

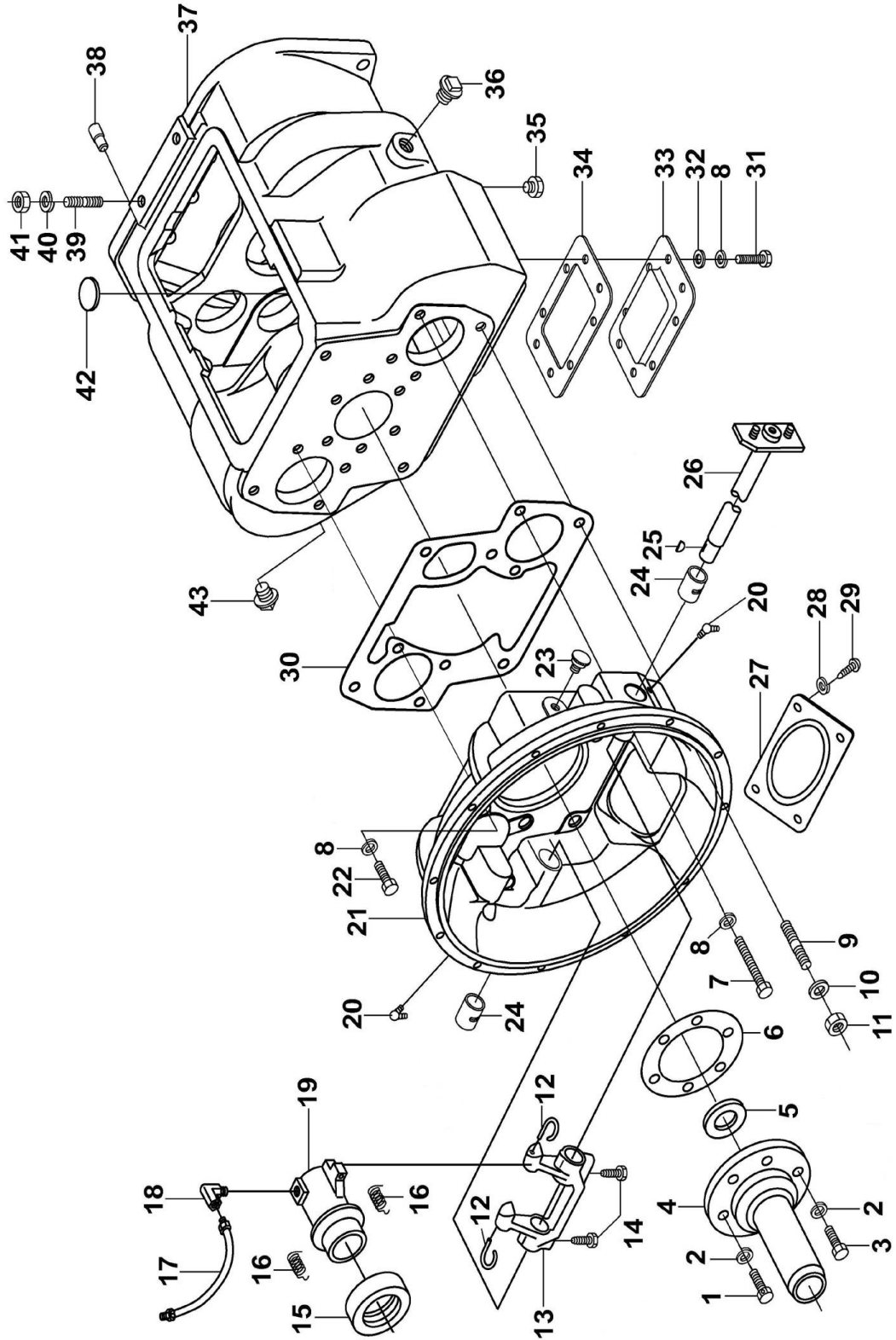
备 件 目 录
10JSD200(G12123)

陕西法士特齿轮有限责任公司

目 录

一、离合器和变速器壳体总成	2
二、二轴总成	4
三、左、右中间轴总成	5
四、一轴总成	6
五、倒档中间轴总成	7
六、上盖总成	8
七、操纵装置总成	10
八、空气滤清调节器总成	12
九、副箱驱动齿轮总成	13
十、副箱主轴总成	14
十一、副箱左、右中间轴	15
十二、后盖总成	16
十三、换档气缸总成	18

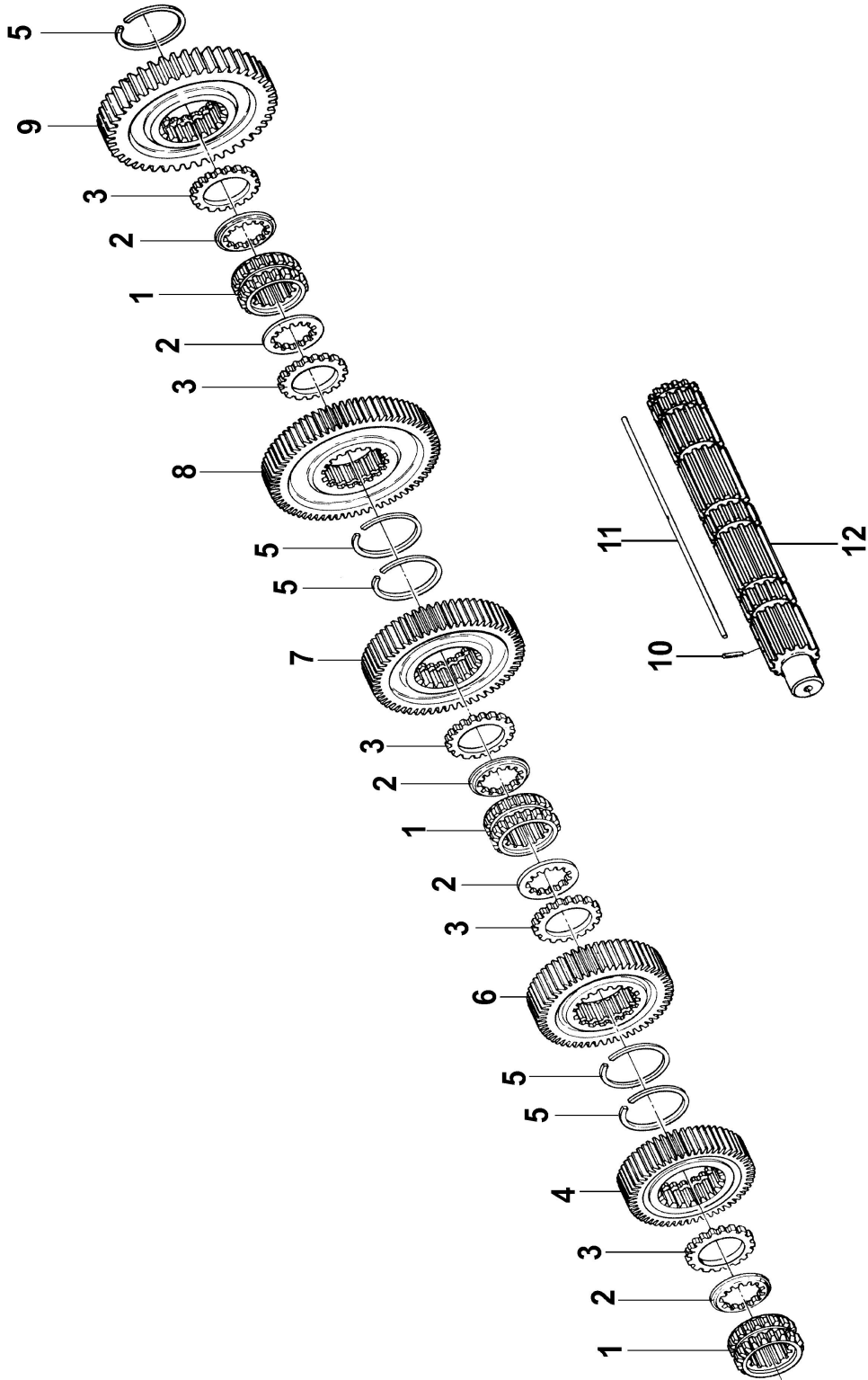
一、离合器和变速器壳体总成



代号	零件号	零件名称.	数量
1	Q1701032	六角头头部带孔螺栓 M10×32	2
2	GB93-76	弹簧垫圈 10	6
3	GB21-76	六角头螺栓 M10×32	4
4	JS180-1701040-1	一轴轴承盖	1
5	F500A-1802191	一轴轴承盖油封	1
6	14311	一轴轴承盖衬垫	1
7	GB21-76	小六角头螺栓 M12×90-Q	2
8	GB93-76	弹簧垫圈 12	12
9	C01056	双头螺栓	6
10	GB95-76	垫圈 16	6
11	GB889-80	六角尼龙圈锁紧螺母 M16×1.5	6
12	9293	轴承回位弹簧	2
13	JS180-1601021-2	离合器分离拨叉	1
14	X-7-603	六角头螺栓	2
15	996914	角接触型离合器分离球轴承	1
16	4425	拉簧	2
17	51016	油管总成	1
18	12880	45° 弯管接头	1
19	C04002	离合器分离轴承座	1
20	Q701B45	弯颈式润脂嘴	2
21	JS180-1601015-5	离合器壳体	1
22	GB21-76	小六角头螺栓 M12×38	2
23	GB1154-79A-6	旋盖式油杯 M10×1	1
24	8677	离合器拨叉轴衬套	2
25	X-6-11	半圆键	1
26	A-C04009-1	离合器分离拨叉轴总成	1
27	1565	离合器手孔盖	1
28	GB93-76	垫圈 8	4
29	GB21-76	小六角头螺栓 M8×12	4
30	20822	离合器壳体衬垫	1
31	GB21-76	小六角头螺栓 M12×25	8
32	GB97.1-85-12-140HV	平垫圈 12	8
33	16596	底取力窗口	1
34	16929	底取力窗口衬垫	1
35	Q614B06	方头锥形螺塞	1
36	Q614B12	方头锥形螺塞	1
37	10JSD160-1701015	变速器壳体	1
38	14334	后盖定位销	2
39	Q1231630	双头螺栓	2
40	GB93-76	弹簧垫圈 16	8
41	GB52-76	六角螺母 M16×1.5	2
42	14373	圆磁铁	3

43	Q61304	方头锥形螺塞	1
----	--------	--------	---

二、二轴总成

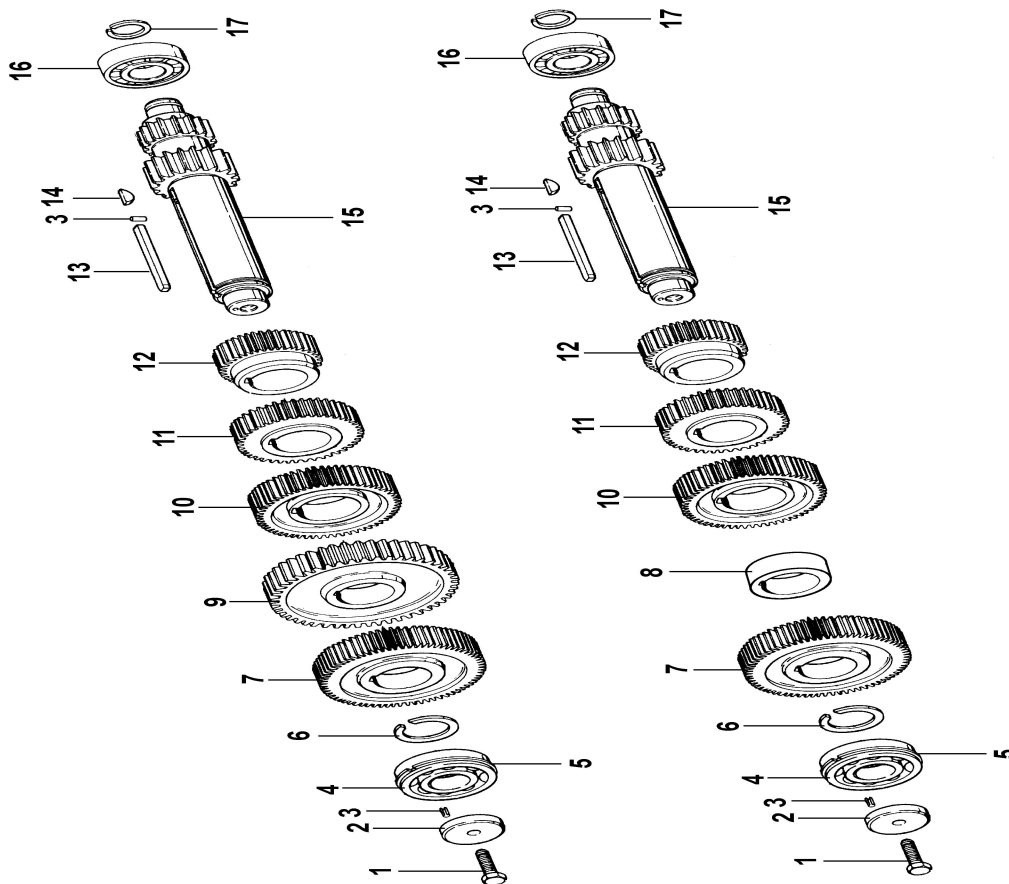


代号	零件号	零件名称.	数量
1	16118	二轴滑套	3
2	18701	二轴齿轮调整垫	5
3	14749	二轴齿轮花键垫片	5
4	10JSD200-1701115	二轴三档齿轮	1
5	16763	止动环	5
6	10JSD200-1701114	二轴二档齿轮	1
7	10JSD200-1701113	二轴一档齿轮	1
8	10JSD200-1701112	二轴低档齿轮	1
9	10JSD200-1701111	二轴倒档齿轮	1
10	GB879-76	弹性圆柱销 3×10	1
11	17109	二轴六角键	1
12	JS180-1701105	二轴	1

12 档止动环一套：整箱卡环按套提供

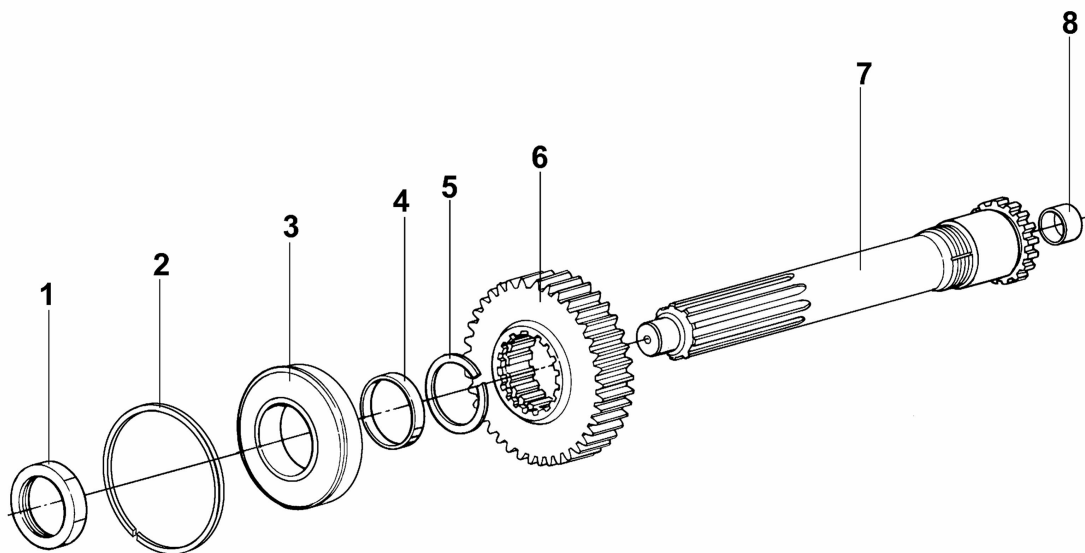
14750 16628 19198 C01019、C01020、C01021 JS180-1707051 16763

三、左、右中间轴总成



代号	零件号	零件名称.	数量
1	GB21-76	六角头螺栓 M16×1.5×45	2
2	19668	中间轴轴承档板	2
3	GB879-76	弹性圆柱销 5×14	4
4	192309	短圆柱滚子轴承	2
5	C01021	止动环	2
6	19198	中间轴止动环	2
7	10JSD200-1701054	中间轴传动齿轮	2
8	CO1025	隔套	
10	10JSD200-1701052	中间轴三档齿轮	2
11	10JSD200-1701051	中间轴二档齿轮	2
12	10JSD200-1701050	中间轴一档齿轮	2
13	19673	中间轴四方键	2
14	X-6-E	半圆键	2
15	10JSD200-1701048	中间轴	2
16	102309	短圆柱滚子轴承	2
17	14317	止动环	2

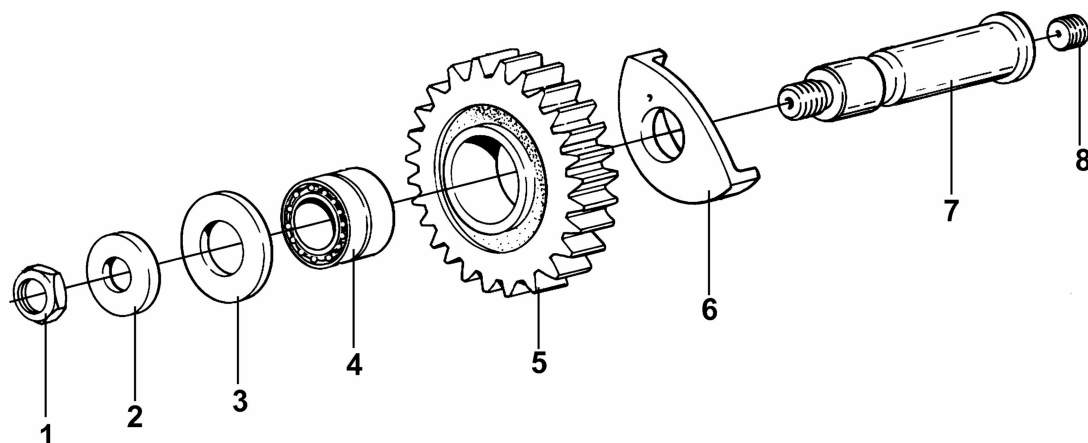
四、一轴总成



代号	零件号	零件名称.	数量
1	16980	一轴卡环	1
2	C01021	止动环	1
3	150212K	一面带止动槽和防尘盖的单列向心球轴承	1
4	16463	齿轮隔垫	1
5	14750	止动环	1
6	10JSD200-1701030	一轴齿轮	1

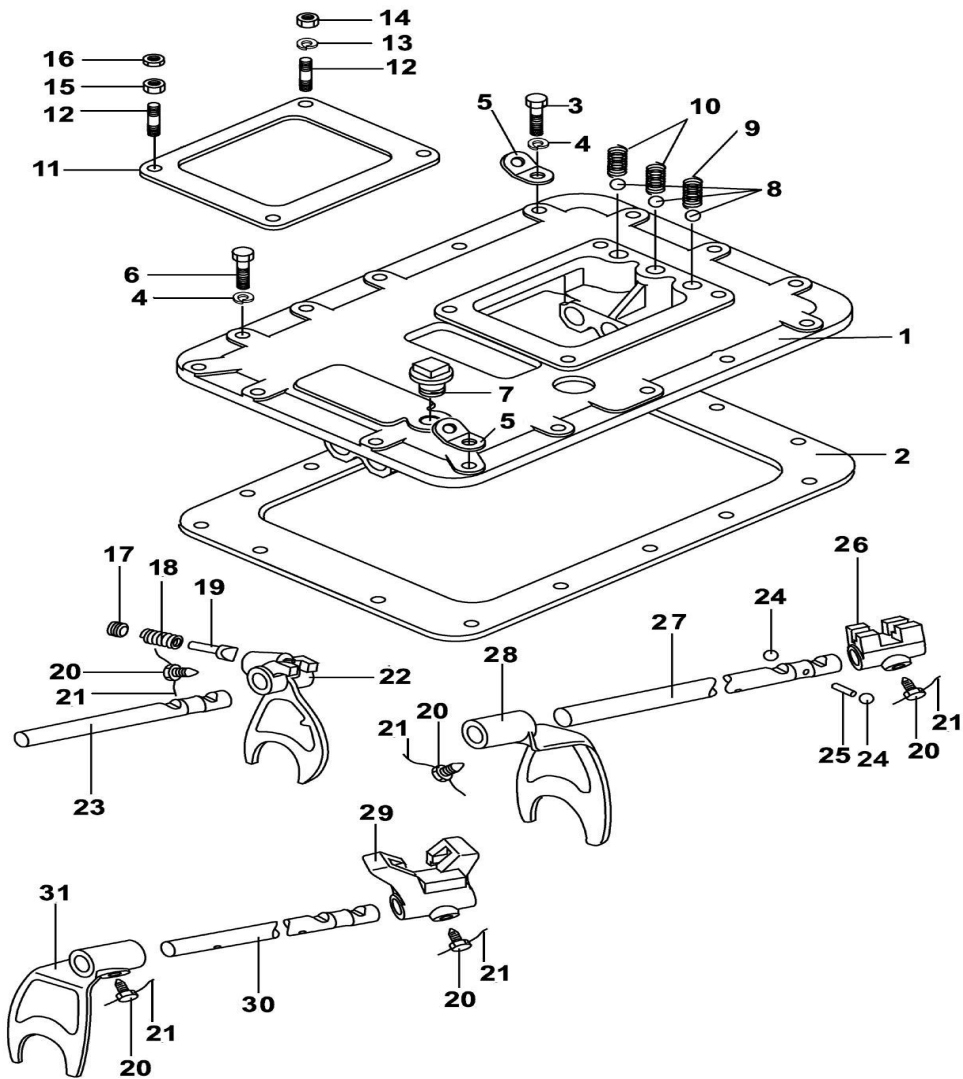
7	JS180-1701030-1-S	一轴	1
8	16566	二轴导套	1

五、倒档中间轴总成



代号	零件号	零件名称.	数量
1	GB890-80	螺母 M16×1.5	2
2	14283	倒档中间轴垫圈	2
3	JS220-1701087	倒档止推垫圈	2
4	DS100-1701085	滚针轴承	2
5	10JSD200-1701083	倒档中间齿轮	2
6	10JSD160-1701084	杯形倒档垫圈	2
7	JS220-1701082	倒档中间轴	2
8	GB73-76	平端紧定螺钉 M12×12	2

六、上盖总成

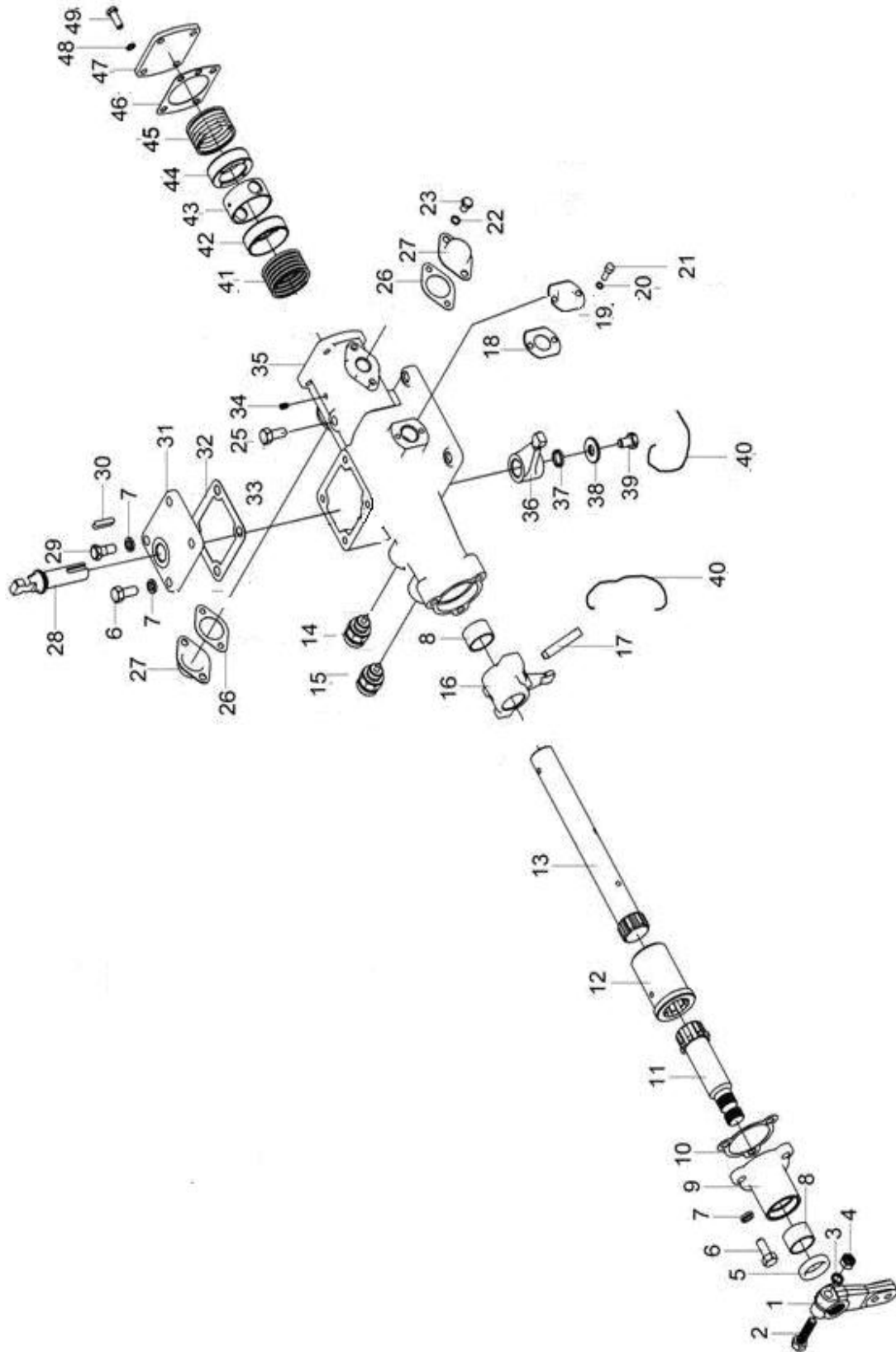


代号	零件号	零件名称.	数量
1	10JS160-1702015	上盖	1
2	14918	上盖衬垫	1
3	GB21-76	小六角头螺栓 M10×38	2
4	GB93-76	弹簧垫圈 10	16
5	20815	起吊弯板	2
6	GB21-76	小六角头螺栓 M10×32	14
7	Q614B10	方头锥形螺塞	1
8	GB308-89	钢球 12.7	3
9	F96084	压缩弹簧	1
10	F96085	压缩弹簧	2
11	1642	操纵窗口衬垫	1

12	11066	双头螺栓	4
13	GB93-76	弹簧垫圈 10	2
14	Q361B10	2 型六角螺母	2
15	X-1-603	六角螺母 3/8" -24	2
16	Q351B10	六角薄螺母	2
17	8968	倒档锁螺塞	1
18	8774	倒档锁弹簧	1
19	F99671	倒档锁柱塞	1
20	3220	换档拨叉锁止螺钉	5
21	1819	铁丝	按需要
22	16131	低倒档拨叉	1
23	16132-1	低倒档拨叉轴	1
24	GB308-89	钢球 19.05	2
25	1634	拨叉轴联锁销	1
26	14658	2/3 档导块	1
27	16133-1	一二档拨叉轴	1
28	16135	一二档拨叉	1
29	14659	4/5 档导块	1
30	16134	三四档拨叉轴	1
31	16136	三四档拨叉	1

10JS160-1702010 上盖总成

七、操纵装置总成

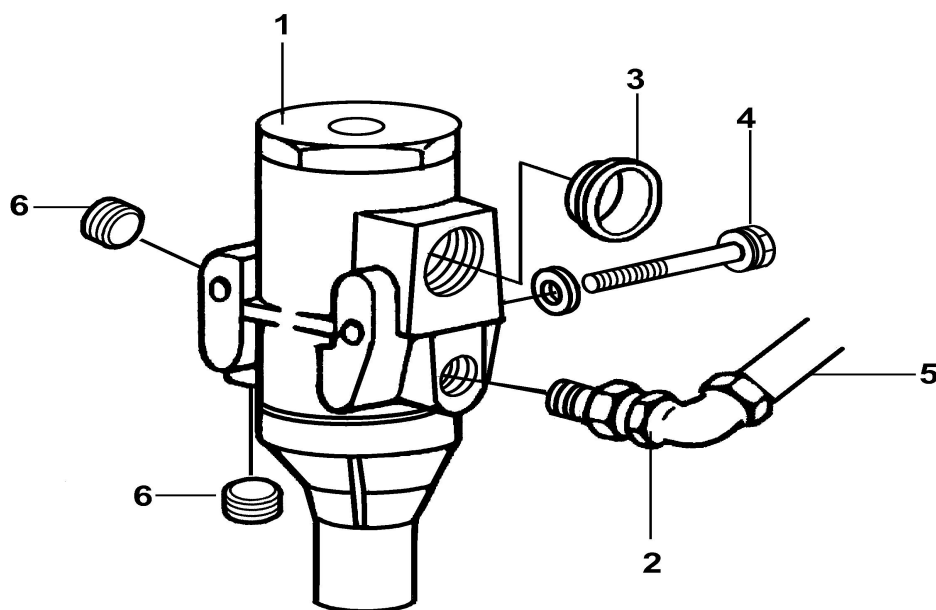


代号	零件号	零件名称.	数量
1	F96194-6	双 H 操纵装置壳体	1
2	F91345	横向换档杆衬套	2
3	F99983	压缩弹簧	2
4	F99673	弹簧座	2
5	F99674	弹簧隔套	1
6	F99675	定位环	1
7	F99666	侧板	1
8	GB21-76	小六角头螺栓 M8×22	4
9	GB93-76	弹簧垫圈 8	4
10	F99679	横向换档杆	1
11	F99585-6	拨头	1
12	C03030	圆柱销	1
13	F99681	低倒档开关控制块	1
14	F91444	油封	1
15	F99669	套	1
16	F96035	LRC 外换档臂	1
17	GB51-76	小六角螺母 M10×1	1
18	GB21-76	小六角头螺栓 M10×1×50	1
19	GB93-76	垫圈 10	1
20	Q72224	碗形塞片	1
21	F91353	双 H 气阀衬垫	1
22	F99660	双 H 气阀	1
23	GB93-76	弹簧垫圈 6	2
24	GB70-76	内六角螺钉 M6×18	2
25	7935	通气塞	2
26	12880	45° 弯管接头	1
27	C03052	三通管接头	1
28	Q618B01	六角头锥形螺塞	1
29	55522	气管总成	1
30	55526	气管总成	1
31	55518	气管总成	1
	55503	气管总成	
32	F99670	定位柱销	2
33	F96037	压缩弹簧	2
34	F96141	弹簧压盖	2
35	GB21-76	小六角头螺栓 M8×12	4
36	GB859-76	弹簧垫圈 8	4
37	15276	通气塞	1

38	C03004	止动螺钉	1
39	GB879-76	销 6×36.5	1
40	F99702	空档开关柱销	1
41	0041K-1	压力开关	1
42	Q72318T3	垫密封圈	1
43	15899	开关启动销	1
44	C03015	垫密封圈	1
45	791.00.71.0068	压力开关	1
46	F99672	端垫	1
47	F96140	衬垫	2
48	F96036	压缩弹簧	1

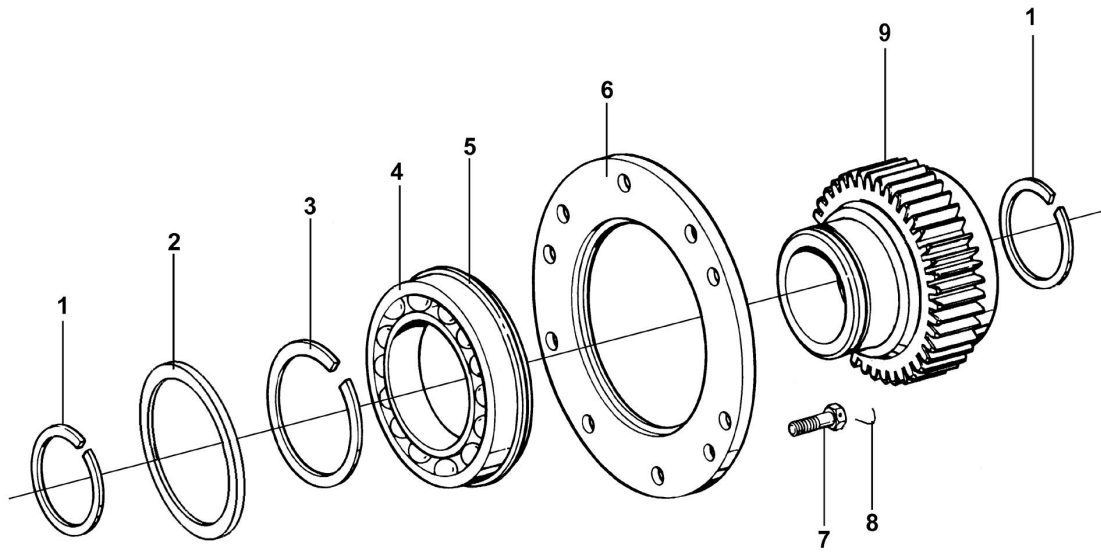
提供总成： A-CO3001-345

八、空气滤清调节器总成



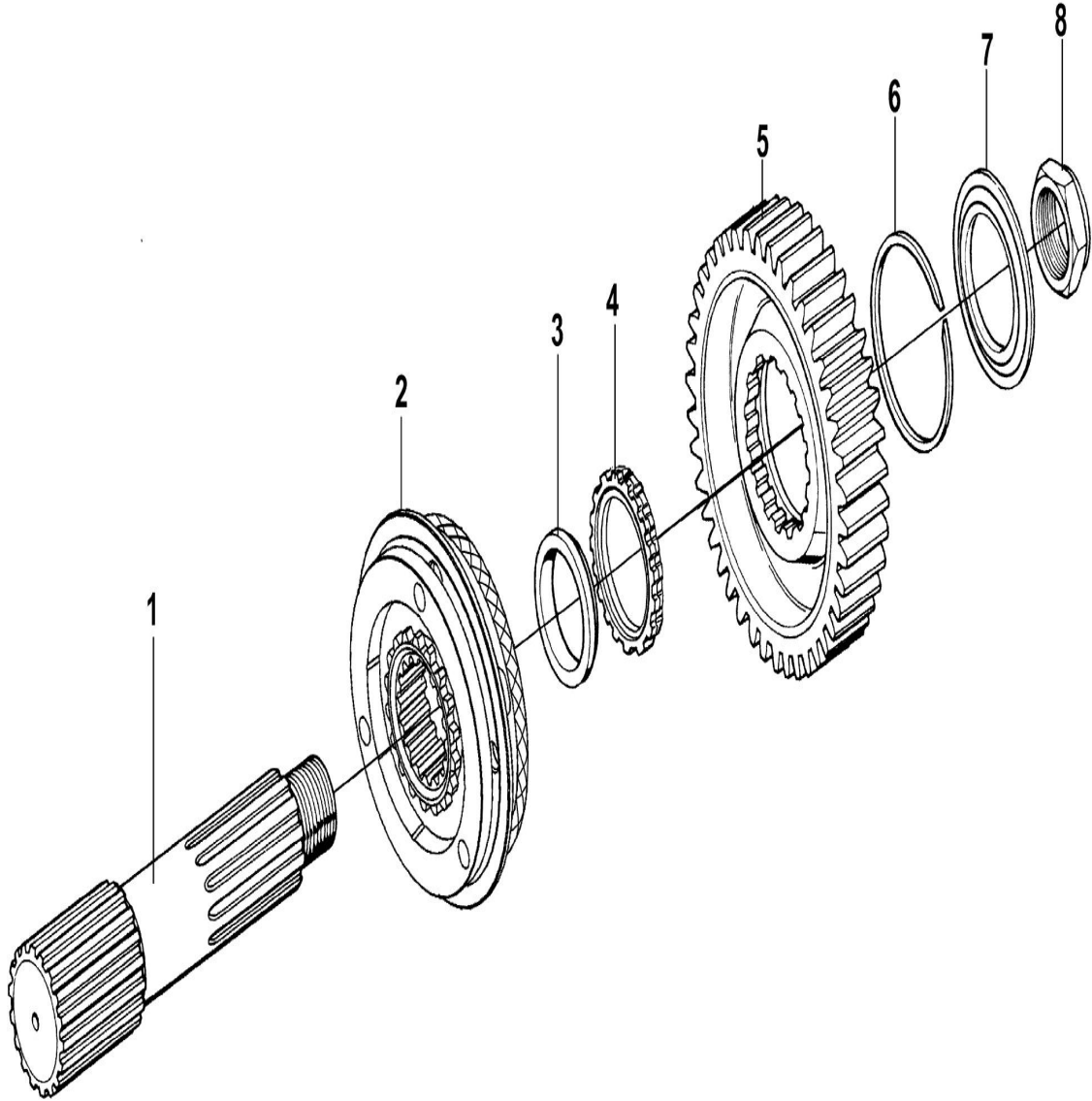
代号	零件号	零件名称.	数量
1	A-4740	空气滤清调节器总成	1
2	12845	90° 弯管接头	1
3	54015	CA 碗形塞片	1
4	GB30-76	六角头螺栓 M6×60	2
5	55518	气管总成	1
6	Q618B01	六角头锥形螺塞	2

九、副箱驱动齿轮总成



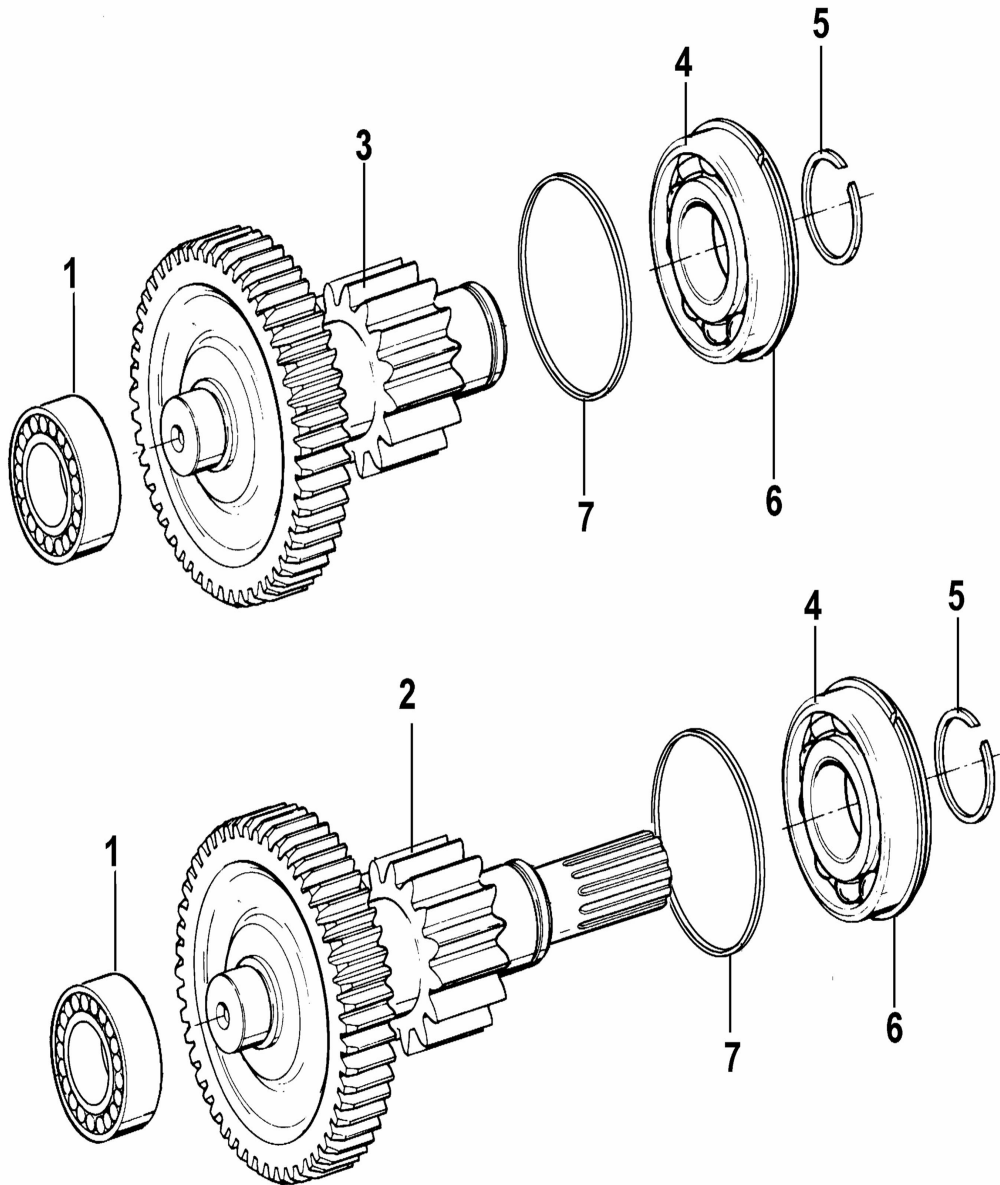
代号	零件号	零件名称.	数量
1	16763	止动环	2
2	C01033	挡圈固定环	1
3	16628	止动环	1
4	50118	带止动槽的单列向心球轴承	1
5	C01019	止动环	1
6	JS220-1707031	副箱轴承定位盘	1
7	GB25-76	小六角头头部带孔螺栓 M10×22	6
8	1819	铁丝	按需
9	10JSD200-1707030	副箱驱动齿轮	1

十、副箱主轴总成



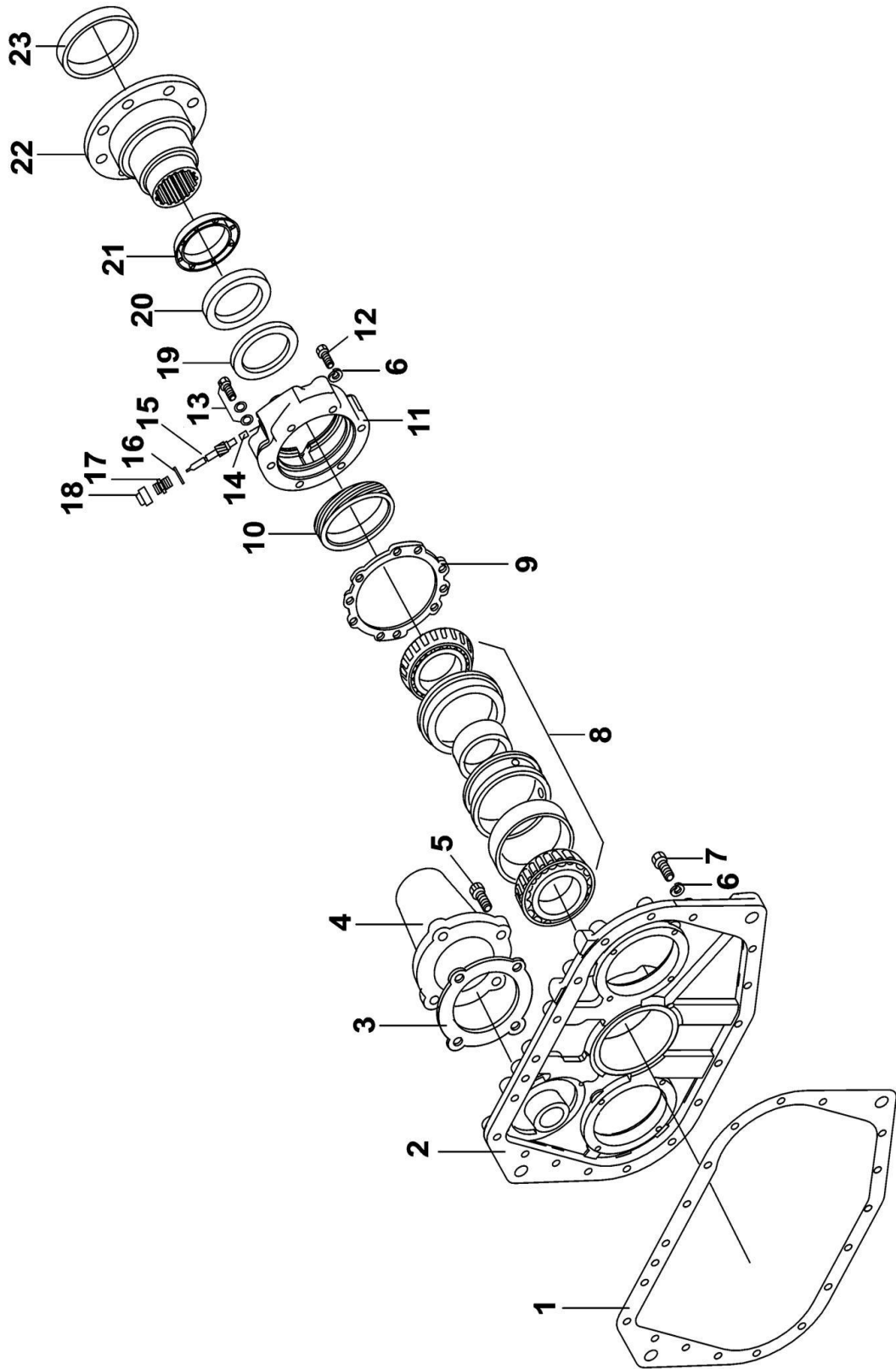
代号	零件号	零件名称	数量
1	12JSD200T-1707105	副箱主轴	1
2	12JSD160T-1707140-1	副箱同步器总成	1
	JS220-1707111	衬套	1
3	12JSD160T-1707108	副箱主轴垫圈	1
4	12JSD200T-1707107	副箱主轴齿轮垫片	1
5	12JSD200T-1707106	副箱主轴减速齿轮	1
6	14327	止动环	1
7	19466	副箱减速齿轮垫片	1
8	F96006	凸缘螺母	1

十一、副箱左、右中间轴



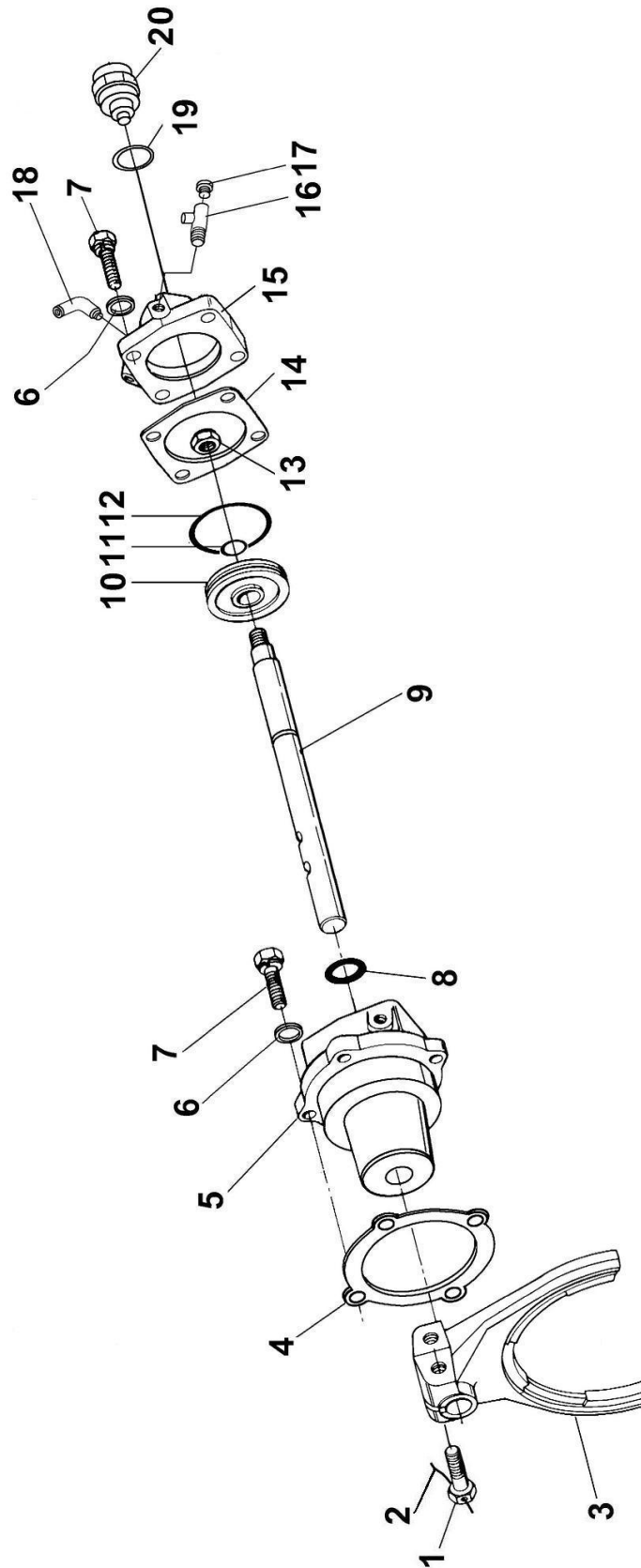
代号	零件号	零件名称.	数量
1	42308E	短圆柱滚子轴承	2
2	12JSD200T-1707047	焊接轴（花）	1
3	12JSD200T-1707050	焊接轴（光）	1
4	192311E	短圆柱滚子轴承	2
5	16723	止动环	2
6	C01020	止动环	2
7	17384	轴承垫圈	2

二、后盖总成



代号	零件号	零件名称.	数量
1	14335	后盖衬垫	1
2	JSD220-1707015	后盖壳体	1
3	17352	副箱中间轴轴承盖衬垫	1
4	JSD180-1707052	加长中间轴轴承盖	2
5	A-C09008	螺栓总成	8
6	GB93-76	弹簧垫圈 10	22
7	GB21-76	小六角头螺栓 M10	18
8	16JSS300T-1707109	圆锥滚子轴承	1
9	15532	副箱主轴后轴承盖衬垫	1
10	无	里程表主动齿轮	1
11	RTD-11609A-1707155-5	输出轴后轴承盖	1
12	GB21-76	小六角头螺栓 M10×75	5
13	A-C09009	螺栓总成	1
14	7992	里程表被动齿轮轴套	1
15	无	里程表被动齿轮	1
16	F96005	垫片	1
17	F93060	里程表接头总成	1
18	X11412	里程表防护套	1
19	21036	油封	1
20	C01032	主轴后轴承盖油封	1
21	F96119	防尘罩	1
22	JS220-1707159-1	输出法兰盘	1
23	Z25516	定位环	1
加	C03054-16	里程表传感器总成	1

十三、副箱气缸总成



代号	零件号	零件名称.	数量
1	GB25-76	小六角头头部带孔螺栓 M12×1.25×50	2
2	1819	铁丝	按需要
3	RTD-11609A-1707067	副箱拨叉	1
4	14347	密封垫	1
5	16778	范围档气缸	1
6	GB93-76	弹簧垫圈 10	8
7	GB21-76	小六角头螺栓 M10×32	8
8	14765	O 型密封圈	1
9	16993	范围档拨叉轴	1
10	14341	范围档气缸活塞	1
11	14345	O 型密封圈	1
12	14344	O 型密封圈	1
13	GB890-80	六角尼龙圈锁紧薄螺母 M16×1.5	1
14	14349	气缸盖密封垫	1
15	F99857	副箱换档气缸盖	1
16	C03052	三通管接头 NPT1/8	1
17	Q618B01	方头锥形螺塞 NPT1/8	1
18	12880	45° 弯管接头	1
19	X11511	褶皱铜垫圈	4
20	791.00.71.0069	压力开关	1

仅提供总成:

JS220-1707060-10 汽缸总成