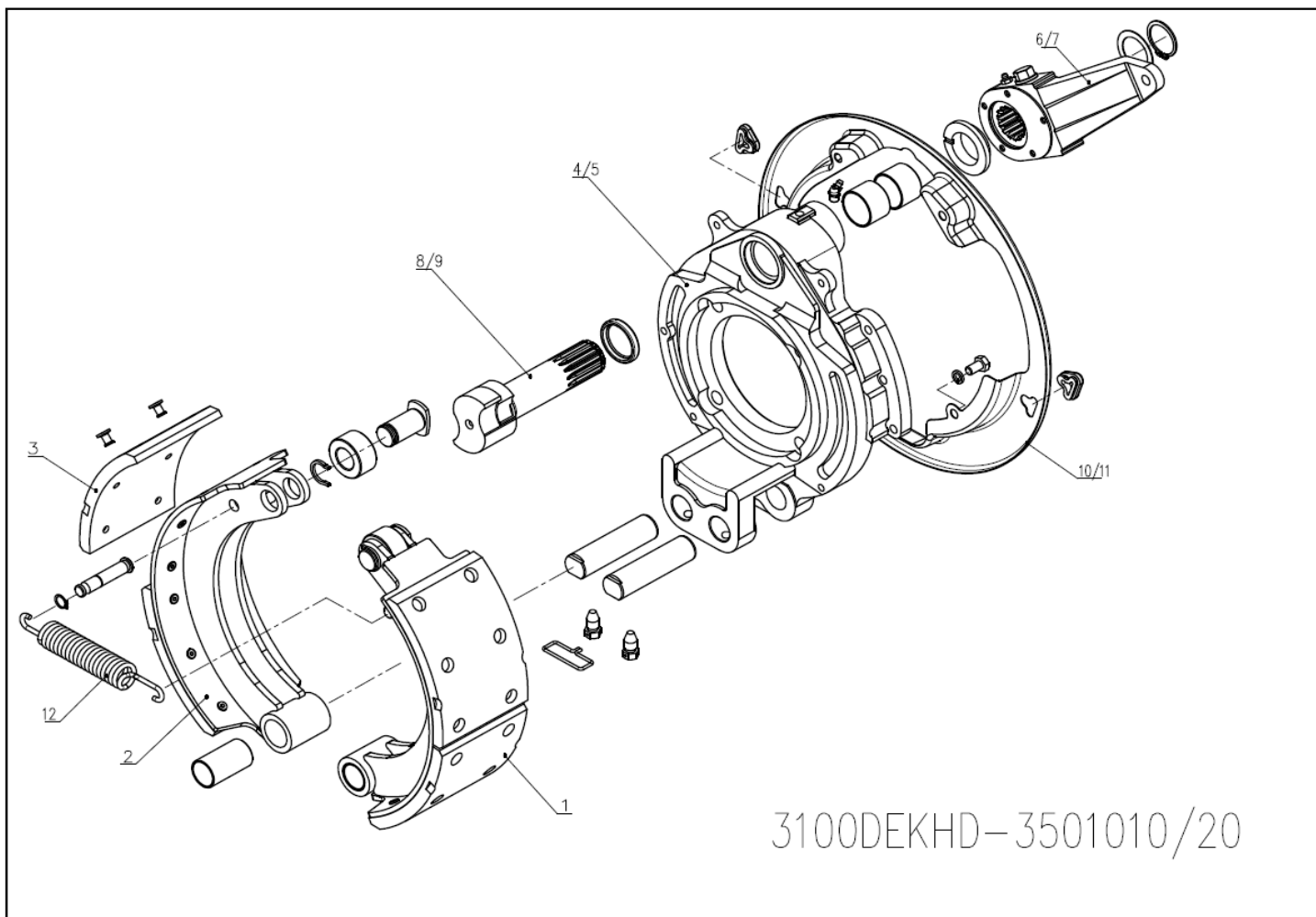


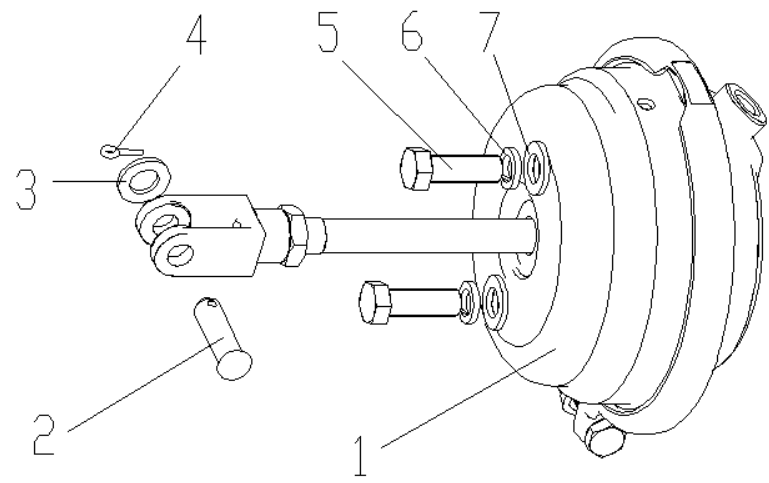
序号	零部件图号	零部件名称	数量	单位	备注
1	LG4003003607-10	前轴	1	件	
2	BJ1090-3001026	转向节销锁栓	2	件	
3	EQ153-3002030	右气室支架	1	件	
4	BJ3150-3001053	转向节螺塞	2	件	
5.1	3100DEKHD-3001020	左转向节带衬套总成	1	件	
5.2	3100DEKHD-3001021	右转向节带衬套总成	1	件	
6	GB/T 6171	螺母M14X1.5	2	件	
7	1106630001043	限位螺栓	2	件	
8	GB/T 93	弹簧垫圈12	10	件	
9	GB/T 6171	螺母1M12X1.5	2	件	
10	13128300X5704	右横拉杆臂	1	件	
11	LG4003003607-30	转向横拉杆总成	1	件	
12	LG4003003607-31	横拉杆	1	件	
13	Q151C1265	螺栓M12X1.5X65	2	件	
14	1417030003003	接头夹	2	件	
15	1417030003002	自锁螺母M12X1.5	2	件	
16	13128300X6005	左接头总成	1	件	
17	13128300X6006	右接头总成	1	件	
18	Q5004035	开口销4X35	2	件	
19	Q38718	开槽螺母	2	件	
20	13128300X5604	左横拉杆臂	1	件	
21	GB/T 91	开口销4X40	6	件	
22	3100DEKHD-3001045	紧固螺栓	4	件	
23	GB/T 9459	螺母M20X1.5	6	件	
24	JB/T 7940.2-M10X1	45° 接头式油杯	4	件	
25	3100DEKHD-3001016	主销进油孔螺栓	2	件	
26	GB/T 95	垫圈14	2	件	
27	3100DEKHD-3001015	主销下堵盖总成	2	件	
28	129908E	推力圆锥滚子轴承	2	件	
29	3100DEKHD-3001012	转向节调整垫圈	2	件	
30	3100DEKHD-3001050A	转向节销	2	件	
31	GB/T 5785	螺栓M12X1.25X30	8	件	
32	EQ153-3002040	左气室支架	1	件	

序号	零部件图号	零部件名称	数量	单位	备注
33	LG4003003601-57	直拉杆臂	1	件	
34	3100DEKHD-3001046	螺柱	2	件	
35.1	3100DEKHD-3001022	左转向节	1	件	
35.2	3100DEKHD-3001023	右转向节	1	件	
36	EQ153-3001013	主销盖垫	2	件	
37	3100DEKHD-3001033	转向节上衬套	2	件	
38	3100DEKHD-3001034	转向节下衬套	2	件	
39	GB/T 93	弹簧垫圈16	4	件	
40	GB/T 5786	螺栓M16X1.5X45	4	件	
41	3100DEKHD-3001027	油封圈	2	件	
42	1112830005001	轮毂组合	2	件	
43	3100DEKHD-3004103	油封总成	2	件	
44	GB/T 297	圆锥滚子轴承32311AE	2	件	
45	1112830005101	制动鼓	2	件	
46	1112830005201	前轮毂	2	件	
47	GB/T 6171	螺母M22X1.5	20	件	
48	3086DDPHA-3103011ZC	轮毂螺栓	20	件	
49	3086DDPHA-3103012ZC	轮毂螺母	20	件	
50	GB/T 297	圆锥滚子轴承32309	2	件	
51	3100DEKHD-3001028	转向节螺母锁紧垫片	2	件	
52	3100DEKHD-3001030	转向节螺母	2	件	
53	3100DEKHD-3001048	前轮毂盖垫	2	件	
54	3100DEKHD-3001047	前轮毂盖	2	件	
55	GB/T 93-8	弹簧垫圈	8	件	
56	GB/T 5783	螺栓M8X15	8	件	
57	GB/T91	开口销8X60	2	件	
58					
59					
60	3100DEKHD-3501010	前左制动器总成	1	件	
61	3100DEKHD-3501020	前右制动器总成	1	件	



3100DEKHD-3501010/20

序号	零部件图号	零部件名称	数量	单位	备注
1	EQ153-3202010	制动蹄铁带摩擦片总成（一）	2	件	
2	EQ153-3202110	制动蹄铁带摩擦片总成（二）	2	件	
3	EQ153-3232010	摩擦片	8	件	
4	3100DEKHD-3501110	前左制动底板带衬套总成	1	件	
5	3100DEKHD-3501120	前右制动底板带衬套总成	1	件	
6	EQ153-3702010	左调整臂总成	1	件	
7	EQ153-3702020	右调整臂总成	1	件	
8	EQ153-3302010	前左凸轮轴	1	件	
9	EQ153-3302020	前右凸轮轴	1	件	
10	3100DEKHD-3506010	前左防尘罩总成	1	件	
11	3100DEKHD-3506020	前右防尘罩总成	1	件	
12	EQ153-3802010	回位弹簧	2	件	



序号	零部件图号	零部件名称	数量	单位	备注
1	WG4005362001	膜片式制动气室(20",L=194)	2	件	
2	Q5101240	销轴	2	件	
3	Q40112	平垫圈	2	件	
4	Q5004025	开口销	2	件	
5	Q150B1235	六角头螺栓	4	件	
6	Q40312	弹簧垫圈	4	件	
7	Q40112	平垫圈	4	件	