

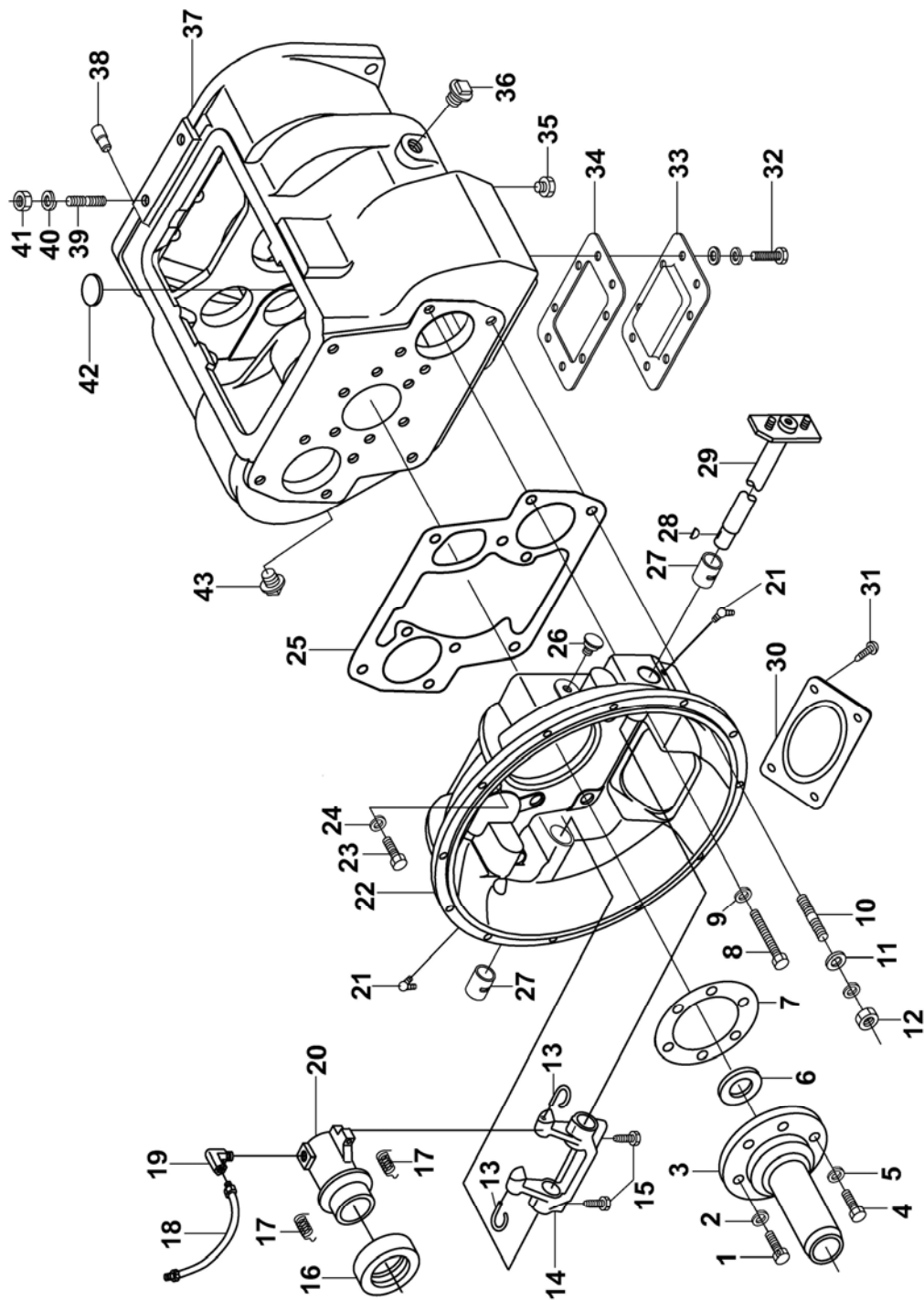
备 件 目 录  
(**9JS180** 基型)

陕西法士特齿轮有限责任公司

## 目 录

一、离合器和变速器壳体总成.....	I
二、二轴总成.....	III
三、左、右中间轴总成.....	V
四、一轴总成.....	VII
五、倒档中间轴总成.....	VIII
六、上盖总成.....	IX
七、操纵装置总成.....	XI
八、空气滤清调节器总成.....	XIII
九、副箱驱动齿轮总成.....	XIV
十、副箱主轴总成.....	XV
十一、副箱左、右中间轴.....	XVI
十二、后盖总成.....	XVII
十三、换档气缸总成.....	XIX
十四、中间轴制动器总成.....	XXI

# 一、离合器和变速器壳体总成

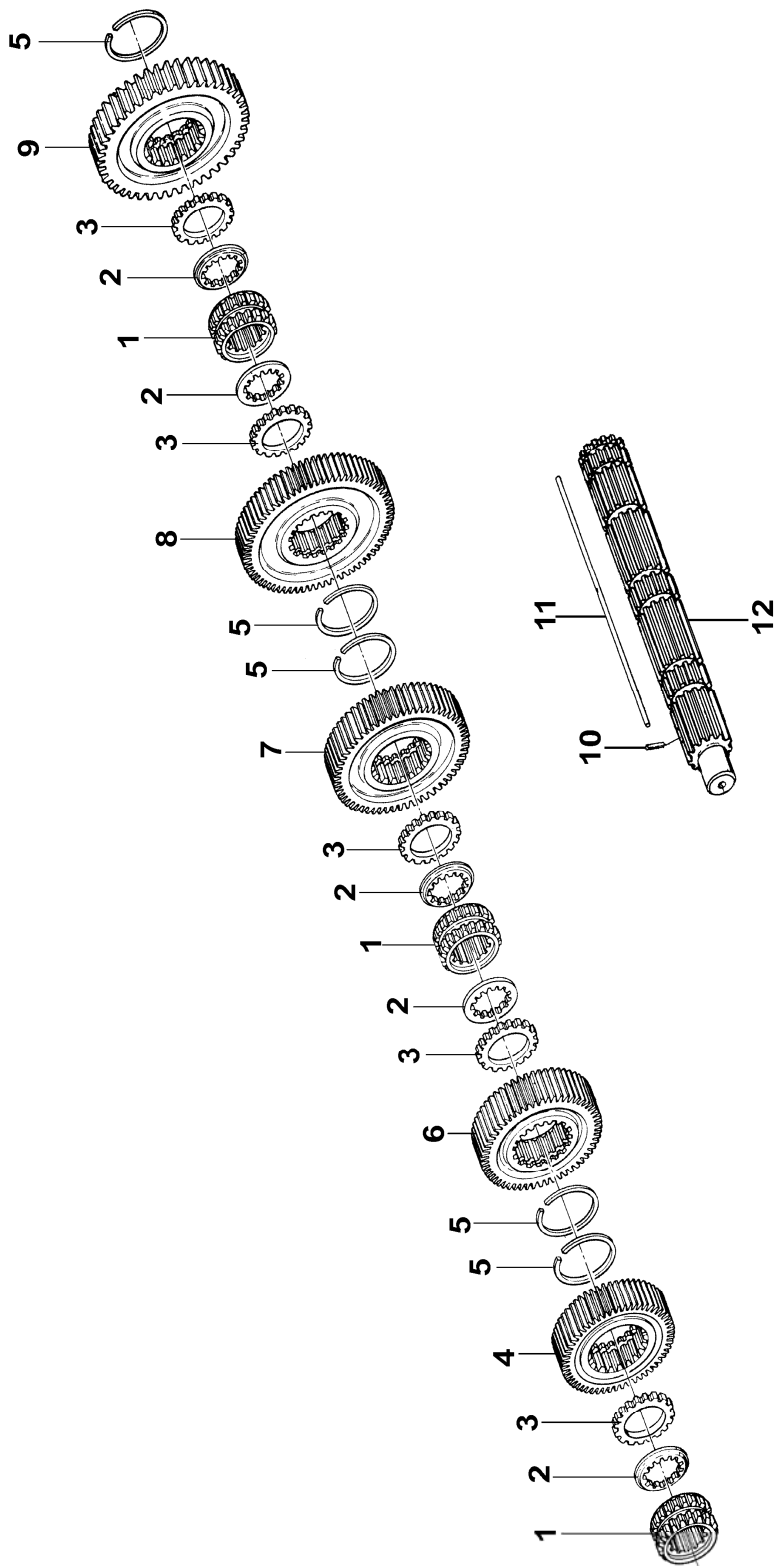


RT-11509C-01

法士特备件目录

代号	零件号	零件名称.	数量
1	Q1701032	六角头头部带孔螺栓 M10×32	2
2	GB93-76	弹簧垫圈 10	2
3	F91409	一轴轴承盖	1
4	GB21-76	六角头螺栓 M10×32	4
5	GB93-76	弹簧垫圈 10	4
6	F91410	一轴轴承盖油封	1
7	14311	一轴轴承盖衬垫	1
8	GB21-76	小六角头螺栓 M12×90	2
9	GB93-76	弹簧垫圈 12	2
10	C01056	双头螺栓	6
11	GB95-76	垫圈 16	6
12	GB889-80	六角尼龙圈锁紧螺母 M16×1.5	6
13	9293	轴承回位弹簧	2
14	12817	离合器分离拨叉	1
15	X-7-603	六角头螺栓	2
16	996914	角接触型离合器分离球轴承	1
17	4425	拉簧	2
18	51016	油管总成	1
19	12880	45° 弯管接头	1
20	C04002	离合器分离轴承座	1
21	Q701B45	弯颈式润脂嘴	2
22	15410	SAE1#离合器壳体	1
23	GB21-76	小六角头螺栓 M12×36	2
24	GB93-76	弹簧垫圈	2
25	20822	离合器壳体衬垫	1
26	GB1154-79A-6	旋盖式油杯 A-6 M10×1	1
27	8677	离合器拨叉轴衬套	1
28	X-6-11	半圆键	1
29	A-C04009	离合器分离拨叉轴总成	1
30	1565	离合器手孔盖	1
31	GB21-76	小六角头螺栓 M8×12	4
32	GB21-76	小六角头螺栓 M12×25	8
33	16596	底取力窗口	1
34	16929	底取力窗口衬垫	1
35	Q614B06	方头锥形螺塞 NPT3/4	1
36	Q614B12	方头锥形螺塞	1
37	18686	变速器壳体	1
38	14334	后盖定位销	2
39	Q1231630	双头螺栓	2
40	GB93-76	弹簧垫圈 16	2
41	GB52-76	六角螺母 M16×1.5	2
42	14373	圆磁铁	3
43	Q61304	方头锥形螺塞	1

## 二、二轴总成

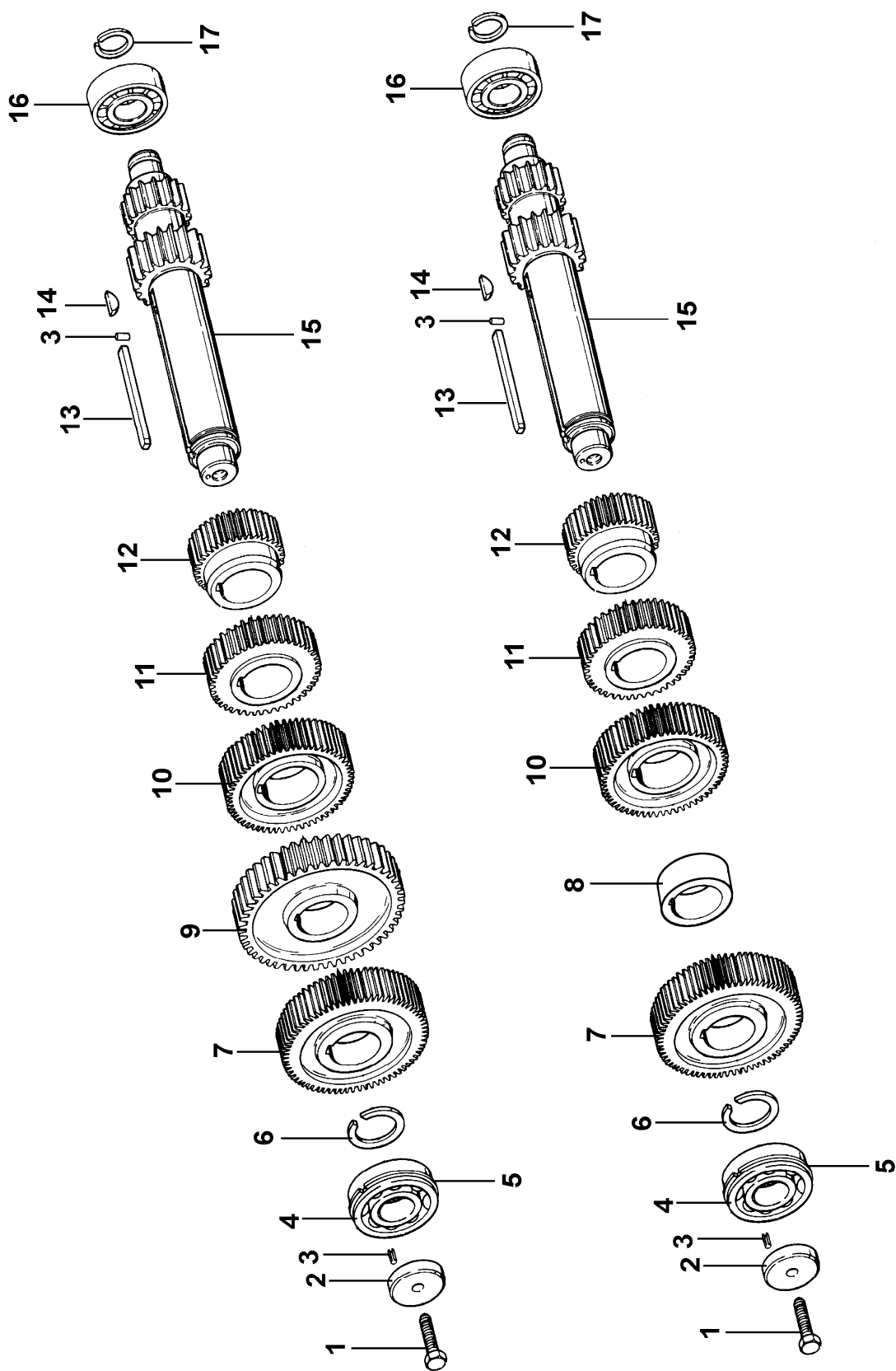


9JS180-02

法士特备件目录

代号	零件号	零件名称.	数量
1	16118	二轴滑套	3
2	18701	二轴齿轮调整垫	5
3	14749	二轴齿轮花键垫片	5
4	T115F-1701132	二轴三挡齿轮	1
5	14750	止动环	5
6	19614	二轴二档齿轮	1
7	16246	二轴一档齿轮	1
8	16754	二轴低档齿轮	1
9	16756	二轴倒档齿轮	1
10	GB879-86	弹性圆柱销 3×10	1
11	17109	二轴六角键	1
12	JS180-1701105	二轴	1

### 三、左、右中间轴总成

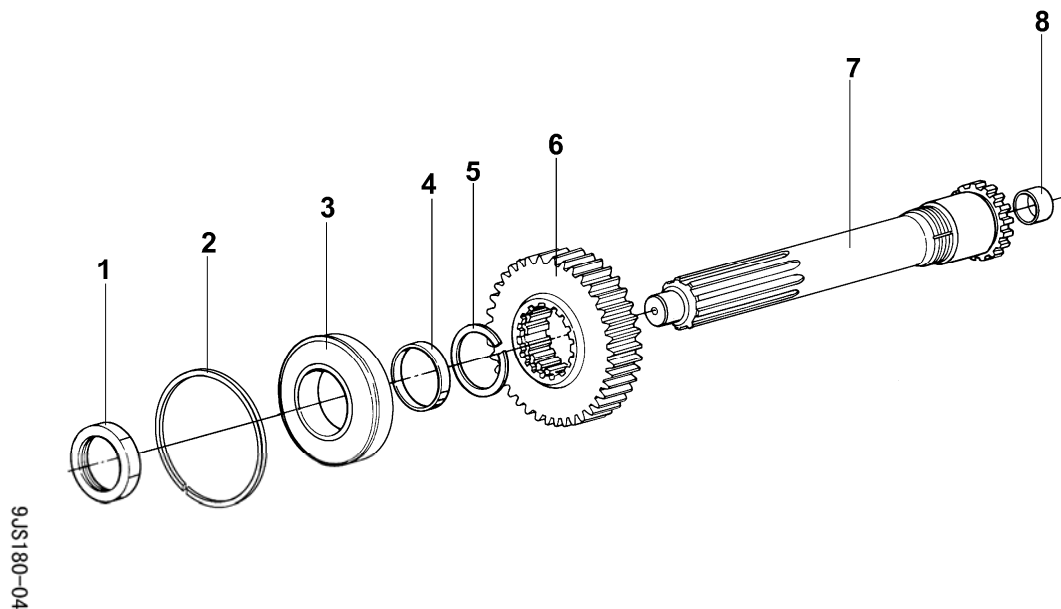


法士特备件目录

代号	零件号	零件名称.	数量
1	GB21-76	六角头螺栓 M16×1.5×45	2
2	19668	中间轴轴承档板	2
3	GB879-76	弹性圆柱销 5×14	4
4	370309Y	单列向心球轴承	2
5	C01021	止动环	2
6	19198	中间轴止动环	2
7	19631	中间轴传动齿轮	2
8	C01025	隔套	1
9	C01026	磨擦轮	1
10	19243	中间轴三档齿轮	2
11	19615	中间轴二档齿轮	2
12	19247	中间轴一档齿轮	2
13	19673	中间轴四方键	2
14	X-6-E	半圆键	2
15	19549	中间轴	2
16	102308E	短圆柱滚子轴承	2
17	14317	止动环	2

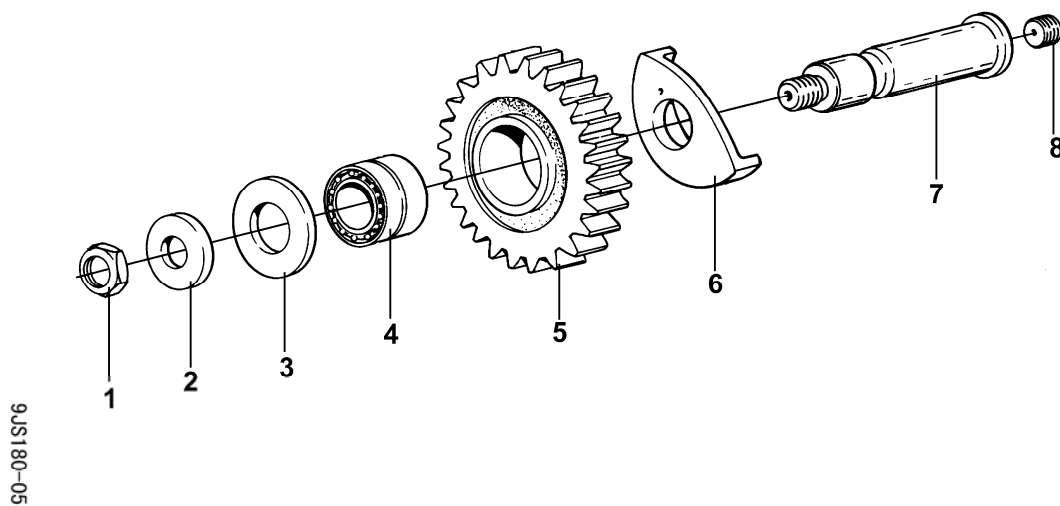


## 四、一轴总成



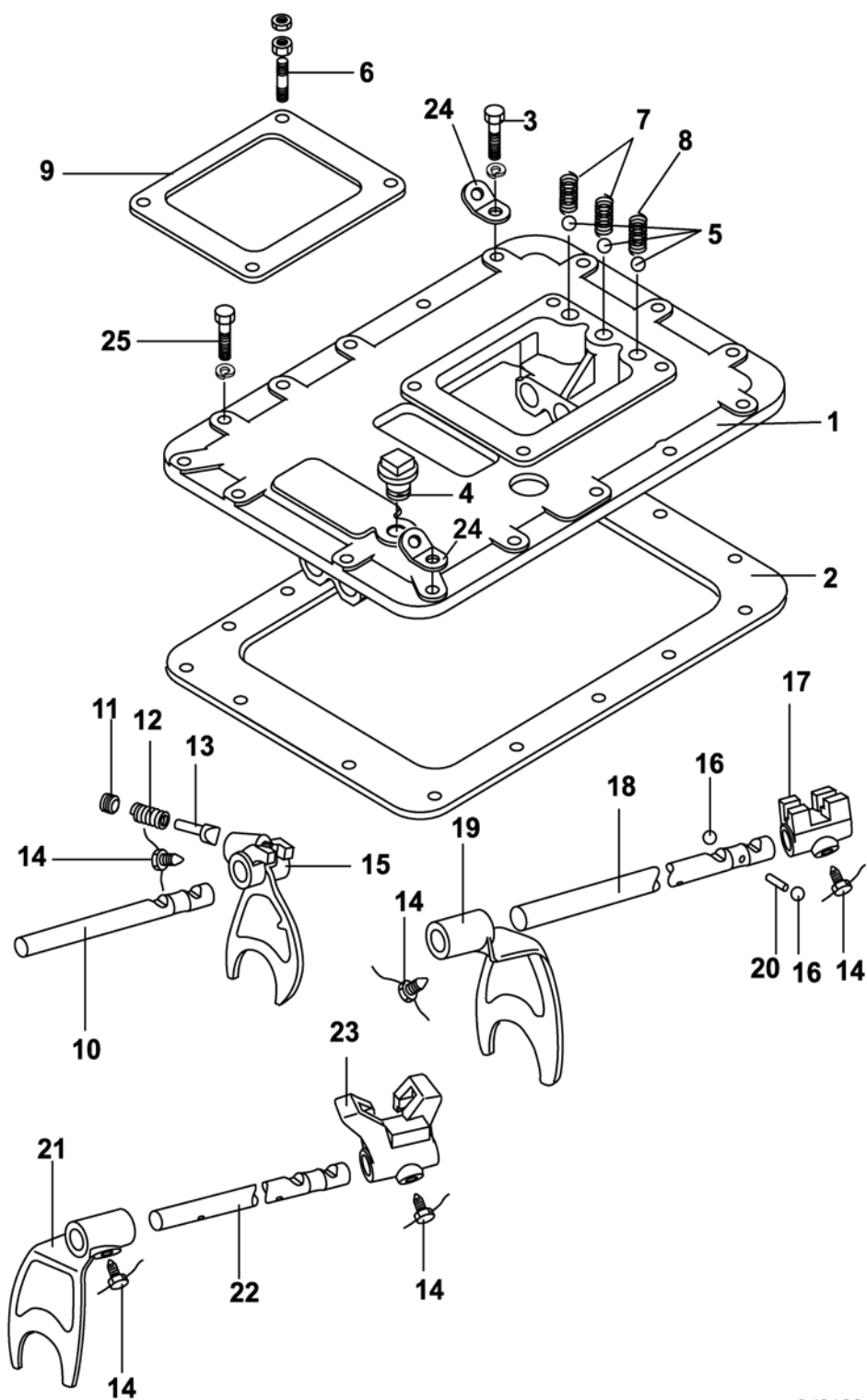
代号	零件号	零件名称.	数量
1	8858	一轴螺母	1
2	C01020	止动环	1
3	150212K	一面带止动槽和防尘盖的单列向心球轴承	1
4	16463	齿轮隔垫	1
5	14750	止动环	1
6	19630	一轴齿轮	1
7	19694	一轴	1
8	16566	二轴导套	1

## 五、倒档中间轴总成



代号	零件号	零件名称.	数量
1	GB890-80	螺母 M16×1.5	2
2	14283	倒档中间轴垫圈	2
3	14282	倒档止推垫圈	2
4	14287	滚针轴承	2
5	16757	倒档中间齿轮	2
6	16403	杯形倒档垫圈	2
7	16405	倒档中间轴	2
8	GB73-76	平端紧定螺钉 M12×12	2

## 六、上盖总成

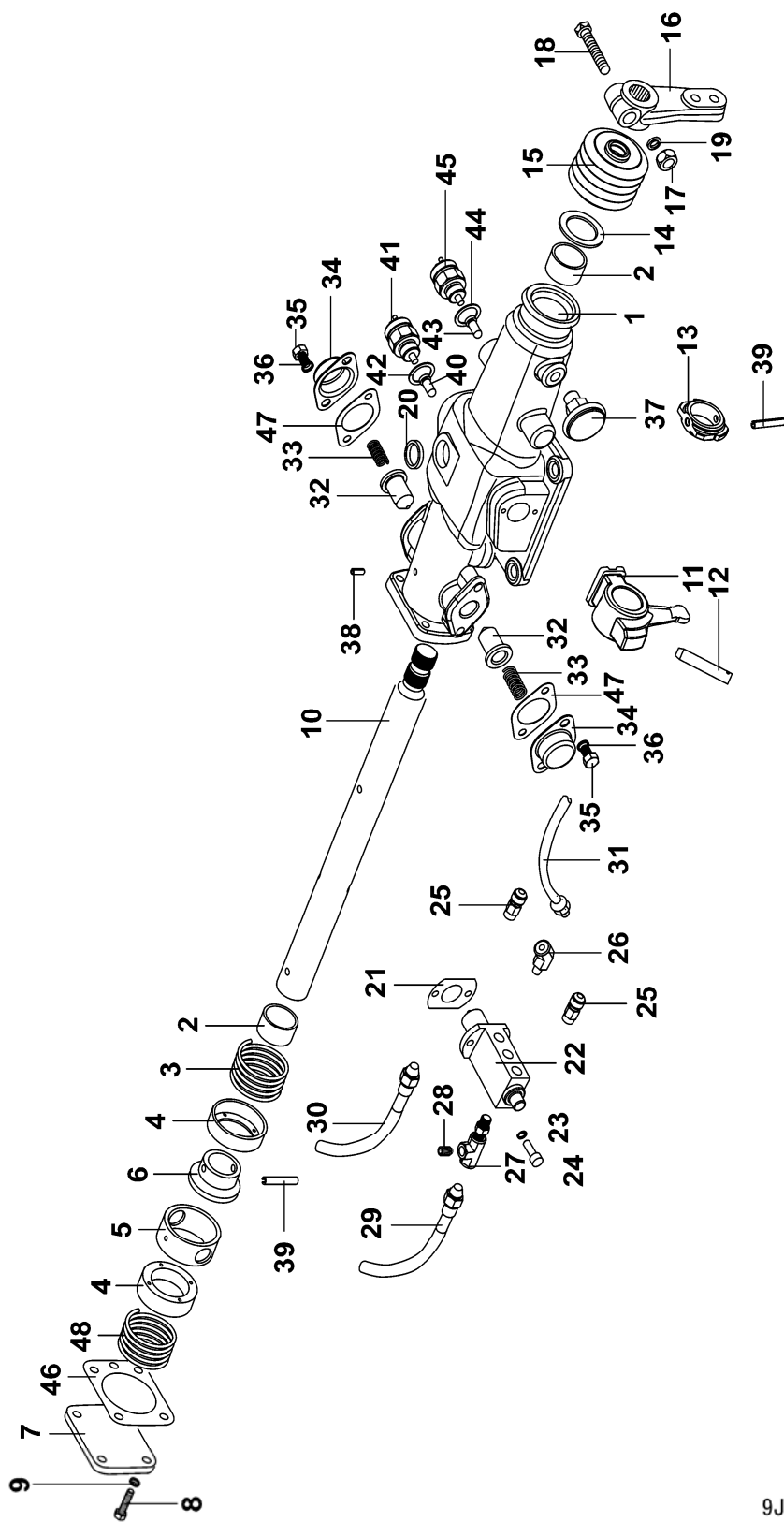


9JS180-06

法士特备件目录

代号	零件号	零件名称.	数量
1	F99980	上盖	1
2	14918	上盖衬垫	1
3	GB21-76	小六角头螺栓 M10×38	2
4	Q614B10	方头锥形螺塞	1
5	GB308-84	钢球 12.7	3
6	11066	双头螺栓	4
7	F96085	压缩弹簧	2
8	F96084	压缩弹簧	1
9	1642	操纵窗口衬垫	1
10	16132	低倒档拨叉轴	1
11	8968	倒档锁螺塞	1
12	8774	倒档锁弹簧	1
13	F99671	倒档锁柱塞	1
14	3220	换档拨叉锁止螺钉	5
15	F99664	低倒档拨叉	1
16	GB308-84	钢球 19.05	1
17	F99588	1/2 和 5/6 档导块	1
18	16133	一二档拨叉轴	1
19	16135	一二档拨叉	1
20	1634	拨叉轴联锁销	1
21	16136	三四档拨叉	1
22	18643	三四档拨叉轴	1
23	F99589	3/4 和 7/8 档导块	1
24	20815	起吊弯板	2
25	GB21-76	小六角头螺栓 M10×32	14

# 七、操纵装置总成



9JS180-07

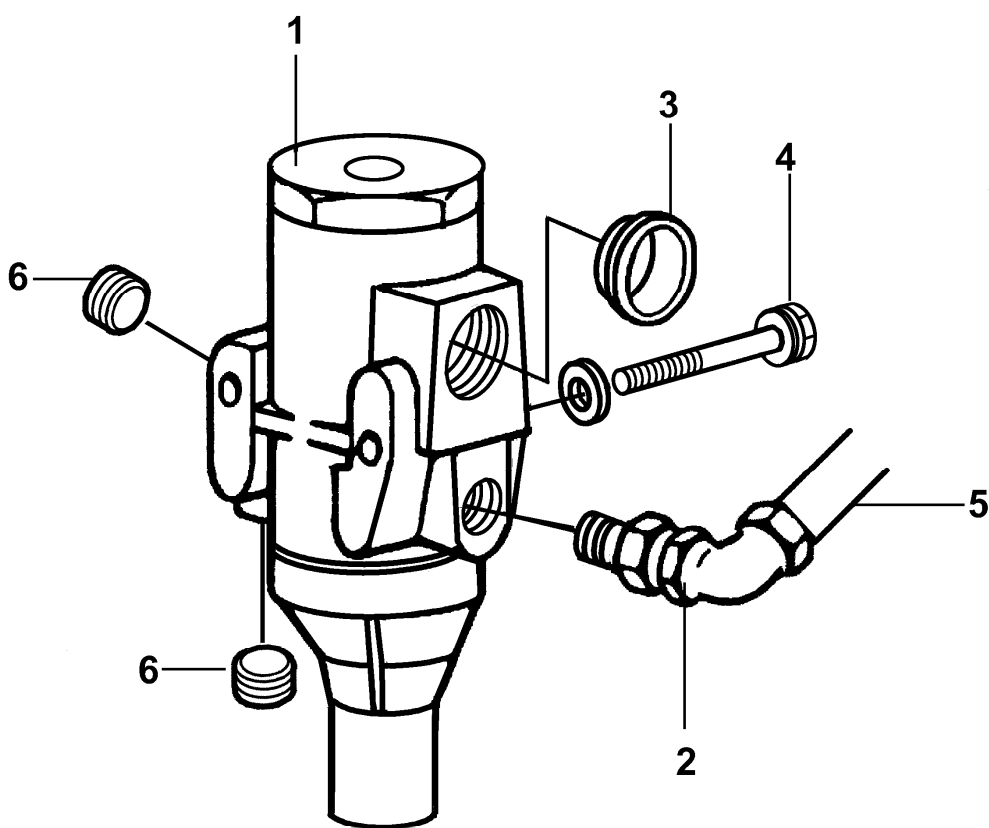
法士特备件目录

代号	零件号	零件名称.	数量
1	F96194	双 H 操纵装置壳体	1
2	F91345	横向换档杆衬套	2
3	F99983	压缩弹簧	2
4	F99673	弹簧座	2
5	F99674	弹簧隔套	1
6	F99675	定位环	1
7	F99666	侧板	1
8	GB21-76	小六角头螺栓 M8×22	4
9	GB93-76	弹簧垫圈 8	2
10	F99679	横向换档杆	1
11	F99585	拨头	1
12	C03030	圆柱销	1
13	F99681	低倒档开关控制块	1
14	F91444	油封	1
15	F99669	套	1
16	F96035	LRC 外换档臂	1
17	GB51-76	小六角螺母 M10×1	1
18	GB21-76	小六角头螺栓 M10×50	1
19	GB93-76	垫圈 10	1
20	Q72224	碗形塞片	1
21	F91353	双 H 气阀衬垫	1
22	F99660	双 H 气阀	1
23	GB93-76	弹簧垫圈 6	2
24	GB70-76	内六角螺钉	2
25	7935	通气塞	2
26	12880	45° 弯管接头	1
27	C03052	三通管接头	1
28	Q618B01	六角头锥形螺塞	1
29	55522	气管总成	1
30	55523	气管总成	1
31	55518	气管总成	1
32	F99670	定位柱销	2
33	F96037	压缩弹簧	2
34	F96141	弹簧压盖	2
35	GB21-76	小六角头螺栓 M8×12	1
36	GB859-76	弹簧垫圈 8	1
37	15276	通气塞	1
38	C03004	止动螺钉	1
39	GB879-76	销 6×36.5	1
40	F99702	空档开关柱销	1
41	990.12.71.0041	压力开关	1
42	Q72318T3	垫密封圈	1

法士特备件目录

43	15899	开关启动销	1
44	C03015	垫密封圈	1
45	791.00.71.0068	压力开关	1
46	F99672	端垫	1
47	F96140	衬垫	2
48	F96036	压缩弹簧	1

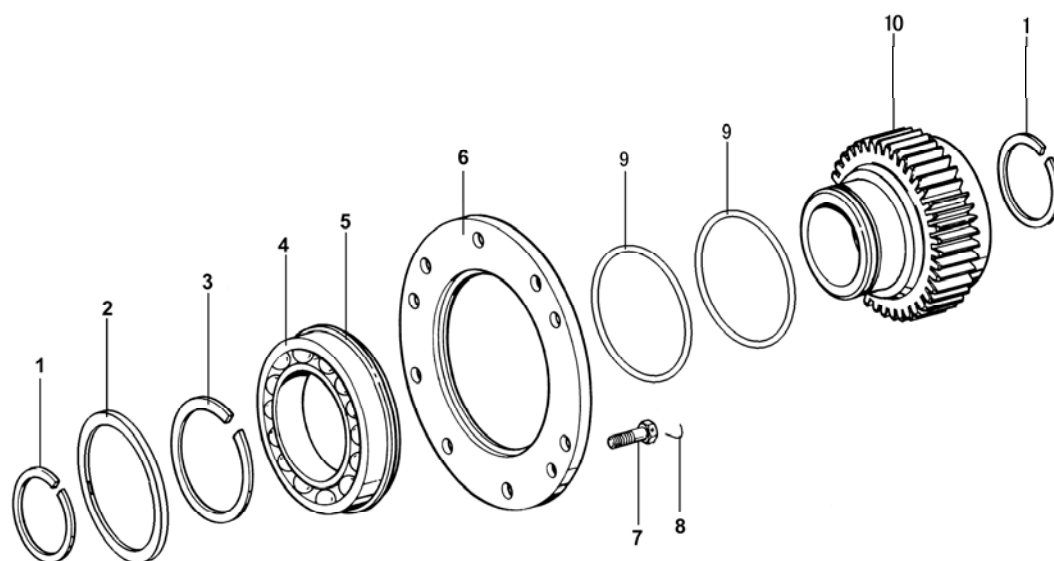
### 八、空气滤清调节器总成



9JS180-08

代号	零件号	零件名称.	数量
1	A-4740	空气滤清调节器	1
2	12845	90° 弯管接头	1
3	54015	CA 碗形塞片	1
4	GB30-76	六角头螺栓 M6×60	2
5	55518	气管总成	1
6	Q618B01	六角头锥形螺塞	2

## 九、副箱驱动齿轮总成

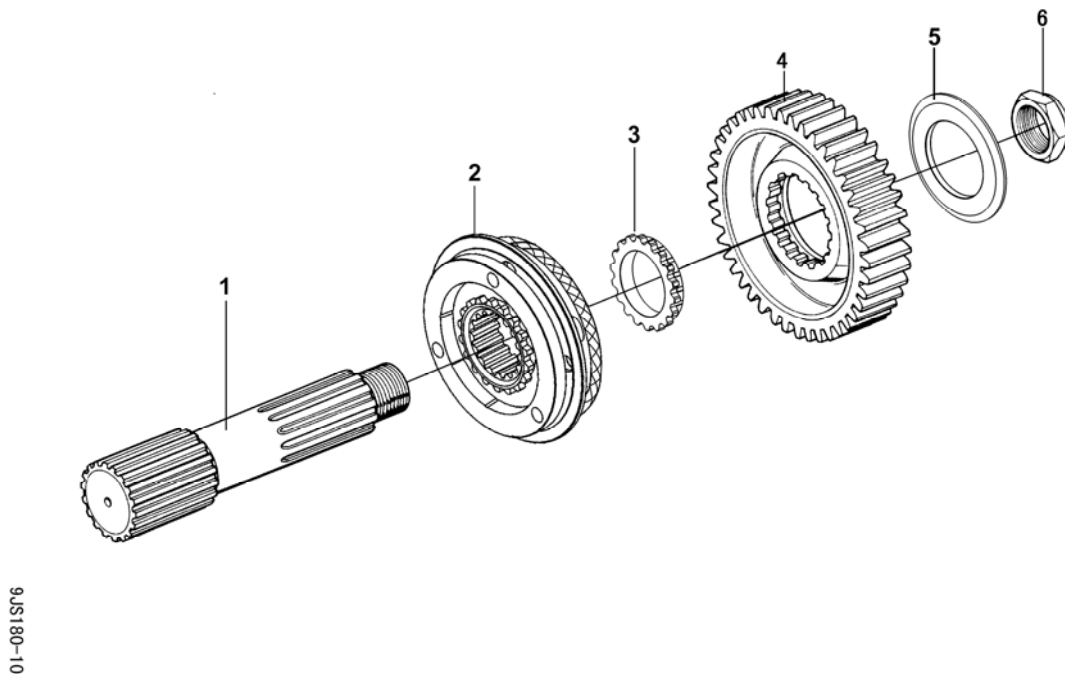


9JS180-09

代号	零件号	零件名称.	数量
1	16763	止动环	2
2	C01033	挡圈固定环	1
3	16628	止动环	1
4	50118	带止动槽的单列向心球轴承	1
5	C01019	止动环	1
6	16138	副箱轴承定位盘	1
7	GB25-76	小六角头头部带孔螺栓 M10×22	6
8	1819	铁丝	按需
9	17453	O型圈	2
10	JS180-1707030	副箱驱动齿轮	1

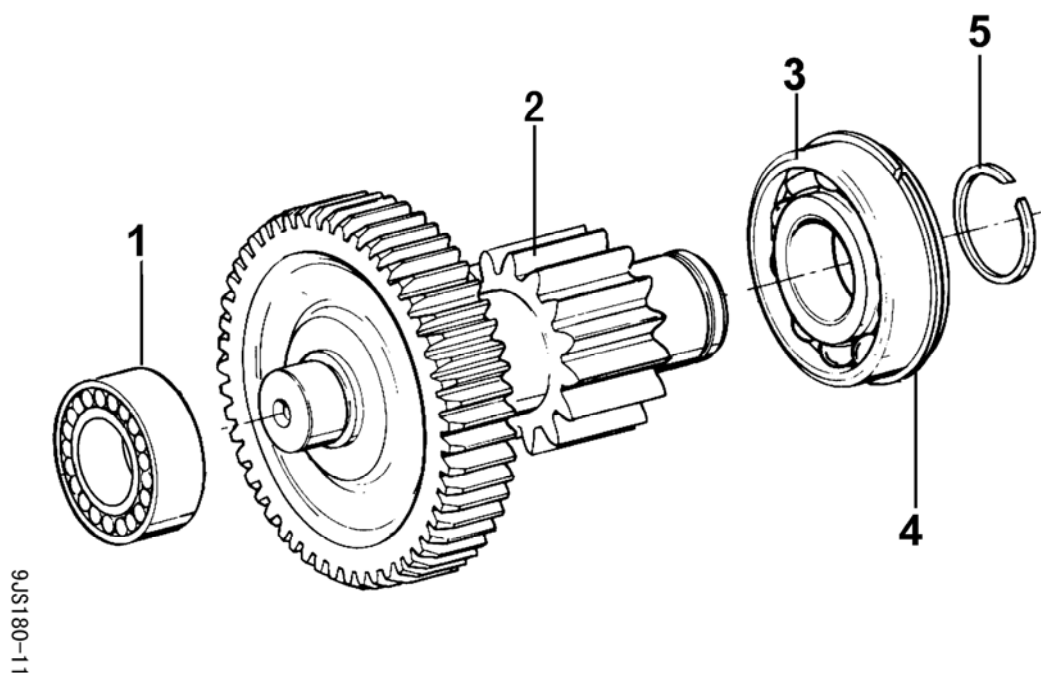


## 十、副箱主轴总成



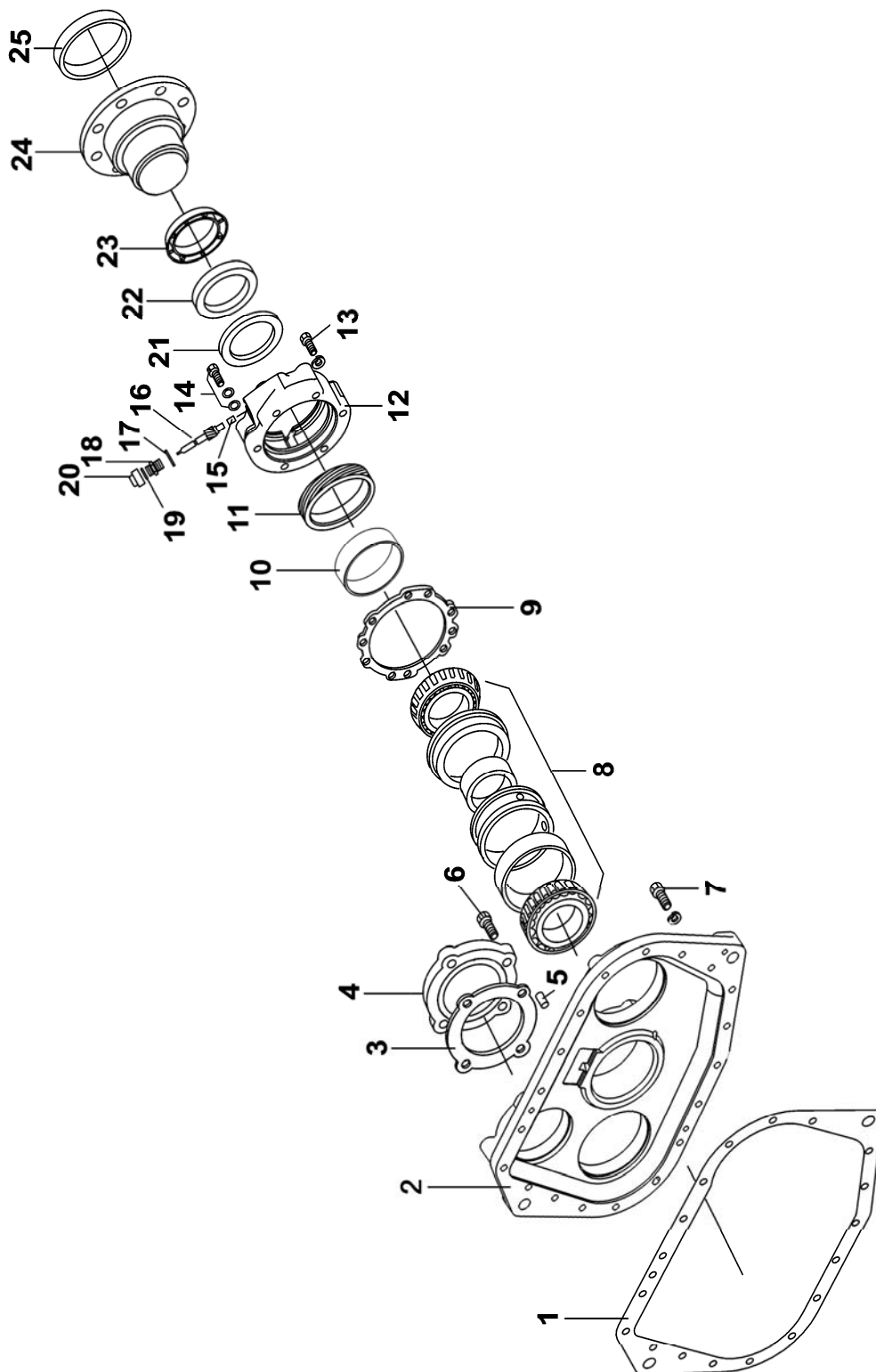
代号	零件号	零件名称.	数量
1	JS180-1707105	副箱主轴	1
2	A-C09005	高低档同步器总成	1
3	JS180-1707107	副箱主轴垫圈	1
4	JS180-1707106	副箱主轴减速齿轮	1
5	JS180-1707108	副箱主轴齿轮压板	1
6	F96006	凸缘螺母	1

## 十一、副箱左、右中间轴



代号	零件号	零件名称.	数量
1	42307E	短圆柱滚子轴承	2
2	JS180-1707047	副箱中间轴焊接总成	2
3	192311E	短圆柱滚子轴承	2
4	GB305-82	止动环	2
5	JS180-1707051	止动环	2

## 十二、后盖总成

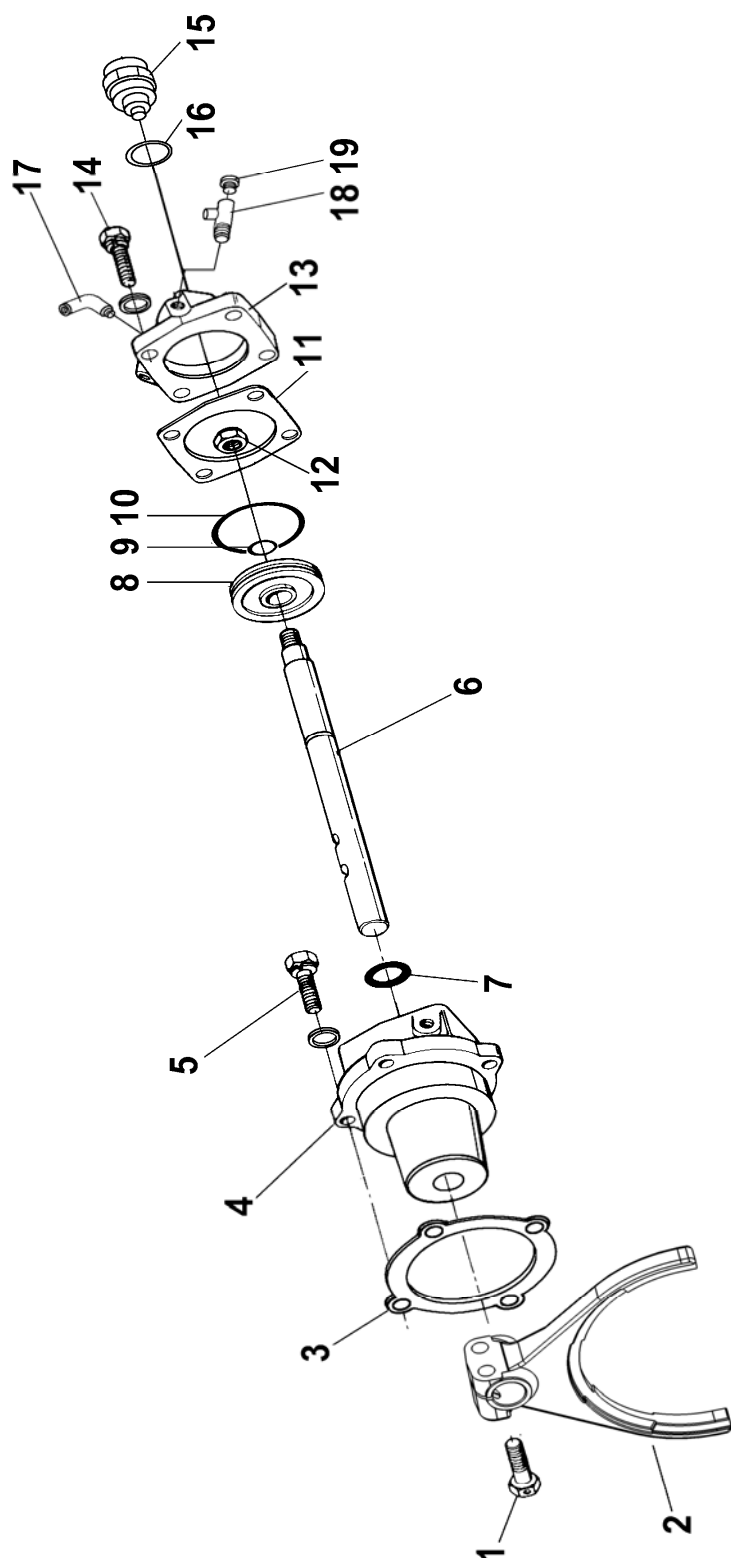


9JS180-12

法士特备件目录

代号	零件号	零件名称.	数量
1	14335	后盖衬垫	1
2	JS180-1707015	后盖壳体	1
3	JS180-1707053	副箱中间轴轴承盖衬垫	1
4	JS180-1707052	副箱中间轴轴承盖	2
5	14334	后盖定位销	1
6	A-C09008	螺栓总成	8
7			
8	JS180-1707109	圆锥滚子轴承	1
9	JS180-1707156	副箱主轴后轴承盖衬垫	1
10			
11	F91054	里程表主动齿轮	1
12	JS180-1707154	输出轴后轴承盖	1
13	GB5782-86	六角头螺栓 M10×75	5
14	A-C09009	螺栓总成	1
15			
16	F91055	里程表被动齿轮	1
17			
18	F93060	里程表接头总成	1
19			
20	X11412	里程表防护套	1
21			
22			
23			
24	F99902	输出法兰盘	1
25	Z25516	定位环	1
	GB21-76	小六角头螺栓 M10	18
	7992	里程表被动齿轮轴套	1
	F96119	防尘罩	1
	19109	油封	1
	C01032	主轴后轴承盖油封	1
	HG4-333-66	O 型圈	1
	F96005	垫片	1

### 十三、副箱气缸总成

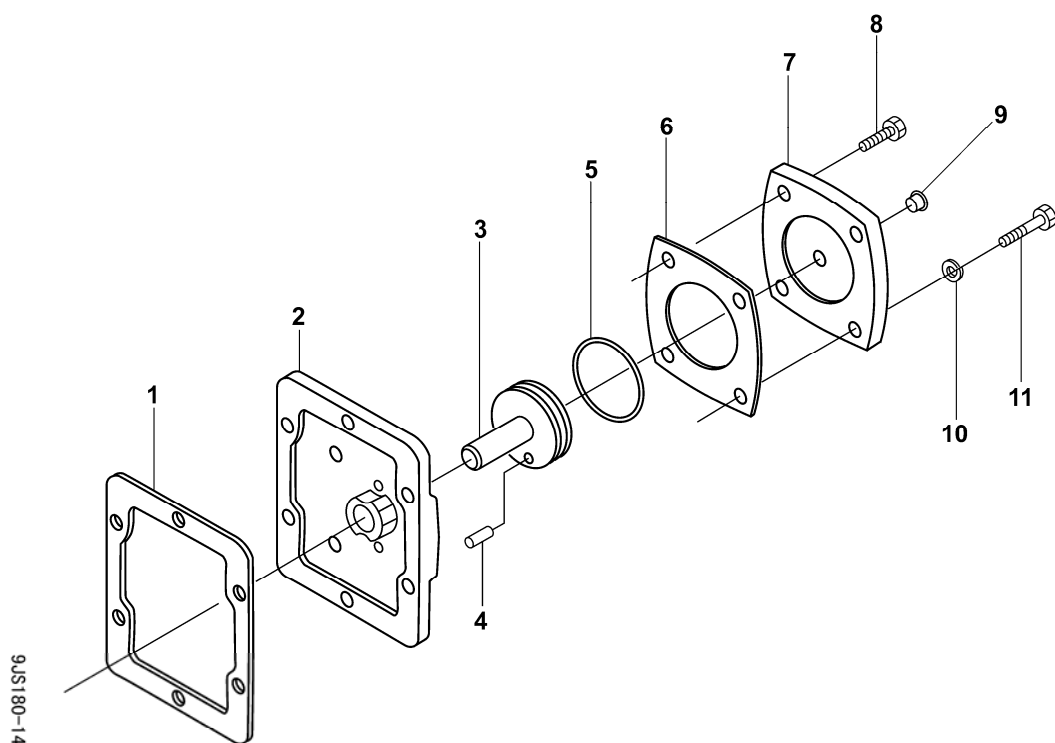


9JS180-13

法士特备件目录

代号	零件号	零件名称.	数量
1	GB32.3-88	六角头头部带孔螺栓 M12×1.25×50	2
2	16775	副箱拨叉	1
3	14347	密封垫	1
4	16778	范围档气缸	1
5	GB5782-86	小六角头螺栓 M10×32	4
6	16778	范围档拨叉轴	1
7	14765	O 型密封圈	1
8	14341	范围档气缸活塞	1
9	14345	O 型密封圈	1
10	14344	O 型密封圈	1
11	14349	气缸盖密封垫	1
12	GB890-80	六角尼龙圈锁紧薄螺母 M16×1.5	1
13	F99857	副箱换档气缸盖	1
14	GB21-76	小六角头螺栓 M10×32	4
15	791.00.71.0069	压力开关	1
16	X11511	褶皱铜垫圈	4
17	12880	45° 弯管接头	1
18	12769	外螺纹管接头	1
19	C03052	三通管接头 NPT1/8	1
20	Q618B01	方头锥形螺塞 NPT1/8	1

## 十四、中间轴制动器总成



代号	零件号	零件名称.	数量
1	1684	衬垫	1
2	16656	中间轴制动器壳	1
3	16658	中间轴制动器活塞	1
4	GB879-76	弹性圆柱销 6×16	1
5	16660	O型密封圈	1
6	16661	中间轴制动器活塞盖衬垫	1
7	16659	中间轴制动器活塞盖	1
8	GB21-76	小六角头螺栓 M10×32	6
9	54010	CA碗形塞片	1
10	GB93-76	弹簧垫圈	8
11	GB21-76	小六角头螺栓 M10×55	2

By ZhaoR 2003.9