


**SX3316DT426C 型超强版自卸车备件目录  
(ISM11E4\_385+12JSD200TA 铁壳+16T MAN  
双级 5.92)-DH953138H42TK**

## 前 言

陕汽德龙F3000系列重型汽车是陕西重型汽车有限公司依据我国重型商用车产品市场发展需求，设计开发的高品质商用车，该车型在安全性、舒适型、可靠性等方面具有产品优势。

本备件目录依据SX3316DT426C型超强版自卸车为基础编制。

随着产品及生产技术的提高，我们的产品将有所改进，本目录仅对该车型零部件总成基本结构予以图示说明，其他选用装置不做体现。

目录中的配件产品均为“陕汽牌”，LOGO为“”。陕汽原厂配件在产品包装及配件表面均有体现。

如果您在阅览本目录有疑问或者需要咨询，欢迎拨打电话：029-86955808咨询。

# 目 录

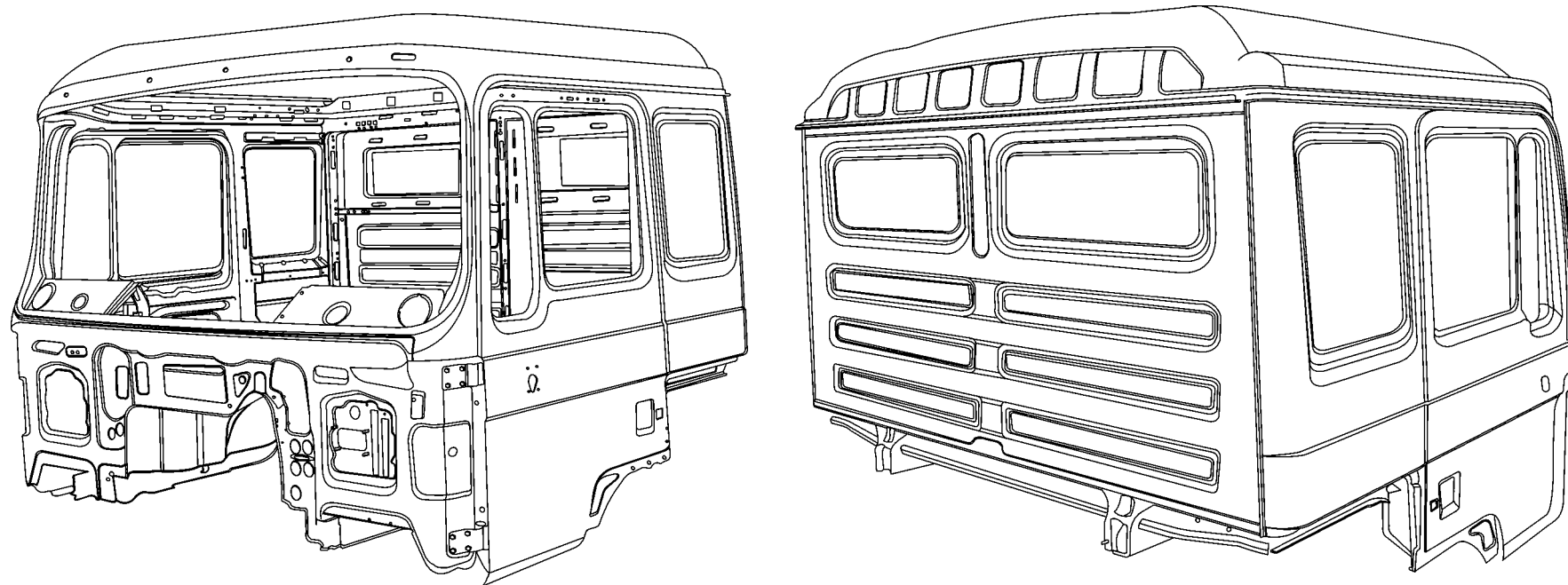
驾驶室本体及内饰件.....	1
前轴.....	102
驱动桥.....	114
进气系统.....	142
冷却系统.....	146
排气系统.....	160
发动机悬置.....	166
变速器悬置及操纵.....	168
离合器及操纵.....	172
传动轴.....	178
前悬架.....	180
后悬架.....	184
减震器及稳定装置.....	192
车轮.....	198
转向系统.....	200
车架.....	210
燃油箱及油门操纵.....	214
制动系统.....	220
驾驶室电器.....	264
底盘电器.....	346
蓄电池.....	370
灯具.....	376
空调系统.....	386
驾驶室悬置.....	414
驾驶室翻转.....	422
翼子板.....	426
上车踏板.....	432

保险杠.....	440
车型字母.....	444
装饰标牌.....	446
车架前端附件及牵引装置.....	448

驾驶室本体及内饰件

## F3000 半高顶驾驶室本体 HALF HIGH ROOF BIW

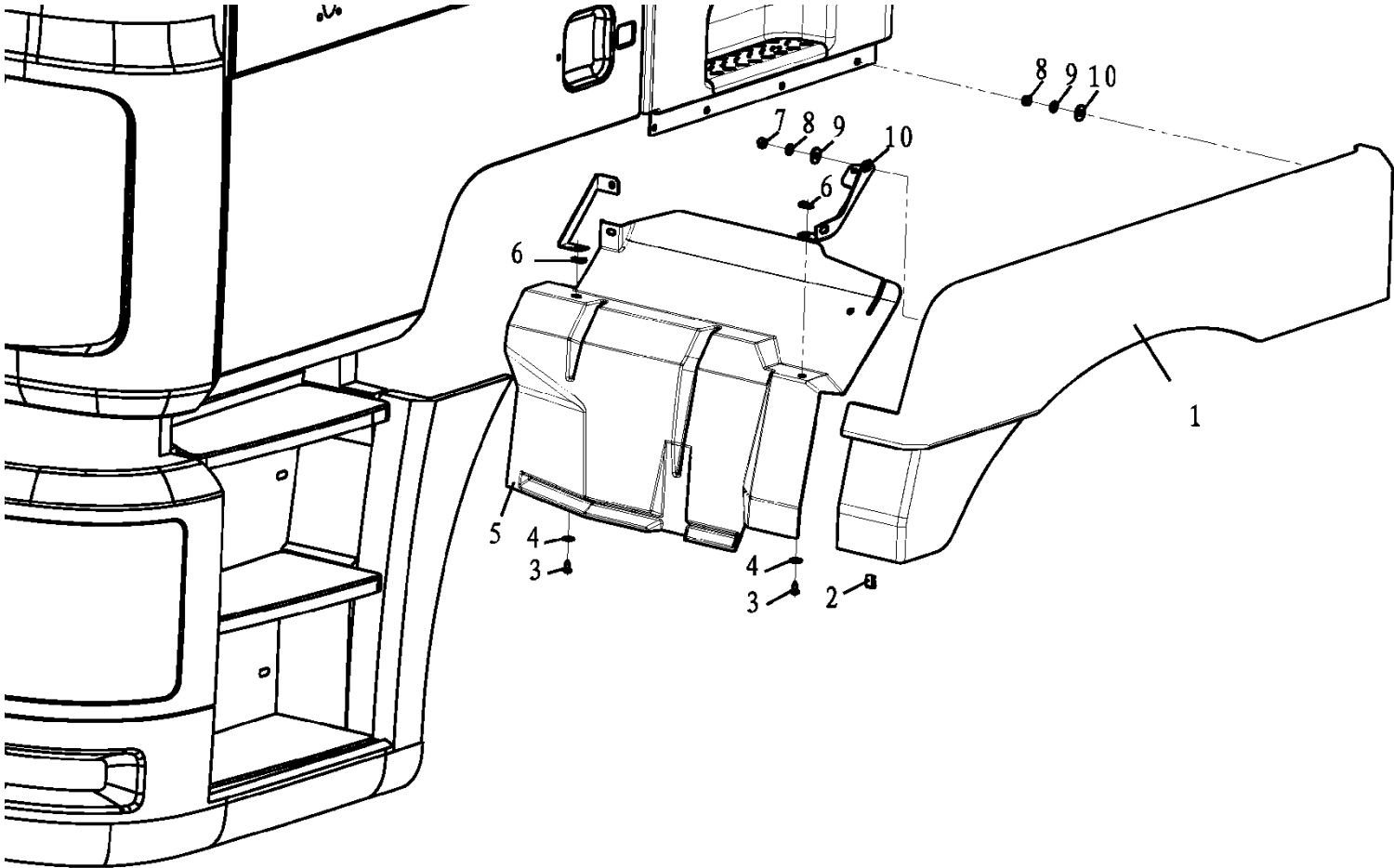
---



### F3000 半高顶驾驶室本体 HALF HIGH ROOF BIW

序号 NO	件号 Part.No	名称 Designation	Name	数量 Quantity	适用车型 Suited type	备注 Remark
1	DC13241102234	F3000D 驾驶室本体/非牵引/10 内饰/无天窗/无侧围脚踏板	F3000D BIW	1	F3000D	
1	DC13241102205	F3000D 驾驶室本体/非牵引/10 内饰/无后窗/无顶窗				
1	DC13241102207	F3000D 驾驶室本体/非牵引/10 内饰				
1	DC13241102236	F3000D 驾驶室本体/非牵引/10 内饰/无侧围脚踏板				
1	DC13241102294	F3000 右置 D 驾驶室本体/非牵引/10 内饰/带后窗				
1	DC13241103484	F3000 右置 D 驾驶室本体/牵引/10 内饰/高通道/前置膨胀箱/换挡孔前移 240/单警灯				
1	DC13241102305	F3000 右置 D 驾驶室本体/非牵引/10 内饰/带后窗/单制冷空调/出口				

左翼子板 LEFT FENDER

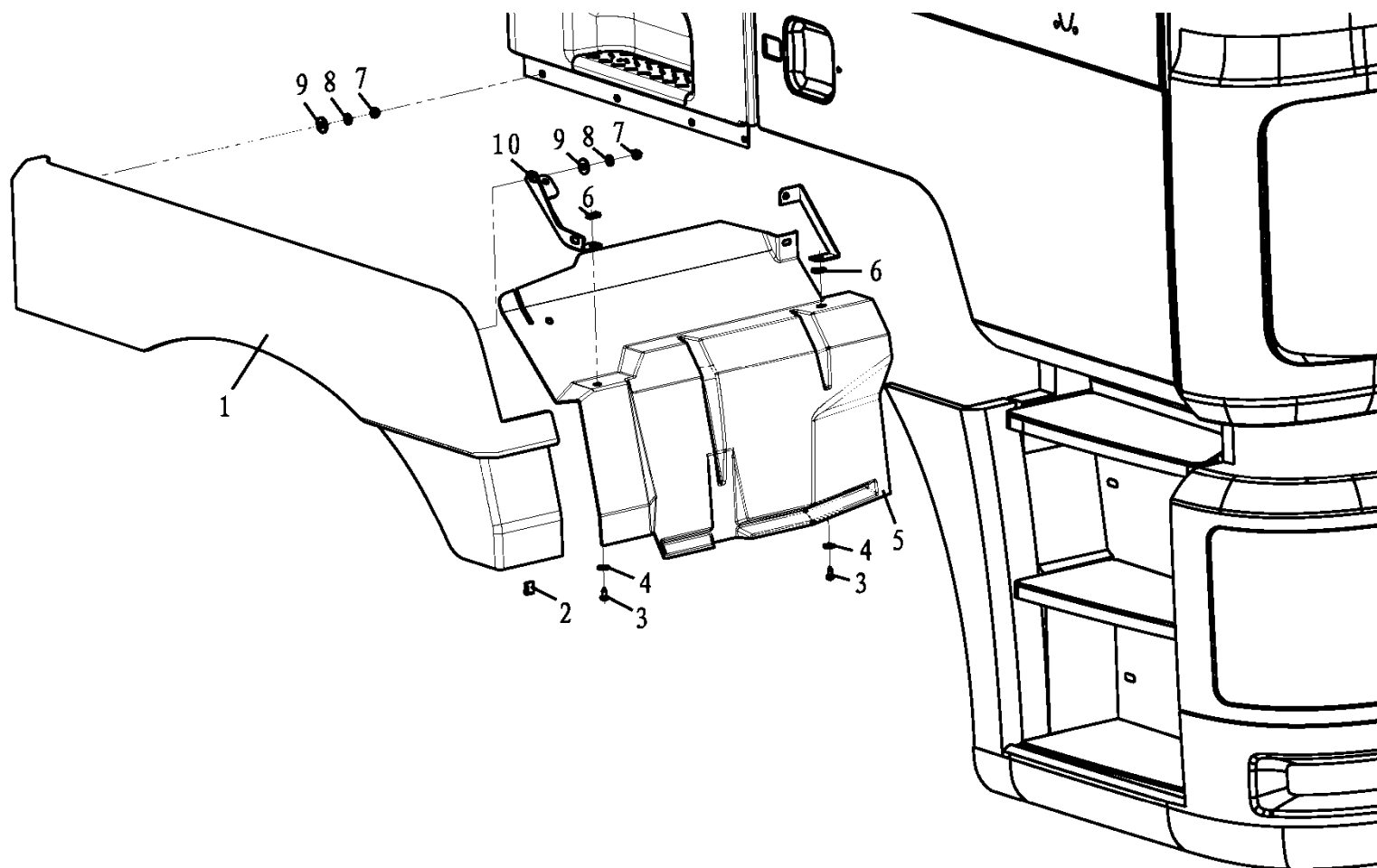


左翼子板 LEFT FENDER

序号 NO	件号 Part.No	名称 Designation	Name	数量 Quantity	适用车型 Suited type	备注 Remark
1	DZ13241230415	左前翼子板	Mudguards assembly left	1		
2	81.97640.0278	U型夹	Clamp	1		
3	Q2540830	十字槽盘头自攻螺钉	Oval-head self-tapping screw	4		
4	Q40108	大垫圈	Washer	4		
5	81.61230.0067	左前挡泥板	Guard plate left wide	1		
6	Q33408	簧片螺母 ST6. 3-5-SW	Speed nut	4		
7	Q340B08	1型六角螺母	Hexagon nut	8		
8	Q40308	弹簧垫圈	Washer	8		
9	Q40208	大垫圈	Washer	8		
10	81.61243.0095	角架	Angle bracket left	1		



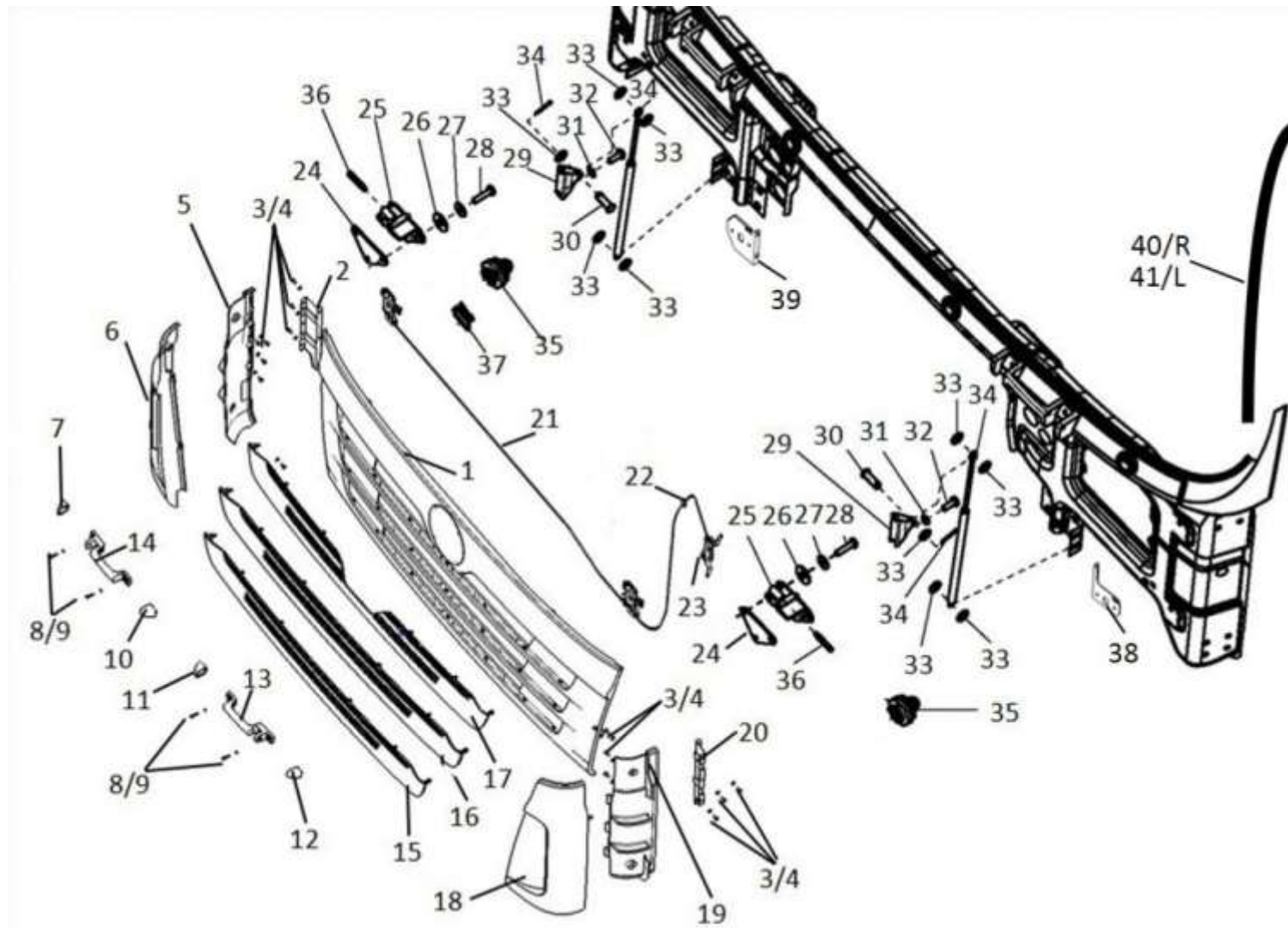
右翼子板 RIGHT FENDER



## 右翼子板 RIGHT FENDER

序号 NO	件号 Part.No	名称 Designation	Name	数量 Quantity	适用车型 Suited type	备注 Remark
1	DZ13241230416	右前翼子板	Mudguards assembly left	1		
2	81.97640.0278	U型夹	Clamp	1		
3	Q2716316	十字槽盘头自攻螺钉	Oval-head self-tapping screw	4		
4	Q40206	大垫圈	Washer	4		
5	DZ1640230024	右前挡泥板	Guard plate left wide	1		
6	06.13189.0078	簧片螺母 ST6. 3-5-SW	Speed nut	4		
7	Q340B08	1型六角螺母	Hexagon nut	8		
8	Q40308	弹簧垫圈	Washer	8		
9	Q40208	大垫圈	Washer	8		
10	81.61243.0094	角架	Angle bracket left	1		

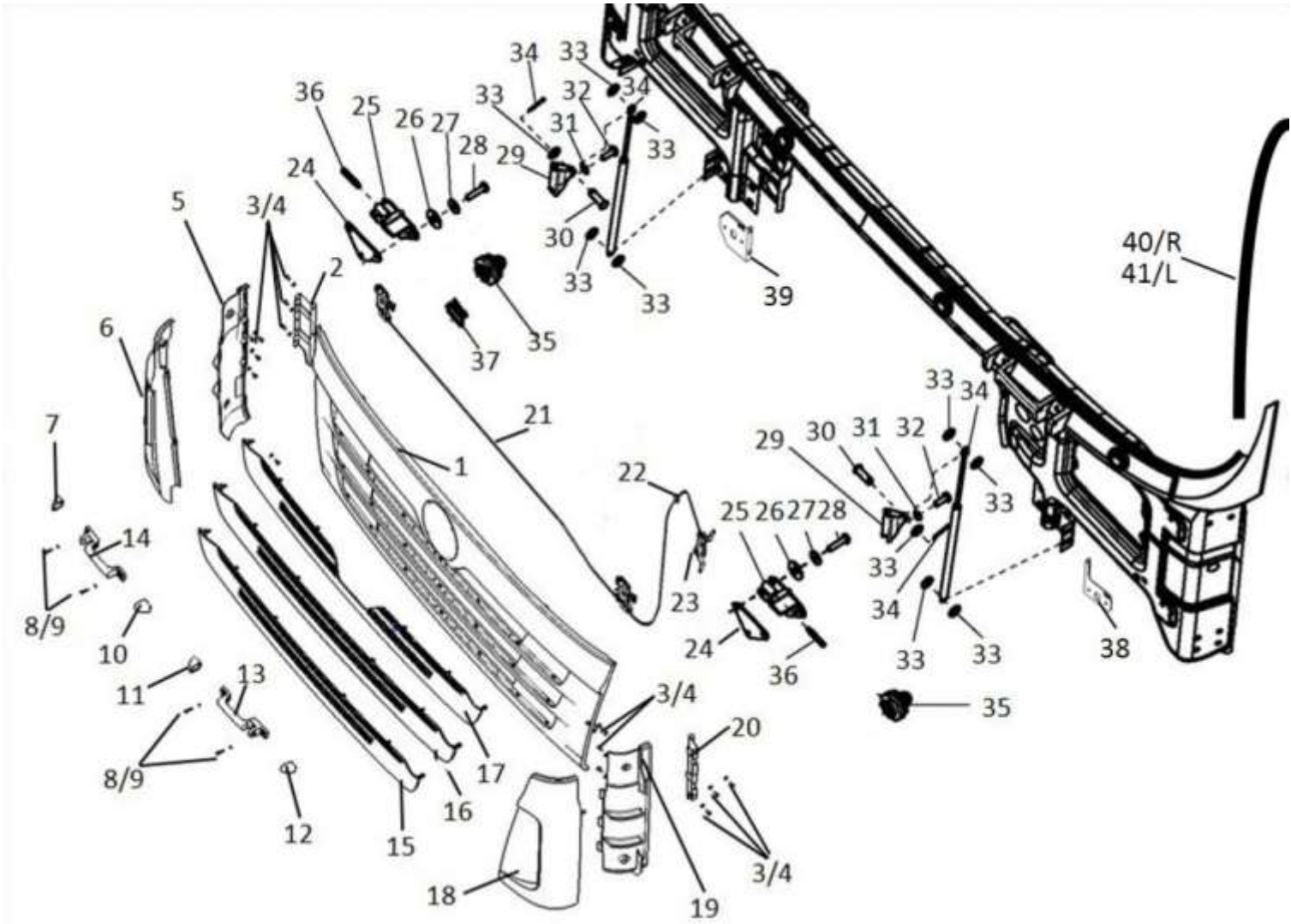
前面罩



# 前面罩

序号 NO	件号 Part.No	名称 Designation	Name	数量 Quantity	适用车型 Suited type	备注 Remark
1	DZ13241110011	前面罩	Front lid	1		
2	DZ13241870016	右扰流板支架	Left install trestle	1		
3	Q150B0816	六角头螺栓	Hex shoulder stud	20		
4	Q40108	平垫圈	Washer	20		
5	DZ13241870028	右扰流板内板	Right air deflector innerboard	1		
6	DZ13241870012	右扰流板外板	Right air deflector erternai board	1		
7	81.97001.0500	右帽	Right shield I	1		
8	Q150B0625	六角头螺栓	Hex shoulder stud	8		
9	Q40106	平垫圈	Washer	8		
10	81.97001.0501	左帽	Lift shield I	1		
11	81.97001.0498	右盖	Right shield II	1		
12	81.97001.0499	左盖	Lift shield II	1		
13	81.97001.5081	左拉手总成	Left front handrail	1		
14	81.97001.5082	右拉手总成	Right front handrail	1		
15	DZ13241110014	格栅下	Grille Down	1		
16	DZ13241110013	格栅中	Grille Middle	1		
17	DZ13241110012	格栅上	Grille Up	1		
18	DZ13241870011	左扰流板外板	Left air deflector erternai board	1		
19	DZ13241870027	左扰流板内板	Left air deflector innerboard	1		
20	DZ13241870015	左扰流板支架	Right install trestle	1		
21	SZ111000710	面罩锁锁座及拉杆总成	Lock assy	1		

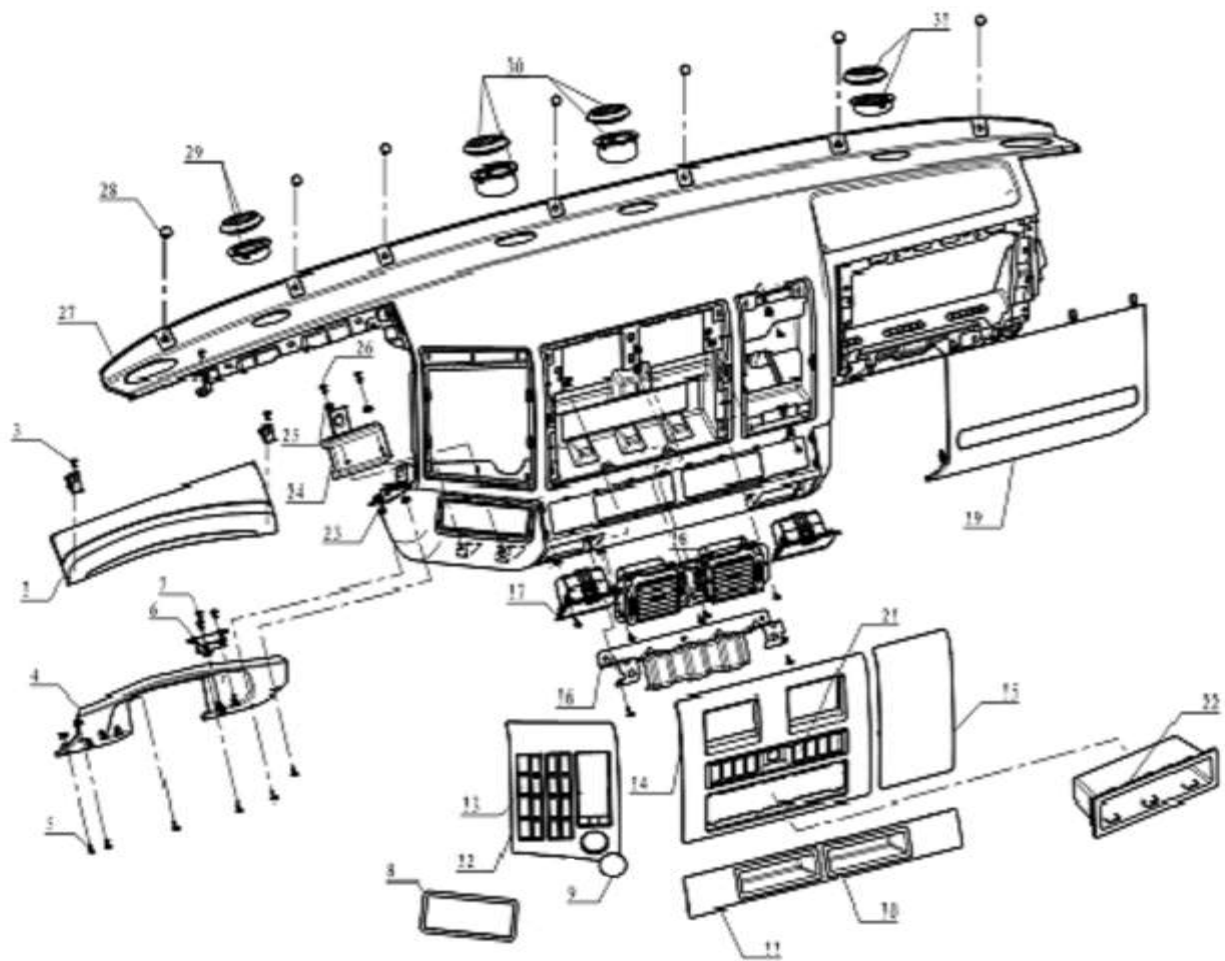
前面罩



# 前面罩

序号 NO	件号 Part.No	名称 Designation	Name	数量 Quantity	适用车型 Suited type	备注 Remark
22	DZ13241110076	拉线护套	Cable sheath	1		
23	DZ13241110073	面罩锁拉手柄及支架	Unlock hand shank	1		
24	81.62440.0022	衬垫	Liner	2		
25	81.62440.0031	黑色铰链	Front lid hinge assy	2		
26	Q40206	大垫圈	Washer	6		
27	Q40208	大垫圈	Washer	10		
28	Q150B0625	六角头螺栓	Hex shoulder stud	14		
29	81.62440.0023	气弹簧支架	Air spring support	2		
30	Q5100824	销轴	Pin roll	2		
31	Q40106	平垫圈	Washer	13		
32	Q150B0616	六角头螺栓	Hex shoulder stud	4		
33	Q40108	平垫圈	Washer	26		
34	DZ13241110033	气压弹簧	Air spring assy	2		
35	SZ111000711	面罩锁锁头	Front lid install head	2		
36	81.90201.0163	铰链销	Hinge pin	2		
37	81.92501.0029	夹箍(国产)	Fore-outline light	39		
38	SZ111000712	面罩锁左支架总成	Left front lid install trestle	1		
39	SZ111000715	面罩锁右支架总成	Right front lid install trestle	1		
40	81.62910.0051	雨槽护套左	Left sheath	1		
41	81.62910.0052	雨槽护套右	Right sheath	1		

# 仪表板 DASHBOARD(经济型)

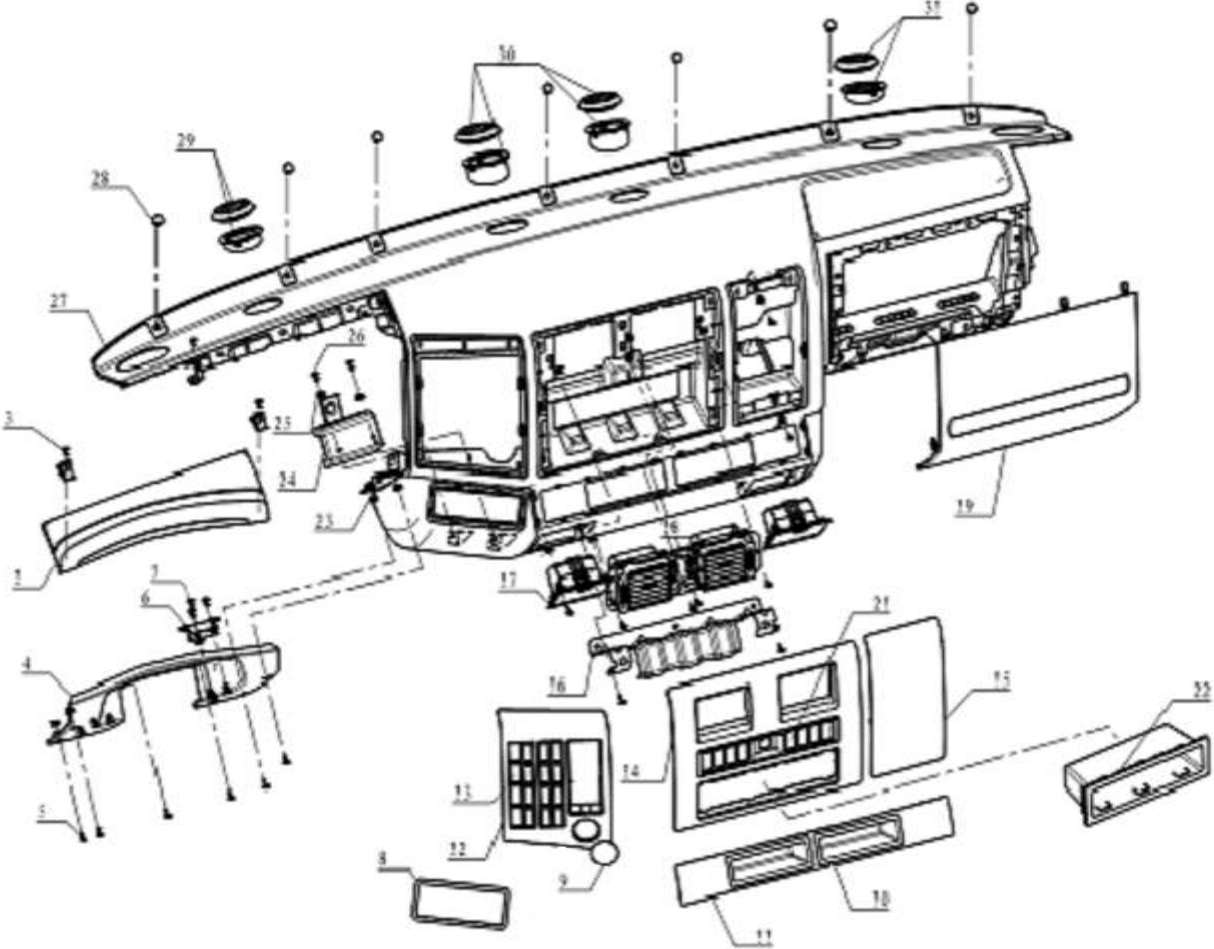


## 仪表板 DASHBOARD(经济型)

序号 NO	件号 Part.No	名称 Designation	Name	数量 Quantity	适用车型 Suited type	备注 Remark
1	SZ116000734	左上护盖	cluster hood	1		
3	QZ714216	十字槽头自攻螺钉	self tapping screw	2		
4	DZ13241163002	左下护盖	knee bolster	1		
5	QZ714216	自攻螺钉	self tapping screw	6		
6	DZ13241841416	空调传感器支架	A/C sensor brace	1		
7	QZ714216	十字槽头自攻螺钉	self tapping screw	3		
8	DZ13241163012	VCD 装饰板	VCD bezel	1		
9	DZ95189584614	圆堵盖	circle finishing part	1		
10	DZ13241163016	小储物盒	box assy	1		DC13241160019 经济型无
11	DZ13241163015	中间部件装饰板	center plate	1		DC13241160019 经济型无
11	DZ13241162115	中间装饰板带储物盒总成	center plate and box assy	1		DC13241160019 经济型配
12	DZ95189583611	开关面板	button panel	1		
13	DZ95189584613	翘板开关堵盖	button trim	12		
14	DZ13241163006	中间空调护面	centre A/C plate	1		
15	DZ13241163009	中间检修护面	maintaince garnish panel	1		
16	DZ13241161011	中间护面下支架	IP lower brace	1		
17	DZ13241163007	大杂物盒	Big container	1		



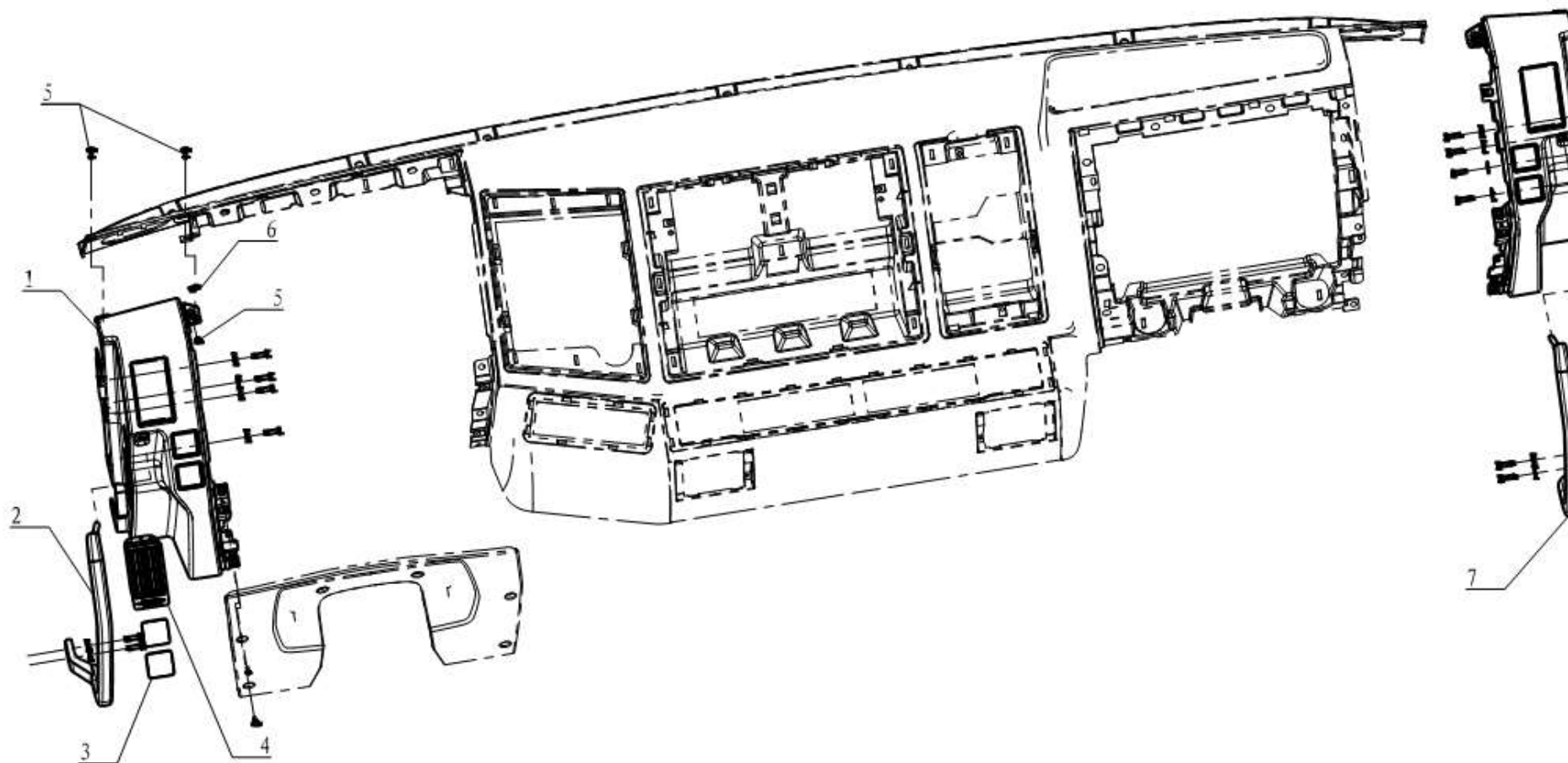
仪表板 DASHBOARD(经济型)



## 仪表板 DASHBOARD(经济型)

序号 NO	件号 Part.No	名称 Designation	Name	数量 Quantity	适用车型 Suited type	备注 Remark
18	DZ13241842430	中间出风口带支架 总成	centre air vent W bracket assy	1		
19	SZ116000735	电器箱盖总成	fuse-box cover plate	1		
21	DZ95189584613	翘板开关堵盖	button trim	8		
22	DZ13241160019	中部小面板	big store box	1		
23	06.13189.0099	簧片螺母	speed nut	2		
24	DZ13241162053	VCD 支架	VCD bracket	1		
25	06.13189.0099	簧片螺母	speed nut	2		
26	Q2714216	自攻螺钉	self tapping screw	2		
27	DZ13241162051	仪表板本体	dashboard	1		
28	DZ13241162215	塑料卡子	plastic push pin	7		
29	DZ13241841410	圆形出风口总成 (左)	front demister LH assy	1		
30	DZ13241842414	圆形出风口总成(中 间)	front demister centre assy	2		
31	DZ13241842412	圆形出风口总成 (右)	front demister RH assy	1		

# 仪表台扶手 HAND GRIPER

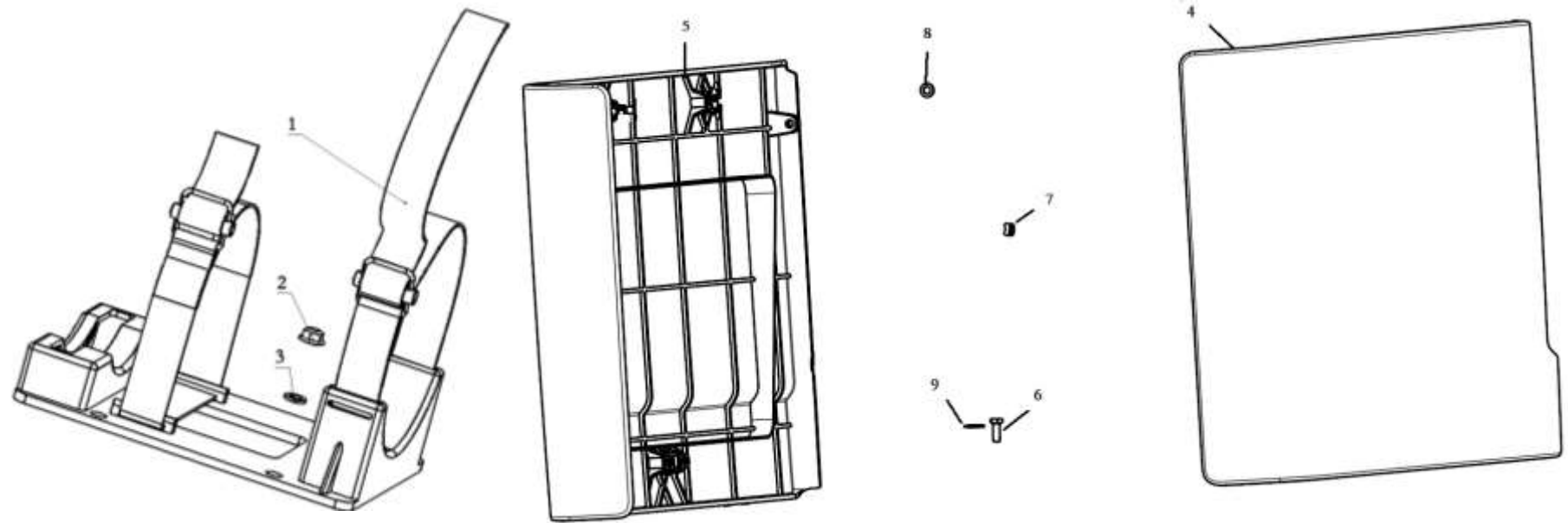


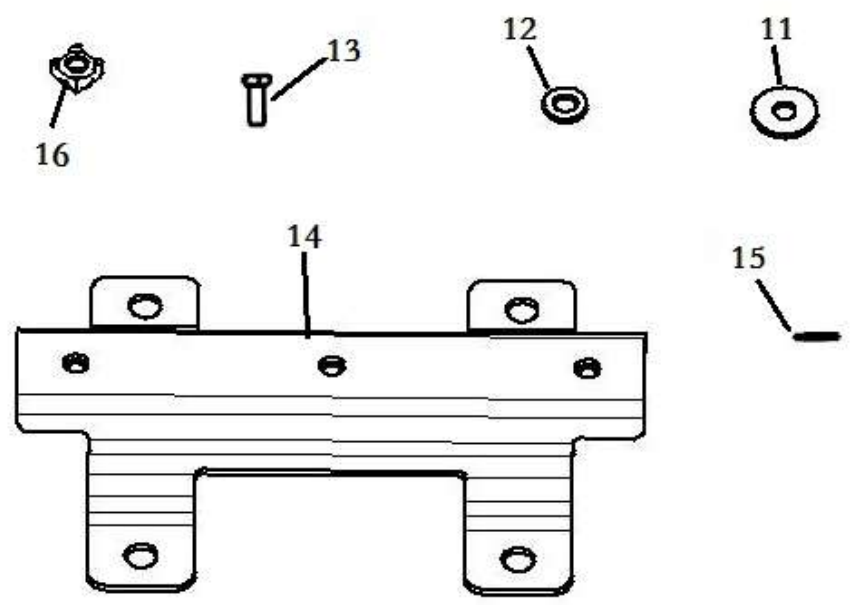
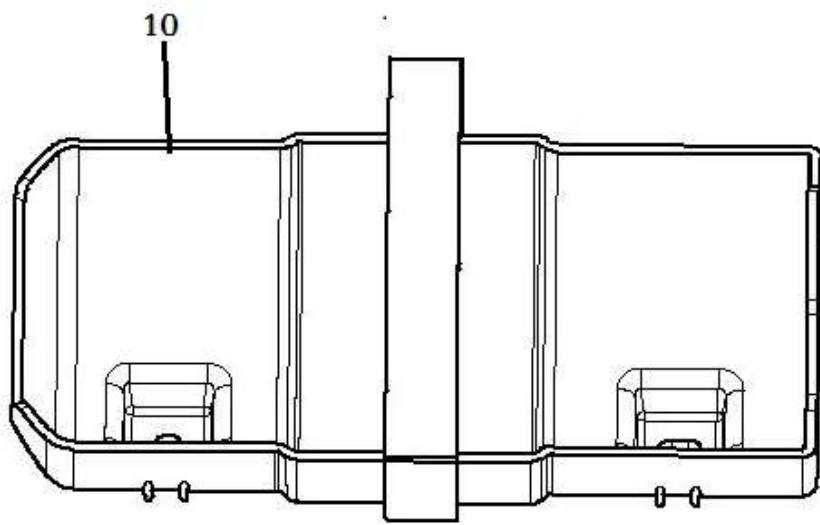
## 仪表台扶手 HAND GRIPER

序号 NO	件号 Part.No	名称 Designation	Name	数量 Quantity	适用车型 Suited type	备注 Remark
1	SZ116000736	左仪表板总成	IP LH side assy	1		
2	DZ13241162011	左上车扶手	hand griper LH	1		
3	DZ95189584615	电动后视镜堵盖	electric rearview mirror trim	4		左右件一致
4	DZ13241842418	出风口总成	air vent assy	2		左右件一致
5	Q2714216	自攻螺钉	self tapping screw	10		
6	06.13189.0099	簧片螺母	speed nut	2		
7	DZ13241162012	右上车扶手	hand griper RH	1		
8	SZ116000740	右仪表板总成	IP RH side assy	1		

# 工具箱 Tool Box

---

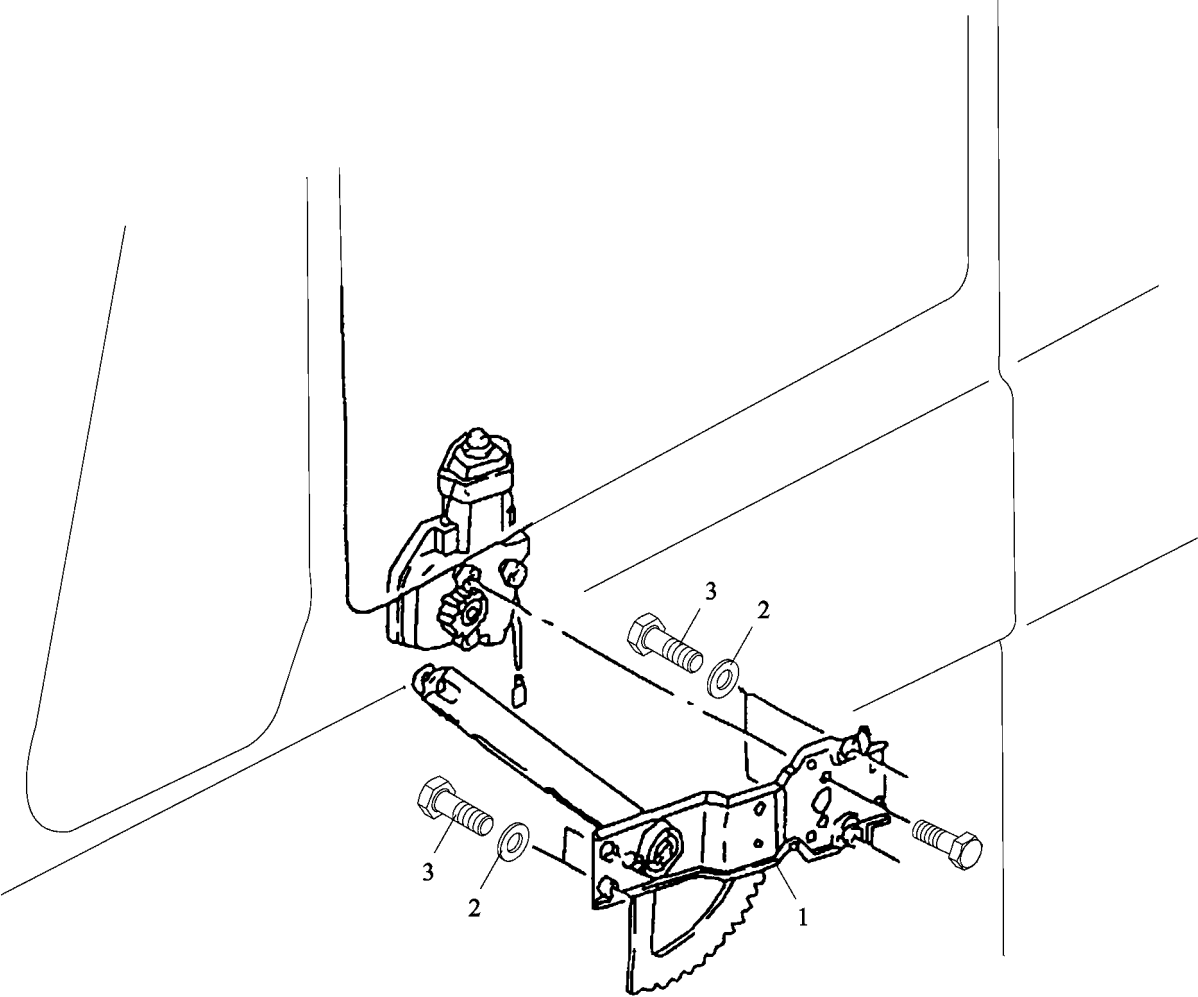




## 工具箱 Tool Box

序号 NO	件号 Part.No	名称 Designation	Name	数量 Quantity	适用车型 Suited type	备注 Remark
1	DZ13241290100	千斤顶支架总成	Jack bracket	1		
2	Q33206	2型全金属六角锁紧螺母	Hex nut	4		
3	Q40106	平垫圈	Washer	4		
4	DZ1644290040	右侧围下盖板总成	Cover plate right	1	无侧围脚踏车型	D 驾驶室
	DZ1643290041	右侧围下盖板总成	Cover plate right	1	无侧围脚踏车型	N、J 驾驶室
5	DZ1644290030	左侧围下盖板总成	Cover plate left	1	无侧围脚踏车型	D 驾驶室
	DZ1643290042	左侧围下盖板总成	Cover plate left	1	无侧围脚踏车型	N、J 驾驶室
6	Q150B0620	六角头螺栓	Hex bolt	6	无侧围脚踏车型	
7	Q340B06	1型六角螺母	Hex nut	6	无侧围脚踏车型	
8	Q40106	大垫圈	Washer	6	无侧围脚踏车型	
9	Q40306	弹簧垫圈	Washer	6	无侧围脚踏车型	
10	DZ13241290011	灭火器托架(2KG)	Fire extinguisher base	1	带灭火器支架车型	
11	Q40106	平垫圈	Washer	2	带灭火器支架车型	
12	Q40306	弹簧垫圈	Washer	2	带灭火器支架车型	
13	Q2140620	十字槽盘头螺钉	Screw	2	带灭火器支架车型	
14	DZ13241290012	灭火器固定支架总成(2KG)	Fire extinguisher bracket	1	带灭火器支架车型	
15	Q40206	大垫圈	Washer	4	带灭火器支架车型	
16	Q33406	I型全金属六角锁紧螺母	Hex nut	4	带灭火器支架车型	

电动控制的左车门窗升降器 DOOR WINDOW LIFTER LEFT ELECTRICALLY OPERATED



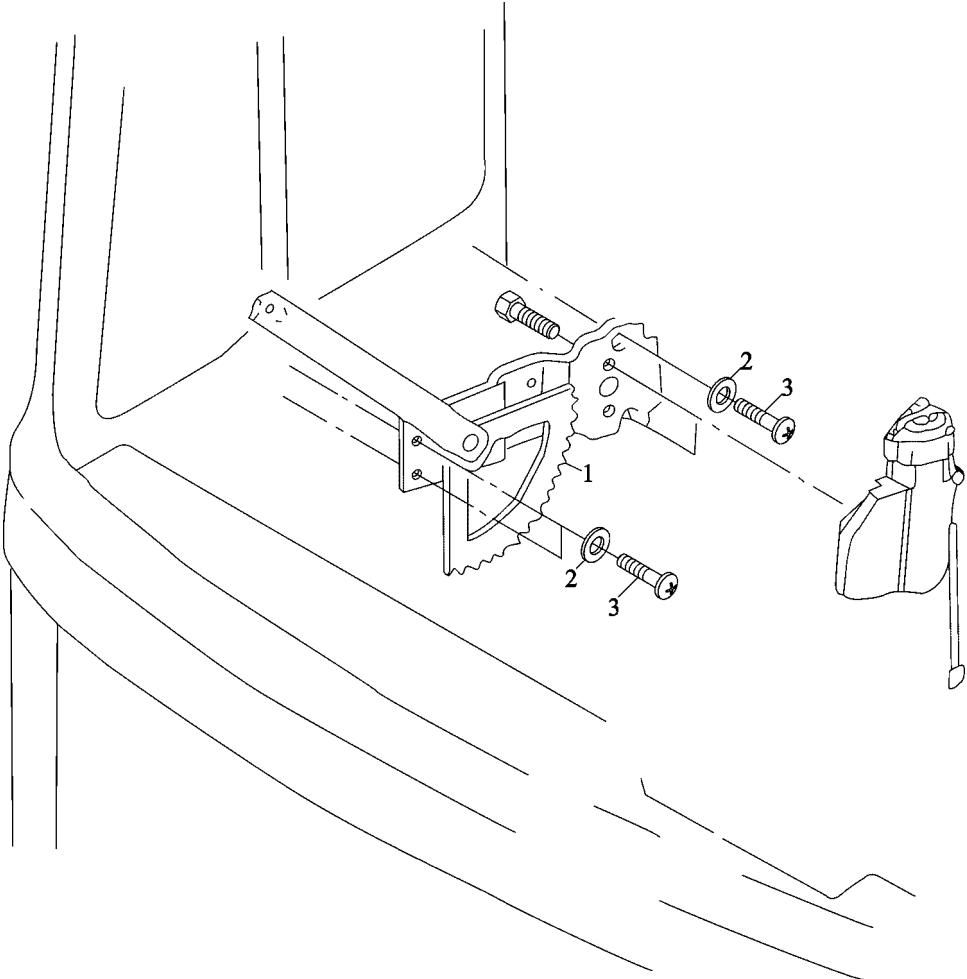


电动控制的左车门窗升降器 DOOR WINDOW LIFTER LEFT ELECTRICALLY OPERATED

序号 NO	件号 Part.No	名称 Designation	Name	数量 Quantity	适用车型 Suited type	备注 Remark
1	81.62640.6049	左玻璃升降器	Left window lifter	1		
2	06.15013.6109	平垫圈	Flat washer	4		
3	06.02829.0010	盘头螺钉	Pan-head screw	4		

电动控制的右车门窗升降器 DOOR WINDOW LIFTER RIGHT ELECTRICALLY OPERATED

---

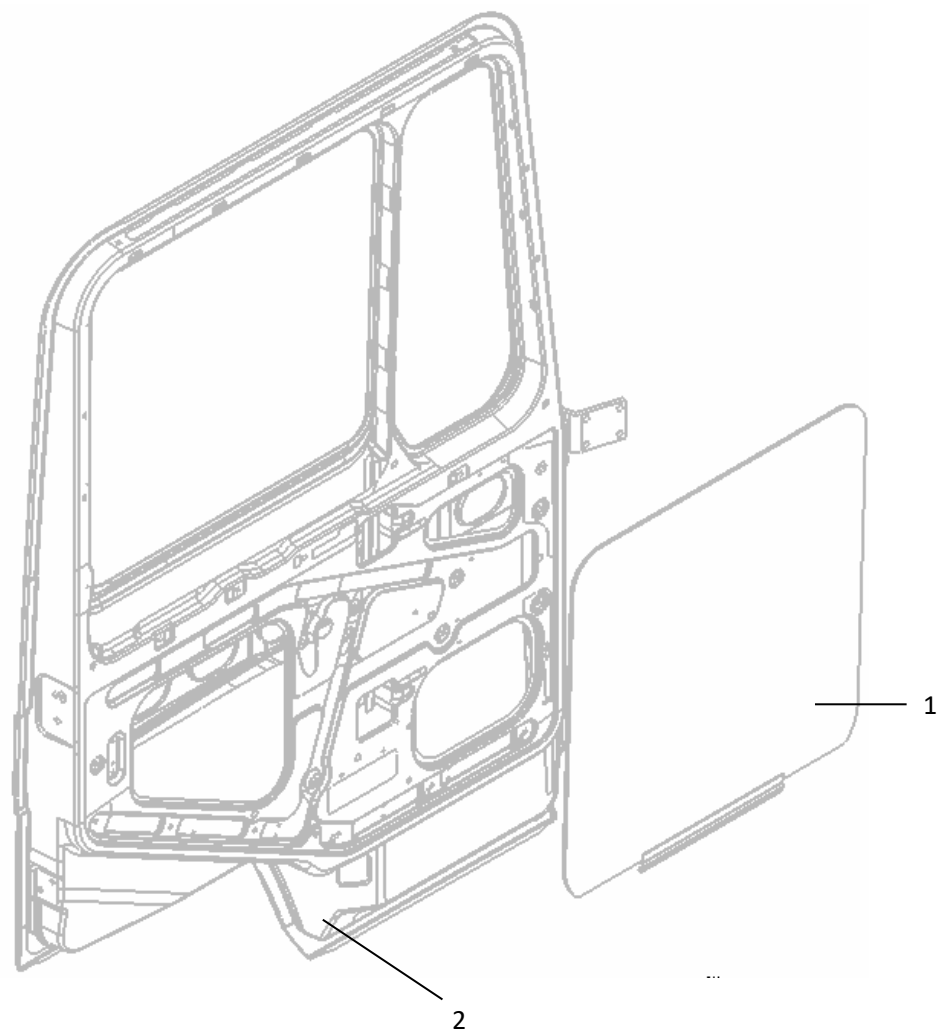


电动控制的右车门窗升降器 DOOR WINDOW LIFTER RIGHT ELECTRICALLY OPERATED

序号 NO	件号 Part.No	名称 Designation	Name	数量 Quantity	适用车型 Suited type	备注 Remark
1	81.62640.6050	右玻璃升降器	Right window lifter	1		
2	06.15013.6109	平垫圈	Flat washer	4		
3	06.02829.0010	盘头螺钉	Pan-head screw	4		

左车门及左车门玻璃 DOOR AND DOOR GLASS

---

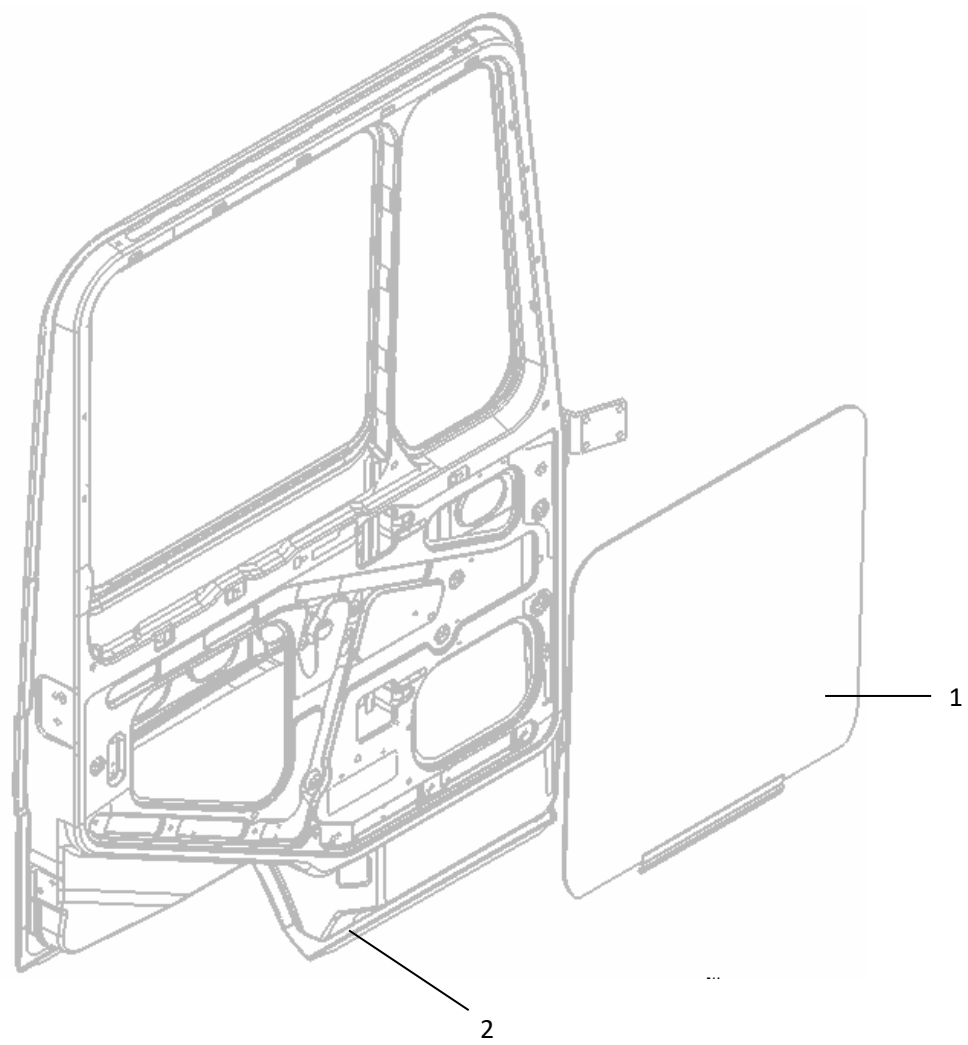


左车门及左车门玻璃 DOOR AND DOOR GLASS

序号 NO	件号 Part.No	名称 Designation	Name	数量 Quantity	适用车型 Suited type	备注 Remark
1	DZ1643330011	车门玻璃总成(左)	Door glass	1		
2	DZ13241210090	左车门总成	Door	1		

## 右车门及右车门玻璃 DOOR AND DOOR GLASS

---

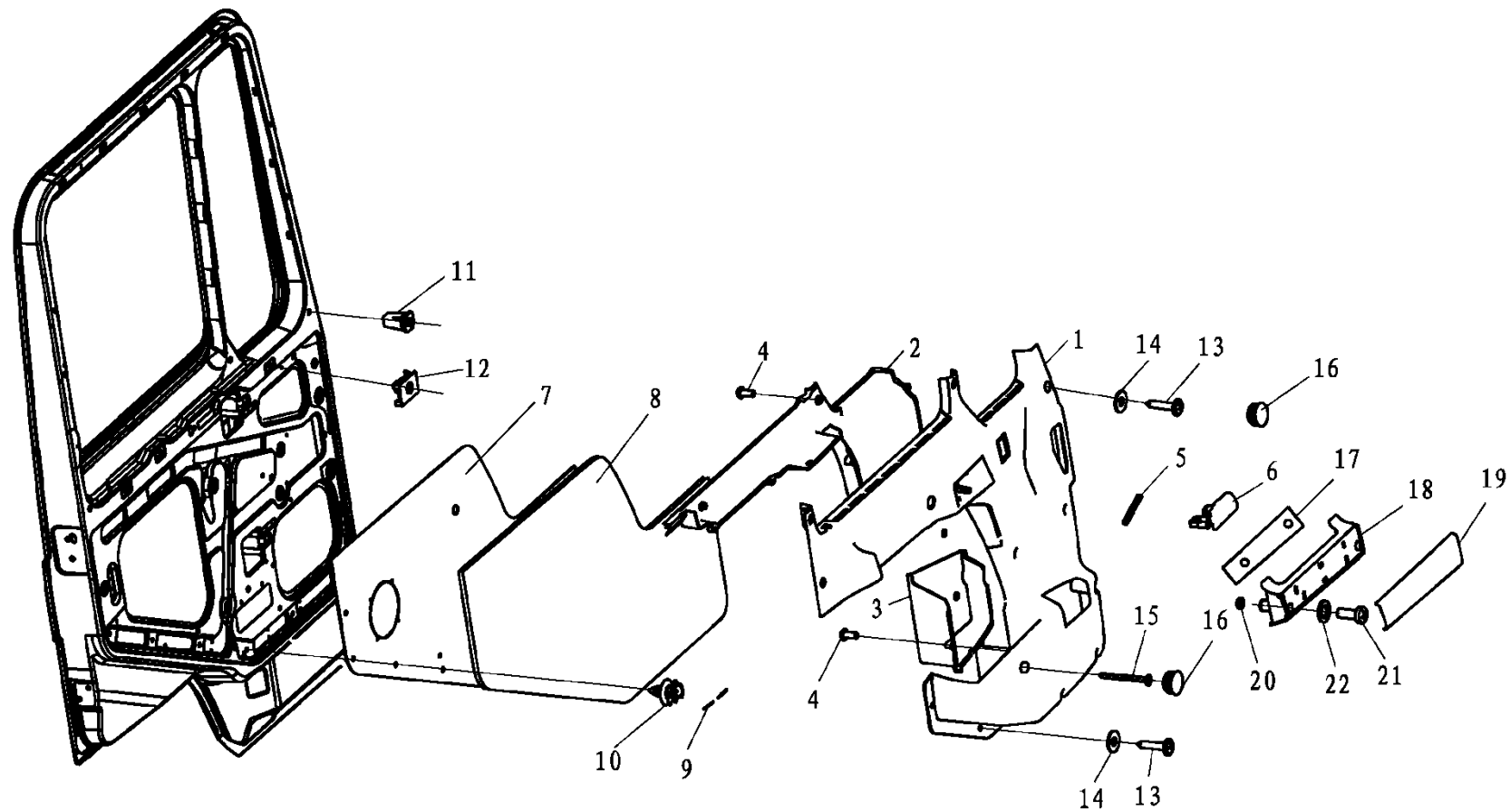


右车门及右车门玻璃 DOOR AND DOOR GLASS

序号 NO	件号 Part.No	名称 Designation	Name	数量 Quantity	适用车型 Suited type	备注 Remark
1	DZ1643330012	车门玻璃总成(右)	Door glass	1		
2	DZ13241210040	右车门总成	Door	1		

左车门部件 DOOR COVERING LEFT

---



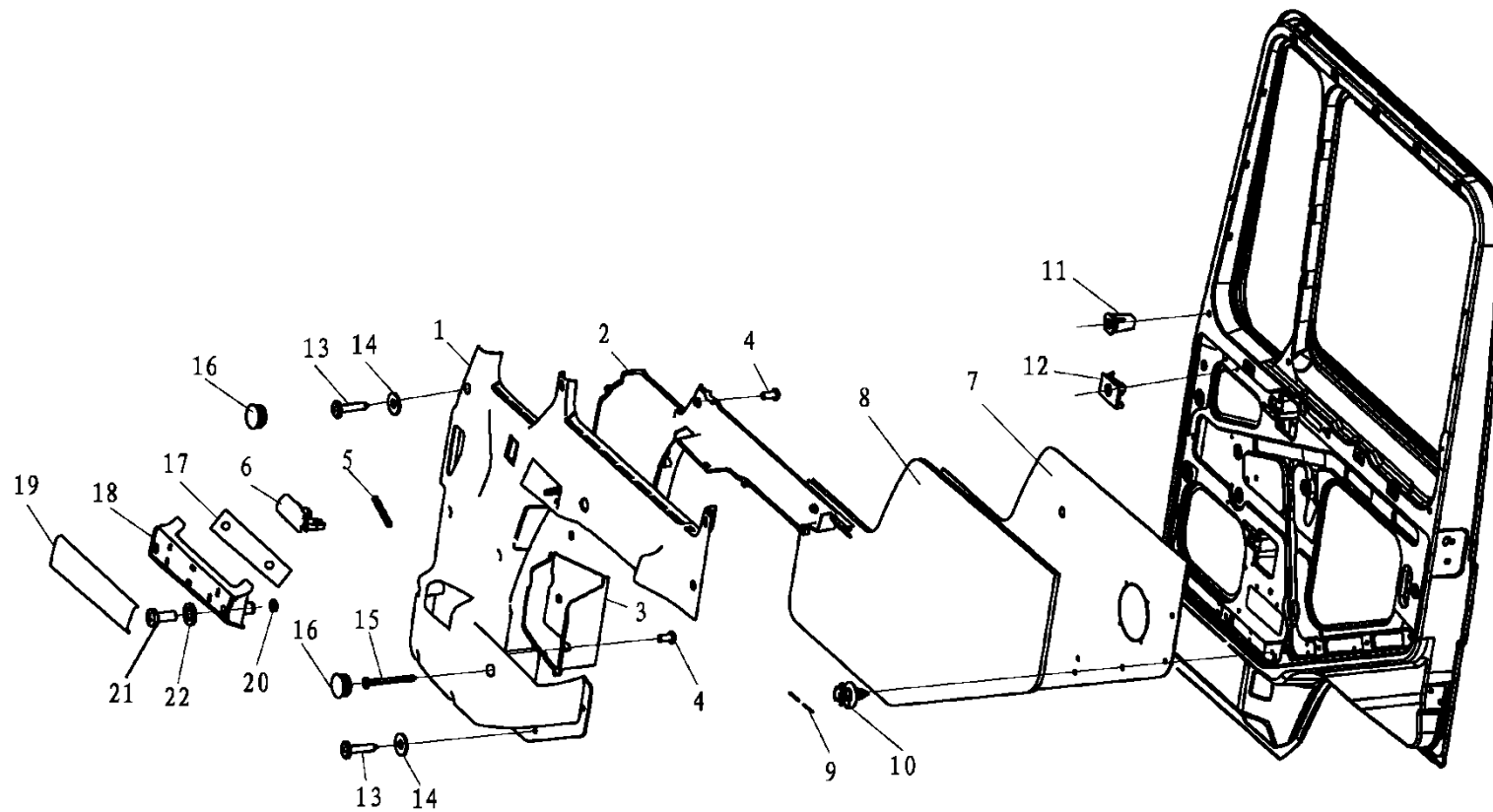


## 左车门部件 DOOR COVERING LEFT

序号 NO	件号 Part.No	名称 Designation	Name	数量 Quantity	适用车型 Suited type	备注 Remark
1	DZ13241330210	左中饰板总成	Foil middle left assy	1		
2	DZ13241330210					
3	DZ13241330210					
4	Q2724295	盘头螺钉	Grooved oval head collar bolt	12		
5	81.97610.0288	拉簧	Tension spring	1		
6	DZ13241330210			1		
7	DZ13241330250	左车门内护面总成	Door lining assembly left	1		
8	DZ13241330250			1		
9	09.81010.0017	工业钉书针	Industrial stitching needle	16		
10	81.62640.0092	夹箍	Clamp	5		
11	81.90685.0374	塑料方螺母	Speed nut	10		
12	06.13189.0056	簧片螺母	Speed nut	2		
13	06.07159.0008	盘头螺钉	Grooved oval head collar bolt	15		
14	Q40205	大垫圈	Big washer	11		
15	06.07159.0010	自攻螺钉	Grooved oval head collar bolt	1		
16	DZ13241330415	堵塞	Plug	4		
17	DZ13241330230	左车门扶手总成	Door handrail left assy	1		
18	DZ13241330230			1		
19	DZ13241330131	车门扶手外板(左)	Door handrail out board left	1		
20						
21	Q2726316	十字槽盘头自攻螺钉	Self-tapping countersunk screw	2		
22	Q40108	平垫圈	Flat washer	2		

右车门部件 DOOR COVERING RIGHT

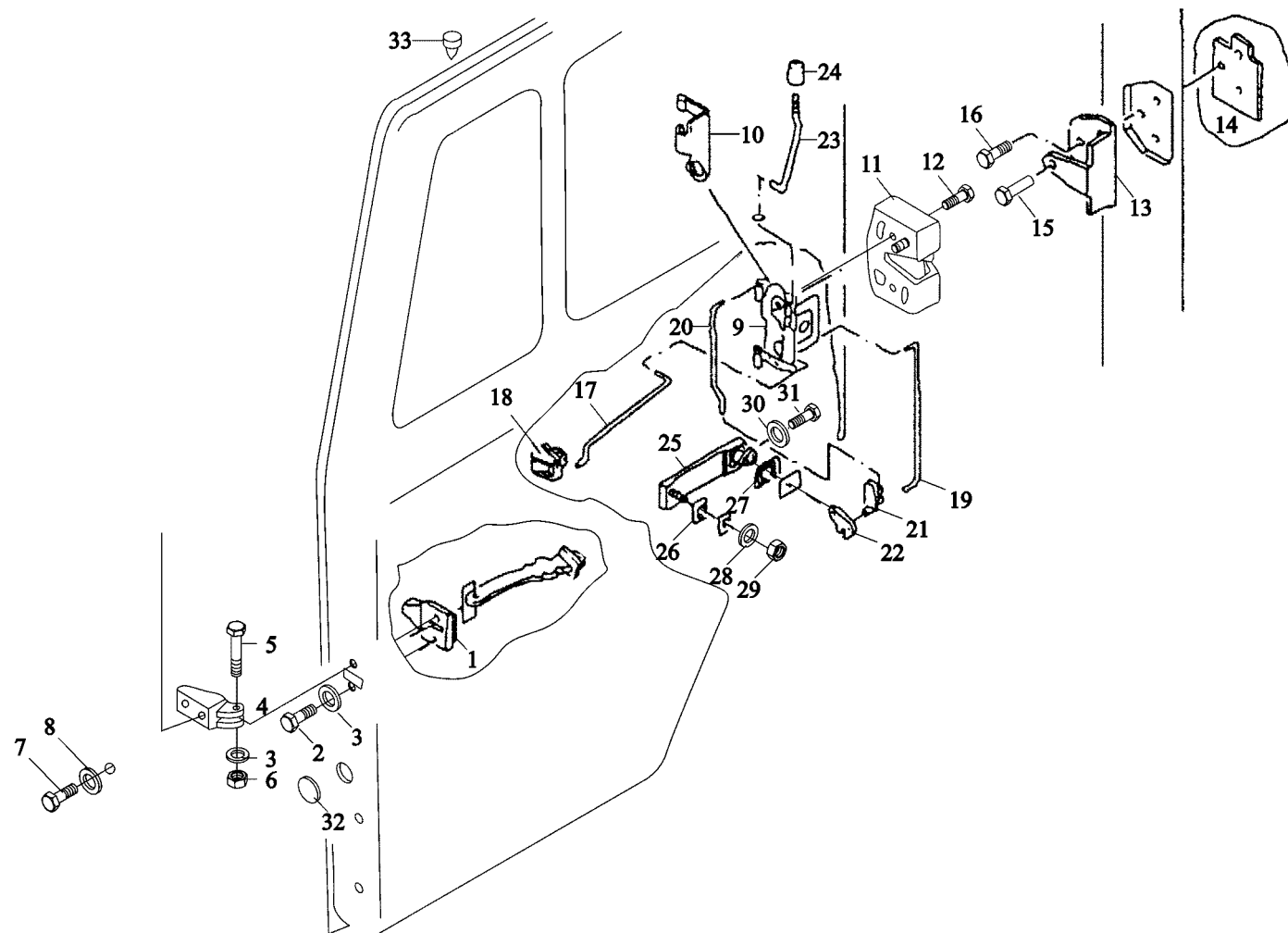
---



## 右车门部件 DOOR COVERING RIGHT

序号 NO	件号 Part.No	名称 Designation	Name	数量 Quantity	适用车型 Suited type	备注 Remark
1	DZ13241330220	右中饰板总成	Foil middle right assy	1		
2	DZ13241330220					
3	DZ13241330220					
4	Q2724295	盘头螺钉	Grooved oval head collar bolt	12		
5	81.97610.0288	拉簧	Tension spring	1		
6	DZ13241330220					
7	DZ13241330260	右车门内护面总成	Door lining assembly right	1		
8	DZ13241330260					
9	09.81010.0017	工业钉书针	Industrial stitching needle	16		
10	81.62640.0092	夹箍	Clamp	5		
11	81.90685.0374	塑料方螺母	Speed nut	10		
12	06.13189.0056	簧片螺母	Speed nut	2		
13	06.07159.0008	盘头螺钉	Grooved oval head collar bolt	15		
14	Q40205	大垫圈	Big washer	11		
15	06.07159.0010	自攻螺钉	Grooved oval head collar bolt	1		
16	DZ13241330415	堵塞	Plug	4		
17	DZ13241330240	右车门扶手总成	Door handrail right assy	1		
18	DZ13241330240					
19	DZ13241330132	车门扶手外板(右)	Door handrail out board right	1		
20						
21	Q2726316	十字槽盘头自攻螺钉	Self-tapping countersunk screw	2		
22	Q40108	平垫圈	Flat washer	2		

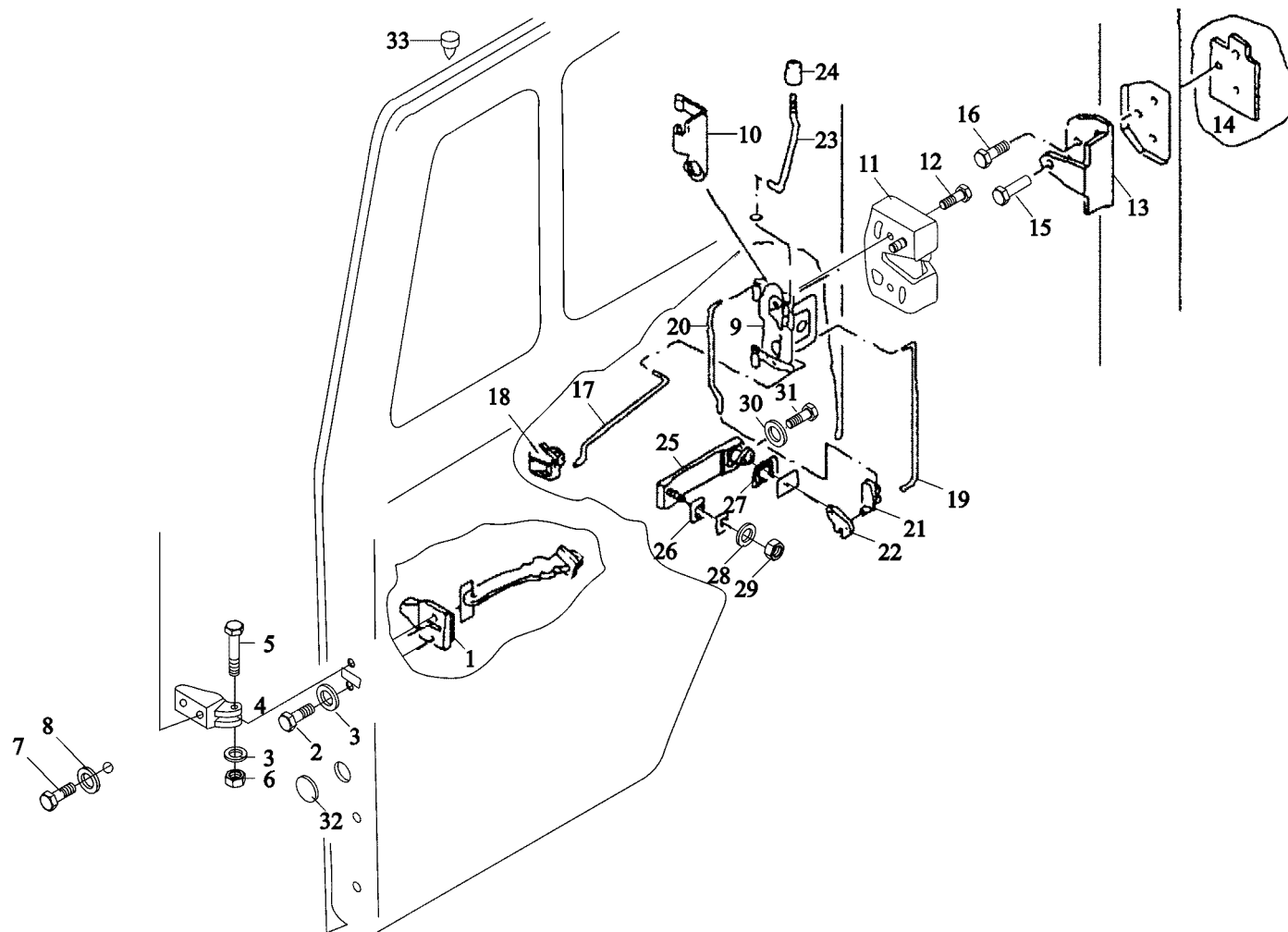
右车门止动器和车门操作系统 DOOR ARRESTOR AND DOOR ACUATING SYSTEM RIGHT



右车门止动器和车门操作系统 DOOR ARRESTOR AND DOOR ACUATING SYSTEM RIGHT

序号 NO	件号 Part.No	名称 Designation	Name	数量 Quantity	适用车型 Suited type	备注 Remark
1	81.62670.6011	车门止动器总成	Door arrestor assembly	1		
2	Q150B0820	六角头螺栓	Hex bolt	2		M6×12SK-8.8-MAN183-A2C
3	Q40108	平垫圈	Washer	2		A6.4×12×1.6×200HV-
	Q40308	弹簧垫圈	Washer	2		MAN183-B1
4	81.62692.5001	支座总成	Support assembly	1		
5	Q2540820	十字槽沉头螺钉	Screw	1		
6	06.12072.0153	锁紧螺母	Hex cap lock nut	1		
7	Q150B0616	锁紧螺栓	Hex bolt	2		M6-6-A2C
8	Q40106	平垫圈	Washer	2		A8.4×16×1.6-200HV-
	Q40306	弹簧垫圈	Washer	2		MAN183-B1
9	DZ1643340040	右车门锁总成	Door lock assembly	1		
10	81.62680.0069	绿夹子	Clip green	1		
	81.62680.0058	红夹子	Clip red	4		
11	81.62680.6096	右锁块	Lock assembly	1		
12	06.02829.0009	锁紧螺钉	Raised conters head lockingscrew	2		M8×30-MK8-A2
13	81.62680.0055	碰板	Striker plate	1		
14	81.90750.0571	螺纹板	Threded plate	1		
15	81.62680.0070	销子	Pin	1		
16	06.04308.0909	沉头螺钉	Oval-head counter sunk screw	2		M8×16-A2
17	81.62680.0084	右操纵杆	Operating rod right	1		
18	81.62680.0083	导板	Guide plate	1		
19	81.62680.0074	操纵杆(四)	Operating rod	1		
20	81.62680.0072	操纵杆(二)	Operating rod	1		
21	81.62680.0058	红夹子	Clip red	1		
22	81.62641.0086	右支架总成	Lever assembly right	1		

右车门止动器和车门操作系统 DOOR ARRESTOR AND DOOR ACUATING SYSTEM RIGHT

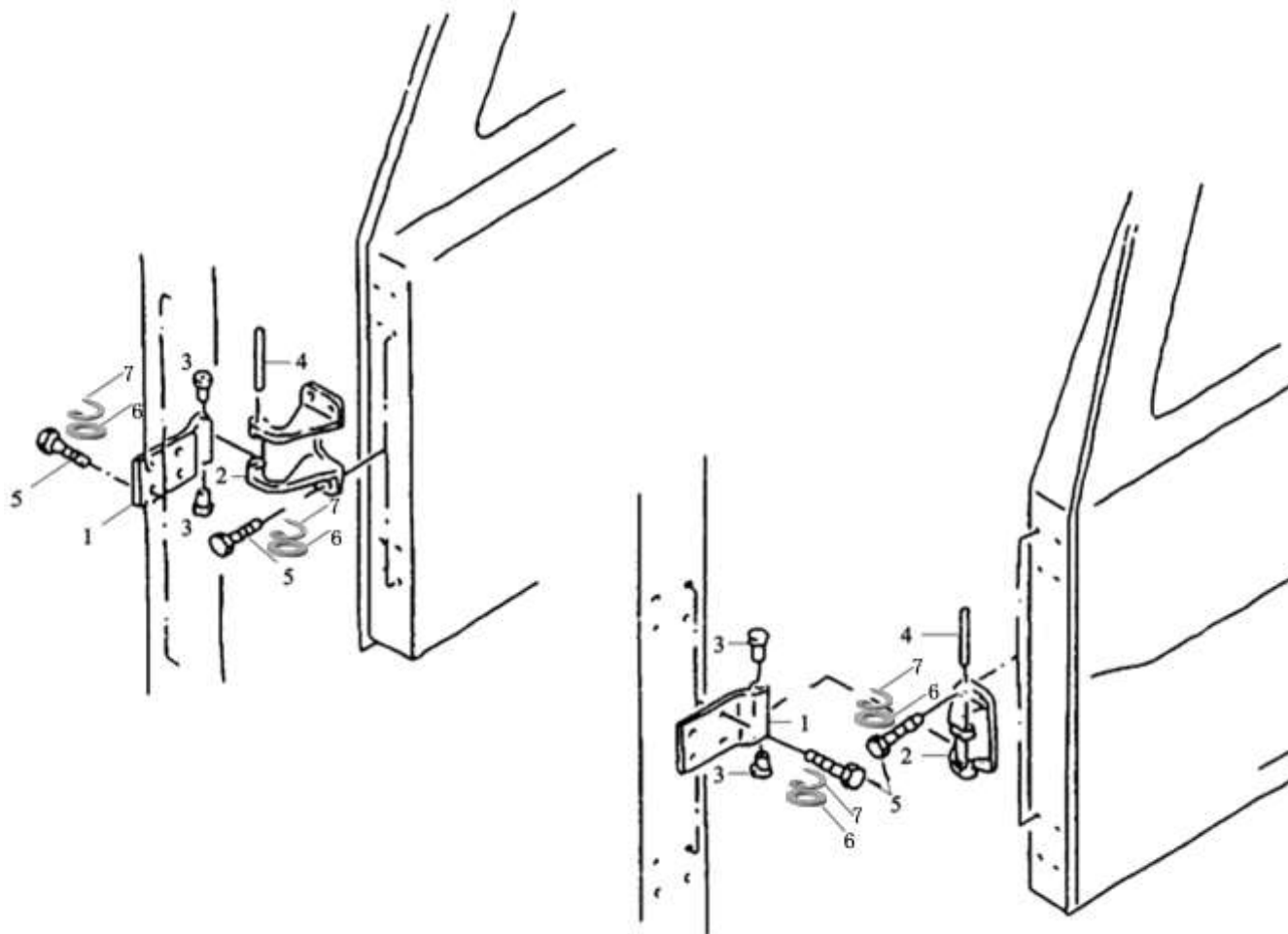


右车门止动器和车门操作系统 DOOR ARRESTOR AND DOOR ACUATING SYSTEM RIGHT

序号 NO	件号 Part.No	名称 Designation	Name	数量 Quantity	适用车型 Suited type	备注 Remark
23	81.62680.0086	右操纵杆	Operating rod assembly right	1		
	81.62680.5014	右操纵杆	Operating rod assembly right	1		
24	81.62680.0059	按钮	Knob	2		
25	SZ133000701	外手柄总成	Lock set in cab	1		
26	81.62642.0032	橡胶垫板	Escutcheon	1		
27	81.62642.0031	橡胶垫板	Escutcheon	1		
28	06.15191.0207	垫片	Washer	1		6.4×18×1.6-140HV-MAN183-B1
29	06.11184.0112	六角螺母	Hexagon nut	2		M6-8-MAN183-B1
30	Q40308	弹簧垫圈	Washer	1		A6.4×12×1.6-200HV- MAN183-B1
31	Q2540820	盘头螺钉	Pan-head screw	2		M6×10-MK5-4.8-N-A2C
32	81.96001.0388	穿线护套	Pan-head screw	1		
33	81.96002.0142	塞子	Plug	2		8.3×11-13-PE

# 左车门铰链和右车门铰链 DOOR HINGE LEFT AND RIGHT

---

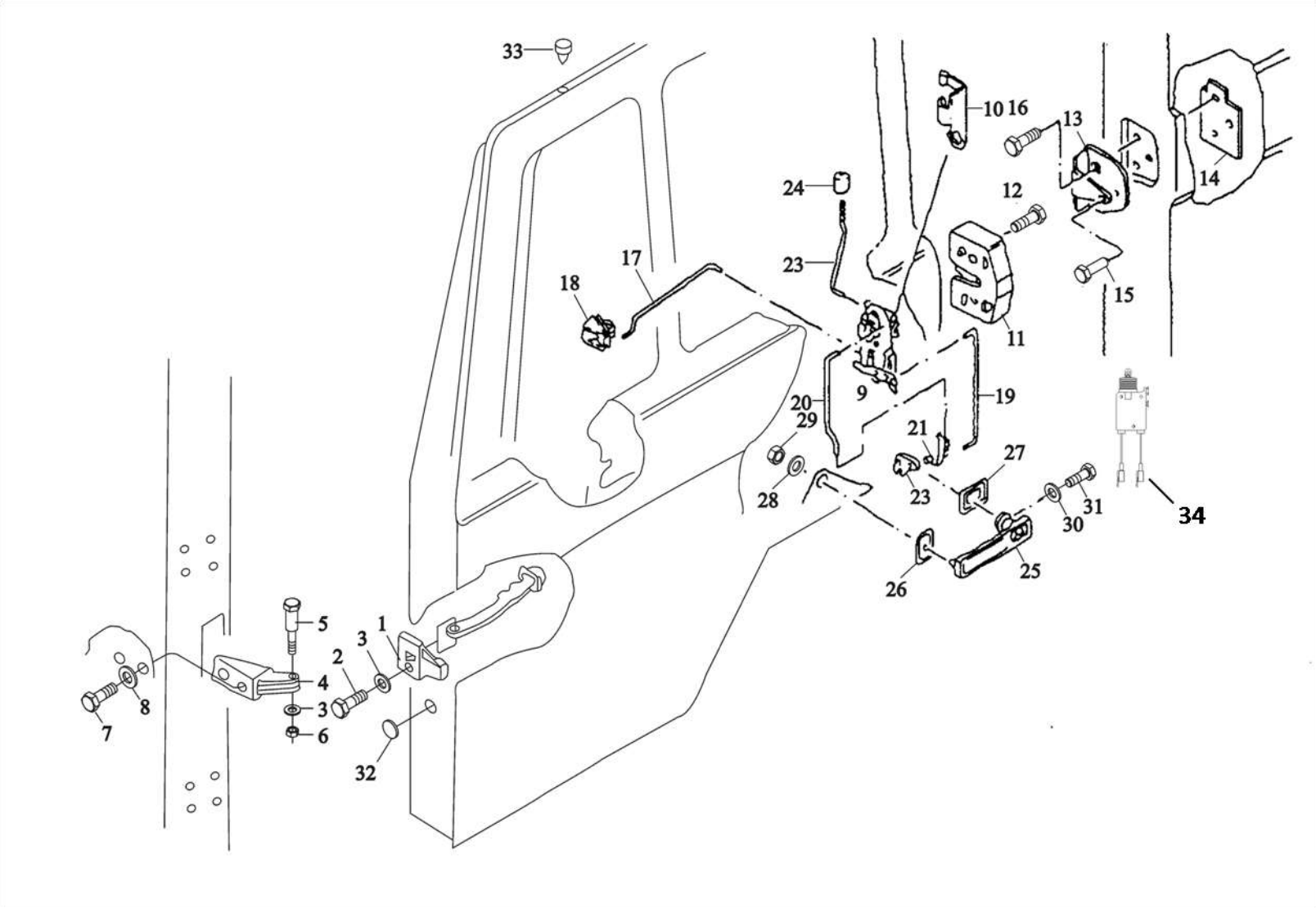




左车门铰链和右车门铰链 DOOR HINGE LEFT AND RIGHT

序号 NO	件号 Part.No	名称 Designation	Name	数量 Quantity	适用车型 Suited type	备注 Remark
	DZ13241330020	车门铰链总成	Door hinge assy	4		包含 1~5
1	DZ13241330022	铰链零件 II	Hinge part	4		
2	DZ13241330021	铰链零件 I	Hinge part	4		
3	81.62690.0046	衬套	Bush	8		
4	81.62691.0007	铰链轴	Hinge pin	4		
5	Q150B0825	六角螺栓	Hex bolt	32		M8×25Z1-8.8-MAN183-A2C
6	Q40108	平垫圈	Washer	32		
7	Q40308	弹簧垫圈	Washer	32		

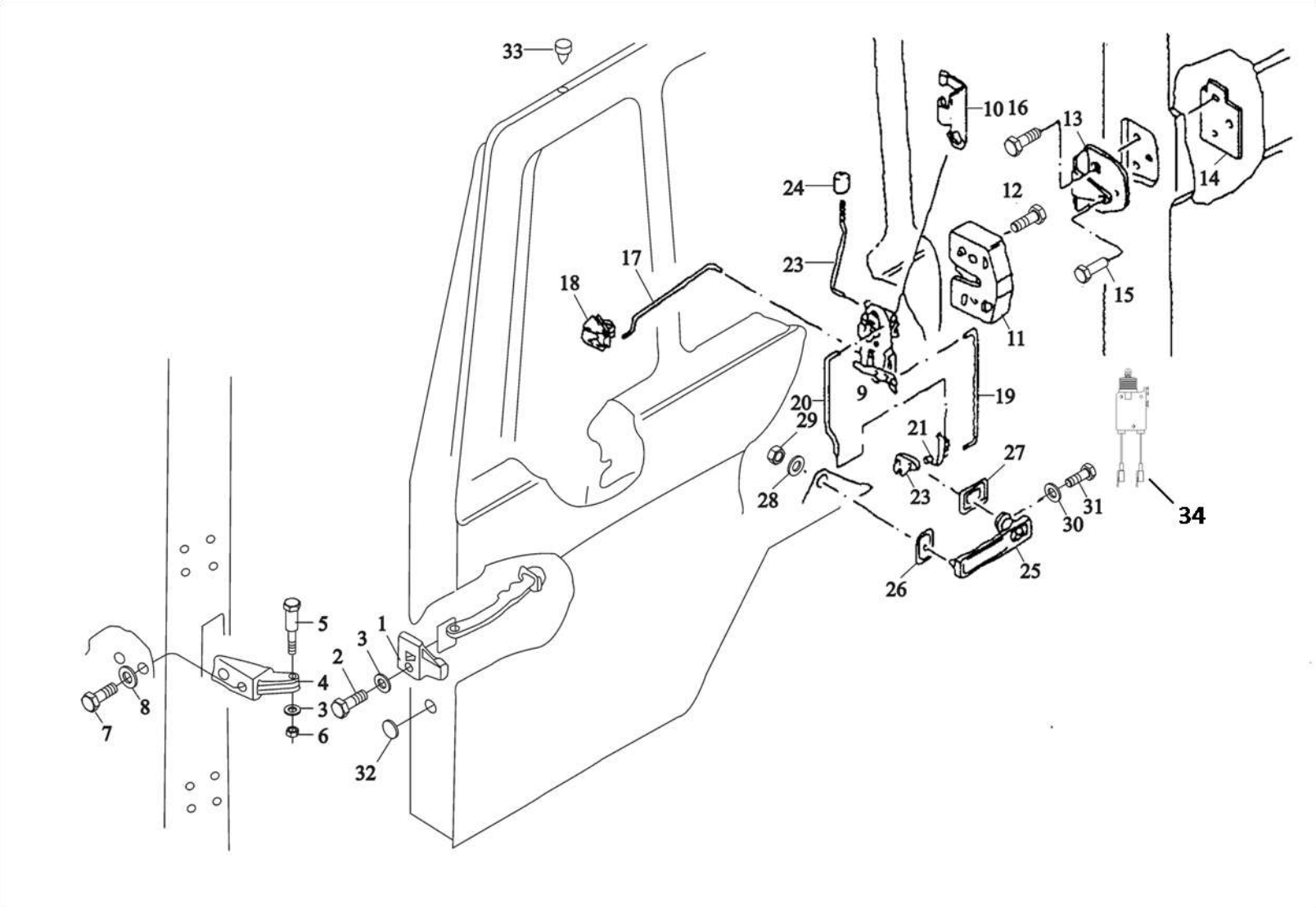
左车门止动器和车门操作系统 DOOR ARRESTOR AND DOOR ACTUATING SYSTEM LEFT



左车门止动器和车门操作系统 DOOR ARRESTOR AND DOOR ACTUATING SYSTEM LEFT

序号 NO	件号 Part.No	名称 Designation	Name	数量 Quantity	适用车型 Suited type	备注 Remark
1	81.62670.6011	车门止动器	Door arrestor assembly	1		
2	Q150B0820	六角头螺栓	Hex bolt	2		M6×16
3	Q40108	平垫圈	Washer	2		A6.4×12×1.6-200HV-
	Q40308	弹簧垫圈	Washer	2		MAN183-B1
4	81.62692.5001	支座总成	Support assembly	1		
5	Q2540820	十字槽沉头螺钉	Screw	1		
6	06.12072.0153	锁紧螺母	Hex cap lock nut	1		
7	Q150B0616	六角螺栓	Hex bolt	2		
8	Q40106	垫片	Washer	2		A8.4×16×1.6-200HV-
	Q40306	弹簧垫圈	Washer	2		MAN183-B1
9	DZ1643340030	左车门锁总成	Door lock assembly left	1		
10	81.62680.0069	绿夹子	Clip green	4		
	81.62680.0058	红夹子	Clip red	1		
11	81.62680.6095	左锁块	Lock assembly	1		
12	06.02829.0009	锁紧螺钉	Raised conters head lockinscrew	2		
13	81.62680.0055	碰板	Striker plate	1		
14	81.90750.0571	锁柱螺母板	Threaded plate	1		
15	81.62680.0070	销子	Pin	1		
16	06.04308.0909	沉头螺钉	Oval-head countersunk screw	2		
17	81.62680.0085	左操纵杆	Operating rod left	1		
18	81.62680.0083	导板	Guide plate	1		
19	81.62680.0074	操纵杆(四)	Operating rod	1		
20	81.62680.0073	操纵杆(三)	Operating rod	1		
21	81.62680.0058	红夹子	Clip green	1		
22	81.62641.0085	左支架总成	Lever assembly	1		

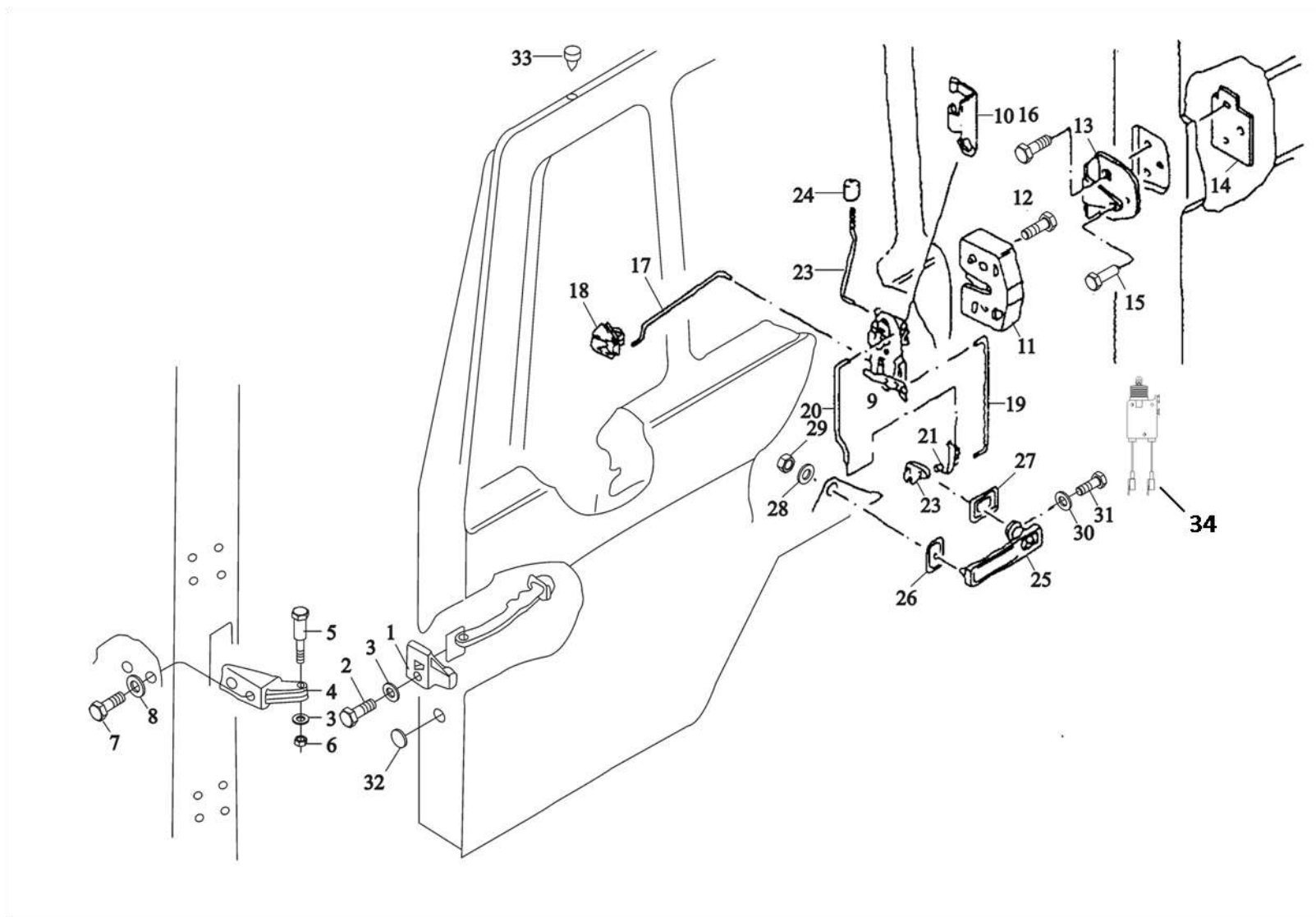
左车门止动器和车门操作系统 DOOR ARRESTOR AND DOOR ACTUATING SYSTEM LEFT



左车门止动器和车门操作系统 DOOR ARRESTOR AND DOOR ACTUATING SYSTEM LEFT

序号 NO	件号 Part.No	名称 Designation	Name	数量 Quantity	适用车型 Suited type	备注 Remark
23	81.62680.0087	左操纵杆	Operating rod assembly left	1		适用带中央锁紧装置的驾驶室
	81.62680.5013	左操纵杆	Operating rod assembly left	1		
24	81.62680.0059	按钮	Knob	1		(含左右外手柄、点火开关、油箱、锁芯)
25	SZ133000701	外手柄总成	Lock set in cab	1		
26	81.62642.0032	橡胶垫板	Escutcheon	1		
27	81.62642.0031	橡胶垫板	Escutcheon	1		
28	06.15191.0207	垫片	Washer	1		6.4×18×1.6-140HV-MAN183-B1
29	06.11184.0112	六角螺母	Hexagon nut	1		M6-8-MAN183-B1
30	Q40308	弹簧垫圈	Washer	1		A6.4×12×1.6-200HV- MAN183-B1
31	Q2540820	十字槽沉头螺钉	Pan-head screw	2		M6×10-MK5-4.8-H-A2C
32	81.96001.0388	穿线护套	Grommet	2		
33	81.96002.0142	塞子	Plug	1		
34	DZ13241340410	主闭锁器	Main atresia	1		仅用于中控锁

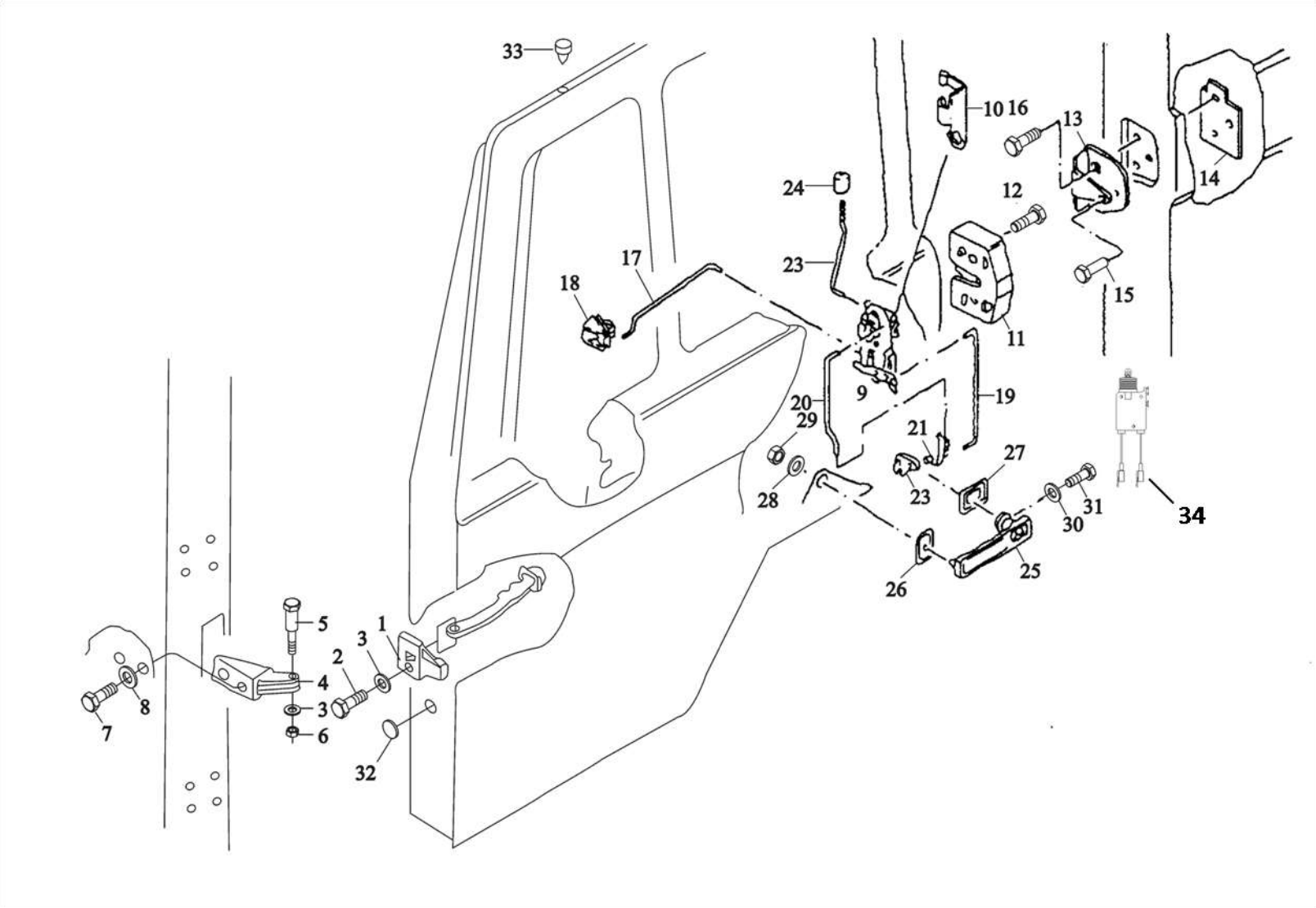
# 右车门止动器和车门操作系统 DOOR ARRESTOR AND DOOR ACUATING SYSTEM RIGHT



## 右车门止动器和车门操作系统 DOOR ARRESTOR AND DOOR ACUATING SYSTEM RIGHT

序号 NO	件号 Part.No	名称 Designation	Name	数量 Quantity	适用车型 Suited type	备注 Remark
1	81.62670.6011	车门止动器	Door arrestor assembly	1		
2	Q150B0820	六角头螺栓	Hex bolt	2		M6×12SK-8.8-MAN183-A2C
3	Q40108	平垫圈	Washer	2		A6.4×12×1.6×200HV-
	Q40308	弹簧垫圈	Washer	2		MAN183-B1
4	81.62692.5001	支座总成	Support assembly	1		
5	Q2540820	十字槽沉头螺钉	Screw	1		
6	06.12072.0153	锁紧螺母	Hex cap lock nut	1		
7	Q150B0616	锁紧螺栓	Hex bolt	2		M6-6-A2C
8	Q40106	平垫圈	Washer	2		A8.4×16×1.6-200HV-
	Q40306	弹簧垫圈	Washer	2		MAN183-B1
9	DZ1643340040	右车门锁总成	Door lock assembly	1		
10	81.62680.0069	绿夹子	Clip green	1		
	81.62680.0058	红夹子	Clip red	4		
11	81.62680.6096	右锁块	Lock assembly	1		
12	06.02829.0009	锁紧螺钉	Raised conters head lockingscrew	2		M8×30-MK8-A2
13	81.62680.0055	碰板	Striker plate	1		
14	81.90750.0571	螺纹板	Threded plate	1		
15	81.62680.0070	销子	Pin	1		
16	06.04308.0909	沉头螺钉	Oval-head counter sunk screw	2		M8×16-A2
17	81.62680.0084	右操纵杆	Operating rod right	1		
18	81.62680.0083	导板	Guide plate	1		
19	81.62680.0074	操纵杆（四）	Operating rod	1		
20	81.62680.0072	操纵杆（二）	Operating rod	1		
21	81.62680.0058	红夹子	Clip red	1		
22	81.62641.0086	右支架总成	Lever assembly right	1		

右车门止动器和车门操作系统 DOOR ARRESTOR AND DOOR ACUATING SYSTEM RIGHT



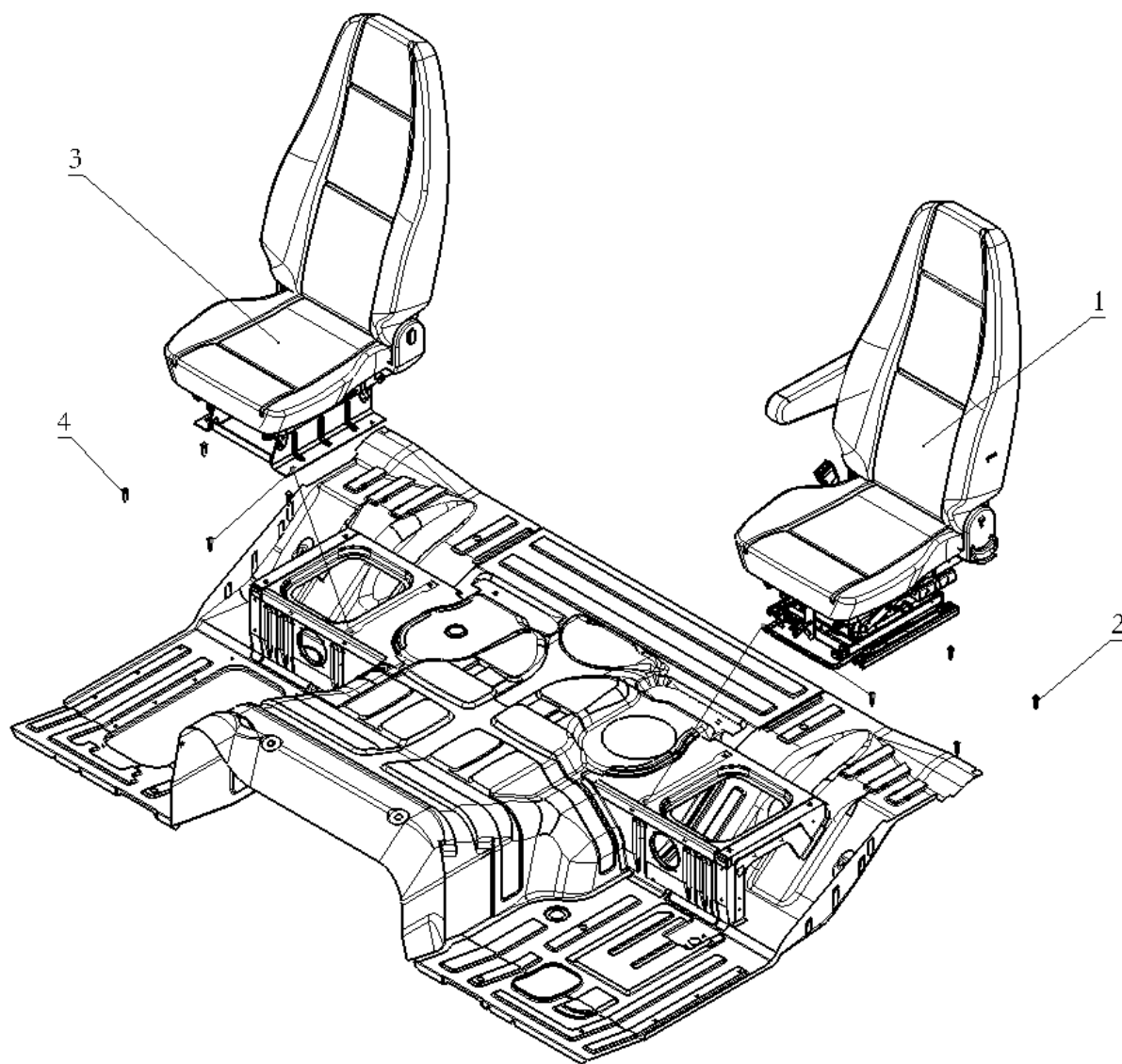


右车门止动器和车门操作系统 DOOR ARRESTOR AND DOOR ACUATING SYSTEM RIGHT

序号 NO	件号 Part.No	名称 Designation	Name	数量 Quantity	适用车型 Suited type	备注 Remark
23	81.62680.0086	右操纵杆	Operating rod assembly right	1		
	81.62680.5014	右操纵杆	Operating rod assembly right	1		
24	81.62680.0059	按钮	Knob	2		
25	SZ133000701	外手柄总成	Lock set in cab	1		
26	81.62642.0032	橡胶垫板	Escutcheon	1		
27	81.62642.0031	橡胶垫板	Escutcheon	1		
28	06.15191.0207	垫片	Washer	1		6.4×18×1.6-140HV-MAN183-B1
29	06.11184.0112	六角螺母	Hexagon nut	2		M6-8-MAN183-B1
30	Q40308	弹簧垫圈	Washer	1		A6.4×12×1.6-200HV- MAN183-B1
31	Q2540820	盘头螺钉	Pan-head screw	2		M6×10-MK5-4.8-N-A2C
32	81.96001.0388	穿线护套	Pan-head screw	1		
33	81.96002.0142	塞子	Plug	2		8.3×11-13-PE
34	DZ13241340420	副闭锁器	Fit atresia	1		仅用于中控锁

# 左右座椅总成 SEAT

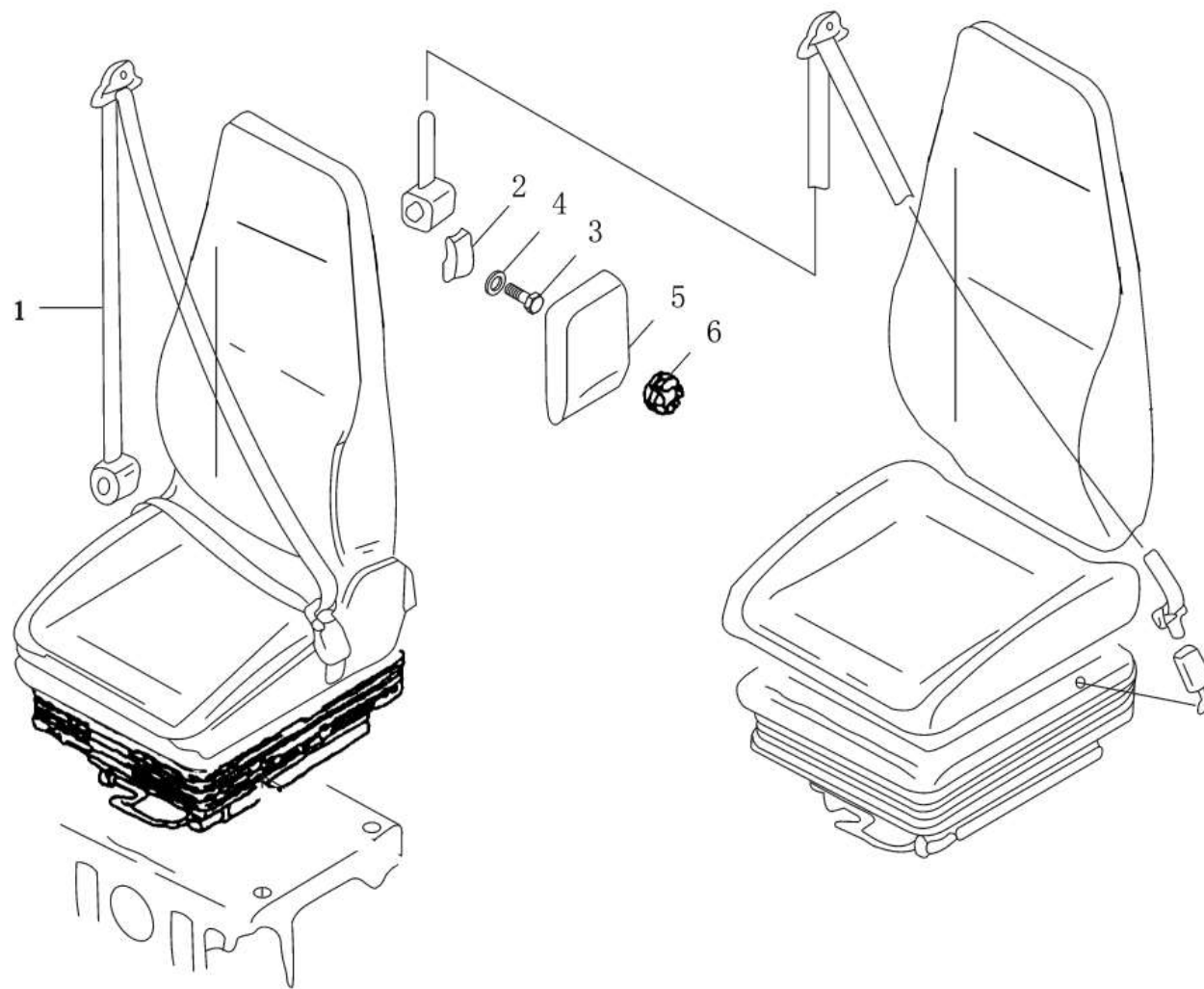
---



## 左右座椅总成 SEAT

序号 NO	件号 Part.No	名称 Designation	Name	数量 Quantity	适用车型 Suited type	备注 Remark
1	DZ13241510091	左空气悬浮座椅总成（新款、10 面料）	Seat air spring left	1	左置车气囊座椅车型	带扶手
	DZ13241510093	左空气悬浮座椅总成/10 面料/报警锁扣	Seat air spring left with warning twistlock	1	左置车气囊座椅车型	安全带报警
	DZ13241510013	左液压座椅总成（10 面料）	Seat hydraulic spring left	1	左置车液压座椅车型	分体式头枕
	DZ13241510152	左固定座椅总成（新款 10/防尘罩）	Seat static left	1	右置车气囊座椅车型	
	DZ13241510151	左固定座椅总成（10 面料）	Seat static left	1	右置车液压座椅车型	分体式头枕
2	Q218B0830	内六角圆柱头螺钉	Cylinder screw	4		
3	DZ13241510083	右固定座椅总成（新款 10）	Seat static right	1	F2000 左置车气囊座椅车型	
	DZ13241510084	右固定座椅总成（新款 10/防尘罩）	Seat static right	1	F3000 左置车气囊座椅车型	
	DZ13241510092	右固定简易座椅总成（10 面料）	Seat static right	1	左置车气囊座椅车型	
	DZ13241510014	右固定座椅总成（10 面料）	Seat static right	1	左置车液压座椅车型	分体式头枕
	DZ13241510018	右固定简易座椅（10 面料）	Seat static right	1	左置车液压座椅车型	
	DZ13241510142	右空气悬浮座椅总成（新款、10 面料）	Seat air spring right	1	右置车气囊座椅车型	带扶手
	DZ13241510141	右液压座椅总成（10 面料）	Seat hydraulic spring right	1	右置车液压座椅车型	分体式头枕
4	Q150B0830	六角头螺栓	Hex bolt	4		

# 安全带总成 SAFETY BELT

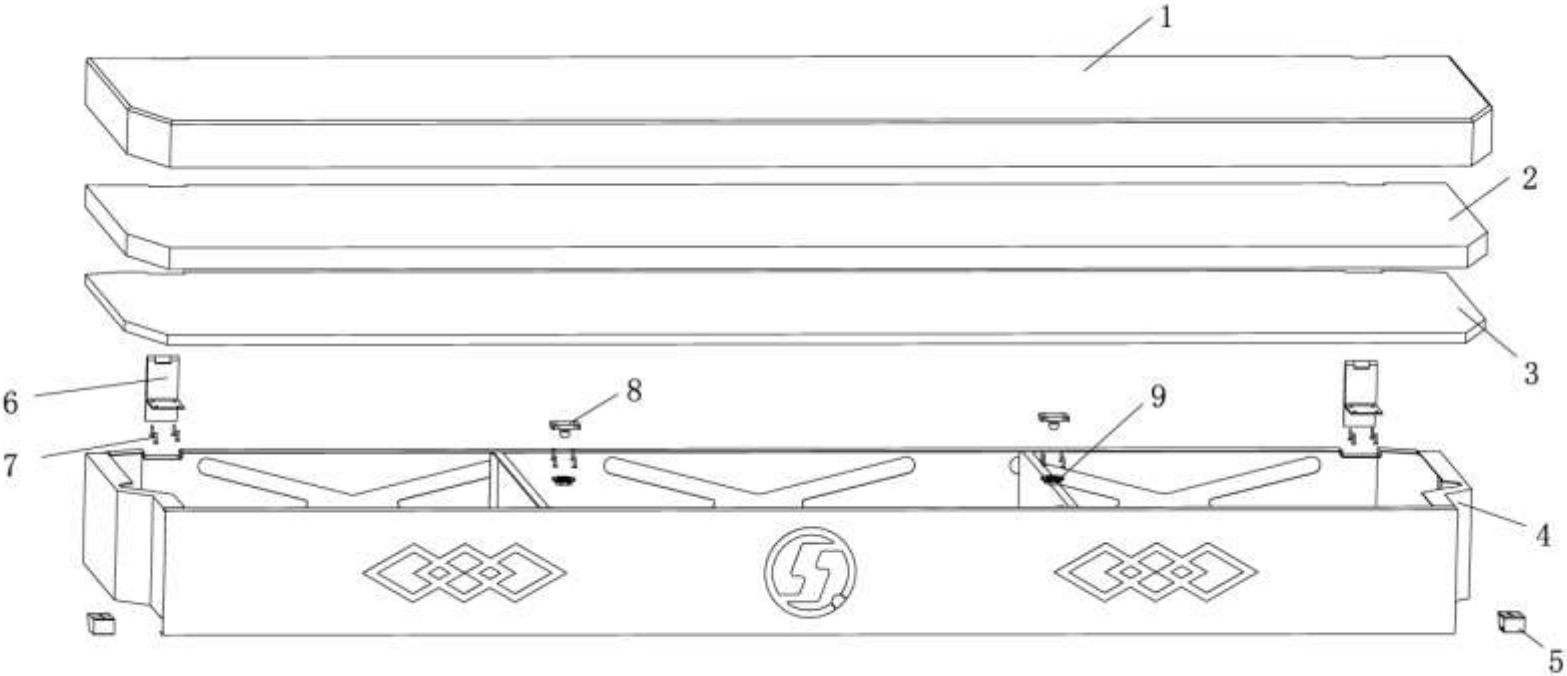


安全带总成 SAFETY BELT

序号 NO	件号 Part.No	名称 Designation	Name	数量 Quantity	适用车型 Suited type	备注 Remark
1	81.62305.6247	不带皮带扣的三点式座椅安全带	Safety belt	1		
2	81.62305.0027	支架	Bracket	2		
3	06.01489.0055	六角螺栓	Hex bolt	4		
4	81.90712.0970	垫圈	Washer	4		
5	81.62305.0026	盖	Covering	2		
6	81.62340.0117	帽	Cap	2		

驾驶室下卧铺 Lower Berth

---

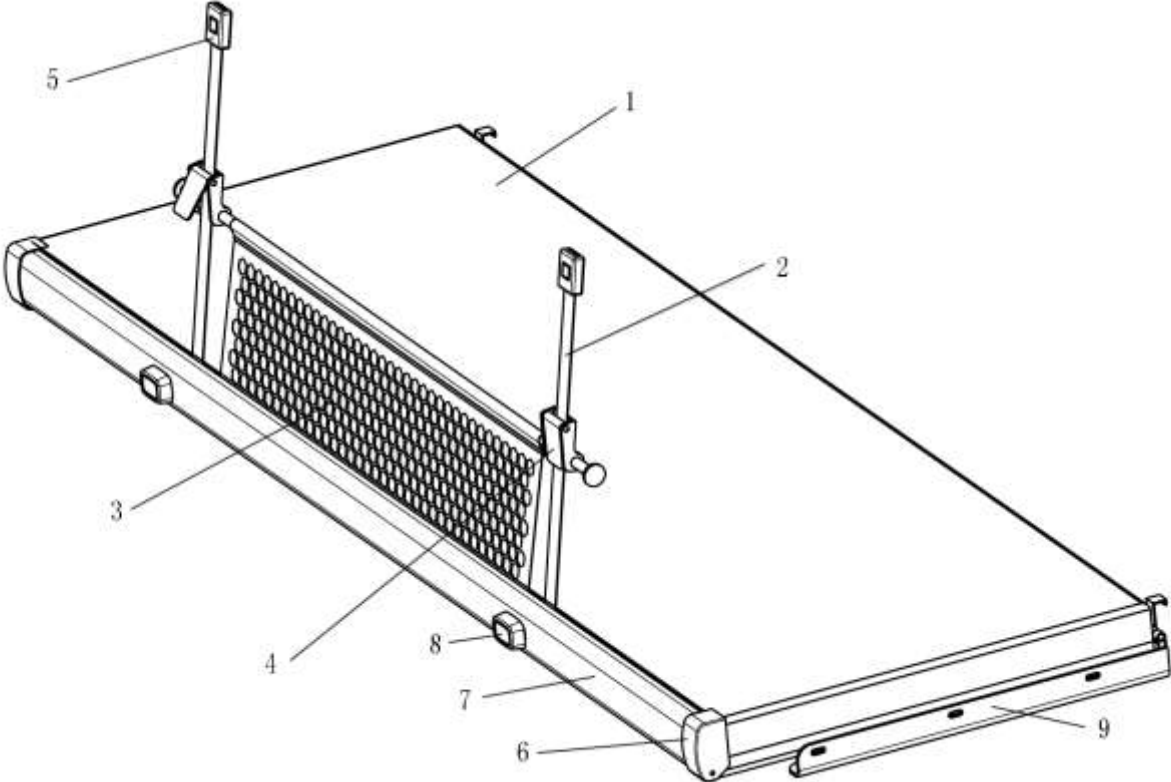


## 驾驶室下卧铺 Lower Berth

序号 NO	件号 Part.No	名称 Designation	Name	数量 Quantity	适用车型 Suited type	备注 Remark
1	SZ157000717	卧铺板总成	Berth board assembly	1	D 驾驶室	
	SZ157000719	卧铺板总成	Berth board assembly	1	N/J 驾驶室	
2	SZ157000708	卧铺垫	Berth mat	1	D 驾驶室	
	SZ157000721	卧铺垫	Berth mat	1	N/J 驾驶室	
3	SZ157000707	卧铺板	Berth board	1	D 驾驶室	
	SZ157000720	卧铺板	Berth board	1	N/J 驾驶室	
4	SZ157000709	卧铺框架	Berth frame	1	D 驾驶室	
	SZ157000724	卧铺框架	Berth frame	1	N/J 驾驶室	
5	SZ157000746	塑料件	Plastic part	2	D 驾驶室	
	SZ157000725	塑料件	Plastic part	2	N/J 驾驶室	
6	SZ157000748	铰链	Gemel	3	D 驾驶室	
	SZ157000727	铰链	Gemel	3	N/J 驾驶室	
7	Q2713516	十字槽盘头自攻螺钉	Screw	12		
8	SZ157000722	定位轴	Positioning axis	2		
9	SZ157000726	缓冲垫	Bumper	2		

上铺装置 Upper Berth

---



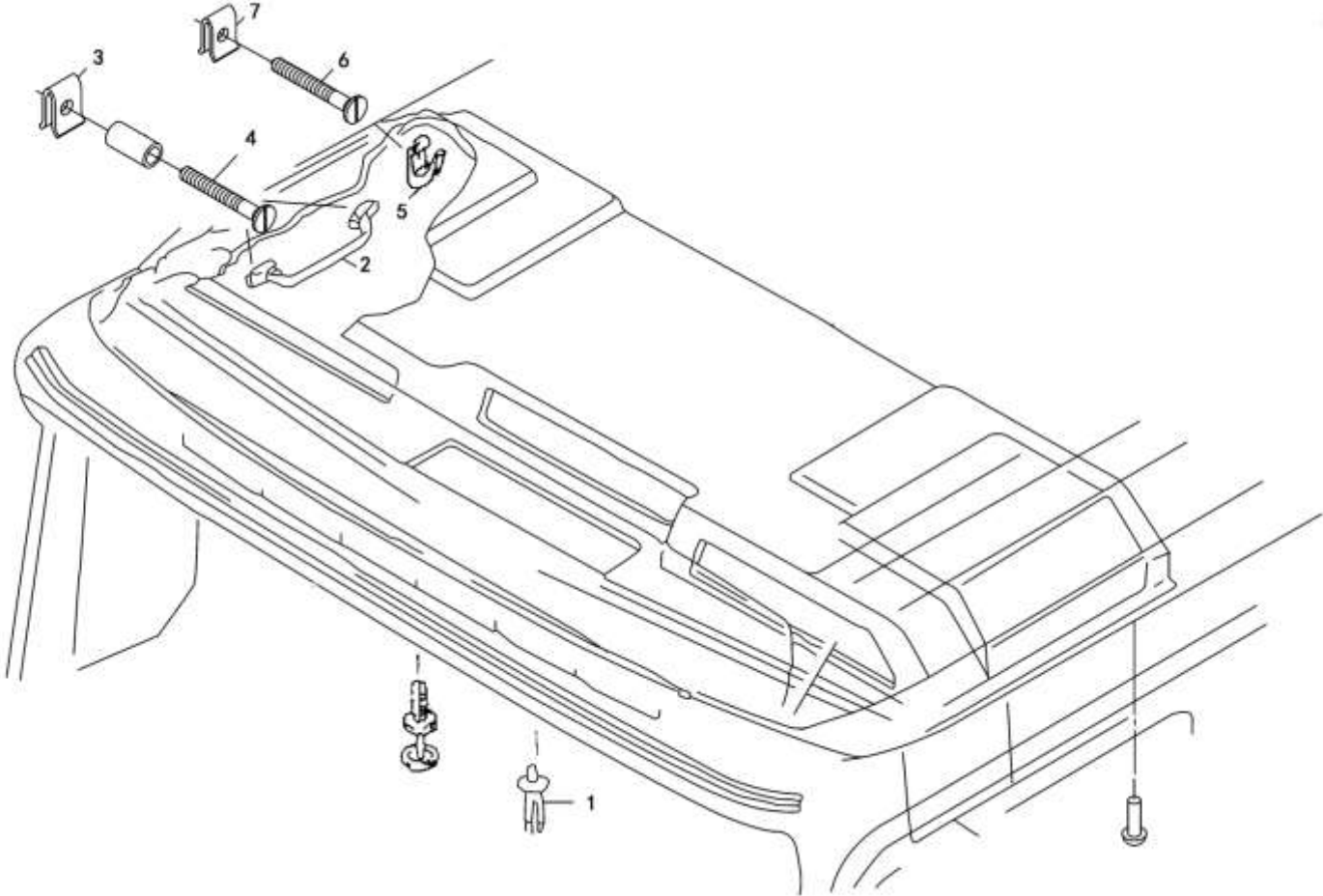


## 上铺装置 Upper Berth

序号 NO	件号 Part.No	名称 Designation	Name	数量 Quantity	适用车型 Suited type	备注 Remark
1	DZ13241571600	德龙上卧铺总成 (N,11)	Upper berth	1	N 驾驶室	
	DZ13241571617	卧铺垫总成	Berth mat	1	N 驾驶室	
2	DZ13241571647	卧铺拉带	Berth drawstring	2	N 驾驶室	
3	DZ13241571646	防护网	Berth guard	1	N 驾驶室	
4	DZ13241571648	拉带卡扣	Drawstring buckle	2	N 驾驶室	
5	DZ13241571649	拉带挂钩	Drawstring pothook	2	N 驾驶室	
6	DZ13241571641	包边装饰件 (左)	Decorative panel left	1	N 驾驶室	
	DZ13241571642	包边装饰件 (右)	Decorative panel right	1	N 驾驶室	
7	DZ13241571645	铝合金套筒	Aluminum alloy sleeve	1	N 驾驶室	
8	DZ13241571643	卷筒机构	Roller	2	N 驾驶室	
9	DZ13241571613	卧铺支架 (左)	Berth bracket left	1	N 驾驶室	
	DZ13241571614	卧铺支架 (右)	Berth bracket right	1	N 驾驶室	

帶有支座和扶手的車頂襯里 HEADLINING WITH MOUNTING AND GRAB HANDLE

---

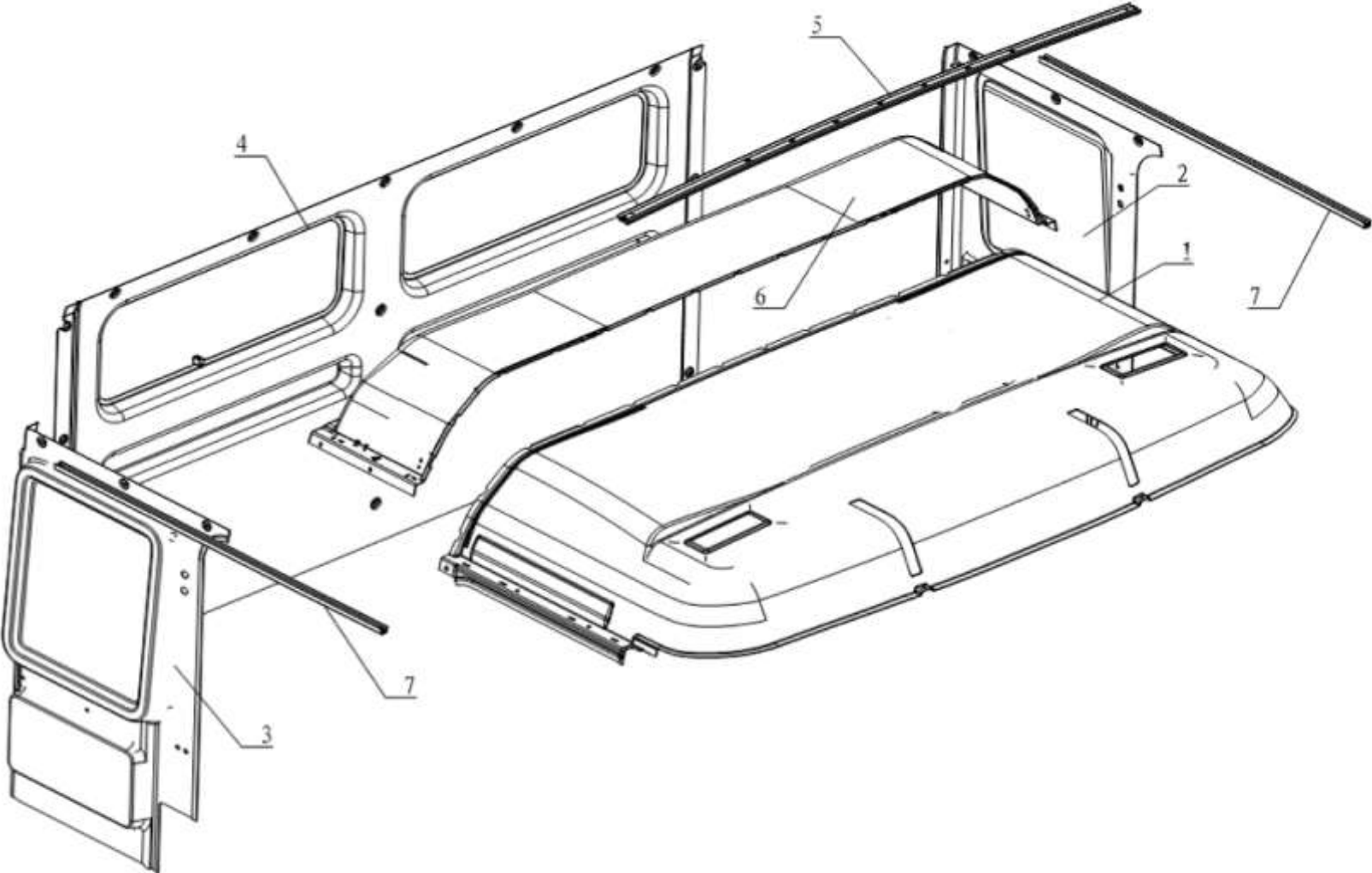


带有支座和扶手的车顶衬里 HEADLINING WITH MOUNTING AND GRAB HANDLE

序号 NO	件号 Part.No	名称 Designation	Name	数量 Quantity	适用车型 Suited type	备注 Remark
						半高顶驾驶室用
1	DZ13241571424	导轨吊钩	Grab handle assembly	8		
2	SZ161000006	上车扶手	Speed nut	1		
3	06.13189.0025	簧片螺母	Oval-head self-tappingm screw	4		
4	Q2714825	十字槽盘头自攻螺钉	Coat hook	4		
5	DZ13241610385	衣钩	Oval-head self-tappingm screw	2		
6	06.07171.1408	椭圆头自攻螺钉 —ST3, 9X32C-H		4		
7	06.13189.0024	簧片螺母 ST3, 9-1-A3C	Speed nut	4		

平顶驾驶室内饰 SIDE-WALL PANELING CLOSED WITH MOUNTING I

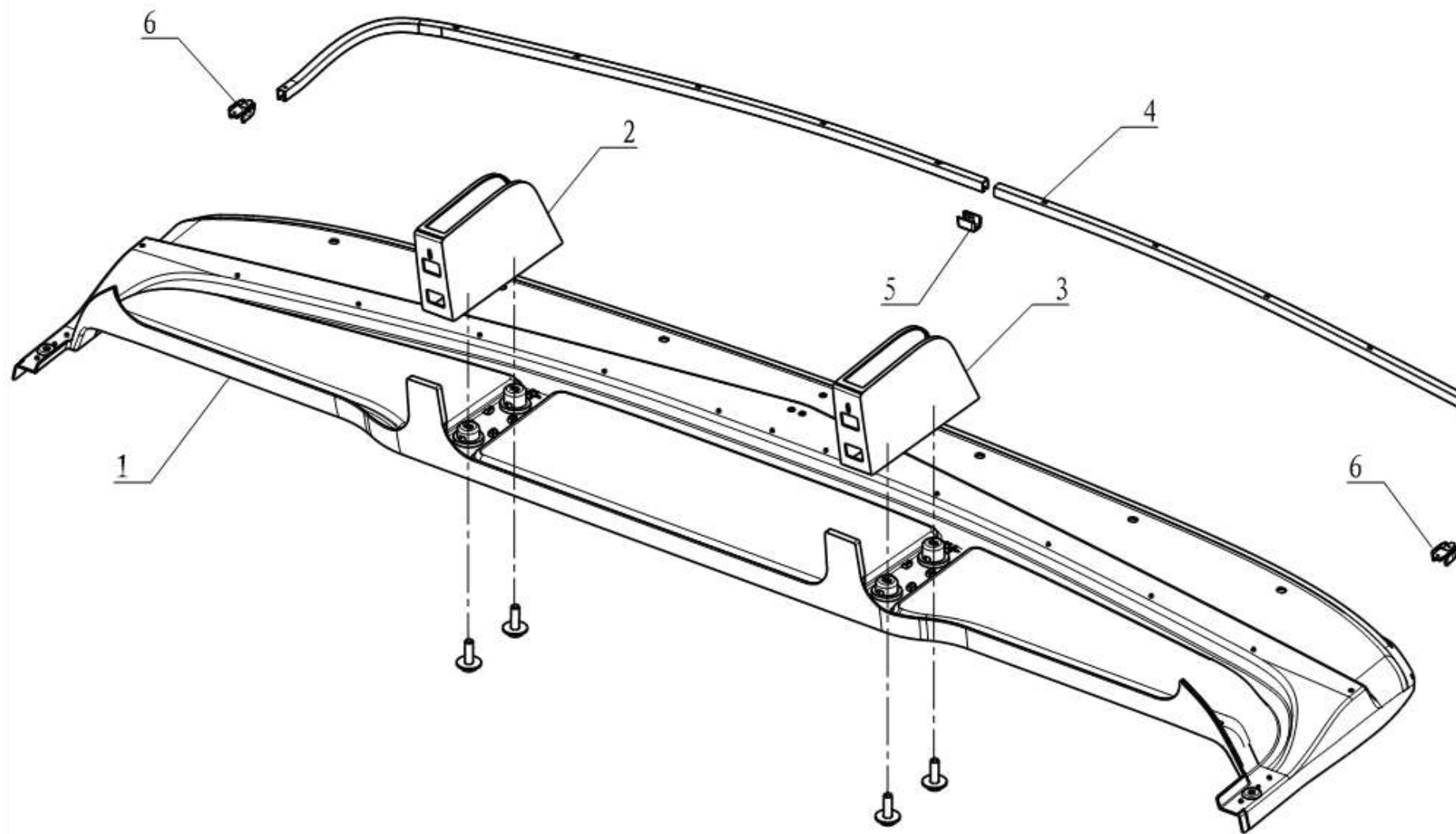
---



平顶驾驶室内饰 SIDE-WALL PANELING CLOSED WITH NOUNTING I

序号 NO	件号 Part. No	名称 Designation	Name	数量 Quantity	适用车型 Suited type	备注 Remark
1	DZ13241610275 (DZ13241610272)	前顶内衬总成(无窗口) 前顶内衬(无窗口)	Roof lining trim assy	1		
2	DZ13241610310	左侧围内护面 (D)	lining LH	1		
3	DZ13241610320	右侧围内护面 (D)	lining RH	1		
4	DZ13241610240	后围内饰	rear lining assy	1		
5	DZ13241571450	卧铺窗帘导轨总成	Curtain rail assy	1		
6	DZ13241610290	半长顶盖后衬层总成	Rear roof headlining assy	1		
7	DZ13241571440	侧窗帘导轨总成 (D)	Side curtain rail assy	2		

平顶驾驶室杂品箱隔板 LUGGAGE RACK

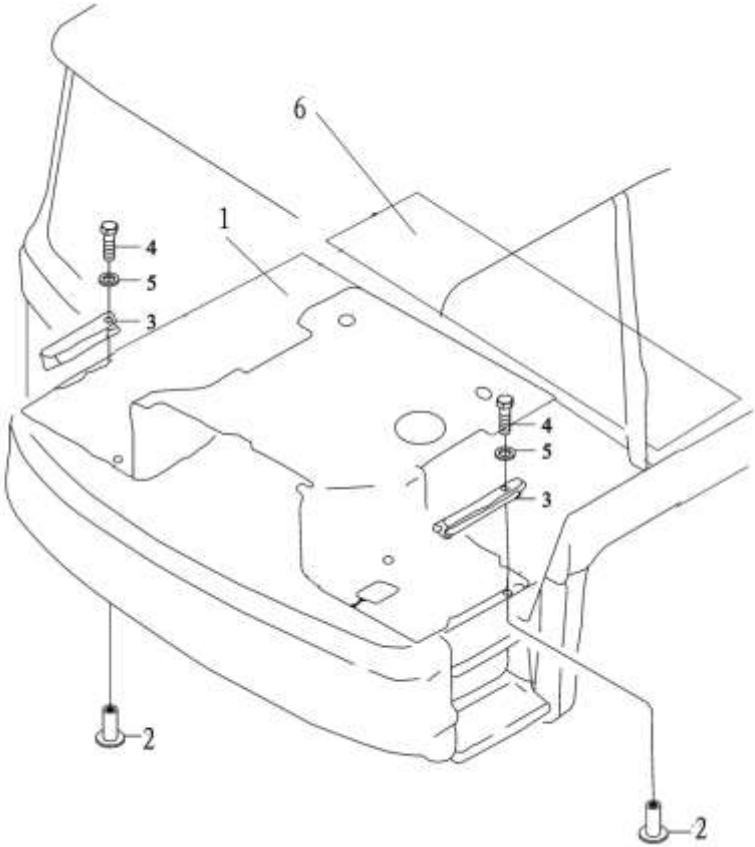


平顶驾驶室杂物箱隔板 LUGGAGE RACK

序号 NO	件号 Part.No	名称 Designation	Name	数量 Quantity	适用车型 Suited type	备注 Remark
1	DZ13241770881	半高顶杂物箱本体	Fore-up store box	1		
2	DZ13241770882	左隔板	Obstruct plate LH	1		
3	DZ13241770886	右隔板	Obstruct plate RH	1		
4	DZ13241571425/26	左/右前窗帘导轨	Front curtain rail	1		各1件
5	DZ13241571427	前导轨堵头	Front rail end cap	1		
6	DZ13241571428	侧导轨堵头	Side rail end cap	2		左右通用

前地板垫和防滑条 FLOOR MATS FRONT AND ANTI-SKID STRIP

---





前地板垫和防滑条 FLOOR MATS FRONT AND ANTI-SKID STRIP

序号 NO	件号 Part.No	名称 Designation	Name	数量 Quantity	适用车型 Suited type	备注 Remark
1	DZ13241620007	整体式前地板垫/换挡杆 防尘罩	Floor mat wide	1		带换挡孔防尘罩孔
	SZ162000001	整体式前地板垫		1		
	SZ162000005	整体式前地板垫(AMT)		1		AMT 变速器
	DZ13241620066	整体式前地板垫(Allison)		1		Allison 变速器
	DZ13241620041	整体式地板垫/高通道/换 挡杆防尘罩		1		带换挡孔防尘罩孔/高通道
	DZ13241620046	整体式地板垫/灭火器支 架/防尘罩		1		灭火器支架/防尘罩
	DZ13241620047	整体式地板垫/灭火器支 架		1		灭火器支架
2	06.13169.0012	铆接螺母	Blind rivet nut	6		M16×16Z2-4.8-H-A2R
3	81.61510.0137	防滑条	Anti-skid strip	2		6.4×18×1.6-140HV-MAN183-B1
4	Q2140616	十字槽盘头螺钉	Pan-head screw	6		AM16×13-QST36.3-A3A
5	Q40206	大垫圈	Washer	6		
6	SZ162000003	后地板垫	Floor mat rear	1		D 驾驶室
6	SZ162000002	后地板垫(长)	Floor mat rear	1		N/J 驾驶室

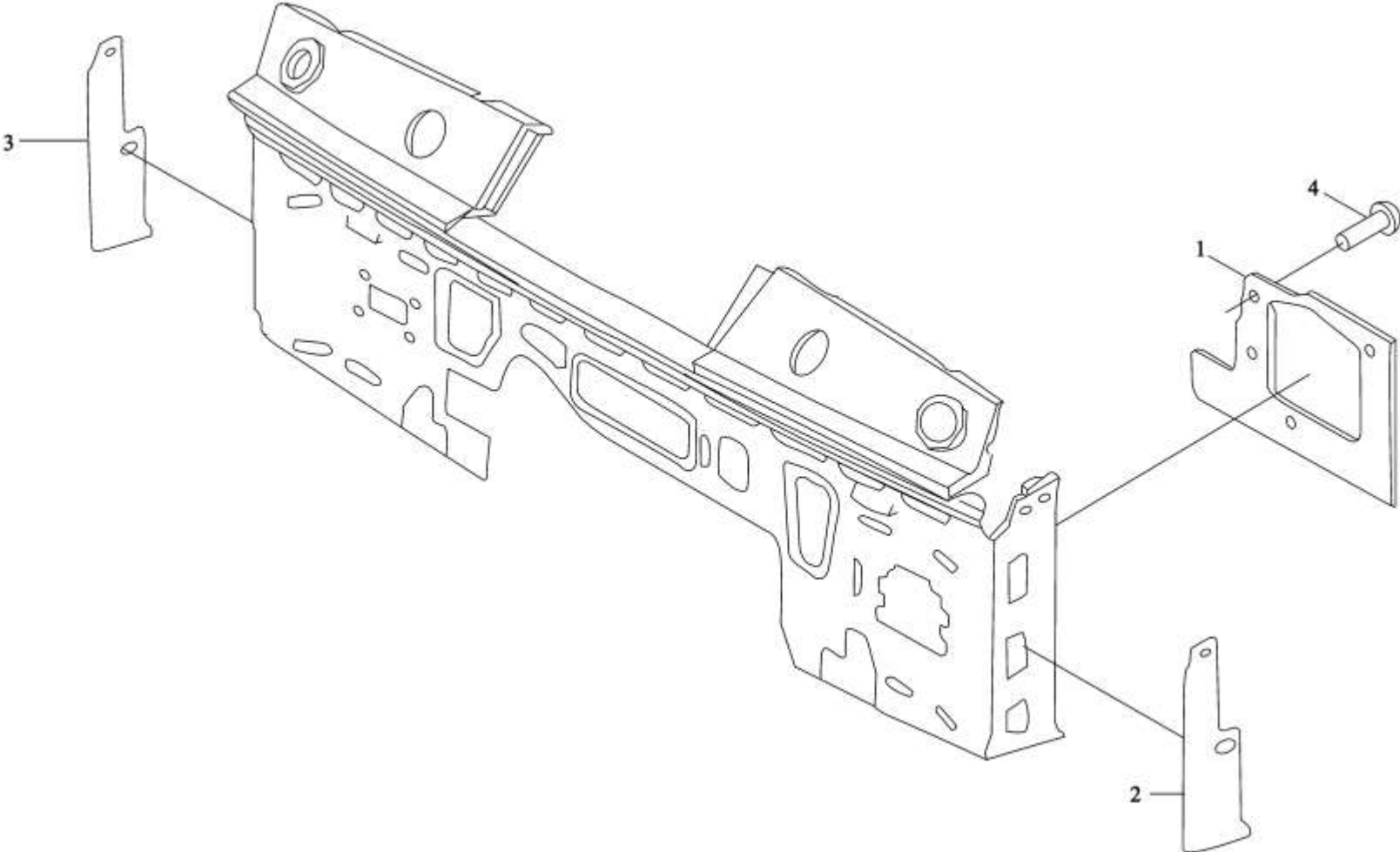


## 遮阳帘 SUN VISOR ROLLER

序号 NO	件号 Part.No	名称 Designation	Name	数量 Quantity	适用车型 Suited type	备注 Remark
1	DZ13241770095	遮阳卷帘	Roller sun visor	2		SHACMAN
1	81.63703.6019	遮阳卷帘		2		
2	Q2714838	十字槽盘头自攻螺钉	Oval-head self-tapping	4		ST4.8×25C-H-A3R
3	Q40205	大垫圈	screw	4		5.3×15×1.2-140HV-A3R
4	Q2714825	十字槽盘头自攻螺钉	Washer	2		ST4.8×38C-H-A3R
5	Q39748201	A型簧片螺母	Oval-head self-tapping	2		ST4.8-1-A3C
6	81.63703.0049	左导向杆(遮阳卷帘附件)	Guide rod left	1		
7	81.63703.0050	右导向杆(遮阳卷帘附件)	Guide rod right	1		
8	81.63703.0051	固定架(遮阳卷帘附件)	Holder	2		
9	81.63703.0048	中间导向杆(遮阳卷帘附件)	Guide rod center	1		
10	81.96020.0192	缓冲器(遮阳卷帘附件)	Buffer	4		
11	81.90820.0153	锁片(遮阳卷帘附件)	Lock	4		
12	81.96002.0303	塞子 D34*24*4	Plug	4		D34×24×4
13	81.62430.0017	左上护罩	Covering left, upper	1		
14	06.13189.0039	簧片螺母 ST4.2-3-A3C	Speed nut	4		ST4.2-3-A3C
15	81.62430.0016	右上护罩	Covering right, upper	1		

仪表板镶板 DASHBOARD PANELLING

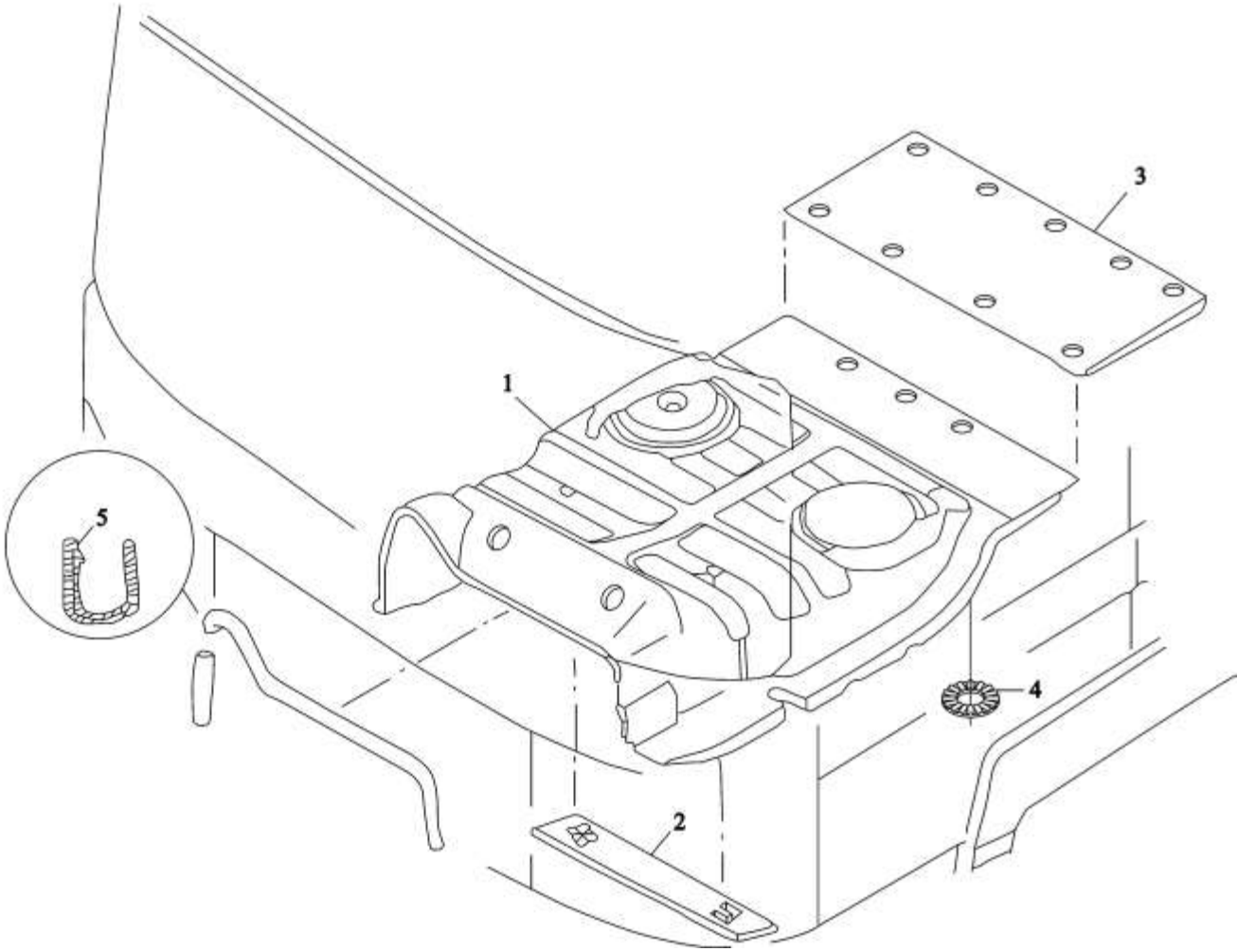
---



仪表板镶板 DASHBOARD PANELLING

序号 NO	件号 Part. No	名称 Designation	Name	数量 Quantity	适用车型 Suited type	备注 Remark
1	81.61470.2159	左前隔音板	Panelling for front panel left	1		
2	81.61470.4005	左立柱隔音板	Panelling for front panel left	1		
3	81.61470.4006	右立柱隔音板	Panelling for front panel right	1		
4	06.24249.0007	塑料开尾铆钉	Rivet	4		7×3×17.5-4-PA6.6-SW

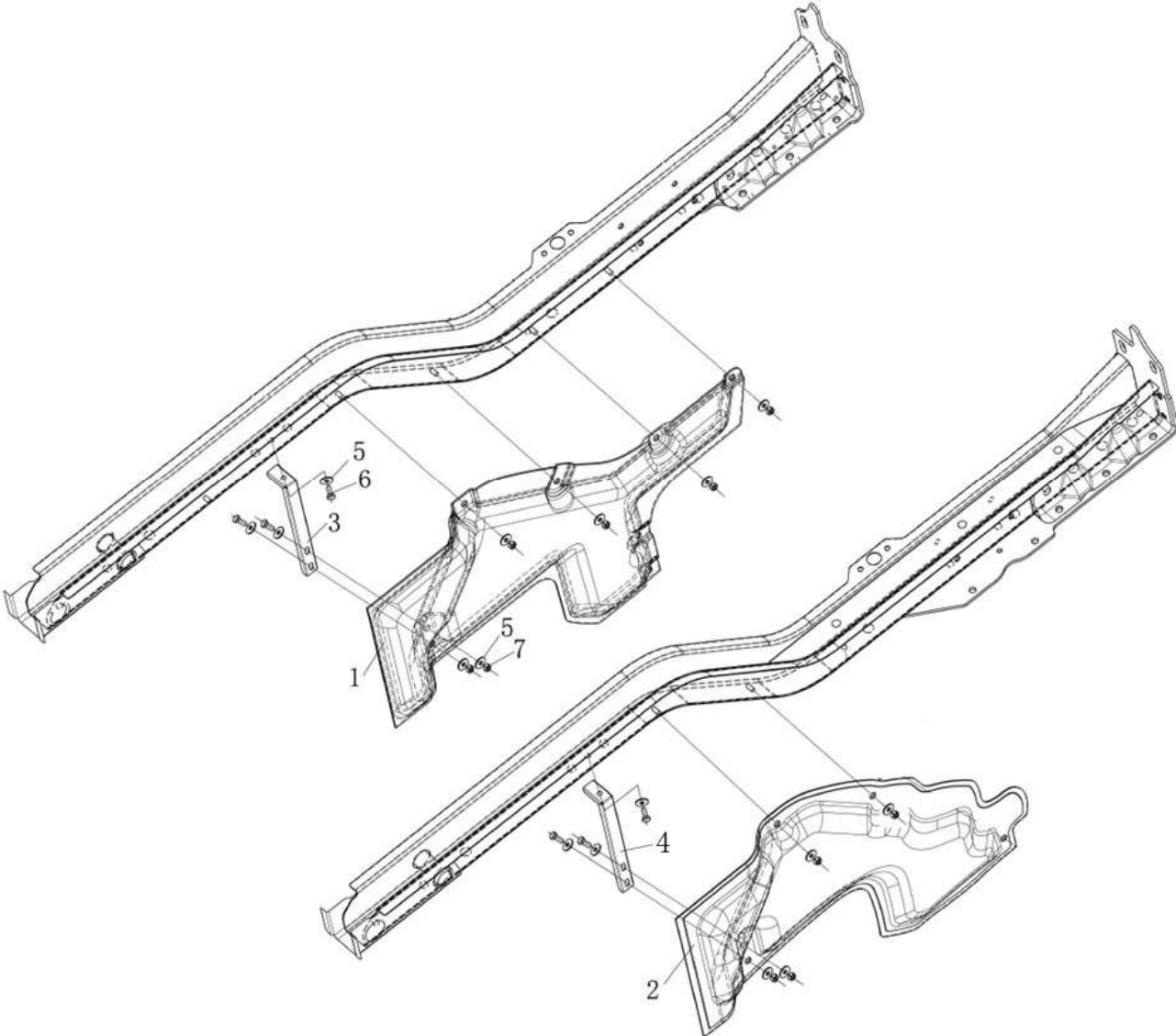
发动机下隔热垫 ENGINE COWLING INSULATION



发动机下隔热垫 ENGINE COWLING INSULATION

序号 NO	件号 Part.No	名称 Designation	Name	数量 Quantity	适用车型 Suited type	备注 Remark
1	DZ13241690021	发动机罩下隔热板	Engine cowling insulation	1		
2	81.61370.5006	护板	Anti-wear strip assembly	1		
3	DZ1644690011	发动机后隔热板	Engine cowling insulation rear	1		
4	81.90820.0340	锁止垫圈	Lock washer	36		5-22-X12CRNI177
5	DZ1644690031	前围镶条	Anti-collision strip	1		

驾驶室隔声板 NOISE INSULATION CAB

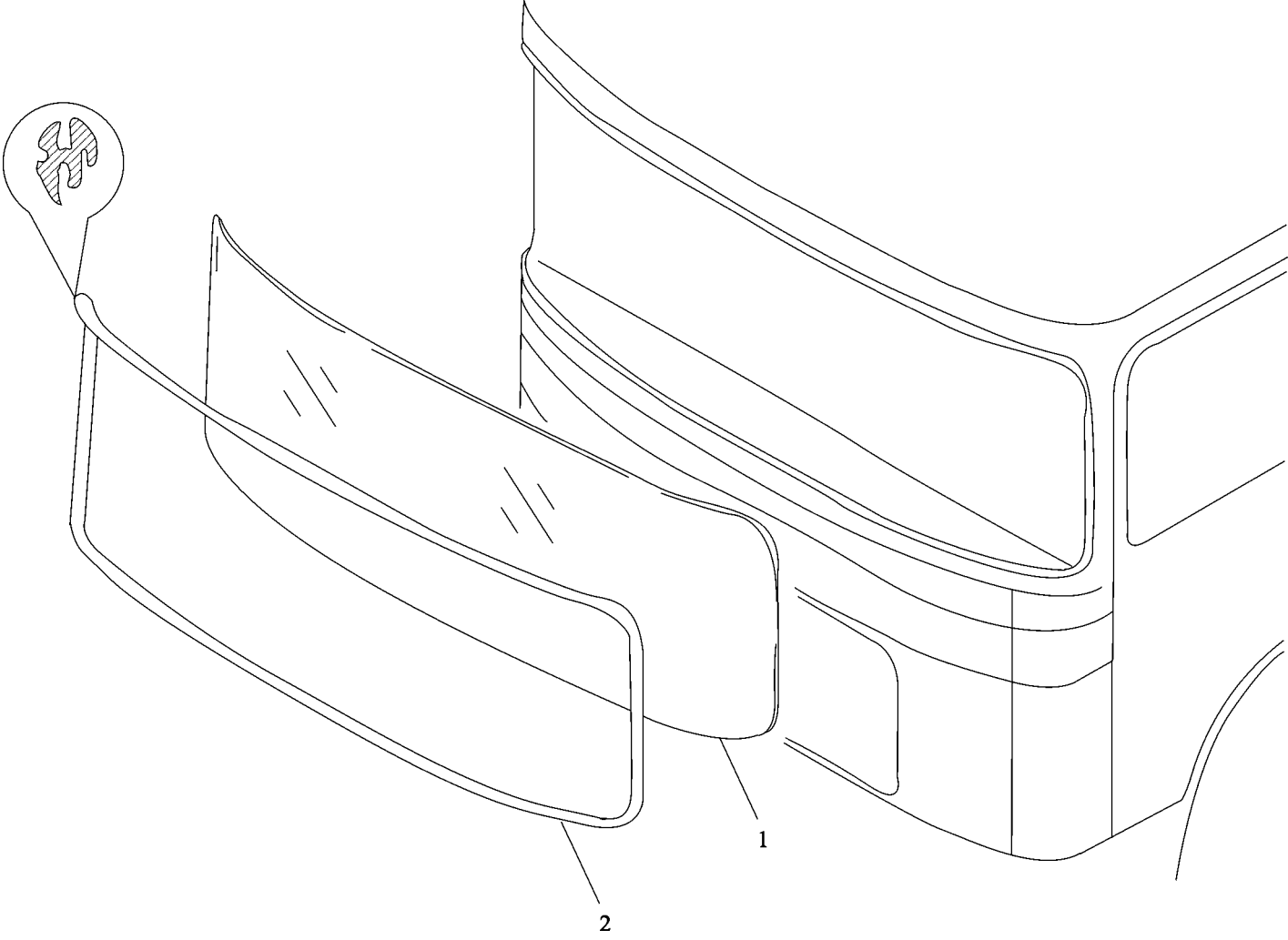




驾驶室隔声板 NOISE INSULATION CAB

序号 NO	件号 Part.No	名称 Designation	Name	数量 Quantity	适用车型 Suited type	备注 Remark
1	DZ1642690021	F2000 左隔音板	sound insulation board left	1		
2	DZ13241690012	F2000 右隔音板	sound insulation board right	1		
3	81.19220.0684	支架	Bracket	1		
4	DZ13241690011	隔音板支架	Bracket	1		
5	Q40208	大垫圈	Washer	22		
6	Q150B0820	六角头螺栓	Hex bolt	9		
7	Q33408	I 型全金属六角锁紧螺母	Washer	12		

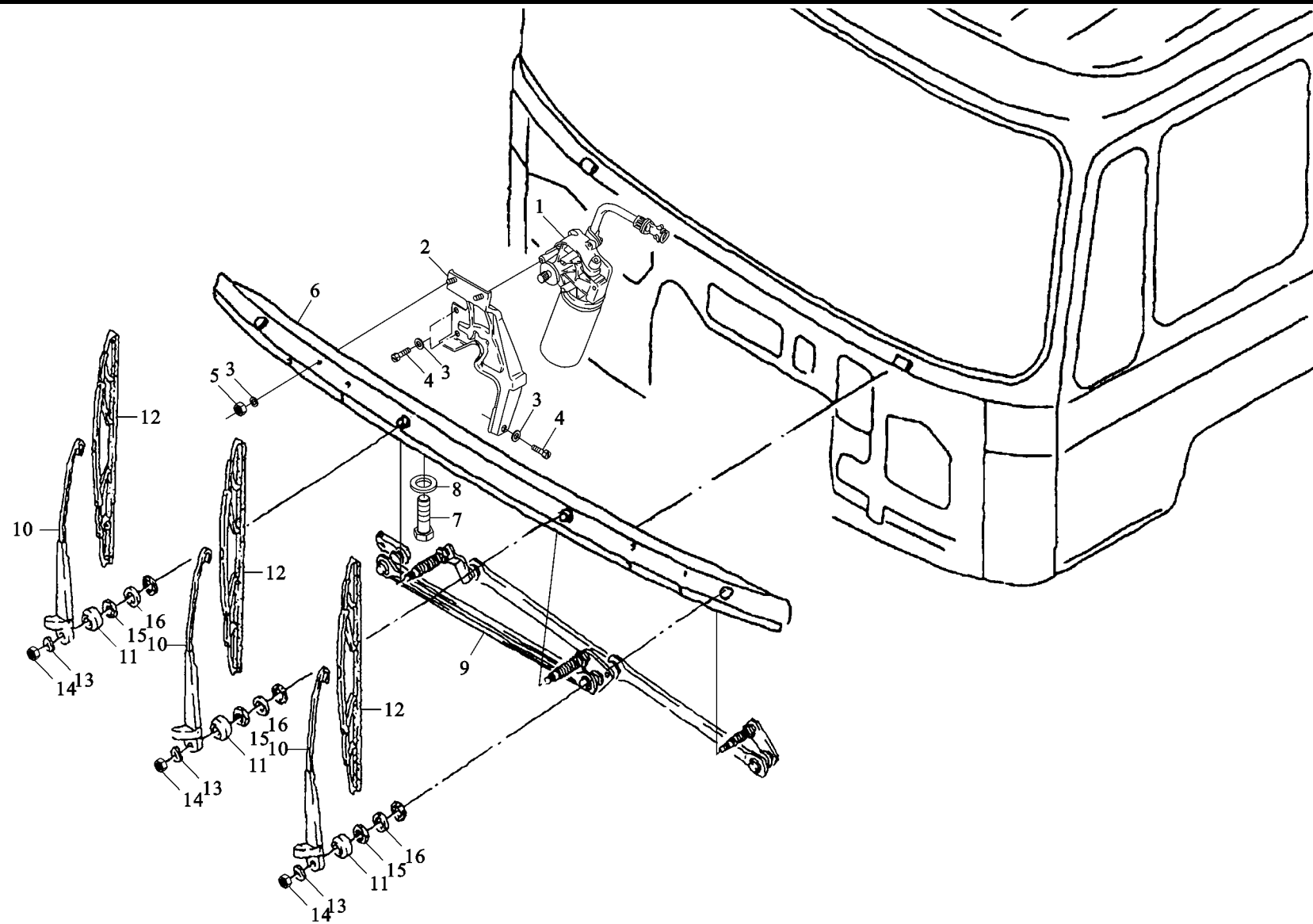
前风窗玻璃总成



前风窗玻璃总成

序号 NO	件号 Part.No	名称 Designation	Name	数量 Quantity	适用车型 Suited type	备注 Remark
1	81.62450.0052	挡风玻璃	Windscreen	1		
2	81.96121.0056	挡风玻璃密封条	Seal strip	1		

# 刮水器系统 WIPER SYSTEM

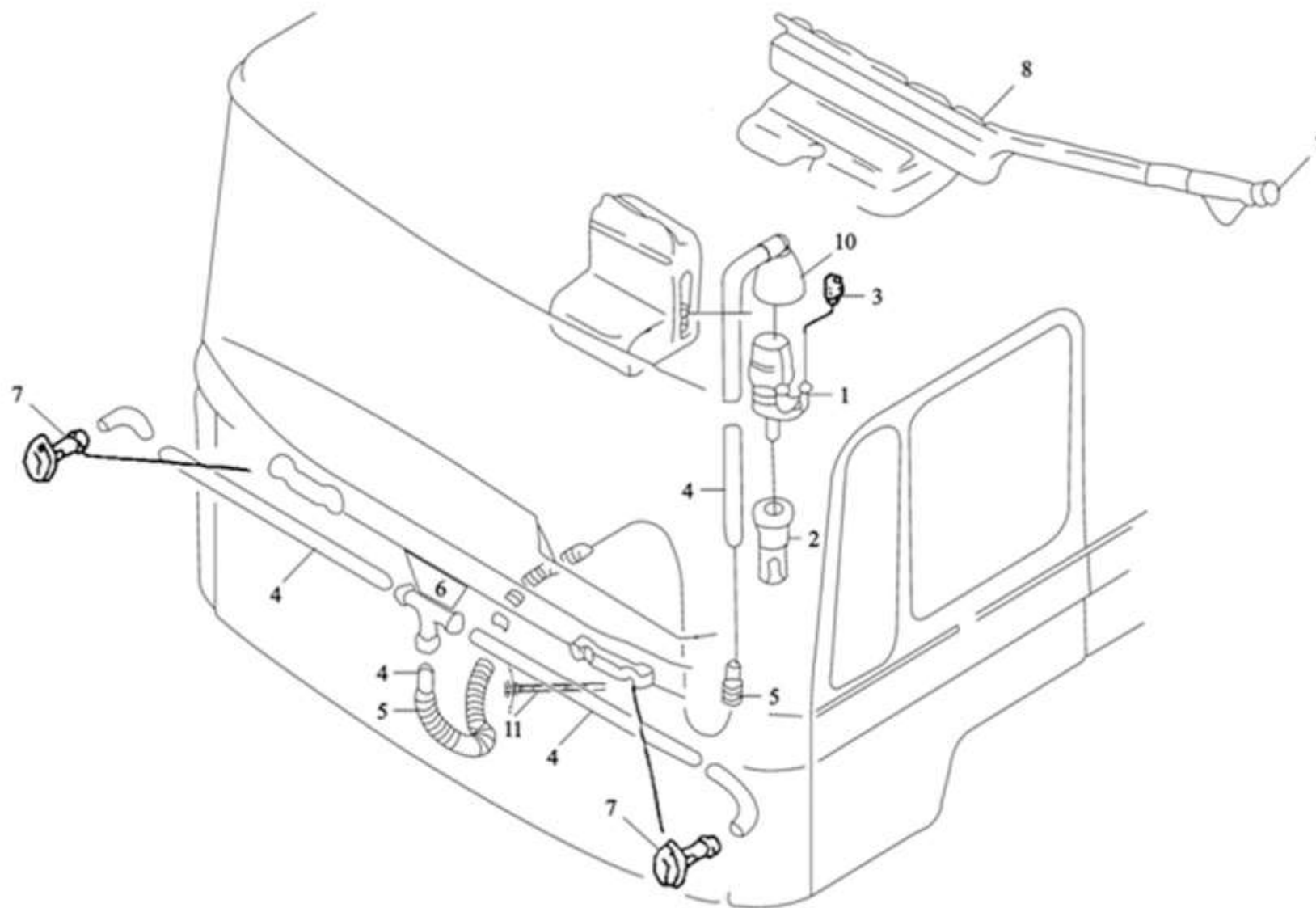


## 刮水器系统 WIPER SYSTEM

序号 NO	件号 Part.No	名称 Designation	Name	数量 Quantity	适用车型 Suited type	备注 Remark
1	81.26401.6130	雨刮电机	Wiper motor	1		
2	81.26450.5035	支架总成	Bracket assembly	1		
3	Q40206	垫片	Washer	3		A8.4×16×1.6-200HV-A3C
4	Q150B0620	六角头螺栓	Hex bolt	3		M8×20SC-8.8-MAN183-A2C
5	06.11229.0003	锁紧螺母	Hex collar nut	2		M8-8SB-8-SW13-MAN183-B1
6	81.62410.5031	刮水器支架总成	Wiper carrier wide	1		
7	Q150B0820	六角头螺栓	Hex bolt	6		M8×20SC-8.8-MAN183-A2C
8	Q40208	垫片	Washer	6		A8.4×16×1..6-200HV-A3C
9	81.26411.6089	SWF 刮水器连杆总成	Wiper linkage assembly BOSCH	1		
10	81.26430.0113	刮水器臂	Wiper arm swf	3		
11	81.96410.0341	护帽	Cap	3		
12	81.26440.0038	刮水器片	Wiper blade	3		
13	81.90712.0795	大垫圈	Spring washer	3		B10×18-A3C
14	Q340B10	1型六角螺母	Hexagon nut	3		M10-8-A3C
15	Q41710	鞍形弹性垫圈	Washer	3		
16	81.90501.0113	螺母	Nut	3		M26×1

挡风玻璃喷洗泵和附件 WINDSCREEN WASHER PUMP AND ACCESSORIES

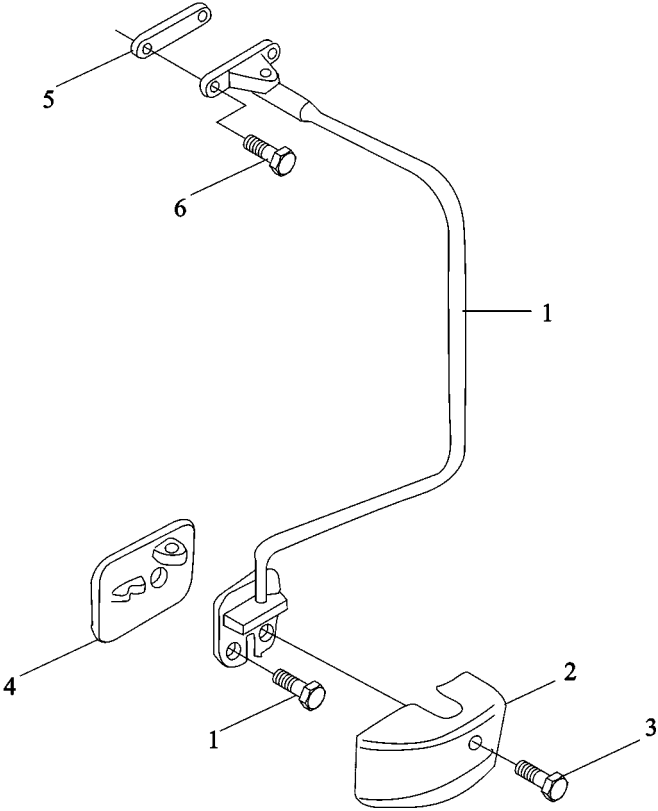
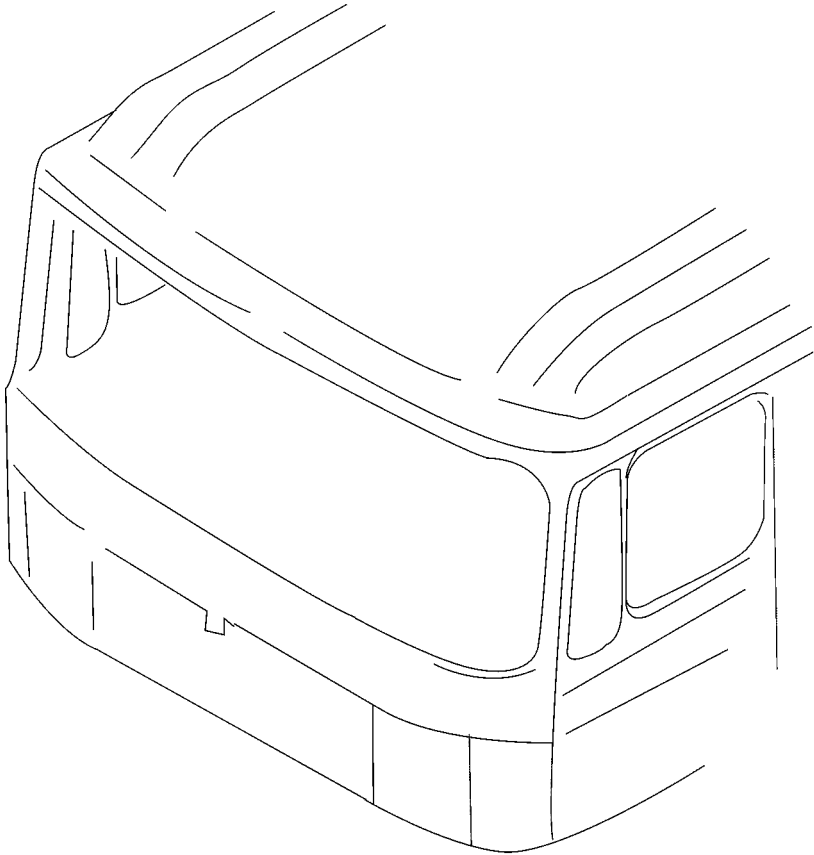
---



挡风玻璃喷洗泵和附件 WINDSCREEN WASHER PUMP AND ACCESSORIES

序号 NO	件号 Part.No	名称 Designation	Name	数量 Quantity	适用车型 Suited type	备注 Remark
1	81.26485.6030	前挡风玻璃喷淋泵 (24V)	Windscreen washer pump Single-pipe	1		
2	81.26481.0033	水滤清器	Water filter	1		
3	81.96410.0307	螺 塞	Plug	1		B5×16-CR-SW
4	04.37134.9004	软 管	Hose	3.75m		4×1-PVC2-80-TR
5	04.37135.9940	波纹管	Corrugated pipe	3.45m		10×50000-PA6-SW
6	81.26483.0001	三 通	Distributor	1		
7	81.26482.0025	挡风玻璃冲洗嘴	Windscreen wash nozzle	2		
8	81.26481.6036	后蓄水箱总成	Water container	1		
9	91.26481.0026	储水器盖	Cover	1		
10	81.26412.0013	电机橡胶帽	Rubber cap	1		
11	81.97470.0073	塑料紧固带		5		

后视镜左支架

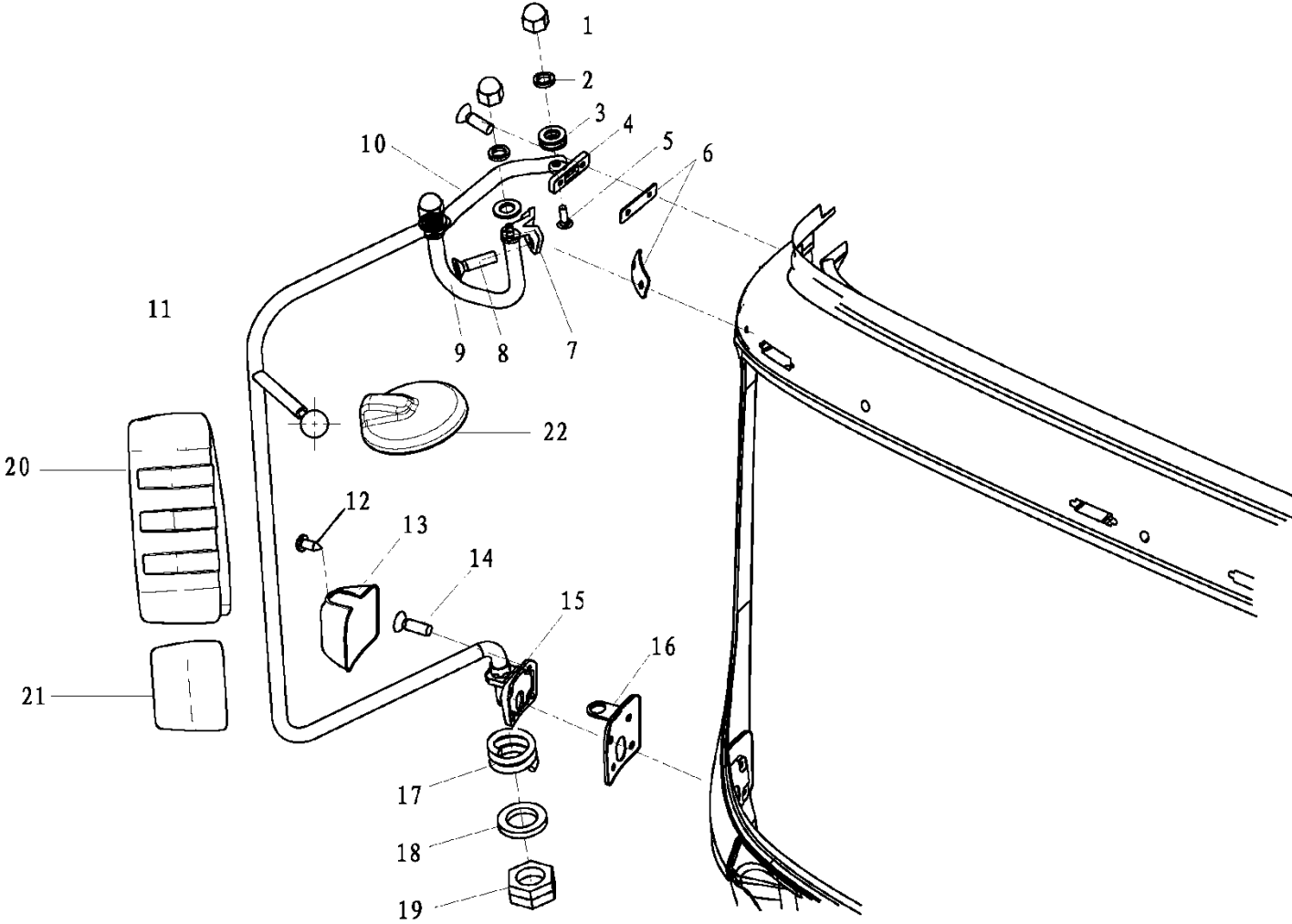




## 后视镜左支架

序号 NO	件号 Part.No	名称 Designation	Name	数量 Quantity	适用车型 Suited type	备注 Remark
1	DZ13241770050	左视镜支架总成	Mirror bracket assembly left	1		
2	85.63710.0009	左 盖	Cap left	1		
3	06.04209.0022	盘头螺钉	Pan-head screw	1		
4	81.63731.0239	左支架	Packig left lower	1		
5	81.63731.0184	衬 垫	Packing mirror	1		
6	06.04309.0007	圆头螺钉	Oval-head countersunk screw	6		

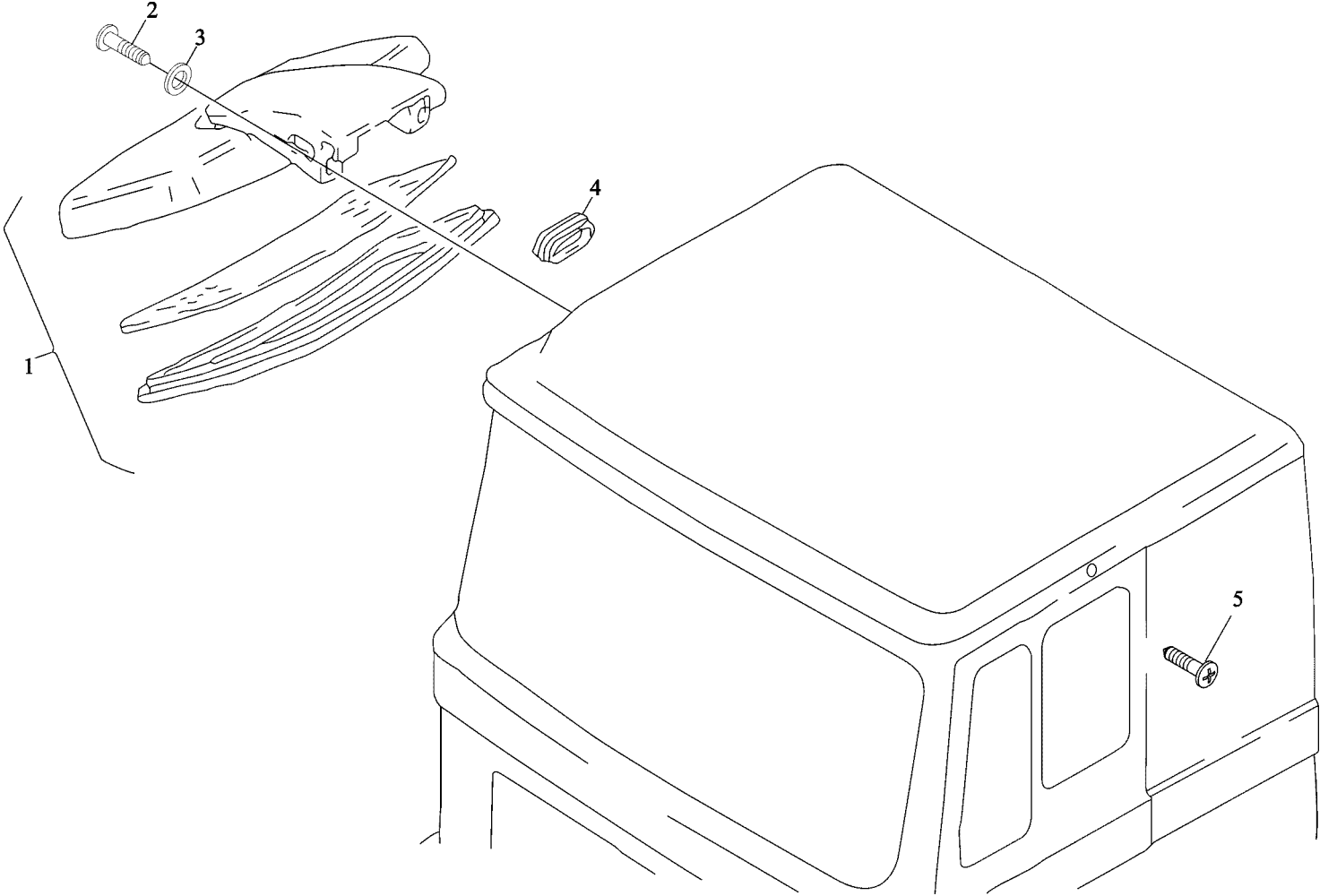
后视镜右支架



## 后视镜右支架

序号 NO	件号 Part.No	名称 Designation	Name	数量 Quantity	适用车型 Suited type	备注 Remark
1	Q394B10	组合式盖形螺母		3		
2	Q40310	弹簧垫圈		3		
3	Q40110	平垫圈		4		
4	DZ13241770065	上支座(右)		1		
5	Q1921030	大半圆头方颈螺栓		1		
6	DZ13241770063	橡胶板		2		
7	DZ13241770066	右上支座(前)		1		
8	Q2540830	十字槽沉头螺钉		2		
9	DZ13241770044	上支架总成(前)		1		
10	DZ13241770043	上支架(右)		1		
11	DZ13241770047	右支架总成(主)		1		
12	Q2140412	十字槽盘头螺钉		1		
13	DZ13241770068	下支座罩		1		
14	Q2540825	十字槽沉头螺钉		6		
15	DZ13241770067	下支座		1		
16	DZ13241770064	橡胶垫(下)		1		
17	DZ13241770069	弹簧		1		
18	Q40122	平垫圈		1		
19	Q341B22	1型六角螺母		2		
20	DZ13241770041	右主后视镜总成		1		
21	DZ13241770042	右广角后视镜总成		1		
22	DZ13241770088	下视镜总成		1		

门下视镜

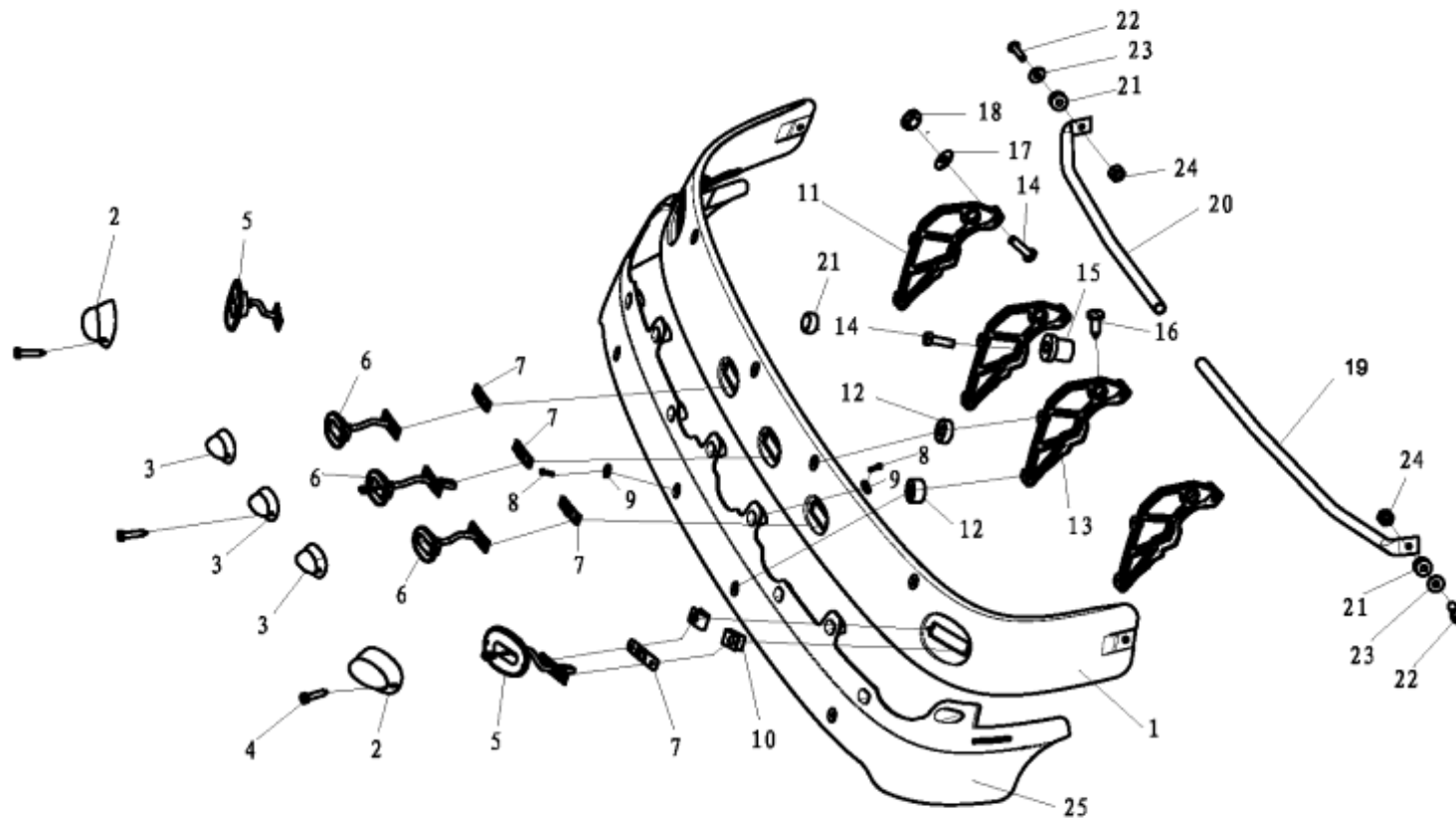


# 门下视镜

序号 NO	件号 Part.No	名称 Designation	Name	数量 Quantity	适用车型 Suited type	备注 Remark
1	DZ13241770094	下视镜总成	Lower view mirror electric heatable adjustable	1		
2	06.04201.8657	盘头螺钉	Pan-head screw	2		
3	06.15013.6109	平垫圈	Washer	2		
4	81.96001.0461	无孔胶圈	Grommet without hole	2		
5	81.96002.0409	螺塞	Plug	4		

# 遮阳板 SUN VISOR

---

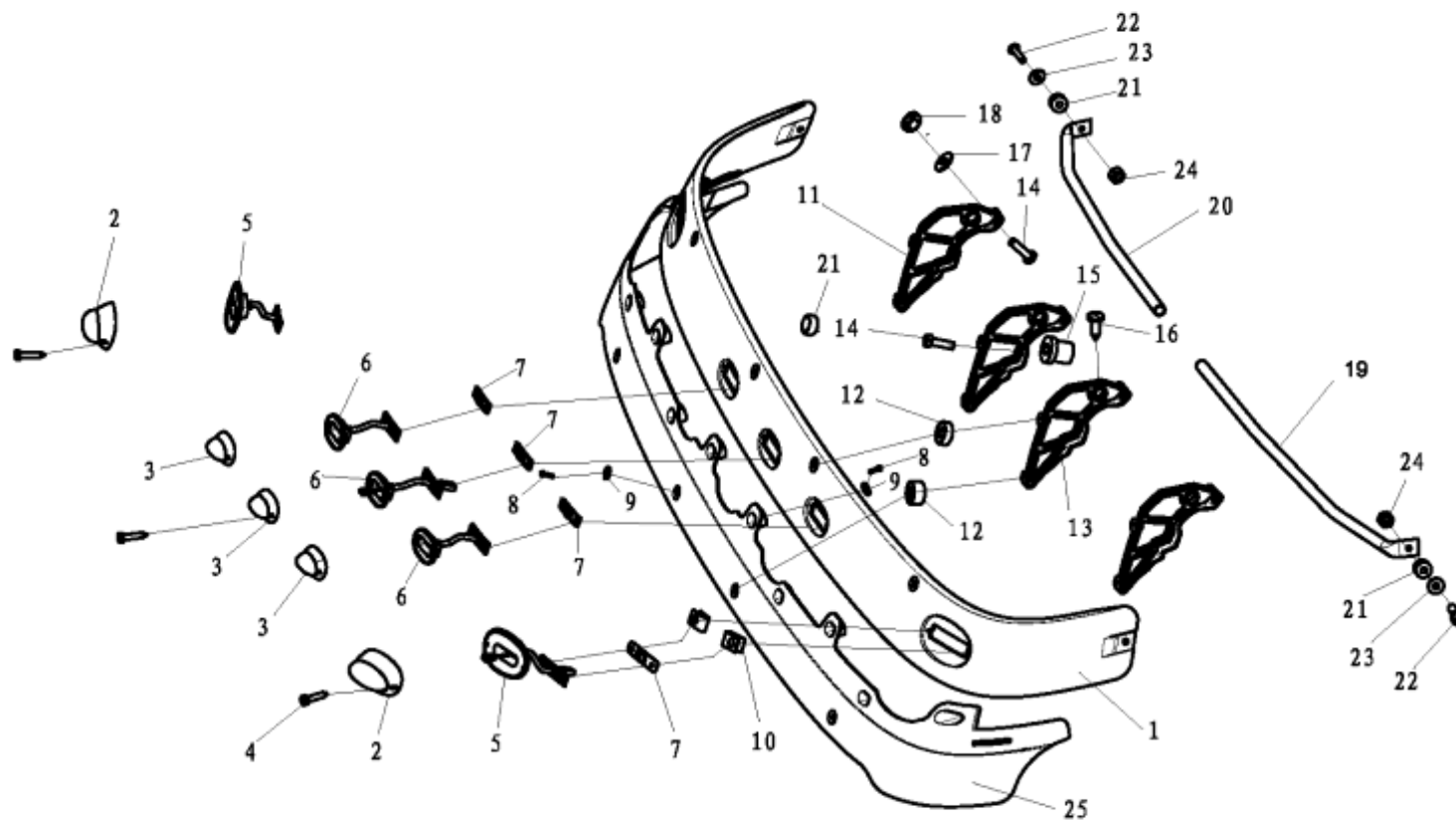


遮阳板 SUN VISOR

序号 NO	件号 Part.No	名称 Designation	Name	数量 Quantity	适用车型 Suited type	备注 Remark
1	DZ13241870056	遮阳罩上部件		1		
2	DZ93189723210	前示廓灯		2		
3	DZ93189723230	示高灯		3		
4	Q2714216	十字槽盘头自攻螺钉		10		
5	DZ95189723220	前示廓灯橡胶过渡组件（带线束）		2		
6	DZ95189723240	示高灯橡胶过渡组件（带线束）		3		
7	81.63701.0029	塑料压板		5		
8	81.90470.0626	带内扭矩的螺钉		18		
9	81.96210.0509	隔套		10		
10	Q39739201	簧片螺母		18		
11	DZ13241870044	装配边支架		2		
12	DZ13241870034	装配支架上橡胶垫片		20		
13	DZ13241870043	装配中支架		2		
14	Q150B0840	六角头螺栓		12		
15	06.13169.0007	空心铆接螺母		4		
16	81.90470.0607	带槽的椭圆头螺钉		4		

# 遮阳板 SUN VISOR

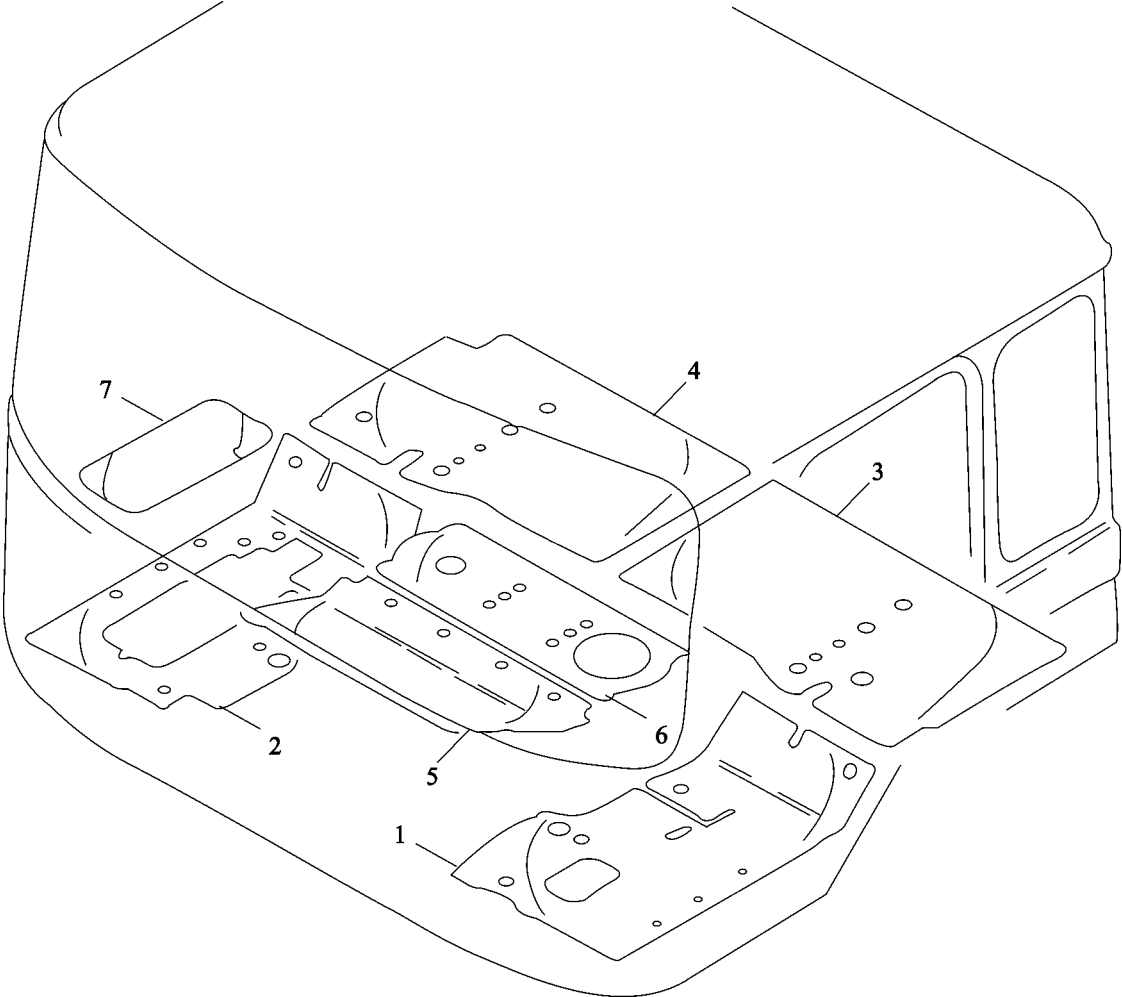
---





遮阳板 SUN VISOR

序号 NO	件号 Part.No	名称 Designation	Name	数量 Quantity	适用车型 Suited type	备注 Remark
17	Q40208	大垫圈		12		
18	Q340B08	六角螺母		8		
19	DZ13241870051	左支架管		1		
20	DZ13241870052	右支架管		1		
21	82.96002.0017	帽		4		
22	Q150B0630	六角头螺栓		2		
23	Q40206	大垫圈		2		
24	06.11184.0112	六角螺母		2		
25	DZ13241870054	遮阳罩小部件		1		

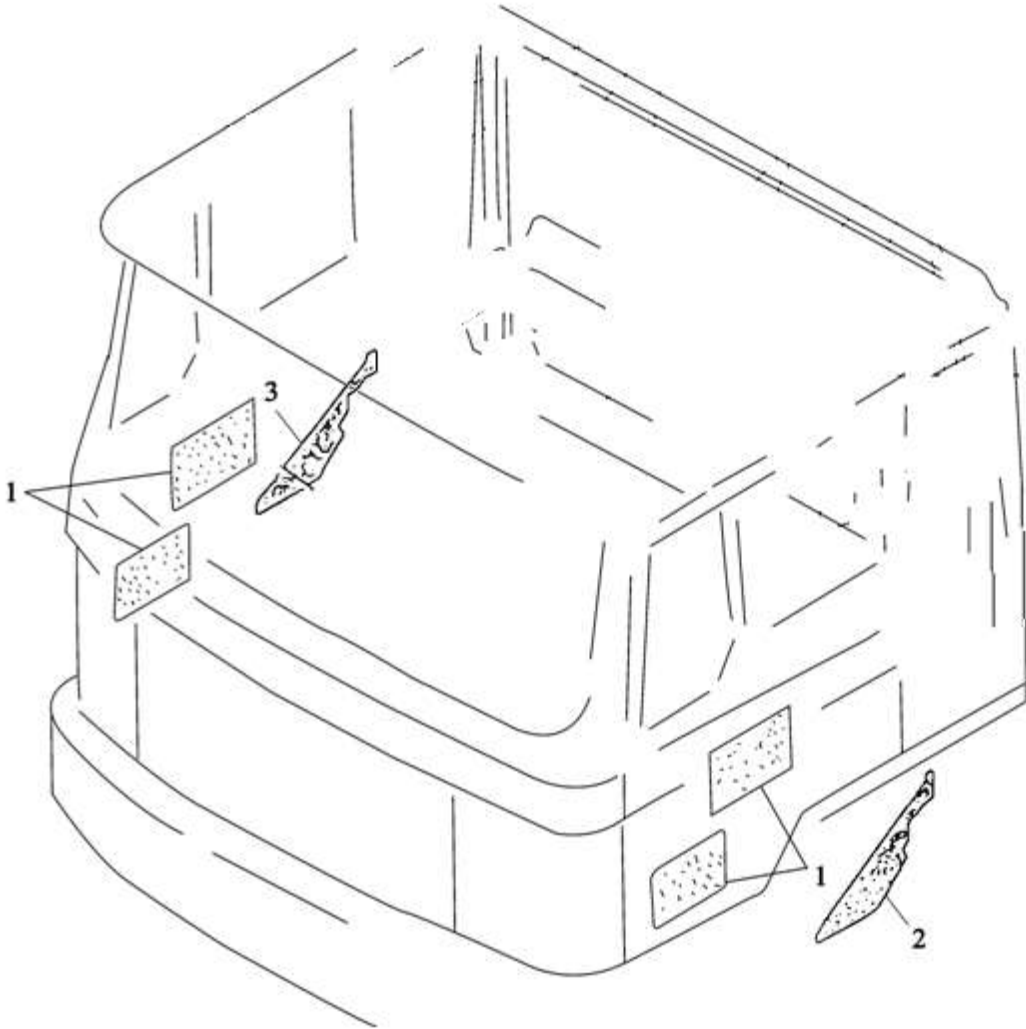


隔音材料 SOUND PROOFING

序号 NO	件号 Part.No	名称 Designation	Name	数量 Quantity	适用车型 Suited type	备注 Remark
1	81.62850.2215	左前减振板	melt-on foil	1		
2	81.62850.2216	右前减振板	melt-on foil	1		
3	DZ13241910027	左后阻尼板	melt-on foil left rear	1		
4	DZ13241910028	右后阻尼板	melt-on foil right rear	1		
5	81.62850.2206	前减振板	melt-on foil front	1		
6	81.62850.2207	后减振板	melt-on foil rear	1		
7	81.62850.2182	减振板	melt-on roil	1		

隔音材料 SOUND PROOFING

---

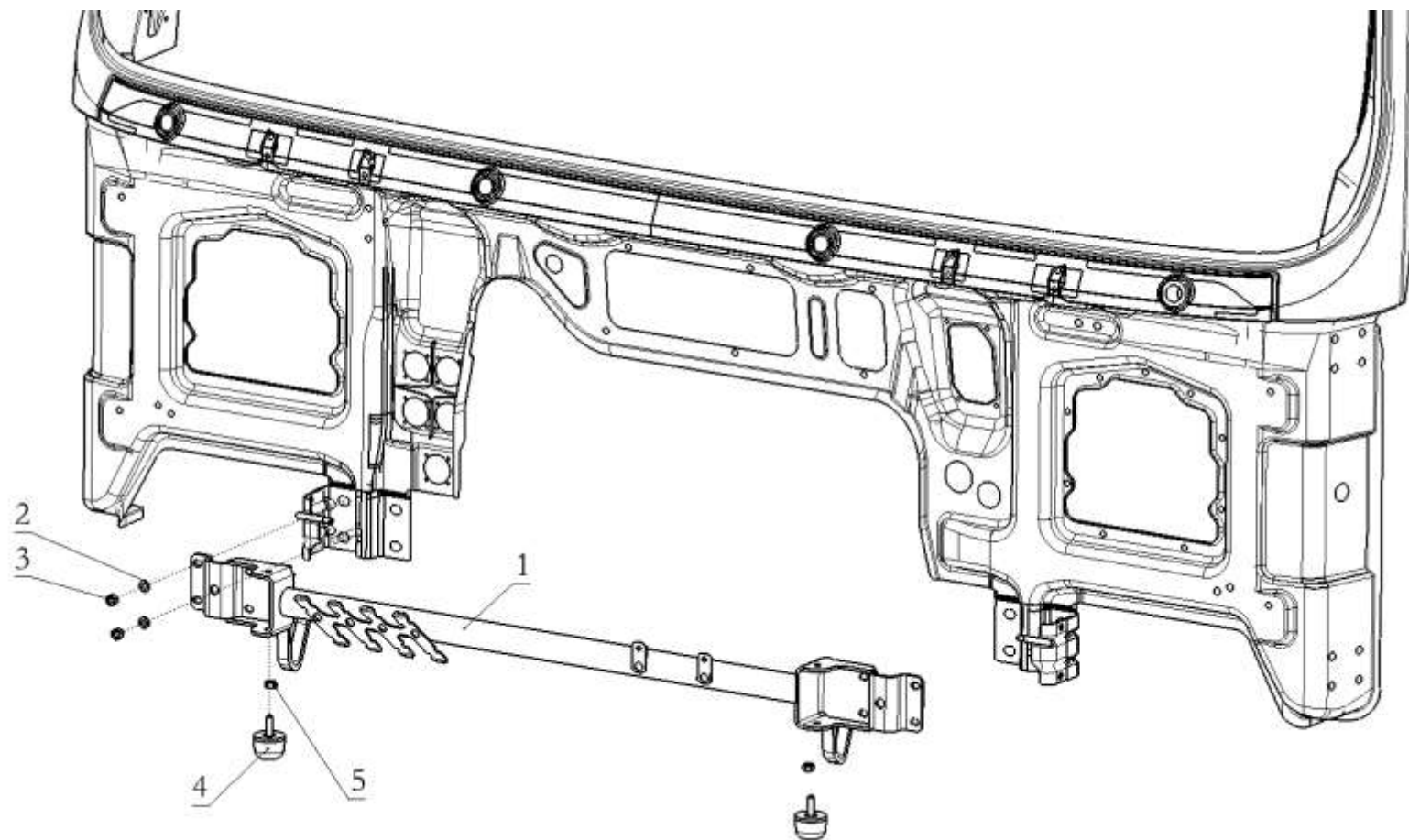


隔音材料 SOUND PROOFING

序号 NO	件号 Part.No	名称 Designation	Name	数量 Quantity	适用车型 Suited type	备注 Remark
1	81.62571.2043	阻尼板	Damping plate	4		320*200*2.5
2	81.62860.0577	左侧围阻尼板	Side wall carpeting f90 left	1		
3	81.62860.0578	右侧围阻尼板	Side wall carpeting f90 right	1		

## 装配件 Decorative Assembly

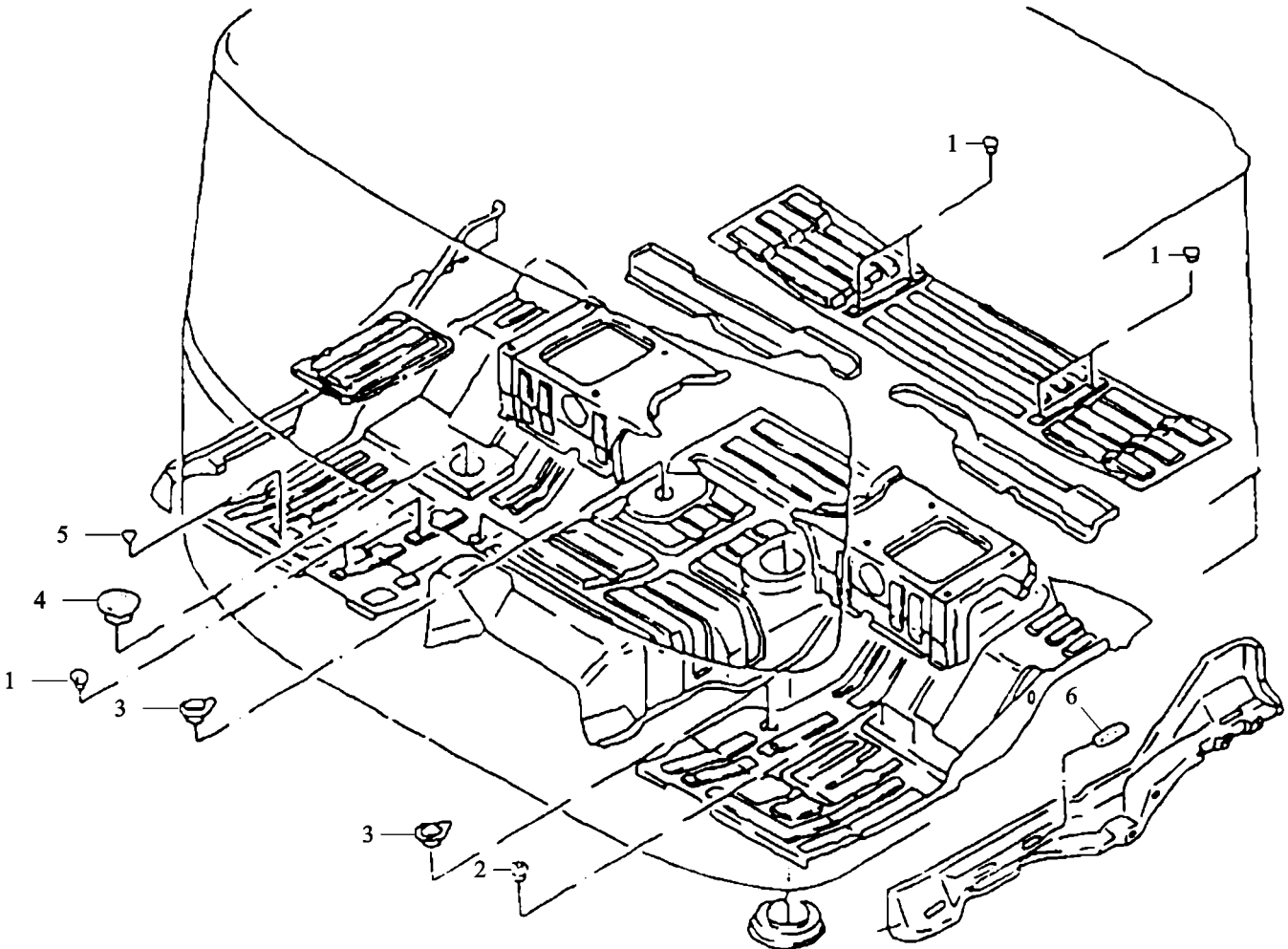
---



## 装配件 Decorative Assembly

序号 NO	件号 Part.No	名称 Designation	Name	数量 Quantity	适用车型 Suited type	备注 Remark
1	SZ197000001	横梁总成	Cross member assembly	1	左置	
	DZ13241970001	横梁总成	Cross member assembly	1	右置	
2	Q40110	平垫圈	Washer	8		
3	Q340B10	I型六角螺母	Hex nut	8		
4	DZ13241430536	缓冲块	Buffer	2		
5	Q33410	I型全金属六角锁紧螺母	Hex nut	2		

装配件 Decorative Assembly



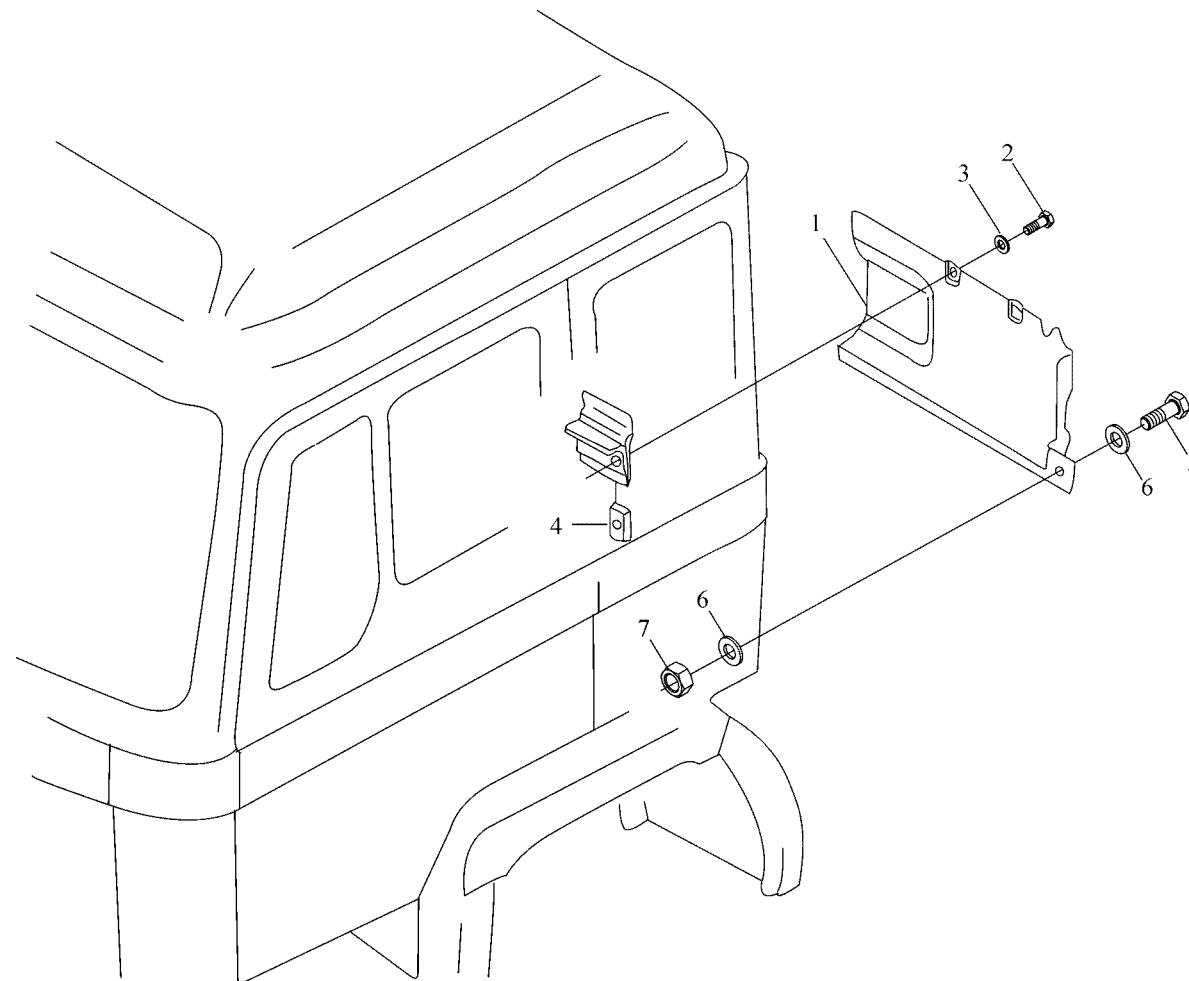


## 装配件 Decorative Assembly

序号 NO	件号 Part.No	名称 Designation	Name	数量 Quantity	适用车型 Suited type	备注 Remark
1	81.96002.0154	堵 塞	Plug	6		20.7×8-25-PE-SW
2	81.96002.0428	塞 子	Plug	2		20.7×8-25-PE
3	81.96002.0308	带有凸耳的锥形罩	Tapered plug with tab	3		
4	81.96002.0312	塞 子	Plug	1		102.5×18-124-PE
5	81.96002.0063	塞 子	Plug	5		8.4×6-14-PE
6	81.96410.0502	塞 子	Plug	10		85.5×20.6×7-89×24-M3165-P2

# 装配件 Decorative Assembly

---

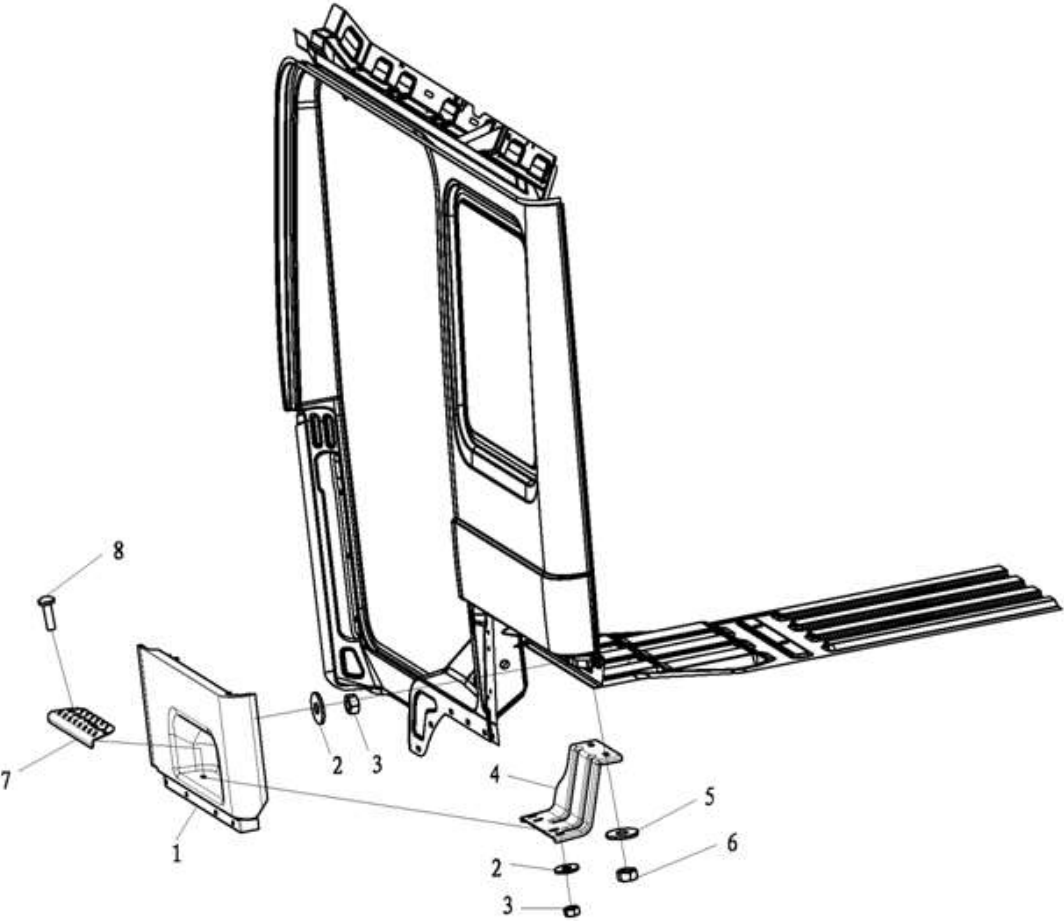


## 装配件 Decorative Assembly

序号 NO	件号 Part.No	名称 Designation	Name	数量 Quantity	适用车型 Suited type	备注 Remark
1	81.62710.0002	左后护盖	Covering panel left rear	1	N、J	高通道驾驶室无此件
	DZ1644930011	左后护盖	Covering panel left rear	1	D	高通道驾驶室无此件
2	06.07154.4504	自攻螺钉	screw	2		
3	06.15199.0006	垫圈	Washer	2		
4	06.13189.0058	簧片螺母	Speed nut	2		
5	06.04209.0015	盘头螺钉	Pan-head screw	1		
6	06.15199.0004	垫圈	Washer	2		
7	06.11240.0203	六角锁紧螺母	Hex lock nut	1		

装配件 Decorative Assembly

---

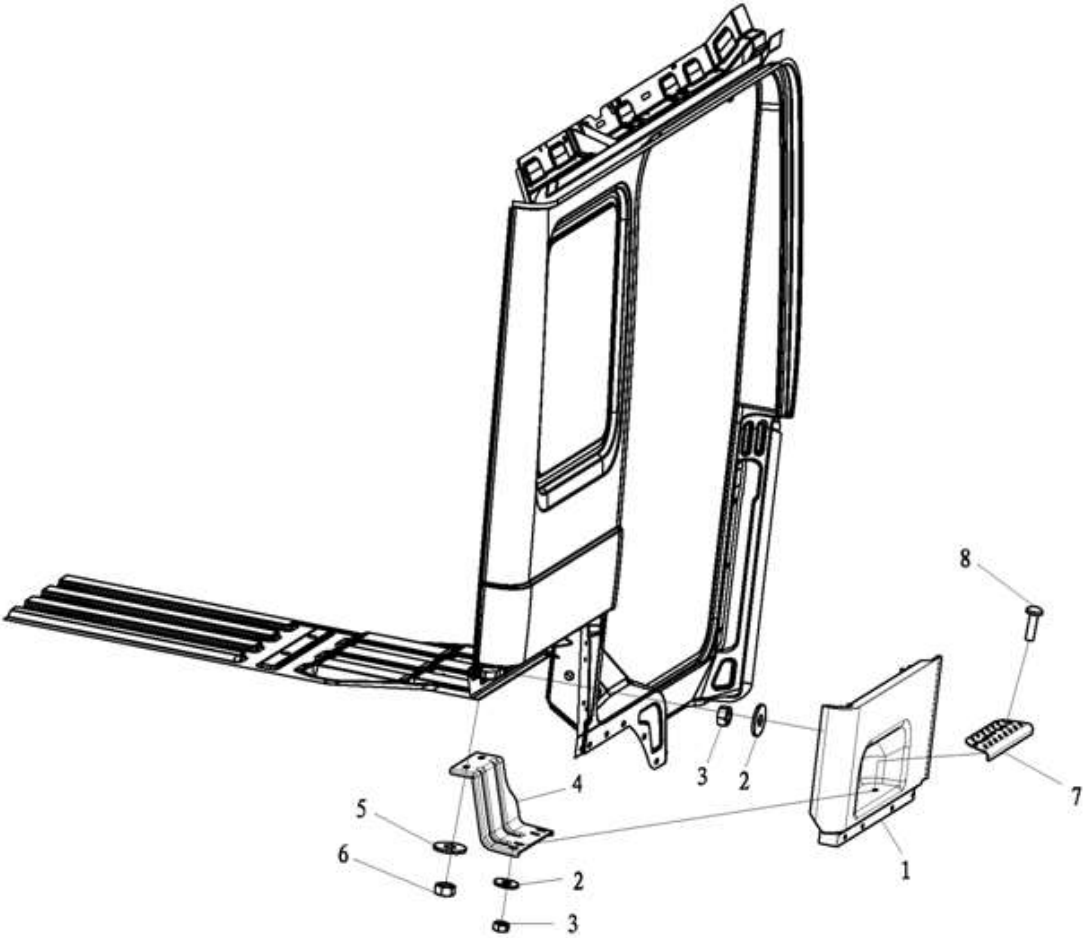


## 装配件 Decorative Assembly

序号 NO	件号 Part.No	名称 Designation	Name	数量 Quantity	适用车型 Suited type	备注 Remark
1	DZ13241930015	左脚踏板安装板	Mudguards left rear	1	带侧围脚踏车型	D 驾驶室
	DZ13241930011	左脚踏板安装板	Mudguards left rear	1	带侧围脚踏车型	NJ 驾驶室
2	Q40206	大垫圈	Washer	4	带侧围脚踏车型	
3	Q340B06	1 型六角螺母	Hex nut	4	带侧围脚踏车型	
4	DZ13241930013	左托架	Bracket left	1	带侧围脚踏车型	
5	Q40208	大垫圈	Washer	2	带侧围脚踏车型	
6	Q340B08	1 型六角螺母	Hex nut	2	带侧围脚踏车型	
7	DZ13241930021	脚踏板	Mudguards	1	带侧围脚踏车型	
8	Q2140620	十字槽盘头螺钉	Screw	2	带侧围脚踏车型	

装配件 Decorative Assembly

---

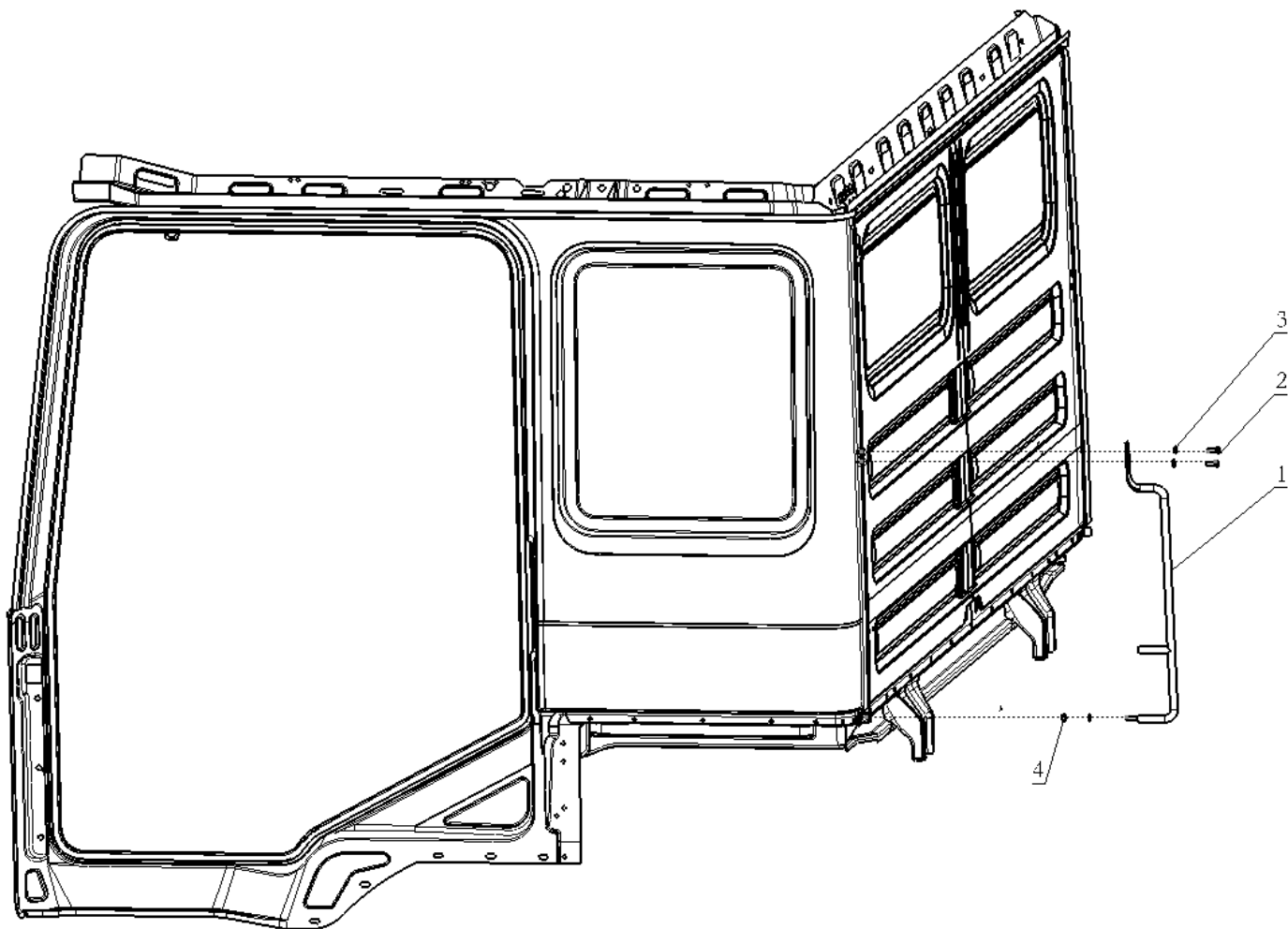


## 装配件 Decorative Assembly

序号 NO	件号 Part.No	名称 Designation	Name	数量 Quantity	适用车型 Suited type	备注 Remark
1	DZ13241930016	右脚踏板安装板	Mudguards left right	1	带侧围脚踏车型	D 驾驶室
	DZ13241930012	右脚踏板安装板	Mudguards left right	1	带侧围脚踏车型	NJ 驾驶室
2	Q40206	大垫圈	Washer	4	带侧围脚踏车型	
3	Q340B06	1 型六角螺母	Hex nut	4	带侧围脚踏车型	
4	DZ13241930014	右托架	Bracket right	1	带侧围脚踏车型	
5	Q40208	大垫圈	Washer	2	带侧围脚踏车型	
6	Q340B08	1 型六角螺母	Hex nut	2	带侧围脚踏车型	
7	DZ13241930021	脚踏板	Mudguards	1	带侧围脚踏车型	
8	Q2140620	十字槽盘头螺钉	Screw	2	带侧围脚踏车型	

装配件 Decorative Assembly

---



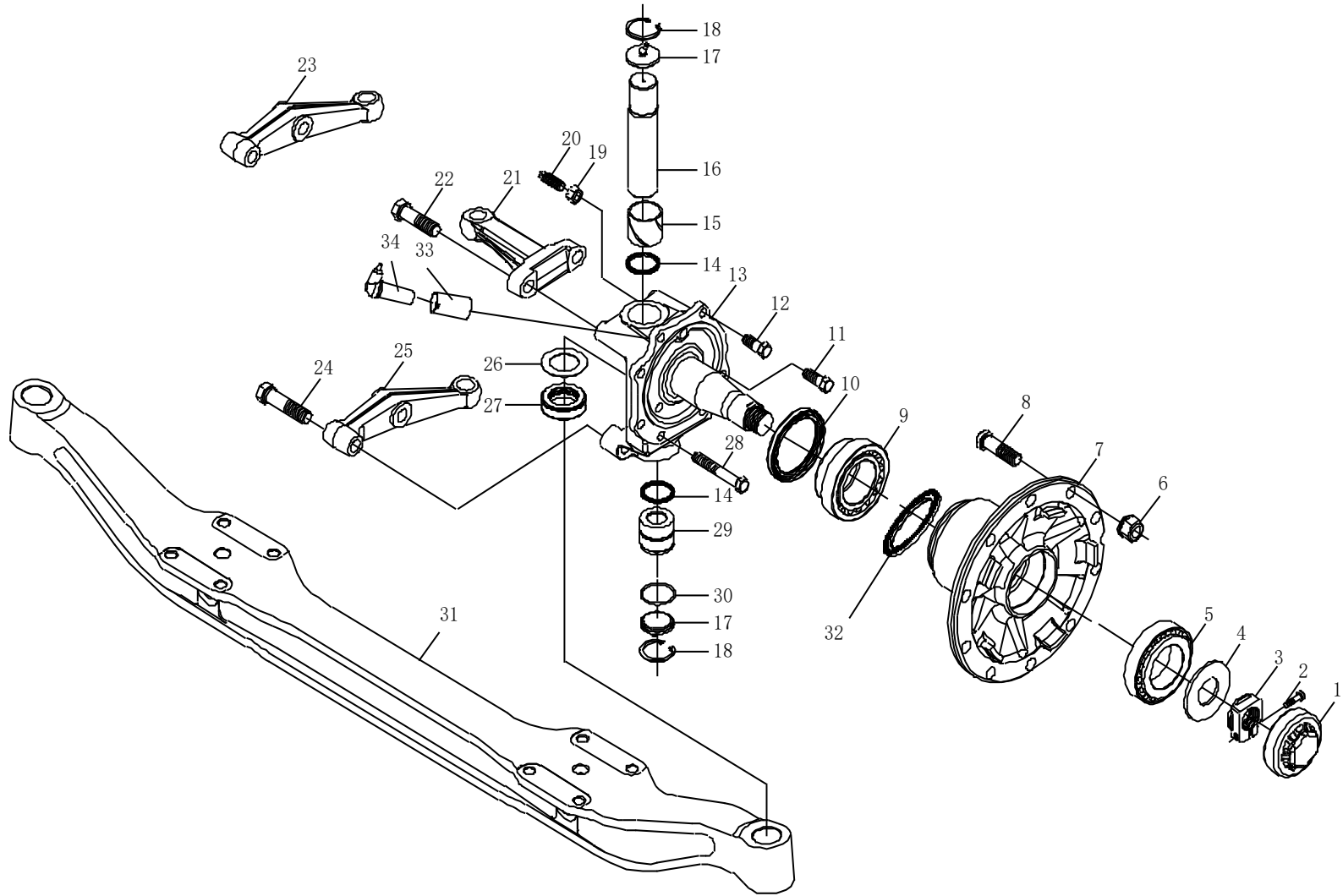


### 装配件 Decorative Assembly

序号 NO	件号 Part.No	名称 Designation	Name	数量 Quantity	适用车型 Suited type	备注 Remark
1	81.97001.5085	后扶手	Grab handle rear	1	带后上车扶手车型	
2	Q150B0820	六角头螺栓	Hex bolt	2	带后上车扶手车型	
3	Q40108	平垫圈	Washer	3	带后上车扶手车型	
4	Q340B08	1型六角螺母	Hex nut	1	带后上车扶手车型	

前轴

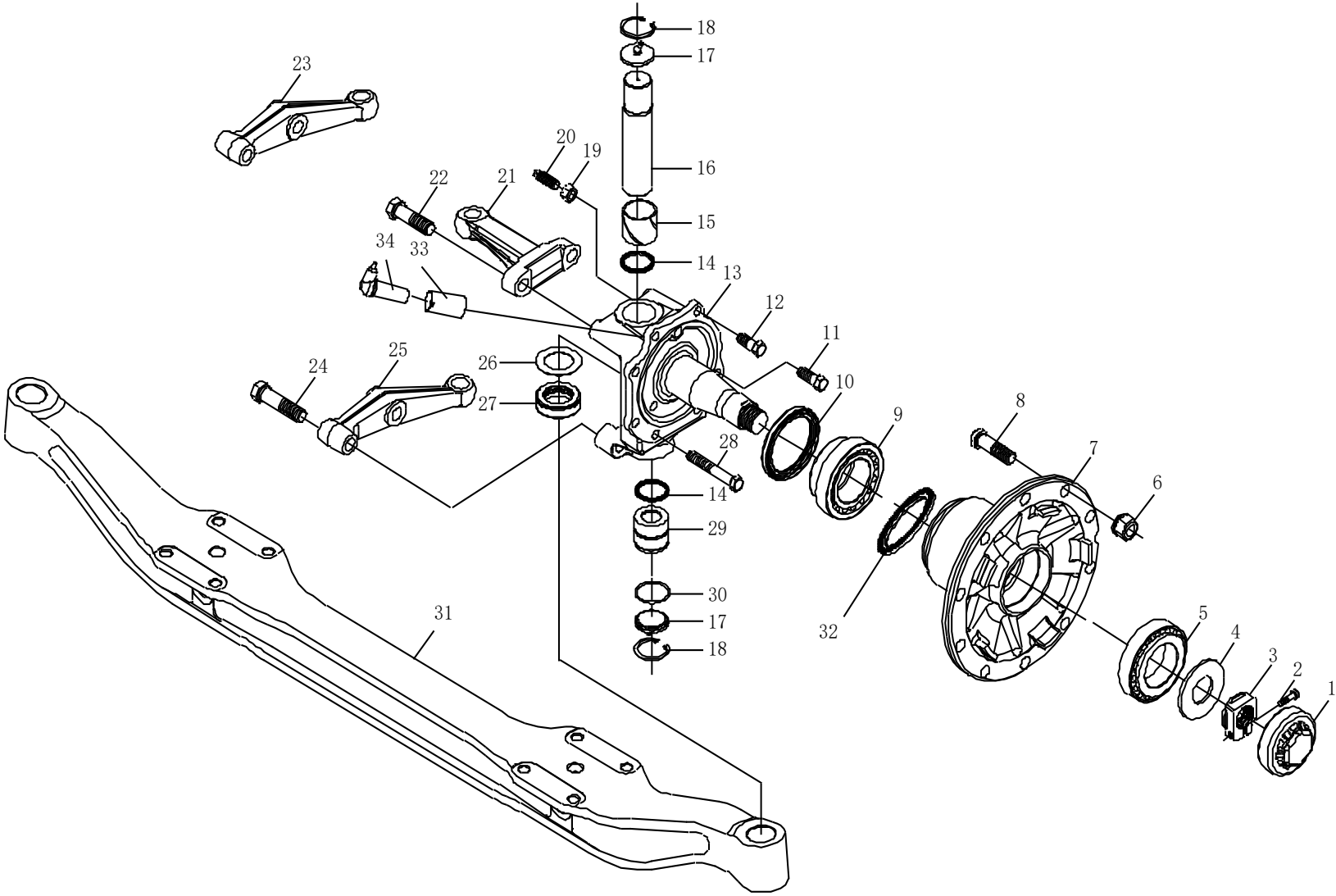
# MAN9.5T 转向轴



## MAN9.5T 转向轴

序号 NO	件号 Part.No	名称 Designation	Name	数量 Quantity	适用车型 Suited type	备注 Remark
1	81.44312.0009	轮毂帽	Wheel hub cap	2		
2	Q218B1040TF2	内六角圆柱头螺钉	Hex bolt	2		
3	81.92901.0066	锁紧螺母	Nut	2		
4	81.44215.0016	止推垫圈	Stop washer	2		
5	06.32499.0016	圆锥滚子轴承	Radial- row-steep roller bearing	2		SKF32310J2/A
	06.32499.0034	圆锥滚子轴承	Radial- row-steep roller bearing	2		FAG32310A
6	Q30022	车轮螺母	Wheel nut	20		
7	DZ9100410121	前轮毂	Front wheel hub	2		
8	DZ9100410129	车轮螺栓	Wheel fixture bolt	20		
9	06.32499.0190	圆锥滚子轴承	Radial- row-steep roller bearing	2		
10	06.56279.0340	轮毂油封	Packing ring for axle	2		
11	Q151B1645TF2	六角头螺栓	Hex bolt	8		
12	Q151B1640TF2	六角头螺栓	Hex bolt	4		
13	DZ9100410400	转向节（左）	Steering knuckle(left)	1		
	DZ9100410401	转向节（右）	Steering knuckle(right)	1		
14	06.56279.0343	轴密封圈	Packing ring for axle	4		
15	81.93021.0270	上衬套	Top bush	2		
16	81.44205.0055	销	Pin	2		
17	81.44208.0009	密封盘	Seal plate	2		
	190003963114	米制锥螺纹滑脂嘴	Grease nipple	4		
18	Q43068	孔用弹性挡圈	Circlip for hole	4		
19	Q341B16	六角螺母	Hex nut	2		
20	DZ9100410405	紧定螺钉	Fixed bolt	2		
21	DZ95009410003	转向节臂	Knuckle arm	1		
	DZ95009410004	转向节臂	Knuckle arm	1		

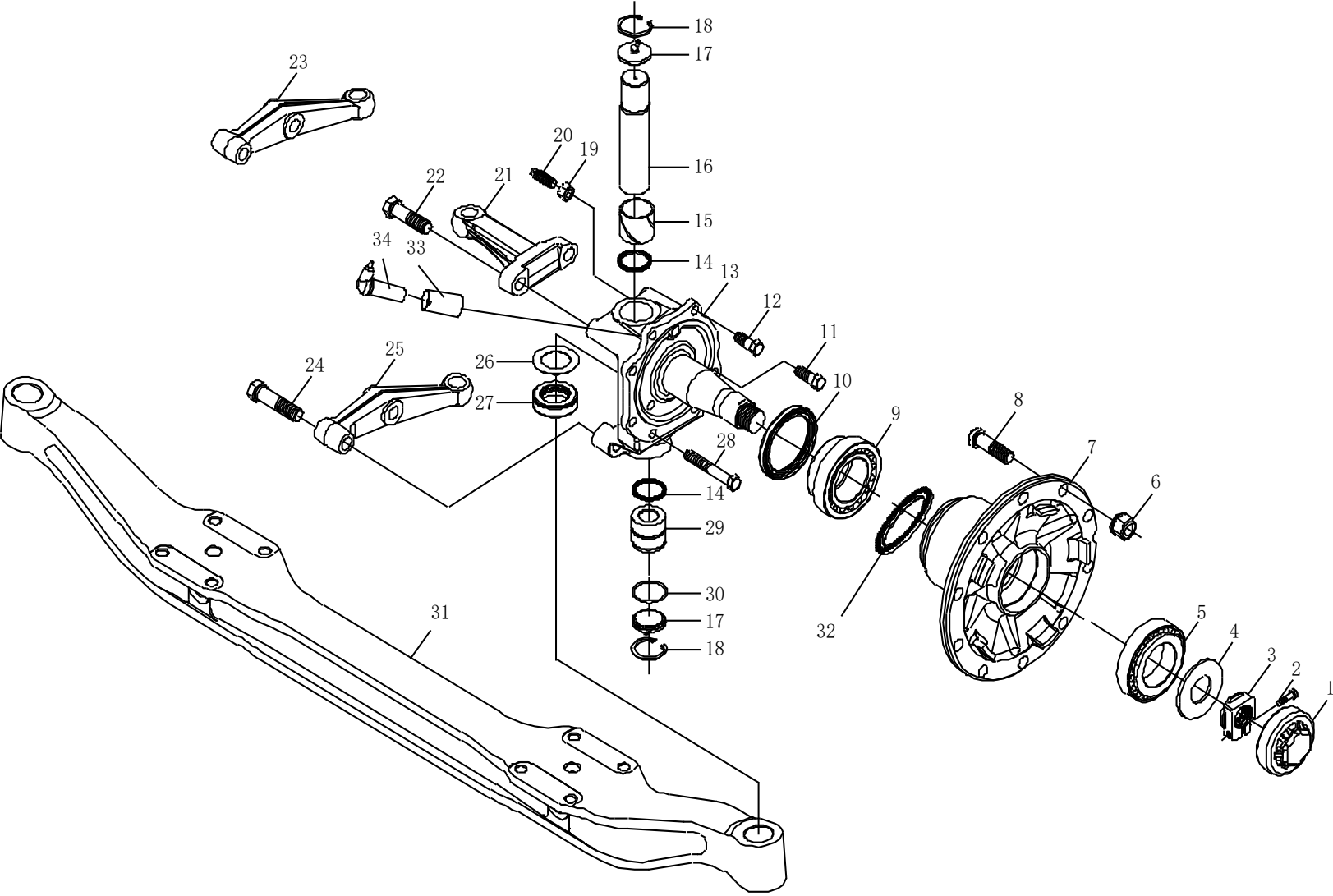
MAN9.5T 转向轴



## MAN9.5T 转向轴

序号 NO	件号 Part.No	名称 Designation	Name	数量 Quantity	适用车型 Suited type	备注 Remark
22	Q151B2480TF2	六角头螺栓	Hex bolt	2		
23	81.46701.0290	转向梯形臂 (右)	Steering trapezium arm (right)	1		
24	Q151B2495TF2	六角头螺栓	Hex bolt	4		
25	81.46701.0289	转向梯形臂 (左)	Steering trapezium arm (left)	1		
26	81.90713.0679	调整垫圈	Adjusting washer	按需		
	81.90713.0680	调整垫圈	Adjusting washer	按需		
	81.90713.0681	调整垫圈	Adjusting washer	按需		
	81.90713.0682	调整垫圈	Adjusting washer	按需		
	81.90713.0683	调整垫圈	Adjusting washer	按需		
	81.90713.0684	调整垫圈	Adjusting washer	按需		
	81.90713.0685	调整垫圈	Adjusting washer	按需		
	81.90713.0686	调整垫圈	Adjusting washer	按需		
	81.90713.0687	调整垫圈	Adjusting washer	按需		
	DZ9100410412	调整垫圈	Adjusting washer	按需		
	DZ9100410413	调整垫圈	Adjusting washer	按需		
	DZ9100410414	调整垫圈	Adjusting washer	按需		
	DZ9100410415	调整垫圈	Adjusting washer	按需		
	DZ9100410416	调整垫圈	Adjusting washer	按需		
	DZ9100410417	调整垫圈	Adjusting washer	按需		
	DZ9100410418	调整垫圈	Adjusting washer	按需		
	DZ9100410419	调整垫圈	Adjusting washer	按需		
27	DZ9003326025	推力轴承	Push row-steep roller bearing	2		
28	Q151B16125TF2	六角头螺栓	Hex bolt	4		
29	06.33719.0097	滚针轴承	Quill roller	2		
30	DZ9100410406	密封圈	Packing ring	2		

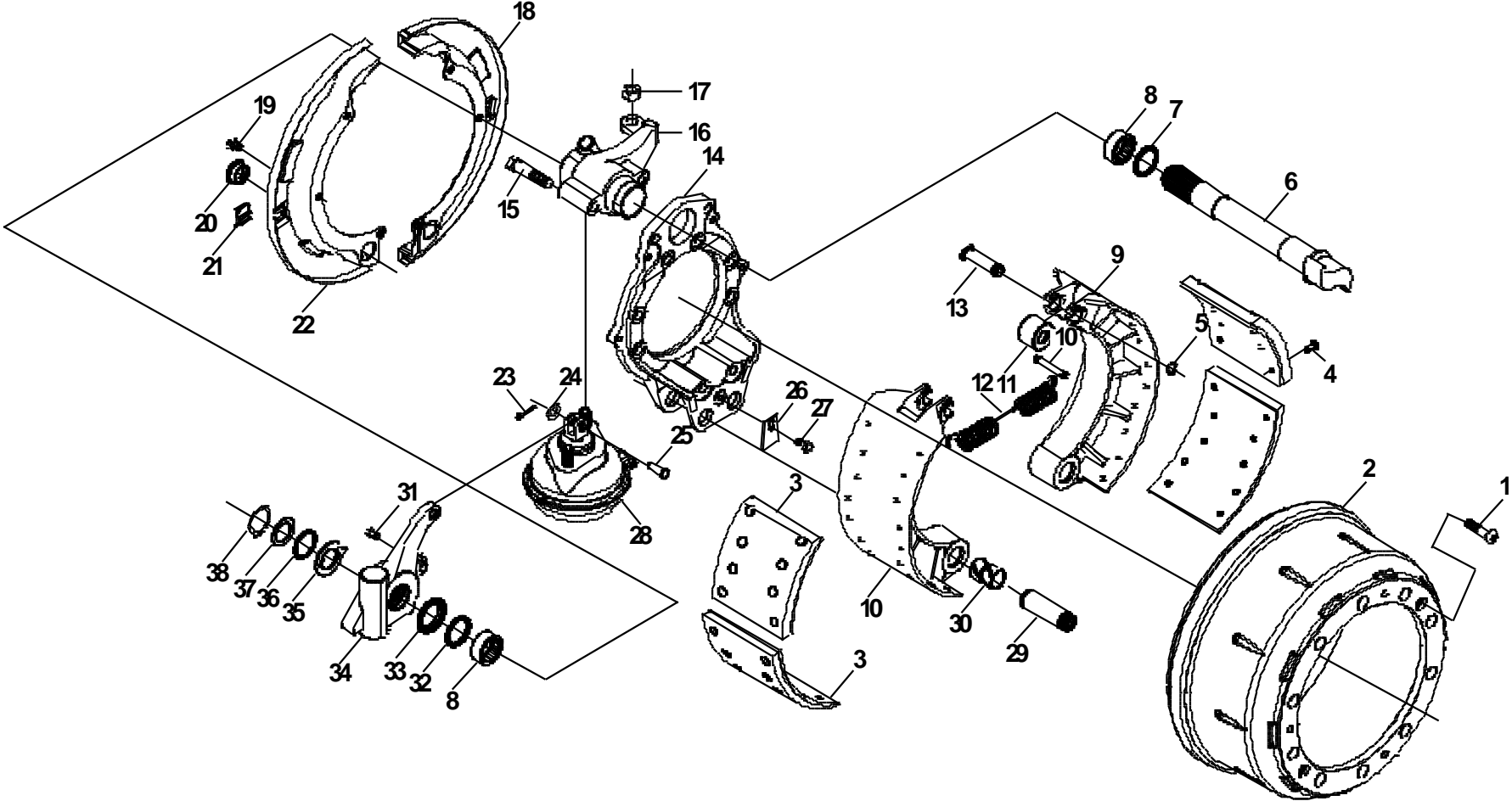
MAN9.5T 转向轴



## MAN9.5T 转向轴

序号 NO	件号 Part.No	名称 Designation	Name	数量 Quantity	适用车型 Suited type	备注 Remark
31	DZ9100410426	前 轴	Front axle	1		
32	81.52403.0021	ABS 脉冲齿圈	ABS ring	2		
33	DZ9100580215	衬套	Bush	2		
34	DZ9100580214	ABS 传感器	ABS sensor	2		

MAN9.5T 转向轴制动器总成

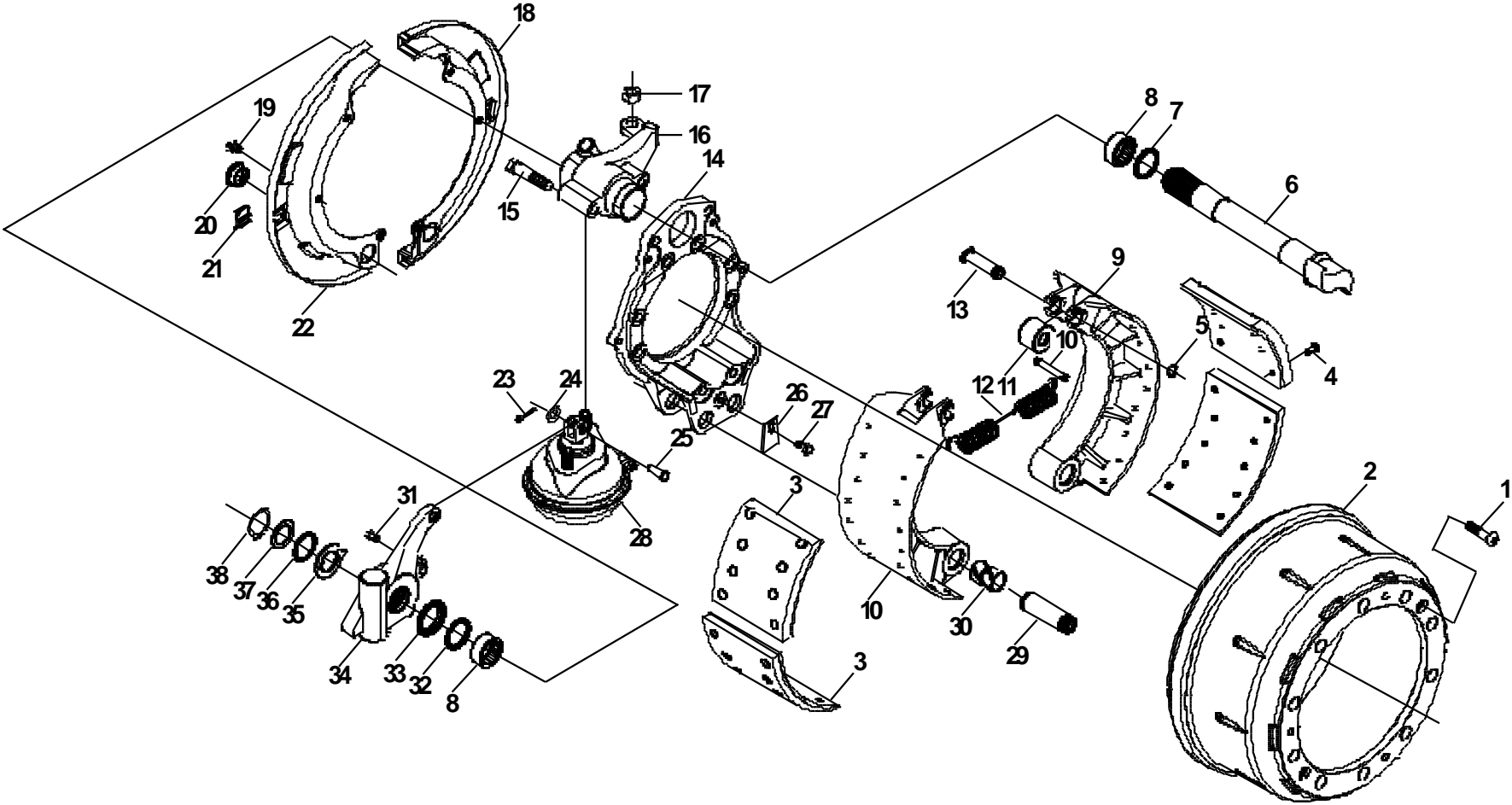




## MAN9.5T 转向轴制动器总成

序号 NO	件号 Part.No	名称 Designation	Name	数量 Quantity	适用车型 Suited type	备注 Remark
1	Q2541020	十字槽盘头螺钉	Bolt	4		
2	81.50110.0232	制动鼓	Brake drum	2		
3	81.50221.0849	180mm 摩擦片 (无石棉)	Lower brake friction plate	8		
4	81.92201.0109	空心铆钉	Hollowness clincher	72		
5	190003933072	轴用弹性挡圈	Circlip for axle	2		
6	81.50301.0223/224	制动凸轮轴 (左) / (右)	Brake camshaft	4		
7	06.56279.0262	轴密封圈	Axle packing ring	1		
8	06.33719.0061	滚针轴承	Quill roller	2		
9	81.50201.0135	制动蹄	Brake shoe	4		
10	81.50211.0018	回位弹簧销	Pin	4		
11	81.50213.6006	滚轮总成	Roller assembly	4		
12	81.97610.0115	回位弹簧	Return spring	4		
13	81.50211.0030	销	Pin	2		
14	81.50202.0108	制动底板	Brake floor	4		
15	Q151B1690TF2	六角头螺栓	Hex bolt	2		
16	81.50310.0312	分泵支架 (右)	Air-chamber bearer	4		
17	06.11241.0117	螺母	Hex nut	1		
18	81.50101.0224	防尘罩 (右)	Prevented dust cap (right)	4		
19	Q150B1012	六角头螺栓	Hex bolt			
20	81.96002.0098	密封堵	Packing hulkhead	6		
21	81.96002.0075	密封堵	Packing hulkhead	4		
22	81.50101.0223	防尘罩 (左)	Prevented dust cap (right)	4		
23	Q5004026	开口销	Cotter pin	2		
24	Q40114	平垫圈	Flat washer	2		

MAN9.5T 转向轴制动器总成

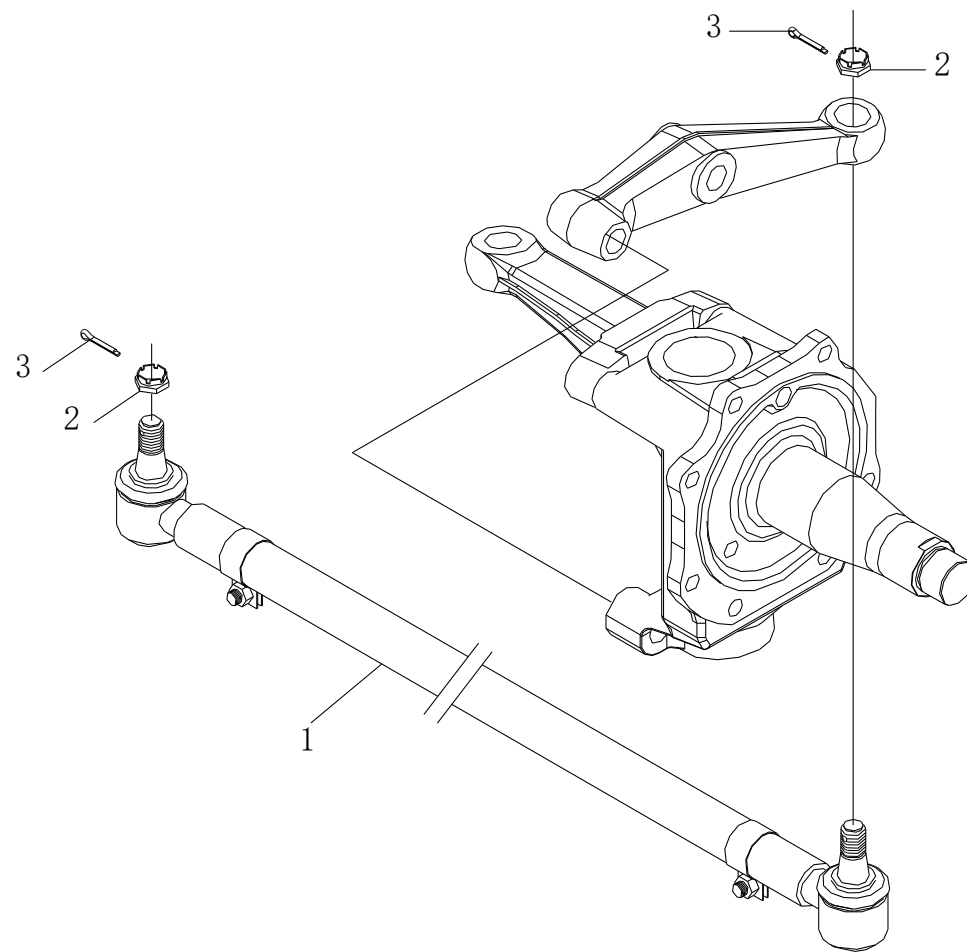


## MAN9.5T 转向轴制动器总成

序号 NO	件号 Part.No	名称 Designation	Name	数量 Quantity	适用车型 Suited type	备注 Remark
25	06.21569.0077	圆柱销	Pin axle	2		
26	81.90801.0225	护板	Protection block	2		
27	06028284505	六角头螺栓	Hex bolt	2		
28	81.51101.6264/6265	制动气室(左)/(右)	Brake air-chamber	2		
29	81.50212.0032	销	Pin	4		
30	81.93021.0117	衬套	Bush	2		
31	Q150B0812	六角头螺栓	Hex bolt	2		
32	06.56279.0260	轴密封圈	Axle packing ring	2		
33	81.91710.0163	隔套	Bushing	2		
34	81.50610.6231	自动间隙调整臂	Automatic gap adjusting arm	2		
35	81.90711.0714	指示片	Indicating plate	2		
36	81.90711.0705	制动蹄调整片	Brake shoe adjusting washer	2		
37	81.90701.0769	垫片	Washer	2		
38	06.29010.0127	轴用弹性挡圈	Circlip for axle	2		

# MAN9.5T 转向轴转向机构

---

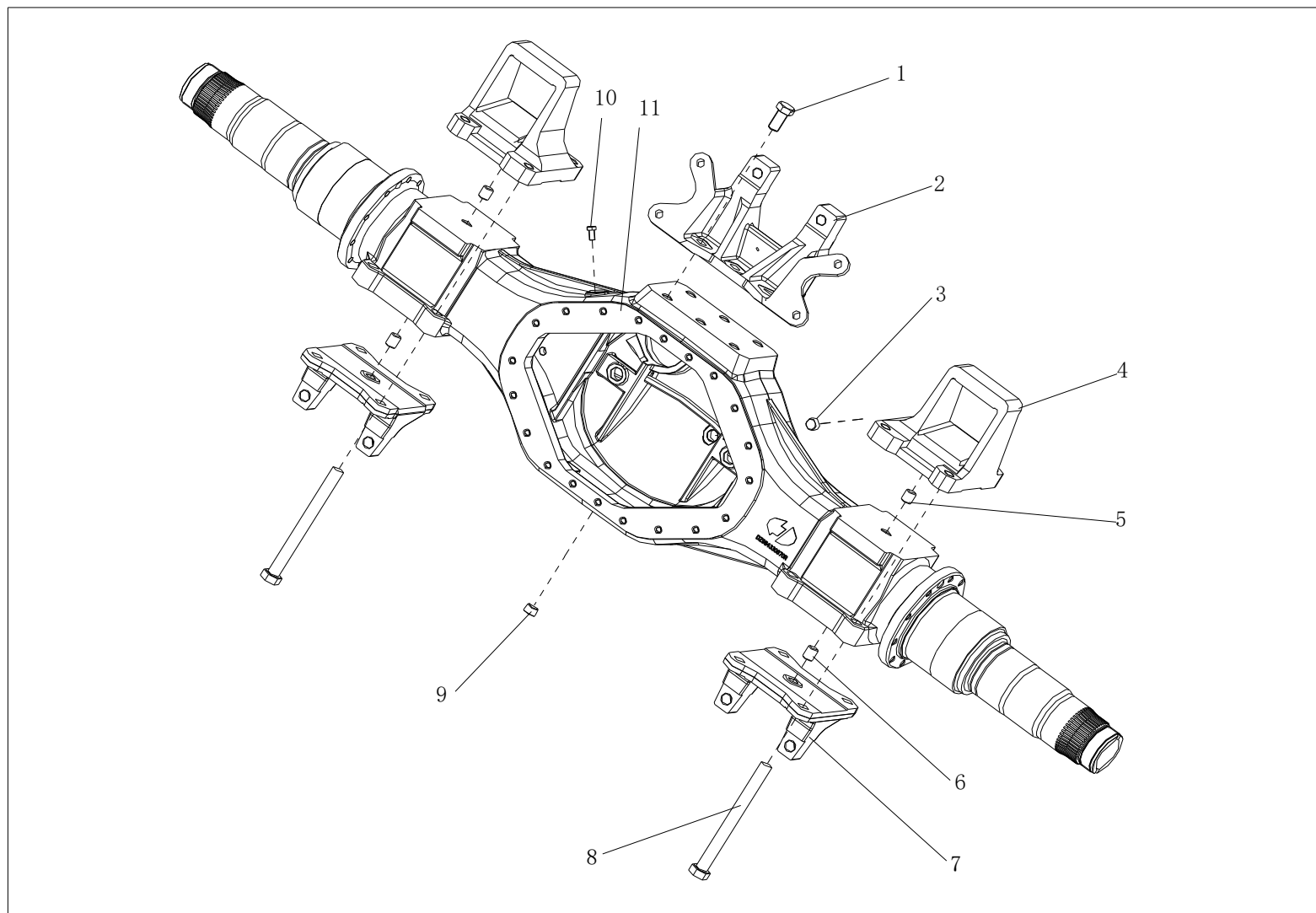


### MAN9.5T 转向轴转向机构

序号 NO	件号 Part.No	名称 Designation	Name	数量 Quantity	适用车型 Suited type	备注 Remark
1	DZ9100430090	转向横拉杆	Steering horizontal tie	1		
2	81.90610.0015	六角开槽螺母	Hex slit bolt	2		
3	Q5005050	开口销	Cotter pin	2		

驱动桥

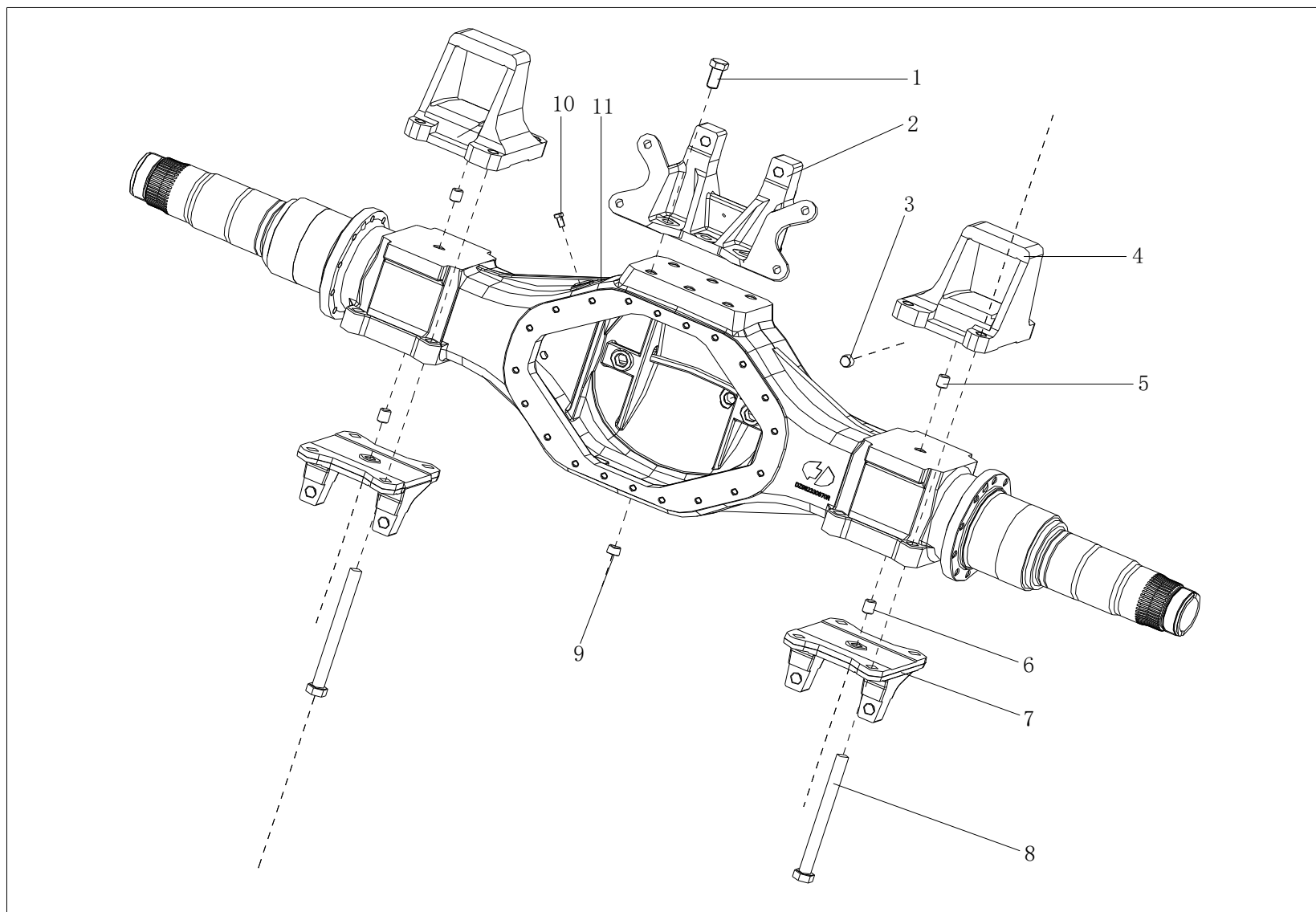
MAN 双级减速驱动桥中桥桥壳 (STR 悬架) HOUSING MIDDLE AXLE



MAN 双级减速驱动桥中桥桥壳 (STR 悬架) HOUSING MIDDLE AXLE

序号 NO	件号 Part.No	名称 Designation	Name	数量 Quantity	适用车型 Suited type	备注 Remark
1	Q151B2040TF52	六角头螺栓	Hex bolt	6		
2	199014340042	气室支架	Chamber bearer	1		
3	81.90310.0179	螺纹堵塞	Square head tapered plug	1		
4	DZ9114524035	后板簧左前支架(高马蹬)		1		
	DZ9114524036	后板簧右前支架(高马蹬)		1		
	DZ9114524119	后板簧左前支架(低马蹬)		1		选用
	DZ9114524120	后板簧右前支架(低马蹬)		1		选用
5	199014520256	销	Pin	2		
6	190003901905	圆柱销—销 GB119 A20*24	Pin	2		
7	DZ9114520307	左支架		1		
	DZ9114520308	右支架		1		
8	DZ9114520119	六角头螺栓	Hex bolt	8		
9	81.90301.0025	油堵	Square head tapered plug	1		
10	81.35306.0034	直通接头	Vent joint	1		
11	DZ9114330875	中桥壳总成(摩擦焊)	Middle axle case assembly	1		(铸造桥壳 1860 轮距) 选装
	DZ9114330882	中桥壳总成(塞焊)	Middle axle case assembly	1		(铸造桥壳 1860 轮距)

# MAN 双级减速驱动桥后桥桥壳 (STR 悬架)

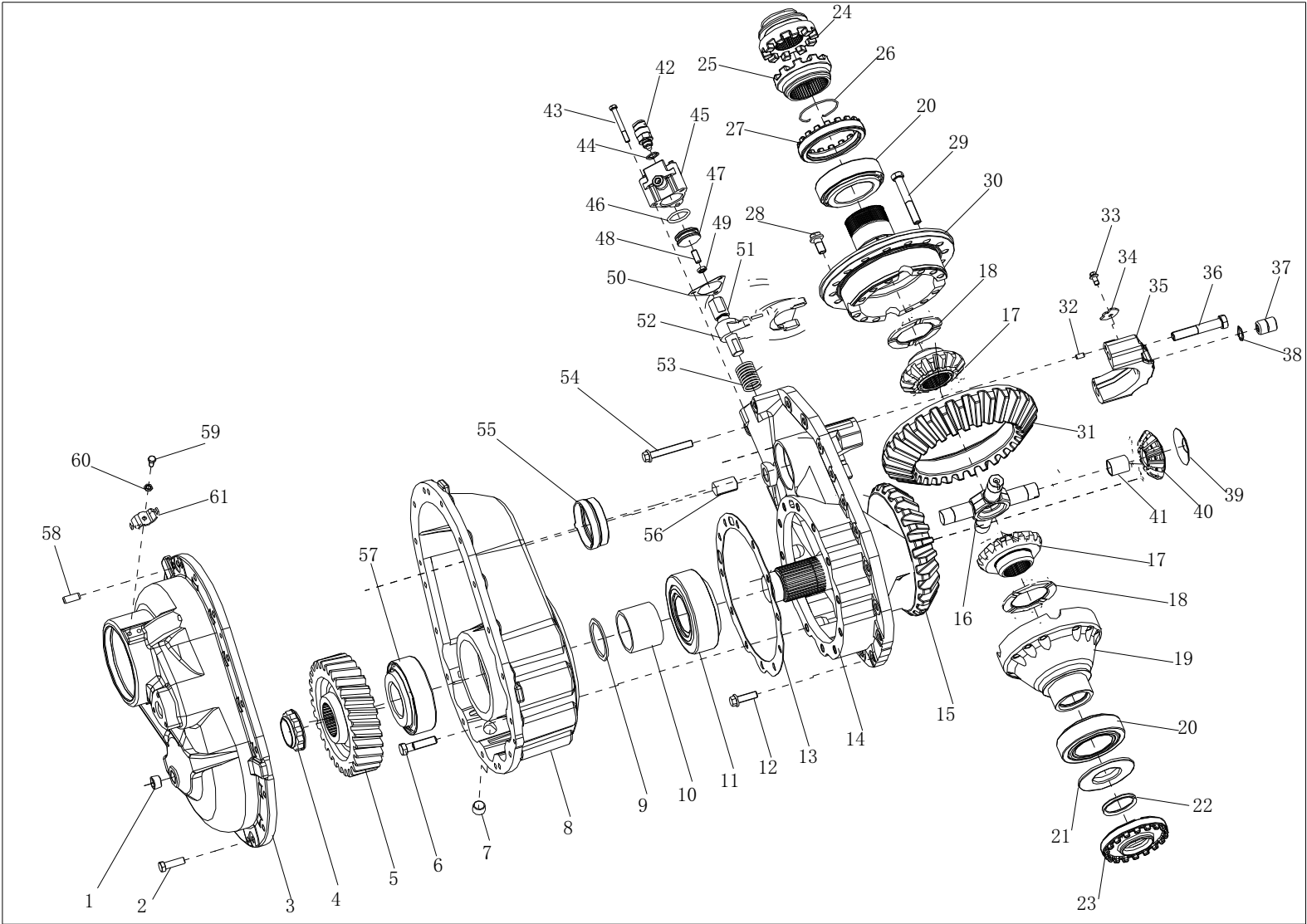




MAN 双级减速驱动桥后桥桥壳 (STR 悬架)

序号 NO	件号 Part.No	名称 Designation	Name	数量 Quantity	适用车型 Suited type	备注 Remark
1	Q151B2040TF52	六角头螺栓	Hex bolt	6		
2	199014340042	气室支架	Chamber bearer	1		
3	81.90310.0179	螺纹堵塞	Square head tapered plug	1		
4	DZ9114524037	后板簧左后支架(高马蹬)		1		
	DZ9114524038	后板簧右后支架(高马蹬)		1		
	DZ9114524122	后板簧左后支架(低马蹬)		1		选用
	DZ9114524121	后板簧右后支架(低马蹬)		1		选用
5	199014520256	销	Pin	2		
6	190003901905	圆柱销--销 GB119 A20*24	Pin	2		
7	DZ9114520307	左支架		1		
	DZ9114520308	右支架		1		
8	DZ9114520119	六角头螺栓	Hex bolt	8		
9	81.90301.0025	油堵	Square head tapered plug	1		
10	81.35306.0034	直通接头	Vent joint	1		
11	DZ9112330875	后桥壳总成(摩擦焊)	Rear axle case assembly	1		(铸造桥壳 1860 轮距)
	DZ9112330882	后桥壳总成(塞焊)	Rear axle case assembly	1		(铸造桥壳 1860 轮距)

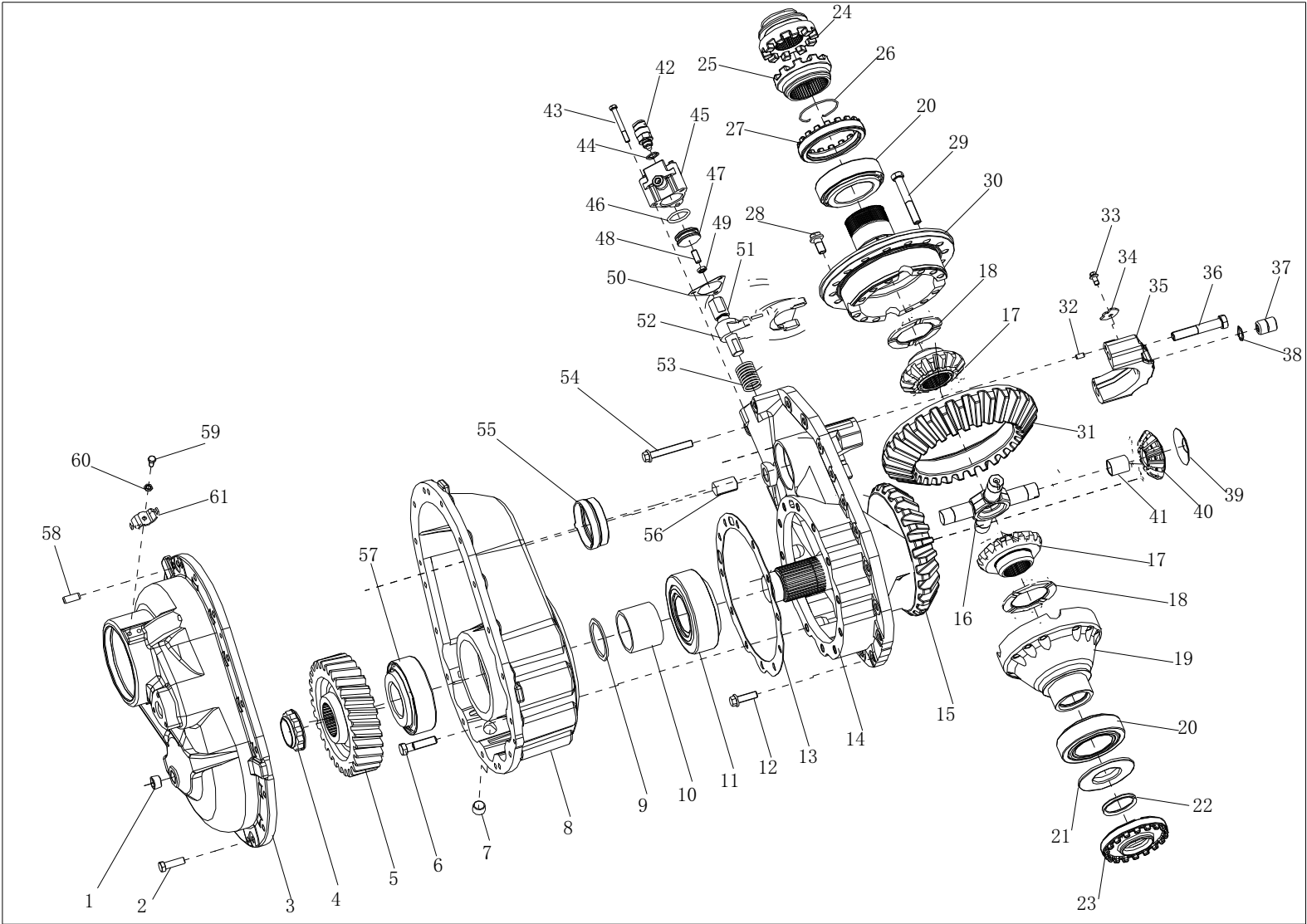
MAN 双级减速驱动中桥中段



## MAN 双级减速驱动中桥中段

序号 NO	件号 Part.No	名称 Designation	Name	数量 Quantity	适用车型 Suited type	备注 Remark
1	81.90310.0179	螺纹堵塞	Plug	2		
2	Q151C1240	六角头螺栓	Hex bolt	16		
3	81.35602.0009	过桥箱盖	Pass-axle box cap	1		
4	81.90685.0303	十二角螺母	Locknut	2		
5	81.35610.0011	过桥箱被动齿轮	Passive column gear	1		
6	Q151B1460TF2	六角头螺栓	Hex bolt	12		
7	81.90301.0025	油堵	Oil plug	2		
8	81.35601.0009	过桥箱	Pass axle box	1		
9	81.90770.0100	调整垫片	Adjusting washer	选用		
10	81.91701.0349	间隔衬套	Space bush	1		
11	06.32499.0082	圆锥滚子轴承 32314B	Row-steeproller bearing32314B	1		
12	Q1811440TF2	六角法兰面承面带齿螺	Hex Bolt	18		
13	81.90701.0710	栓调整垫圈	Adjusting washer	选用		
14	DZ9114320971	减速器壳	Final drive case	1		
15	81.35101.0520	主动锥齿轮	Active taper gear	1		用于齿数比: 27/18=1.500 用于
	81.35101.0554	主动锥齿轮	Active taper gear	1		齿数比: 28/21=1.333 用于齿数
	81.35101.0565	主动锥齿轮	Active taper gear	1		比: 29/21=1.208
	81.35101.0532	主动锥齿轮	Active taper gear	1		用于齿数比: 29/17=1.7059
	81.35101.0523	主动锥齿轮	Active taper gear	1		用于齿数比: 27/12=2.25
16	81.35107.0014	十字轴	Cross axle	1		
17	81.35106.0036	半轴齿轮	Axle shaft gear	2		81.35107.6014 十字轴总成
18	81.35613.0043	半轴齿轮垫片	Axle shaft gear washer	2		(16、41)
19	81.35110.0028	差速器壳	Differential case	1		
20	06.32499.0040	圆锥滚子轴承	Row-steep roller bearing	2		
21	81.35125.0002	集油盘	Oil baffle disc	1		81.35125.6010 调整螺母总成

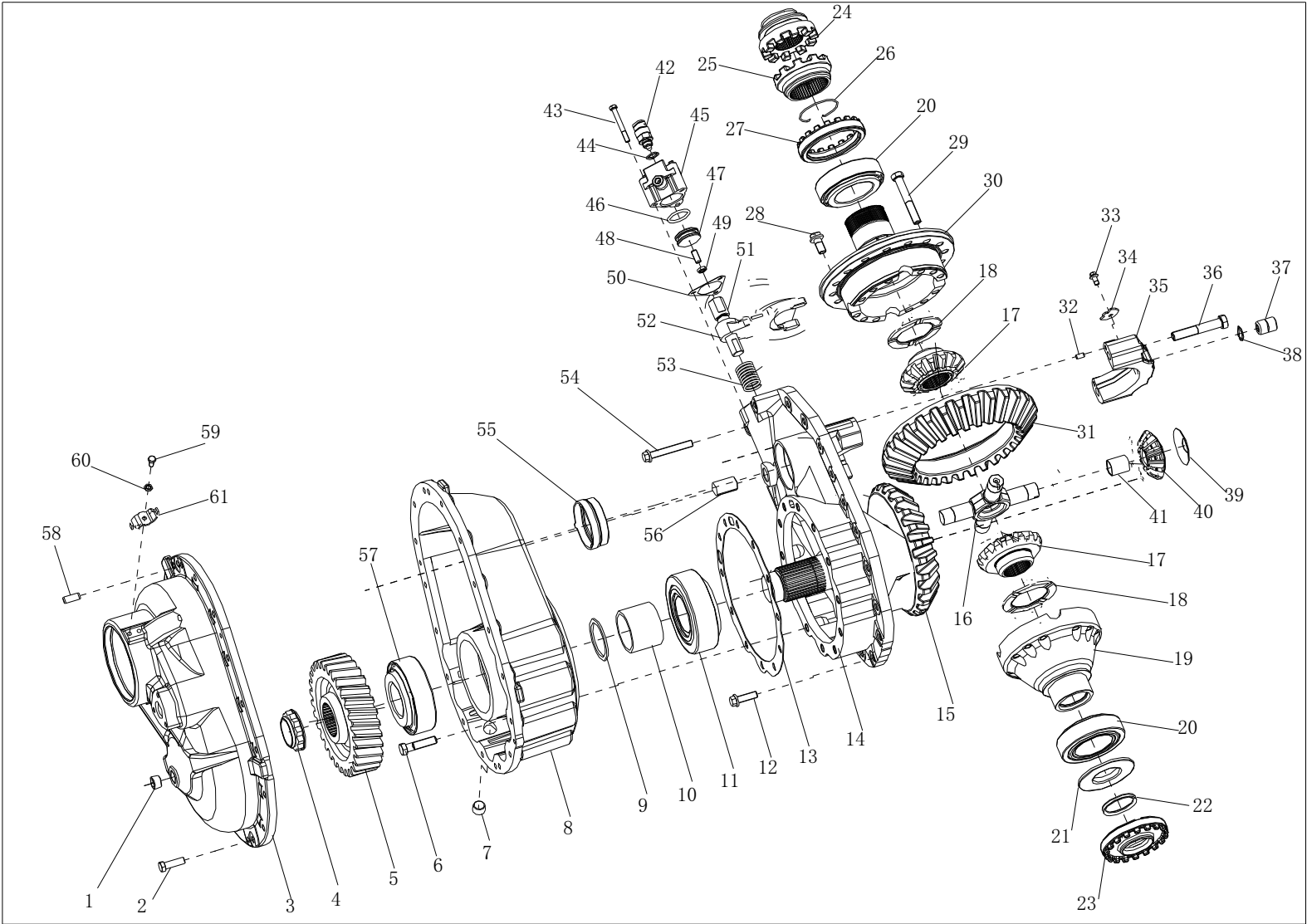
MAN 双级减速驱动中桥中段



## MAN 双级减速驱动中桥中段

序号 NO	件号 Part.No	名称 Designation	Name	数量 Quantity	适用车型 Suited type	备注 Remark
22	06.56669.0115	V型圈	V-ring	1		
23	81.35125.0012	调整螺母	Adjusting nut	1		
24	81.35202.0033	滑动啮合套	Shift sleeve	1		
25	81.35202.0034	固定啮合套	Fixed sleeve	1		
26	81.90820.0091	弹簧夹	Wire circlip for axle	1		81.35100.6361/6276 差速器
27	81.35125.0003	调整螺母	Adjusting nut	1		壳总成(19、29、30) 其中
28	81.90490.0331	六角法兰面承面带齿螺	Hex bolt	1		81.35100.6276 用于 1.208 速
29	Q151B1490TF2	栓	Hex bolt	6		比
30	81.35105.0023	六角头螺栓	Differential case	1		
31	81.35120.0520	差速器壳	Passive bevel gear	2		
	81.35120.0554	被动锥齿轮	Passive bevel gear	1		用于齿数比: 27/18=1.500
	81.35120.0565	被动锥齿轮	Passive bevel gear	1		用于齿数比: 28/21=1.333
	81.35120.0532	被动锥齿轮	Passive bevel gear	1		用于齿数比: 29/24=1.208
	81.35120.0523	被动锥齿轮	Passive bevel gear	1		用于齿数比: 29/17=1.7059
32	Q5220816	被动锥齿轮	Bush	1		用于齿数比: 27/12=2.25
33	Q1800816	销子	Hex bolt	1		
34	DZ9112320026	六角头螺栓	Lock piece	4		
35	81.35302.0051	锁止片	Bearing cap	2		
36	06.02202.0717	瓦盖	Hex bolt	2		
37	81.91001.0421	六角头螺栓 M16*1.5*95	Bush	2		81.35301.6094 减速器壳总成
38	06.29019.0013	定位销	Wire for axle	4		(14、32、35、36、37、38),
39	81.90711.0535	轴用挡圈 A25*1.2	Plant gear washer	2		其中(37、38)属
40	81.35108.0059	行星齿轮垫片	Plant gear	2		81.91001.6002 销钉总成
41	81.93020.0458	行星齿轮	Bush	4		
42	81.25503.0244	衬套	Gearbox switch	4		

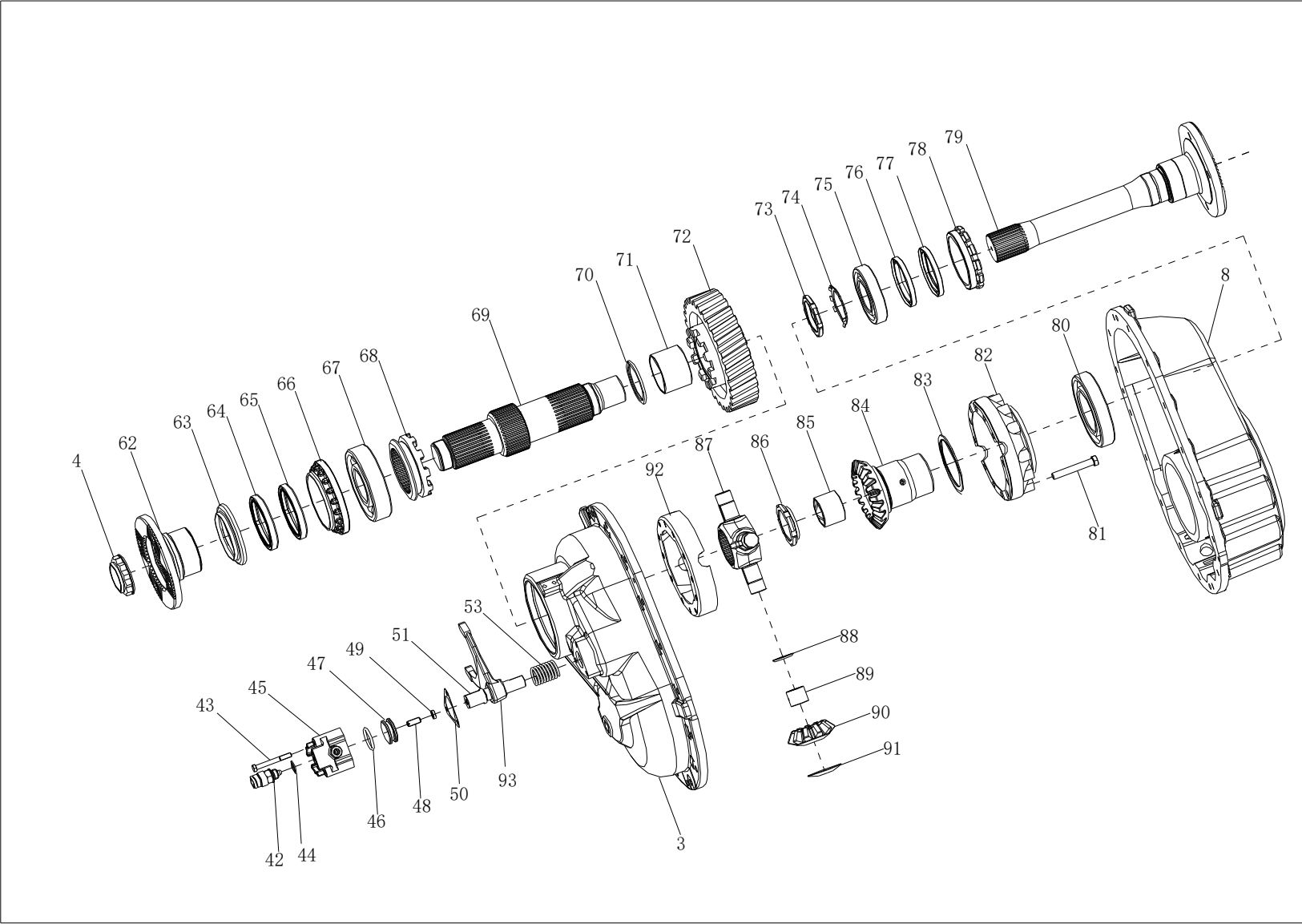
MAN 双级减速驱动中桥中段



## MAN 双级减速驱动中桥中段

序号 NO	件号 Part.No	名称 Designation	Name	数量 Quantity	适用车型 Suited type	备注 Remark
43	Q150B0870	六角头螺栓	Hex bolt	4		
44	190003098020	密封垫圈—Q72318T5F	Packing ring	2		
45	81.35631.0006	差速锁缸	Shift cylinder	2		
46	06.56331.3274	O 型圈	O-ring	2		
47	81.35634.0011	开关活塞	Plunger	2		
48	Q2821025	螺柱 M10*25DIN551-5.8	Threaded pin	2		
49	Q350B10	六角薄螺母	Hex nut	2		
50	81.96601.0627	气缸衬垫	Gasket	2		
51	81.35619.0003	操纵杆	Selector shaft	2		
52	81.35614.0006	差速锁拨叉	Selector fork	1		
53	81.97601.0689	弹簧	Spring	2		
54	DZ9003800004	六角法兰面承面带齿螺栓	Hex bolt	2		
55	81.35412.0013	中间套	Locating cowl	1		
56	81.91001.0289	销钉	Pin	1		
57	06.32499.0095	圆锥滚子轴承 32313B	Row-steep roller	1		
58	Q5211232	定位销	bearing32313B	2		
59	Q150B0816	六角头螺栓	Bush	4		
60	Q41408	锥形锯齿锁紧垫圈	Hex bolt	4		
61	81.90801.0221	防松锁片		2		
62	81.39115.0175	法兰盘	Lock piece	1		
63	81.39135.0004	防护罩	Flange assembly	1		81.39115.5061 驱动法兰总成
64	06.56289.0361	油封	Prevented dust cap	1		(62、63)
65	06.56289.0357	油封	Grease packing	1		
66	81.90685.0054	调整螺母	Grease packing	1		81.35125.6005 调整螺母总成
67	06.31421.4603	轴承 6313Jc4-DIN625-JC4	Adjusting nut	1		(64、65、66)
68	81.35612.0015	滑动啮合套	Gear6313Jc4-DIN625-JC4	1		

MAN 双级减速驱动中桥中段

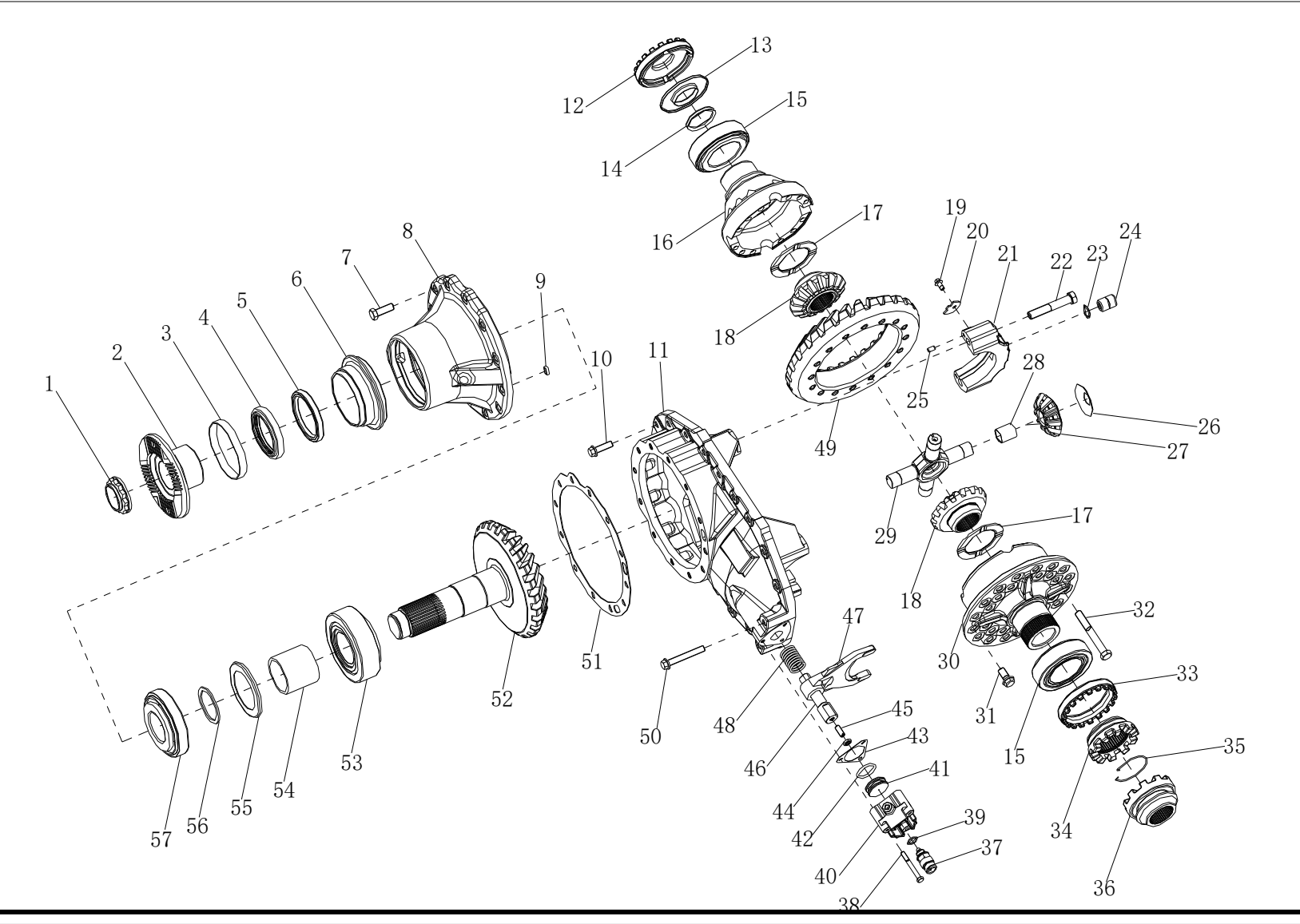




## MAN 双级减速驱动中桥中段

序号 NO	件号 Part.No	名称 Designation	Name	数量 Quantity	适用车型 Suited type	备注 Remark
69	81.35611.0016	主轴	Master axle	1		
70	81.35204.0017	止推垫圈	Washer	选用		
71	81.93020.0449	衬套	Bush	1		81.35610.6011 过桥箱主动齿轮总成 (71、72)
72	81.35610.0031	过桥箱主动齿轮	Active column gear	1		
73	DZ9114320901	开槽圆螺母		1		
74	06.16130.0122	防松锁片 A60- DIN70952	Lock piece A60- DIN70952	1		
75	DZ9114320016	轴承	Gear	1		81.35125.6006 调整螺母总成 (76、77、78)
76	06.56279.0331	油封	Grease packing	1		
77	06.56279.0335	油封	Grease packing	1		
78	81.90685.0053	调整螺母	Adjusting nut	1		
79	81.35604.0021	过桥轴带发兰(φ180 端齿)	Flange(φ180)	1		81.35100.6593 差速器壳总成 (81、82、92)
80	06.31421.0803	轴承 DIN625-6216JC4	Gear DIN625-6216JC4	1		
81	Q151C1275TF2	六角头螺栓	Hex bolt	12		
82	81.35606.0008	差速器壳	Differential case	1		
83	81.35204.0031	止推垫片	Adjusting washer	选用		81.35617.6002 轴间差速器从动轴齿轮总成 (84、85)
	81.35204.0032	止推垫片	Adjusting washer	选用		
84	81.35617.0002	轴间差速器从动齿轮	Axle shaft gear	1		
85	81.93020.0450	衬套	Bush	1		
86	81.90620.0087	带槽螺母	Adjusting nut	1		
87	81.35608.0025	十字轴	Cross axle	1		
88	81.91710.0445	浮动衬套	Washer	4		
89	81.93021.0219	衬套	Bush	4		
90	81.35609.0009	行星齿轮	Plant gear	4		
91	81.90701.0721	行星齿轮垫片	Plant gear washer	4		
92	81.35607.0006	差速器壳	Differential case	1		
93	81.35614.0001	差速锁拨叉	Selector fork	1		

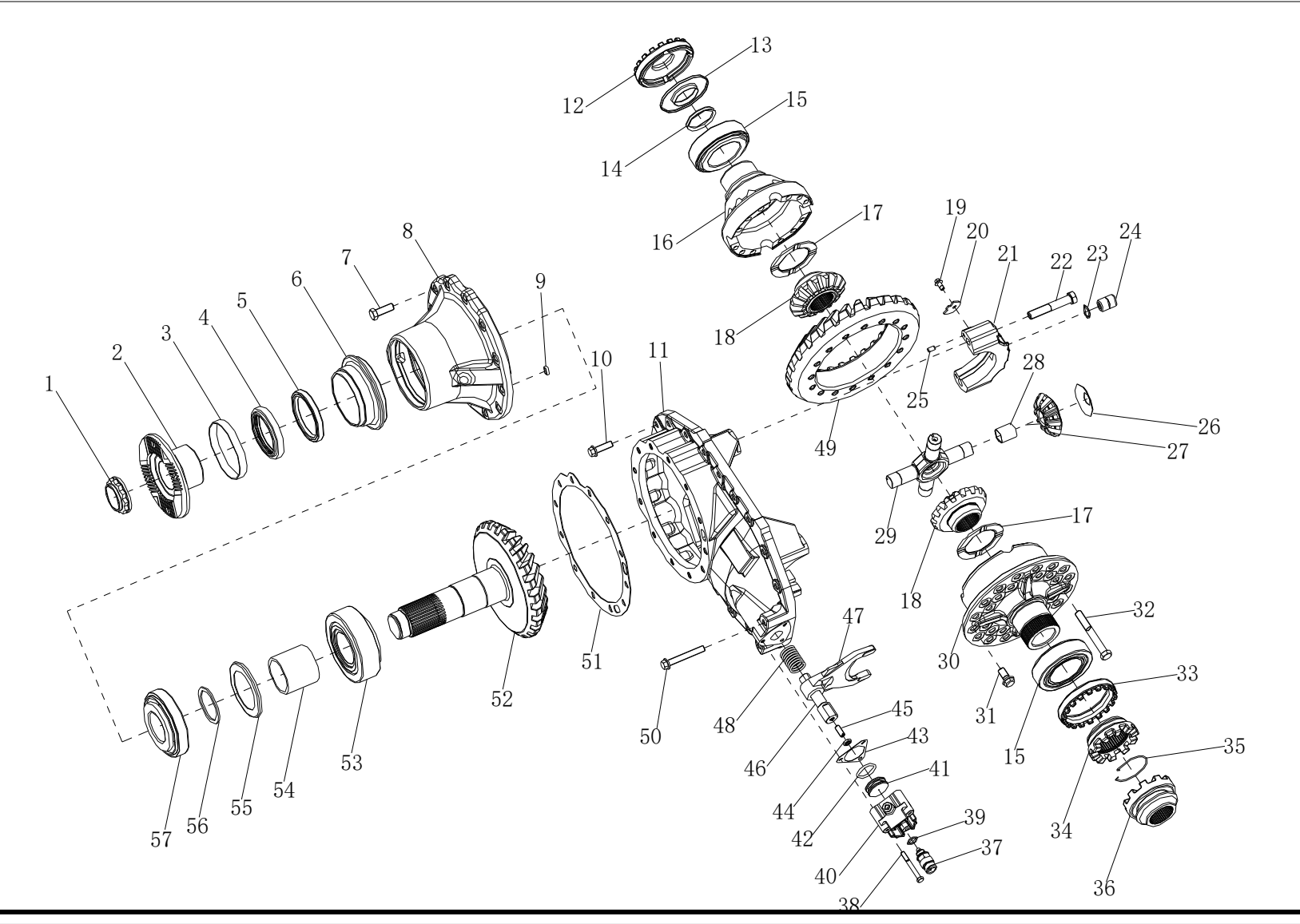
MAN 双级减速驱动后桥中段



## MAN 双级减速驱动后桥中段

序号 NO	件号 Part.No	名称 Designation	Name	数量 Quantity	适用车型 Suited type	备注 Remark
1	81.90685.0303	十二角螺母	Lock nut	1		
2	81.39115.2038	法兰盘	Flange assembly	1		81.39115.5080 法兰盘总成(2、3)
3	81.39135.2017	防尘罩	Prevented dust cap	1		
4	06.56289.0297	油封	Grease packing	1		
5	06.56289.0298	油封	Grease packing	1		81.35412.6004 油封座总成(4、5、6)
6	81.35412.0012	油封座	Grease packing block	1		
7	Q151B1440TF2	六角头螺栓	Hex bolt	12		
8	81.35601.0020	轴承座	Bearing block	1		
9	06.56649.0002	密封圈	Ring	2		
10	Q1811440F2	六角法兰面承面带齿螺栓	Hex bolt	18		
11	DZ9112320971	减速器壳	Final drive case	1		81.35301.6093 主减速器壳总成 (11、21、22、23、24、25), 其中(23、24)属 81.91001.6002 销钉总成
12	81.35125.0012	调整螺母	Adjusting nut	1		
13	81.35125.0002	集油盘	Oil baffle disc	1		
14	06.56669.0115	V型圈	V-ring	1		
15	06.32499.0040	圆锥滚子轴承 FAG33115	Row-steeproller bearing33115	2 1		
16	81.35110.0028	差速器壳	Differential case	1		81.35125.6010 调整螺母总成 (12、13、14)
17	81.35613.0043	半轴齿轮垫片	Axle shaft gear washer	2		
18	81.35106.0036	半轴齿轮	Axle shaft gear	2		
19	Q1800816	六角头螺栓	Hex bolt	2		
20	DZ9112320026	锁片	Lock piece	2		
21	81.35302.0051	瓦盖	Bearing cap	4		
22	06.02202.0717	六角头螺栓	Hex bolt M16×1.5×95-10.9	2		
23	06.29019.0013	M16×1.5×95-10.9	Wire for axle	2		
24	81.91001.0421	轴用挡圈 A25*1.2	Pin	4		
25	Q5220816	定位销				

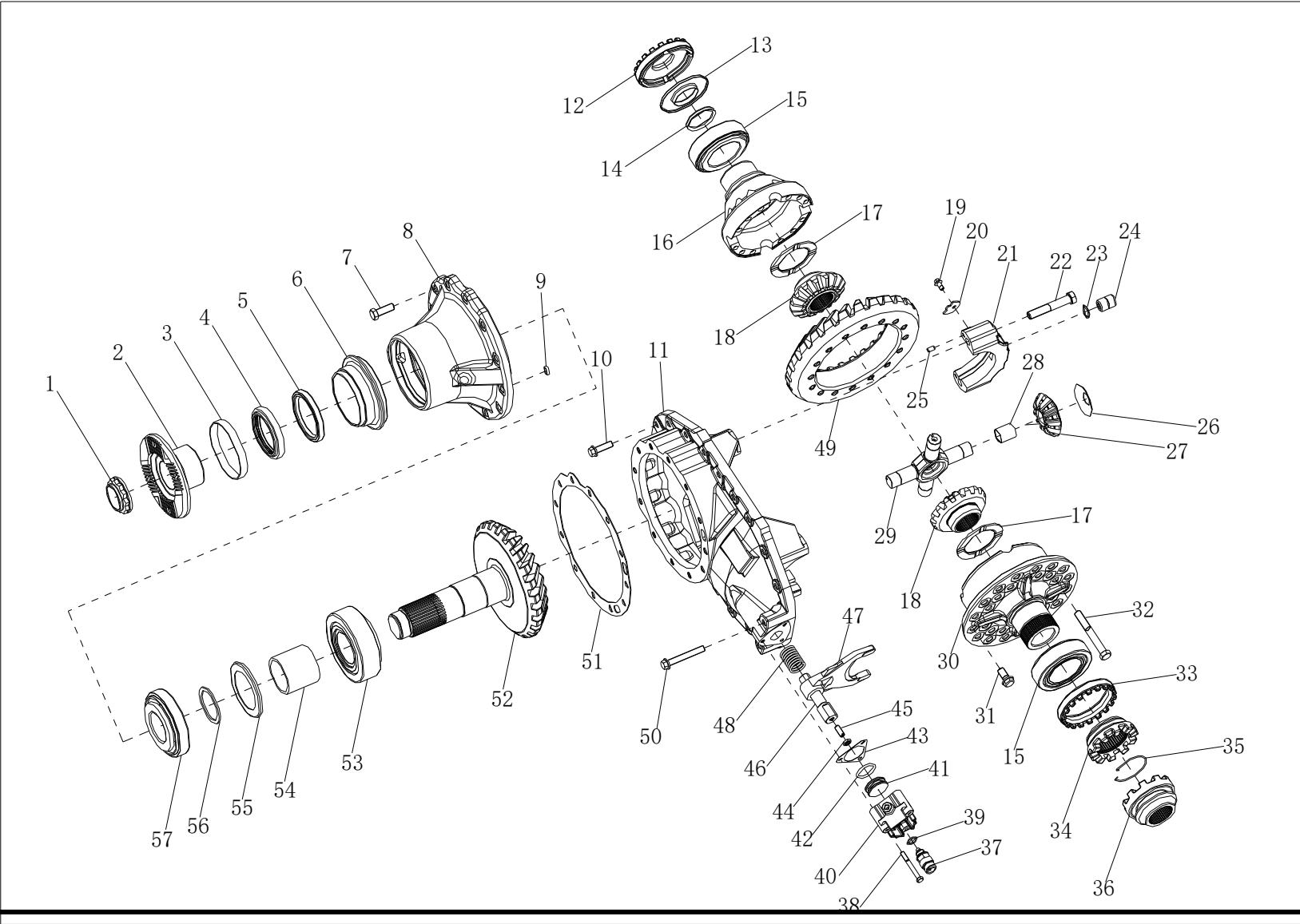
MAN 双级减速驱动后桥中段



## MAN 双级减速驱动后桥中段

序号 NO	件号 Part.No	名称 Designation	Name	数量 Quantity	适用车型 Suited type	备注 Remark
26	81.90711.0535	行星齿轮垫片	Plant gear washer	4		81.35107.6014 十字轴总成 (28、39)
27	81.35108.0059	行星齿轮	Plant gear	4		
28	81.93020.0458	衬套	Bush	4		
29	81.35107.0014	十字轴	Cross axle	1		81.35100.6361 差速器壳总成 (16、30a、32a)
30	(a)81.35105.0023	差速器壳	Differential case	1		
	(b)81.35105.0031	差速器壳	Differential case	1		
31	81.90490.0331	六角法兰面承面带齿螺栓	Hex bolt	16		81.35100.6360 差速器壳总成 (16、30b、32b) 用于齿数 比: 29/24=1.208 后桥
32	(a)Q151B1490TF2	六角头螺栓	Hex bolt	12		
	(b)Q151B14105TF2	六角头螺栓	Hex bolt	12		
33	81.35125.0003	调整螺母	Adjusting nut	1		
34	81.35202.0034	固定啮合套	Fixed sleeve	1		
35	81.90820.0091	弹簧夹	Wire circlip for axle	1		
36	81.35202.0033	滑动啮合套	Shift sleeve	1		
37	81.25503.0244	差速锁压力开关	Gearbox switch	1		
38	Q150B0870	六角头螺栓	Hex bolt	3		
39	190003098020	密封垫圈 Q72318T5F	Packing ring	1		
40	81.35631.0006	差速锁缸	Shift cylinder	1		
41	81.35634.0011	开关活塞	Plunger	1		
42	06.56331.3274	O 型圈	O-ring	1		
43	81.96601.0627	气缸衬垫	Gasket	1		
44	Q350B10	六角薄螺母	Hex nut	1		
45	Q2821025	螺柱	Threaded pin	1		
46	81.35619.0003	操纵杆	Selector shaft	1		
47	81.35614.0006	拨叉	Selector fork	1		
48	81.97601.0689	弹簧	Spring	1		
49	81.35120.0530		Passive bevel gear	1		

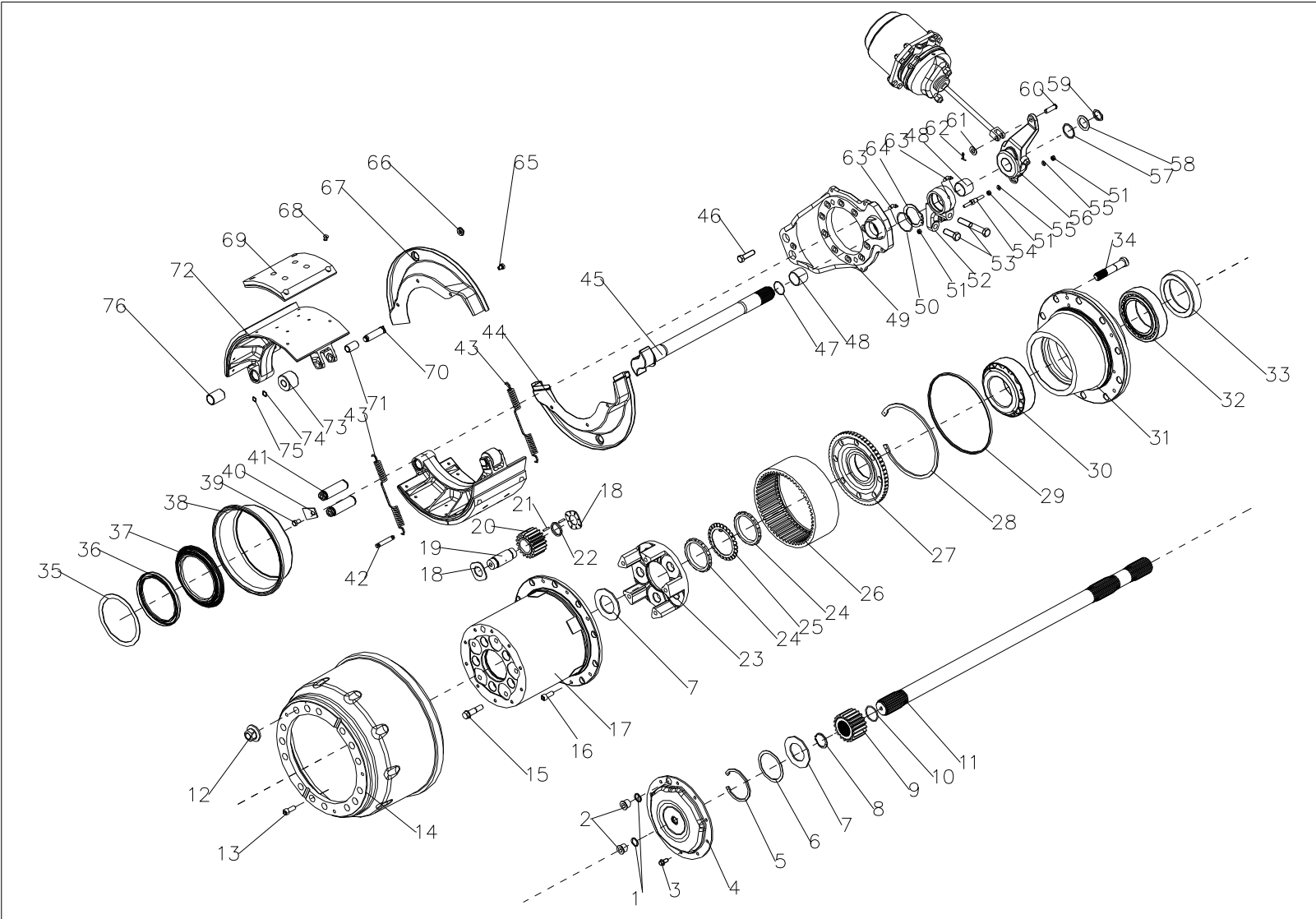
MAN 双级减速驱动后桥中段



## MAN 双级减速驱动后桥中段

序号 NO	件号 Part.No	名称 Designation	Name	数量 Quantity	适用车型 Suited type	备注 Remark
	81.35120.0524	被动锥齿轮	Passive bevel gear	1		用于齿数比: 27/18=1.500
	81.35120.0535	被动锥齿轮	Passive bevel gear	1		用于齿数比: 28/21=1.333
	81.35120.0587	被动锥齿轮	Passive bevel gear	1		用于齿数比: 29/21=1.208
	81.35120.0526	被动锥齿轮	Passive bevel gear	1		用于齿数比: 29/17=1.7059
50	DZ9003800004	六角头螺栓	Hex bolt	2		
51	81.90701.0710	调整垫圈	Adjusting washer	1		
52	81.35101.0530	主动锥齿轮	Active taper gear	1		用于齿数比: 27/12=2.25
	81.35101.0524	主动锥齿轮	Active taper gear	1		用于齿数比: 27/18=1.500
	81.35101.0535	主动锥齿轮	Active taper gear	1		用于齿数比: 28/21=1.333
	81.35101.0587	主动锥齿轮	Active taper gear	1		用于齿数比: 29/21=1.208
	81.35101.0526	主动锥齿轮	Active taper gear	1		用于齿数比: 29/17=1.7059
53	06.32499.0082	圆锥滚子轴承	Row-steeproller bearing32314	1		
54	81.91701.0350	32314B-FAG 间隔衬套	Space bush	1		
55	81.35730.0018	挡油盘	Oil baffle disc	1		
56	81.90770.0100	调整垫片	Adjusting washer	选用		
57	06.32499.0088	圆锥滚子轴承 FAG31313A	Row-steeproller bearing31313	1		

MAN 双级减速驱动桥轮边

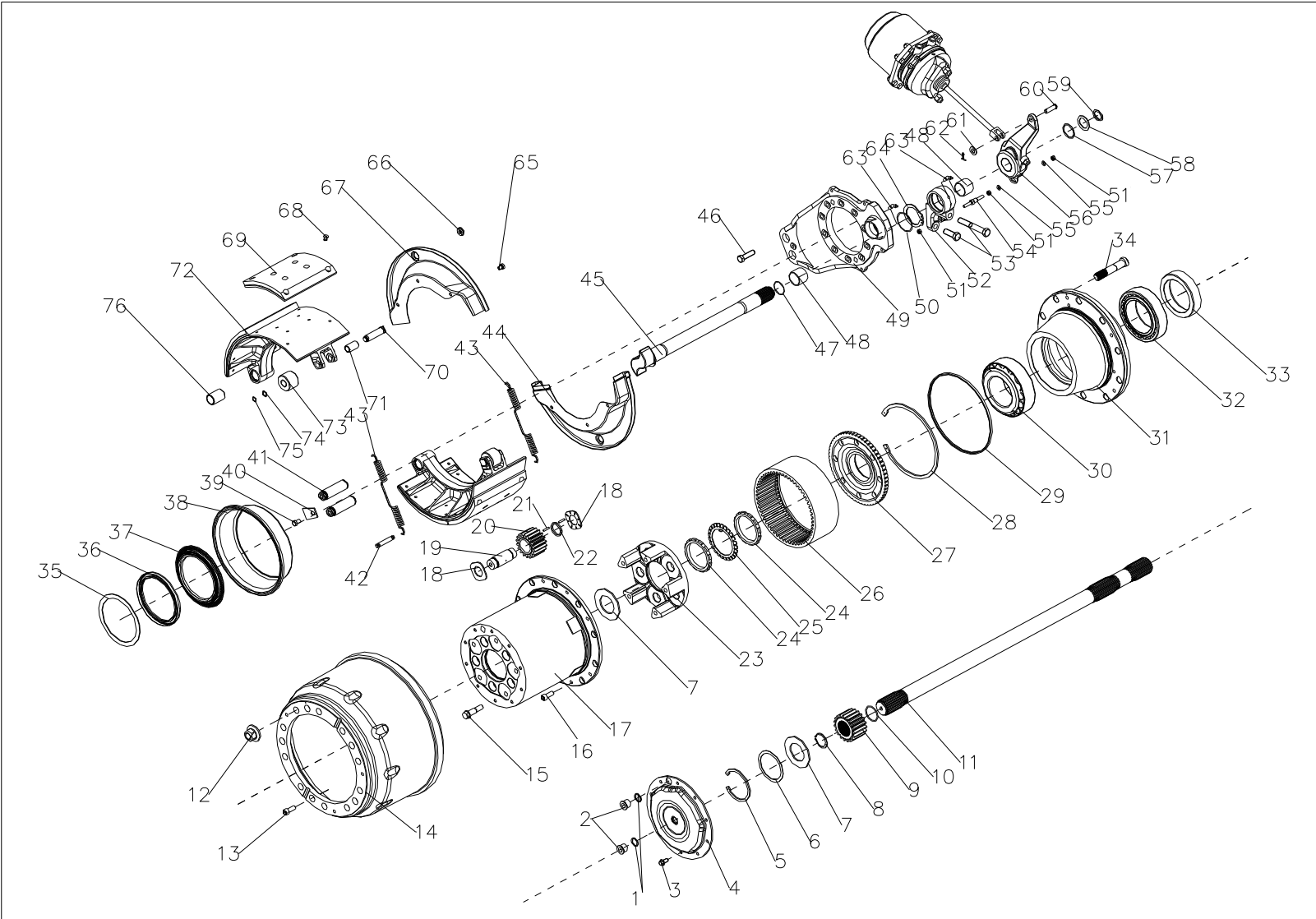




## MAN 双级减速驱动桥轮边

序号 NO	件号 Part.No	名称 Designation	Name	数量 Quantity	适用车型 Suited type	备注 Remark
1	190003098026	密封垫圈	Packing ring	4		
2	DZ9112346116	圆柱头内六角螺塞		4		
3	Q184A1018TF2	六角法兰面螺栓	Hex bolt	20		
4	81.35114.0086	端盖	End cap	2		
5	06.29020.0214	孔用弹性挡圈	Circlip for hole	2		用于 Ip=3.947
	06.29020.0216	孔用弹性挡圈	Circlip for hole	2		用于 Ip=3.2
6	81.90701.0753	调整垫片	Adjuster shim	按需		用于 Ip=3.947 见 81.90711.0605
	81.90701.0754	调整垫片	Adjuster shim	按需		用于 Ip=3.947 见 81.90711.0605
	81.90701.0755	调整垫片	Adjuster shim	按需		用于 Ip=3.947 见 81.90711.0605
	81.90701.0808	调整垫片	Adjuster shim	按需		用于 Ip=3.947 见 81.90711.0605
	81.90711.0606	调整垫片	Adjuster shim	按需		用于 Ip=3.947 见 81.90711.0605
	81.90712.0873	调整垫片	Adjuster shim	按需		用于 Ip=3.2 见 81.90712.0872
	81.90712.0874	调整垫片	Adjuster shim	按需		用于 Ip=3.2 见 81.90712.0872
	81.90712.0875	调整垫片	Adjuster shim	按需		用于 Ip=3.2 见 81.90712.0872
	81.90712.0876	调整垫片	Adjuster shim	按需		用于 Ip=3.2 见 81.90712.0872
	81.90712.0877	调整垫片	Adjuster shim	按需		用于 Ip=3.2 见 81.90712.0872
7	81.90711.0640	止推垫片	Stop washer	4		用于 Ip=3.947
	81.90712.0878	止推垫片	Stop washer	4		用于 Ip=3.2
8	06.29200.0117	轴用弹性挡圈	Circlip for axle	2		
9	81.35113.0044	太阳轮	Central gear	2		用于 Ip=3.947
	81.35113.0034	太阳轮	Central gear	2		用于 Ip=3.2
10	06.29160.0225	轴用弹性挡圈	Circlip for axle	2		
11	81.35502.0128	半轴(左)	Half axis	1		用于 1800 轮距
	81.35502.0129	半轴(带差速锁花键)	Half axis	1		用于 1800 轮距
	DZ9112340775	半轴(左)	Half axis	1		用于 1860 轮距
	DZ9112340776	半轴(带差速锁花键)	Half axis	1		用于 1860 轮距

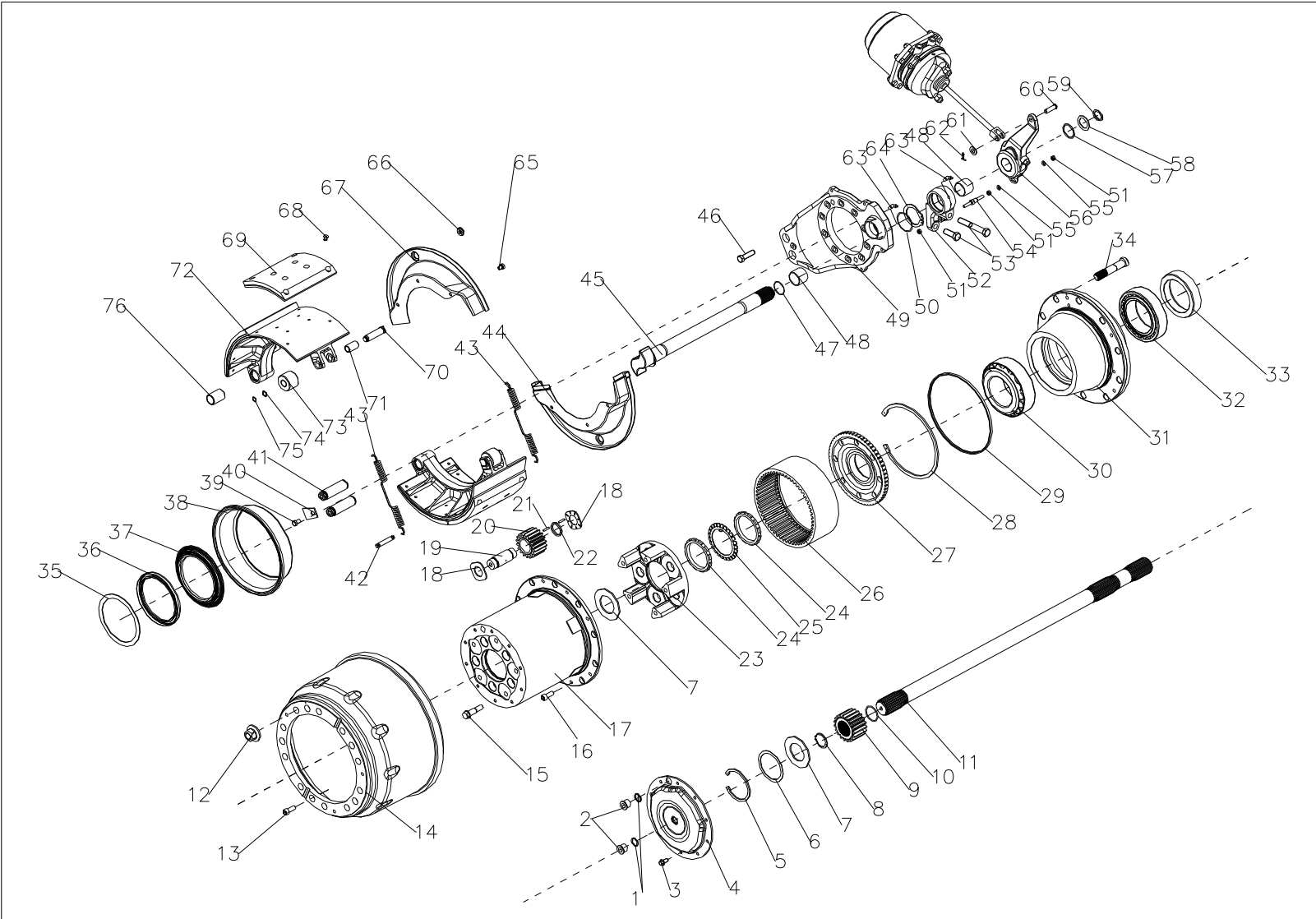
MAN 双级减速驱动桥轮边



## MAN 双级减速驱动桥轮边

序号 NO	件号 Part.No	名称 Designation	Name	数量 Quantity	适用车型 Suited type	备注
12	190003884160	车轮螺母	Wheel nut	20		
13	Q2541020	十字槽盘头螺钉	Slit bolt	4		
14	81.50110.0144	制动鼓	Brake drum	2		
15	81.90010.0067	六角头螺栓	Hex bolt	10		
16	Q2541025	十字槽盘头螺钉	Slit bolt	4		
17	81.35114.0110	轮边减速器壳	Hub redactor case	2		用于 Ip=3.947
	81.35114.0105	轮边减速器壳	Hub redactor case	2		用于 Ip=3.2
18	81.90711.0641	止推垫片	Stop washer	20		用于 Ip=3.947
	81.90712.0880	止推垫片	Stop washer	20		用于 Ip=3.2
19	81.91020.0709	行星轮轴	Planet gear axle	10		用于 Ip=3.947
	81.91020.0698	行星轮轴	Planet gear axle	10		用于 Ip=3.2
20	81.35112.0029	行星齿轮	Plant gear	10		用于 Ip=3.947
	81.35112.0023	行星齿轮	Plant gear	10		用于 Ip=3.2
21	06.32569.0029	滚针	Quill roller bearing	按需		用于 Ip=3.947 见 06.32560.0251
	06.32569.0030	滚针	Quill roller bearing	按需		用于 Ip=3.947 见 06.32560.0251
	06.32569.0031	滚针	Quill roller bearing	按需		用于 Ip=3.947 见 06.32560.0251
	06.32569.0032	滚针	Quill roller bearing	按需		用于 Ip=3.947 见 06.32560.0251
	06.32569.0034	滚针	Quill roller bearing	按需		用于 Ip=3.2 见 06.32560.0033
	06.32569.0035	滚针	Quill roller bearing	按需		用于 Ip=3.2 见 06.32560.0033
	06.32569.0036	滚针	Quill roller bearing	按需		用于 Ip=3.2 见 06.32560.0033
	06.32569.0037	滚针	Quill roller bearing	按需		用于 Ip=3.2 见 06.32560.0033
22	81.90711.0546	间隔垫圈	Space ring	10		用于 Ip=3.947
	81.90712.0879	间隔垫圈	Space ring	10		用于 Ip=3.2
23	81.35114.0092	行星架	Planet carrier	2		用于 Ip=3.947
	81.35114.0113	行星架	Planet carrier	2		用于 Ip=3.2
24	81.90620.0048	开槽螺母	Hex nut	4		

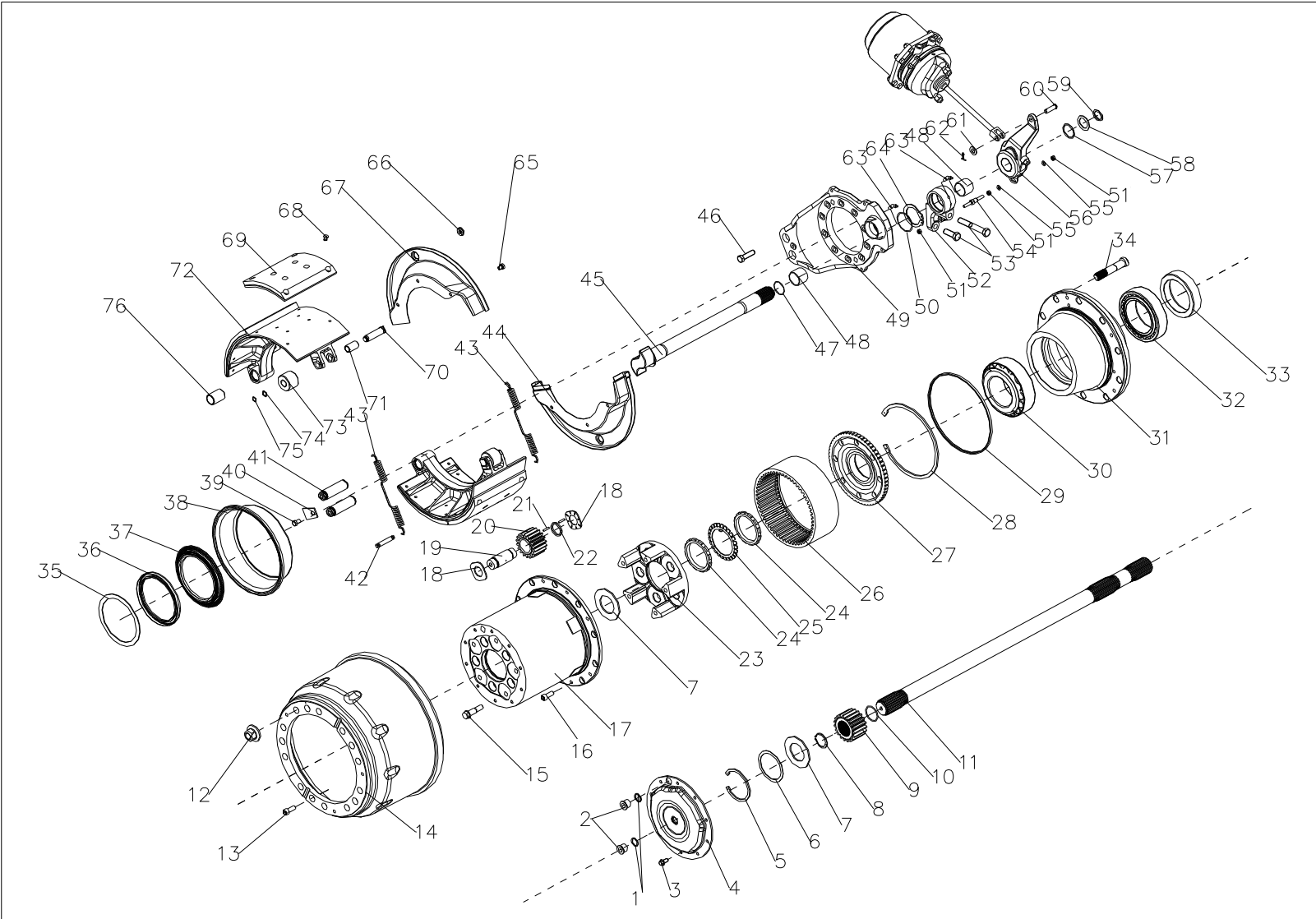
MAN 双级减速驱动桥轮边



## MAN 双级减速驱动桥轮边

序号 NO	件号 Part.No	名称 Designation	Name	数量 Quantity	适用车型 Suited type	备注
25	81.90801.0224	防松锁片	Locking washer	2		
26	81.35111.0021	内齿圈	Inside gear ring	2		用于 Ip=3.947
	81.35111.0017	内齿圈	Inside gear ring	2		用于 Ip=3.2
27	81.35114.0019	齿圈支架	Gear ring bearer	2		用于 Ip=3.947
	81.35114.0101	齿圈支架	Gear ring bearer	2		用于 Ip=3.2
28	06.29020.0301	孔用弹性挡圈	Circlip for hole	2		用于 Ip=3.947
	06.29020.0240	孔用弹性挡圈	Circlip for hole	2		用于 Ip=3.2
29	06.56341.4254	O 型密封圈	O-ring	2		
30	06.32499.0046	圆锥滚子轴承	Row-steep roller bearing	2		
31	81.35701.0128	轮毂	Wheel hub	2		
32	06.32499.0155	圆锥滚子轴承	Row-steep roller bearing	2		
33	DZ9112340280	隔圈	Space ring	2		
34	81.45501.0083	车轮螺栓	Wheel bolt	20		
35	81.35720.0005	挡板	Thrust gasket ring	20		
36	06.56289.0331	油封	Grease packing	2		
37	06.56289.0371	油封	Grease packing	2		
38	81.35730.0033	挡油罩	Oil baffle disc	2		
39	06.02828.4505	六角头螺栓	Hex bolt	2		
40	81.90801.0225	护板	Cover sheet	2		
41	81.50212.0032	制动蹄销	Pin	4		
42	81.50211.0018	回位弹簧销	Return spring pin	4		
43	81.97610.0115	回位弹簧	Return spring	4		
44	DZ9112340012	防尘罩 (左)	Dirt guard (left)	1		
45	DZ9112340113	制动凸轮轴 (左)	Brake camshaft(left)	1		用于 1800 轮距
	DZ9112340114	制动凸轮轴 (右)	Brake camshaft(right)	1		用于 1800 轮距
	DZ9112340117	制动凸轮轴 (左)	Brake camshaft(left)	1		用于 1860 轮距

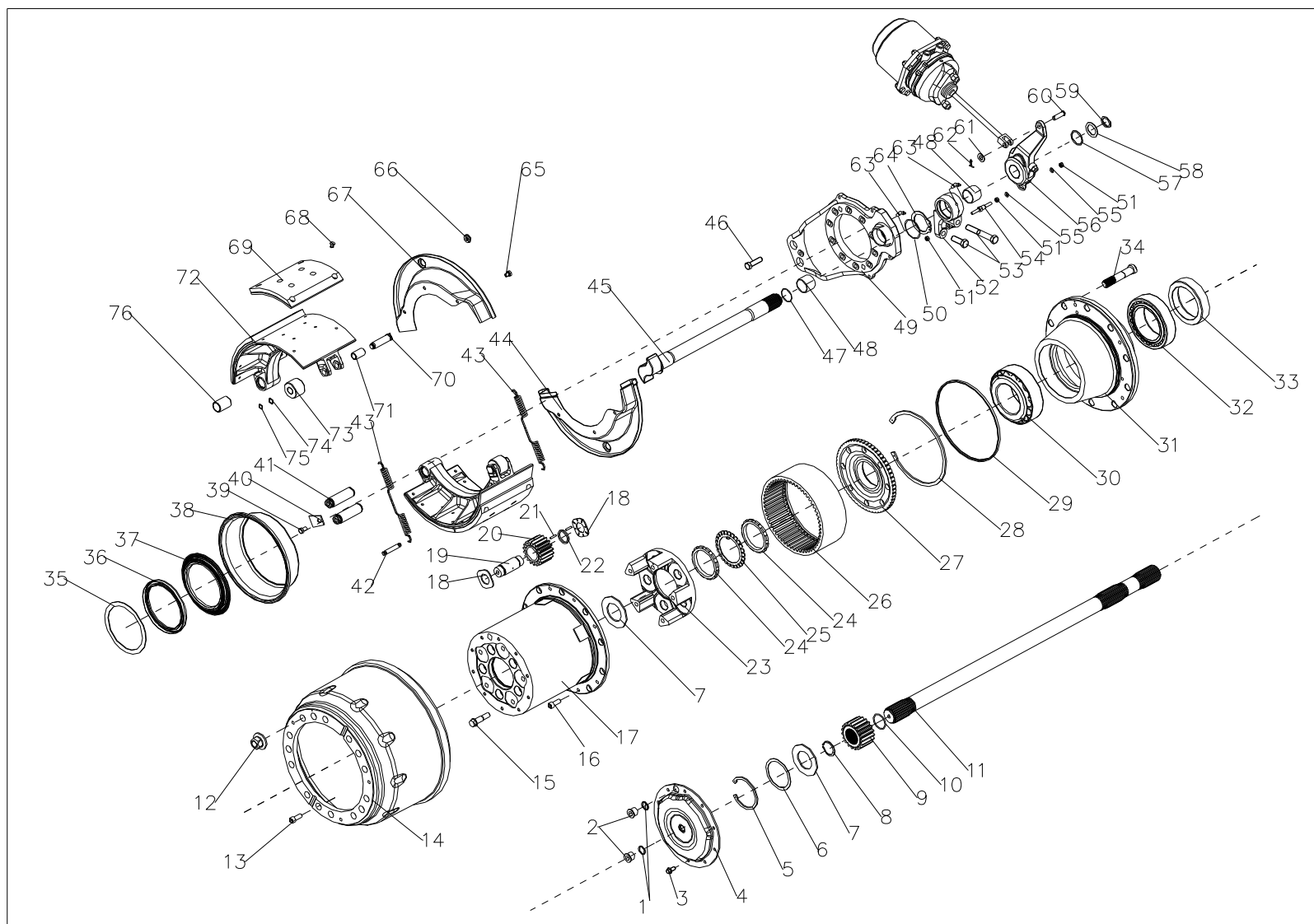
MAN 双级减速驱动桥轮边



## MAN 双级减速驱动桥轮边

序号 NO	件号 Part.No	名称 Designation	Name	数量 Quantity	适用车型 Suited type	备注
	DZ9112340118	制动凸轮轴（右）	Brake camshaft(right)	1		用于 1860 轮距
	DZ9112340139	制动凸轮轴（左）	Brake camshaft(left)	1		用于 1860 轮距
	DZ9112340140	制动凸轮轴（右）	Brake camshaft(right)	1		用于 1860 轮距
46	Q151B1445TF2	六角头螺栓	Hex bolt	20		
47	188000340023	O 形密封圈		2		
48	188000340017	衬套		4		
49	DZ9112340143	制动底板（左）		1		
	DZ9112340097	制动底板（右）		1		
50	188000440010	附加垫片		2		
51	Q340B08	六角头螺母	Hex nut	6		用于装自动间隙调整臂
52	DZ9112340145	凸轮轴支座	Bracket	2		用于后桥（选用）
	DZ9112340146	凸轮轴支座	Bracket	2		用于中桥（选用）
53	Q151B1695	六角头螺栓	Hex bolt	4		用于装 DZ9112340145
	Q151B16110	六角头螺栓	Hex bolt	2		用于装 DZ9112340146
	Q151B1645	六角头螺栓	Hex bolt	2		用于装 DZ9112340146
54	81.91020.0318	双头螺栓	Stud	2		用于装自动间隙调整臂
55	Q40108	平垫圈	Plain washer	4		用于装自动间隙调整臂
56	DZ9100340043	自动间隙调整臂（左）	Brake adjuster	1		用于后桥（选用）
	DZ9100340044	自动间隙调整臂（右）	Brake adjuster	1		用于后桥（选用）
	DZ9100340045	自动间隙调整臂（左）	Brake adjuster	1		用于中桥（选用）
	DZ9100340046	自动间隙调整臂（右）	Brake adjuster	1		用于中桥（选用）
	199000340056	间隙调整臂总成（左）	Brake adjuster	1		
	199000340057	间隙调整臂总成（右）	Brake adjuster	1		
57	188000340022	垫圈	washer	2		
58	108000320028	调整垫片	Adjuster shim	按需		
	108000320029	调整垫片	Adjuster shim	按需		

# MAN 双级减速驱动桥轮边



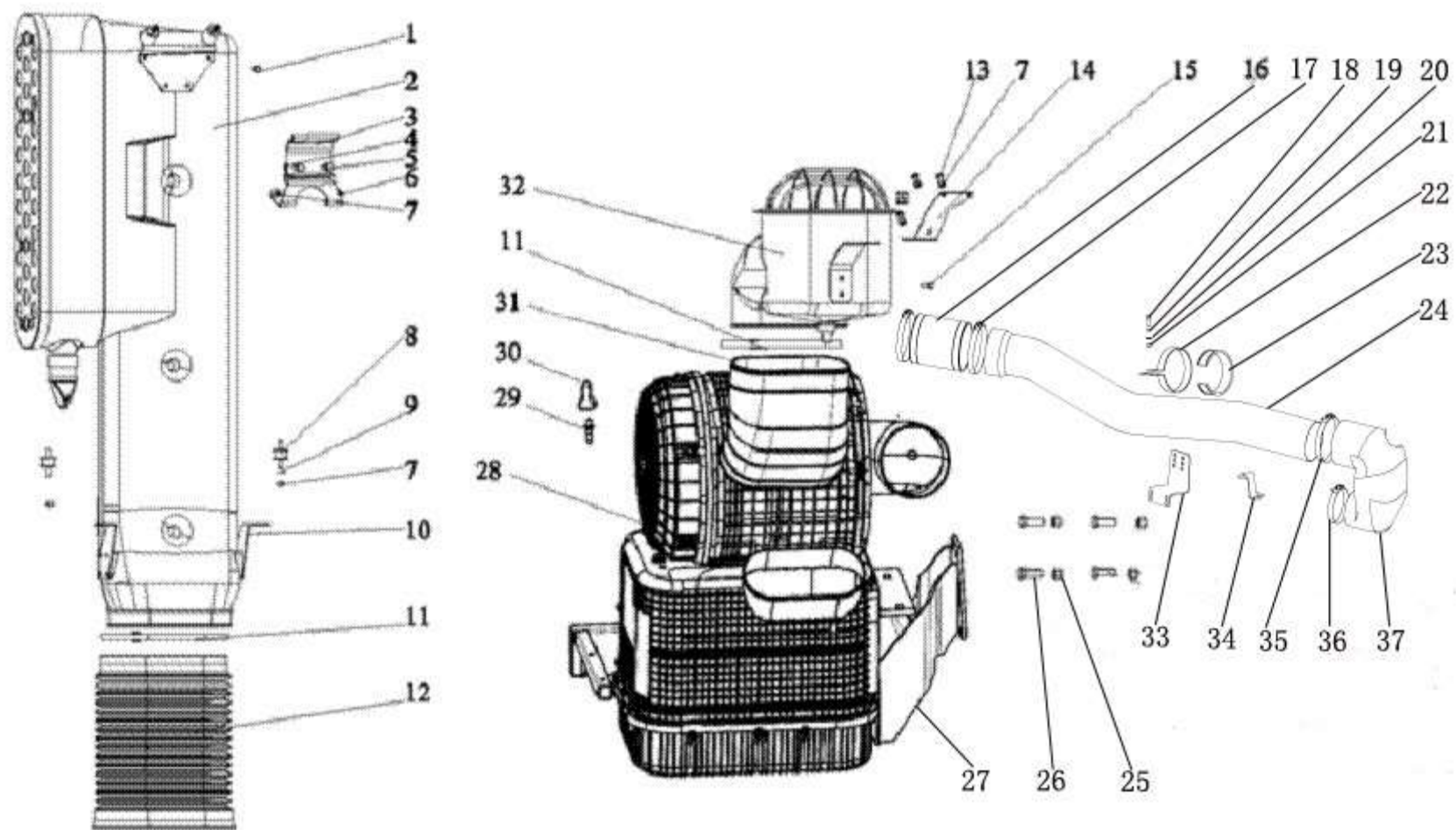


## MAN 双级减速驱动桥轮边

序号 NO	件号 Part.No	名称 Designation	Name	数量 Quantity	适用车型 Suited type	备注
	108000320030	调整垫片	Adjuster shim	按需		
	108000320046	调整垫片	Adjuster shim	按需		
59	190003933116	轴用弹性挡圈	Circlip for axle	2		
60	190003903661	销	Pin	2		
61	190003935015	平垫圈	Plain washer	2		
62	190003920328	开口销	Cotter pin	2		
63	06.38070.0102	滑脂嘴		4		
64	190003933300	轴用弹性挡圈		2		
65	Q150B1012	六角头螺钉	Hex bolt	12		
66	188000340037	密封塞	Choke plug	4		
67	DZ9112340013	防尘罩(右)	Dirt guard (right)	2		
68	81.92201.0108	铆钉	Clinch	按需		
	81.92201.0109	铆钉	Clinch	按需		
69	DZ9112340062	上摩擦片	Friction plate	4		
	DZ9112340063	下摩擦片	Friction plate	4		
70	81.50211.0030	销	Pin	4		
71	81.93021.0220	衬套	Bush	4		
72	DZ9112340061	制动蹄	Brake shoe	4		
73	81.50213.0013	滚轮	Roller	4		
74	06.15113.2615	垫圈	washer	4		
75	190003933072	轴用弹性挡圈	Circlip for axle	4		
76	81.93021.0141	衬套	Bush	4		

进气系统

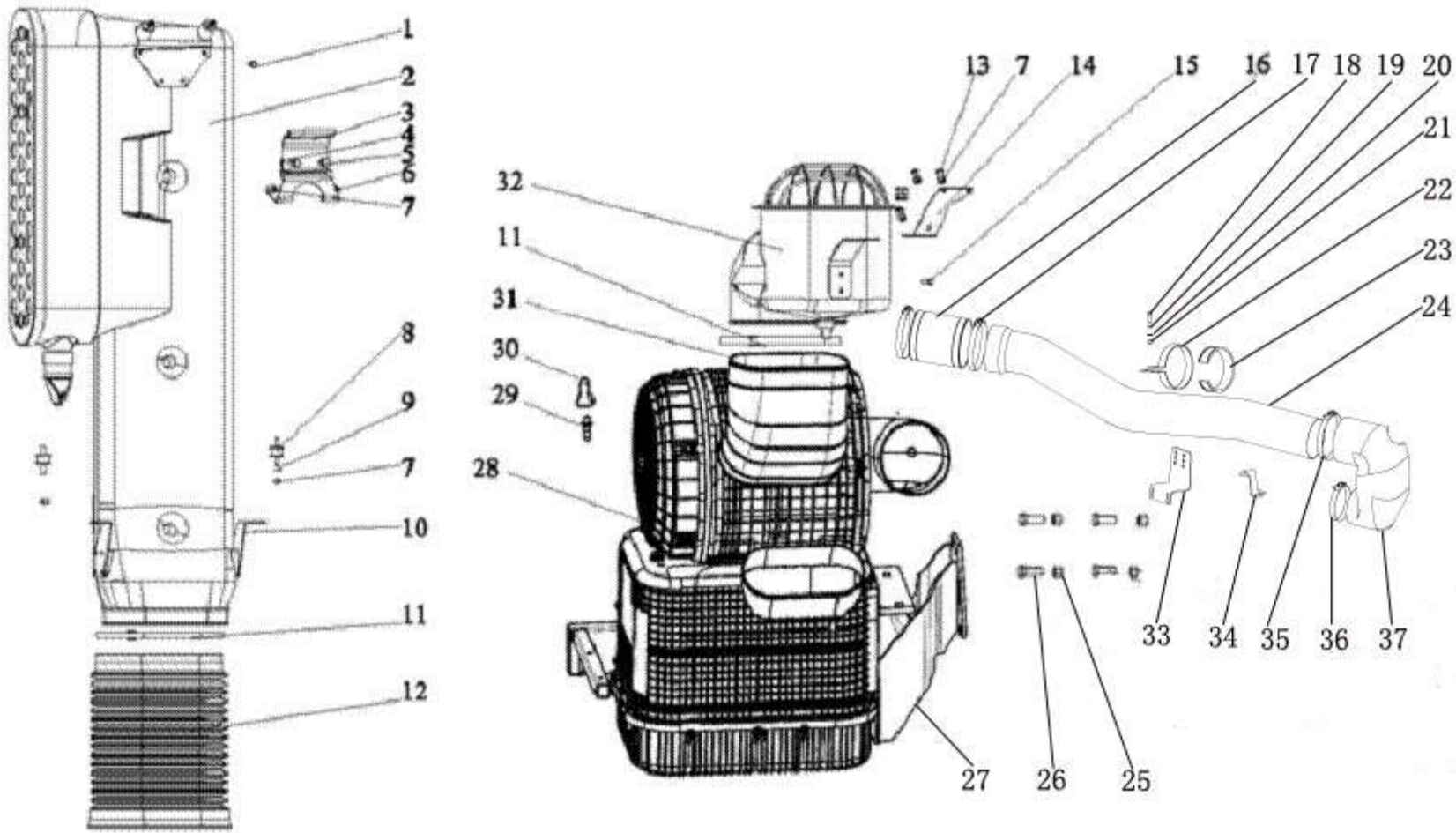
### 空气滤清装置 AIR CLEANING DEVICE



## 空气滤清装置 AIR CLEANING DEVICE

序号 NO	件号 Part. No	名称 Designation	Name	数量 Quantity	适用车型 Suited type	备注 Remark
1	Q2610816	六角头自攻锁紧螺钉	Screw	2		
2	DZ93259190005	进气管带支架总成	Intake pipe assembly	7		
3	81.62940.5011	支 架	Bracket	1		
4	Q33210	II 型全金属六角锁紧螺母	Hex. nut	10		
5	Q150B1030	六角头螺栓	Hex screw	2		
6	DZ9112196038	蝴蝶支架总成	Bracket	1		
7	Q340B08	I 型六角螺母	Hex nut	11		
8	81.96210.0289	缓冲块	Cushion block	1		
9	Q40308	弹簧垫圈	Spring washer	13		
10	DZ9112196034	扁管托架	Bracket	2		
11	DZ9114190934	卡箍（中）	Clip	2		
12	DZ93259190006	波纹管总成	Screw pipe	1		
13	Q150B0820	六角头螺栓	Hex screw	7		
14	DZ9112190134	支架（四）	Bracket	1		
15	Q2610860	六角头自攻锁紧螺钉	Screw	2		
16	DZ93319190020	空滤器出口波纹管	Screw pipe	1		
17	DZ9003532166	T 型卡箍	T Clip	2		
18	Q150B1025	六角头螺栓	Hex screw	1		
19	Q40310	弹簧垫圈	Spring washer	1		
20	Q40110	平垫圈	Washer	1		
21	Q340B10T2F3	1 型六角螺母	Hex nut	1		
22	DZ93259190954	卡箍	Clip	2		
23	DZ93259190952	进气管减震垫	Cushion blocking	2		
24	SZ919000775	增压器进气管	Metal pipe	1		
	DZ95259190593	增压器进气管	Metal pipe	1		

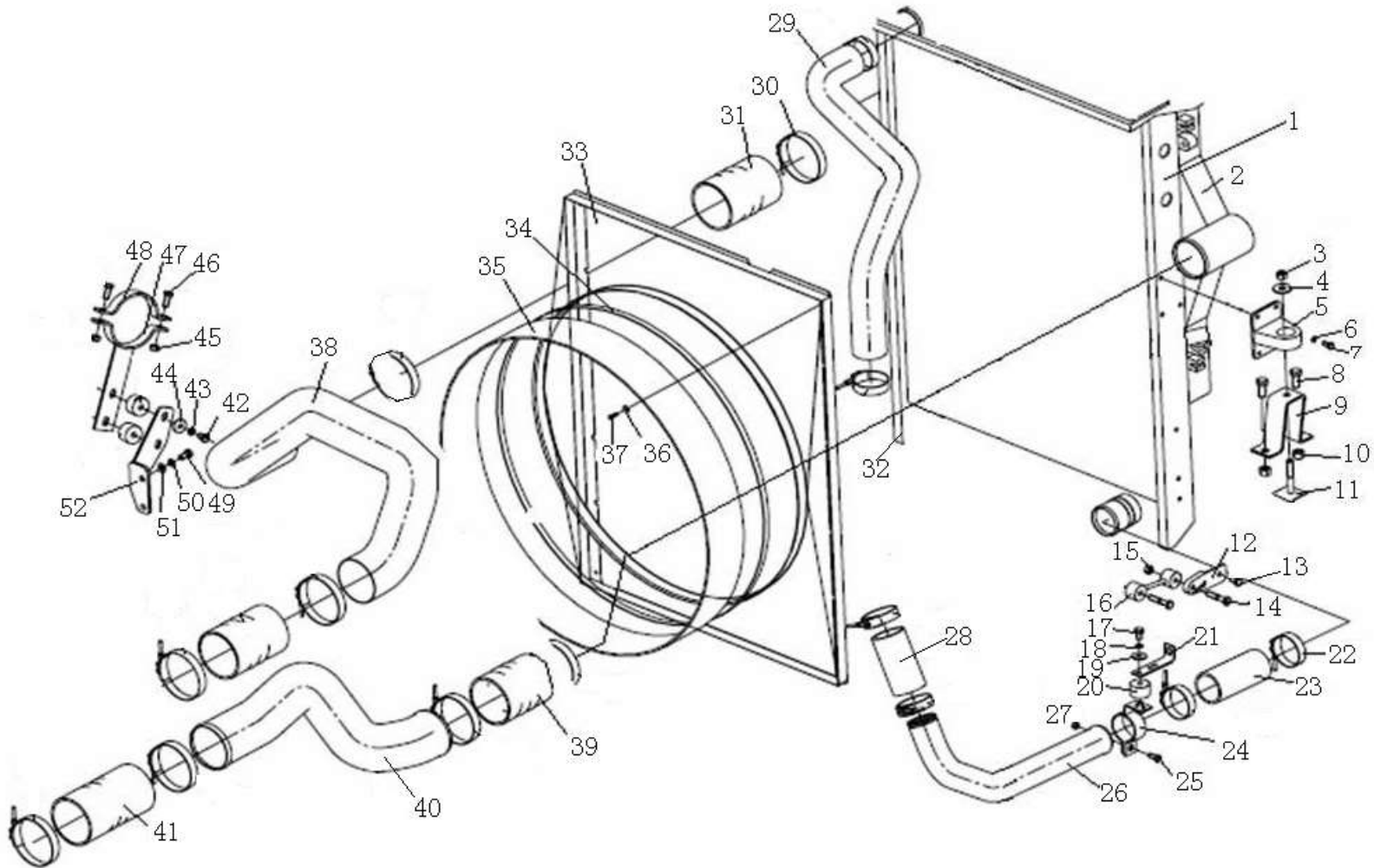
空气滤清装置 AIR CLEANING DEVICE



## 空气滤清装置 AIR CLEANING DEVICE

序号 NO	件号 Part. No	名称 Designation	Name	数量 Quantity	适用车型 Suited type	备注 Remark
25	06.11251.2005	六角螺母 M7.112.40 M14*1.5-10-MAN183B1 带法兰	Hex. nut	5		
26	Q151B1455TF3	六角头螺栓-细牙	Hex screw	5		
27	DZ95259190440	空滤器托架	Air cleaner Bracket	1		
	DZ95259190590	空滤器托架	Air cleaner Bracket	1		
	DZ95319190505	空滤器托架	Air cleaner Bracket	1		
28	DZ91259190042	油浴式空滤器	Oil-bath air cleaner	1		扁油浴
	DZ91259190056	油浴式空滤器	Oil-bath air cleaner	1		
29	161200190040	干式空滤器堵塞开关	Stopper switch	1		
30	169100770028	保护罩	Protect cover	1		
31	DZ95259190193	进气胶管	Hose	1		
	DZ95319190005	进气胶管	Hose	1		
	SZ919000703	进气胶管	Hose	1		
32	DZ93259190009	底座总成	Pedestal assembly	1		
33	DZ9114190448	进气管支架	Bracket	1		
34	SZ919000012	进气管固定支架	Bracket	1		
35	DZ9003532147	T型卡箍	T Clip	2		
36	DZ9003532122	T型卡箍	T Clip	1		
37	DZ93259190066	弯管	Syphon	1		

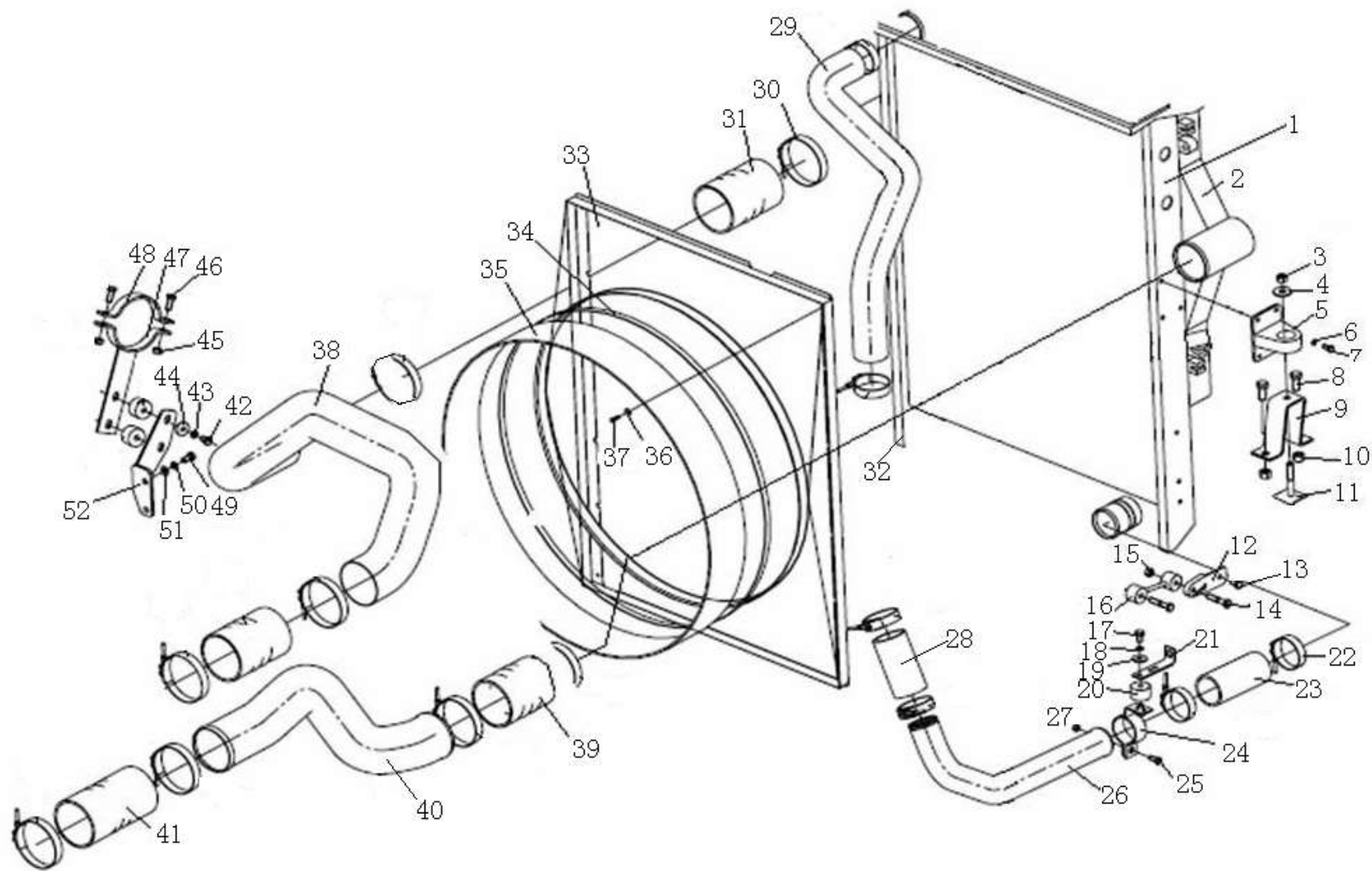
冷却系 COOLER SYSTEM (F3000/康明斯)



冷却系 COOLER SYSTEM (F3000/康明斯)

序号 NO.	零件代号 Part No.	名称 Name	Name	数量	适用机型	备注
1	DZ95259532211	散热器总成	Radiator	1	400ps 以上车型	左置车
	DZ95259532212	散热器总成	Radiator	1	400ps 以下车型	
2	DZ95259531502	中冷器总成	CAC	1	400ps 以上车型	
	DZ95259531501	中冷器总成	CAC	1	400ps 以下车型	
3	06.11240.0411	六角锁紧螺母	Hex nut	2		
4	Q40212	大垫圈	Washer	4		
5	81.06225.6008	散热器托架总成	Radiator support	2		
6	Q40308	弹簧垫圈	Spring washer	12		
7	Q150B0816	六角头螺栓	Hex screw	8		
8	Q151B1445T1F3	六角头螺栓-细牙	Hex screw	4		
9	DZ95259538896	散热器右支架	Right support	1	940-762 车架	
	DZ95259538895	散热器左支架	Left support	1	940-762 车架	
	DZ95259538999	右连接支架	Right support	1	940-762 车架	
	DZ95259538894	散热器右支架	Right support	1	850 车架	
	DZ95259538893	散热器左支架	Left support	1	850 车架	
	DZ95259538888	散热器右支架	Right support	1	940-850 车架	
	DZ95259538887	散热器左支架	Left support	1	940-850 车架	
10	Q33214	2 型全金属六角锁紧螺母	Hex nut	1		
11	DZ9112538040	方头螺栓	Square screw	1	ISM 变截面车型	
	DZ95259538800	方头螺栓	Square screw	1	940-762 车架	
12	DZ95259538814	右连接板	Right connect bracket	1		
	DZ95259538815	左连接板	Left connect bracket	1		

冷却系 COOLER SYSTEM (F3000/康明斯)

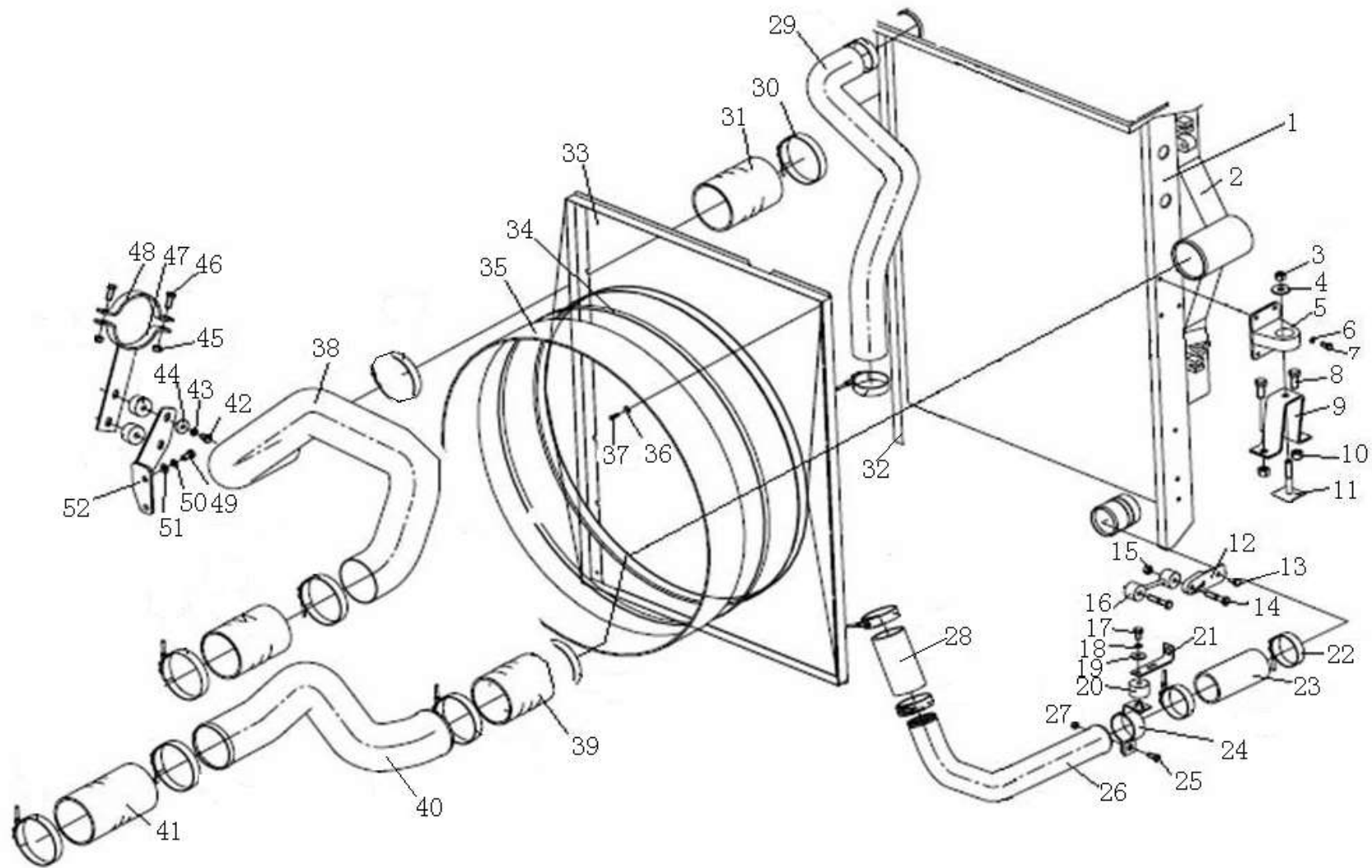




冷却系 COOLER SYSTEM (F3000/康明斯)

序号 NO.	零件代号 Part No.	名称 Name	Name	数量	适用机型	备注
13	Q150B1016	六角头螺栓	Hex screw	2		
14	Q150B1050	六角头螺栓	Hex screw	4		
15	Q33210T2F3	2型全金属六角锁紧螺母	Hex nut	7		
16	81.06245.0043	摆动支承总成	Swing support assembly	2		
17	Q150B1012	六角头螺栓	Hex screw	3		
18	Q40310	弹簧垫圈	Spring washer	4		
19	Q40210	大垫圈	Washer	4		
20	199014540007	圆形缓冲块	Circle buffer	3		
21	DZ95259537025	支架	Bracket	1	F3000HX	940-850 车架
	DZ95259538088	下水管固定支架	Bracket	1	F3000HX	850 车架
	DZ95259538825	支架	Bracket	1	F3000HX	940-762 车架
22	Q67683	T型卡箍	Clip	6		
23	DZ93259535325	内氟外硅胶管	Rubber hose	1		
24	DZ93259538605	水管夹	Water pipe clip	1		直纵梁车架
	DZ9112530158	水管夹	Water pipe clip	1		变截面车架
25	Q150B0820T1F3	六角头螺栓	Hex screw	1		
26	DZ93259534042	散热器出水管	Drain pipe	1		
27	Q33208T2F3	2型全金属六角锁紧螺母	Hex nut	1		
28	DZ93259535806	变径硅胶管 60-63	Rubber hose	1		
29	DZ95259535810	散热器进水管	Rubber hose	1		
30	DZ9003533115	T型卡箍	Clip	8		
31	DZ93259535303	内氟外硅胶管	Rubber hose	2		
32	DZ9114531011	海绵密封条	Hermetical pastern	2		
	DZ9114531012	海绵密封条	Hermetical pastern	2		
	DZ9114531013	海绵密封条	Hermetical pastern	2		

# 冷却系 COOLER SYSTEM (F3000/康明斯)

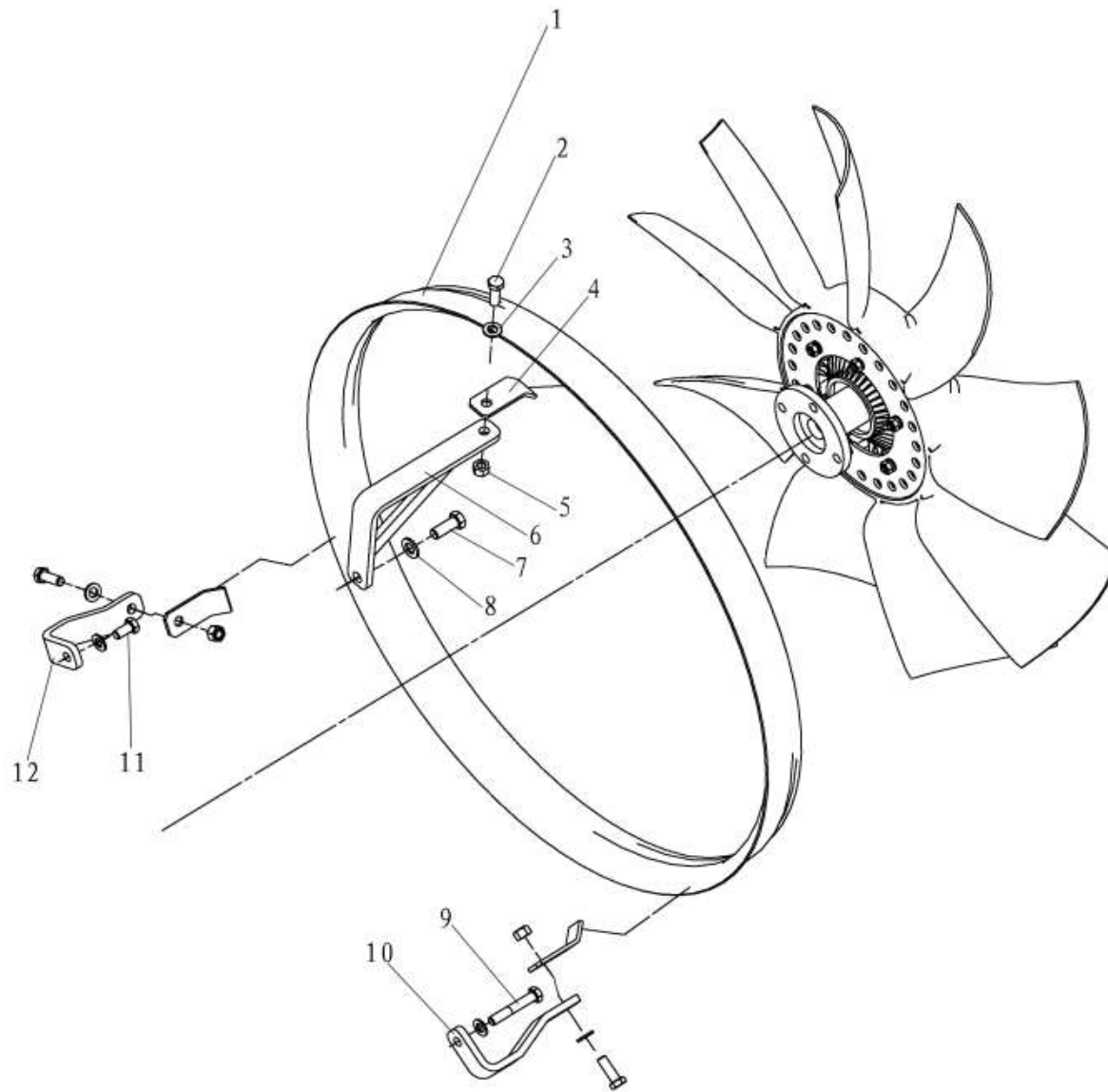


冷却系 COOLER SYSTEM (F3000/康明斯)

序 号 NO.	零件代号 Part No.	名 称 Name	Name	数 量	适用机型	备 注
33	DZ9112538038	风扇护风罩	Air duct assembly	1	F3000HX	
	DZ95259536080	风扇护风罩	Air duct assembly	1		
34	DZ91259538602	蜗杆传动式软管卡箍	Clip	1		
35	DZ9112538037	护风软罩总成	Air duct assembly			
36	Q40208	大垫圈	Washer	1		
	Q40308	弹簧垫圈	Spring washer	4		
37	Q150B0816TF2	六角头螺栓	Hex screw	4		
38	DZ95259534015	中冷器出气管	Drain pipe	4	用于双缸空压机机型	
	DZ95259534073	中冷器出气管总成	Drain pipe assembly	1		
39	DZ93259535302	内氟外硅胶管	Rubber hose	1		
40	DZ95259534017	中冷器进气管	Inlet pipe	1		
41	DZ93259535308	内氟外硅胶管	Rubber hose	1		
42	Q150B1018	六角头螺栓	Hex screw	3		
43	Q40310	弹簧垫圈	Spring washer	2		
44	Q40210	大垫圈	Washer	2		
45	Q33210T2F3	2型全金属六角锁紧螺母	Hex nut	2		
46	Q150B1025	六角头螺栓	Hex screw	2		
47	DZ93259538011	进气管固定卡箍	Clip	2		
48	199112540161	卡箍	Clip	1		
49	Q150B1225	六角头螺栓	Hex screw	1		
50	Q40312	弹簧垫圈	Spring washer	2		
51	Q40112	平垫圈	Washer	2		
52	DZ93259538046	固定支架	Bracket	2		
				1		

# 护风圈系统 (Wind retaining ring system)

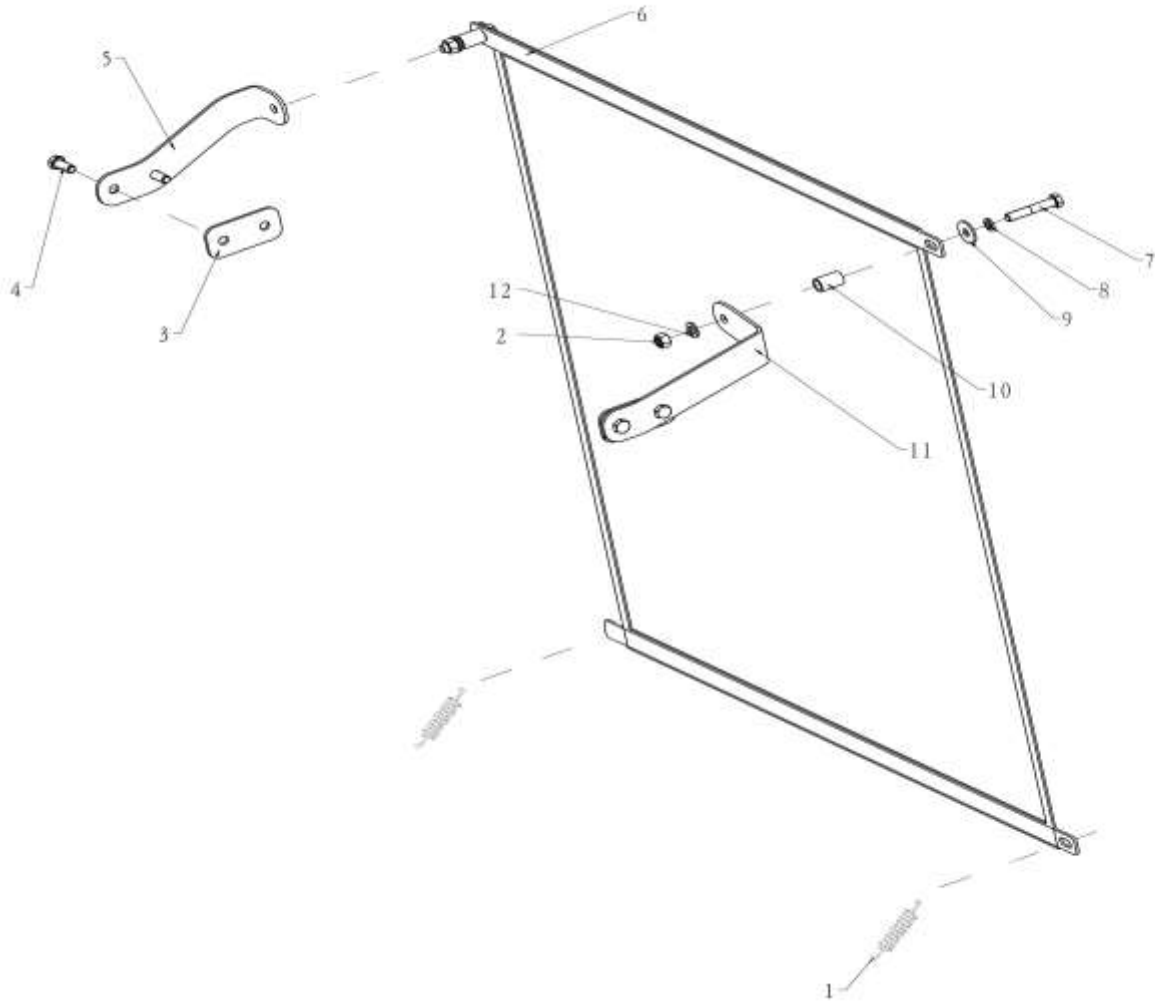
---



### 护风圈系统 (Wind retaining ring system)

序号 NO	件号 Part.No	名称 Designation	Name	数量 Quantity	适用车型 Suited type	备注 Remark
1	DZ95259536030	护风圈	Wind retaining ring	1		
2	Q150B1030T1F3	六角头螺栓	Hex screw	3		
3	Q40110	垫圈	Washer	5		
4	DZ95259538826	支架	Bracket	3		
5	Q33210T2F3	2型全金属六角锁紧螺母	Hex nut	3		
6	DZ95259538827	护风圈连接支架(上)	Bracket	1		
7	Q150B1230	六角头螺栓	Hex screw	1		
8	Q40112	垫圈	Washer	1		
9	Q150B1060	六角头螺栓	Hex screw	1		
10	DZ95259538829	护风圈连接支架(左)	Bracket	1		
11	Q150B1020T1F3	六角头螺栓	Hex screw	1		
12	DZ95259538828	护风圈连接支架(右)	Bracket	1		

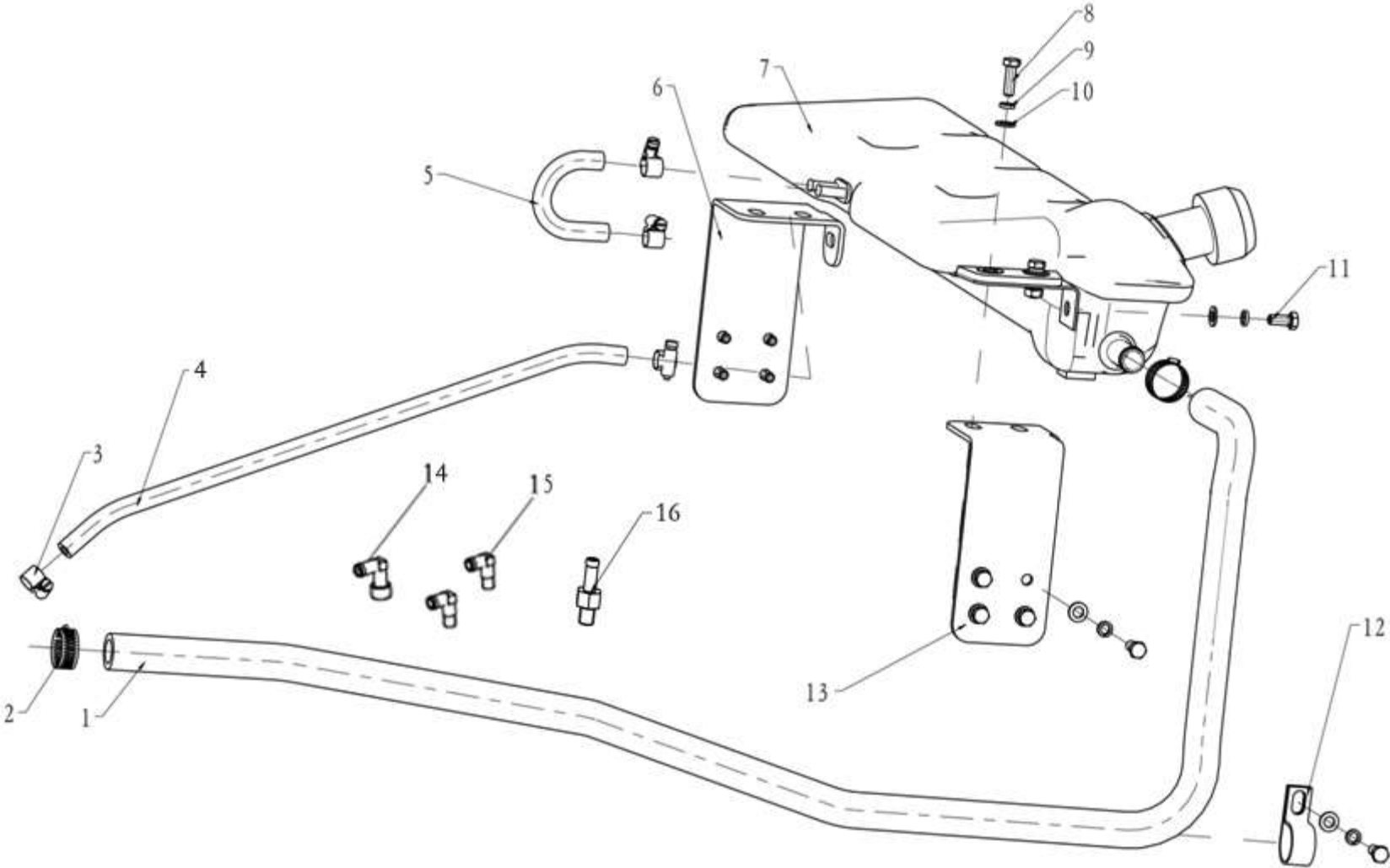
防虫网总成 DUSTPROOF NET



防虫网总成 DUSTPROOF NET

序 号 NO.	零件代号 Part No.	名 称 Name	Name	数 量	适用机型	备 注
1	DZ95259537001	圆环弹簧	Spring	2		
2	Q33208T2F3	2 型全金属六角锁紧螺母	Hex nut	2		
3	DZ95259538931	垫板	Plate	2		
4	Q150B0818	六角头螺栓	Hex screw	4		
5	DZ95259538926	防虫网左安装支架	Bracket	1		
6	DZ95259538942	防虫网总成	Web	1	300Ps-360Ps	
	DZ95259538940	防虫网总成	Web	1	360Ps 以上	
	DZ95259538932	防虫网总成	Web	1	300Ps 以下	
7	Q150B0845T1F3	六角头螺栓	Hex screw	2		
8	Q40308	弹簧垫圈	Spring washer	2		
9	Q40208	大垫圈	Washer	2		
10	135700730116	间隔管	Pipe	2		
11	DZ95259537013	防虫网右安装支架	Bracket	1		
12	Q40108	平垫圈	Washer	2		

膨胀箱系统 Expansion box system



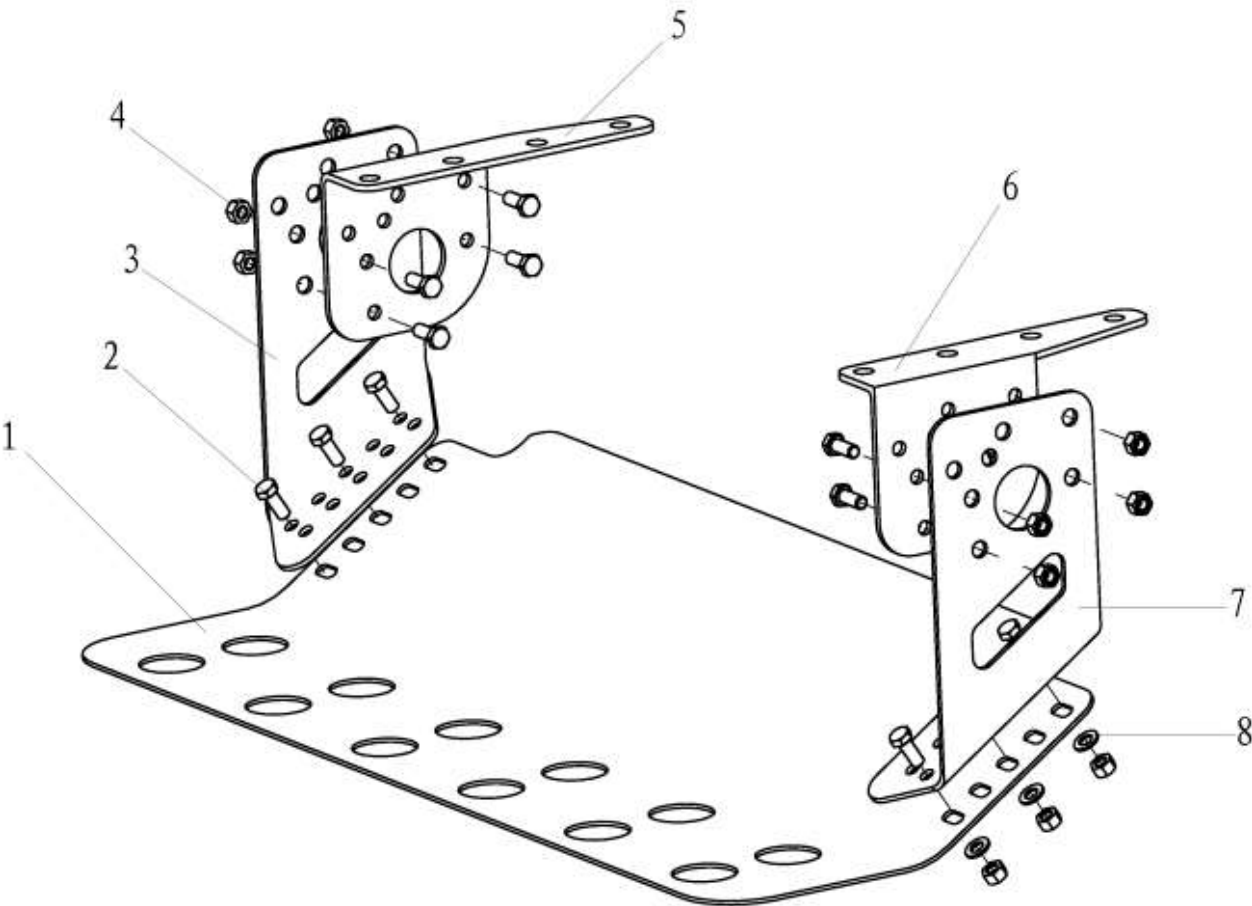


膨胀箱系统 Expansion box system

序号 NO	件号 Part.No	名称 Designation	Name	数量 Quantity	适用车型 Suited type	备注 Remark
1	DZ95259535209	成型胶管	Hose	1		
2	190003989301	软管卡箍--ZQ68825	Clip	2		
3	190003989300	软管卡箍--ZQ68810	Clip	4		
4	DZ95259535203	橡胶软管	Hose	1		
5	181500040027	胶管(带纤维夹层)	Hose	1		
6	DZ95259450103	膨胀箱左固定支架总成	Expansion box bracket	1		
7	DZ95259450100	膨胀箱总成	Expansion box assembly	1		
8	Q150B0825Q	六角头螺栓	Hex nut	8		
9	Q40308	弹簧垫圈	Spring washer	15		
10	Q40108	平垫圈	Washer	15		
11	Q150B0818Q	六角头螺栓	Hex nut	7		
12	131100040007	管夹	Clip	1		
13	DZ95259450104	膨胀箱右固定支架总成	Expansion box bracket	1		
14	DZ9112530260	膨胀箱回水接头	Expansion box tie-in	1		
15	DZ9112530250	暖风回水接头	Warmer tie-in	2		
16	2300-1303016	直通接头	Tie-in	1		

散热器保护栅系统 Radiator protector system

---

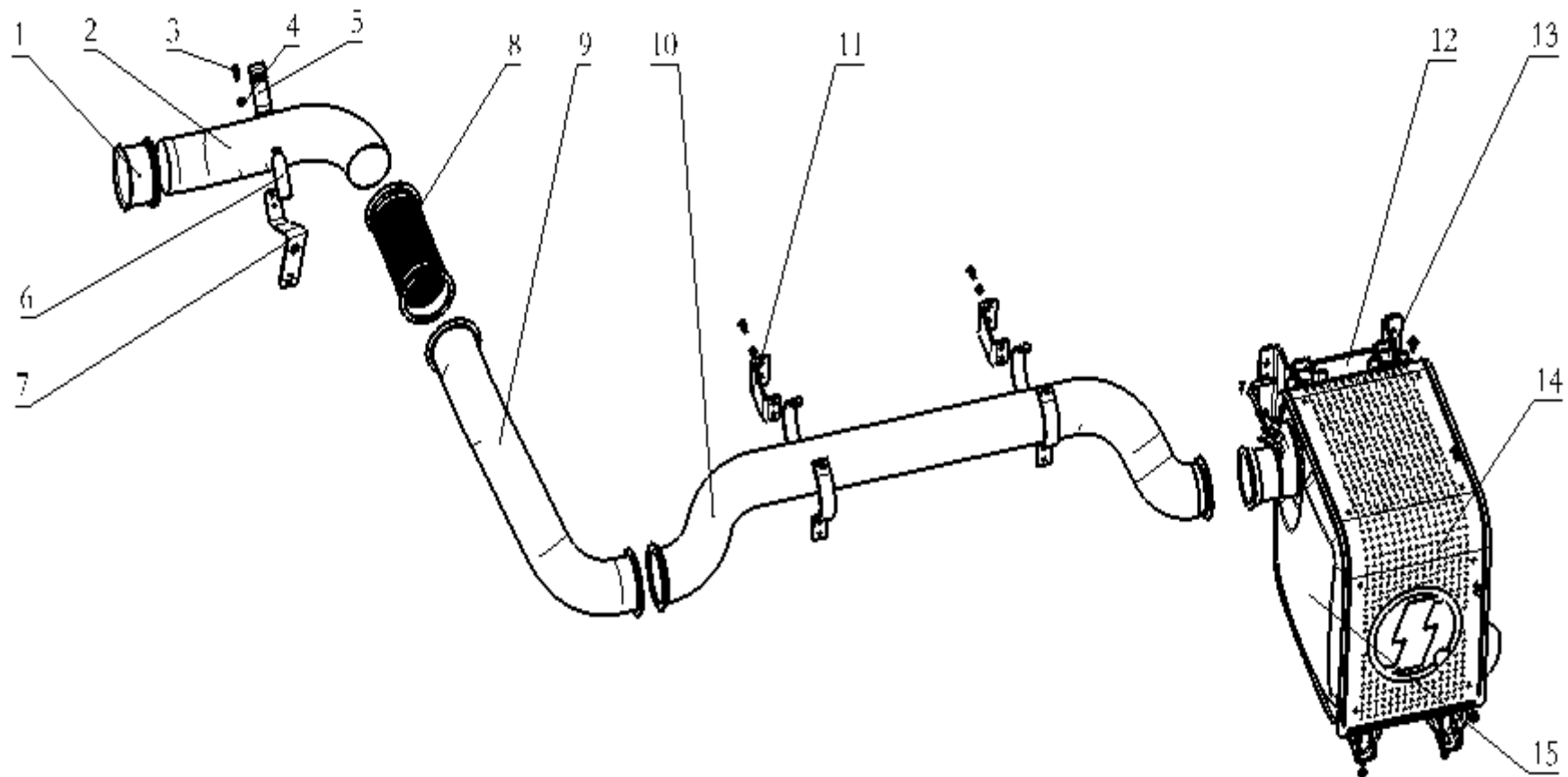


## 散热器保护栅系统 Radiator protector system

序号 NO	件号 Part.No	名称 Designation	Name	数量 Quantity	适用车型 Suited type	备注 Remark
1	DZ95259538073	散热器保护栅	Radiator protector	1	970-762 车架	小水箱时用 大水箱时用 大水箱时用 铁保险杠时用 铁保险杠时用 小水箱时用 大水箱时用 大水箱时用
2	Q150B1025T1F3	六角头螺栓	Hex screw	14		
3	DZ95259538076	散热器保护栅左固定支架	Left bracket	1		
	DZ95259538074	散热器保护栅左固定支架	Left bracket	1		
	DZ95259538078	散热器保护栅左固定支架	Left bracket	1		
4	Q33210T2F3	2 型全金属六角锁紧螺母	Hex nut	14		
5	DZ95259538071	左下支架	Left bracket	1		
6	DZ95259538072	右下支架	Right bracket	1		
7	DZ95259538077	散热器保护栅右固定支架	Right bracket	1		
	DZ95259538075	散热器保护栅右固定支架	Right bracket	1		
	DZ95259538079	散热器保护栅右固定支架	Right bracket	1	970-762 车架	
8	Q40110	平垫圈	Washer	6		

排气系统

## 排气系统 EXHAUSTING SYSTEM

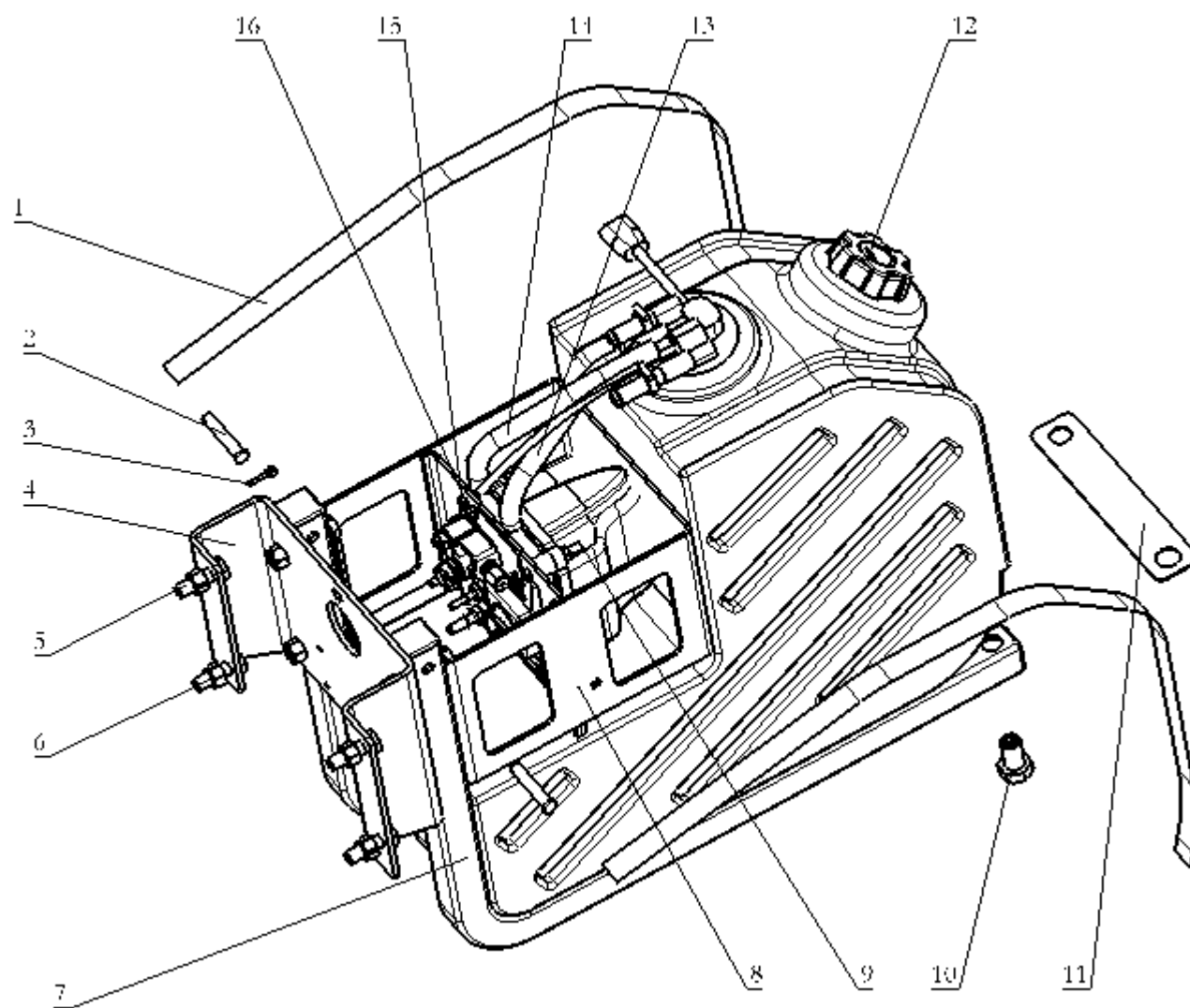


## 排气系统 EXHAUSTING SYSTEM

序号 NO	件号 Part.No	名称 Designation	Name	数量 Quantity	适用车型 Suited type	备注 Remark
1	DZ95259540753	排气管总成 (一)	Exhaust pipe Assembly (1nd) Sealing	1		
2	DZ95319540778	排气管总成 (一)	Exhaust pipe Assembly (1nd) Sealing	1		
3	Q150B1025T1F3	六角头螺栓	Hex bolt	6		
4	Q33210T2F3	2 型全金属六角锁紧螺母	Hex nut	6		
5	DZ95319540051	卡箍	Clip	3		
6	DZ95319540050	卡箍	Clip	3		
7	DZ95319540794	支架	bracket	1		
8	DZ9112540058	挠性软管	Hose	1		
9	DZ95319540767	排气管总成 (二)	Exhaust pipe Assembly (2nd) Sealing	1		
10	DZ95319540553	排气管总成 (二)	Exhaust pipe Assembly (2nd) Sealing	1		
11	DZ95319540340	排气管支架	bracket	2		
12	<b>DZ95319540372</b>	支架总成	bracket	1		
13	SZ954001101	EGP 支架总成	EGP bracket	2		
14	DZ95259540385	隔热板	heat insulation board	1		
15	DZ95319540774	万方 SCR 箱总成	Compositive SCR box	1		

# 尿素箱系统 UREA SUPPLY TANK

---

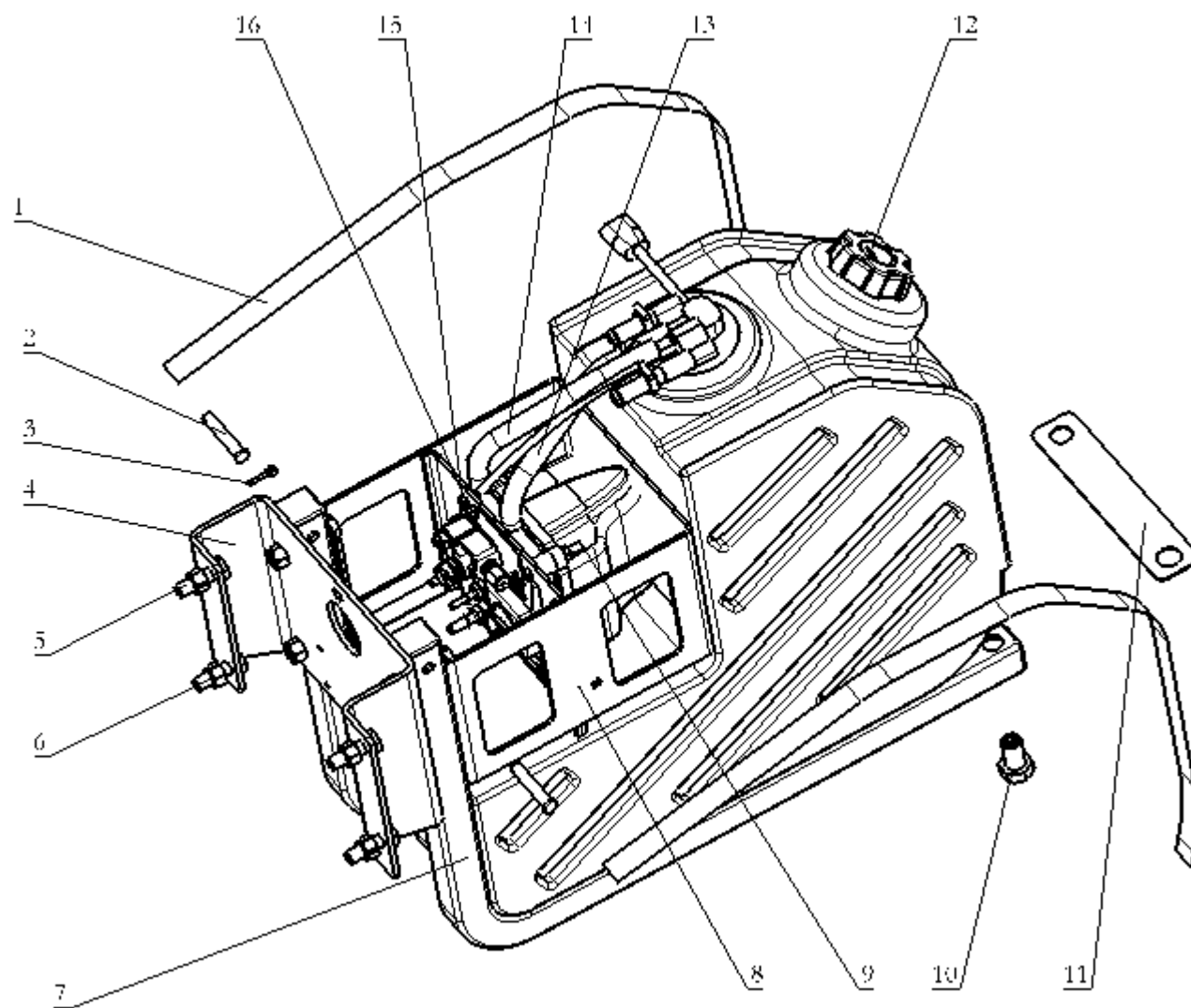


## 尿素箱系统 UREA SUPPLY TANK

序号 NO	件号 Part.No	名称 Designation	Name	数量 Quantity	适用车型 Suited type	备注 Remark
1	DZ95259740378	紧固带总成	Fastening strap assembly	2		
2	Q5101255	销轴	Pin	2		
3	Q5004028	开口销	Pin	2		
4	DZ97319740302	过渡支架	Bracket	1		
5	Q151B1455T1F3	六角头螺栓-细牙	Hex bolt	8		
6	190003888458	自锁螺母	Hex nut	8		
7	DZ95259740382	尿素箱支架总成	Bracket	2		
8	DZ95259740786	ISM 泵支架总成	Bracket	1		
9	DZ95259740700	威孚力达尿素泵总成	Urea pump	1		
10	81.90685.0396	插入式螺母	Nut	2		
11	DZ96319740311	连接板	Plate	1		
12	DZ95259740184	四锁合一尿素箱盖	U tank cover	1		
13	DZ95259746056	尿素进液管	Urea Enter Pipe	1		
14	DZ95259747056	尿素回液管	Urea out Pipe	1		
15	Q150B0850	六角头螺栓	Hex bolt	4		
16	Q33208T2F3	2 型全金属六角锁紧螺母	Hex nut	4		

# 尿素箱系统 UREA SUPPLY TANK

---



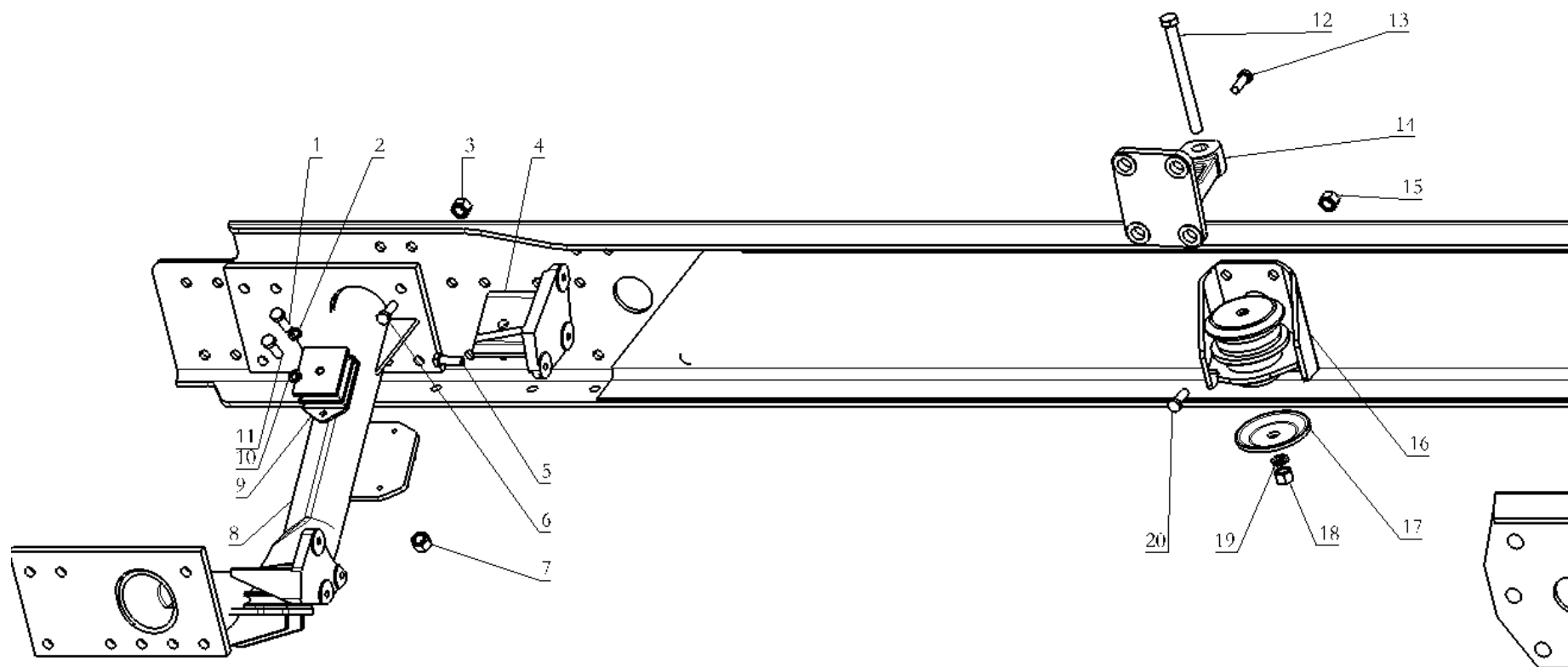


## 尿素箱系统 UREA SUPPLY TANK

序号 NO	件号 Part.No	名称 Designation	Name	数量 Quantity	适用车型 Suited type	备注 Remark
1	Q33214	2 型全金属六角锁紧螺母	Hex nut	4		
2	DZ97319740302	过渡支架	Bracket	1		
3	Q151B1445T1F3	六角头螺栓	Hex bolt	4		
4	Q33208.	2 型全金属六角锁紧螺母	Hex nut	7		
5	Q150B0820	六角头螺栓	Hex bolt	4		
6	DZ95259740382	尿素箱支架	Bracket	1		
7	DZ96319740311	连接板	Rubber Cushion	2		
8	DZ97319740320	36L 尿素箱总成	Urea Tank	1		
9	Q33210	2 型全金属六角锁紧螺母	Hex nut	4		
10	DZ95259740378	紧固带总成	Fastening strap assembly	2		
11	DZ95259740184	四锁合一尿素箱盖	U tank cover	1		
12	DZ95259740262	尿素进液管	Urea Enter Pipe	1		
13	DZ95259740263	尿素回液管	Urea out Pipe	1		
14	DZ95259540350	尿素泵	Urea pump	1		
15	DZ95259740385	泵支架	Bracket	1		
16	Q150B0890	六角头螺栓	Hex bolt	3		

发动机悬置

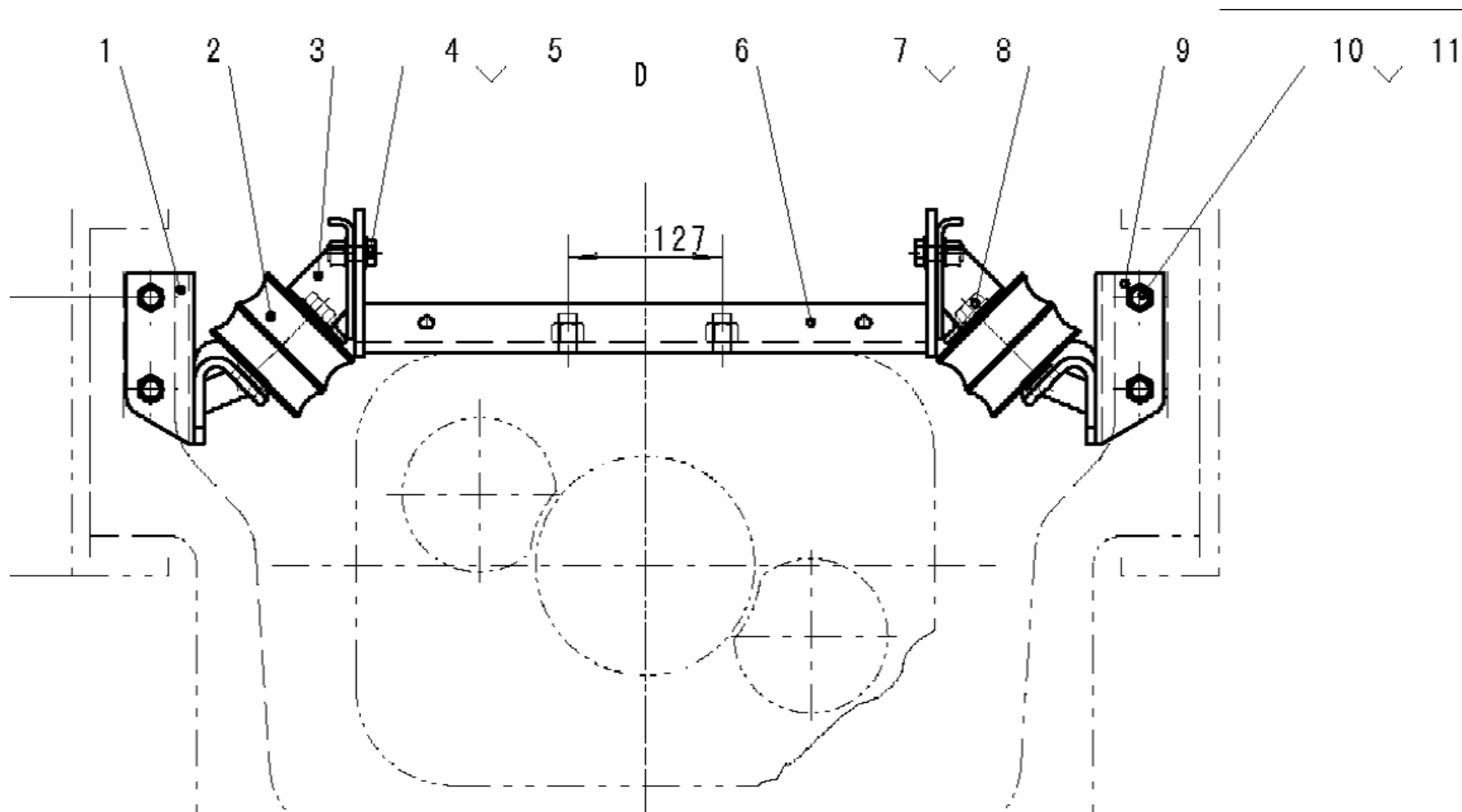
# 发动机悬置 ENGINE SUSPENSION



## 发动机悬置 ENGINE SUSPENSION

序号 NO	件号 Part.No	名称 Designation	Name	数量 Quantity	适用车型 Suited type	备注 Remark
1	Q151C1225TF2	六角头螺栓-细牙	Hex bolt	2		
2	Q40312	弹簧垫圈	Spring washer	2		
3	06.11251.2005	六角头自锁紧螺母	Metal hex locknut	8		
4	DZ9112590186	发动机前支架 (右)	Front bracket engine (right)	1		
	DZ9112590185	发动机前支架 (左)	Front bracket engine (left)	1		
5	Q150B0825TF2	六角头螺栓	Hex. bolt	6		
6	Q151B1435TF2	六角头螺栓	Hex. bolt	8		
7		六角头自锁紧螺母	Metal hex locknut	4		
8	DZ95259591103	管状支架总成	Cross member assembly	1		
9	DZ9114593001	发动机前悬置软垫	Front support engine	2		
10	Q40308	弹簧垫圈	Spring washer	4		
11	Q150B0825TF2	六角头螺栓	Hex. bolt	4		
12	DZ95259590089	止退型螺栓	bolt	2		
13	Q150B2050	六角头螺栓	Hex. bolt	8		
14	DZ95259590736	右支承托架	Right bracket	1		
	DZ95259590735	左支承托架	Left backet	1		
15	06.11251.2005	六角头自锁紧螺母	Metal hex locknut	8		
16	DZ95259591312	右悬置	Right support	1		
	DZ95259591311	左悬置	Left support	1		
17	81.41506.0130	垫板	plate	2		
18	DZ93259590005	止退型螺母	Metal hex locknut II	2		
19	DZ93259590006	止退型垫圈	Spring washer	2		
20	Q151B1435TF2	六角头螺栓	Hex. bolt	8		

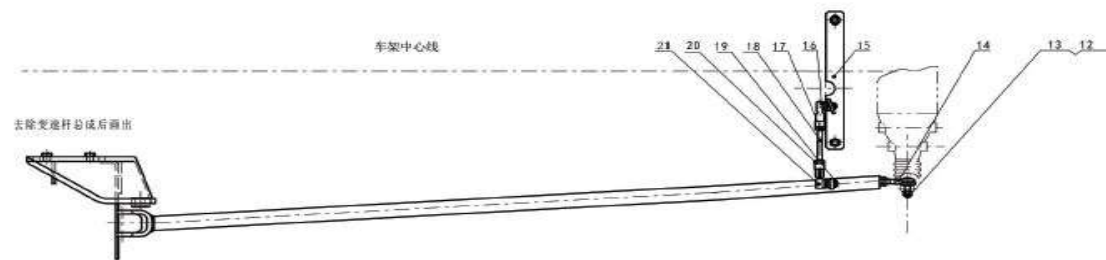
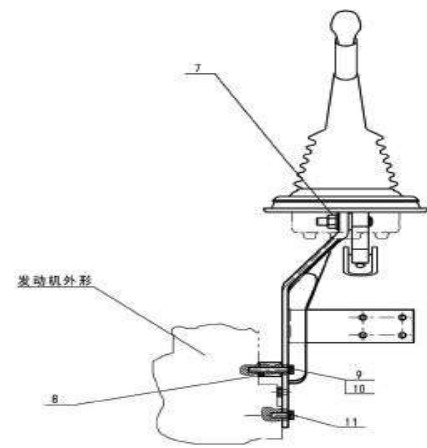
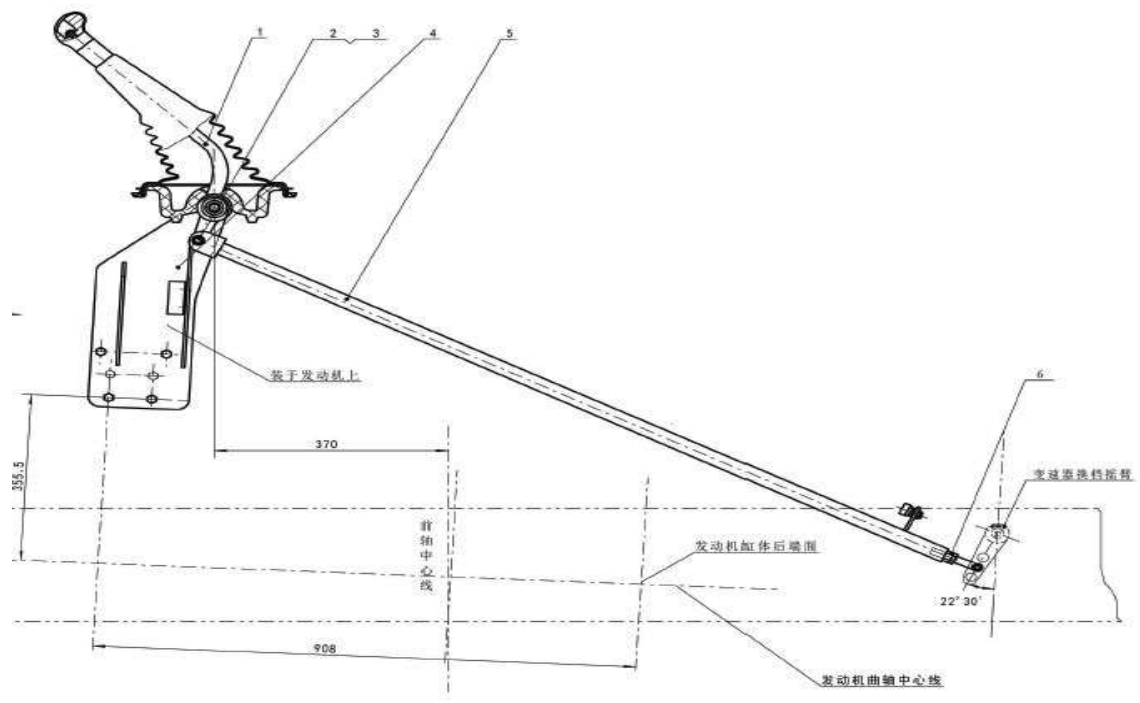
变速箱悬置 (GEAR BOX SUPPORT)



变速箱悬置 (GEAR BOX SUPPORT)

序号 NO	件号 Part.No	名称 Designation	Name	数量 Quantity	适用车型 Suited type	备注 Remark
1	DZ95259593021	左支架总成	Left bracket	1		
2	DZ93259590003	橡胶缓冲块	Rubber pad	2		
3	81.41506.5269	托架	Support bracket	2		
4	Q150B1235	六角头螺栓	Hex lock screw	4		
5	Q33212	2型全金属六角锁紧螺母	Hex lock nut	4		
6	DZ95259594125	横梁总成	Cross member assy	1		
7	Q151B1635	六角头螺栓-细牙	Hex lock screw	4		
8	Q40116	平垫圈	Washer	4		
9	DZ95259593023	右支架总成	Right bracket	1		
10	Q33214	2型全金属六角锁紧螺母	Hex lock nut	8		
11	Q150B1435	六角头螺栓	Hex lock screw	8		

# 变速箱操纵 (SHIFTING DEVECE)

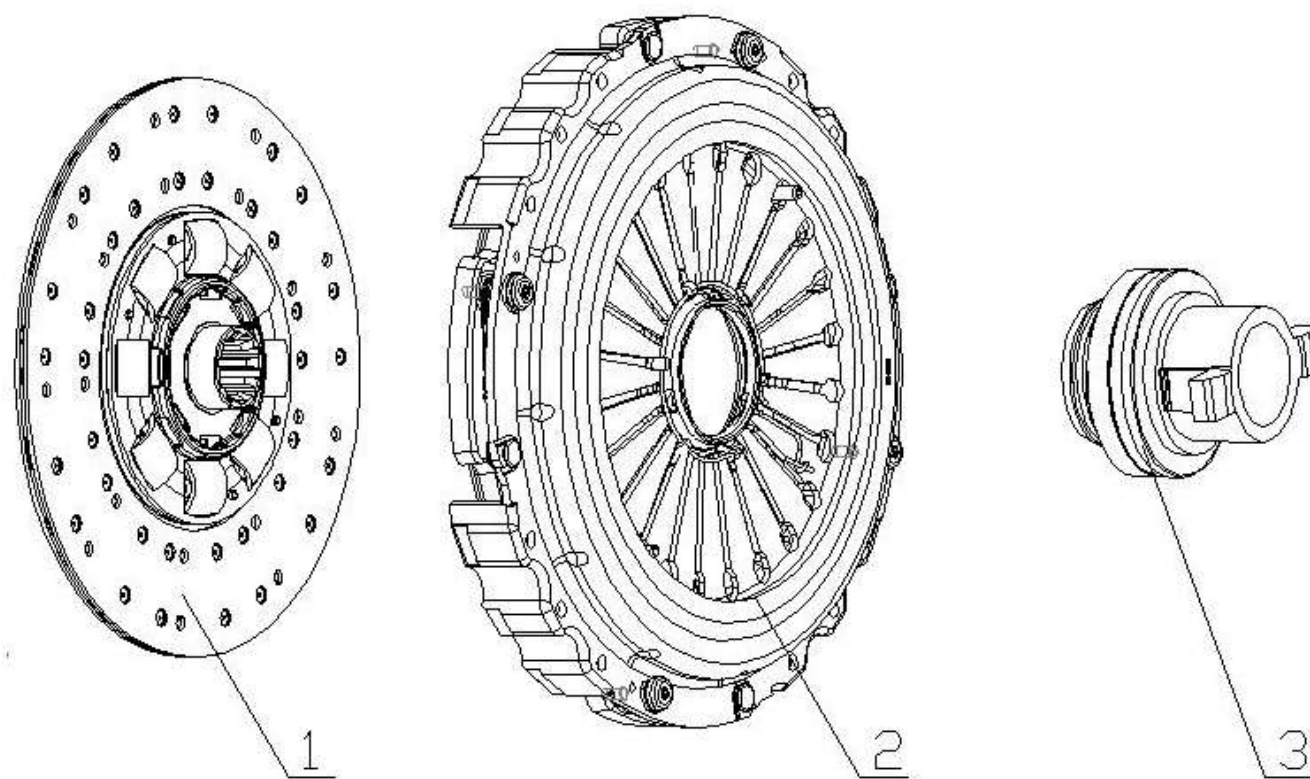


### 变速箱操纵 (SHIFTING DEVECE)

序 号 NO	零件代号 Part. No	名 称 Designation	Name	数 量 Quantity	适用车型 Suited type	备 注 Remark
1	DZ93259240066	变速杆总成	Shift lever	1		
2	81.91020.0603	销	Pin	1		
3	Q33210	2 型全金属六角锁紧螺母	Hex nut	3		
4	DZ9112240296	换档杆支架总成	Bracket	1		
5	DZ9112240035	拉杆总成	Draglink	1		
6	Q340B12	1 型六角螺母	Nut	1		
7	Q33016	金属六角法兰面锁紧螺母	Hex nut	1		
8	DZ9112240255	垫套		4		
9	Q40310	弹簧垫圈	Spring Washer	6		
10	Q150B1065TF2	六角头螺栓	Hex lock screw	2		
11	Q150B1030TF2	六角头螺栓	Hex lock screw	2		
12	Q5002020	开口销	Pin	1		
13	Q387B10	六角开槽薄螺母	Nut	1		
14	189000240031	球铰接头	Ball joint	1		
15	DZ9214530168					
16	199112240122	球铰接头	Ball joint	1		
17	Q340B12	1 型六角螺母	Screw	1		
18	1-99-951-040	螺杆	Nut	1		
19	Q150B1230	1 六角头螺母	Nut	1		
21	189000240031	球铰接头	Ball joint	1		

Φ430 拉式膜片弹簧离合器 PULL DIAPHRAGM CLUTCH

---

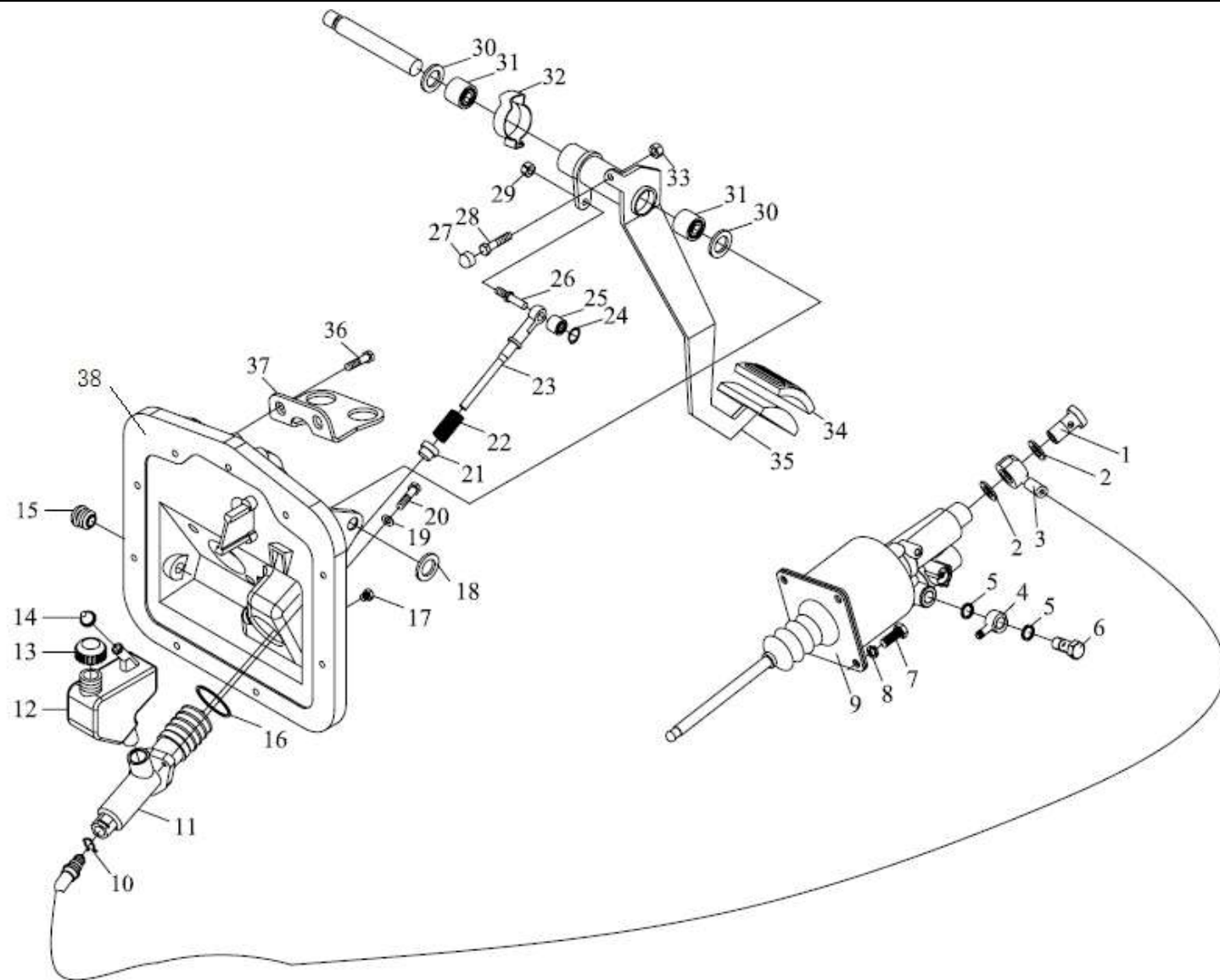




Φ430 拉式膜片弹簧离合器 PULL DIAPHRAGM CLUTCH

序号 NO	件号 Part.No	名称 Designation	Name	数量 Quantity	适用机型 Suited type	备注 Remark
1	DZ9114160022	从动盘总成	Clutch disc	1		
2	SZ916000702	离合器压盘	Clutch cover	1		
3	SZ916000706	分离轴承	Release bearing	1		

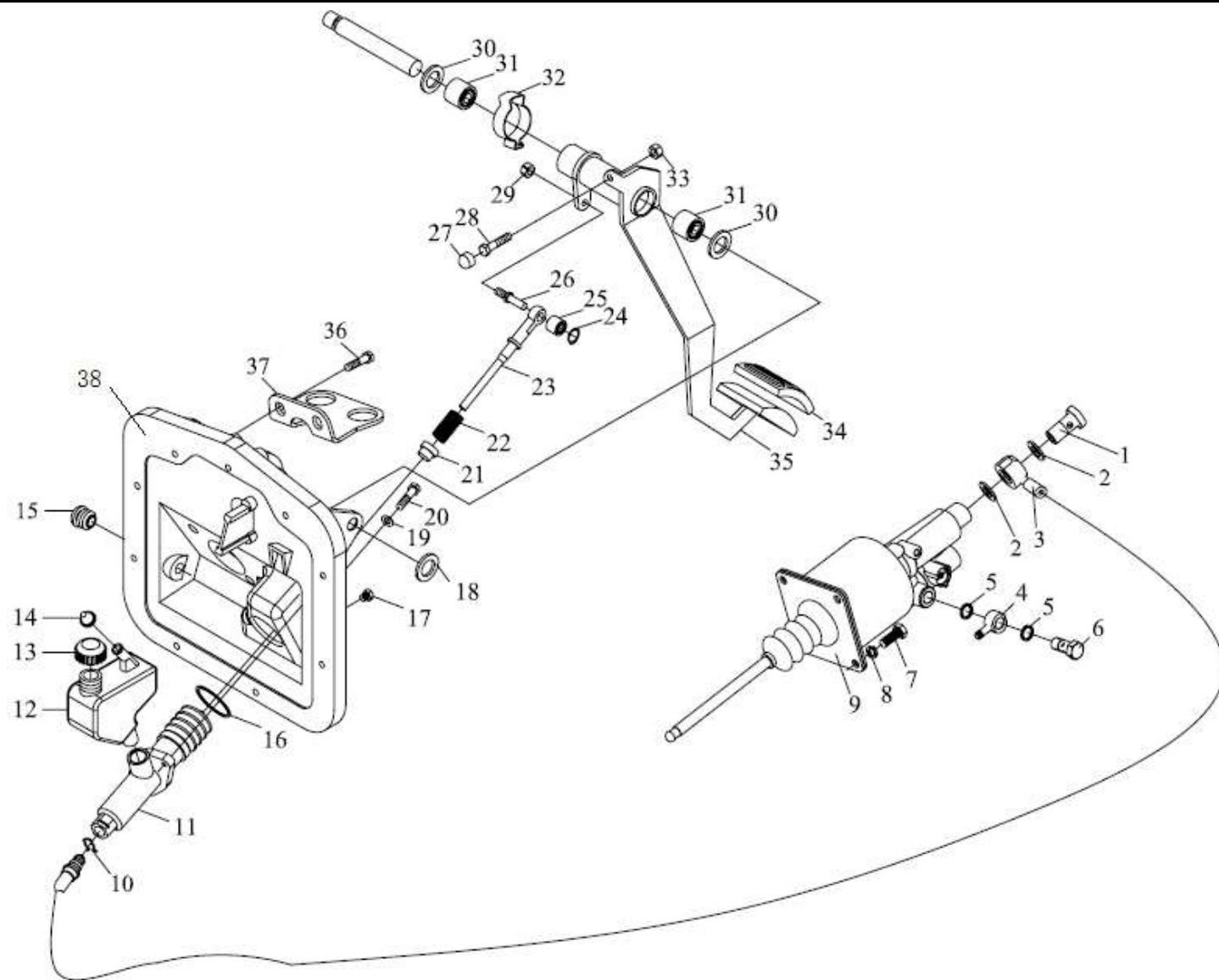
# 拉式离合器操纵装置 PULL CLUTCH CONTROL DEVICE



拉式离合器操纵装置 PULL CLUTCH CONTROL DEVICE

序号 NO	件号 Part.No	名称 Designation	Name	数量 Quantity	适用车型 Suited type	备注 Remark
1	190003962621	空心螺栓	Hollow bolt	1		
2	Q72314 T5F	密封垫圈	Gasket	2		
3	DZ93259230420	油管	Hose	1		
4	199100270119	软管接头	Hose plug	1		
5	Q72316 T5F	密封垫圈	Gasket	2		
6	190003962627	空心螺栓	Hollow bolt	1		
7	Q150B1020	六角头螺栓	Hex.Screw	4		
8	Q40310	弹簧垫圈	Spring washer	4		
9	DZ9112230178	离合器分泵	Operating cylinder	1		
10	DZ9112230212	卡环	Spring	2		
11	DZ9114230022	离合器液压总泵	Clutch main cylinder	1		
12	DZ9114230021	贮液罐	Ciquid container	1		
13	DZ93189230010	锁盖总成	Lock couer assembly	1		
14	81.96410.0197	密封圈	Seal ring	1		
15	81.96002.0130	密封堵	Plug	2		
16	06.56930.1973	复曲面密封件	Toric seal	1		
17	81.96002.0384	螺塞	Plug	1		
18	06.29050.0116	垫圈	Lock washer	1		
19	06.15013.0411	垫圈	Washer	2		
20	06.01283.3113	六角头螺栓	Hex. screw	2		
21	81.97680.0019	弹簧座	Spring seat	1		
22	06.46081.6338	压缩弹簧	Pressure spring	1		
23	81.91020.0686	挺杆	Tappet	1		
24	06.29050.0111	挡圈	Circlip	1		

# 拉式离合器操纵装置 PULL CLUTCH CONTROL DEVICE

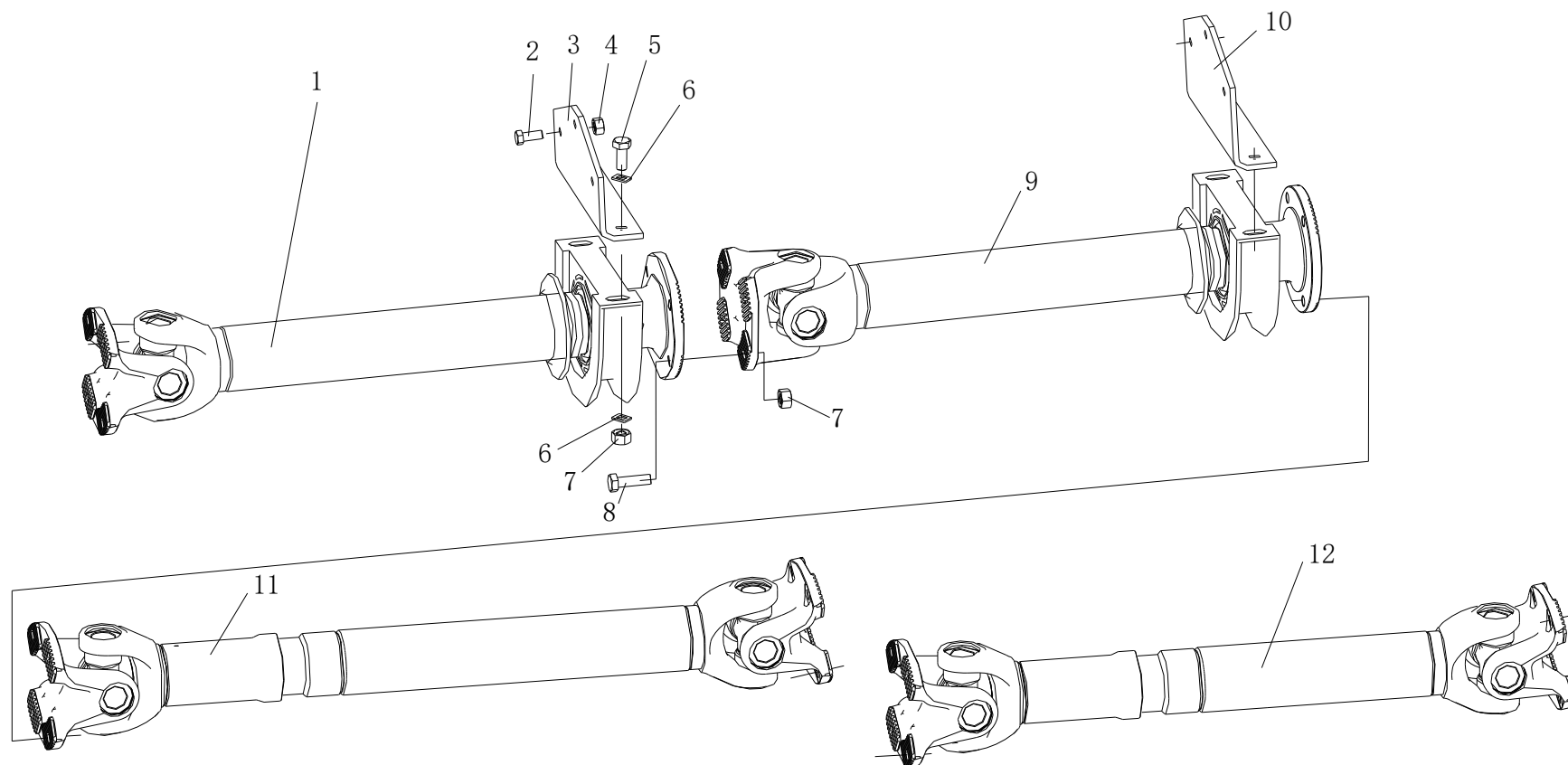


拉式离合器操纵装置 PULL CLUTCH CONTROL DEVICE

序号 NO	件号 Part.No	名称 Designation	Name	数量 Quantity	适用机型 Suited type	备注 Remark
25	06.33719.0018	滚针轴承	Needle bearing	1		
26	81.91020.0611	螺纹销	Threaded pin	1		
27	81.96020.0369	橡胶垫	Rubber pad	1		
28	06.01283.3115	六角头螺栓	Hex. screw	1		
29	06.11240.0406	六角锁紧螺母	Hex lock nut	1		
30	06.15114.0418	调整垫圈	Adjusting washer	2		
31	06.33719.0005	滚针轴承	Needle bearing	2		
32	81.97640.0273	弹簧夹子	Spring clamp	3		
33	06.11064.2114	六角螺母	Hex. nut	1		
34	81.48227.0006	踏板防尘罩	Pedal covering	1		
35	81.48225.5119	离合器踏板总成	Clutch pedal assembly	1		
36	06.07069.0007	自锁螺栓 M8*16	Hex. lock screw	2		
37	81.48240.0327	传感器支架	Sensor bracket	1		
38	DZ93189230106	座板		1		

传动轴

# 传动轴总成 PROPELLER SHAFT



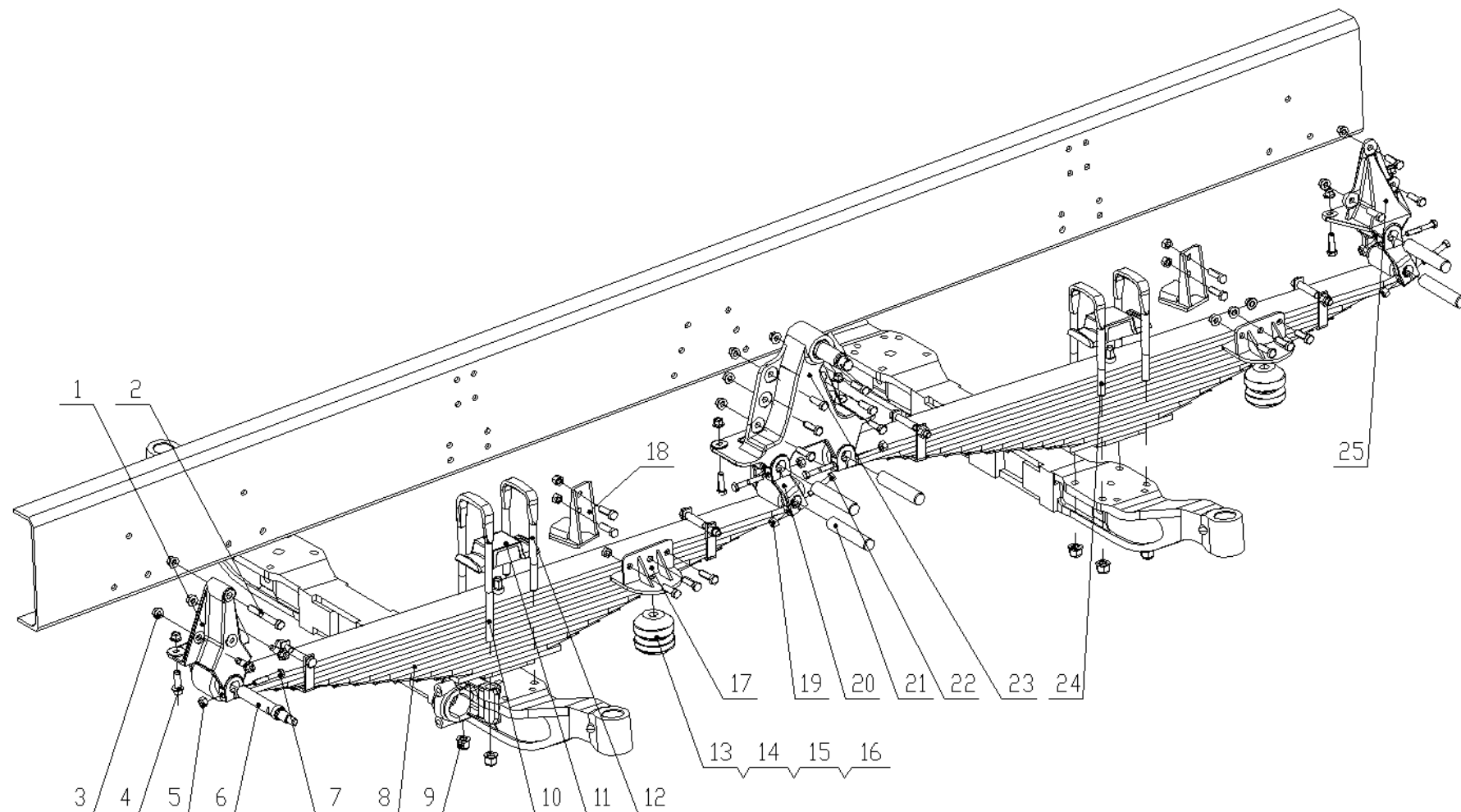
传动轴总成 PROPELLER SHAFT

序号 NO	件号 Part.No	名称 Designation	Name	数量 Quantity	适用车型 Suited type	备注 Remark
1	DZ92189315096	中间传动轴		1		
2	Q151C1230	六角头螺栓		10		
3	DZ96259316318	支撑角板总成		1		
4	190003888457	自锁螺母		10		
5	Q151B1435	六角头螺栓		8		
6	Q40114	平垫圈		16		
7	190003888458	自锁螺母		32		
8	Q151B1455TF2	六角头螺栓		24		
9	DZ92189315176	中间传动轴		1		
10	DZ96259316326	支撑角板总成		1		
11	DZ9114315120	传动轴		1		
12	DZ9114312072	传动轴		1		

前悬架

前悬架 (DC95319690905) FRONT SUSPENSION

---

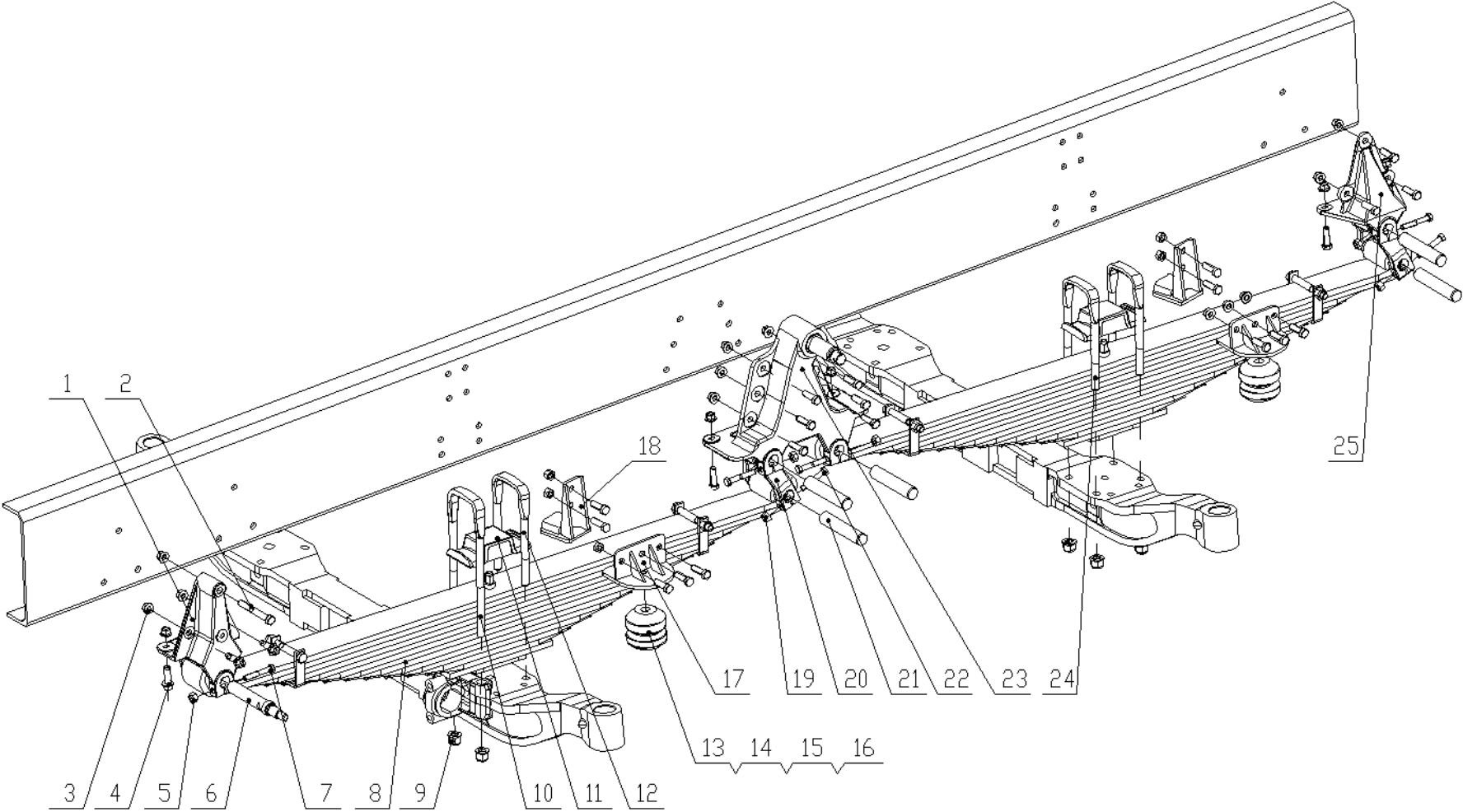




前悬架 (DC95319690905) FRONT SUSPENSION

序号 NO	件号 Part.No	名称 Designation	Name	数量 Quantity	适用车型 Suited type	备注 Remark
1	DZ95319690920	前簧左前支架		1		右置车装于右侧
	DZ95319690921	前簧右前支架		1		右置车装于左侧
2	Q151B14110TF2	六角头螺栓-细牙		2		
3	06.11251.2005	六角螺母 M7.112.40		58		
		M14*1.5-10-MAN183B1 带法兰				
4	Q1811445TF2	六角头螺栓-细牙		56		
5	190003888457	自锁螺母		8		
6	DZ9100520007	弹簧销		1		
7	Q151C1275	六角头螺栓-细牙		8		
8	DZ95319690914	前钢板弹簧总成 (左)		2		
	DZ95319690915	前钢板弹簧总成 (右)		2		
9	06.11289.0003	台肩螺母		16		
10	DZ9114526036	前簧骑马螺栓		2		
11	81.41335.0084	弹簧夹紧板		4		
12	DZ9114526035	前簧骑马螺栓		2		
13	188000520017	前簧限位块		4		
14	188000520019	紧固件		4		
15	Q40310	弹簧垫圈		4		
16	Q340B10T2F3	1 型六角螺母		4		
17	DZ95319690939	前簧限位支架总成		4		
18	DZ95319690939	轴限位框总成		4		
19	190003888457	自锁螺母		4		
20	SZ970000026	前簧吊耳总成		4		

前悬架 (DC95319690905) FRONT SUSPENSION

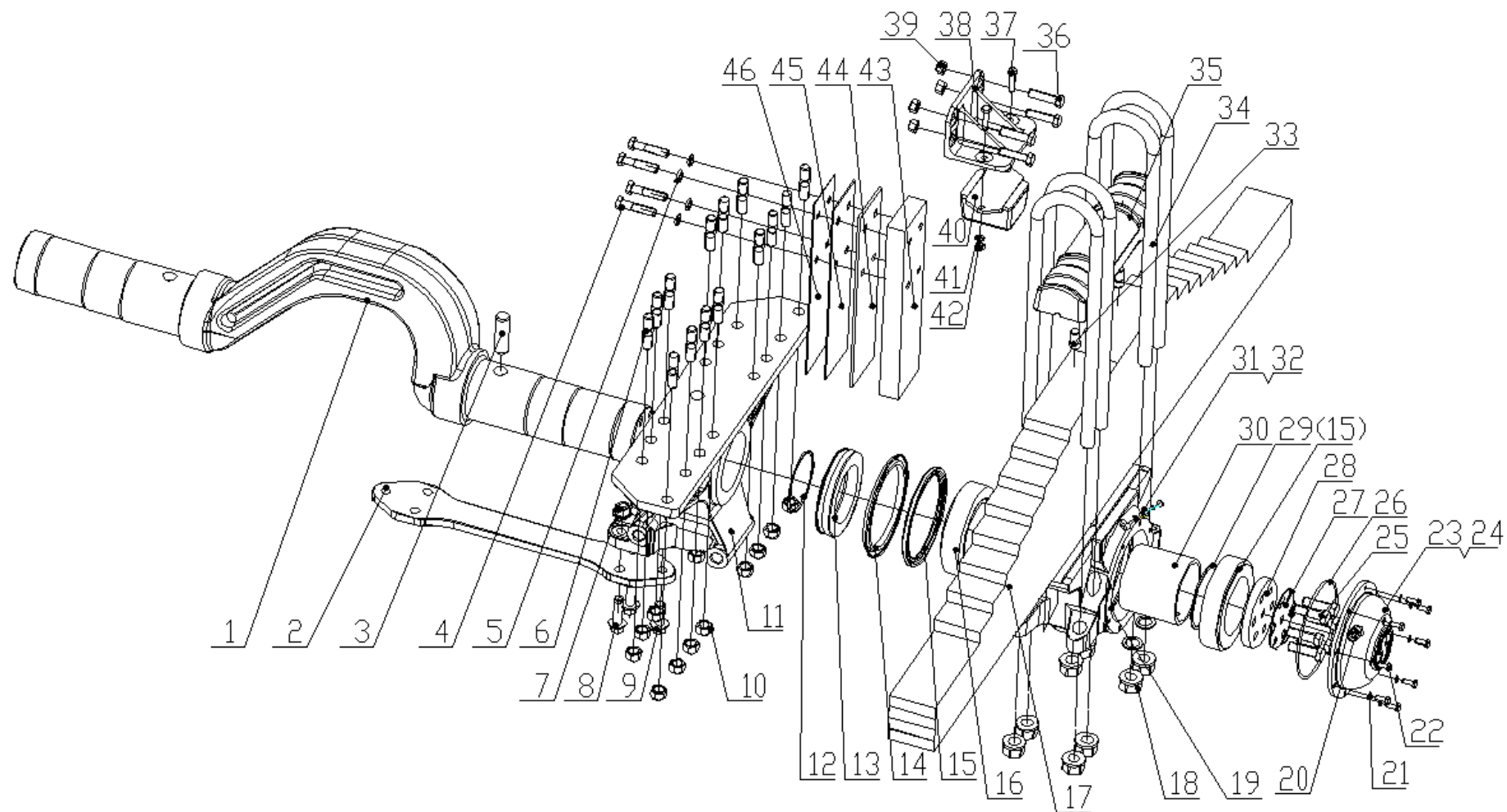


前悬架 (DC95319690905) FRONT SUSPENSION

序号 NO	件号 Part.No	名称 Designation	Name	数量 Quantity	适用车型 Suited type	备注 Remark
21	199100520065	弹簧销		11		
22	Q151C1270	六角头螺栓-细牙		4		
23	DZ95319690922	前板簧中间支架总成(左件)		1		右置车时用 DZ95319690933
	DZ95319690923	前板簧中间支架(右件)		1		右侧车时用 DZ95319690932
24	DZ9114526035	前簧骑马骡栓		4		
25	DZ95319690924	Ⅱ簧后支架		2		

后悬架

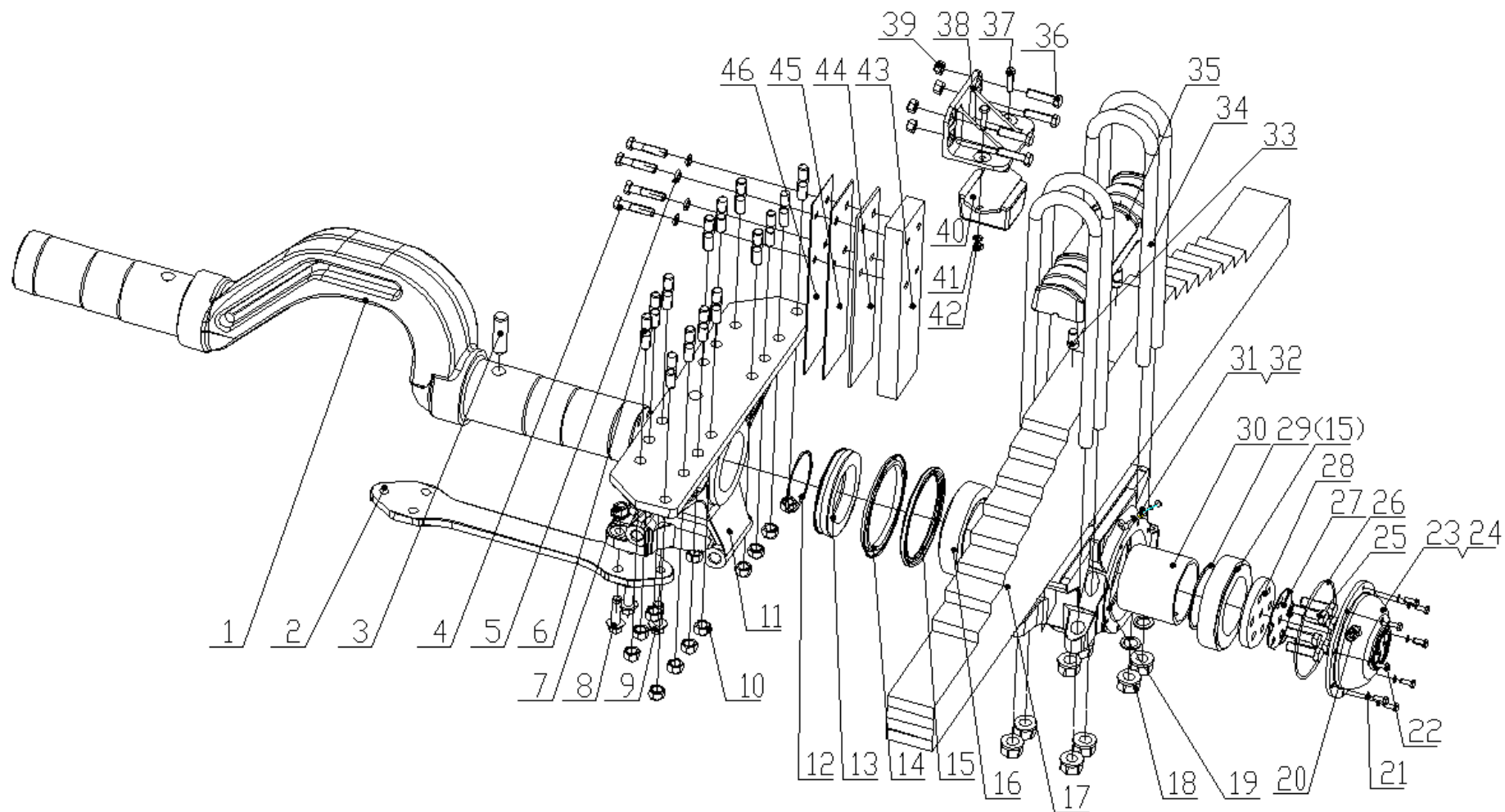
后悬架 (DC95319520900) REAR SUSPENSION I



## 后悬架 (DC95319520900) REAR SUSPENSION I

序号 NO	件号 Part.No	名称 Designation	Name	数量 Quantity	适用车型 Suited type	备注 Remark
1	DZ95259520832	平衡轴		1		热压平衡轴总成无此件
2	DZ95259520826	支架下连接板		1		
3	190003900007	圆柱销-销 GB119-86-A25X80		2		
4	Q151B1465T1F3	六角头螺栓-细牙		16		
5	Q40314	弹簧垫圈		16		
6	199014520227	双头螺栓		28		
7	Q33016T13F2	全金属六角法兰面锁紧螺母		6		
8	Q1801660TF2	六角法兰面承面带齿螺栓		4		
9	Q1801645TF2	六角法兰面承面带齿螺栓		2		
10	190003871353	1型六角螺母-细牙-A--螺母 GB6171-86-M18*1.5-10-ZnD		28		
11	DZ95259520825	支架		2		
12	DZ91259520504	密封圈		2		
13	199114520136	轴承油封盖		2		
14	DZ91259520502	型环		2		
15	DZ91259520506	轴密封圈		2		
16	199114520042	球面轴承		4		
17	DZ95259520831	后钢板弹簧总成		2		
18	DZ91259527024	DTF六角凸缘螺母 M24×1.5 -10		16		
19	DZ91259520038	平衡轴壳		2		
20	190003962021	锥螺纹内六角螺塞		2		
21	Q40308	弹簧垫圈		16		
22	Q150B0822T1F3	六角头螺栓		16		
23	DZ91259520211	壳盖(左)		1		
24	DZ91259520212	壳盖(右)		1		
25	Q151B1850TF2	六角头螺栓-细牙		12		

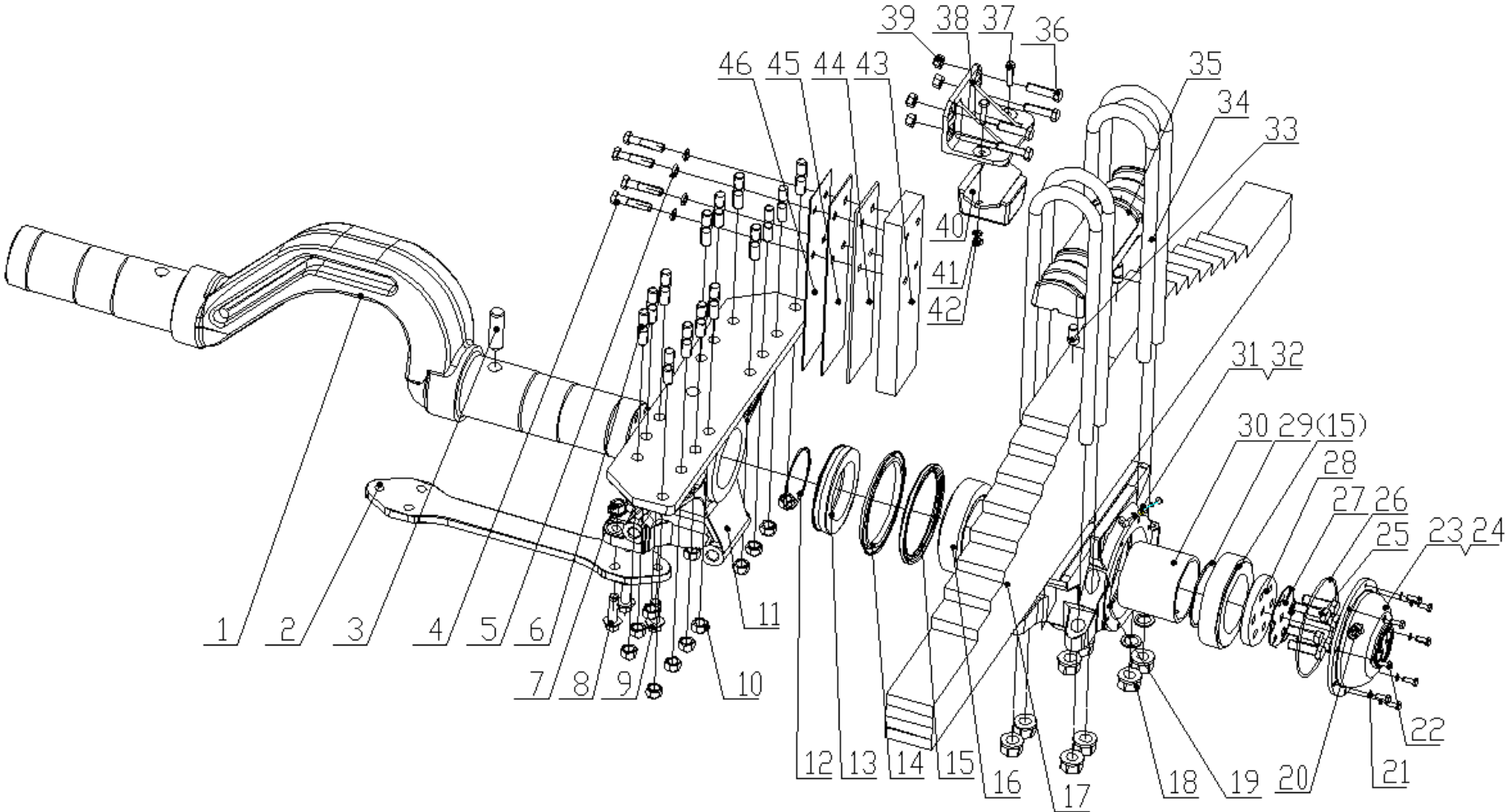
# 后悬架 (DC95319520900) REAR SUSPENSION I



## 后悬架 (DC95319520900) REAR SUSPENSION I

序号 NO	件号 Part.No	名称 Designation	Name	数量 Quantity	适用车型 Suited type	备注 Remark
26	DZ91259520505	O形密封圈		2		
27	DZ95259520845	止动垫圈		2		
28	DZ95259520845	轴承压块		2		
29	199014520192	定位垫圈		2		按需
	199014520193	定位垫圈		2		按需
	199014520194	定位垫圈		2		按需
	199014520303	定位垫圈		2		按需
	199014520306	定位垫圈		2		按需
	199114520059	定位垫圈		2		按需
	AZ9100520008	定位垫圈		2		按需
30	199014520191	通气螺栓总成		2		
31	DZ91259520301	六角头螺栓		2		
32	Q72308T5F	密封垫圈		2		
33	199000520006	导向销		2		
34	199114520146	后簧骑马螺栓		4		
35	SZ952000770	骑马螺栓座		8		
36	Q1811455TF3	六角头螺栓		2		
37	Q150B1040	六角头螺栓		16		
38	DZ95259521011	缓冲块支架		4		
39	06.11251.2005	六角螺母 M7.112.40 M14*1.5-10-MAN183B1 带法兰		16		
40	SZ952000730	缓冲块总成		4		
41	Q40310	弹簧垫圈		4		
42	Q340B10T2F3	1型六角螺母		8		
43	DZ95259520435	导向板		4		
44	DZ95259520306	平衡板		4		按需

后悬架 (DC95319520900) REAR SUSPENSION I

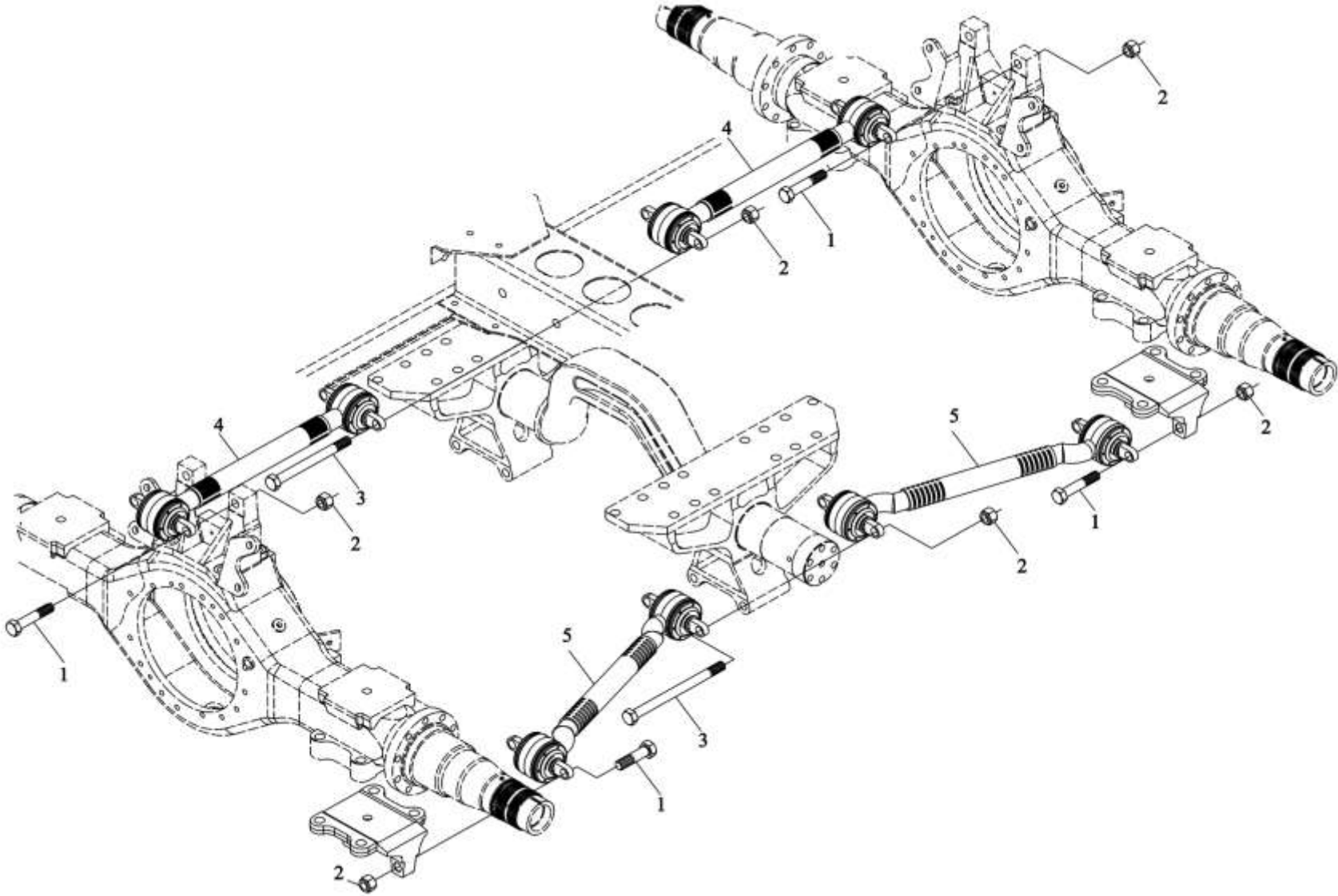




后悬架 (DC95319520900) REAR SUSPENSION I

序号 NO	件号 Part.No	名称 Designation	Name	数量 Quantity	适用车型 Suited type	备注 Remark
45	DZ95259520302	平衡板		4		按需
46	DZ95259520301	平衡板		4		按需

后悬架 (DC95319520900) REAR SUSPENSION II



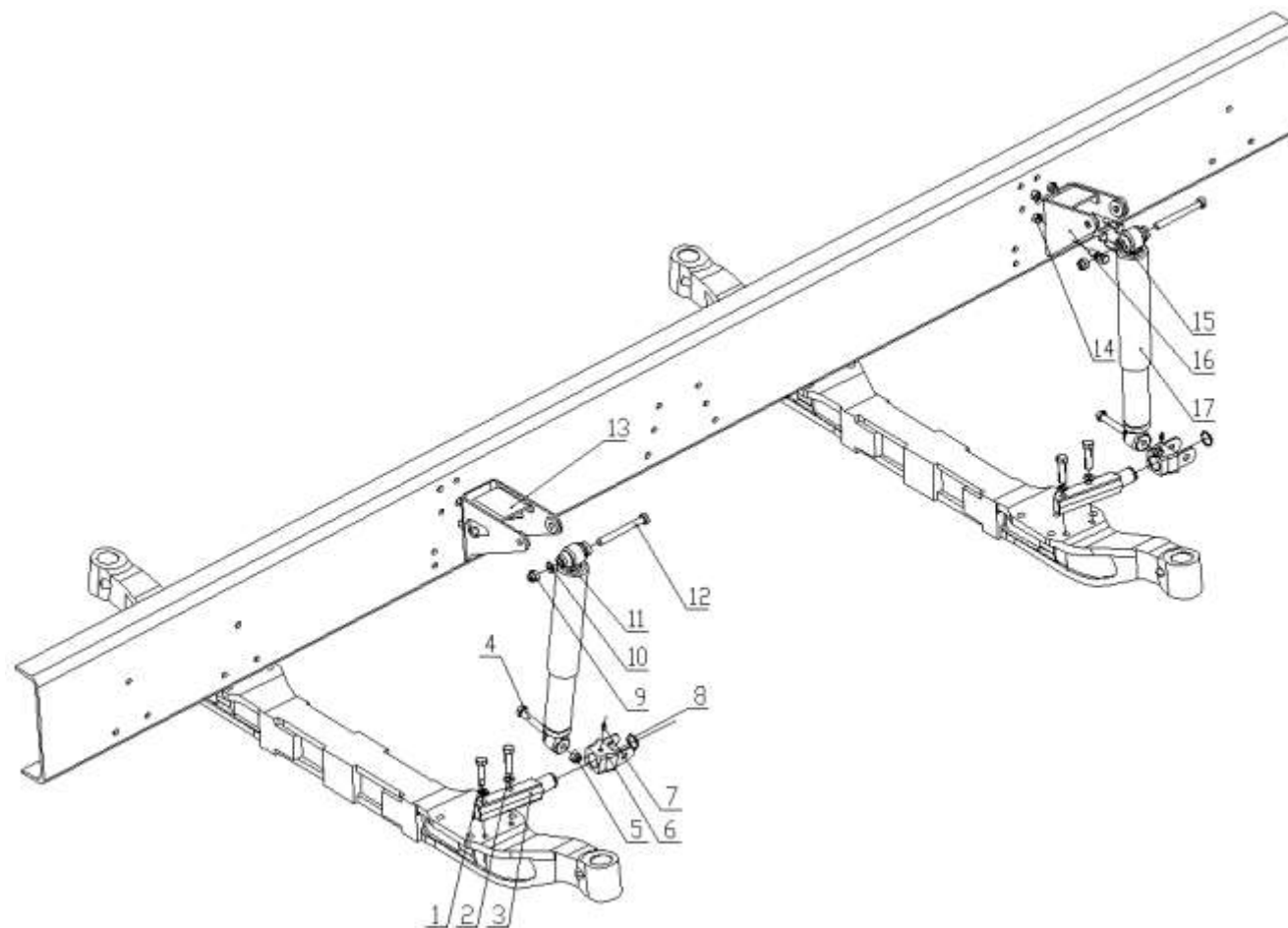
### 后悬架 (DC95319520900) REAR SUSPENSION II

序号 NO	件号 Part.No	名称 Designation	Name	数量 Quantity	适用车型 Suited type	备注 Remark
1	DZ95259520100	六角头螺栓		4		
2	DZ91259527020	DTF 六角凸缘螺母 M20×1.5 -10		18		
3	SZ952000773	六角头螺栓		2		
	SZ952000772	六角头螺栓		4		
	SZ952000771	六角头螺栓		8		
4	DZ91259527274	上推力杆总成		2		
5	DZ91259525275	下推力杆总成		4		

減震器及穩定裝置

前減振器 (DC95319680902) FRONT SHOCK ABSORBER

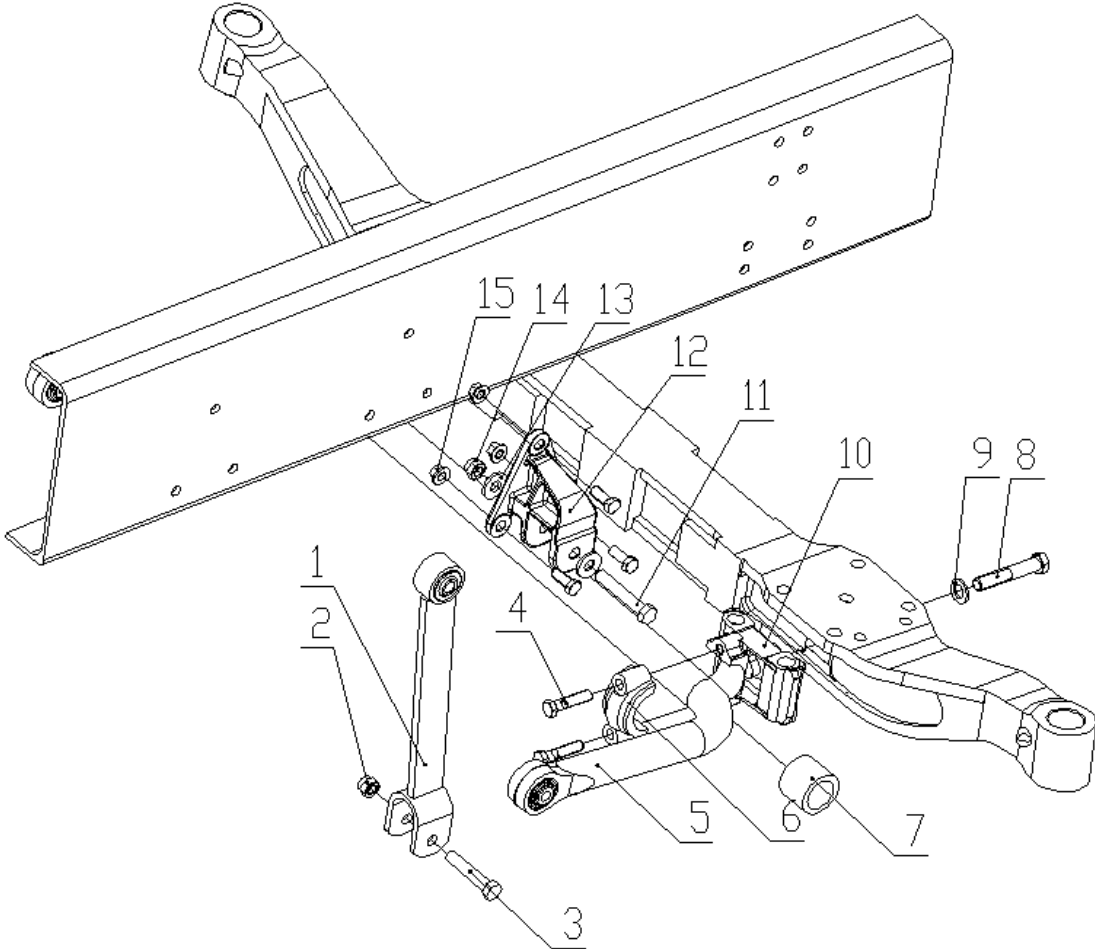
---



前减振器 (DC95319680902) FRONT SHOCK ABSORBER

序号 NO	件号 Part.No	名称 Designation	Name	数量 Quantity	适用车型 Suited type	备注 Remark
1	Q151B1660	六角头螺栓-细牙		8		
2	Q40316	弹簧垫圈		8		
3	DZ9100680065	支架		4		
4	199012680009	螺栓		4		
5	190003888459	自锁螺母		4		
6	199012680025	下支架连接叉		4		
7	190003963112	米制锥螺纹滑脂嘴		4		
8	190003933242	轴用弹性挡圈		4		
9	190003888459	自锁螺母		4		
10	Q40016	小垫圈		4		
11	DZ91319680001	减振器		2		
12	DZ9100680038	螺栓		4		
13	DZ96319680101	减振器支架总成		2		
14	190003888620	自锁螺母		8		
15	DZ96319680124	II轴减震器支架总成		2		
16	Q151B1445TF2	六角头螺栓-细牙		8		
17	DZ96319680103	减振器总成		2		

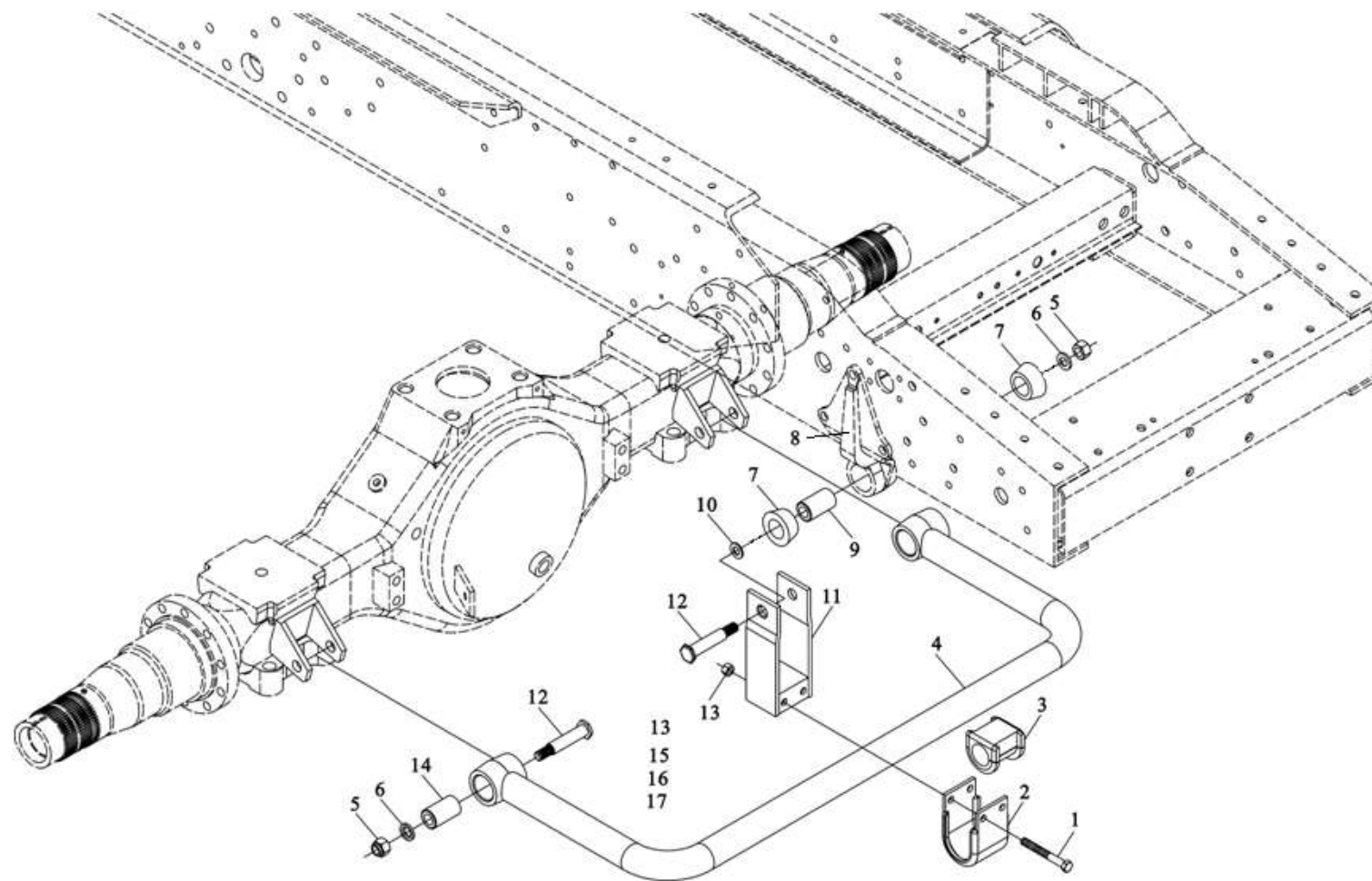
前稳定杆 (DC95319680902) FRONT STABILIZER ASSY



前稳定杆 (DC95319680902) FRONT STABILIZER ASSY

序号 NO	件号 Part.No	名称 Designation	Name	数量 Quantity	适用车型 Suited type	备注 Remark
1	81.43718.6021	支撑板总成		2		
2	190003888459	自锁螺母		4		
3	85.90010.0002	定位螺栓 M16*1.5*85		2		
4	Q151B1680TF2	六角头螺栓-细牙		4		
5	81.43715.6063	横向稳定杆总成		1		
6	81.43722.0049	轴承盖		2		
7	81.43704.0074	双缝衬套		2		
8	06.01499.0173	六角头螺栓 DIN960 M18*2*105-10.9-MAN183-PHR		2		
9	06.15150.2112	垫片		2		
10	81.43722.6055	左轴承座总成		1		
	81.43722.6054	右轴承座总成		1		
11	DZ95319680100	导径螺栓		2		
12	SZ965000000	横向稳定杆支架		2		
13	81.90712.0182	垫片		2		
14	06.11251.2005	六角螺母 M7. 112. 40		6		
15	Q1811435TF2	M14*1.5-10-MAN183B1 带法兰 六角法兰面承面带齿螺栓-细牙		6		

# 后稳定杆 (DC95319680902)





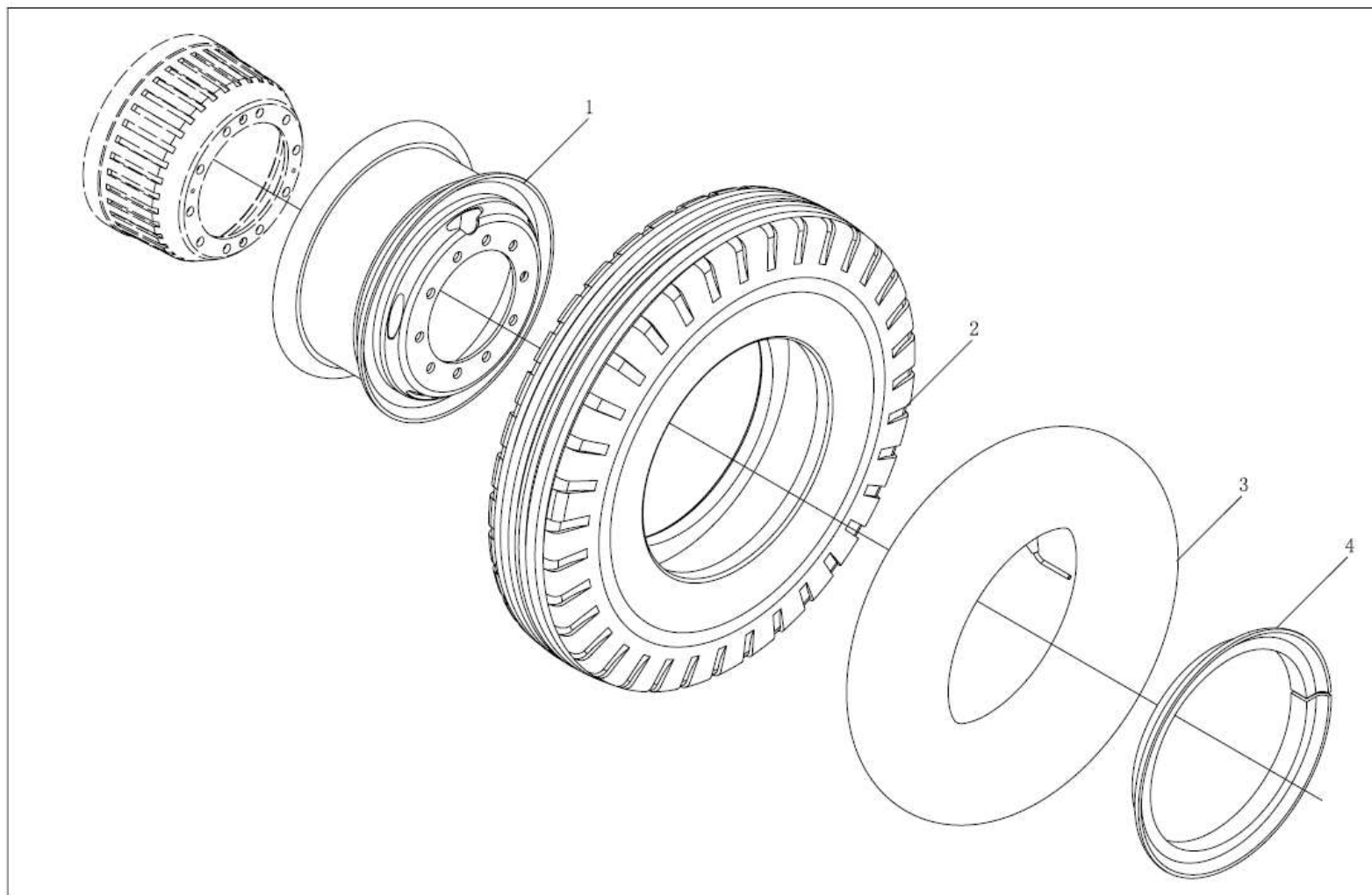
后稳定杆 (DC95319680902)

序 号 NO	件 号 Part.No	名 称 Designation	Name	数 量 Quantity	适用车型 Suited type	备 注 Remark
1	Q151C12100	六角头螺栓-细牙		4		
2	178000680032	轴承夹		2		
3	199100680067	橡胶轴承		2		
4	DZ9100681016	稳定杆		1		
5	190003888459	自锁螺母		4		
6	178000680030	垫 圈		4		
7	199100680066	轴 承		4		
8	DZ95319680103	后稳定杆支架		2		
9	199100680037	套 筒		2		
10	199100680071	垫 圈		2		
11	199100680015	平衡夹总成		2		
12	178000680029	螺 栓		4		
13	190003888457	自锁螺母		4		
14	178000680035	衬套组件		2		

车轮

# 车 轮 Wheeling System

---

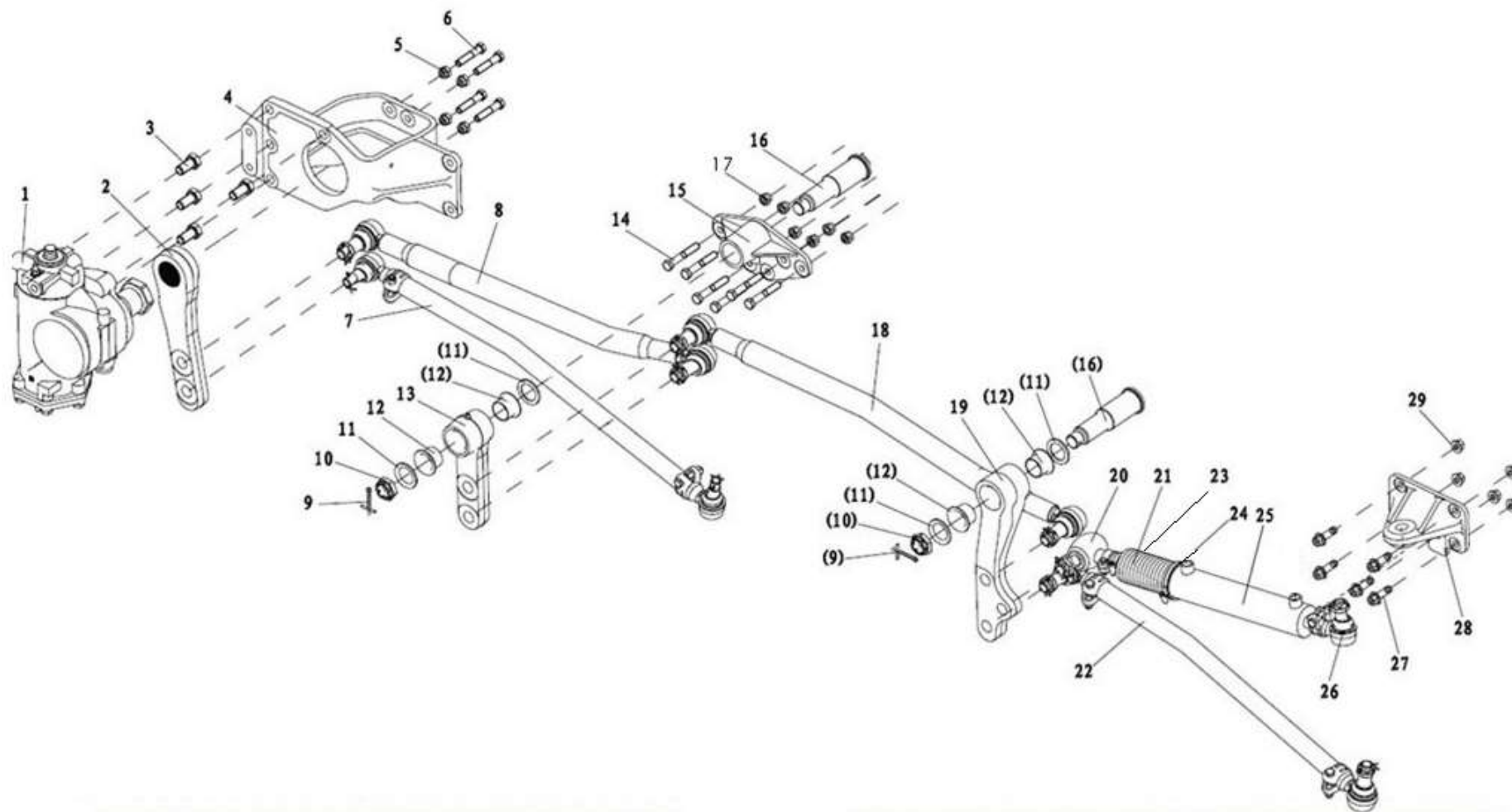


## 车 轮 Wheeling System

序 号 NO	件 号 Part.No	名 称 Designation	Name	数 量 Quantity	适用车型 Suited type	备 注 Remark
1	DZ93259610700	8.5-20 二件辐板式车轮总(16)	Rim	1		5 件
	DZ93259610704	9.0-20 二件辐板式车轮总成(16)	Rim	1		8 件
2	DZ9100610098	12.00R20 轮胎 18PR(横向花纹)	cover	1		13 件
3	DZ9112610032	12.00-20 内胎总成	inner tube	1		13 件
4	DZ9100610061	二件式弹性挡圈	flange	1		13 件

转向系统

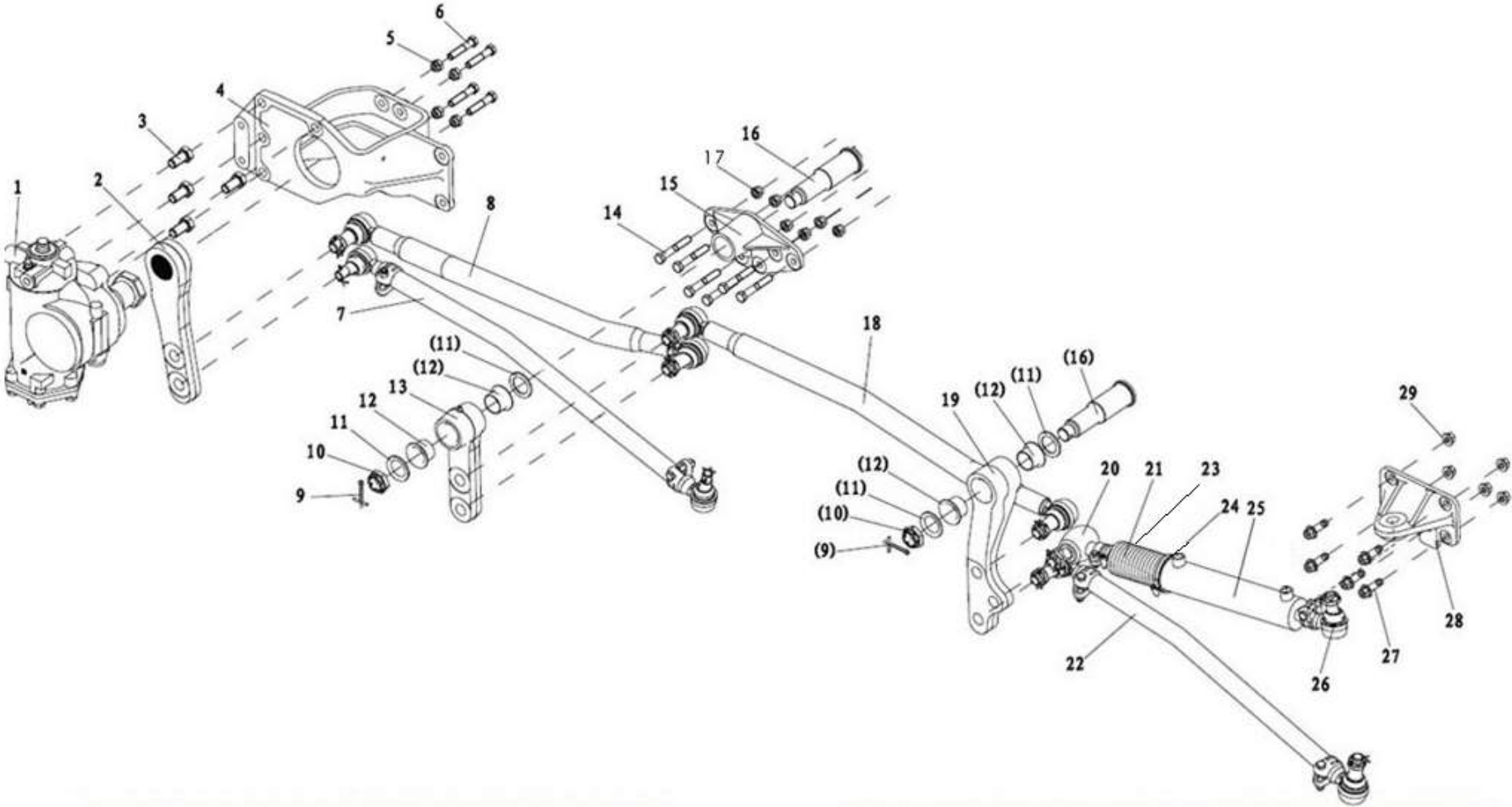
## 转向传动装置 STEERING TRANSMISSION DEVICE



## 转向传动装置 STEERING TRANSMISSION DEVICE

序号 NO	件号 Part.No	名称 Designation	Name	数量 Quantity	适用车型 Suited type	备注 Remark
1	DZ95259470095	循环球式动力转向器	Steering gear	1		
2	DZ93319470001	转向摇臂	Pitman arm	1		
3	Q151B2040TF2	六角头螺栓	Hex screw	4		
4	DZ95319470011	转向器支架	Bracket	1		
5	190003888458	自锁螺母	Locking nut	6		
6	Q151B1470TF2	六角头螺栓	Hex screw	4		
	Q151B14150TF2	六角头螺栓	Hex screw	2		
7	DZ9100430011	转向直拉杆	Drag link	1		
8	DZ9118430026	转向中间拉杆	Drag link	1		
9	Q5006356	开口销	Uncork pin	2		
10	81.90610.0031	六角开槽螺母	Hexagon slotted nut	2		
11	81.90713.0837	垫圈	Washer	4		
12	81.93001.0319	套筒	Sleeve	2		
13	DZ95319430005	中间摇臂	Middle Pitman arm	1		
	06.38070.2102	滑脂嘴	Screw oleagin	2		
14	Q151B1445	六角头螺栓	Hex screw	6		

转向传动装置 STEERING TRANSMISSION DEVICE

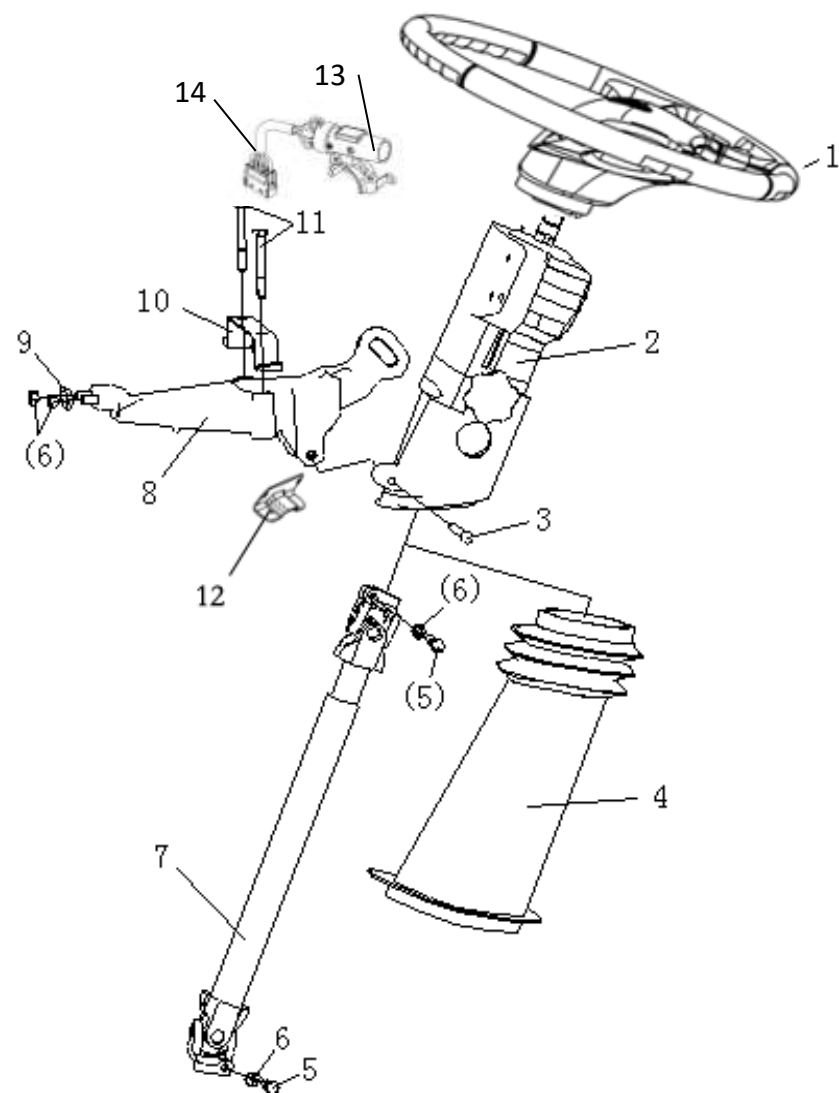


## 转向传动装置 STEERING TRANSMISSION DEVICE

序号 NO	件号 Part.No	名称 Designation	Name	数量 Quantity	适用车型 Suited type	备注 Remark
15	DZ9118470602	中间摇臂支架总成	Middle Pitman arm bracket	1		
16	DZ9118470605	销轴	Pin spindle	2		
17	190003888620	自锁螺母	Locking nut	6		
18	DZ95319430001	转向中间拉杆	Drag link	1		
19	DZ95319430008	转向第二摇臂	Pitman arm	1		
20	DZ95319470003	球接头	Ball joint	1		
21	DZ93319430001	油缸护套	Hydraulic cylinder jacket	1		
22	DZ9118430021	转向直拉杆	Drag link	1		
23	Q67545	软管环箍	Clip	1		
24	Q67590	软管环箍	Clip	1		
25	DZ95319430070	液压油缸总成	Hydraulic cylinder	1		
26	81.95301.6225	球接头	Ball joint	1		
27	Q1811445TF2	六角头法兰承面带齿螺栓	Hex screw	5		
28	DZ9118470606	液压油缸支架	Bracket	1		
29	190003888620	自锁螺母	Locking nut	5		

可调整转向柱 STEERING COLUMN ADJUSTABLE

---

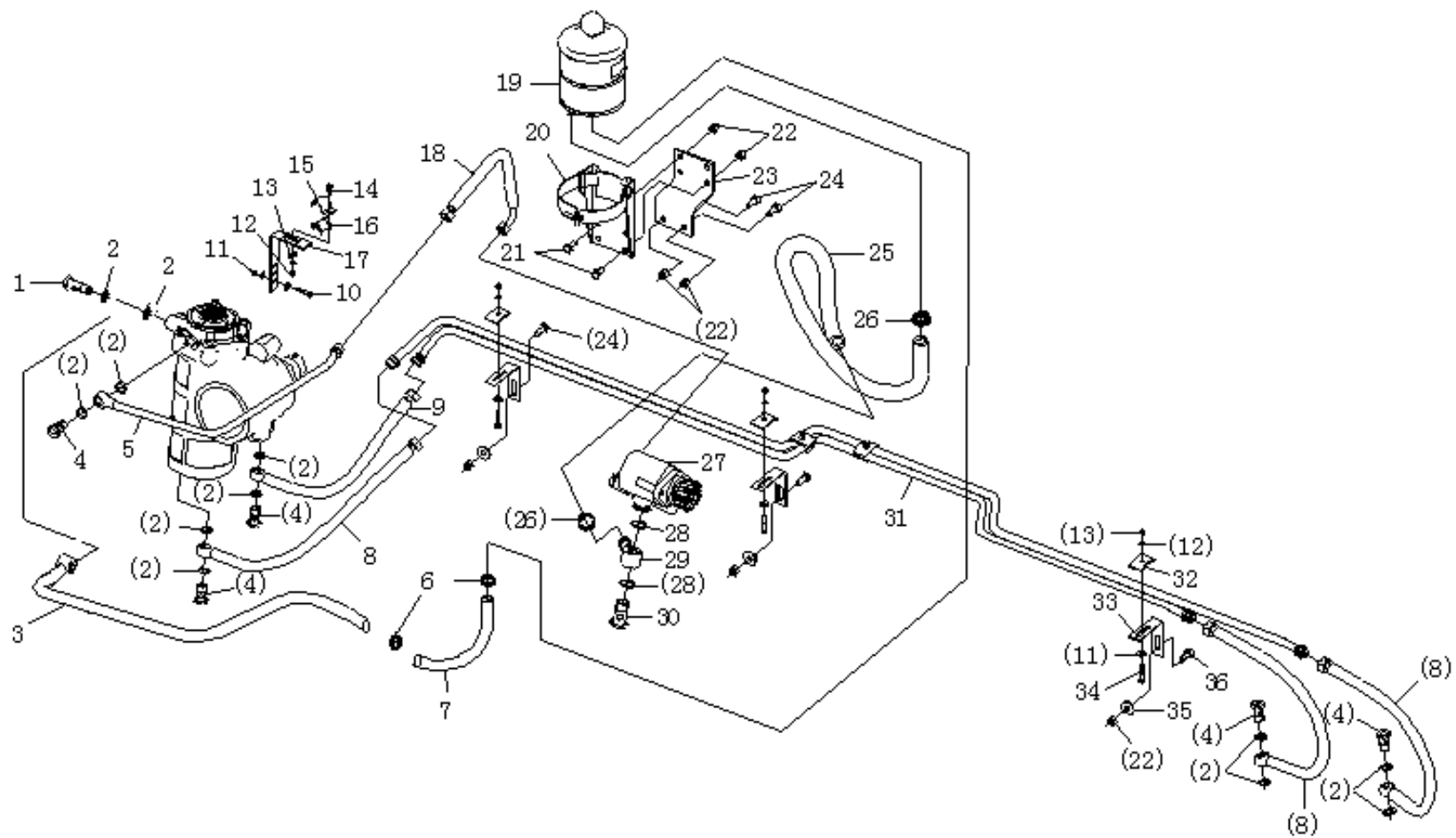




可调整转向柱 STEERING COLUMN ADJUSTABLE

序号 NO	件号 Part.No	名称 Designation	Name	数量 Quantity	适用车型 Suited type	备注 Remark
1	SZ946000718	转向盘总成	Handl wheel	1		
2	DZ93189470038	转向管柱总成	Steering column assy	1		
	81.46136.0013	接触环	Contact ring	1		
3	81.91020.2289	销子	Pin	1		
4	DZ93189470035	转向柱护套	Steering column jacket	1		
5	199012470051	螺栓连接件	Bolt	2		
	Q40110T16F9	平垫圈	Washer	2		
6	Q33210	2型全金属六角锁紧螺母	Locking nut	2		
7	SZ946000001	转向伸缩轴总成	Steering flex shaft assy	1		
8	81.46440.5073	转向柱支架	Steering bracket	1		
9	81.97487.0225	搭接板	Link borad	1		
10	DZ95189460401	安装支架	Fix bracket	1		
11	Q150B1075	六角头螺栓	Hex screw	2		
	Q40110	平垫圈	Washer	2		
12	06.43839.0067	固定夹	Clip	4		
13	SZ946000701	方向盘锁	Ignition switch	1		
14	SZ946000702	方向盘锁线束	Wiring harness	1		

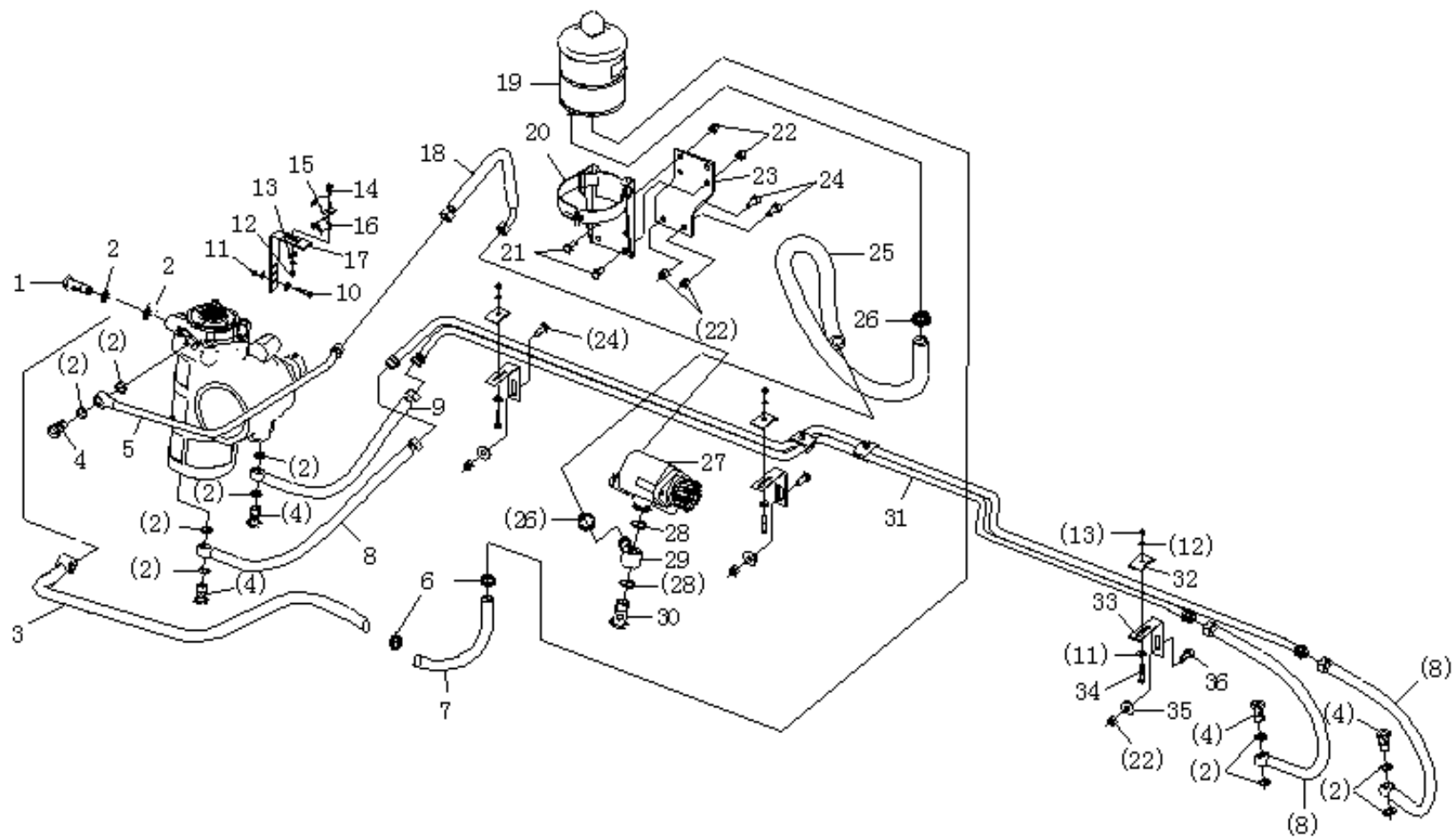
# 转向液压装置 STEERING HYDRAULIC DEVICE



## 转向液压装置 STEERING HYDRAULIC DEVICE

序号 NO	件号 Part.No	名称 Designation	Name	数量 Quantity	适用车型 Suited type	备注 Remark
1	190003962632	空心螺栓	Hollow screw	1		
2	DZ91189470114	密封垫圈	Seal-washer	12		
3	DZ95319470313	回油钢管总成	Relivery line	1		
4	190003962632	空心螺栓	Hollow screw	5		
5	DZ95319470130	压油管总成	Delivery line	1		
6	190003989336	软管环箍 ZQ68816	Clip	2		
7	DZ95189470012	带纤维夹层的橡胶软管	Rubber hose	1		
8	DZ91189470003	聚氨酯软管总成	Pipe	2		
	DZ96319470035	聚氨酯软管总成	Pipe	1		
9	DZ91189470004	聚氨酯软管总成	Pipe	1		
10	Q150B1030T1F3	六角头螺栓	Hex screw	1		
11	Q33210T2F3	2 型全金属六角锁紧螺母	Nut	1		
12	Q340B06	I 型六角螺母	Nut	4		
13	Q40206	大垫圈	Washer	4		
14	Q150B0620	六角头螺栓	Hex screw	1		
15	159000360205	管箍	Clip	2		
16	161000060211	橡胶软管 15/21	Rubber hose	1		
17	DZ95319470317	支架	Bracket	1		
	DZ9118470031	角形支架	Bracket	1		
18	DZ91189470004	聚氨酯软管总成	Pipe	1		
19	DZ95319470013	转向油罐总成	Oil container assy	1		
20	DZ9100470040	油罐支架总成	Oil container bracket	1		

# 转向液压装置 STEERING HYDRAULIC DEVICE



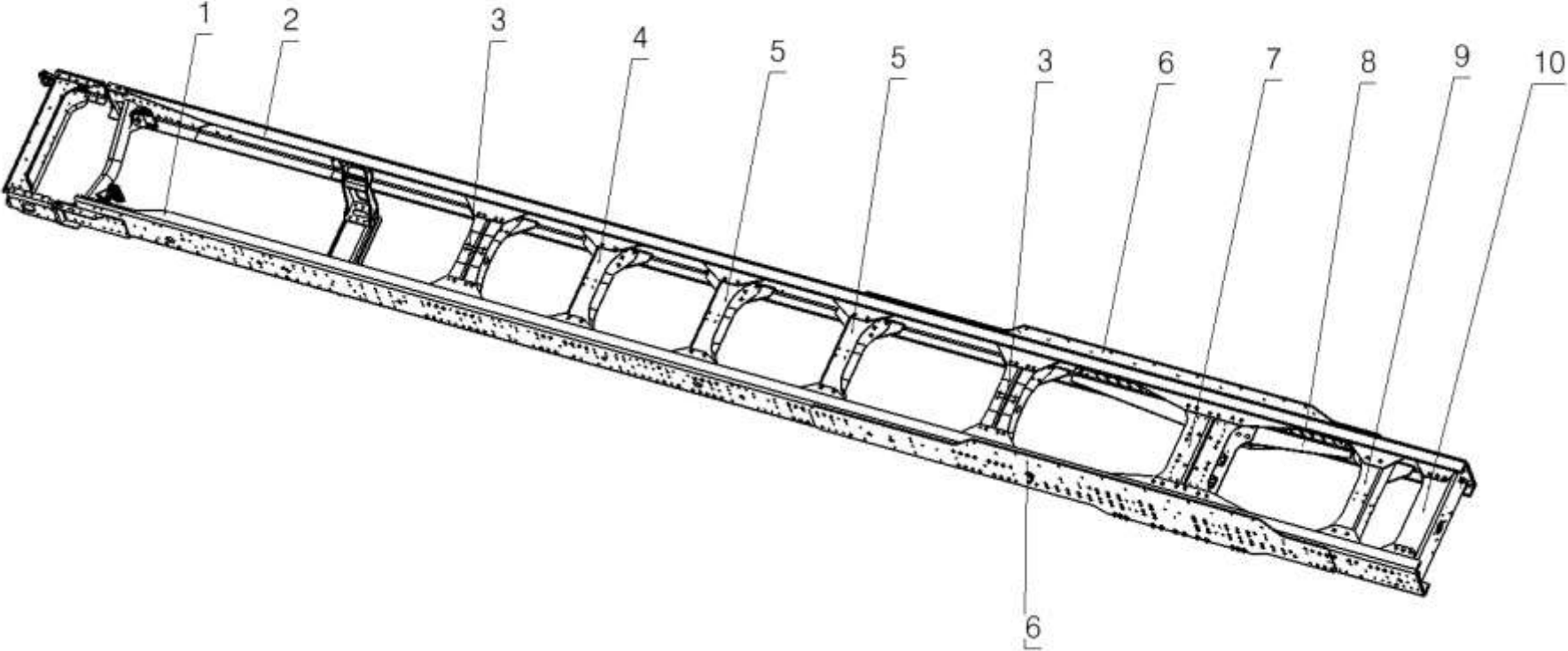
## 转向液压装置 STEERING HYDRAULIC DEVICE

序号 NO	件号 Part.No	名称 Designation	Name	数量 Quantity	适用车型 Suited type	备注 Remark
21	Q150B1020T1F3	六角头螺栓	Hex screw	2		
22	Q33210T2F3	2 型全金属六角锁紧螺母	Locking nut	4		
23	DZ95259470023	油罐支架	Bracket	1		
24	Q150B1030T1F3	六角头螺栓	Hex screw	2		
25	169100470020	成形软管	Hose	1		
	DZ9100470039	弹性护套	Spring jacket	1		
26	190003989301	软管卡箍 ZQ68825	Clip	2		
27	DZ9100130008	转向油泵	Hydraulic pump	1		
28	190003098031	密封垫圈	Seal-washer	2		
29	199100470076	环状接头	Ring-joint	1		
30	190003962651	空心螺栓	Hollow screw	1		
31	SZ947000986	助力缸压油管总成	Delivery line	1		
32	118800730187	管夹	Pipe clamp	4		
33	DZ9118470031	角形支架	Bracket	2		
	188000360083	支承板	Bracket	1		
34	Q150B0620	六角头螺栓	Hex screw	3		
35	Q33210T2F3	大垫圈	Washer	3		
36	Q151B1030T1F3	六角头螺栓	Hex screw	3		

车架

车架总成 FRAME ASSY

---

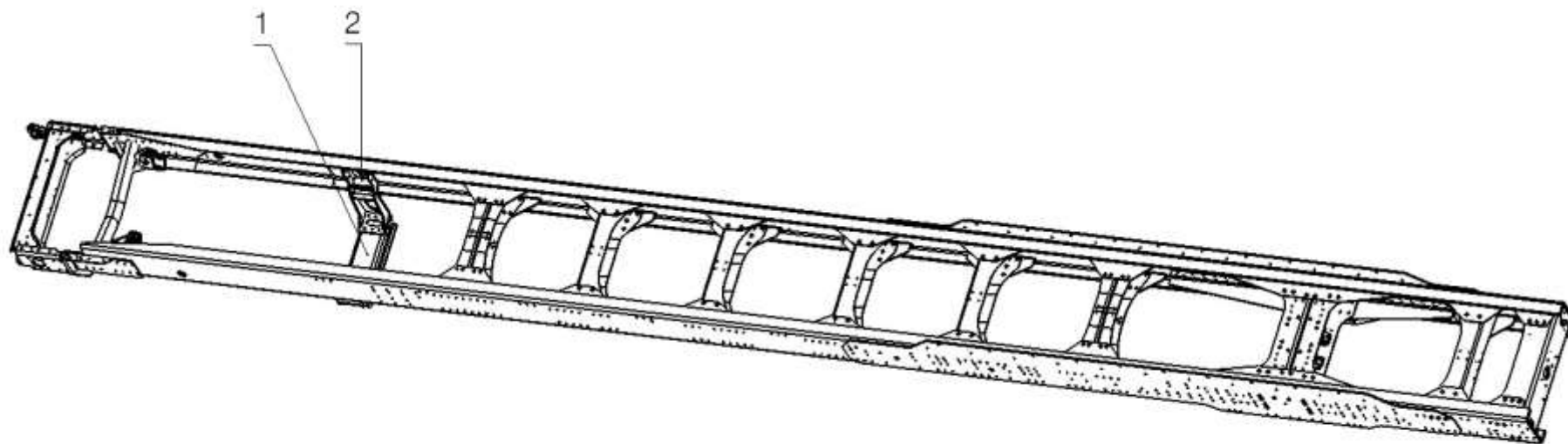


车架总成 FRAME ASSY

序号 NO	件号 Part.No	名称 Designation	Name	数量 Quantity	适用车型 Suited type	备注 Remark
	DZ95319512555	车架总成	Frame assy	1	8×4	F3000 自卸车 (潍柴)
1	DZ95319512007	左纵梁总成	Left carling assy	1		
2	DZ95319512008	右纵梁总成	Right carling assy	1		
3	DZ95319510270	横梁总成	Cross member assy	2		
4	DZ95319510287	横梁总成	Cross member assy	1		
5	DZ95319510278	横梁总成	Cross member assy	2		
6	DZ95319512111	支撑板	Support plate	2		
7	DZ95319512100	横梁总成	Cross member assy	1		
8	DZ9114510011	中间支座	Connecting base	2		
9	DZ95319510240	横梁总成	Cross member assy	1		
10	DZ95319510250	尾梁总成	Rear cross member assy	1		

车架辅助横梁 FRAM ASSISTANT CROSS MEMBER

---

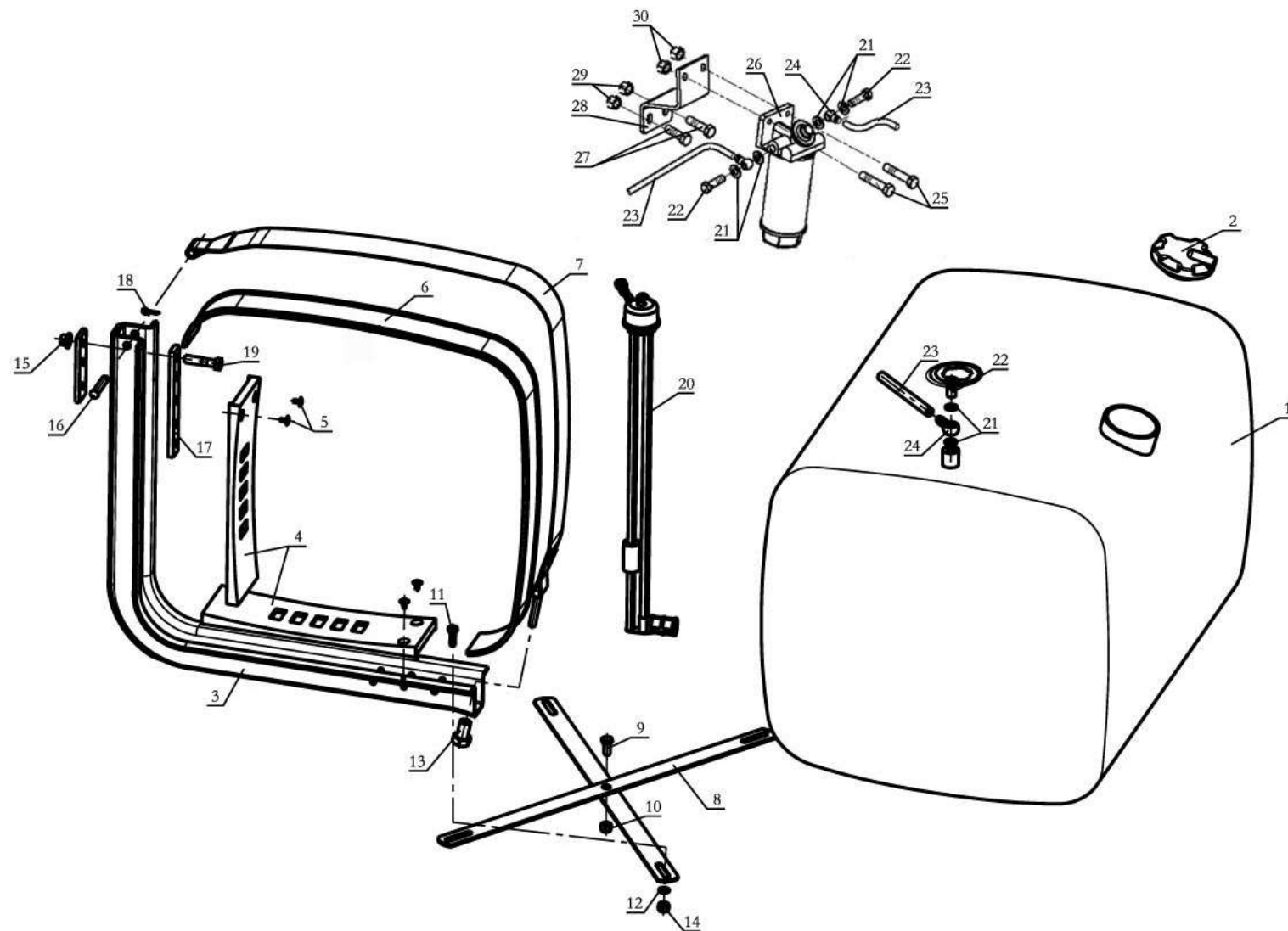




车架辅助横梁 FRAM ASSISTANT CROSS MEMBER

序号 NO	件号 Part.No	名称 Designation	Name	数量 Quantity	适用车型 Suited type	备注 Remark
1	DZ95319515425	横梁	Cross member	1	8×4	F 3000
2	DZ95319512517	支架总成	Bracket assy	2		

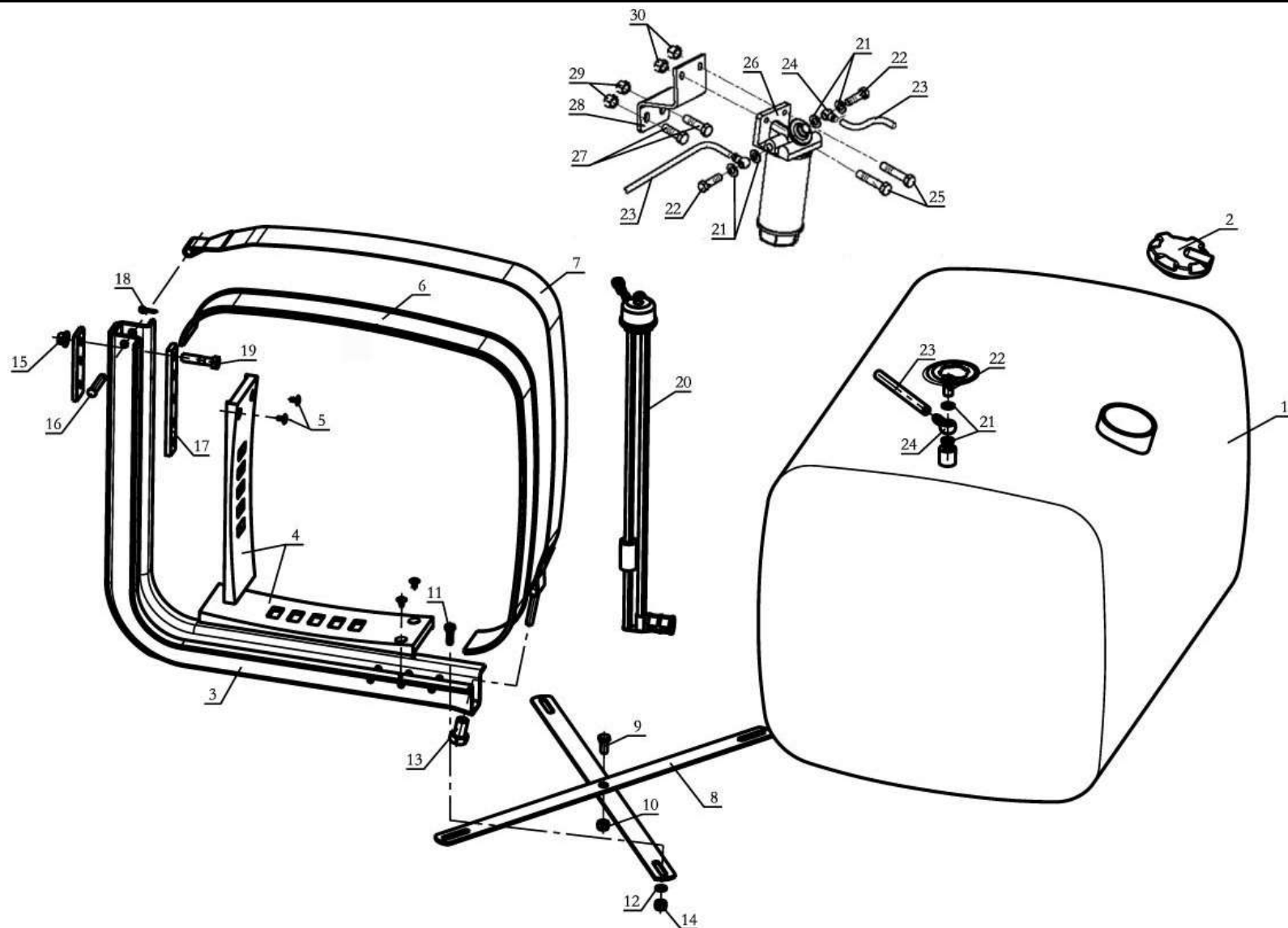
400L 铝合金燃油箱及管路 ALUMINUM ALLOY FUEL TANK ASSEMBLY



### 400L 铝合金燃油箱及管路 ALUMINUM ALLOY FUEL TANK ASSEMBLY

序号 NO	件号 Part.No	名称 Designation	Name	数量 Quantity	适用车型 Suited type	备注 Remark
1	DZ9114552790	400L 铝合金燃油箱	Fuel Tank	1		潍柴发动机
	DZ9114552780	400L 铝合金燃油箱	Fuel Tank	1		康明斯发动机
2	179200550023	带锁油箱盖	Cover	1		塑料油箱盖
	SZ955000861	带锁油箱盖(铁)	Cover	1		铁油箱盖
	DZ97189550023	带锁油箱盖(无锁芯)	Cover	1		四锁合一油箱盖
3	DZ95189553110	油箱支架总成	Bracket	2		
4	DZ91189552039	垫板	Rear plate	4		
5	81.96002.0333	堵塞	Tack	8		
6	DZ91259550612	拉带垫带	Protector	2		
7	DZ91259550620	紧固带总成	Fastening strap	2		
8	81.12240.0003	拉带	Drawstring	2		
9	Q151C1225T1F3	六角头螺栓	Hex screw	1		
10	190003888457	2型全金属六角锁紧螺母	Locking nut	1		
11	Q150B1030T1F3	六角头螺栓	Hex screw	4		
12	Q40110	平垫圈	Fastening strap	4		
13	DZ91189550396	插入式螺母	Nut	2		
14	Q33210T2F3	2型全金属六角锁紧螺母	Locking nut	4		
15	06.11251.2005	自锁螺母	Locking nut	8		
16	Q5101265	销轴	Shaft	2		
17	DZ91189554901	垫板	Rear plate	2		
18	Q5004020	开口销	Cotter pin	2		
19	Q151B1460TF3	六角头螺栓-细牙	Hex screw	8		
20	DZ93189551042	油量感应器	Sensor	1		
21	Q72316	密封垫圈	Seal washer	8		
22	190003962627	空心螺栓	Hollow bolt	4		

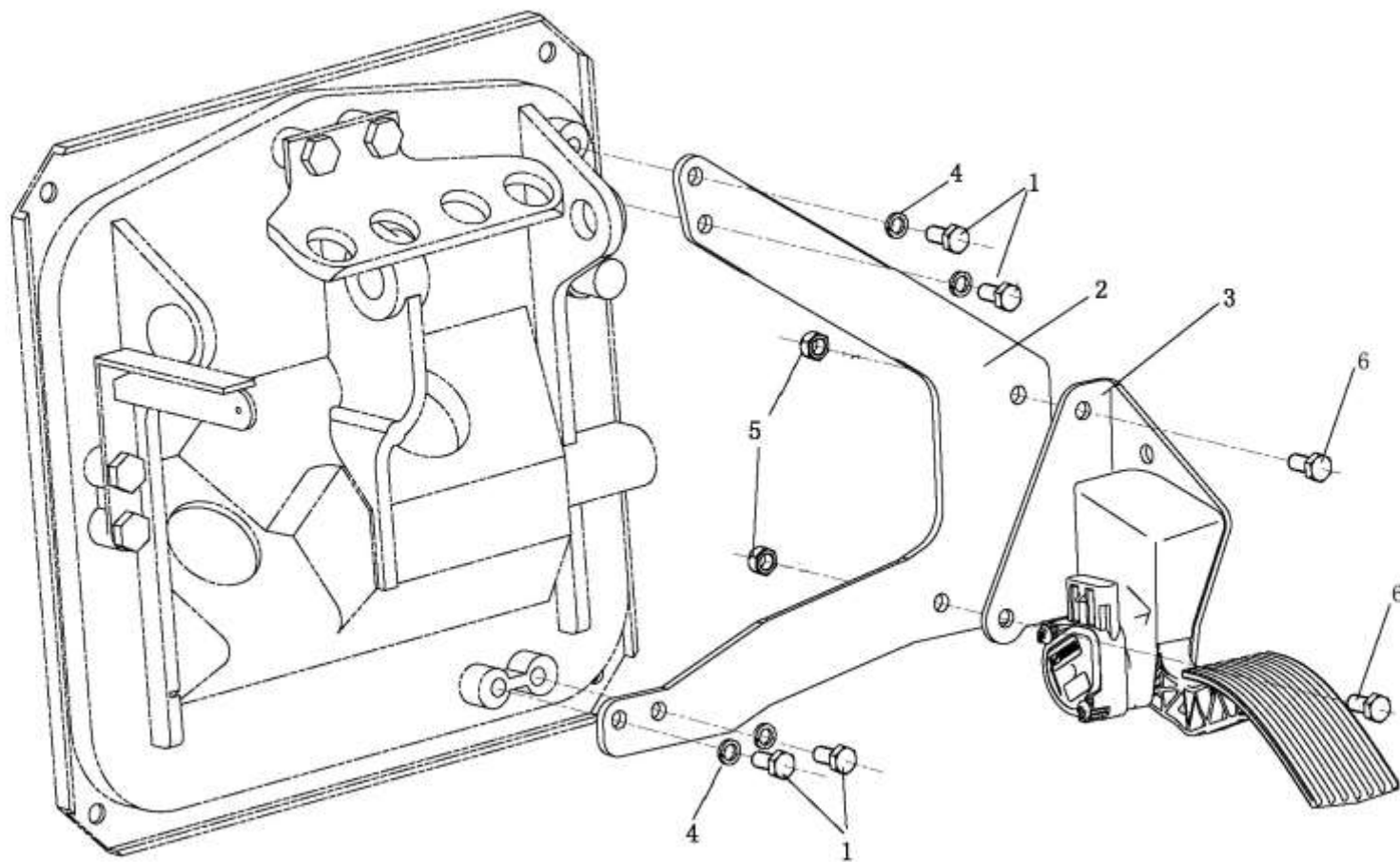
# 400L 铝合金燃油箱及管路 ALUMINUM ALLOY FUEL TANK ASSEMBLY



400L 铝合金燃油箱及管路 ALUMINUM ALLOY FUEL TANK ASSEMBLY

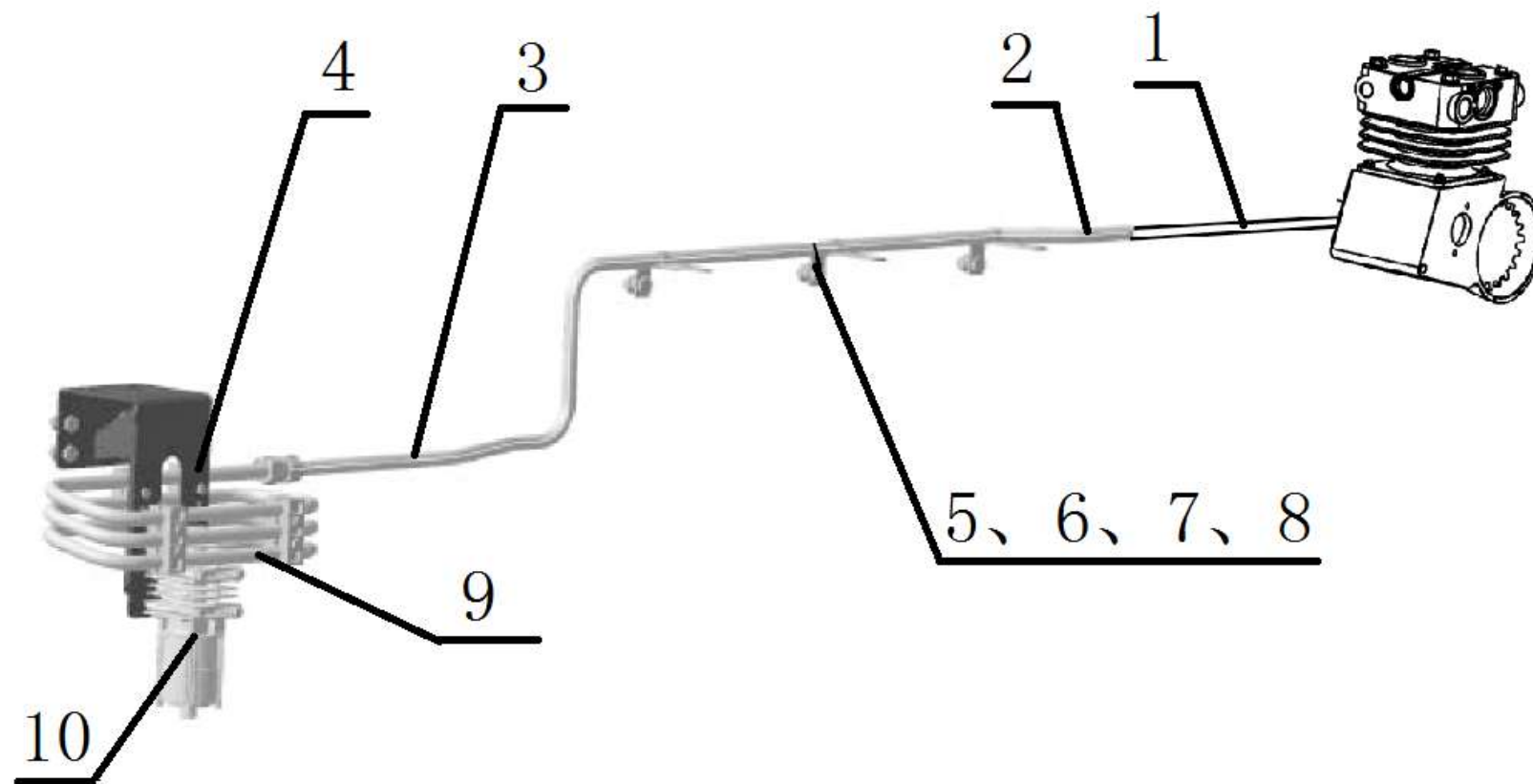
序号 NO	件号 Part.No	名称 Designation	Name	数量 Quantity	适用车型 Suited type	备注 Remark
23	DZ91189556001	油管	Pipe	3.1m		
24	DZ9114550233	软管接头	Hose joint assembly	3		
25	Q151C1245T1F3	六角头螺栓	Hex screw	2		潍柴发动机车型
	Q150B1035T1F3	六角头螺栓	Hex screw	2		康明斯发动机
26	DZ91189550130	水寒宝总成	Fuel coarse filter assembly	1		潍柴发动机
	DZ91189550128	油水分离器	Fuel coarse filter assembly	1		康明斯发动机
27	Q151C1435T1F3	六角头螺栓-细牙	Hex screw	2		
28	DZ95189550132	粗滤器支架总成	Bracket assembly	1		潍柴发动机
	DZ95189550022	粗滤器支架总成	Bracket assembly	1		康明斯发动机
29	190003888458	自锁螺母	Locking nut	2		
30	190003888457	自锁螺母	Locking nut	2		潍柴发动机
	Q33210T2F3	2型全金属六角锁紧螺母	Locking nut	2		康明斯发动机

# 油门操纵机构 ACCELEROGRAPH CONTROL DEVICE



油门操纵机构 ACCELEROGRAPH CONTROL DEVICE

序号 NO	件号 Part.No	名称 Designation	Name	数量 Quantity	适用车型 Suited type	备注 Remark
1	Q150B0816	六角头螺栓	Hex. Screw	4		
2	DZ9100570102	油门踏板支架	Bracket	1		
3	DZ97189570186	加速踏板总成	Accelerograph panel	1		
4	Q40308	弹簧垫圈	Spring washer	4		
5	Q33208T2F3	2型全金属六角锁紧螺母	Nut	2		
6	Q150B0820T1F3	六角头螺栓	Hex. Screw	2		

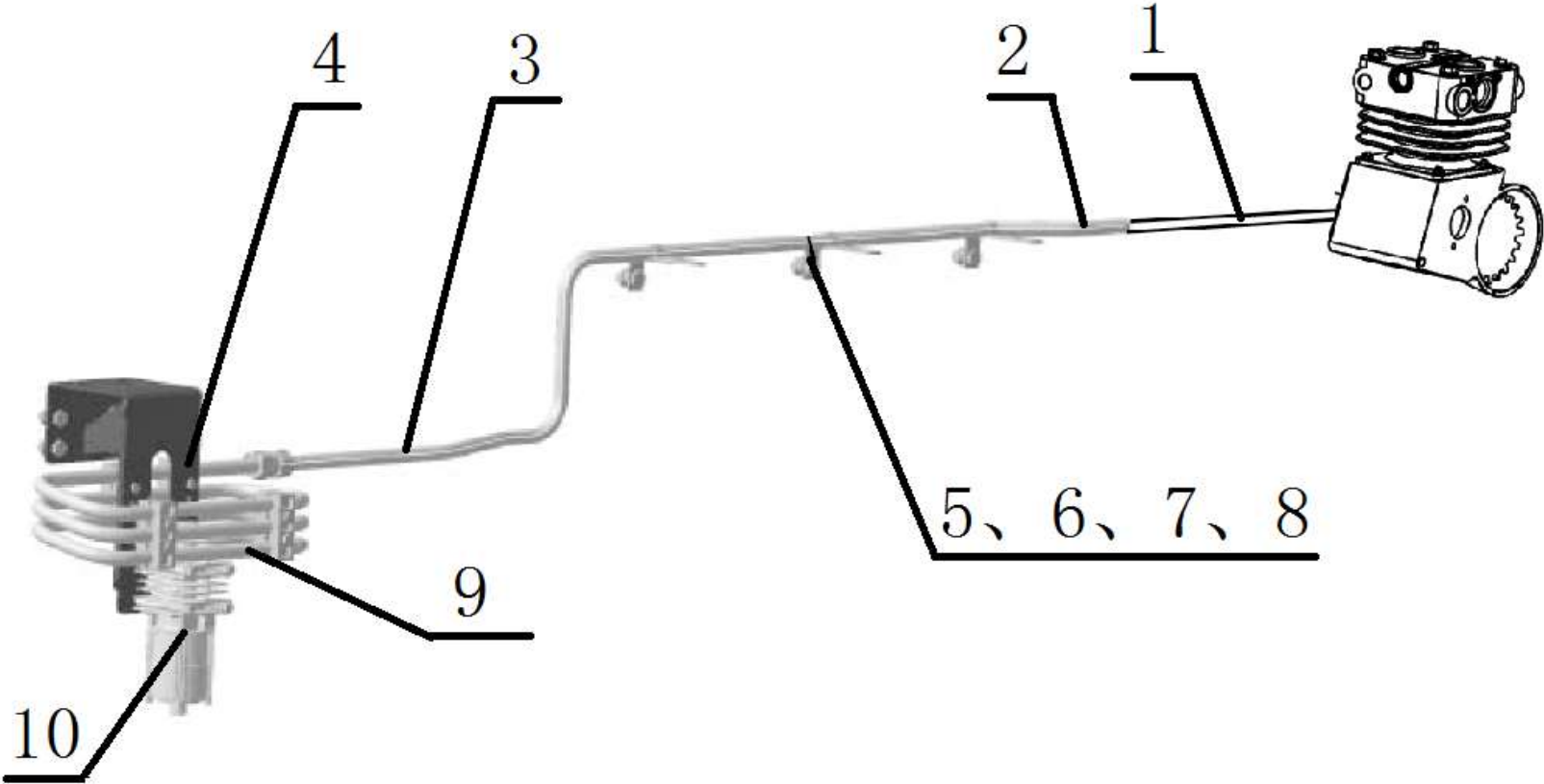




## 空压机管路

序号 NO	件号 Part.No	名称 Designation	Name	数量 Quantity	适用车型 Suited type	备注 Remark	
1	DZ97319361015	钢管 20 空压机/软管 (总成)		1		WP10 发动机	
	DZ97319361019	钢管 20 空压机/软管		1		M3000 WP12 发动机	
	DZ97319361023	钢管 20 空压机/软管		1		M3000 ISM 发动机	
	DZ97319361066	钢管 20 空压机/软管		1		X3000 WP12 发动机	
	DZ97319361051	钢管 20 空压机/软管		1		X3000 ISM 发动机	
	DZ95319360062	钢管 20 空压机/软管		1		WP10 发动机干燥器前置	
	SZ903000820	钢管 20 空压机/软管		1		WP12 发动机干燥器前置	
	DZ97319361051	钢管 20 空压机/软管		1		ISM 发动机双缸	
	DZ96189360149	钢管 20 空压机/软管		1		WP6 发动机	
	DZ97319361048	钢管 20 空压机/软管		1		WP7 发动机	
	2	DZ93189360007	不锈钢金属软管		1		400mm
		DZ93319360018	不锈钢金属软管		1		300mm
DZ93319360019		不锈钢金属软管		1		500mm	
DZ93319360020		不锈钢金属软管		1		600mm	
DZ93319360021		不锈钢金属软管		1		700mm	
DZ9100360442		不锈钢金属软管		1		ISM/WP12 直接接空压机	
3	DZ97319361025	管子 20 软管/直通		1		APU 电瓶后 油水分离器 2150	
	DZ97319361054	管子 20 软管/直通		1		APU 电瓶后 油水分离器 1950	
	DZ97319361060	管子 20 直通/直通		1		APU 电瓶后 油水分离器 4800	
	DZ97319361056	管子 20 直通/直通		1		APU 电瓶后 油水分离器 4400	
	DZ97319361126	管子 20 直通/直通		1		APU 电瓶后 油水分离器 3800	
	DZ97319361017	管子 20 软管/直通		1		APU 右内置 2150	
	DZ97319361021	管子 20 软管/直通		1		APU 内置 2150	
	DZ97319361075	管子 20 直通/直通		1		APU 内置 3250	

空压机管路

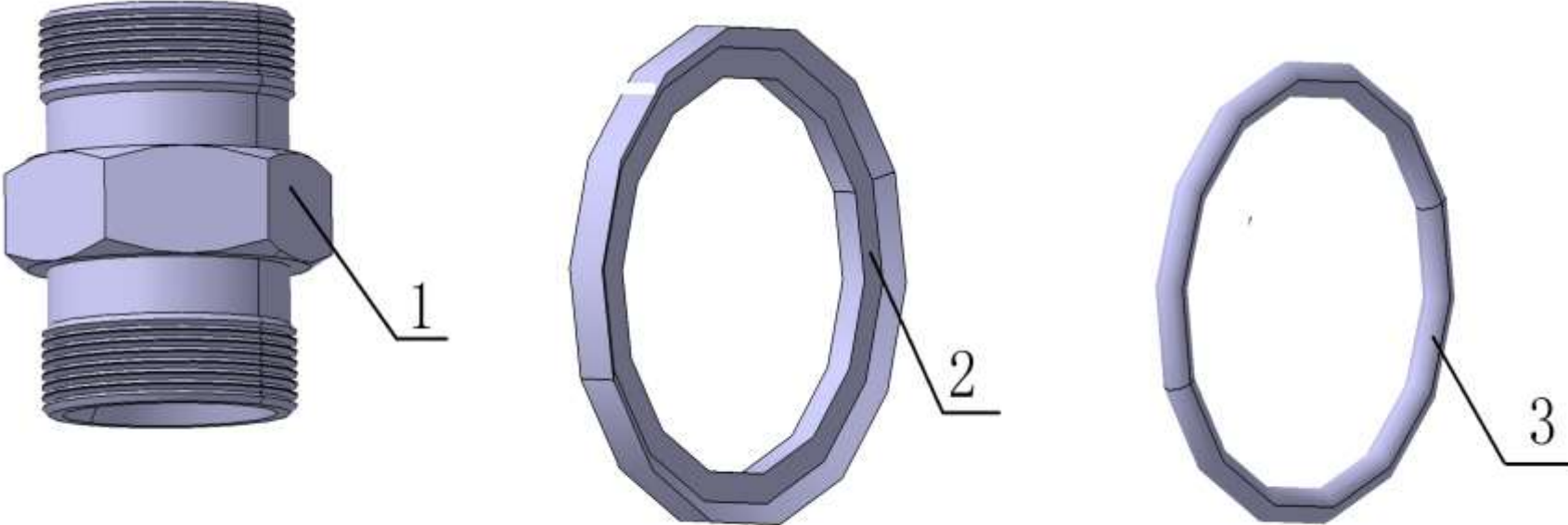


## 空压机管路

序号 NO	件号 Part.No	名称 Designation	Name	数量 Quantity	适用车型 Suited type	备注 Remark
4	DZ97319360040	油水分离器支架总成		1		APU 电瓶后
	DZ97259360012	油水分离器支架		1		APU 内置
5	199000360315	支承板		3		
6	Q68620	管夹		3		
7	Q151B1430	六角头螺栓-细牙		3		
8	190003888458	自锁螺母		3		
9	DZ97319360045	管子 20 直通/油水分离器		1		
	DZ97259360013	管子 20 软管/油水分离器		1		APU 电瓶后
	DZ97319361017	管子 20 直通/油水分离器		1		APU 左内置
	SZ903000759	管子 20 软管/油水分离器		1		APU 右内置
	SZ903000749	管子 20 软管/油水分离器		1		WP10 干燥器前置
10	DZ97259360017	油水分离器		1		WP12 干燥器前置

管路连接件、管接头 CONNECTING PARTS,LINE & NIPPLE JOINT

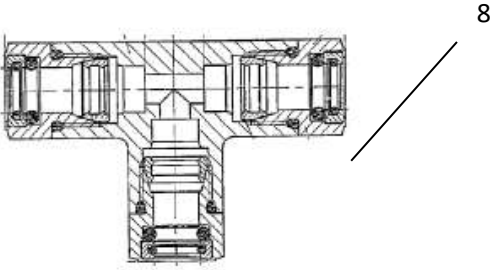
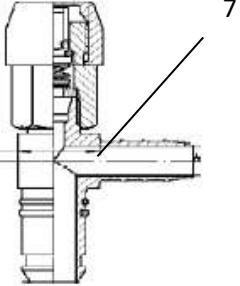
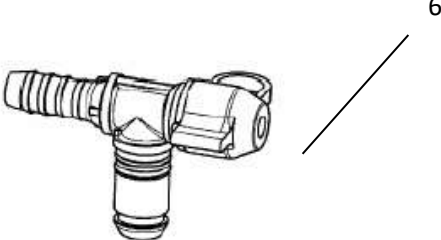
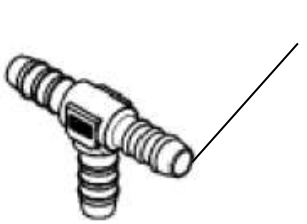
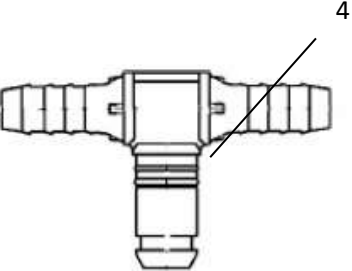
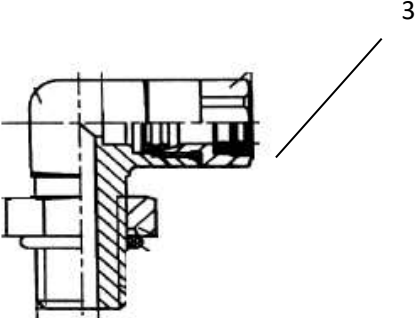
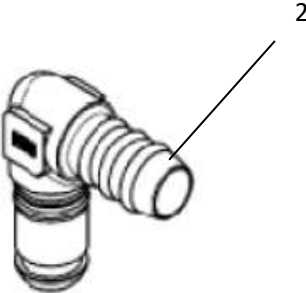
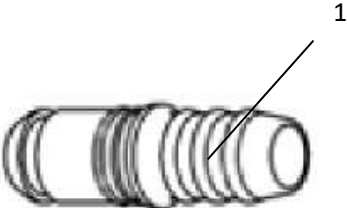
---



管路连接件、管接头 CONNECTING PARTS,LINE & NIPPLE JOINT

序号 NO	件号 Part.No	名称 Designation	Name	数量 Quantity	适用车型 Suited type	备注 Remark
1	DZ9100360437	直通接头体		1		M26×1.5-M27×1.5
	DZ9100360437	直通接头体		1		M22×1.5-M27×1.5
	190003559386	卡套式直通接头体		1		M22×1.5-M26×1.5
	Q80320	卡套式直通接头体		1		M27×1.5-M27×1.5
2	199100360319	锥体环		1		M22×1.5
	199000360292	锥体环		1		M16×1.5
3	190003098031	密封圈		1		20
	140600070015	密封圈		1		15.3

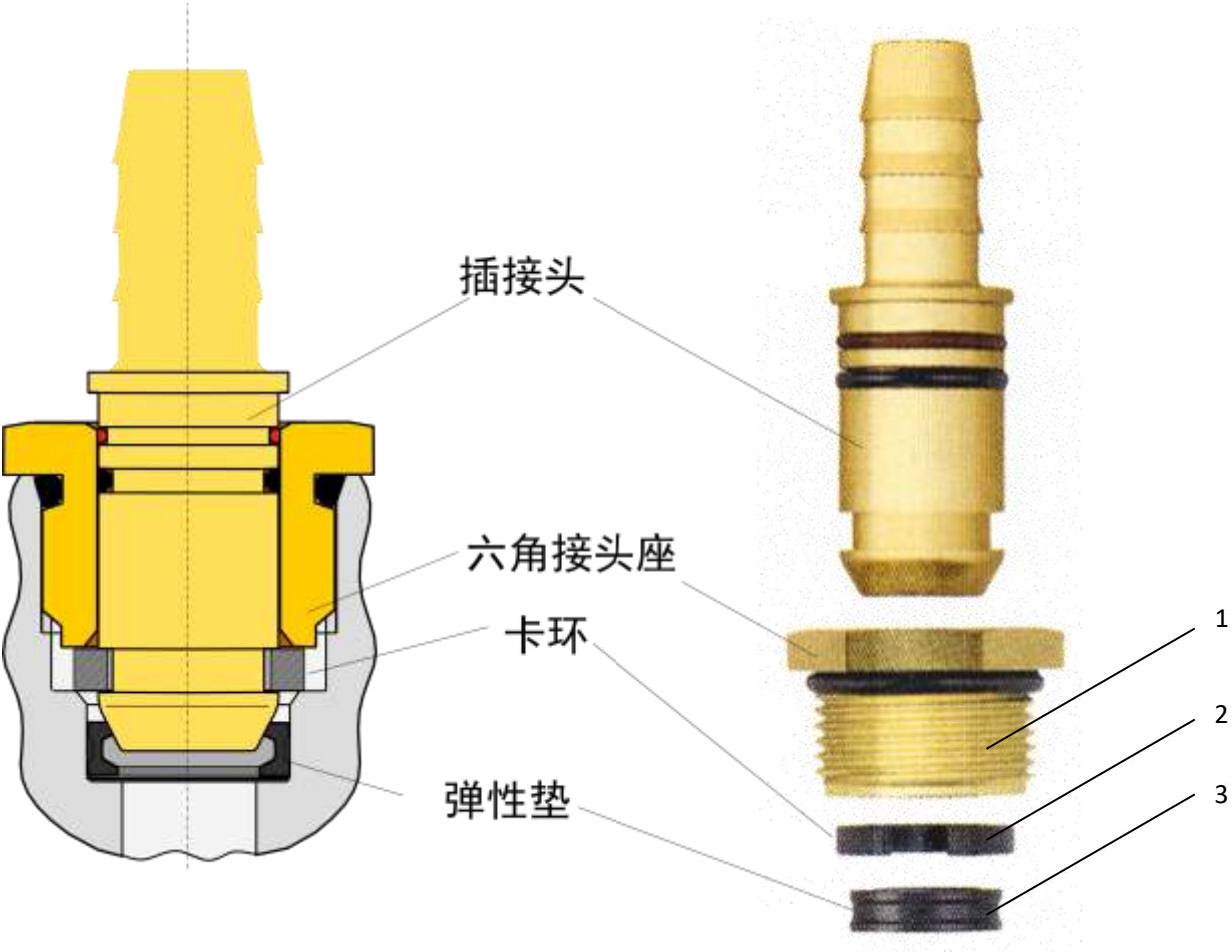
管路连接件、管接头 CONNECTING PARTS,LINE & NIPPLE JOINT



管路连接件、管接头 CONNECTING PARTS,LINE & NIPPLE JOINT

序号 NO	件号 Part.No	名称 Designation	Name	数量 Quantity	适用车型 Suited type	备注 Remark
A		管路连接件	Conneting parts			
1	81.98181.6081	直通接头	Nozzle			NG8, Φ8
	81.98181.6082	直通接头	Nozzle			NG12, Φ8
	81.98181.6083	直通接头	Nozzle			NG12, Φ12
	81.98181.6201	直通接头	Nozzle			NG12, Φ14
2	81.98181.6084	直角接头	Nozzle			NG8, Φ8
	81.98181.6085	直角接头	Nozzle			NG12, Φ8
	81.98181.6086	直角接头	Nozzle			NG12, Φ12
	81.98181.6143	直角接头	Nozzle			NG12, Φ12
	81.98181.6202	直角接头	Nozzle			NG12, Φ14
3	81.98181.6236	直角接头	Nozzle			M12, Φ8
4	81.98181.6088	三通接头	Tee joint			NG12, Φ12, Φ8
	81.98181.6122	三通接头	Tee joint			NG12, Φ12, Φ12
5	81.98181.0191	三通接头	Tee joint			Φ8, Φ8, Φ8
6	DZ92189366296	测试接头	L-Joint			NG12, Φ12
7	DZ92189366297	测试接头	T-Joint			NG12, Φ12
8	81.98181.6065	三通接头	Tee joint			Φ6, Φ6, Φ6

管路连接件、管接头 CONNECTING PARTS,LINE & NIPPLE JOINT

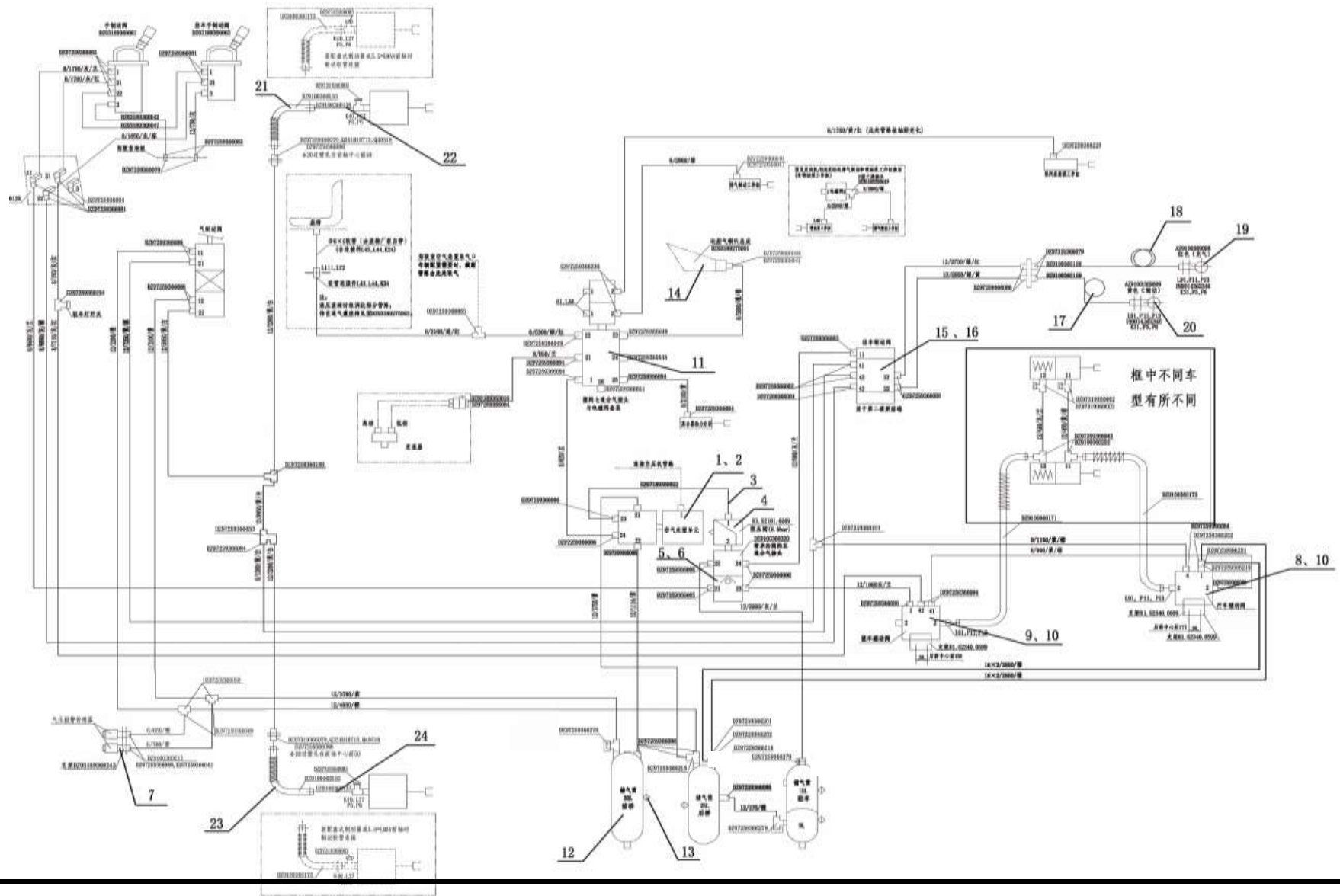




管路连接件、管接头 CONNECTING PARTS,LINE & NIPPLE JOINT

序号 NO	件号 Part.No	名称 Designation	Name	数量 Quantity	适用车型 Suited type	备注 Remark
1	81.98181.6346	六角螺母座	Nut			NG6
	81.98181.6114	六角螺母座	Nut			NG8
	81.98181.6115	六角螺母座	Nut			NG12
2	81.98181.0216	卡环	Cutting ring			NG6
	81.98181.0178	卡环	Cutting ring			NG8
	81.98181.0179	卡环	Cutting ring			NG12
3	81.98181.0217	弹性垫圈	Seal ring			NG6
	81.98181.0176	弹性垫圈	Seal ring			NG8
	81.98181.0177	弹性垫圈	Seal ring			NG12

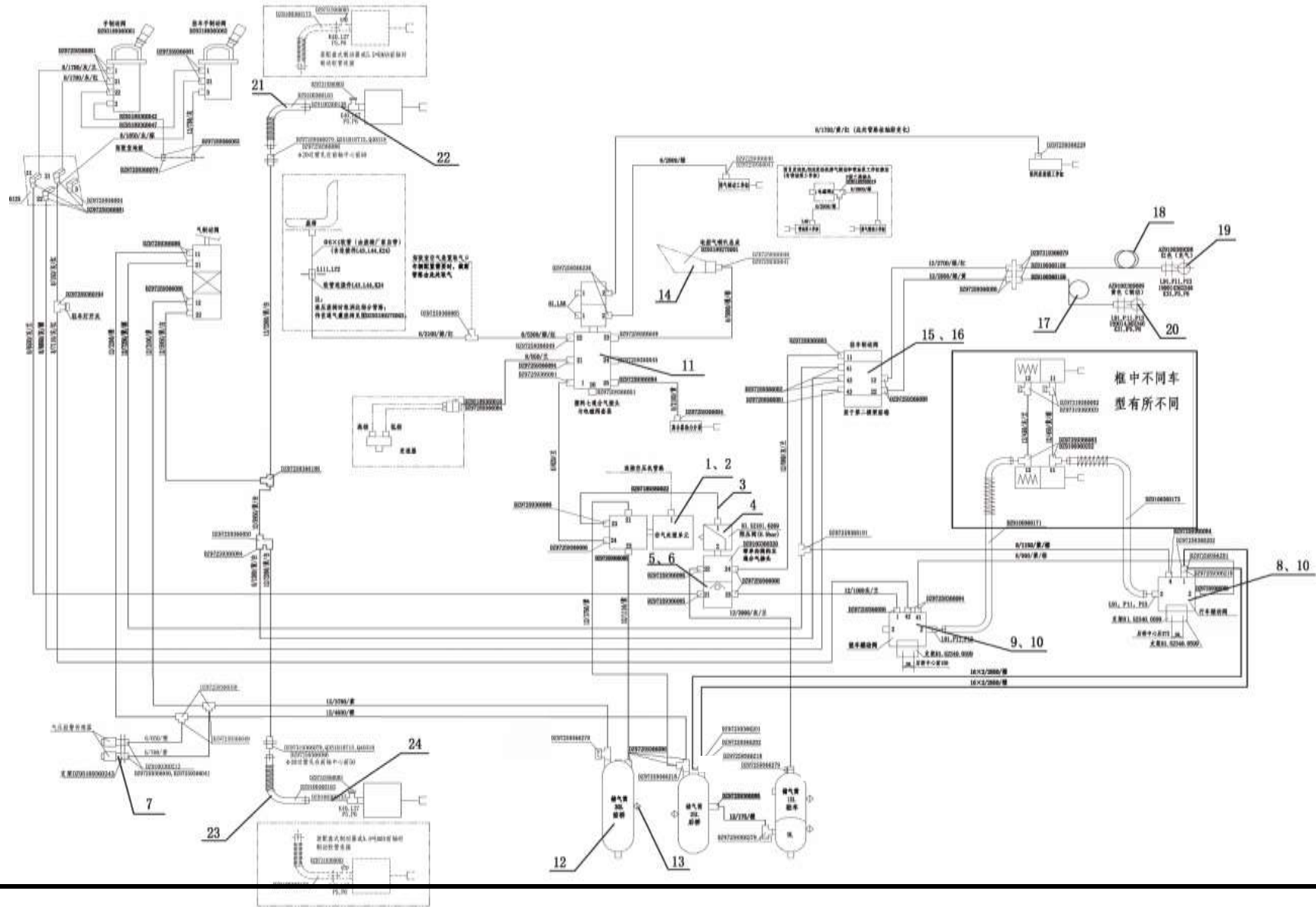
# 双回路制动系 DOUBAL CIRCUIT BRAKE SYSTEM II



## 双回路制动系 DOUBAL CIRCUIT BRAKE SYSTEM II

序号 NO	件号 Part.No	名称 Designation	Name	数量 Quantity	适用车型 Suited type	备注 Remark
1	DZ96189360003	空气处理单元	APU	1		潍柴国产空气处理单元
	DZ96189360000	空气处理单元/WABCO	APU/WABCO	1		潍柴 WABCO 空气处理单元
	DZ96189369474	空气处理单元(ISM)	APU(ISM)	1		康明斯 WABCO 空气处理单元
	DZ95189362020	滤油型空气干燥器	Air dryer	1		使用滤油型空气干燥器车型
	DZ91189360016	空气干燥器	Air dryer	1		使用非滤油型空气干燥器车型
	DZ91189360049	滤油型空气干燥器	Air dryer	1		奥龙/F2000 车型
	DZ97189360018	APU 支架	APU Bracket	1		空气处理单元在纵梁内侧
	DZ96259360020	支架总成	Bracket	1		空气处理单元在电瓶箱后
2	DZ97189360022	成型软管总成	Flexible tube	1		
	81.52101.6269	限压阀	Pressure-limited Valve	1		
3	DZ9100360320	带单向阀的五通分气接头	Multi loop joint	1		
4	DZ95189362732	分气接头组合支架	Multi loop joint Bracket	1		
5	DZ95189360243	气压传感器支架	Baroreceptor Bracket	1 或 2		
6	DZ95259360105	行车继动阀	Relay valve	1		双前轴时数量为 2
7	DZ95259360106	驻车继动阀	Relay valve	2		
8	AZ9014360047	继动阀	Relay valve	1		奥龙/F2000 车型
9	81.52340.0599	继动阀支架	Relay valve Bracket	1		单后桥时继动阀支架
	DZ9114360400	支架总成	Bracket	1		双后桥直推时继动阀支架
10	DZ95259362711	继动阀组合支架	Relay valve Bracket	1		双后桥 V 推时继动阀支架
	DZ95259362711	继动阀组合支架	Relay valve Bracket	1		双后桥 V 推时继动阀支架
	DZ95189360070	塑料七通分气接头	Multi loop joint	1		
	DZ95189362002	多回路分气接头	Multi loop joint	1		F3000 车型用
11	DZ97259360007	铝合金储气筒 30L	Air tank(30L)	1		
	DZ97259360212	储气筒 30L	Air tank(30L)	1		
12				1		

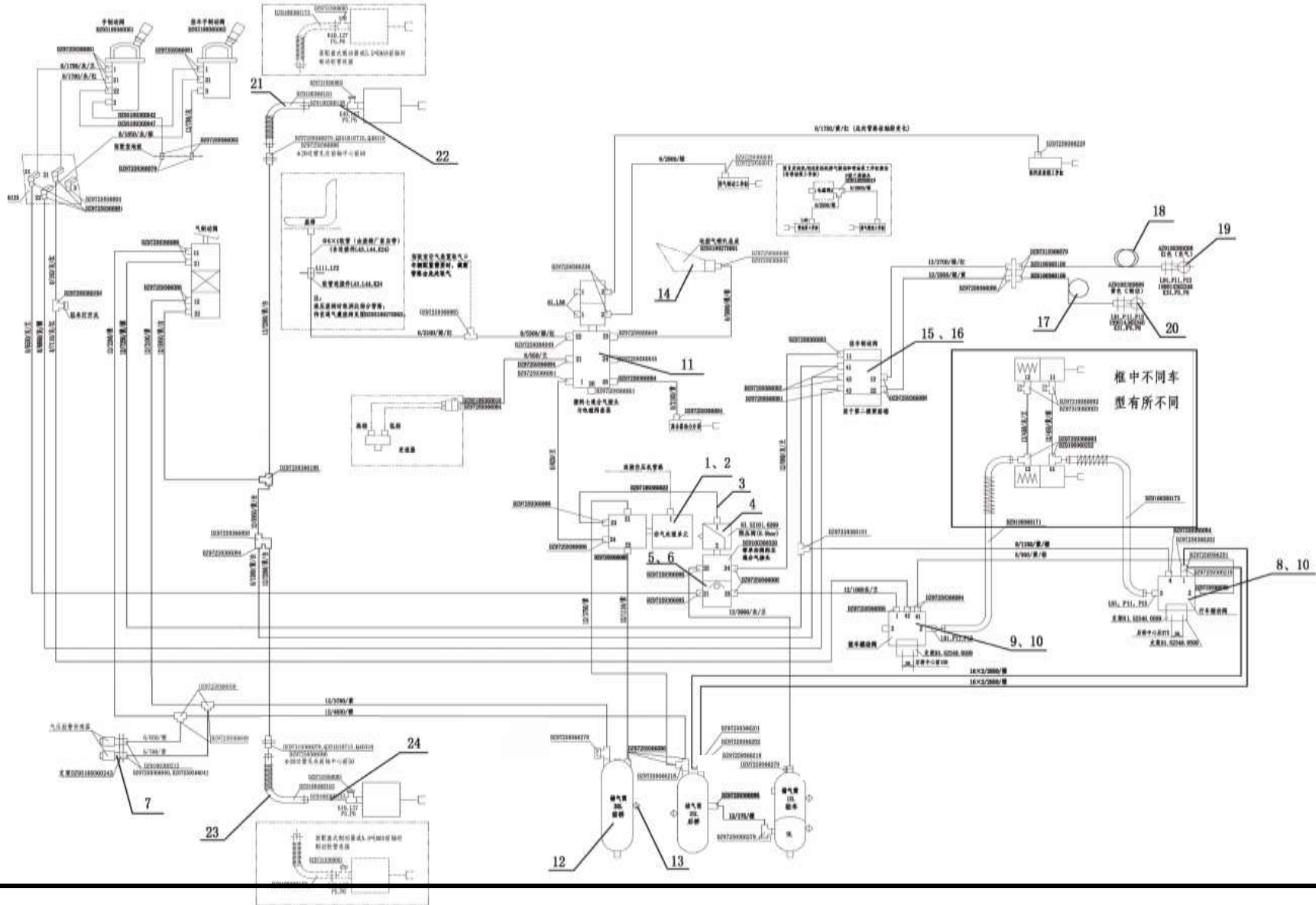
# 双回路制动系 DOUBAL CIRCUIT BRAKE SYSTEM II



## 双回路制动系 DOUBAL CIRCUIT BRAKE SYSTEM II

序号 NO	件号 Part.No	名称 Designation	Name	数量 Quantity	适用车型 Suited type	备注 Remark
	DZ97259360008	铝合金储气筒 25L	Air tank(30L)	1		
	DZ97259360210	储气筒 25L	Air tank(30L)	1		
	SZ905000009	铝合金储气筒 9+15L	Air tank(30L)	1		
	DZ93189360226	储气筒 9+15L	Air tank(30L)	1		
	DZ97189360009	铝合金储气筒 20	Air tank(30L)	1		
	DZ97259360107	储气筒 20L	Air tank(30L)	1		
13	DZ97259366054	放水阀	Drainage valve	5		VOSS
	AZ9100368155	放水阀	Drainage valve	5		非 VOSS
14	DZ93189270001	电控气喇叭	Air horn	1		
15	DZ9100360330	带节流挂车控制阀	Trailer control valve	1		牵引车时使用
16	DZ96259360079	挂车制动阀支架	Trailer control valve Bracket	1		牵引车时使用
	81.52340.0743	支架	Bracket	1		牵引车时使用
	DZ95189360400	支架	Bracket	1		牵引车时使用
17	DZ9100360159	螺旋管总成(黄色)	Spiral hose(yellow)	1		牵引车时使用
18	DZ9100360158	螺旋管总成(红色)	Spiral hose(red)	1		牵引车时使用
19	AZ9100369008	挂车接头	Trailer joint	1		牵引车时使用
20	AZ9100369009	挂车接头	Trailer joint	1		牵引车时使用
21	DZ9100360163	软管总成	Hose	1 或 2		7.5 鼓式制动(数量同桥数非 ABS)
	DZ9100360165	软管总成	Hose	1		单前轴 7.5 鼓式制动装 ABS 时
	DZ9100360173	软管总成	Hose	1 或 2		非 5 鼓式制动(数量同桥数非 ABS)
	DZ9100360175	软管总成	Hose	1		单前轴非 7.5 鼓式制动装 ABS 时
22	SZ904000818	管子 12 右气室/软管	Steel pipe	1 或 2		鼓式制动(数量和桥数相同)
23	DZ9100360163	软管总成	Hose	1 或 2		鼓式制动(数量和桥数相同)
	DZ9100360173	软管总成	Hose	1 或 2		盘式制动(数量和桥数相同)
24	SZ904000819	管子 12 左气室/软管	Steel pipe	1 或 2		鼓式制动(数量和桥数相同)

# 双回路制动系 DOUBAL CIRCUIT BRAKE SYSTEM II

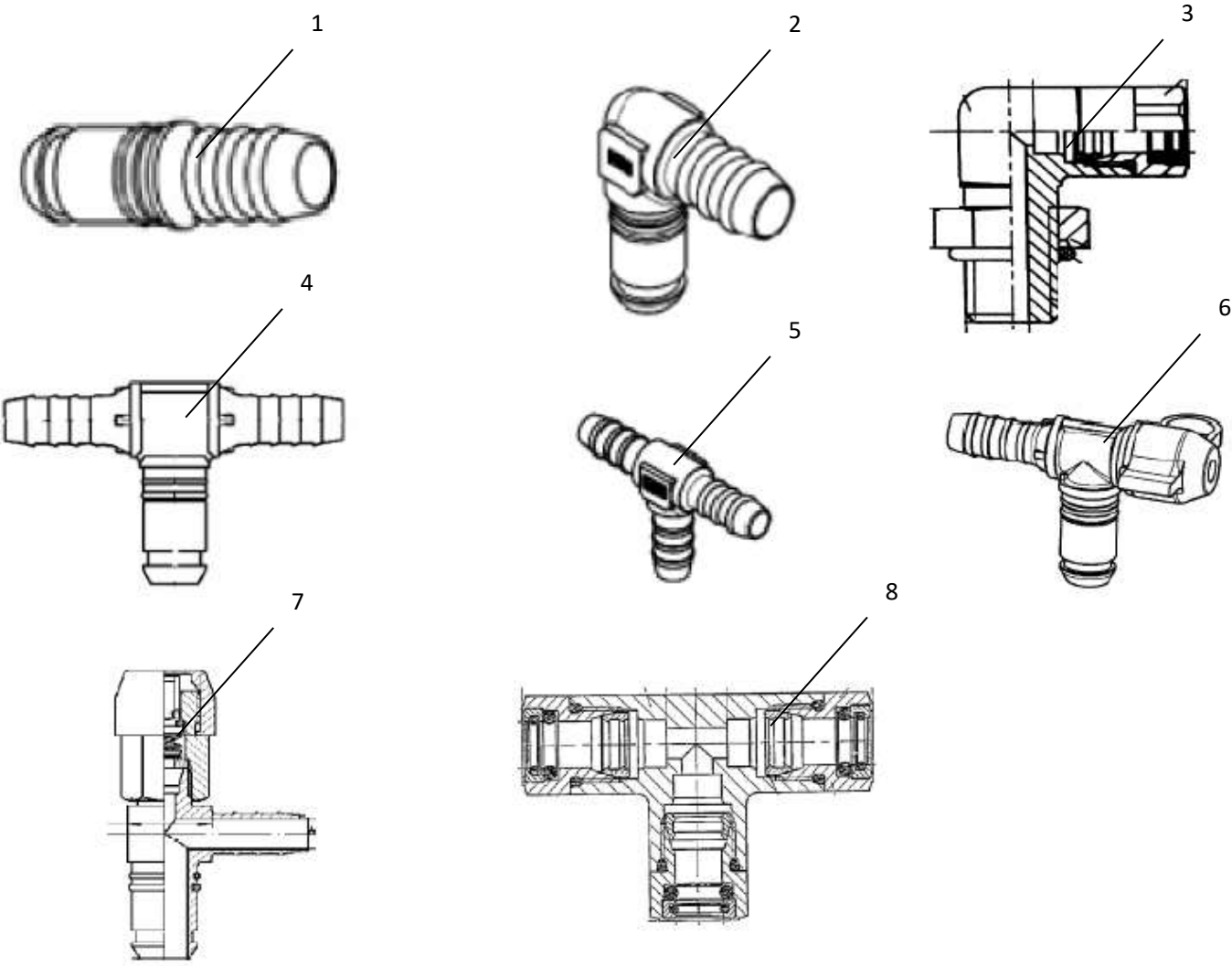


## 双回路制动系 DOUBAL CIRCUIT BRAKE SYSTEM II

序号 NO	件号 Part.No	名称 Designation	Name	数量 Quantity	适用车型 Suited type	备注 Remark
1	AZ9100360067	四回路	Four--loop guard valve	1		奥龙/F2000 车型
	81.52151.6094	四回路保护阀	Four--loop guard valve	1		F3000 非三层梁车型
	DZ9100368007	带节流挂车控制阀	Trailer control valve	1		奥龙/F2000 车型
	DZ93189360194	储气筒 (4L)	Air tank(4L)	1		非 APU 车型用

管路连接件、管接头 CONNECTING PARTS,LINE & NIPPLE JOINT

---



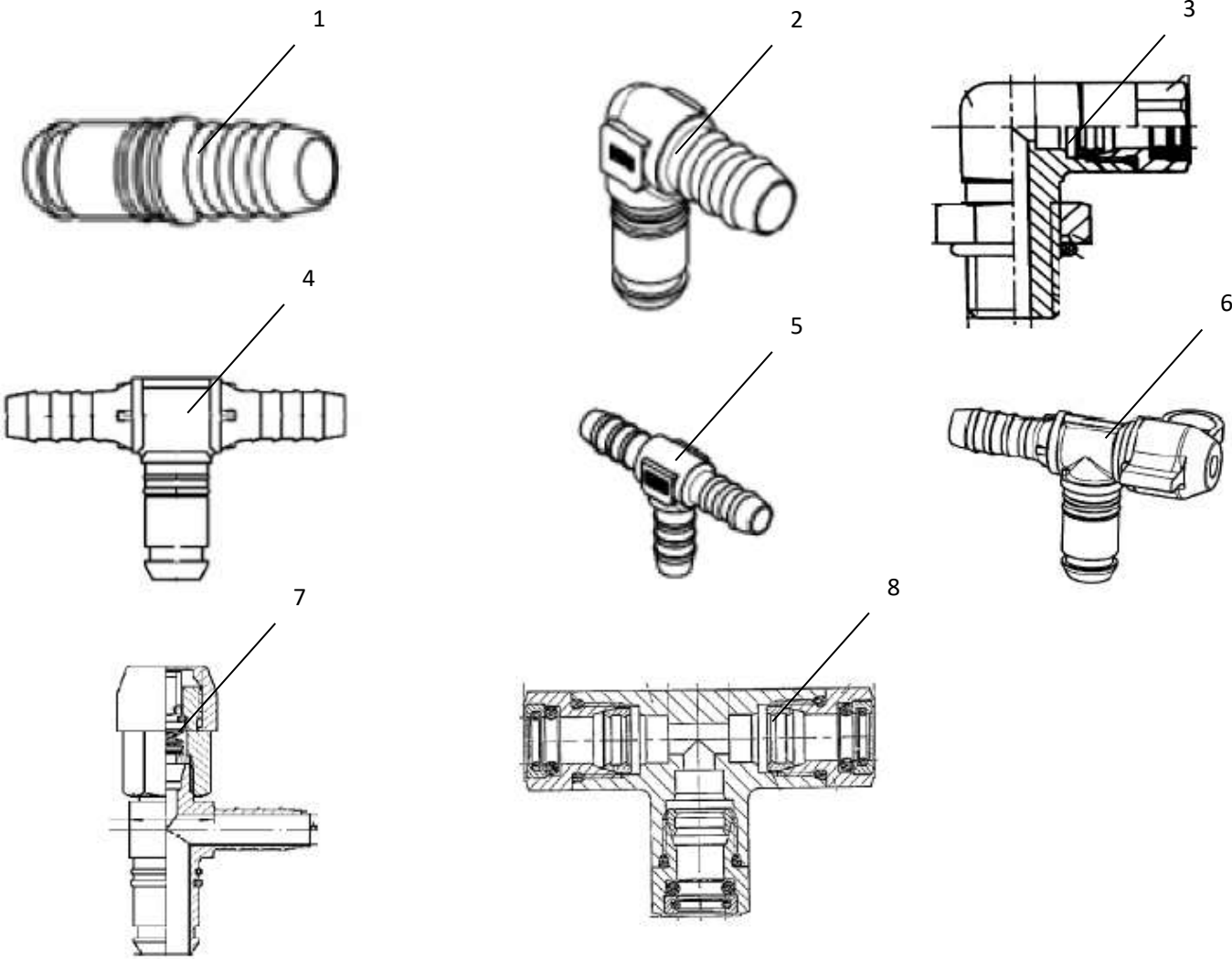


管路连接件、管接头 CONNECTING PARTS,LINE & NIPPLE JOINT

序号	件号	名称	Name	数量	适用车型	备注
1	81.98181.6081	管路连接件	Conneting parts			
	DZ97259366081	直通接头	Nozzle			NG8, Φ8
	81.98181.6082	直通接头	Nozzle			NG8, Φ8
	DZ97259366082	直通接头	Nozzle			NG12, Φ8
	81.98181.6083	直通接头	Nozzle			NG12, Φ8
	DZ97259366083	直通接头	Nozzle			NG12, Φ12
	81.98181.6201	直通接头	Nozzle			NG12, Φ12
	DZ97259366201	直通接头	Nozzle			NG12, Φ14
2	81.98181.6084	直角接头	Nozzle			NG8, Φ8
	DZ97259366084	直角接头	Nozzle			NG8, Φ8
	81.98181.6085	直角接头	Nozzle			NG12, Φ8
	DZ97259366085	直角接头	Nozzle			NG12, Φ8
	81.98181.6086	直角接头	Nozzle			NG12, Φ12
	DZ97259366086	直角接头	Nozzle			NG12, Φ12
	81.98181.6143	直角接头	Nozzle			NG12, Φ14
	DZ97259366143	直角接头	Nozzle			NG12, Φ14
3	81.98181.6202	直角接头	Nozzle			M12, Φ8
	DZ97259366202	直角接头	Nozzle			M12, Φ8
4	81.98181.6236	三通接头	Tee joint			NG12, Φ12, Φ8
	DZ97259366326	三通接头	Tee joint			NG12, Φ12, Φ8
	81.98181.6088	三通接头	Tee joint			NG12, Φ12, Φ12
	DZ97259366088	三通接头	Tee joint			NG12, Φ12, Φ12
5	81.98181.6122	三通接头	Tee joint			Φ8, Φ8, Φ8
	DZ97259366122	三通接头	Tee joint			Φ8, Φ8, Φ8
6	81.98181.0191	三通接头	Tee joint			NG12, Φ12
	DZ97259360191	三通接头	Tee joint			NG12, Φ12

管路连接件、管接头（快插） CONNECTING PARTS,LINE & NIPPLE JOINT

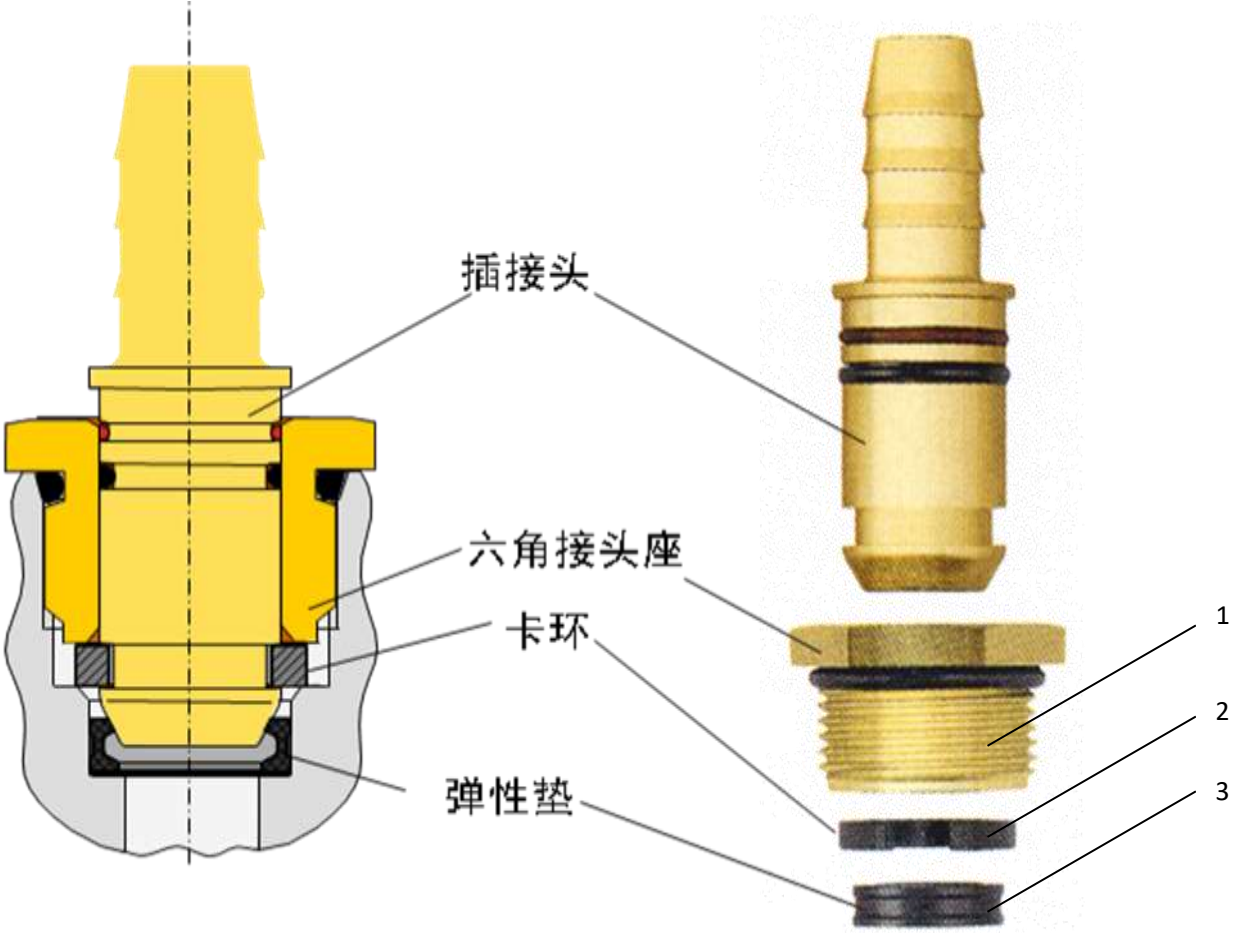
---



管路连接件、管接头（快插） CONNECTING PARTS,LINE & NIPPLE JOINT

序号 NO	件号 Part.No	名称 Designation	Name	数量 Quantity	适用车型 Suited type	备注 Remark
A		管路连接件	Conneting parts			
7	DZ92189366296	测试接头	L-Joint			NG12, Φ12
8	DZ92189366297	测试接头	T-Joint			NG12, Φ12
	DZ97259366297	测试接头	T-Joint			NG12, Φ12
	81.98181.6065	三通接头	T-Joint			Φ6, Φ6, Φ6
	DZ97259366065	三通接头	T-Joint			Φ6, Φ6, Φ6

管路连接件、管接头（快插）CONNECTING PARTS,LINE & NIPPLE JOINT

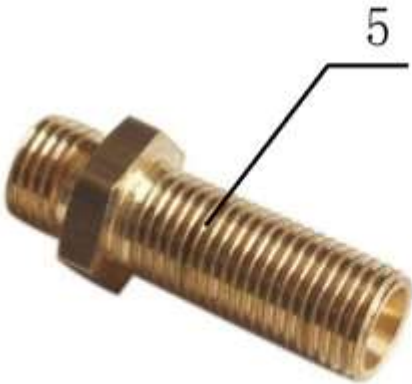
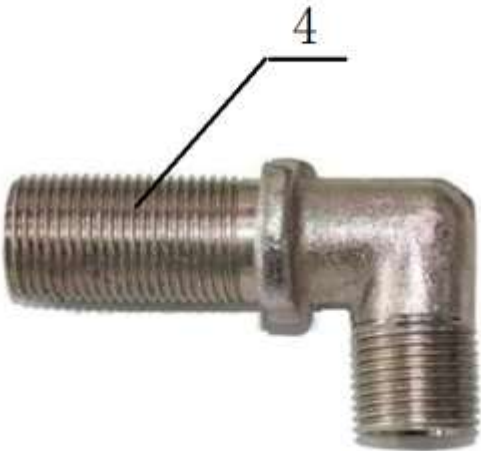


管路连接件、管接头（快插） CONNECTING PARTS,LINE & NIPPLE JOINT

序号 NO	件号 Part.No	名称 Designation	Name	数量 Quantity	适用车型 Suited type	备注 Remark
1	81.98181.6346	六角螺母座	Nut			NG6
	DZ97259366346	六角螺母座	Nut			NG6
	81.98181.6114	六角螺母座	Nut			NG8
	DZ97259366114	六角螺母座	Nut			NG8
	81.98181.6115	六角螺母座	Nut			NG12
	DZ97259366115	六角螺母座	Nut			NG12
2	81.98181.0216	卡环	Cutting ring			NG6
	DZ97259360216	卡环	Cutting ring			NG6
	81.98181.0178	卡环	Cutting ring			NG8
	DZ97259360178	卡环	Cutting ring			NG8
	81.98181.0179	卡环	Cutting ring			NG12
	DZ97259360179	卡环	Cutting ring			NG12
3	81.98181.0217	弹性垫圈	Seal ring			NG6
	DZ97259360217	弹性垫圈	Seal ring			NG6
	81.98181.0176	弹性垫圈	Seal ring			NG8
	DZ97259360176	弹性垫圈	Seal ring			NG8
	81.98181.0177	弹性垫圈	Seal ring			NG12
	DZ97259360177	弹性垫圈	Seal ring			NG12

管路连接件、管接头（卡套） CONNECTING PARTS,LINE & NIPPLE JOINT

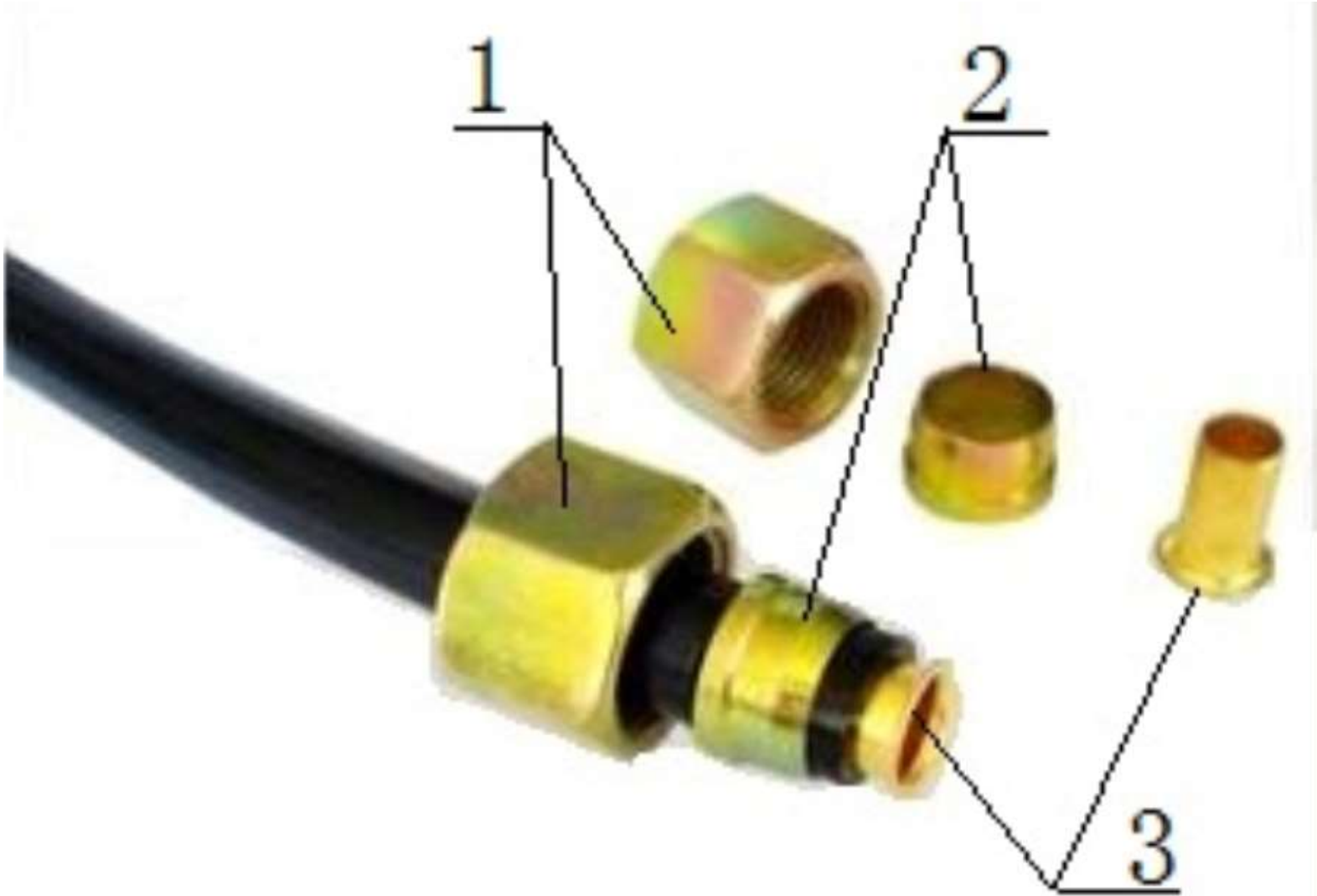
---



管路连接件、管接头（快插） CONNECTING PARTS,LINE & NIPPLE JOINT

序号 NO	件号 Part.No	名称 Designation	Name	数量 Quantity	适用车型 Suited type	备注 Remark
A		管路连接件	Conneting parts			
1	199000360410	直角接头体	Nozzle			M26×1.5, Φ15
	199112280014					1/8 NPTF, Φ6
	199112280010					3/8 NPTF, Φ8
	199100360368					M22×1.5, Φ12
	199100270216					M12×1.5, Φ6
	190003559647					M22×1.5
2	199100360112	三通接头体	Tee joint			Φ12, M22×1.5, Φ12
	199100360113					Φ12, M16×1.5, Φ12
	199100360114					Φ12, M16×1.5, Φ6
	199100360115					M16×1.5, Φ12, Φ12
	199100360188					Φ12, Φ8, Φ8
	190003559482					Φ6, Φ6, Φ6
3	199000360423	直通接头体	Nozzle			M22×1.5, Φ10
	199100270303					Φ12, Φ8
	190003559766					M12×1.5
4	DZ92189366079	直通过壁接头体	Nozzle			NG12, M18×1.5
	DZ9118470009					M22×1.5
5	190003559479	直角过壁接头体	Nozzle			M18×1.5
	SZ904000770					M22×1.5

管路连接件、管接头 (卡套) CONNECTING PARTS,LINE & NIPPLE JOINT

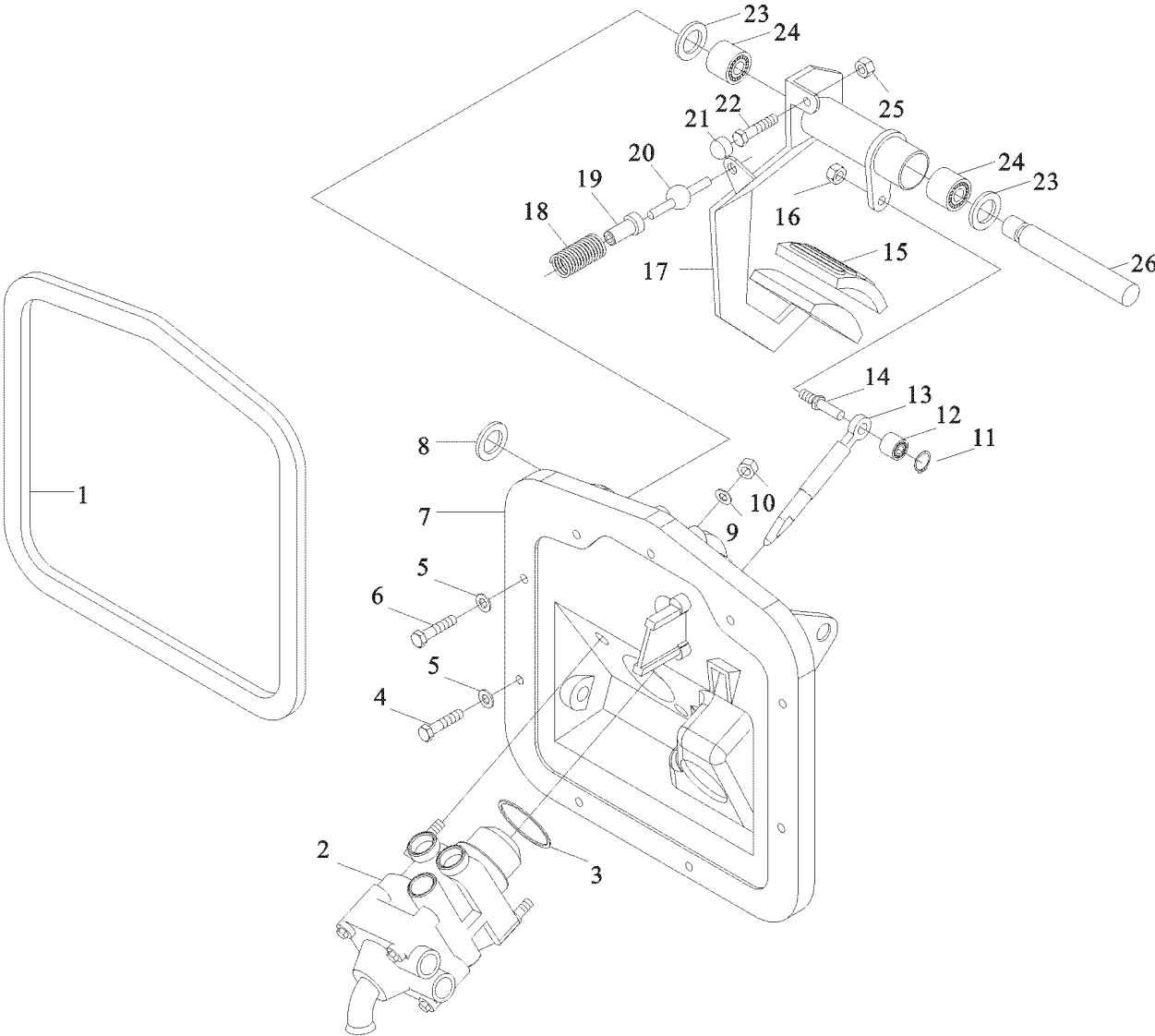




管路连接件、管接头（卡套） CONNECTING PARTS,LINE & NIPPLE JOINT

序号 NO	件号 Part.No	名称 Designation	Name	数量 Quantity	适用车型 Suited type	备注 Remark
1	190003559516	管接头用螺母	Nut			Φ6 软管
	190003559509	管接头用螺母	Nut			Φ8 软管
	190003559514	管接头用螺母	Nut			Φ12 软管
2	190003559561	卡套	Sleeve			Φ6 软管
	190003559558	卡套	Sleeve			Φ8 软管
	199100360253	卡套	Sleeve			Φ12 软管
3	199014280016	衬套	Bush			Φ6 软管
	199014280041	衬套	Bush			Φ8 软管
	199100360252	衬套	Bush			Φ12 软管

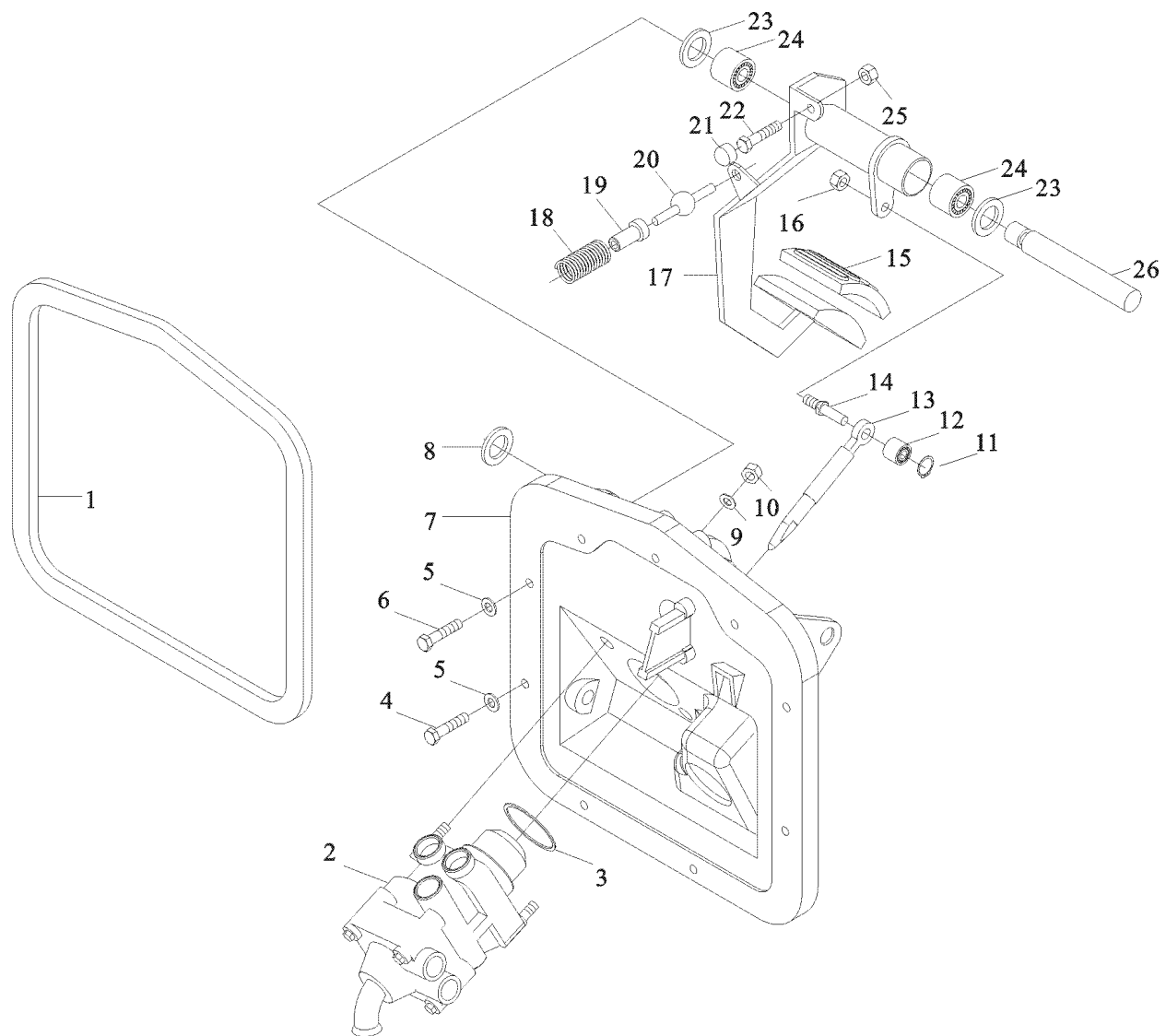
行车制动操纵机构 SERVE BRAKE CONTROL DEVICE



## 行车制动操纵机构 SERVE BRAKE CONTROL DEVICE

序 号 NO	件 号 Part.No	名 称 Designation	Name	数 量 Quantity	适用车型 Suited type	备 注 Remark
1	81.96601.0659	衬 垫	Gasket	1		
2	DZ93189360034	气制动阀	brake valve	1		
3	06.56341.1241	复曲面密封件	Toric seal	1		
4	06.07069.0008	带槽六角有环螺栓	Grooved hex collar bolt	7		
5	06.15013.0411	垫 圈	Washer	9		
6	06.07069.0011	带槽六角有环螺栓	Grooved hex collar bolt	2		
7	81.48220.0106	座板支架	Pedal bracket	1		
8	06.29050.0116	垫 圈	Washer	1		
9	06.15013.0411	垫 圈	Washer	2		
10	06.11064.2114	六角螺母	Hexagon nut	2		
11	06.29050.0111	挡 圈	Criclip	1		
12	06.33719.0018	滚针轴承	Needle bearing	1		
13	81.91020.0610	挺 杆	Tappet	1		
14	81.91020.0611	螺纹销	Threaded pin	1		
15	81.48227.0006	踏板防尘罩	Pedal covering	1		
16	06.11240.0406	六角锁紧螺母	Hex lock nut	1		
17	81.48235.5033	制动踏板总成	Brake pedal assembly	1		
18	06.46081.6338	压缩弹簧	Pressure spring	1		
19	81.97680.0019	弹簧座	Spring seat	1		
20	81.48225.0029	球 销	Ball pin	1		
21	81.96020.0369	橡胶垫	Rubber pad	1		
22	06.01283.3115	六角螺栓	Hex.screw	1		

# 行车制动操纵机构 SERVE BRAKE CONTROL DEVICE

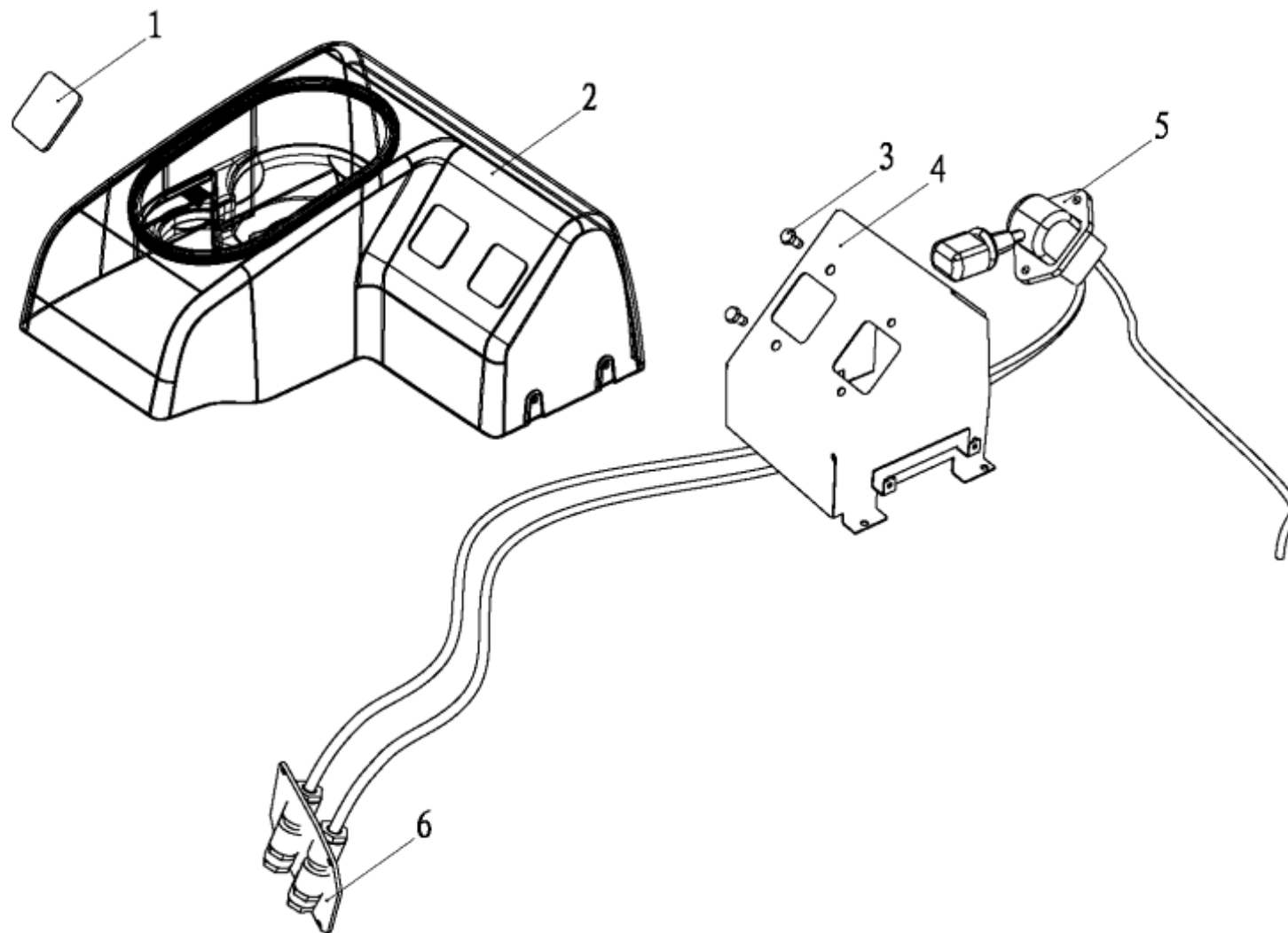


行车制动操纵机构 SERVE BRAKE CONTROL DEVICE

序号 NO	件号 Part.No	名称 Designation	Name	数量 Quantity	适用车型 Suited type	备注 Remark
23	06.15114.0418	调整垫圈	Adjusting washer	2		
24	06.33719.0005	滚针轴承	Needle bearing	2		
25	06.11064.2114	六角螺母	Hexagon nut	1		
26	81.48210.0033	踏板轴	Pedal shaft	1		

驻车制动操纵机构 PARKING BRAKE CONTROL DEVICE

---

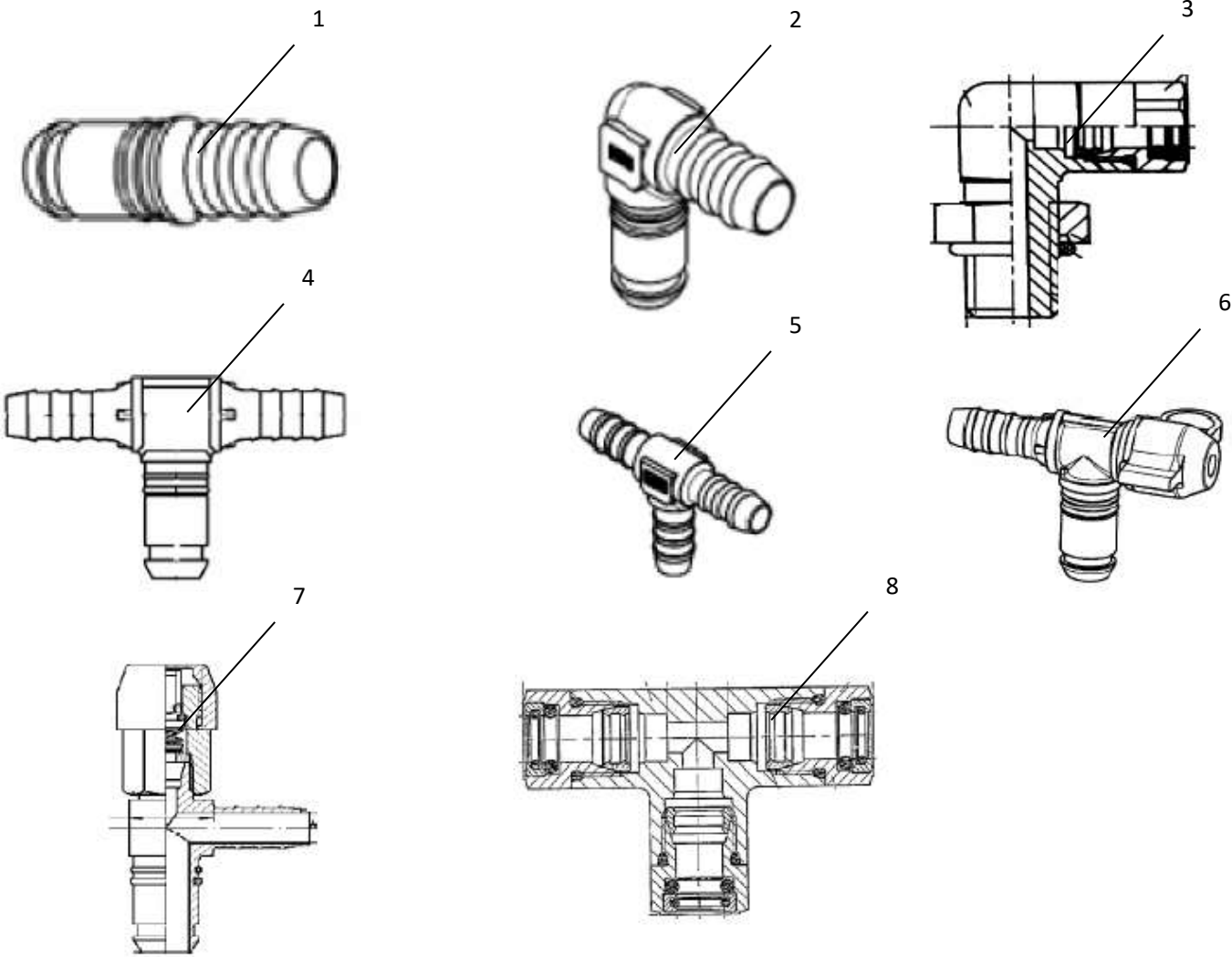


### 驻车制动操纵机构 PARKING BRAKE CONTROL DEVICE

序号 NO	件号 Part.No	名称 Designation	Name	数量 Quantity	适用车型 Suited type	备注 Remark
1	DZ93189360153	手阀堵盖	Cap	1		
2	DZ93259360150	手阀护罩带杯托总成	Hand brake valve cap	1	所有牵引车	2010 伟世通内饰
	DZ93189360052	手制动阀装饰罩	Hand brake valve cap	1	所有牵引车	2009 改型内饰
3	Q150B0815	六角头螺栓	Hex.screw	2		
4	DZ93189360054	手制动阀支架总成	Hand brake valve bracket	1		
5	DZ93189360061	手制动阀	Hand brake valve	1		
6	81.98181.6125	固定板	Plate	1		

管路连接件、管接头 CONNECTING PARTS,LINE & NIPPLE JOINT

---

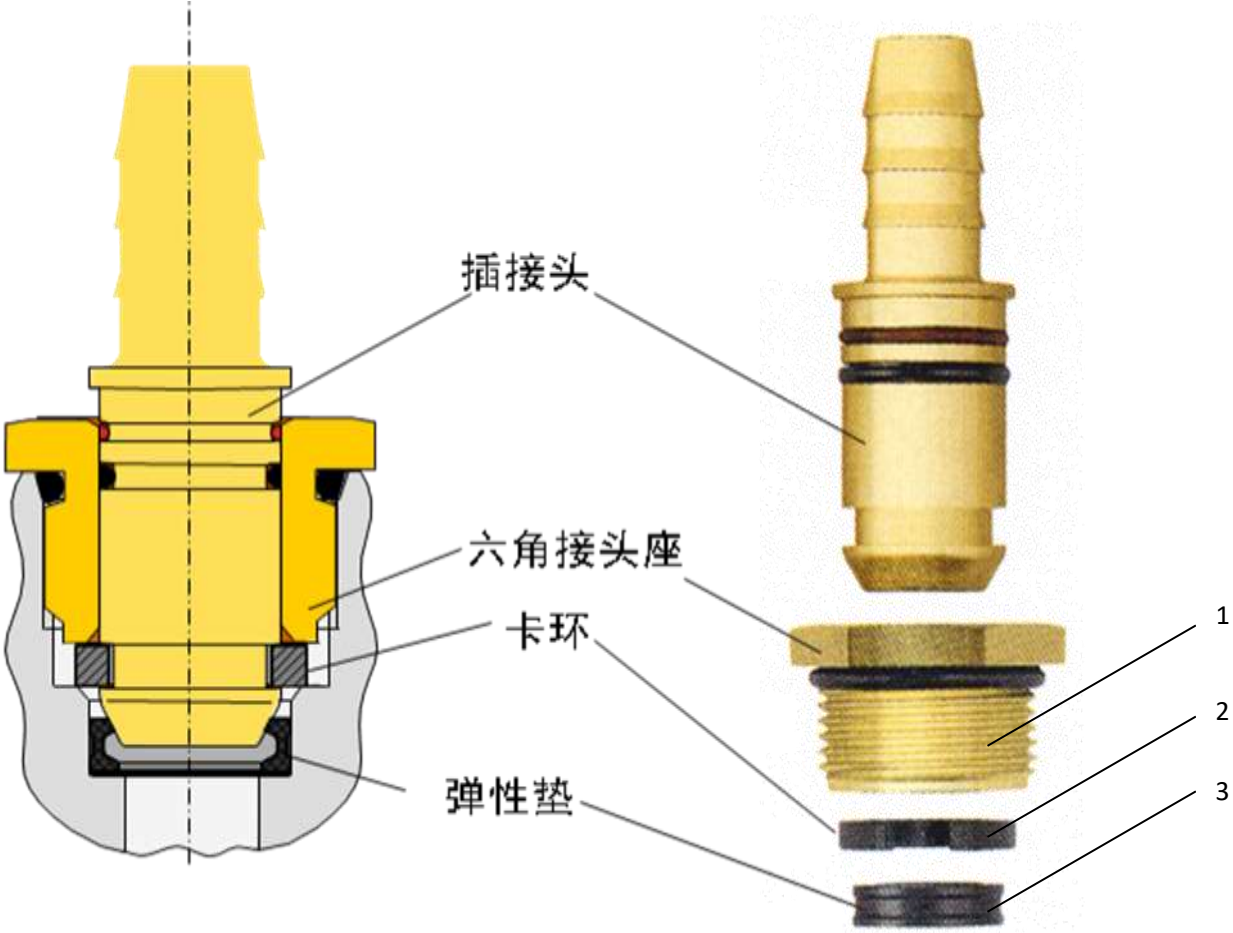




管路连接件、管接头 CONNECTING PARTS,LINE & NIPPLE JOINT

序号 NO	件号 Part.No	名称 Designation	Name	数量 Quantity	适用车型 Suited type	备注 Remark
A		管路连接件	Conneting parts			
1	81.98181.6081	直通接头	Nozzle			NG8, Φ8
	81.98181.6082	直通接头	Nozzle			NG12, Φ8
	81.98181.6083	直通接头	Nozzle			NG12, Φ12
	81.98181.6201	直通接头	Nozzle			NG12, Φ14
2	81.98181.6084	直角接头	Nozzle			NG8, Φ8
	81.98181.6085	直角接头	Nozzle			NG12, Φ8
	81.98181.6086	直角接头	Nozzle			NG12, Φ12
	81.98181.6143	直角接头	Nozzle			NG12, Φ12
	81.98181.6202	直角接头	Nozzle			NG12, Φ14
3	81.98181.6236	直角接头	Nozzle			M12, Φ8
4	81.98181.6088	三通接头	Tee joint			NG12, Φ12, Φ8
	81.98181.6122	三通接头	Tee joint			NG12, Φ12, Φ12
5	81.98181.0191	三通接头	Tee joint			Φ8, Φ8, Φ8
6	DZ92189366296	测试接头	L-Joint			NG12, Φ12
7	DZ92189366297	测试接头	T-Joint			NG12, Φ12
8	81.98181.6065	三通接头	Tee joint			Φ6, Φ6, Φ6

管路连接件、管接头 CONNECTING PARTS,LINE & NIPPLE JOINT

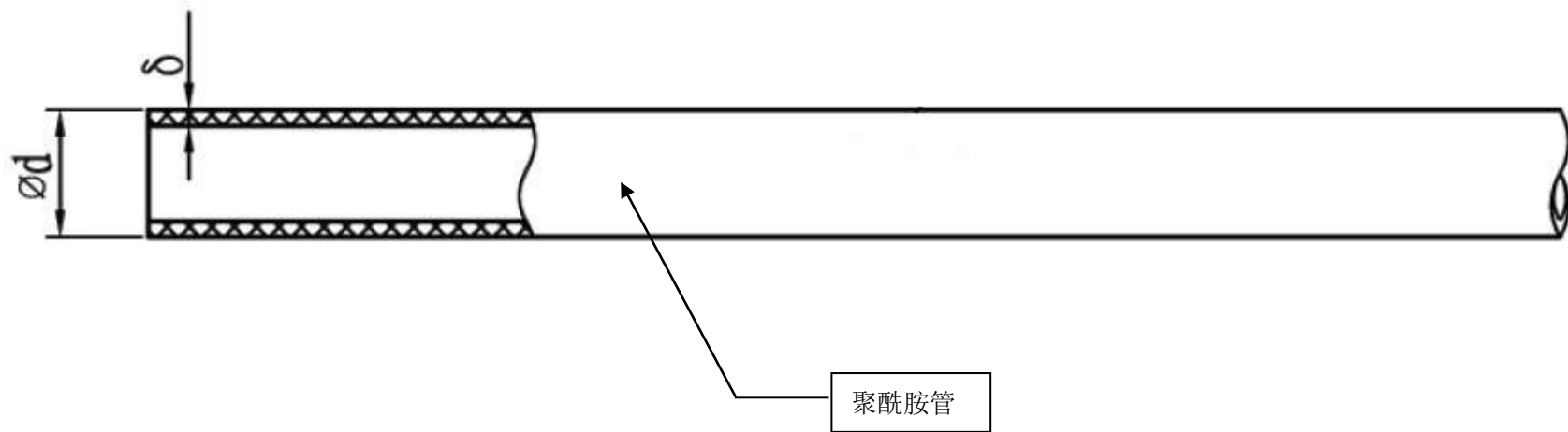


管路连接件、管接头 CONNECTING PARTS,LINE & NIPPLE JOINT

序号 NO	件号 Part.No	名称 Designation	Name	数量 Quantity	适用车型 Suited type	备注 Remark
1	81.98181.6346	六角螺母座	Nut			NG6
	81.98181.6114	六角螺母座	Nut			NG8
	81.98181.6115	六角螺母座	Nut			NG12
2	81.98181.0216	卡环	Cutting ring			NG6
	81.98181.0178	卡环	Cutting ring			NG8
	81.98181.0179	卡环	Cutting ring			NG12
3	81.98181.0217	弹性垫圈	Seal ring			NG6
	81.98181.0176	弹性垫圈	Seal ring			NG8
	81.98181.0177	弹性垫圈	Seal ring			NG12

管路连接件、管接头 CONNECTING PARTS,LINE & NIPPLE JOINT

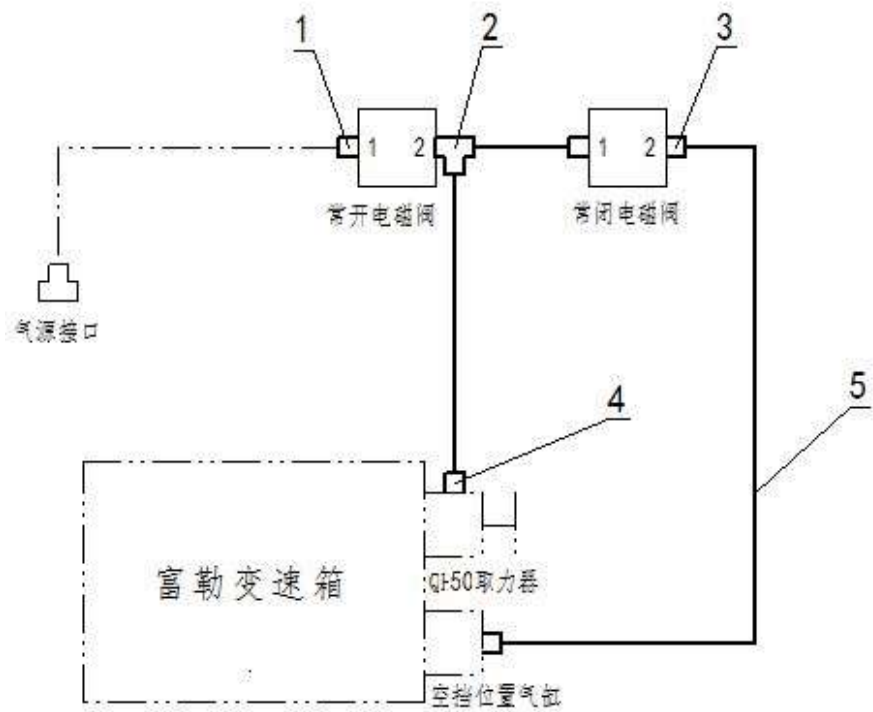
---



管路连接件、管接头 CONNECTING PARTS,LINE & NIPPLE JOINT

序号 NO	件号 Part.No	名称 Designation	Name	数量 Quantity	适用车型 Suited type	备注 Remark
	190003179782	聚酰胺管 $\phi 6 \times 1$	Pipe $\phi 6 \times 1$		所有车型	
	190003179781	聚酰胺管 $\phi 8 \times 1$	Pipe $\phi 8 \times 1$		所有车型	
	190003179785	聚酰胺管 $\phi 12 \times 1.5$	Pipe $\phi 12 \times 1.5$		所有车型	
	04.35160.9714	聚酰胺管 $\phi 14 \times 2$	Pipe $\phi 14 \times 2$		所有车型	
	04.35160.9414	聚酰胺管 $\phi 14 \times 2.5$	Pipe $\phi 14 \times 2.5$		所有车型	
	DZ95189360101	聚酰胺管 $\phi 16 \times 2$	Pipe $\phi 16 \times 2$		所有车型	

# 取力器气操纵 AIR OPERATOR FOR POWER TAKE-OFF

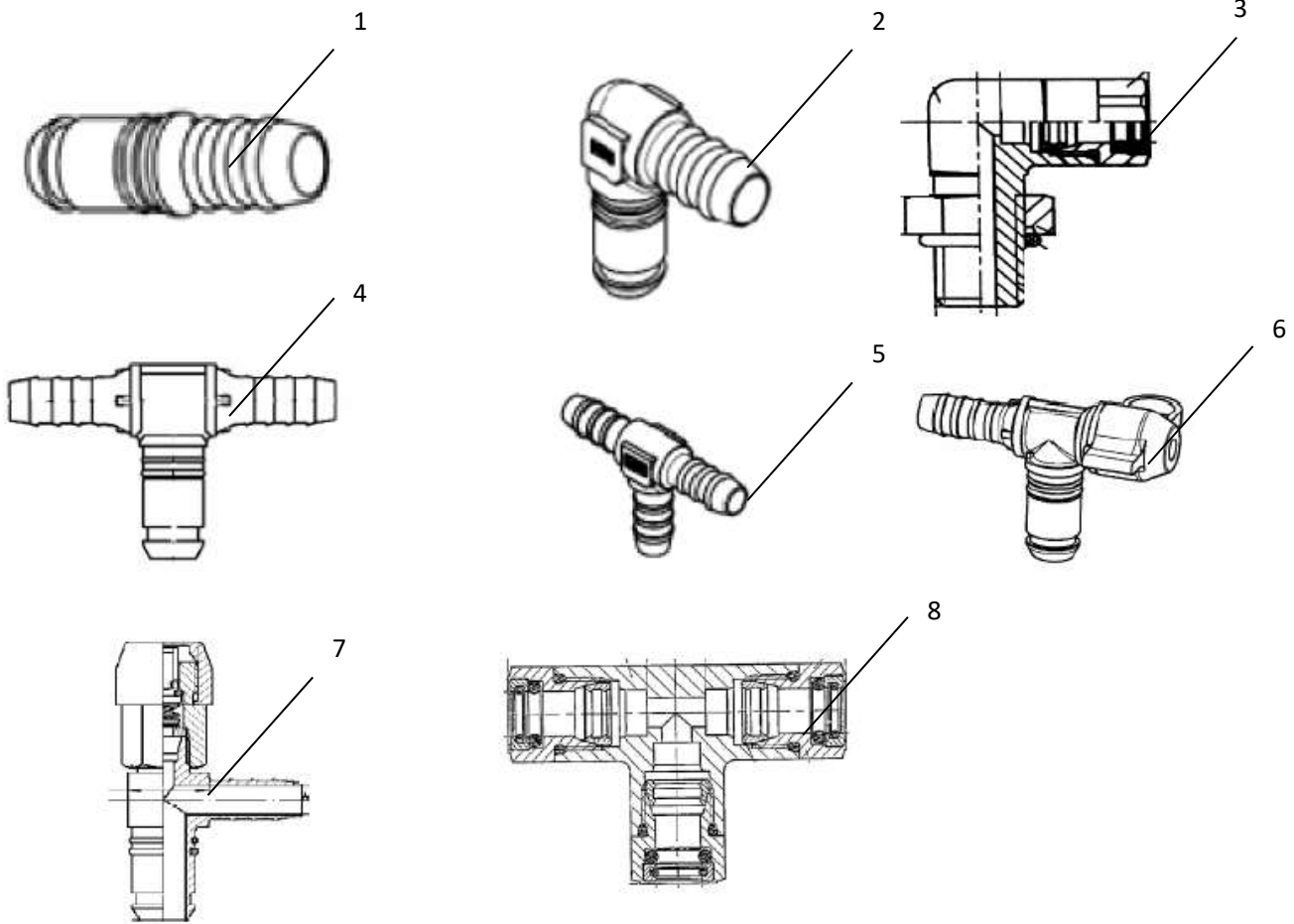


取力器气操纵 AIR OPERATOR FOR POWER TAKE-OFF

序号 NO	件号 Part.No	名称 Designation	Name	数量 Quantity	适用车型 Suited type	备注 Remark
1	190003559766	卡套式直通管接头	Nozzle	1		
	Q72312	密封垫圈	Seal	1		
2	81.98181.6233	三通接头	Nozzle	1		
3	81.98181.6236	直角接头	Nozzle	2		
4	DZ9100360425	端直通接头体	Nozzle	1		
	Q72310	密封垫圈	Seal	1		
5	190003179782	聚酰胺管 PA11-6×1 QC/T80-1993	Pipe	2.4m		

管路连接件、管接头 CONNECTING PARTS,LINE & NIPPLE JOINT

---

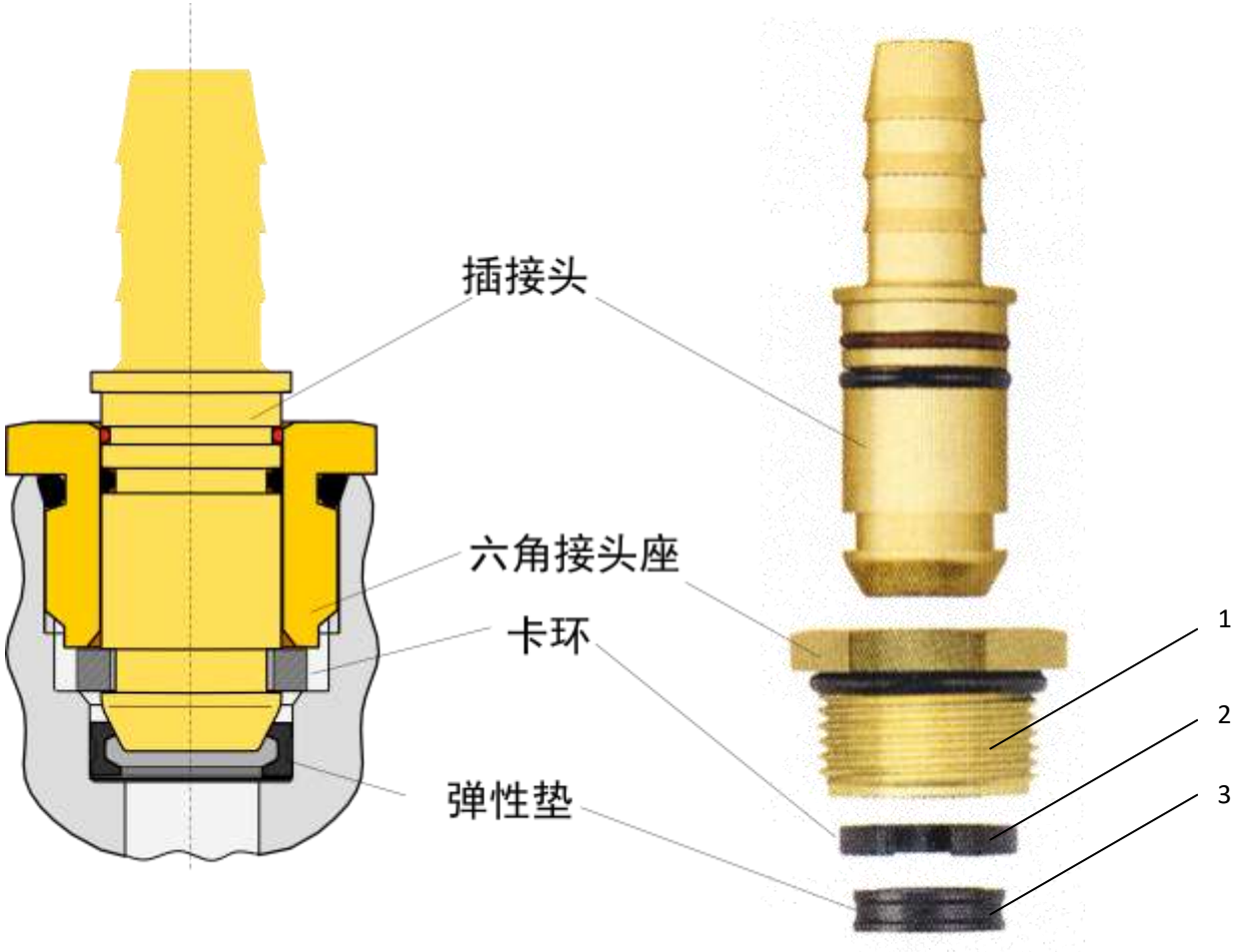




管路连接件、管接头 CONNECTING PARTS,LINE & NIPPLE JOINT

序号 NO	件号 Part.No	名称 Designation	Name	数量 Quantity	适用车型 Suited type	备注 Remark
A		管路连接件	Conneting parts			
1	81.98181.6081	直通接头	Nozzle			NG8, Φ8
	81.98181.6082	直通接头	Nozzle			NG12, Φ8
	81.98181.6083	直通接头	Nozzle			NG12, Φ12
	81.98181.6201	直通接头	Nozzle			NG12, Φ14
2	81.98181.6084	直角接头	Nozzle			NG8, Φ8
	81.98181.6085	直角接头	Nozzle			NG12, Φ8
	81.98181.6086	直角接头	Nozzle			NG12, Φ12
	81.98181.6143	直角接头	Nozzle			NG12, Φ12
	81.98181.6202	直角接头	Nozzle			NG12, Φ14
3	81.98181.6236	直角接头	Nozzle			M12, Φ8
4	81.98181.6088	三通接头	Tee joint			NG12, Φ12, Φ8
	81.98181.6122	三通接头	Tee joint			NG12, Φ12, Φ12
5	81.98181.0191	三通接头	Tee joint			Φ8, Φ8, Φ8
6	DZ92189366296	测试接头	L-Joint			NG12, Φ12
7	DZ92189366297	测试接头	T-Joint			NG12, Φ12
8	81.98181.6065	三通接头	Tee joint			Φ6, Φ6, Φ6

管路连接件、管接头 CONNECTING PARTS,LINE & NIPPLE JOINT



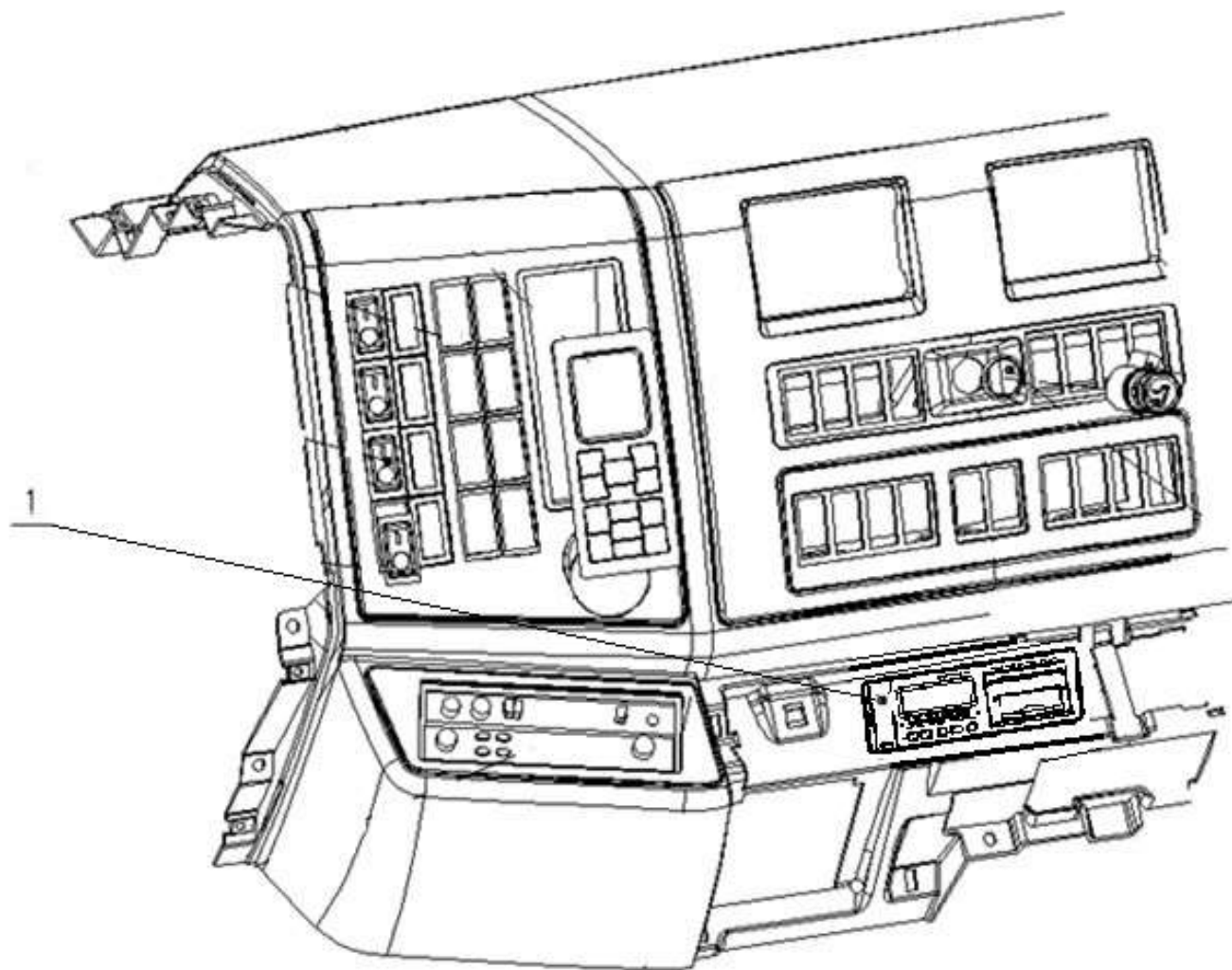
管路连接件、管接头 CONNECTING PARTS,LINE & NIPPLE JOINT

序号 NO	件号 Part.No	名称 Designation	Name	数量 Quantity	适用车型 Suited type	备注 Remark
1	81.98181.6346	六角螺母座	Nut			NG6
	81.98181.6114	六角螺母座	Nut			NG8
	81.98181.6115	六角螺母座	Nut			NG12
2	81.98181.0216	卡环	Cutting ring			NG6
	81.98181.0178	卡环	Cutting ring			NG8
	81.98181.0179	卡环	Cutting ring			NG12
3	81.98181.0217	弹性垫圈	Seal ring			NG6
	81.98181.0176	弹性垫圈	Seal ring			NG8
	81.98181.0177	弹性垫圈	Seal ring			NG12

驾驶室电器

## 车载终端 TELEMATIC

---

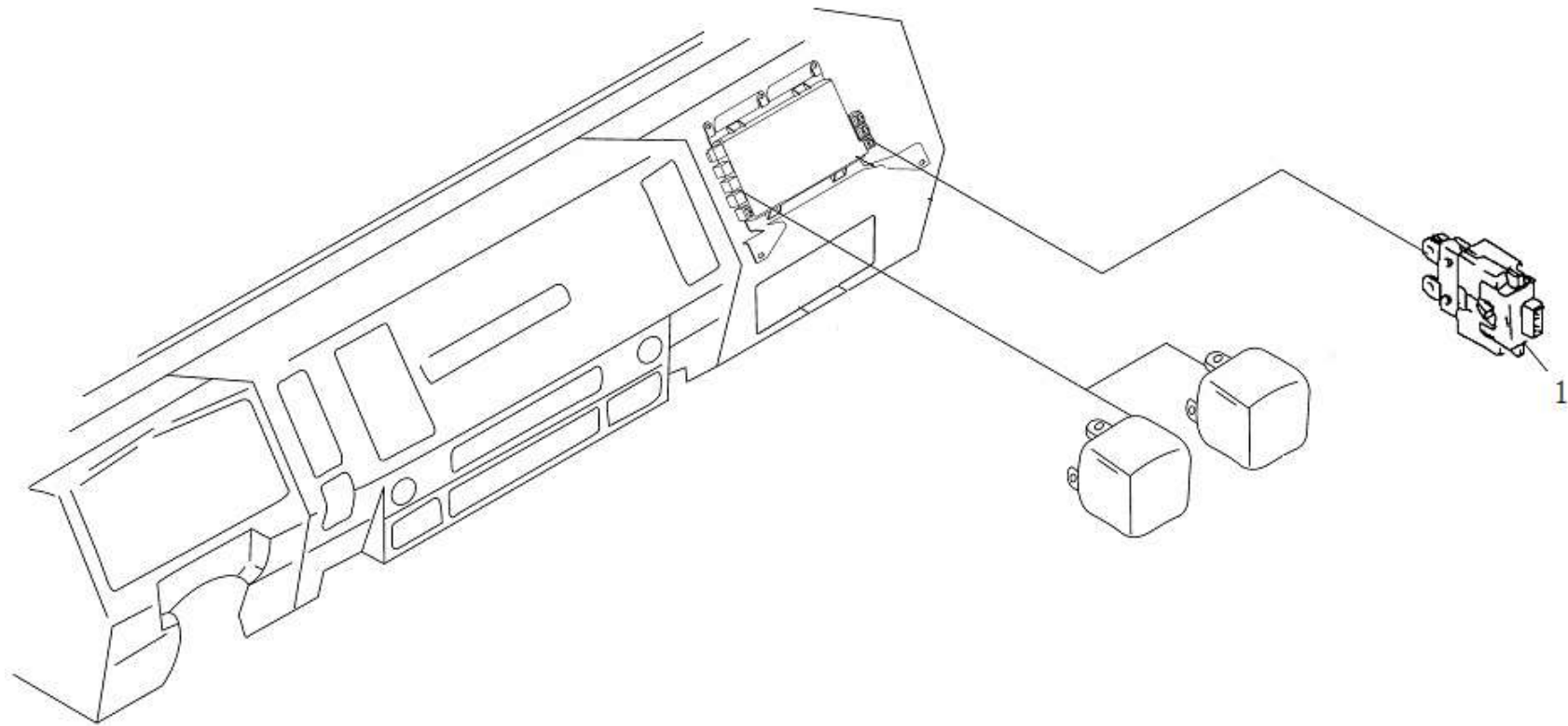


车载终端 TELEMATIC

序 号 NO	件 号 Part.No	名 称 Designation	Name	数 量 Quantity	适用车型 Suited type	备 注 Remark
1	DZ95189586578	天行健智雅版 BD 车载终端	Telematic	1		

# 熔断丝 FUSE

---

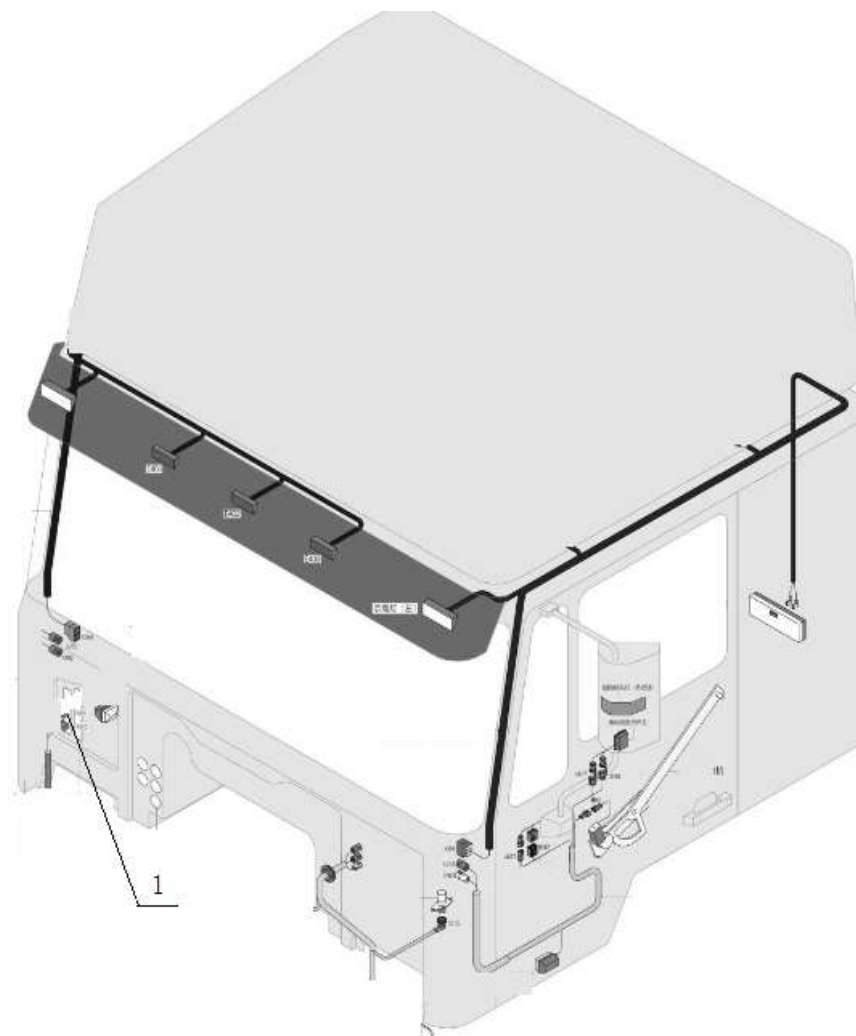


熔断丝 FUSE

序号 NO	件号 Part.No	名称 Designation	Name	数量 Quantity	适用车型 Suited type	备注 Remark
1	81.25436.0065	红色熔断丝(10A)	Red fuse	2		

## 线束 WIRING

---



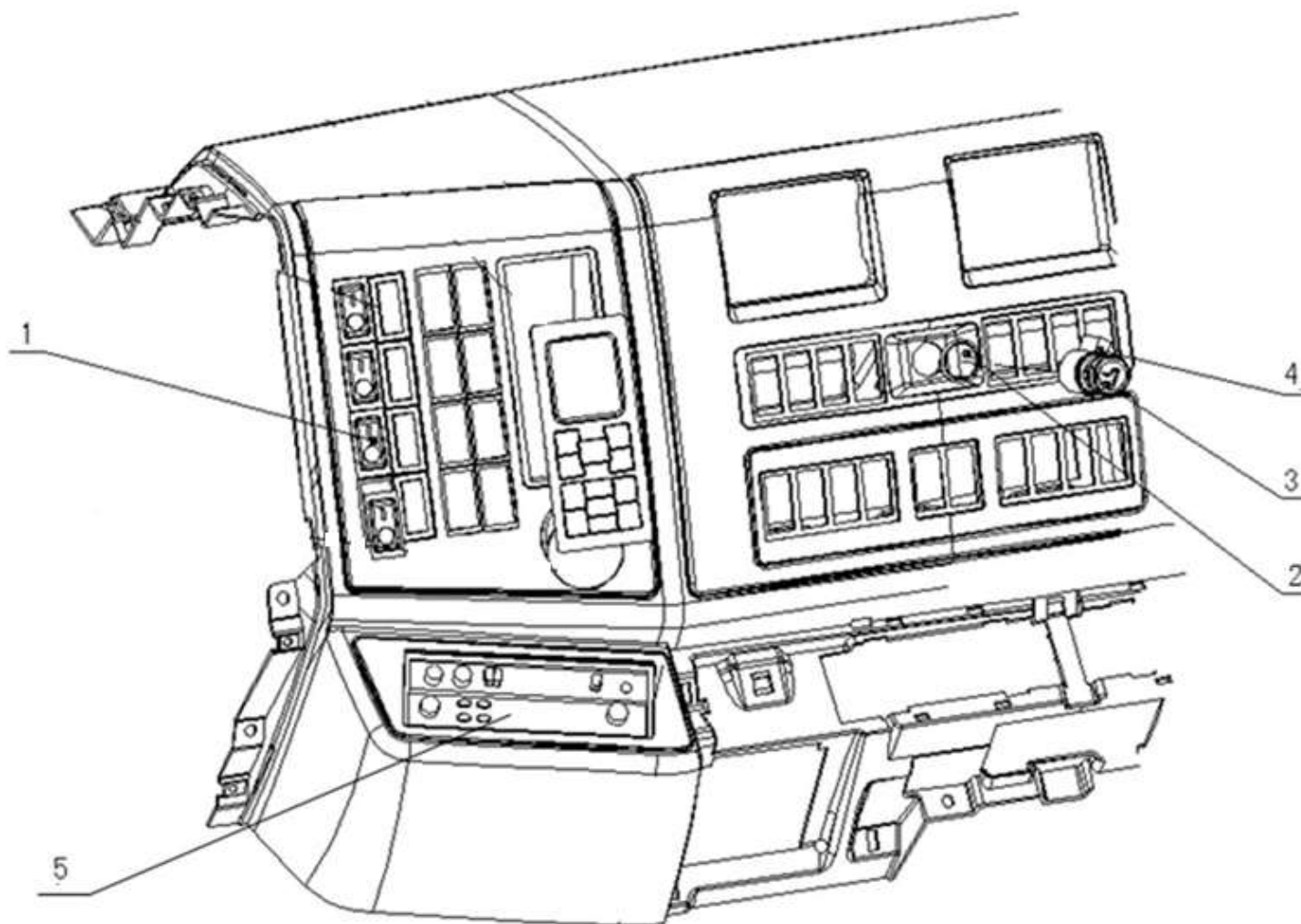


## 线束 WIRING

序号 NO	件号 Part.No	名称 Designation	Name	数量 Quantity	适用车型 Suited type	备注 Remark
1	DZ95189776245	天行健驾驶室附加线束(智雅版 BD/CAN 仪表)		1		

翘板开关、收音机和点烟器 SWITCH、RADIO AND CIGARETTE LIGHTER

---



翘板开关、收放机和点烟器 SWITCH、RADIO AND CIGARETTE LIGHTER

序号 NO	件号 Part.No	名称 Designation	Name	数量 Quantity	适用车型 Suited type	备注 Remark
1		翘板开关	Switch	按需		见翘板开关详注
2	DZ95189583663	点烟器发光环	Cigar lighter ring	1		
3	85.25236.0001	灯座(烟灰盒照明)	Lamp holder	2		
4	81.25901.0043	灯泡(LD-24V-1W-W2*4.6D)	Bulb	2		
	81.28901.0018	点烟器插座	Cigar lighter socket	1		
	81.28901.0017	点烟器 (24V)	Cigar lighter	1		
5	DZ93189781020	24V 收放机(全电子调谐、USB 接口)	Radio	1		

## 翘板开关 SWITCH

---

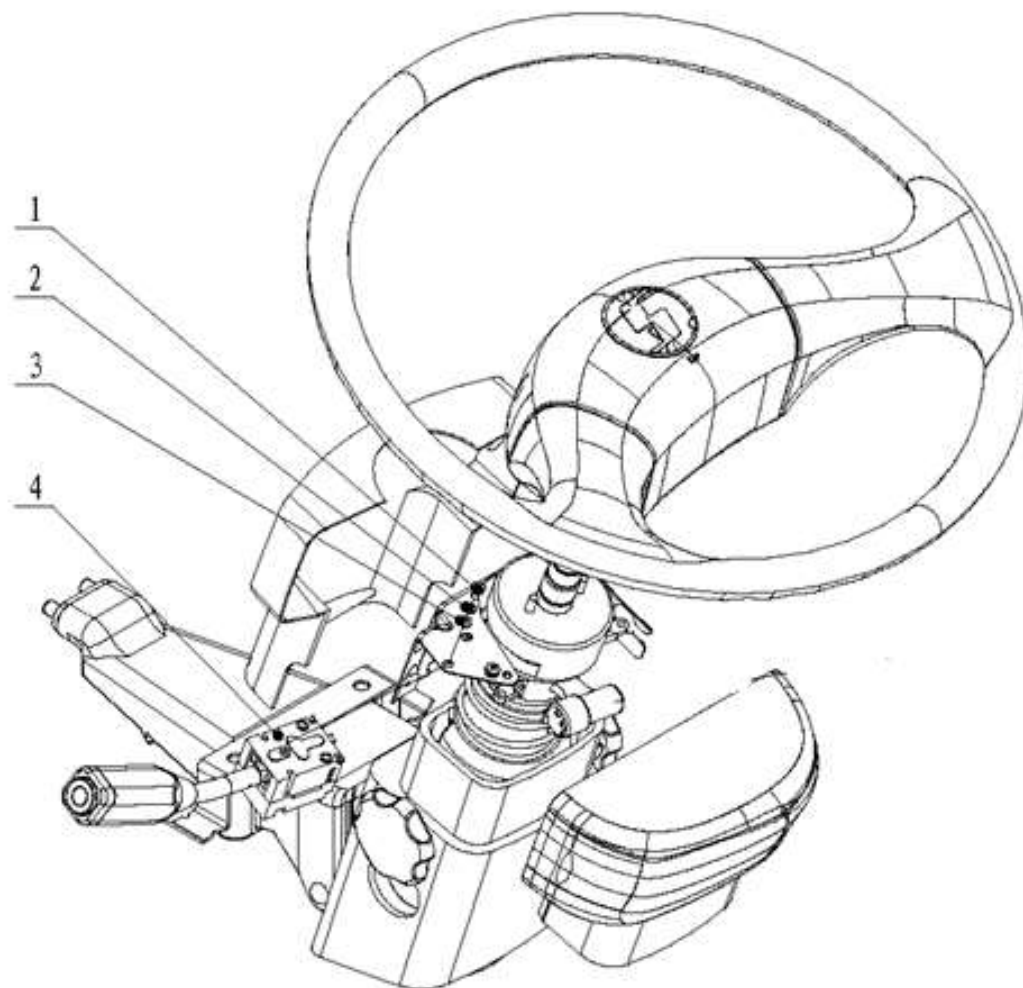


## 翘板开关 SWITCH

序号 NO	件号 Part.No	名称 Designation	Name	数量 Quantity	适用车型 Suited type	备注 Remark
1	DZ9200581021	喇叭转换翘板开关	Horn transition switch	1		
2	81.25505.6267	轮间差速锁翘板开关	Switch for differential lock	1		
3	81.25505.6291	危急报警翘板开关	Hazard signal switch	1		
4	81.25505.6607	雾灯翘板开关	Fog lighter switch	1		
5	81.25907.0225	灯光亮度翘板开关	Lightness adjusting switch	1		
6	81.25505.6255	灯光翘板开关	Lightness switch	1		
7	81.25505.6280	轴间差速锁翘板开关		1		

## 组合开关 COMMBINATION SWITCH

---

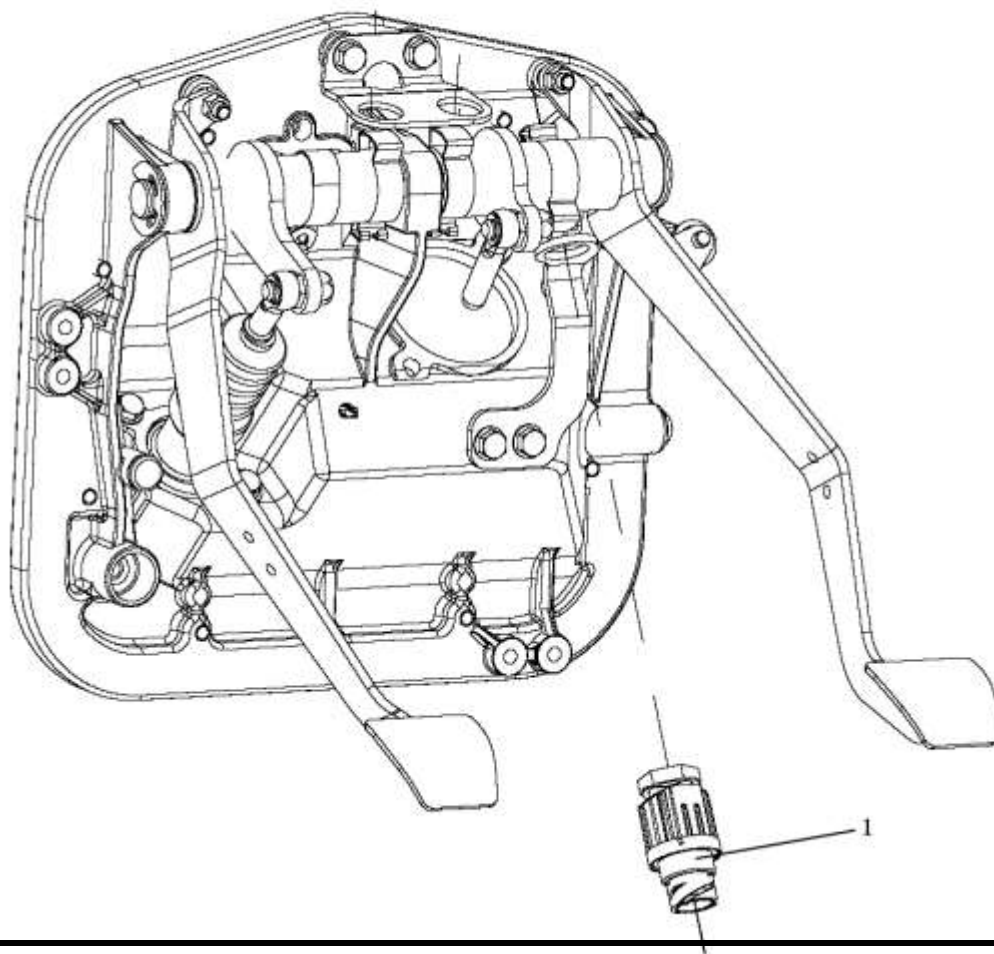


## 组合开关 COMMBINATION SWITCH

序 号 NO	件 号 Part.No	名 称 Designation	Name	数 量 Quantity	适用车型 Suited type	备 注 Remark
1	Q2140512	十字槽盘头螺钉	Screw	3		
2	Q40305	弹簧垫圈	Spring washer	3		
3	Q40005	小垫圈	Small washer	3		
4	81.25509.0124	组合开关	Combination switch	1		

# 制动开关 BRAKE SWITCH

---



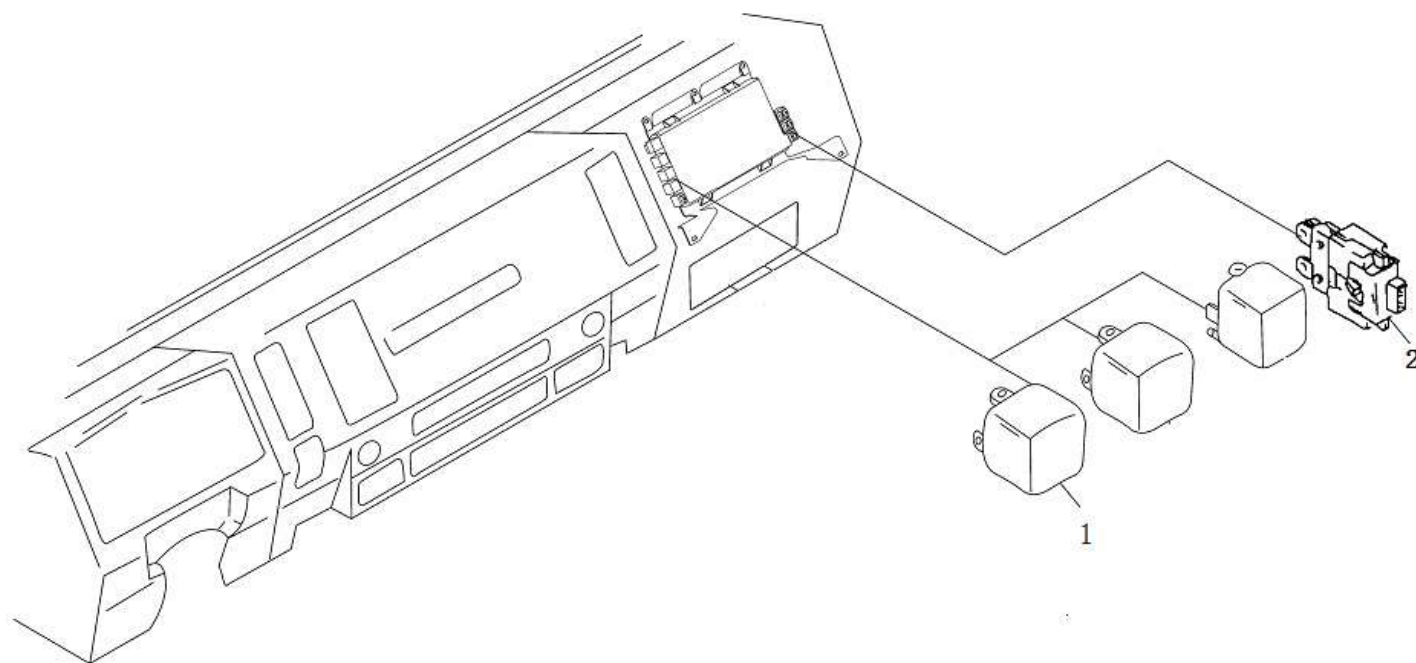


制动开关 BRAKE SWITCH

序号 NO	件号 Part.No	名称 Designation	Name	数量 Quantity	适用车型 Suited type	备注 Remark
1	DZ93189582550	制动开关	Brake switch	1		

## 继电器、熔断丝 RELAY、FUSE

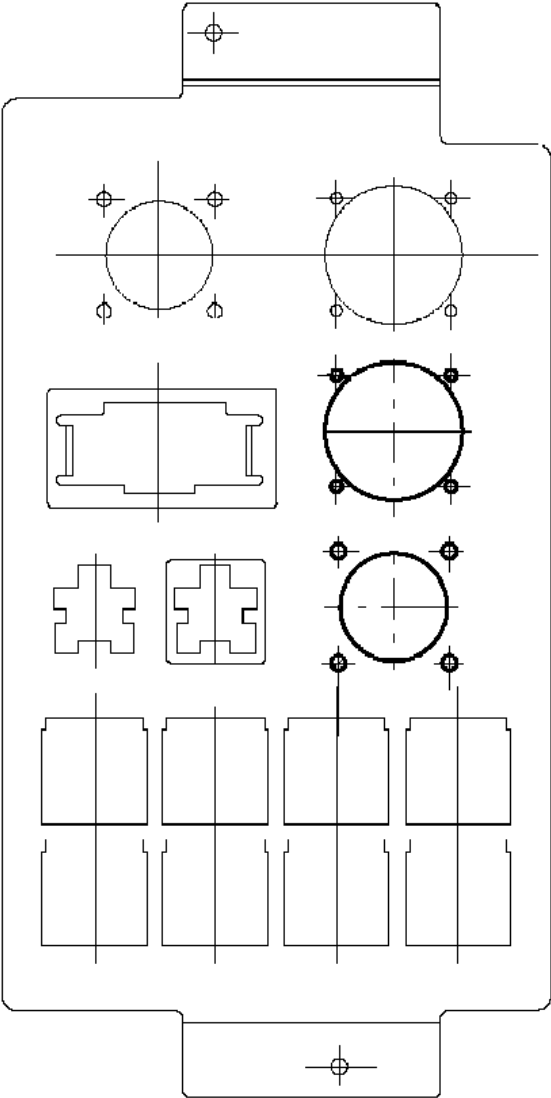
---



继电器、熔断丝 RELAY、 FUSE

序号 NO	件号 Part.No	名称 Designation	Name	数量 Quantity	适用车型 Suited type	备注 Remark
1	81.25902.0459	继电器	Relay	1		
2	81.25436.0065	红色熔断丝(10A)	Fuse	1		

诊断接口装置板

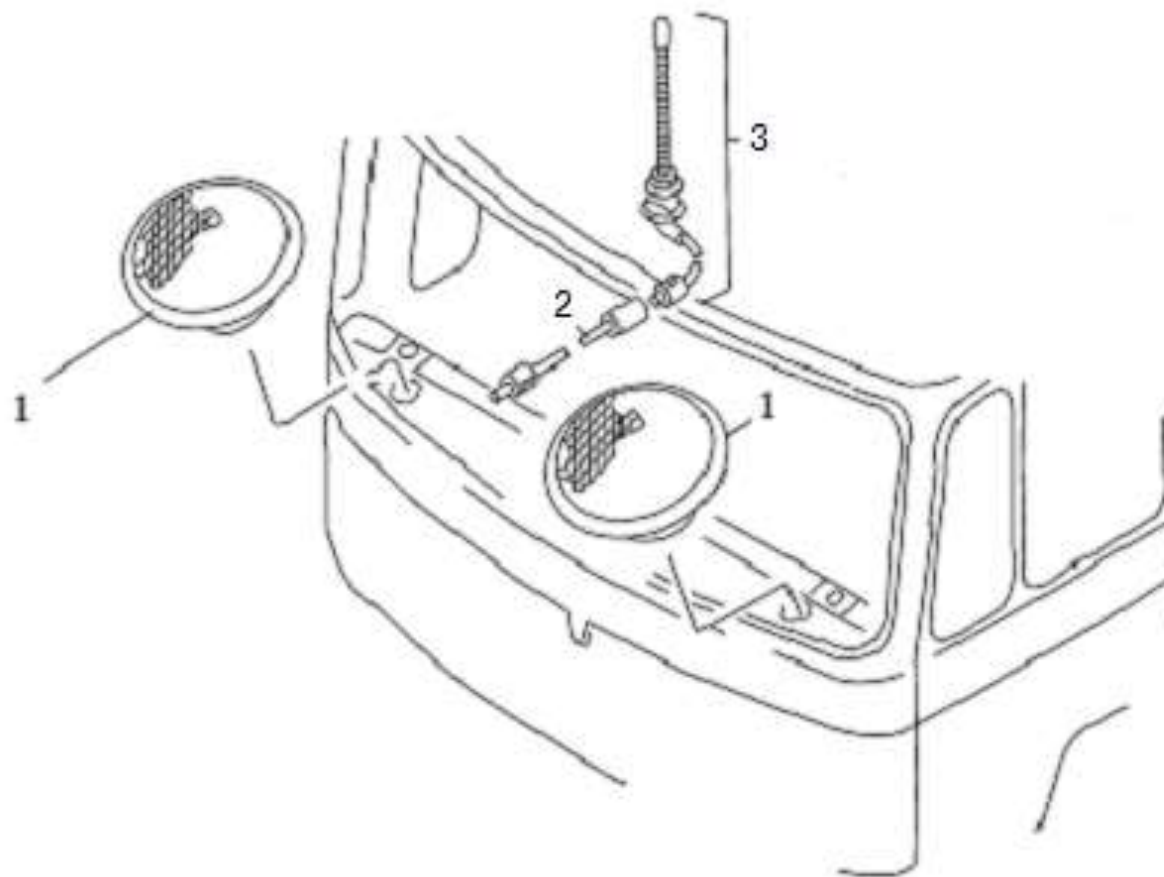


### 诊断接口装置板

序号 NO	件号 Part.No	名称 Designation	Name	数量 Quantity	适用车型 Suited type	备注 Remark
1	DZ93189582002	诊断接口装置板 (TCU/ECAS)		1		

收放机、扬声器及天线连接线 RADIO LOUDHAILER TRANSFORMER WIRE

---

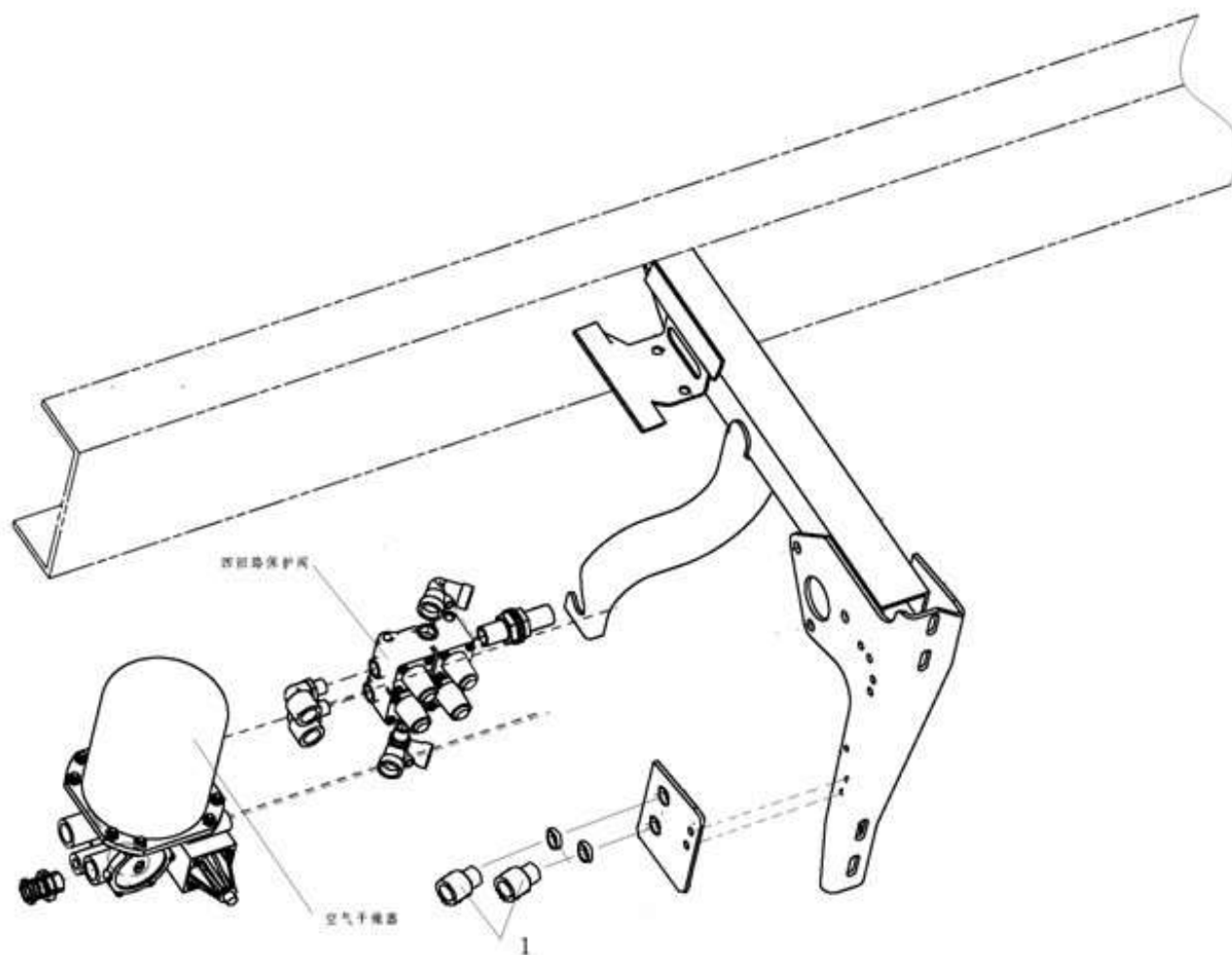


收放机、扬声器及天线连接线 RADIO LOUDHAILER TRANSFORMER WIRE

序号 NO	件号 Part.No	名称 Designation	Name	数量 Quantity	适用车型 Suited type	备注 Remark
1	DZ95189583666	扬声器	Loud hailer(8Ω)	2		24V 收放机 24V Radio
2	81.28104.0033	馈线	Feed back wire	1		
3	81.28205.0054	天线总成	Antenna	1		

# 气压传感器

---



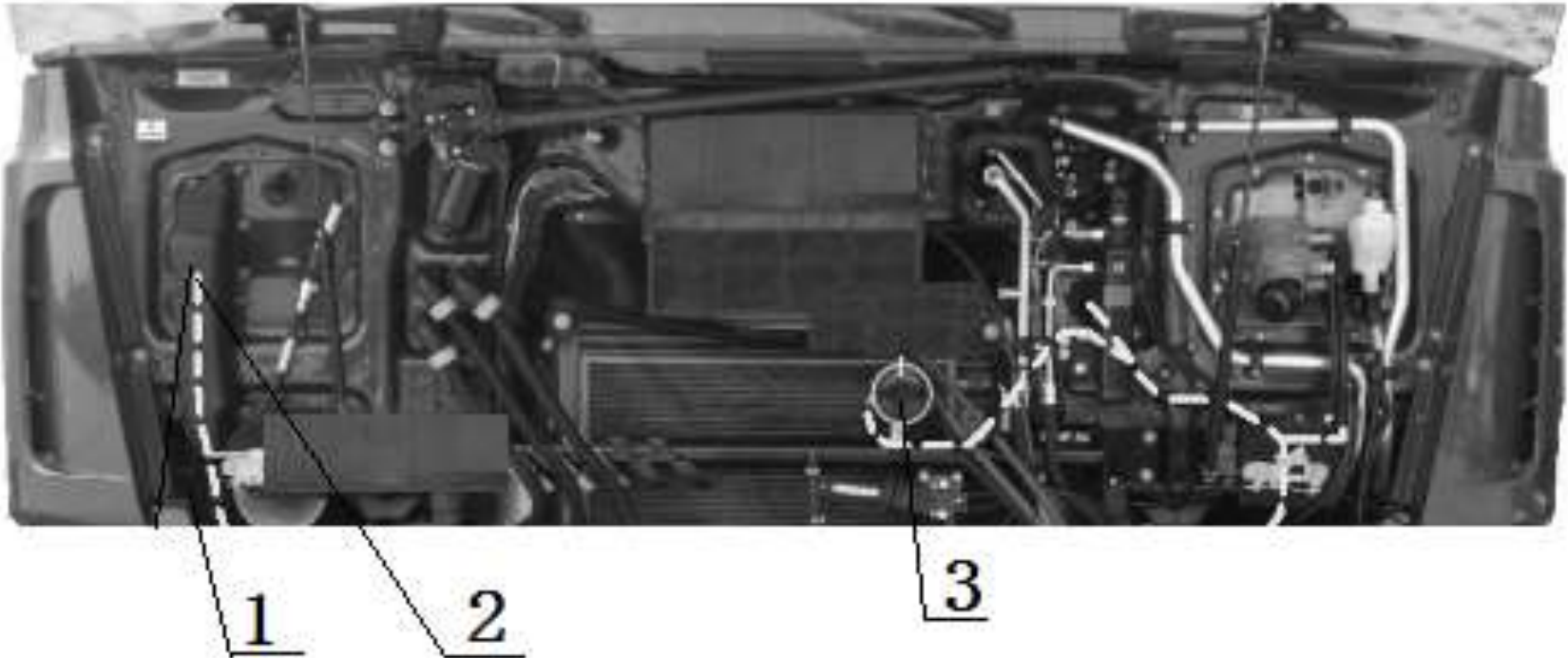


气压传感器

序号 NO	件号 Part.No	名称 Designation	Name	数量 Quantity	适用车型 Suited type	备注 Remark
1	DZ97189711201	气压传感器	variometer	2		

电喇叭 REAR LIGHT

---

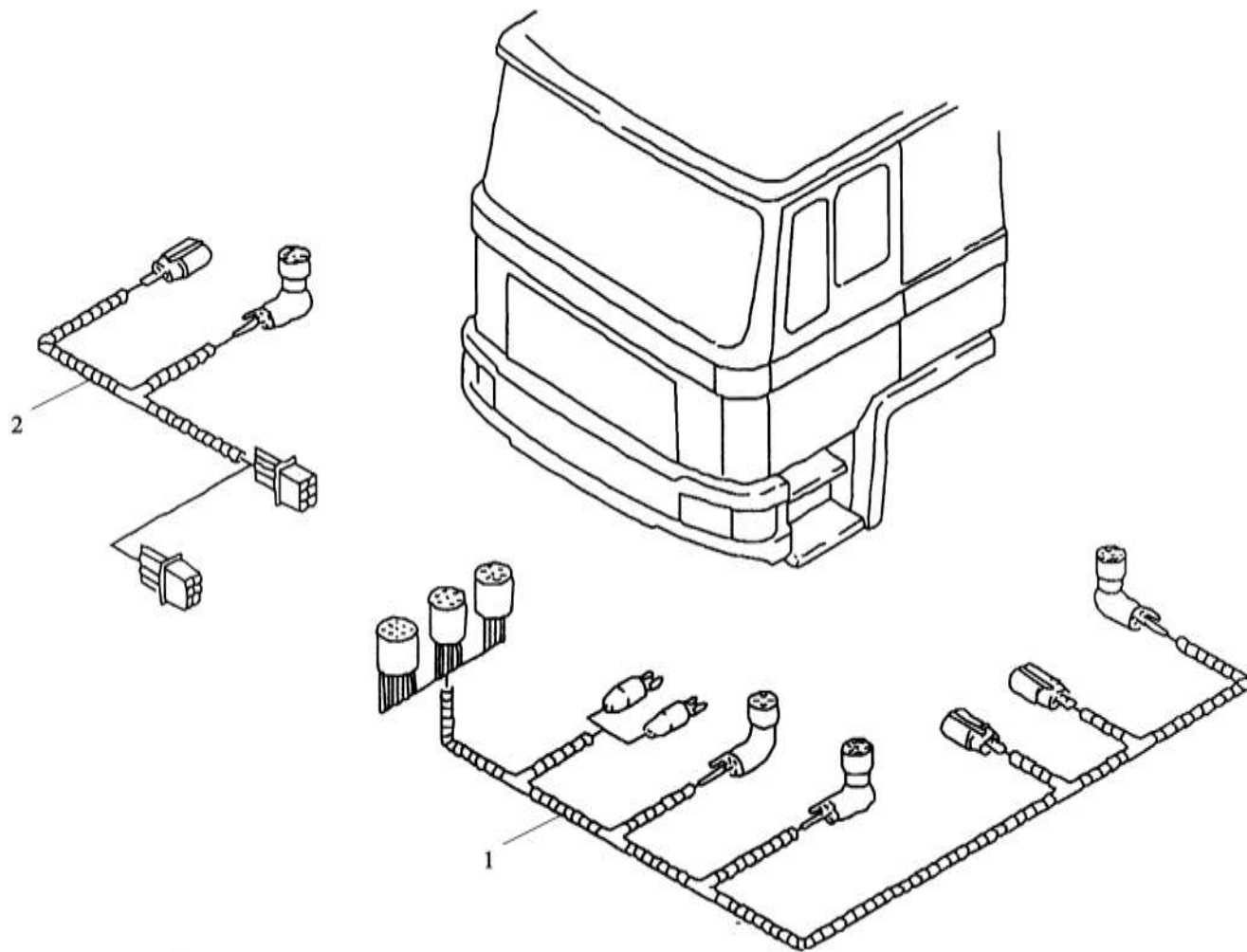


## 电喇叭 REAR LIGHT

序号 NO	件号 Part.No	名称 Designation	Name	数量 Quantity	适用车型 Suited type	备注 Remark
1	81.25441.0643	固定支架(左前部分电线束)	Bracket	2		
2	1.25425.6002	线束保护罩	Cover	1		
3	81.25301.6066	电喇叭	Electronical horn	1		
	Q150B0820	六角头螺栓	Bolt	1		
	Q40108	平垫圈	Washer	1		
	Q33208	2 型全金属六角锁紧螺母	Nut	1		

左、右前部分电线束 OOMS ON CAB OUTER

---

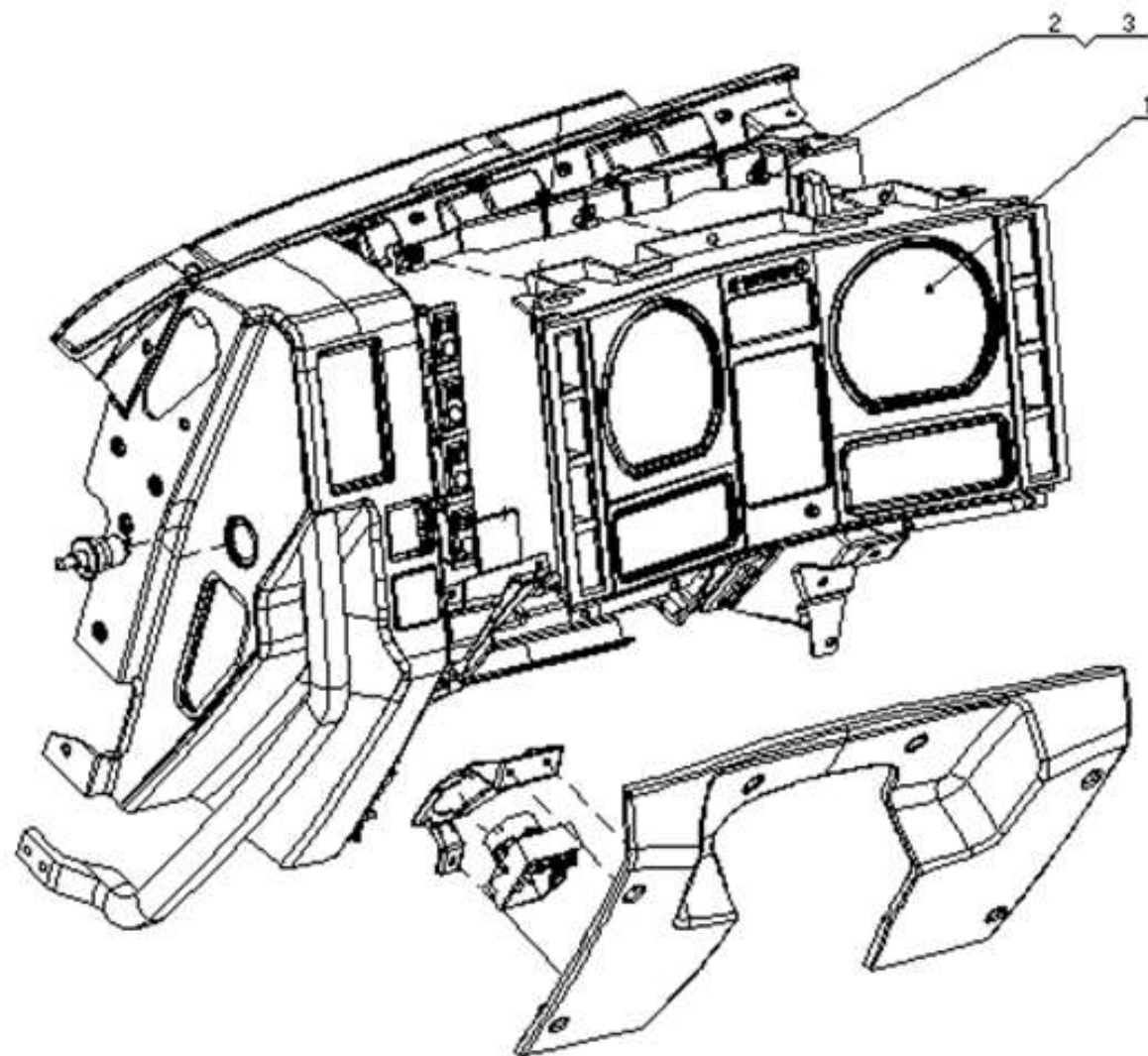


左、右前部分电线束 LOOMS ON CAB OUTER

序号 NO	件号 Part.No	名称 Designation	Name	数量 Quantity	适用车型 Suited type	备注 Remark
1	DZ93189772734	左前部线束(新型压力传感器)	Left front wiring	1		
2	DZ95189772108	右前部线束	Right front wiring	1		

组合仪表总成 COMBINATION GAUGE ASSY WITH FRAME

---

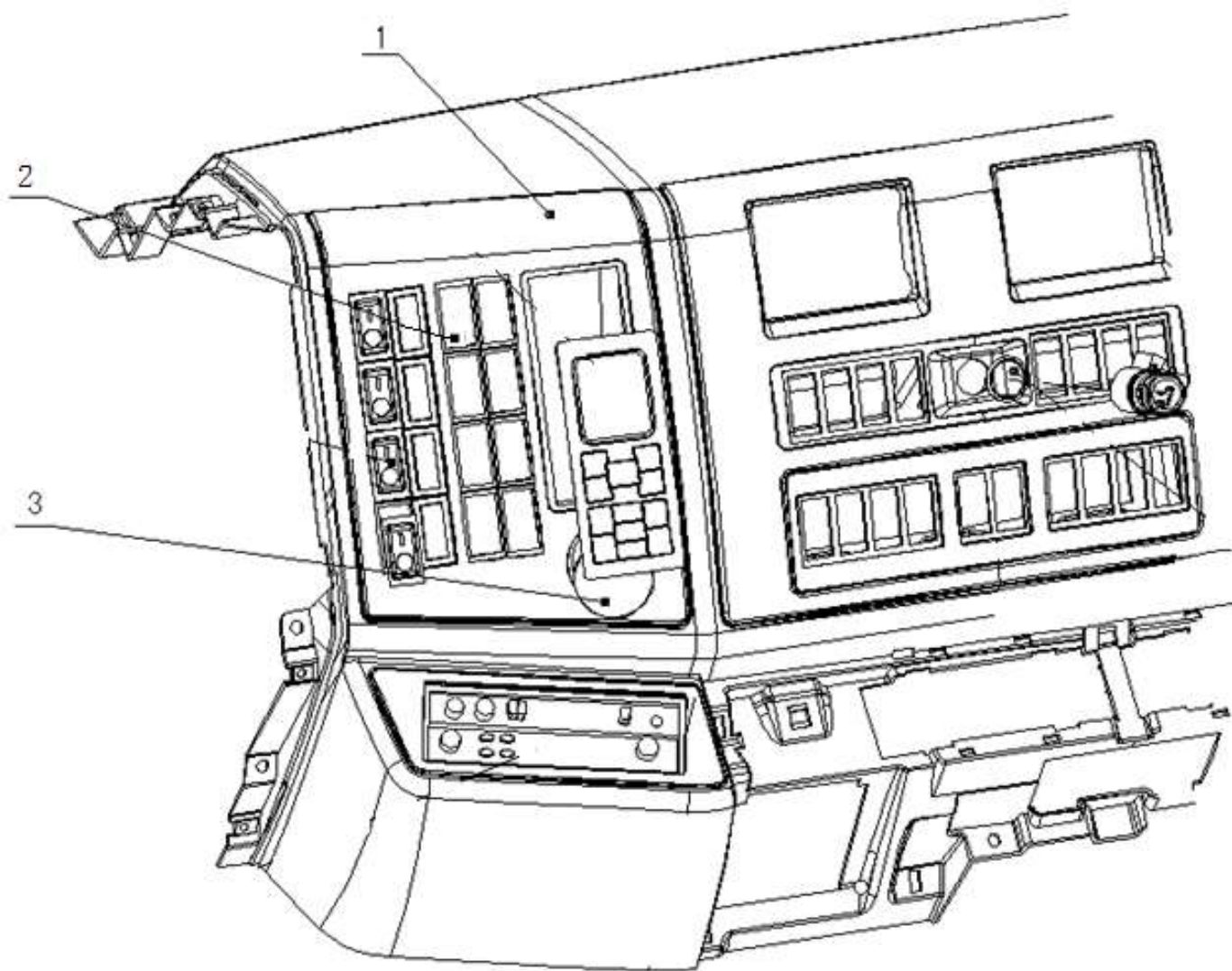


组合仪表总成 COMBINATION GAUGE ASSY WITH FRAME

序号 NO	件号 Part.No	名称 Designation	Name	数量 Quantity	适用车型 Suited type	备注 Remark
1	DZ93189584140	组合仪表(电控发动机、CAN)	instrument cluster	1		
2	06.13189.0099	簧片螺母	Reed nut	4		ST4.8-2-MAN183-B1
3	Q2714813	十字槽盘头自攻螺钉	Screw	4		
	Q40106	平垫圈	Washer	4		

翘板开关、收音机和点烟器 SWITCH、RADIO AND CIGARETTE LIGHTER

---



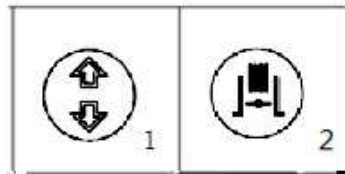


翘板开关、收放机和点烟器 SWITCH、RADIO AND CIGARETTE LIGHTER

序号 NO	件号 Part.No	名称 Designation	Name	数量 Quantity	适用车型 Suited type	备注 Remark
1	DZ95189583610	开关板总成	Switch board	1		
2	DZ95189584613	翘板开关堵盖	Plug	12		
	DZ95189583613			8		
3	DZ95189584614	圆堵盖	Plug	1		

## 翘板开关 SWITCH

---

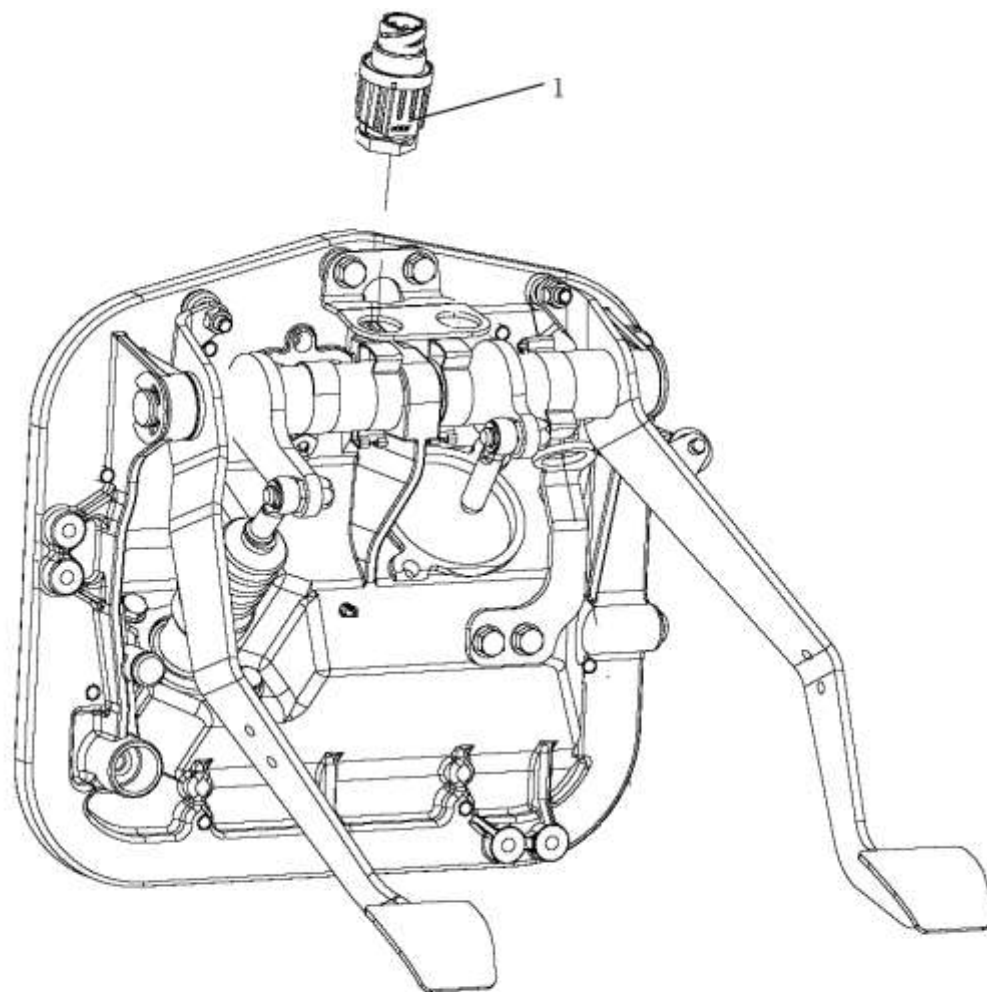


## 翘板开关 SWITCH

序号 NO	件号 Part.No	名称 Designation	Name	数量 Quantity	适用车型 Suited type	备注 Remark
1	DZ9100586057	怠速调整开关		1		
2	DZ9100586056	发动机制动器开关		1		

## 接近开关 NEAR SWITCH

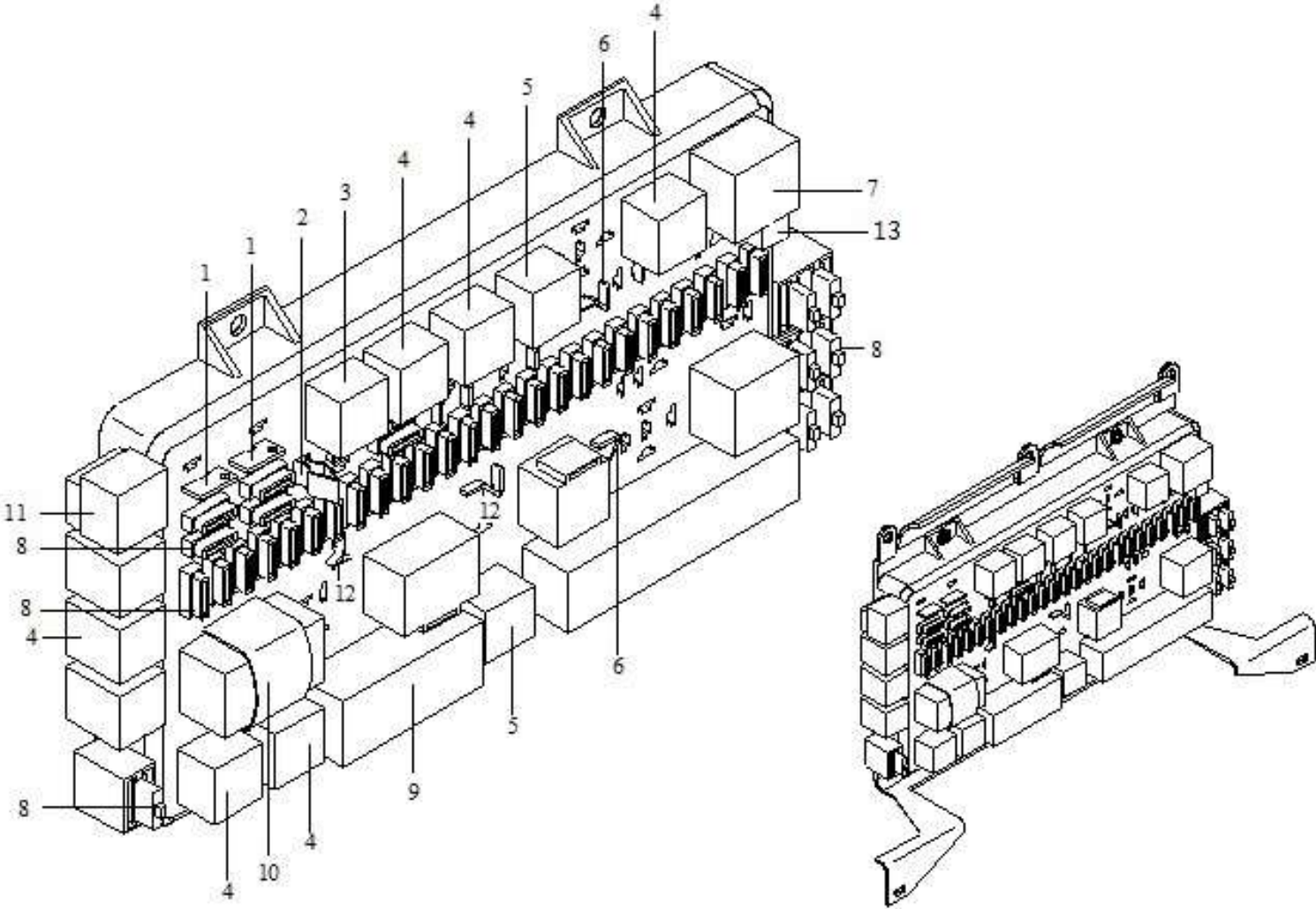
---



接近开关 NEAR SWITCH

序号 NO	件号 Part.No	名称 Designation	Name	数量 Quantity	适用车型 Suited type	备注 Remark
1	DZ93189583150	接近开关(低电位、常通)	Near switch	2		

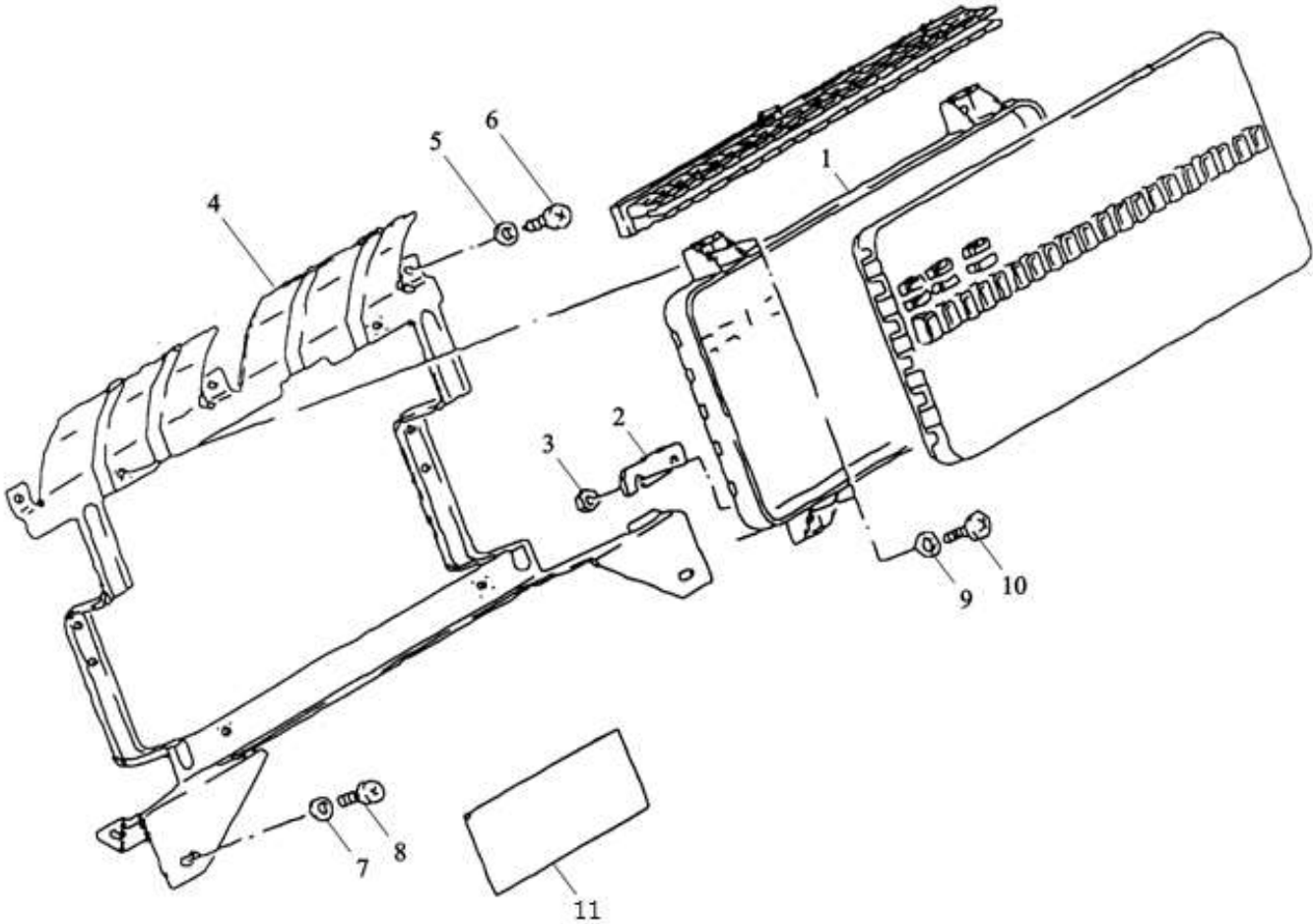
中央电器装置板（一） ELECTRIC PANEL I



中央电器装置板（一）ELECTRIC PANEL I

序号 NO	件号 Part.No	名称 Designation	Name	数量 Quantity	适用车型 Suited type	备注 Remark
1	07.91203.0106	连接片	Connecting piece	2		
2	81.66818.0002	熔断丝插拔器	Insert pull tools	1		
3	81.25902.0410	继电器	Relay	1		2*20A
4	81.25902.0459	继电器	Relay	7		
5	81.25902.0460	继电器（转换式）	Relay	2		332 209 206
6	07.91203.0104	连接片	Connenting piece	1		
7	DZ9100586024	中央继电器	Center relay	1		+15
8	81.25436.0063	土黄色熔断丝	Khaki fuse	2		5A
	81.25436.0065	红色熔断丝	Red fuse	16		10A
	81.25436.0066	蓝色熔断丝	Blue fuse	5		15A
	81.25436.0067	黄色熔断丝	Yellow fuse	2		20A
	81.25436.0068	白色熔断丝	White fuse	1		25A
	81.25436.0079	橙色熔断丝	Orange fuse	1		40A
9	DZ93189585807	雨刮/闪光间隙控制器(改进)	Control element	1		
10	DZ93189585806	闪光继电器(改进)	Flash relay	1		
11	81.25902.0469	后雾灯继电器	Tail fog lamp relay	1		
12	07.91203.0105	连接片（短）	Connecting piece (short)	5		
13	81.25927.0107	二极管	Diode	1		

中央电器装置板（二） CENTER ELECTRIC PANEL II



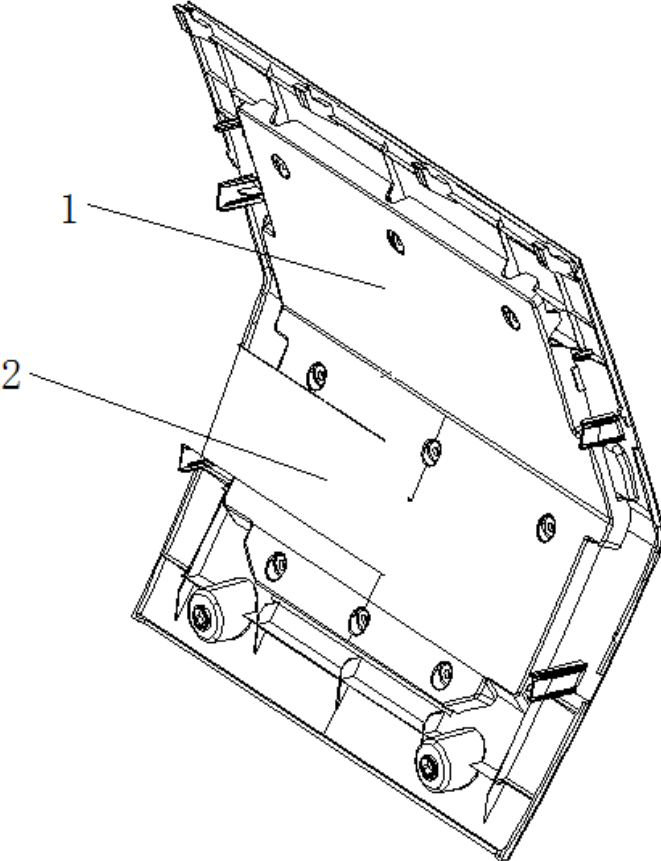


中央电器装置板（二） CENTER ELECTRIC PANEL II

序号 NO	件号 Part.No	名称 Designation	Name	数量 Quantity	适用车型 Suited type	备注 Remark
1	81.25444.6060	中央电器装置板	Center electric panel	1		
2	81.25908.0010	两孔连接片	Connecting plate	1		
3	Q340B05	1型六角螺母	Hex nut	2		
	Q40305	弹簧垫圈	Bracket Assembly	1		
	Q40005	小垫圈		2		
4	DZ95189583640	电器装置板安装支架总成	Bracket Assembly	1		
			Flat washer			
	DZ95189583650	电器装置板支架总成	Screw	1		
5	Q40106	平垫圈	Washer	4		
6	Q2714813	十字槽盘头自攻螺钉	Screw	4		
7	Q40206	大垫圈	Washer	4		
	06.13189.0099	簧片螺母		4		ST4.8-2-MAN183-B1
8	Q2140616	十字槽盘头螺钉	Screw	4		
9	Q40206	大垫圈	Washer	4		
10	Q2540820	十字槽沉头螺钉	Screw	4		
11	81.61460.2037	保护垫	Cushion	4		

中央电器装置标志牌 ELECTRIC PANEL SCUTCHEON

---

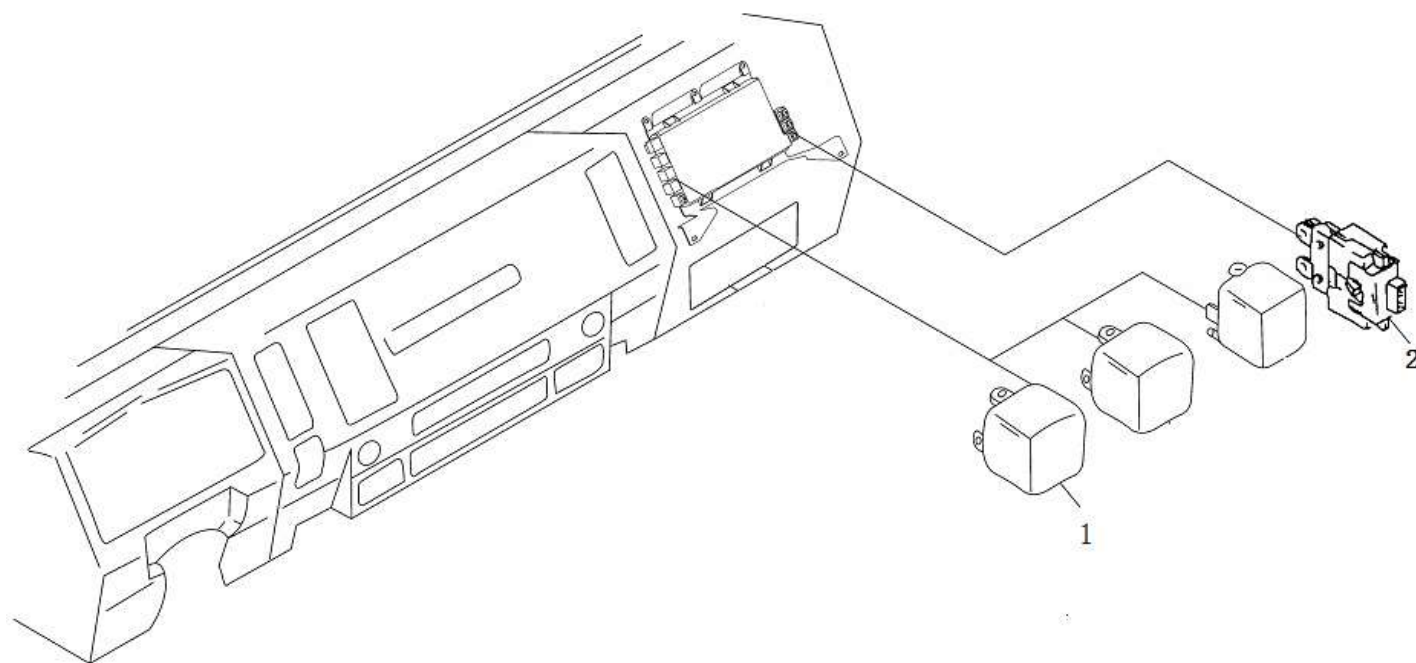


中央电器装置标志牌 ELECTRIC PANEL SCUTCHEON

序 号 NO	件 号 Part.No	名 称 Designation	Name	数 量 Quantity	适用车型 Suited type	备 注 Remark
1	DZ93189580104	中央电器装置板标志牌(ISM)	Center electric panel mark	1		
2	DZ93189580150	中央电器装置板警示说明牌	Center electric panel mark	1		

## 继电器、熔断丝 RELAY、FUSE

---



继电器、熔断丝 RELAY、 FUSE

序号 NO	件号 Part.No	名称 Designation	Name	数量 Quantity	适用车型 Suited type	备注 Remark
1	DZ9118580002	12V 继电器	Relay	1		

## 堵盖 PLUG

---



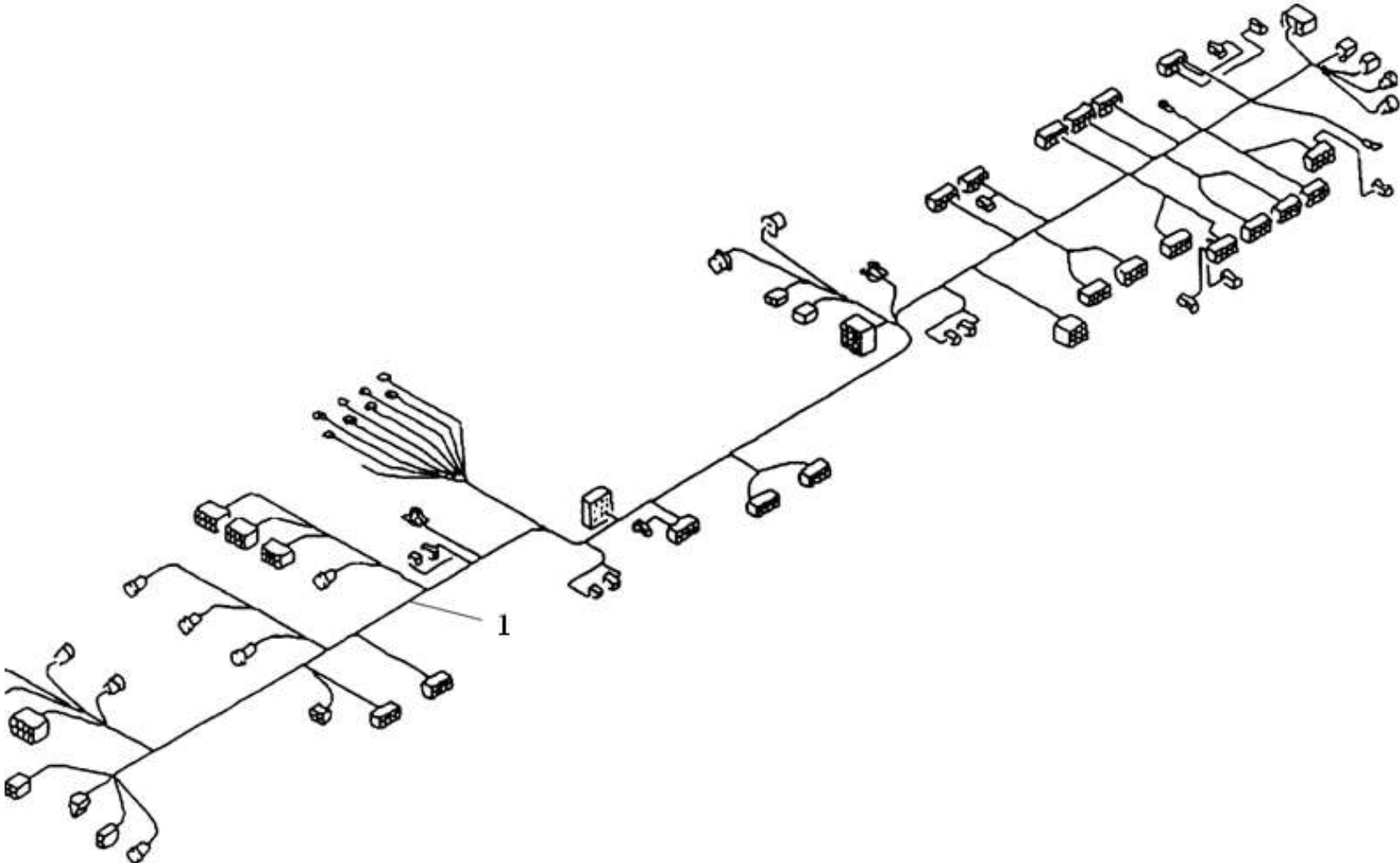
1

堵盖 PLUG

序号 NO	件号 Part.No	名称 Designation	Name	数量 Quantity	适用车型 Suited type	备注 Remark
1	81.25425.0023	前围长方形堵盖	Plug	3		
	81.96601.0505	石棉垫		5		
	Q2714813	--46.7-50.8*50.8*1.6/5.2-CR 十字槽盘头自攻螺钉		20		

驾驶室电线束（仪表台内） CENTRAL ELECTRICAL SYSTEM

---



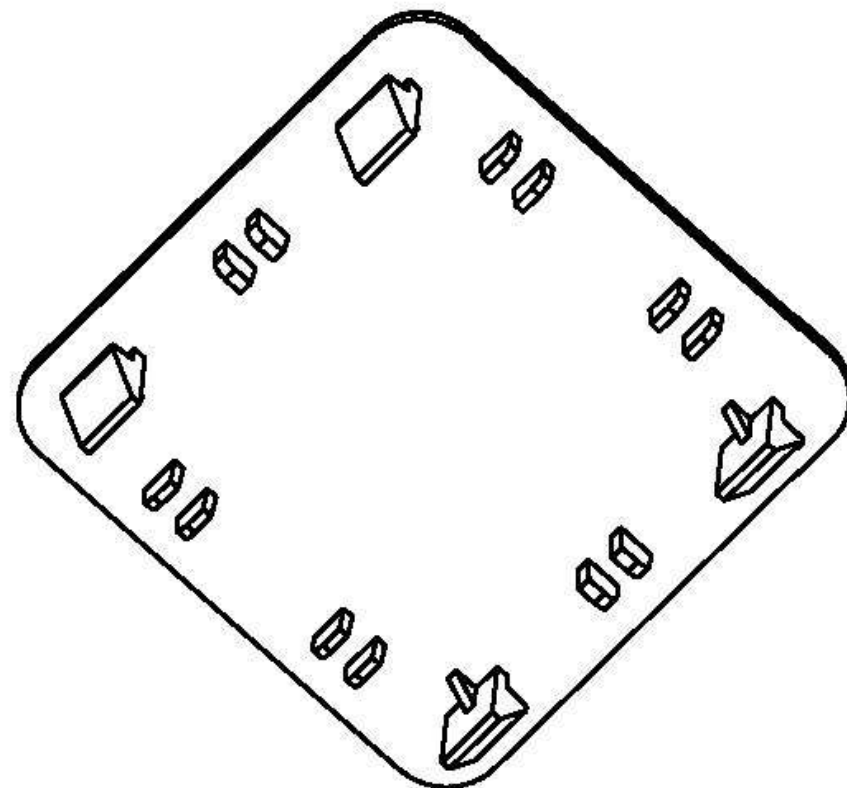


驾驶室电线束（仪表台内） CENTRAL ELECTRICAL SYSTEM

序 号 NO	件 号 Part.No	名 称 Designation	Name	数 量 Quantity	适用车型 Suited type	备 注 Remark
1	DZ95189772003	驾驶室线束总成(CM876/CAN 仪表)	Cabin wiring assembly	1		

堵盖 PLUG

---

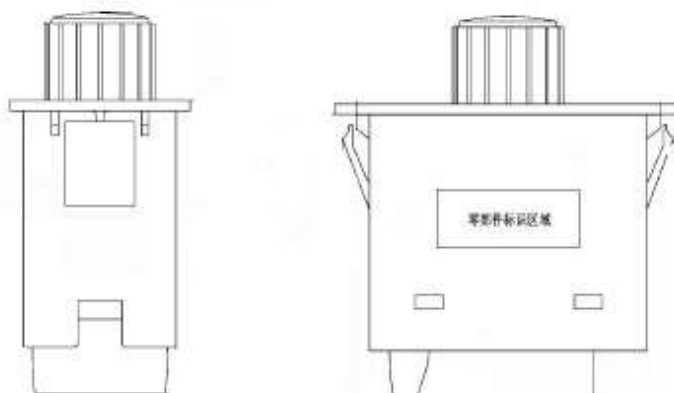


### 堵盖 PLUG

序号 NO	件号 Part.No	名称 Designation	Name	数量 Quantity	适用车型 Suited type	备注 Remark
1	DZ95189583615	电动后视镜堵盖-	Plug	4		

## EBP 开关 EBP SWITCH

---

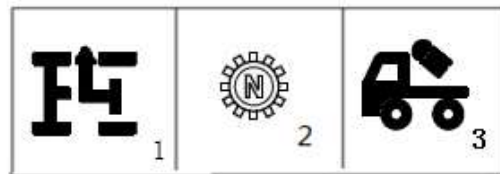


## EBP 开关 EBP SWITCH

序号 NO	件号 Part.No	名称 Designation	Name	数量 Quantity	适用车型 Suited type	备注 Remark
1	DZ93189582521	康明斯 EBP 多态开关		1		

## 翘板开关 SWITCH

---

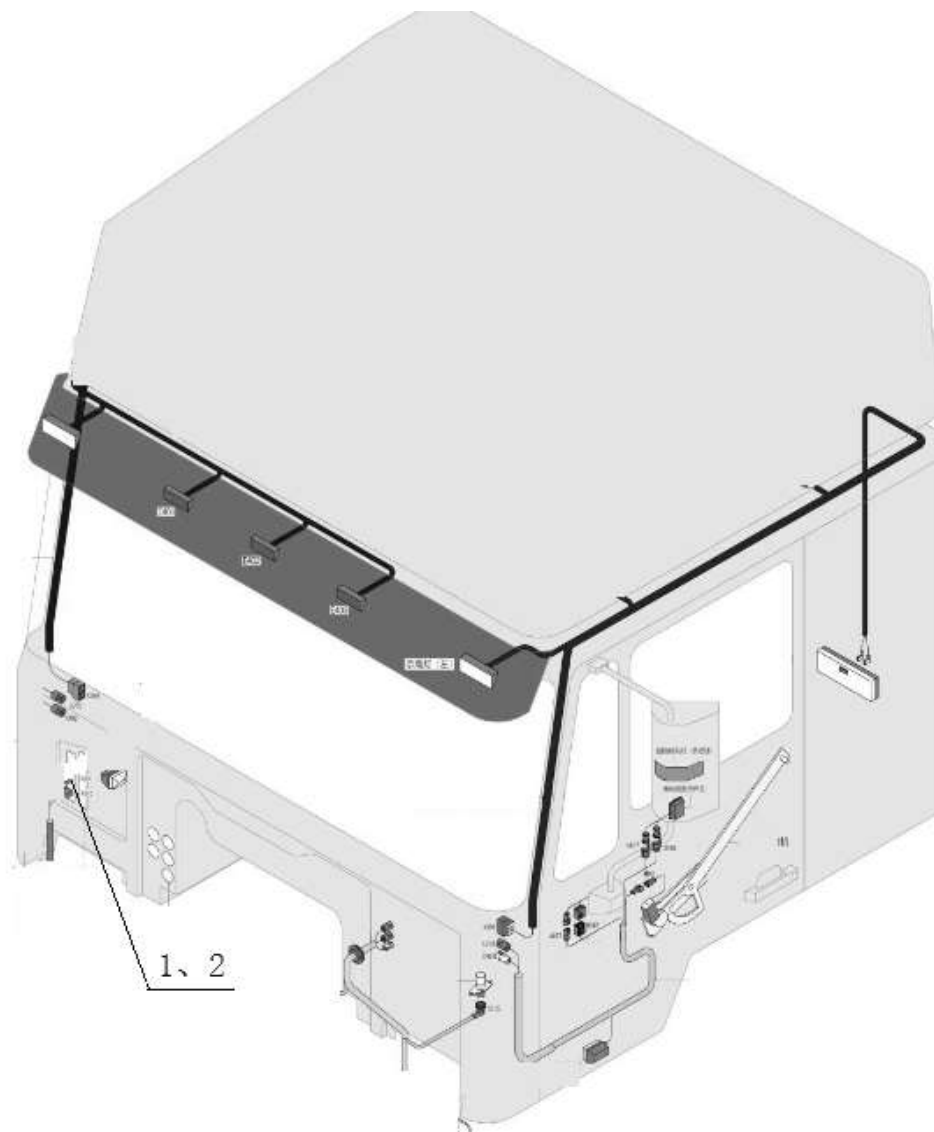


## 翘板开关 SWITCH

序号 NO	件号 Part.No	名称 Designation	Name	数量 Quantity	适用车型 Suited type	备注 Remark
1	DZ9200581025	取力器翘板开关		1		
2	DZ9200581026	取力器工作选择翘板开关		1		
3	DZ9200581022	后工作灯翘板开关		1		

## 线束 WIRING

---



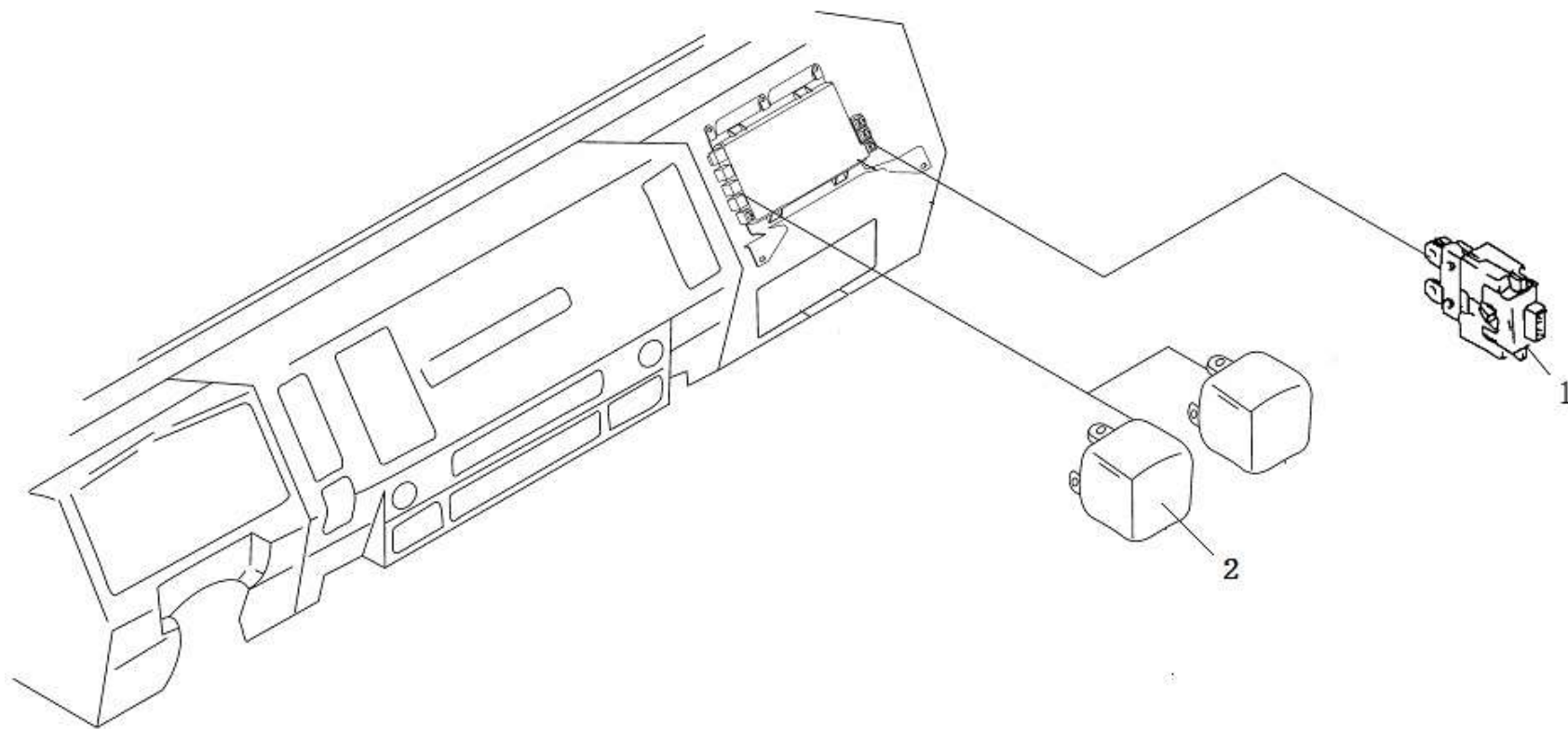


## 线束 WIRING

序号 NO	件号 Part.No	名称 Designation	Name	数量 Quantity	适用车型 Suited type	备注 Remark
1	DZ93189776017	自卸车驾驶室附加线束(CAN 仪表)		1		
2	SZ996000766	工作照明灯驾驶室电线束(双工作灯)		1		

## 熔断丝、继电器 FUSE、RELAY

---

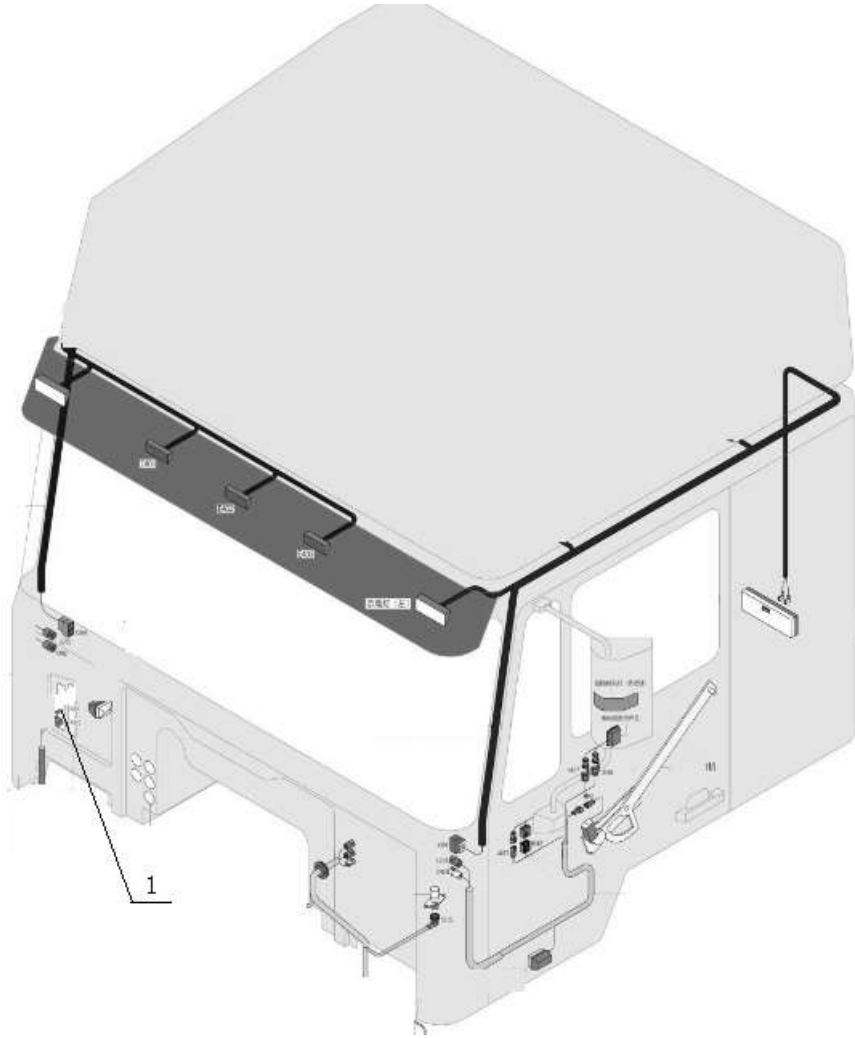


熔断丝、继电器 FUSE、RELAY

序号 NO	件号 Part.No	名称 Designation	Name	数量 Quantity	适用车型 Suited type	备注 Remark
1	81.25436.0066	蓝色熔断丝(15A)	Fuse	1		
2	81.25902.0459	继电器	Relay	1		

驾驶室附加线束 OTHER CABIN WIRING

---

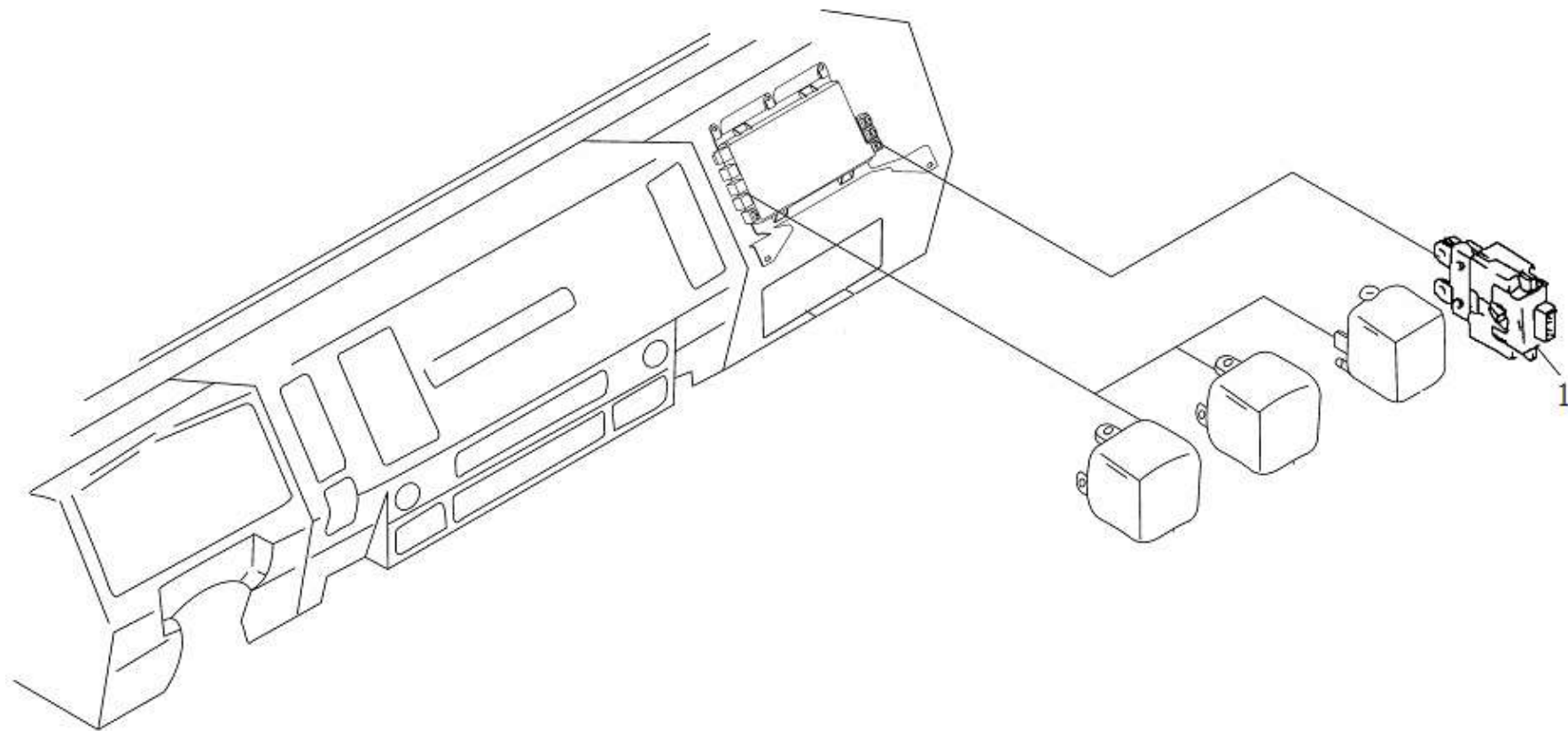


驾驶室附加线束 OTHER CABIN WIRING

序 号 NO	件 号 Part.No	名 称 Designation	Name	数 量 Quantity	适用车型 Suited type	备 注 Remark
1	DZ93189776325	ISM 自主 DCU 驾驶室线束		1		

## 继电器、保险 RELAY、FUSE

---

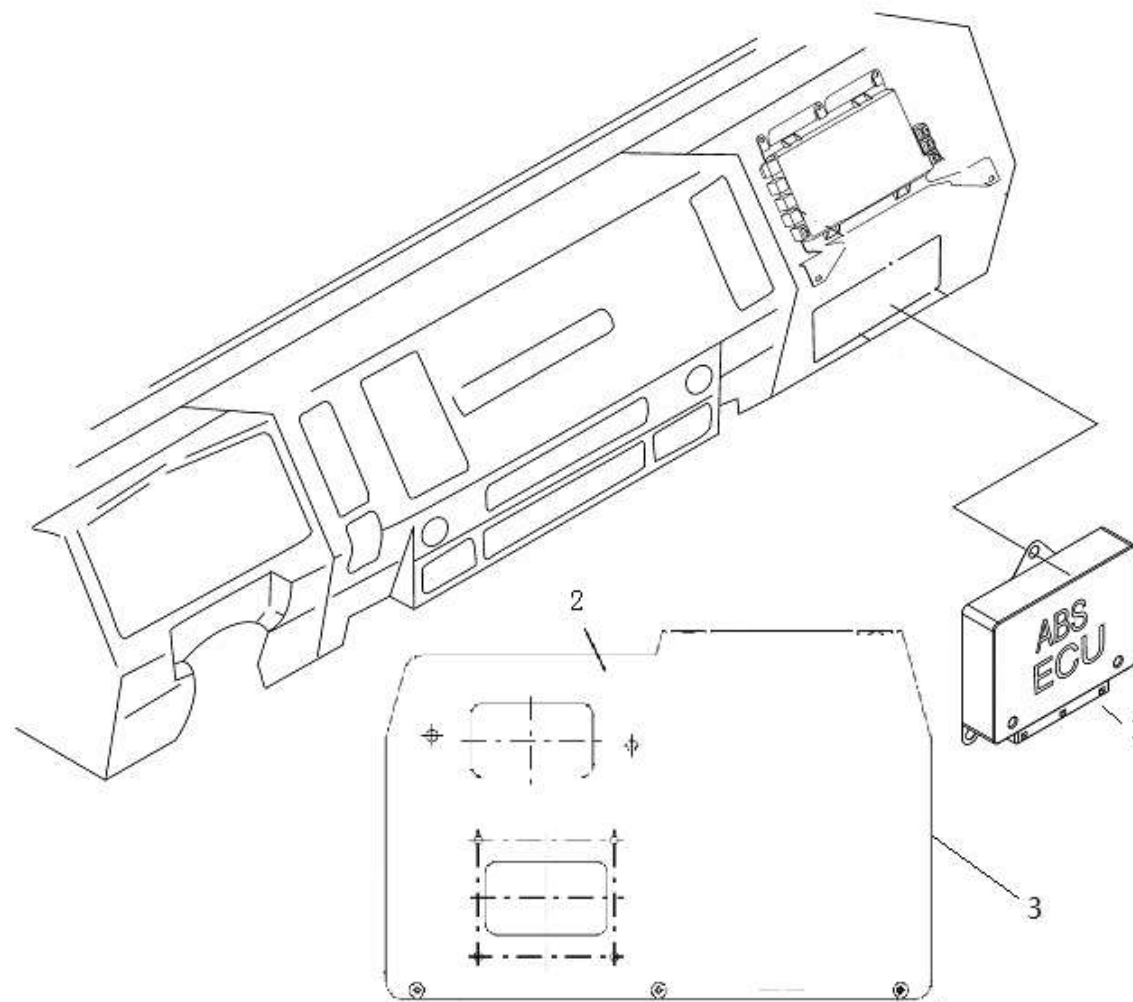


继电器、保险 RELAY、 FUSE

序号 NO	件号 Part.No	名称 Designation	Name	数量 Quantity	适用车型 Suited type	备注 Remark
1	81.25436.0065	红色熔断丝(10A)	Fuse	1		

# ABS 控制器 ABS CONTROLLER

---



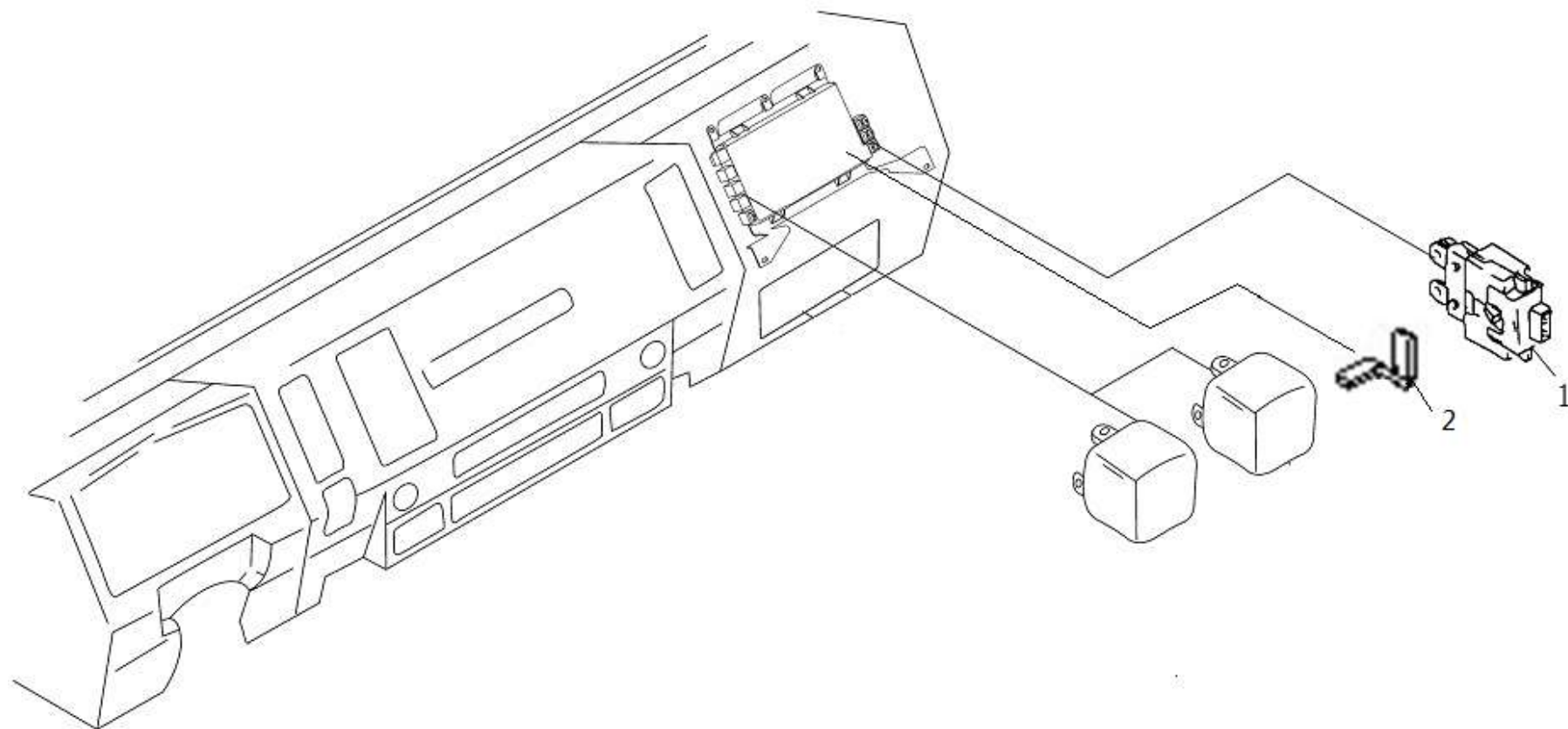


## ABS 控制器 ABS CONTROLLER

序号 NO	件号 Part.No	名称 Designation	Name	数量 Quantity	适用车型 Suited type	备注 Remark
1	DZ9100580201	ABS 控制器 (CAN)	ABS Controller	1		
2	DZ9100586004	电控单元装置板	Control panel	1		
3	04.39535.9011	防护条 9/13.7*17-ST		1m		

## 继电器、熔断丝 RELAY、FUSE

---

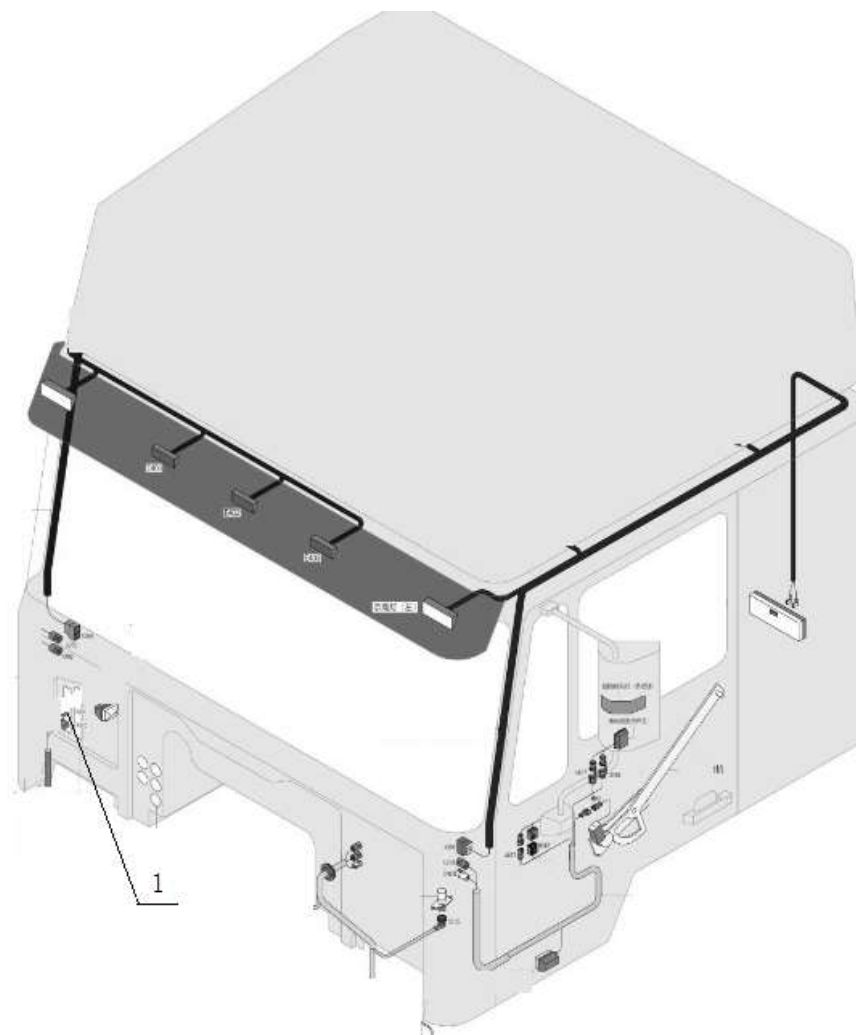


继电器、熔断丝 RELAY、 FUSE

序号 NO	件号 Part.No	名称 Designation	Name	数量 Quantity	适用车型 Suited type	备注 Remark
1	81.25436.0063	土黄色熔断丝(5A)	Khaki fuse	2		
	81.25436.0066	蓝色熔断丝(15A)	blue fuse	1		
2	07.91203.0104	连接片		2		

## 线束 WIRING

---

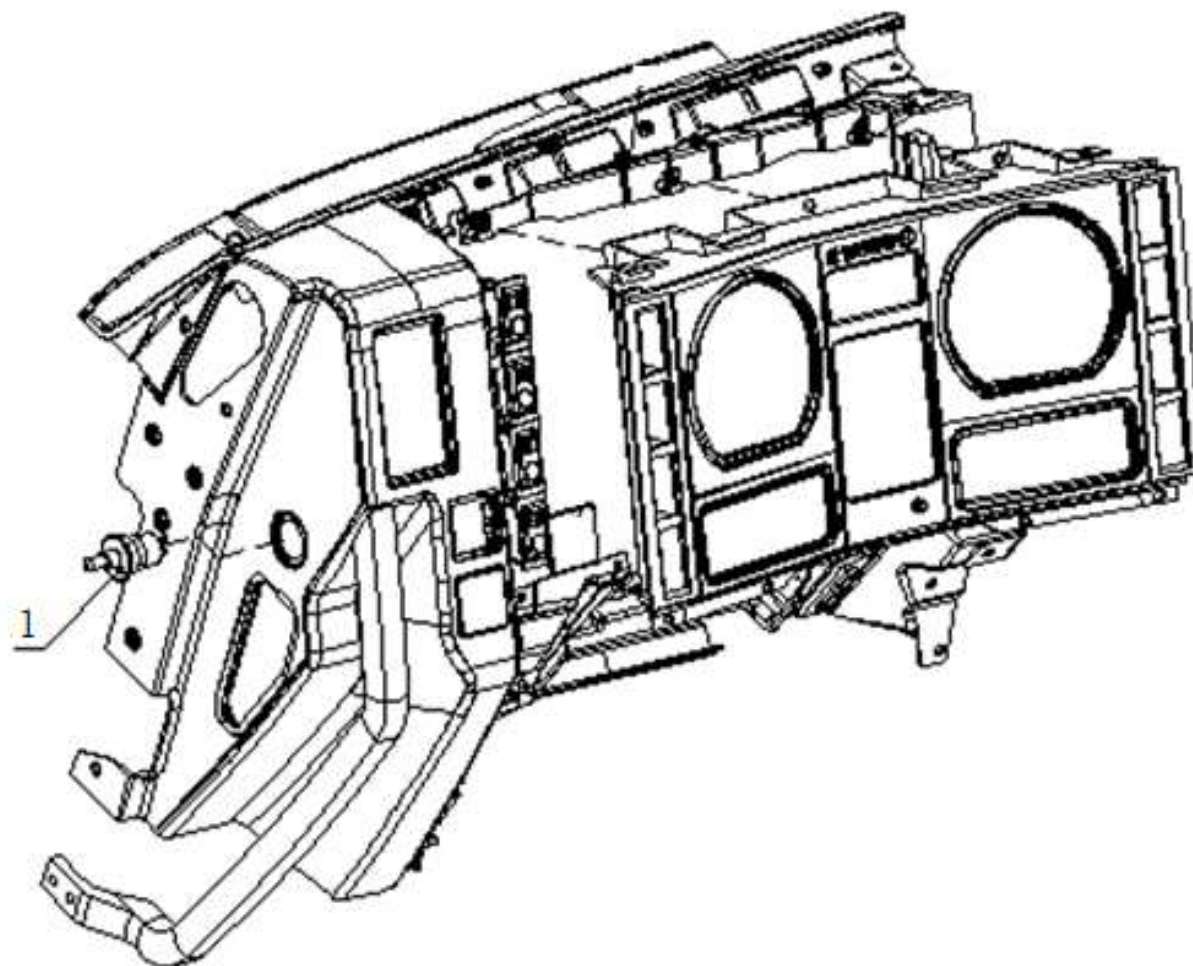


## 线束 WIRING

序号 NO	件号 Part.No	名称 Designation	Name	数量 Quantity	适用车型 Suited type	备注 Remark
1	DZ95189776010	ABS 驾驶室电线束 (6S/6M、WABCO)		1		

# 门灯开关 DOOR LAMP SWITCH

---

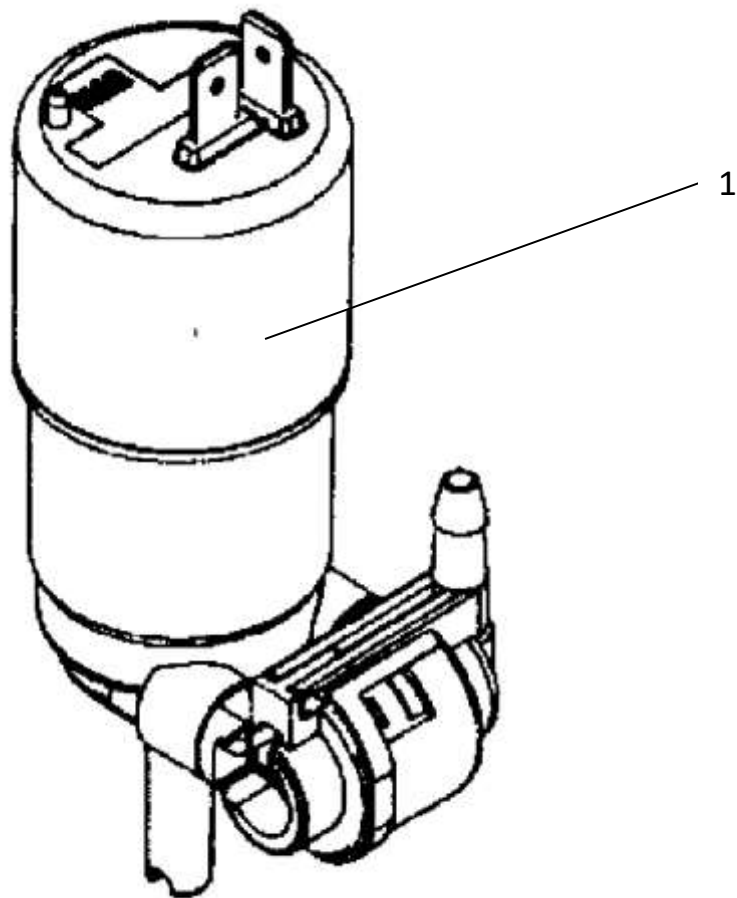


门灯开关 DOOR LAMP SWITCH

序号 NO	件号 Part.No	名称 Designation	Name	数量 Quantity	适用车型 Suited type	备注 Remark
1	81.25505.0989	门灯开关	Door lamp switch	2		

# 噴淋泵 PUMP

---



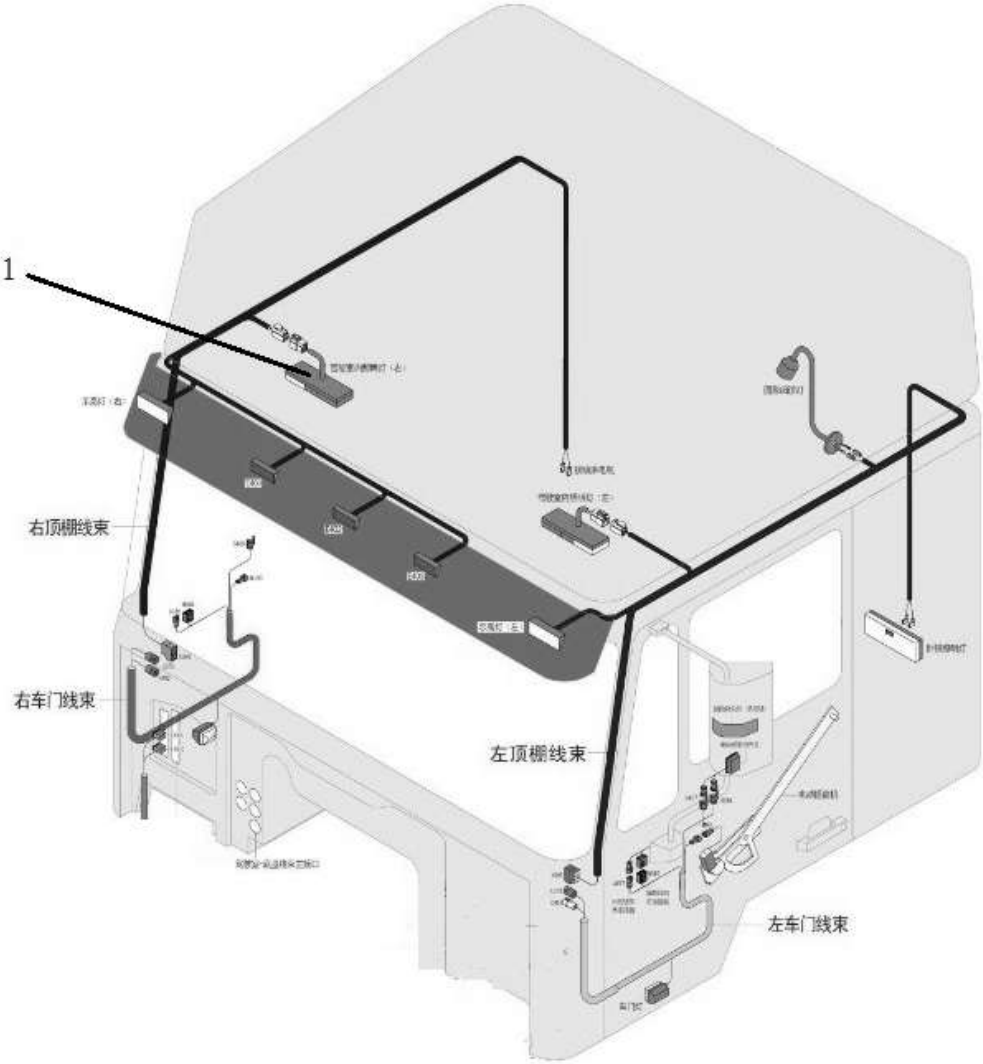


## 喷淋泵 PUMP

序号 NO	件号 Part.No	名称 Designation	Name	数量 Quantity	适用车型 Suited type	备注 Remark
1	81.26485.6030	前风挡玻璃喷淋泵(24V)	Pump	1		

# 照明灯 FLOODLIGHT

---

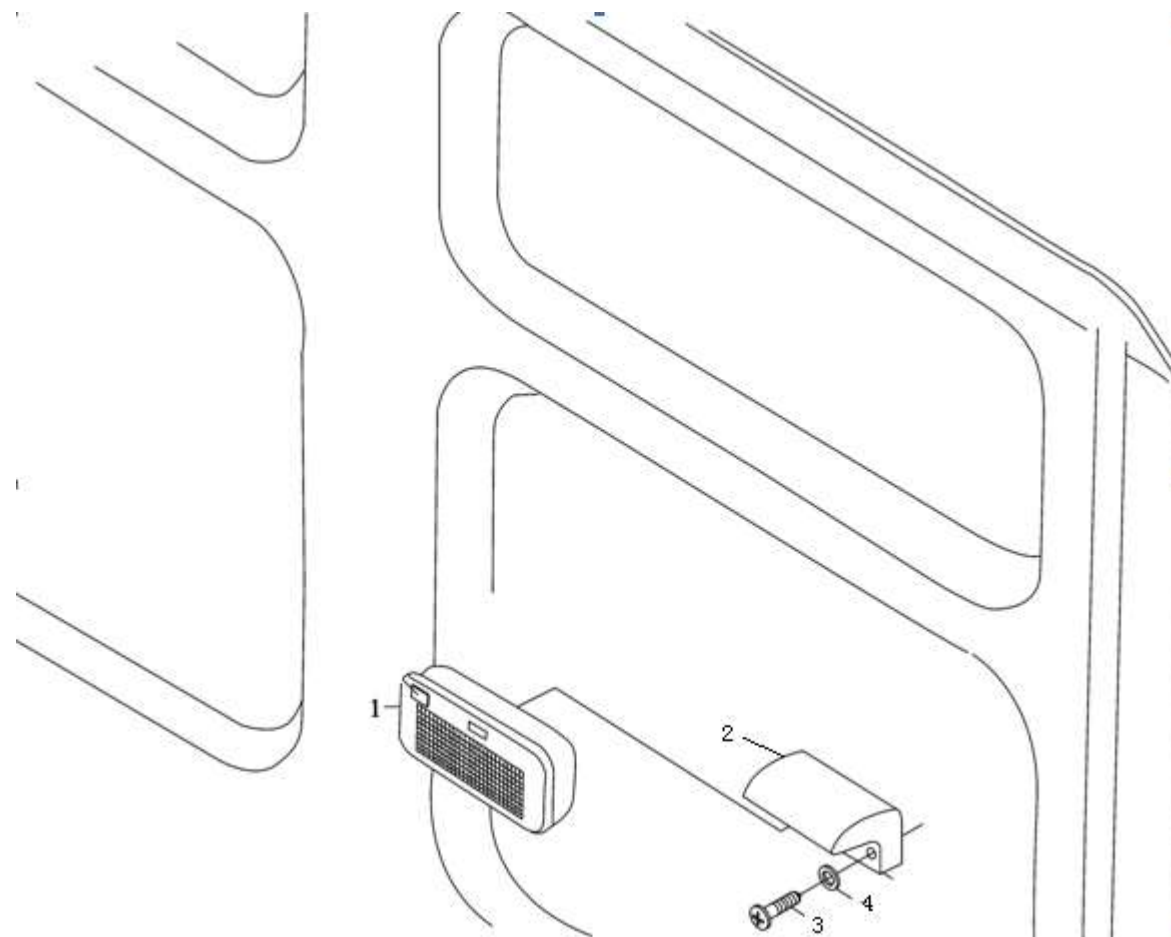


## 照明灯 FLOODLIGHT

序号 NO	件号 Part.No	名称 Designation	Name	数量 Quantity	适用车型 Suited type	备注 Remark
1	DZ93189721305	驾驶室内照明灯(LED、新内饰)	Flood light in cab	2		

# 后围照明灯 FLOODLIGHT ON REAR PANNEL

---

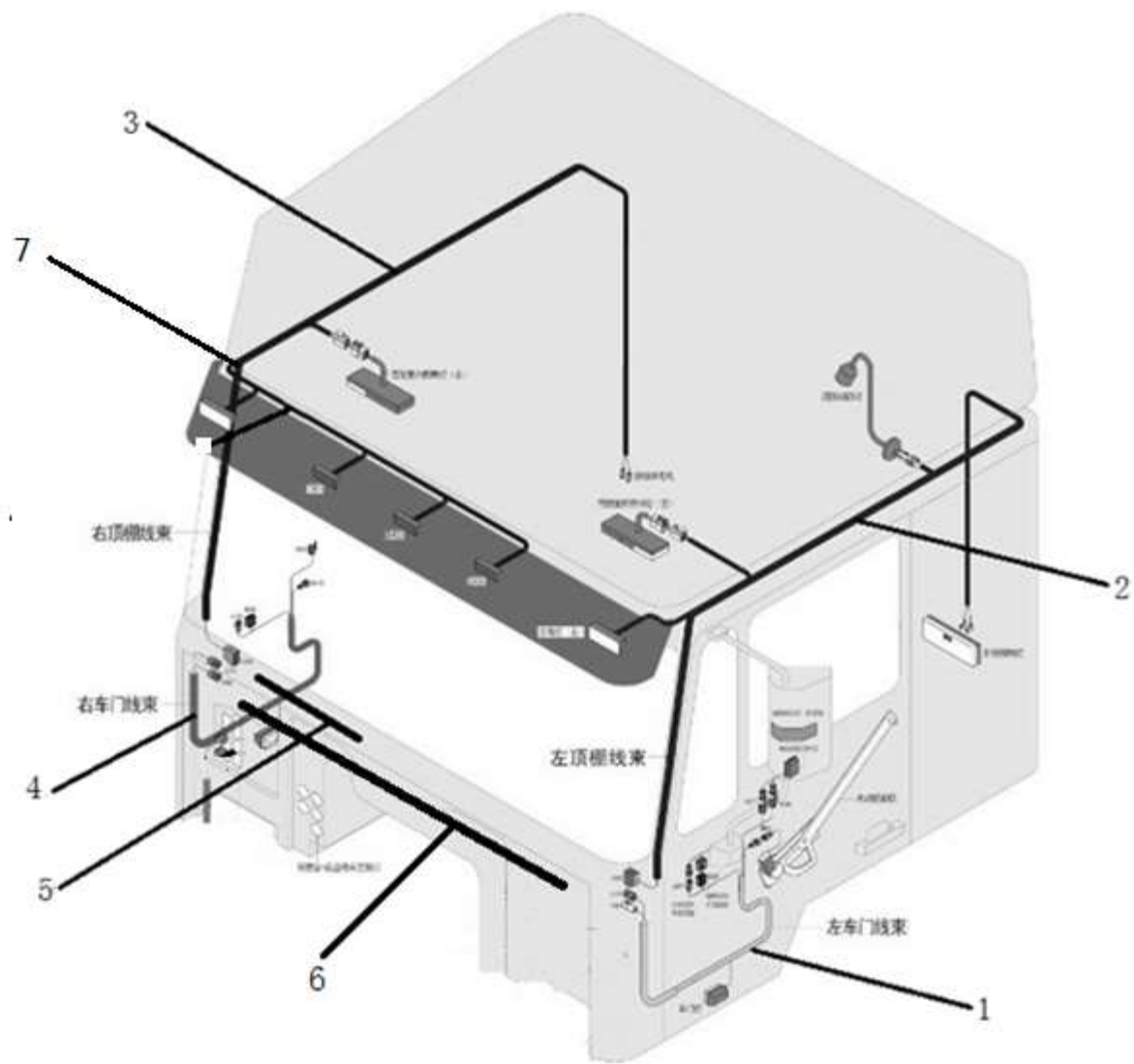


## 后围照明灯 FLOODLIGHT ON REAR PANNEL

序号 NO	件号 Part.No	名称 Designation	Name	数量 Quantity	适用车型 Suited type	备注 Remark
1	DZ93189721306	驾驶室后围照明灯（LED,新 内饰）	Light on rear panel	1		
2	DZ93189721307	驾驶室后围照明灯框架	Bracket	1		
3	Q2714232	十字槽盘头自攻螺钉	Screw	2		
4	06.13189.0024	簧片螺母	Reed nut	2		ST3,9-1-A3C

# 线束 WIRING

---

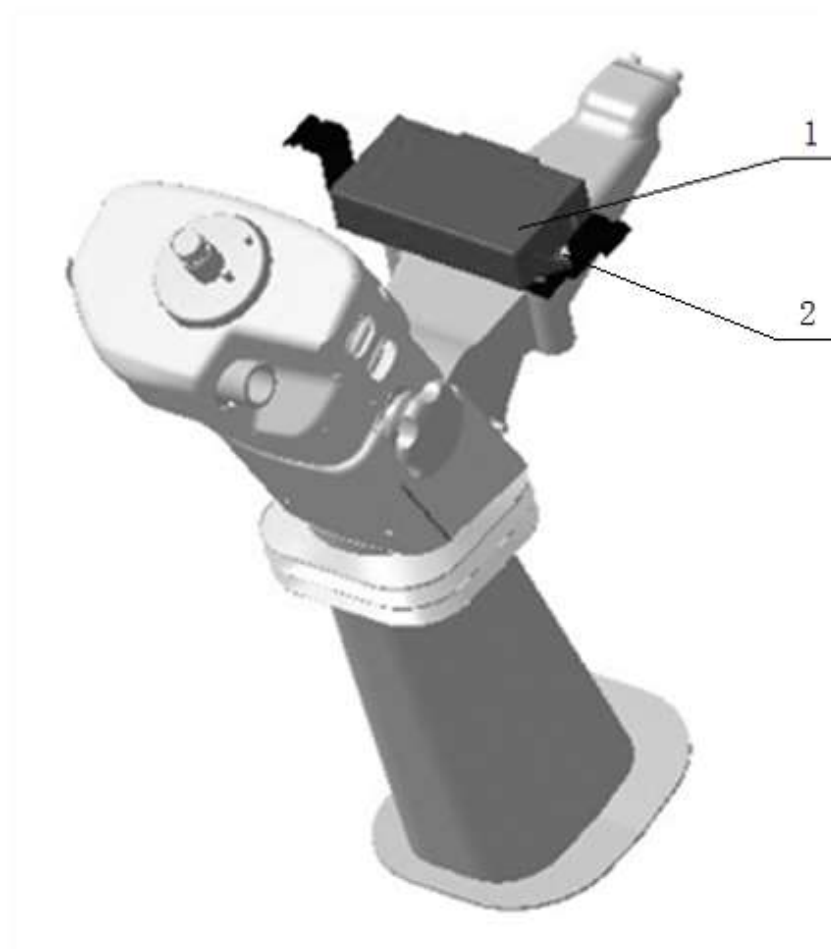


## 线束 WIRING

序号 NO	件号 Part.No	名称 Designation	Name	数量 Quantity	适用车型 Suited type	备注 Remark
1	DZ95189772113	左车门线束（电动玻璃升降器）		1		
2	DZ93189772127	左顶蓬电线束(LED 灯具)		1		
3	DZ93189772128	右顶蓬电线束(LED 灯具)		1		
4	DZ95189772112	右车门电线束（电动玻璃升降器）		1		
5	81.25417.6442	雨刮电机电线束		1		
6	DZ93189776013	电动玻璃升降器线束总成		1		
7	81.96001.0076	穿线胶圈（后围）		1		
	DZ93189777113	穿线胶圈（Φ46/Φ38/Φ24.5）		2		
	81.96001.0482	穿线胶圈（车门本体）		2		

## 门窗控制单元

---

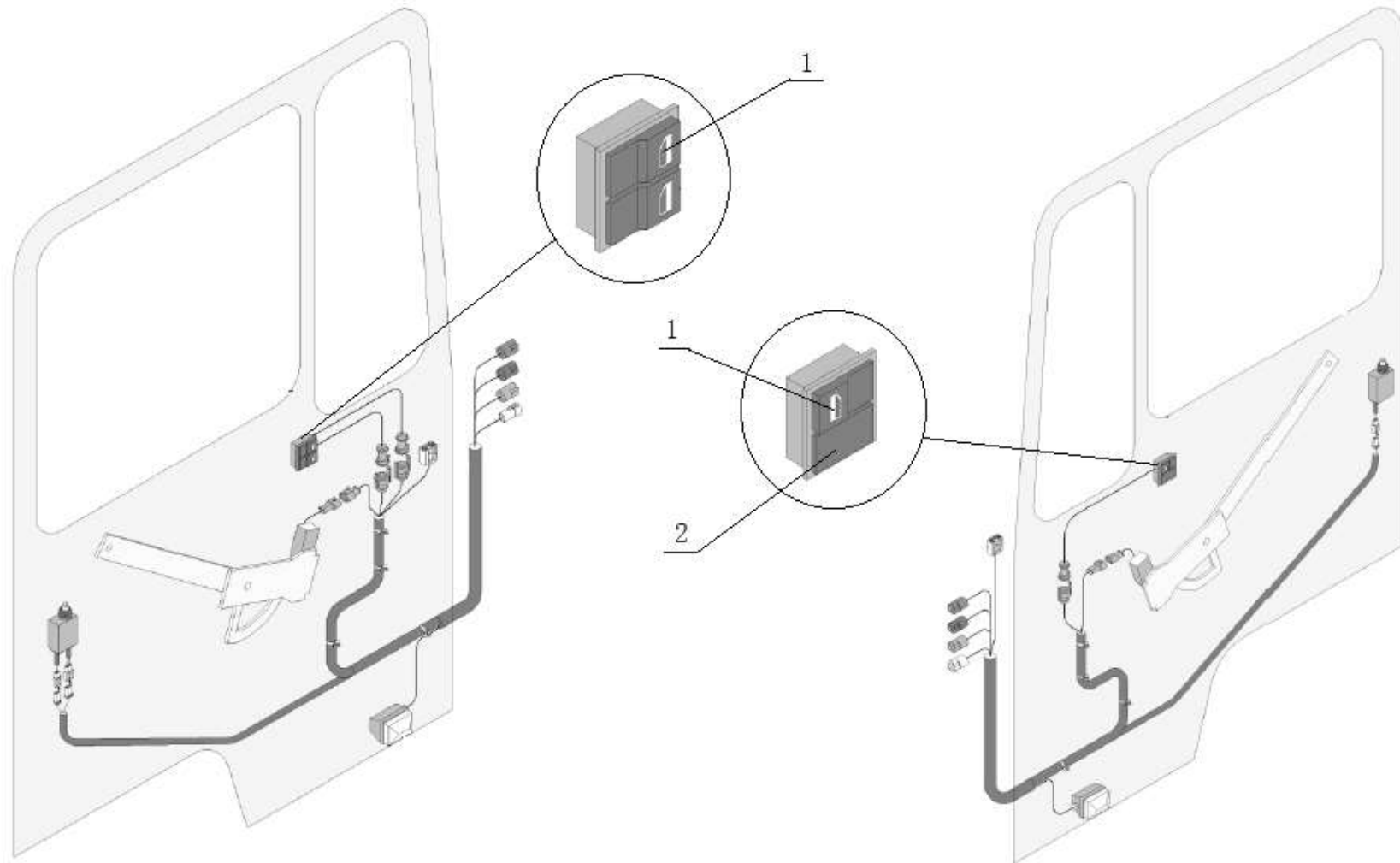




# 门窗控制单元

序号 NO	件号 Part.No	名称 Designation	Name	数量 Quantity	适用车型 Suited type	备注 Remark
1	DZ95189586600	F3000 门窗控制单元		1		
2	Q2140616	十字槽盘头螺钉		2		

# 电动玻璃升降器翘板开关

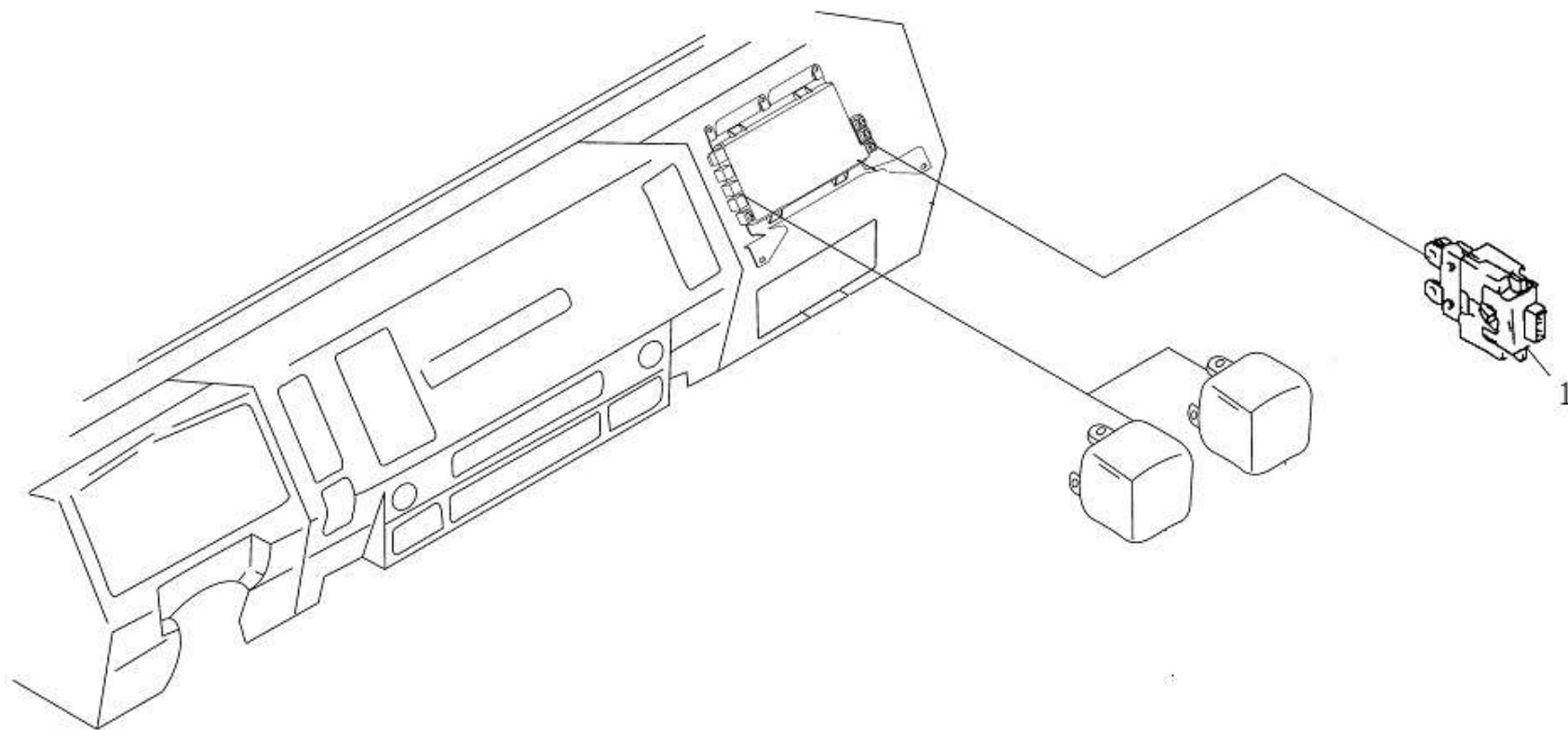


### 电动玻璃升降器翘板开关

序号 NO	件号 Part.No	名称 Designation	Name	数量 Quantity	适用车型 Suited type	备注 Remark
1	DZ95189586602	电动玻璃升降器翘板开关(控制器版)		3		
2	DZ95189584661	玻璃升降器开关堵盖		1		

# 熔断丝 FUSE

---



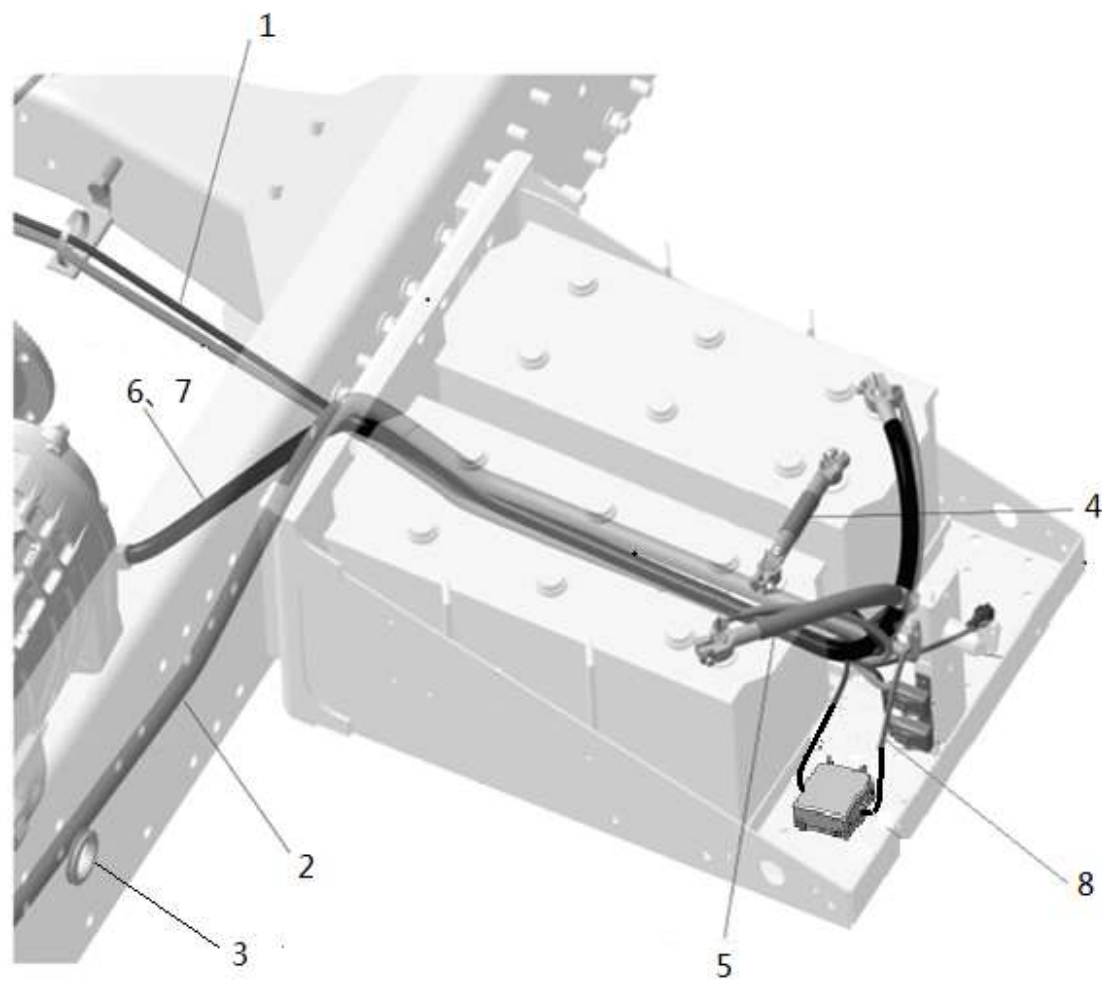
熔断丝 FUSE

序号 NO	件号 Part.No	名称 Designation	Name	数量 Quantity	适用车型 Suited type	备注 Remark
1	81.25346.0066	蓝色熔断丝 (15A)	Fuse	1		

底盘电器

底盘电器/ISME40/8×4/自卸车/F3000HX/开关中置/自主 DCU/干燥罐装蓄电池箱后/新电缆

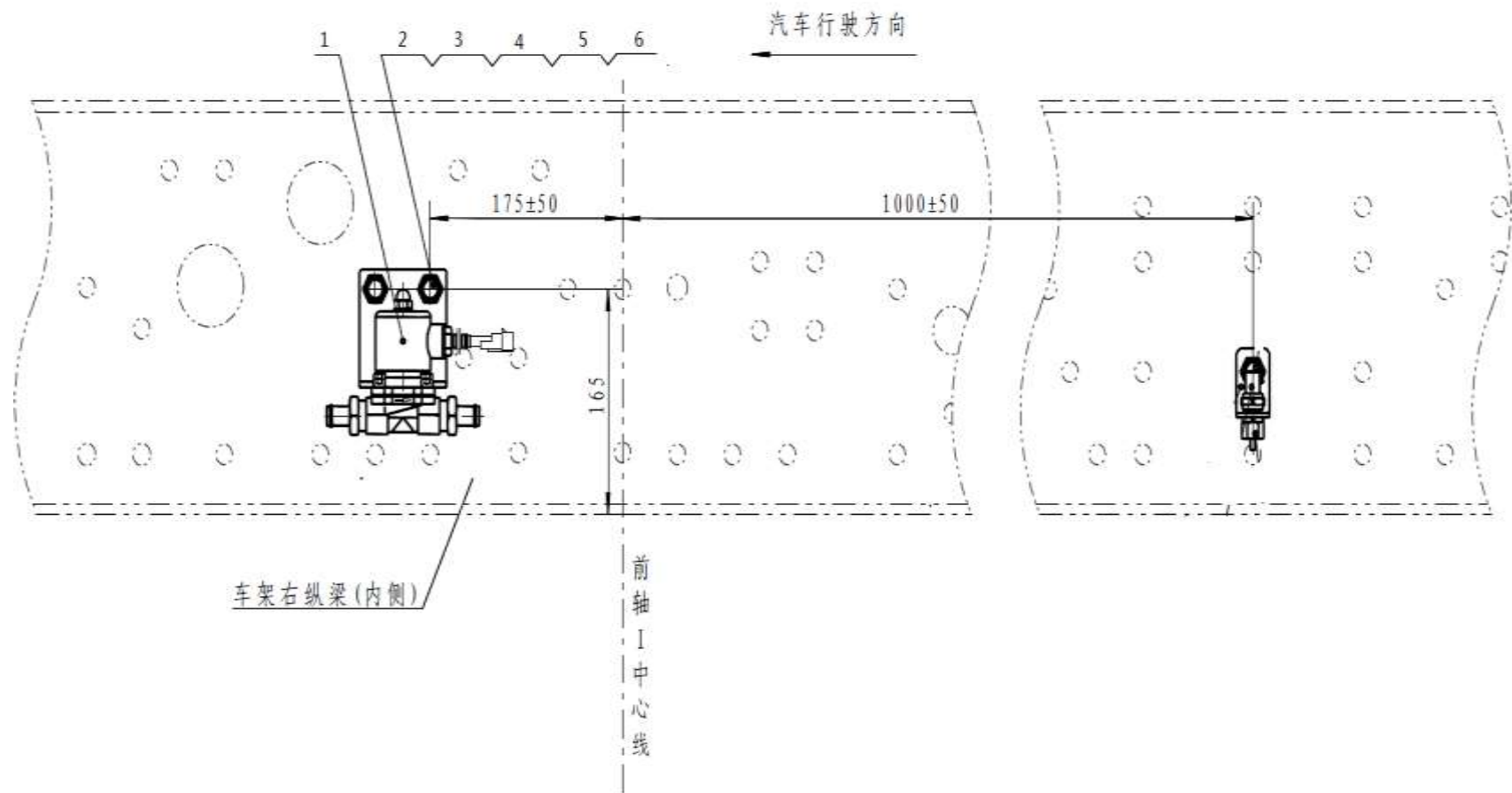
---



底盘电器/ISME40/8×4/自卸车/F3000HX/开关中置/自主 DCU/干燥罐装蓄电池箱后/新电缆

序号 NO	件号 Part.No	名称 Designation	Name	数量 Quantity	适用车型 Suited type	备注 Remark
1	DZ93319775219	发动机、变速器底盘线束 (ISME40/8×4/自卸车/干燥 罐装蓄电池箱后/自主 DCU)		1 1 1		
2	DZ9100776816	正极电缆(总开关至起动机)		1		
3	DZ9100469048	穿线护套(80*45)		1		
4	81.25417.6708	蓄电池连结线		1		
5	DZ93189773814	连接电缆 70×220-10		1		
6	DZ9100776297	蓄电池负极至起动机负极电 缆		1		
7	Q41212	外锯齿锁紧垫圈		1		
8	DZ9100776921	1SM 发动机电源连接线		1		

底盘电器/ISME40/8×4/自卸车/F3000HX/开关中置/自主 DCU/干燥罐装蓄电池箱后/新电缆

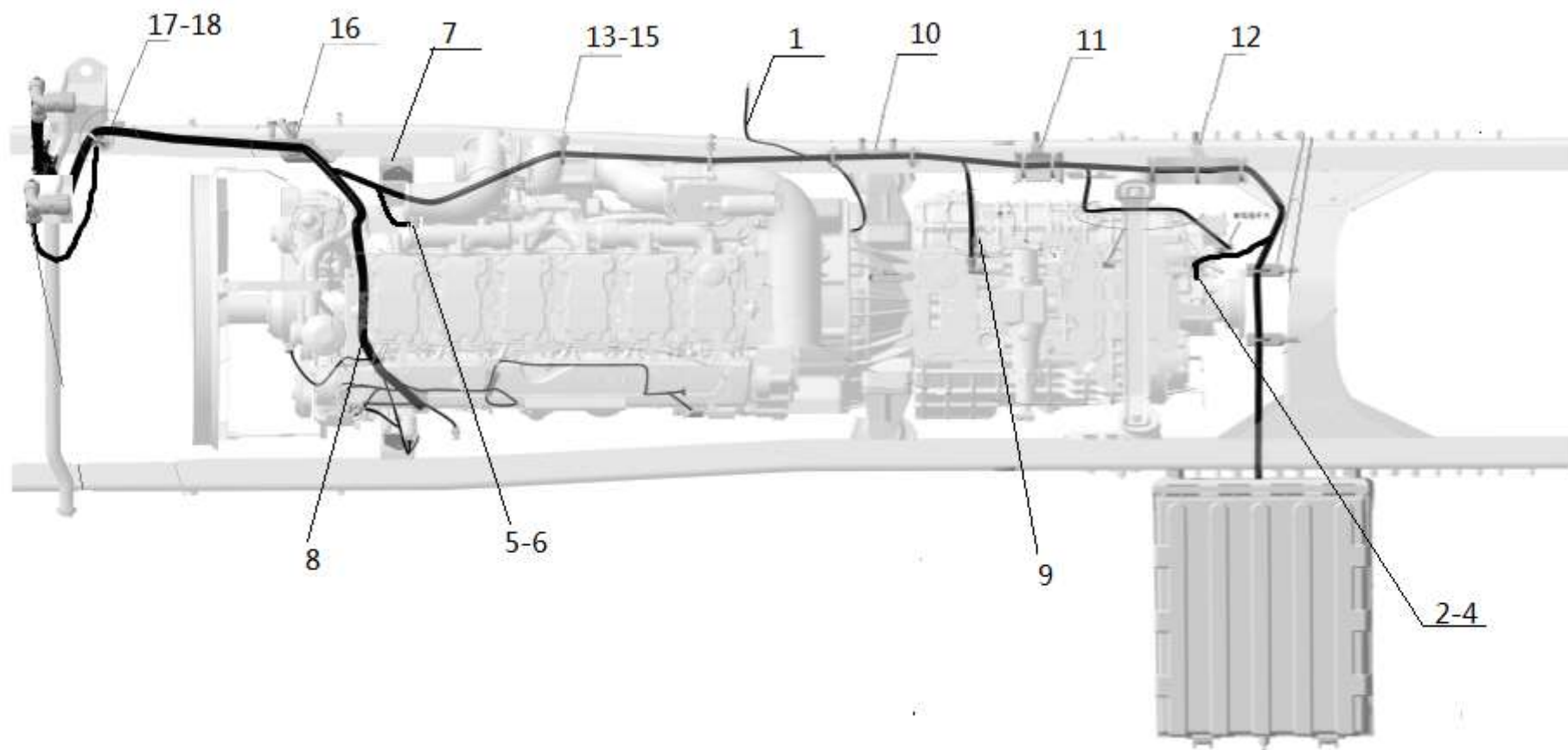




底盘电器/ISME40/8×4/自卸车/F3000HX/开关中置/自主 DCU/干燥罐装蓄电池箱后/新电缆

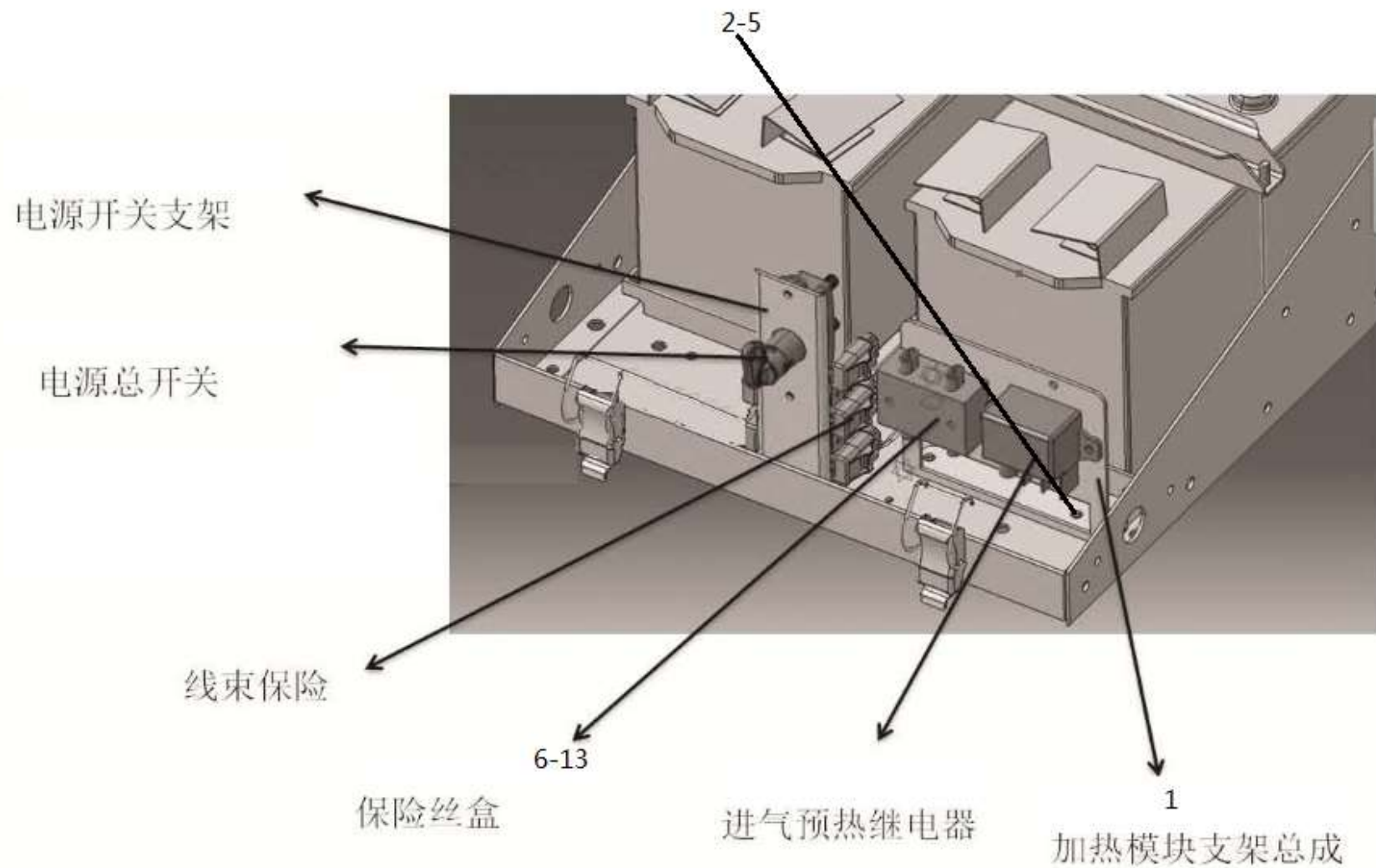
序号 NO	件号 Part.No	名称 Designation	Name	数量 Quantity	适用车型 Suited type	备注 Remark
1	DZ93189711302	尿素箱加热水管电磁阀		1		
2	Q40114	平垫圈		2		
3	Q40314	弹簧垫圈		2		
4	Q340B14	1 型六角螺母		2		
5	DZ97189777058	防护垫 (250*140)		1		
6	Q151B1450T1F3	六角头螺栓-细牙		2		

底盘电器/ISME40/8×4/自卸车/F3000HX/开关中置/自主 DCU/干燥罐装蓄电池箱后/新电缆



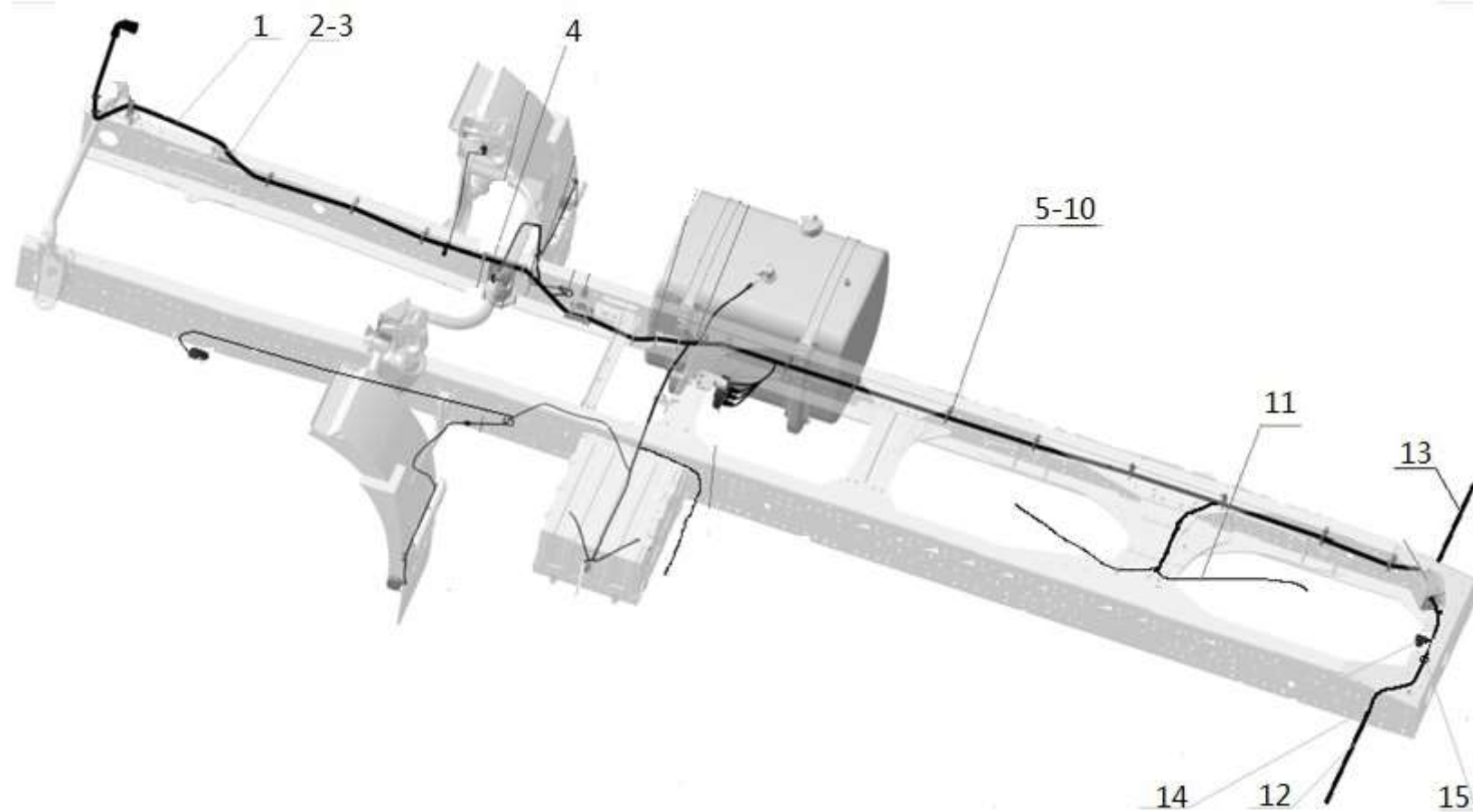
底盘电器/ISME40/8×4/自卸车/F3000HX/开关中置/自主 DCU/干燥罐装蓄电池箱后/新电缆

序号 NO	件号 Part.No	名称 Designation	Name	数量 Quantity	适用车型 Suited type	备注 Remark
1	DZ9100776818	空滤器阻塞报警底盘线束		1		
2	DZ95189774060	车速传感器电缆线/新(4300)		1		
3	121300050086	铅封		2		
4	190000810930	铅封线		0.04		
5	DZ9100770423	固定卡箍		1		
6	139700350169	角形支架		1		
7	DZ91189779015	线束支架(发电机)		1		
8	DZ91189779011	线束支架(发动机左侧)		1		
9	DZ91189779010	线束支架(变速器左侧)		1		
10	DZ91189779014	线束支架(发动机飞轮壳)		2		
11	DZ95189711706	支架		1		
12	SZ979000907	支架		2		
13	Q151B1460T1F3	六角头螺栓-细牙		2		
14	Q40214	大垫圈		2		
15	DZ97189777041	L 支架(发电机前端)		2		
16	DZ9100580490	线束固定支架		1		
17	DZ93189360009	穿线护套		1		
18	81.97480.2001	角支架		3		



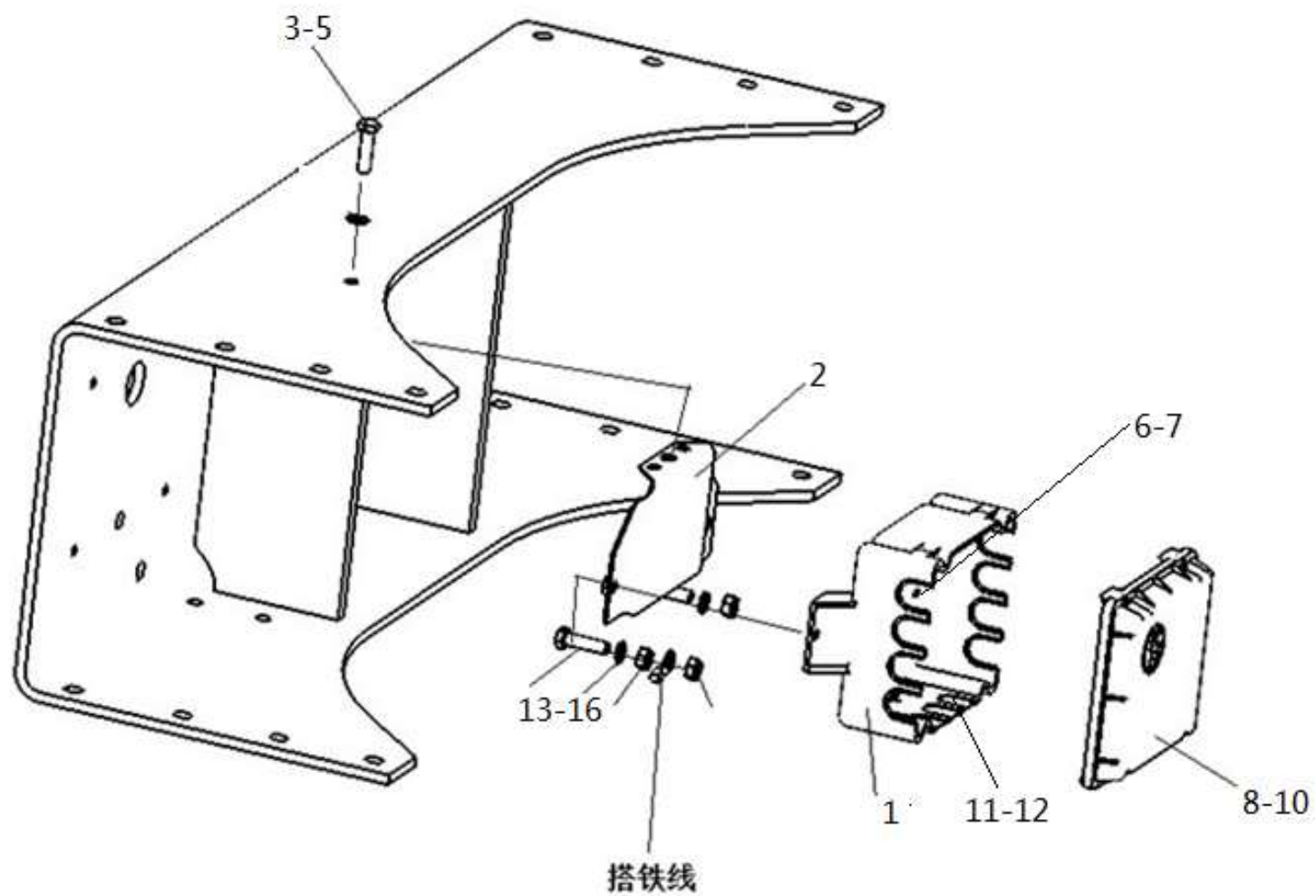
底盘电器/ISME40/8×4/自卸车/F3000HX/开关中置/自主 DCU/干燥罐装蓄电池箱后/新电缆

序号 NO	件号 Part.No	名称 Designation	Name	数量 Quantity	适用车型 Suited type	备注 Remark
1	DZ95189711760	加热模块支架总成		1		
2	Q40108	平垫圈		2		
3	Q40308	弹簧垫圈		2		
4	Q340B08T2F3	1 型六角螺母		2		
5	Q150B0816	六角头螺栓		2		
6	SZ971000712	保险丝盒（五路）		1		
7	81.25436.0069	绿色熔断丝（30A）		1		
8	199100770079	30A 保险丝		1		
9	81.25436.0067	黄色熔断丝（20A）		1		
10	Q2140520	十字槽盘头螺钉		2		
11	Q340B05	1 型六角螺母		2		
12	Q40205	大垫圈		2		
13	Q40305	弹簧垫圈		2		



底盘电器/非牵引车/8×4/4175/1000/JACOB/新

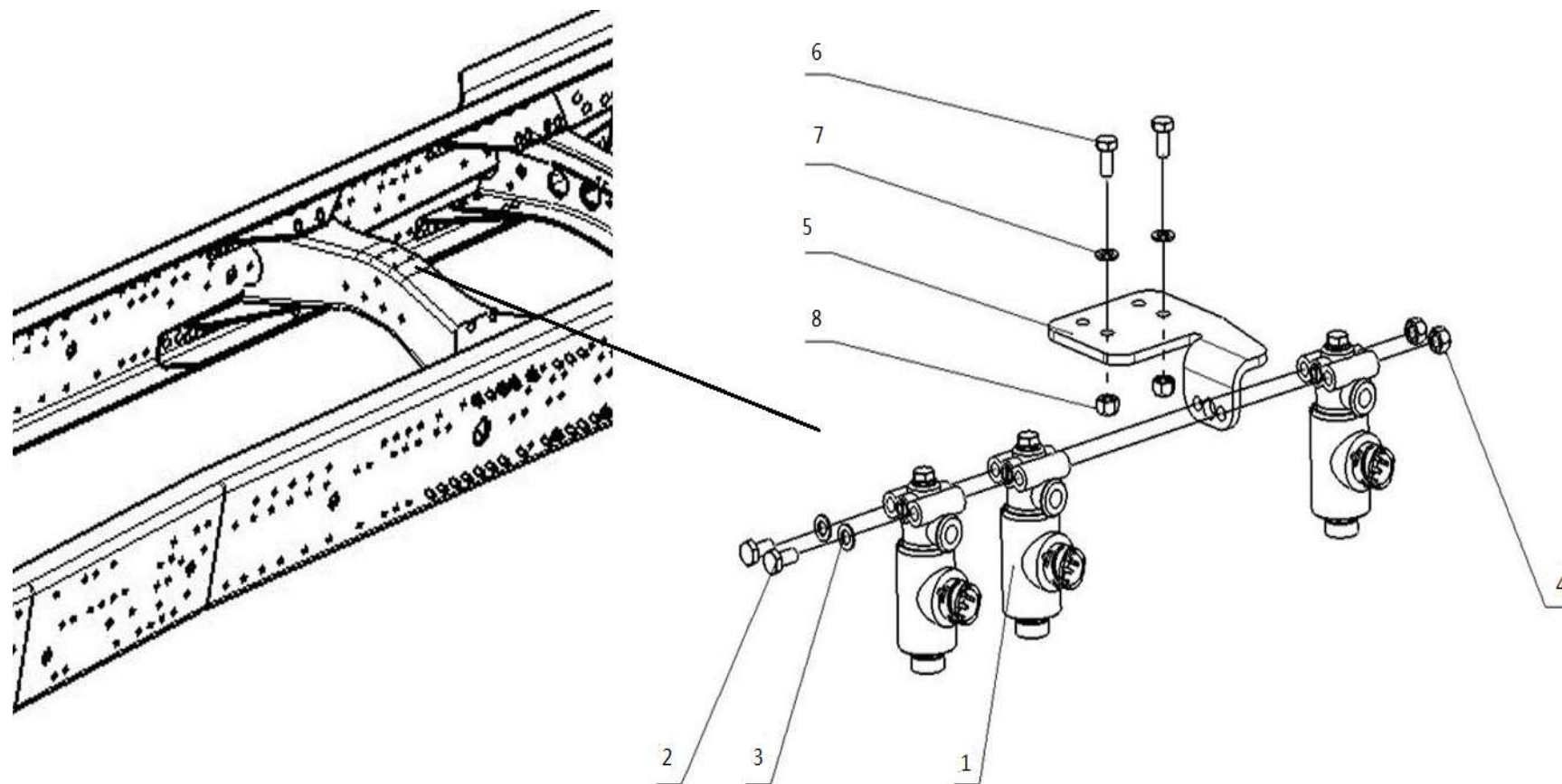
序号 NO	件号 Part.No	名称 Designation	Name	数量 Quantity	适用车型 Suited type	备注 Remark
1	DZ95319773435	车架线束(K42/JACB0/8*4/ 新)		1		
2	DZ93189777033	带隔环紧固带(7.6*375)		10		
3	DZ93189777034	隔离块		10		
4	DZ95189774025	驾驶室锁止信号开关电线束		1		
5	DZ9100360278	穿线护套		1		
6	DZ9100360279	穿线护套		1		
7	190003171392	塑料紧固带		40		
8	Q150B0818	六角头螺栓		1		
9	Q40208	大垫圈		2		
10	Q340B08	1型六角螺母		1		
11	DZ9100776640	轮间和轴间差速锁电线束		1		
12	DZ9100773130	左组合后灯电线		1		
13	DZ9100773120	右组合后灯电线		1		
14	DZ9100360285	穿线护套		2		
15	DZ93189777031	带固定座紧固带(孔径 9.5-10.0mm)		2		





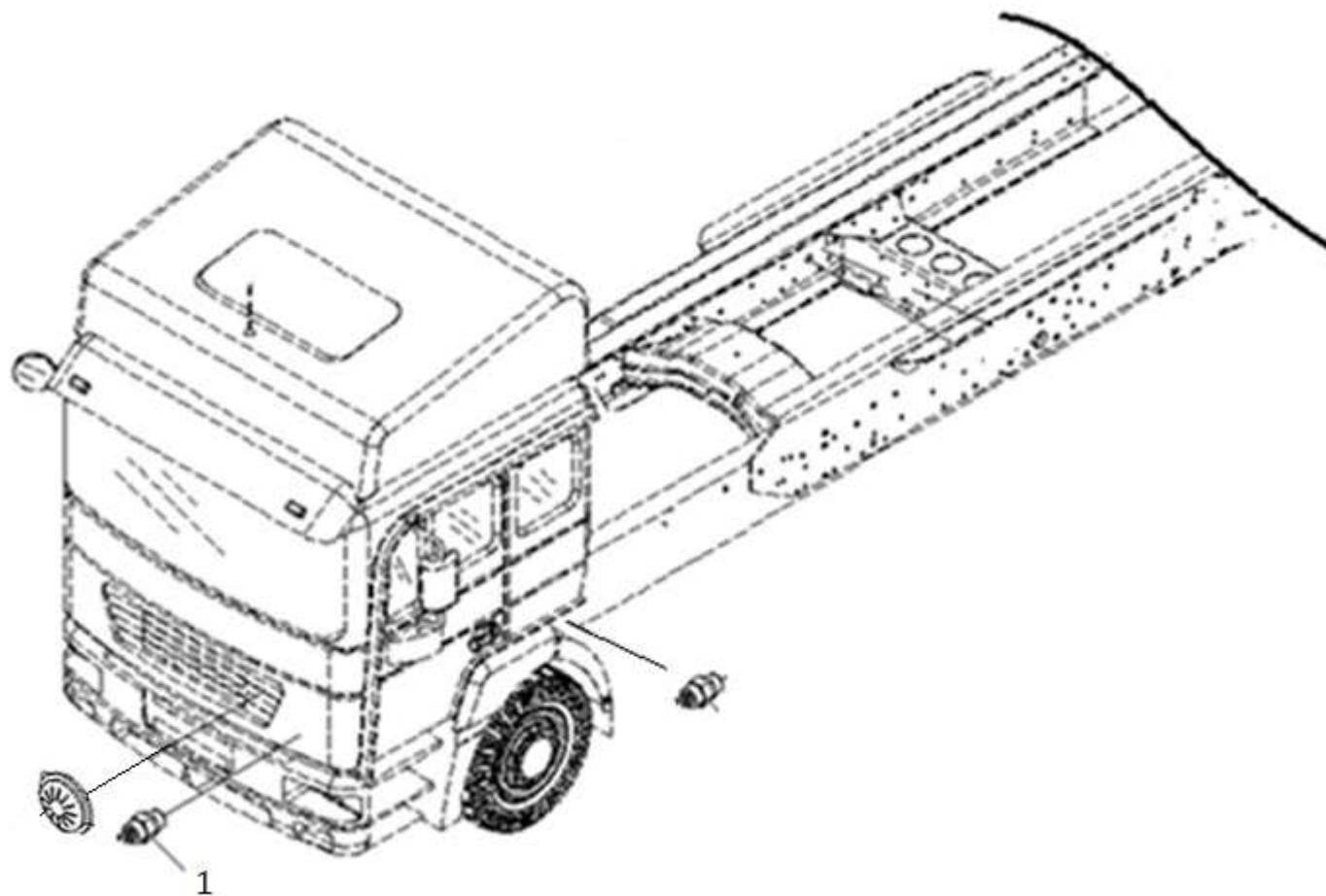
底盘电器/非牵引车/8×4/4175/1000/JACOB/新

序号 NO	件号 Part.No	名称 Designation	Name	数量 Quantity	适用车型 Suited type	备注 Remark
1	DZ91189777021	分线箱体		1		
2	DZ9100770393	分线盒支架总成		1		
3	Q150B0830	六角头螺栓		1		
4	Q40208	大垫圈		1		
5	Q40308	弹簧垫圈		1		
6	179100770391	配电箱		1		
7	Q2712965	十字槽盘头自攻螺钉		3		
8	190003179811	聚氯乙烯软管		0.001		
9	179100770394	分线盒盖		1		
10	DZ9100770079	圆形密封条		1		
11	179100770395	电线护套		4		
12	Q2713525	十字槽盘头自攻螺钉		4		
13	Q150B0630Q	六角头螺栓		2		
14	Q40106	平垫圈		2		
15	Q40306	弹簧垫圈		2		
16	Q340B06	1型六角螺母		2		



底盘电器/非牵引车/8×4/4175/1000/JACOB/新

序号 NO	件号 Part.No	名称 Designation	Name	数量 Quantity	适用车型 Suited type	备注 Remark
1	81.52160.6115	电磁阀		2		
2	Q150B08110	六角头螺栓		2		
3	Q40008	小垫圈		2		
4	Q33208	2型全金属六角锁紧螺母		2		
5	DZ93189711111	电磁阀支架		1		
6	Q150B0810	六角头螺栓		2		
7	Q40008	小垫圈		2		
8	Q33208	2型全金属六角锁紧螺母		2		

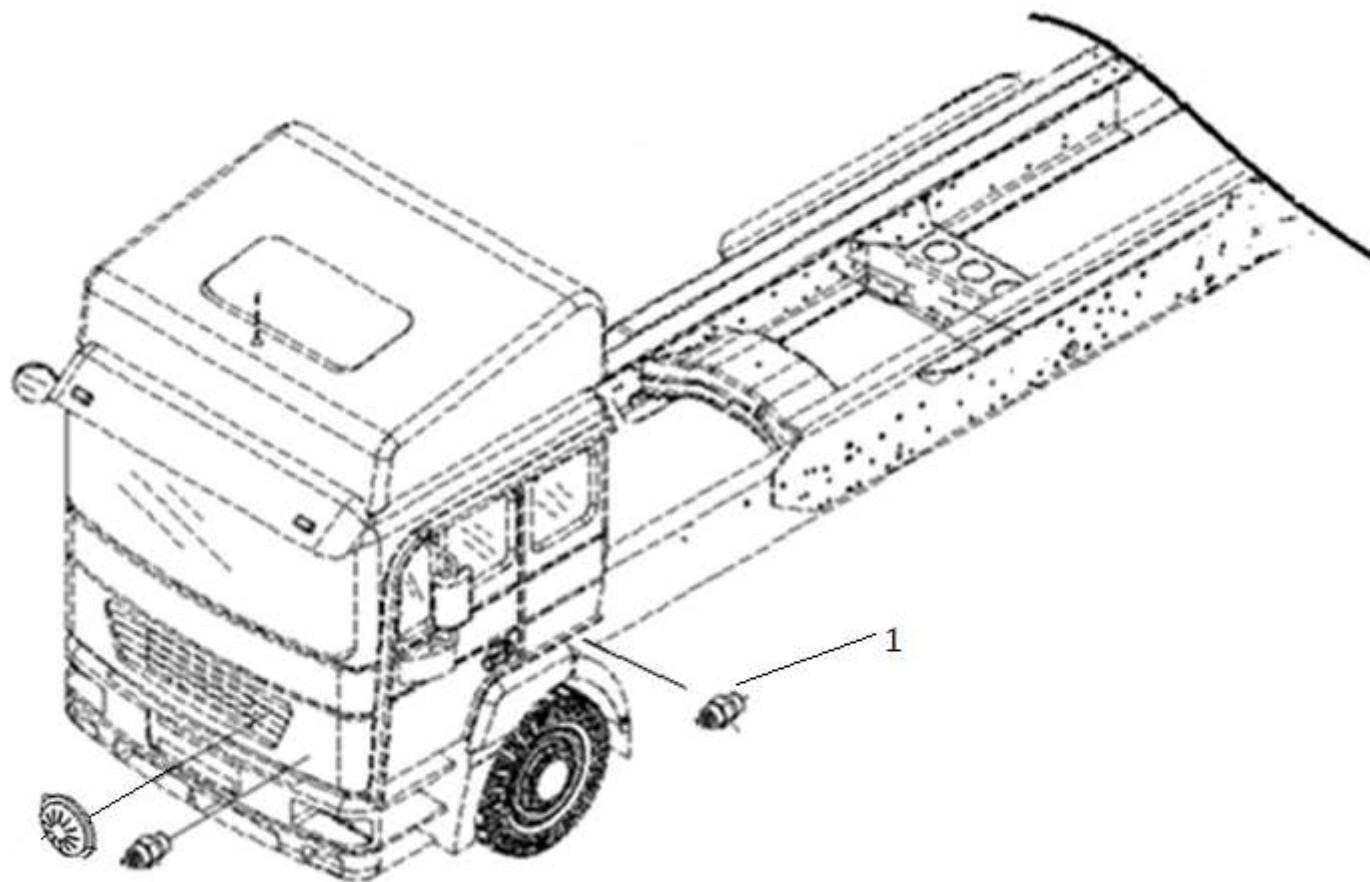


底盘电器/非牵引车/8×4/4175/1000/JACOB/新

序号 NO	件号 Part.No	名称 Designation	Name	数量 Quantity	适用车型 Suited type	备注 Remark
1	179100710004	气压信号灯开关		1		

底盘电器/附加/新气压传感器延长线(8×4)

---

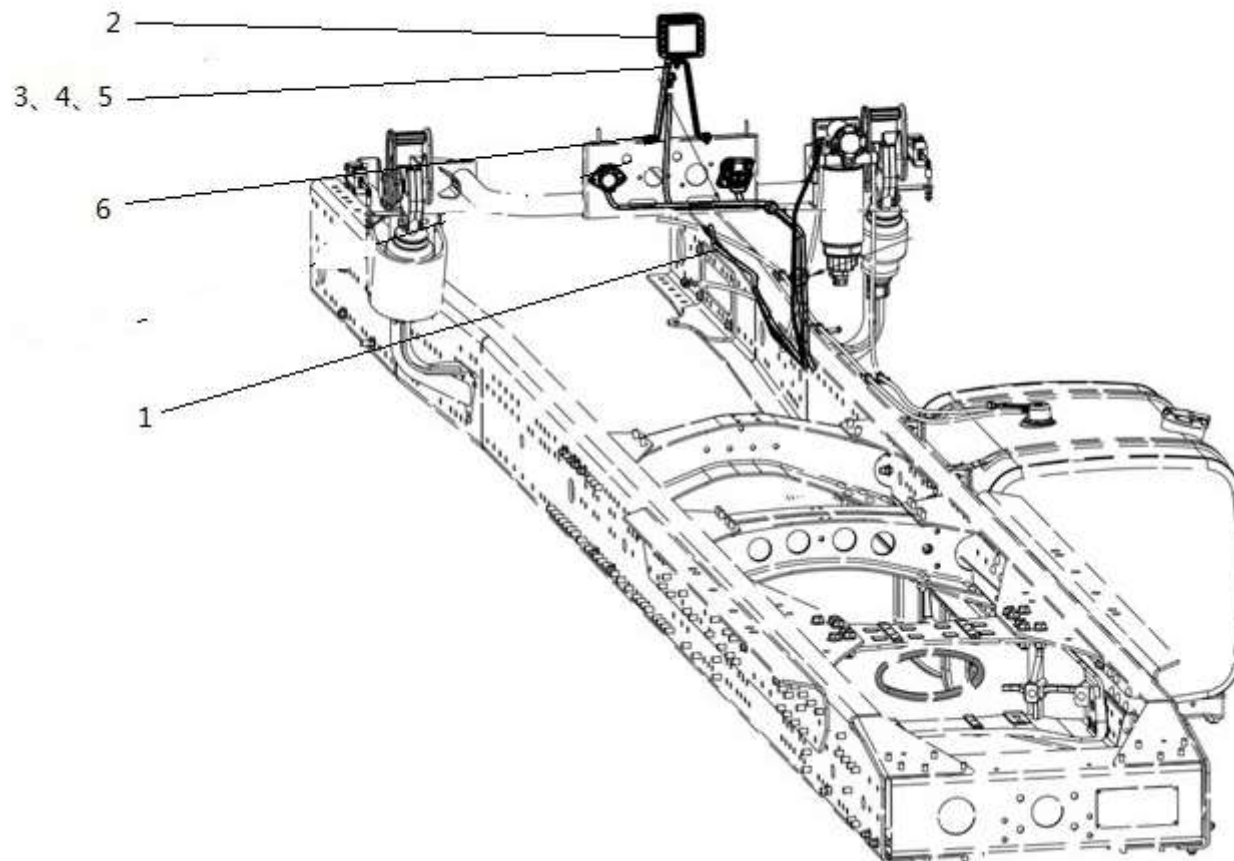


底盘电器/附加/新气压传感器延长线(8×4)

序号 NO	件号 Part.No	名称 Designation	Name	数量 Quantity	适用车型 Suited type	备注 Remark
1	DZ93319777306	新气压传感器延长线(8×4)		1		

# 工作灯 WORKING LAMP

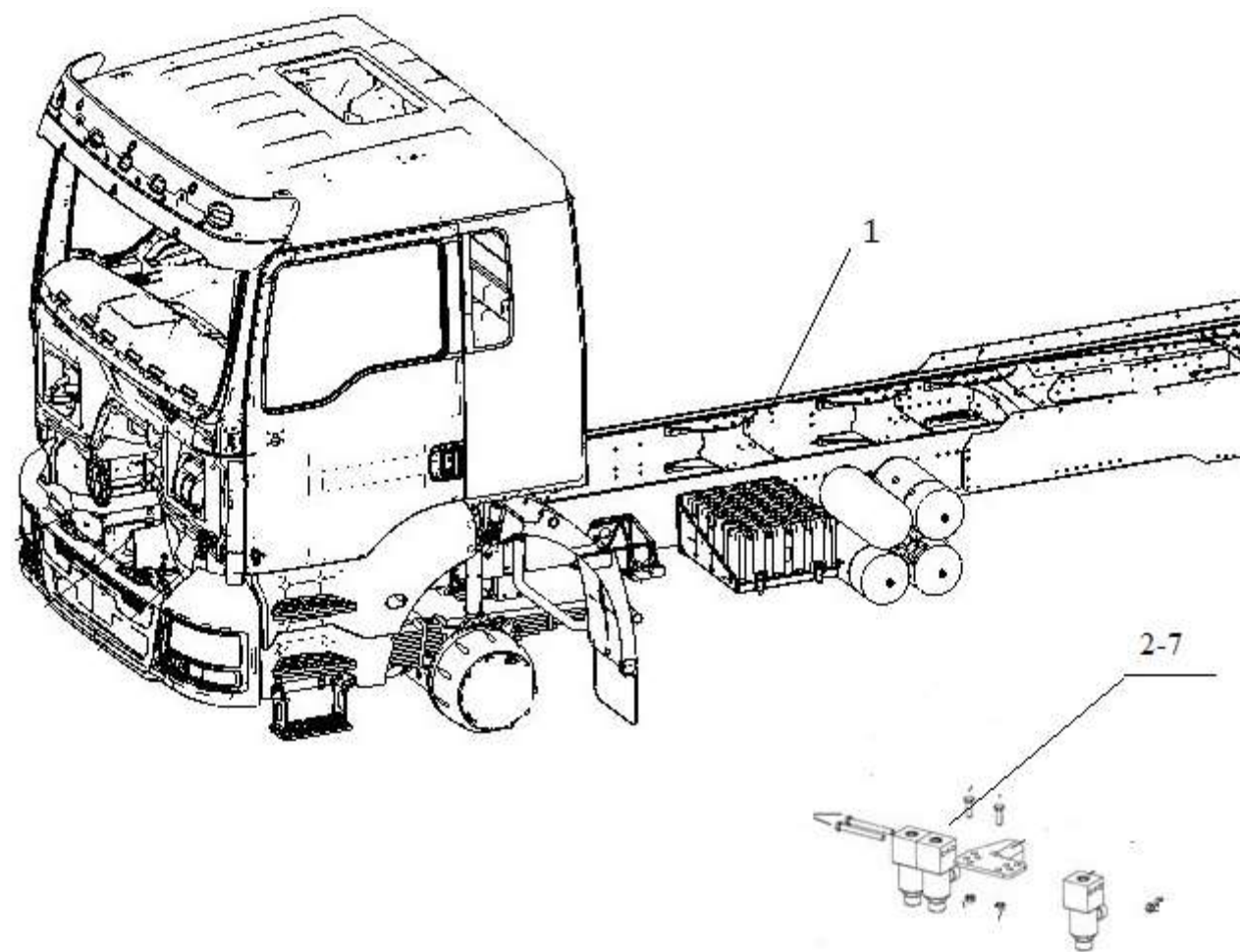
---





底盘电器/附加/F3000 自卸车/工作灯 WORKING LAMP

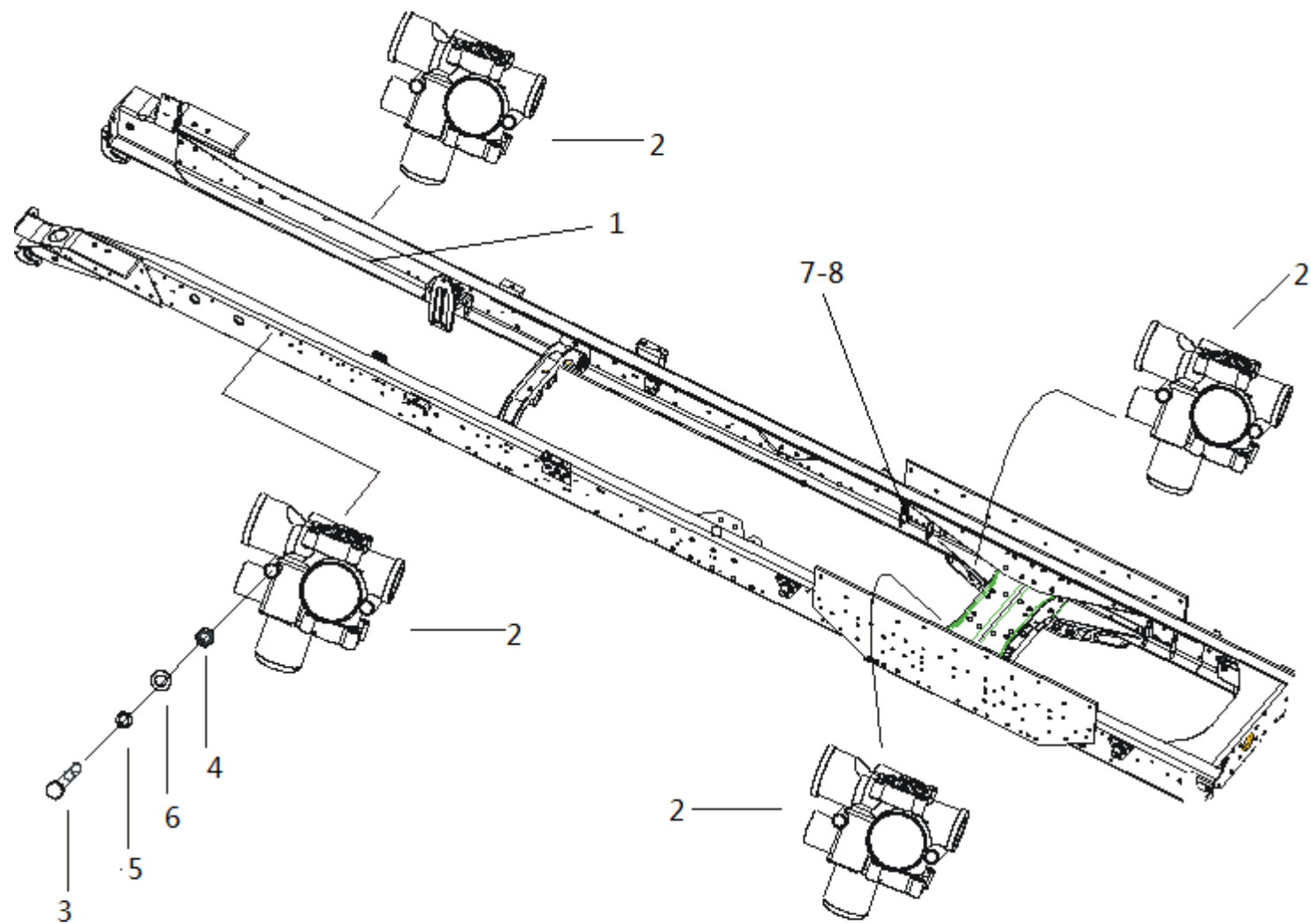
序号 NO	件号 Part.No	名称 Designation	Name	数量 Quantity	适用车型 Suited type	备注 Remark
1	SZ999000797	工作灯底盘线束(川渝版自卸车)		1 1 1 1 1 1		



底盘电器/附加/F3000 自卸车

序号 NO	件号 Part.No	名称 Designation	Name	数量 Quantity	适用车型 Suited type	备注 Remark
1	DZ93189776196	自卸车底盘附加线束(变宽车架,QH50 取力器)		1		
2	81.52160.6115	电磁阀		1		
3	DZ9100716009	电磁阀(常通型)		1		
4	Z91189719001	六角头螺栓(M8*260)		2		
5	Q33208	2 型全金属六角锁紧螺母		2		
6	Q40008	小垫圈		2		
7	81.96502.0358	密封套		1		

底盘电器/附加/K42/8×4/国产 4ABS/新

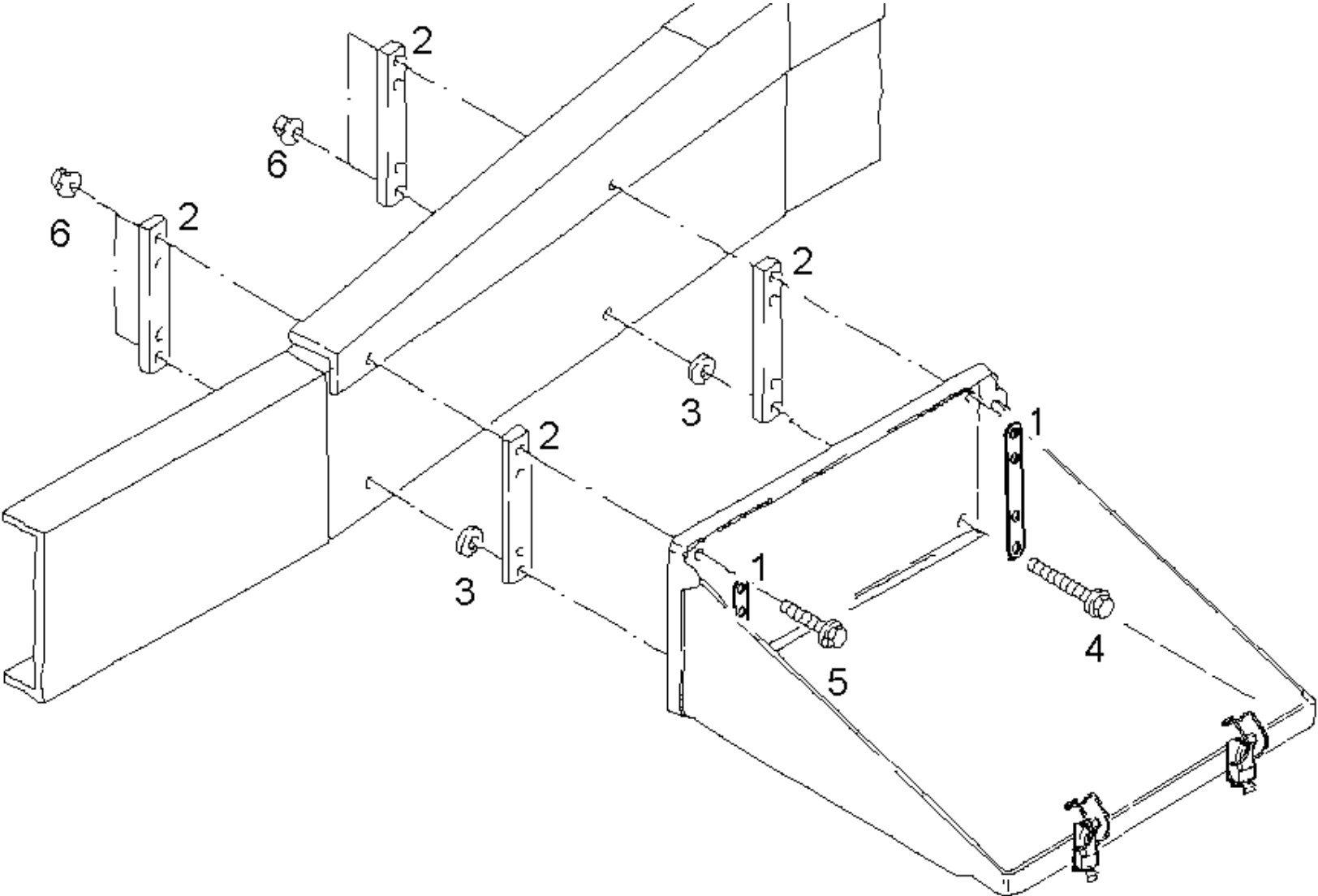


底盘电器/附加/K42/8×4/国产 4ABS/新

序号 NO	件号 Part.No	名称 Designation	Name	数量 Quantity	适用车型 Suited type	备注 Remark
1	DZ95319777054	ABS 底盘电线束 (4S/4M, 8×4/2000, 国产)		1		
2	DZ95189711105	ABS 电磁阀		4		
3	Q150B0880	六角头螺栓		8		
4	Q340B08	1 型六角螺母		8		
5	Q40108	平垫圈		8		
6	Q40308	弹簧垫圈		8		
7	DZ93189777220	ABS 线卡		4		
8	190003171392	塑料紧固带		30		

蓄电池

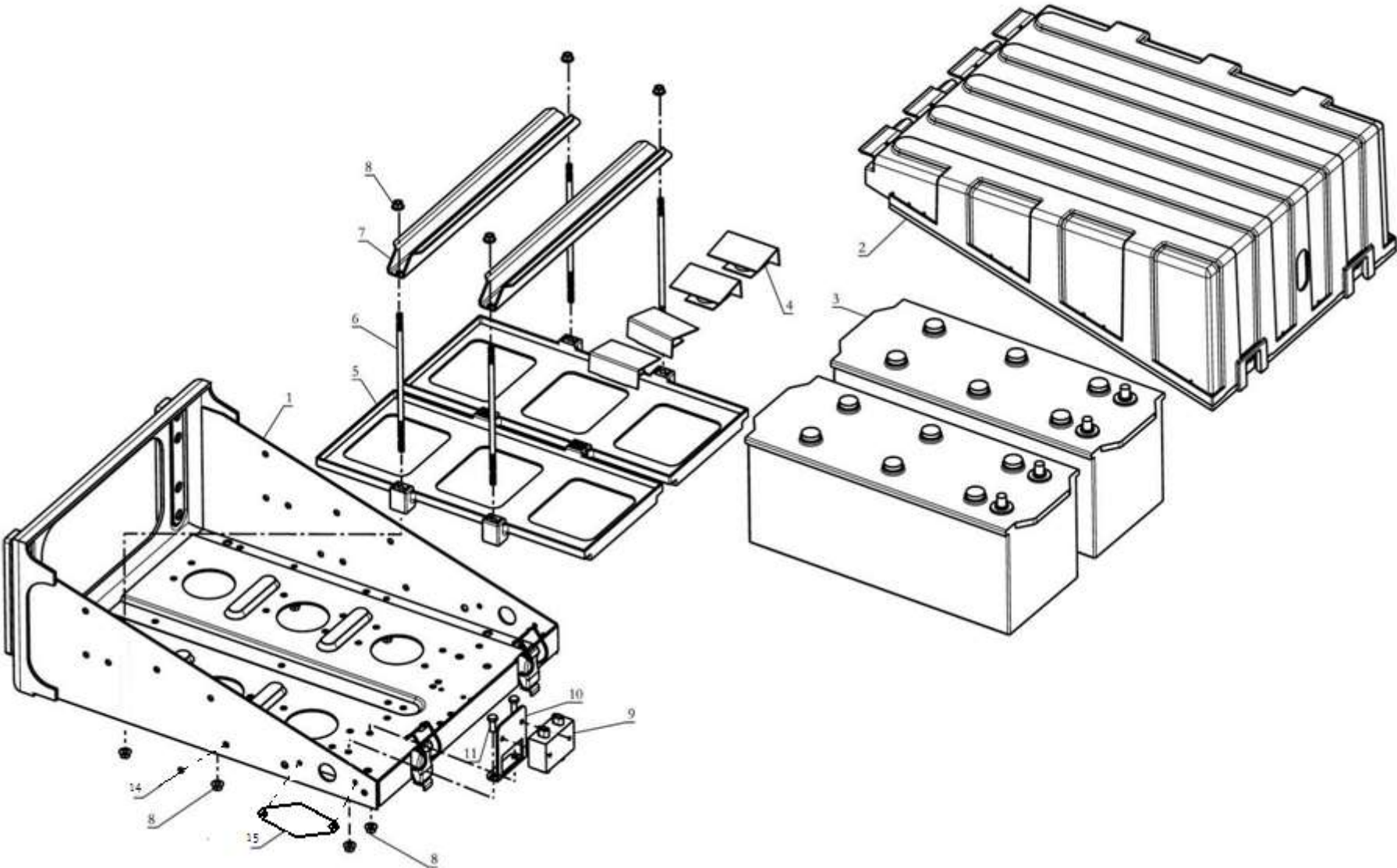
蓄电池箱 BATTERY BOX MOUNTING



## 蓄电池箱 BATTERY BOX MOUNTING

序号 NO	件号 Part.No	名称 Designation	Name	数量 Quantity	适用车型 Suited type	备注 Remark
1	DZ9100760025	蓄电池箱支架板	Battery box bracket	2		
2	DZ9100760024	蓄电池支架垫板	Saucer	4		
3	81.90711.0327	垫圈 17X30X8-ST50-2K-A4C	Washer	2		
4	06.02813.4923	六角头螺栓 M14X1, 5X90-10.9-MAN183-B1	Hex lock screw	2		
5	Q1811460TF2	六角法兰面承面带齿螺栓	Hex lock screw	2		
6	06.11251.2005	六角自锁螺母M14*1.5	Hex lock nut	4		

蓄電池箱 BATTERY BOX



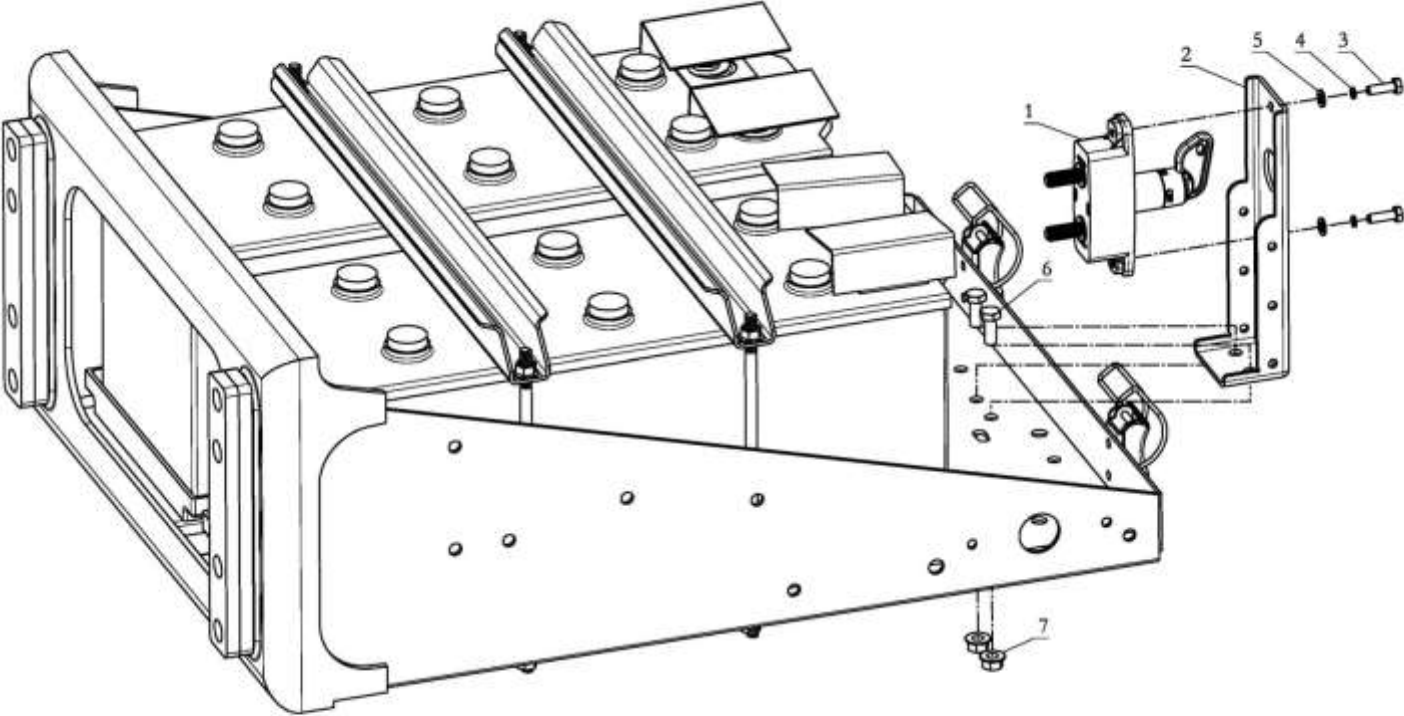


## 蓄电池箱 BATTERY BOX

序号 NO	件号 Part.No	名称 Designation	Name	数量 Quantity	适用车型 Suited type	备注 Remark
1	DZ95189761010	蓄电池箱体总成	Battery box assembly	1		
2	DZ95189761120	蓄电池箱盖	Cover	1		
3	199100760064	135安-时标准蓄电池	135Ah Battery	2		
	DZ9100760080	180安-时标准蓄电池	180Ah Battery	2		
	2190-3703010	6-JQA-180型军用蓄电池	6-JQA-180Ah Battery	2		
4	81.25470.0035	(蓄电池)极柱护板	Nasal	4		
5	DZ95189761030	蓄电池框架总成	Retaining frame assembly	2		
6	81.95120.0164	拉杆	Threaded rod	4		
7	DZ95189761040	U型隔板	Channel Partition	2		
	81.41860.2458	U型隔板	Channel Partition	2		
8	Q33208	2型全金属六角锁紧螺母	Nut	10		
9	SZ971000702	保险丝盒	Fuse box	1		
10	199018710022	100A保险丝	100A fuse	1		
11	199100770079	30A保险丝	30A fuse	1		
12	DZ95189711740	保险丝盒支架总成	Fuse bracket assembly	1		
13	Q150B0812	六角头螺栓	Hex bolt	2		
14	DZ95189761019	堵塞(φ9)	Stem(φ9)	8		
15	DZ95189761018	堵片	Stem	1		

蓄电池总开关（开关中置） MAIN BATTERY SWITCH

---



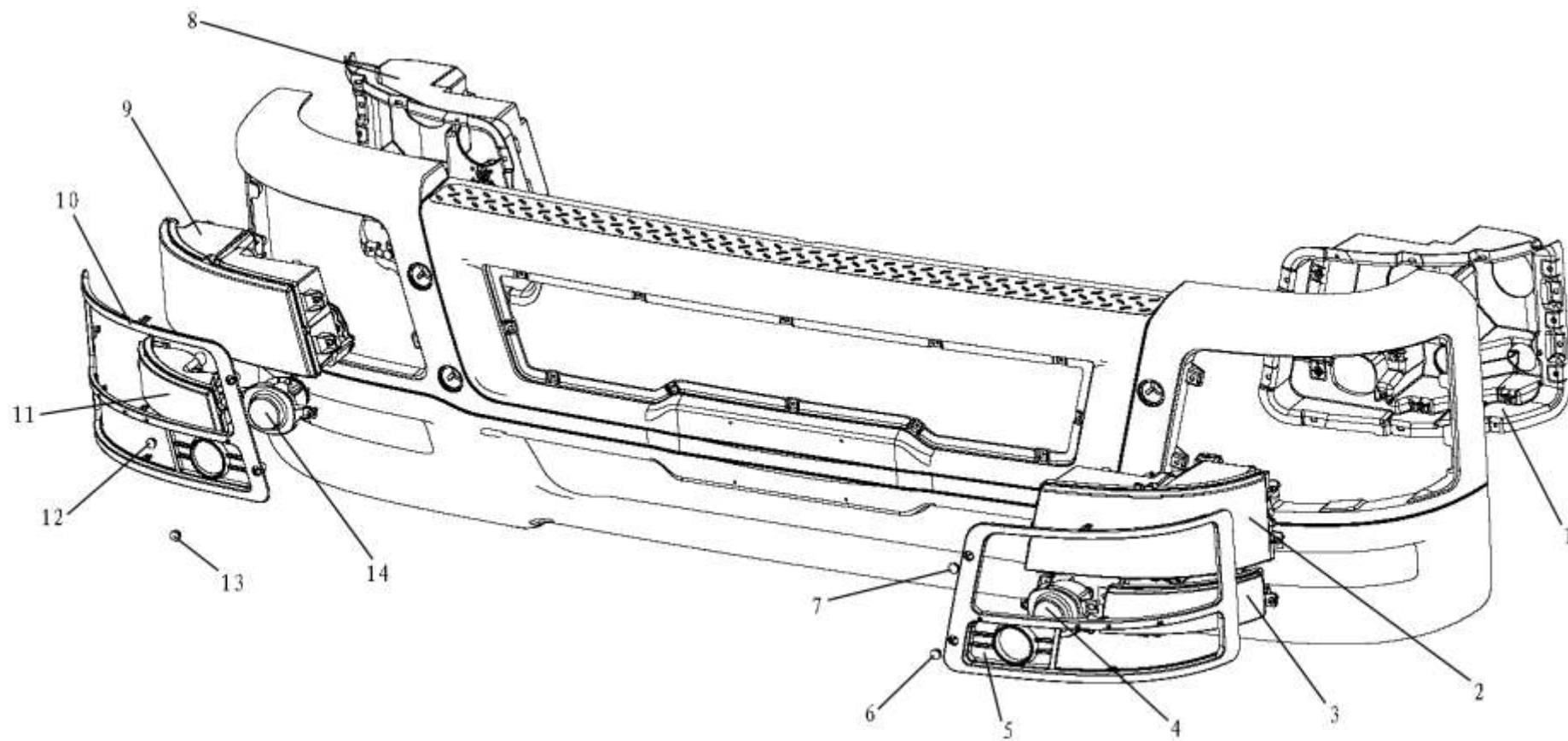
电源总开关（开关中置） MAIN BATTERY SWITCH

序号 NO	件号 Part.No	名称 Designation	Name	数量 Quantity	适用车型 Suited type	备注 Remark
1	DZ95189763010	电源总开关	Main battery switch	1		
2	DZ95189761131	电源开关支架	Main switch bracket	1		
3	Q150B0616	六角头螺栓	Hex bolt	2		
4	Q40306	弹簧垫圈	Washer	2		
5	Q40106	平垫圈	Washer	2		
6	Q150B0816	六角头螺栓	Hex bolt	2		
7	Q33208	2型金属六角锁紧螺母	Nut	2		

灯具

## 前照灯总成 HEADLAMPS

---

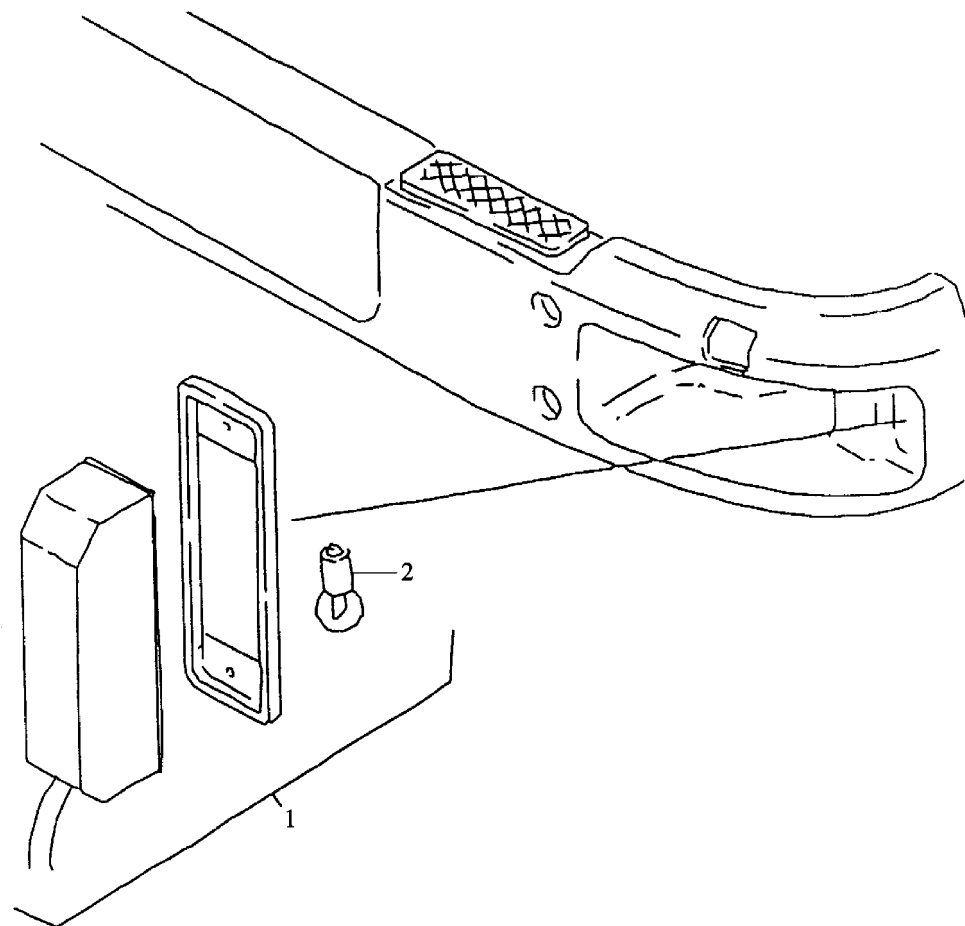


## 前照灯总成 HEADLAMPS

序号 NO	件号 Part.No	名称 Designation	Name	数量 Quantity	适用车型 Suited type	备注 Remark
1	DZ93189932123	前照灯支架(左)		1		
2	DZ93189723011	远、近光及前位灯总成(左)		1		
	DZ93189723017	灯泡(H1-70W-24V-P14.5s)		1		
	DZ93189723018	灯泡(H7-70W-24V-PX26d)		1		
	DZ93189723019	灯泡(W5W-24V-W2.1×9.5d)		1		
3	DZ93189723012	辅助远光灯及转向灯总成(左)		1		
	DZ93189723018	灯泡(H7-70W-24V-PX26d)		1		
	DZ93189723028	灯泡(PY21W-24V-BAU15s)		1		
4	DZ93189723013	前雾灯总成(左)		1		
	DZ93189723027	灯泡(H3-70W-24V-PK22s)		1		
5	DZ93189723014	前照灯护罩(左)		1		
6	DZ93189723016	前照灯护罩堵盖 L2		1		
7	DZ93189723015	前照灯护罩堵盖 L1		1		
8	DZ93189932124	前照灯支架(右)		1		
9	DZ93189723021	远、近及前位灯总成(右)		1		
	DZ93189723017	灯泡(H1-70W-24V-P14.5s)		1		
	DZ93189723018	灯泡(H7-70W-24V-PX26d)		1		
	DZ93189723019	灯泡(W5W-24V-W2.1×9.5d)		1		
10	DZ93189723024	前照灯护罩(右)		1		
11	DZ93189723022	辅助远光灯及转向灯总成(右)		1		
	DZ93189723018	灯泡(H7-70W-24V-PX26d)		1		
	DZ93189723028	灯泡(PY21W-24V-BAU15s)		1		
12	DZ93189723025	前照灯护罩堵盖 R1		1		
13	DZ93189723026	前照灯护罩堵盖 R2		1		
14	DZ93189723023	前雾灯总成(右)		1		
	DZ93189723027	灯泡(H3-70W-24V-PK22s)		1		

# 转向灯（保险杠）FLASHERS IN BUMPER

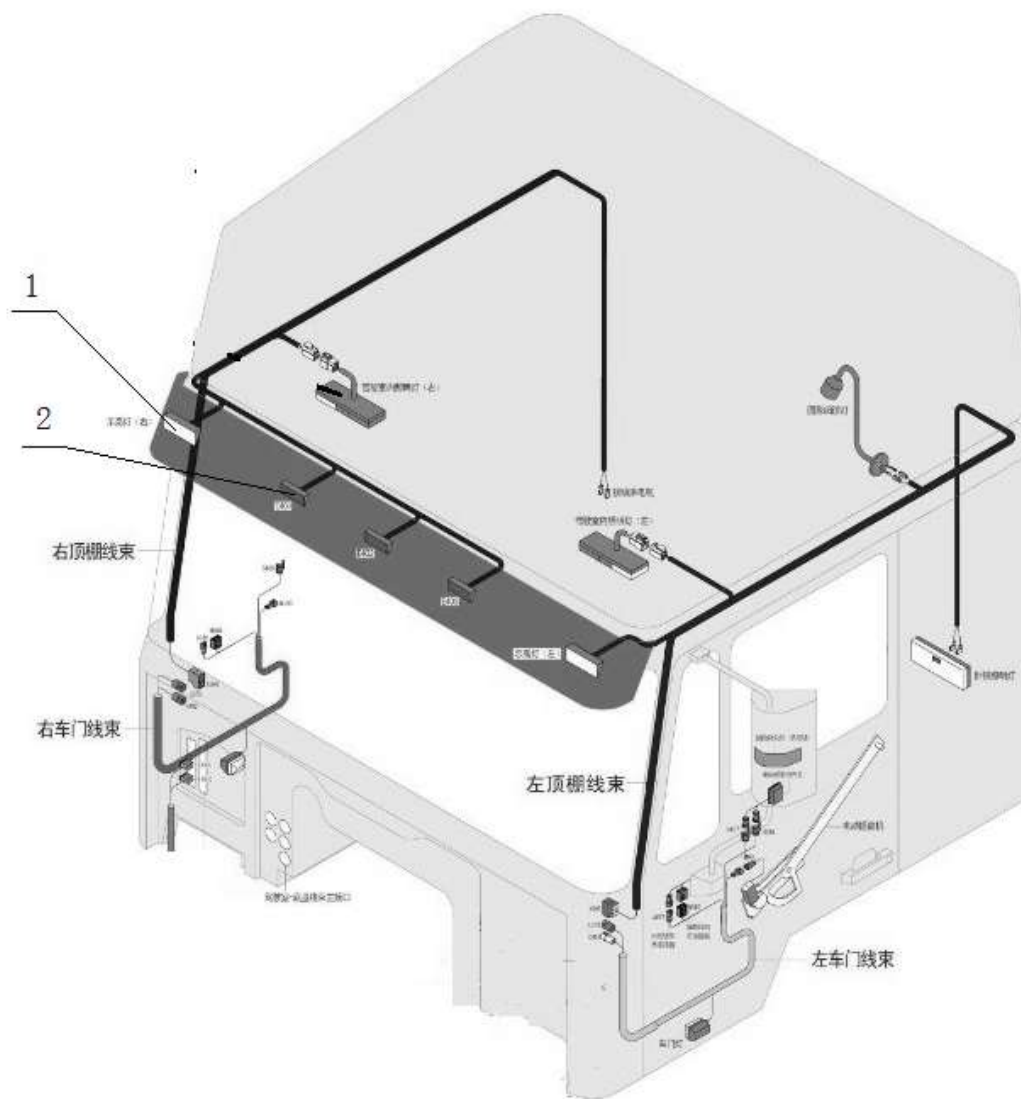
---



转向灯（保险杠）FLASHERS IN BUMPER

序号 NO	件号 Part.No	名称 Designation	Name	数量 Quantity	适用车型 Suited type	备注 Remark
1	81.25320.6082	转向灯	Flashers	2		
2	81.25901.0075	灯泡	Bulb	2		P21W, 24V

# 遮阳罩灯具



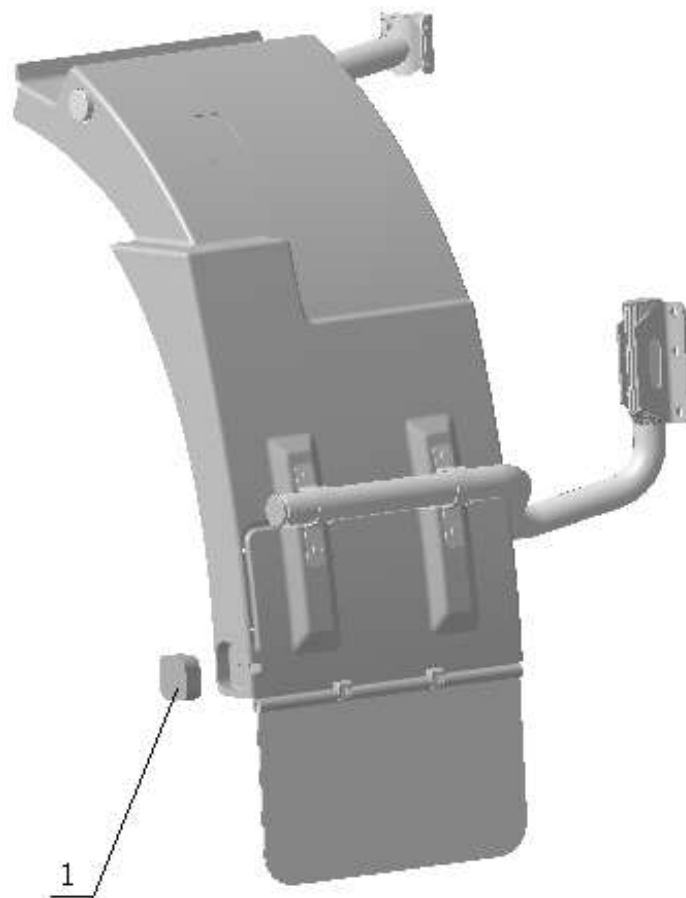


遮阳罩灯具

序号 NO	件号 Part.No	名称 Designation	Name	数量 Quantity	适用车型 Suited type	备注 Remark
1	DZ93189723210	示廓灯		2		
	DZ93189723220	前示廓灯橡胶过渡组件(带线束)		2		
	Q2764222	十字槽半沉头自攻螺钉		4		
	06.13189.0071	簧片螺母(ST4.2-7-A3C)		4		
2	DZ93189721240	示高灯壳体		3		
	Q2714222	十字槽半沉头自攻螺钉		6		
	06.13189.0071	簧片螺母(ST4.2-7-A3C)		6		

## 侧标志灯 SIDE-MARKER LIGHTS

---

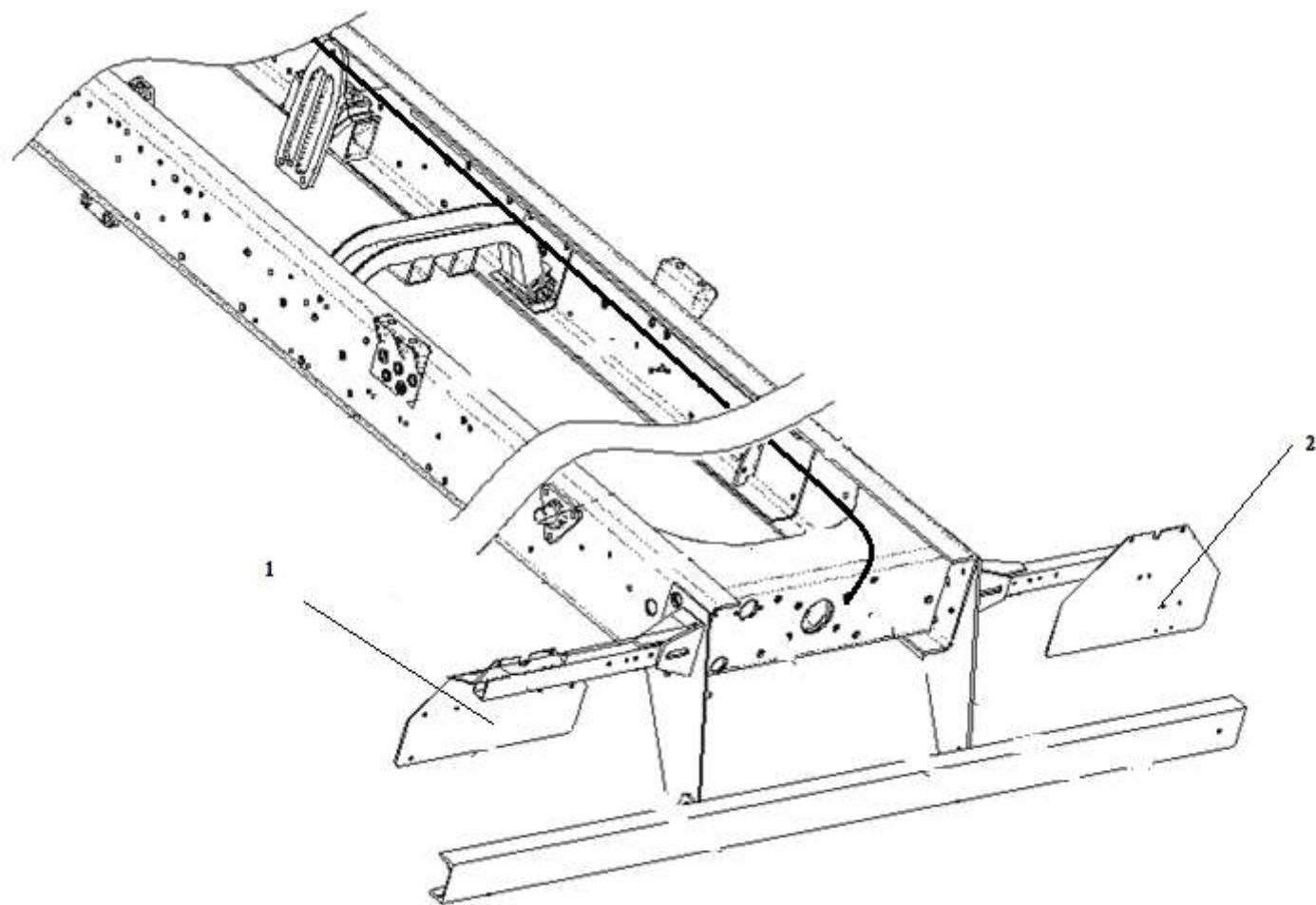


侧标志灯 SIDE-MARKER LIGHTS

序号 NO	件号 Part.No	名称 Designation	Name	数量 Quantity	适用车型 Suited type	备注 Remark
1	81.25260.6101	侧标志灯(带 1250mm 电线)	Side-marker lights	2		

尾灯支架/M3000/自卸车降高度/焊接防护罩

---



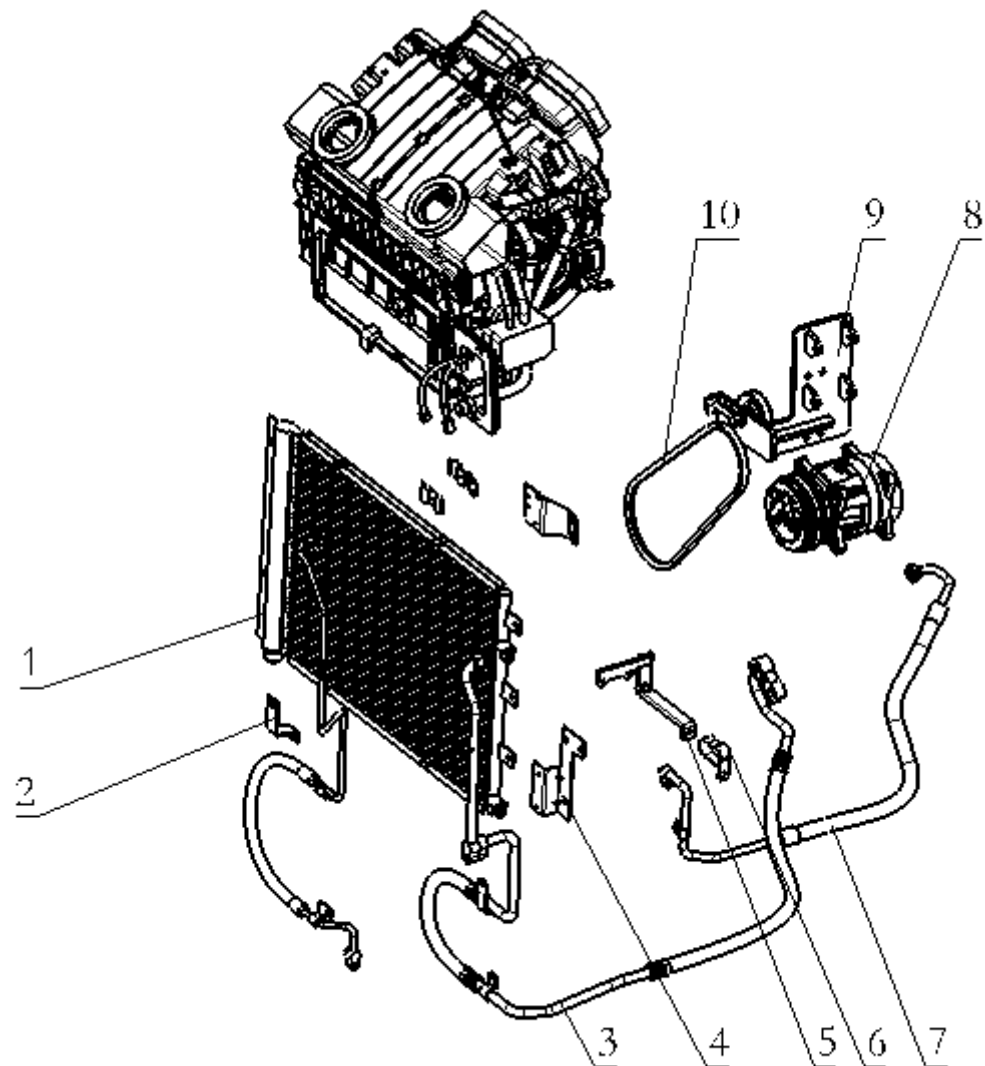
尾灯支架/M3000/自卸车降高度/焊接防护罩

序 号 NO	件 号 Part.No	名 称 Designation	Name	数 量 Quantity	适用车型 Suited type	备 注 Remark
1	DZ96189940001	左尾灯支架总成				
2	DZ96189940002	右尾灯支架总成				

空调系统

## 空调管路 AIR CONDITION PIPES

---

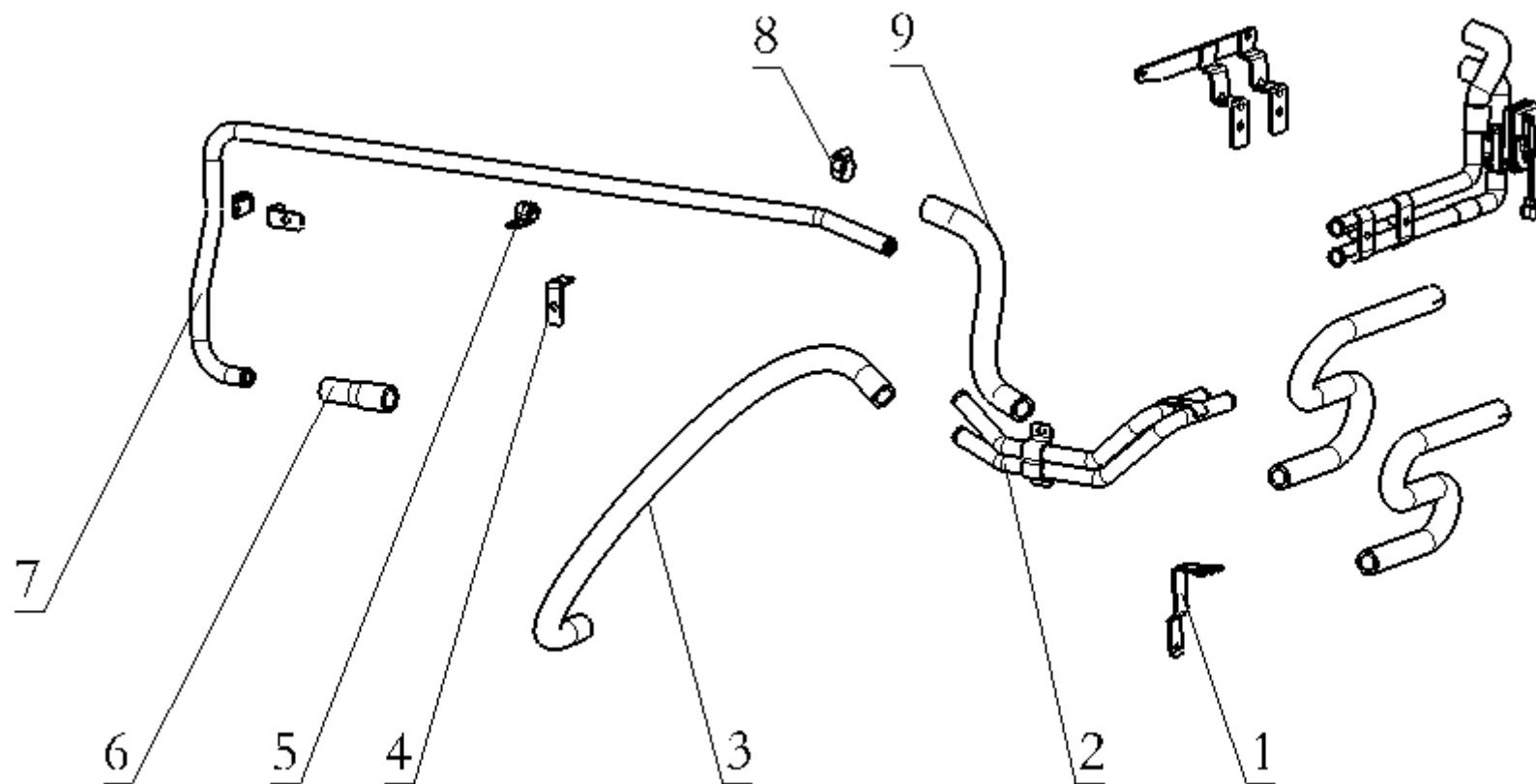


## 空调管路 AIR CONDITION PIPES

序号 NO	件号 Part.No	名称 Designation	Name	数量 Quantity	适用车型 Suited type	备注 Remark
1	DZ13241824370	过冷式冷凝器总成（集成干燥罐）		1		
2	DZ13241845122	管路支架（三）		1		
3	DZ13241845134	蒸发器-压缩机连接管（二）		1		
4	DZ14251845008	管路支架（二）		1		
5	DZ14251845009	管路支架（三）		1		
6	DZ14251845011	管夹(一)		1		
7	DZ14251845005	压缩机-冷凝器连接管 (HX/WP10)		1		
8	DZ95189154010	变排量压缩机总成		1		
9	SZ915000703	压缩机支架总成		1		
10	DZ13241824601	皮带		1		

暖风装置（带空调） HEATER DEVICE (WITH AIR CONDITION)

---



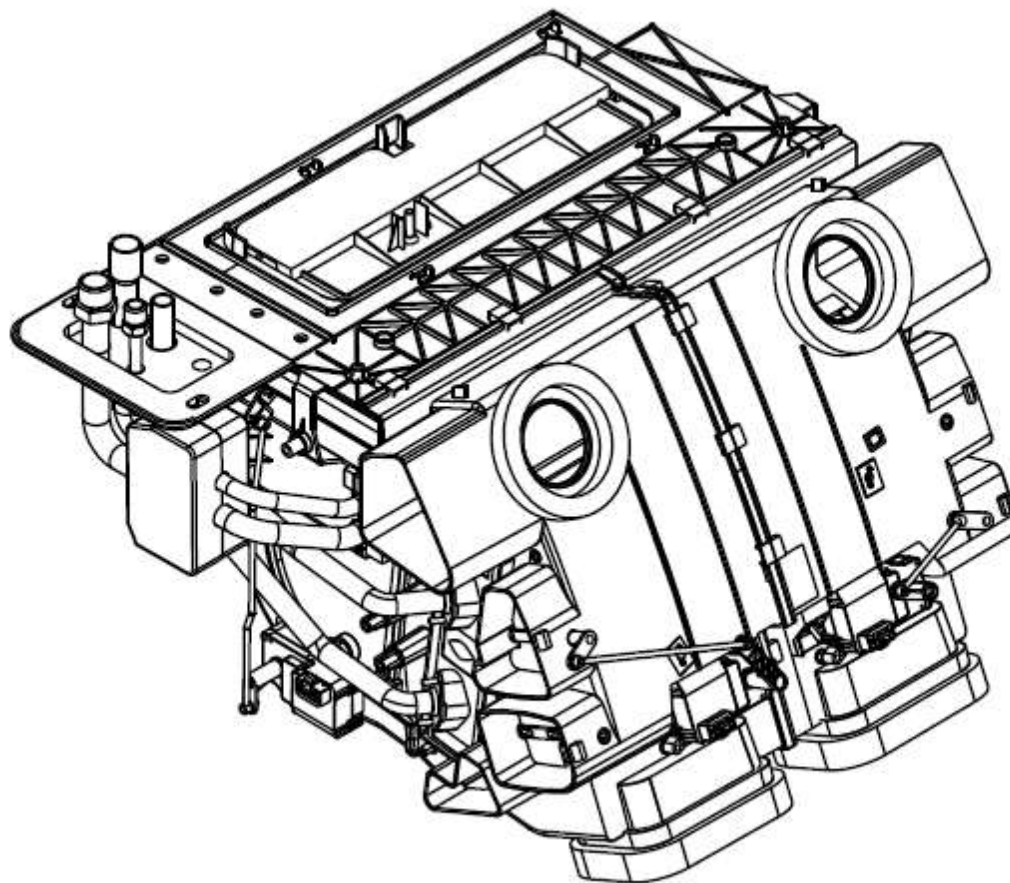


### 暖风装置（带空调） HEATER DEVICE (WITH AIR CONDITION)

序号 NO	件号 Part.No	名称 Designation	Name	数量 Quantity	适用车型 Suited type	备注 Remark
1	DZ14251845002	暖风支架(底盘一)		1		
2	DZ13241845501	暖风铝管（底盘）		1		
3	DZ95259535207	橡胶软管		1		
4	DZ14251845022	暖风水管固定支架		2		
5	DZ13241824511	管夹(一)		2		
6	DZ13241844009	橡胶软管（100mm）		1		
7	DZ14251845023	暖风进水管（ISM）		1		
8	190003989301	软管卡箍--ZQ68825		8		
9	116003840071	橡胶软管		1		

## 空调系统 AIR SYSTEM

---

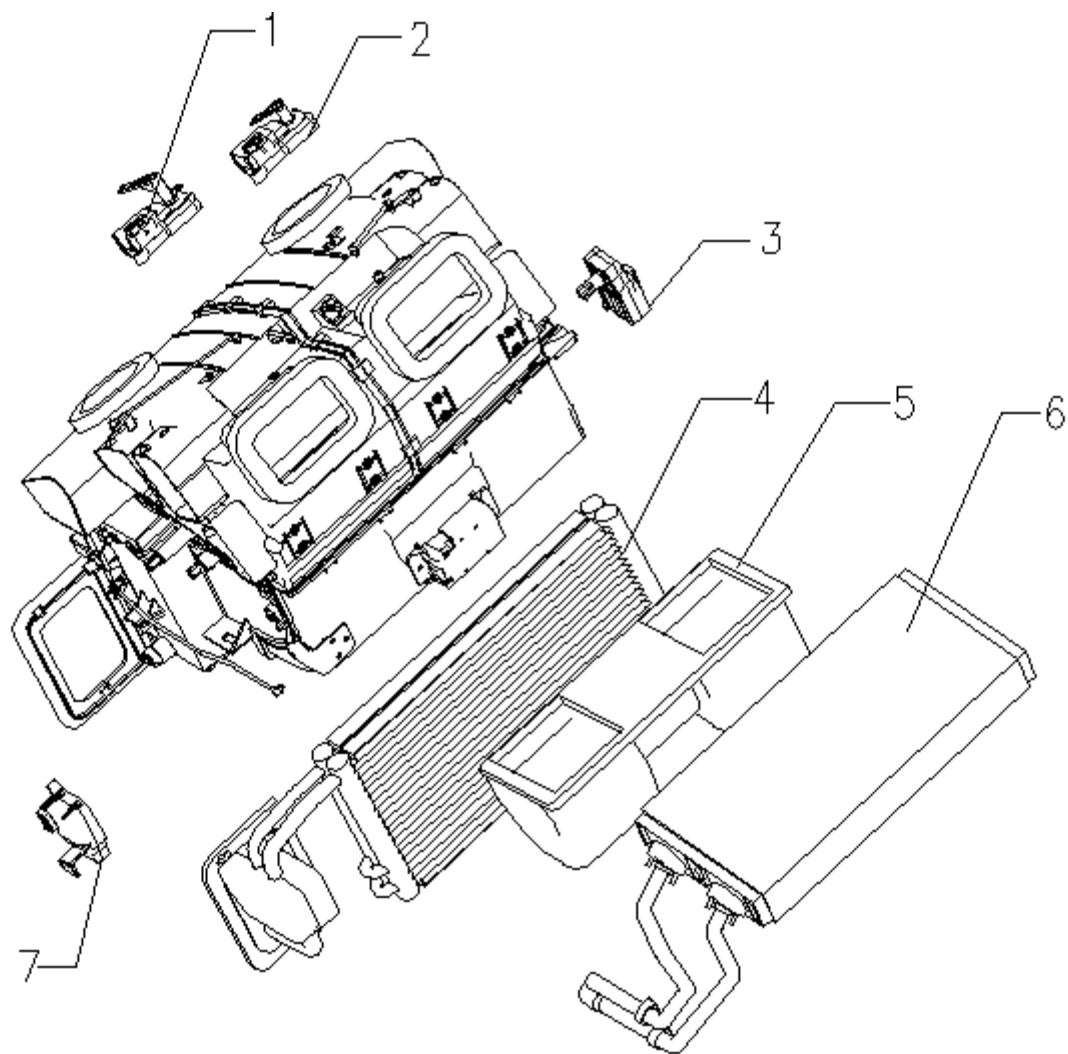


## 空调系统 AIR SYSTEM

序号 NO	件号 Part.No	名称 Designation	Name	数量 Quantity	适用车型 Suited type	备注 Remark
1	DZ13241841063	自动空调本体总成(变排量压缩机)	Auto air-condition Assembly	1		适用于 WP10、WD12 发动机
	DZ13241841049	自动空调本体总成(电动水阀)		1		适用于 WP12 发动机
	DZ13241840701	自动空调本体总成(三态压力开关)		1		适用于 ISM 发动机

# 空调系统 AIR SYSTEM

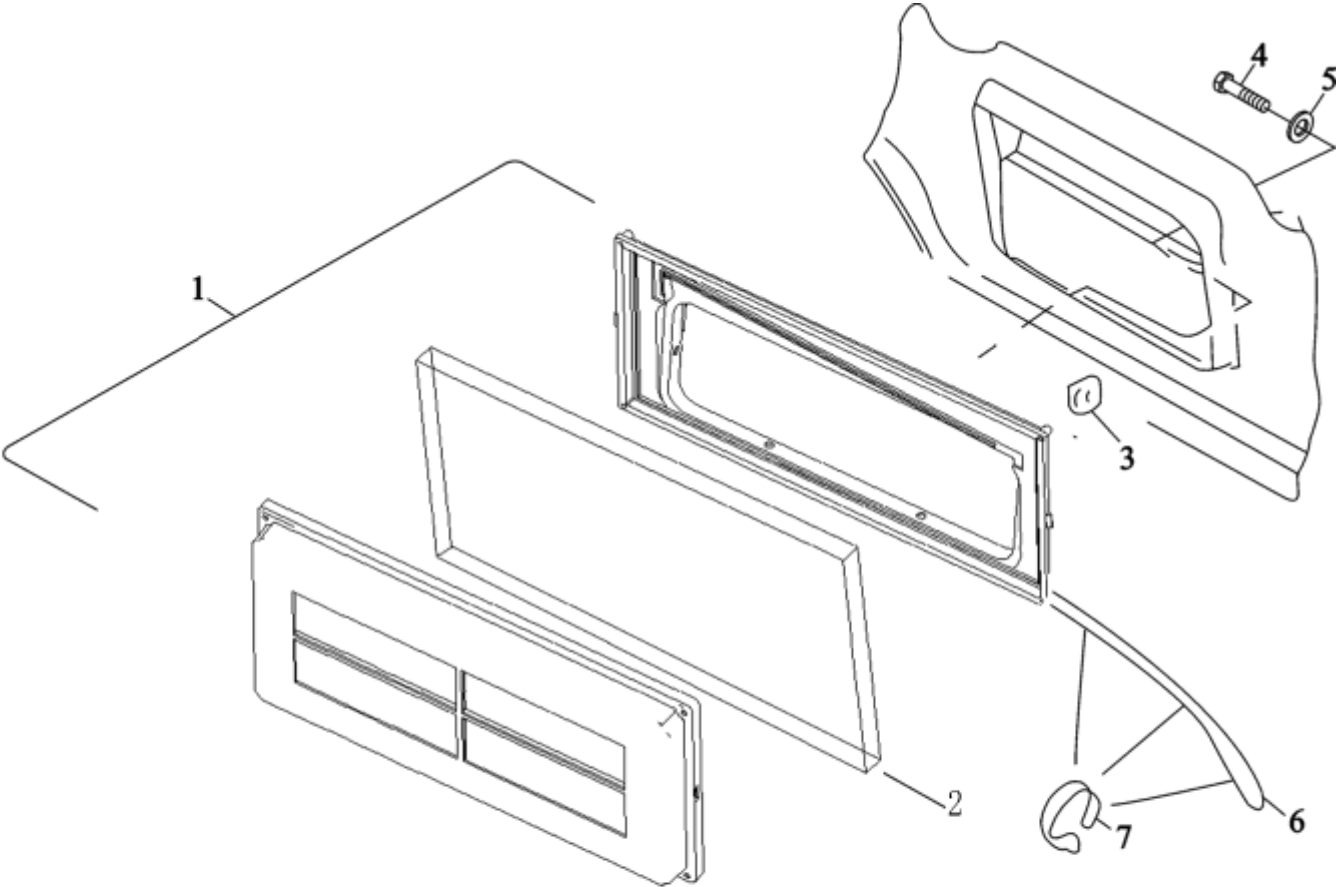
---



## 空调系统 AIR SYSTEM

序号 NO	件号 Part.No	名称 Designation	Name	数量 Quantity	适用车型 Suited type	备注 Remark
1	DZ93189582364	除霜风门电机	Defrost wind door electromotor	1		
2	DZ93189582365	吹脚风门电机	Blow wind door electromotor	1		
3	DZ93189582363	混合风门电机	Blend wind door electromotor	1		
4	DZ13241821111	蒸发器芯体总成	Evaporator Core assembly	1		
5	DZ13241841114	鼓风电机总成	Fan assembly	1		
6	DZ13241841116	暖风芯体总成(加强型)	Heating Core assembly	1		
7	DZ93189582362	内外循环风门电机	Inner & out circle wind door assembly	1		

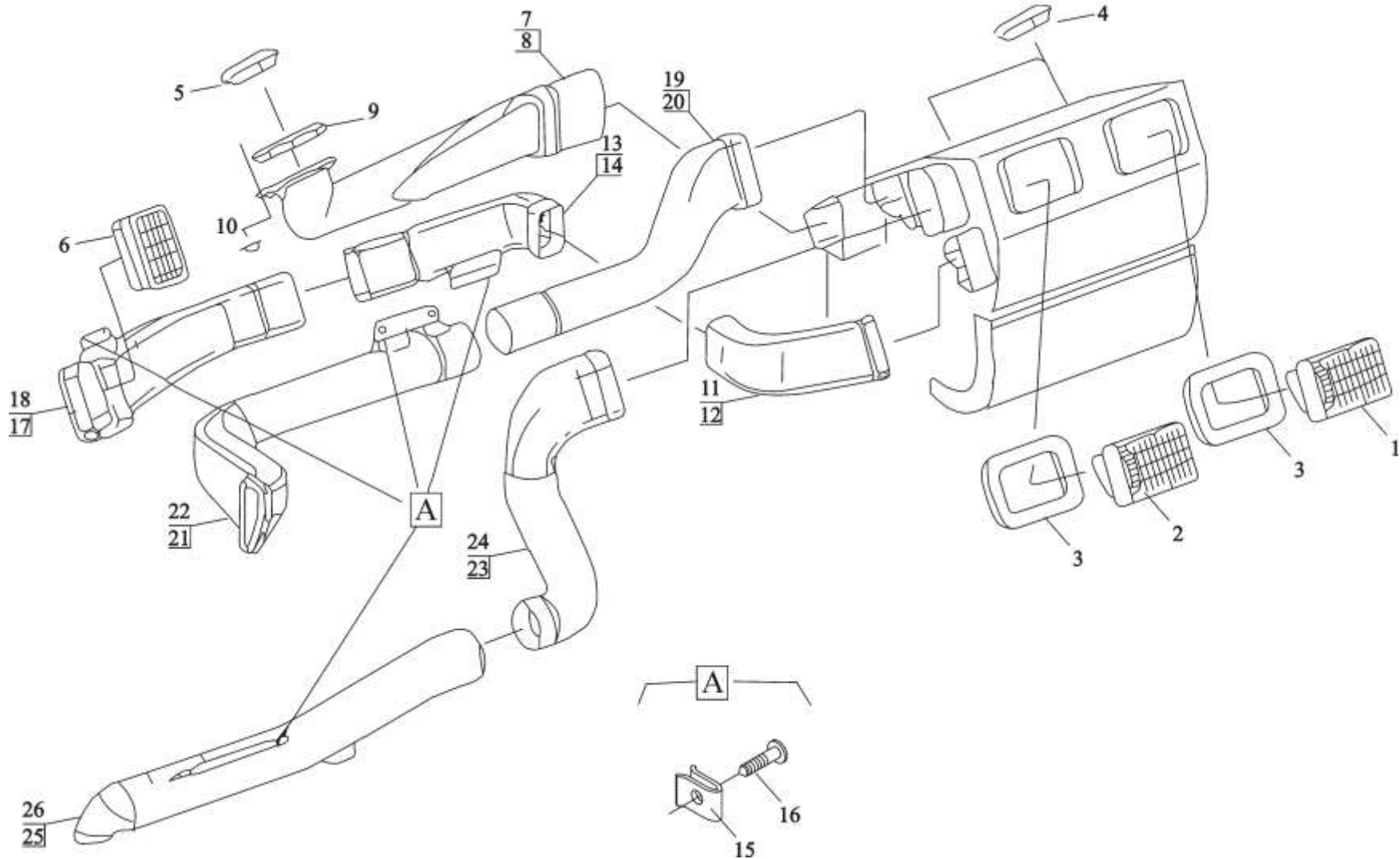
驾驶室进气装置 AIR INTAKE BOX ON CAB



驾驶室进气装置 AIR INTAKE BOX ON CAB

序号 NO	件号 Part.No	名称 Designation	Name	数量 Quantity	适用车型 Suited type	备注 Remark
1	DZ13241841430	过滤器壳体总成	Filter housing assembly	1		
2	81.61910.0011	风机进风口滤网	Pollen filter	1		
3	81.41860.0040	锁扣	Lock	2		
4	06.07158.1604	自攻螺钉	Reed nut	4		ST4.8×16C-H-A3R
5	06.15190.0306	垫圈	Oval-head self- tapping screw	4		5.3×15×1.2-140HV-MAN183-B1
6	SZ914000709	空调排水管	Air-Condition tube	1		
7	81.97401.0580	塑料紧固带	Cable binder	2		2.4×92-PA6.6-SW

空气管道 AIR DUCT

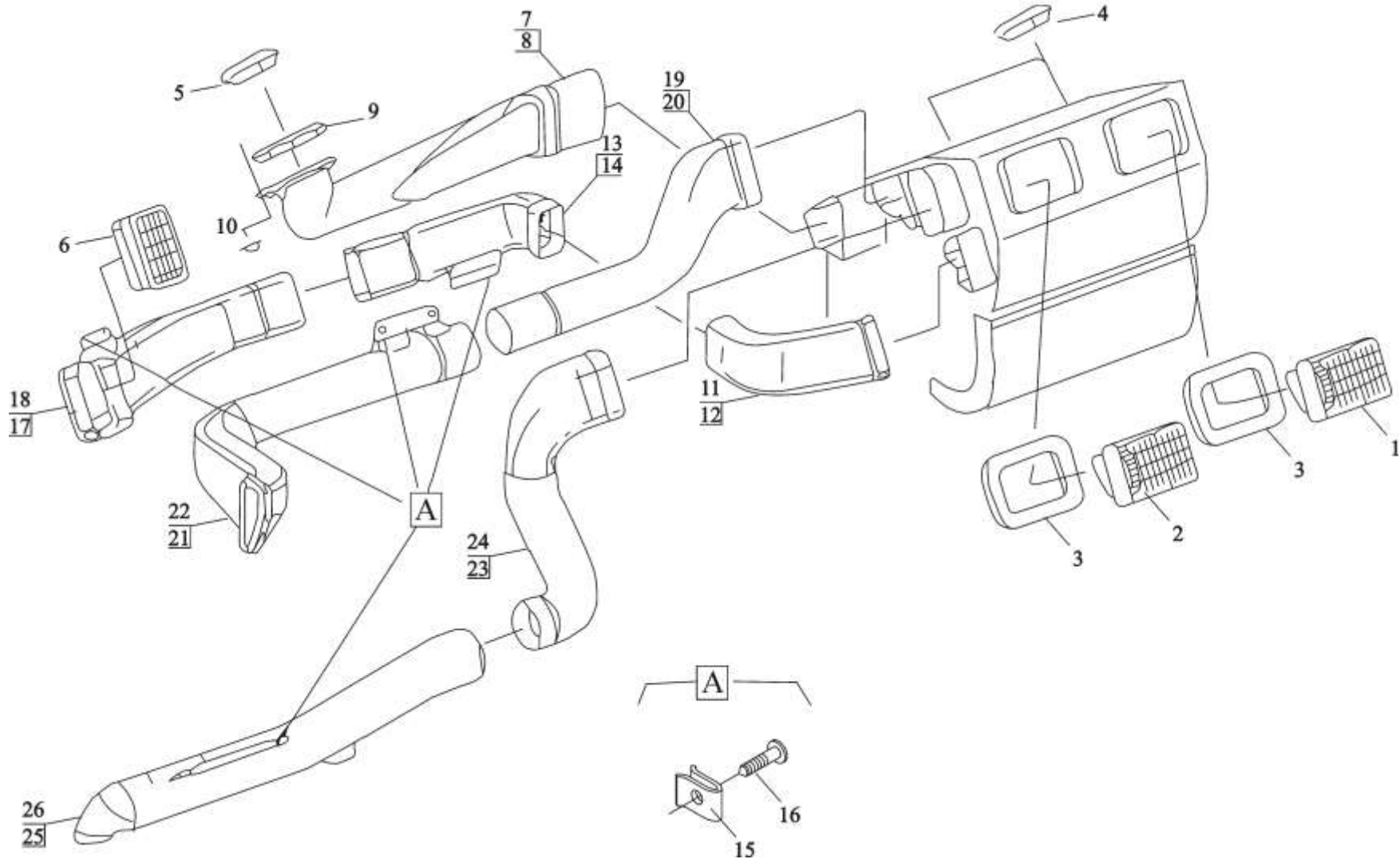




## 空气管道 AIR DUCT

序号 NO	件号 Part.No	名称 Designation	Name	数量 Quantity	适用车型 Suited type	备注 Remark
1	DZ13241842420	右侧出风口总成	Right air outlet	1		
2	DZ13241842419	左侧出风口总成	Left air outlet	1		
3	81.61951.2009	衬垫	Gasket	2		
4	DZ13241842414	圆形出风口总成(中间)	Nozzle assembly(middle)	2		
5	DZ13241842410	圆形出风口总成(左)	Nozzle assembly(left)	1		
	DZ13241842412	圆形出风口总成(右)	Nozzle assembly(right)	1		
6	DZ13241842418	出风口总成	air outlet	2		
7	81.61950.0213	左空气管道 除霜器	Nozzle	1		
8	81.61950.0214	右空气管道 除霜器	Left defroster air duct right	1		
9	81.61951.2003	非石棉衬垫	Right defroster air duct	2		
10	06.41159.0050	锁紧垫片	Gasket asbestos-free	2		5-18-CK67/PVC-SW
11	81.61950.0239	左内空气管道	Lock washer	1		
12	81.61950.0238	右内空气管道	Air duct left inner	1		
13	81.61950.0229	左中侧空气管道	Air duct right inner	1		
14	81.61950.0228	右中侧空气管道	Air duct left	1		
15	06.07158.4504	自攻螺钉	Air duct right	10		ST4.2×16Z1-C-H-A3R
16	06.13189.0051	簧片螺母	Oval-head self-tapping screw	10		ST4.2-4-A3C
17	81.61950.0233	外左空气管道	Reed nut	1		
18	81.61950.0232	外右空气管道	Air duct left outer	1		
19	81.61950.0215	在车门一侧的左内空气管道	Air duct right outer	1		
			Air duct left inner on door			
20	81.61950.0216	在车门一侧的右内空气管道	side	1		
			Air duct right inner on door			
21	81.61950.0219	在车门一侧的左外空气管道	side	1		
			Air duct left inner on door			

空气管道 AIR DUCT

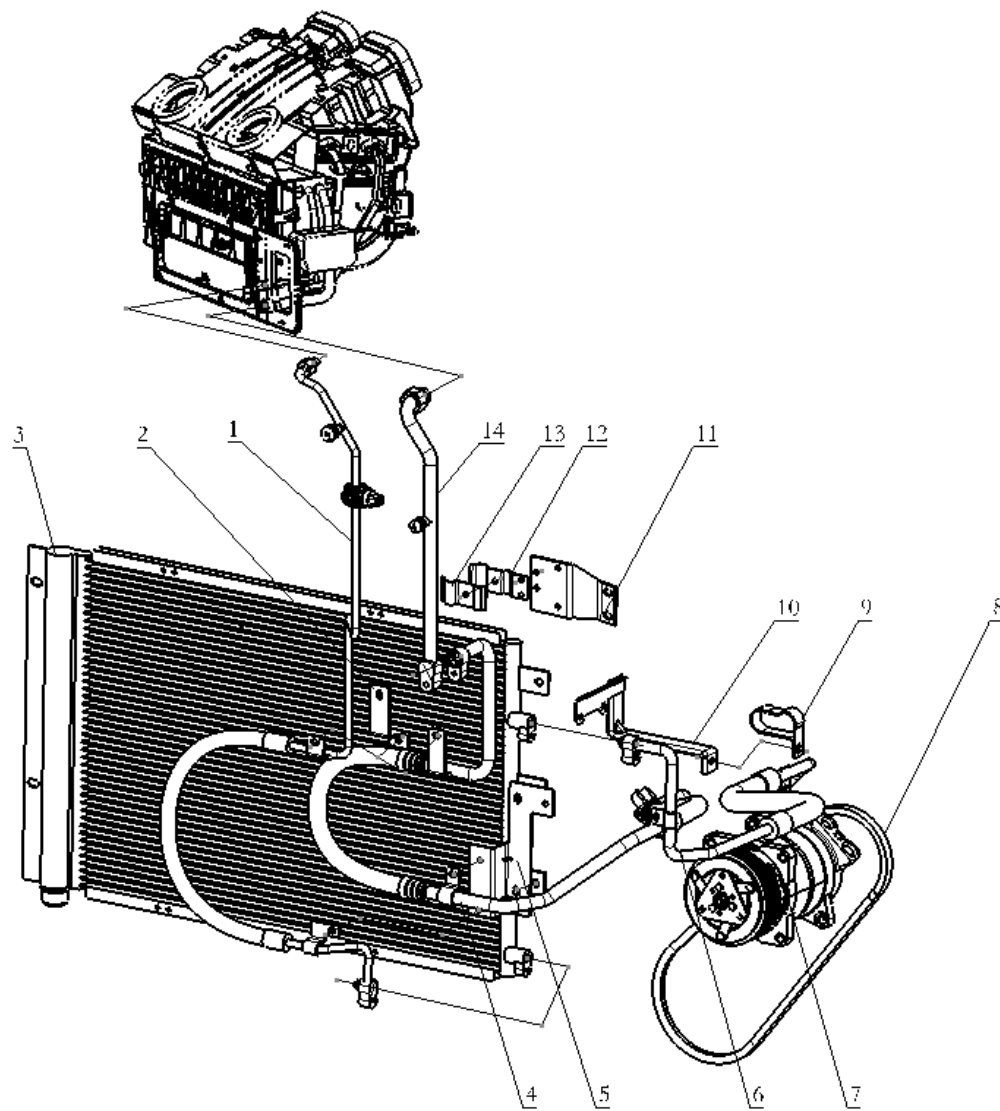


## 空气管道 AIR DUCT

序号 NO	件号 Part.No	名称 Designation	Name	数量 Quantity	适用车型 Suited type	备注 Remark
22	81.61950.0220	在车门一侧的右外空气 管道	Air duct right outer on door side	1		
23	81.61950.0223	左脚底内空气管道	Air duct left inner	1		
24	81.61950.0222	右脚底内空气管道	Air duct right inner	1		
25	81.61950.0225	左脚底风嘴	Left foot space nozzle	1		
26	81.61950.0224	右脚底风嘴	Right foot space nozzle	1		

# 空调管路 AIR CONDITION PIPES

---

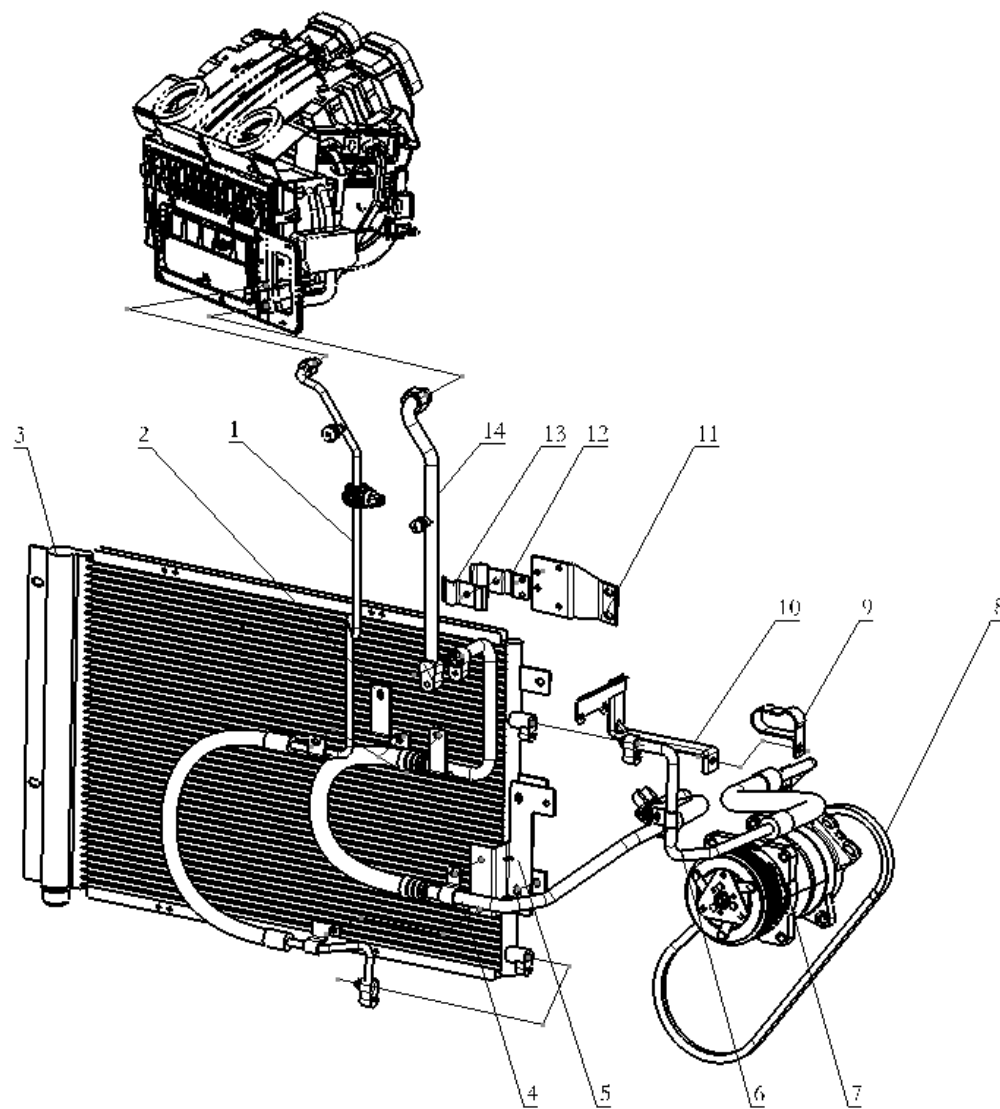


## 空调管路 AIR CONDITION PIPES

序号 NO	件号 Part.No	名称 Designation	Name	数量 Quantity	适用车型 Suited type	备注 Remark
1	DZ13241841078	冷凝器-蒸发器连接管		1		适用于 WP10、WP12、WD12 发动机
	DZ13241841083	冷凝器-蒸发器连接管(三态开关)		1		适用于 ISM 发动机
2	DZ13241845122	管路支架(三)		1		
3	DZ13241824370	过冷式冷凝器总成(集成干燥罐)		1		
4	DZ13241845138	蒸发器-压缩机连接管二(WP12)		1		适用于 WP12 发动机
	DZ13241845134	蒸发器-压缩机连接管(二)		1		适用于 WP10、WD12、ISM 发动机
5	DZ14251845008	管路支架(二)		1		
6	DZ14251845013	压缩机出管(HX/WP12)		1		适用于 WP12 发动机
	DZ14251845005	压缩机-冷凝器连接管(HX/WP10)		1		适用于 WP10、WD12、ISM 发动机
7	DZ13241824112	压缩机总成(斜压板式,多楔槽)		1		适用于 WP12 发动机
	DZ95189154010	变排量压缩机总成		1		适用于 WP10、WD12、ISM 国 IV 发动机
	DZ95189154012	变排量压缩机总成(多楔带、ISM、国 III)		1		适用于 ISM 国 III 发动机
8	DZ13241824602	皮带		1		适用于 WP10 发动机
	SZ915000001	皮带		1		适用于 WD12 发动机
	DZ13241824603	多楔皮带		1		适用于 ISM 国 III 发动机
	DZ13241824601	皮带		1		适用于 ISM 国 IV 发动机
9	DZ14251845011	管夹(一)		1		
10	DZ14251845009	管路支架(三)		1		

# 空调管路 AIR CONDITION PIPES

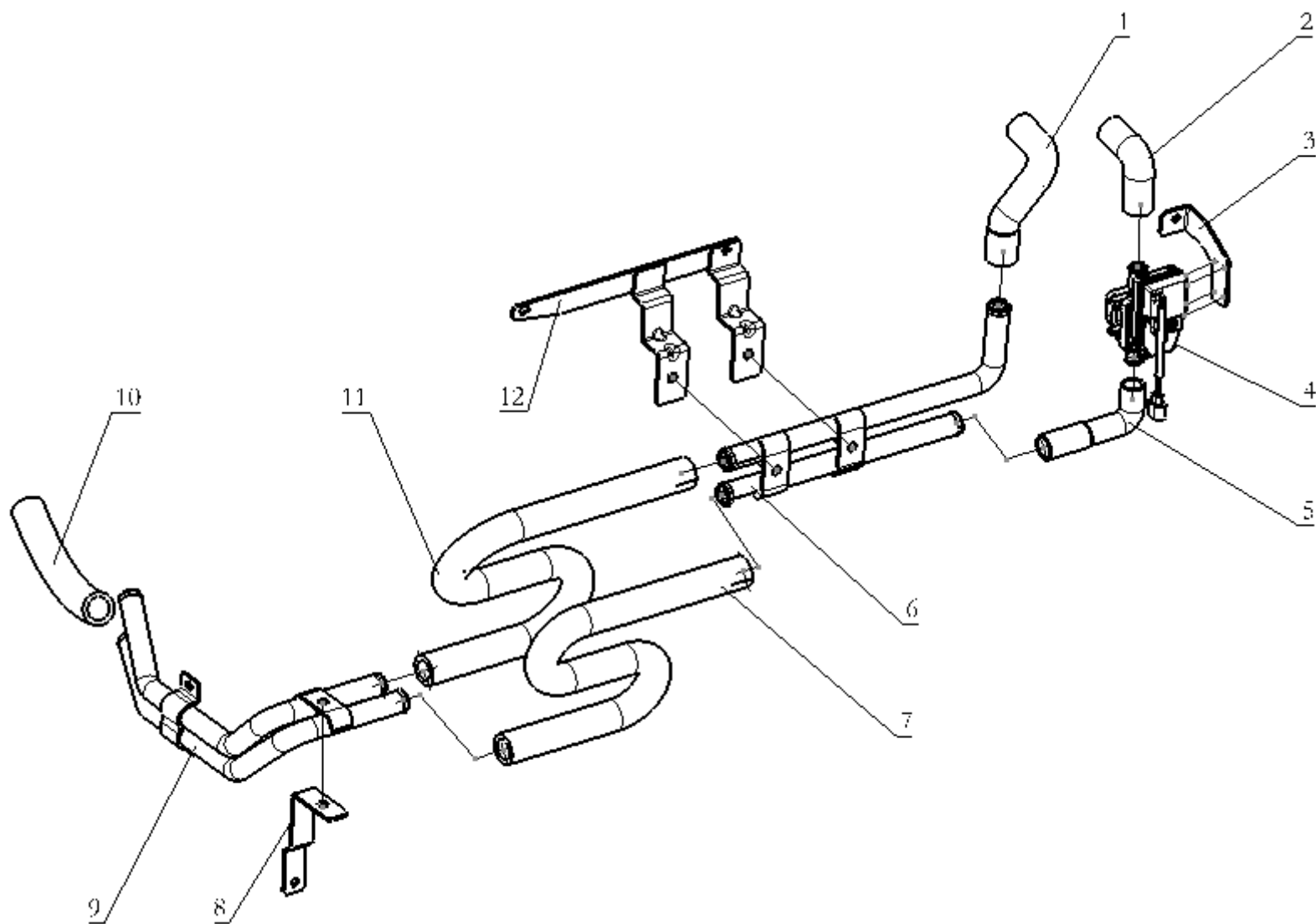
---



空调管路 AIR CONDITION PIPES

序号 NO	件号 Part.No	名称 Designation	Name	数量 Quantity	适用车型 Suited type	备注 Remark
11	DZ13241821204	干燥罐支架总成		1		
12	DZ13241821501	固定夹片(一)		1		
13	DZ13241821502	固定夹片(二)		1		
14	DZ13241841043	蒸发器-压缩机连接管(一)		1		

暖风装置（带空调） HEATER DEVICE (WITH AIR CONDITION) （适用于 WP10、WD12、ISM 发动机）



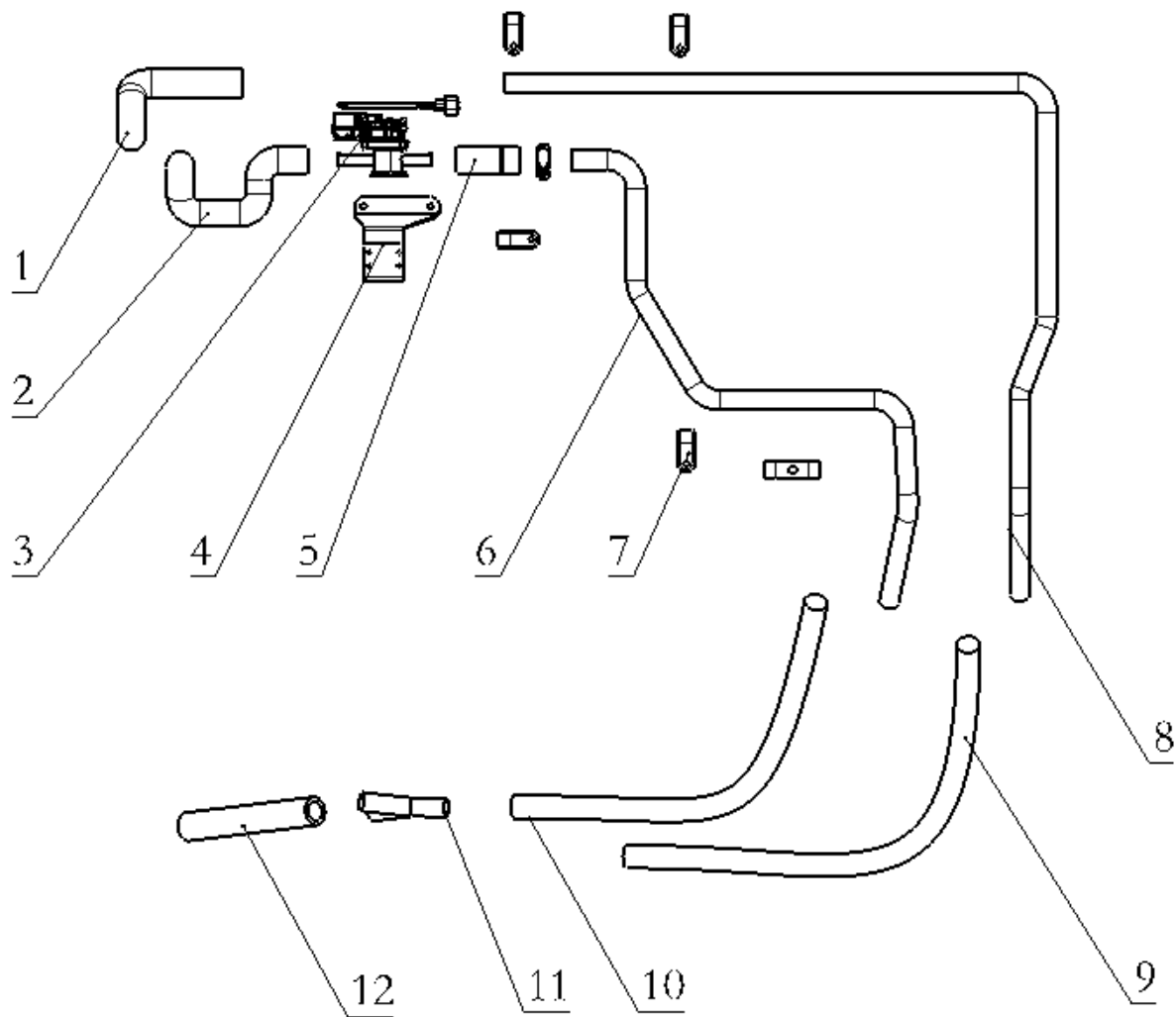


暖风装置（带空调） HEATER DEVICE (WITH AIR CONDITION) （适用于 WP10、WD12、ISM 发动机）

序号 NO	件号 Part.No	名称 Designation	Name	数量 Quantity	适用车型 Suited type	备注 Remark
1	DZ13241841081	风成型软管（三）		1		
2	DZ13241841080	暖风成型软管（二）		1		
3	DZ14251841009	电动水阀支架		1		
4	SZ914000723	电动水阀		1		
5	DZ14251841003	暖风水管成型(一)		1		
6	DZ14251841006	暖风水管铝管(驾驶室)		1		
7	DZ14251841007	暖风水管成型软管（四）		1		
8	DZ14251845002	暖风支架(底盘一)		1		
9	DZ13241845501	暖风铝管（底盘）		1		适用于 ISM 发动机
	DZ14251845001	暖风水管铝管(底盘)		1		适用于 WP10、WD12 发动机
10	DZ9112530412	橡胶软管		2		
11	DZ14251841008	暖风水管成型软管（五）		1		
12	DZ14251841010	暖风支架		1		

暖风装置（带空调） HEATER DEVICE (WITH AIR CONDITION) （适用于 WP12 发动机、中联、徐工）

---

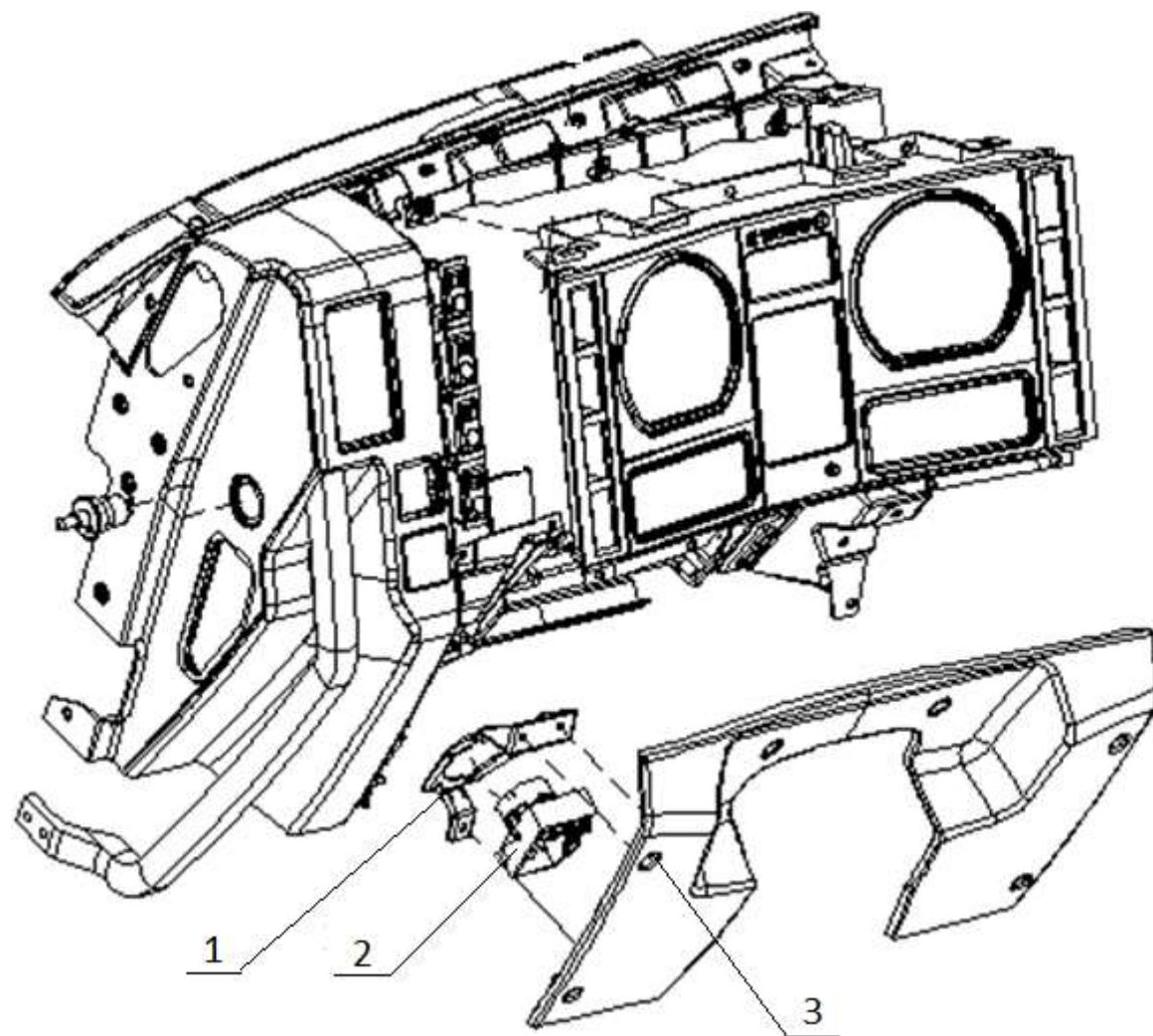


暖风装置（带空调） HEATER DEVICE (WITH AIR CONDITION) （适用于 WP12 发动机、中联、徐工）

序号 NO	件号 Part.No	名称 Designation	Name	数量 Quantity	适用车型 Suited type	备注 Remark
1	SZ914000720	空调成型软管(三)		1		
2	SZ914000718	空调成型软管(一)		1		
3	SZ914000723	电动水阀		1		
4	SZ914000724	电动水阀支架		1		
5	SZ914000719	空调成型软管(二)		1		
6	SZ914000722	电动水阀暖风铝管(二)		1		
7	81.97487.0484	单管夹		5		
8	SZ914000721	电动水阀暖风铝管(一)		1		
9	DZ1643840011	橡胶软管		1		
10	116100840031	橡胶软管		1		
11	199100530126	Y 型件		1		
12	116003840071	橡胶软管		1		

温度传感器 TEMPERATURE SENSOR

---

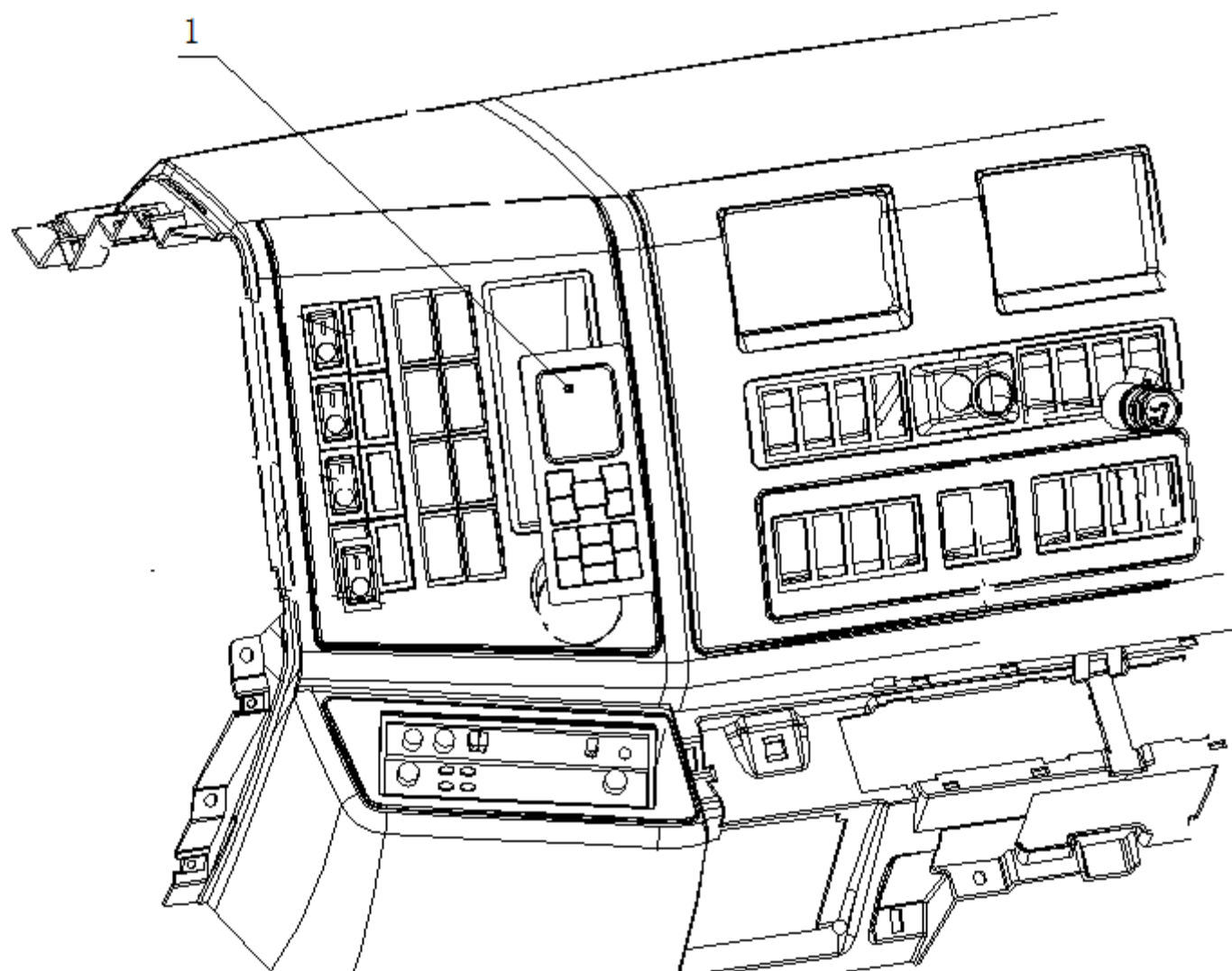


## 温度传感器 TEMPERATURE SENSOR

序号 NO	件号 Part.No	名称 Designation	Name	数量 Quantit	适用车型 Suited type	备注 Remark
1	DZ13241841416	温度传感器支架	Inner temperature sensor	1		适用空调、暖风系统
2	81.61930.6070	室内温度传感器	bracket	1		适用空调、暖风系统
3	Q2204213	十字槽盘头自攻螺钉和平垫圈组合件	Inner temperature sensor	3		适用空调、暖风系统

空调控制器 AIR CONDITION CONTROLLER

---

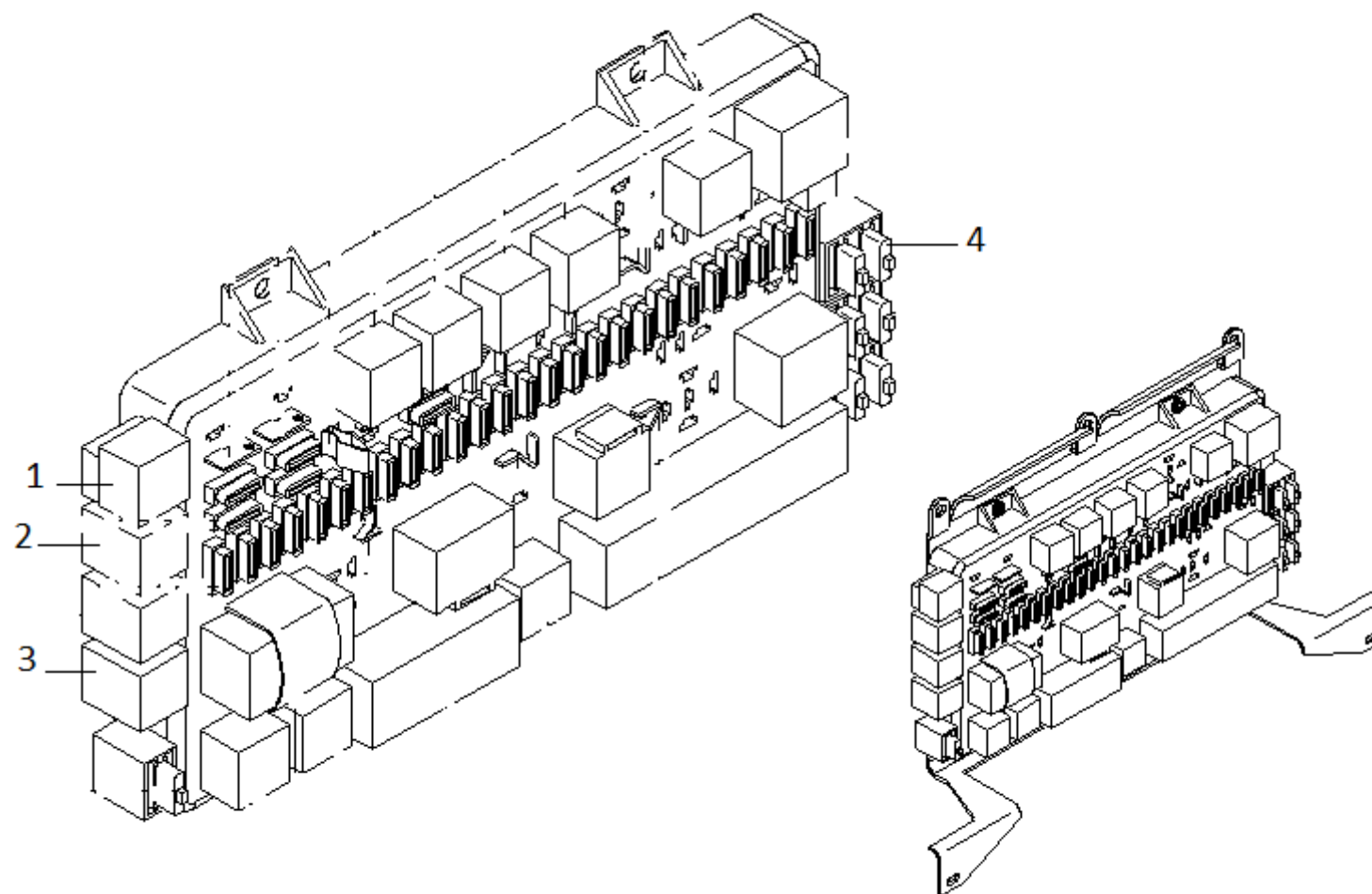


## 空调控制器 AIR CONDITION CONTROLLER

序号 NO	件号 Part.No	名称 Designation	Name	数量 Quantity	适用车型 Suited type	备注 Remark
1	DZ95189585340	空调控制器总成	Air condition controller	1		适用空调、暖风系统
	DZ95189582362	自动空调控制器(右置)		1		适用右置空调、暖风系统(位置与左置对称)
	DZ95189585342	自动空调控制器(单制冷)		1		适用单制冷空调系统

# 空调控制元件 ELECTRONIC CONTROL UNITS FOR AIR CONDITIONING

---



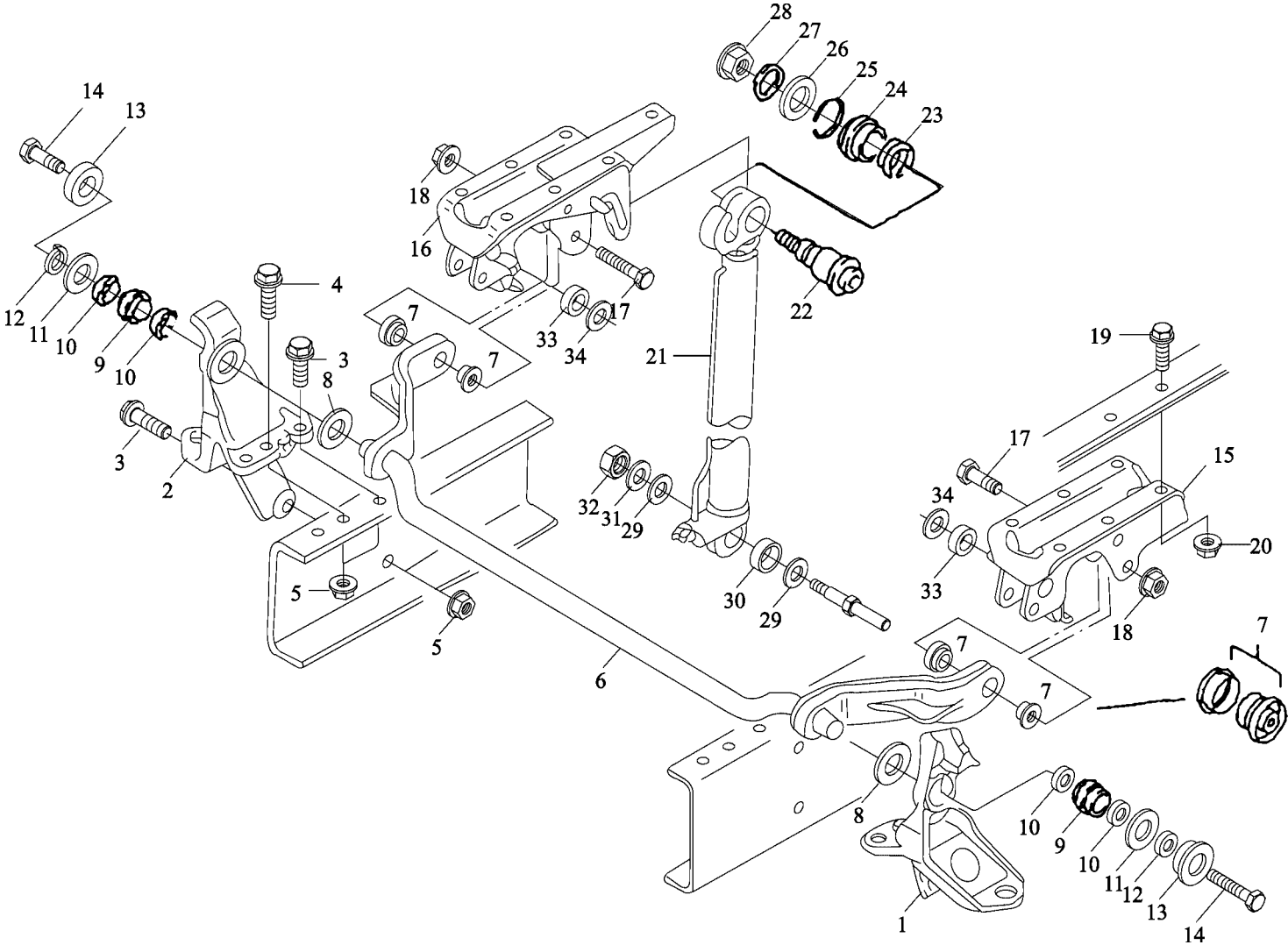


空调控制元件 ELECTRONIC CONTROL UNITS FOR AIR CONDITIONING

序号 NO	件号 Part.No	名称 Designation	Name	数量 Quantity	适用车型 Suited type	备注 Remark
1	81.25927.0099	二极管(压缩机电磁开关)	Relay	1		适用空调系统
2	81.25902.0459	继电器	Relay	1		适用空调系统
3	81.25902.0459	继电器	Diode(compressor switch)	1		适用空调系统
4	DZ93189584405	保险丝(ETA: 1616-21-20)	fuse	1		适用空调系统
	81.25436.0067	黄色熔断丝(20A)		1		

驾驶室悬置

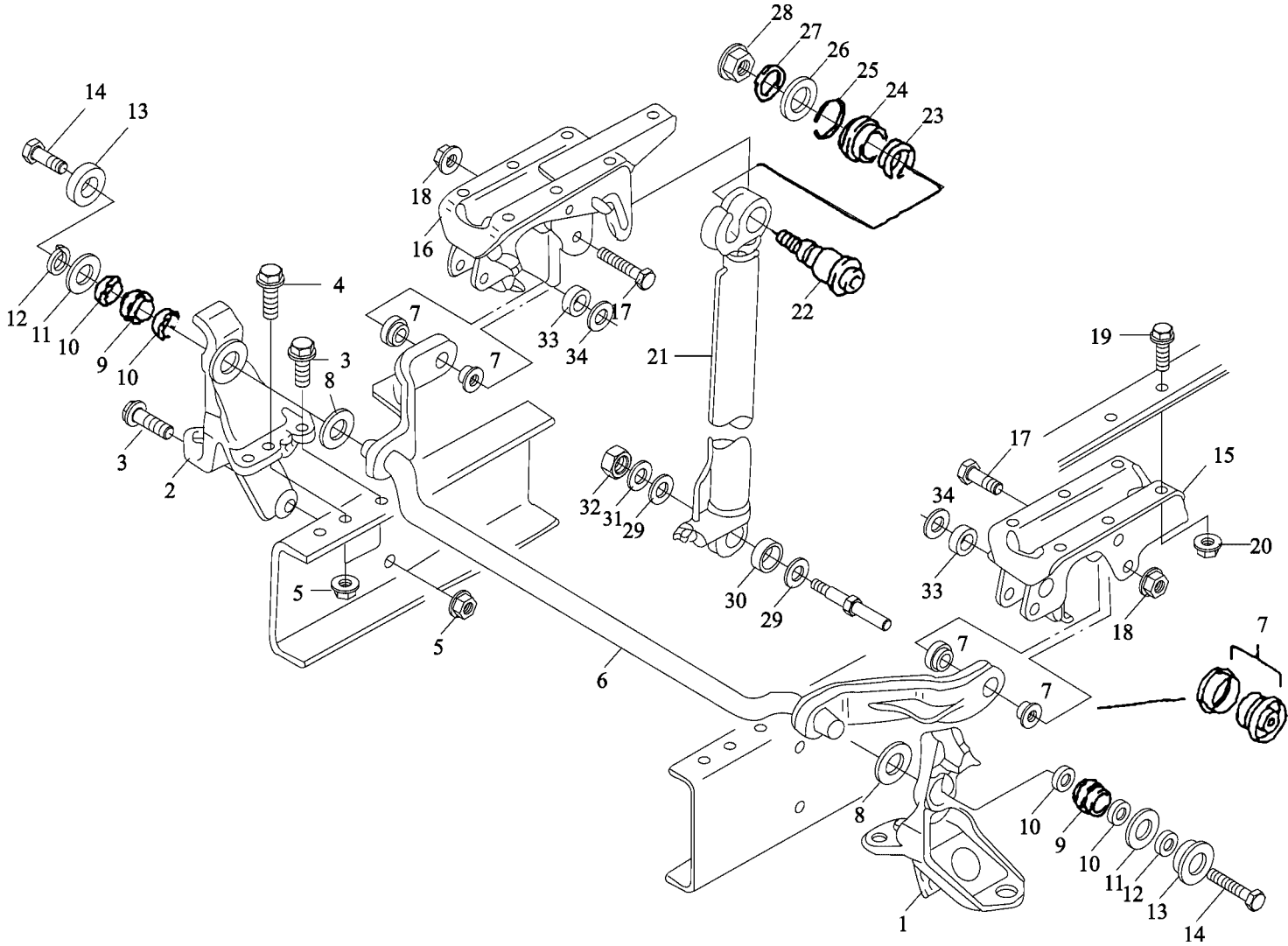
左置驾驶车辆驾驶室翻转机构 CAB TILTING MECHANISM L.H. DRIVE VEHICLE



左置驾驶车辆驾驶室翻转机构 CAB TILTING MECHANISM L.H. DRIVE VEHICLE

序号 NO	件号 Part.No	名称 Designation	Name	数量 Quantity	适用车型 Suited type	备注 Remark
1	DZ1640430011	前悬置左支座	Bracket left	1	驾驶室抬高 70	
	81.41720.0091	前悬置左支座	Bracket left	1	不抬高	
	DZ1640430051	前悬置左支座	Bracket left	1	驾驶室抬高 41	
2	DZ1640430012	前悬置右支座	Bracket right	1	驾驶室抬高 70	
	81.41720.0090	前悬置右支座	Bracket right	1	不抬高	
	DZ1640430052	前悬置右支座	Bracket right	1	驾驶室抬高 41	
3	06.02813.4913	六角锁紧螺钉	Hex lock screw	6		M14×40
4	06.02813.4915	六角锁紧螺钉	Hex lock screw	4		M14×55
5	06.11251.2005	锁紧螺母	Hex lock nut	10		M14×1.5-10-MAN183-B1
6	DZ13241430080	翻转轴总成	Locating arm assembly	1	出口	
	DZ13241430090	翻转轴总成	Locating arm assembly	1		
7	81.96210.0437	垫圈	Rubber pad plastic/steel	2		
8	81.90713.0909	垫片	Shim	2		33×65×6-ST/GI
9	06.36950.0510	轴承衬套	Bearing bush	2		
10	81.96503.0129	垫片	Seal	4		35.5×47×5-PUR
11	81.96101.0638	垫片	Washer	2		32×70×4-PAF
12	06.15013.0415	垫片	Washer	2		A15×28×2.5-200HV-
13	81.96210.0407	垫片	Rubber pad	2		MAN183-B1
14	Q218B1430	内六角圆柱头螺钉	Cylinder crew	2		M14×30
15	81.41720.5340	翻转轴左支撑总成	Bracket assembly left	1		
16	81.41720.5341	翻转轴右支撑总成	Bracket assembly right	1		
17	06.01499.0150	六角头螺栓	Hex shoulder stud	2		M16×100
18	06.11241.0117	六角锁紧螺母	Hex lock nut	2		AM16×1.5-10-A3C
19	Q150B1235	六角头螺栓	Hex bolt	11		M12×1.5×35-8.8-A-
20	Q33212	2型全金属六角锁紧螺母	Hex lock nut	14		MAN183-A3C

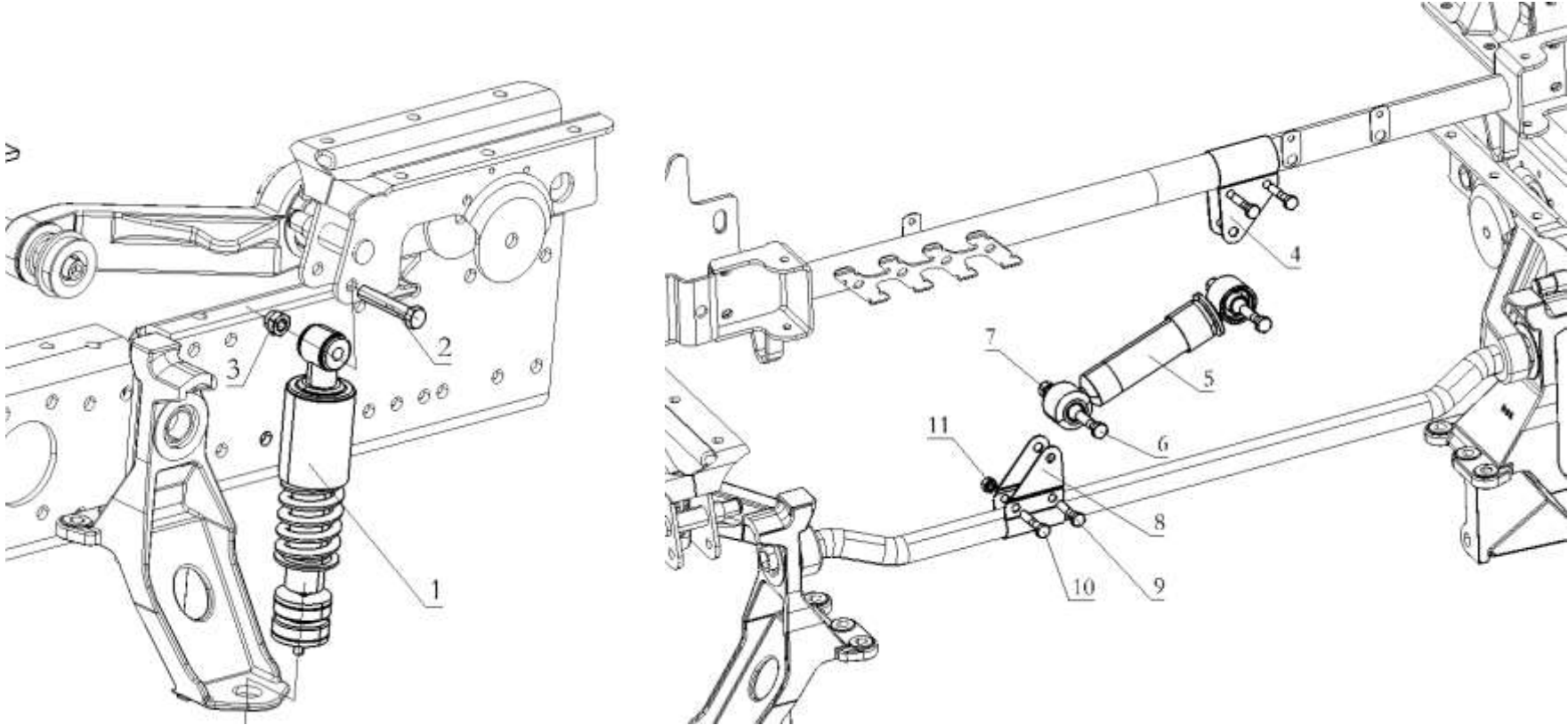
左置驾驶车辆驾驶室翻转机构 CAB TILTING MECHANISM L.H. DRIVE VEHICLE



左置驾驶车辆驾驶室翻转机构 CAB TILTING MECHANISM L.H. DRIVE VEHICLE

序号 NO	件号 Part.No	名称 Designation	Name	数量 Quantity	适用车型 Suited type	备注 Remark
22	81.91020.0734	销子	Pin			1.6×32.4×25-X12CRNI177K
23	81.97602.0764	压力弹簧	Pressure spring	1		
24	81.41723.0064	垫片	Washer	1		A23.2×1.25
25	81.90820.0500	垫片	Circlip	1		25×38×3-PE
26	81.90713.0697	垫圈	Washer	1		16.2×36×4-ST2K32-A4C
27	81.90713.0696	衬板	Washer	1		AM16×1.5-10-A3C
28	06.11241.0117	螺母	Hex lock nut	1		
29	81.90712.0983	垫片	Washer	2		29.5×40×7-PUR
30	81.96502.0867	石棉垫圈	Seal	2		18.2×44×3-ST50-2-A3C
31	81.90713.0695	垫片	Washer	1		AM18×2-10-MAN183-B1
32	06.11241.0321	锁紧螺母	Hex lock nut	1		20×40×20
33	81.95801.0114	滚柱	Bush	2		20×1.20-ZNPHR5F
34	06.29010.0117	挡圈	Circlip	2		

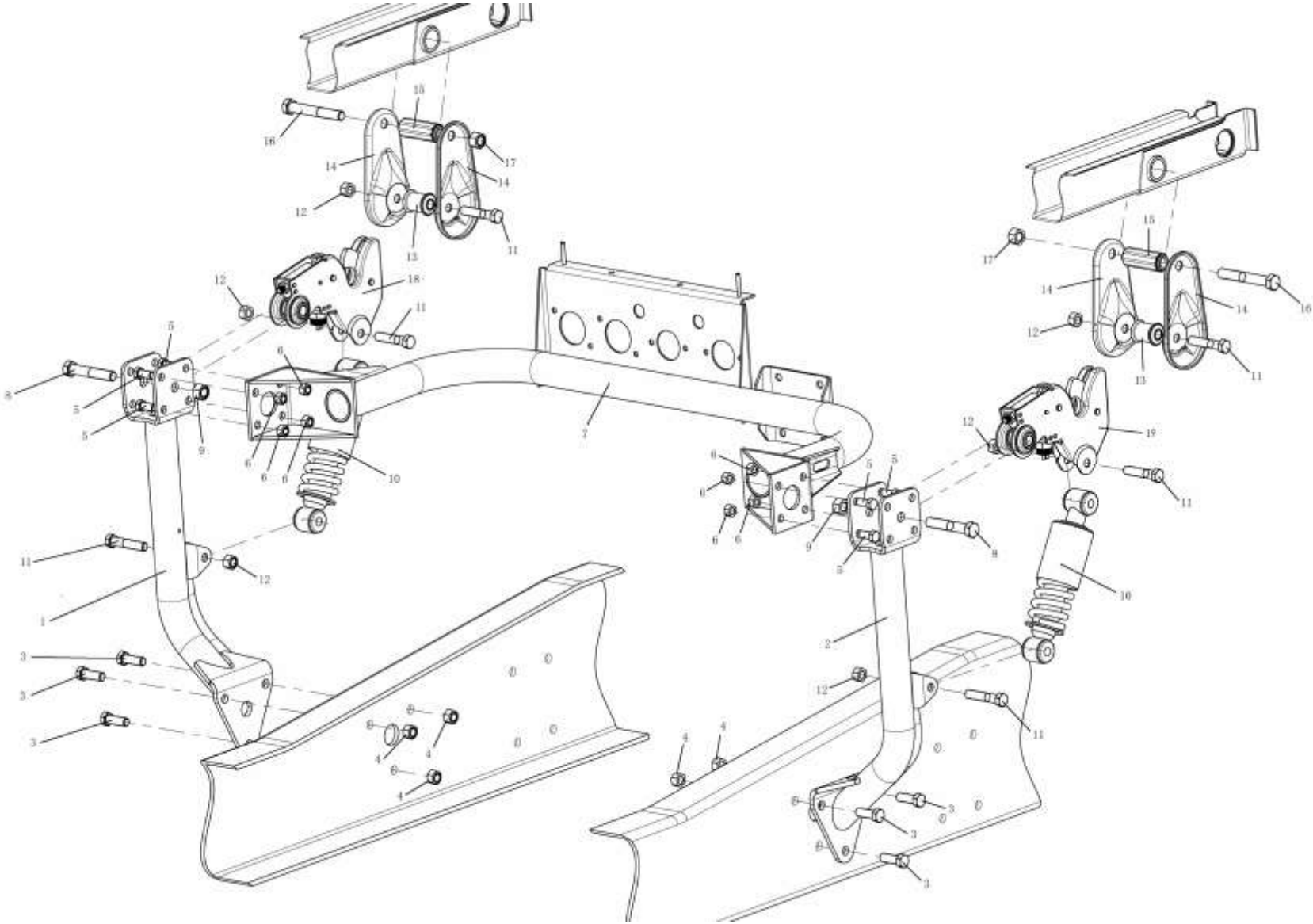
前支承弹簧 FRONT BEARING SPRING



## 前支承弹簧 SPRING

序号 NO	件号 Part.No	名称 Designation	Name	数量 Quantity	适用车型 Suited type	备注 Remark
1	DZ13241430150	前悬减震器	Spring strut	2		
2	Q151B1475	六角头螺栓	Hex bolt	2		
3	190003888458	螺 母	Hex lock nut	2		
4	81.97401.0920	卡 箍	clip	1		
5	81.41722.6036	减震器	Spring strut	1		
6	Q150B1250	六角头螺栓	Hex lock nut	2		
7	Q33212	2 型全金属六角锁紧螺母	Hex lock nut	2		
8	81.97401.0919	卡箍	clip	1		
9	Q150B1045	六角头螺栓	Hex bolt	2		
10	Q150B1050	六角头螺栓	Hex bolt	2		
11	Q33410	2 型全金属六角锁紧螺母	Hex lock nut	4		

驾驶室锁紧机构 CAB LOCKING DEVICE



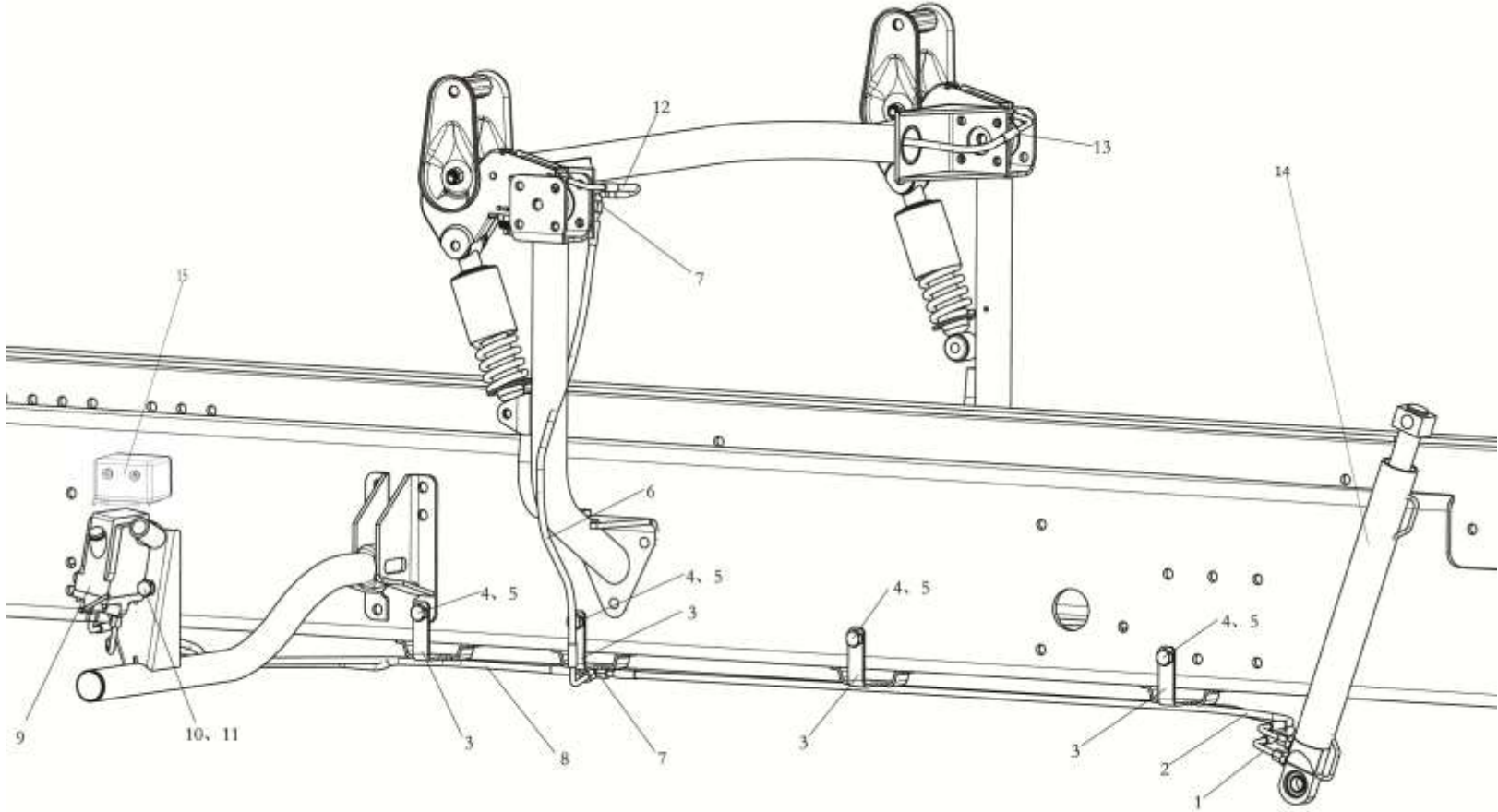


## 驾驶室锁紧机构 CAB LOCKING DEVICE

序号 NO	件号 Part.No	名称 Designation	Name	数量 Quantity	适用车型 Suited type	备注 Remark
1	DZ1640440220	左后悬置支架总成	Cab support assembly	1	不抬高	
1	DZ1640440210	左后悬置支架总成	Cab support assembly	1	抬高 41	
1	DZ1640440150	左后悬置支架总成	Cab support assembly	1	抬高 70	
2	DZ1640440225	右后悬置支架总成	Cab support assembly	1	不抬高	
2	DZ1640440215	右后悬置支架总成	Cab support assembly	1	抬高 41	
2	DZ1640440160	右后悬置支架总成	Cab support assembly	1	抬高 70	
3	Q151B1440	六角头螺栓	Hex lock screw	6		
4	190003888458	I 型全金属六角锁紧螺母	Hex lock nut	6		
5	Q150B1225	六角头螺栓	Hex bolt low type	8		
6	Q33412	I 型全金属六角锁紧螺母	Hex lock nut	8		
7	SZ144000007	固定横梁总成	Cross member assembly	1	D 驾驶室	
7	DZ13241440071	固定横梁总成	Cross member assembly	1	D 驾驶室无水箱	
7	DZ1640440085	固定横梁总成	Cross member assembly	1		
8	Q151B1690	六角头螺柱	Hex shoulder stud	2		
9	Q33416	I 型全金属六角锁紧螺母	Hex lock nut	2		
10	DZ13241440150	后悬减振器	Spring strut	2		
11	Q151B1470	六角头螺栓	Hex bolt	6		
12	190003888458	I 型全金属六角锁紧螺母	Hex lock nut	6		
13	81.96210.0462	橡胶套筒	Rubber pad	2		
14	81.61851.0008	凹板	Striker plate	4		
15	81.96210.0364	套筒	Silent block	2		
16	Q151B16110	六角头螺柱	Hex shoulder stud	2		
17	Q33416	I 型全金属六角锁紧螺母	Hex lock nut	2		
18	SZ144000756	驾驶室锁止	Cab lock	1		
19	DZ13241440032	无信号驾驶室锁止	Cab lock	1		

驾驶室翻转

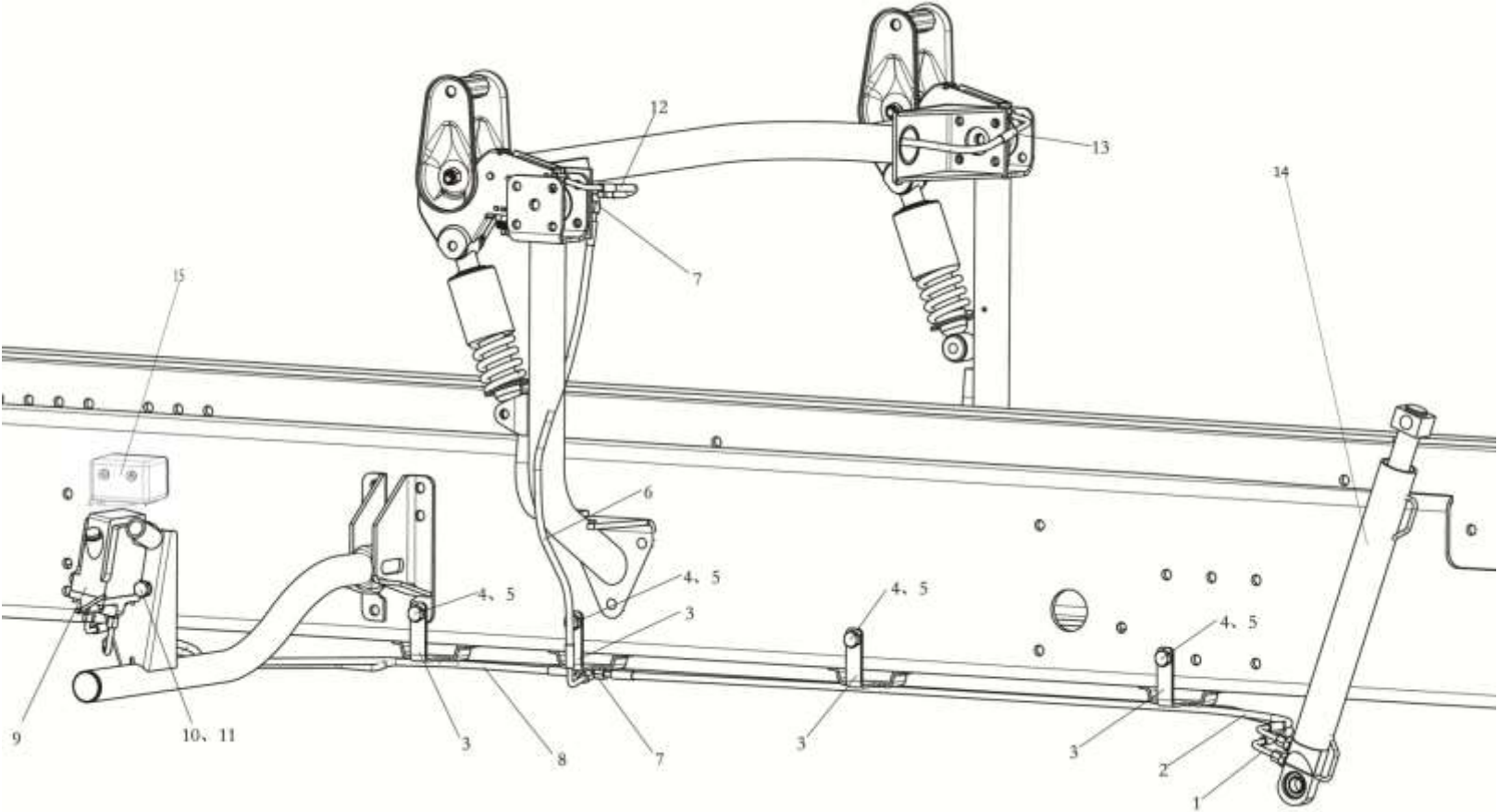
### 驾驶室液压翻转系统 CAB HYDRAULIC TILTING EQUIPMENT



驾驶室液压翻转系统 CAB HYDRAULIC TILTING EQUIPMENT

序号 NO	件号 Part.No	名称 Designation	Name	数量 Quantity	适用车型 Suited type	备注 Remark
1	DZ93259820059	高压软管	Oil feeding pipe	1		电动翻转
	DZ93259820051	高压软管	Oil feeding pipe	1		手动翻转
2	DZ93259820064	高压软管	Oil feeding pipe	1		电动翻转
	DZ93259820052	高压软管	Oil feeding pipe	1		手动翻转
3	DZ93259820061	支架	plate	4		
4	Q150B1440	六角头螺栓	Hex screw	4		
5	Q33214	2 型全金属六角锁紧螺母	Locking nut	4		
6	DZ93259820054	高压软管	Oil feeding pipe	1		
7	190003559482	卡套式三通管接头	Three soint	2		
8	DZ93259820053	高压软管	Oil feeding pipe	1		
9	DZ93259820200	电动翻转油泵	Hydraulic pump	1		电动
	DZ93259820100	液压手油泵	Hydraulic pump	1		手动
10	Q150B1025	六角头螺栓	Hex screw	4		
11	Q33210	2 型全金属六角锁紧螺母	Locking nut	4		
12	DZ93259820048	高压软管	Oil feeding pipe	1		
13	DZ93259820047	高压软管	Oil feeding pipe	1		
14	DZ93259820105	加强型翻转油缸	Hydraulic cylinder	1	油缸 470/左置	
	DZ93259820120	加强型翻转油缸	Hydraulic cylinder	1	油缸 490/左置	
	DZ93259820160	加强型翻转油缸	Hydraulic cylinder	1	油缸 510/左置	
	SZ182000788	加强型翻转油缸	Hydraulic cylinder	1	油缸 520/左置	
	DZ93259820132	加强型翻转油缸	Hydraulic cylinder	1	油缸 530/左置	
	DZ93259820130	加强型翻转油缸	Hydraulic cylinder	1	油缸 540/左置	
	DZ93259820131	加强型翻转油缸	Hydraulic cylinder	1	油缸 555/左置	
DZ93259820133	加强型翻转油缸	Hydraulic cylinder	1	油缸 580/左置		

驾驶室液压翻转系统 CAB HYDRAULIC TILTING EQUIPMENT



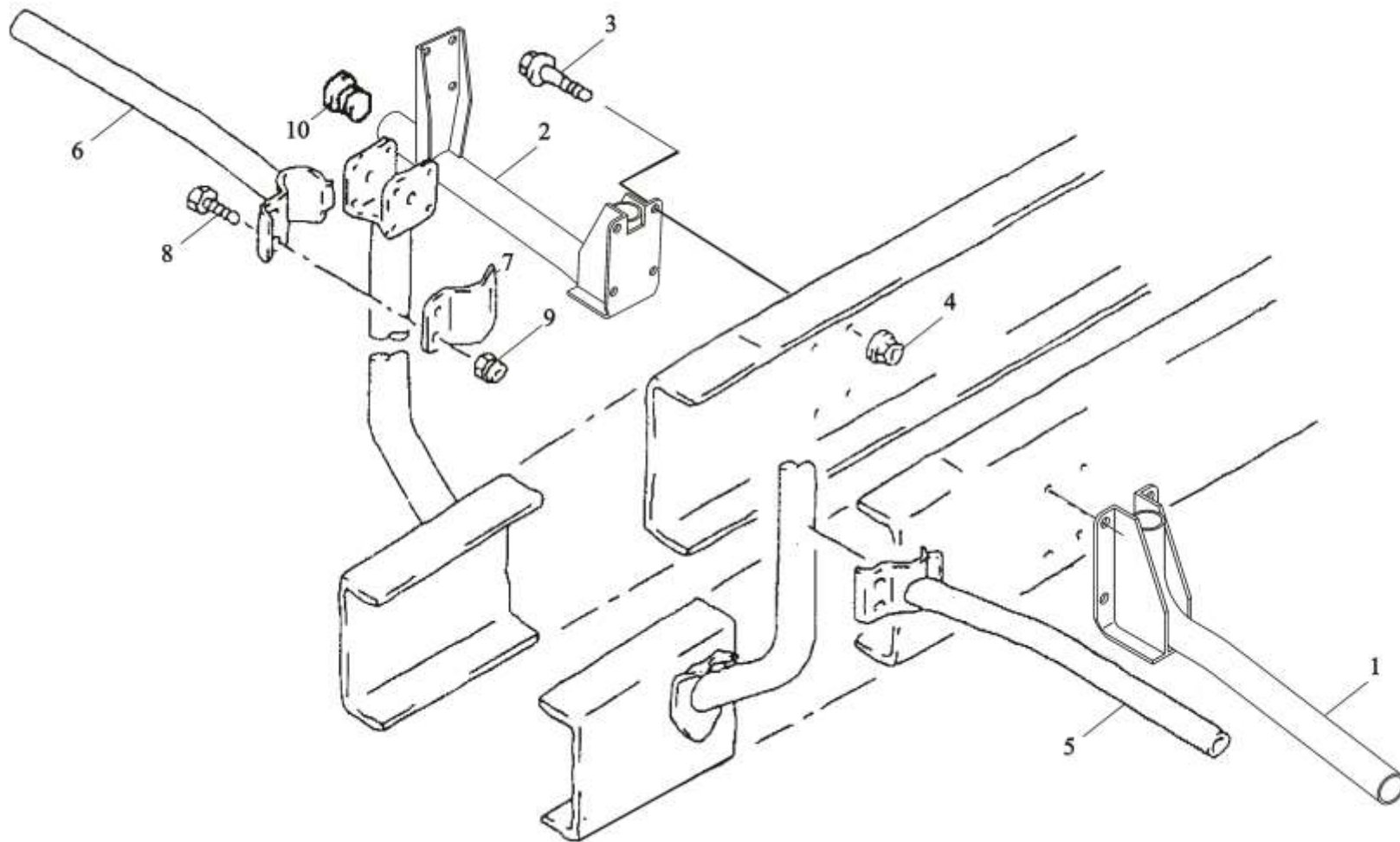
驾驶室液压翻转系统 CAB HYDRAULIC TILTING EQUIPMENT

序号 NO	件号 Part.No	名称 Designation	Name	数量 Quantity	适用车型 Suited type	备注 Remark
15	DZ93259820150	加强型翻转油缸	Hydraulic cylinder	1		油缸 590/左置
	DZ93259820170	加强型翻转油缸	Hydraulic cylinder	1		油缸 600/左置
	JZ93259280010	加强型翻转油缸	Hydraulic cylinder	1		油缸 610/左置
	DZ93259820126	加强型翻转油缸	Hydraulic cylinder	1		油缸 630/左置
	DZ93259821006	继电器总成	Relay assembly	1		仅电动翻转

翼子板

左、右翼子板支架 LEFT/RIGHT FENDER BRACKET

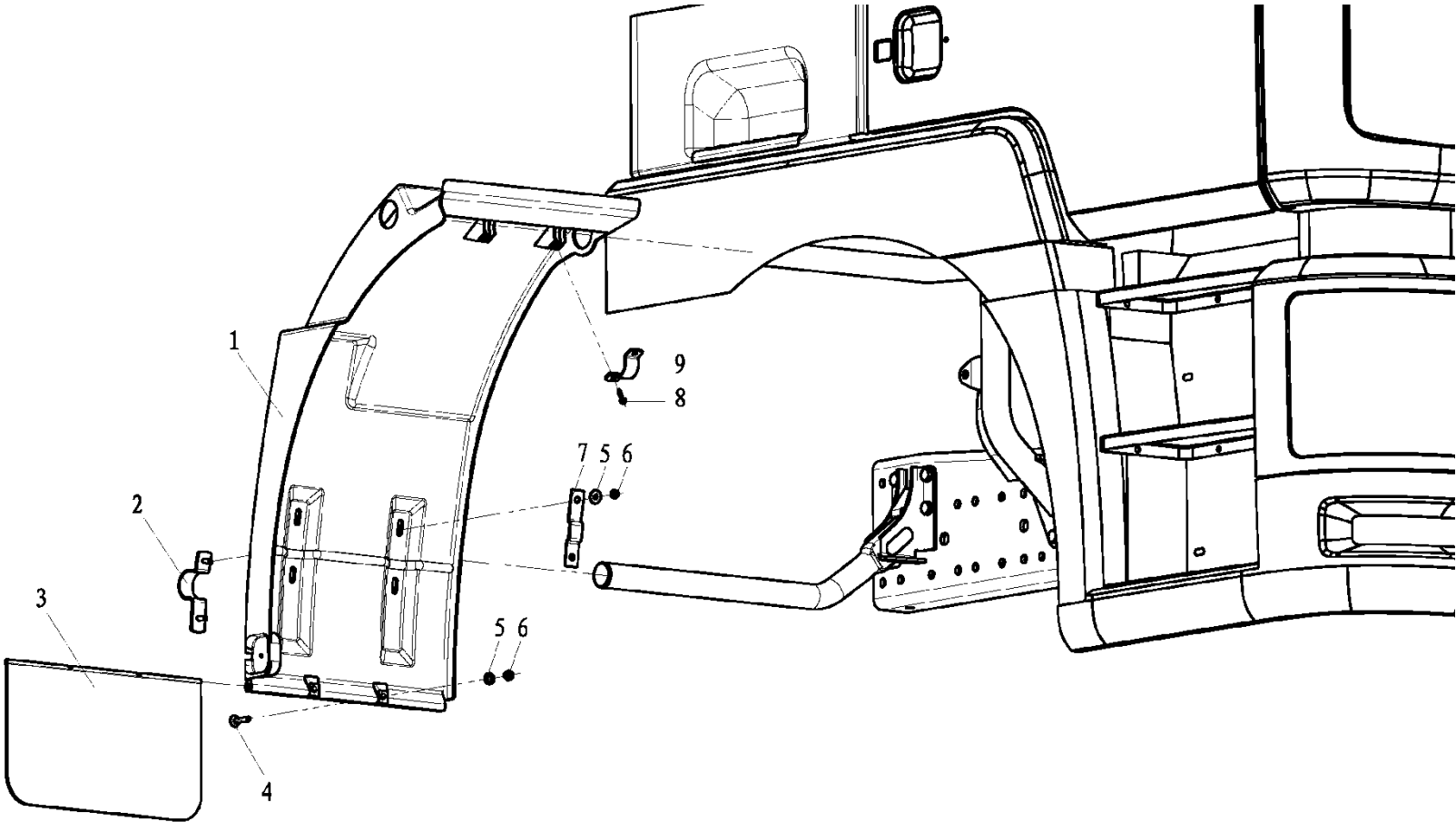
---



左、右翼子板支架 LEFT/RIGHT FENDER BRACKET

序号 NO	件号 Part.No	名称 Designation	Name	数量 Quantity	适用车型 Suited type	备注 Remark
1	DZ13241230140	左后翼子板支架总成	Bracket assembly left	1		
2	SZ123000779	右后翼子板支架总成	Bracket assembly right	1		
3	Q150B1440	六角螺栓	Hex bolt	8		
4	190003888454	自锁螺母	Hex lock screw	8		
5	DZ1640230210	左前支架总成	Bracket assembly left	1		
6	DZ1640230220	右前支架总成	Bracket assembly right	1		
7	DZ1640230213	夹片	Mounting clamp	2		
8	Q150B1030	六角螺栓	Hex bolt	4		
9	Q33410	六角锁紧螺母	Hex lock nut	4		
10	81.96002.0416	盲盖	Plug	2		

驾驶室后侧左翼子板 FENDER LEFT BEHIND CAB

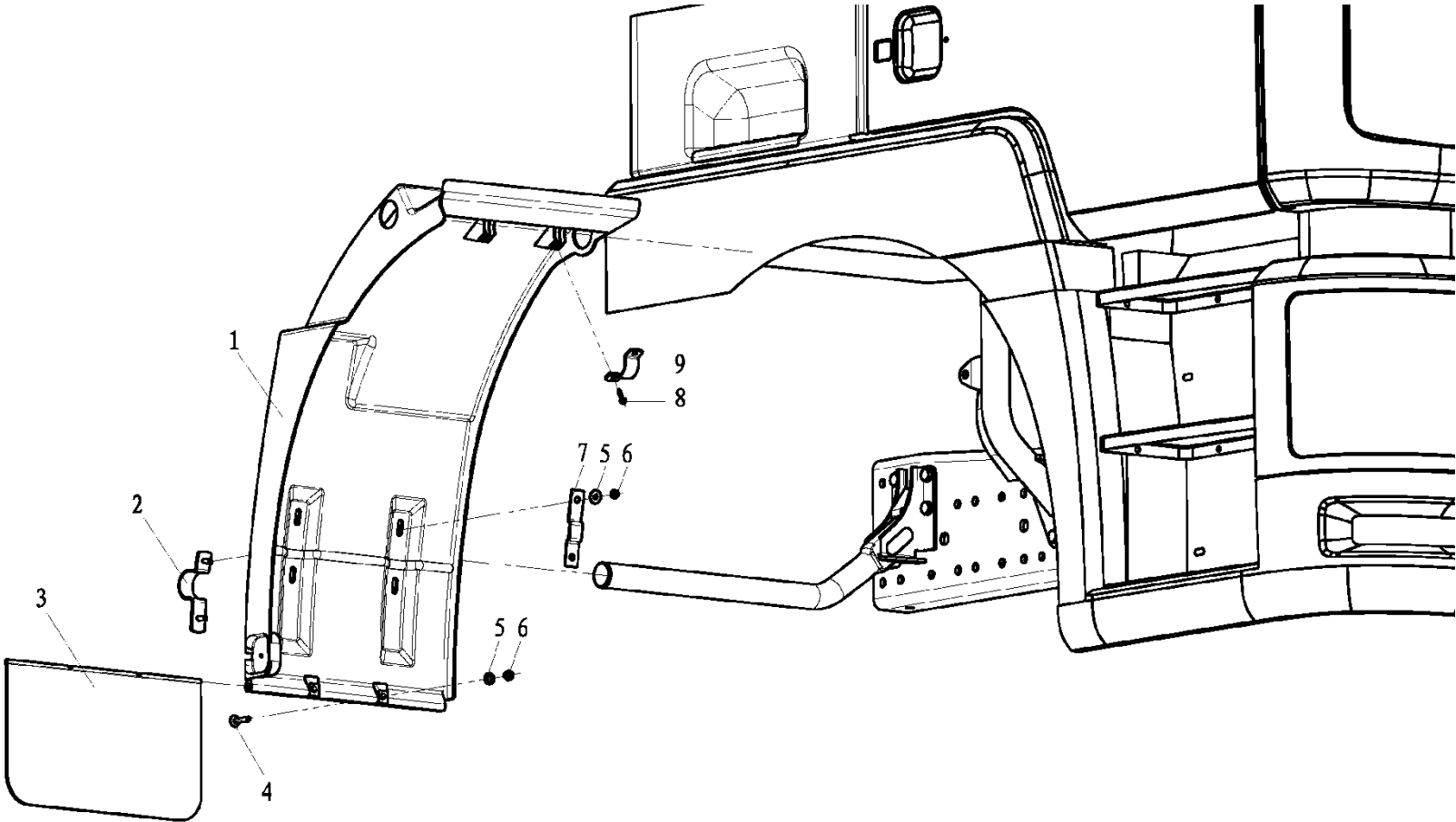




驾驶室后侧左翼子板 FENDER LEFT BEHIND CAB

序号 NO	件号 Part.No	名称 Designation	Name	数量 Quantity	适用车型 Suited type	备注 Remark
1	DZ13241230413	左后翼子板	Mudguards left rear	1		
2	81.61243.5268	夹片总成	Clip assembly	2		
3	DZ1640230071	挡泥板	Mud flap	1		
4	Q2540835	十字槽沉头螺钉	Countersunk screw	6		
5	Q40108	平垫圈	Washer	6		
6	Q33408	I型全金属六角锁紧螺母	Hexagon nut	6		
7	81.61243.0091	搭接板	Fish plate	2		
8	Q2610520	六角头自攻锁紧螺钉	Grooved hex collar bolt	4		
9	DZ1640230213	夹片	Clip	2		

驾驶室后侧右翼子板 FENDER RIGHT BEHIND CAB

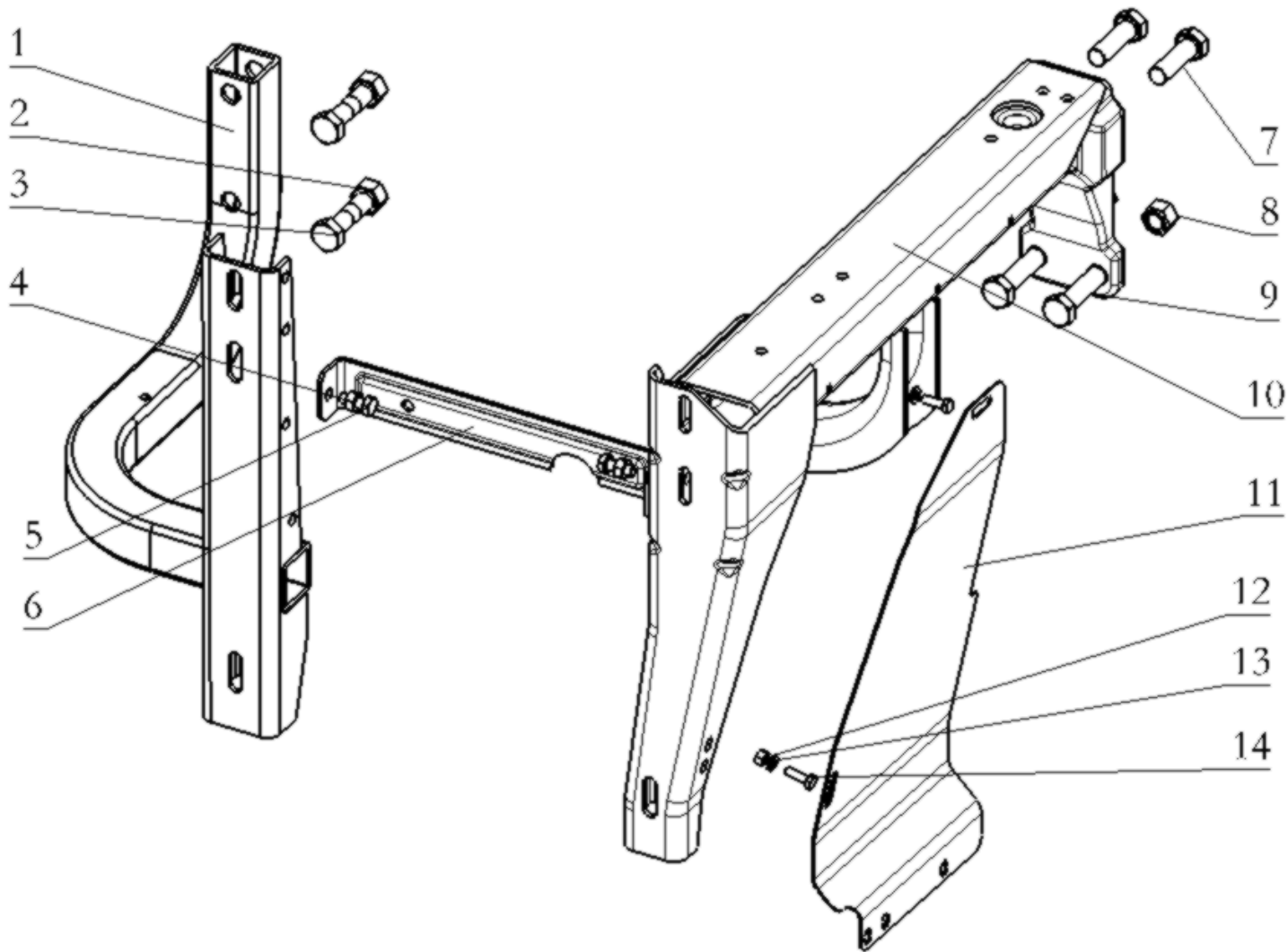


驾驶室后侧右翼子板 FENDER RIGHT BEHIND CAB

序号 NO	件号 Part.No	名称 Designation	Name	数量 Quantity	适用车型 Suited type	备注 Remark
1	DZ13241230414	右后翼子板	Mudguards right rear	1		
2	81.61243.5268	夹片总成	Clip assembly	2		
3	DZ1640230071	挡泥板	Mud flap	1		
4	Q2540835	十字槽沉头螺钉	Countersunk screw	6		
5	Q40108	平垫圈	Washer	6		
6	Q33408	I型全金属六角锁紧螺母	Hexagon nut	6		
7	81.61243.0091	搭接板	Fish plate	2		
8	Q2610520	六角头自攻锁紧螺钉	Grooved hex collar bolt	4		
9	81.97445.0208	夹片	Clip	2		

上车踏板

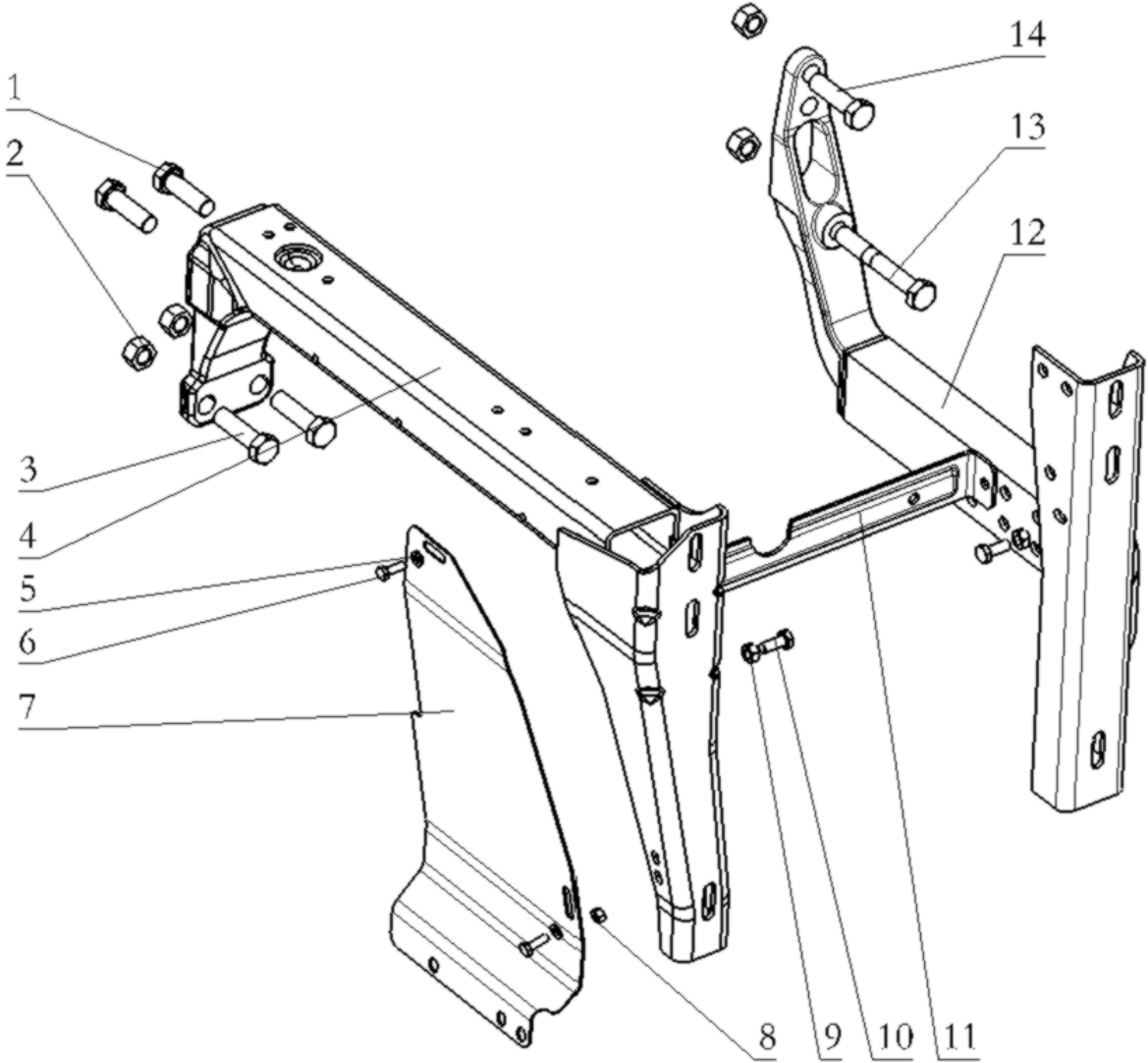
左踏板支架 LEFT FOOT PANEL BRACKET



左踏板支架 LEFT FOOT PANEL BRACKET

序号 NO	件号 Part.No	名称 Designation	Name	数量 Quantity	适用车型 Suited type	备注 Remark
1	SZ124000010	左前踏板支架总成	Bracket assembly left front	1		
2	Q341B14T13F3	1型六角螺母	Hexagon nut	2		
3	Q151B1465TF3	六角头螺栓-细牙	Hex bolt	2		
4	Q340B08T2F3	1型六角螺母	Hexagon nut	2		
5	Q150B0820T1F3	六角头螺栓	Hex bolt	2		
6	SZ124000789	支座	Support	1		
7	Q151B1445TF3	六角头螺栓-细牙	Support plate	2		
8	190003888620	自锁螺母	Hexagon nut	2		
9	Q151B1450TF3	六角头螺栓-细牙	Hex bolt	2		
10	DZ1640240265	左后踏板支架总成	Bracket assembly right front	1		
11	DZ1642240017	左后盖板	Cover plate left rear	1		
12	Q33206	2型全金属六角锁紧螺母	Hexagon nut	1		
13	Q40106	平垫圈	Bracket assembly right front	2		
14	Q150B0618	六角头螺栓	Hex bolt	2		

右踏板支架 RIGHT FOOT PANEL BRACKET

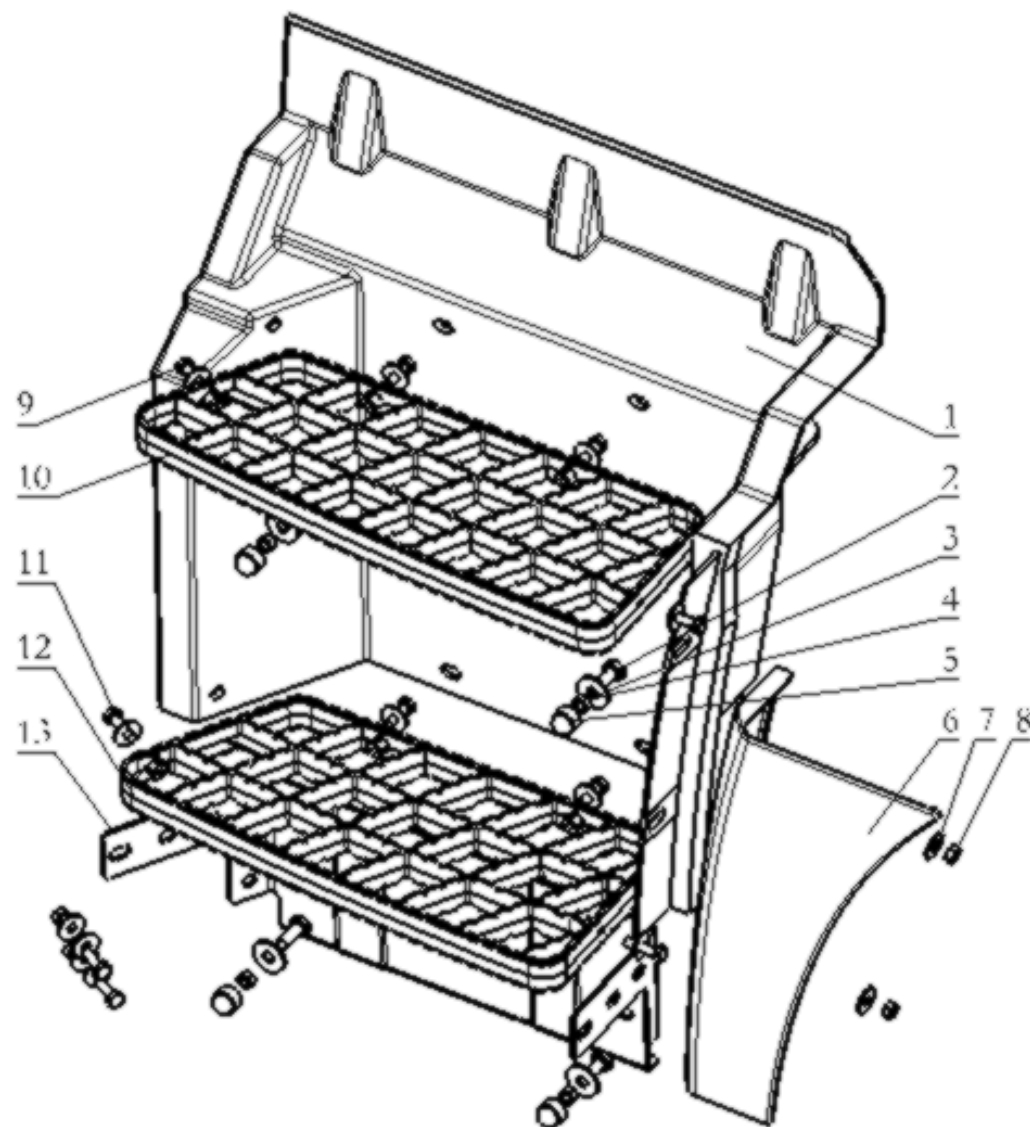


## 右踏板支架 RIGHT FOOT PANEL BRACKET

序号 NO	件号 Part.No	名称 Designation	Name	数量 Quantity	适用车型 Suited type	备注 Remark
1	Q151B1445TF3	六角头螺栓-细牙	Bracket assembly right rear	1		
2	190003888620	自锁螺母	Hex bolt	4		
3	Q151B1450TF3	六角头螺栓-细牙	Hex bolt	2		
4	DZ1640240270	右后踏板支架总成	Bracket assembly right rear	1		
5	Q150B0618	六角头螺栓	Washer	2		
6	Q40106	平垫圈	Hex bolt	2		
7	DZ1642240018	右后盖板	Cover plate right rear	1		
8	Q33206	2型全金属六角锁紧螺母	Hexagon nut	1		
9	Q340B08T2F3	1型六角螺母	Hexagon nut	2		
10	Q150B0820T1F3	六角头螺栓	Hex bolt	2		
11	SZ124000789	支座	Support	1		
12	DZ1640240060	右前踏板支架总成	Bracket assembly right front	1		
13	Q151B1495TF2	六角头螺栓-细牙	Hex bolt	1		
14	Q151B1450TF3	六角头螺栓-细牙	Hex bolt	1		

# 左门台阶 LEFT DOOR STEP

---



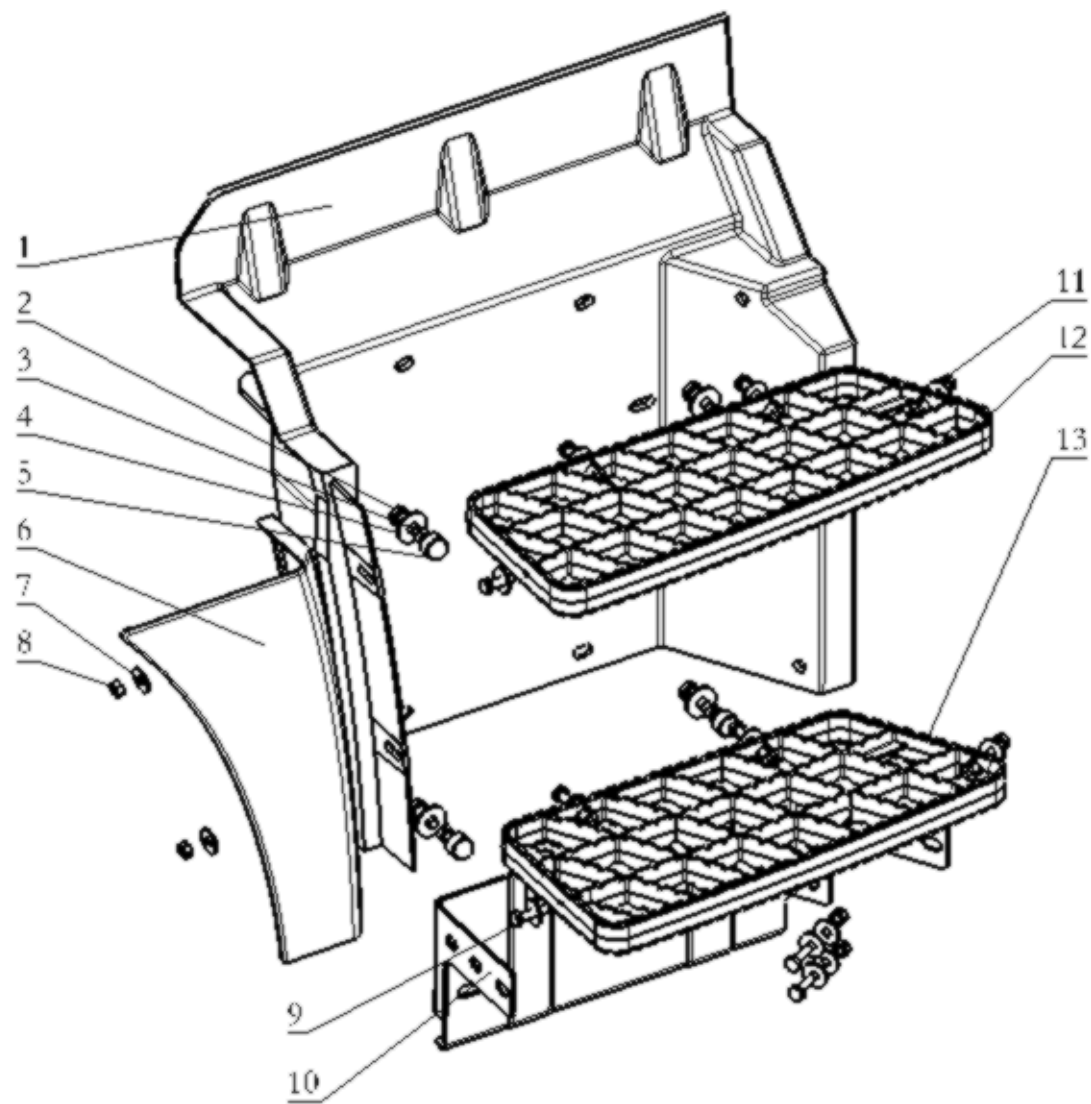


## 左门台阶 LEFT DOOR STEP

序号 NO	件号 Part.No	名称 Designation	Name	数量 Quantity	适用车型 Suited type	备注 Remark
1	DZ13241240461	左门台阶	Step left	1		
2	Q150B1025T1F3	六角头螺栓	Hex bolt	4		
3	Q40210	大垫圈	Washer	4		
4	190003888730	六角自锁薄螺母 DIN985 8ZN	Hexagon nut	4		
5	88.96002.0027	盖 SW17	Cap SW17	4		
6	DZ13241241427	左上装饰板(PP)	Trim assembly left upper	1		
7	Q40208	大垫圈	Washer	14		
8	Q340B08T2F3	1型六角螺母	Hexagon nut	4		
9	Q150B0825T1F3	六角头螺栓	Hex bolt	6		
10	DZ13241240901	铸铝上台阶	Step upper	1		
11	Q150B0830T1F3	六角头螺栓	Hex bolt	2		
12	DZ13241240902	铸铝中台阶	Step center	1		
13	DZ13241241001	左支撑板	left Support Plate	1		

# 右门台阶 RIGHT DOOR STEP

---

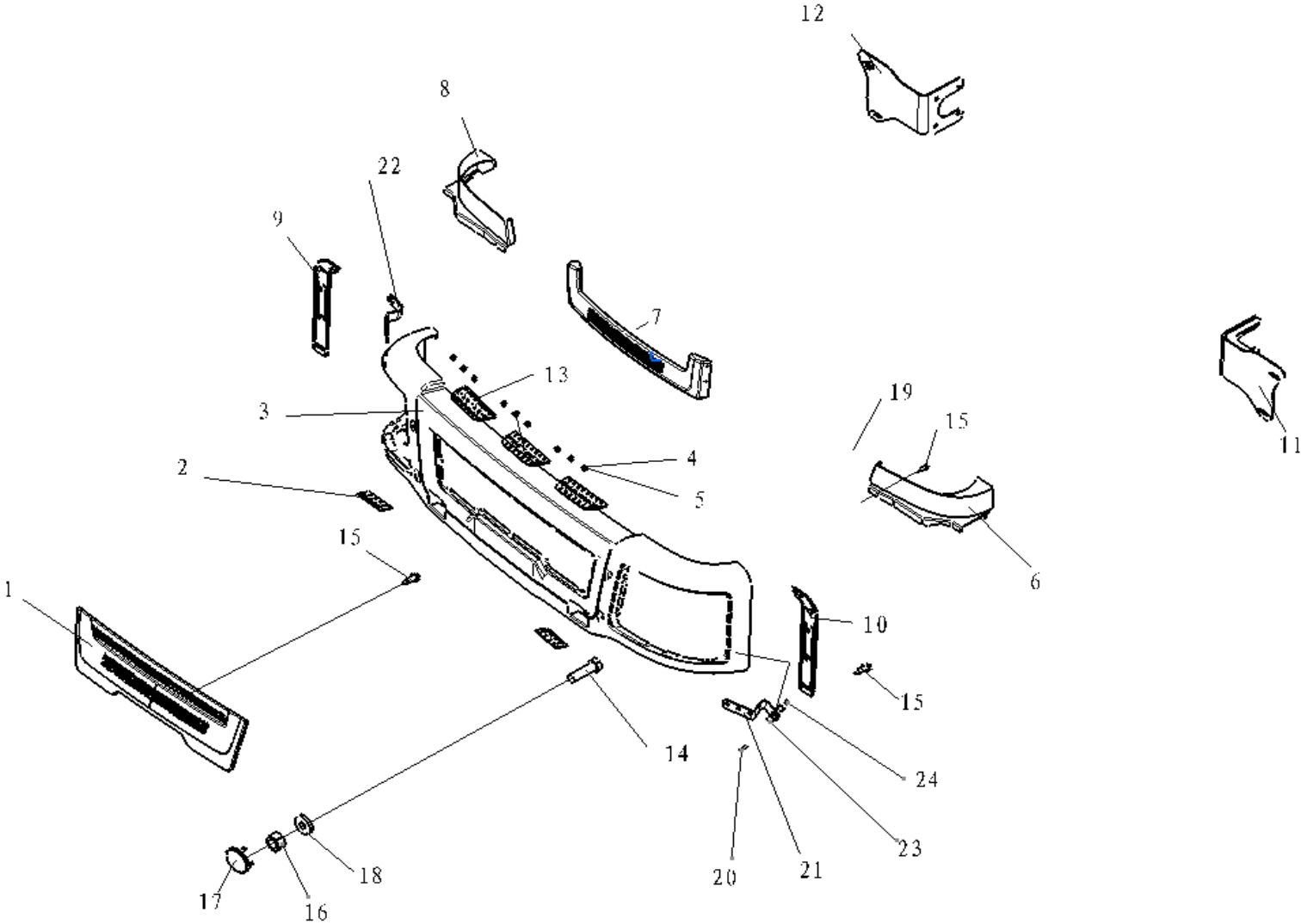


## 右门台阶 RIGHT DOOR STEP

序号 NO	件号 Part.No	名称 Designation	Name	数量 Quantity	适用车型 Suited type	备注 Remark
1	DZ13241240462	右门台阶	Step right	1		
2	Q150B1025T1F3	六角头螺栓	Hex bolt	4		
3	Q40210	大垫圈	Washer	4		
4	190003888730	六角自锁薄螺母 DIN985 8ZN	Hexagon nut	4		
5	88.96002.0027	盖 SW17	Cap SW17	4		
6	DZ13241241428	右上装饰板 (PP)	Trim assembly right upper	1		
7	Q40208	大垫圈	Washer	14		
8	Q340B08T2F3	1 型六角螺母	Hexagon nut	4		
9	Q150B0830T1F3	六角头螺栓	Hex bolt	2		
10	DZ13241241002	铸铝上台阶	Step upper	1		
11	Q150B0825T1F3	六角头螺栓	Hex bolt	6		
12	DZ13241240901	铸铝中台阶	Step center	1		
13	DZ13241240902	右支撑板	right Support Plate	1		

保险杠

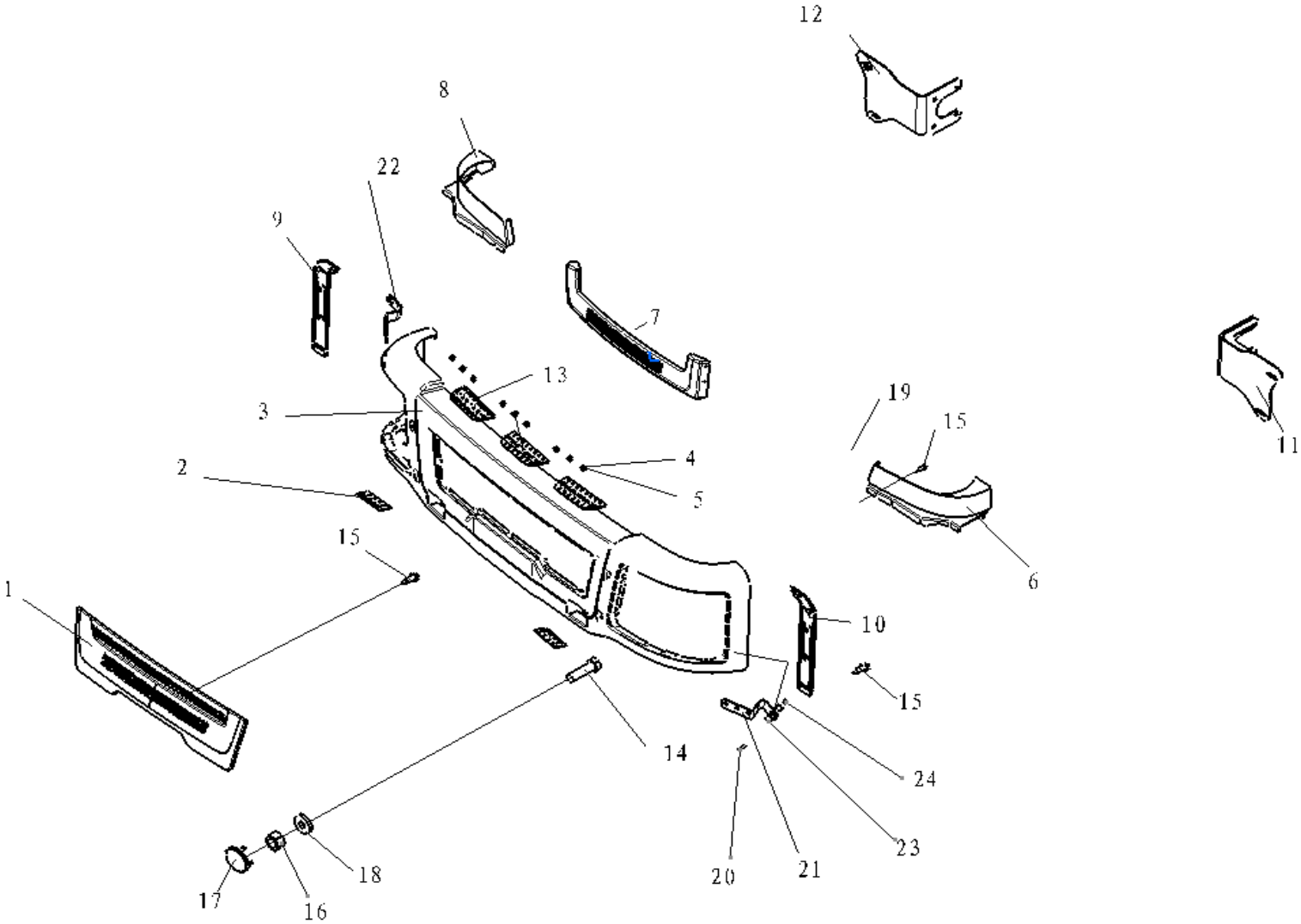
金属保险杠及联接支架 BUMPER AND FRONT BRACKET



## 保险杠及联接支架 BUMPER AND FRONT BRACKET

序号 NO	件号 Part.No	名称 Designation	Name	数量 Quantity	适用车型 Suited type	备注 Remark
1	DZ95189620021	保险杠格栅	Synthetic grid	1		
	DZ93189932122	保险杠格栅	Synthetic grid	1		非新拖钩保险杠 选用
2	DZ93259932162	下防滑板	Skidproof board lower	2		
3	DZ93259932159	保险杠焊接总成	Synthetic bumper assembly	1		
4	Q40106	平垫圈	Washer	10		
5	Q4400513T19	开口型扁圆头抽芯铆钉	Rivet	9		
6	DZ93259932181	左挡板	Trim left wide	1		
7	DZ93259932182	右挡板	Trim right wide	1		
8	DZ93259932183	中间挡板	Trim center	1		
9	DZ93259932103	转向灯固定板(左)	Trim left	1		
10	DZ93259932104	转向灯固定板(右)	Trim right	1		
11	DZ93189932210	主保险杠固定座(左)	Position base left	1		抬高 41 新拖钩 前防钻 选用
	DZ95189620025	保险杠左上支架总成	Synthetic left bracket assy	1		抬高 70 新拖钩 选用
	DZ93189932230	保险杠固定座总成(左)	Position base left	1		
12	DZ93189932220	主保险杠固定座(右)	Position base right	1		抬高 41 新拖钩 前防钻 选用
	DZ95189620030	保险杠右上支架总成	Synthetic right bracket assy	1		抬高 70 新拖钩 选用
	DZ93189932240	保险杠固定座总成(右)	Position base right	1		
13	DZ93259932161	防滑板	Skidproof board upper	3		

金属保险杠及联接支架 BUMPER AND FRONT BRACKET

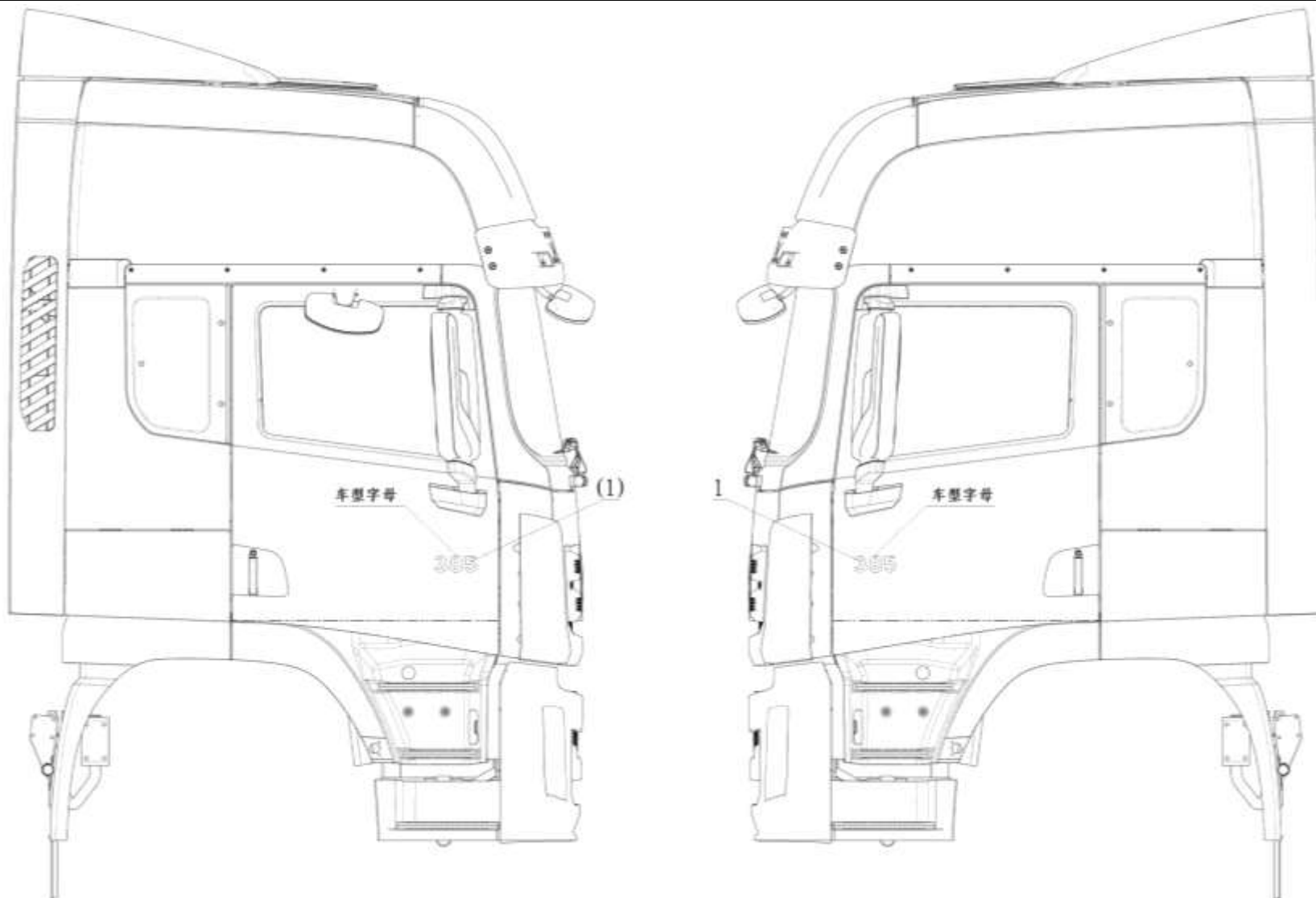


## 保险杠及联接支架 BUMPER AND FRONT BRACKET

序号 NO	件号 Part.No	名称 Designation	Name	数量 Quantity	适用车型 Suited type	备注 Remark
14	Q151C1240	六角头螺栓-细牙	Hex Screw-thread	12		
15	Q2713513	十字槽头自攻螺钉	Grooved oval head screw	12		
16	190003888457	自锁螺母	Head screw	12		
17	190003936012	垫圈	Washer	4		
18	DZ93189932104	堵盖	Cover	2		新拖钩保险杠 选用
19	Q2714819	十字槽盘头自攻螺钉	Grooved oval head screw	2		
20	Q150B1020T1F3	六角头螺栓	Hex Screw	2		
21	DZ93259932163	保险杠左连接支架	Jointbracket left	1		
	DZ93259932173	保险杠左连接支架	Jointbracket left	1		两级踏步保险杠 选用
22	DZ93259932164	保险杠右连接支架	Jointbracket right	1		
	DZ93259932174	保险杠右连接支架	Jointbracket right	1		两级踏步保险杠 选用
23	Q40110	平垫圈	Washer	8		
24	Q33210T2F3	2型全金属六角锁紧螺母	Hex lock nut	6		

车型字母

## 驾驶室车型字母 CAB VEHICLE TYPE LETTERS



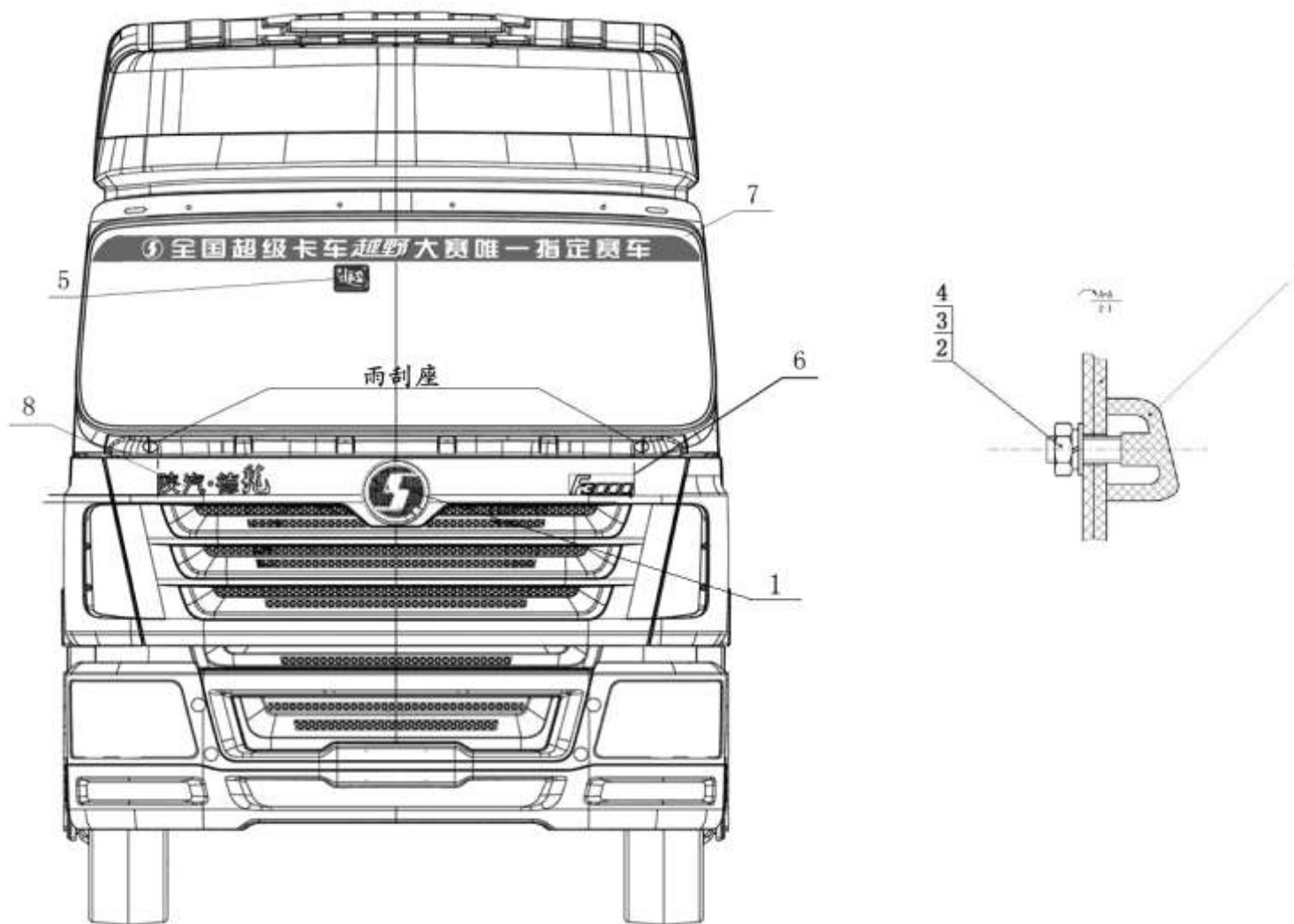


驾驶室车型字母 CAB VEHICLE TYPE LETTERS

序号 NO	件号 Part.No	名称 Designation	Name	数量 Quantity	适用车型 Suited type	备注 Remark
1	DZ11241930385	车型字母 385	Vehicle type letters 385	2		

装饰标牌

### 驾驶室装饰标牌和反光标识 CAB DECORATE SCUTCHEON GLISTEN MARK



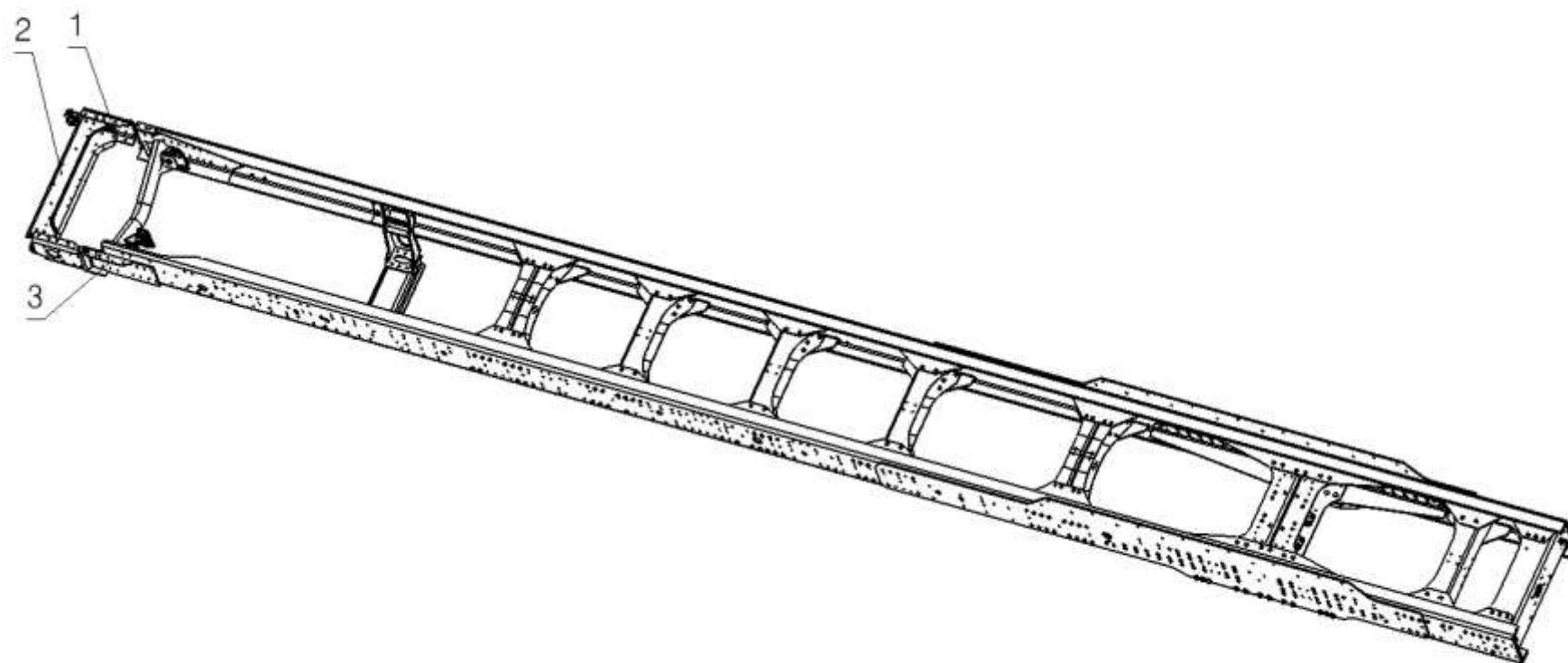
驾驶室装饰标牌和反光标识 CAB ostentatious scutcheon glisten mark

序号 NO	件号 Part.No	名称 Designation	Name	数量 Quantity	适用车型 Suited type	备注 Remark
1	DZ13241930033	陕汽标志牌	SQ signboard	1		
2	Q340B04	1型六角螺母	I turret nut	4		
3	Q40204	大垫圈	Large carrier ring	4		
4	Q40304	弹簧垫圈	spring washer	4		
5	DZ13241950020	"贴心服务"车贴	"close service" sticker	1		
6	DZ13241930032	"F3000" 标牌(大)	"F3000" signboard(L)	1		
7	DZ13241930020	车贴	Vehicle Sticker	1		
8	DZ1640930005	"陕汽德龙" 标牌	"Shanqi D'long" signboard	1		

车架前端附件及牵引装置

## 车架前端附件 FRAM FOREPART ACCESSORY

---

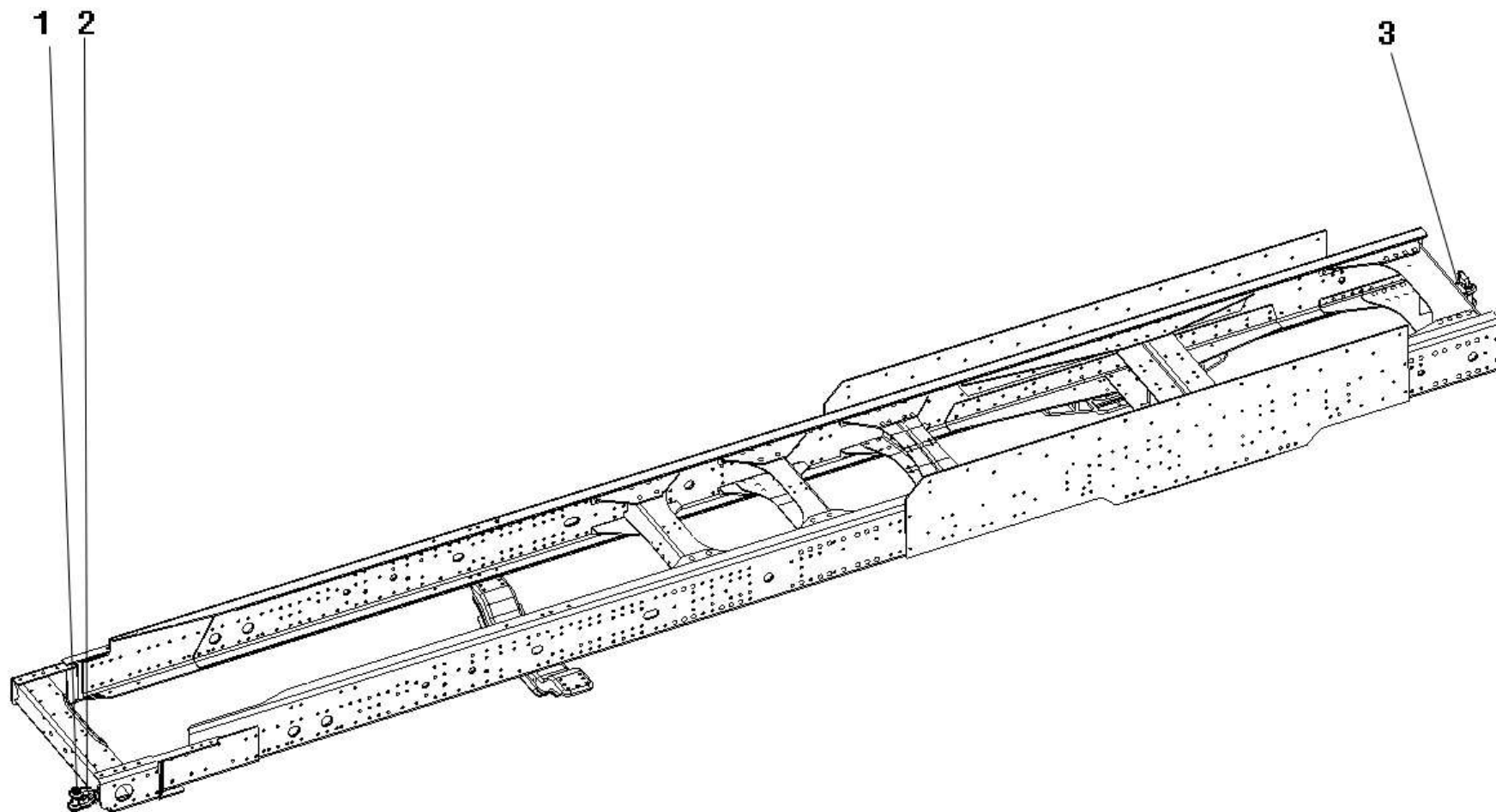


车架前端附件 FRAM FOREPART ACCESSORY

序号 NO	件号 Part.No	名称 Designation	Name	数量 Quantity	适用车型 Suited type	备注 Remark
1	DZ95319800220	右连接板	Right connect plate	1	8×4	F3000
2	DZ95189800202	前横梁	Front cross member	1		
3	DZ95319800210	左连接板	Left connect plate	1		

牵引装置 DRAW GEAR

---



牵引装置 DRAW GEAR

序号 NO	件号 Part.No	名称 Designation	Name	数量 Quantity	适用车型 Suited type	备注 Remark
1	DZ95189840010	牵引销总成	Towing pin assy	1		
2	DZ95189840013	牵引销左支座	Left support of towing pin	1		
3	DZ93259930100	牵引座总成	Towing hook assy	1		