


# SX5318GJBDT386TL 型水泥搅拌车 (WP12NG/LNG) 备件目录

## 前 言

陕汽德龙F3000系列重型汽车是陕西重型汽车有限公司依据我国重型商用车产品市场发展需求，设计开发的高品质商用车，该车型在安全性、舒适型、可靠性等方面具有产品优势。

本备件目录依据SX5318DT386TL型超强版自卸车为基础编制。

随着产品及生产技术的提高，我们的产品将有所改进，本目录仅对该车型零部件总成基本结构予以图示说明，其他选用装置不做体现。

目录中的配件产品均为“陕汽牌”，LOGO为“”。陕汽原厂配件在产品包装及配件表面均有体现。

如果您在阅览本目录有疑问或者需要咨询，欢迎拨打电话：029-86955808咨询。

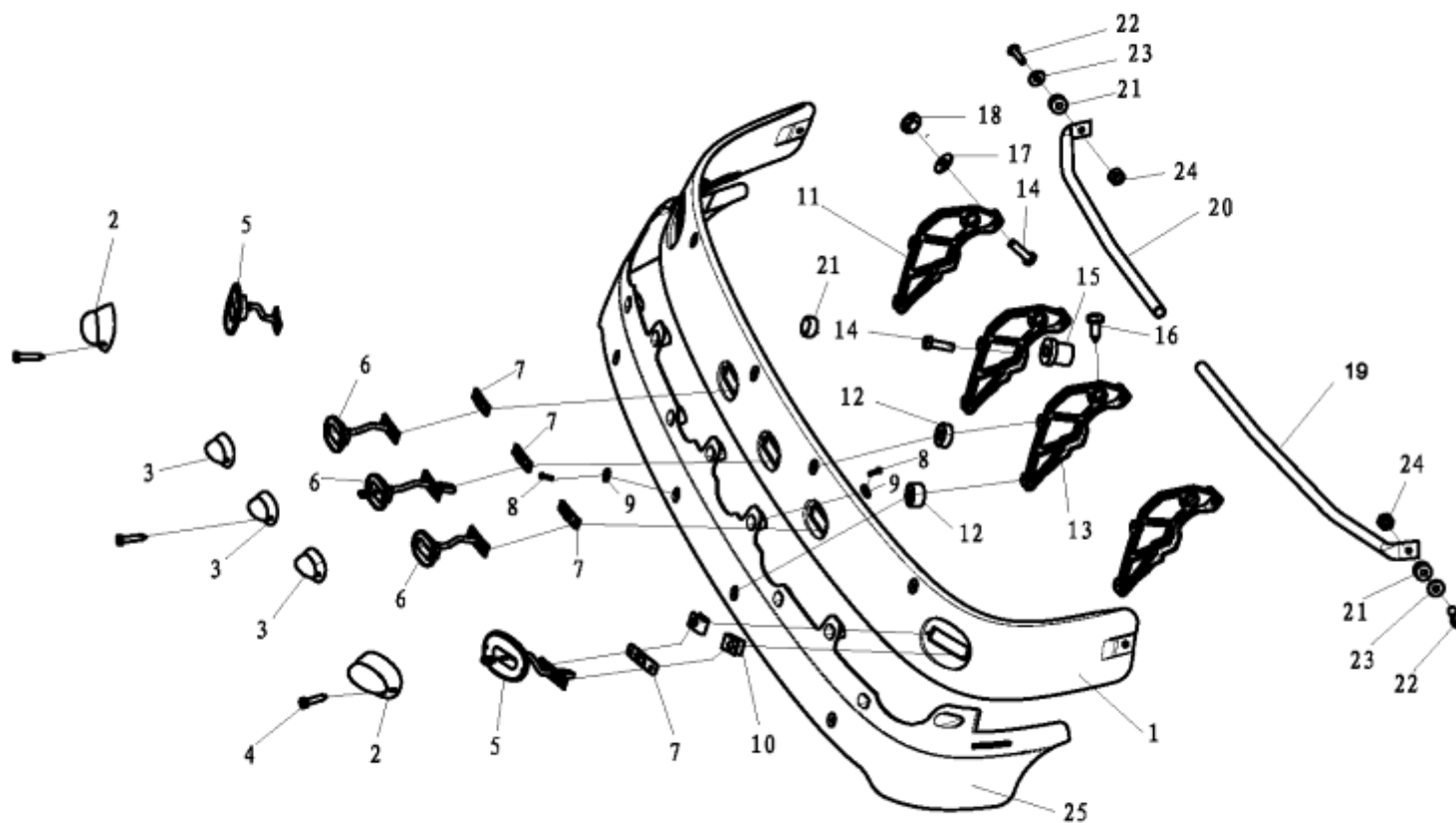
## 目 录

- 一、驾驶室总成
- 二、发动机附件
- 三、供给系统
- 四、传动系统
- 五、制动系统
- 六、转向系统
- 七、电气系统
- 八、车架及附件
- 九、驾驶室附件
- 十、车轮及备胎

查阅说明：由于产品在不断改进，产品改进恕不通知，敬请谅解。

# 一、驾驶室总成

## 遮阳板 SUN VISOR



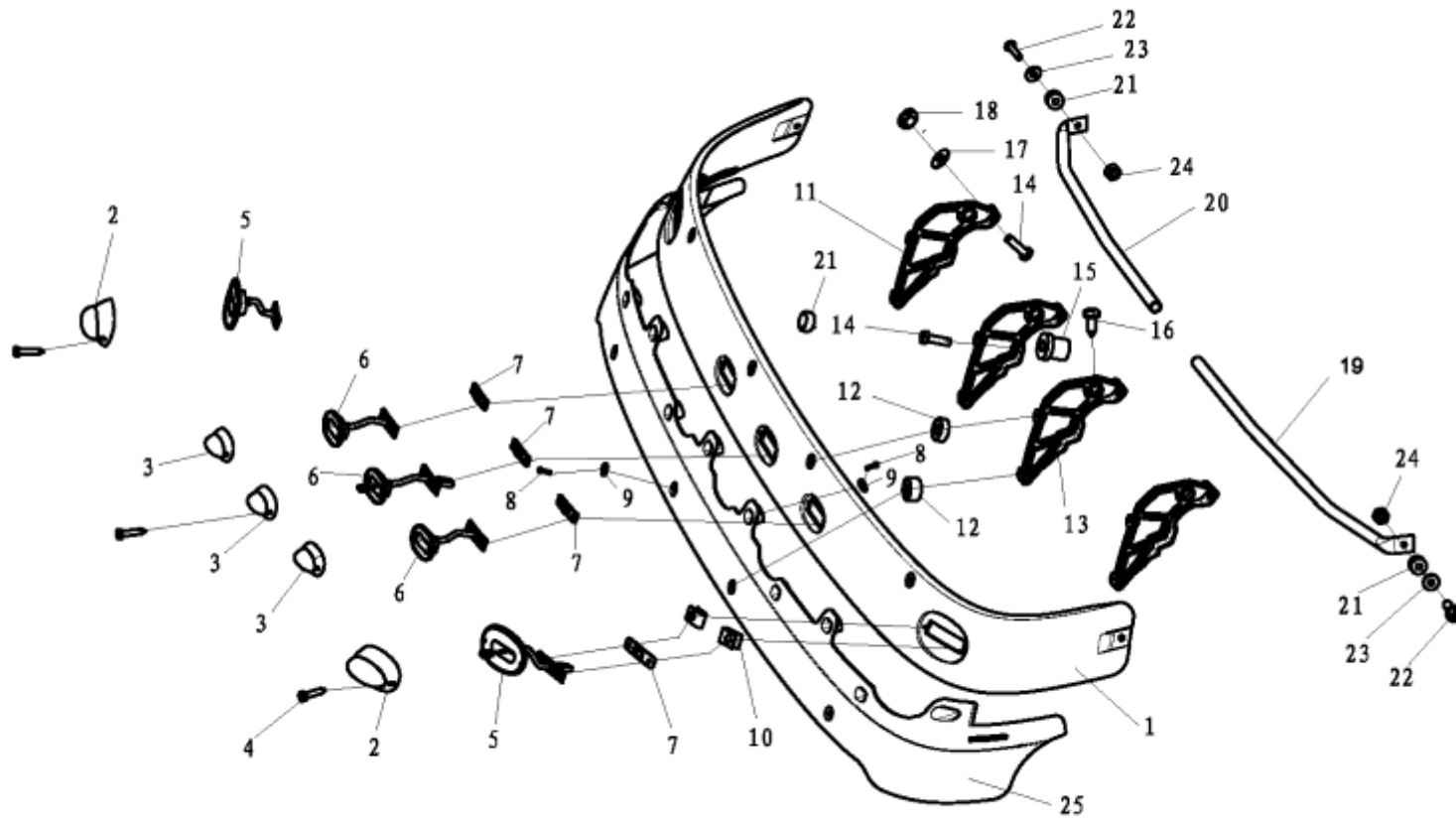
遮阳板 SUN VISOR

序号 NO	件号 Part.No	名称 Designation	Name	数量 Quantity	适用车型 Suited type	备注 Remark
1	DZ13241870056	遮阳罩上部件		1		
2	DZ93189723210	前示廓灯		2		
3	DZ93189723230	示高灯		3		
4	Q2714216	十字槽盘头自攻螺钉		10		
5	DZ95189723220	前示廓灯橡胶过渡组件（带线束）		2		
6	DZ95189723240	示高灯橡胶过渡组件（带线束）		3		
7	81.63701.0029	塑料压板		5		
8	81.90470.0626	带内扭矩的螺钉		18		
9	81.96210.0509	隔套		10		
10	Q39739201	簧片螺母		18		
11	DZ13241870044	装配边支架		2		
12	DZ13241870034	装配支架上橡胶垫片		20		
13	DZ13241870043	装配中支架		2		
14	Q150B0840	六角头螺栓		12		
15	06.13169.0007	空心铆接螺母		4		
16	81.90470.0607	带槽的椭圆头螺钉		4		



遮阳板 SUN VISOR

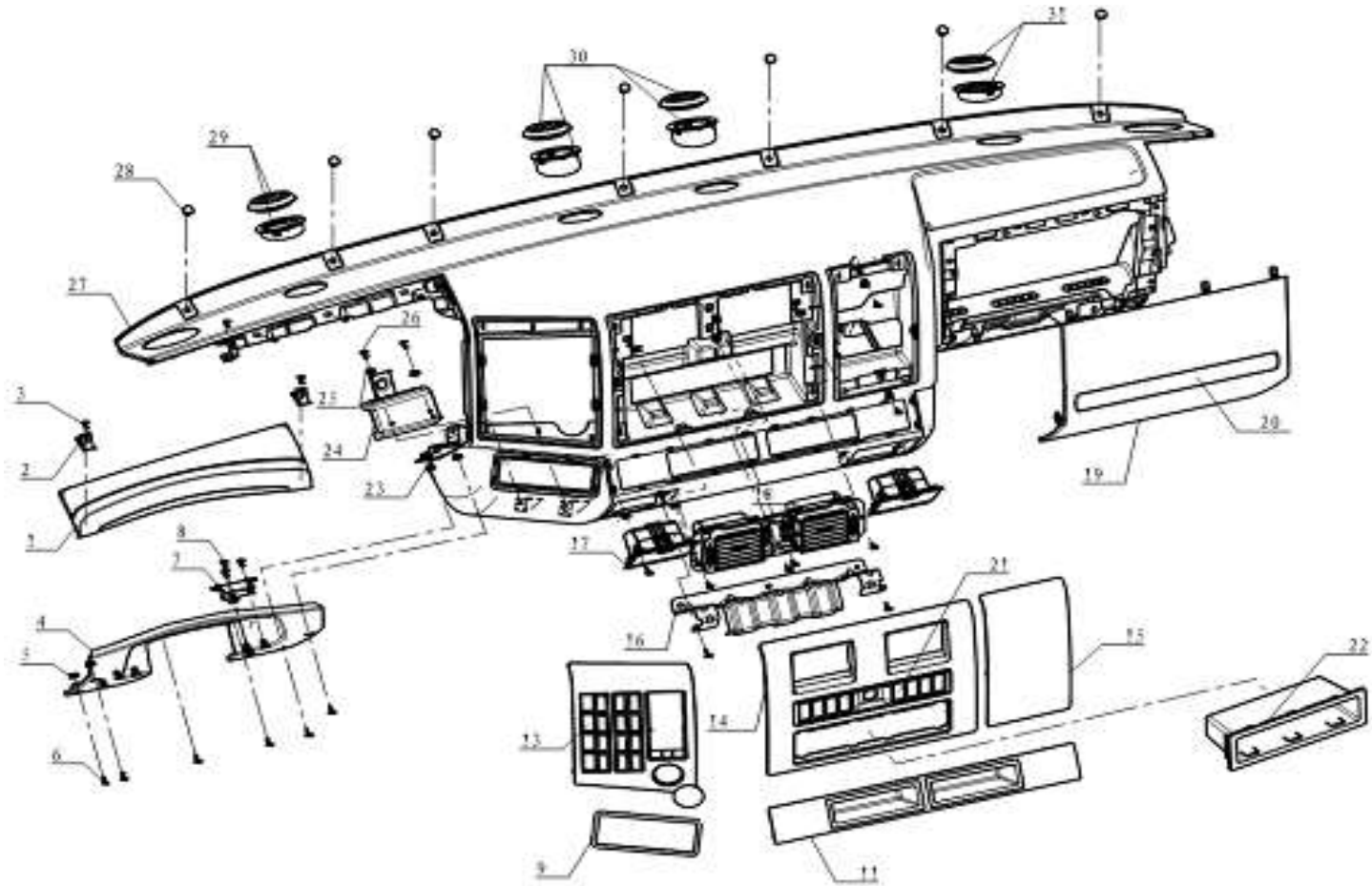
---



遮阳板 SUN VISOR

序号 NO	件号 Part.No	名称 Designation	Name	数量 Quantity	适用车型 Suited type	备注 Remark
17	Q40208	大垫圈		12		
18	Q340B08	六角螺母		8		
19	DZ13241870051	左支架管		1		
20	DZ13241870052	右支架管		1		
21	82.96002.0017	帽		4		
22	Q150B0630	六角头螺栓		2		
23	Q40206	大垫圈		2		
24	06.11184.0112	六角螺母		2		
25	DZ13241870054	遮阳罩小部件		1		

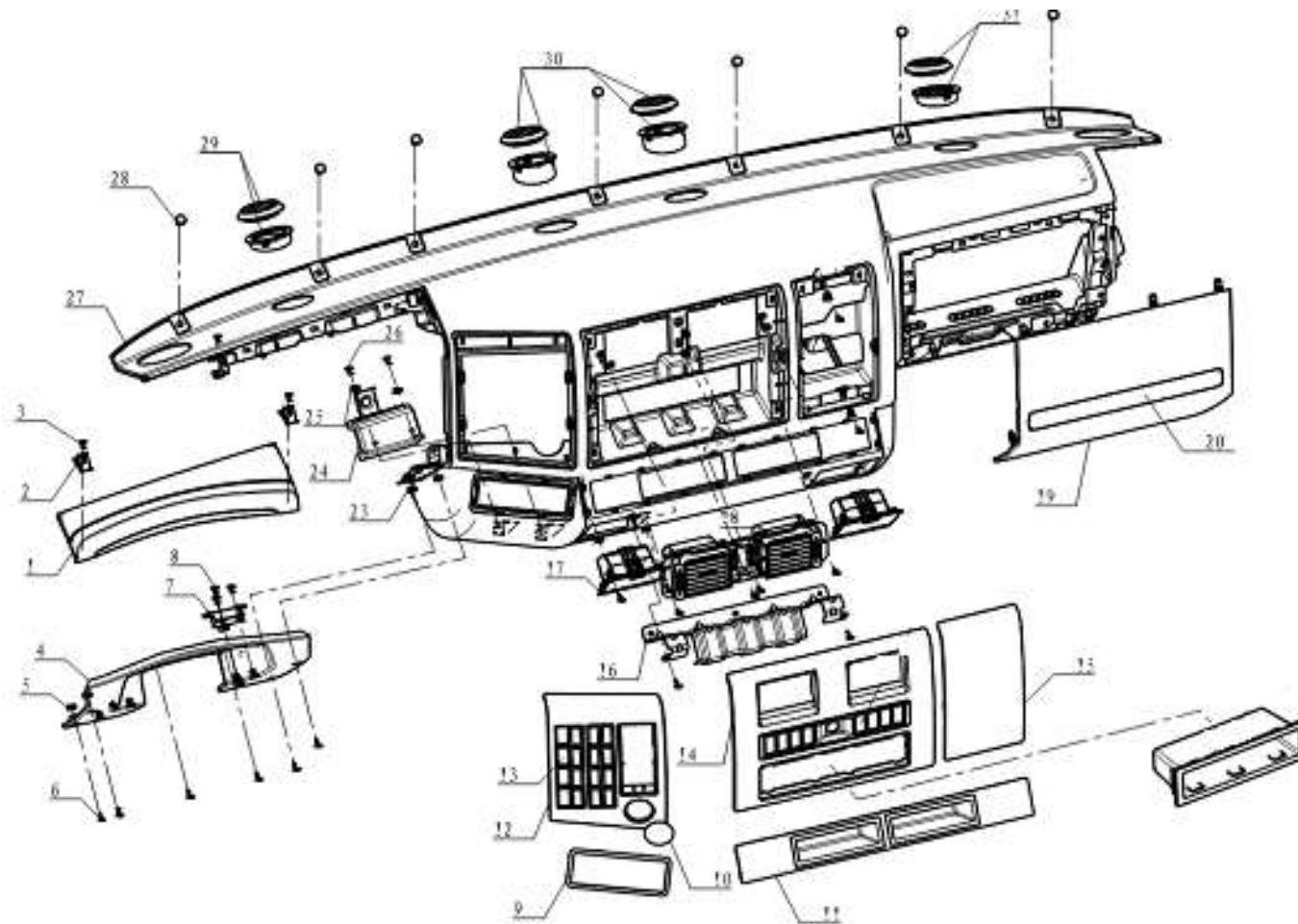
仪表板 DASHBOARD(10 内饰天然气车)



仪表板 DASHBOARD (10 内饰天然气车)

序号 NO	件号 Part.No	名称 Designation	Name	数量 Quantity	适用车型 Suited type	备注 Remark
1	DZ13241162200	左上护盖	cluster hood	1		
2	DZ13241162203	左上护盖支架	cluster hood support	2		
3	Q2714216	十字槽头自攻螺钉	self tapping screw	2		
4	DZ13241162002	左下护盖	knee bolster	1		
5	06.13189.0099	簧片螺母	speed nut	4		
6	Q2714216	自攻螺钉	self tapping screw	6		
7	DZ13241841416	空调传感器支架	A/C sensor brace	1		
8	Q2714216	十字槽头自攻螺钉	self tapping screw	3		
9	DZ13241162112	VCD 装饰板	VCD bezel	1		
11	DZ13241162015	中间装饰板带储物 盒总成	center plate W box assy	1		
13	DZ95189584613	翘板开关堵盖	button trim	12		
14	DZ13241162160	中间空调护面总成	centre A/C plate assy	1		
15	DZ13241162190	中间检修护面总成	maintaince garnish panel assy	1		
16	DZ13241161011	中间护面下支架	IP lower brace	1		
17	DZ13241162700	烟灰缸总成	ash tray assy	2		

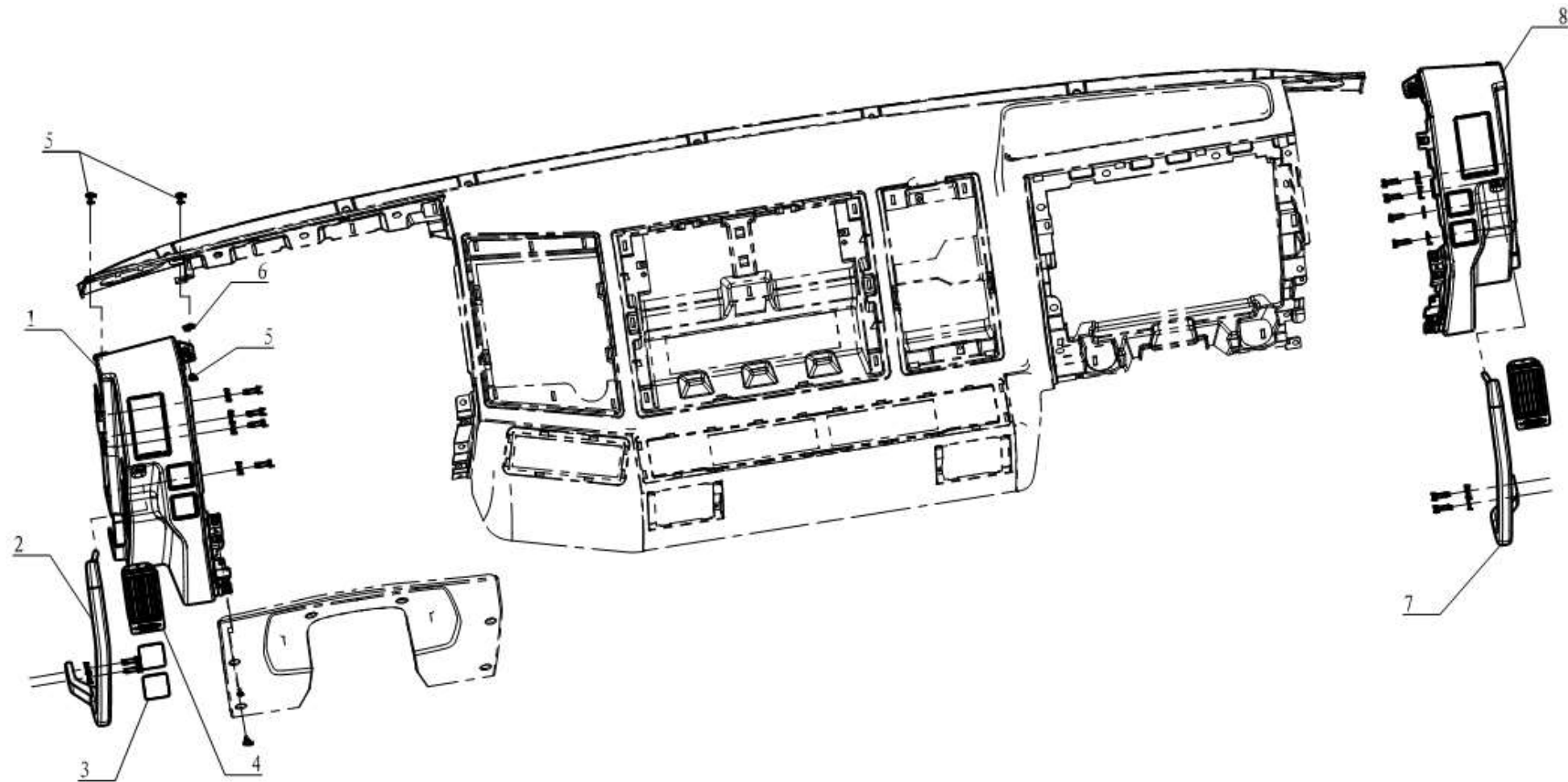
仪表板 DASHBOARD(10 内饰天然气车)



## 仪表板 DASHBOARD (10 内饰天然气车)

序号 NO	件号 Part.No	名称 Designation	Name	数量 Quantity	适用车型 Suited type	备注 Remark
18	DZ13241842430	中间出风口带支架总成	centre air vent W bracket assy	1		
19	DZ13241162800	电器箱盖总成	fuse-box cover plate	1		
20	DZ13241162802	电器箱盖装饰条	fuse-box cover trim	1		
23	<u>06.13189.0099</u>	簧片螺母	speed nut	1		
24	DZ13241162053	VCD 支架	VCD bracket	2		
25	06.13189.0099	簧片螺母	speed nut	2		
26	Q2714216	自攻螺钉	self tapping screw	2		
27	DZ13241162050	仪表板总成	Dashboard assy	1		
28	DZ13241162215	塑料卡子	plastic push pin	7		
29	DZ13241842410	圆形出风口总成 (左)	front demister LH assy	1		
30	DZ13241842414	圆形出风口总成 (中间)	front demister centre assy	2		
31	DZ13241842412	圆形出风口总成 (右)	front demister RH assy	1		

仪表台扶手 HAND GRIPER (天然气车)



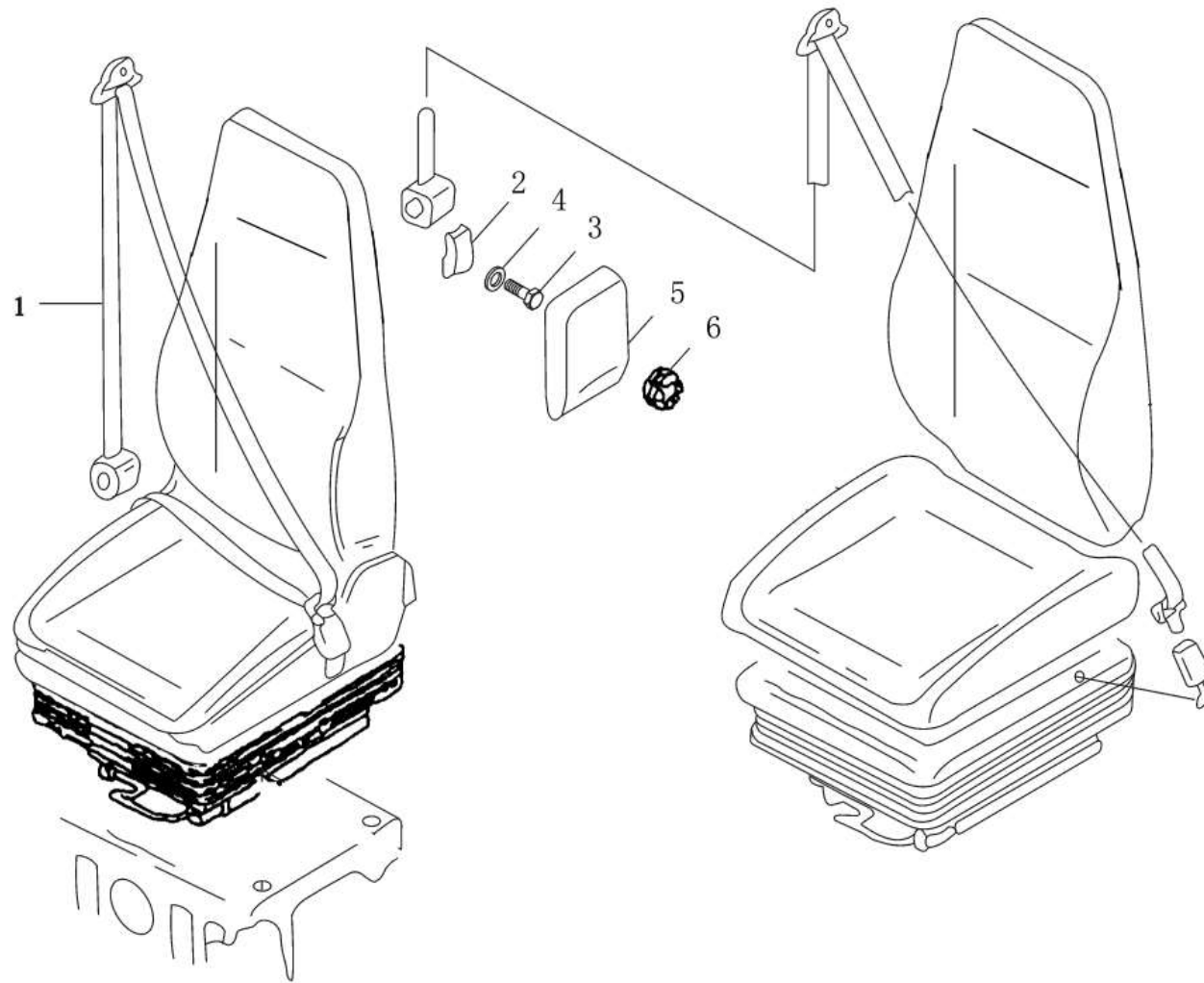
仪表台扶手 HAND GRIPER (天然气车)

序号 NO	件号 Part.No	名称 Designation	Name	数量 Quantity	适用车型 Suited type	备注 Remark
1	DZ13241162300	左仪表板本体总成	IP LH side assy	1		
2	DZ13241162011	左上车扶手	hand griper LH	1		
3	DZ95189584615	电动后视镜堵盖	electric rearview mirror trim	4		左右件一致
4	DZ13241842418	出风口总成	air vent assy	2		左右件一致
5	Q2714216	自攻螺钉	self tapping screw	10		
6	06.13189.0099	簧片螺母	speed nut	2		
7	DZ13241162012	右上车扶手	hand griper RH	1		
8	DZ13241162400	右仪表板本体总成	IP RH side assy	1		



安全带总成 SAFETY BELT

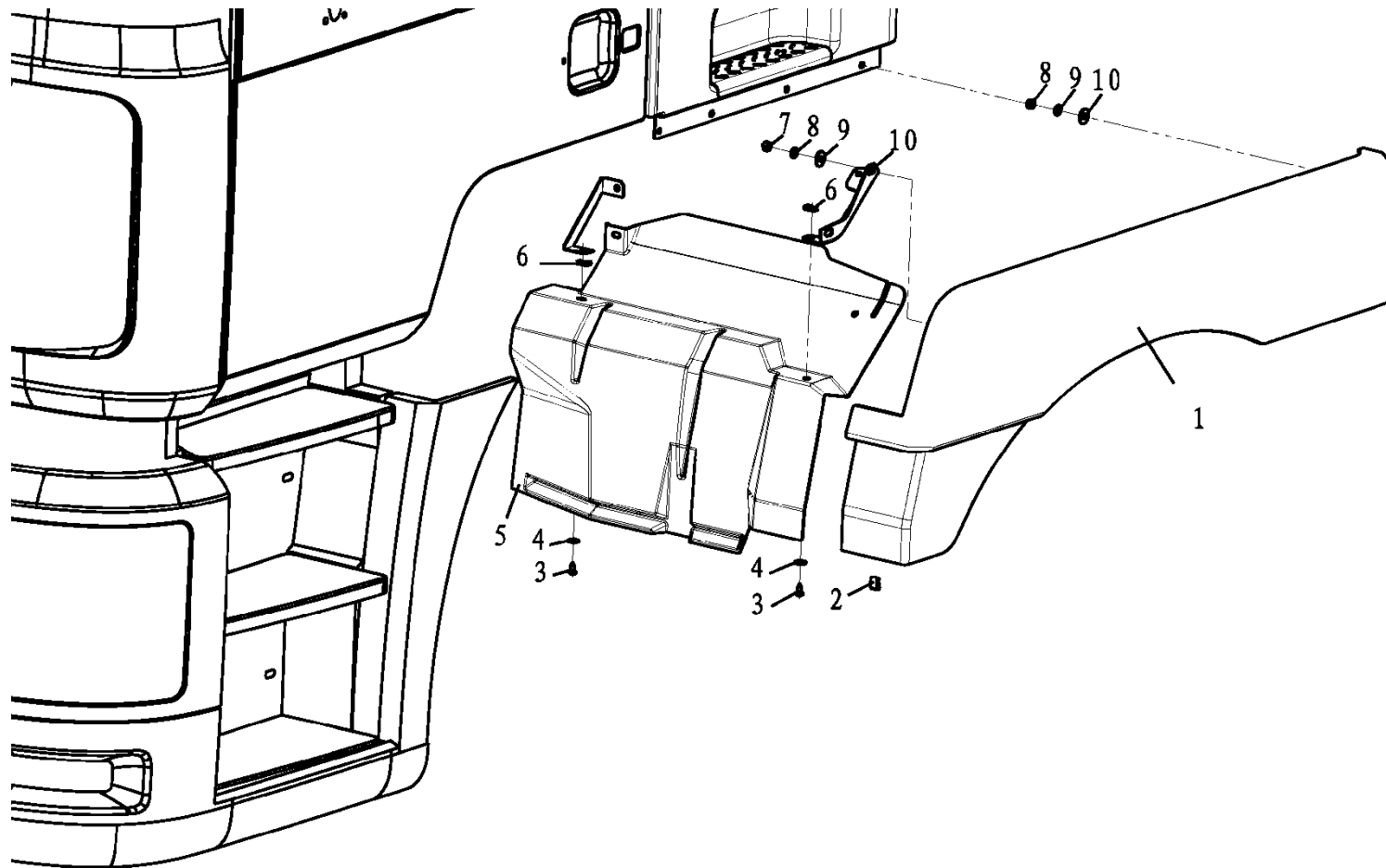
---



安全带总成 SAFETY BELT

序号 NO	件号 Part.No	名称 Designation	Name	数量 Quantity	适用车型 Suited type	备注 Remark
1	81.62305.6247	不带皮带扣的三点式座椅安全带	Safety belt	1		
2	81.62305.0027	支 架	Bracket	2		
3	06.01489.0055	六角螺栓	Hex bolt	4		
4	81.90712.0970	垫 圈	Washer	4		
5	81.62305.0026	盖	Covering	2		
6	81.62340.0117	帽	Cap	2		

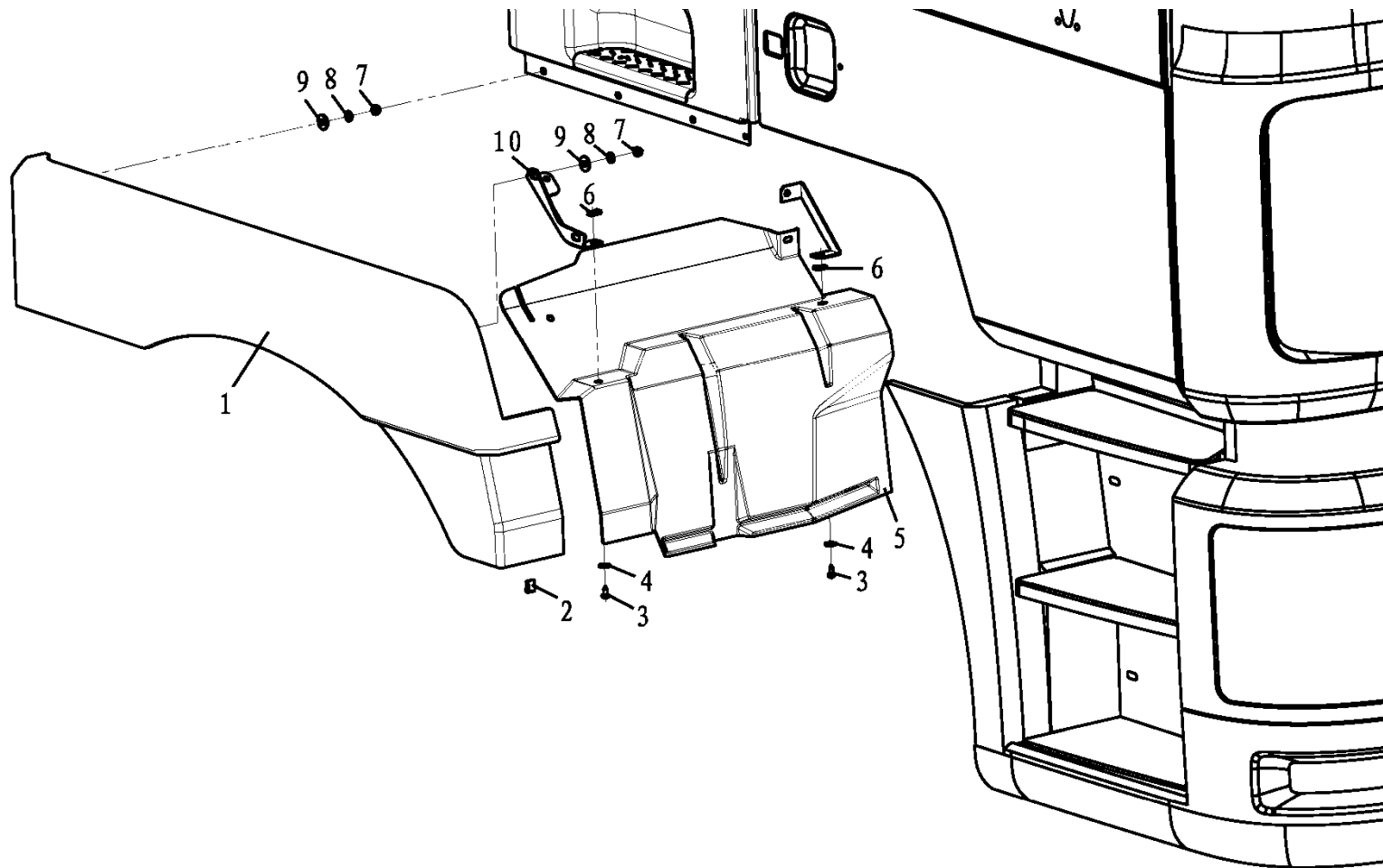
左翼子板 LEFT FENDER



## 左翼子板 LEFT FENDER

序号 NO	件号 Part.No	名称 Designation	Name	数量 Quantity	适用车型 Suited type	备注 Remark
1	DZ13241230415	左前翼子板	Mudguards assembly left	1		
2	81.97640.0278	U型夹	Clamp	1		
3	Q2540830	十字槽盘头自攻螺钉	Oval-head self-tapping screw	4		
4	Q40108	大垫圈	Washer	4		
5	81.61230.0067	左前挡泥板	Guard plate left wide	1		
6	Q33408	簧片螺母 ST6. 3-5-SW	Speed nut	4		
7	Q340B08	1型六角螺母	Hexagon nut	8		
8	Q40308	弹簧垫圈	Washer	8		
9	Q40208	大垫圈	Washer	8		
10	81.61243.0095	角架	Angle bracket left	1		

右翼子板 RIGHT FENDER

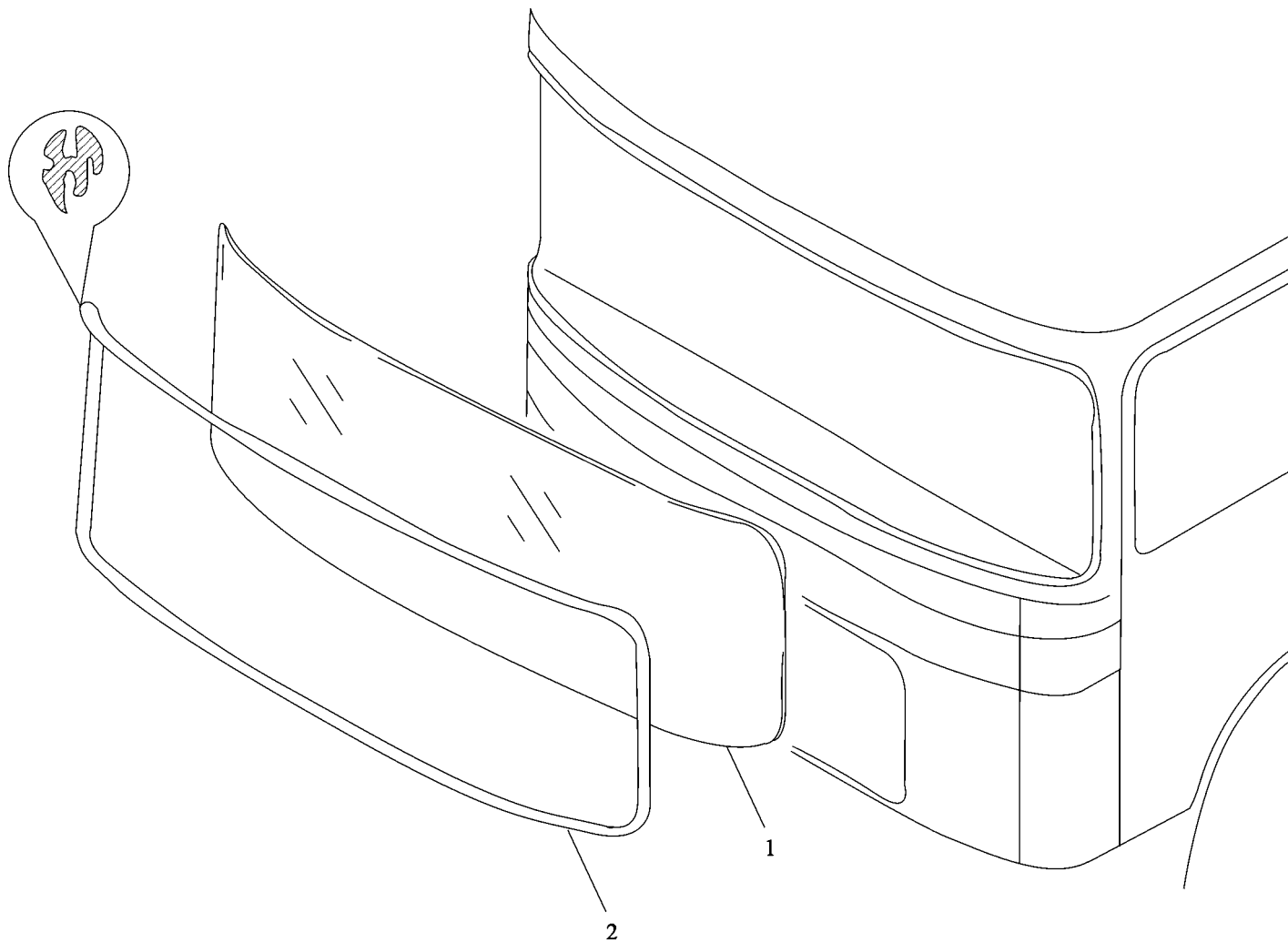


右翼子板 RIGHT FENDER

序号 NO	件号 Part.No	名称 Designation	Name	数量 Quantity	适用车型 Suited type	备注 Remark
1	DZ13241230416	右前翼子板	Mudguards assembly left	1		
2	81.97640.0278	U型夹	Clamp	1		
3	Q2716316	十字槽盘头自攻螺钉	Oval-head self-tapping screw	4		
4	Q40206	大垫圈	Washer	4		
5	DZ1640230024	右前挡泥板	Guard plate left wide	1		
6	06.13189.0078	簧片螺母 ST6. 3-5-SW	Speed nut	4		
7	Q340B08	1型六角螺母	Hexagon nut	8		
8	Q40308	弹簧垫圈	Washer	8		
9	Q40208	大垫圈	Washer	8		
10	81.61243.0094	角架	Angle bracket left	1		

# 前风窗玻璃总成

---



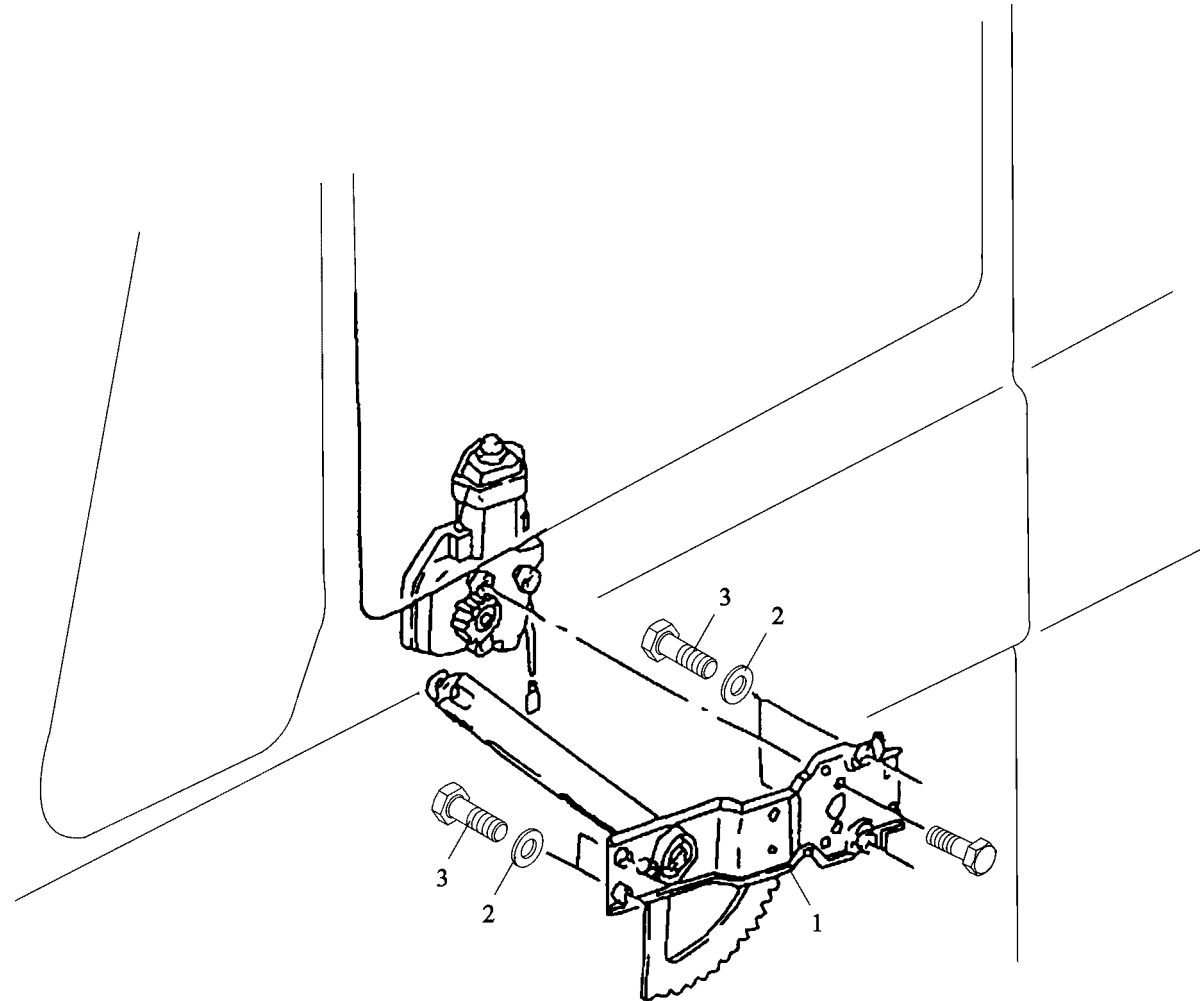
前风窗玻璃总成

序号 NO	件号 Part.No	名称 Designation	Name	数量 Quantity	适用车型 Suited type	备注 Remark
1	81.62450.0052	挡风玻璃	Windscreen	1		
2	81.96121.0056	挡风玻璃密封条	Seal strip	1		



手动控制的左车门窗升降器 DOOR WINDOW LIFTER LEFT OPERATED

---

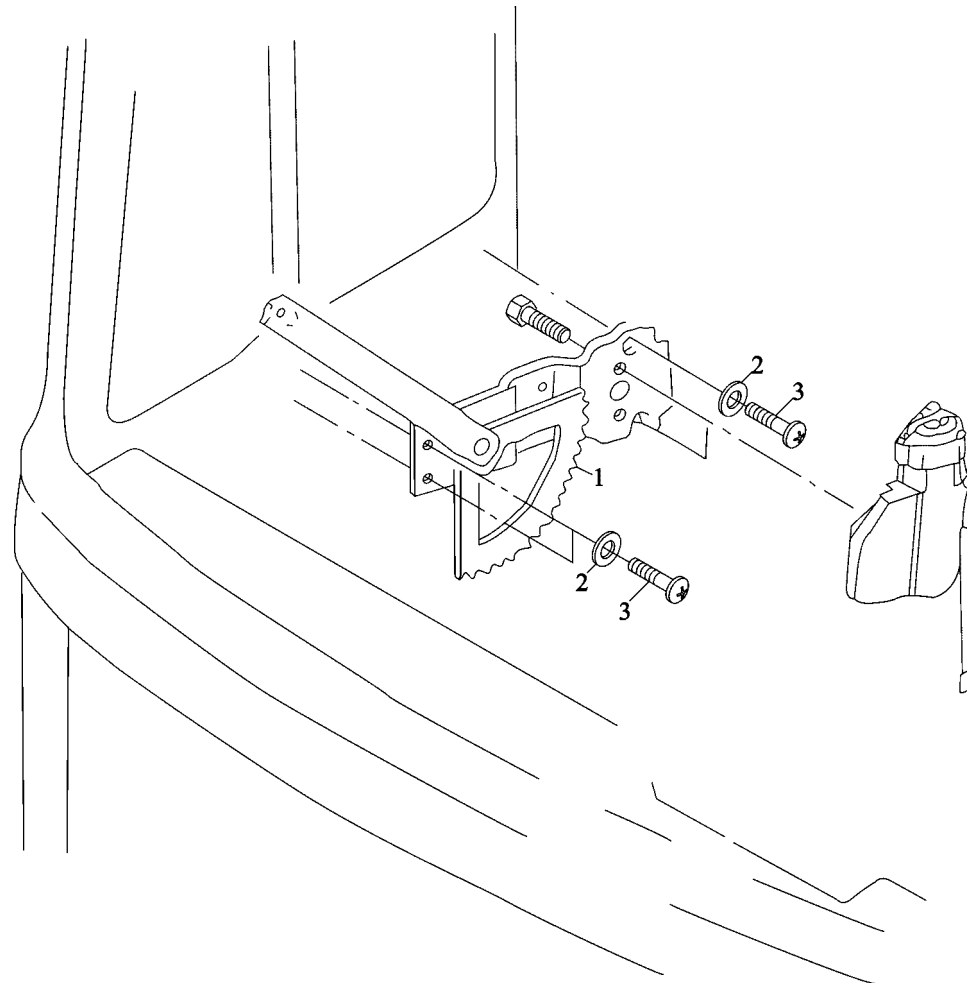


手动控制的左车门窗升降器 DOOR WINDOW LIFTER LEFT OPERATED

序号 NO	件号 Part.No	名称 Designation	Name	数量 Quantity	适用车型 Suited type	备注 Remark
1	81.62640.6057	左玻璃升降器	Left window lifter	1		
2	06.15013.6109	平垫圈	Flat washer	4		
3	06.02829.0010	盘头螺钉	Pan-head screw	4		

手动控制的右车门窗升降器 DOOR WINDOW LIFTER RIGHT OPERATED

---

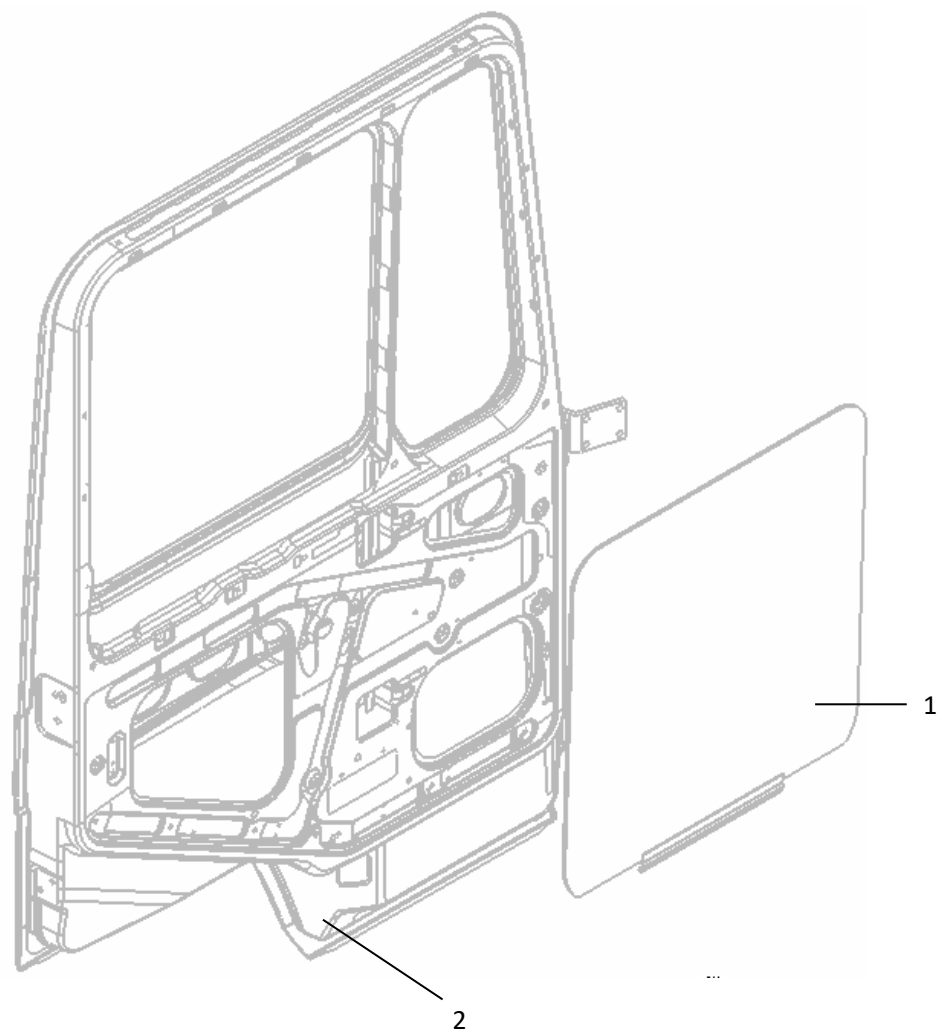


手动控制的右车门窗升降器 DOOR WINDOW LIFTER RIGHT OPERATED

序号 NO	件号 Part.No	名称 Designation	Name	数量 Quantity	适用车型 Suited type	备注 Remark
1	81.62640.6058	右玻璃升降器	Right window lifter	1		
2	06.15013.6109	平垫圈	Flat washer	4		
3	06.02829.0010	盘头螺钉	Pan-head screw	4		

左车门及左车门玻璃 DOOR AND DOOR GLASS

---

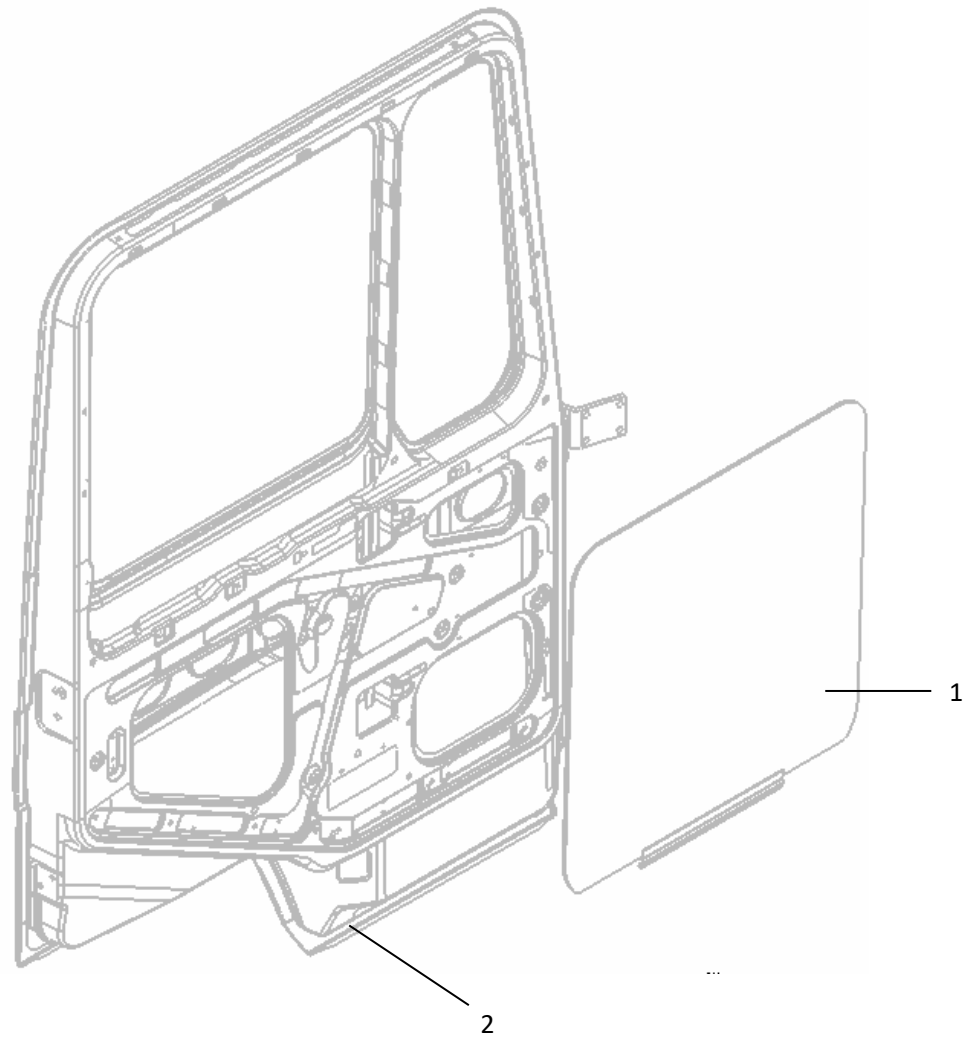


左车门及左车门玻璃 DOOR AND DOOR GLASS

序号 NO	件号 Part.No	名称 Designation	Name	数量 Quantity	适用车型 Suited type	备注 Remark
1	DZ1643330011	车门玻璃总成(左)	Door glass	1		
2	DZ13241210090	左车门总成	Door	1		

右车门及右车门玻璃 DOOR AND DOOR GLASS

---



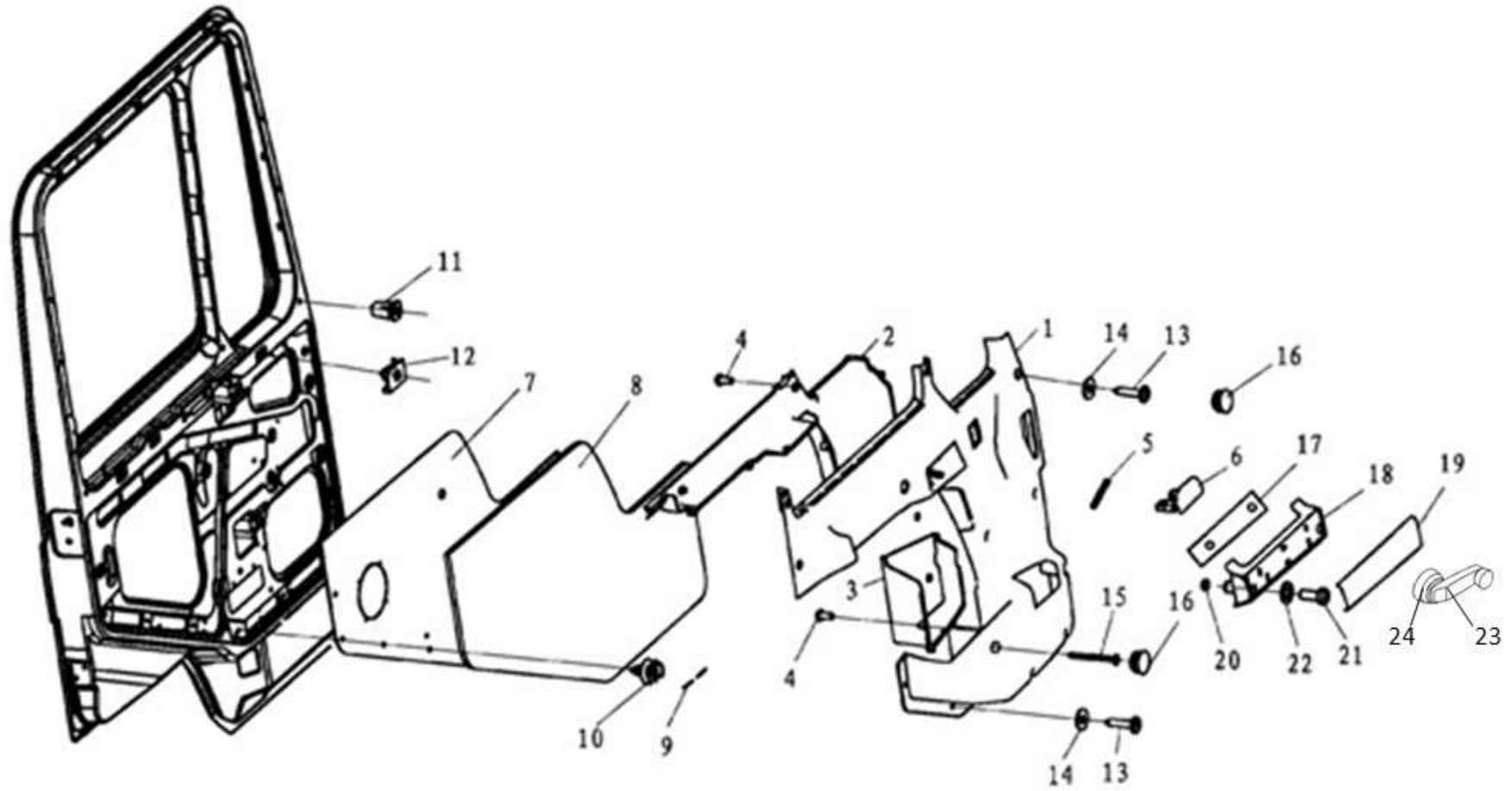
右车门及右车门玻璃 DOOR AND DOOR GLASS

序号 NO	件号 Part.No	名称 Designation	Name	数量 Quantity	适用车型 Suited type	备注 Remark
1	DZ1643330012	车门玻璃总成(右)	Door glass	1		
2	DZ13241210040	右车门总成	Door	1		



左车门部件 DOOR COVERING LEFT

---

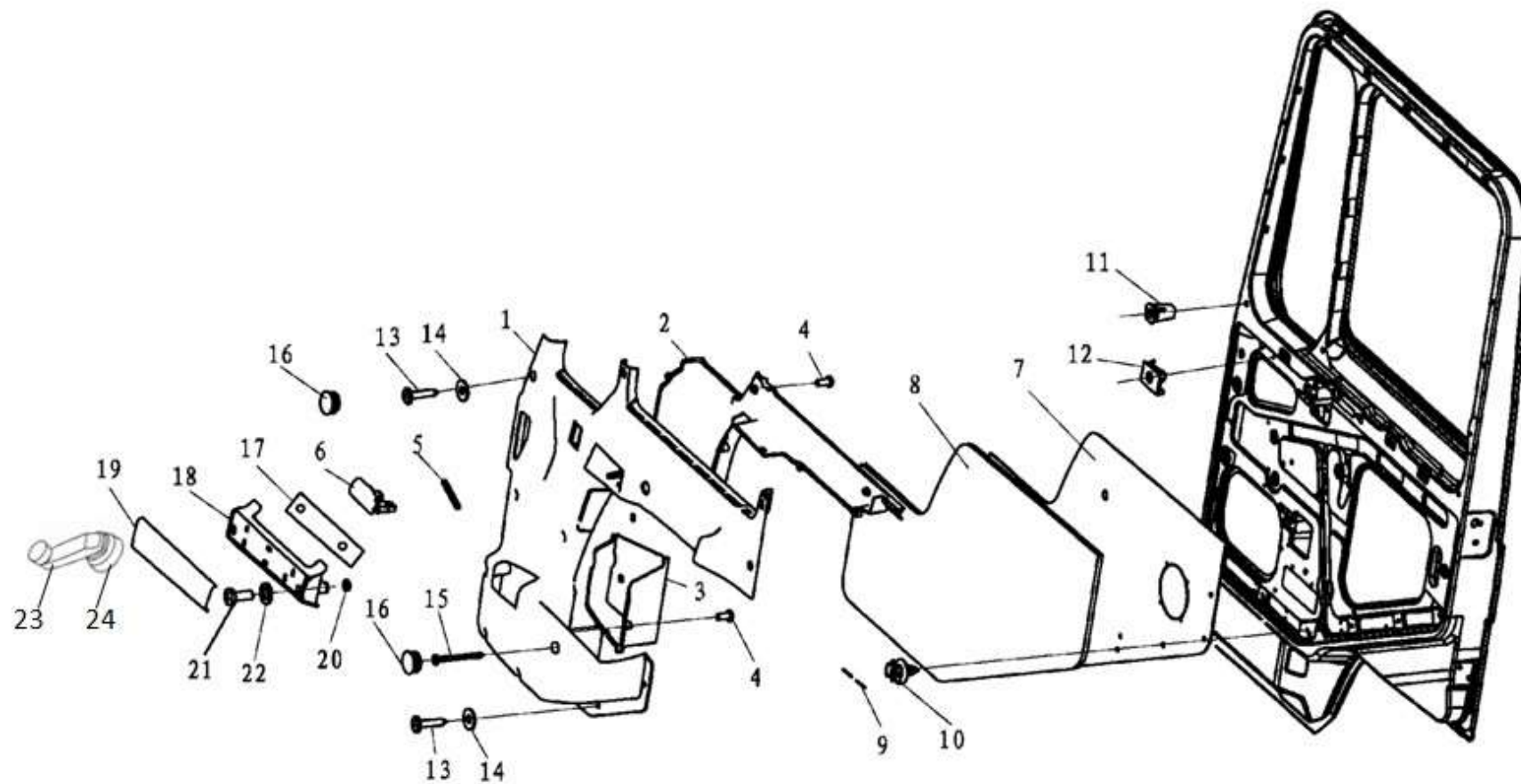


## 左车门部件 DOOR COVERING LEFT

序号 NO	件号 Part.No	名称 Designation	Name	数量 Quantity	适用车型 Suited type	备注 Remark
1	DZ13241330210	左中饰板总成	Foil middle left assy	1		
2	DZ13241330210	左中饰板总成	Foil middle left assy	1		
3	DZ13241330210	左中饰板总成	Foil middle left assy	1		
4	Q2724295	盘头螺钉	Grooved oval head collar bolt	12		
5	81.97610.0288	拉簧	Tension spring	1		
6	DZ13241330210	左中饰板总成	Foil middle left assy	1		
7	DZ13241330250	左车门内护面总成	Door lining assembly left	1		
8	DZ13241330250	左车门内护面总成	Door lining assembly left	1		
9	09.81010.0017	工业钉书针	Industrial stitching needle	16		
10	81.62640.0092	夹箍	Clamp	5		
11	81.90685.0374	塑料方螺母	Speed nut	10		
12	06.13189.0056	簧片螺母	Speed nut	2		
13	06.07159.0008	盘头螺钉	Grooved oval head collar bolt	15		
14	Q40205	大垫圈	Big washer	11		
15	06.07159.0010	自攻螺钉	Grooved oval head collar bolt	1		
16	DZ13241330415	堵塞	Plug	4		
17	DZ13241330230	左车门扶手总成	Door handrail left assy	1		
18	DZ13241330230	左车门扶手总成	Door handrail left assy	1		
19	DZ13241330131	车门扶手外板(左)	Door handrail out board left	1		
20						
21	Q2726316	十字槽盘头自攻螺钉	Self-tapping countersunk screw	2		
22	Q40108	平垫圈	Flat washer	2		
23	DZ13241330413	玻璃升降器手柄	window lifter handle	1		
24	DZ13241330412	手柄护罩	handle fingerstall	1		

右车门部件 DOOR COVERING RIGHT

---

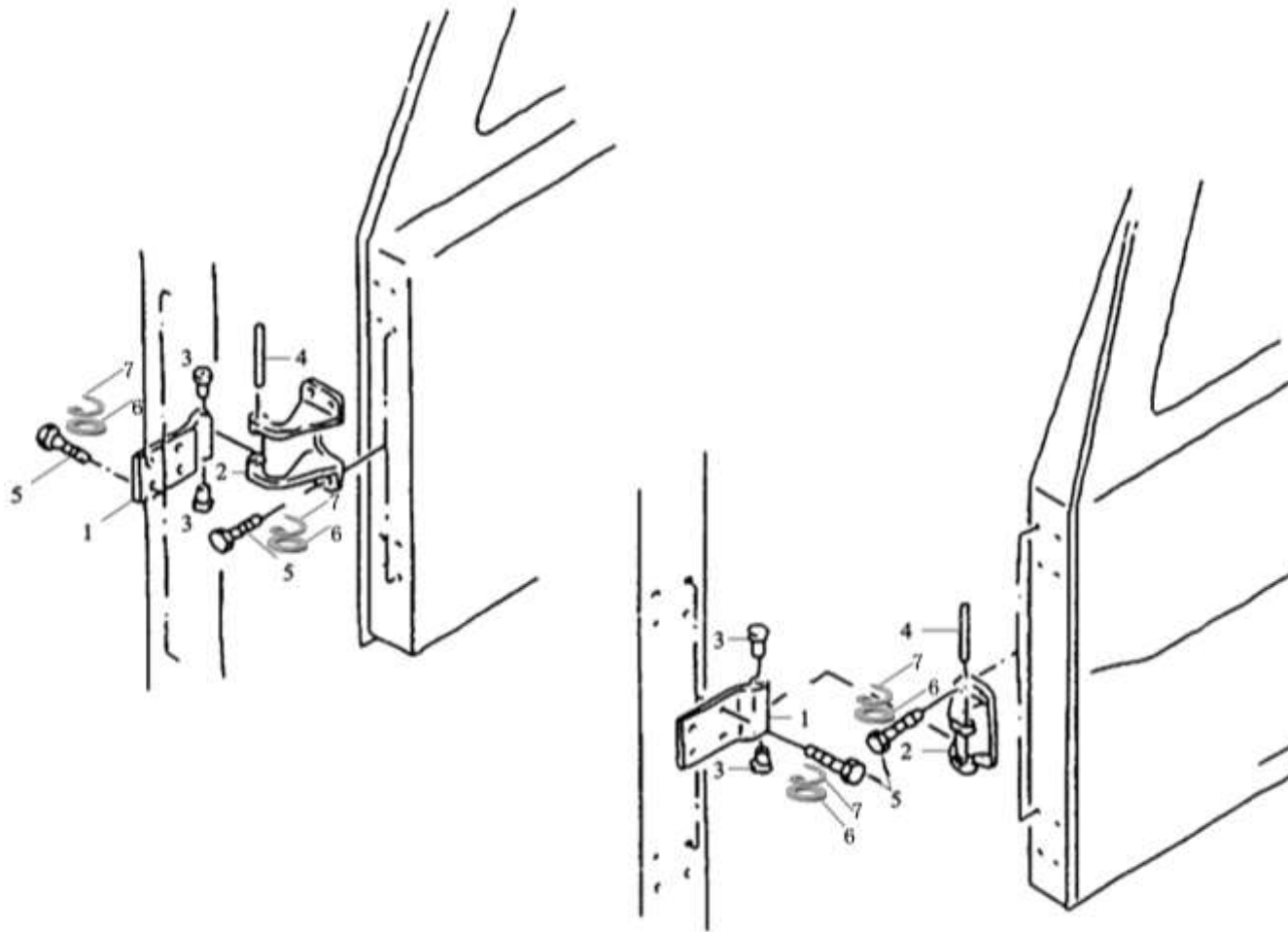


## 右车门部件 DOOR COVERING RIGHT

序号 NO	件号 Part.No	名称 Designation	Name	数量 Quantity	适用车型 Suited type	备注 Remark
1	DZ13241330220	右中饰板总成	Foil middle right assy	1		
2	DZ13241330220	右中饰板总成	Foil middle right assy	1		
3	DZ13241330220	右中饰板总成	Foil middle right assy	1		
4	Q2724295	盘头螺钉	Grooved oval head collar bolt	12		
5	81.97610.0288	拉簧	Tension spring	1		
6	DZ13241330220	右中饰板总成	Foil middle right assy	1		
7	DZ13241330260	右车门内护面总成	Door lining assembly right	1		
8	DZ13241330260	右车门内护面总成	Door lining assembly right	1		
9	09.81010.0017	工业钉书针	Industrial stitching needle	16		
10	81.62640.0092	夹箍	Clamp	5		
11	81.90685.0374	塑料方螺母	Speed nut	10		
12	06.13189.0056	簧片螺母	Speed nut	2		
13	06.07159.0008	盘头螺钉	Grooved oval head collar bolt	15		
14	Q40205	大垫圈	Big washer	11		
15	06.07159.0010	自攻螺钉	Grooved oval head collar bolt	1		
16	DZ13241330415	堵塞	Plug	4		
17	DZ13241330240	右车门扶手总成	Door handrail right assy	1		
18	DZ13241330240	右车门扶手总成	Door handrail right assy	1		
19	DZ13241330132	车门扶手外板(右)	Door handrail out board right	1		
20						
21	Q2726316	十字槽盘头自攻螺钉	Self-tapping countersunk screw	2		
22	Q40108	平垫圈	Flat washer	2		
23	DZ13241330413	玻璃升降器手柄	window lifter handle	1		
24	DZ13241330412	手柄护罩	handle fingerstall	1		

# 左车门铰链和右车门铰链 DOOR HINGE LEFT AND RIGHT

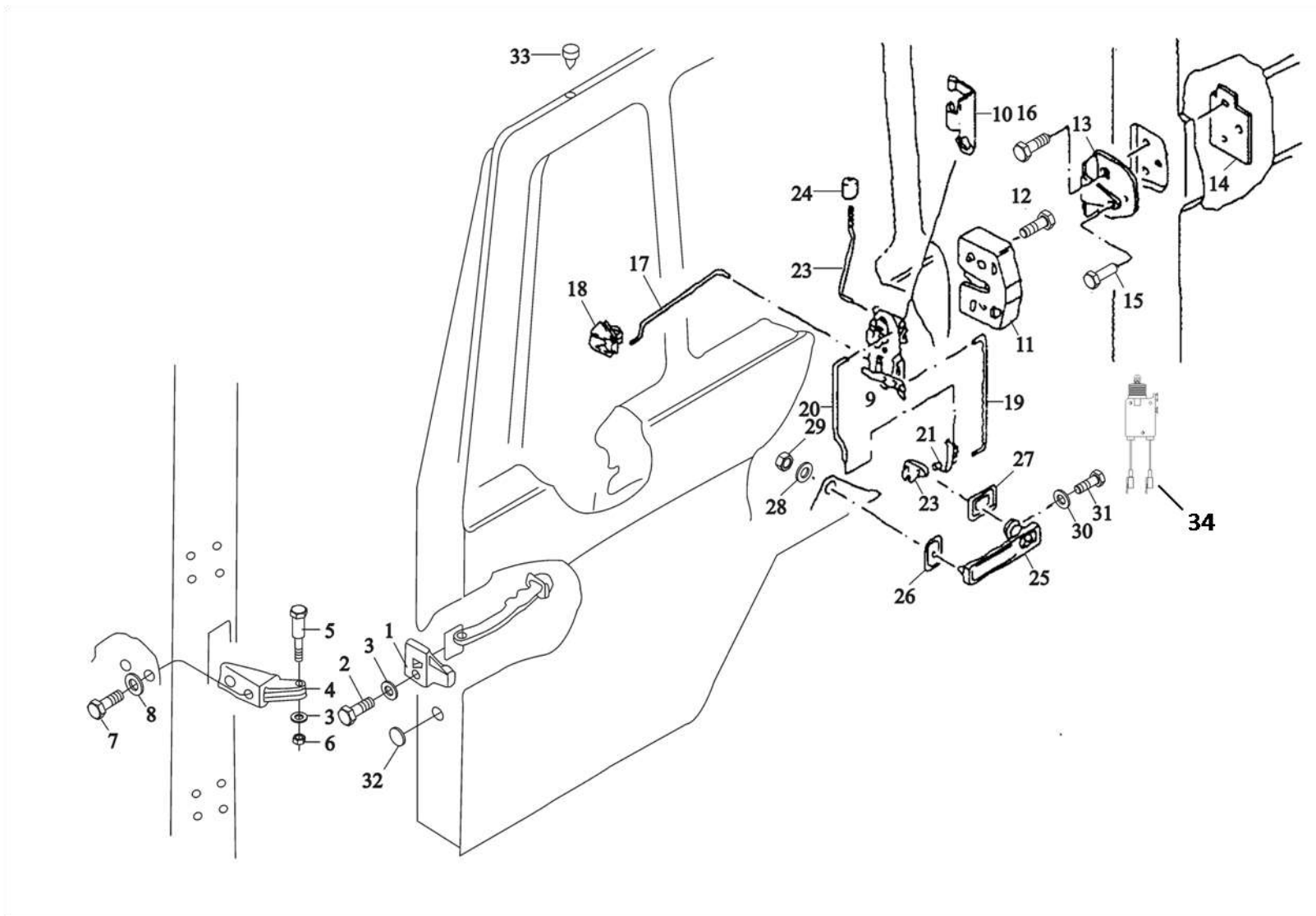
---



左车门铰链和右车门铰链 DOOR HINGE LEFT AND RIGHT

序号 NO	件号 Part.No	名称 Designation	Name	数量 Quantity	适用车型 Suited type	备注 Remark
1	DZ13241330020	车门铰链总成	Door hinge assy	4		包含 1~4
2	DZ13241330022	铰链零件 II	Hinge part	4		
3	DZ13241330021	铰链零件 I	Hinge part	4		
4	81.62690.0046	衬套	Bush	8		
5	81.62691.0007	铰链轴	Hinge pin	4		M8×25Z1-8.8-MAN183-A2C
6	Q150B0825T1F3	六角螺栓	Hex bolt	32		
7	Q40108	平垫圈	Washer	32		
	Q40308	弹簧垫圈	Washer	32		

左车门止动器和车门操作系统 DOOR ARRESTOR AND DOOR ACTUATING SYSTEM LEFT

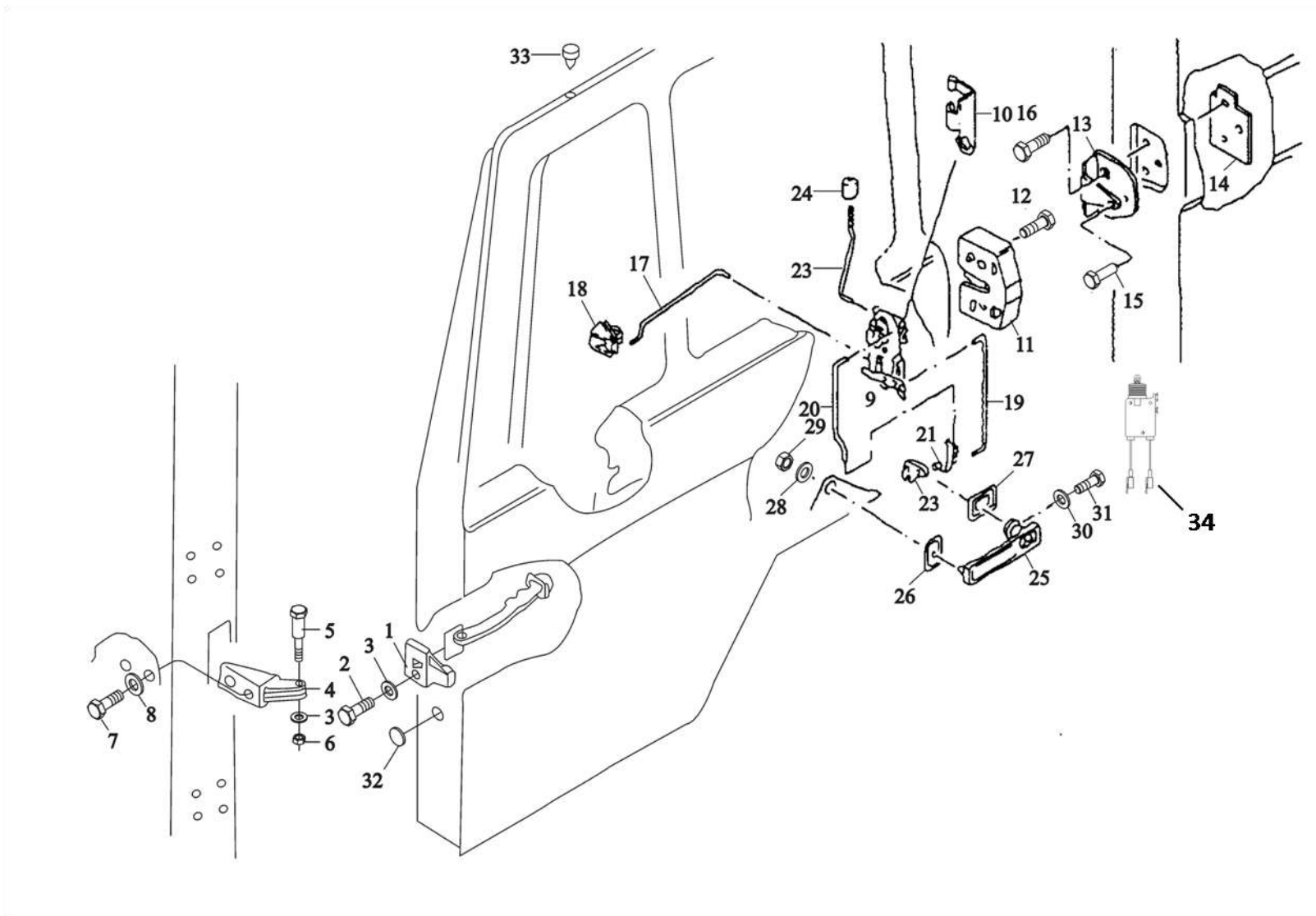


左车门止动器和车门操作系统 DOOR ARRESTOR AND DOOR ACTUATING SYSTEM LEFT

序号 NO	件号 Part.No	名称 Designation	Name	数量 Quantity	适用车型 Suited type	备注 Remark
1	81.62670.6011	车门止动器	Door arrestor assembly	1		
2	Q150B0820	六角头螺栓	Hex bolt	2		M6×16
3	Q40108	平垫圈	Washer	2		A6.4×12×1.6-200HV-
	Q40308	弹簧垫圈	Washer	2		MAN183-B1
4	81.62692.5001	支座总成	Support assembly	1		
5	Q2540820	十字槽沉头螺钉	Screw	1		
6	06.12072.0153	锁紧螺母	Hex cap lock nut	1		
7	Q150B0616	六角螺栓	Hex bolt	2		
8	Q40106	垫片	Washer	2		A8.4×16×1.6-200HV-
	Q40306	弹簧垫圈	Washer	2		MAN183-B1
9	DZ1643340030	左车门锁总成	Door lock assembly left	1		
10	81.62680.0069	绿夹子	Clip green	4		
	81.62680.0058	红夹子	Clip red	1		
11	81.62680.6095	左锁块	Lock assembly	1		
12	06.02829.0009	锁紧螺钉	Raised conters head lockinscrew	2		
13	81.62680.0055	碰板	Striker plate	1		
14	81.90750.0571	锁柱螺母板	Threaded plate	1		
15	81.62680.0070	销子	Pin	1		
16	06.04308.0909	沉头螺钉	Oval-head countersunk screw	2		
17	81.62680.0085	左操纵杆	Operating rod left	1		
18	81.62680.0083	导板	Guide plate	1		
19	81.62680.0074	操纵杆（四）	Operating rod	1		
20	81.62680.0073	操纵杆（三）	Operating rod	1		
21	81.62680.0058	红夹子	Clip green	1		
22	81.62641.0085	左支架总成	Lever assembly	1		



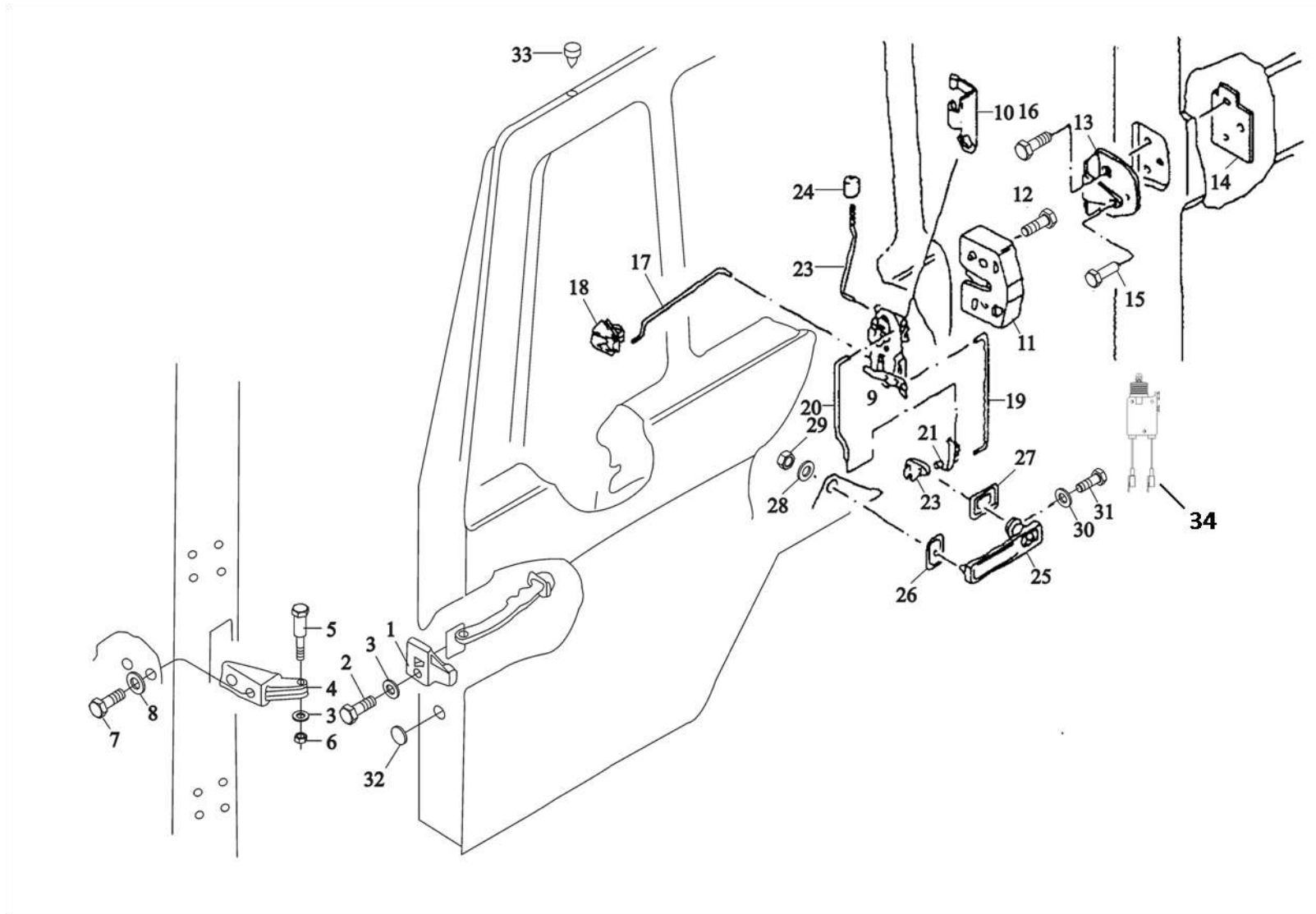
左车门止动器和车门操作系统 DOOR ARRESTOR AND DOOR ACTUATING SYSTEM LEFT



左车门止动器和车门操作系统 DOOR ARRESTOR AND DOOR ACTUATING SYSTEM LEFT

序号 NO	件号 Part.No	名称 Designation	Name	数量 Quantity	适用车型 Suited type	备注 Remark
23	81.62680.0087	左操纵杆	Operating rod assembly left	1		适用带中央锁紧装置的驾驶室
	81.62680.5013	左操纵杆	Operating rod assembly left	1		
24	81.62680.0059	按钮	Knob	1		(含左右外手柄、点火开关、油箱、锁芯)
25	SZ133000701	外手柄总成	Lock set in cab	1		
26	81.62642.0032	橡胶垫板	Escutcheon	1		
27	81.62642.0031	橡胶垫板	Escutcheon	1		
28	06.15191.0207	垫片	Washer	1		6.4×18×1.6-140HV-MAN183-B1
29	06.11184.0112	六角螺母	Hexagon nut	1		M6-8-MAN183-B1
30	Q40308	弹簧垫圈	Washer	1		A6.4×12×1.6-200HV- MAN183-B1
31	Q2540820	十字槽沉头螺钉	Pan-head screw	2		M6×10-MK5-4.8-H-A2C
32	81.96001.0388	穿线护套	Grommet	2		
33	81.96002.0142	塞子	Plug	1		
34	DZ13241340410	主闭锁器	Main atresia	1		仅用于中控锁

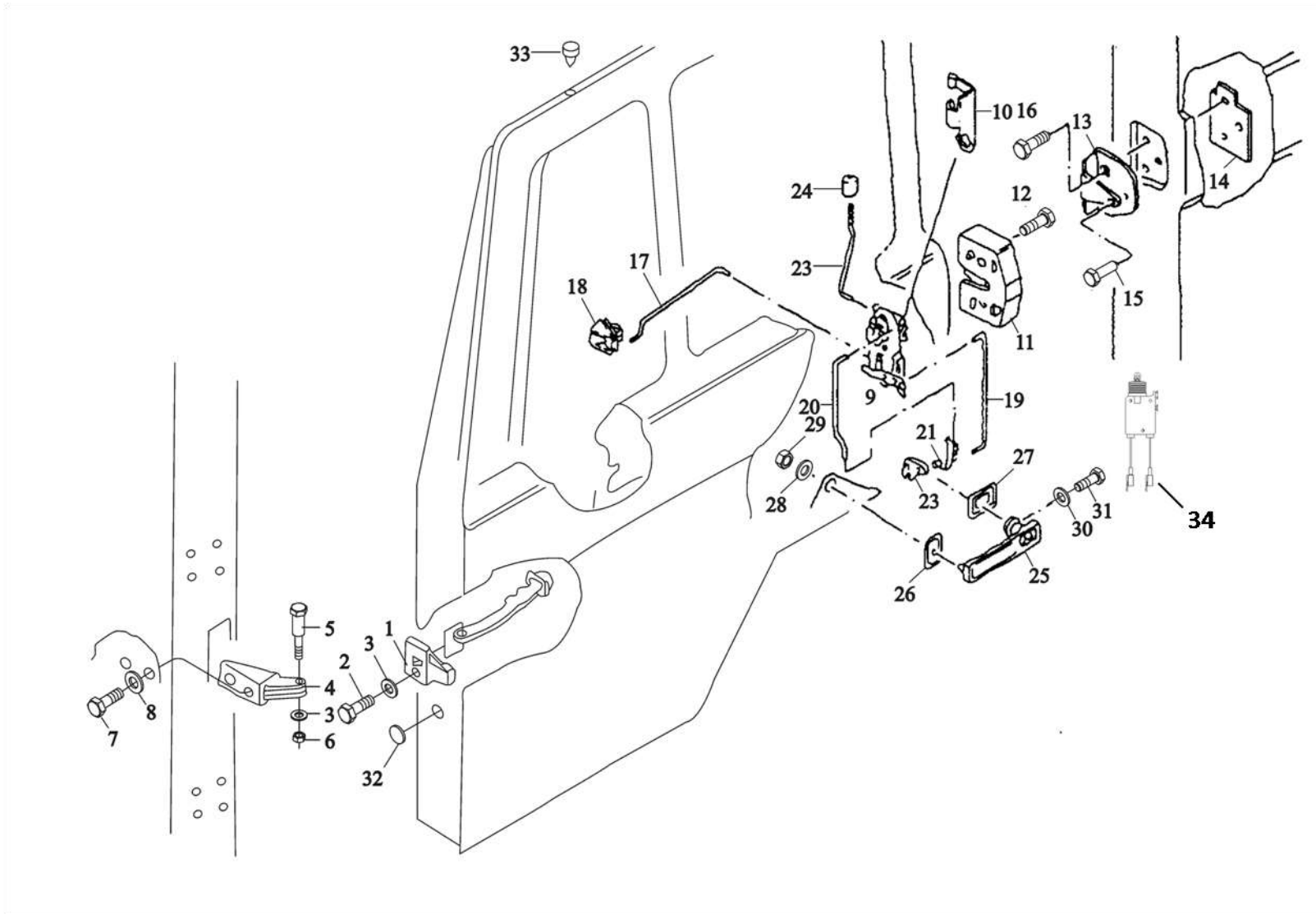
右车门止动器和车门操作系统 DOOR ARRESTOR AND DOOR ACUATING SYSTEM RIGHT



右车门止动器和车门操作系统 DOOR ARRESTOR AND DOOR ACUATING SYSTEM RIGHT

序号 NO	件号 Part.No	名称 Designation	Name	数量 Quantity	适用车型 Suited type	备注 Remark
1	81.62670.6011	车门止动器	Door arrestor assembly	1		
2	Q150B0820	六角头螺栓	Hex bolt	2		M6×12SK-8.8-MAN183-A2C
3	Q40108	平垫圈	Washer	2		A6.4×12×1.6×200HV-
	Q40308	弹簧垫圈	Washer	2		MAN183-B1
4	81.62692.5001	支座总成	Support assembly	1		
5	Q2540820	十字槽沉头螺钉	Screw	1		
6	06.12072.0153	锁紧螺母	Hex cap lock nut	1		
7	Q150B0616	锁紧螺栓	Hex bolt	2		M6-6-A2C
8	Q40106	平垫圈	Washer	2		A8.4×16×1.6-200HV-
	Q40306	弹簧垫圈	Washer	2		MAN183-B1
9	DZ1643340040	右车门锁总成	Door lock assembly	1		
10	81.62680.0069	绿夹子	Clip green	1		
	81.62680.0058	红夹子	Clip red	4		
11	81.62680.6096	右锁块	Lock assembly	1		
12	06.02829.0009	锁紧螺钉	Raised conters head lockingscrew	2		M8×30-MK8-A2
13	81.62680.0055	碰板	Striker plate	1		
14	81.90750.0571	螺纹板	Threded plate	1		
15	81.62680.0070	销子	Pin	1		
16	06.04308.0909	沉头螺钉	Oval-head counter sunk screw	2		M8×16-A2
17	81.62680.0084	右操纵杆	Operating rod right	1		
18	81.62680.0083	导板	Guide plate	1		
19	81.62680.0074	操纵杆（四）	Operating rod	1		
20	81.62680.0072	操纵杆（二）	Operating rod	1		
21	81.62680.0058	红夹子	Clip red	1		
22	81.62641.0086	右支架总成	Lever assembly right	1		

右车门止动器和车门操作系统 DOOR ARRESTOR AND DOOR ACUATING SYSTEM RIGHT

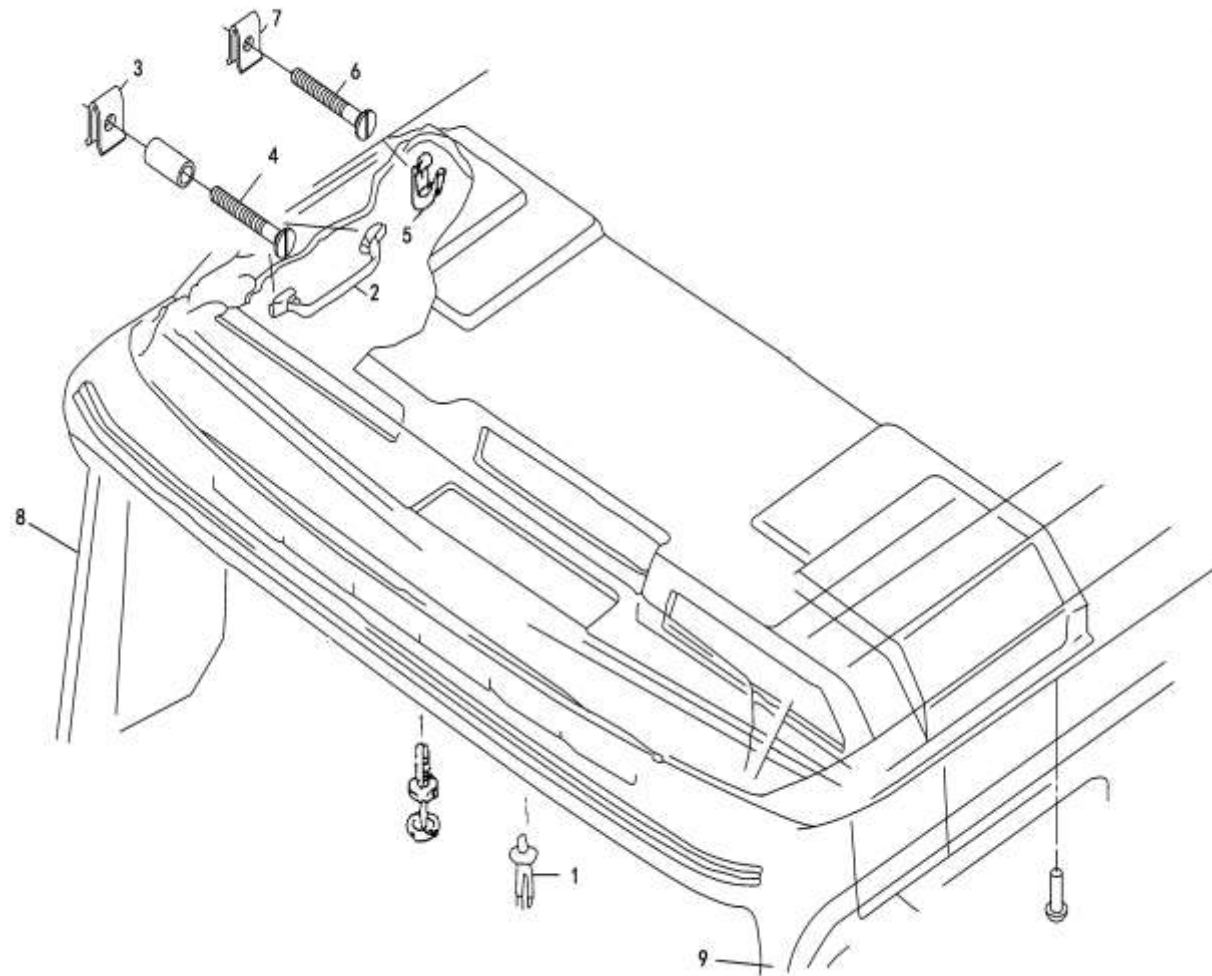


右车门止动器和车门操作系统 DOOR ARRESTOR AND DOOR ACUATING SYSTEM RIGHT

序号 NO	件号 Part.No	名称 Designation	Name	数量 Quantity	适用车型 Suited type	备注 Remark
23	81.62680.0086	右操纵杆	Operating rod assembly right	1		
	81.62680.5014	右操纵杆	Operating rod assembly right	1		
24	81.62680.0059	按钮	Knob	2		
25	SZ133000701	外手柄总成	Lock set in cab	1		
26	81.62642.0032	橡胶垫板	Escutcheon	1		
27	81.62642.0031	橡胶垫板	Escutcheon	1		
28	06.15191.0207	垫片	Washer	1		6.4×18×1.6-140HV-MAN183-B1
29	06.11184.0112	六角螺母	Hexagon nut	2		M6-8-MAN183-B1
30	Q40308	弹簧垫圈	Washer	1		A6.4×12×1.6-200HV- MAN183-B1
31	Q2540820	盘头螺钉	Pan-head screw	2		M6×10-MK5-4.8-N-A2C
32	81.96001.0388	穿线护套	Pan-head screw	1		
33	81.96002.0142	塞子	Plug	2		8.3×11-13-PE
34	DZ13241340420	副闭锁器	Fit atresia	1		仅用于中控锁

帶有支座和扶手的車頂襯里 HEADLINING WITH MOUNTING AND GRAB HANDLE

---



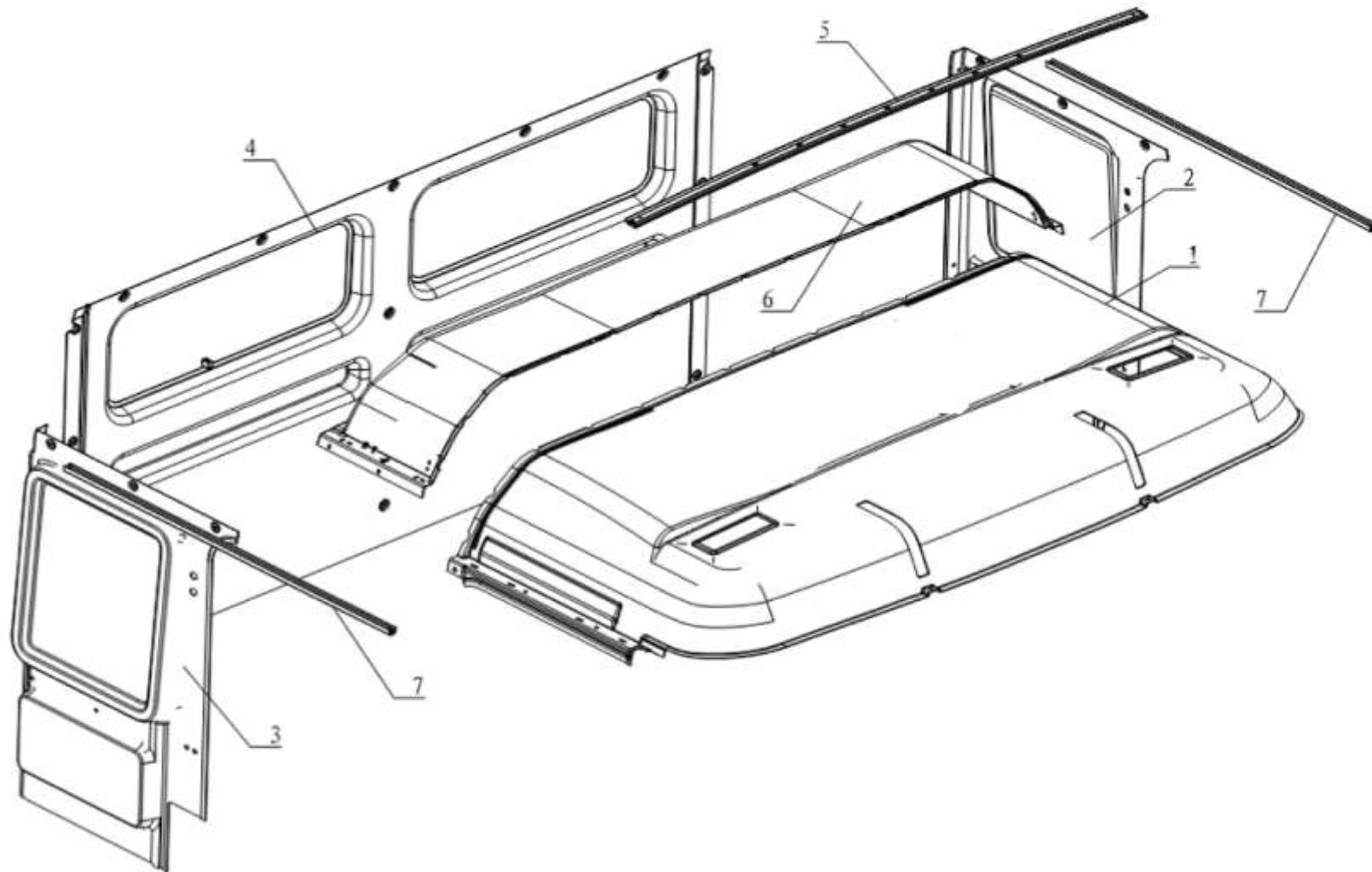
带有支座和扶手的车顶衬里 HEADLINING WITH MOUNTING AND GRAB HANDLE

序号 NO	件号 Part.No	名称 Designation	Name	数量 Quantity	适用车型 Suited type	备注 Remark
						半高顶驾驶室用
1	DZ13241571424	导轨吊钩	Grab handle assembly	8		
2	SZ161000006	上车扶手	Speed nut	1		
3	06.13189.0025	簧片螺母	Oval-head self-tappingm screw	4		
4	Q2714825	十字槽盘头自攻螺钉	Coat hook	4		
5	DZ13241610385	衣钩	Oval-head self-tappingm screw	2		
6	06.07171.1408	椭圆头自攻螺钉 —ST3, 9X32C-H		4		
7	06.13189.0024	簧片螺母 ST3, 9-1-A3C	Speed nut	4		
8	<u>DZ13241782020</u>	右 A 立柱护板总成	A PILLAR of right	1		
9	<u>DZ13241782010</u>	左 A 立柱护板总成	A PILLAR of left	1		



平顶驾驶室内饰 SIDE-WALL PANELING CLOSED WITH MOUNTING I

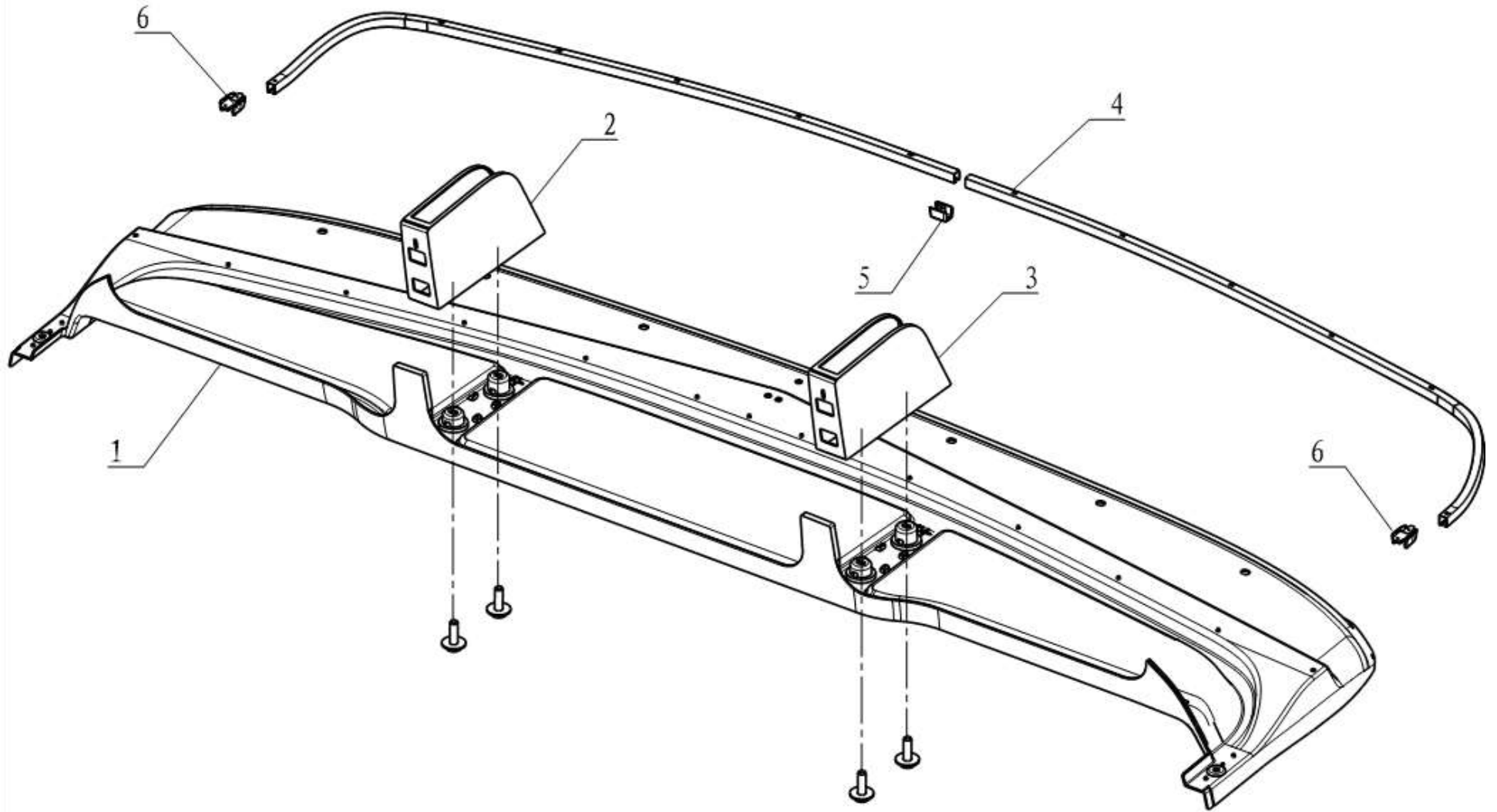
---



平顶驾驶室内饰 SIDE-WALL PANELING CLOSED WITH NOUNTING I

序号 NO	件号 Part. No	名称 Designation	Name	数量 Quantity	适用车型 Suited type	备注 Remark
1	DZ13241610275 (DZ13241610272)	前顶内衬总成(无窗口) 前顶内衬(无窗口)	Roof lining trim assy	1		
1	DZ13241610270	前顶内衬总成	Roof lining trim assy	1		
2	DZ13241610310	左侧围内护面 (D)	lining LH	1		
2	DZ13241610330	左侧围内护面 (D, 高通道)	lining LH	1		
3	DZ13241610320	右侧围内护面 (D)	lining RH	1		
3	DZ13241610340	右侧围内护面 (D, 高通道)	lining RH	1		
4	DZ13241610240	后围内饰	rear lining assy	1		
4	DZ13241610371	后围内饰 (高通道无窗口)	rear lining assy(no window)	1		
5	DZ13241571450	卧铺窗帘导轨总成	Curtain rail assy	1		
6	DZ13241610290	半长顶盖后衬层总成	Rear roof headlining assy	1		
7	DZ13241571440	侧窗帘导轨总成 (D)	Side curtain rail assy	2		

平顶驾驶室杂品箱隔板 LUGGAGE RACK

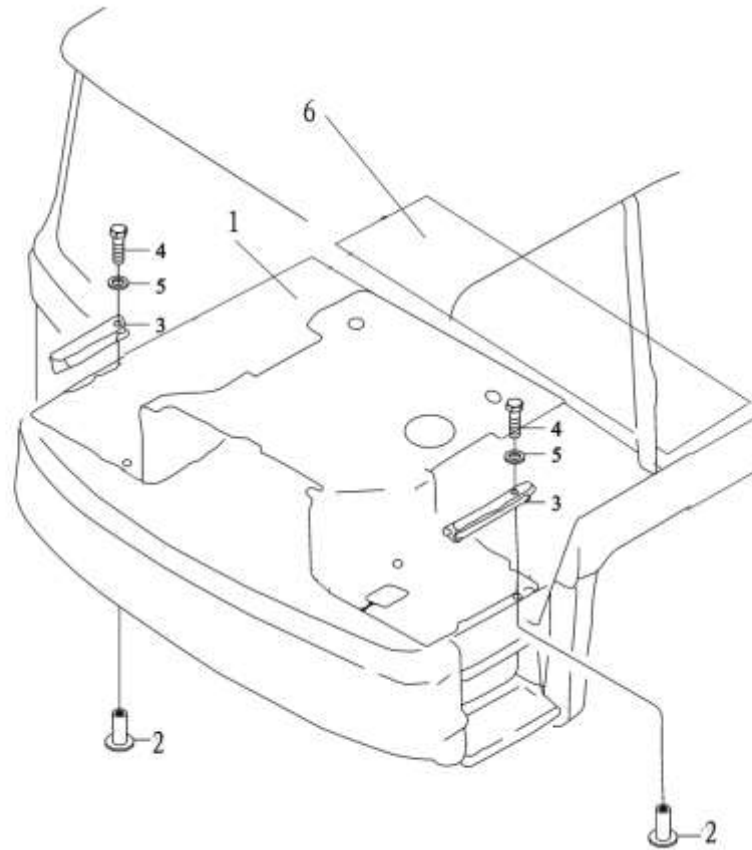


平顶驾驶室杂品箱隔板 LUGGAGE RACK

序号 NO	件号 Part.No	名称 Designation	Name	数量 Quantity	适用车型 Suited type	备注 Remark
1	DZ13241770881	半高顶杂物箱本体	fore-up store box	1		
2	DZ13241770882	左隔板	obstruct plate LH	1		
3	DZ13241770886	右隔板	obstruct plate RH	1		
4	DZ13241571425/26	左/右前窗帘导轨	front curtain rail	1		各 1 件
5	DZ13241571427	前导轨堵头	front rail end cap	1		
6	DZ13241571428	侧导轨堵头	side rail end cap	2		左右通用

# 前地板垫和防滑条 FLOOR MATS FRONT AND ANTI-SKID STRIP

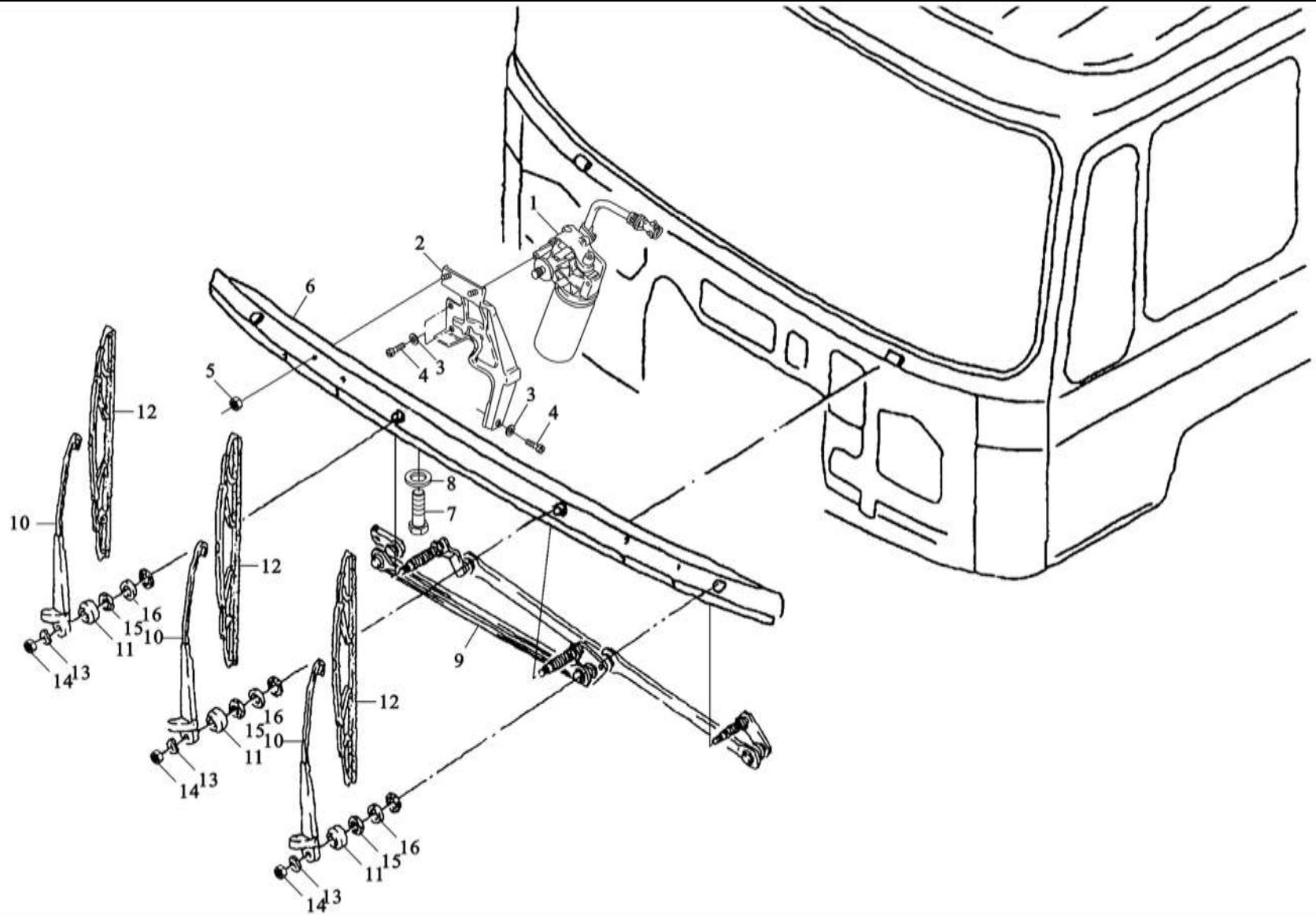
---



前地板垫和防滑条 FLOOR MATS FRONT AND ANTI-SKID STRIP

序号 NO	件号 Part.No	名称 Designation	Name	数量 Quantity	适用车型 Suited type	备注 Remark
1	DZ13241620007	整体式前地板垫/换挡杆 防尘罩	Floor mat wide	1		带换挡孔防尘罩孔
	SZ162000004	整体式前地板垫(高通道)		1		高通道
	SZ162000001	整体式前地板垫		1		
	SZ162000703	整体式前地板垫		1		灭火器螺母
	SZ162000005	整体式前地板垫(AMT)		1		AMT 变速器
	DZ13241620066	整体式前地板垫(Allison)		1		Allison 变速器
	DZ13241620041	整体式地板垫/高通道/换 挡杆防尘罩		1		带换挡孔防尘罩孔/高通道
	DZ13241620046	整体式地板垫/灭火器支 架/防尘罩		1		灭火器支架/防尘罩
	DZ13241620047	整体式地板垫/灭火器支 架		1		灭火器支架
	DZ13241620040	整体式地板垫/第三座椅/ 换挡杆防尘罩		1		带翻转桌板卧铺
	DZ13241620002	整体式地板垫/第三座椅/ 换挡杆防尘罩		1		半长驾驶室/ (整体、无卧铺)
	DZ13241620045	整体式前地板垫/取消卧 铺		1		灭火器支架/取消卧铺
2	06.13169.0012	整体式地板垫/灭火器支 架/取消卧铺	Blind rivet nut	6		AM6×13-QST36.6-A3A
3	81.61510.0137	柳接螺母	Anti-skid strip	2		6.4×18×1.6-140HV-MAN183-B1
4	Q2140616	防滑条	Pan-head screw	6		M16×16Z2-4.8-H-A2R
5	Q40206	十字槽盘头螺钉	Washer	6		
6	SZ162000003	大垫圈	Floor mat rear	1		D 驾驶室
6	SZ162000002	后地板垫	Floor mat rear	1		N/J 驾驶室
6	DZ13241620086	后地板垫 (长)	Floor mat rear/ 后地板垫 (长)	1		带翻转桌板卧铺
6	DZ13241620079		Floor mat rear	1		半长驾驶室/ (整体、无卧铺)

# 刮水器系统 WIPER SYSTEM



## 刮水器系统 WIPER SYSTEM

序号 NO	件号 Part.No	名称 Designation	Name	数量 Quantity	适用车型 Suited type	备注 Remark
1	81.26401.6130	雨刮电机	Wiper motor	1		
2	81.26450.5035	支架总成	Bracket assembly	1		
3	Q40206	垫片	Washer	3		
4	Q150B0620	六角头螺栓	Hex bolt	3		
5	Q32008	六角法兰面螺母(镀锌)	Hex collar flange nut(galvanizing)	2		
6	81.62410.5031	刮水器支架总成	Wiper carrier wide	1		
7	Q150B0820	六角头螺栓	Hex bolt	6		
8	Q40208	垫片	Washer	6		
9	81.26411.6089	SWF 刮水器连杆总成	Wiper linkage assembly BOSCH	1		
10	81.26430.0113	刮水器臂	Wiper arm swf	3		
11	81.96410.0341	护帽	Cap	3		
12	81.26440.0038	刮水器片	Wiper blade	3		
13	81.90712.0795	大垫圈	Spring washer	3		
14	Q340B10	1型六角螺母	Hexagon nut	3		
15	Q41710	鞍形弹性垫圈	Washer	3		
16	81.90501.0113	螺母	Nut	3		



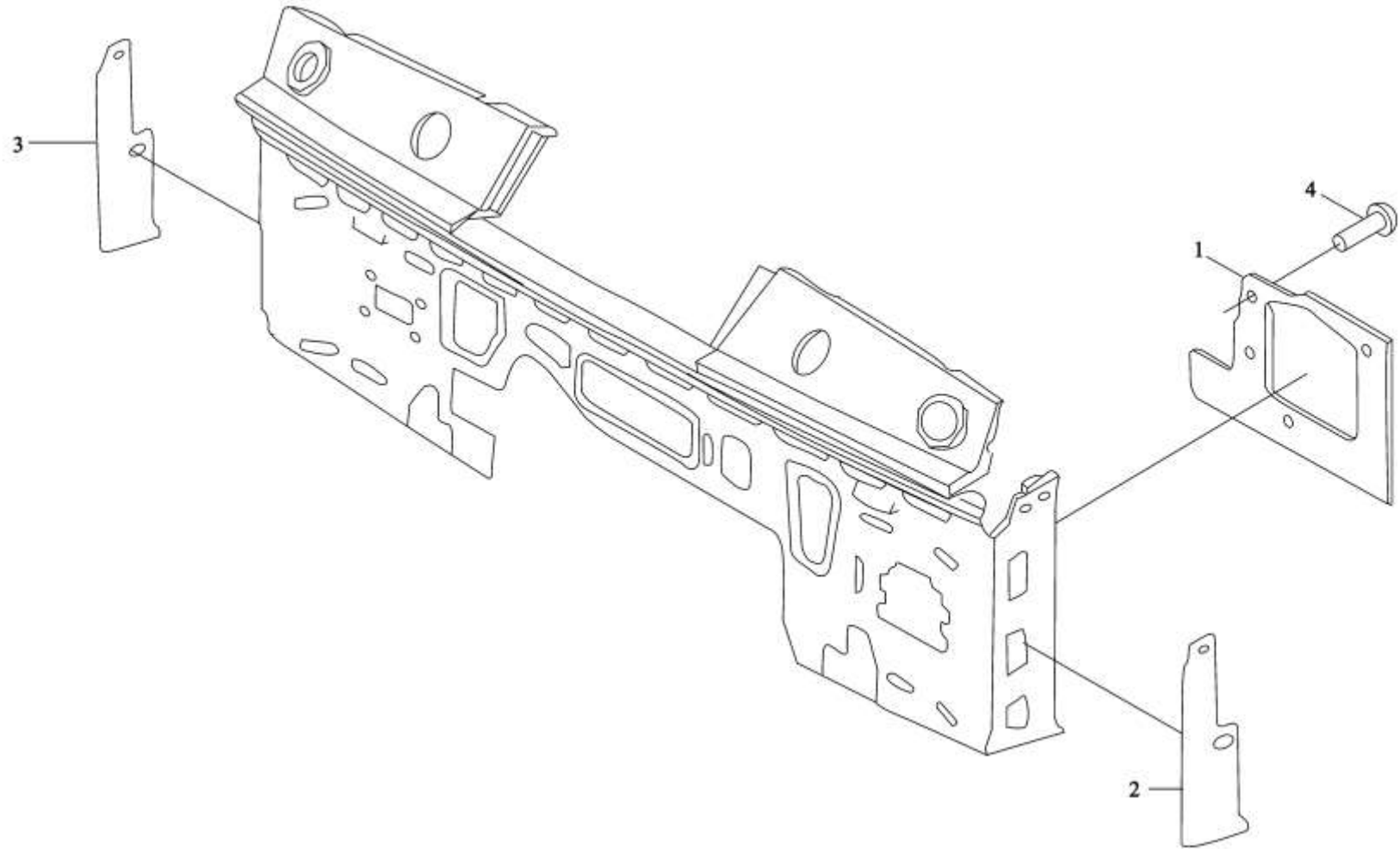


挡风玻璃喷洗泵和附件 WINDSCREEN WASHER PUMP AND ACCESSORIES

序号 NO	件号 Part.No	名称 Designation	Name	数量 Quantity	适用车型 Suited type	备注 Remark
1	81.26485.6030	前挡风玻璃喷淋泵 (24V)	Windscreen washer pump Single-pipe	1		
2	81.26481.0033	水滤清器	Water filter	1		
3	81.96410.0307	螺 塞	Plug	1		B5×16-CR-SW
4	04.37134.9004	软 管	Hose	3.75m		4×1-PVC2-80-TR
5	04.37135.9940	波纹管	Corrugated pipe	3.45m		10×50000-PA6-SW
6	81.26483.0001	三 通	Distributor	1		
7	81.26482.0025	挡风玻璃冲洗嘴	Windscreen wash nozzle	2		
8	81.26481.6036	后蓄水箱总成	Water container	1		
9	91.26481.0026	储水器盖	Cover	1		
10	81.26412.0013	电机橡胶帽	Rubber cap	1		
11	81.97470.0073	塑料紧固带		5		

仪表板镶板 DASHBOARD PANELLING

---

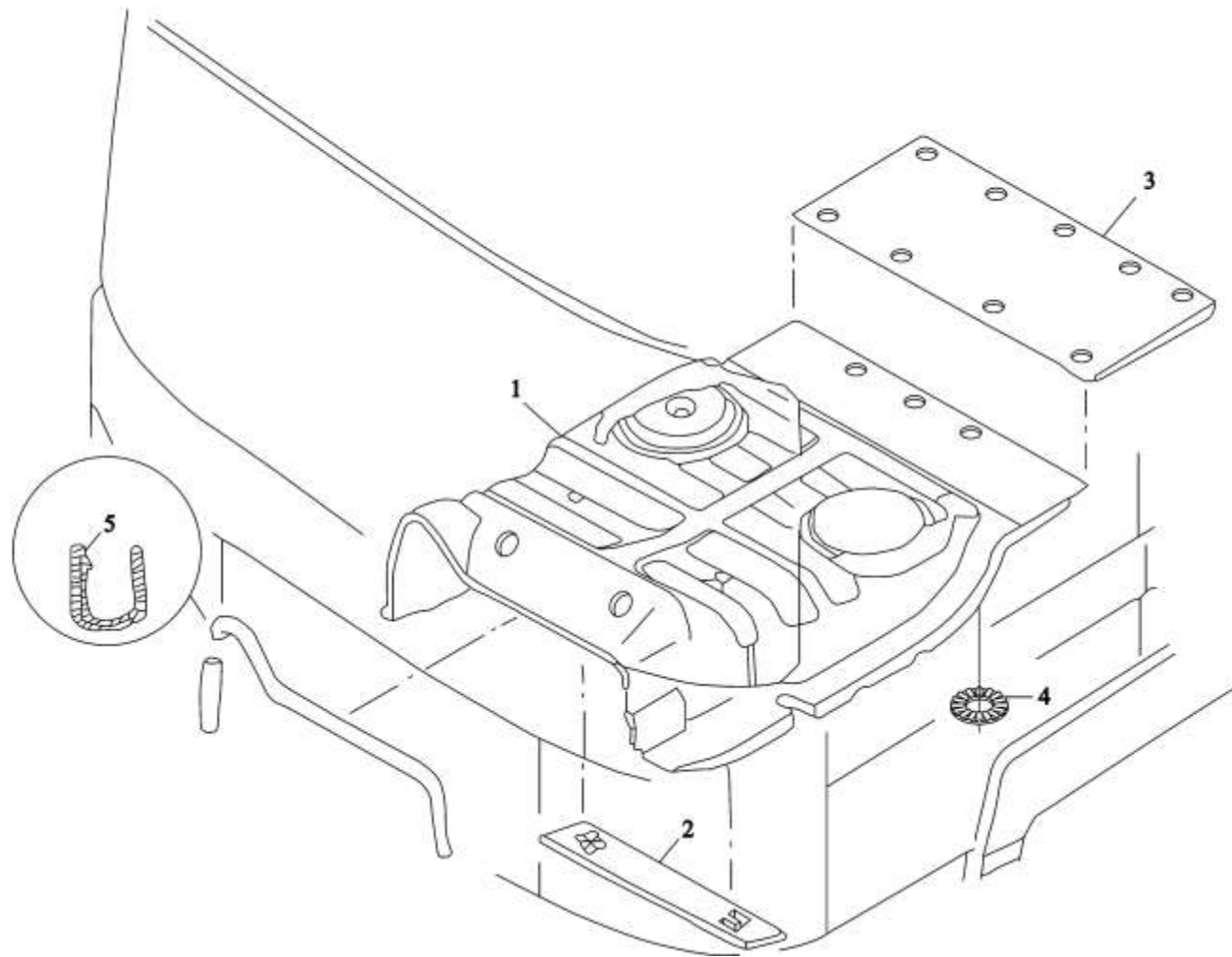


仪表板镶板 DASHBOARD PANELLING

序号 NO	件号 Part.No	名称 Designation	Name	数量 Quantity	适用车型 Suited type	备注 Remark
1	81.61470.2159	左前隔音板	Panelling for front panel left	1		
2	81.61470.4005	左立柱隔音板	Panelling for front panel left	1		
3	81.61470.4006	右立柱隔音板	Panelling for front panel right	1		
4	06.24249.0007	塑料开尾铆钉	Rivet	4		7×3×17.5-4-PA6.6-SW

# 发动机下隔热垫 ENGINE COWLING INSULATION

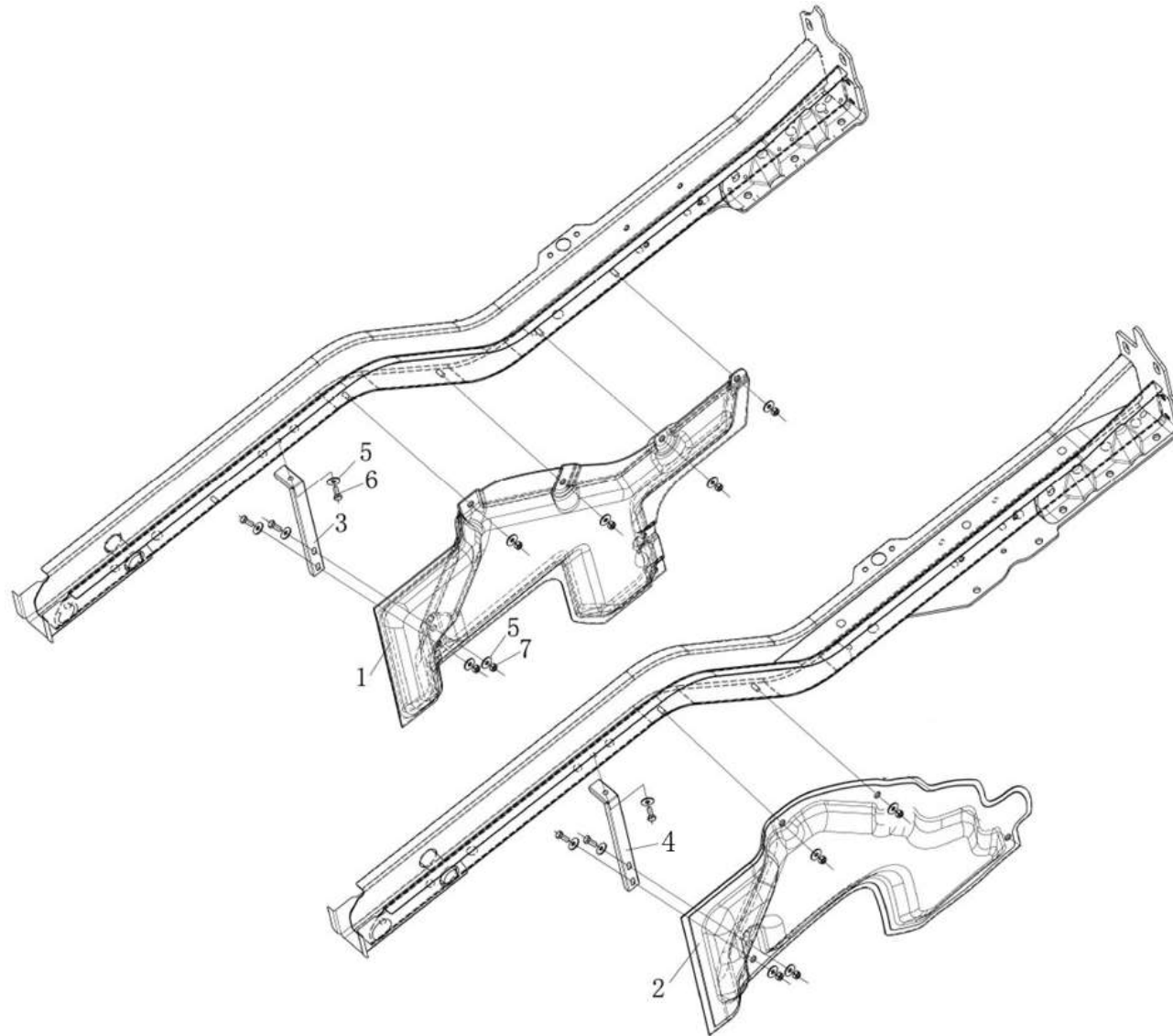
---



### 发动机下隔热垫 ENGINE COWLING INSULATION

序号 NO	件号 Part.No	名称 Designation	Name	数量 Quantity	适用车型 Suited type	备注 Remark
1	DZ13241690021	发动机罩下隔热板	Engine cowling insulation	1		
2	81.61370.5006	护板	Anti-wear strip assembly	1		
3	DZ1644690011	发动机后隔热板	Engine cowling insulation rear	1		
4	81.90820.0340	锁止垫圈	Lock washer	36		5-22-X12CRNI177
5	DZ1644690031	前围镶条	Anti-collision strip	1		

驾驶室隔声板 NOISE INSULATION CAB



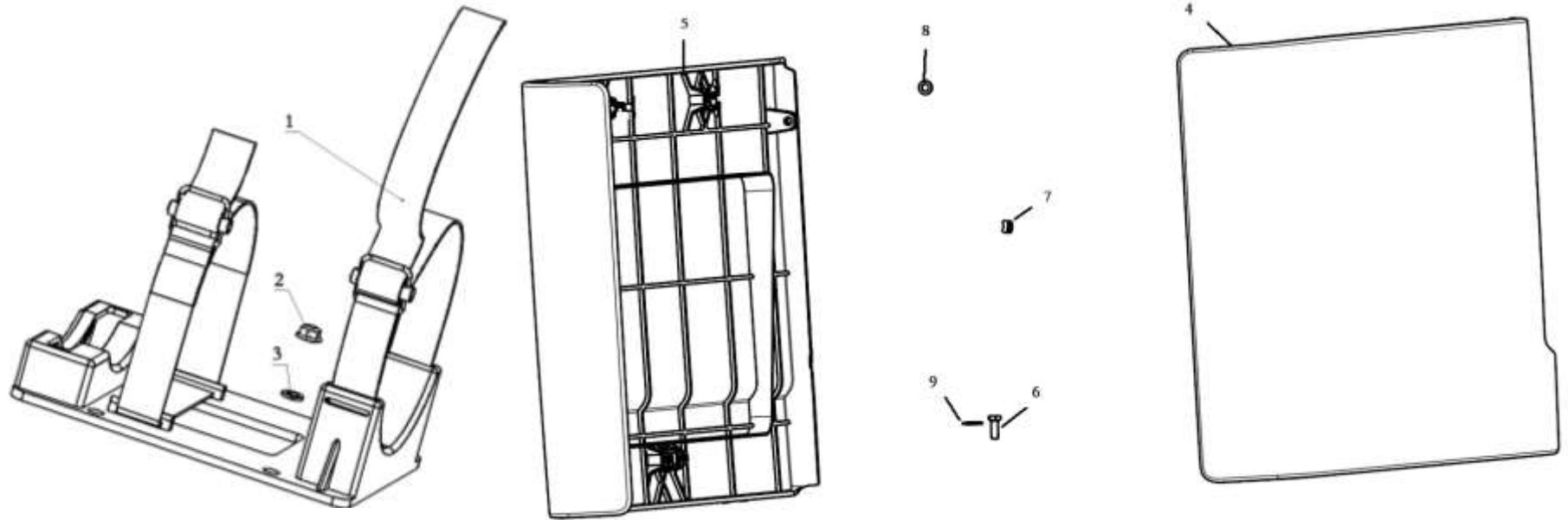
驾驶室隔声板 NOISE INSULATION CAB

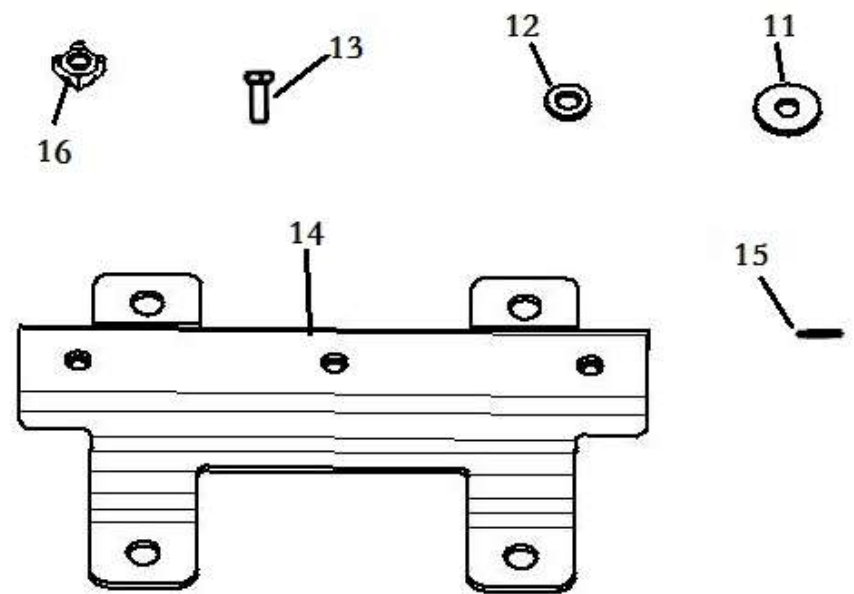
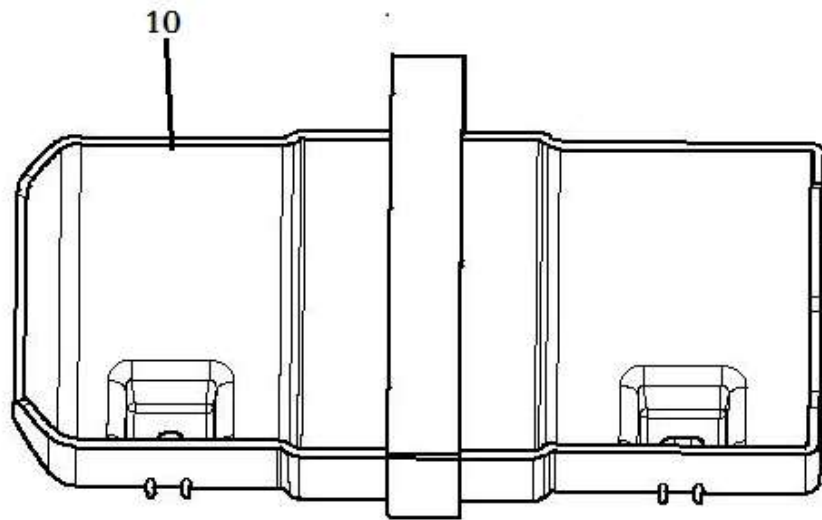
序号 NO	件号 Part.No	名称 Designation	Name	数量 Quantity	适用车型 Suited type	备注 Remark
1	DZ1642690021	F2000 左隔音板	sound insulation board left	1		
2	DZ13241690012	F2000 右隔音板	sound insulation board right	1		
3	81.19220.0684	支架	Bracket	1		
4	DZ13241690011	隔音板支架	Bracket	1		
5	Q40208	大垫圈	Washer	22		
6	Q150B0820	六角头螺栓	Hex bolt	9		
7	Q33408	I 型全金属六角锁紧螺母	Washer	12		



# 工具箱 Tool Box

---



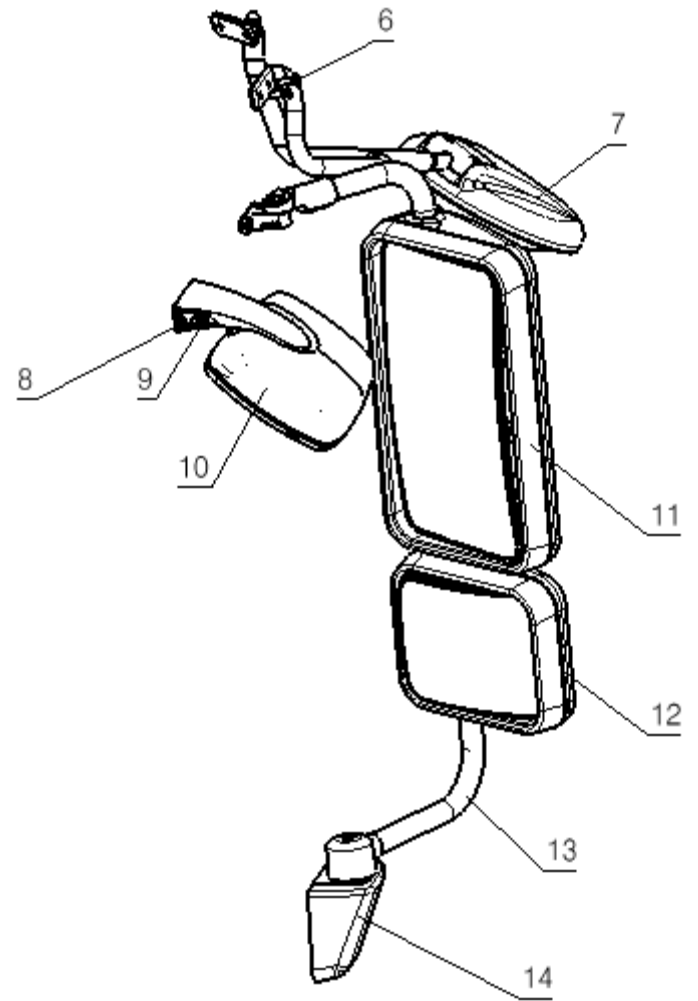
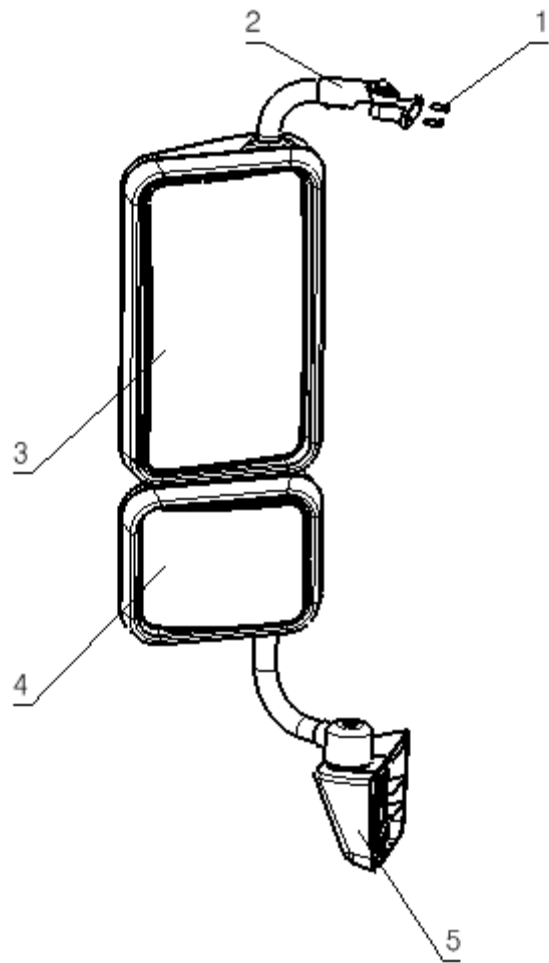


## 工具箱 Tool Box

序号 NO	件号 Part.No	名称 Designation	Name	数量 Quantity	适用车型 Suited type	备注 Remark
1	<u>DZ13241290100</u>	千斤顶支架总成	Jack bracket	1		
2	<u>Q33206</u>	2型全金属六角锁紧螺母	Hex nut	4		
3	<u>Q40106</u>	平垫圈	Washer	4		
4	<u>DZ1644290040</u>	右侧围下盖板总成	Cover plate right	1	无侧围脚踏车型	D 驾驶室
	<u>DZ1643290041</u>	右侧围下盖板总成	Cover plate right	1	无侧围脚踏车型	N、J 驾驶室
5	<u>DZ1644290030</u>	左侧围下盖板总成	Cover plate left	1	无侧围脚踏车型	D 驾驶室
	<u>DZ1643290042</u>	左侧围下盖板总成	Cover plate left	1	无侧围脚踏车型	N、J 驾驶室
6	<u>Q150B0620</u>	六角头螺栓	Hex bolt	6	无侧围脚踏车型	
7	<u>Q340B06</u>	1型六角螺母	Hex nut	6	无侧围脚踏车型	
8	<u>Q40106</u>	大垫圈	Washer	6	无侧围脚踏车型	
9	<u>Q40306</u>	弹簧垫圈	Washer	6	无侧围脚踏车型	
10	<u>DZ13241290011</u>	灭火器托架(2KG)	Fire extinguisher base	1	带灭火器支架车型	
11	<u>Q40106</u>	平垫圈	Washer	2	带灭火器支架车型	
12	<u>Q40306</u>	弹簧垫圈	Washer	2	带灭火器支架车型	
13	<u>Q2140620</u>	十字槽盘头螺钉	Screw	2	带灭火器支架车型	
14	<u>DZ13241290012</u>	灭火器固定支架总成(2KG)	Fire extinguisher bracket	1	带灭火器支架车型	
15	<u>Q40206</u>	大垫圈	Washer	4	带灭火器支架车型	
16	<u>Q33406</u>	I型全金属六角锁紧螺母	Hex nut	4	带灭火器支架车型	

后视镜总成 VIEW MIRROR

---



后视镜总成 VIEW MIRROR

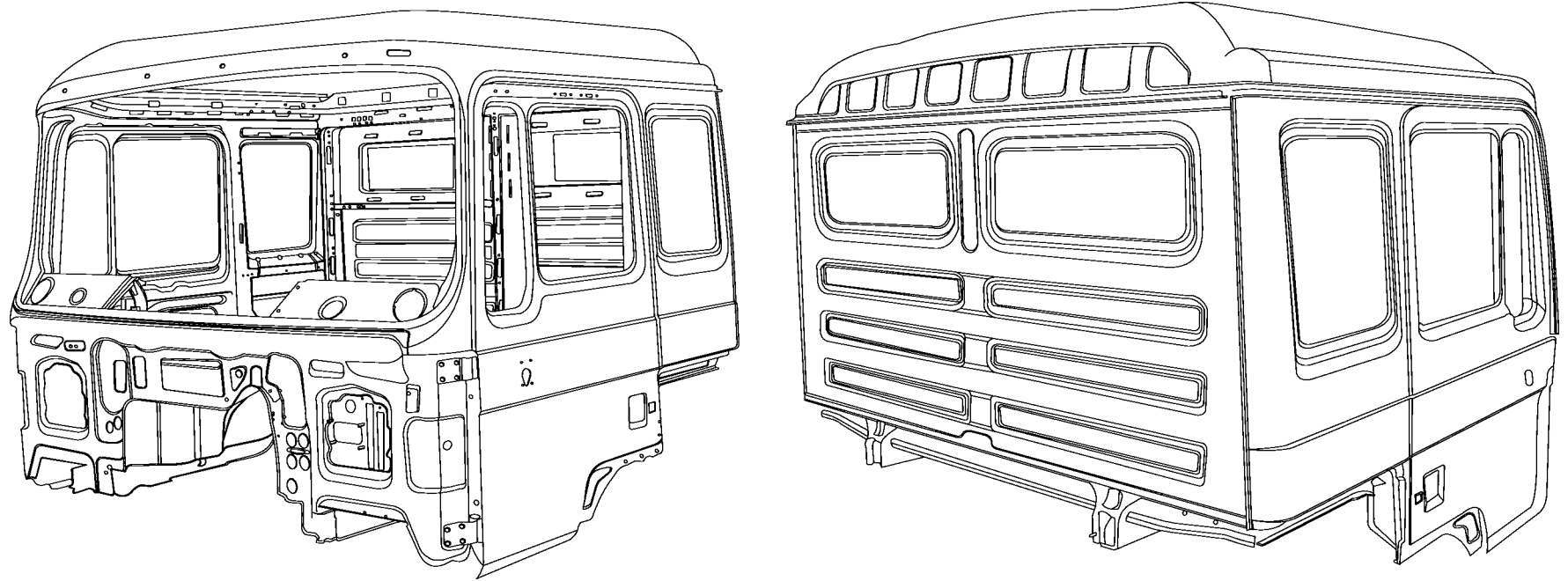
序号 NO	件号 Part.No	名称 Designation	Name	数量 Quantity	适用车型 Suited	备注 Remark
1	Q2540620	十字槽沉头螺钉	Sunk crew	6		
2	DZ13241770911	左后视镜支架总成/左置	Left view mirror bracket assy	1		
	DZ13241770951	左后视镜支架总成/左置/电加热	Left view mirror bracket assy/E-heat	1		电加热
	DZ13241770971	左后视镜支架总成/左置/电动电加热	Left view mirror bracket assy/E-heat /motor	1		电动电加热
	DZ13241771911	左后视镜支架总成/右置	Left view mirror bracket assy (RH)	1		右置
	DZ13241771951	左后视镜支架总成/右置/电加热	Left view mirror bracket assy/E-heat	1		右置/电加热
	DZ13241771971	左后视镜支架总成/右置/电动电加热	Left view mirror bracket assy/E-heat /motor	1		右置/电动电加热
3	DZ13241770912	主外后视镜总成	Main out View mirror assy	1		
	DZ13241770952	主外后视镜总成/电加热	Main out View mirror assy/E-heat	1		电加热
	DZ13241770972	主外后视镜总成/电动电加热	Main out View mirror assy/E-heat	1		电动电加热
4	DZ13241770913	广角外视镜总成	Wide angle view mirror assy	1		
	DZ13241770953	广角外视镜总成/电加热	Wide angle view mirror assy/E-heat	1		电加热
	DZ13241770973	广角外视镜总成/电动电加热	Wide angle view mirror assy/E-heat	1		电动电加热
5	DZ13241770914	左下防尘盖	LH dust cap	1		
6	Q2540825F60	十字槽沉头螺钉	Sunk crew	4		

## 后视镜总成 VIEW MIRROR

序号 NO	件号 Part.No	名称 Designation	Name	数量 Quantity	适用车型 Suited	备注 Remark
7	DZ13241770940	前视镜总成	Front view mirror assy	1		
	DZ13241771940	前视镜总成/右置	Front view mirror assy (RH)	1		右置
8	Q40106F60	平垫圈	Washer	2		
9	Q2140616F60	十字槽盘头螺钉	Pan head screw	2		
10	DZ13241770930	补盲外视镜总成	Blind view mirror assy	1		
11	DZ13241770912	主外后视镜总成	Main out View mirror assy	1		
	DZ13241770952	主外后视镜总成/电加热	Main out View mirror assy/E-heat	1		电加热
	DZ13241770972	主外后视镜总成/电动电加热	Main out View mirror assy/E-heat	1		电动电加热
12	DZ13241770913	广角外视镜总成	Wide angle view mirror assy	1		
	DZ13241770953	广角外视镜总成/电加热	Wide angle view mirror assy/E-heat	1		电加热
	DZ13241770973	广角外视镜总成/电动电加热	Wide angle view mirror assy/E-heat	1		电动电加热
13	DZ13241770921	右后视镜支架总成/左置	Right view mirror bracket assy	1		
	DZ13241770961	右后视镜支架总成/左置/电加热	Right view mirror bracket assy/E-heat	1		电加热
	DZ13241770981	右后视镜支架总成/左置/电动电加热	Right view mirror bracket assy/E-heat /motor	1		电动电加热
	DZ13241771921	右后视镜支架总成/右置	Right view mirror bracket assy (RH)	1		右置
	DZ13241771961	右后视镜支架总成/右置/电加热	Right view mirror bracket assy/E-heat	1		右置/电加热
14	DZ13241771981	右后视镜支架总成/右置/电动电加热	Right view mirror bracket assy/E-heat /motor	1		右置/电动电加热
	DZ13241770924	右下防尘盖	RH dust cap	1		

F3000D 驾驶室焊接总成 CAB WELDING ASSY

---

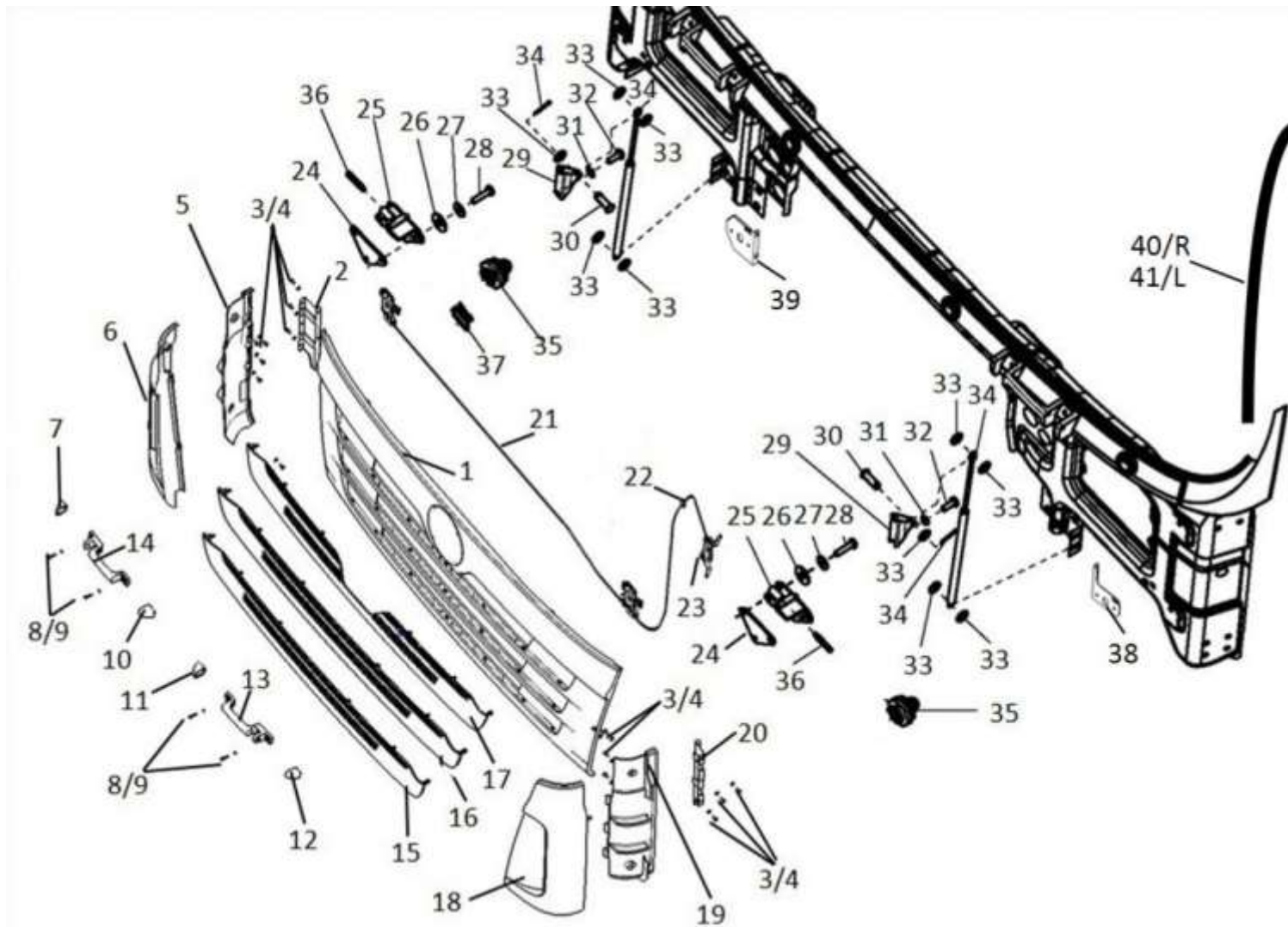


**F3000D 驾驶室焊接总成 CAB WELDING ASSY**

序号 NO	件号 Part.No	名称 Designation	Name	数量 Quantity	适用车型 Suited type	备注 Remark
1	DC13241103531	F3000D 驾驶室本体/非牵引/10 内饰/无天窗/无侧围脚踏板/ABS	CAB WELDING ASSY	1	F3000D	



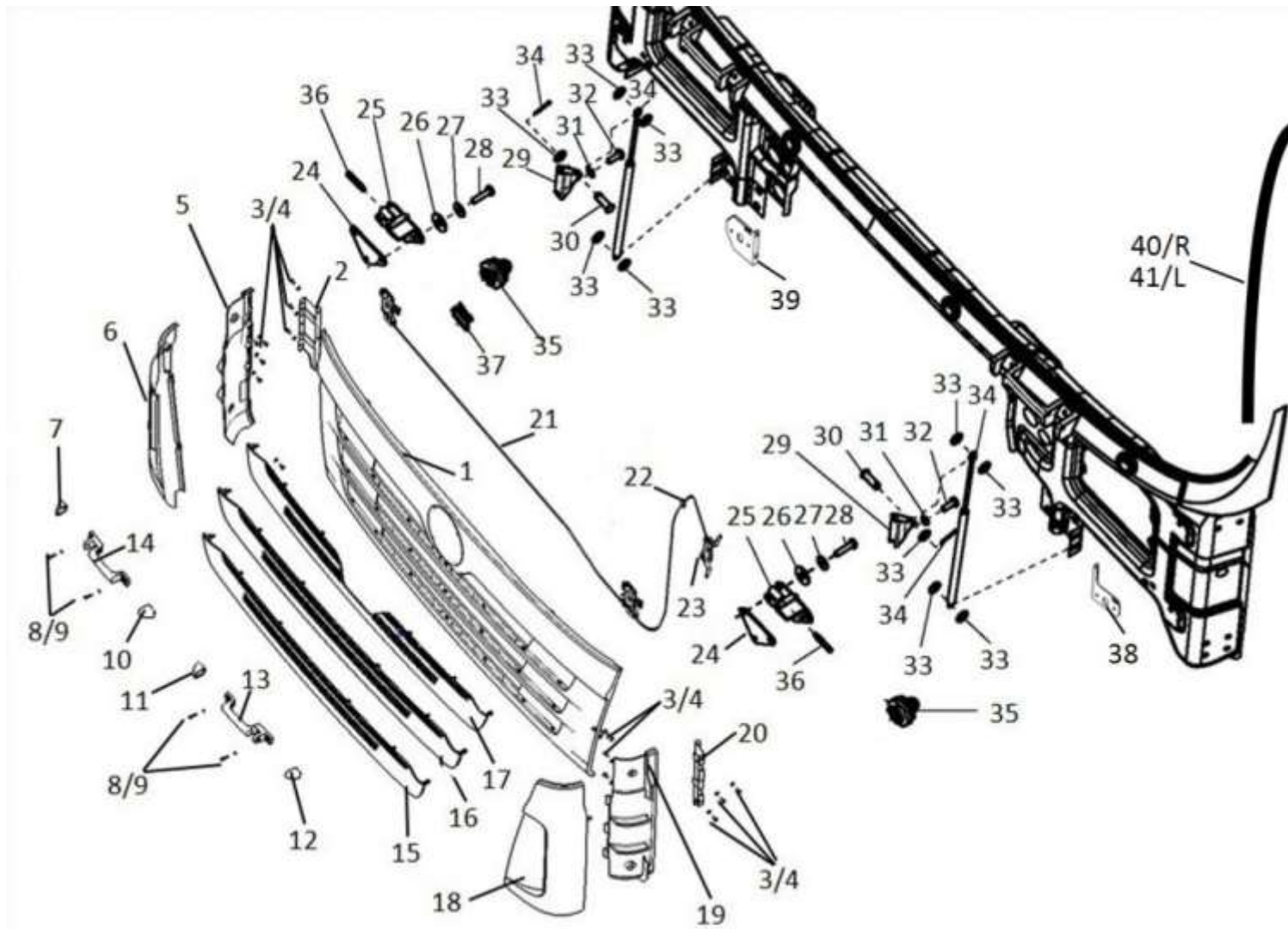
前面罩



## 前面罩

序号 NO	件号 Part.No	名称 Designation	Name	数量 Quantity	适用车型 Suited type	备注 Remark
1	DZ13241110011	前面罩	Front lid	1		
2	DZ13241870016	右扰流板支架	Left install trestle	1		
3	Q150B0816	六角头螺栓	Hex shoulder stud	20		
4	Q40108	平垫圈	Washer	20		
5	DZ13241870028	右扰流板内板	Right air deflector innerboard	1		
6	DZ13241870012	右扰流板外板	Right air deflector erternai board	1		
7	81.97001.0500	右帽	Right shield I	1		
8	Q150B0625	六角头螺栓	Hex shoulder stud	8		
9	Q40106	平垫圈	Washer	8		
10	81.97001.0501	左帽	Lift shield I	1		
11	81.97001.0498	右盖	Right shield II	1		
12	81.97001.0499	左盖	Lift shield II	1		
13	81.97001.5081	左拉手总成	Left front handrail	1		
14	81.97001.5082	右拉手总成	Right front handrail	1		
15	DZ13241110014	格栅下	Grille Down	1		
16	DZ13241110013	格栅中	Grille Middle	1		
17	DZ13241110012	格栅上	Grille Up	1		
18	DZ13241870011	左扰流板外板	Left air deflector erternai board	1		
19	DZ13241870027	左扰流板内板	Left air deflector innerboard	1		
20	DZ13241870015	左扰流板支架	Right install trestle	1		
21	SZ111000710	面罩锁锁座及拉杆总成	Lock assy	1		

前面罩

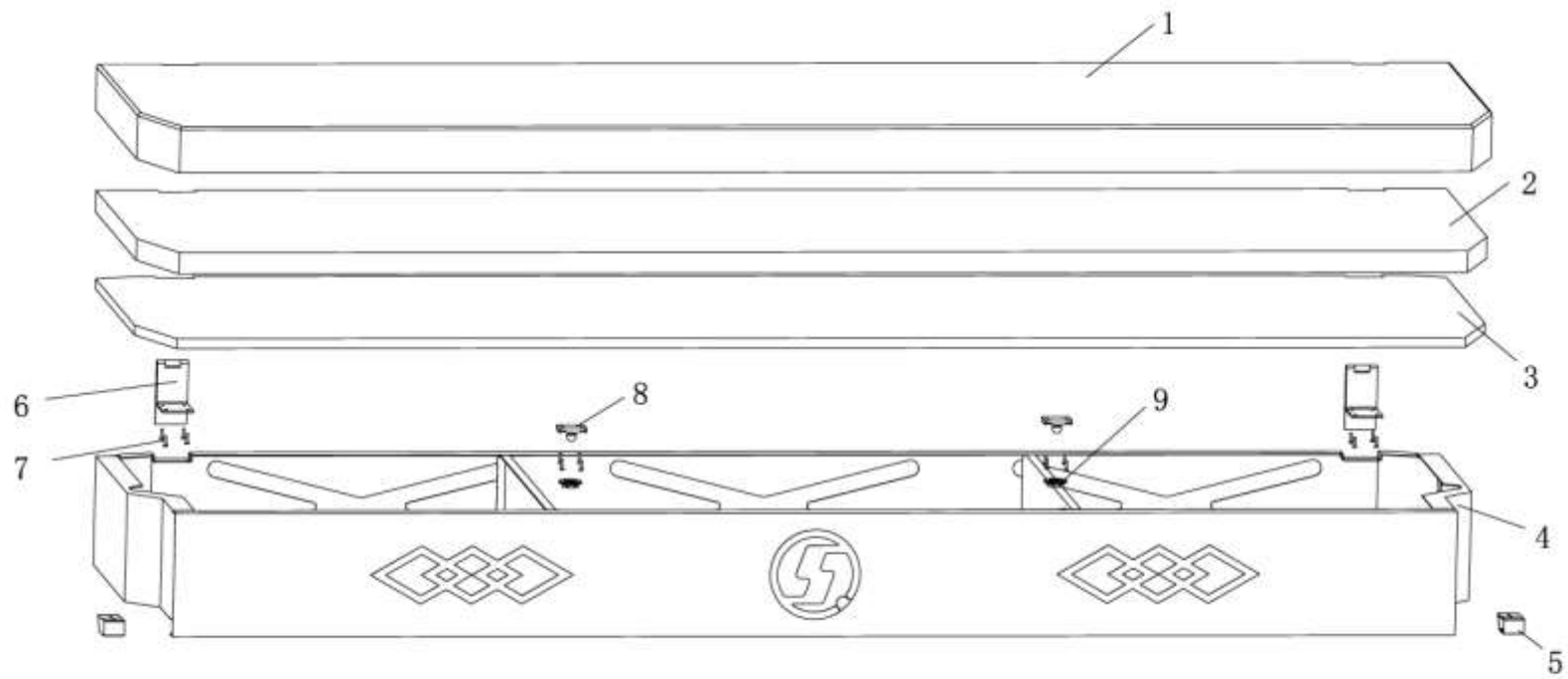


## 前面罩

序号 NO	件号 Part.No	名称 Designation	Name	数量 Quantity	适用车型 Suited type	备注 Remark
22	DZ13241110076	拉线护套	Cable sheath	1		
23	DZ13241110073	面罩锁拉手柄及支架	Unlock hand shank	1		
24	81.62440.0022	衬垫	Liner	2		
25	81.62440.0031	黑色铰链	Front lid hinge assy	2		
26	Q40206	大垫圈	Washer	6		
27	Q40208	大垫圈	Washer	10		
28	Q150B0625	六角头螺栓	Hex shoulder stud	14		
29	81.62440.0023	气弹簧支架	Air spring support	2		
30	Q5100824	销轴	Pin roll	2		
31	Q40106	平垫圈	Washer	13		
32	Q150B0616	六角头螺栓	Hex shoulder stud	4		
33	Q40108	平垫圈	Washer	26		
34	DZ13241110033	气压弹簧	Air spring assy	2		
35	SZ111000711	面罩锁锁头	Front lid install head	2		
36	81.90201.0163	铰链销	Hinge pin	2		
37	81.92501.0029	夹箍(国产)	Fore-outline light	39		
38	SZ111000712	面罩锁左支架总成	Left front lid install trestle	1		
39	SZ111000715	面罩锁右支架总成	Right front lid install trestle	1		
40	81.62910.0051	雨槽护套左	Left sheath	1		
41	81.62910.0052	雨槽护套右	Right sheath	1		

# 驾驶室下卧铺 Lower Berth

---

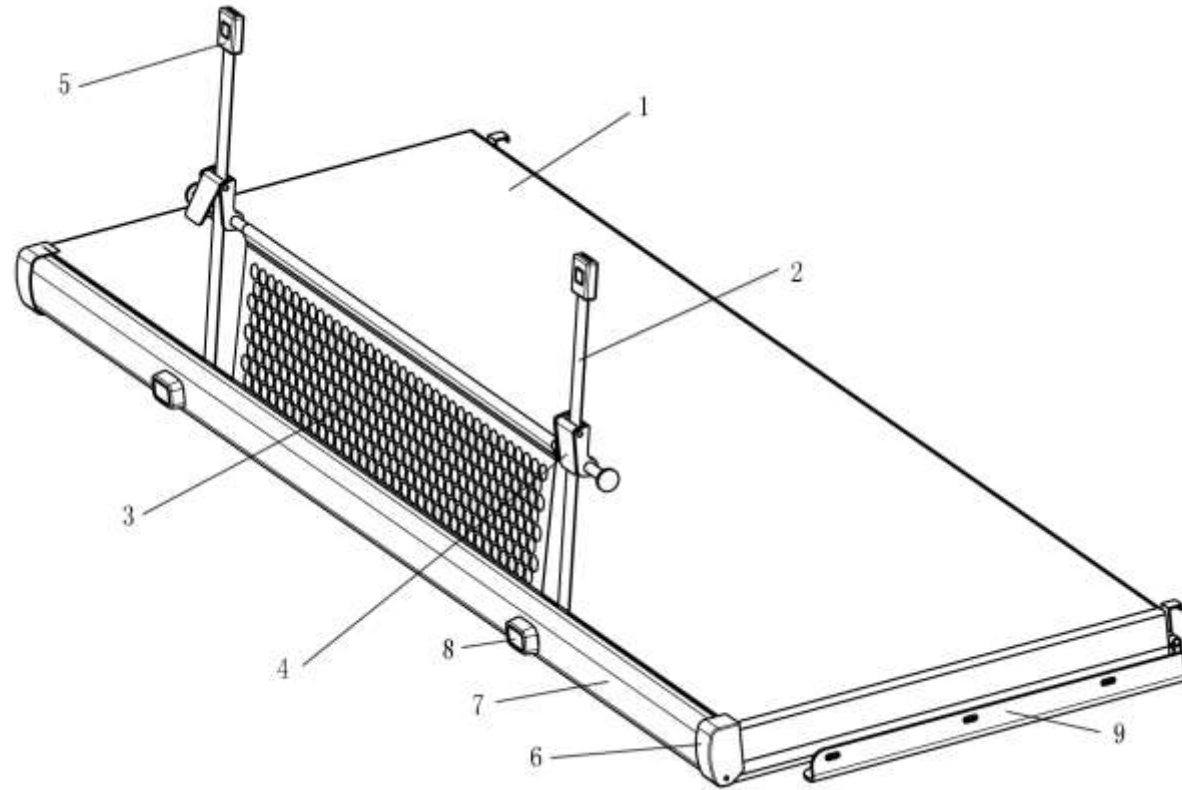


### 驾驶室下卧铺 Lower Berth

序号 NO	件号 Part.No	名称 Designation	Name	数量 Quantity	适用车型 Suited type	备注 Remark
1	SZ157000717	卧铺板总成	Berth board assembly	1	D 驾驶室	
	SZ157000719	卧铺板总成	Berth board assembly	1	N/J 驾驶室	
2	SZ157000708	卧铺垫	Berth mat	1	D 驾驶室	
	SZ157000721	卧铺垫	Berth mat	1	N/J 驾驶室	
3	SZ157000707	卧铺板	Berth board	1	D 驾驶室	
	SZ157000720	卧铺板	Berth board	1	N/J 驾驶室	
4	SZ157000709	卧铺框架	Berth frame	1	D 驾驶室	
	SZ157000724	卧铺框架	Berth frame	1	N/J 驾驶室	
5	SZ157000746	塑料件	Plastic part	2	D 驾驶室	
	SZ157000725	塑料件	Plastic part	2	N/J 驾驶室	
6	SZ157000748	铰链	Gemel	3	D 驾驶室	
	SZ157000727	铰链	Gemel	3	N/J 驾驶室	
7	Q2713516	十字槽盘头自攻螺钉	Screw	12		
8	SZ157000722	定位轴	Positioning axis	2		
9	SZ157000726	缓冲垫	Bumper	2		

# 上铺装置 Upper Berth

---

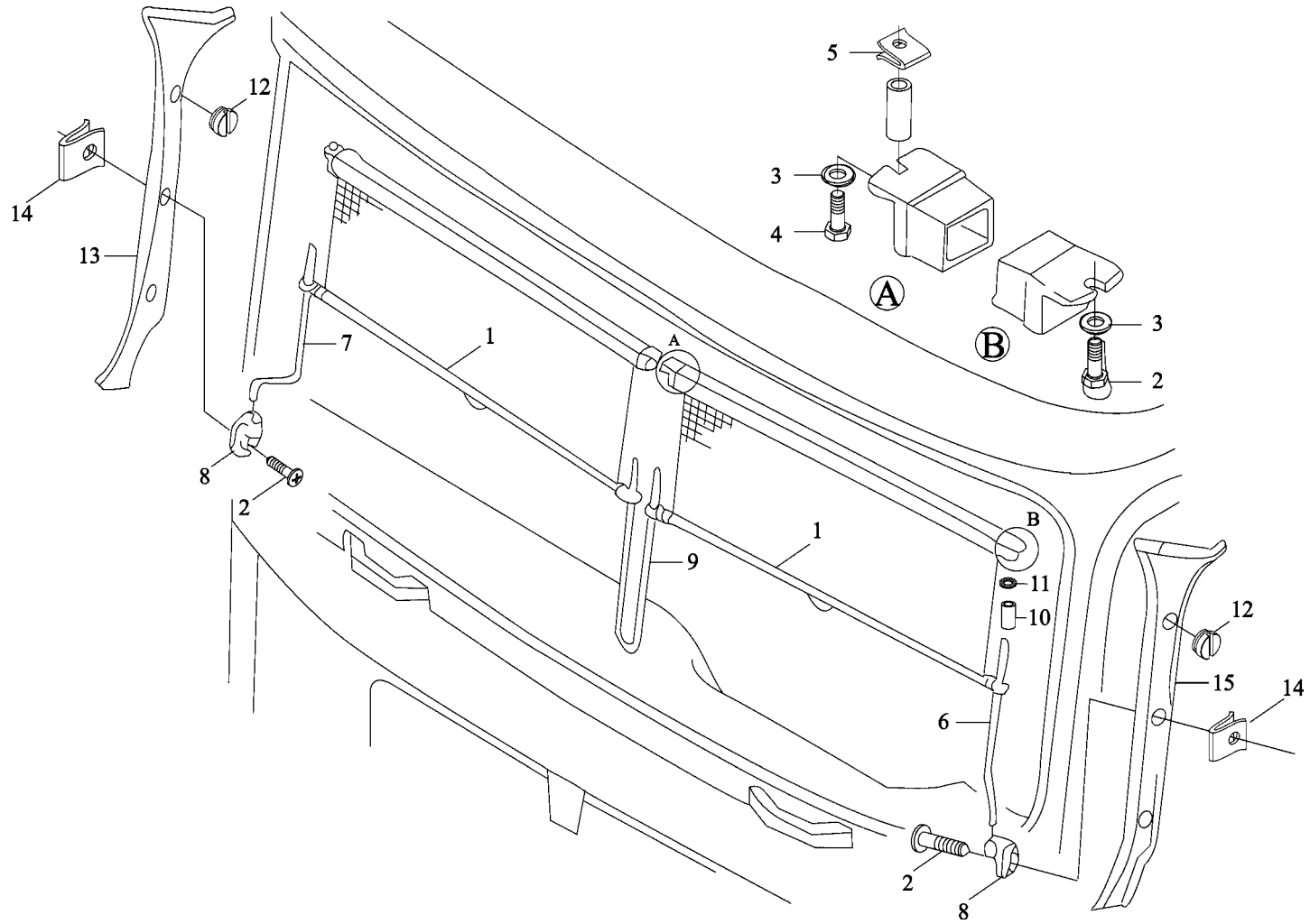


## 上铺装置 Upper Berth

序号 NO	件号 Part.No	名称 Designation	Name	数量 Quantity	适用车型 Suited type	备注 Remark
1	DZ13241571600	德龙上卧铺总成 (N,11)	Upper berth	1	N 驾驶室	
	DZ13241571617	卧铺垫总成	Berth mat	1	N 驾驶室	
2	DZ13241571647	卧铺拉带	Berth drawstring	2	N 驾驶室	
3	DZ13241571646	防护网	Berth guard	1	N 驾驶室	
4	DZ13241571648	拉带卡扣	Drawstring buckle	2	N 驾驶室	
5	DZ13241571649	拉带挂钩	Drawstring pothook	2	N 驾驶室	
6	DZ13241571641	包边装饰件 (左)	Decorative panel left	1	N 驾驶室	
	DZ13241571642	包边装饰件 (右)	Decorative panel right	1	N 驾驶室	
7	DZ13241571645	铝合金套筒	Aluminum alloy sleeve	1	N 驾驶室	
8	DZ13241571643	卷筒机构	Roller	2	N 驾驶室	
9	DZ13241571613	卧铺支架 (左)	Berth bracket left	1	N 驾驶室	
	DZ13241571614	卧铺支架 (右)	Berth bracket right	1	N 驾驶室	



遮阳帘 SUN VISOR ROLLER

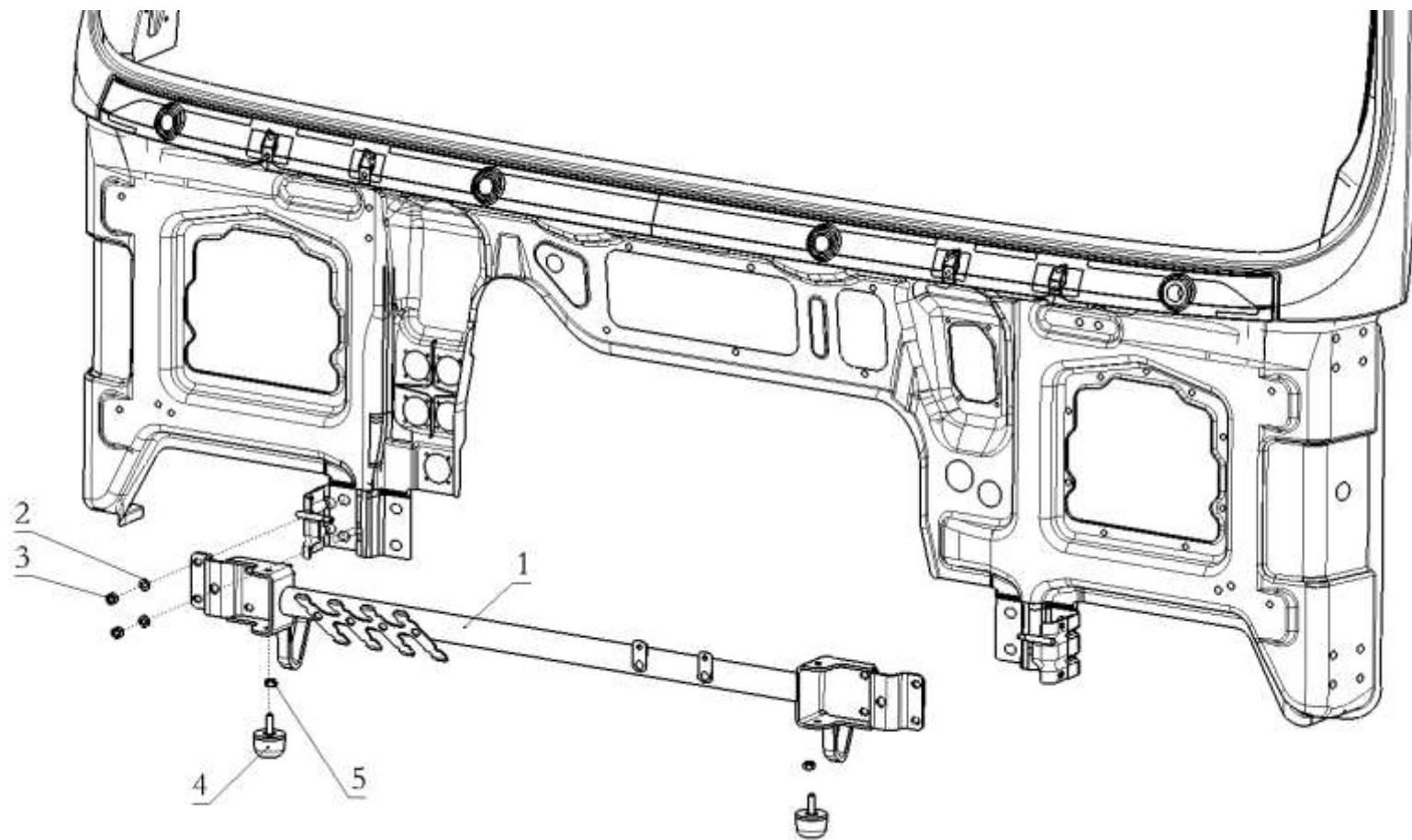


## 遮阳帘 SUN VISOR ROLLER

序号 NO	件号 Part.No	名称 Designation	Name	数量 Quantity	适用车型 Suited type	备注 Remark
1	DZ13241770095	遮阳卷帘	Roller sun visor	2		SHACMAN
1	81.63703.6019	遮阳卷帘		2		
2	Q2714838	十字槽盘头自攻螺钉	Oval-head self-tapping	4		ST4.8×25C-H-A3R
3	Q40205	大垫圈	screw	4		5.3×15×1.2-140HV-A3R
4	Q2714825	十字槽盘头自攻螺钉	Washer	2		ST4.8×38C-H-A3R
5	Q39748201	A型簧片螺母	Oval-head self-tapping	2		ST4.8-1-A3C
6	81.63703.0049	左导向杆(遮阳卷帘附件)	Guide rod left	1		
7	81.63703.0050	右导向杆(遮阳卷帘附件)	Guide rod right	1		
8	81.63703.0051	固定架(遮阳卷帘附件)	Holder	2		
9	81.63703.0048	中间导向杆(遮阳卷帘附件)	Guide rod center	1		
10	81.96020.0192	缓冲器(遮阳卷帘附件)	Buffer	4		
11	81.90820.0153	锁片(遮阳卷帘附件)	Lock	4		
12	81.96002.0303	塞子 D34*24*4	Plug	4		D34×24×4
13	81.62430.0017	左上护罩	Covering left, upper	1		
14	06.13189.0039	簧片螺母 ST4.2-3-A3C	Speed nut	4		ST4.2-3-A3C
15	81.62430.0016	右上护罩	Covering right, upper	1		

# 装配件 Decorative Assembly

---

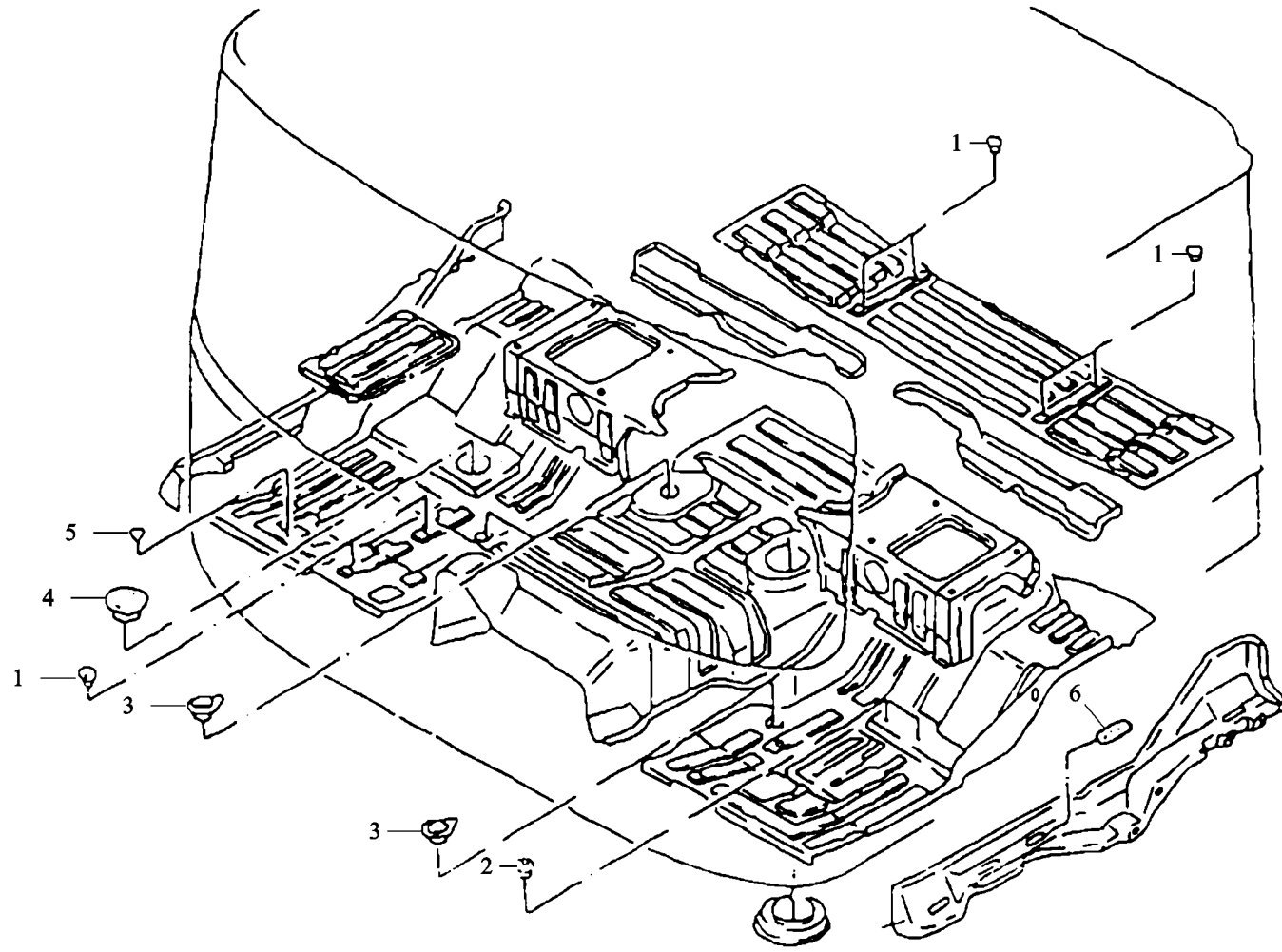


### 装配件 Decorative Assembly

序号 NO	件号 Part.No	名称 Designation	Name	数量 Quantity	适用车型 Suited type	备注 Remark
1	SZ197000001	横梁总成	Cross member assembly	1	左置	
	DZ13241970001	横梁总成	Cross member assembly	1	右置	
2	Q40110	平垫圈	Washer	8		
3	Q340B10	I型六角螺母	Hex nut	8		
4	DZ13241430536	缓冲块	Buffer	2		
5	Q33410	I型全金属六角锁紧螺母	Hex nut	2		

装配件 Decorative Assembly

---

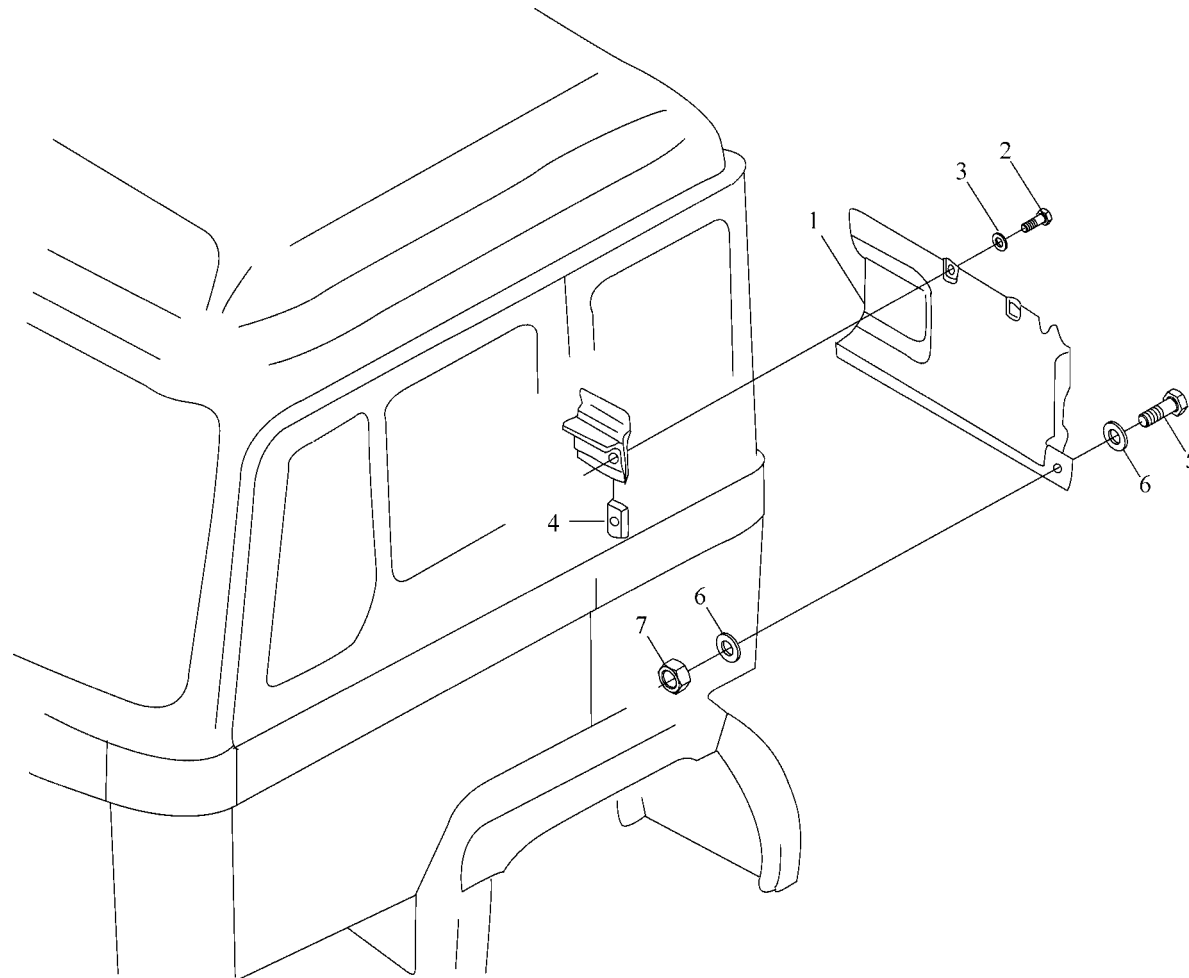


## 装配件 Decorative Assembly

序号 NO	件号 Part.No	名称 Designation	Name	数量 Quantity	适用车型 Suited type	备注 Remark
1	81.96002.0154	堵 塞	Plug	6		20.7×8-25-PE-SW
2	81.96002.0428	塞 子	Plug	2		20.7×8-25-PE
3	81.96002.0308	带有凸耳的锥形罩	Tapered plug with tab	3		
4	81.96002.0312	塞 子	Plug	1		102.5×18-124-PE
5	81.96002.0063	塞 子	Plug	5		8.4×6-14-PE
6	81.96410.0502	塞 子	Plug	10		85.5×20.6×7-89×24-M3165-P2

装配件 Decorative Assembly

---



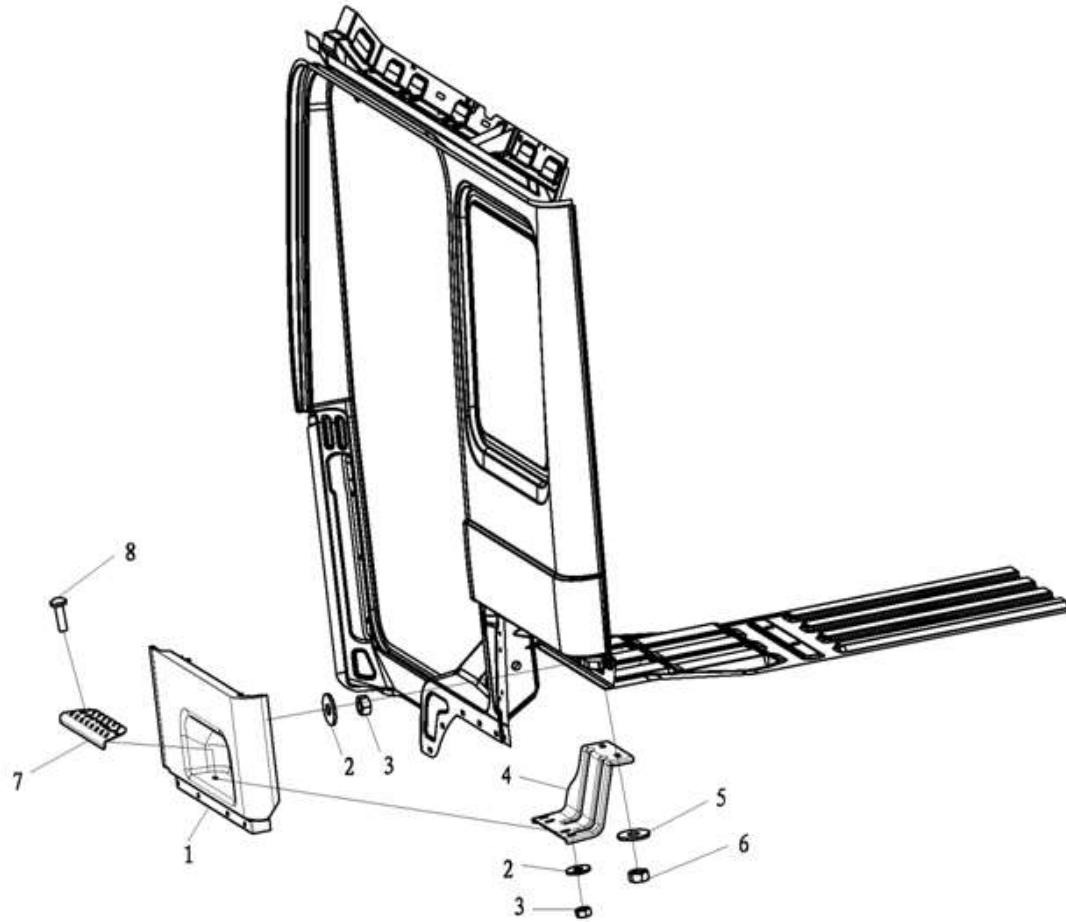
### 装配件 Decorative Assembly

序号 NO	件号 Part.No	名称 Designation	Name	数量 Quantity	适用车型 Suited type	备注 Remark
1	81.62710.0002	左后护盖	Covering panel left rear	1	N、J	高通道驾驶室无此件
	DZ1644930011	左后护盖	Covering panel left rear	1	D	高通道驾驶室无此件
2	06.07154.4504	自攻螺钉	screw	2		
3	06.15199.0006	垫圈	Washer	2		
4	06.13189.0058	簧片螺母	Speed nut	2		
5	06.04209.0015	盘头螺钉	Pan-head screw	1		
6	06.15199.0004	垫圈	Washer	2		
7	06.11240.0203	六角锁紧螺母	Hex lock nut	1		



# 装配件 Decorative Assembly

---

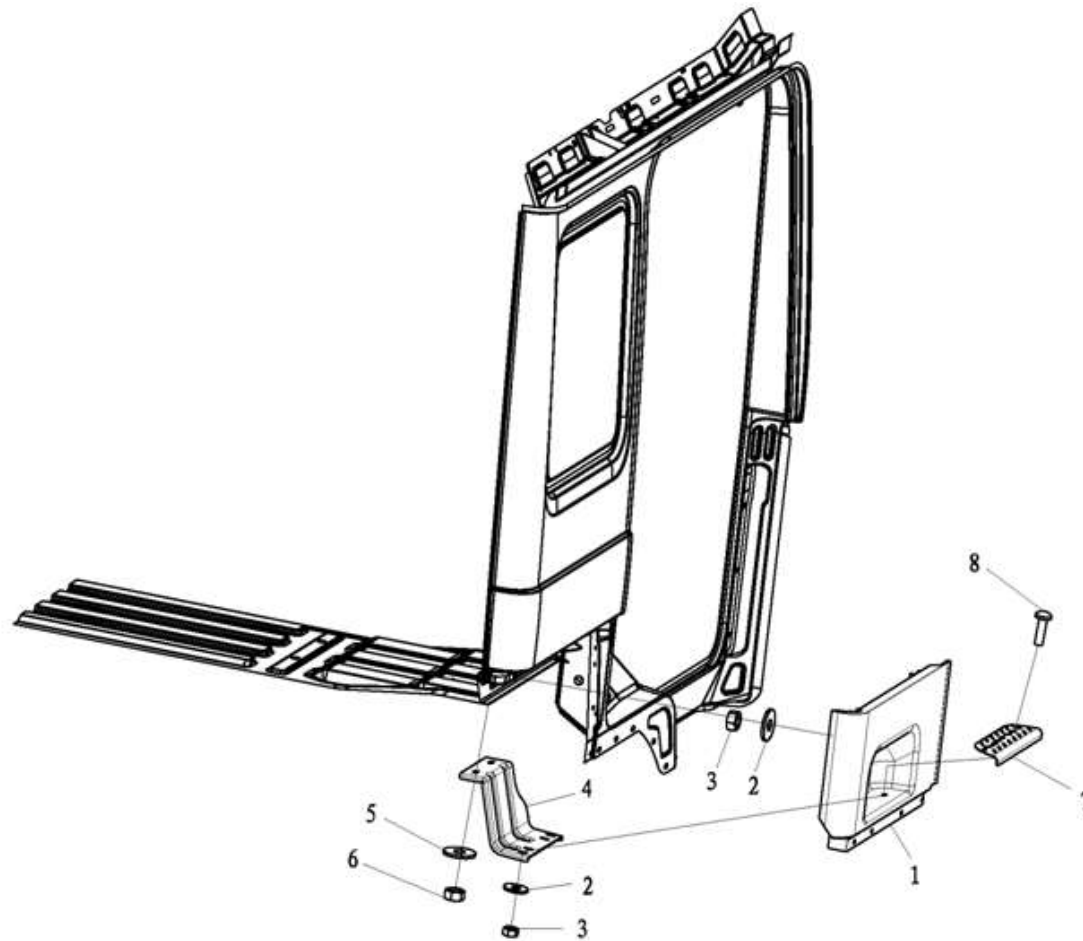


### 装配件 Decorative Assembly

序号 NO	件号 Part.No	名称 Designation	Name	数量 Quantity	适用车型 Suited type	备注 Remark
1	DZ13241930015	左脚踏板安装板	Mudguards left rear	1	带侧围脚踏车型	D 驾驶室
	DZ13241930011	左脚踏板安装板	Mudguards left rear	1	带侧围脚踏车型	NJ 驾驶室
2	Q40206	大垫圈	Washer	4	带侧围脚踏车型	
3	Q340B06	1 型六角螺母	Hex nut	4	带侧围脚踏车型	
4	DZ13241930013	左托架	Bracket left	1	带侧围脚踏车型	
5	Q40208	大垫圈	Washer	2	带侧围脚踏车型	
6	Q340B08	1 型六角螺母	Hex nut	2	带侧围脚踏车型	
7	DZ13241930021	脚踏板	Mudguards	1	带侧围脚踏车型	
8	Q2140620	十字槽盘头螺钉	Screw	2	带侧围脚踏车型	

# 装配件 Decorative Assembly

---

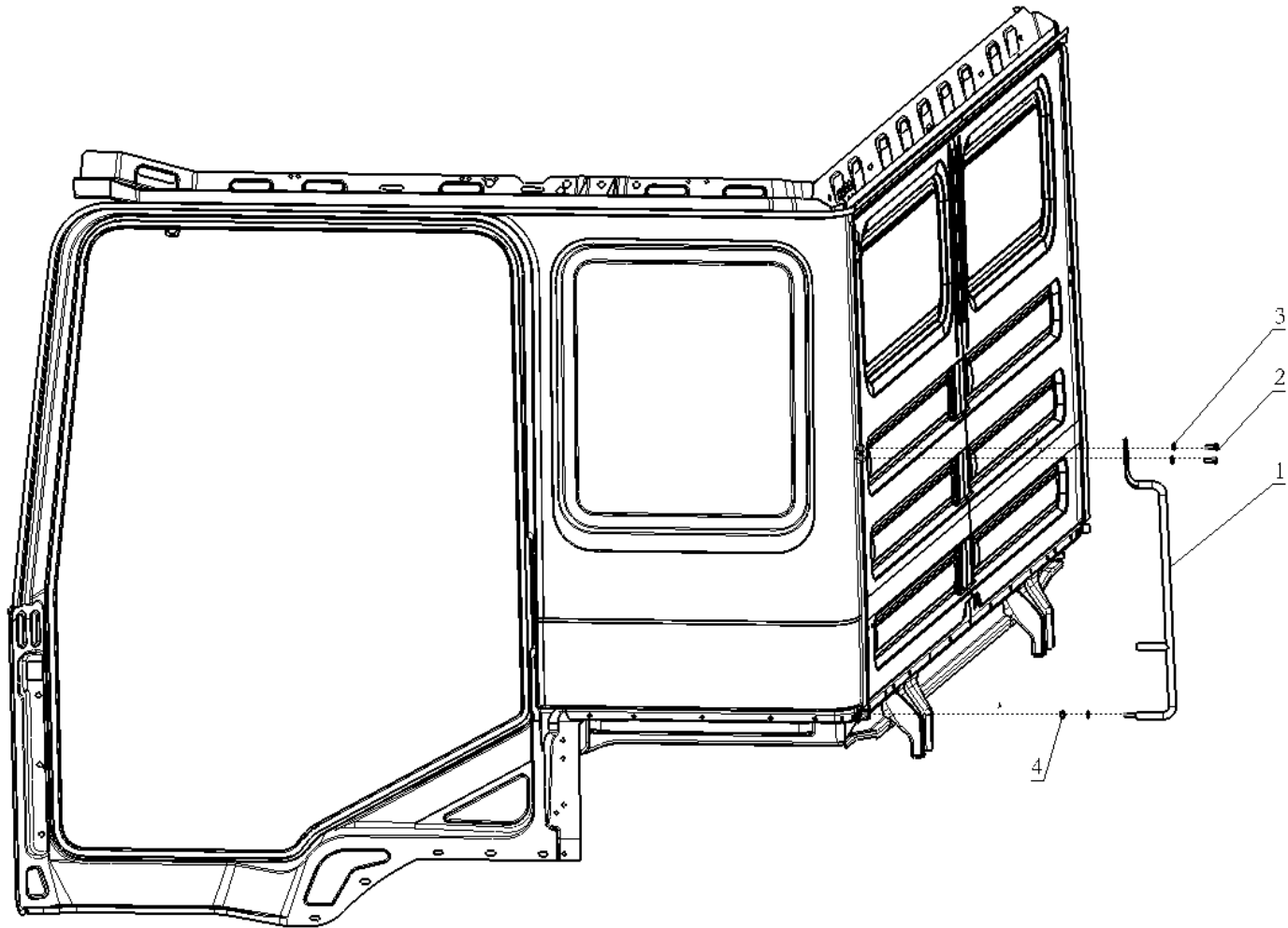


### 装配件 Decorative Assembly

序号 NO	件号 Part.No	名称 Designation	Name	数量 Quantity	适用车型 Suited type	备注 Remark
1	DZ13241930016	右脚踏板安装板	Mudguards left right	1	带侧围脚踏车型	D 驾驶室
	DZ13241930012	右脚踏板安装板	Mudguards left right	1	带侧围脚踏车型	NJ 驾驶室
2	Q40206	大垫圈	Washer	4	带侧围脚踏车型	
3	Q340B06	1 型六角螺母	Hex nut	4	带侧围脚踏车型	
4	DZ13241930014	右托架	Bracket right	1	带侧围脚踏车型	
5	Q40208	大垫圈	Washer	2	带侧围脚踏车型	
6	Q340B08	1 型六角螺母	Hex nut	2	带侧围脚踏车型	
7	DZ13241930021	脚踏板	Mudguards	1	带侧围脚踏车型	
8	Q2140620	十字槽盘头螺钉	Screw	2	带侧围脚踏车型	

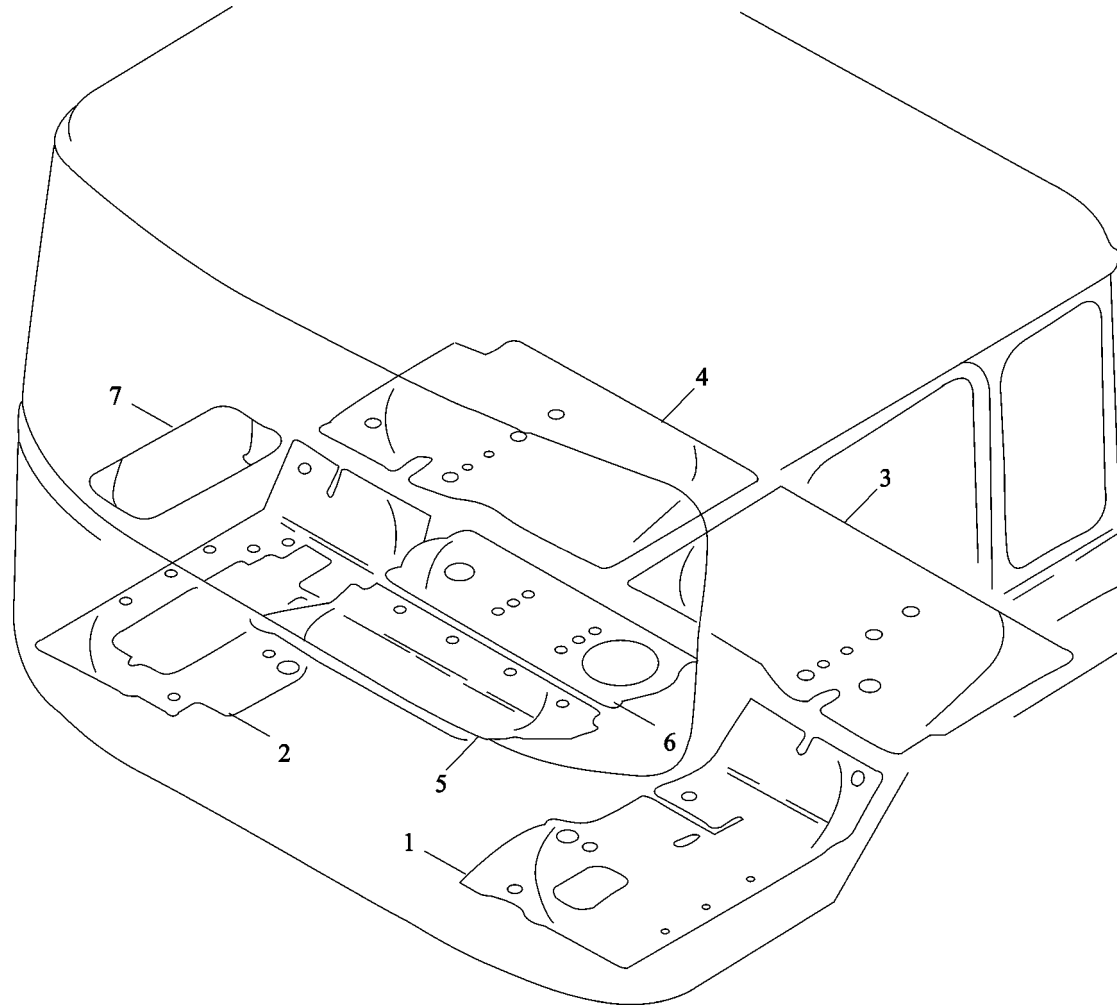
装配件 Decorative Assembly

---



### 装配件 Decorative Assembly

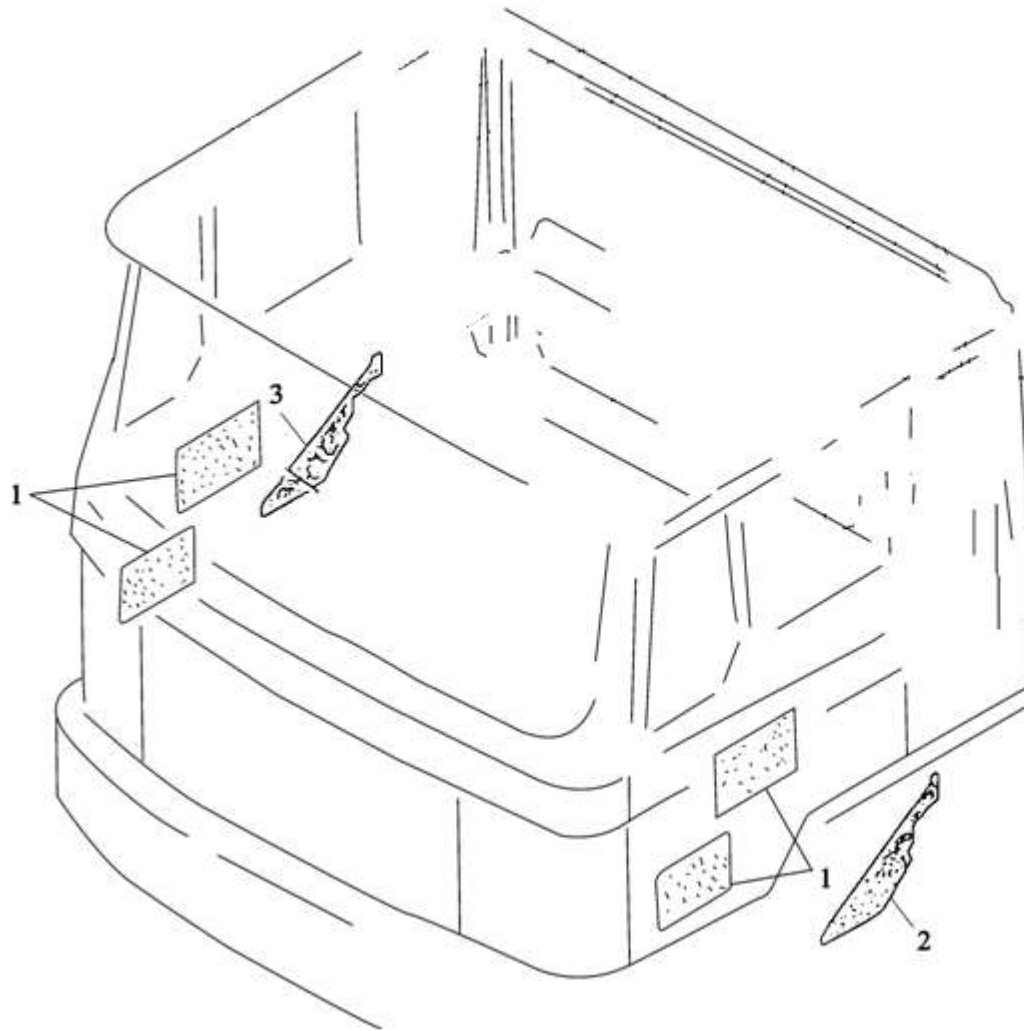
序号 NO	件号 Part.No	名称 Designation	Name	数量 Quantity	适用车型 Suited type	备注 Remark
1	81.97001.5085	后扶手	Grab handle rear	1	带后上车扶手车型	
2	Q150B0820	六角头螺栓	Hex bolt	2	带后上车扶手车型	
3	Q40108	平垫圈	Washer	3	带后上车扶手车型	
4	Q340B08	1型六角螺母	Hex nut	1	带后上车扶手车型	



隔音材料 SOUND PROOFING

序号 NO	件号 Part.No	名称 Designation	Name	数量 Quantity	适用车型 Suited type	备注 Remark
1	81.62850.2215	左前减振板	melt-on foil	1		
2	81.62850.2216	右前减振板	melt-on foil	1		
3	DZ13241910027	左后阻尼板	melt-on foil left rear	1		
4	DZ13241910028	右后阻尼板	melt-on foil right rear	1		
5	81.62850.2206	前减振板	melt-on foil front	1		
6	81.62850.2207	后减振板	melt-on foil rear	1		
7	81.62850.2182	减振板	melt-on roil	1		



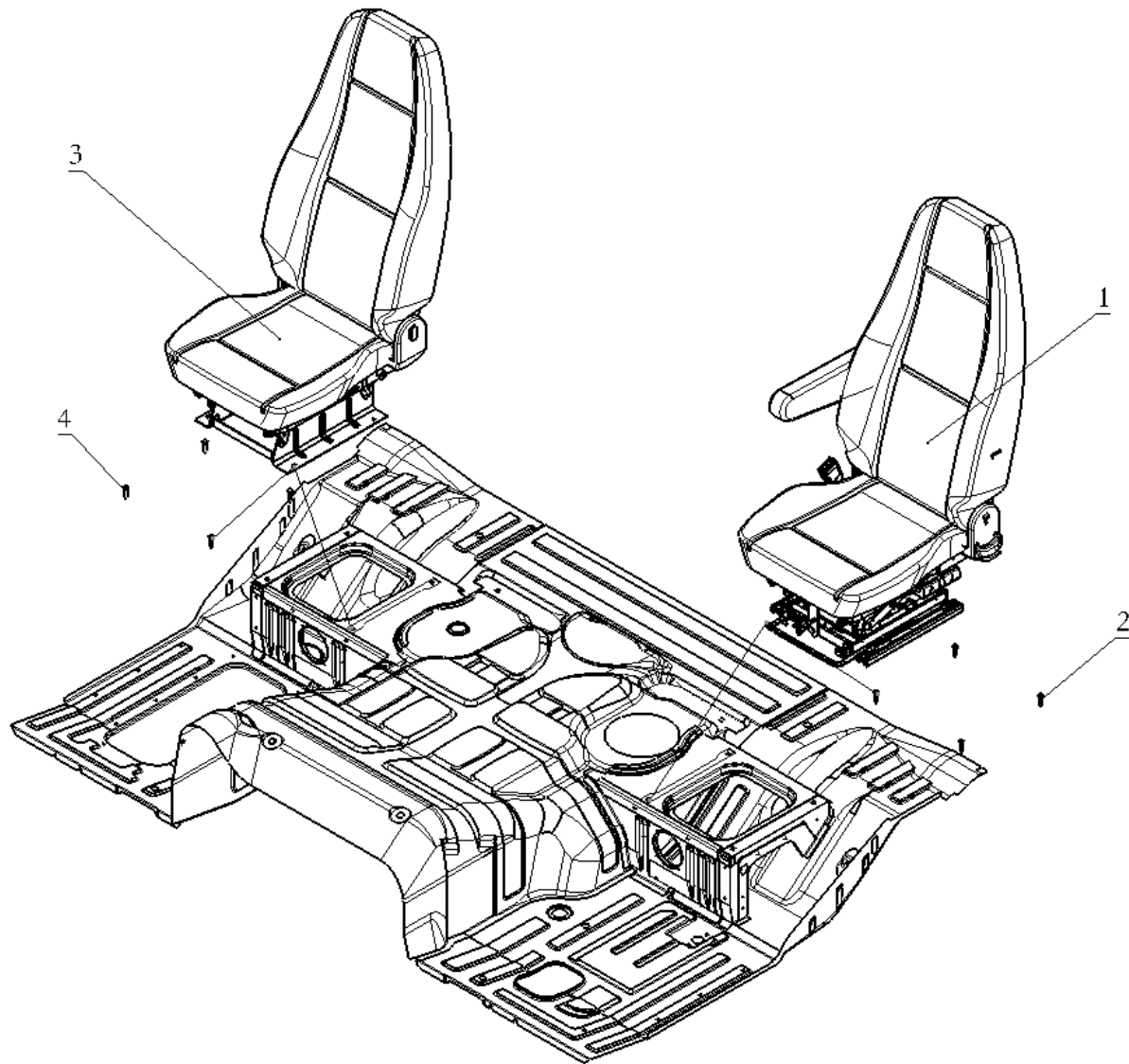


隔音材料 SOUND PROOFING

序号 NO	件号 Part.No	名称 Designation	Name	数量 Quantity	适用车型 Suited type	备注 Remark
1	81.62571.2043	阻尼板	Damping plate	4		320*200*2.5
2	81.62860.0577	左侧围阻尼板	Side wall carpeting f90 left	1		
3	81.62860.0578	右侧围阻尼板	Side wall carpeting f90 right	1		

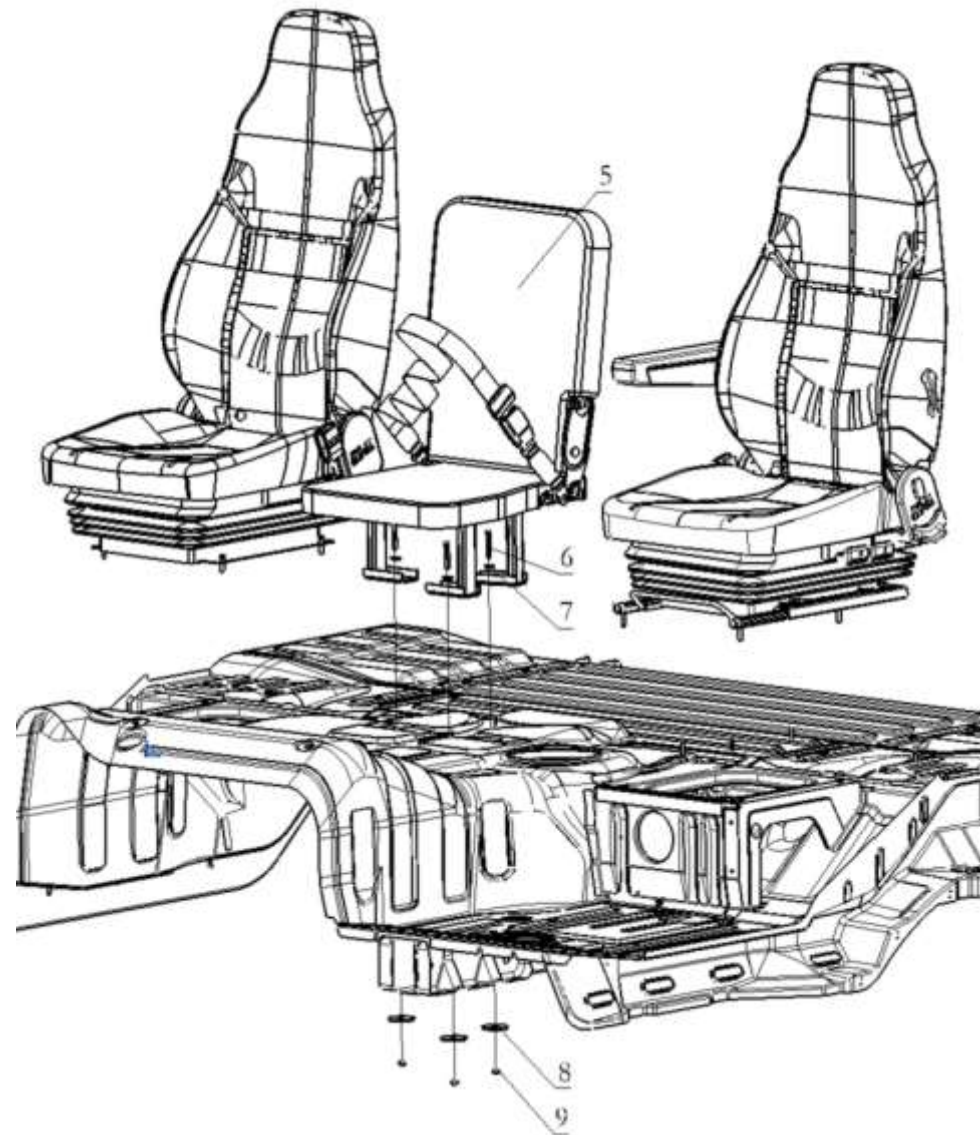
# 座椅总成 SEAT

---



座椅总成 SEAT

---

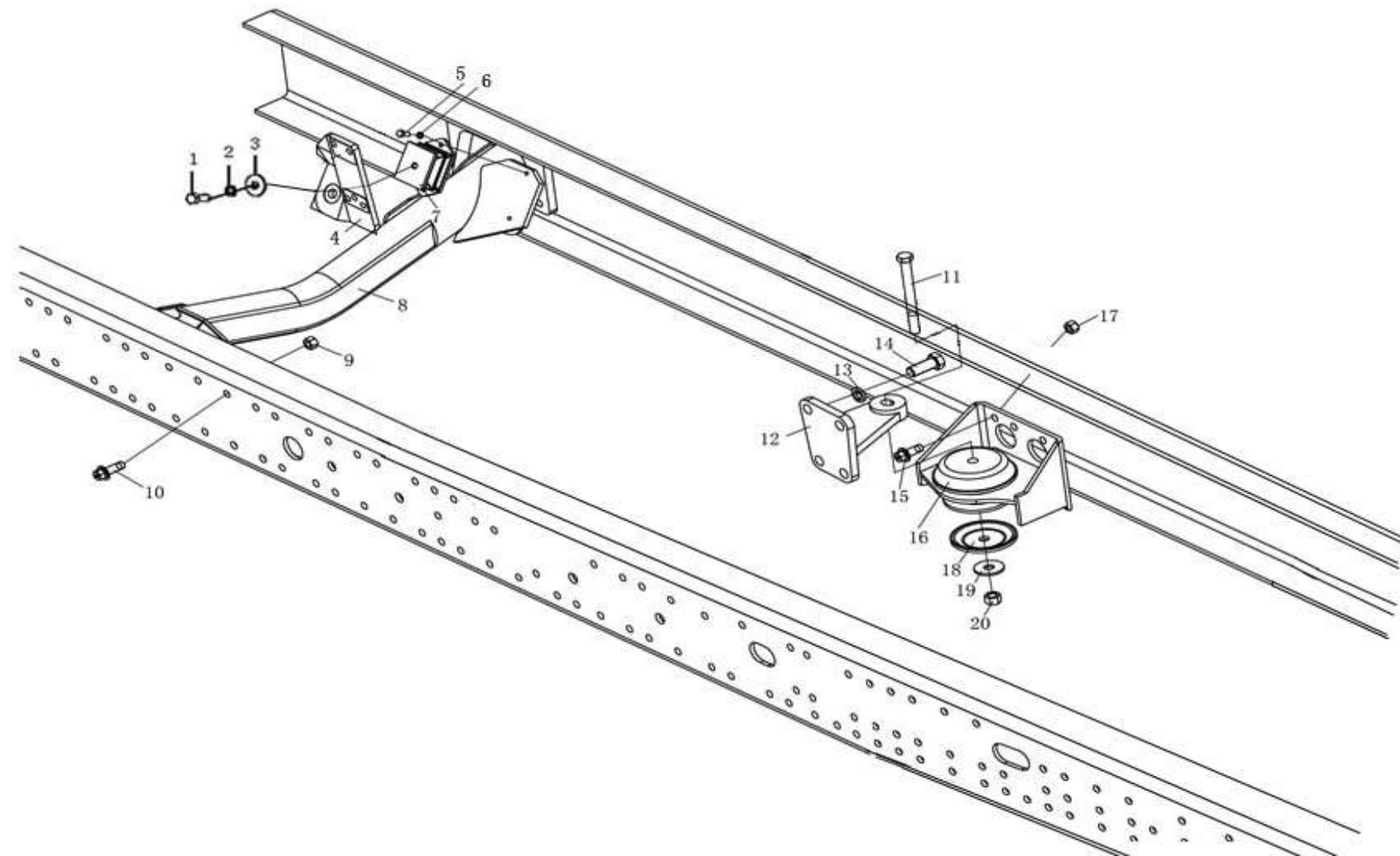


## 座椅总成 SEAT

序号 NO	件号 Part.No	名称 Designation	Name	数量 Quantity	适用车型 Suited type	备注 Remark
1	DZ13241510091	左空气悬浮座椅总成（新款、10 面料）	Seat air spring left	1	左置车气囊座椅车型	带扶手
	DZ13241510093	左空气悬浮座椅总成/10 面料/报警锁扣	Seat air spring left with warning twistlock	1	左置车气囊座椅车型	安全带报警
	DZ13241510013	左液压座椅总成（10 面料）	Seat hydraulic spring left	1	左置车液压座椅车型	分体式头枕
	SZ151000811	左液压座椅总成（10 面料，报警锁扣）	Seat hydraulic spring left with warning twistlock	1	左置车液压座椅车型	分体式头枕
	DZ13241510152	左固定座椅总成（新款 10/防尘罩）	Seat static left	1	右置车气囊座椅车型	分体式头枕
	DZ13241510151	左固定座椅总成（10 面料）	Seat static left	1	右置车液压座椅车型	
2	Q218B0830	内六角圆柱头螺钉	Cylinder screw	4		
3	DZ13241510083	右固定座椅总成（新款 10）	Seat static right	1	F2000 左置车气囊座椅车型	分体式头枕 带扶手
	DZ13241510084	右固定座椅总成（新款 10/防尘罩）	Seat static right	1	F3000 左置车气囊座椅车型	
	DZ13241510092	右固定简易座椅总成（10 面料）	Seat static right	1	左置车气囊座椅车型	
	DZ13241510014	右固定座椅总成（10 面料）	Seat static right	1	左置车液压座椅车型	
	DZ13241510018	右固定简易座椅（10 面料）	Seat static right	1	左置车液压座椅车型	
	DZ13241510142	右空气悬浮座椅总成（新款、10 面料）	Seat air spring right	1	右置车气囊座椅车型	
	DZ13241510141	右液压座椅总成（10 面料）	Seat hydraulic spring right	1	右置车液压座椅车型	
	DZ13241510144	右空气悬浮座椅总成（新款、10 面料、装报警锁扣）	Seat air spring right with warning twistlock	1	右置车气囊座椅车型	
4	Q150B0830T1F3	六角头螺栓	Hex bolt	4		
5	DZ13241510026	第三座椅总成（10 面料）	The third seat	1	左置车车型	
	DZ13241510201	第三座椅总成/换挡前移	The third seat	1	左置车车型	
6	Q150B0850	六角头螺栓（镀锌）	Hex bolt	3		
7	Q40208	大垫圈	Washer	3		
8	DZ13241510021	加强板	Stiffening plate	3		
9	Q340B08T2F3	1 型六角螺母	Hex lock nut	3		

## 二、发动机附件

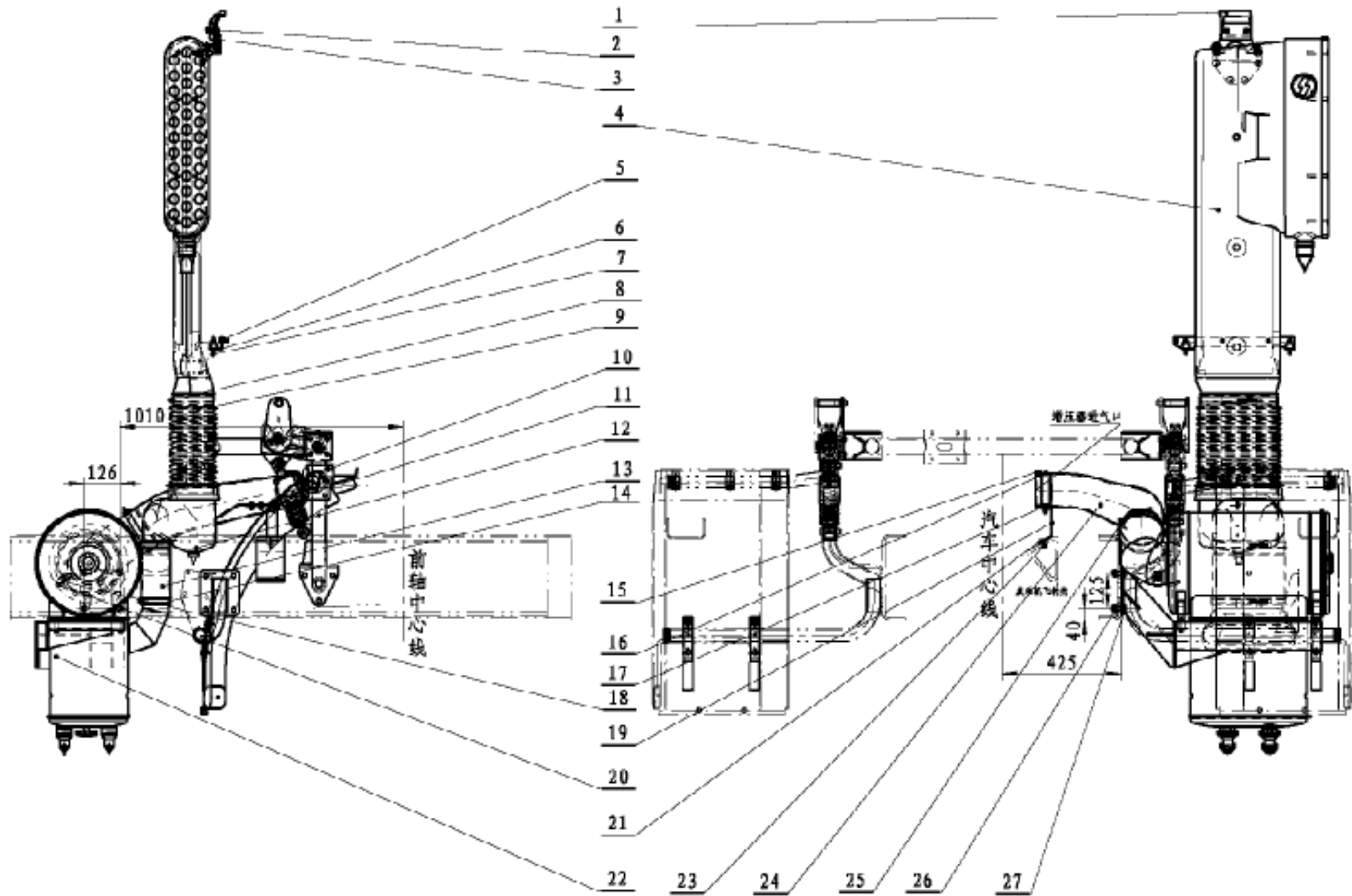
### 发动机悬置 ENGINE SUSPENSION



## 发动机悬置 ENGINE SUSPENSION

序号 NO	件号 Part.No	名称 Designation	Name	数量 Quantity	适用车型 Suited type	备注 Remark
1	Q151C1225TF2	六角头螺栓-细牙	Hex bolt	2		
2	Q40312	弹簧垫圈	Spring washer	2		
3	Q40312	弹簧垫圈	Spring washer	2		
4	DZ9325959998	发动机前支架(右)	Front bracket engine (right)	1		
	DZ9325959999	发动机前支架(左)	Front bracket engine (left)	1		
5	Q150B0825TF2	六角头螺栓	Hex. bolt	4		
6	Q40308	弹簧垫圈	Spring washer	4		
7	DZ9114593001	发动机前悬置软垫	Front support engine	2		
8	DZ93259590080	管状支架总成	Cross member assembly	1		
9	06.11251.2005	六角头自锁紧螺母	Hex bolt	2		
10	Q151B1435TF2	六角头螺栓-细牙	Hex bolt	2		
11	DZ93259590007	止退型螺栓	bolt	2		
12	DZ95259590052	发动机托架(右)	Right bracket support	1		
	DZ95259590051	发动机托架(左)	Left bracket support	1		
13	Q150B2050	六角头螺栓	Hex bolt	8		
14	Q40320	弹簧垫圈	Spring washer	8		
15	Q151B1435TF2	六角头螺栓-细牙	Hex bolt	8		
16	DZ95259590068	右悬置	Right support	1		
	DZ95259590067	左悬置	Left support	1		
17	06.11251.2005	六角头自锁紧螺母	Metal hex locknut	8		
18	81.41506.0130	垫板	plate	2		
19	DZ93259590006	止退型垫圈	Spring washer	2		
20	DZ93259590005	全金属六角锁紧螺母	l hex locknut	2		

空气滤清装置 AIR CLEANING DEVICE

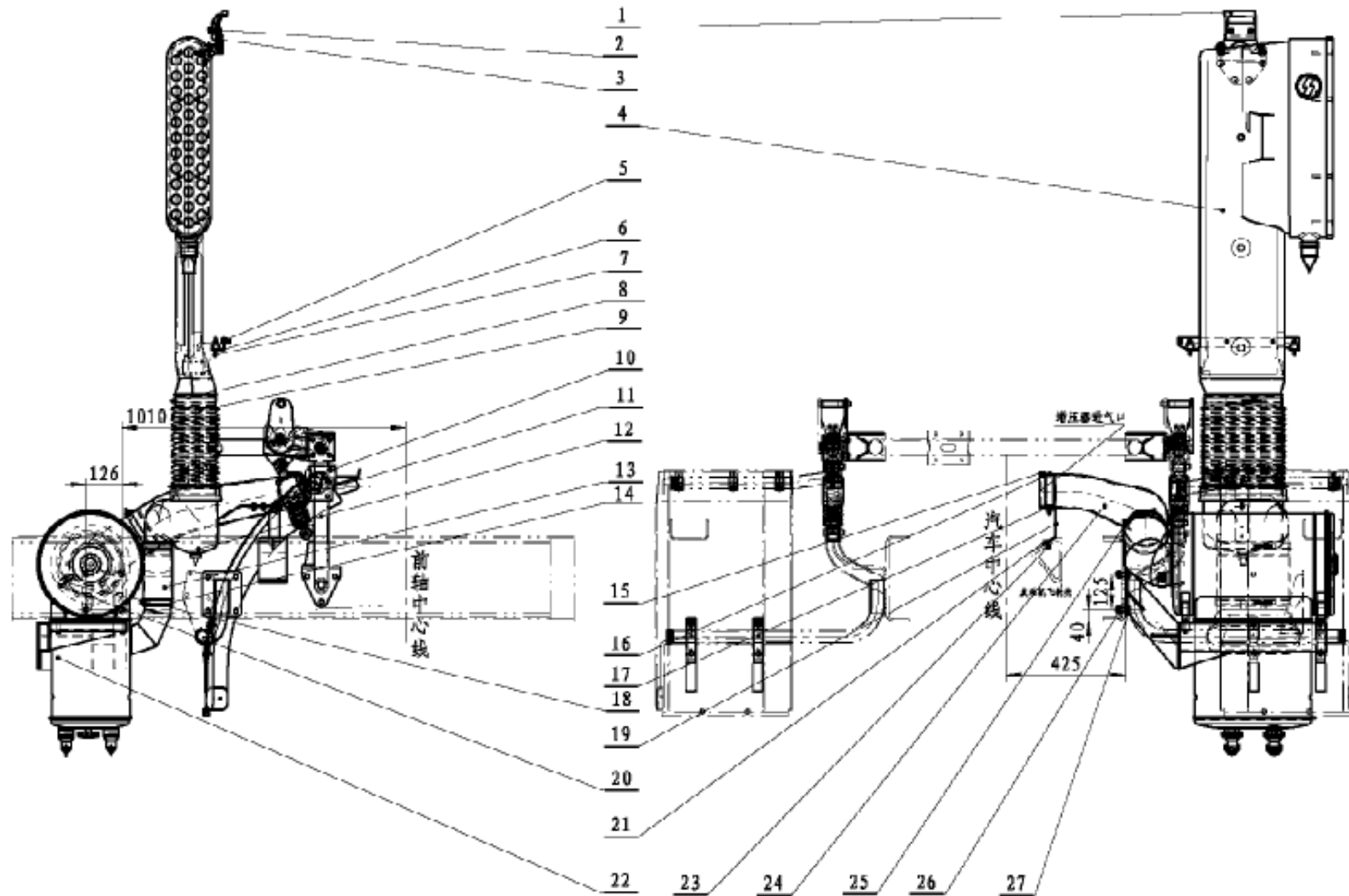




空气滤清装置 AIR CLEANING DEVICE

序号 NO	件号 Part.No	名称 Designation	Name	数量 Quantity	适用车型 Suited type	备注 Remark
1	81.62940.5011	上垫板	Up pad	1		
2	Q33210	2 型全金属六角锁紧螺母	Hex. nut	5		
3	81.08240.5201	蝴蝶支架	Bracket	1		
4	DZ93259190005	进气扁管带支架总成	Bracket	1		
5	Q150B1025Q	六角头螺栓	Hex screw	5		
6	81.08240.0215	扁管托架	Bracket	1		
7	81.96210.0289	缓冲块	Cushion	2		
8	DZ9114190903	卡箍	Clip	1		
9	DZ93259190006	波纹管总成	Screw pipe	1		
10	Q150B0820Q	六角头螺栓	Hex. nut	7		
11	DZ9112190134	支架	Bracket	1		
12	DZ93259190009	底座总成	Support	1		
13	SZ919000886	进气胶管	Pipe	1		
14	DZ9114190934	卡箍(中)	Clip	2		
15	DZ9003532122	T 型卡箍	T shape clip	1		
16	199112190065	软管卡箍	Clip	1		
17	199100360135	隔环	Collar	1		
18	161200190040	干式空滤器堵塞指示器开关	Switch	1		
19	DZ9112190055	夹板	Pedal	1		
20	169100770028	保护罩	Protect cover	1		
21	Q150B0825	六角头螺栓	Hex screw	2		
22	DZ93319190011	沙漠空滤器总成	Air cleaner	1		
23	Q33208	2 型全金属六角锁紧螺母	Hex. nut	9		
24	DZ9112190079	空气软管	Hose	1		

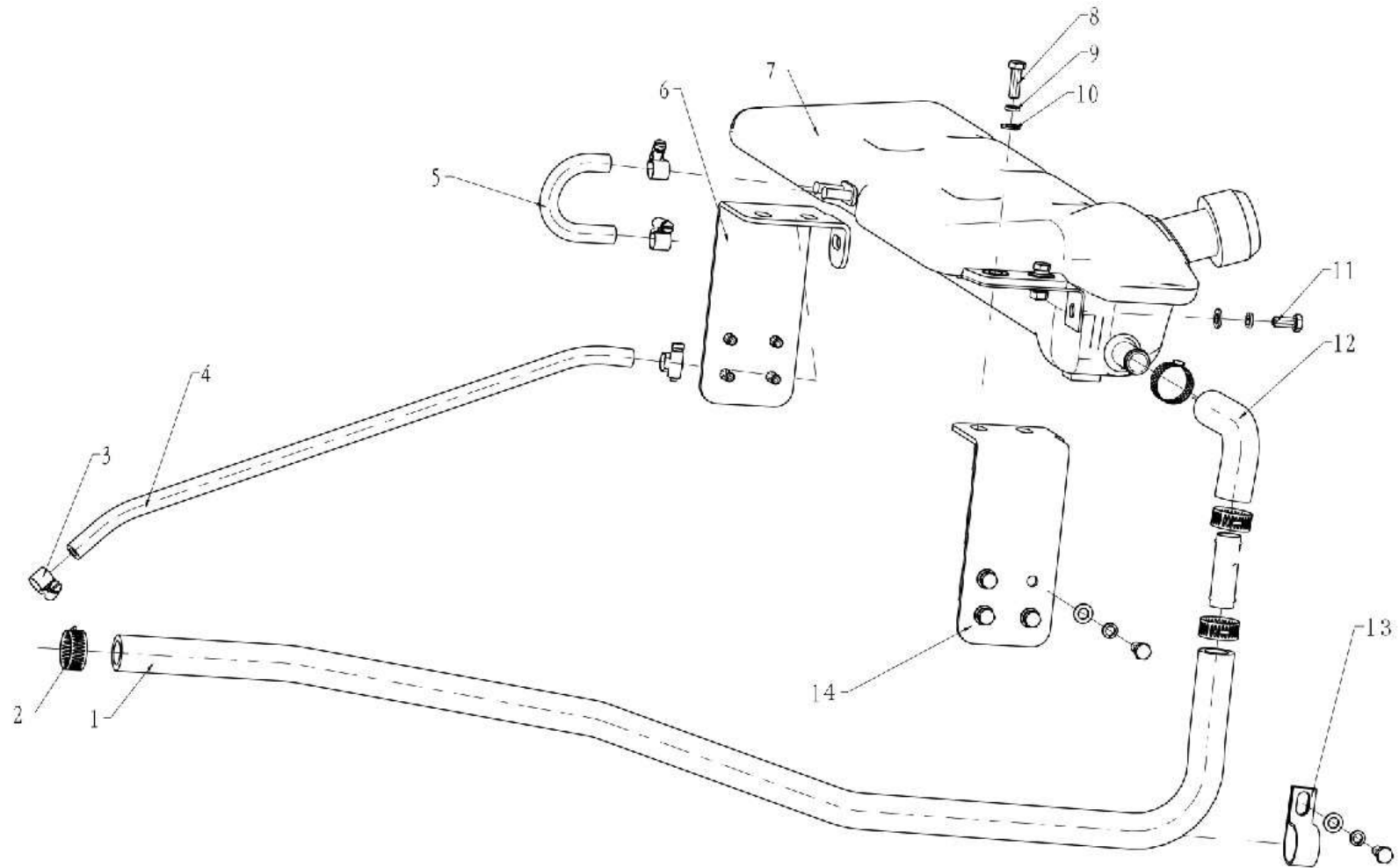
空气滤清装置 AIR CLEANING DEVICE



空气滤清装置 AIR CLEANING DEVICE

序 号 NO	件 号 Part.No	名 称 Designation	Name	数 量 Quantity	适用车型 Suited type	备 注 Remark
25	DZ9003532166	T 型卡箍	T shape clip	1		
26	190003888454	自锁螺母	Self-locking Nut	1		
27	Q150B1440Q	六角头螺栓	Hex. nut	4		

# 膨胀箱系统 Expansion box system

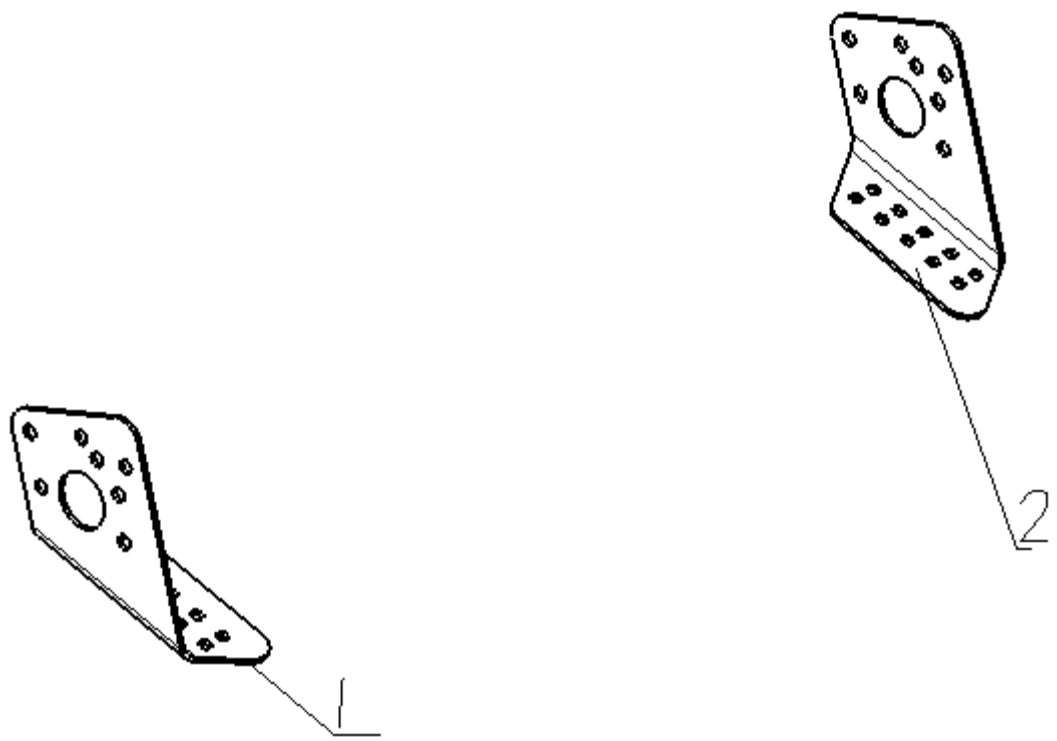


膨胀箱系统 Expansion box system

序号 NO	件号 Part.No	名称 Designation	Name	数量 Quantity	适用车型 Suited type	备注 Remark
1	116100840028	橡胶软管	Hose	1		
2	190003989301	软管卡箍—ZQ68825	Clip	4		
3	190003989300	软管卡箍—ZQ68810	Clip	4		
4	DZ95259535204	橡胶软管	Hose	1		
5	133700530022	胶管(带纤维夹层)	Hose	1		
6	DZ95259450103	膨胀箱左固定支架总成	Expansion box bracket	4		
7	DZ95259450100	膨胀箱总成	Expansion box assembly	1		
8	Q150B0825Q	六角头螺栓	Hex nut	8		
9	Q40308	弹簧垫圈	Spring washer	15		
10	Q40108	平垫圈	Washer	15		
11	Q150B0818Q	六角头螺栓	Hex nut	7		
12	DZ95259535213	成型胶管	Joint	1		
13	131100040007	管夹		1		
14	DZ95259450104	膨胀箱右固定支架总成	Expansion box bracket	1		

F300 下拉杆 Under pole

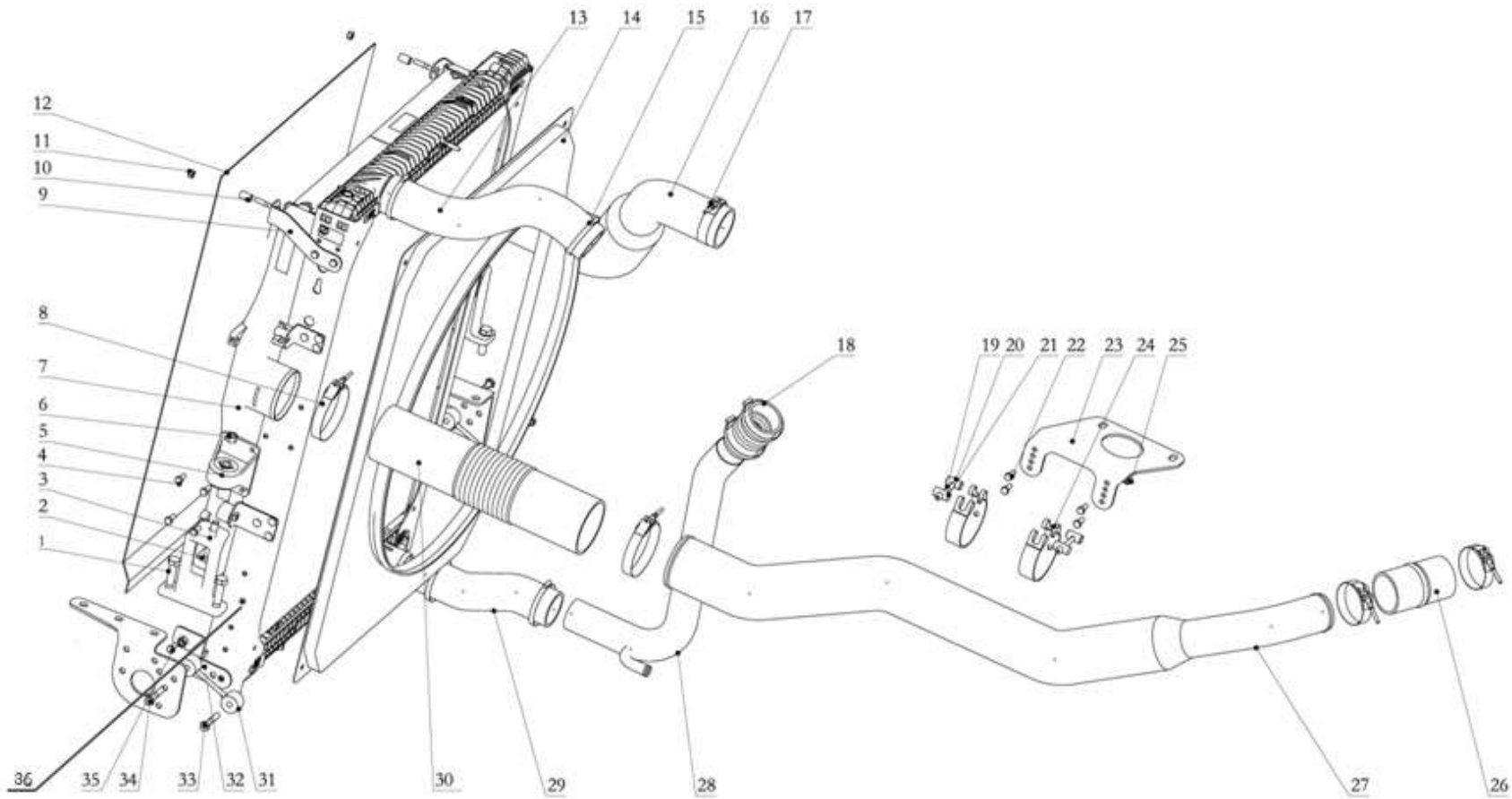
---



**F300 下拉杆 Under pole**

序 号 NO	件 号 Part.No	名 称 Designation	Name	数 量 Quantity	适用车型 Suited type	备 注 Remark
1	DZ95259538071	左下支架	Support	1		
2	DZ95259538072	右下支架	Support	1		

# 冷却系统 COOLER SYSTEM





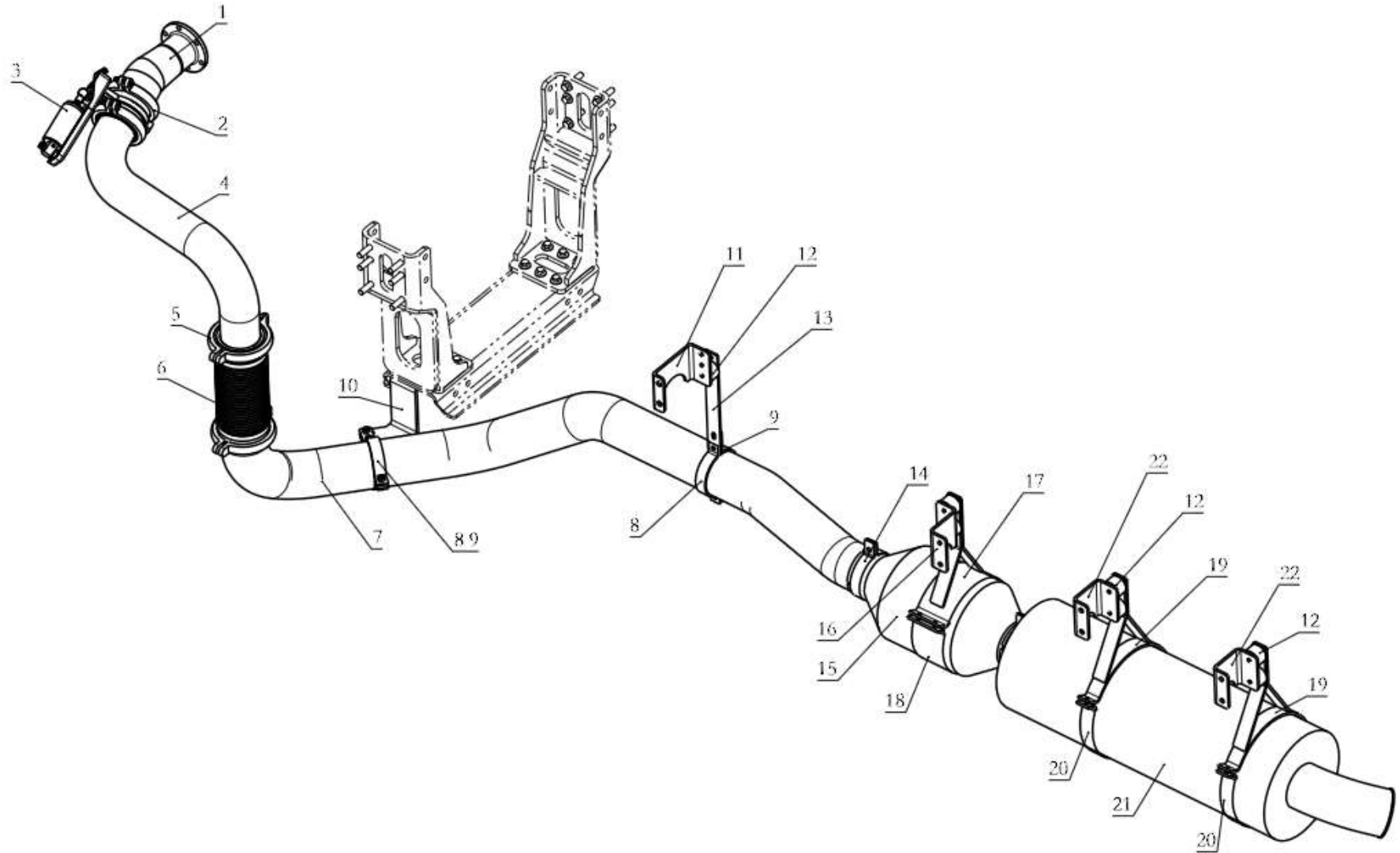
冷却系统/WP12NG/改进结构/505 定位/F3000/850 车架/蓝色胶管

序 号 NO	零件代号 Part.No	名 称 Designation	Name	数 量 Quantity	适用车型 Suited type	备 注 Remark
1	Q150B1445	六角头螺栓	Hex screw	4		
2	DZ9112538040	方头螺栓	Square screw	2		
3	DZ95259538870	散热器左支架	Bracket	1		850 车架
	DZ95259538860	散热器右支架	Bracket	1		
	DZ95259538887	散热器左支架	Bracket	1		940-850 车架
	DZ95259538888	散热器右支架	Bracket	1		
4	Q150B0816	六角头螺栓	Hex screw	8		
5	81.06225.6008	散热器托架总成	Radiator support	2		
6	Q33210	2 型全金属六角锁紧螺母	Hex nut	2		
7	DZ95259531502	中冷器总成	CAC	1		
8	DZ9003532115	T 型卡箍	Clip	4		
9	DZ95259538926	防虫网左安装支架	Bracket	1		
	DZ95259537013	防虫网左安装支架	Bracket	1		
10	135700730116	间隔管	pipe	4		
11	Q33208	2 型全金属六角锁紧螺母	Hex nut	17		
12	DZ95259538940	防虫网总成	Web	1		
13	DZ95259535000	散热器进水管	In rubber hose	1		
14	DZ95259538608	塑料护风罩	Air duct assembly	1		
15	Q67683	B 型蜗杆传动式软管环箍	Clip	8		
16	DZ95259530613	中冷器出气胶管/WP12NG	Rubber hose	1		
17	DZ9003532084	T 型卡箍	Clip	4		
18	DZ91259530007	内氟外硅胶管 (Φ60)	Rubber hose	1		
19	Q218B0860	内六角圆柱头螺钉	Hex screw	2		
20	DZ9100530052	拉紧销	Dowel	2		
21	DZ9100530053	拉紧销	Dowel	2		

冷却系统/WP12NG/改进结构/505 定位/F3000/850 车架/蓝色胶管

序 号 NO	零件代号 Part.No	名 称 Designation	Name	数 量 Quantity	适用车型 Suited type	备 注 Remark
22	Q150B0816TF2	六角头螺栓	Hex nut	4		
23	DZ93259538061	固定支架	Bracket	1		
24	DZ9100530051	卡箍带	Clip	2		
25	Q33208	2 型全金属六角锁紧螺母	Hex nut	4		
26	DZ93259530012	内氟外硅胶管（泰国车）	Rubber hose	1		
27	DZ95319534001	中冷器进气管	steel tube	1		
	DZ95319530421	中冷器进气管	steel tube	1		PTO 车型用
28	DZ95259531406	散热器出水管	Outlet rubber hose	1		
29	DZ95259531408	散热器出水胶管	Outlet rubber hose	1		
30	DZ91259530001	硅胶管（Φ100）	Rubber hose	1		
31	81.06245.0043	摆动支承总成	Swing support assembly	2		
32	DZ95259538809	左连接板总成	Left connect bracket	1		
	DZ95259538810	右连接板总成	Right connect bracket	1		
33	Q150B0830	六角头螺栓	Hex nut	1		
34	Q150B0845	六角头螺栓	Hex nut	4		
35	Q150B0818	六角头螺栓	Hex nut	8		
36	DZ95259532211	散热器总成	Radiator	1		

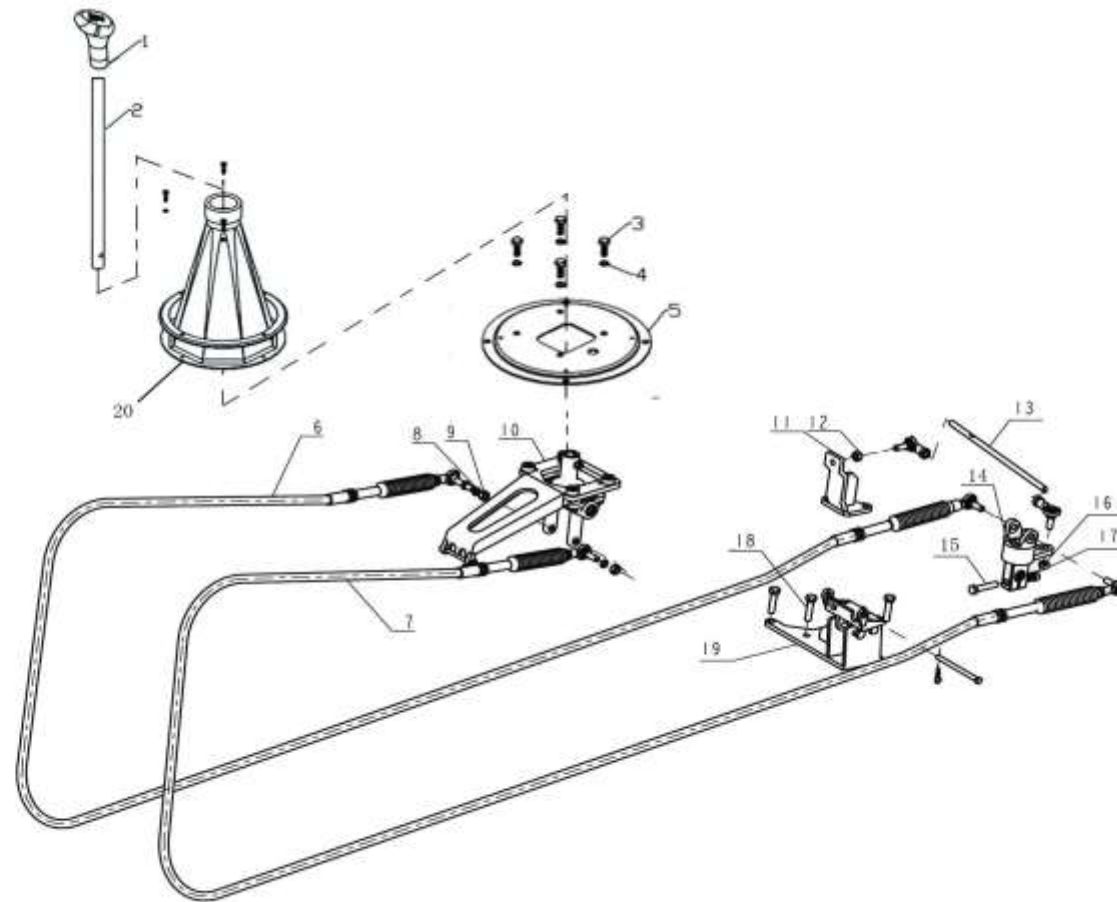
排气系统 /F3000/8×4/PTO



排气系统/F3000/8x4/PTO

序号 NO	件号 Part.No	名称 Designation	Name	数量 Quantity	适用车型 Suited type	备注 Remark
1	DZ95319540605	排气管（一）		1		
2	DZ97259540103	排气管卡箍总成（Φ100）		2		
3	DZ95259180010	排气制动器/内径115		1		
4	DZ95319540820	排气管总成（二）		1		
5	DZ97259540106	排气管卡箍总成（Φ120）		2		
6	DZ95259540020	法兰波纹管		1		
7	DZ95319540883	排气管总成（三）		1		
8	DZ9118540313	卡箍		2		
9	DZ9118540319	卡箍		2		
10	DZ95319549001	支架总成		1		
11	DZ95319545366	托架		1		
12	1384D0410007	橡胶金属软垫		1		
13	DZ93319540101	吊带		7		
14	DZ9114540316	管夹		1		
15	DZ95259541796	国IV三元催化器/潍柴件号：610800190672		2	国IV	
	DZ95259541795	国V三元催化器/潍柴件号：610800190673		1	国V	
16	DZ96319540008	托架		1		
17	DZ95319541513	托架总成		1		
18	JZ93259545083	卡箍		1		
19	DZ96259541515	托架总成		2		
20	DZ9114540061	卡箍		2		
21	DZ9100540009	排气销声器		1		
22	DZ95319541502	托架		2		

# 变速箱操纵 (SHIFTING DEVECE )

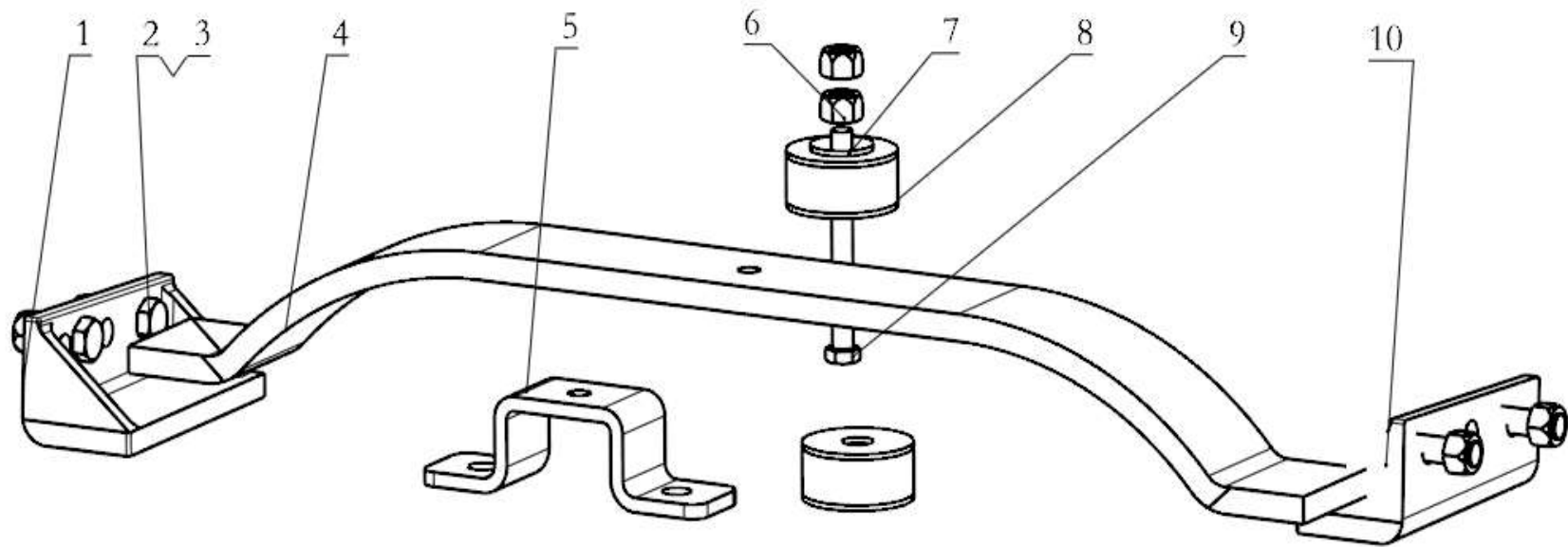


## 变速箱操纵 (SHIFTING DEVECE)

序 号 NO	零件代号 Part. No	名 称 Designation	Name	数 量 Quantity	适用车型 Suited type	备 注 Remark
1	DZ9114240556	9 档箱换挡手柄总成	Shift lever	1		
2	DZ96259240322	操纵杆	Control rod	1		
3	Q150B0825T1F3	六角头螺栓	Hex lock screw	4		
4	DZ90004001206	垫圈	Spring Washer	4		
5	DZ96259240327	驾驶室固定板	Fixed plate	1		
6	DZ96259240326	换挡软轴总成	Shaft	1		
7	DZ96259240321	选档软轴总成	Shaft	1		
8	Q40308	弹簧垫圈	Spring Washer	4		
9	Q150B0825	六角头螺栓	Hex nut	4		
10	DZ96259240319	操纵器总成		1		
11	DZ95259240304	连接杆支架		1		
12	Q33208	2 型全金属六角锁紧螺母		4		
13	DZ95259240305	连接杆总成		1		
14	SZ924000940	E 型转换机构		1		
15	Q150B0845	六角头螺栓		3		
16	Q40308	弹簧垫圈		2		
19	SZ924000939	软轴支架总成		1		
20	DZ95259240342	防尘罩总成		1		

# 变速箱悬置 (GEAR BOX SUPPORT)

---



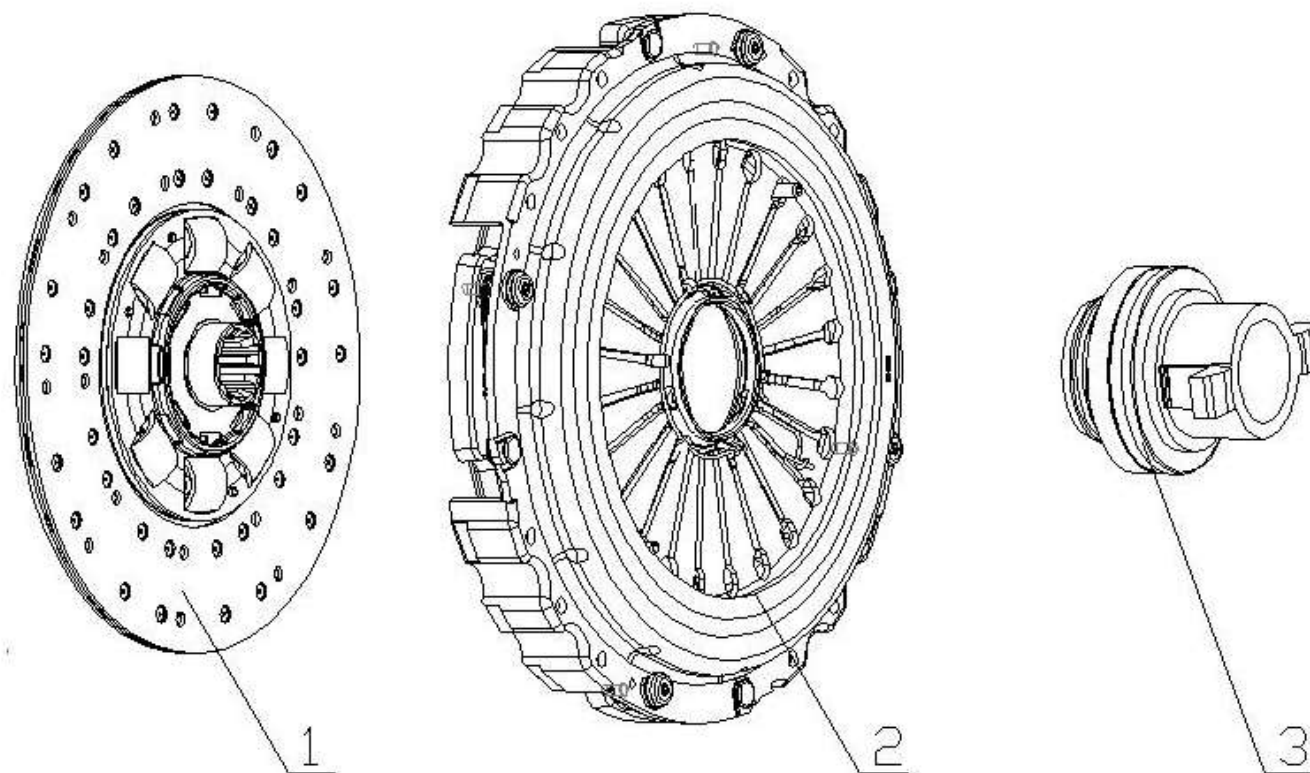
变速箱悬置 (GEAR BOX SUPPORT)

序号 NO	件号 Part.No	名称 Designation	Name	数量 Quantity	适用车型 Suited type	备注 Remark
1	DZ96259590014	左支架	Left bracket	1		
2	Q150B1445	六角头螺栓	Hex lock scre	4		
3	Q33214	2型全金属六角锁紧螺母	Hex lock nut	4		
4	DZ96259590013	板簧横梁	Cross member assy	1		
5	DZ96259590012	支架	Support bracket	1		
6	Q33212	2型全金属六角锁紧螺母	Rubber pad	1		
7	Q40212	大垫圈	Washer	1		
8	DZ96259590011	橡胶缓冲块	Cross member assy	2		
9	Q150B12120	六角头螺栓	Hex lock scre	1		
10	DZ96259590015	右支架	Right bracket	1		



Φ430 拉式膜片弹簧离合器 PULL DIAPHRAGM CLUTCH

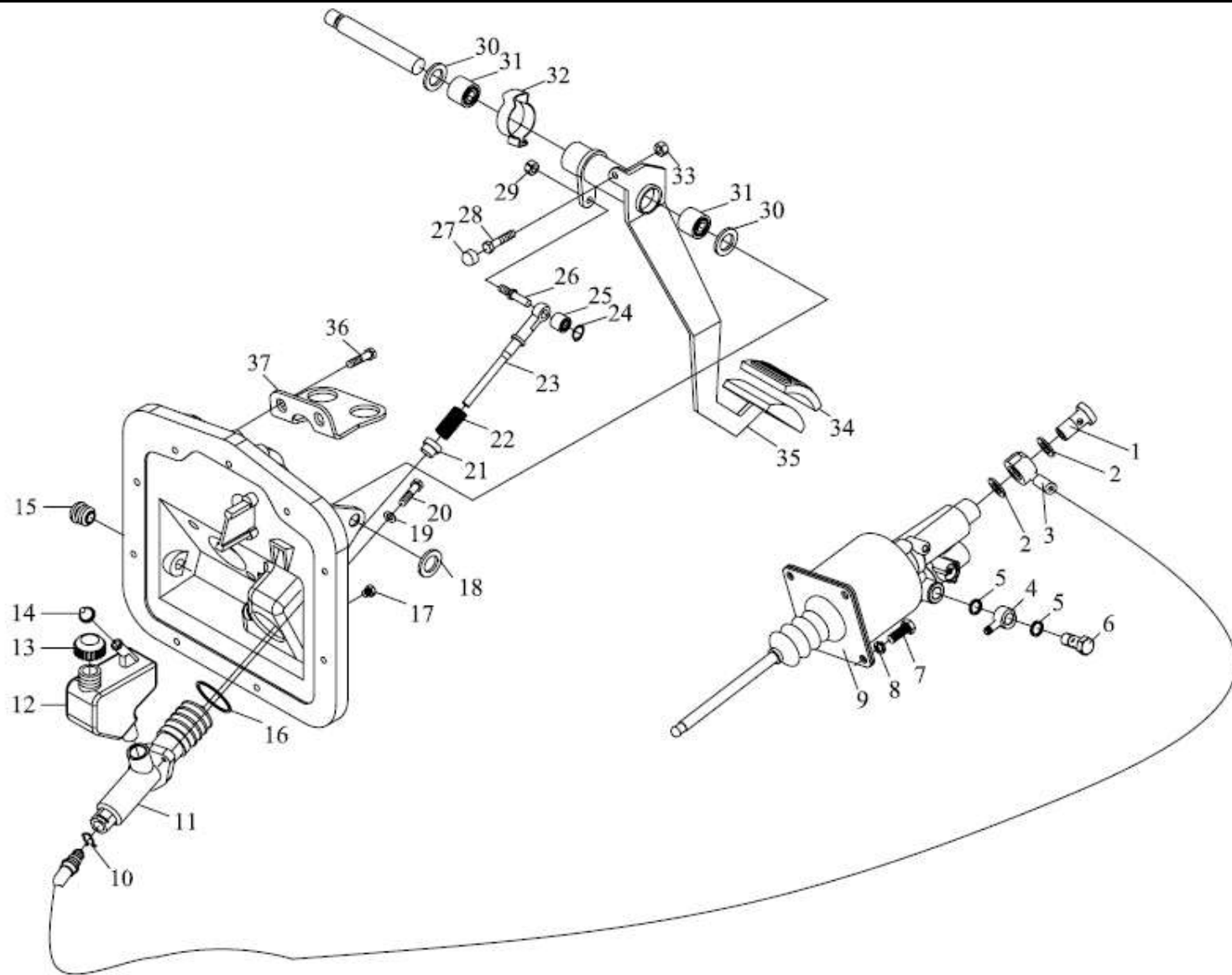
---



Φ430 拉式膜片弹簧离合器 PULL DIAPHRAGM CLUTCH

序号 NO	件号 Part.No	名称 Designation	Name	数量 Quantity	适用机型 Suited type	备注 Remark
1	DZ93189160301	离合器从动盘	Clutch disc	1		
2	DZ93189160300	离合器盖总成	Clutch cover	1		
3	DZ93189160302	分离轴承	Release bearing	1		

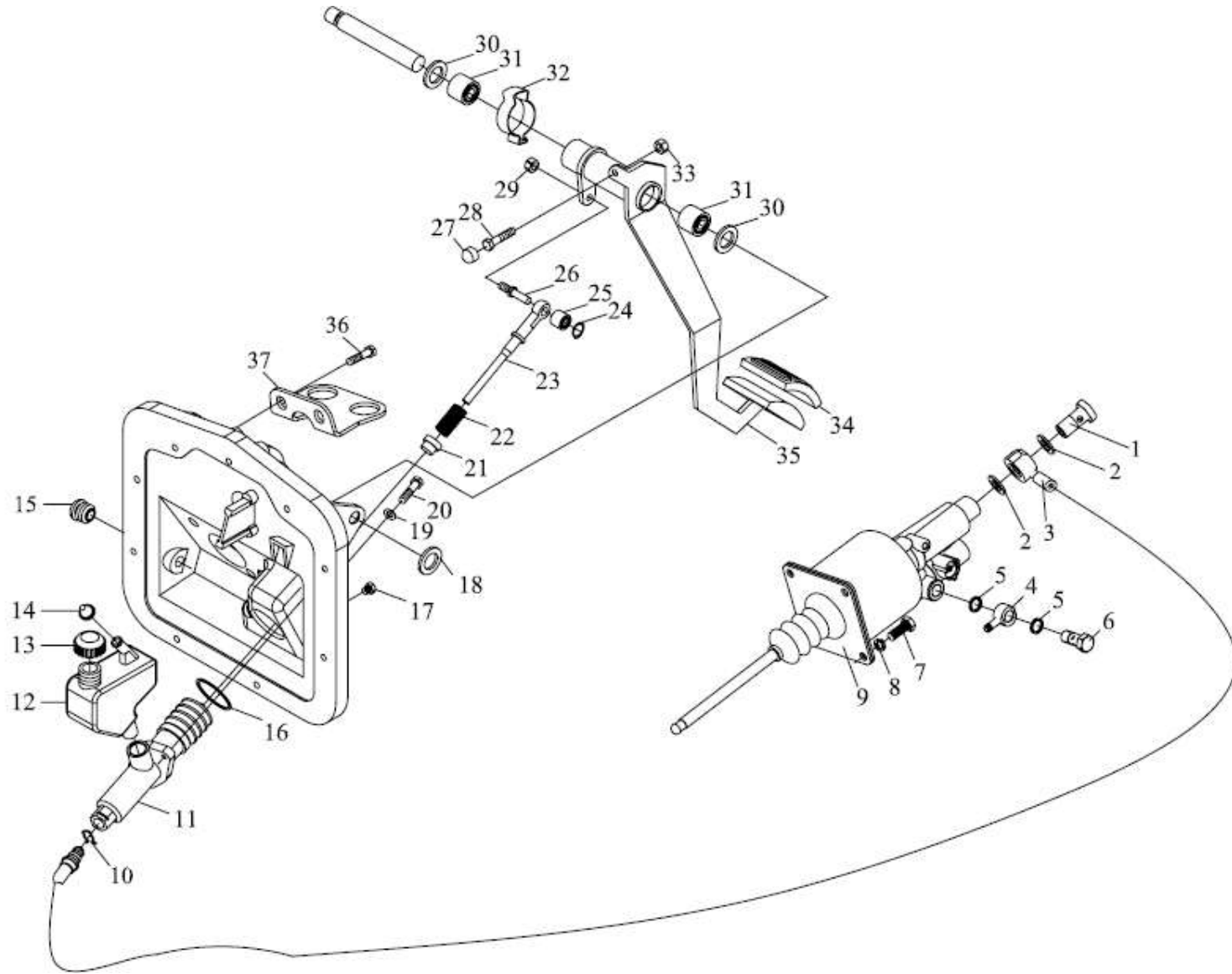
拉式离合器操纵装置 PULL CLUTCH CONTROL DEVICE



拉式离合器操纵装置 PULL CLUTCH CONTROL DEVICE

序号 NO	件号 Part.No	名称 Designation	Name	数量 Quantity	适用车型 Suited type	备注 Remark
1	190003962621	空心螺栓	Hollow bolt	1		
2	Q72314 T5F	密封垫圈	Gasket	2		
3	DZ93259230420	油管	Hose	1		
4	199100270119	软管接头	Hose plug	1		
5	Q72316 T5F	密封垫圈	Gasket	2		
6	190003962627	空心螺栓	Hollow bolt	1		
7	Q150B1020	六角头螺栓	Hex.Screw	4		
8	Q40310	弹簧垫圈	Spring washer	4		
9	DZ9112230178	离合器分泵	Operating cylinder	1		
10	DZ9112230212	卡环	Spring	2		
11	DZ9114230022	离合器液压总泵	Clutch main cylinder	1		
12	DZ9114230021	贮液罐	Ciquid container	1		
13	DZ93189230010	锁盖总成	Lock couer assembly	1		
14	81.96410.0197	密封圈	Seal ring	1		
15	81.96002.0130	密封堵	Plug	2		
16	06.56930.1973	复曲面密封件	Toric seal	1		
17	81.96002.0384	螺塞	Plug	1		
18	06.29050.0116	垫圈	Lock washer	1		
19	06.15013.0411	垫圈	Washer	2		
20	06.01283.3113	六角头螺栓	Hex. screw	2		
21	81.97680.0019	弹簧座	Spring seat	1		
22	06.46081.6338	压缩弹簧	Pressure spring	1		
23	81.91020.0686	挺杆	Tappet	1		
24	06.29050.0111	挡圈	Circlip	1		

拉式离合器操纵装置 PULL CLUTCH CONTROL DEVICE

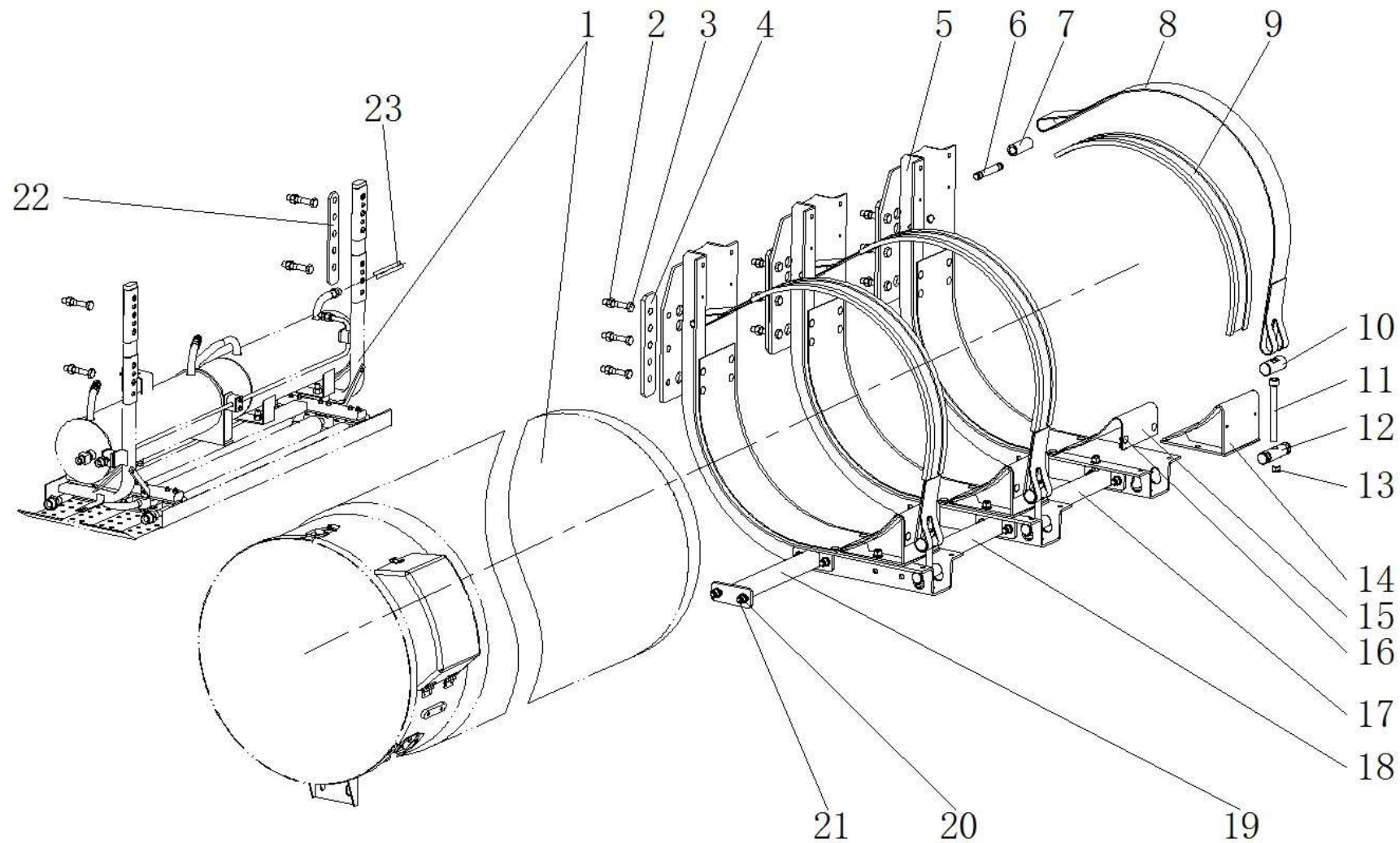


拉式离合器操纵装置 PULL CLUTCH CONTROL DEVICE

序号 NO	件号 Part.No	名称 Designation	Name	数量 Quantity	适用机型 Suited type	备注 Remark
25	06.33719.0018	滚针轴承	Needle bearing	1		
26	81.91020.0611	螺纹销	Threaded pin	1		
27	81.96020.0369	橡胶垫	Rubber pad	1		
28	06.01283.3115	六角头螺栓	Hex. screw	1		
29	06.11240.0406	六角锁紧螺母	Hex lock nut	1		
30	06.15114.0418	调整垫圈	Adjusting washer	2		
31	06.33719.0005	滚针轴承	Needle bearing	2		
32	81.97640.0273	弹簧夹子	Spring clamp	3		
33	06.11064.2114	六角螺母	Hex. nut	1		
34	81.48227.0006	踏板防尘罩	Pedal covering	1		
35	81.48225.5119	离合器踏板总成	Clutch pedal assembly	1		
36	06.07069.0007	自锁螺栓 M8*16	Hex. lock screw	2		
37	81.48240.0327	传感器支架	Sensor bracket	1		

### 三、供给系统

右侧置 450L 德森 LNG 气瓶燃气供给系统 DC95319560582



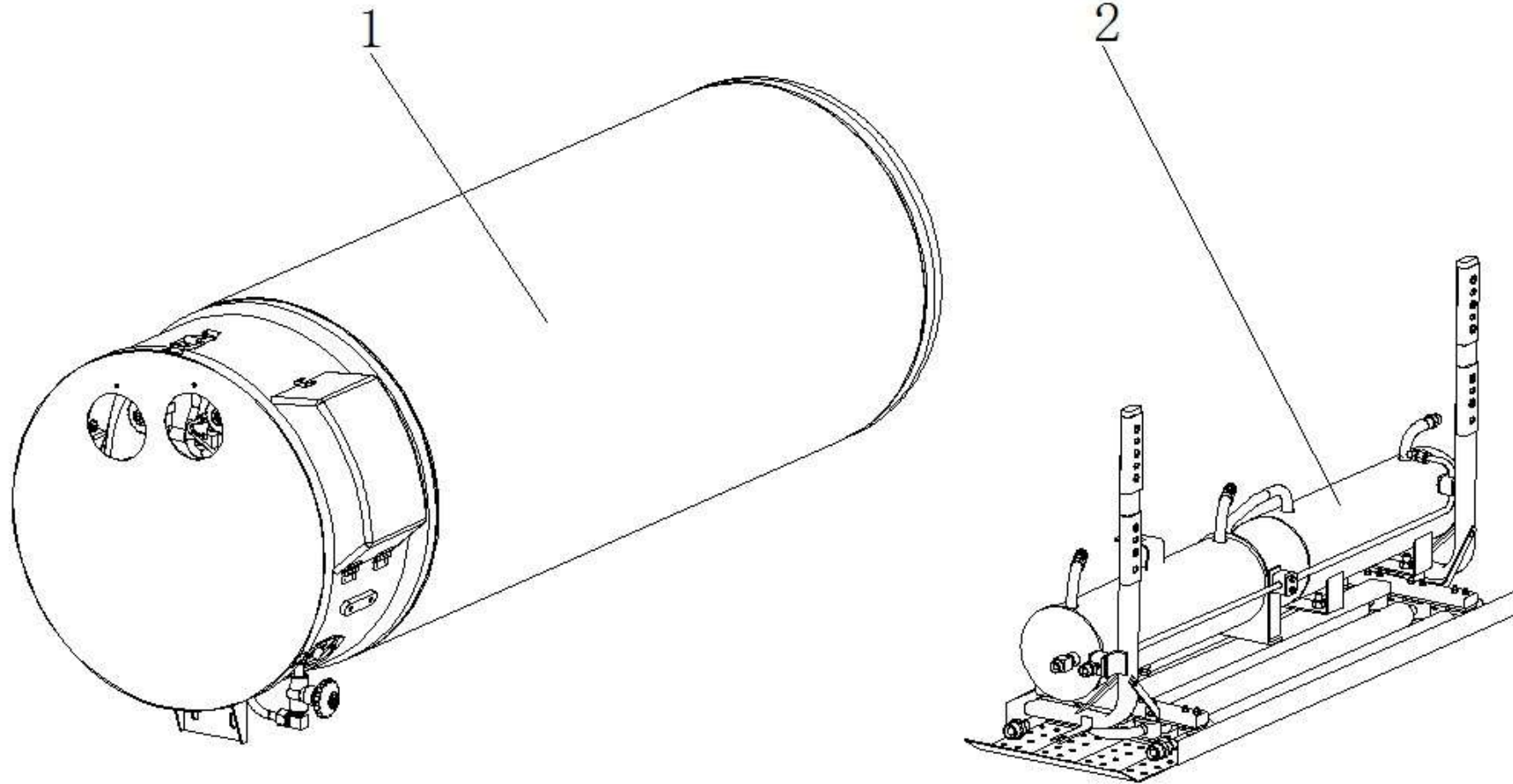
右侧置 450L 德森 LNG 气瓶燃气供给系统 DC95319560482

序号 NO	件号 Part.No	名称 Designation	Name	数量 Quantity	适用车型 Suited type	备注 Remark
1	DZ95319560506	LNG 气瓶(德森、450)		1		气瓶及附件
				1		
2	190003888620	自锁螺母		22		
3	Q151B1475TF2	六角头螺栓-细牙		22		
4	SZ955001220	垫板		6		
5	DZ95319560210	侧置气瓶支架总成		3		
6	DZ9114550457	油箱吊带销轴		3		
7	DZ95319560216	套管		3		
8	DZ95319560215	紧固带总成		3		
9	DZ91189568001	橡胶垫带		3		
10	DZ9114550452	固定销轴		3		
11	JZ93259569101	内六角圆柱头螺钉		3		
12	DZ9114550453	支架固定销		3		
13	190003888627	自锁螺母		3		
14	JZ93319561013	支撑架总成		3		
15	DZ95319560210	橡胶垫带		3		
16	DZ13241610246	卡扣		24		
17	DZ95259560058	支架连接横梁总成		1		
18	DZ95259560058	支架连接横梁总成		1		
19	DZ91189560173	支架连接横梁总成		1		
20	Q150B1030	六角头螺栓		12		
21	Q340B10	1型六角螺母		12		
22	DZ95319560225	垫板		0		
23	DZ91189560409	金属软管		1		DN10PN25)-2300



DZ953195605067 右侧置 450L 德森 LNG 气瓶

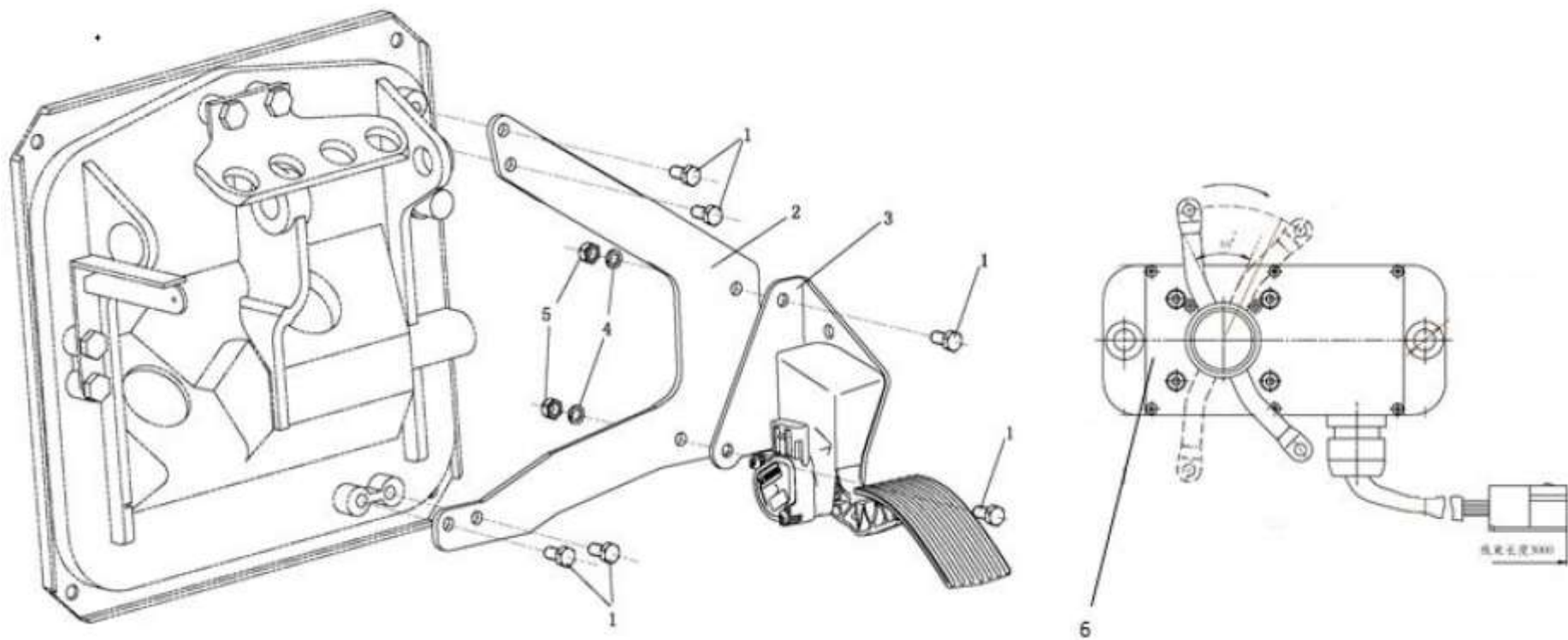
---



右侧置 450L LNG 气瓶

序号 NO	件号 Part.No	名称 Designation	Name	数量 Quantity	适用车型 Suited type	备注 Remark
1	DZ95319560507	450L 气瓶(德森、右)		1		
2	DZ95319560509	新附件系统(德森)		1		

# 油门操纵装置

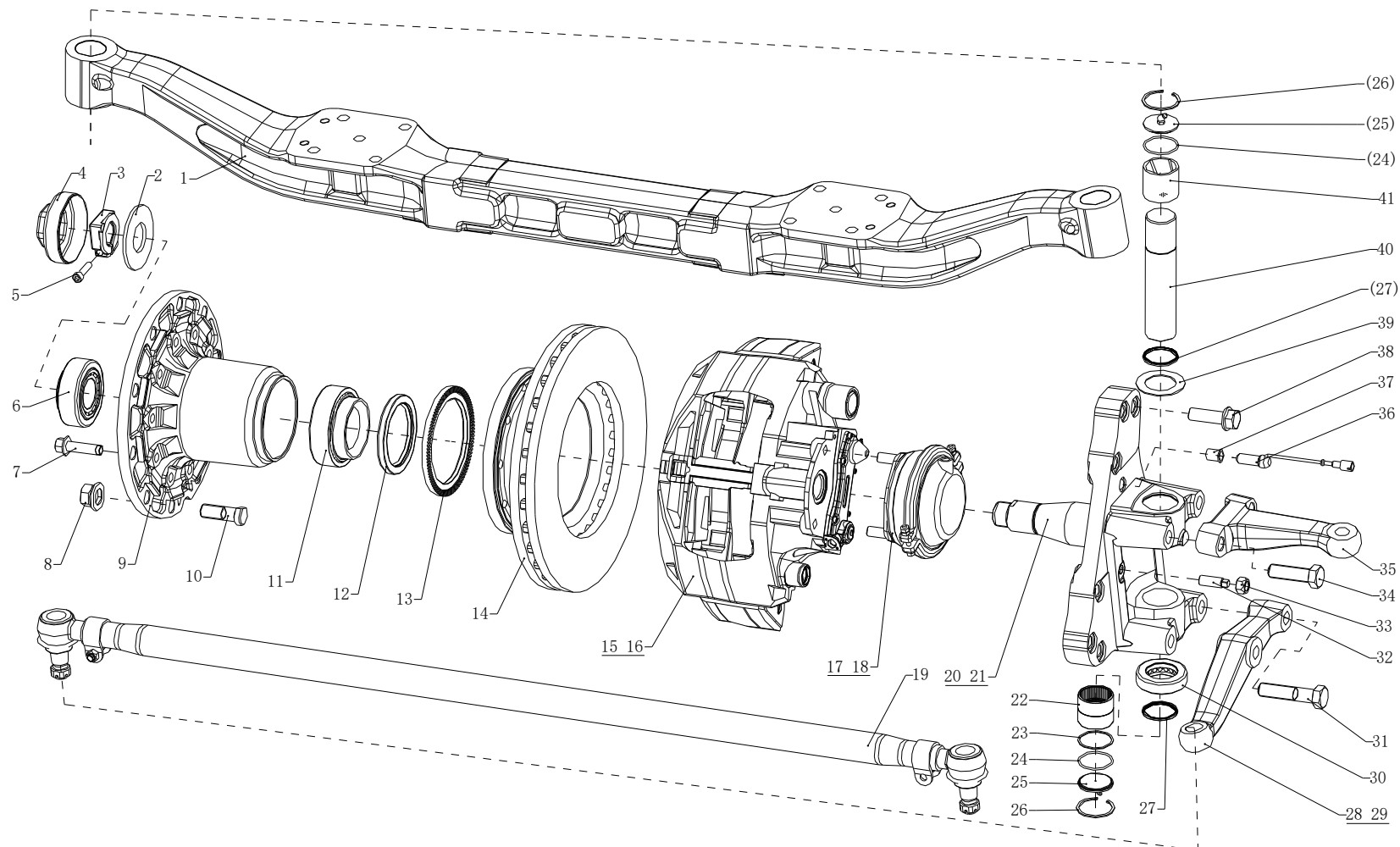


## 油门操纵装置

序号 NO	件号 Part.No	名称 Designation	Name	数量 Quantity	适用车型 Suited type	备注 Remark
1	Q150B0630	六角头螺栓	Hex. Screw	4		
2	DZ9100570102	油门踏板支架	Bracket	1		
3	JZ93259570085	加速踏板总成	Accelerograph panel	1		
4	Q40308	弹簧垫圈	Spring washer	4		
5	Q3206	2型全金属六角锁紧螺母	Nut	4		
6	DZ93189712216	天然气远程油门控制器总成		1		

# 四、传动系统

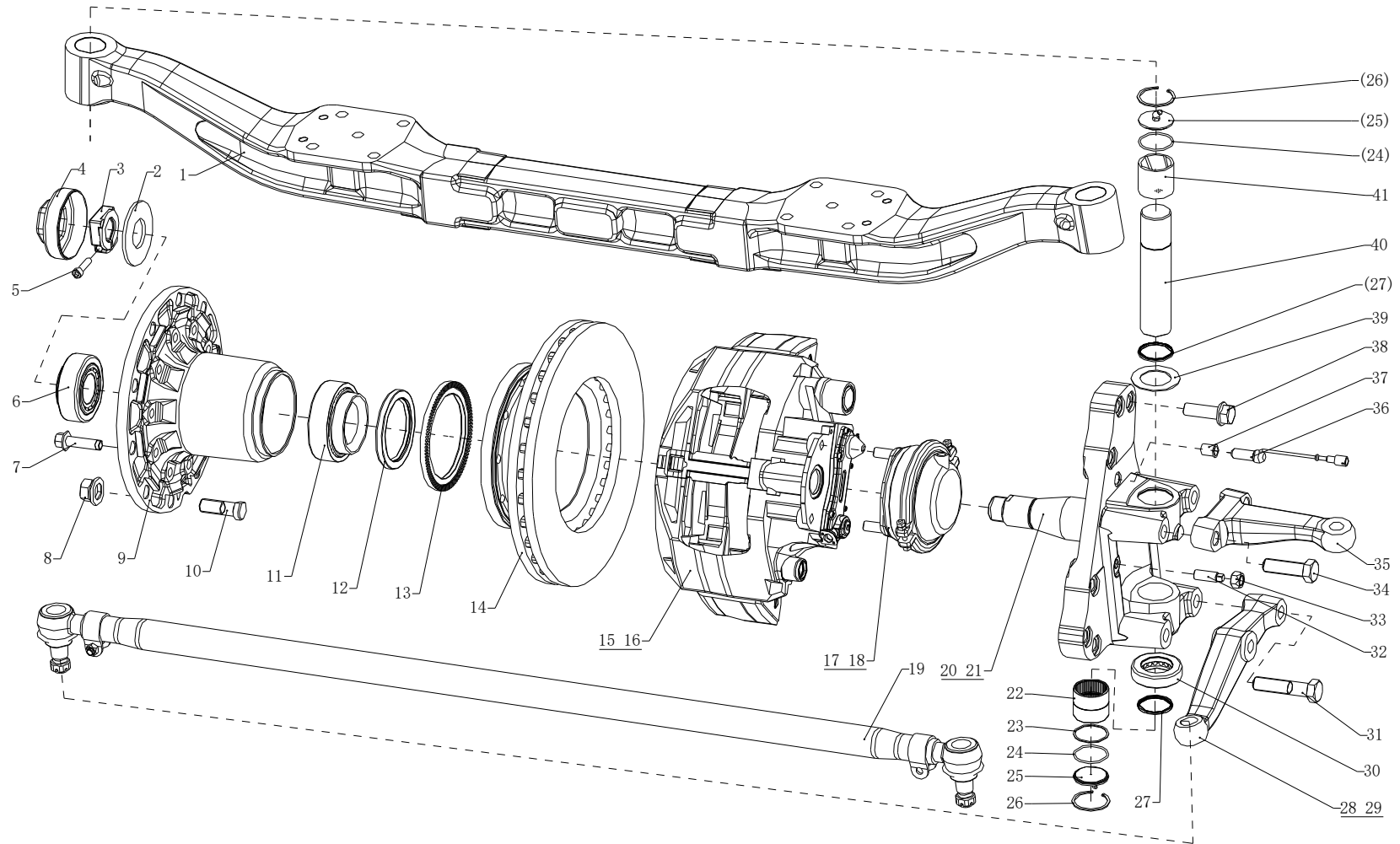
## 7.5 吨盘式前轴



## 7.5 吨盘式前轴

序号 NO	件号 Part.No	名称 Designation	Name	数量 Quantity	适用车型 Suited type	备注 Remark
1	DZ9100410054	前轴	Front axle	1		板簧跨距 880,板簧面下有 $\Phi 24$ 前后方向通孔
	DZ9100410056	前轴	Front axle	1		板簧跨距 850, 有 520 的横向稳定杆安装孔
	DZ9100410058	前轴	Front axle	1		板簧跨距 880, 有 520 的横向稳定杆安装孔
	DZ9100410067	前轴	Front axle	1		板簧跨距 890, 骑马螺栓孔距 110×130 (左右×前后)
	DZ9100410068	前轴	Front axle	1		板簧跨距 890, 骑马螺栓孔距 112×108 (左右×前后)
	DZ9100410071	前轴	Front axle	1		与 DZ9100410054 的区别: 板簧面上有 4-M16 螺纹孔
	DZ9100410072	前轴	Front axle	1		与 DZ9100410054 的区别: 中部前后方向有 4- $\Phi 21$ 通孔
	DZ9100410073	前轴	Front axle	1		板簧跨距 900, 骑马螺栓孔距 112×108 (左右×前后)
	DZ9100410075	前轴	Front axle	1		板簧跨距 900, 骑马螺栓孔距 110×116 (左右×前后)
	DZ9100410188	前轴	Front axle	1		与 DZ9100410058 的区别: 板簧面上无 4-M16 螺纹孔
DZ9100410190	前轴	Front axle	1		与 DZ9100410054 的区别: 骑马螺栓孔径 8- $\Phi 21$ , 而 DZ9100410054 是 8- $\Phi 19$	
2	81.44215.0016	止推垫圈	Stop washer	2		
3	81.92901.0066	锁紧螺母	Locking nut	2		

# 7.5 吨盘式前轴



## 7.5 吨盘式前轴

序号 NO	件号 Part.No	名称 Designation	Name	数量 Quantity	适用车型 Suited type	备注 Remark
4	81.44312.0009	轮毂帽	Wheel cap	2		
5	Q218B1040TF2	内六角圆柱头螺钉	Hex.screw	2		
6	06.32499.0016	圆锥滚子轴承	Tapered bearing	2		
7	Q1811660TF2	六角法兰面带齿螺栓	Bolt	20		
8	190003884160	车轮螺母	Wheel nut	20		
9	DZ9100410029	轮毂	Hub	2		
10	DZ9100410106	车轮螺栓	Wheel bolt	20		
11	06.32499.0081	圆锥滚子轴承	Tapered bearing	2		
12	06.56289.0267	轴密封圈	Seal ring for axle	2		
13	81.52403.0008	ABS 脉冲齿圈	ABS ring	2		
14	DZ9100440030	制动盘	Brake disc	2		22.5 寸盘式制动器用
	DZ9100410115	制动盘	Brake disc	2		20 寸盘式制动器用
15	DZ9100410114	制动钳总成 (左)	Brake clamp assembly(left)	1		20 寸盘式制动器用
	DZ9100440040	制动钳总成 (左)	Brake clamp assembly(left)	1		22.5 寸盘式制动器用
	DZ9100440077	制动钳总成 (左)	Brake clamp assembly(left)	1		隆中盘式制动器用
16	DZ9100410118	制动钳总成 (右)	Brake clamp assembly(right)	1		20 寸盘式制动器用
	DZ9100440050	制动钳总成 (右)	Brake clamp assembly(right)	1		22.5 寸盘式制动器用
	DZ9100440078	制动钳总成 (右)	Brake clamp assembly(right)	1		隆中盘式制动器用
17	DZ9100360301	制动气室 (左)	Brake chamber(left)	1		
18	DZ9100360302	制动气室 (右)	Brake chamber(right)	1		
19	81.46711.6725	转向横拉杆	Steering track rod	1		货车用
	81.46701.6901	转向横拉杆	Steering track rod	1		客车用





## 7.5 吨盘式前轴

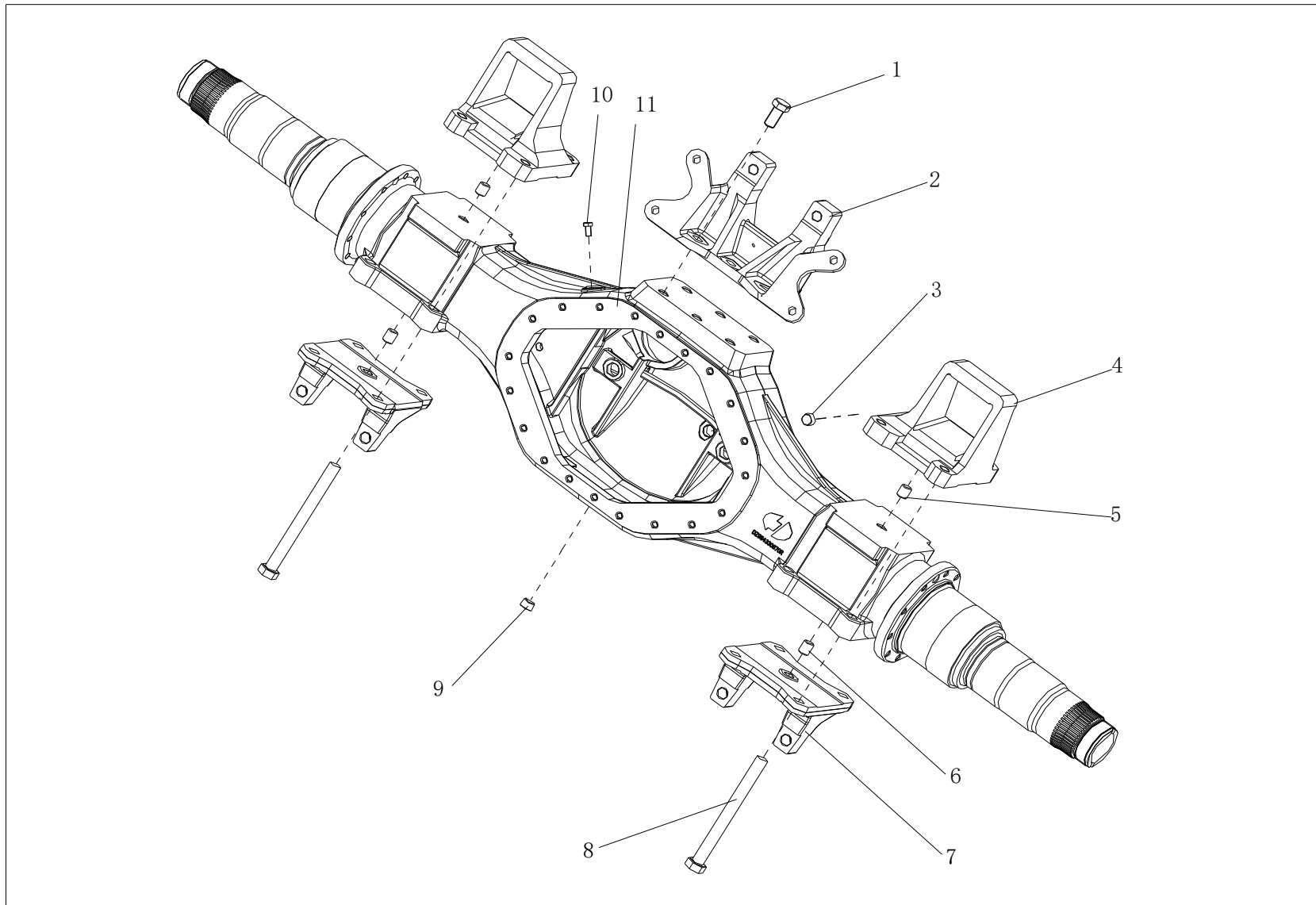
序号 NO	件号 Part.No	名称 Designation	Name	数量 Quantity	适用车型 Suited type	备注 Remark
20	DZ9100410211	盘式转向节 (左)	Disc brake knuckle (left)	1		
	DZ9100410213	盘式转向节 (左)	Disc brake knuckle (left)	1		
	DZ9100410215	盘式转向节 (左)	Disc brake knuckle (left)	1		
	DZ9100410217	盘式转向节 (左)	Disc brake knuckle (left)	1		宇通选装 Knorr 制动器用
21	DZ9100410212	盘式转向节 (右)	Disc brake knuckle (right)	1		22.5 寸盘式制动器用
	DZ9100410214	盘式转向节 (右)	Disc brake knuckle (right)	1		宇通选装 Haldex 制动器用
	DZ9100410216	盘式转向节 (右)	Disc brake knuckle (right)	1		20 寸盘式制动器用
	DZ9100410218	盘式转向节 (右)	Disc brake knuckle (right)	1		宇通选装 Knorr 制动器用
22	06.33719.0066	滚针轴承	Needle bearing	2		
23	81.90770.0096	垫圈	Wsher	2		
24	81.96501.0671	密封圈	Packing ring	4		
25	81.90712.6011	密封盘总成	Packing disc assembly	4		
26	Q43058	孔用弹性挡圈	Cirlip for hole	4		
27	06.56279.0273	轴密封圈	Packing ring	4		
28	81.46701.0243	转向梯形臂(左)	Steering trapezium arm (left)	1		货车用
	81.46701.0283	转向梯形臂(左)	Steering trapezium arm (left)	1		客车用
29	81.46701.0244	转向梯形臂(右)	Steering trapezium arm (right)	1		货车用
	81.46701.0284	转向梯形臂(右)	Steering trapezium arm (right)	1		客车用
30	06.32819.0017	推力圆锥滚子轴承	Tapered bearing	2		
31	06.02834.3223	螺栓	Bolt	4		
32	81.90490.0479	紧定螺钉	Fix bolt	2		按用户要求选用
	DZ9100410108	紧定螺钉	Fix bolt	2		按用户要求选用
33	06.11185.0318	六角螺母--Q341B16	Hex nut	2		
34	06.02834.3219	螺栓	Bolt	2		



## 7.5 吨盘式前轴

序号 NO	件号 Part.No	名称 Designation	Name	数量 Quantity	适用车型 Suited type	备注 Remark	
35	81.46705.0267	左转向节臂	Left steering arm	1		锥孔大端向下	
	81.46705.0268	左转向节臂	Left steering arm	1		右置车选用	
	DZ9100410154	左转向节臂	Left steering arm	1		锥孔大端向上	
36	DZ9100580205	ABS 传感器	ABS sensor	2		22.5 寸盘式制动器用	
37	DZ9100580206	弹性衬套	bush	2		20 寸盘式制动器用	
38	DZ9112340385	六角法兰面带齿螺栓	Bolt	12			宇通桥用（可不提供） 隆中盘式制动器用
	Q1811670TF2	六角法兰面带齿螺栓	Bolt	12			
	Q218B2065TF2	内六角圆柱头螺钉	Bolt	12			
	Q151B2065TF2	六角头螺栓	Bolt	8			
39	81.90711.0671	调整垫圈	Adjusting washer	按需			
	81.90711.0672	调整垫圈	Adjusting washer	按需			
	81.90711.0673	调整垫圈	Adjusting washer	按需			
	81.90711.0674	调整垫圈	Adjusting washer	按需			
	81.90711.0675	调整垫圈	Adjusting washer	按需			
	81.90711.0676	调整垫圈	Bolt	按需			
40	81.44205.0057	转向节主销	Kingpin	2			
41	81.93020.0706	上衬套	Top bush	2			

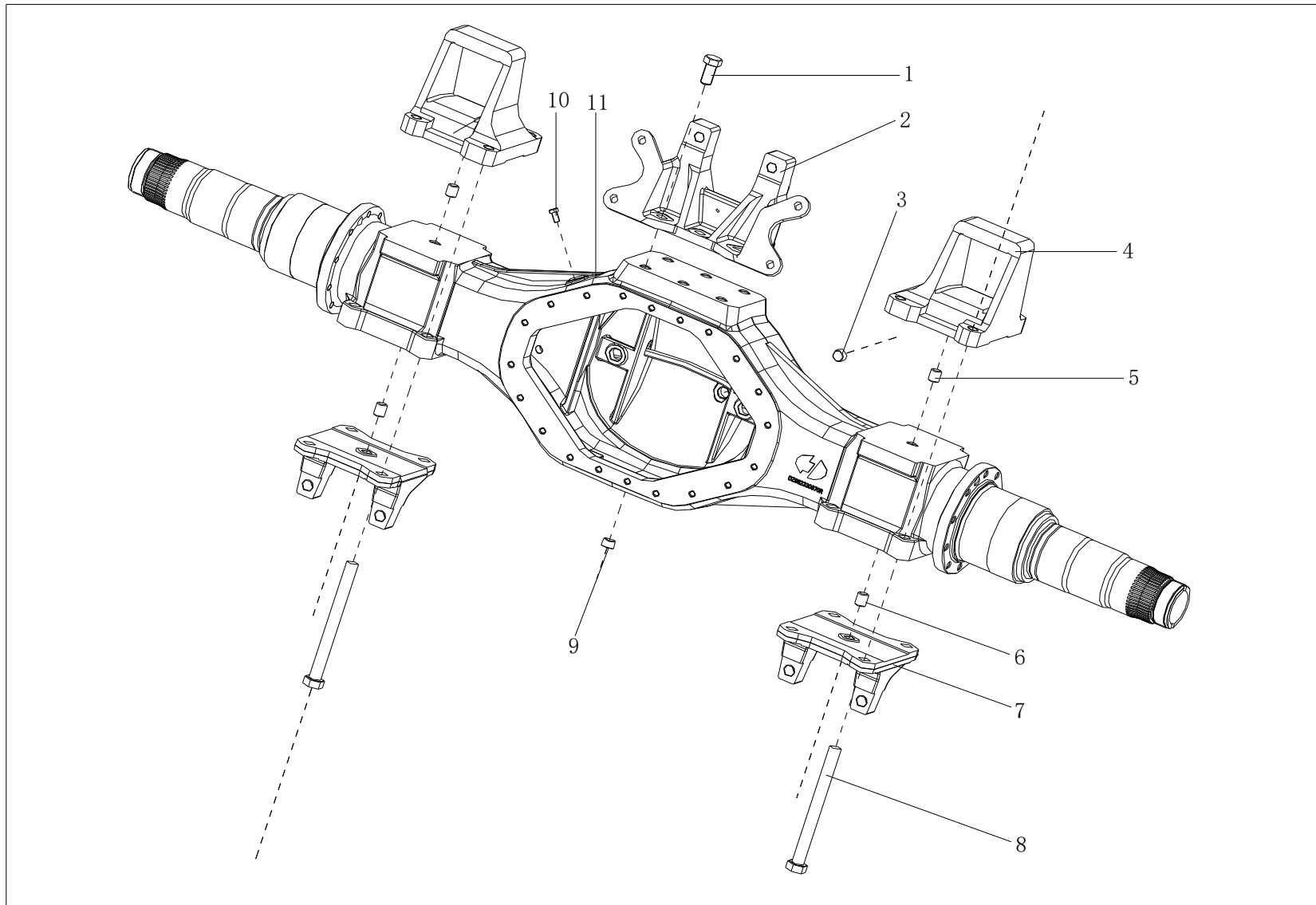
MAN 双级减速驱动桥中桥桥壳 (STR 悬架) HOUSING MIDDLE AXLE



MAN 双级减速驱动桥中桥桥壳 (STR 悬架) HOUSING MIDDLE AXLE

序号 NO	件号 Part.No	名称 Designation	Name	数量 Quantity	适用车型 Suited type	备注 Remark
1	Q151B2040TF52	六角头螺栓	Hex bolt	6		
2	199014340042	气室支架	Chamber bearer	1		
3	81.90310.0179	螺纹堵塞	Square head tapered plug	1		
4	DZ9114524035	后板簧左前支架(高马蹬)		1		
	DZ9114524036	后板簧右前支架(高马蹬)		1		
	DZ9114524119	后板簧左前支架(低马蹬)		1		选用
	DZ9114524120	后板簧右前支架(低马蹬)		1		选用
5	199014520256	销	Pin	2		
6	190003901905	圆柱销—销 GB119 A20*24	Pin	2		
7	DZ9114520307	左支架		1		
	DZ9114520308	右支架		1		
8	DZ9114520119	六角头螺栓	Hex bolt	8		
9	81.90301.0025	油堵	Square head tapered plug	1		
10	81.35306.0034	直通接头	Vent joint	1		
11	DZ9114330875	中桥壳总成(摩擦焊)	Middle axle case assembly	1		(铸造桥壳 1860 轮距) 选装
	DZ9114330882	中桥壳总成(塞焊)	Middle axle case assembly	1		(铸造桥壳 1860 轮距)

MAN 双级减速驱动桥后桥桥壳 (STR 悬架)

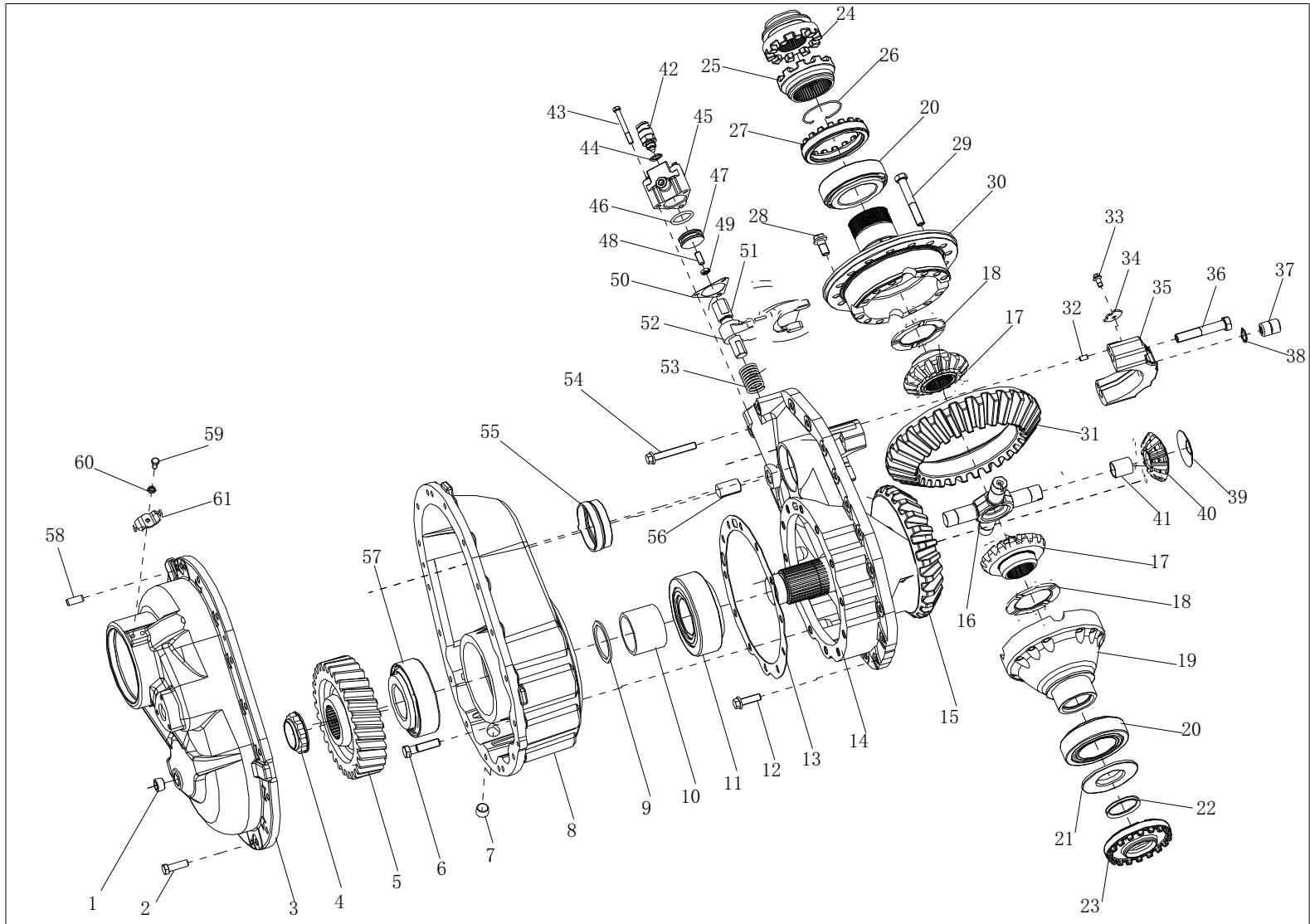


MAN 双级减速驱动桥后桥桥壳 (STR 悬架)

序号 NO	件号 Part.No	名称 Designation	Name	数量 Quantity	适用车型 Suited type	备注 Remark
1	Q151B2040TF52	六角头螺栓	Hex bolt	6		
2	199014340042	气室支架	Chamber bearer	1		
3	81.90310.0179	螺纹堵塞	Square head tapered plug	1		
4	DZ9114524037	后板簧左后支架(高马蹬)		1		
	DZ9114524038	后板簧右后支架(高马蹬)		1		
	DZ9114524122	后板簧左后支架(低马蹬)		1		选用
	DZ9114524121	后板簧右后支架(低马蹬)		1		选用
5	199014520256	销	Pin	2		
6	190003901905	圆柱销--销 GB119 A20*24	Pin	2		
7	DZ9114520307	左支架		1		
	DZ9114520308	右支架		1		
8	DZ9114520119	六角头螺栓	Hex bolt	8		
9	81.90301.0025	油堵	Square head tapered plug	1		
10	81.35306.0034	直通接头	Vent joint	1		
11	DZ9112330875	后桥壳总成(摩擦焊)	Rear axle case assembly	1		(铸造桥壳 1860 轮距)
	DZ9112330882	后桥壳总成(塞焊)	Rear axle case assembly	1		(铸造桥壳 1860 轮距)



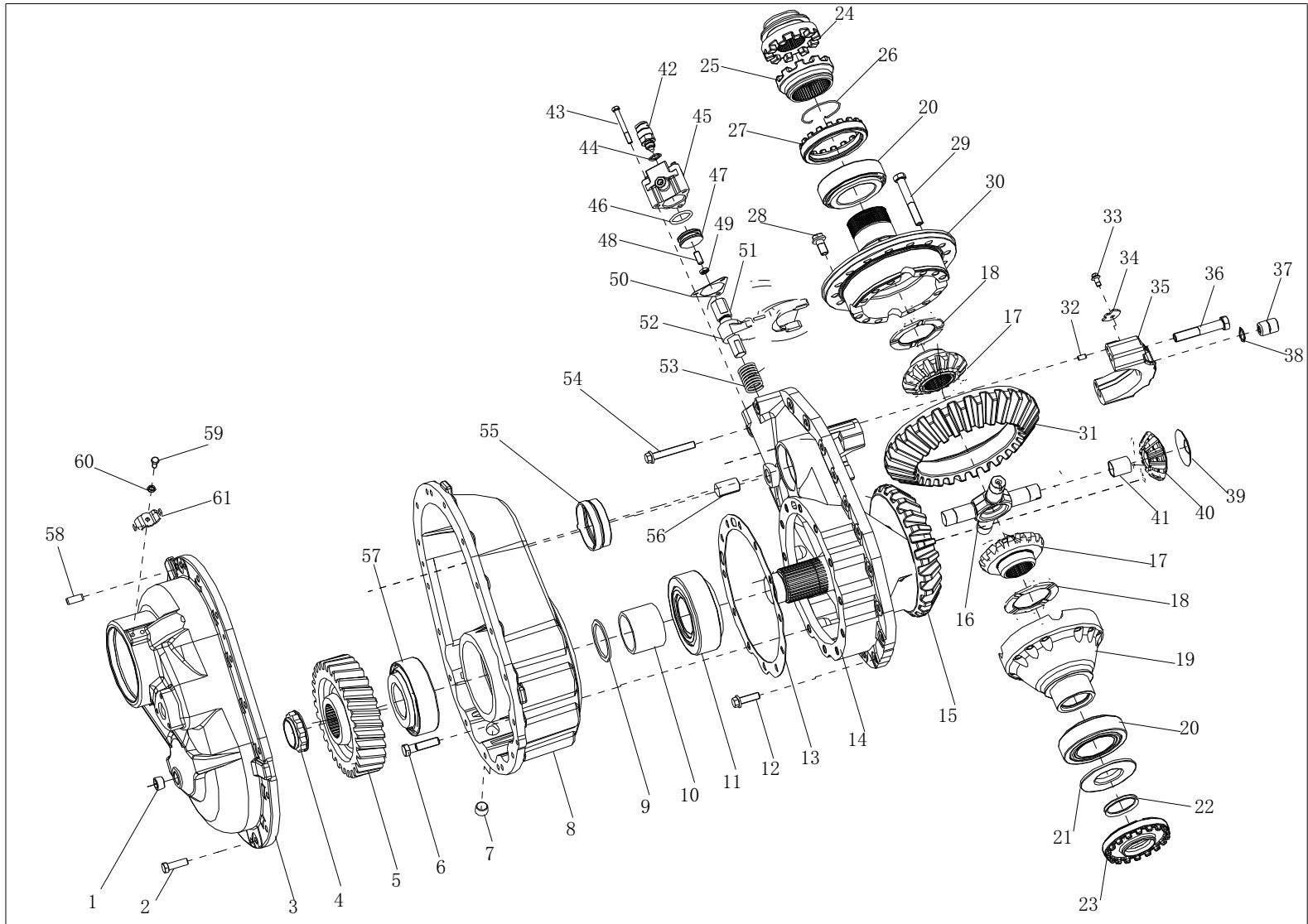
# MAN 双级减速驱动中桥中段



## MAN 双级减速驱动中桥中段

序号 NO	件号 Part.No	名称 Designation	Name	数量 Quantity	适用车型 Suited type	备注 Remark
1	81.90310.0179	螺纹堵塞	Plug	2		
2	Q151C1240	六角头螺栓	Hex bolt	16		
3	81.35602.0009	过桥箱盖	Pass-axle box cap	1		
4	81.90685.0303	十二角螺母	Locknut	2		
5	81.35610.0011	过桥箱被动齿轮	Passive column gear	1		
6	Q151B1460TF2	六角头螺栓	Hex bolt	12		
7	81.90301.0025	油堵	Oil plug	2		
8	81.35601.0009	过桥箱	Pass axle box	1		
9	81.90770.0100	调整垫片	Adjusting washer	选用		
10	81.91701.0349	间隔衬套	Space bush	1		
11	06.32499.0082	圆锥滚子轴承 32314B	Row-steeproller bearing32314B	1		
12	Q1811440TF2	六角法兰面承面带齿螺	Hex Bolt	18		
13	81.90701.0710	栓调整垫圈	Adjusting washer	选用		
14	DZ9114320971	减速器壳	Final drive case	1		
15	81.35101.0520	主动锥齿轮	Active taper gear	1		用于齿数比: 27/18=1.500 用于
	81.35101.0554	主动锥齿轮	Active taper gear	1		齿数比: 28/21=1.333 用于齿数
	81.35101.0565	主动锥齿轮	Active taper gear	1		比: 29/21=1.208
	81.35101.0532	主动锥齿轮	Active taper gear	1		用于齿数比: 29/17=1.7059
	81.35101.0523	主动锥齿轮	Active taper gear	1		用于齿数比: 27/12=2.25
16	81.35107.0014	十字轴	Cross axle	1		
17	81.35106.0036	半轴齿轮	Axle shaft gear	2		81.35107.6014 十字轴总成
18	81.35613.0043	半轴齿轮垫片	Axle shaft gear washer	2		(16、41)
19	81.35110.0028	差速器壳	Differential case	1		
20	06.32499.0040	圆锥滚子轴承	Row-steep roller bearing	2		
21	81.35125.0002	集油盘	Oil baffle disc	1		81.35125.6010 调整螺母总成

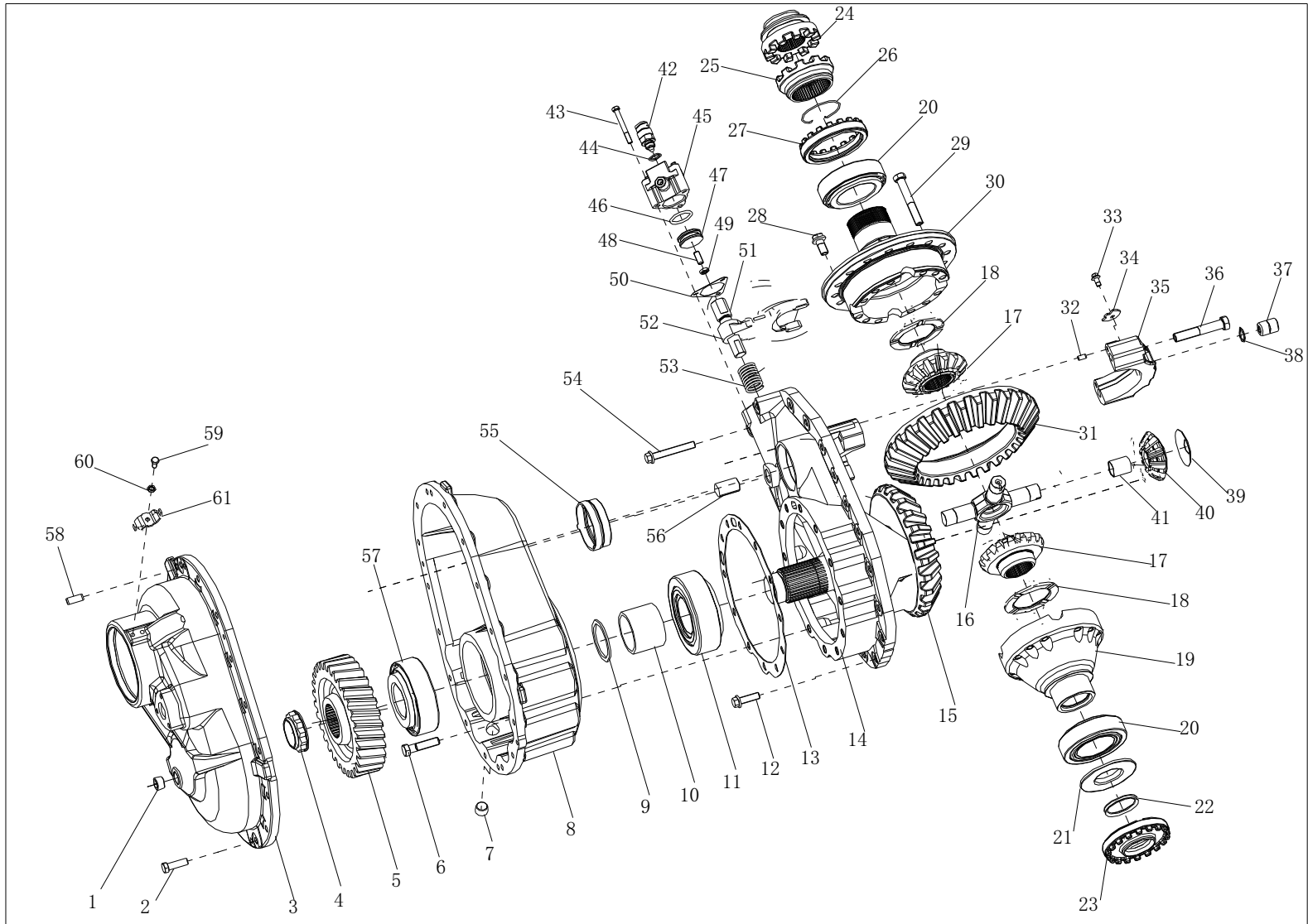
# MAN 双级减速驱动中桥中段



## MAN 双级减速驱动中桥中段

序号 NO	件号 Part.No	名称 Designation	Name	数量 Quantity	适用车型 Suited type	备注 Remark
22	06.56669.0115	V型圈	V-ring	1		
23	81.35125.0012	调整螺母	Adjusting nut	1		
24	81.35202.0033	滑动啮合套	Shift sleeve	1		
25	81.35202.0034	固定啮合套	Fixed sleeve	1		
26	81.90820.0091	弹簧夹	Wire circlip for axle	1		81.35100.6361/6276 差速器
27	81.35125.0003	调整螺母	Adjusting nut	1		壳总成(19、29、30) 其中
28	81.90490.0331	六角法兰面承面带齿螺	Hex bolt	1		81.35100.6276 用于 1.208 速
29	Q151B1490TF2	栓	Hex bolt	6		比
30	81.35105.0023	六角头螺栓	Differential case	1		
31	81.35120.0520	差速器壳	Passive bevel gear	2		
	81.35120.0554	被动锥齿轮	Passive bevel gear	1		用于齿数比: 27/18=1.500
	81.35120.0565	被动锥齿轮	Passive bevel gear	1		用于齿数比: 28/21=1.333
	81.35120.0532	被动锥齿轮	Passive bevel gear	1		用于齿数比: 29/24=1.208
	81.35120.0523	被动锥齿轮	Passive bevel gear	1		用于齿数比: 29/17=1.7059
32	Q5220816	被动锥齿轮	Bush	1		用于齿数比: 27/12=2.25
33	Q1800816	销子	Hex bolt	1		
34	DZ9112320026	六角头螺栓	Lock piece	4		
35	81.35302.0051	锁止片	Bearing cap	2		
36	06.02202.0717	瓦盖	Hex bolt	2		
37	81.91001.0421	六角头螺栓 M16*1.5*95	Bush	2		81.35301.6094 减速器壳总成
38	06.29019.0013	定位销	Wire for axle	4		(14、32、35、36、37、38),
39	81.90711.0535	轴用挡圈 A25*1.2	Plant gear washer	2		其中(37、38)属
40	81.35108.0059	行星齿轮垫片	Plant gear	2		81.91001.6002 销钉总成
41	81.93020.0458	行星齿轮	Bush	4		
42	81.25503.0244	衬套	Gearbox switch	4		

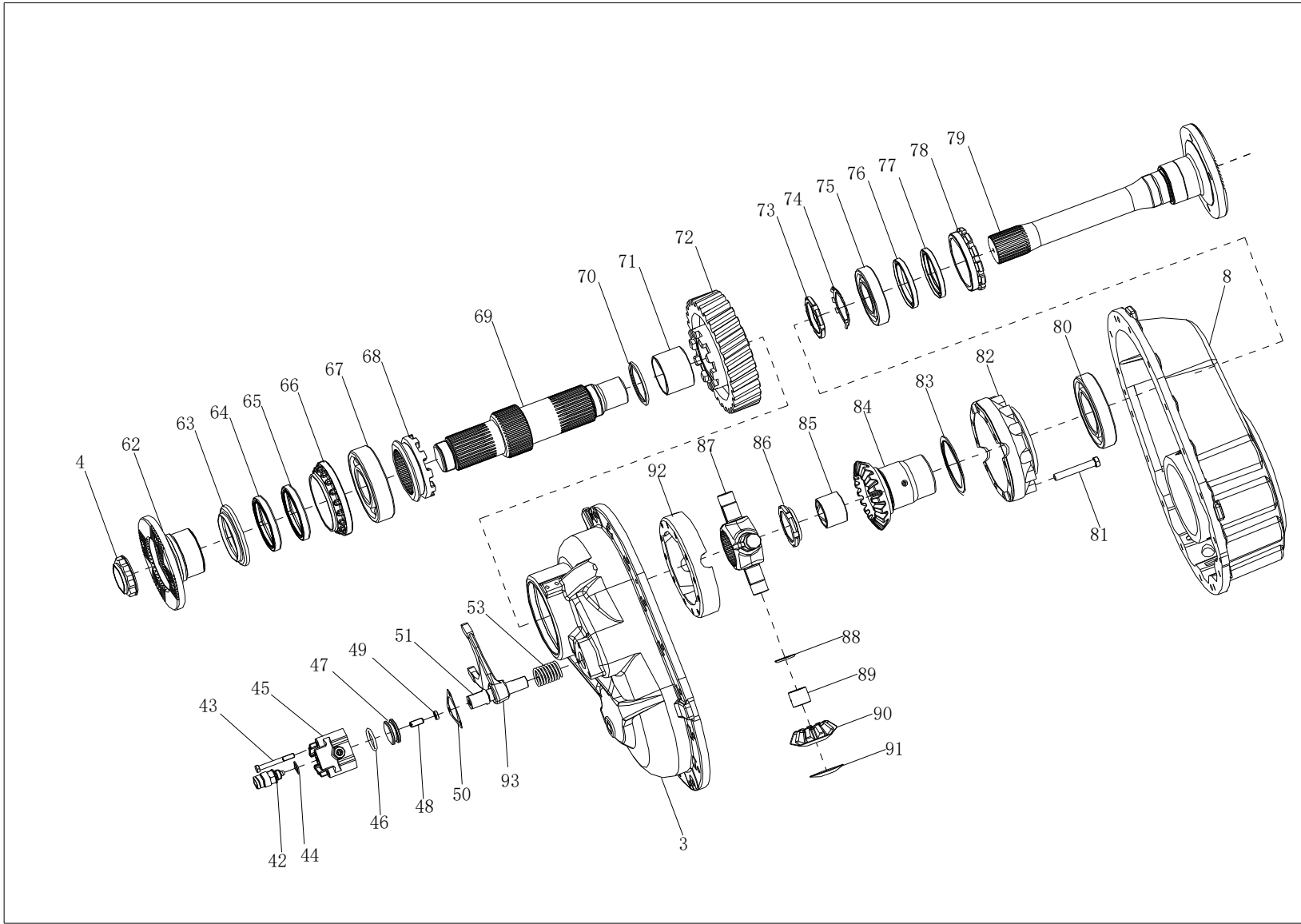
# MAN 双级减速驱动中桥中段



## MAN 双级减速驱动中桥中段

序号 NO	件号 Part.No	名称 Designation	Name	数量 Quantity	适用车型 Suited type	备注 Remark
43	Q150B0870	六角头螺栓	Hex bolt	4		
44	190003098020	密封垫圈—Q72318T5F	Packing ring	2		
45	81.35631.0006	差速锁缸	Shift cylinder	2		
46	06.56331.3274	O 型圈	O-ring	2		
47	81.35634.0011	开关活塞	Plunger	2		
48	Q2821025	螺柱 M10*25DIN551-5.8	Threaded pin	2		
49	Q350B10	六角薄螺母	Hex nut	2		
50	81.96601.0627	气缸衬垫	Gasket	2		
51	81.35619.0003	操纵杆	Selector shaft	2		
52	81.35614.0006	差速锁拨叉	Selector fork	1		
53	81.97601.0689	弹簧	Spring	2		
54	DZ9003800004	六角法兰面承面带齿螺栓	Hex bolt	2		
55	81.35412.0013	中间套	Locating cowl	1		
56	81.91001.0289	销钉	Pin	1		
57	06.32499.0095	圆锥滚子轴承 32313B	Row-steep roller	1		
58	Q5211232	定位销	bearing32313B	2		
59	Q150B0816	六角头螺栓	Bush	4		
60	Q41408	锥形锯齿锁紧垫圈	Hex bolt	4		
61	81.90801.0221	防松锁片		2		
62	81.39115.0175	法兰盘	Lock piece	1		
63	81.39135.0004	防护罩	Flange assembly	1		81.39115.5061 驱动法兰总成
64	06.56289.0361	油封	Prevented dust cap	1		(62、63)
65	06.56289.0357	油封	Grease packing	1		
66	81.90685.0054	调整螺母	Grease packing	1		81.35125.6005 调整螺母总成
67	06.31421.4603	轴承 6313Jc4-DIN625-JC4	Adjusting nut	1		(64、65、66)
68	81.35612.0015	滑动啮合套	Gear6313Jc4-DIN625-JC4	1		

# MAN 双级减速驱动中桥中段

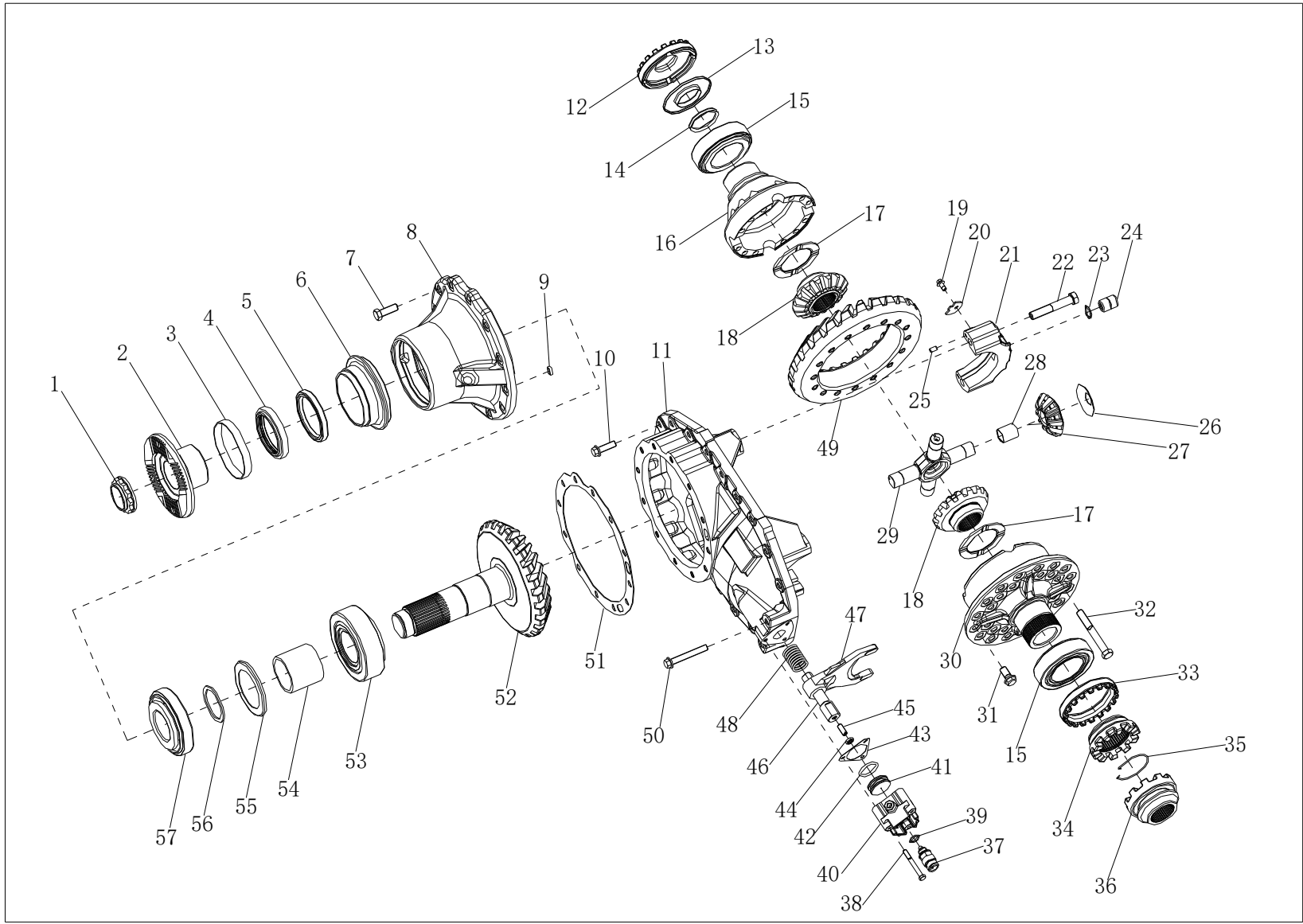


## MAN 双级减速驱动中桥中段

序号 NO	件号 Part.No	名称 Designation	Name	数量 Quantity	适用车型 Suited type	备注 Remark
69	81.35611.0016	主轴	Master axle	1		
70	81.35204.0017	止推垫圈	Washer	选用		
71	81.93020.0449	衬套	Bush	1		81.35610.6011 过桥箱主动齿轮总成 (71、72)
72	81.35610.0031	过桥箱主动齿轮	Active column gear	1		
73	DZ9114320901	开槽圆螺母		1		
74	06.16130.0122	防松锁片 A60- DIN70952	Lock piece A60- DIN70952	1		
75	DZ9114320016	轴承	Gear	1		81.35125.6006 调整螺母总成 (76、77、78)
76	06.56279.0331	油封	Grease packing	1		
77	06.56279.0335	油封	Grease packing	1		
78	81.90685.0053	调整螺母	Adjusting nut	1		
79	81.35604.0021	过桥轴带发兰(φ180 端齿)	Flange(φ180)	1		81.35100.6593 差速器壳总成 (81、82、92)
80	06.31421.0803	轴承 DIN625-6216JC4	Gear DIN625-6216JC4	1		
81	Q151C1275TF2	六角头螺栓	Hex bolt	12		
82	81.35606.0008	差速器壳	Differential case	1		
83	81.35204.0031	止推垫片	Adjusting washer	选用		81.35617.6002 轴间差速器从动轴齿轮总成 (84、85)
	81.35204.0032	止推垫片	Adjusting washer	选用		
84	81.35617.0002	轴间差速器从动齿轮	Axle shaft gear	1		
85	81.93020.0450	衬套	Bush	1		
86	81.90620.0087	带槽螺母	Adjusting nut	1		
87	81.35608.0025	十字轴	Cross axle	1		
88	81.91710.0445	浮动衬套	Washer	4		
89	81.93021.0219	衬套	Bush	4		
90	81.35609.0009	行星齿轮	Plant gear	4		
91	81.90701.0721	行星齿轮垫片	Plant gear washer	4		
92	81.35607.0006	差速器壳	Differential case	1		
93	81.35614.0001	差速锁拨叉	Selector fork	1		



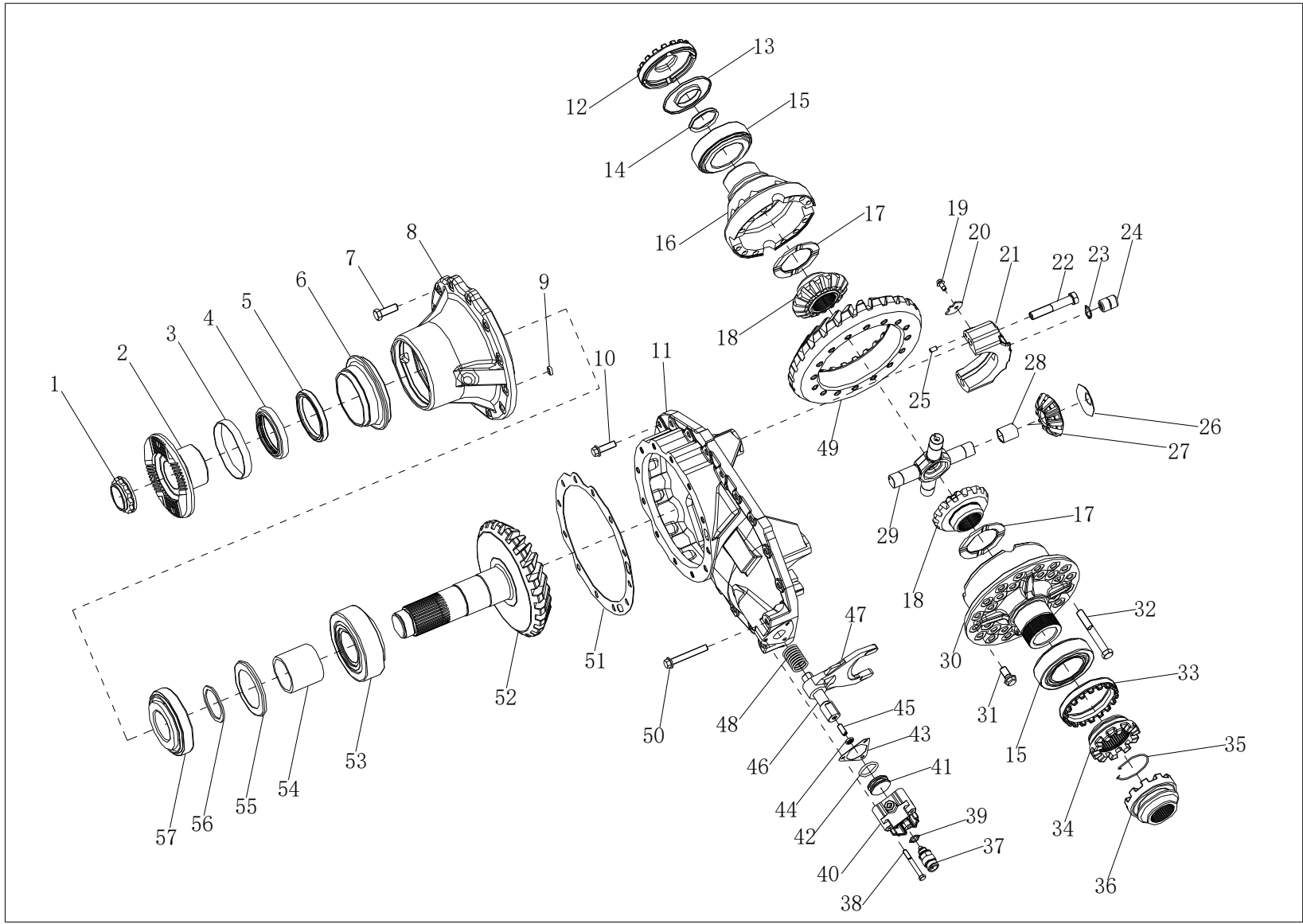
# MAN 双级减速驱动后桥中段



## MAN 双级减速驱动后桥中段

序号 NO	件号 Part.No	名称 Designation	Name	数量 Quantity	适用车型 Suited type	备注 Remark
1	81.90685.0303	十二角螺母	Lock nut	1		
2	81.39115.2038	法兰盘	Flange assembly	1		81.39115.5080 法兰盘总成(2、3)
3	81.39135.2017	防尘罩	Prevented dust cap	1		
4	06.56289.0297	油封	Grease packing	1		
5	06.56289.0298	油封	Grease packing	1		81.35412.6004 油封座总成(4、5、6)
6	81.35412.0012	油封座	Grease packing block	1		
7	Q151B1440TF2	六角头螺栓	Hex bolt	12		
8	81.35601.0020	轴承座	Bearing block	1		
9	06.56649.0002	密封圈	Ring	2		
10	Q1811440F2	六角法兰面承面带齿螺栓	Hex bolt	18		
11	DZ9112320971	减速器壳	Final drive case	1		81.35301.6093 主减速器壳总成 (11、21、22、23、24、25), 其中(23、24)属 81.91001.6002 销钉总成
12	81.35125.0012	调整螺母	Adjusting nut	1		
13	81.35125.0002	集油盘	Oil baffle disc	1		
14	06.56669.0115	V型圈	V-ring	1		
15	06.32499.0040	圆锥滚子轴承 FAG33115	Row-steeproller bearing33115	2		
16	81.35110.0028	差速器壳	Differential case	1		81.35125.6010 调整螺母总成 (12、13、14)
17	81.35613.0043	半轴齿轮垫片	Axle shaft gear washer	2		
18	81.35106.0036	半轴齿轮	Axle shaft gear	2		
19	Q1800816	六角头螺栓	Hex bolt	2		
20	DZ9112320026	锁片	Lock piece	2		
21	81.35302.0051	瓦盖	Bearing cap	4		
22	06.02202.0717	六角头螺栓	Hex bolt M16×1.5×95-10.9	2		
23	06.29019.0013	M16×1.5×95-10.9	Wire for axle	2		
24	81.91001.0421	轴用挡圈 A25*1.2	Pin	4		
25	Q5220816	定位销				

# MAN 双级减速驱动后桥中段



## MAN 双级减速驱动后桥中段

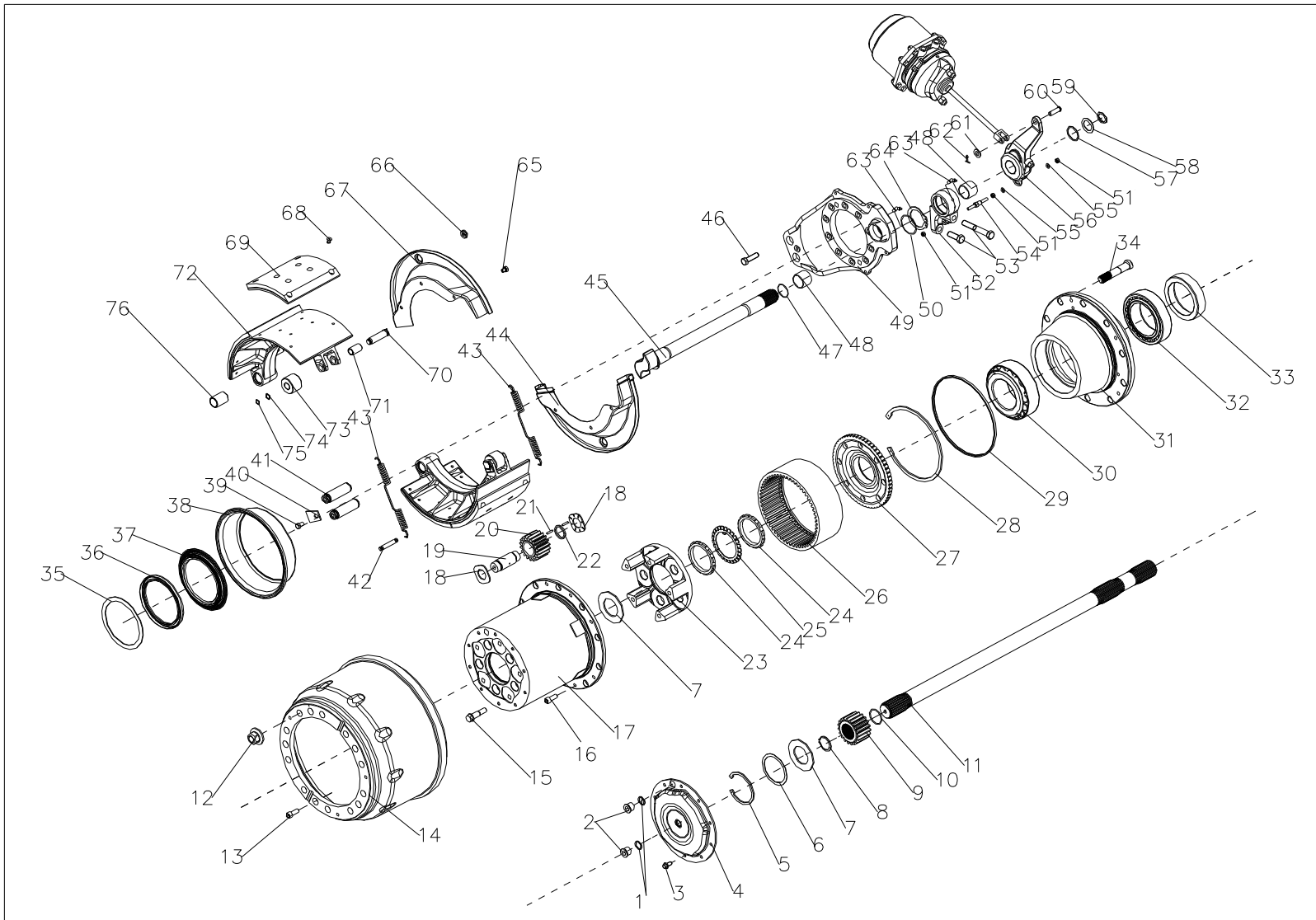
序号 NO	件号 Part.No	名称 Designation	Name	数量 Quantity	适用车型 Suited type	备注 Remark
26	81.90711.0535	行星齿轮垫片	Plant gear washer	4		81.35107.6014 十字轴总成 (28、39)
27	81.35108.0059	行星齿轮	Plant gear	4		
28	81.93020.0458	衬套	Bush	4		
29	81.35107.0014	十字轴	Cross axle	1		81.35100.6361 差速器壳总成 (16、30a、32a)
30	(a)81.35105.0023	差速器壳	Differential case	1		
	(b)81.35105.0031	差速器壳	Differential case	1		
31	81.90490.0331	六角法兰面承面带齿螺	Hex bolt	16		81.35100.6360 差速器壳总成 (16、30b、32b) 用于齿数 比: 29/24=1.208 后桥
32	(a)Q151B1490TF2	栓	Hex bolt	12		
	(b)Q151B14105TF2	六角头螺栓	Hex bolt	12		
33	81.35125.0003	六角头螺栓	Adjusting nut	1		
34	81.35202.0034	调整螺母	Fixed sleeve	1		
35	81.90820.0091	固定啮合套	Wire circlip for axle	1		
36	81.35202.0033	弹簧夹	Shift sleeve	1		
37	81.25503.0244	滑动啮合套	Gearbox switch	1		
38	Q150B0870	差速锁压力开关	Hex bolt	3		
39	190003098020	六角头螺栓	Packing ring	1		
40	81.35631.0006	密封垫圈 Q72318T5F	Shift cylinder	1		
41	81.35634.0011	差速锁缸	Plunger	1		
42	06.56331.3274	开关活塞	O-ring	1		
43	81.96601.0627	O 型圈	Gasket	1		
44	Q350B10	气缸衬垫	Hex nut	1		
45	Q2821025	六角薄螺母	Threaded pin	1		
46	81.35619.0003	螺柱	Selector shaft	1		
47	81.35614.0006	操纵杆	Selector fork	1		
48	81.97601.0689	拨叉	Spring	1		
49	81.35120.0530	弹簧	Passive bevel gear	1		



## MAN 双级减速驱动后桥中段

序号 NO	件号 Part.No	名称 Designation	Name	数量 Quantity	适用车型 Suited type	备注 Remark
	81.35120.0524	被动锥齿轮	Passive bevel gear	1		用于齿数比: 27/18=1.500
	81.35120.0535	被动锥齿轮	Passive bevel gear	1		用于齿数比: 28/21=1.333
	81.35120.0587	被动锥齿轮	Passive bevel gear	1		用于齿数比: 29/21=1.208
	81.35120.0526	被动锥齿轮	Passive bevel gear	1		用于齿数比: 29/17=1.7059
50	DZ9003800004	六角头螺栓	Hex bolt	2		
51	81.90701.0710	调整垫圈	Adjusting washer	1		
52	81.35101.0530	主动锥齿轮	Active taper gear	1		用于齿数比: 27/12=2.25
	81.35101.0524	主动锥齿轮	Active taper gear	1		用于齿数比: 27/18=1.500
	81.35101.0535	主动锥齿轮	Active taper gear	1		用于齿数比: 28/21=1.333
	81.35101.0587	主动锥齿轮	Active taper gear	1		用于齿数比: 29/21=1.208
	81.35101.0526	主动锥齿轮	Active taper gear	1		用于齿数比: 29/17=1.7059
53	06.32499.0082	圆锥滚子轴承	Row-steeproller bearing32314	1		
54	81.91701.0350	32314B-FAG 间隔衬套	Space bush	1		
55	81.35730.0018	挡油盘	Oil baffle disc	1		
56	81.90770.0100	调整垫片	Adjusting washer	选用		
57	06.32499.0088	圆锥滚子轴承 FAG31313A	Row-steeproller bearing31313	1		

# MAN 双级减速驱动桥轮边

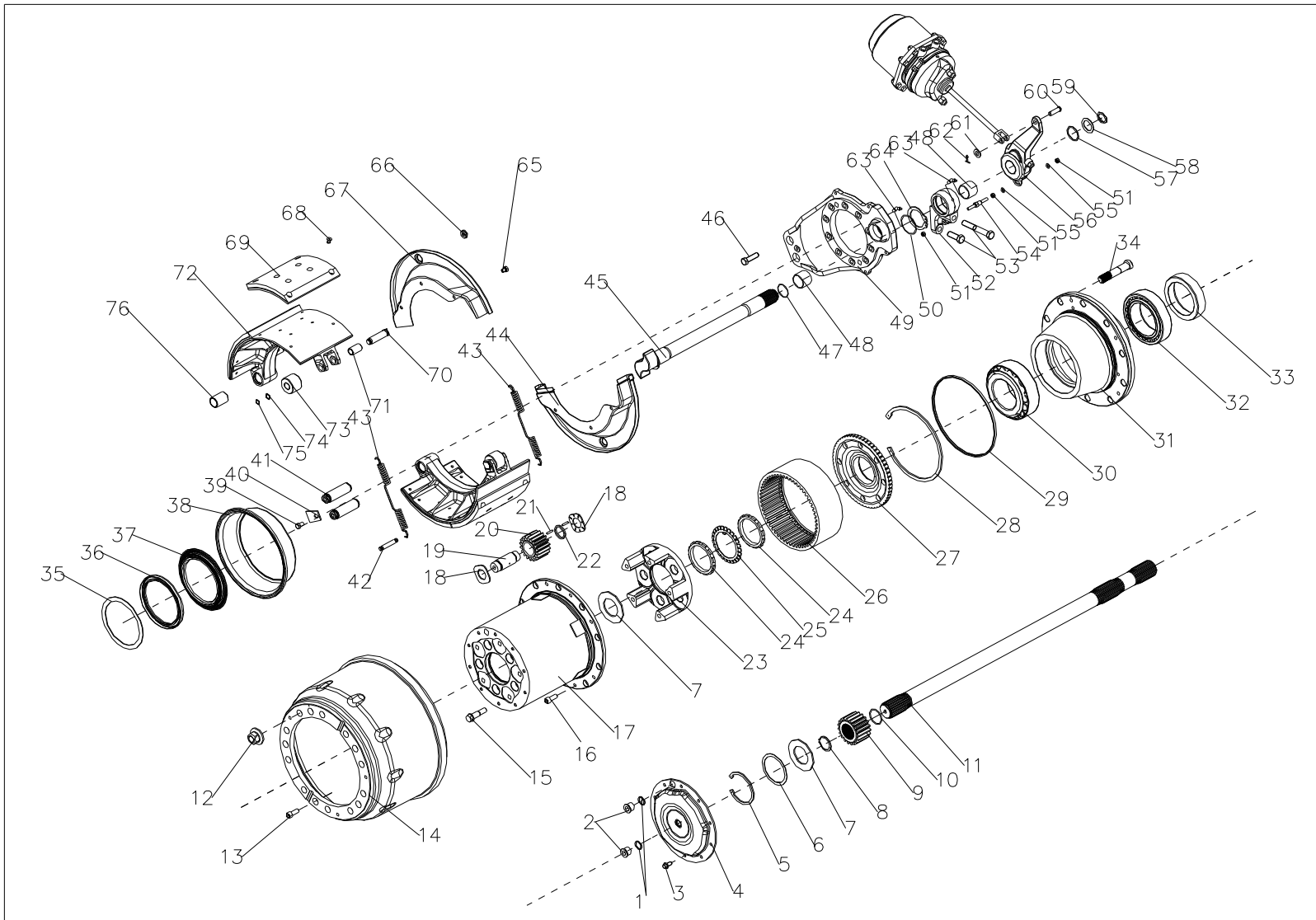


## MAN 双级减速驱动桥轮边

序号 NO	件号 Part.No	名称 Designation	Name	数量 Quantity	适用车型 Suited type	备注 Remark
1	190003098026	密封垫圈	Packing ring	4		
2	DZ9112346116	圆柱头内六角螺塞		4		
3	Q184A1018TF2	六角法兰面螺栓	Hex bolt	20		
4	81.35114.0086	端盖	End cap	2		
5	06.29020.0214	孔用弹性挡圈	Circlip for hole	2		用于 Ip=3.947
	06.29020.0216	孔用弹性挡圈	Circlip for hole	2		用于 Ip=3.2
6	81.90701.0753	调整垫片	Adjuster shim	按需		用于 Ip=3.947 见 81.90711.0605
	81.90701.0754	调整垫片	Adjuster shim	按需		用于 Ip=3.947 见 81.90711.0605
	81.90701.0755	调整垫片	Adjuster shim	按需		用于 Ip=3.947 见 81.90711.0605
	81.90701.0808	调整垫片	Adjuster shim	按需		用于 Ip=3.947 见 81.90711.0605
	81.90711.0606	调整垫片	Adjuster shim	按需		用于 Ip=3.947 见 81.90711.0605
	81.90712.0873	调整垫片	Adjuster shim	按需		用于 Ip=3.2 见 81.90712.0872
	81.90712.0874	调整垫片	Adjuster shim	按需		用于 Ip=3.2 见 81.90712.0872
	81.90712.0875	调整垫片	Adjuster shim	按需		用于 Ip=3.2 见 81.90712.0872
	81.90712.0876	调整垫片	Adjuster shim	按需		用于 Ip=3.2 见 81.90712.0872
	81.90712.0877	调整垫片	Adjuster shim	按需		用于 Ip=3.2 见 81.90712.0872
7	81.90711.0640	止推垫片	Stop washer	4		用于 Ip=3.947
	81.90712.0878	止推垫片	Stop washer	4		用于 Ip=3.2
8	06.29200.0117	轴用弹性挡圈	Circlip for axle	2		
9	81.35113.0044	太阳轮	Central gear	2		用于 Ip=3.947
	81.35113.0034	太阳轮	Central gear	2		用于 Ip=3.2
10	06.29160.0225	轴用弹性挡圈	Circlip for axle	2		
11	81.35502.0128	半轴(左)	Half axis	1		用于 1800 轮距
	81.35502.0129	半轴(带差速锁花键)	Half axis	1		用于 1800 轮距
	DZ9112340775	半轴(左)	Half axis	1		用于 1860 轮距
	DZ9112340776	半轴(带差速锁花键)	Half axis	1		用于 1860 轮距



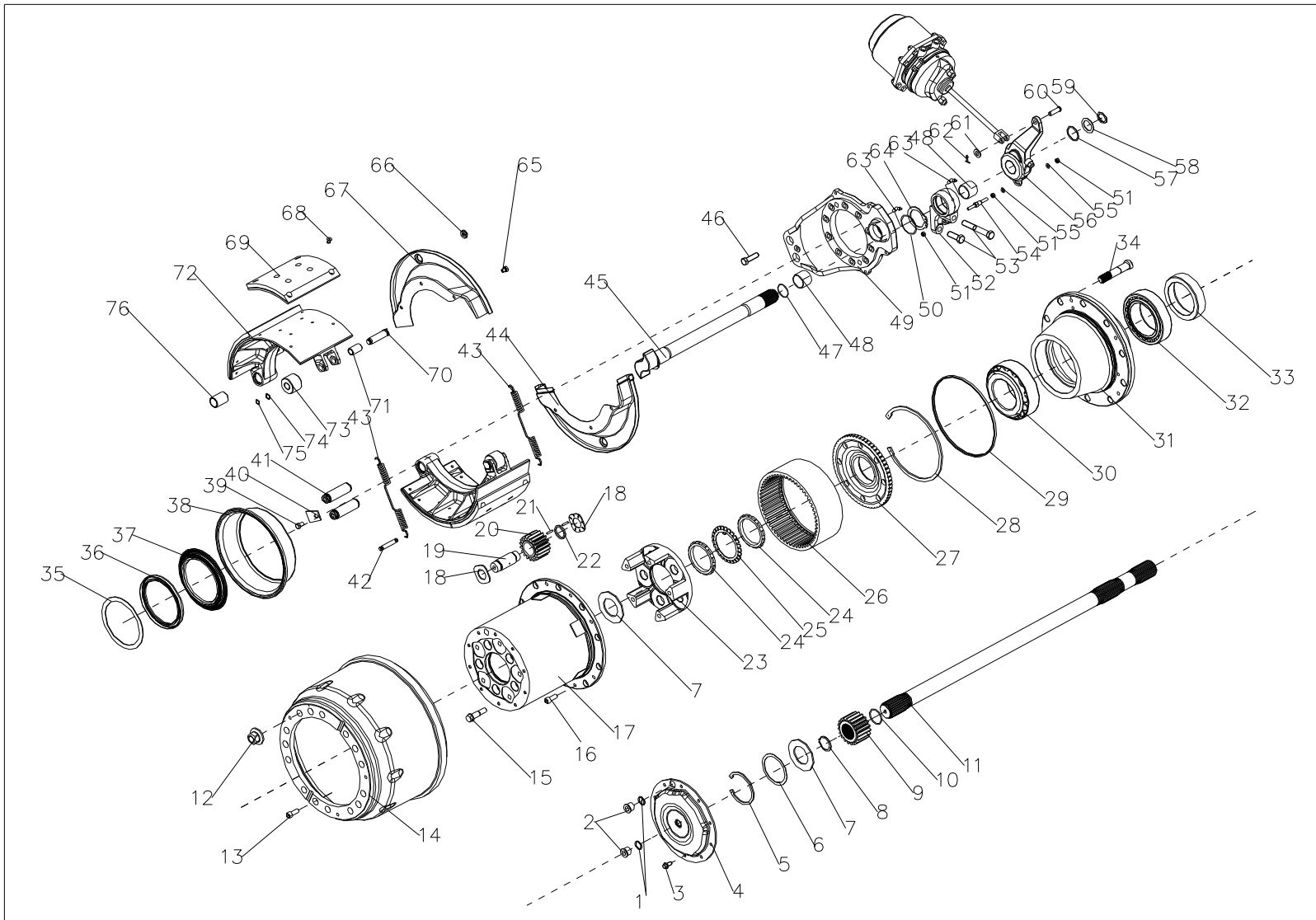
# MAN 双级减速驱动桥轮边



## MAN 双级减速驱动桥轮边

序号 NO	件号 Part.No	名称 Designation	Name	数量 Quantity	适用车型 Suited type	备注
12	190003884160	车轮螺母	Wheel nut	20		
13	Q2541020	十字槽盘头螺钉	Slit bolt	4		
14	81.50110.0144	制动鼓	Brake drum	2		
15	81.90010.0067	六角头螺栓	Hex bolt	10		
16	Q2541025	十字槽盘头螺钉	Slit bolt	4		
17	81.35114.0110	轮边减速器壳	Hub redactor case	2		用于 Ip=3.947
	81.35114.0105	轮边减速器壳	Hub redactor case	2		用于 Ip=3.2
18	81.90711.0641	止推垫片	Stop washer	20		用于 Ip=3.947
	81.90712.0880	止推垫片	Stop washer	20		用于 Ip=3.2
19	81.91020.0709	行星轮轴	Planet gear axle	10		用于 Ip=3.947
	81.91020.0698	行星轮轴	Planet gear axle	10		用于 Ip=3.2
20	81.35112.0029	行星齿轮	Plant gear	10		用于 Ip=3.947
	81.35112.0023	行星齿轮	Plant gear	10		用于 Ip=3.2
21	06.32569.0029	滚针	Quill roller bearing	按需		用于 Ip=3.947 见 06.32560.0251
	06.32569.0030	滚针	Quill roller bearing	按需		用于 Ip=3.947 见 06.32560.0251
	06.32569.0031	滚针	Quill roller bearing	按需		用于 Ip=3.947 见 06.32560.0251
	06.32569.0032	滚针	Quill roller bearing	按需		用于 Ip=3.947 见 06.32560.0251
	06.32569.0034	滚针	Quill roller bearing	按需		用于 Ip=3.2 见 06.32560.0033
	06.32569.0035	滚针	Quill roller bearing	按需		用于 Ip=3.2 见 06.32560.0033
	06.32569.0036	滚针	Quill roller bearing	按需		用于 Ip=3.2 见 06.32560.0033
	06.32569.0037	滚针	Quill roller bearing	按需		用于 Ip=3.2 见 06.32560.0033
22	81.90711.0546	间隔垫圈	Space ring	10		用于 Ip=3.947
	81.90712.0879	间隔垫圈	Space ring	10		用于 Ip=3.2
23	81.35114.0092	行星架	Planet carrier	2		用于 Ip=3.947
	81.35114.0113	行星架	Planet carrier	2		用于 Ip=3.2
24	81.90620.0048	开槽螺母	Hex nut	4		

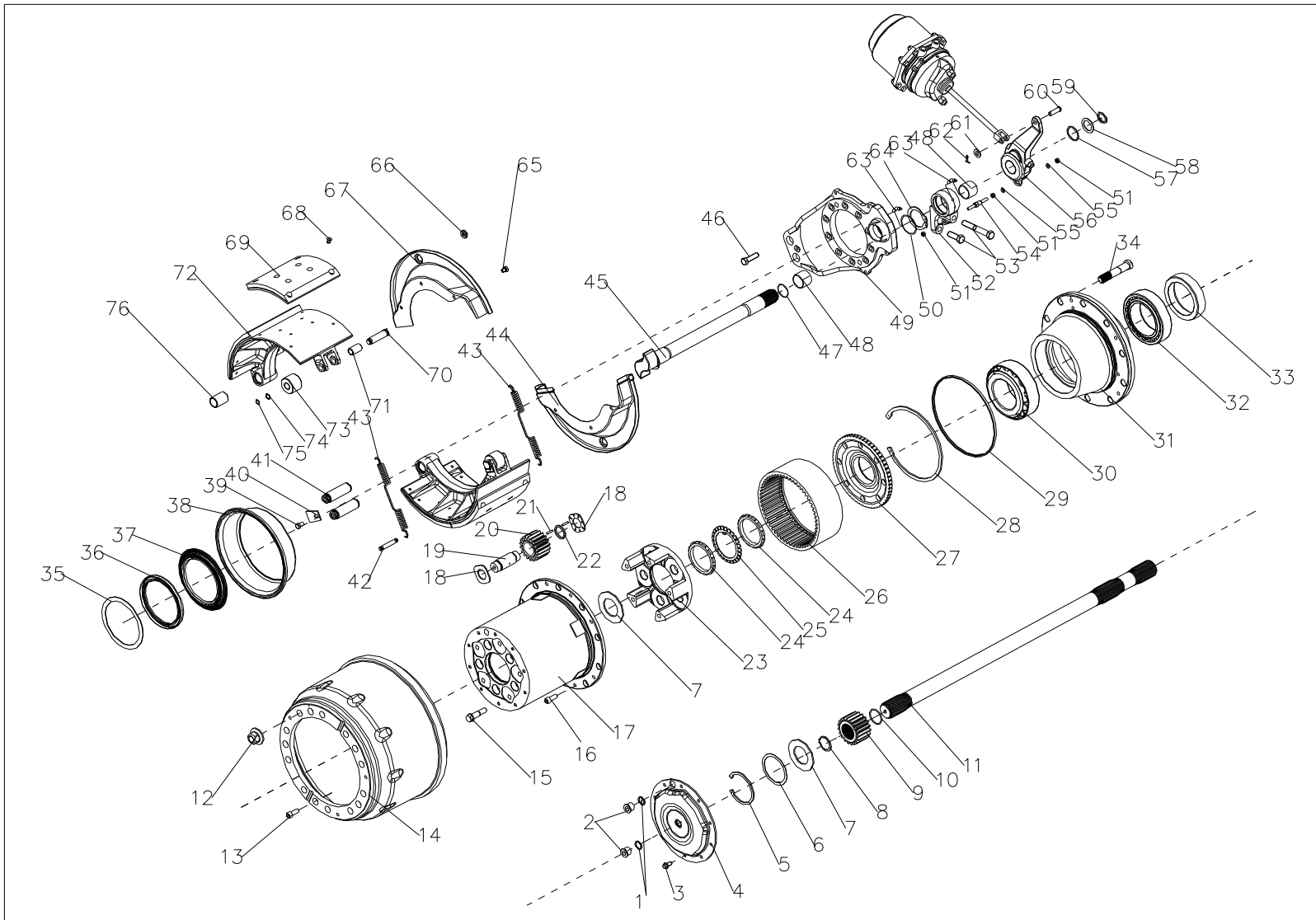
# MAN 双级减速驱动桥轮边



## MAN 双级减速驱动桥轮边

序号 NO	件号 Part.No	名称 Designation	Name	数量 Quantity	适用车型 Suited type	备注
25	81.90801.0224	防松锁片	Locking washer	2		
26	81.35111.0021	内齿圈	Inside gear ring	2		用于 Ip=3.947
	81.35111.0017	内齿圈	Inside gear ring	2		用于 Ip=3.2
27	81.35114.0019	齿圈支架	Gear ring bearer	2		用于 Ip=3.947
	81.35114.0101	齿圈支架	Gear ring bearer	2		用于 Ip=3.2
28	06.29020.0301	孔用弹性挡圈	Circlip for hole	2		用于 Ip=3.947
	06.29020.0240	孔用弹性挡圈	Circlip for hole	2		用于 Ip=3.2
29	06.56341.4254	O 型密封圈	O-ring	2		
30	06.32499.0046	圆锥滚子轴承	Row-steep roller bearing	2		
31	81.35701.0128	轮毂	Wheel hub	2		
32	06.32499.0155	圆锥滚子轴承	Row-steep roller bearing	2		
33	DZ9112340280	隔圈	Space ring	2		
34	81.45501.0083	车轮螺栓	Wheel bolt	20		
35	81.35720.0005	挡板	Thrust gasket ring	20		
36	06.56289.0331	油封	Grease packing	2		
37	06.56289.0371	油封	Grease packing	2		
38	81.35730.0033	挡油罩	Oil baffle disc	2		
39	06.02828.4505	六角头螺栓	Hex bolt	2		
40	81.90801.0225	护板	Cover sheet	2		
41	81.50212.0032	制动蹄销	Pin	4		
42	81.50211.0018	回位弹簧销	Return spring pin	4		
43	81.97610.0115	回位弹簧	Return spring	4		
44	DZ9112340012	防尘罩 (左)	Dirt guard (left)	1		
45	DZ9112340113	制动凸轮轴 (左)	Brake camshaft(left)	1		用于 1800 轮距
	DZ9112340114	制动凸轮轴 (右)	Brake camshaft(right)	1		用于 1800 轮距
	DZ9112340117	制动凸轮轴 (左)	Brake camshaft(left)	1		用于 1860 轮距

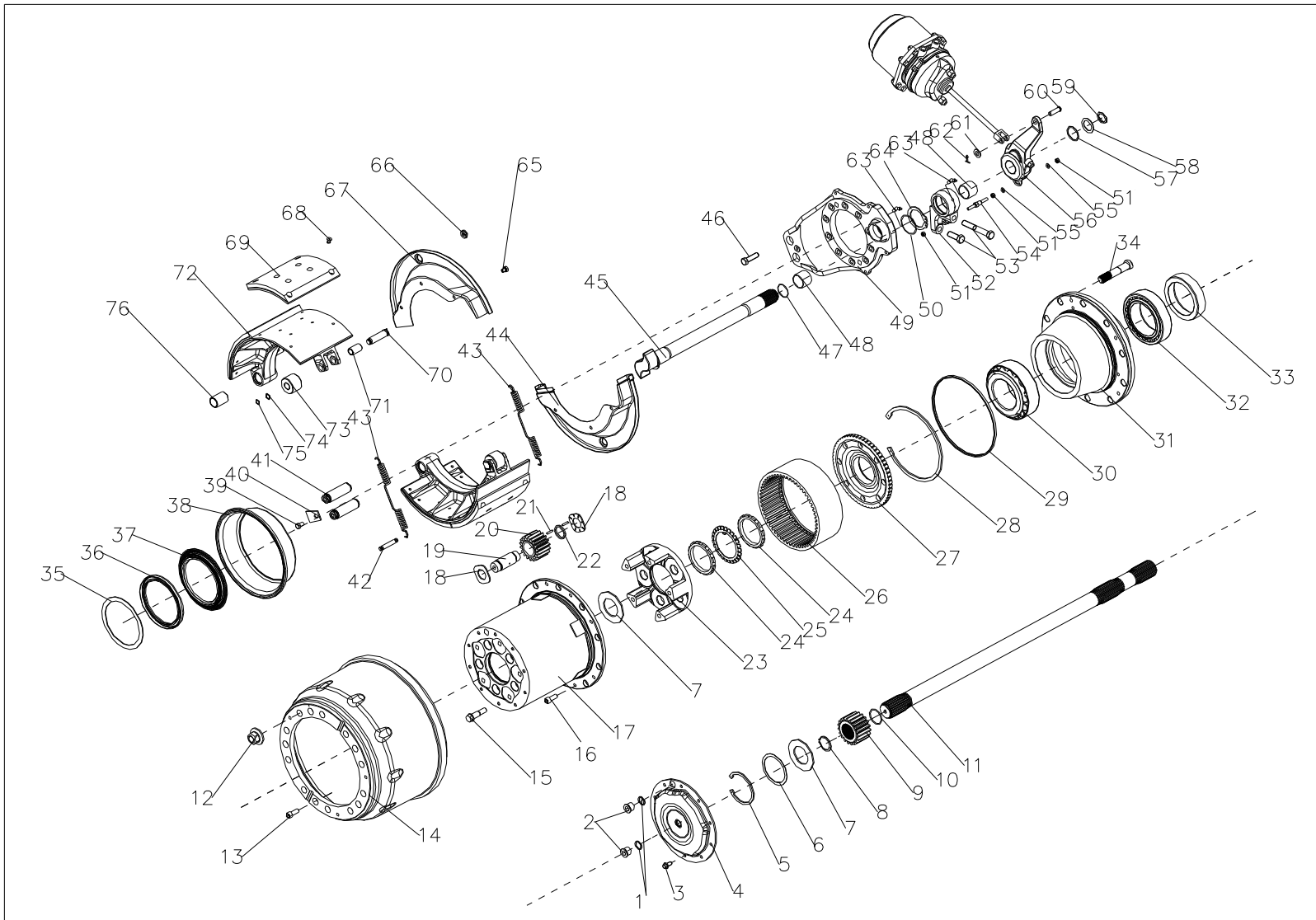
# MAN 双级减速驱动桥轮边



## MAN 双级减速驱动桥轮边

序号 NO	件号 Part.No	名称 Designation	Name	数量 Quantity	适用车型 Suited type	备注
	DZ9112340118	制动凸轮轴 (右)	Brake camshaft(right)	1		用于 1860 轮距
	DZ9112340139	制动凸轮轴 (左)	Brake camshaft(left)	1		用于 1860 轮距
	DZ9112340140	制动凸轮轴 (右)	Brake camshaft(right)	1		用于 1860 轮距
46	Q151B1445TF2	六角头螺栓	Hex bolt	20		
47	188000340023	O 形密封圈		2		
48	188000340017	衬套		4		
49	DZ9112340143	制动底板 (左)		1		
	DZ9112340097	制动底板 (右)		1		
50	188000440010	附加垫片		2		
51	Q340B08	六角头螺母	Hex nut	6		用于装自动间隙调整臂
52	DZ9112340145	凸轮轴支座	Bracket	2		用于后桥 (选用)
	DZ9112340146	凸轮轴支座	Bracket	2		用于中桥 (选用)
53	Q151B1695	六角头螺栓	Hex bolt	4		用于装 DZ9112340145
	Q151B16110	六角头螺栓	Hex bolt	2		用于装 DZ9112340146
	Q151B1645	六角头螺栓	Hex bolt	2		用于装 DZ9112340146
54	81.91020.0318	双头螺栓	Stud	2		用于装自动间隙调整臂
55	Q40108	平垫圈	Plain washer	4		用于装自动间隙调整臂
56	DZ9100340043	自动间隙调整臂 (左)	Brake adjuster	1		用于后桥 (选用)
	DZ9100340044	自动间隙调整臂 (右)	Brake adjuster	1		用于后桥 (选用)
	DZ9100340045	自动间隙调整臂 (左)	Brake adjuster	1		用于中桥 (选用)
	DZ9100340046	自动间隙调整臂 (右)	Brake adjuster	1		用于中桥 (选用)
	199000340056	间隙调整臂总成 (左)	Brake adjuster	1		
	199000340057	间隙调整臂总成 (右)	Brake adjuster	1		
57	188000340022	垫圈	washer	2		
58	108000320028	调整垫片	Adjuster shim	按需		
	108000320029	调整垫片	Adjuster shim	按需		

# MAN 双级减速驱动桥轮边

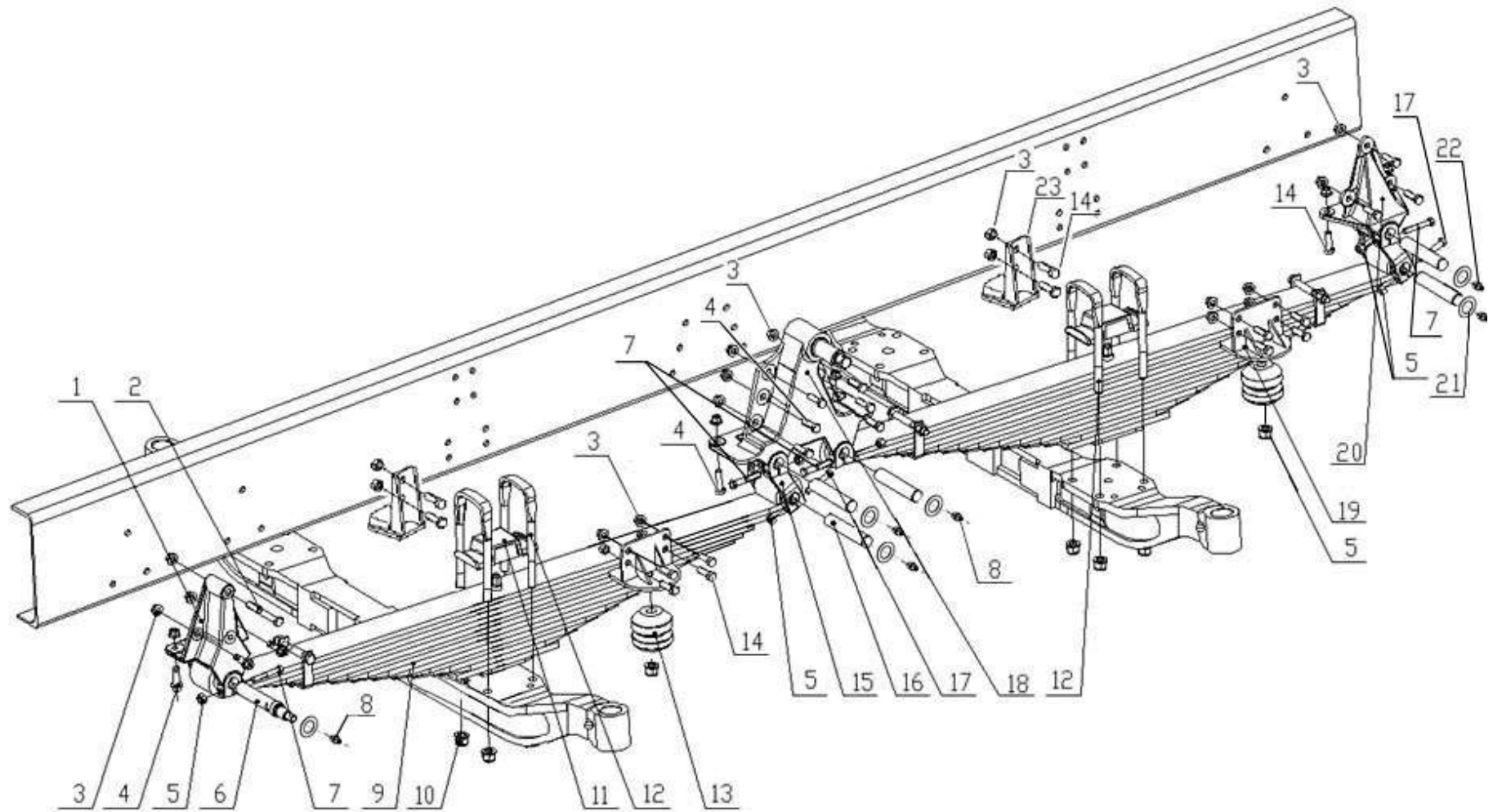


## MAN 双级减速驱动桥轮边

序号 NO	件号 Part.No	名称 Designation	Name	数量 Quantity	适用车型 Suited type	备注
	108000320030	调整垫片	Adjuster shim	按需		
	108000320046	调整垫片	Adjuster shim	按需		
59	190003933116	轴用弹性挡圈	Circlip for axle	2		
60	190003903661	销	Pin	2		
61	190003935015	平垫圈	Plain washer	2		
62	190003920328	开口销	Cotter pin	2		
63	06.38070.0102	滑脂嘴		4		
64	190003933300	轴用弹性挡圈		2		
65	Q150B1012	六角头螺钉	Hex bolt	12		
66	188000340037	密封塞	Choke plug	4		
67	DZ9112340013	防尘罩(右)	Dirt guard (right)	2		
68	81.92201.0108	铆钉	Clinch	按需		
	81.92201.0109	铆钉	Clinch	按需		
69	DZ9112340062	上摩擦片	Friction plate	4		
	DZ9112340063	下摩擦片	Friction plate	4		
70	81.50211.0030	销	Pin	4		
71	81.93021.0220	衬套	Bush	4		
72	DZ9112340061	制动蹄	Brake shoe	4		
73	81.50213.0013	滚轮	Roller	4		
74	06.15113.2615	垫圈	washer	4		
75	190003933072	轴用弹性挡圈	Circlip for axle	4		
76	81.93021.0141	衬套	Bush	4		



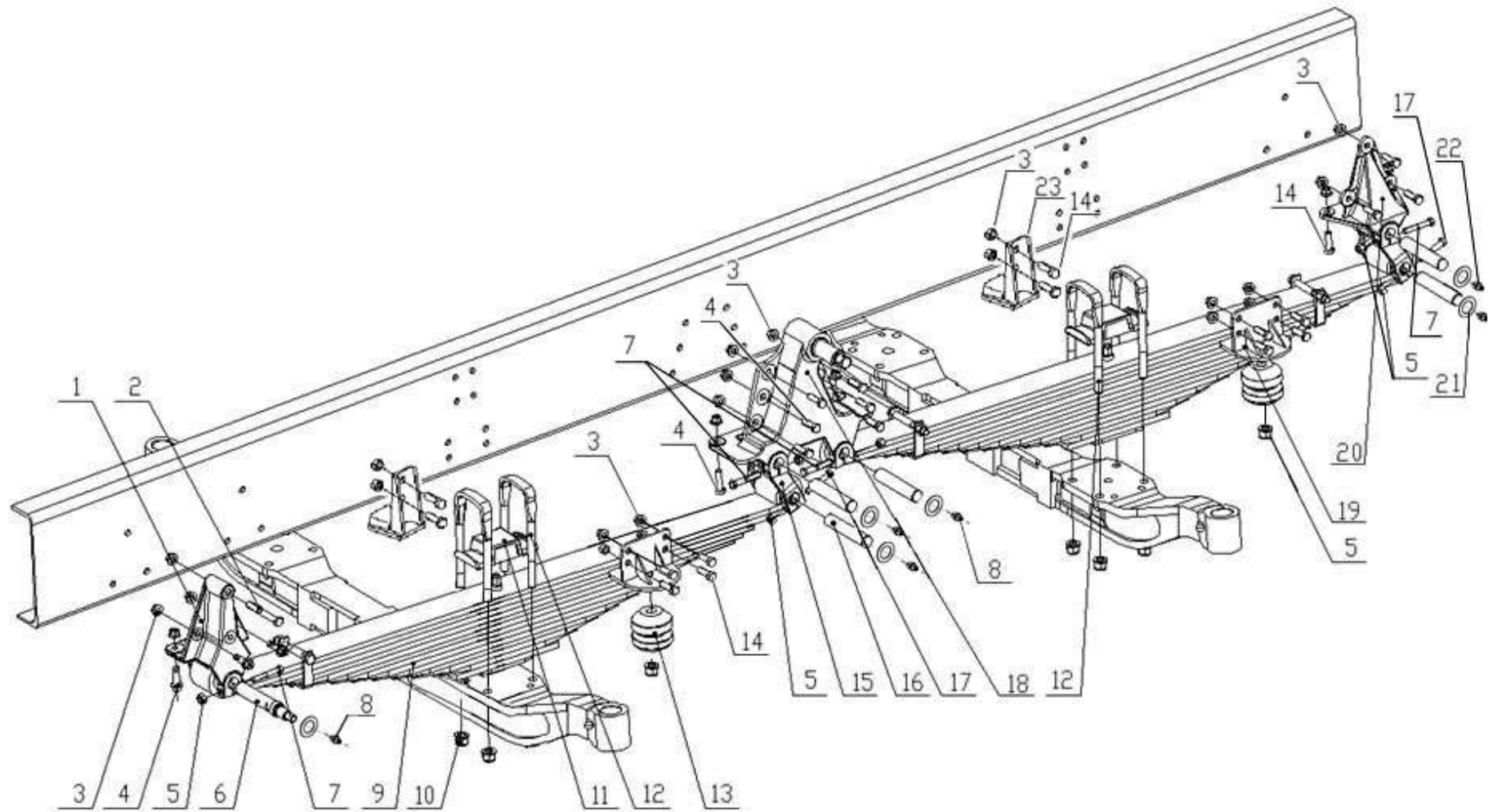
前悬架 (DC95319690725) FRONT SUSPENSION



前悬架 (DC95319690725) FRONT SUSPENSION

序号 NO	件号 Part.No	名称 Designation	Name	数量 Quantity	适用车型 Suited type	备注 Remark
1	SZ970000020	前簧左前支架		1		右置车装于右侧
	SZ970000021	前簧右前支架		1		右置车装于左侧
2	Q151B14120TF3	六角头螺栓-细牙		1		
3	190003888620	自锁螺母		62		
4	Q151B1450TF3	六角头螺栓-细牙		27		
5	190003888457	自锁螺母		16		
6	DZ9100520007	弹簧销		1		
7	Q151C1275T1F3	六角头螺栓-细牙		8		
8	190003963124	米制锥螺纹滑脂嘴		8		
9	DZ9118529001	前钢板弹簧总成 (左)		2		
	DZ9118529002	前钢板弹簧总成 (右)		2		
10	06.11289.0003	台肩螺母		16		
11	81.41335.0084	弹簧夹紧板		4		
12	DZ9118526031	U 型螺栓		3		用于右侧
	SZ970000872	U 型螺栓		3		用于左侧
	DZ9114526034	前簧骑马螺栓		1		用于 I 轴右前
	DZ9114526036	前簧骑马螺栓		1		用于 I 轴左前
13	81.96020.6013	空心橡胶缓冲块		4		
14	Q151B1445TF3	六角头螺栓-细牙		34		
15	SZ970000026	前簧吊耳总成		4		
16	DZ9100520065	弹簧销		11		
17	Q151C1270T1F3	六角头螺栓-细牙		4		
18	DZ95319690719	前簧左中间支架总成		1		
	DZ95319690721	前簧右中间支架		1		

前悬架 (DC95319690725) FRONT SUSPENSION

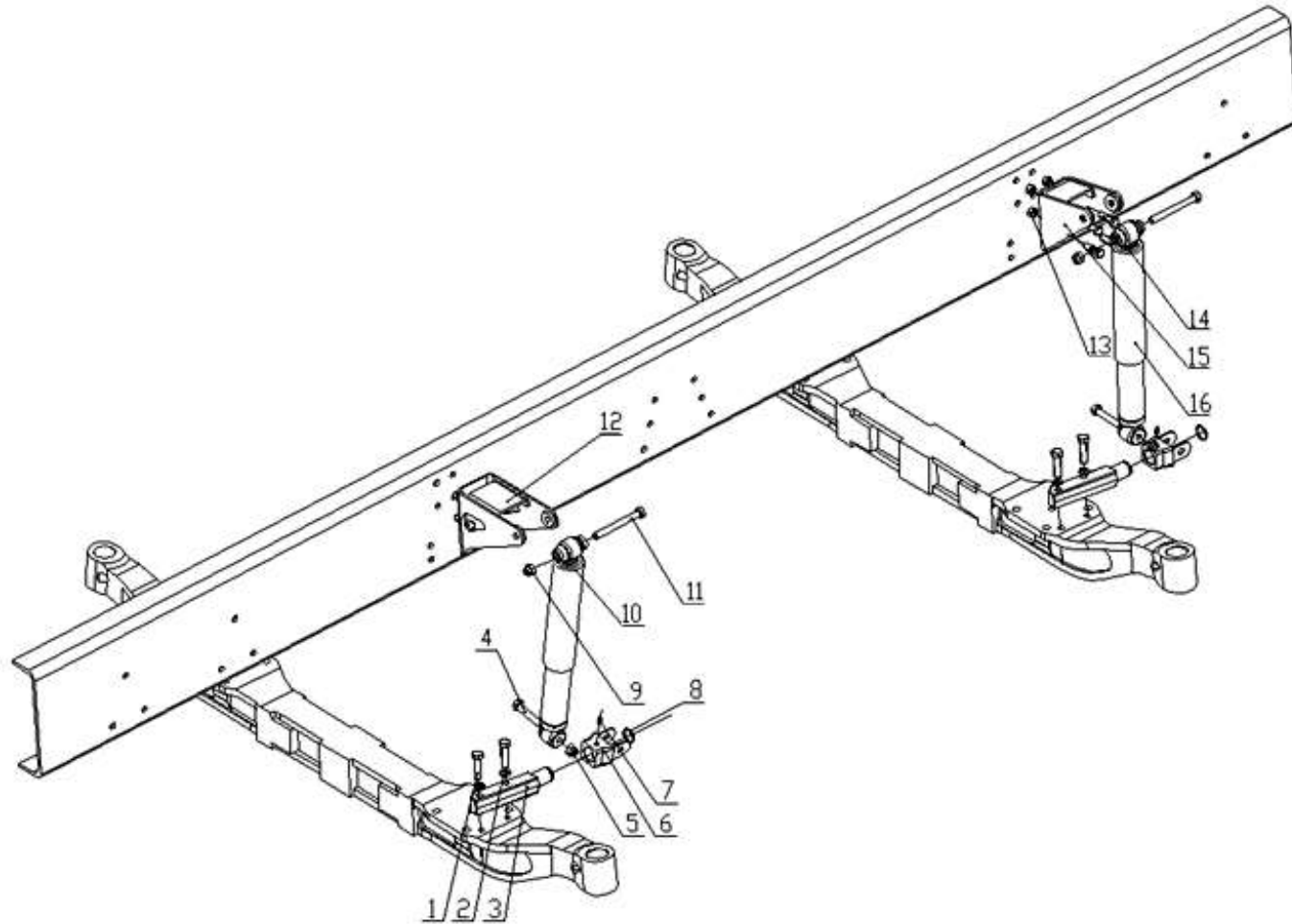


前悬架 (DC95319690725) FRONT SUSPENSION

序号 NO	件号 Part.No	名称 Designation	Name	数量 Quantity	适用车型 Suited type	备注 Remark
19	SZ970000790	前簧限位支架总成		4		
20	SZ970000725	II 轴板簧后支架		2		
21	168000520050	垫圈		24		
22	190003963127	米制锥螺纹滑脂嘴		2		
23	DZ95319690732	轴限位框总成		4		

前減振器 (DC95319680144) FRONT SHOCK ABSORBER

---

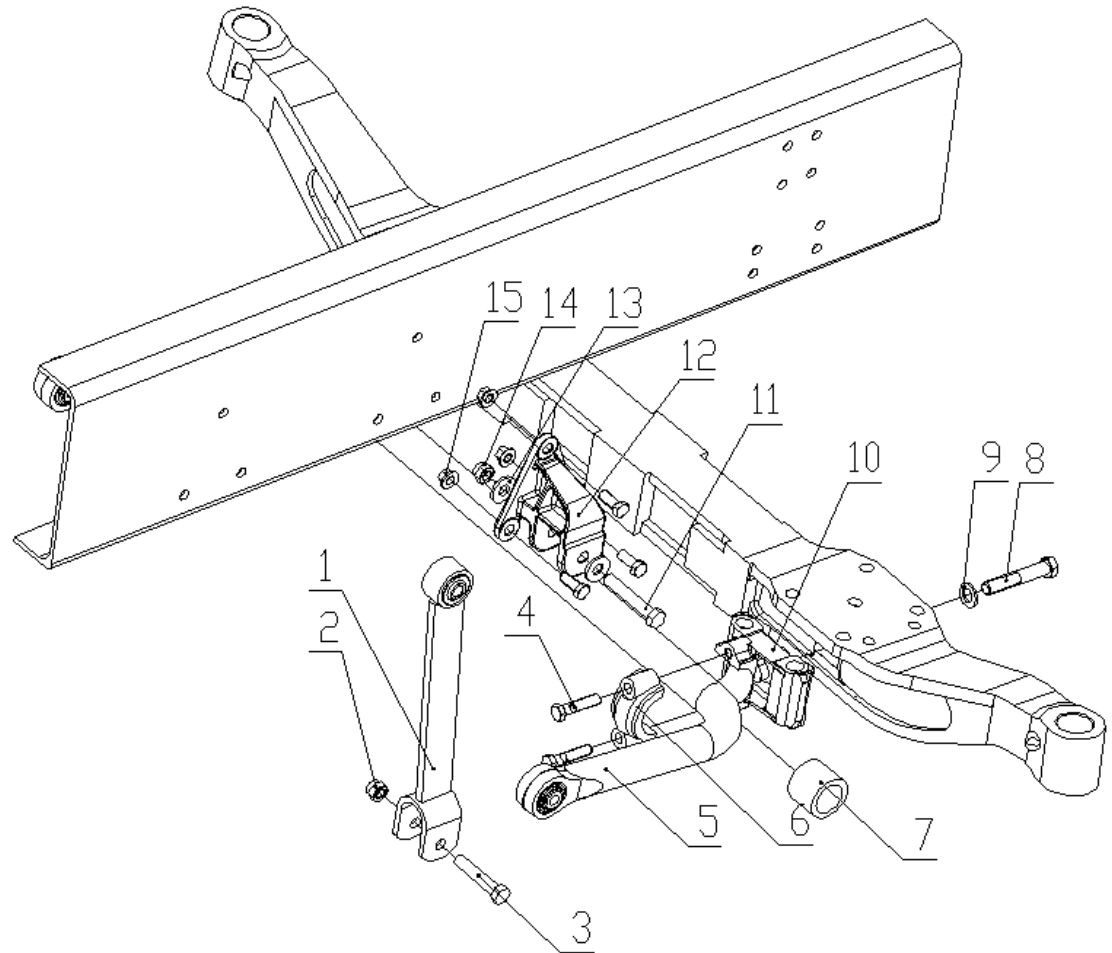


前减振器 (DC95319680144) FRONT SHOCK ABSORBER

序号 NO	件号 Part.No	名称 Designation	Name	数量 Quantity	适用车型 Suited type	备注 Remark
1	Q151B1660T1F3	六角头螺栓-细牙		8		
2	Q40316	弹簧垫圈		8		
3	DZ9100680065	支架		4		
4	199012680009	螺栓		4		
5	190003888459	自锁螺母		4		
6	199012680025	下支架连接叉		4		
7	190003963112	米制锥螺纹滑脂嘴		4		
8	190003933242	轴用弹性挡圈		4		
9	190003888459	自锁螺母		4		
10	DZ91319680001	减振器总成		2		
11	DZ9100680038	螺栓		4		
12	DZ95319680118	减振器支架总成		2		
13	190003888620	自锁螺母		16		
14	DZ95319680116	II轴减震器支架总成		2		
15	Q151B1445TF3	六角头螺栓-细牙		16		
16	DZ91319680001	减振器总成		2		

前稳定杆 (DC95319680144) FRONT STABILIZER ASSY

---

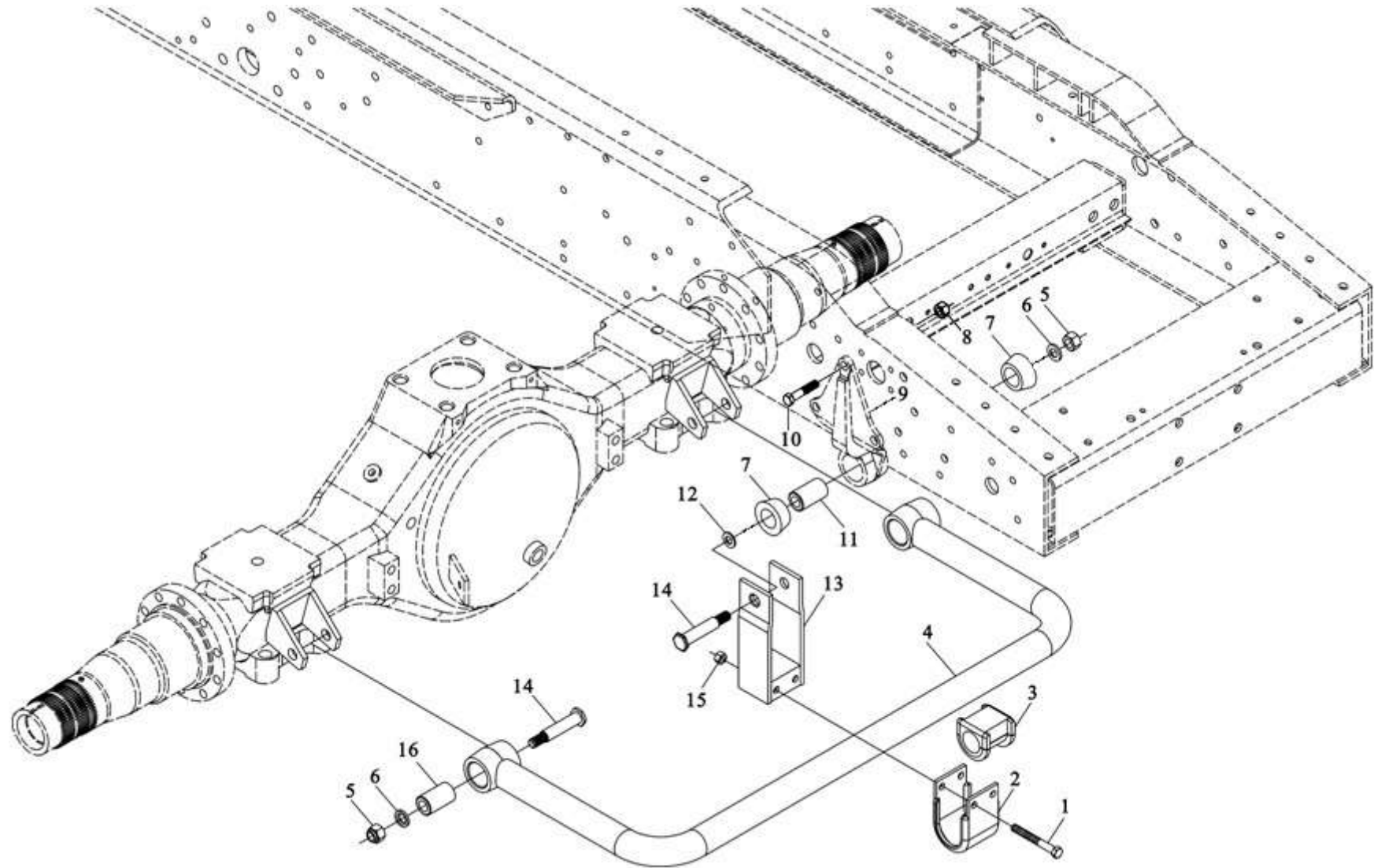


前稳定杆 (DC95319680144) FRONT STABILIZER ASSY

序号 NO	件号 Part.No	名称 Designation	Name	数量 Quantity	适用车型 Suited type	备注 Remark
1	81.43718.6021	支撑板总成		2		
2	190003888459	自锁螺母		4		
3	85.90010.0002	定位螺栓 M16*1.5*85		2		
4	Q1811465TF3	六角法兰面承面带齿螺栓-细牙		4		
5	81.43715.6063	横向稳定杆总成		1		
6	81.43722.0049	轴承盖		2		
7	81.43704.0074	双缝衬套		2		
8	06.01499.0173	六角头螺栓 DIN960 M18*2*105-10.9-MAN183-PHR		2		
9	06.15150.2112	垫片		2		
10	81.43722.0055	左轴承座		1		
	81.43722.0054	右轴承座		1		
11	DZ95319680100	导径螺栓		2		
12	SZ965000000	横向稳定杆支架		2		
13	81.90712.0182	垫片		2		
14	190003888620	自锁螺母		6		
15	Q151B1450TF3	六角头螺栓-细牙		6		



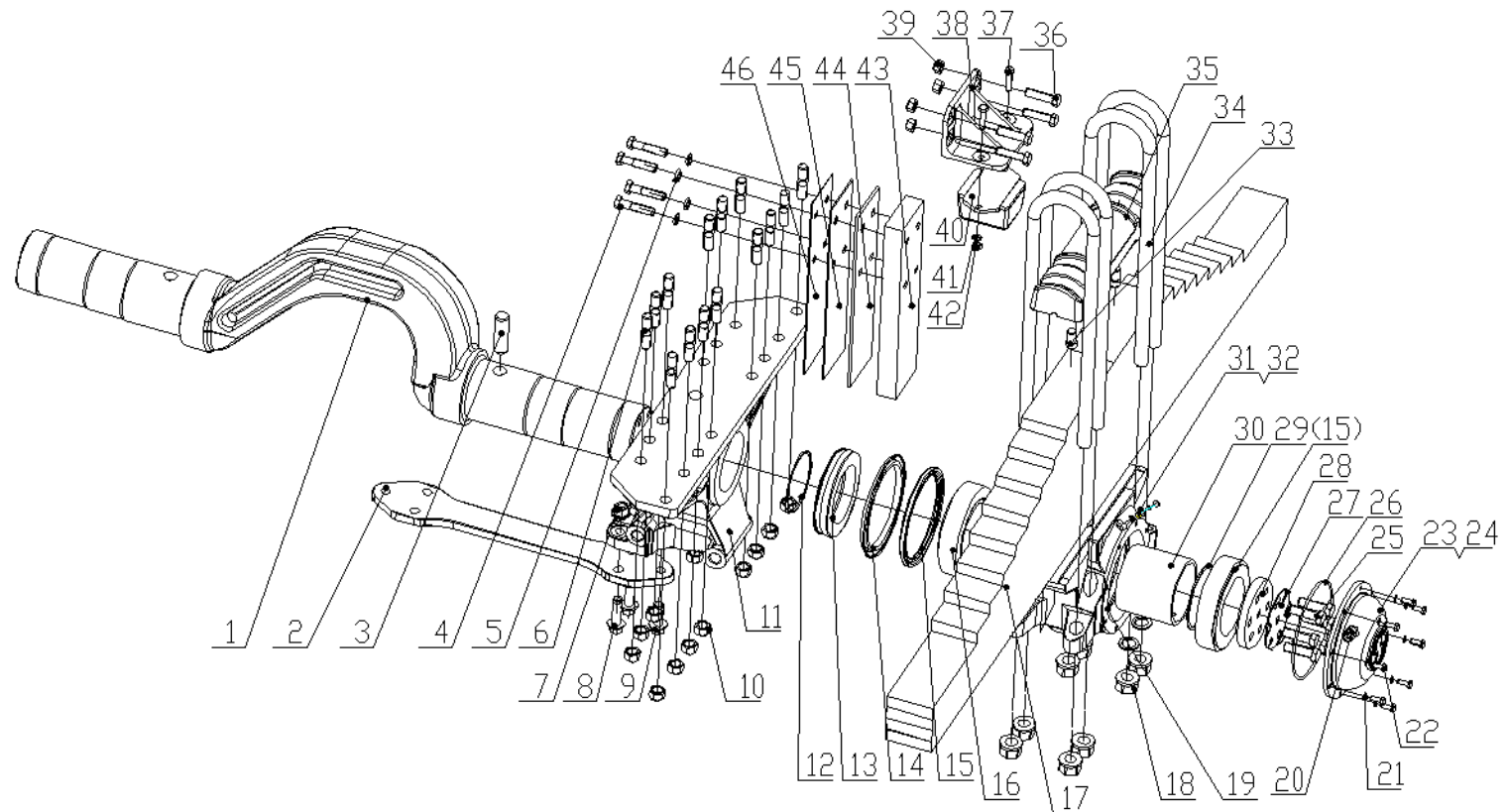
后稳定杆 (DC95319680144) REAR STABLIZER ASSY



后稳定杆 (DC95319680144) REAR STABLIZER ASSY

序号 NO	件号 Part.No	名称 Designation	Name	数量 Quantity	适用车型 Suited type	备注 Remark
1	Q151C12100T1F3	六角头螺栓-细牙		4		
2	178000680032	轴承夹		2		
3	199100680067	橡胶轴承		2		
4	DZ93319680100	横向稳定杆总成		1		
5	190003888459	自锁螺母		4		
6	178000680030	垫圈		4		
7	199100680066	轴承		4		
8	190003888620	自锁螺母		6		
9	DZ95319680800	后稳定杆支架		2		
10	Q151B1455TF3	六角头螺栓		6		
11	199100680037	套筒		2		
12	199100680071	垫圈		2		
13	199100680015	平衡夹总成		2		
14	178000680029	螺栓		4		
15	190003888457	自锁螺母		4		
16	178000680035	衬套组件		2		

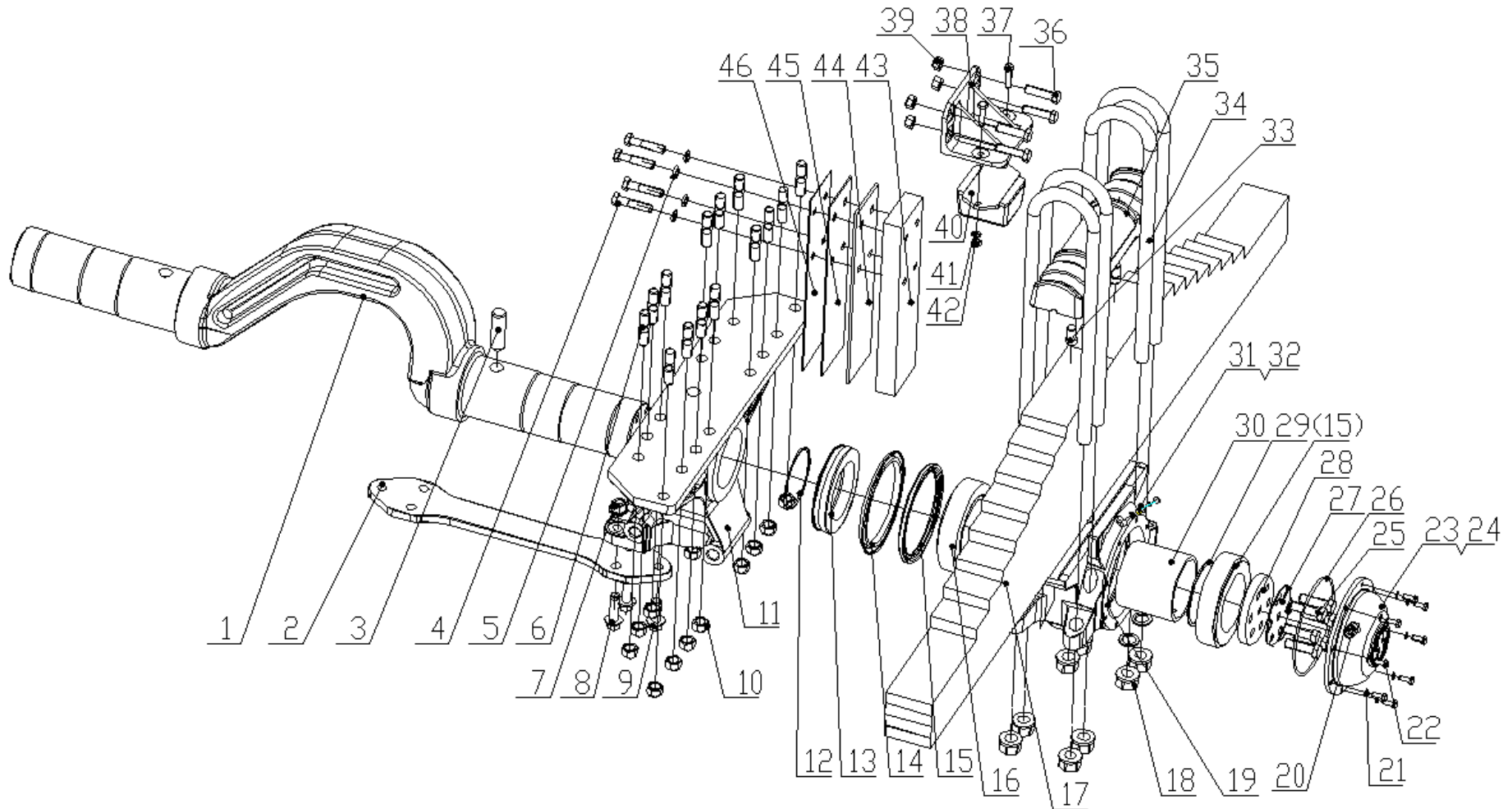
# 后悬架 (DC95319520816) REAR SUSPENSION I



## 后悬架 (DC95319520816) REAR SUSPENSION I

序号 NO	件号 Part.No	名称 Designation	Name	数量 Quantity	适用车型 Suited type	备注 Remark
1	DZ95259520832	平衡轴		1		热压平衡轴总成无此件
2	DZ95259520826	支架下连接板		1		
3	190003900007	圆柱销-销 GB119-86-A25X80		2		
4	Q151B1465T1F3	六角头螺栓-细牙		16		
5	Q40314	弹簧垫圈		16		
6	199014520227	双头螺栓		28		
7	Q33016T13F2	全金属六角法兰面锁紧螺母		6		
8	Q1801660TF2	六角法兰面承面带齿螺栓		4		
9	Q1801645TF2	六角法兰面承面带齿螺栓		2		
10	190003871353	1型六角螺母-细牙-A--螺母 GB6171-86-M18*1.5-10-ZnD		28		
11	DZ95259520825	支架		2		
12	DZ91259520504	密封圈		2		
13	199114520136	轴承油封盖		2		
14	DZ91259520222	型环		2		
15	AZ9114520223	轴密封圈		2		
16	199114520042	球面轴承		4		
17	DZ95259520831	后钢板弹簧总成		2		
18	DZ91259527024	DTF 六角凸缘螺母 M24×1.5 -10		16		
19	DZ91259520038	平衡轴壳		2		
20	190003962021	锥螺纹内六角螺塞		2		
21	Q40308	弹簧垫圈		16		
22	Q150B0822T1F3	六角头螺栓		16		
23	DZ91259520211	壳盖 (左)		1		
24	DZ91259520212	壳盖 (右)		1		

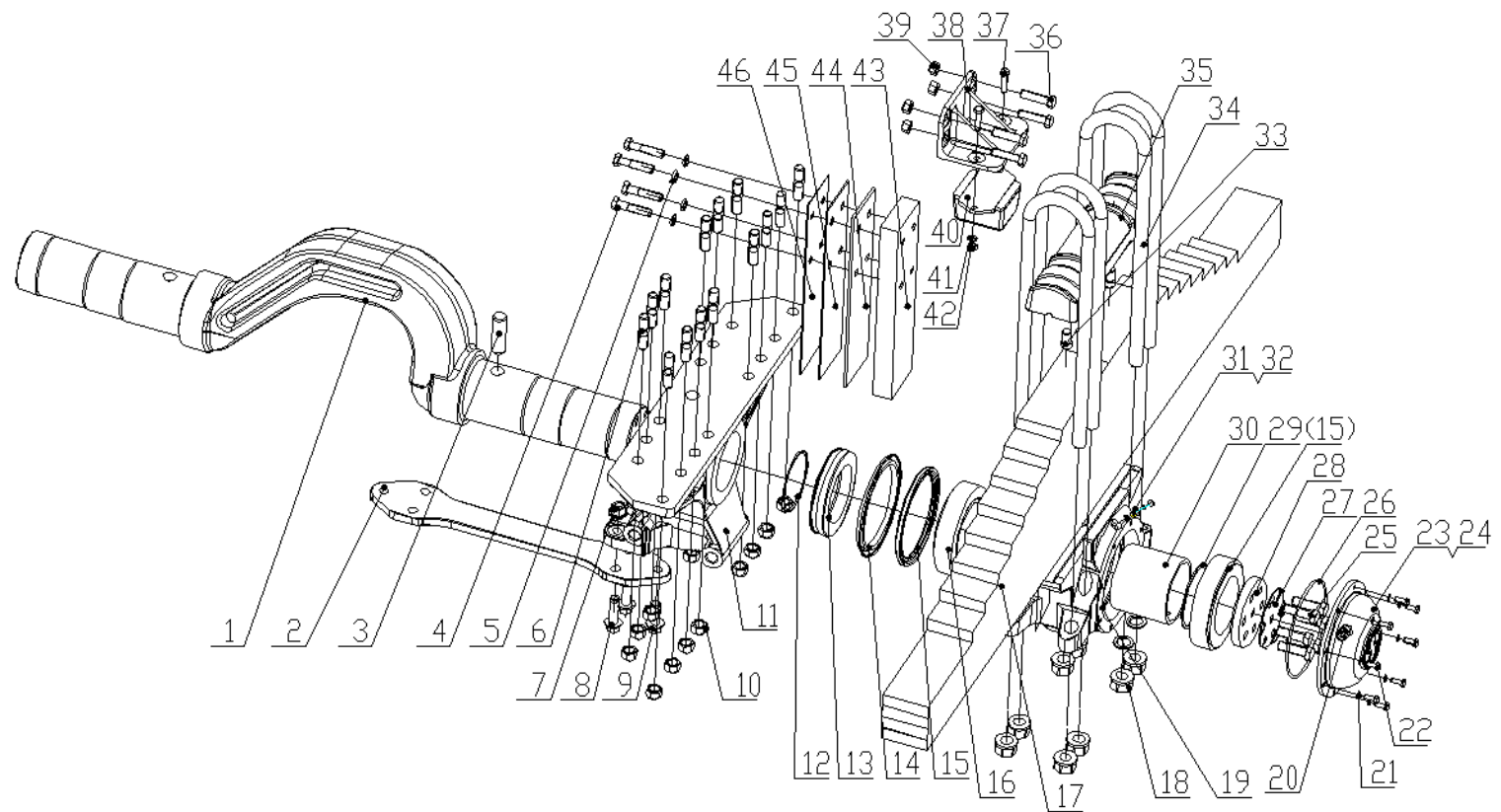
后悬架 (DC95319520816) REAR SUSPENSION I



## 后悬架 (DC95319520816) REAR SUSPENSION I

序号 NO	件号 Part.No	名称 Designation	Name	数量 Quantity	适用车型 Suited type	备注 Remark
25	Q151B1850TF2	六角头螺栓-细牙		12		
26	DZ91259520505	O形密封圈		2		按需
27	DZ95259520845	止动垫圈		2		按需
28	DZ95259520845	轴承压块		2		按需
29	199014520192	定位垫圈		2		按需
	199014520193	定位垫圈		2		按需
	199014520194	定位垫圈		2		按需
	199014520303	定位垫圈		2		按需
	199014520306	定位垫圈		2		
	199114520059	定位垫圈		2		
	AZ9100520008	定位垫圈		2		
30	199014520191	通气螺栓总成		2		
31	DZ91259520301	六角头螺栓		2		
32	Q72308T5F	密封垫圈		2		
33	199000520006	导向销		2		
34	199114520146	后簧骑马螺栓		4		
35	SZ952000770	骑马螺栓座		8		
36	Q1811455TF3	六角头螺栓		2		
37	Q150B1040	六角头螺栓		16		
38	DZ95259521011	缓冲块支架		4		
39	06.11251.2005	六角螺母 M7.112.40 M14*1.5-10-MAN183B1 带法兰		16		
40	DZ9114521012	缓冲块总成		4		
41	Q40310	弹簧垫圈		4		按需
42	Q340B10T2F3	1型六角螺母		8		按需

# 后悬架 (DC95319520816) REAR SUSPENSION I

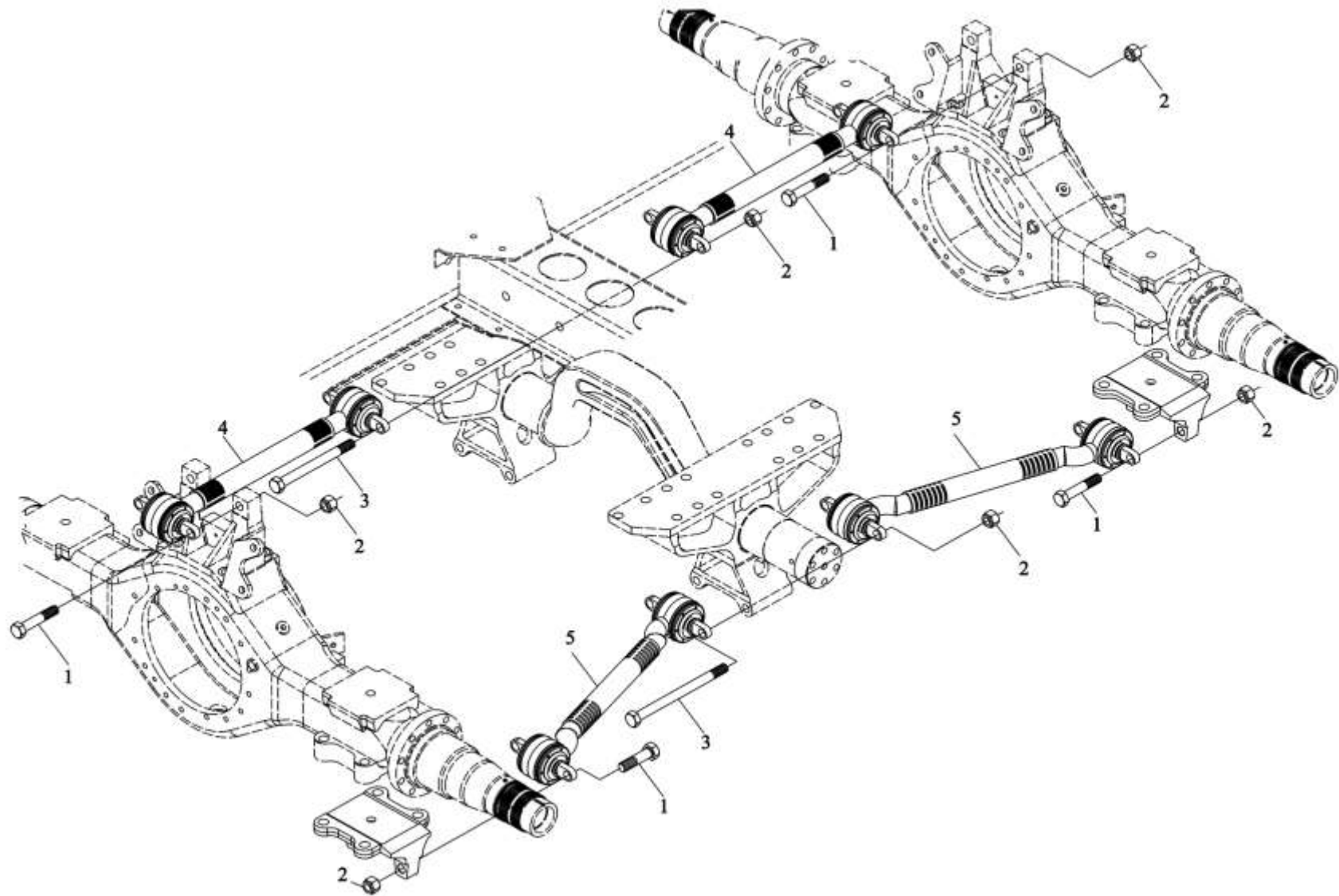


后悬架 (DC95319520816) REAR SUSPENSION I

序号 NO	件号 Part.No	名称 Designation	Name	数量 Quantity	适用车型 Suited type	备注 Remark
43	DZ95259520435	导向板		4		按需
44	DZ95259520306	平衡板		4		
45	DZ95259520302	平衡板		4		
46	DZ95259520301	平衡板		4		



# 后悬架 (DC95319520816) REAR SUSPENSION II



## 后悬架 (DC95319520816) REAR SUSPENSION II

序 号 NO	件 号 Part.No	名 称 Designation	Name	数 量 Quantity	适用车型 Suited type	备 注 Remark
1	DZ95259520100	六角头螺栓		4		
2	DZ91259527020	DTF 六角凸缘螺母 M20×1.5 -10		18		
3	SZ952000773	六角头螺栓		2		
	SZ952000772	六角头螺栓		4		
	SZ952000771	六角头螺栓		8		
4	DZ91259525274	上推力杆总成		2		
5	DZ91259525275	下推力杆总成		4		

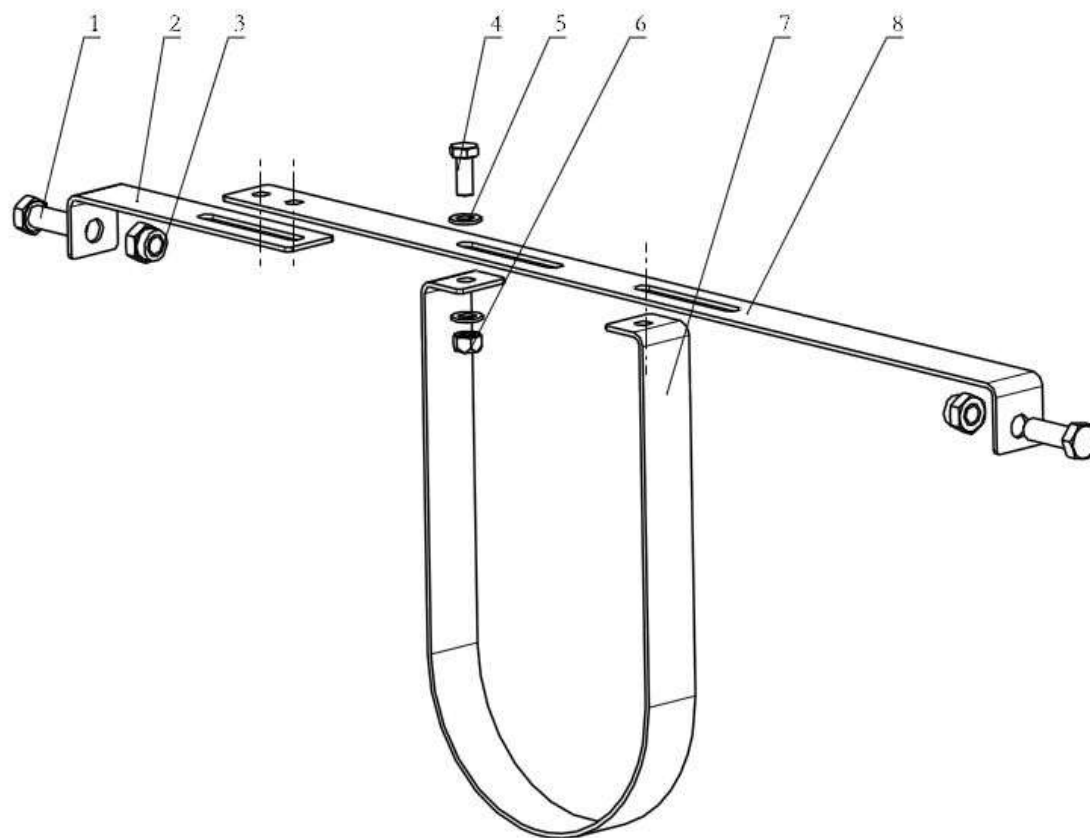


### 传动轴总成 Propeller Shaft System

序号 NO	件号 Part.No	名称 Designation	Name	数量 Quantity	适用车型 Suited type	备注 Remark
1	DZ9112313126	中间传动轴	Intermediate Propeller Shaft	1		
2	Q151C1230	六角头螺栓	Hex bolt	6		
3	DZ95319318119	支撑角板	Hanger Of Propeller Shaft	1		
4	190003888457	自锁螺母	Locknut	6		
5	Q151B1435T1F3	六角头螺栓	Hex bolt	8		
6	Q40114	平垫圈	Washer	16		
7	190003888458	自锁螺母	Locknut	24		
8	Q151B1455TF3	六角头螺栓	Hex bolt	24		
9	DZ9112313074	中间传动轴	Intermediate Propeller Shaft	1		
10	190003888620	自锁螺母	Locknut	8		
11	DZ95319318223	支撑角板	Hanger Of Propeller Shaft	1		
12	DZ9114313160	传动轴	Propeller Shaft	1		
13	DZ9114311072	传动轴	Propeller Shaft	1		

# 传动轴保护架

---



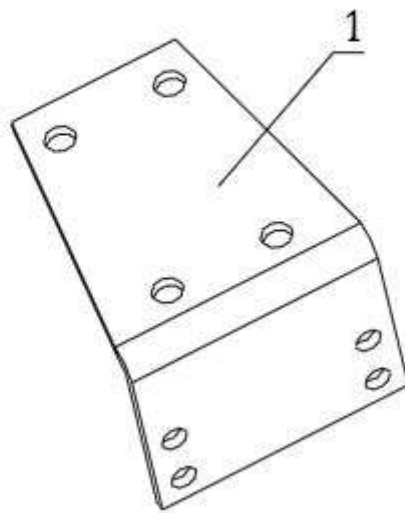
### 传动轴保护架

序号 NO	件号 Part.No	名称 Designation	Name	数量 Quantity	适用车型 Suited type	备注 Remark
1	Q151B1440T1F3	六角头螺栓-细牙		2		
2	DZ92259310103	L型支架二		1		
3	190003888458	自锁螺母		2		
4	Q151B1025	六角头螺栓-细牙		4		
5	Q40110	平垫圈		8		
6	Q33210T2F3	2型全金属六角锁紧螺母		4		
7	DZ92259310101	U型支架		1		
8	DZ92259310102	L型支架一		1		

# 五、制动系统

ABS 管路

---



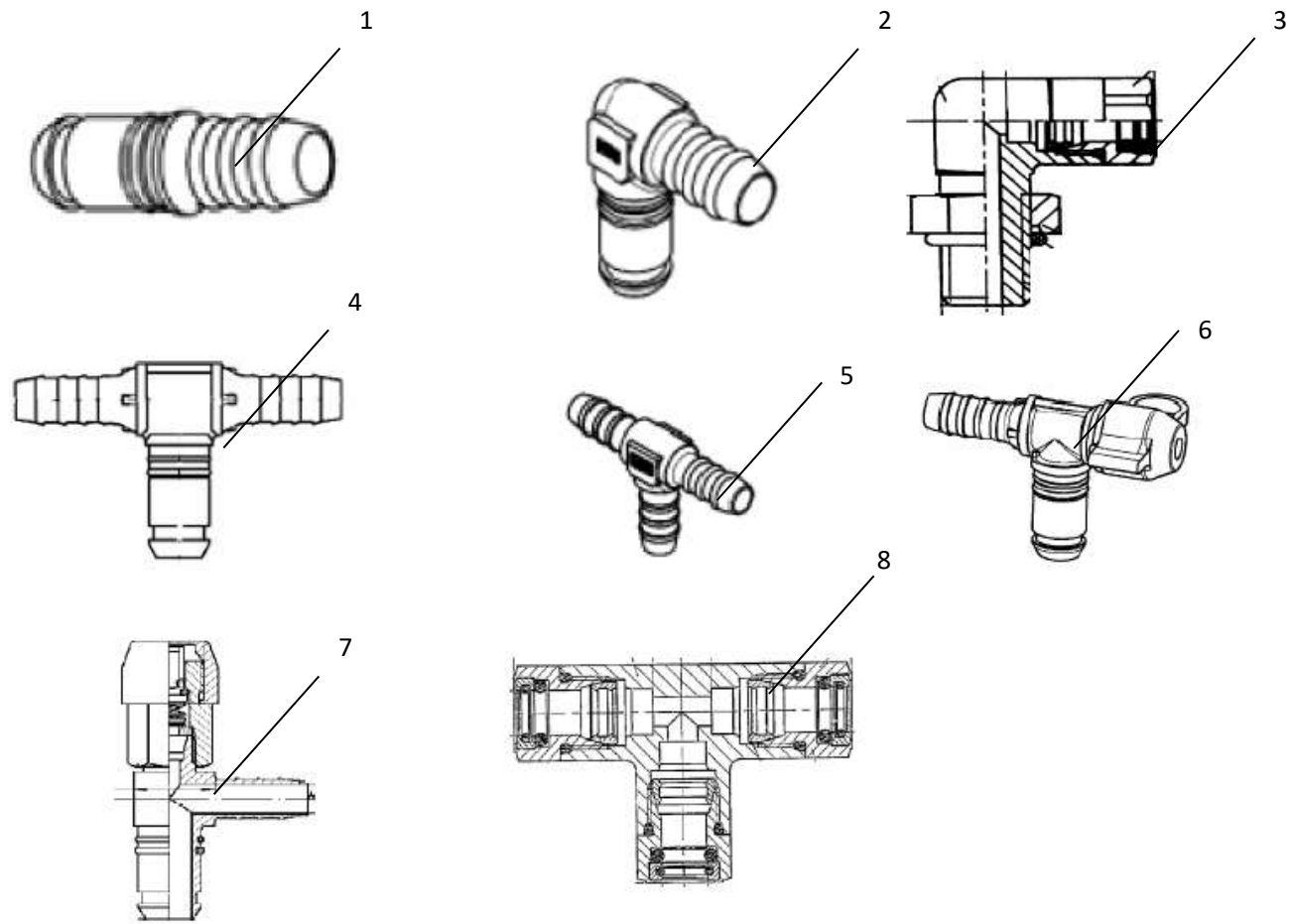
ABS 管路

序 号 NO	件 号 Part.No	名 称 Designation	Name	数 量 Quantity	适用车型 Suited type	备 注 Remark
1	<u>DZ9100360244</u>	电磁阀支架		1		



管路连接件、管接头 CONNECTING PARTS, LINE & NIPPLE JOINT

---

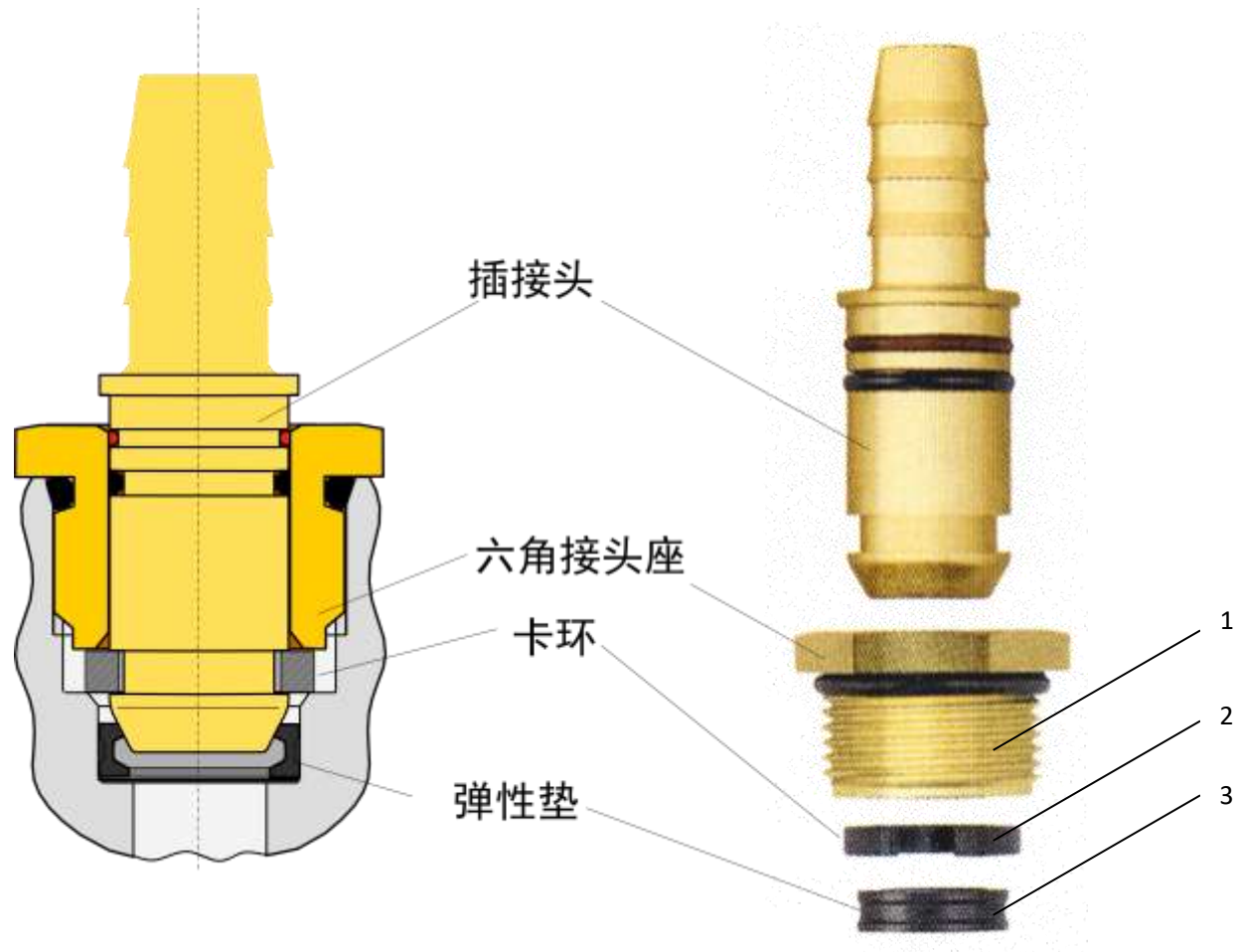


管路连接件、管接头 CONNECTING PARTS,LINE & NIPPLE JOINT

序号 NO	件号 Part.No	名称 Designation	Name	数量 Quantity	适用车型 Suited type	备注 Remark
A		管路连接件	Conneting parts			
1	DZ97259366081	直通接头	Nozzle			NG8, Φ8
	DZ97259366082	直通接头	Nozzle			NG12, Φ8
	DZ97259366083	直通接头	Nozzle			NG12, Φ12
	81.98181.6201	直通接头	Nozzle			NG12, Φ14
2	DZ97259366084	直角接头	Nozzle			NG8, Φ8
	DZ97259366085	直角接头	Nozzle			NG12, Φ8
	DZ97259366086	直角接头	Nozzle			NG12, Φ12
	81.98181.6143	直角接头	Nozzle			NG12, Φ12
	81.98181.6202	直角接头	Nozzle			NG12, Φ14
3	DZ97259366236	直角接头	Nozzle			M12, Φ8
4	DZ97259366088	三通接头	Tee joint			NG12, Φ12, Φ8
	DZ97259366122	三通接头	Tee joint			NG12, Φ12, Φ12
5	DZ97259360191	三通接头	Tee joint			Φ8, Φ8, Φ8
6	DZ97189366296	测试接头	L-Joint			NG12, Φ12
7	DZ97259366279	测试接头	T-Joint			NG12, Φ12
8	DZ97259366064	三通接头	Tee joint			Φ6, Φ6, Φ6

管路连接件、管接头 CONNECTING PARTS,LINE & NIPPLE JOINT

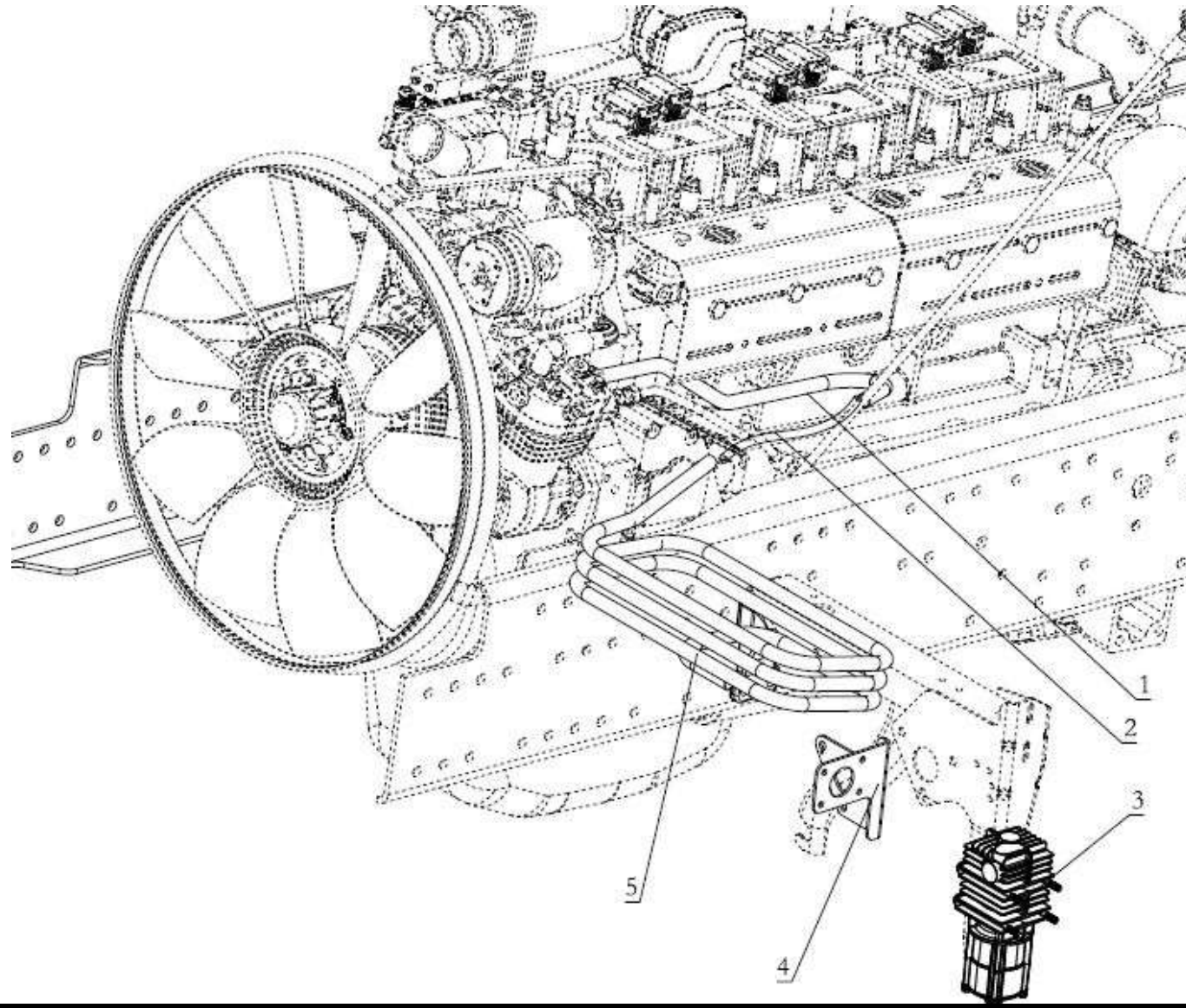
---



管路连接件、管接头 CONNECTING PARTS,LINE & NIPPLE JOINT

序号 NO	件号 Part.No	名称 Designation	Name	数量 Quantity	适用车型 Suited type	备注 Remark
1	DZ97259366346	六角螺母座	Nut			NG6
	DZ97259366114	六角螺母座	Nut			NG8
	DZ97259366115	六角螺母座	Nut			NG12
2	DZ97259360216	卡环	Cutting ring			NG6
	DZ97259360178	卡环	Cutting ring			NG8
	DZ97259360179	卡环	Cutting ring			NG12
3	DZ97259360217	弹性垫圈	Seal ring			NG6
	DZ97259360176	弹性垫圈	Seal ring			NG8
	DZ97259360177	弹性垫圈	Seal ring			NG12

# 空压机管路

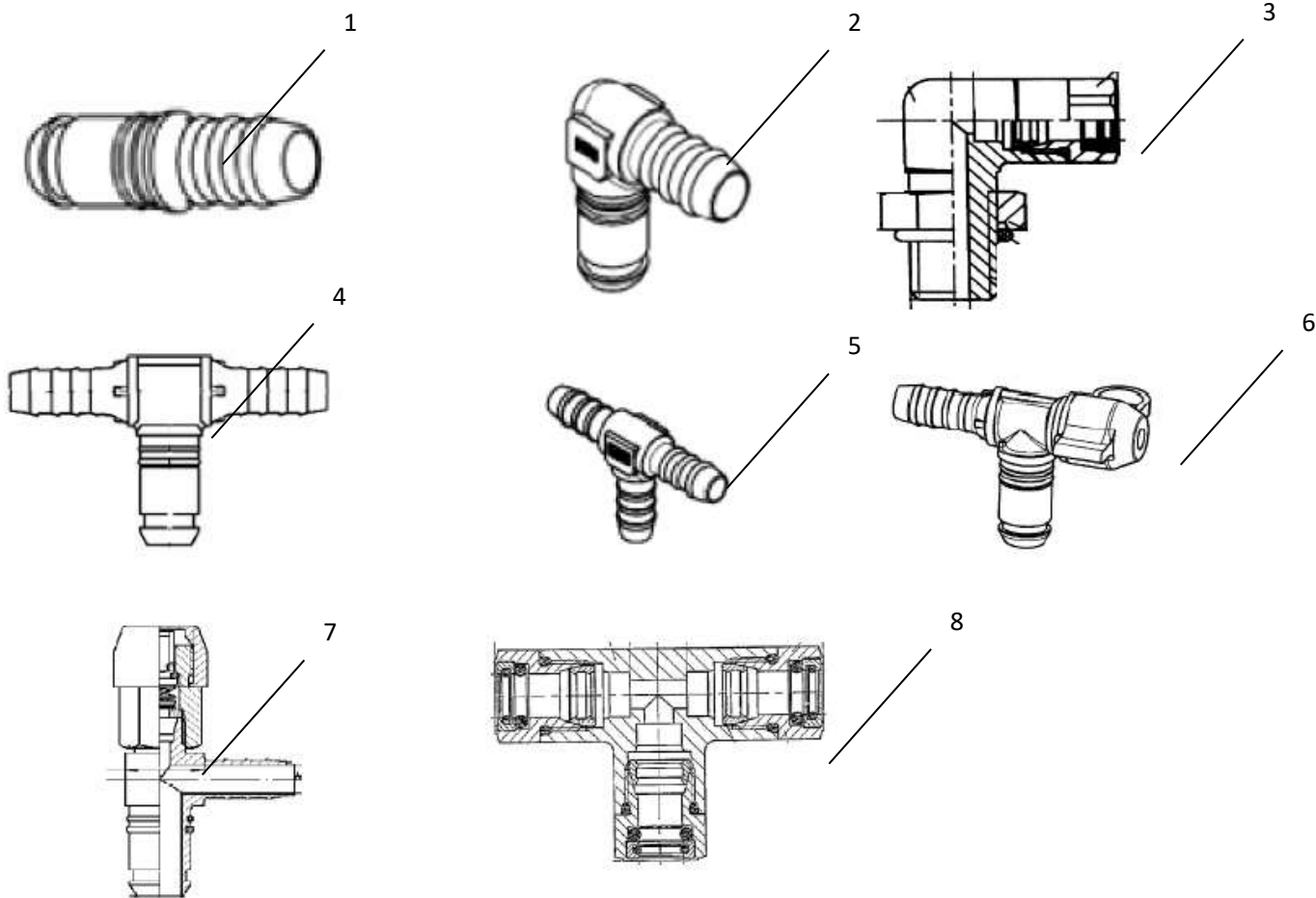


### 空压机管路

序号 NO	件号 Part.No	名称 Designation	Name	数量 Quantity	适用车型 Suited type	备注 Remark
1	DZ95319360072	管子 20 空压机/软管		1		
2	DZ93189360007	不锈钢金属软管		1		
3	DZ97259360017	油水分离器		1		
4	DZ95319360081	油水分离器支架总成		1		
5	DZ95319360082	钢管 20 总成 软管/油水分离器		1		

管路连接件、管接头 CONNECTING PARTS, LINE & NIPPLE JOINT

---



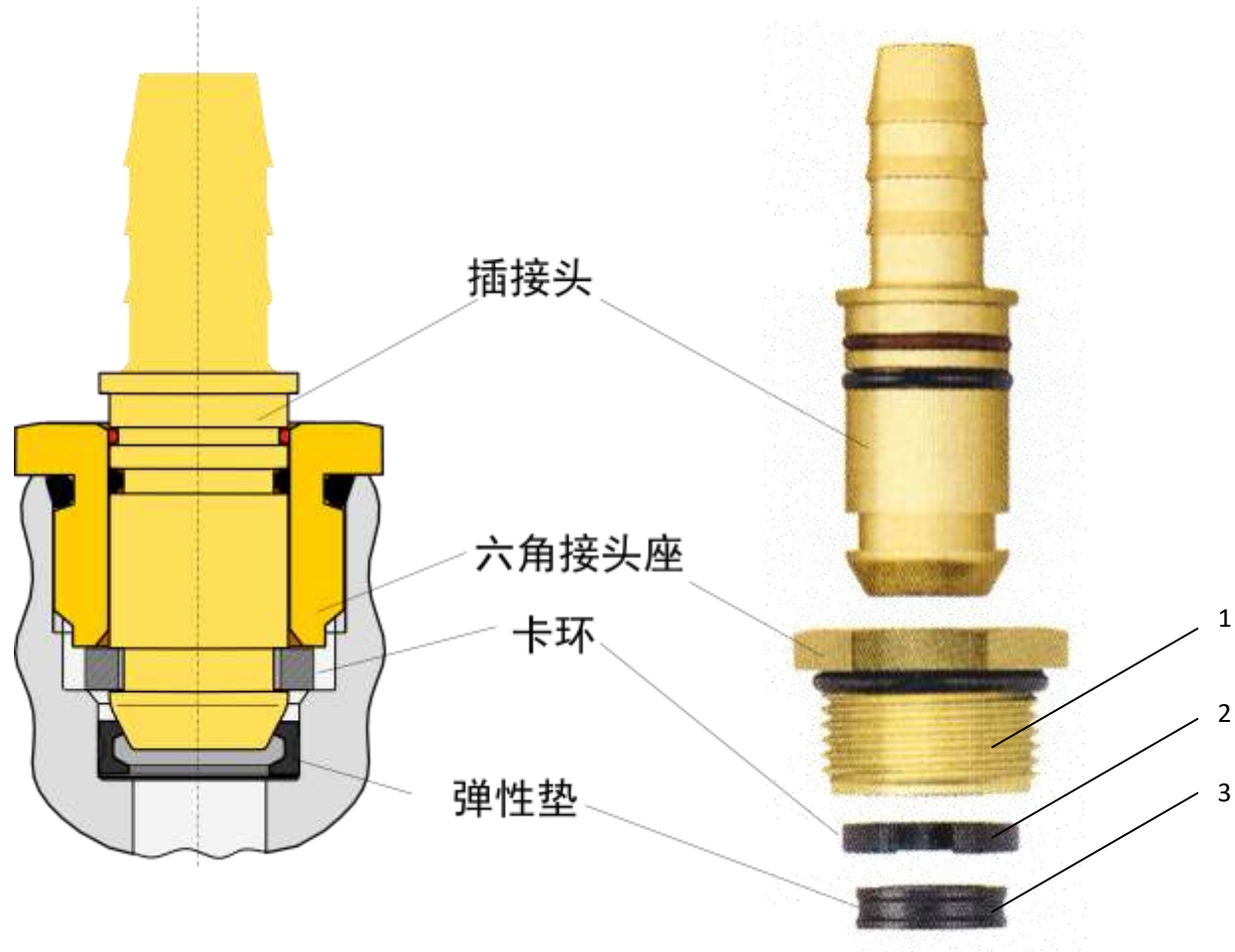
管路连接件、管接头 CONNECTING PARTS,LINE & NIPPLE JOINT

序号 NO	件号 Part.No	名称 Designation	Name	数量 Quantity	适用车型 Suited type	备注 Remark
A		管路连接件	Conneting parts			
1	81.98181.6081	直通接头	Nozzle			NG8, Φ8
	81.98181.6082	直通接头	Nozzle			NG12, Φ8
	81.98181.6083	直通接头	Nozzle			NG12, Φ12
	81.98181.6201	直通接头	Nozzle			NG12, Φ14
2	81.98181.6084	直角接头	Nozzle			NG8, Φ8
	81.98181.6085	直角接头	Nozzle			NG12, Φ8
	81.98181.6086	直角接头	Nozzle			NG12, Φ12
	81.98181.6143	直角接头	Nozzle			NG12, Φ12
	81.98181.6202	直角接头	Nozzle			NG12, Φ14
3	81.98181.6236	直角接头	Nozzle			M12, Φ8
4	81.98181.6088	三通接头	Tee joint			NG12, Φ12, Φ8
	81.98181.6122	三通接头	Tee joint			NG12, Φ12, Φ12
5	81.98181.0191	三通接头	Tee joint			Φ8, Φ8, Φ8
6	DZ92189366296	测试接头	L-Joint			NG12, Φ12
7	DZ92189366297	测试接头	T-Joint			NG12, Φ12
8	81.98181.6065	三通接头	Tee joint			Φ6, Φ6, Φ6



管路连接件、管接头 CONNECTING PARTS,LINE & NIPPLE JOINT

---

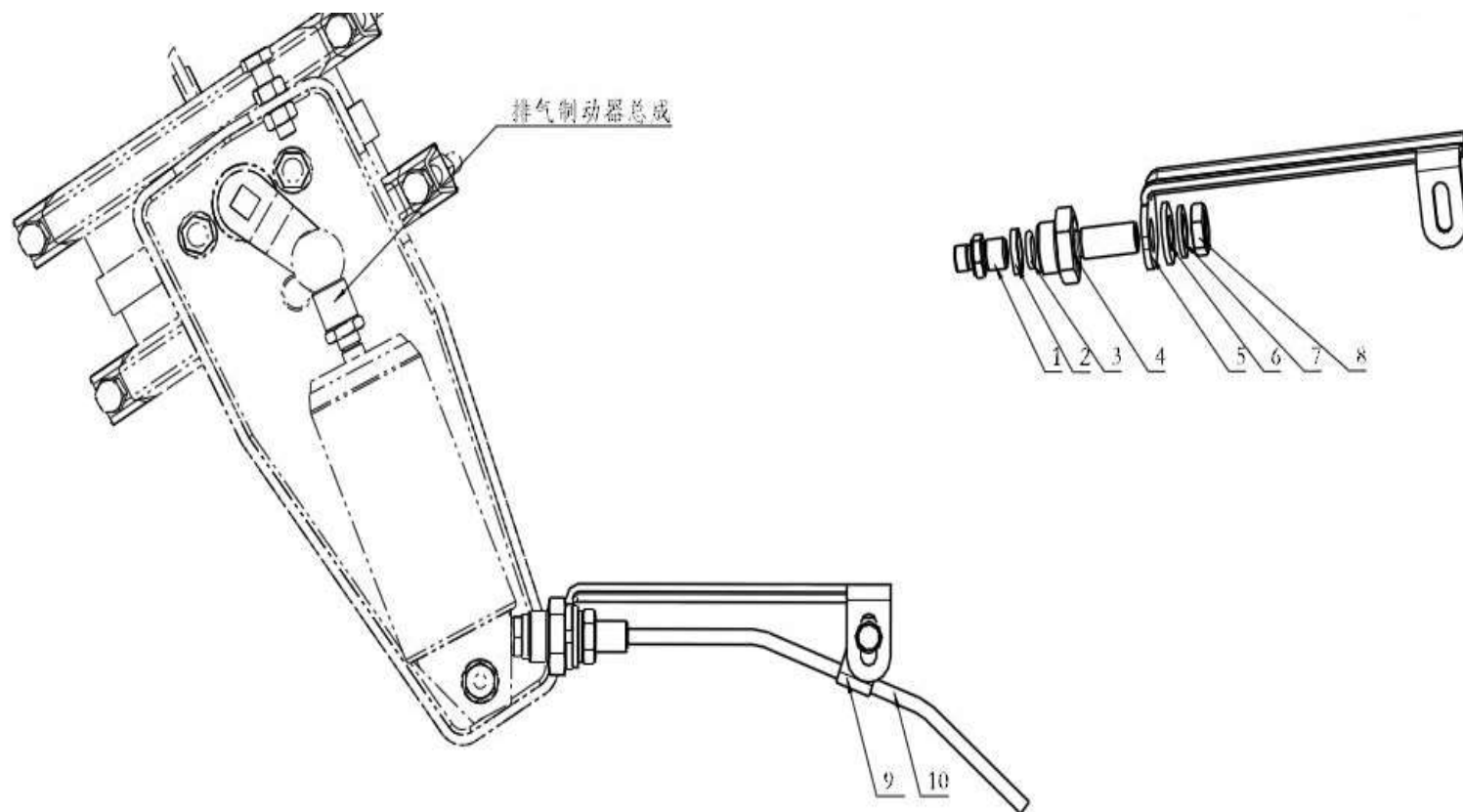


管路连接件、管接头 CONNECTING PARTS,LINE & NIPPLE JOINT

序号 NO	件号 Part.No	名称 Designation	Name	数量 Quantity	适用车型 Suited type	备注 Remark
1	81.98181.6346	六角螺母座	Nut			NG6
	81.98181.6114	六角螺母座	Nut			NG8
	81.98181.6115	六角螺母座	Nut			NG12
2	81.98181.0216	卡环	Cutting ring			NG6
	81.98181.0178	卡环	Cutting ring			NG8
	81.98181.0179	卡环	Cutting ring			NG12
3	81.98181.0217	弹性垫圈	Seal ring			NG6
	81.98181.0176	弹性垫圈	Seal ring			NG8
	81.98181.0177	弹性垫圈	Seal ring			NG12

# 排气制动管路 EXHAUST BREAK PIPELINE

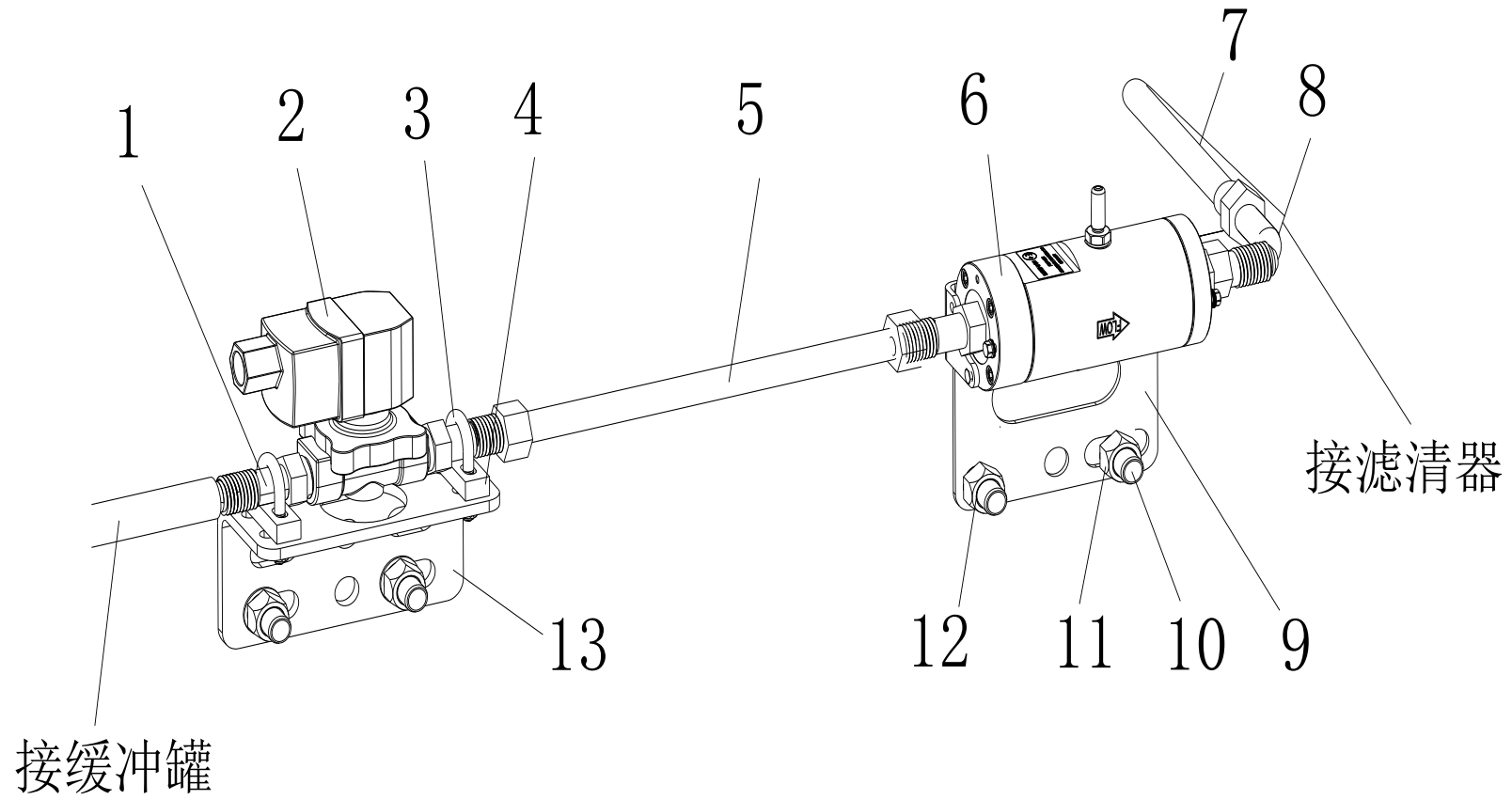
---



排气制动管路 EXHAUST BREAK PIPELINE

序号 NO	件号 Part.No	名称 Designation	Name	数量 Quantity	适用车型 Suited type	备注 Remark
1	<u>190003559486</u>	端直连接头体	Nozzle	1		
2	<u>199000360477</u>	锥体环	Cone ring	1		
3	<u>140700010046</u>	密封垫圈	Seal ring	1		
4	<u>dz9100360212</u>	过渡接头	Nozzle	1		
5	DZ96259180005	支架	Bracket	1		
6	Q40112	平垫圈	Plain ring	1		
7	Q40312	弹簧垫圈	Spring ring	1		
8	Q351C12T15	六角头薄螺母	Nut	1		
9	DZ96259180006	管夹	Clip	1		
10	DZ95259360036	管子 6 排气制动器/直通	Pipe	1		

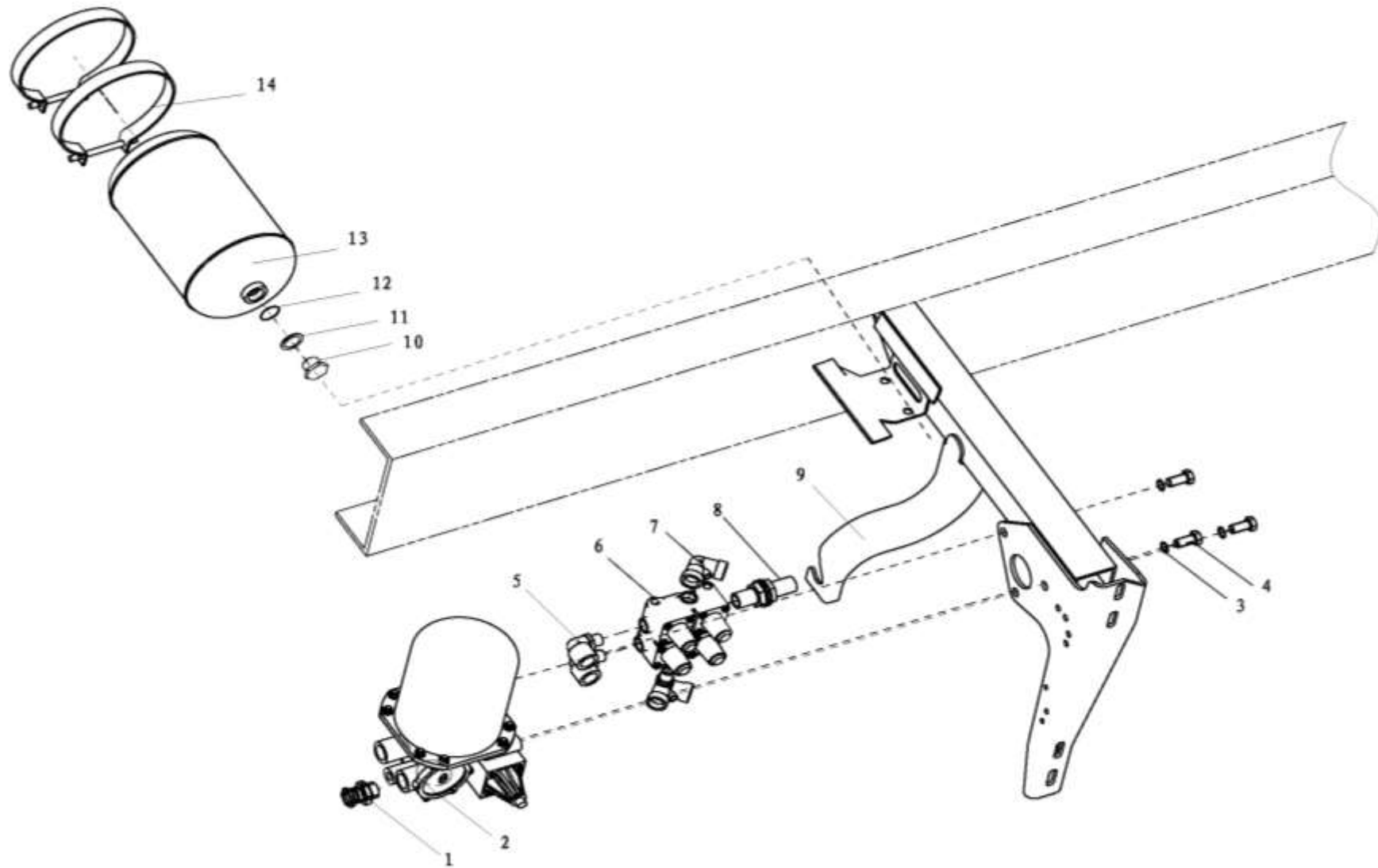
# LNG 燃气管路



## LNG 燃气管路

序号 Pos.	图号 Teile.NO	中文名称 Denomination	英文名称 Designation	件 数 Stk. 发动机型号(马力) Typ (hp)			规格标准 DIN/FremdfabrNr.
				330	350	380	
1	SZ956000608	燃气接头		4	4	4	潍柴号: 612600190335
2	SZ956000604	电磁阀		1	1	1	潍柴号: 612600190336
3	DZ95259560127	U型螺栓		2	2	2	潍柴号: 612600190349
4	SZ956000704	稳压阀垫板		2	2	2	
5	SZ956000900	天然气燃气软管-1100		1	1	1	
6	DZ93259560131	稳压器(美塔龙)		1	1	1	潍柴号: 612600190674
7	SZ956000894	天然气燃气软管-500		1	1	1	
8	SZ956000916	直角弯头		1	1	1	
9	DZ93259560800	稳压器支架		1	1	1	
10	Q150B1250	六角头螺栓		4	4	4	
11	Q41012	平垫圈		4	4	4	
12	Q340B12	1型六角螺母		4	4	4	
13	DZ96259560690	电磁阀支架		1	1	1	

空气干燥器、四回路保护阀、再生储气筒安装 AIR DRYER, FOUR-LOOP GUARD VALVE, AIR TANK FIXING

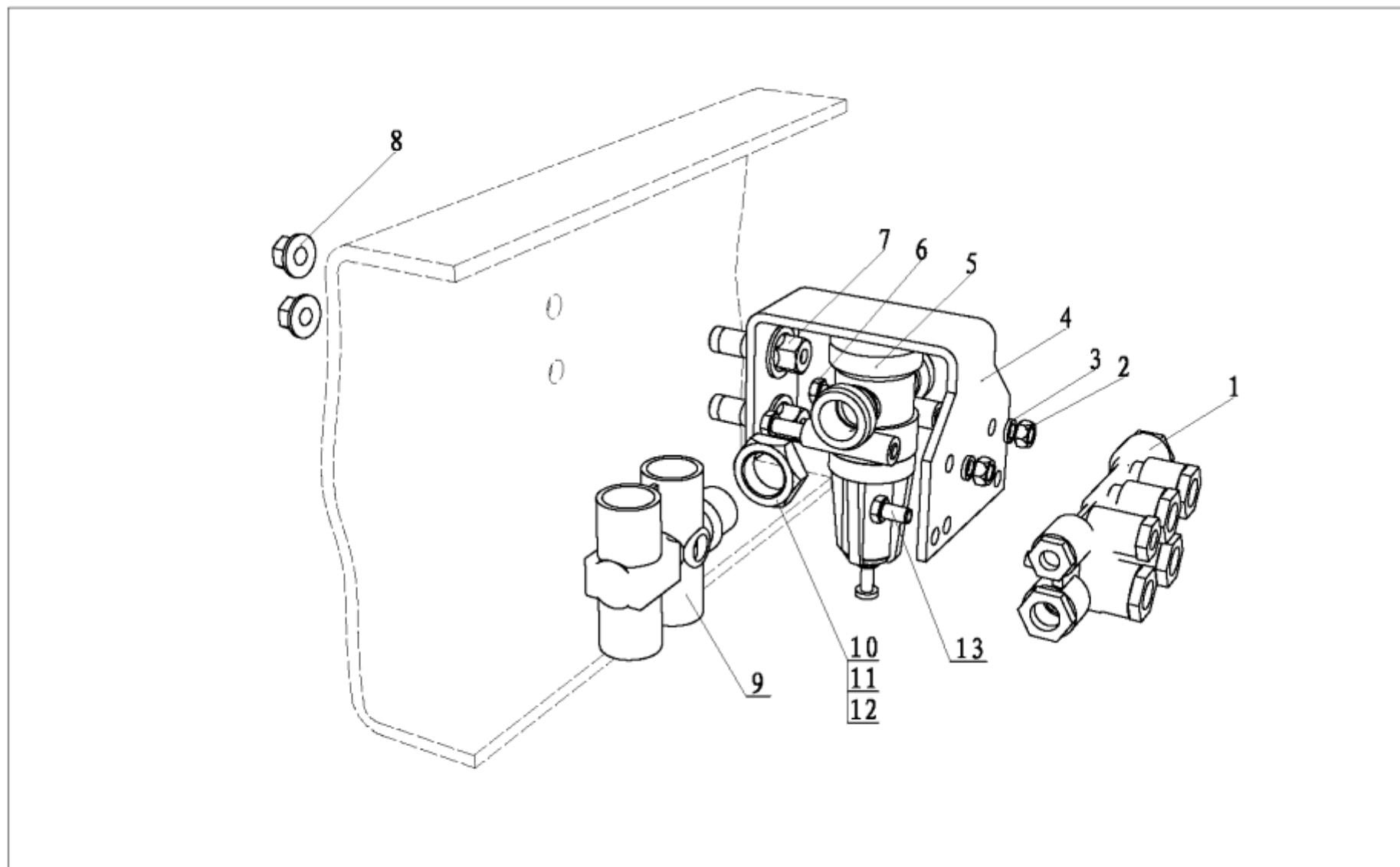


空气干燥器、四回路保护阀、再生储气筒安装 AIR DRYER,FOUR-LOOP GUARD VALVE,AIR TANK FIXING

序号 NO	件号 Part.No	名称 Designation	Name	数量 Quantity	适用车型 Suited type	备注 Remark
1	DZ9100360428	直角接头体	Nozzle	1	SX3257DM384 (F3000 直纵梁)	加强版
2	DZ91189360016	空气干燥器	Air dryer	1		
3	Q41212	外锯齿锁紧垫圈	Washer	3	所有牵引车	
4	Q151C1225	六角头螺栓	Hex.screw	3		
5	81.98183.6217	直角接头	Plug connection	2	SX1257NM464 (F3000/850 直大梁)	轻量化版
6	AZ9100360067	四回路保护阀	Four—loop guard valve	1		
7	81.98183.6283	W型旋入式接头	W—plug connection	2	SX3317DR466 (WP10/F 3000/850 直纵梁)	加强版
8	DZ9100360445	直通隔壁接头体	Nozzle	1		
9	81.41890.5119	左后踏板支架总成	Bracket	1		
10	190003962038	六角头螺塞	Hex.screw	1		
11	199100360319	锥体环	Taper ring	1		
12	168000250092	密封垫圈	Seal ring	1		
13	DZ93189360194	储气筒(4升)	4L air tank	1		
	DZ95319362701	支架	Bracket	1		
14	06.67760.0514	卡箍	Clup	2		



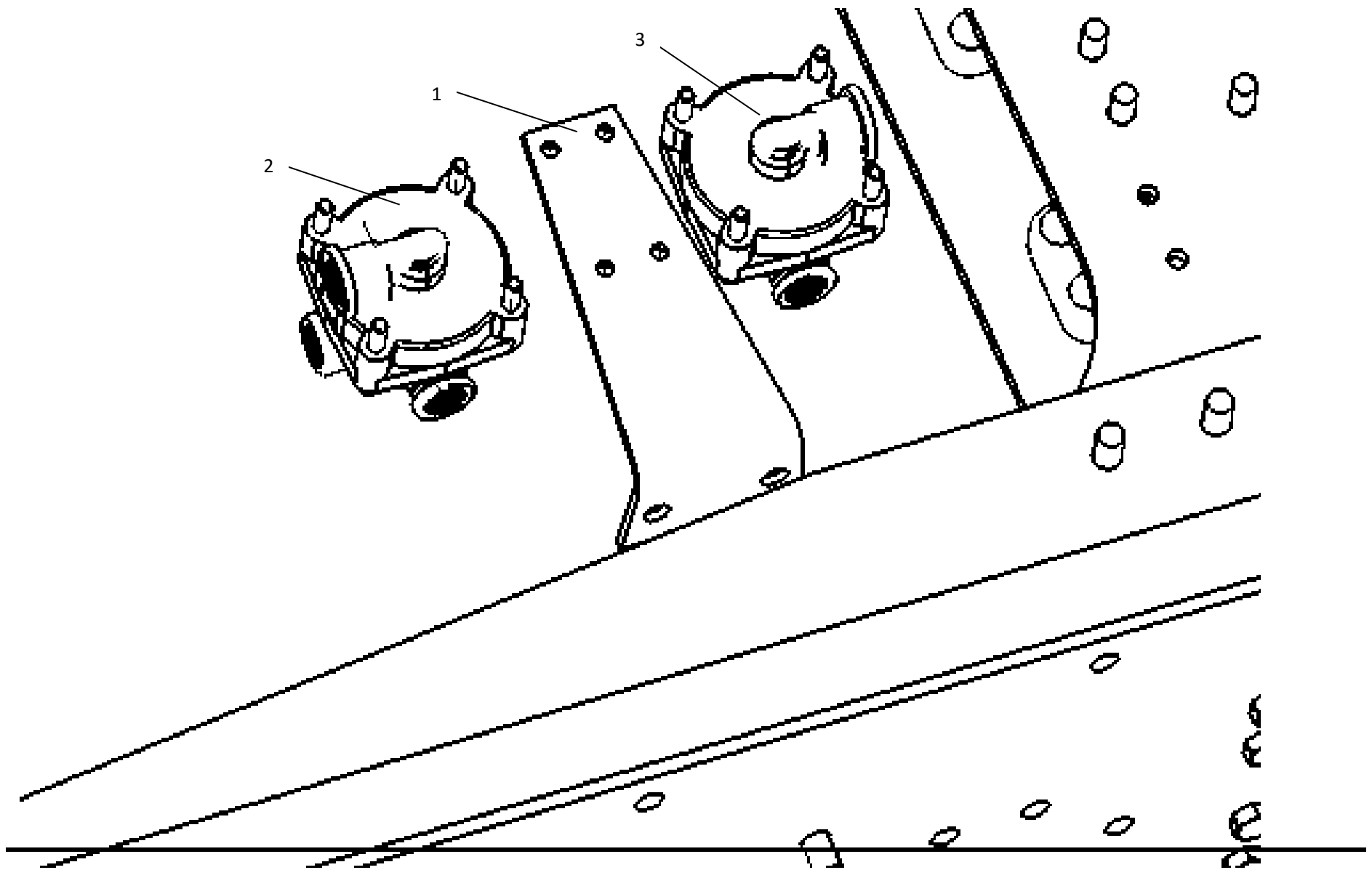
分气接头安装 DISTRIBUTION FITTING ASSEMBLE



分气接头安装 DISTRIBUTION FITTING ASSEMBLE

序号 NO	件号 Part.No	名称 Designation	Name	数量 Quantity	适用车型 Suited type	备注 Remark
1	DZ95189362002	多回路分气接头	Fitting assemble for assistant use	1	6×4 牵引车	
2	Q340B08	1 型六角螺母	Nut	2		
3	Q40308	弹簧垫圈	Spring ring	2		
4	DZ95189362702	分气接头组合支架	bracket	1		
5	81.52101.6269	限压阀	Pressure limited	1		
6	Q150B0870	六角头螺栓	Hex.screw	2		
7	Q1811445TF2	六角头螺栓	Hex.screw	2		
8	06.11251.2005	六角螺母球窝接头总成	Nut	2		
9	DZ9100360320	五通分气接头	Fitting	1		
10	190003559547	六角螺母	Nut	1		
11	199100360319	锥体环	Taper ring	1		
12	168000250092	密封垫圈	Seal ring	1		
13	Q150B0814TF2	六角头螺栓	Hex.screw	2		

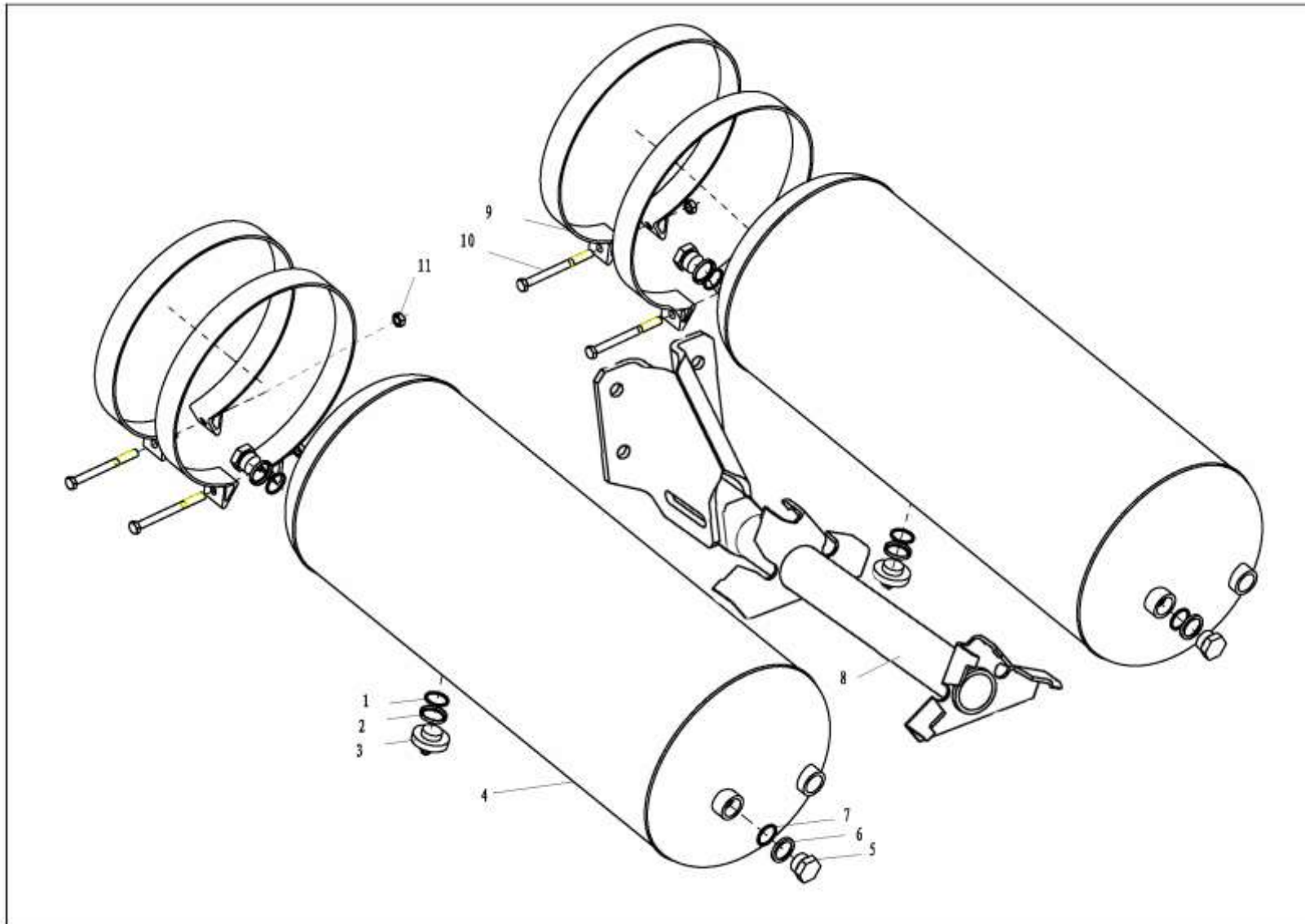
继动阀安装 RELAY VALVE FIXING



继动阀安装 RELAY VALVE FIXING

序号 NO	件号 Part.No	名称 Designation	Name	数量 Quantity	适用车型 Suited type	备注 Remark
1	DZ9114360400	支架	Bracket	1		
2	DZ95259360105	继动阀 (行车)	Relay valve	1		
3	DZ95259360106	继动阀 (驻车)	Relay valve	1		

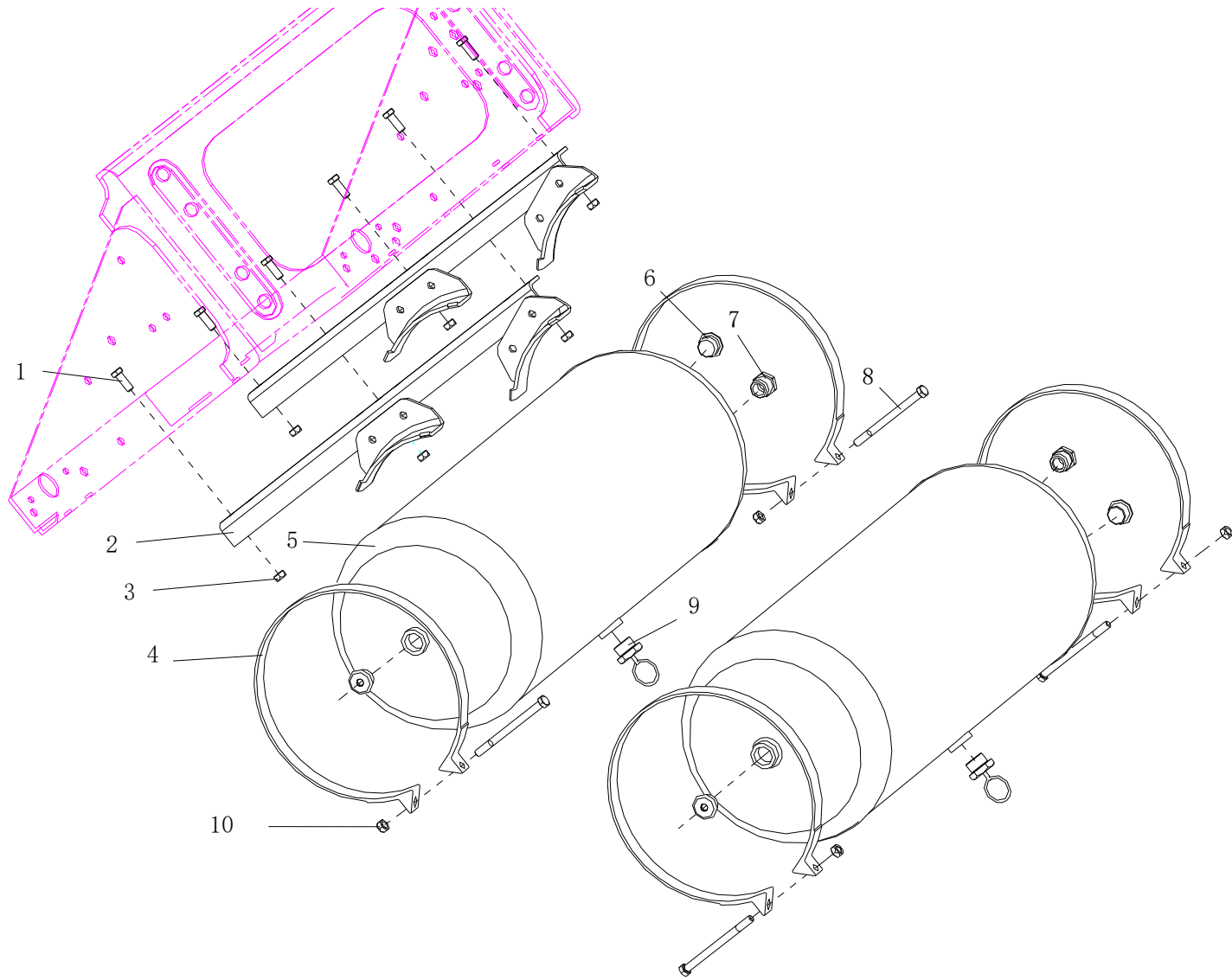
储气筒安装 ( I ) AIR TANK FIXING ( I )



储气筒安装 ( I ) AIR TANK FIXING ( I )

序号 NO	件号 Part.No	名称 Designation	Name	数量 Quantity	适用车型 Suited type	备注 Remark
1	168000250092	密封垫圈	Seal ring	2	所有牵引车	
2	199100360319	锥体环	Taper ring	2		
3	AZ9100368155	放水阀	Drainage valve	2		
4	DZ93189360226	储气筒(9+15L)	Air tank(9+15L)	1		
	DZ93189360210	储气筒(25L)	Air tank(25L)	1		
5	190003962038	六角头螺塞	Hex.screw	2		
6	199100360319	锥体环	Taper ring	4		
7	168000250092	密封垫圈	Seal ring	4		
8	DZ95259360090	托架总成	Bracket	1		
9	81.97460.6037	坚固带总成	Fasterning strap	4		
10	Q150B0885	六角头螺栓	Hex.screw	4		
11	Q33208	2 型全金属六角锁紧螺母	Nut	4		

# 储气筒安装(II) AIR TANK FIXING ( II )

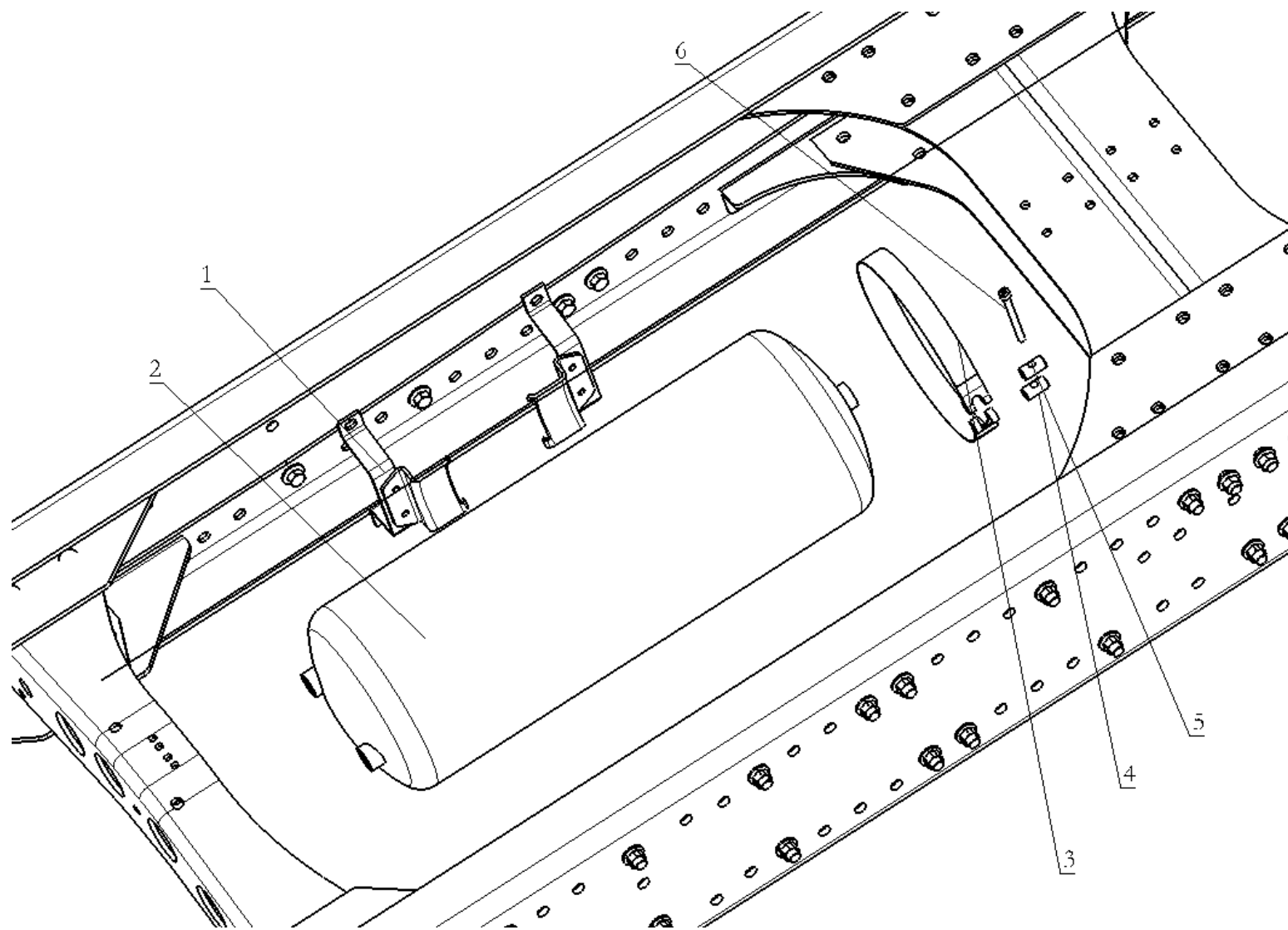


储气筒安装(II) AIR TANK FIXING(II)

序号 NO	件号 Part.No	名称 Designation	Name	数量 Quantity	适用车型 Suited type	备注 Remark
1	Q150B0860	六角头螺栓	Hex.screw	6	SX3257DM384	F3000 直纵梁加强版
2	DZ95259360308	前支架总成	Front Bracket	1		
	DZ95259360318	后支架总成	Rear Bracket	1		
3	Q33208	全金属锁紧螺母	Nut	6		
4	81.97460.6037	紧固带总成	Fastening strap	4		
5	DZ93189360212	储气筒(30L)	Air tank (30l)	2		
6	06.08099.0015	堵塞	Jam	3		
7	81.98181.6115	球窝接头总成	fitting	3		
8	Q150B0885	六角头螺栓	Hex.screw	4		
9	81.51260.6054	放水阀	Drainage valve	2		



### 储气筒安装(III) AIR TANK FIXING (III)

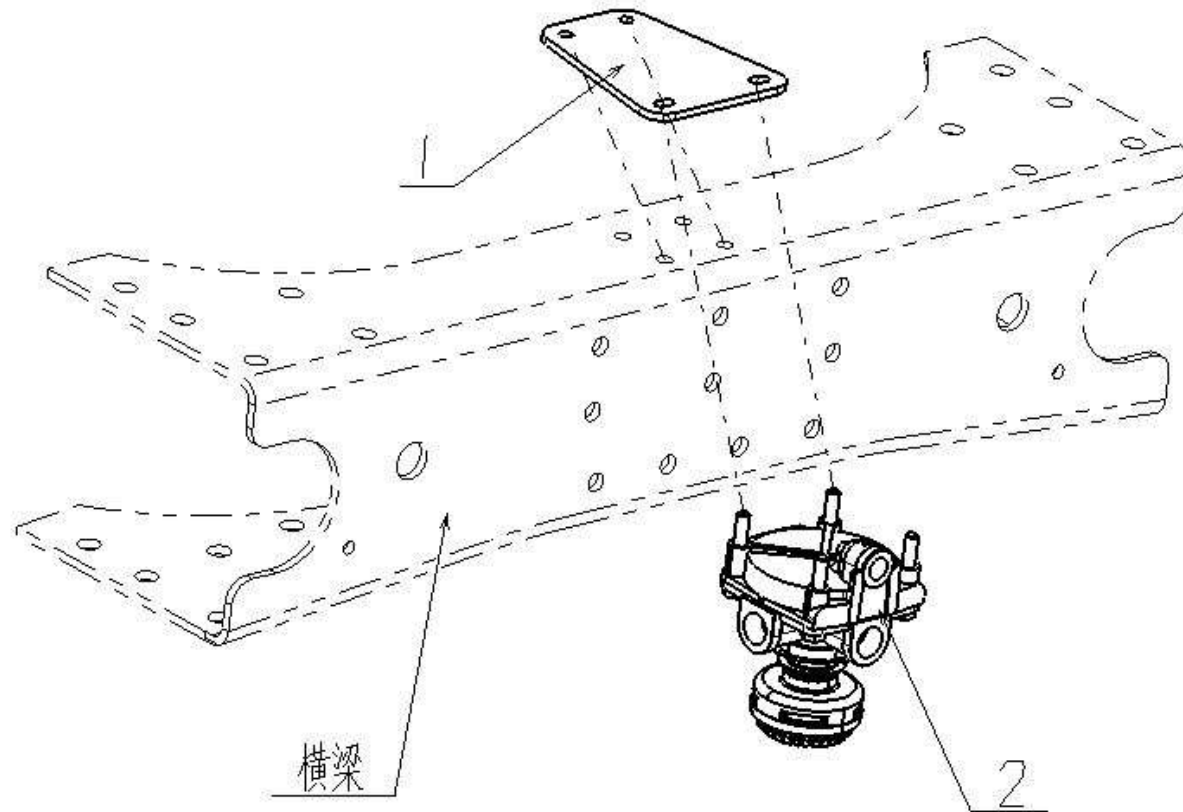


储气筒安装(III) AIR TANK FIXING (III)

序号 NO	件号 Part.No	名称 Designation	Name	数量 Quantity	适用车型 Suited type	备注 Remark
1	DZ95319360384	支架总成	Bracket	1		
2	DZ93189360212	储气筒 (30L)	Air tank (30l)	1		
3	199112270013	紧固带	Fastening strap	2		
4	120900190017	拉紧销		2		
5	117000550013	张紧销		2		
6	DZ91189360880	内六角圆柱头螺钉		2		

继动阀安装 RELAY VALVE FIXING ( I )

---

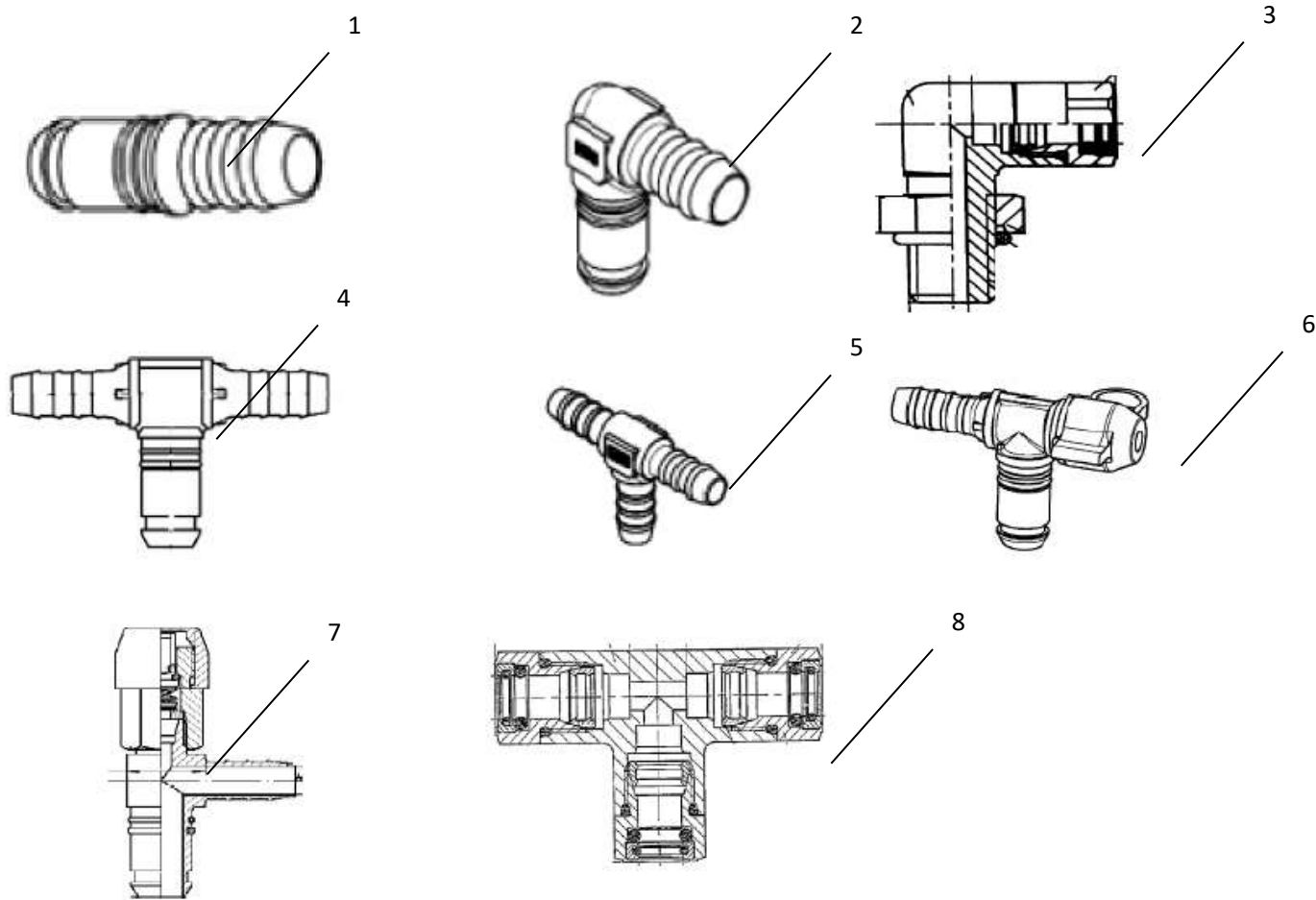


继动阀安装 RELAY VALVE FIXING ( I )

序 号 NO	件 号 Part.No	名 称 Designation	Name	数 量 Quantity	适用车型 Suited type	备 注 Remark
1	DZ96189360645 81.52340.0785	支架	Bracket	1		
2	DZ95259360105 81.52120.6069	行车继动阀	Relay Valve	1		

管路连接件、管接头 CONNECTING PARTS, LINE & NIPPLE JOINT

---

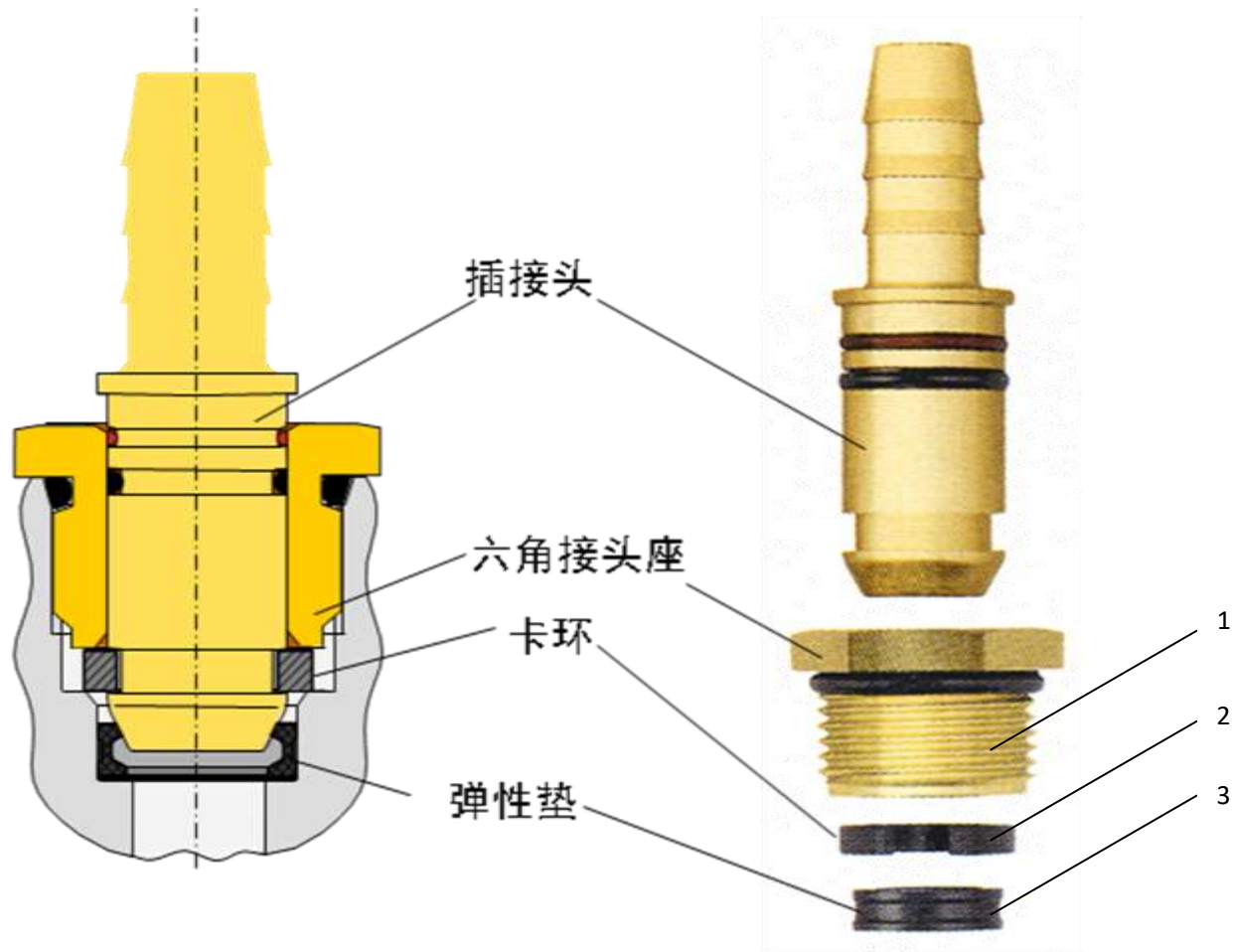


管路连接件、管接头 CONNECTING PARTS,LINE & NIPPLE JOINT

序号 NO	件号 Part.No	名称 Designation	Name	数量 Quantity	适用车型 Suited type	备注 Remark
A		管路连接件	Conneting parts			
1	81.98181.6081	直通接头	Nozzle			NG8, Φ8
	81.98181.6082	直通接头	Nozzle			NG12, Φ8
	81.98181.6083	直通接头	Nozzle			NG12, Φ12
	81.98181.6201	直通接头	Nozzle			NG12, Φ14
2	81.98181.6084	直角接头	Nozzle			NG8, Φ8
	81.98181.6085	直角接头	Nozzle			NG12, Φ8
	81.98181.6086	直角接头	Nozzle			NG12, Φ12
	81.98181.6143	直角接头	Nozzle			NG12, Φ12
	81.98181.6202	直角接头	Nozzle			NG12, Φ14
3	81.98181.6236	直角接头	Nozzle			M12, Φ8
4	81.98181.6088	三通接头	Tee joint			NG12, Φ12, Φ8
	81.98181.6122	三通接头	Tee joint			NG12, Φ12, Φ12
5	81.98181.0191	三通接头	Tee joint			Φ8, Φ8, Φ8
6	DZ92189366296	测试接头	L-Joint			NG12, Φ12
7	DZ92189366297	测试接头	T-Joint			NG12, Φ12
8	81.98181.6065	三通接头	Tee joint			Φ6, Φ6, Φ6

管路连接件、管接头 CONNECTING PARTS,LINE & NIPPLE JOINT

---

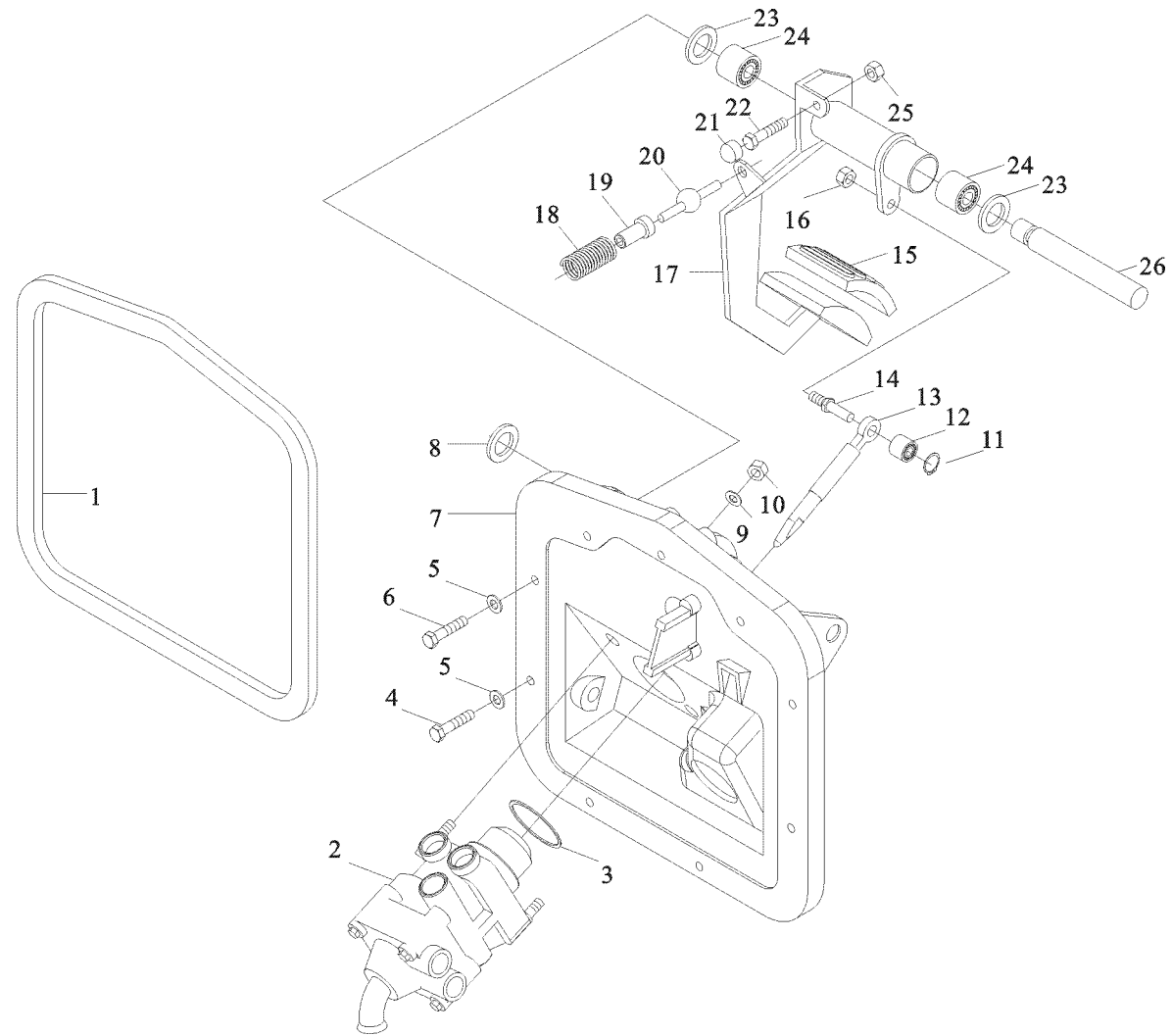


管路连接件、管接头 CONNECTING PARTS,LINE & NIPPLE JOINT

序号 NO	件号 Part.No	名称 Designation	Name	数量 Quantity	适用车型 Suited type	备注 Remark
1	81.98181.6346	六角螺母座	Nut			NG6
	81.98181.6114	六角螺母座	Nut			NG8
	81.98181.6115	六角螺母座	Nut			NG12
2	81.98181.0216	卡环	Cutting ring			NG6
	81.98181.0178	卡环	Cutting ring			NG8
	81.98181.0179	卡环	Cutting ring			NG12
3	81.98181.0217	弹性垫圈	Seal ring			NG6
	81.98181.0176	弹性垫圈	Seal ring			NG8
	81.98181.0177	弹性垫圈	Seal ring			NG12



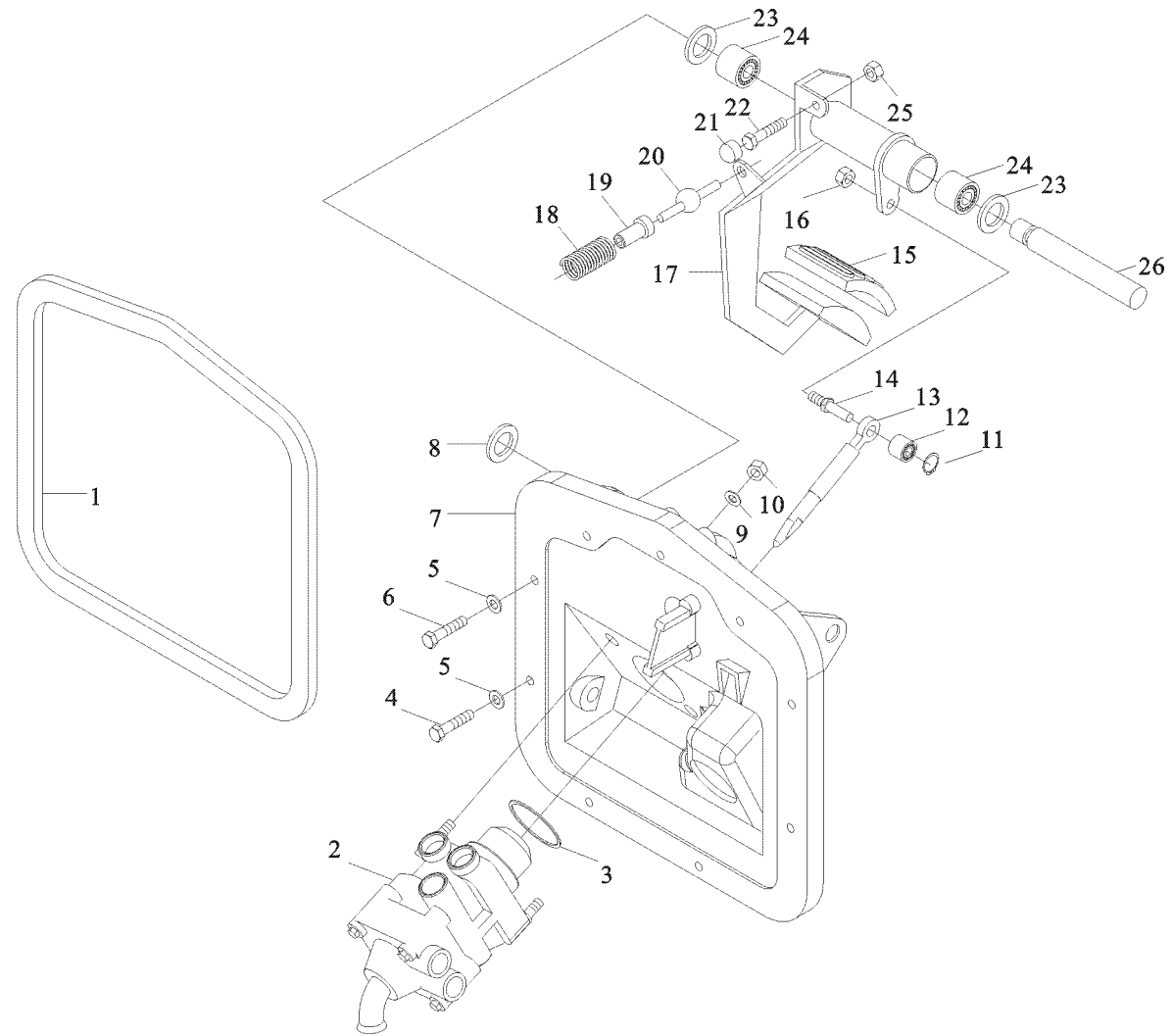
# 行车制动操纵机构 SERVE BRAKE CONTROL DEVICE



行车制动操纵机构 SERVE BRAKE CONTROL DEVICE

序号 NO	件号 Part.No	名称 Designation	Name	数量 Quantity	适用车型 Suited type	备注 Remark
1	81.96601.0659	衬垫	Gasket	1		
2	DZ9100360080	气制动阀	brake valve	1		
3	06.56341.1241	复曲面密封件	Toric seal	1		
4	06.07069.0008	带槽六角有环螺栓	Grooved hex collar bolt	7		
5	06.15013.0411	垫圈	Washer	9		
6	06.07069.0011	带槽六角有环螺栓	Grooved hex collar bolt	2		
7	81.48220.0106	座板支架	Pedal bracket	1		
8	06.29050.0116	垫圈	Washer	1		
9	06.15013.0411	垫圈	Washer	2		
10	06.11064.2114	六角螺母	Hexagon nut	2		
11	06.29050.0111	挡圈	Criclip	1		
12	06.33719.0018	滚针轴承	Needle bearing	1		
13	81.91020.0610	挺杆	Tappet	1		
14	81.91020.0611	螺纹销	Threaded pin	1		
15	81.48227.0006	踏板防尘罩	Pedal covering	1		
16	06.11240.0406	六角锁紧螺母	Hex lock nut	1		
17	81.48235.5033	制动踏板总成	Brake pedal assembly	1		
18	06.46081.6338	压缩弹簧	Pressure spring	1		
19	81.97680.0019	弹簧座	Spring seat	1		
20	81.48225.0029	球销	Ball pin	1		
21	81.96020.0369	橡胶垫	Rubber pad	1		
22	06.01283.3115	六角螺栓	Hex.screw	1		
23	06.15114.0418	调整垫圈	Adjusting washer	2		
24	06.33719.0005	滚针轴承	Needle bearing	2		
25	06.11064.2114	六角螺母	Hexagon nut	1		

# 行车制动操纵机构 SERVEBRAKE CONTROL DEVICE

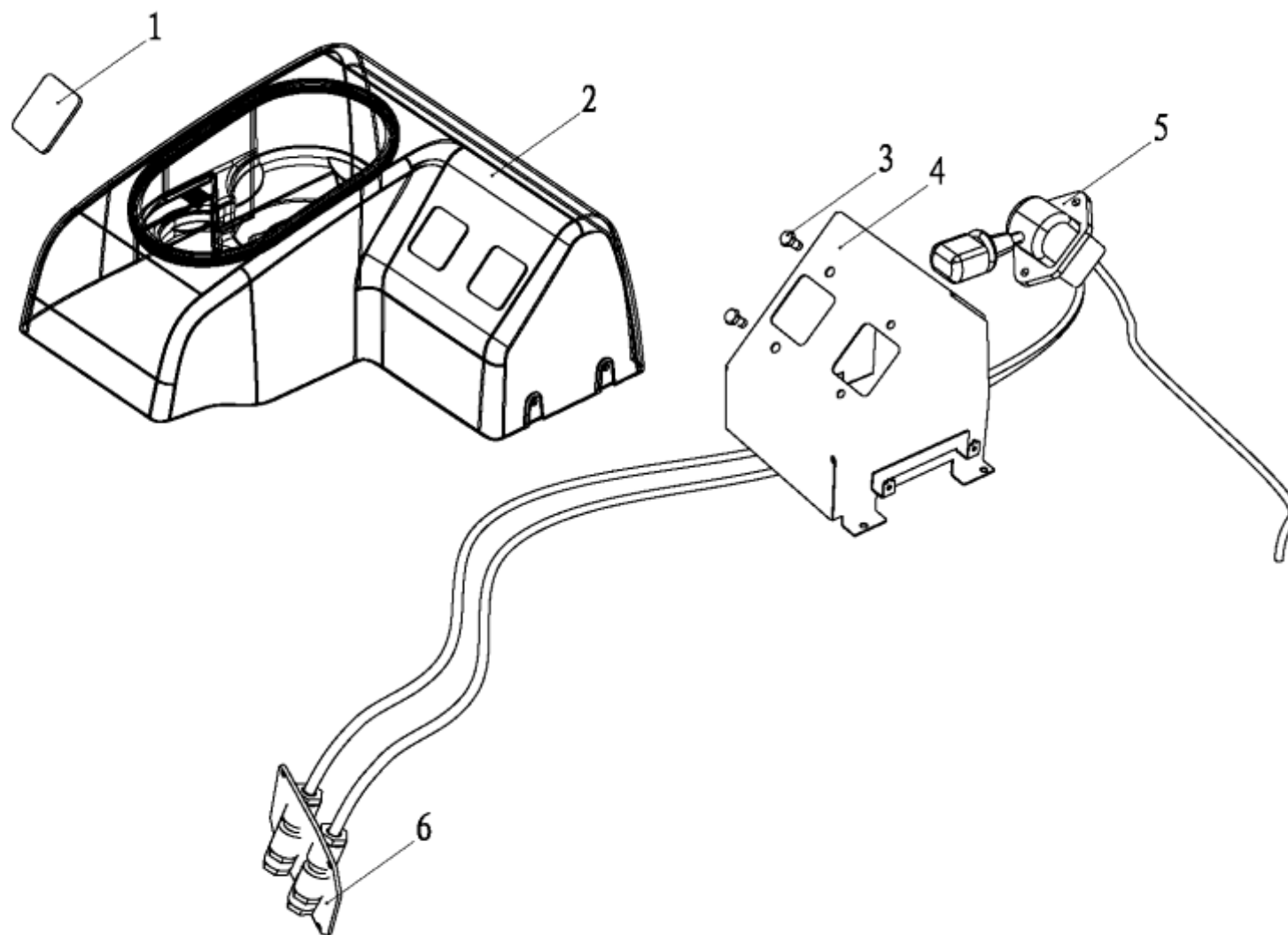


行车制动操纵机构 SERVEBRAKE CONTROL DEVICE

序号 NO	件号 Part.No	名称 Designation	Name	数量 Quantity	适用车型 Suited type	备注 Remark
26	81.48210.0033	踏板轴	Pedal shaft	1		

驻车制动操纵机构 PARKING BRAKE CONTROL DEVICE

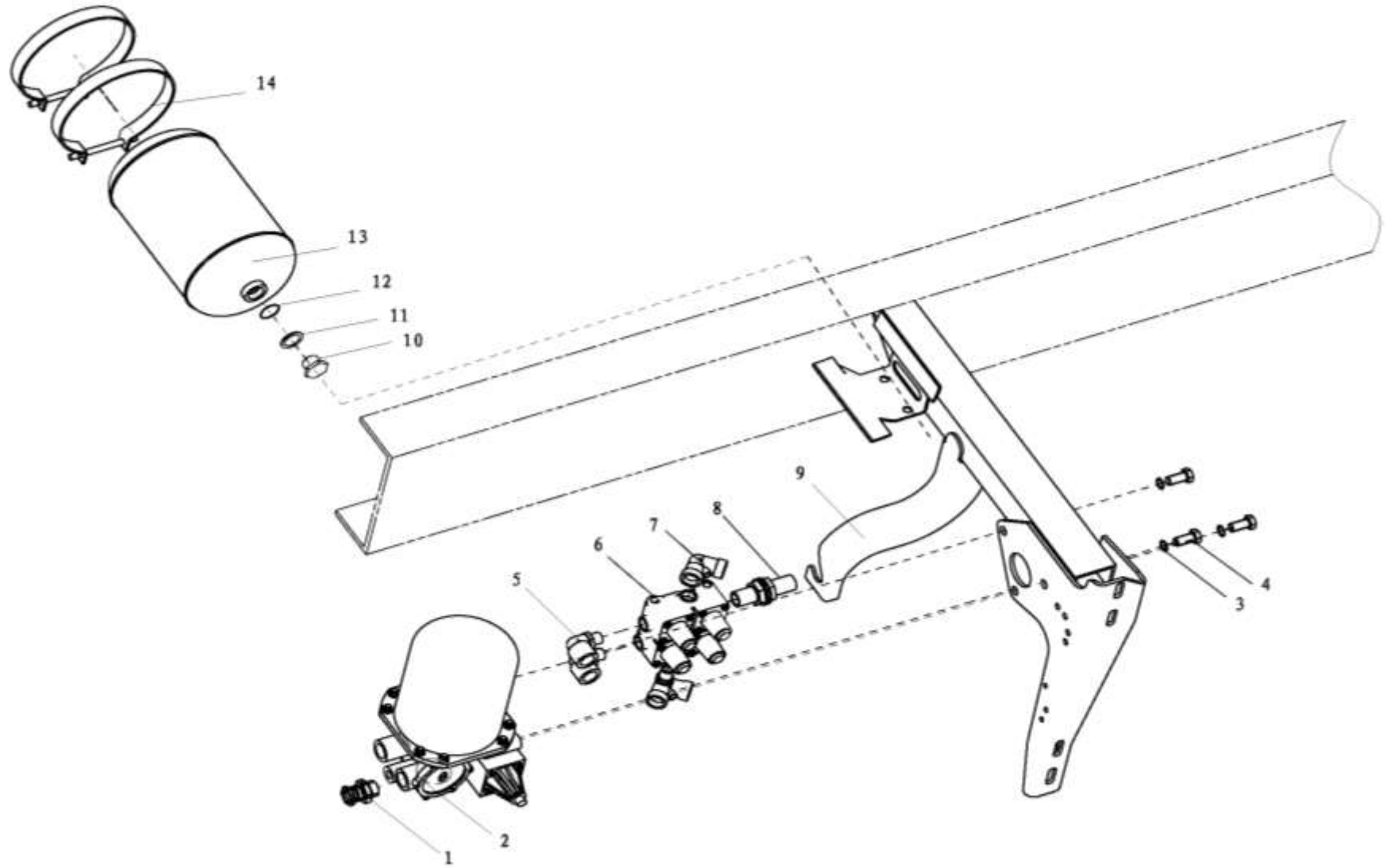
---



驻车制动操纵机构 PARKING BRAKE CONTROL DEVICE

序号 NO	件号 Part.No	名称 Designation	Name	数量 Quantity	适用车型 Suited type	备注 Remark
1	DZ93189360153	手阀堵盖	Cap	1		
2	DZ93259360150	手阀护罩带杯托总成	Hand brake valve cap	1		
3	Q150B0815	六角头螺栓	Hex.screw	2		
4	DZ93189360054	手制动阀支架总成	Hand brake valve bracket	1		
5	DZ93189360068	手制动阀	Hand brake valve	1		
6	81.98181.6125	固定板	Plate	1		

空气干燥器、四回路保护阀、再生储气筒安装 AIR DRYER,FOUR-LOOP GUARD VALVE,AIR TANK FIXING

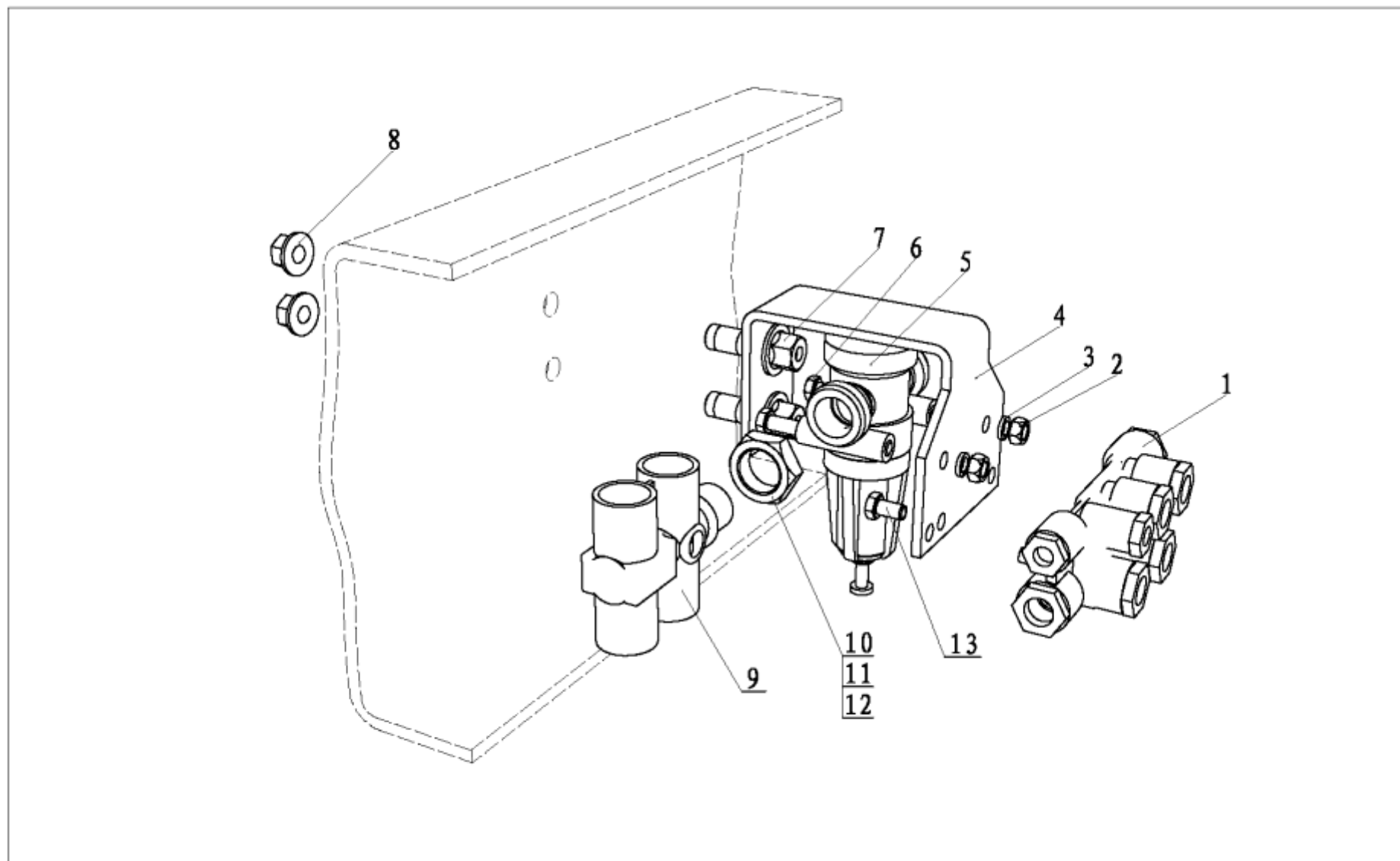


空气干燥器、四回路保护阀、再生储气筒安装 AIR DRYER,FOUR-LOOP GUARD VALVE,AIR TANK FIXING

序号 NO	件号 Part.No	名称 Designation	Name	数量 Quantity	适用车型 Suited type	备注 Remark
1	DZ9100360428	直角接头体	Nozzle	1	SX3257DM384 (F3000 直纵梁)	加强版
2	DZ91189360016	空气干燥器	Air dryer	1		
3	Q41212	外锯齿锁紧垫圈	Washer	3	所有牵引车	
4	Q151C1225	六角头螺栓	Hex.screw	3		
5	81.98183.6217	直角接头	Plug connection	2	SX1257NM464 (F3000/850 直大梁)	轻量化版
6	AZ9100360067	四回路保护阀	Four—loop guard valve	1		
7	81.98183.6283	W型旋入式接头	W—plug connection	2	SX3317DR466 (WP10/F 3000/850 直纵梁)	加强版
8	DZ9100360445	直通隔壁接头体	Nozzle	1		
9	81.41890.5119	左后踏板支架总成	Bracket	1		
10	190003962038	六角头螺塞	Hex.screw	1		
11	199100360319	锥体环	Taper ring	1		
12	168000250092	密封垫圈	Seal ring	1		
13	DZ93189360194	储气筒(4升)	4L air tank	1		
	DZ95319362701	支架	Bracket	1		
14	06.67760.0514	卡箍	Clup	2		



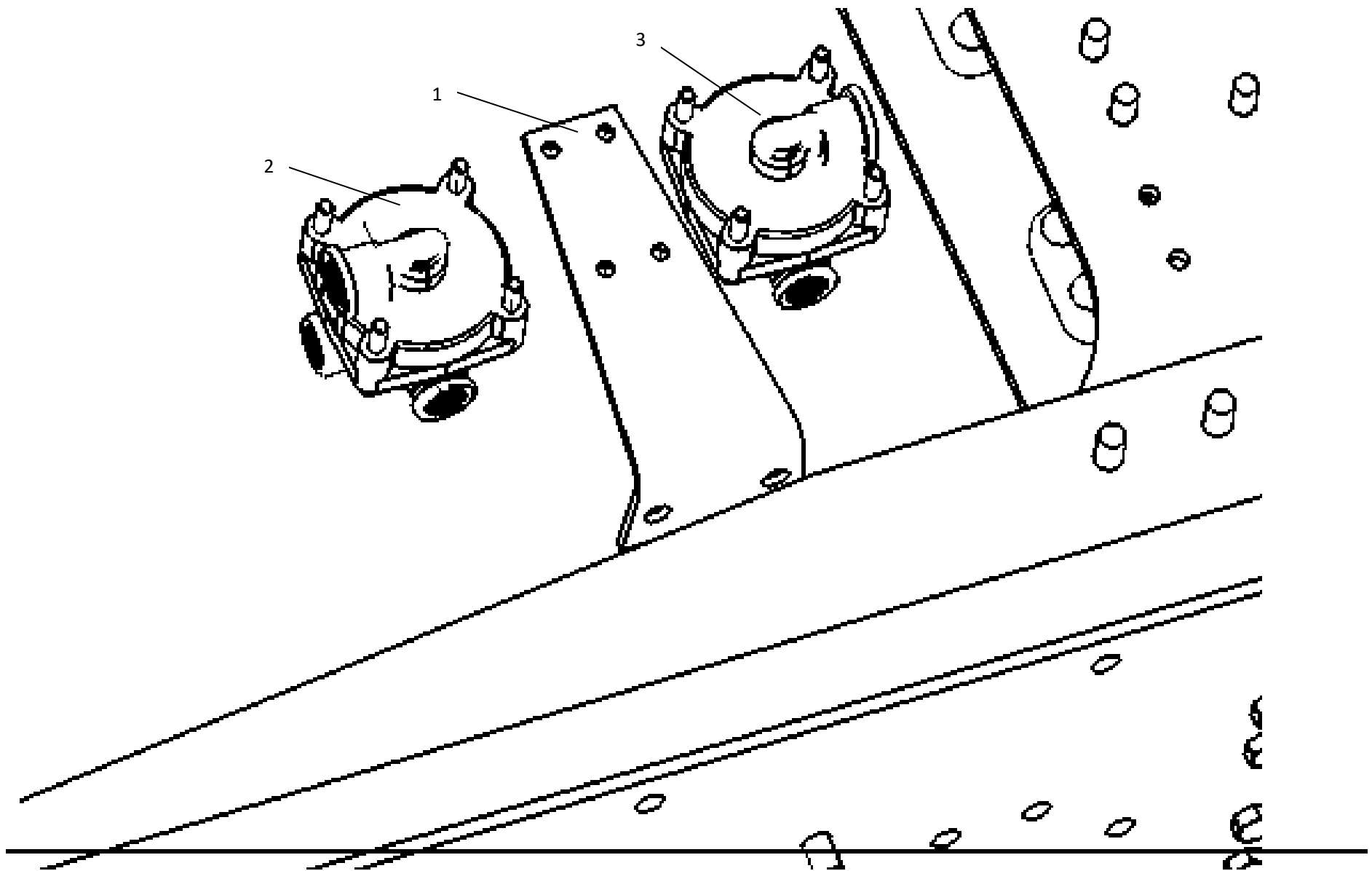
分气接头安装 DISTRIBUTION FITTING ASSEMBLE



分气接头安装 DISTRIBUTION FITTING ASSEMBLE

序号 NO	件号 Part.No	名称 Designation	Name	数量 Quantity	适用车型 Suited type	备注 Remark
1	DZ95189362002	多回路分气接头	Fitting assemble for assistant use	1	6×4 牵引车	
2	Q340B08	1 型六角螺母	Nut	2		
3	Q40308	弹簧垫圈	Spring ring	2		
4	DZ95189362702	分气接头组合支架	bracket	1		
5	81.52101.6269	限压阀	Pressure limited	1		
6	Q150B0870	六角头螺栓	Hex.screw	2		
7	Q1811445TF2	六角头螺栓	Hex.screw	2		
8	06.11251.2005	六角螺母球窝接头总成	Nut	2		
9	DZ9100360320	五通分气接头	Fitting	1		
10	190003559547	六角螺母	Nut	1		
11	199100360319	锥体环	Taper ring	1		
12	168000250092	密封垫圈	Seal ring	1		
13	Q150B0814TF2	六角头螺栓	Hex.screw	2		

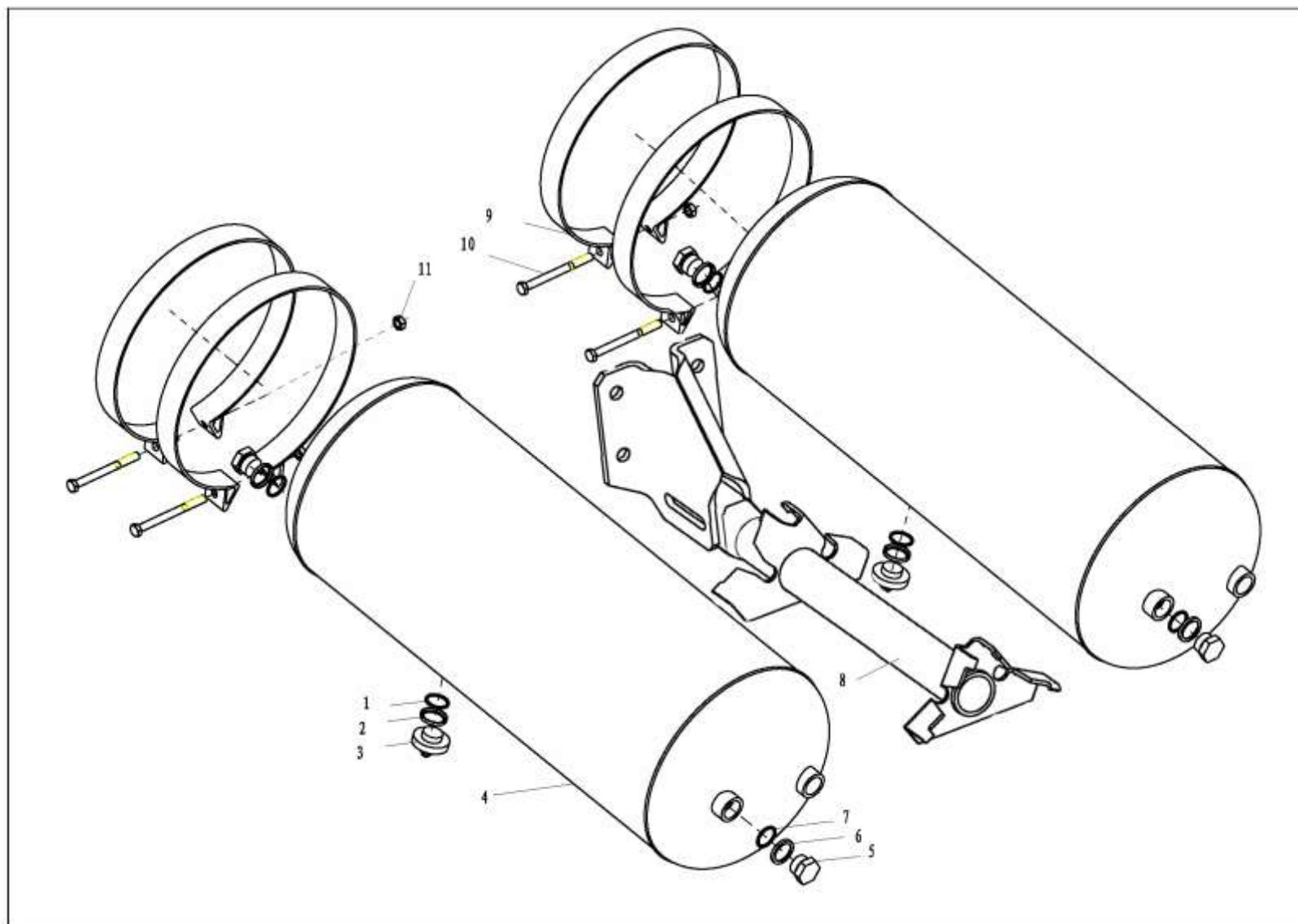
# 继动阀安装 RELAY VALVE FIXING



### 继动阀安装 RELAY VALVE FIXING

序号 NO	件号 Part.No	名称 Designation	Name	数量 Quantity	适用车型 Suited type	备注 Remark
1	DZ9114360400	支架	Bracket	1		
2	DZ95259360105	继动阀 (行车)	Relay valve	1		
3	DZ95259360106	继动阀 (驻车)	Relay valve	1		

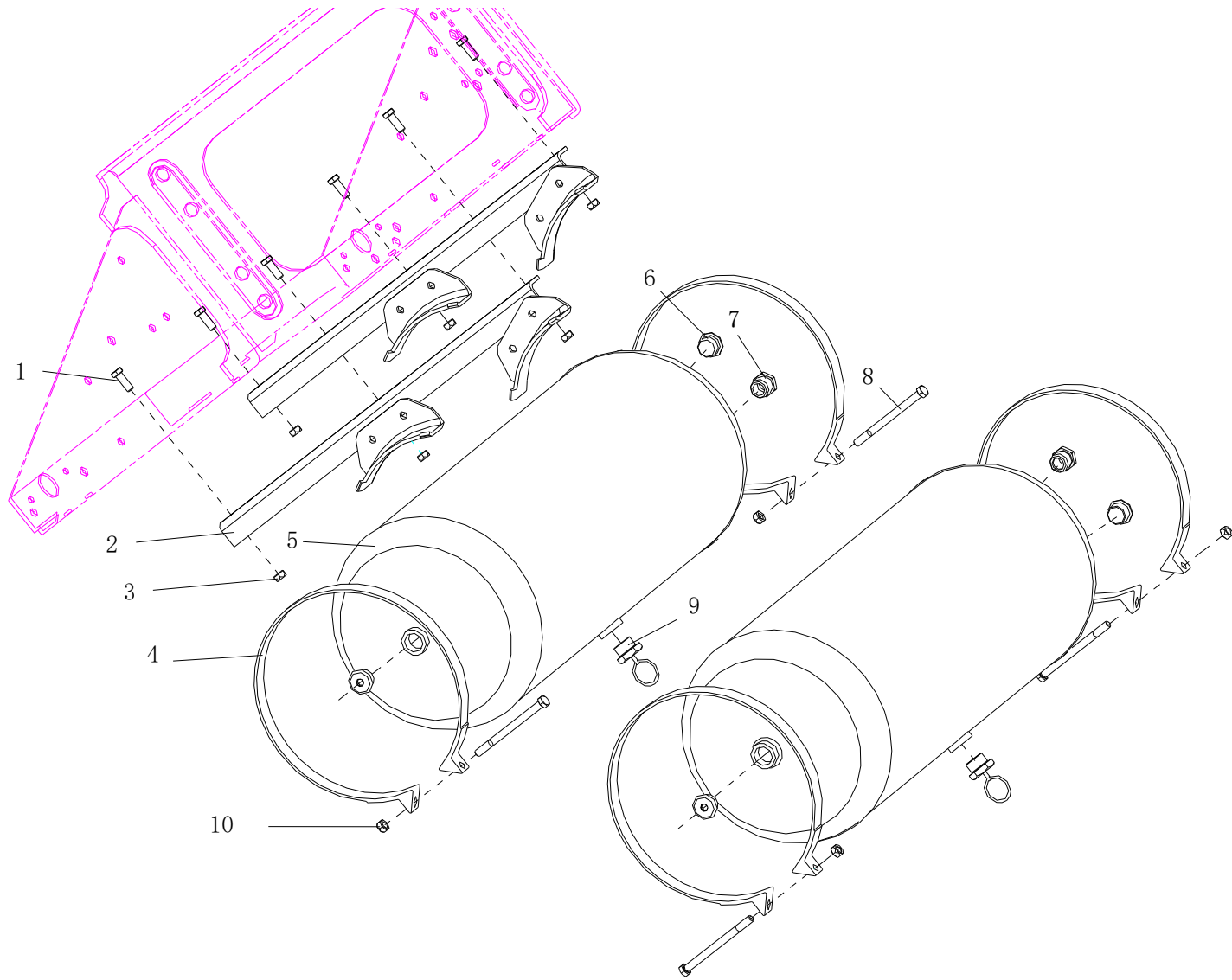
储气筒安装 ( I ) AIR TANK FIXING ( I )



储气筒安装 ( I ) AIR TANK FIXING ( I )

序号 NO	件号 Part.No	名称 Designation	Name	数量 Quantity	适用车型 Suited type	备注 Remark
1	168000250092	密封垫圈	Seal ring	2	所有牵引车	
2	199100360319	锥体环	Taper ring	2		
3	AZ9100368155	放水阀	Drainage valve	2		
4	DZ93189360226	储气筒(9+15L)	Air tank(9+15L)	1		
	DZ93189360210	储气筒(25L)	Air tank(25L)	1		
5	190003962038	六角头螺塞	Hex.screw	2		
6	199100360319	锥体环	Taper ring	4		
7	168000250092	密封垫圈	Seal ring	4		
8	DZ95259360090	托架总成	Bracket	1		
9	81.97460.6037	坚固带总成	Fasterning strap	4		
10	Q150B0885	六角头螺栓	Hex.screw	4		
11	Q33208	2 型全金属六角锁紧螺母	Nut	4		

# 储气筒安装(II) AIR TANK FIXING ( II )

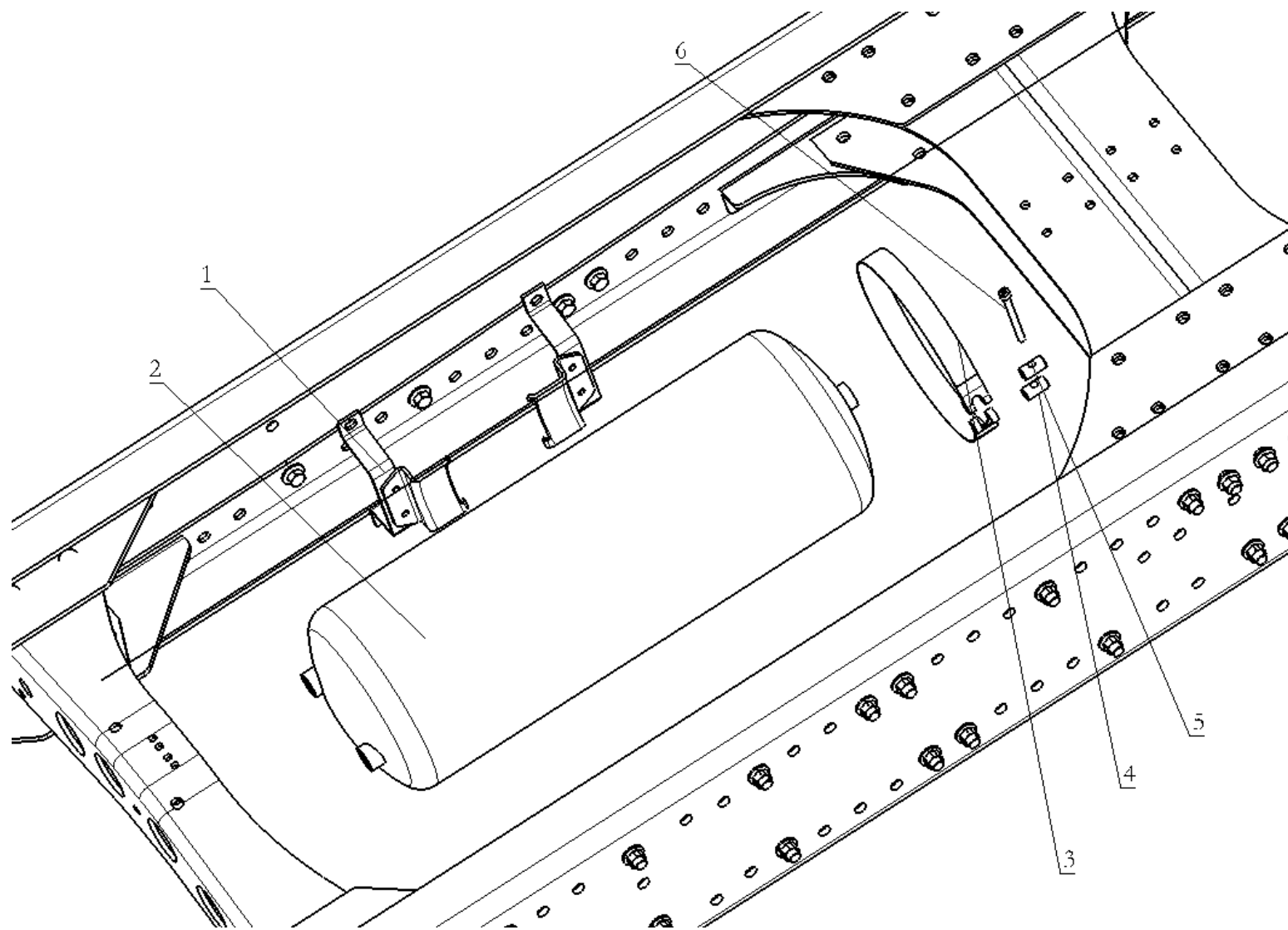


储气筒安装(II) AIR TANK FIXING(II)

序号 NO	件号 Part.No	名称 Designation	Name	数量 Quantity	适用车型 Suited type	备注 Remark
1	Q150B0860	六角头螺栓	Hex.screw	6	SX3257DM384	F3000 直纵梁加强版
2	DZ95259360308	前支架总成	Front Bracket	1		
	DZ95259360318	后支架总成	Rear Bracket	1		
3	Q33208	全金属锁紧螺母	Nut	6		
4	81.97460.6037	紧固带总成	Fastening strap	4		
5	DZ93189360212	储气筒(30L)	Air tank (30l)	2		
6	06.08099.0015	堵塞	Jam	3		
7	81.98181.6115	球窝接头总成	fitting	3		
8	Q150B0885	六角头螺栓	Hex.screw	4		
9	81.51260.6054	放水阀	Drainage valve	2		



### 储气筒安装(III) AIR TANK FIXING (III)

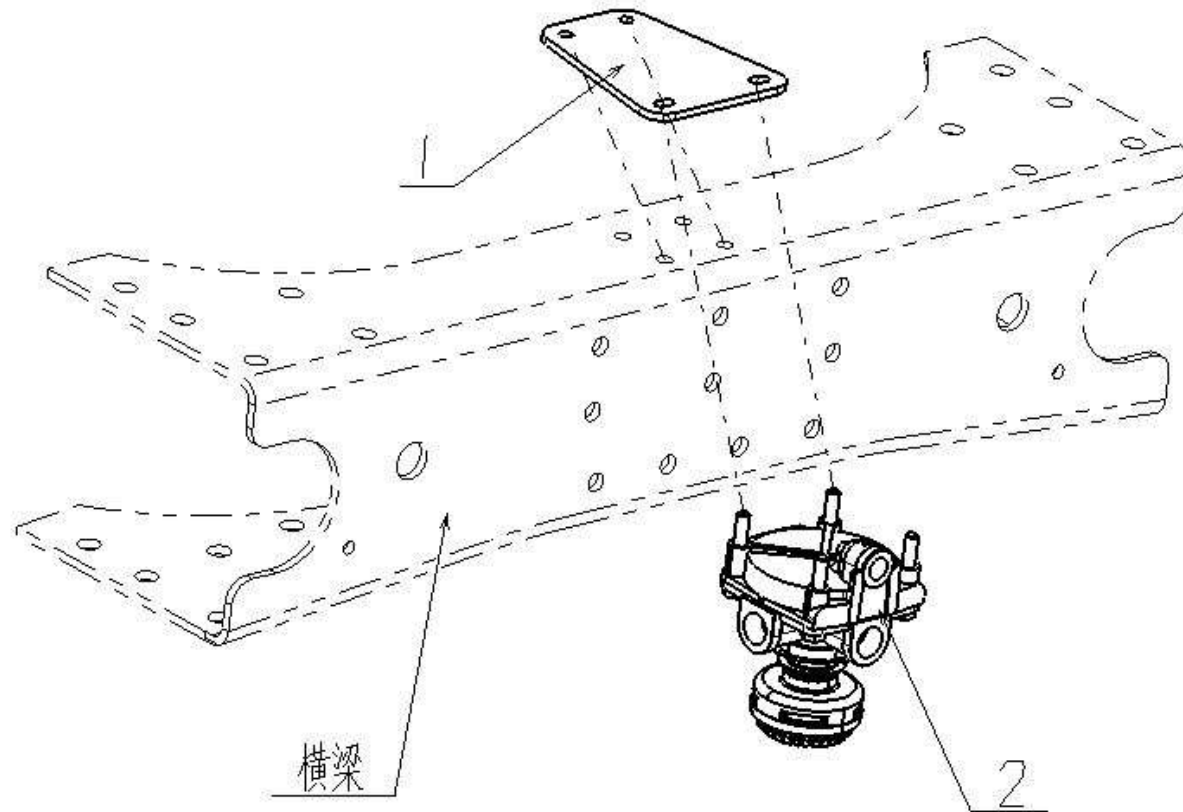


储气筒安装(III) AIR TANK FIXING (III)

序号 NO	件号 Part.No	名称 Designation	Name	数量 Quantity	适用车型 Suited type	备注 Remark
1	DZ95319360384	支架总成	Bracket	1		
2	DZ93189360212	储气筒 (30L)	Air tank (30l)	1		
3	199112270013	紧固带	Fastening strap	2		
4	120900190017	拉紧销		2		
5	117000550013	张紧销		2		
6	DZ91189360880	内六角圆柱头螺钉		2		

继动阀安装 RELAY VALVE FIXING ( I )

---

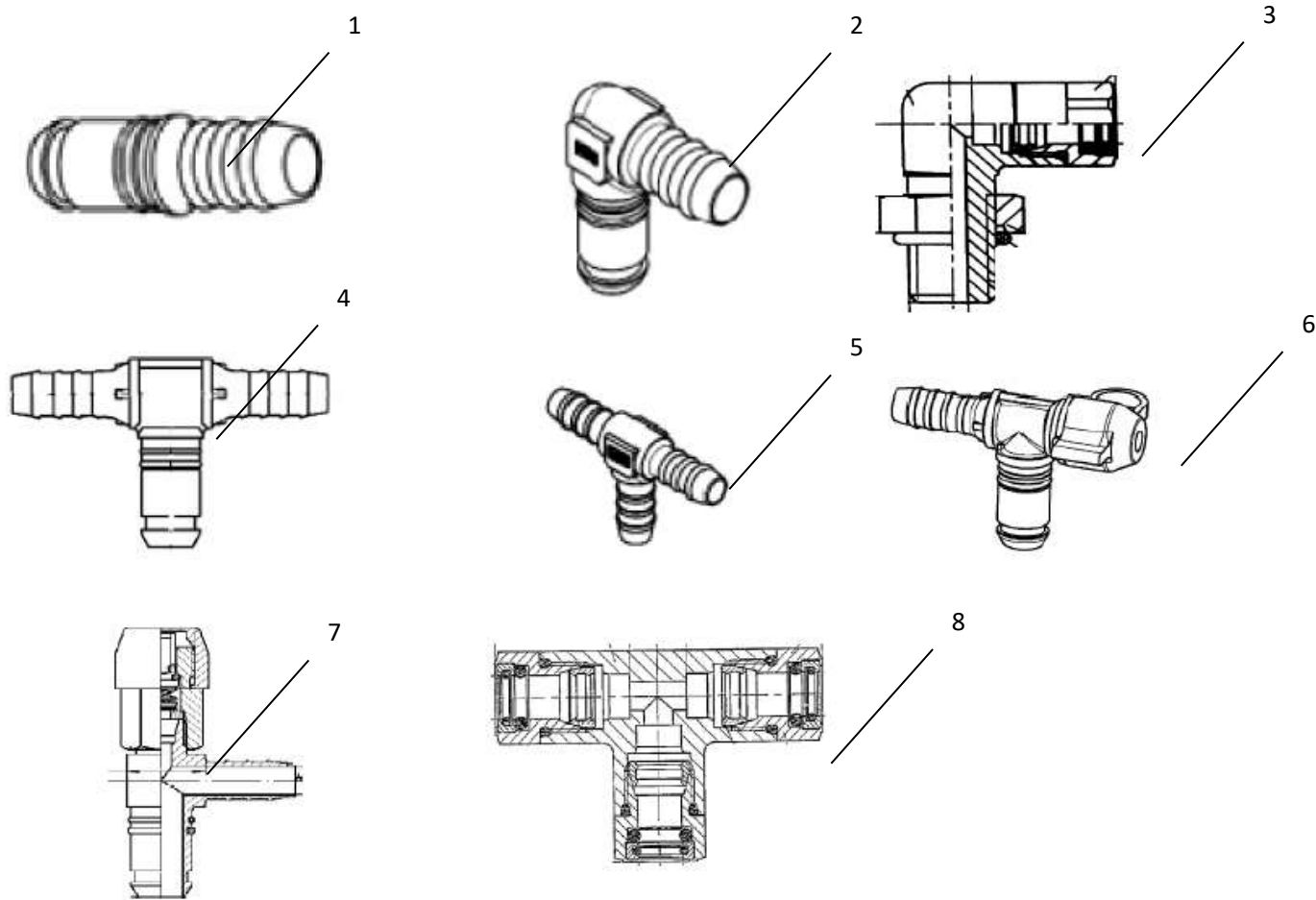


继动阀安装 RELAY VALVE FIXING ( I )

序 号 NO	件 号 Part.No	名 称 Designation	Name	数 量 Quantity	适用车型 Suited type	备 注 Remark
1	DZ96189360645 81.52340.0785	支架	Bracket	1		
2	DZ95259360105 81.52120.6069	行车继动阀	Relay Valve	1		

管路连接件、管接头 CONNECTING PARTS, LINE & NIPPLE JOINT

---

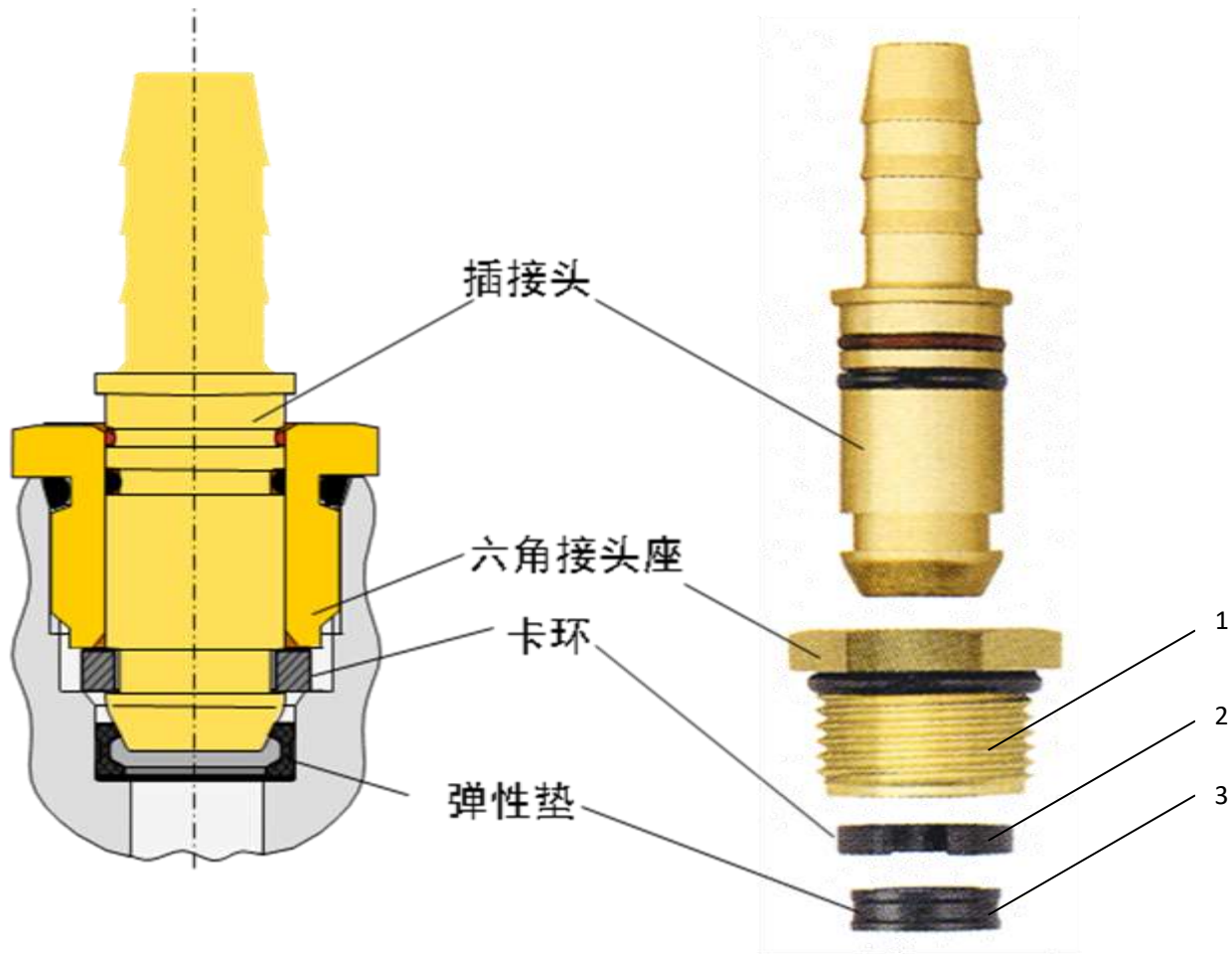


管路连接件、管接头 CONNECTING PARTS,LINE & NIPPLE JOINT

序号 NO	件号 Part.No	名称 Designation	Name	数量 Quantity	适用车型 Suited type	备注 Remark
A		管路连接件	Conneting parts			
1	81.98181.6081	直通接头	Nozzle			NG8, Φ8
	81.98181.6082	直通接头	Nozzle			NG12, Φ8
	81.98181.6083	直通接头	Nozzle			NG12, Φ12
	81.98181.6201	直通接头	Nozzle			NG12, Φ14
2	81.98181.6084	直角接头	Nozzle			NG8, Φ8
	81.98181.6085	直角接头	Nozzle			NG12, Φ8
	81.98181.6086	直角接头	Nozzle			NG12, Φ12
	81.98181.6143	直角接头	Nozzle			NG12, Φ12
	81.98181.6202	直角接头	Nozzle			NG12, Φ14
3	81.98181.6236	直角接头	Nozzle			M12, Φ8
4	81.98181.6088	三通接头	Tee joint			NG12, Φ12, Φ8
	81.98181.6122	三通接头	Tee joint			NG12, Φ12, Φ12
5	81.98181.0191	三通接头	Tee joint			Φ8, Φ8, Φ8
6	DZ92189366296	测试接头	L-Joint			NG12, Φ12
7	DZ92189366297	测试接头	T-Joint			NG12, Φ12
8	81.98181.6065	三通接头	Tee joint			Φ6, Φ6, Φ6

管路连接件、管接头 CONNECTING PARTS,LINE & NIPPLE JOINT

---



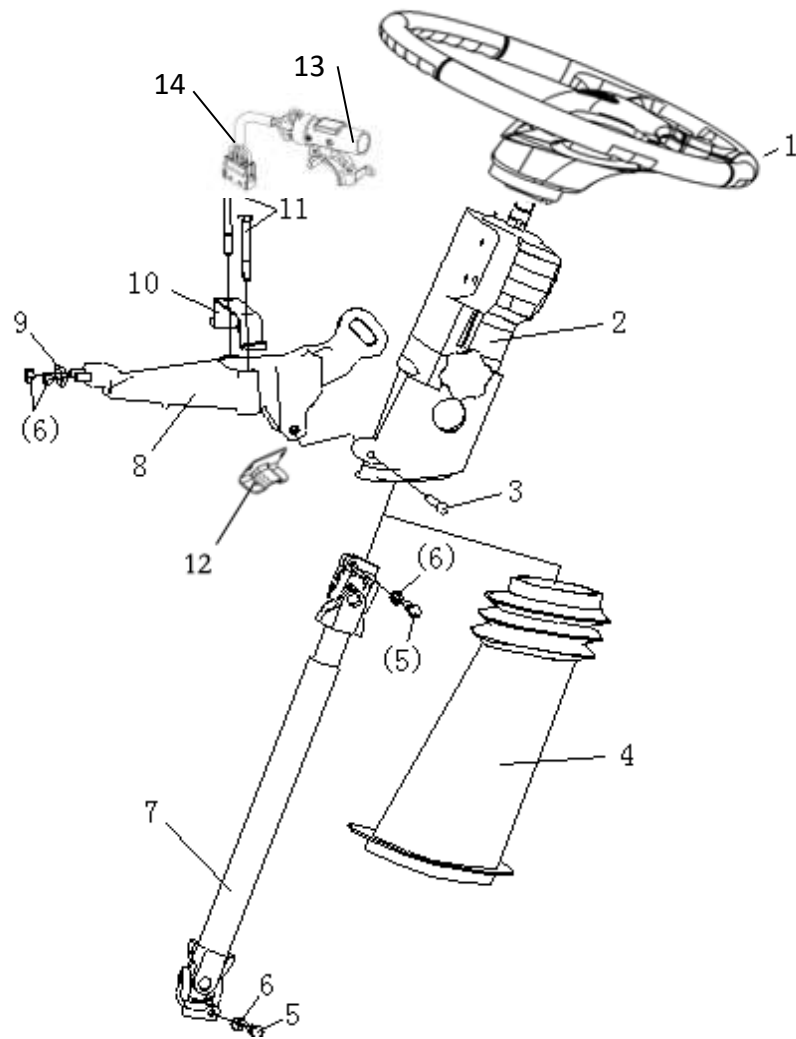
管路连接件、管接头 CONNECTING PARTS,LINE & NIPPLE JOINT

序号 NO	件号 Part.No	名称 Designation	Name	数量 Quantity	适用车型 Suited type	备注 Remark
1	81.98181.6346	六角螺母座	Nut			NG6
	81.98181.6114	六角螺母座	Nut			NG8
	81.98181.6115	六角螺母座	Nut			NG12
2	81.98181.0216	卡环	Cutting ring			NG6
	81.98181.0178	卡环	Cutting ring			NG8
	81.98181.0179	卡环	Cutting ring			NG12
3	81.98181.0217	弹性垫圈	Seal ring			NG6
	81.98181.0176	弹性垫圈	Seal ring			NG8
	81.98181.0177	弹性垫圈	Seal ring			NG12



# 六、转向系统

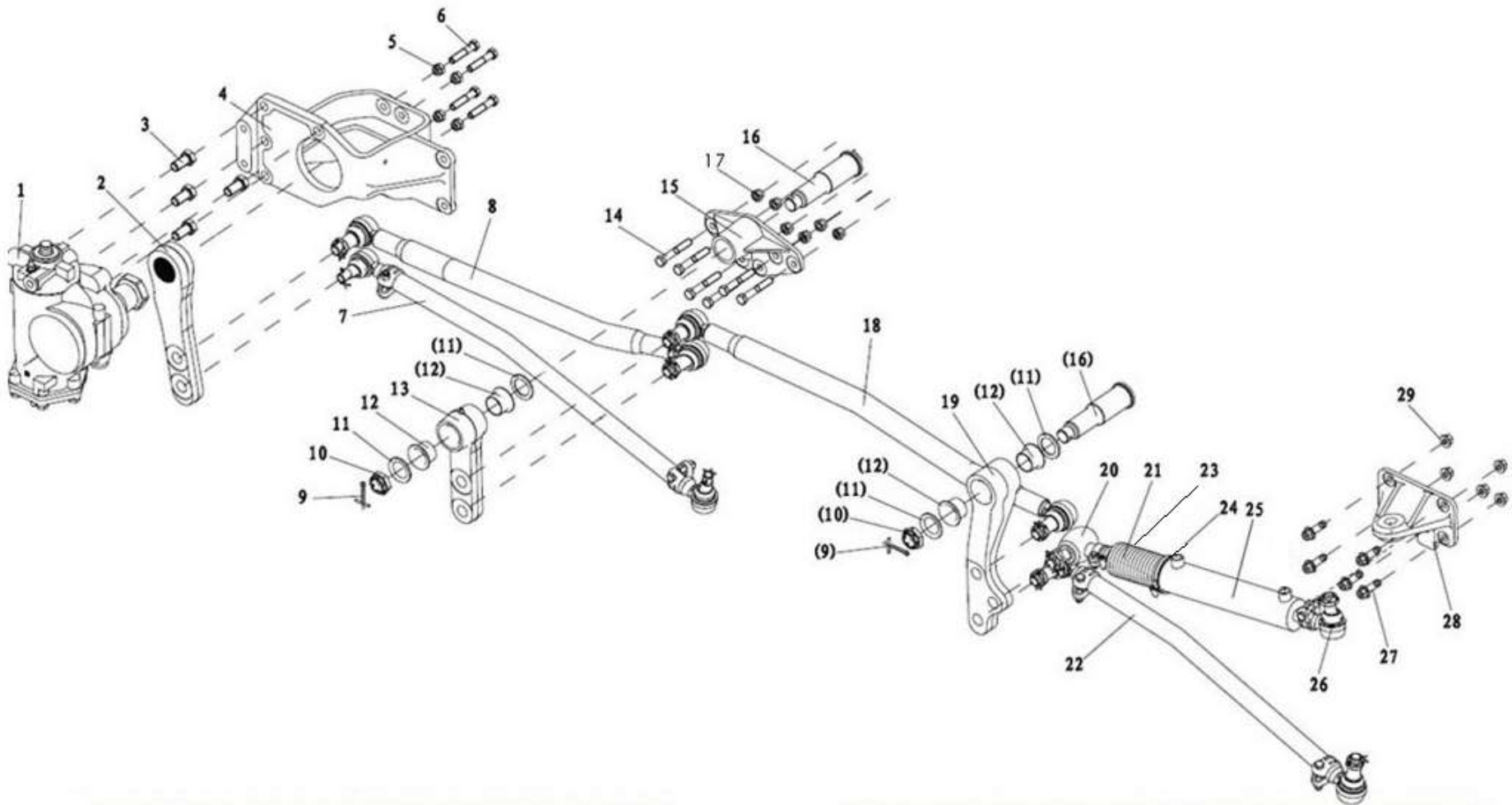
可调整转向柱 STEERING COLUMN ADJUSTABLE



可调整转向柱 STEERING COLUMN ADJUSTABLE

序号 NO	件号 Part.No	名称 Designation	Name	数量 Quantity	适用车型 Suited type	备注 Remark
1	SZ946000718	转向盘总成	Handl wheel	1		
2	DZ93189470038	转向管柱总成	Steering column assy	1		
3	81.91020.2289	销子	Pin	1		
4	DZ93189470035	转向柱护套	Steering column jacket	1		
5	199012470051	螺栓连接件	Bolt	2		
	Q40110T16F9	平垫圈	Washer	4		
6	Q33210	2 型全金属六角锁紧螺母	Locking nut	2		
7	81.46122.6112	转向伸缩轴总成	Steering flex shaft assy	1		
8	81.46440.5073	转向柱支架	Steering bracket	1		
9	81.97487.0225	搭接板	Link borad	1		
10	DZ95189460401	安装支架	Fix bracket	1		
11	Q150B1075	六角头螺栓	Hex screw	2		
12	06.43839.0067	固定夹	Clip	4		
13	SZ946000701	方向盘锁	Ignition switch	1		
14	SZ946000702	方向盘锁线束	Wiring harness	1		

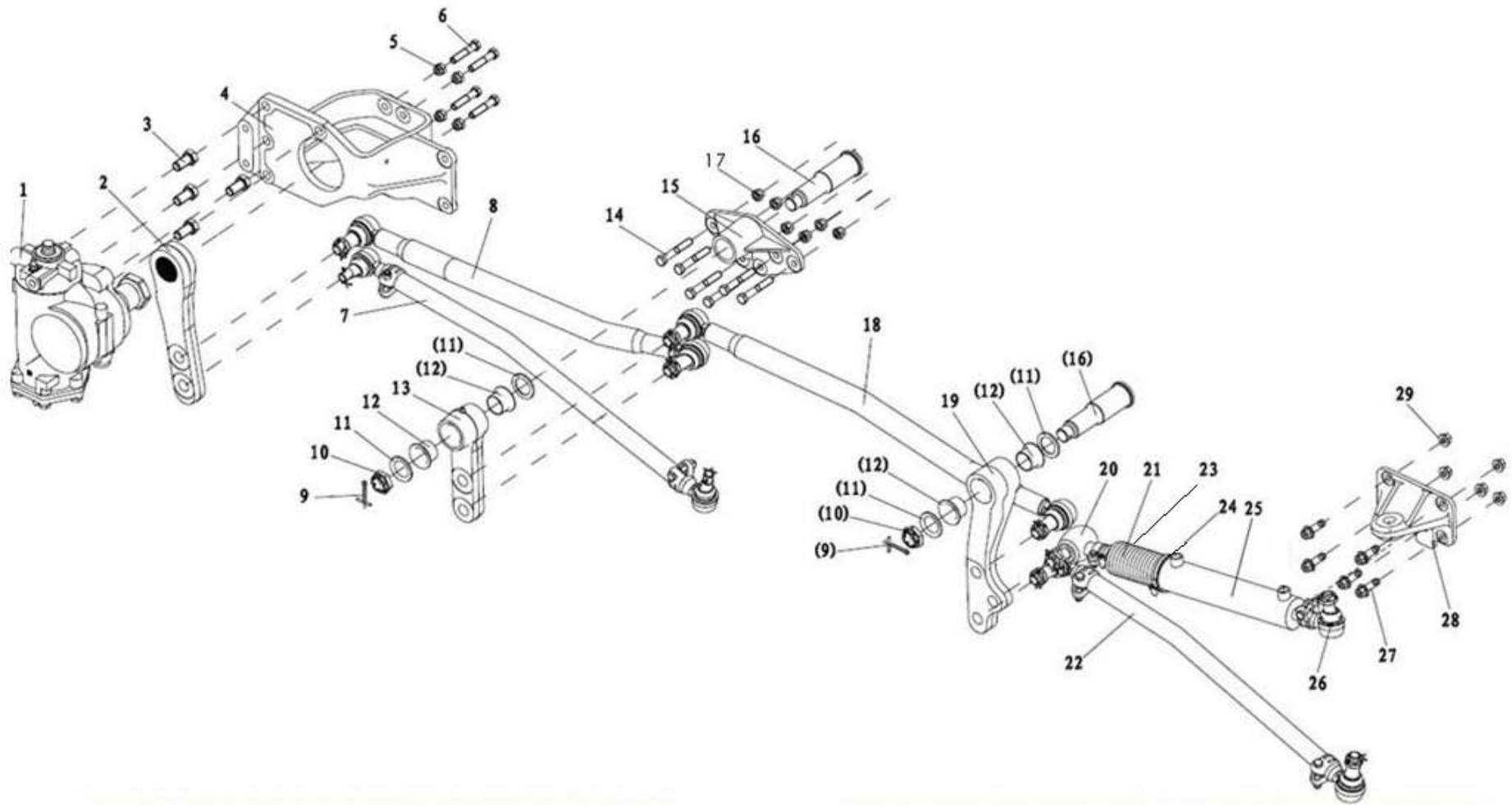
# 转向传动装置 STEERING TRANSMISSION DEVICE



### 转向传动装置 STEERING TRANSMISSION DEVICE

序号 NO	件号 Part.No	名称 Designation	Name	数量 Quantity	适用车型 Suited type	备注 Remark
1	DZ9114470075	循环球式动力转向器	Steering gear	1		
2	DZ93319470001	转向摇臂	Pitman arm	1		
3	Q151B2040TF2	六角头螺栓	Hex screw	4		
4	DZ95319470011	转向器支架	Bracket	1		
5	190003888458	自锁螺母	Locking nut	6		
6	Q151B1470TF2	六角头螺栓	Hex screw	4		
	Q151B14150TF2	六角头螺栓	Hex screw	2		
7	DZ9100430011	转向直拉杆	Drag link	1		
8	DZ9118430026	转向中间拉杆	Drag link	1		
9	Q5006356	开口销	Uncork pin	2		
10	81.90610.0031	六角开槽螺母	Hexagon slotted nut	2		
11	81.90713.0837	垫圈	Washer	4		
12	81.93001.0319	套筒	Sleeve	2		
13	DZ95319430005	中间摇臂	Middle Pitman arm	1		
	06.38070.2102	滑脂嘴	Screw oleagin	2		
14	Q151B1445	六角头螺栓	Hex screw	6		

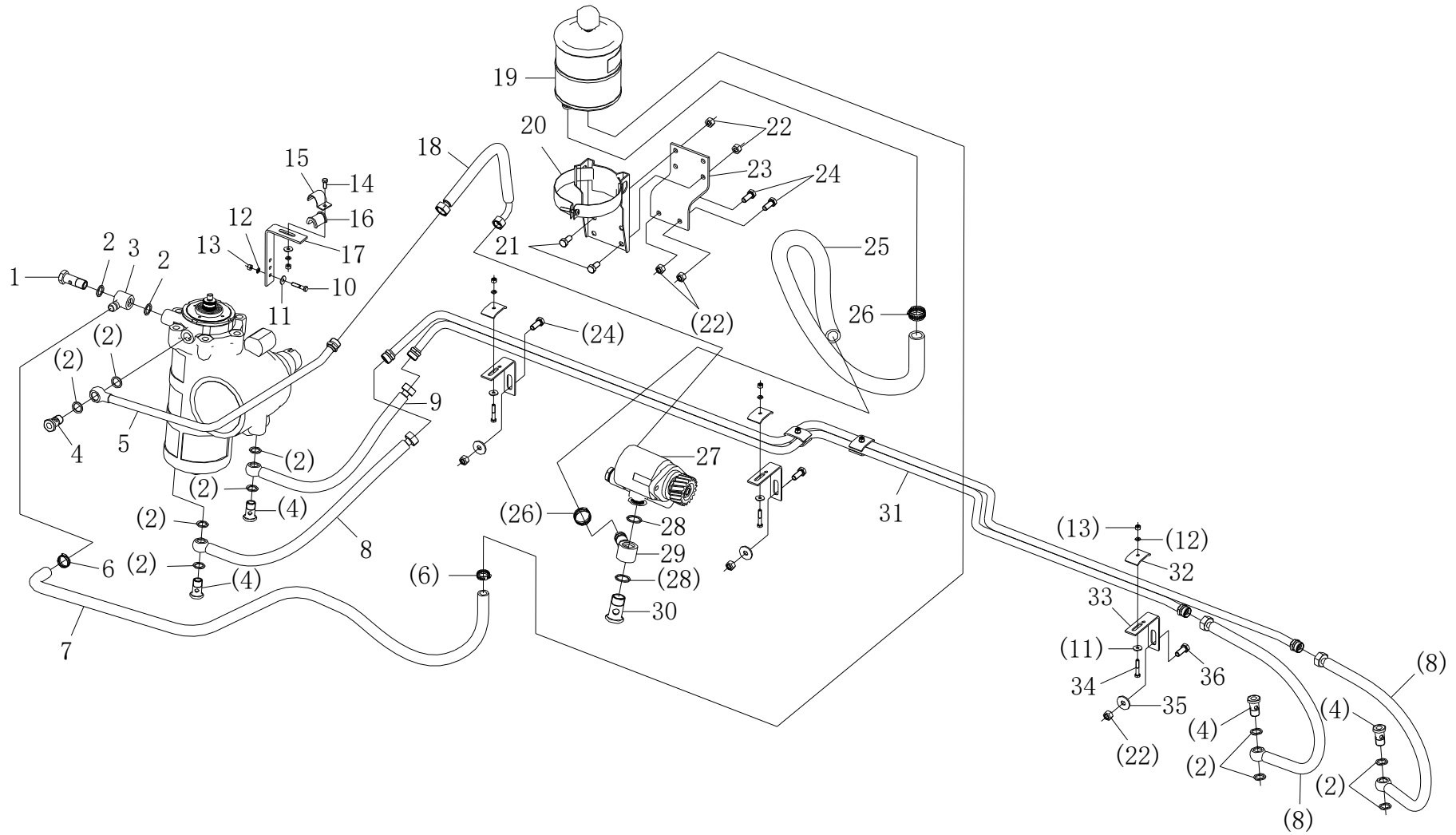
# 转向传动装置 STEERING TRANSMISSION DEVICE



### 转向传动装置 STEERING TRANSMISSION DEVICE

序号 NO	件号 Part.No	名称 Designation	Name	数量 Quantity	适用车型 Suited type	备注 Remark
15	DZ9118470602	中间摇臂支架总成	Middle Pitman arm bracket	1		
16	DZ9118470605	销轴	Pin spindle	2		
17	190003888620	自锁螺母	Locking nut	6		
18	DZ95319430001	转向中间拉杆	Drag link	1		
19	DZ95319430008	转向第二摇臂	Pitman arm	1		
20	DZ95319470003	球接头	Ball joint	1		
21	DZ93319430001	油缸护套	Hydraulic cylinder jacket	1		
22	DZ9118430021	转向直拉杆	Drag link	1		
23	Q67545	软管环箍	Clip	1		
24	Q67590	软管环箍	Clip	1		
25	DZ95319470001	液压油缸总成	Hydraulic cylinder	1		
26	81.95301.6225	球接头	Ball joint	1		
27	Q1811445TF2	六角头法兰承面带齿螺栓	Hex screw	5		
28	DZ9118470606	液压油缸支架	Bracket	1		
29	190003888620	自锁螺母	Locking nut	5		

双前轴转向液压装置 DOUBLE SHAFTS STEERING HYDRAULIC DEVICE

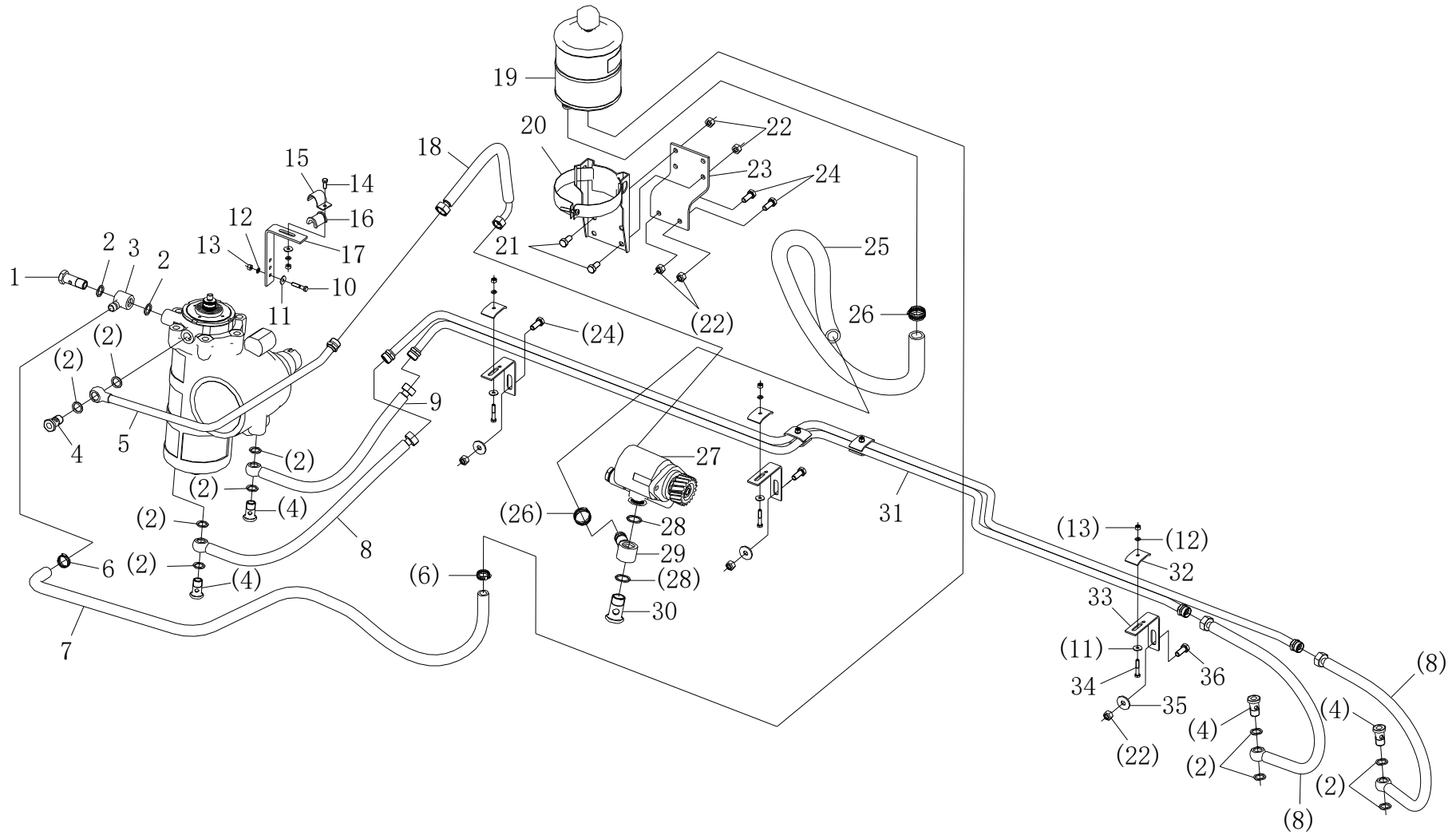


## 双前轴转向液压装置 DOUBLE SHAFTS STEERING HYDRAULIC DEVICE

序 号 NO	件 号 Part.No	名 称 Designation	Name	数 量 Quantity	适用车型 Suited type	备 注 Remark
1	250-3408017	空心螺栓	Hollow screw	1		
2	Q72318T5F	密封垫圈	Seal-washer	12		
3	DZ9100470013	旋转管接头	Screwing	1		
4	190003962632	空心螺栓	Hollow screw	5		
5	DZ93319470013	压油管总成	Delivery line	1		
6	Q676B25	C 型蜗杆传动式软管环箍	Clip	2		
7	DZ9100470145	带纤维夹层的橡胶软管	Rubber hose	1		
8	DZ91189470004	聚氨酯软管总成	Pipe	3		
9	DZ91189470003	聚氨酯软管总成	Pipe	1		
10	Q150B0630	六角头螺栓	Hex screw	1		
11	Q40206	大垫圈	Washer	5		
12	Q40506	重型弹簧垫圈	Spring washer	5		
13	Q340B06	1 型六角螺母	Nut	5		
14	Q150B0616	六角头螺栓	Hex screw	1		
15	138091360181	管夹	Clip	1		
16	161000060211	橡胶软管 15/21	Rubber hose	1		
17	DZ9118470033	角形支架	Bracket	1		
18	1DZ9100470108	高压软管总成	High pressure hose	1		
19	DZ95319470063	转向油罐总成	Oil container assy	1		
20	DZ9100470040	油罐支架总成	Bracket assy	1		
21	Q150B1020	六角头螺栓	Hex screw	1		
22	Q33210	2 型全金属六角锁紧螺母	Locking nut	2		
23	DZ95189470023	油罐支架	Bracket	1		
24	Q150B1025	六角头螺栓	Hex screw	3		
25	DZ9112470021	成形软管	Hose	1		
26	Q67632	B 型蜗杆传动式软管卡箍	Clip	2		



双前轴转向液压装置 DOUBLE SHAFTS STEERING HYDRAULIC DEVICE

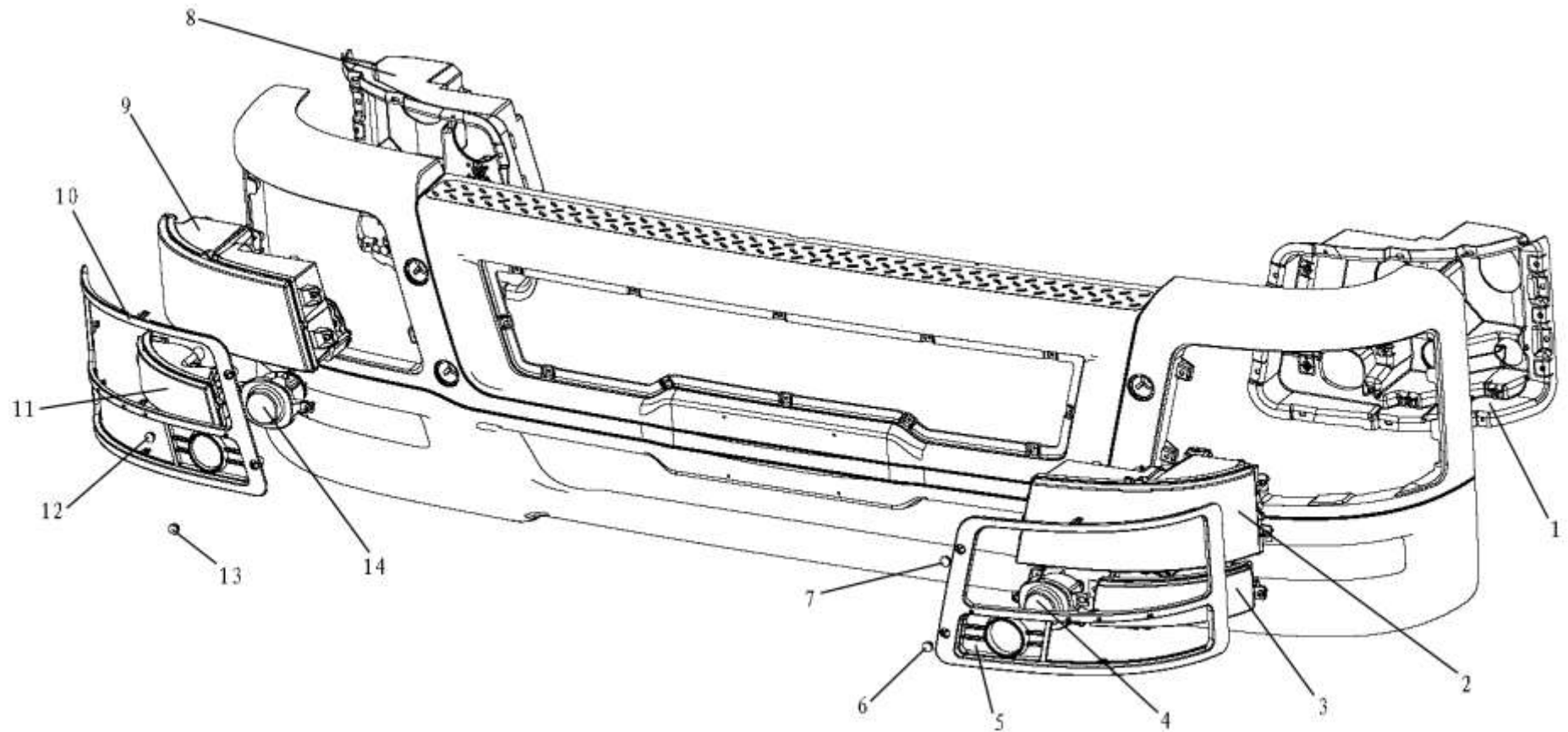


双前轴转向液压装置 DOUBLE SHAFTS STEERING HYDRAULIC DEVICE

序号 NO	件号 Part.No	名称 Designation	Name	数量 Quantity	适用车型 Suited type	备注 Remark
27	DZ93319130001	转向油泵	Hydraulic pump	1		
28	190003098031	密封垫圈	Seal-washer	2		
29	199100470076	环状接头	Ring-joint	1		
30	190003962651	空心螺栓	Hollow screw	1		
31	DZ95319470206	助力缸压油管总成	Delivery line	1		
32	118800730187	管夹	Pipe clamp	3		
33	DZ9118470031	角形支架	Bracket	3		
34	Q150B0635	六角头螺栓	Hex screw	3		
35	Q40210	大垫圈	Washer	3		
36	Q150B1035	六角头螺栓	Hex screw	2		

# 七、电气系统

## 前照灯总成 HEADLAMPS

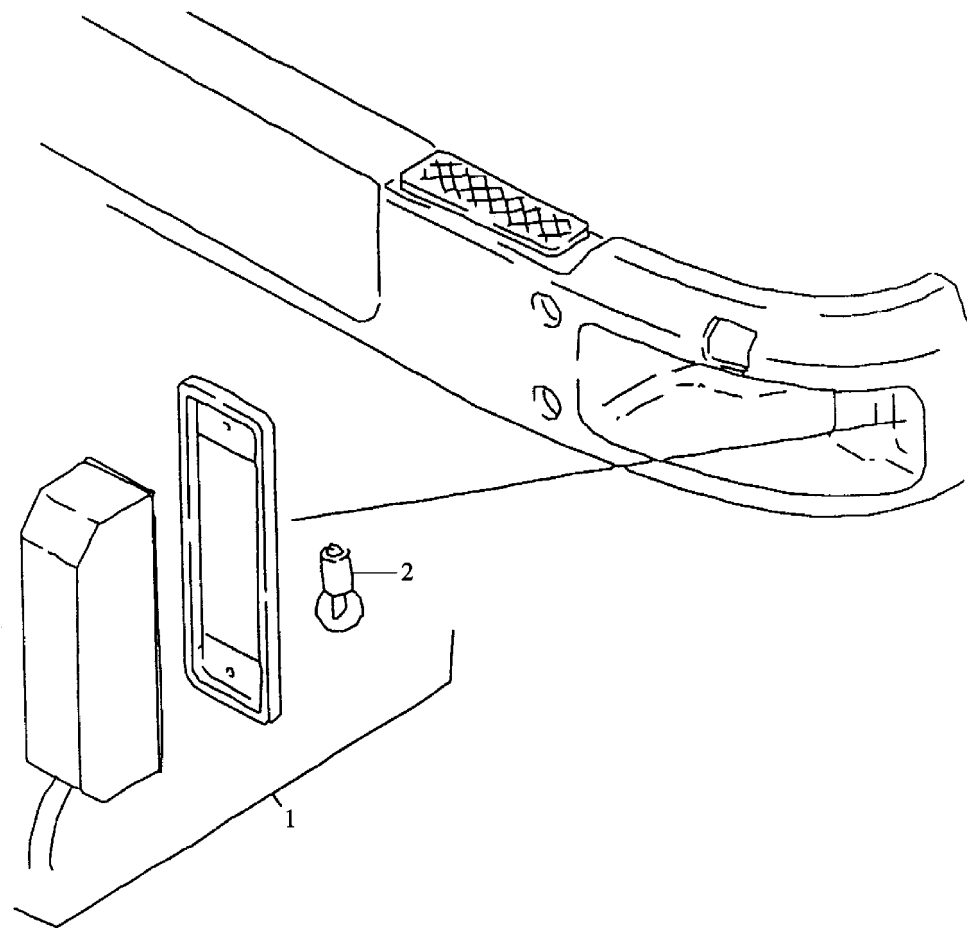


## 前照灯总成 HEADLAMPS

序号 NO	件号 Part.No	名称 Designation	Name	数量 Quantity	适用车型 Suited type	备注 Remark
1	DZ93189932123	前照灯支架(左)		1		
2	DZ93189723011	远、近光及前位灯总成(左)		1		
	DZ93189723017	灯泡(H1-70W-24V-P14.5s)		1		
	DZ93189723018	灯泡(H7-70W-24V-PX26d)		1		
	DZ93189723019	灯泡(W5W-24V-W2.1×9.5d)		1		
3	DZ93189723012	辅助远光灯及转向灯总成(左)		1		
	DZ93189723018	灯泡(H7-70W-24V-PX26d)		1		
	DZ93189723028	灯泡(PY21W-24V-BAU15s)		1		
4	DZ93189723013	前雾灯总成(左)		1		
	DZ93189723027	灯泡(H3-70W-24V-PK22s)		1		
5	DZ93189723014	前照灯护罩(左)		1		
6	DZ93189723016	前照灯护罩堵盖 L2		1		
7	DZ93189723015	前照灯护罩堵盖 L1		1		
8	DZ93189932124	前照灯支架(右)		1		
9	DZ93189723021	远、近及前位灯总成(右)		1		
	DZ93189723017	灯泡(H1-70W-24V-P14.5s)		1		
	DZ93189723018	灯泡(H7-70W-24V-PX26d)		1		
	DZ93189723019	灯泡(W5W-24V-W2.1×9.5d)		1		
10	DZ93189723024	前照灯护罩(右)		1		
11	DZ93189723022	辅助远光灯及转向灯总成(右)		1		
	DZ93189723018	灯泡(H7-70W-24V-PX26d)		1		
	DZ93189723028	灯泡(PY21W-24V-BAU15s)		1		
12	DZ93189723025	前照灯护罩堵盖 R1		1		
13	DZ93189723026	前照灯护罩堵盖 R2		1		
14	DZ93189723023	前雾灯总成(右)		1		
	DZ93189723027	灯泡(H3-70W-24V-PK22s)		1		

转向灯（保险杠）FLASHERS IN BUMPER

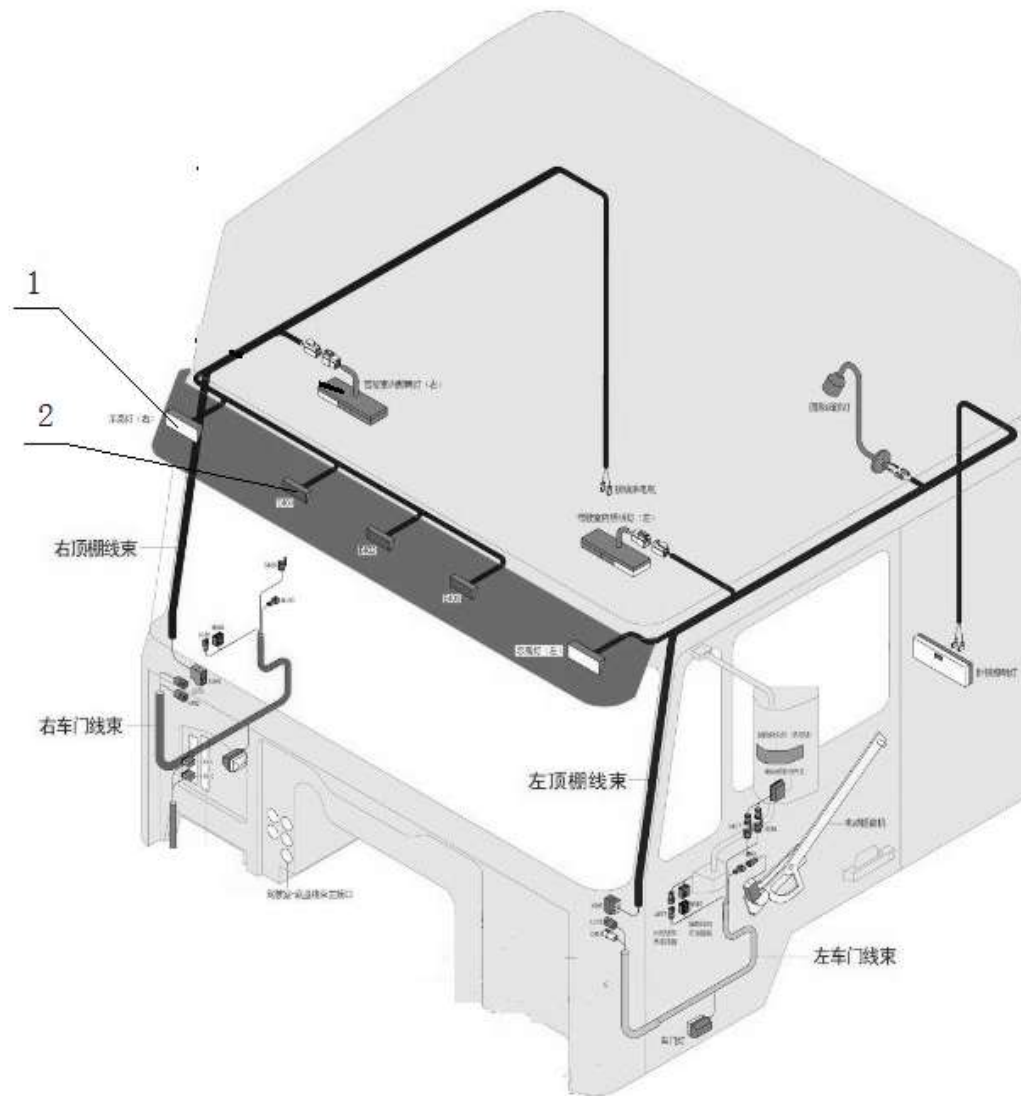
---



转向灯（保险杠）FLASHERS IN BUMPER

序号 NO	件号 Part.No	名称 Designation	Name	数量 Quantity	适用车型 Suited type	备注 Remark
1	81.25320.6082	转向灯	Flashers	2		
2	81.25901.0075	灯泡	Bulb	2		P21W, 24V

# 遮阳罩灯具



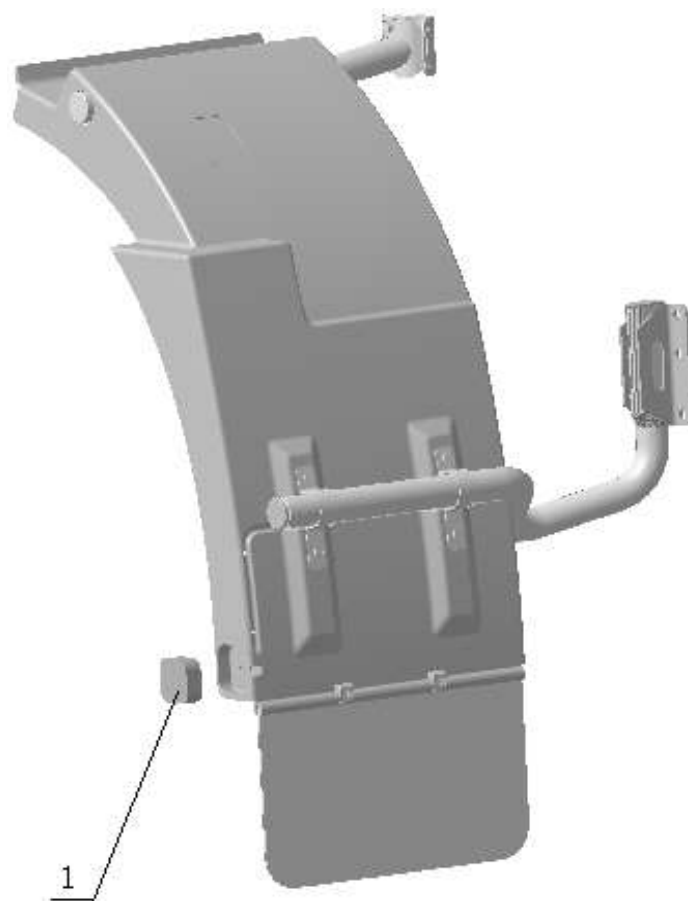
遮阳罩灯具

序号 NO	件号 Part.No	名称 Designation	Name	数量 Quantity	适用车型 Suited type	备注 Remark
1	DZ93189723210	示廓灯		2		
	DZ93189723220	前示廓灯橡胶过渡组件(带线束)		2		
	Q2764222	十字槽半沉头自攻螺钉		4		
	06.13189.0071	簧片螺母(ST4.2-7-A3C)		4		
2	DZ93189721240	示高灯壳体		3		
	Q2714222	十字槽半沉头自攻螺钉		6		
	06.13189.0071	簧片螺母(ST4.2-7-A3C)		6		



## 侧标志灯 SIDE-MARKER LIGHTS

---

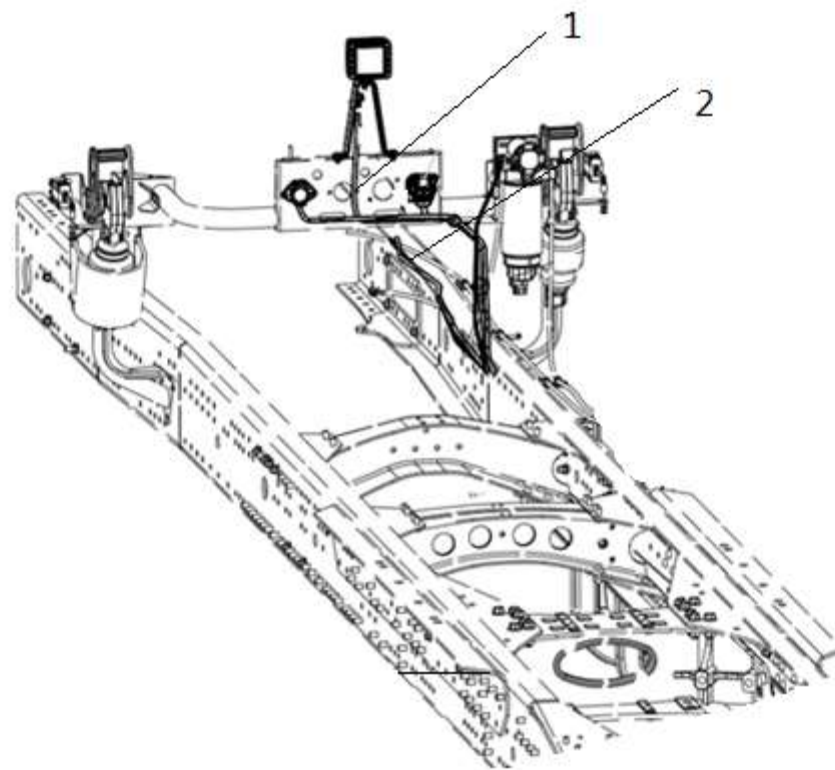


侧标志灯 SIDE-MARKER LIGHTS

序号 NO	件号 Part.No	名称 Designation	Name	数量 Quantity	适用车型 Suited type	备注 Remark
1	81.25260.6101	侧标志灯(带 1250mm 电线)	Side-marker lights	2		

底盘电器/附加/搅拌车/B38/8×4/CAN 仪表

---

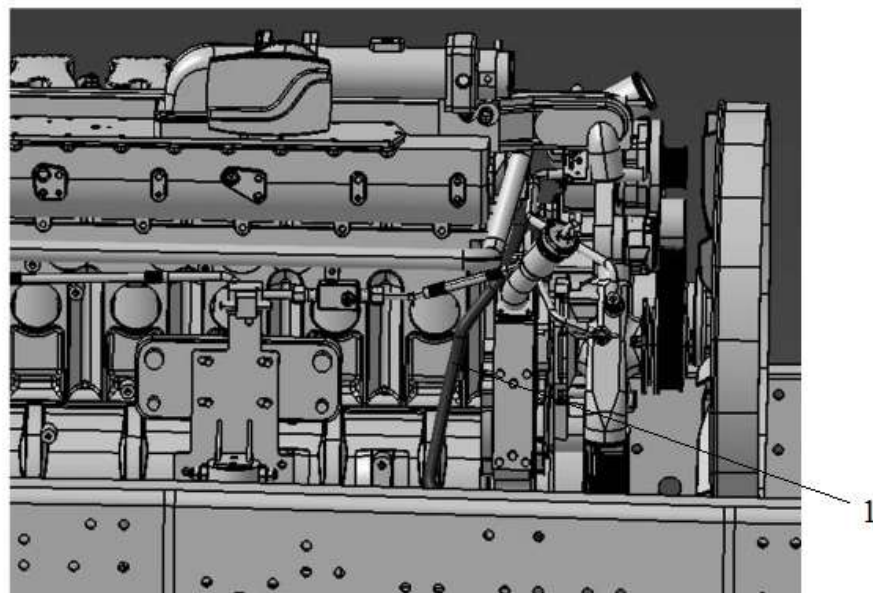


底盘电器/附加/搅拌车/B38/8×4/CAN 仪表

序号 NO	件号 Part.No	名称 Designation	Name	数量 Quantity	适用车型 Suited type	备注 Remark
1	DZ93189776697	工作照明灯底盘线束 (B38/8 ×4/1700)		1		
2	DZ95259774324	盘式制动器磨损报警底盘线 束(前/双前轴)		1		

## 底盘电器（附加） CHASSIS ELECTRIC EQUIPMENT（ADDITIONAL）

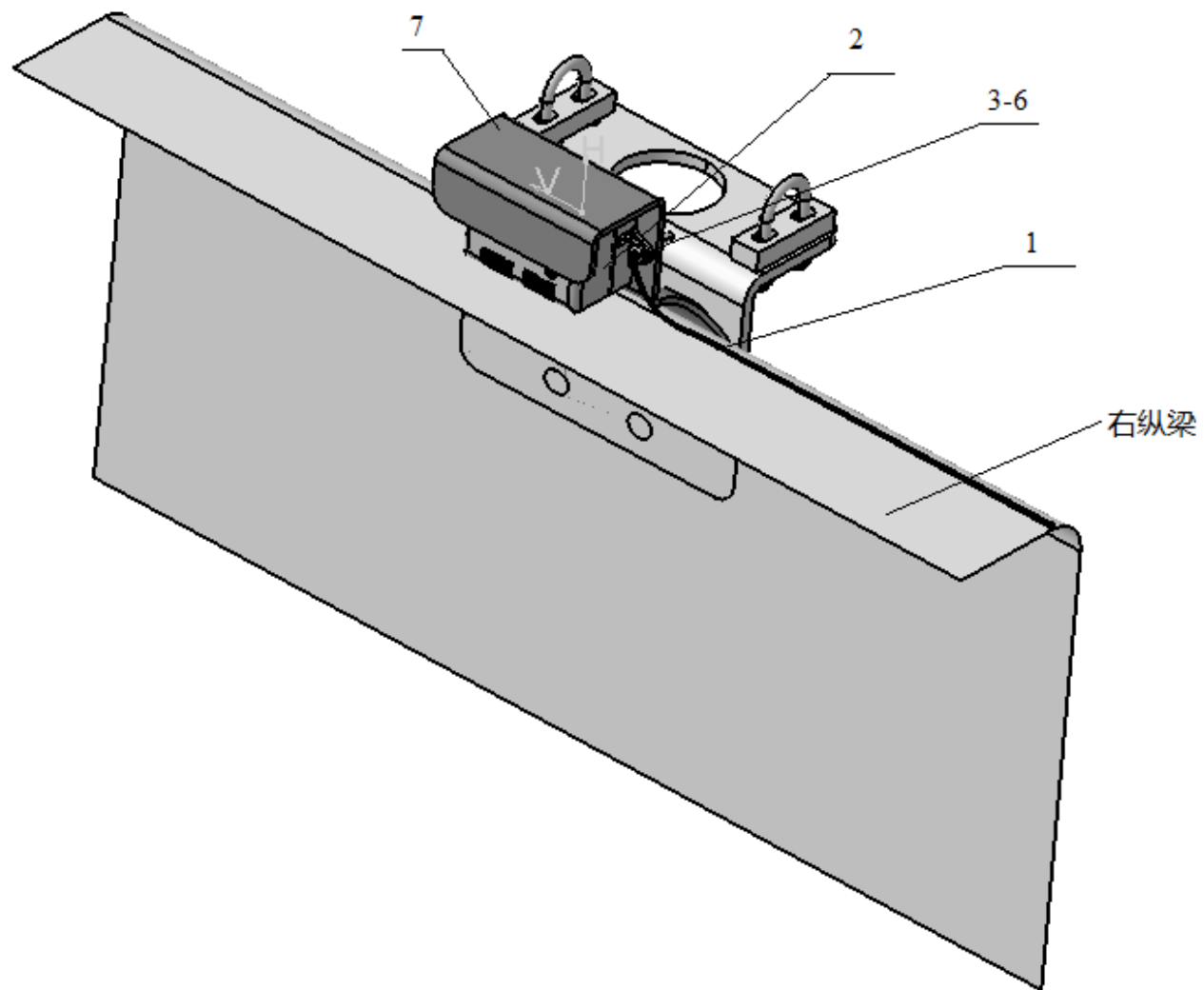
---



底盘电器（附加） CHASSIS ELECTRIC EQUIPMENT（ADDITIONAL）

序号 NO	件号 Part.No	名称 Designation	Name	数量 Quantity	适用车型 Suited type	备注 Remark
1	<u>SZ979000978</u>	电磁离合器风扇附加电线 (天然气/F3000)		1		

底盘电器/附加/燃气泄漏报警器

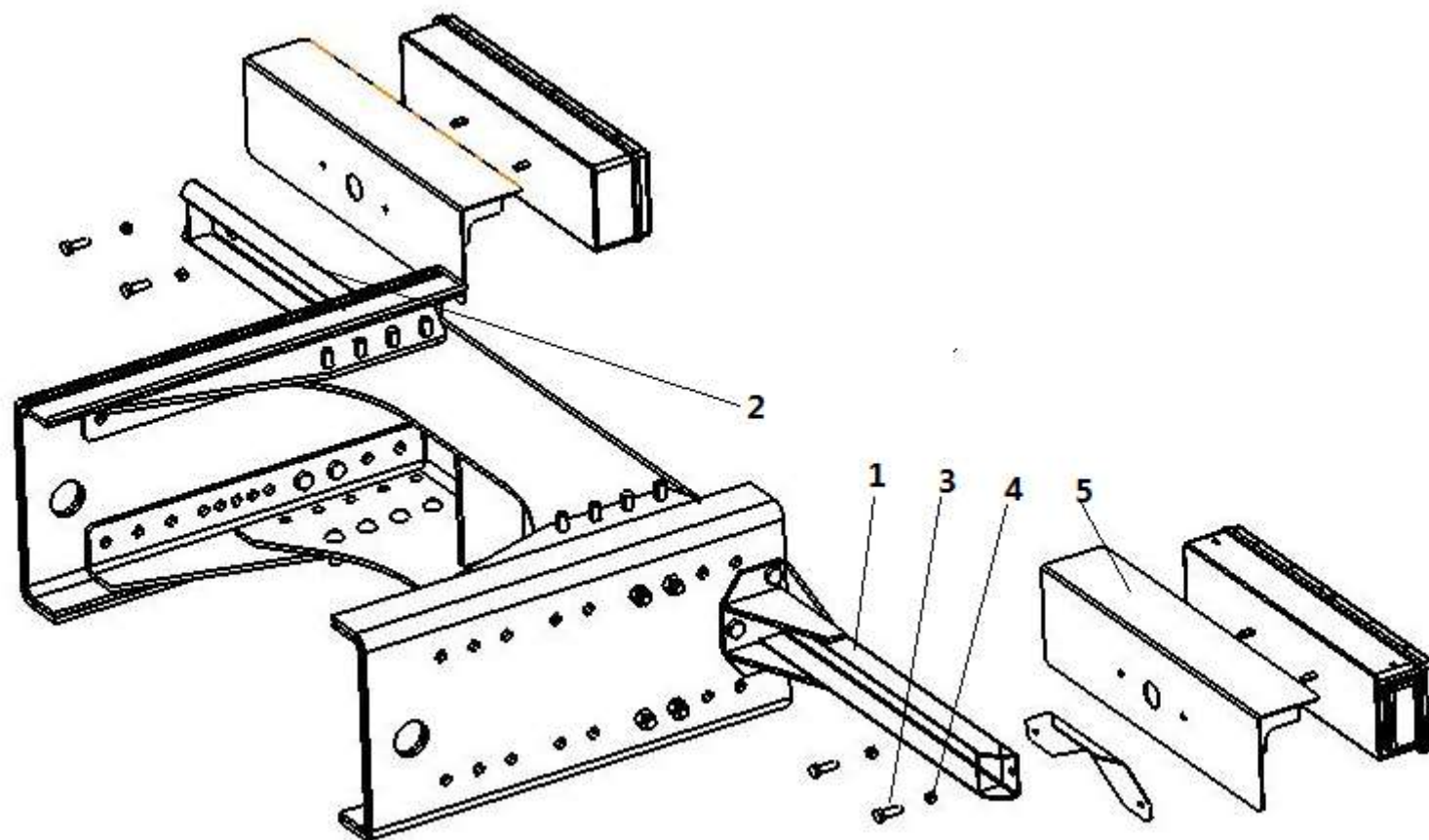


底盘电器/牵引车

序号 NO	件号 Part.No	名称 Designation	Name	数量 Quantity	适用车型 Suited type	备注 Remar
1	<u>DZ93189774352</u>	燃气泄漏报警底盘线束		1		
2	DZ95189711226	燃气泄露报警传感器		1		
3	Q2140420	十字槽盘头螺钉		2		
4	Q40104	平垫圈		2		
5	Q40304	弹簧垫圈		2		
6	Q340B04	1 型六角螺母		2		
7	DZ93189711126	燃气泄漏报警传感器安装支架（右纵梁）		1		



尾灯支架/非牵引/F3000/带防护罩/中联

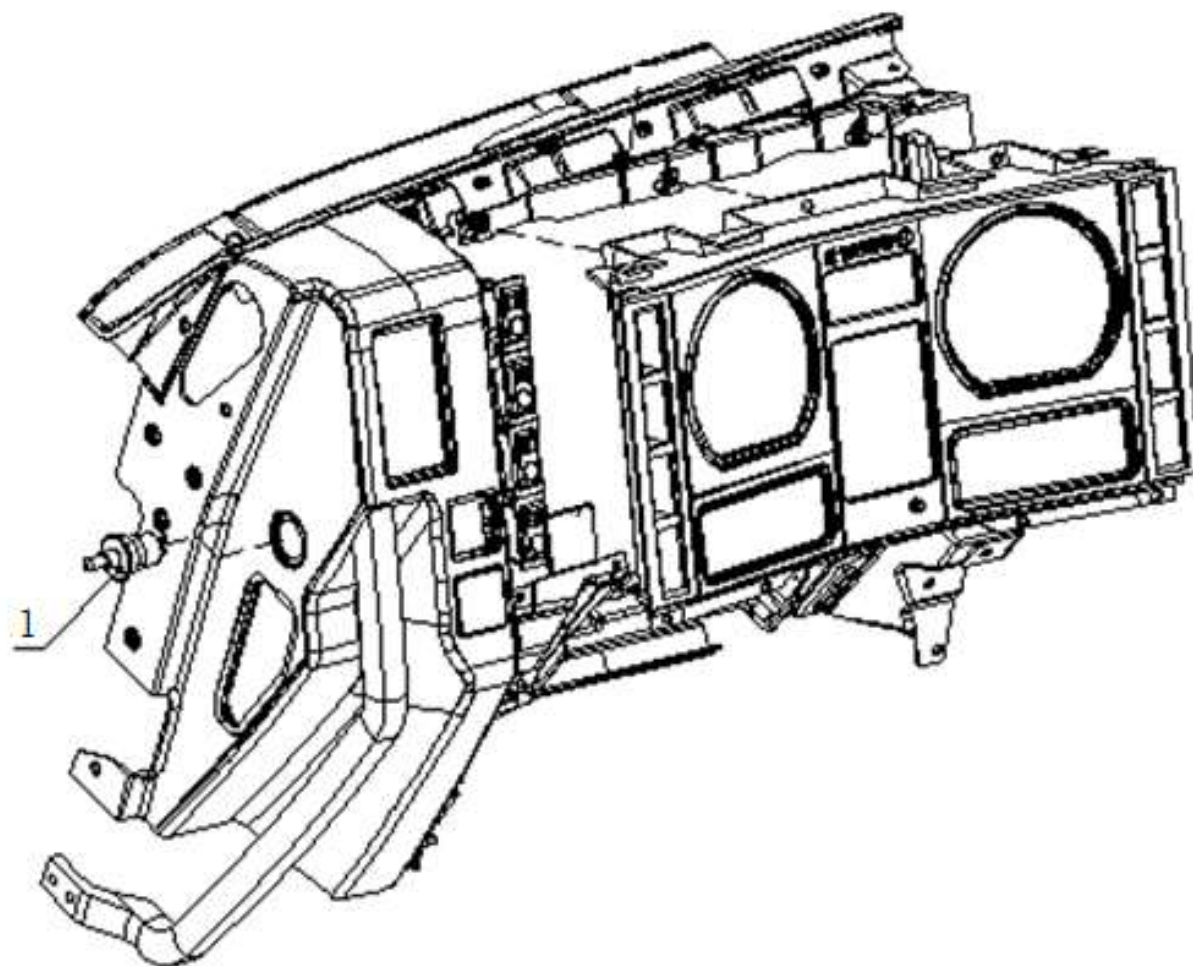


尾灯支架/通用/F3000 尾灯支架/非牵引/F3000/带防护罩/中联

序号 NO	件号 Part.No	名称 Designation	Name	数量 Quantity	适用车型 Suited type	备注 Remark
1	DZ9100940210	MAN 底盘左尾灯支架总成		1		
2	DZ9100940220	MAN 底盘右尾灯支架总成		1		
3	Q151B1450T1F3	六角头螺栓-细牙		6		
4	190003888458	自锁螺母		6		
5	DZ91189940003	尾灯防护罩总成		2		

门灯开关 DOOR LAMP SWITCH

---

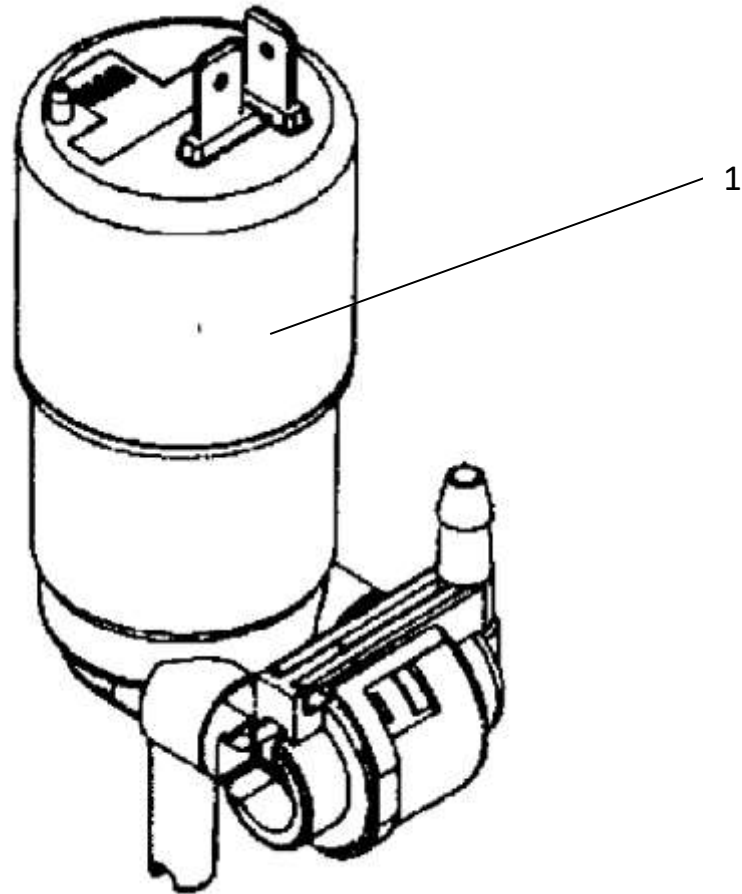


门灯开关 DOOR LAMP SWITCH

序号 NO	件号 Part.No	名称 Designation	Name	数量 Quantity	适用车型 Suited type	备注 Remark
1	81.25505.0989	门灯开关	Door lamp switch	2		

# 喷淋泵 PUMP

---



### 喷淋泵 PUMP

序号 NO	件号 Part.No	名称 Designation	Name	数量 Quantity	适用车型 Suited type	备注 Remark
1	81.26485.6030	前风挡玻璃喷淋泵(24V)	Pump	1		



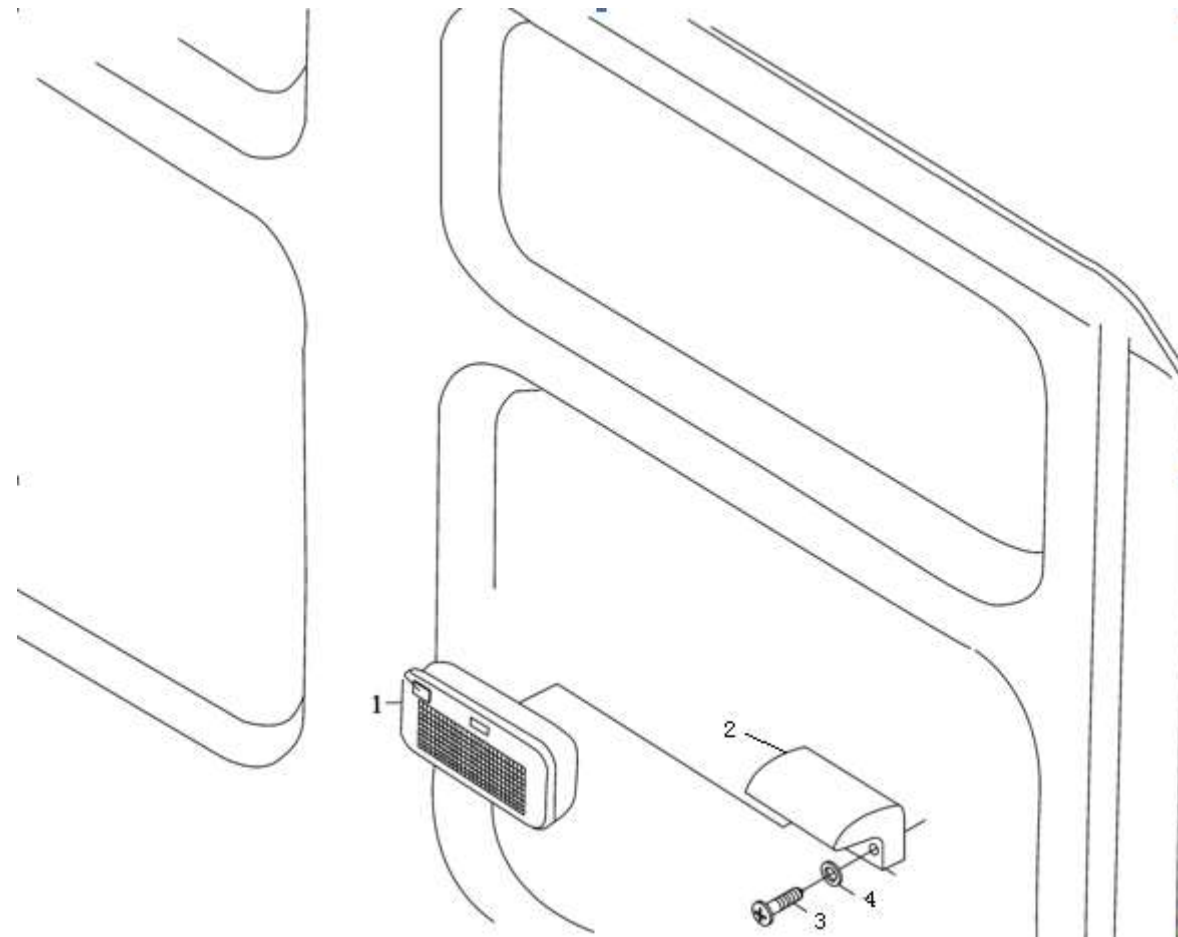
## 照明灯 FLOODLIGHT

序号 NO	件号 Part.No	名称 Designation	Name	数量 Quantity	适用车型 Suited type	备注 Remark
1	DZ93189721305	驾驶室内照明灯(LED、新内饰)	Flood light in cab	2		



# 后围照明灯 FLOODLIGHT ON REAR PANNEL

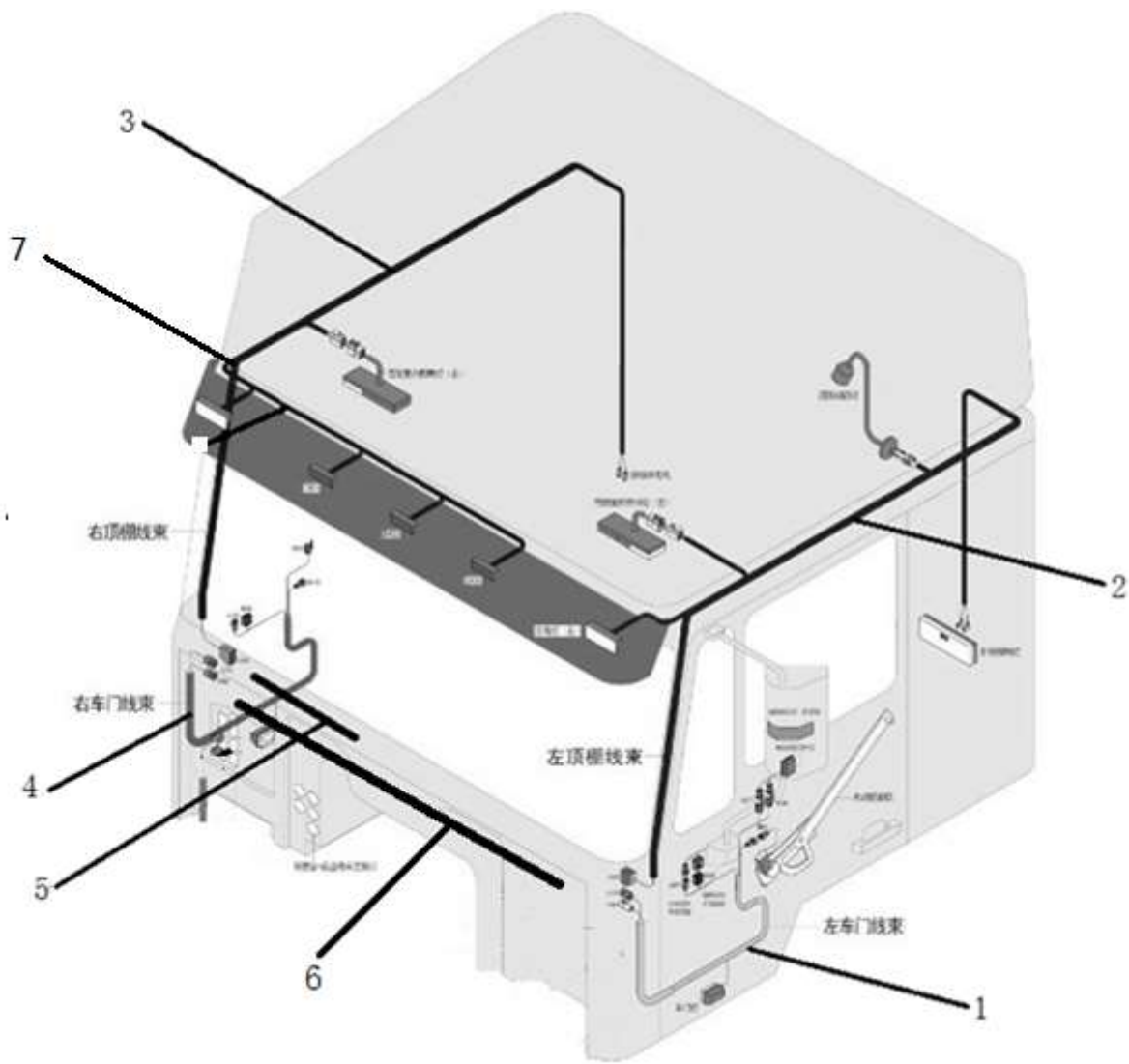
---



后围照明灯 FLOODLIGHT ON REAR PANNEL

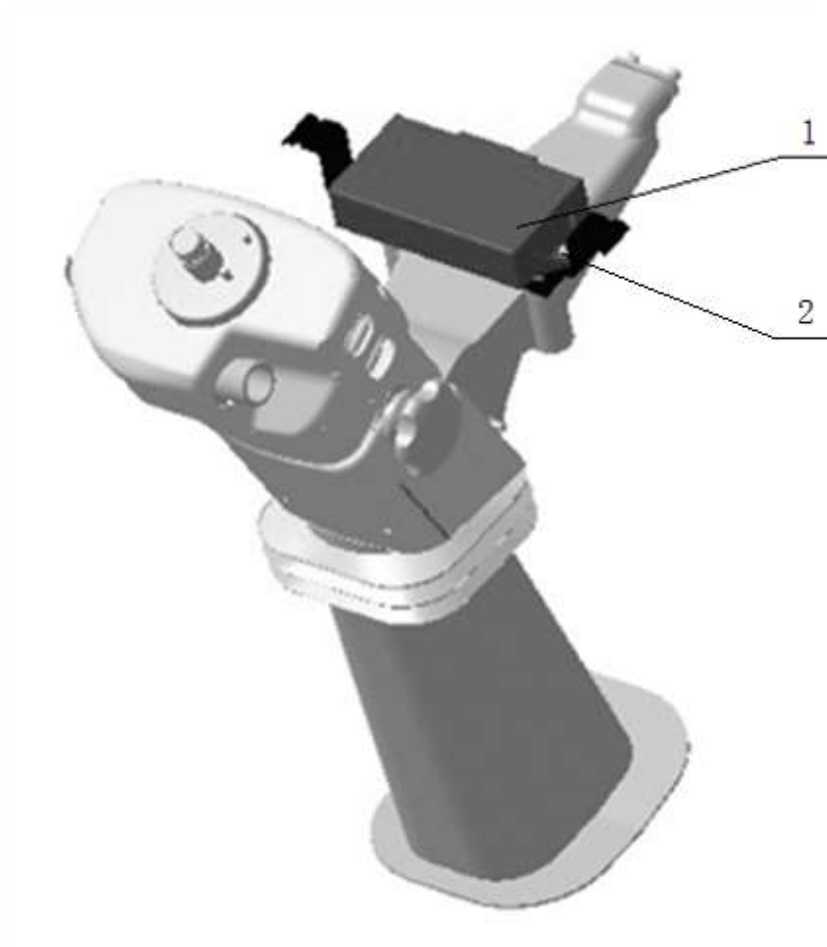
序号 NO	件号 Part.No	名称 Designation	Name	数量 Quantity	适用车型 Suited type	备注 Remark
1	DZ93189721306	驾驶室后围照明灯（LED,新 内饰）	Light on rear panel	1		
2	DZ93189721307	驾驶室后围照明灯框架	Bracket	1		
3	Q2714232	十字槽盘头自攻螺钉	Screw	2		
4	06.13189.0024	簧片螺母	Reed nut	2		ST3,9-1-A3C

# 线束 WIRING



## 线束 WIRING

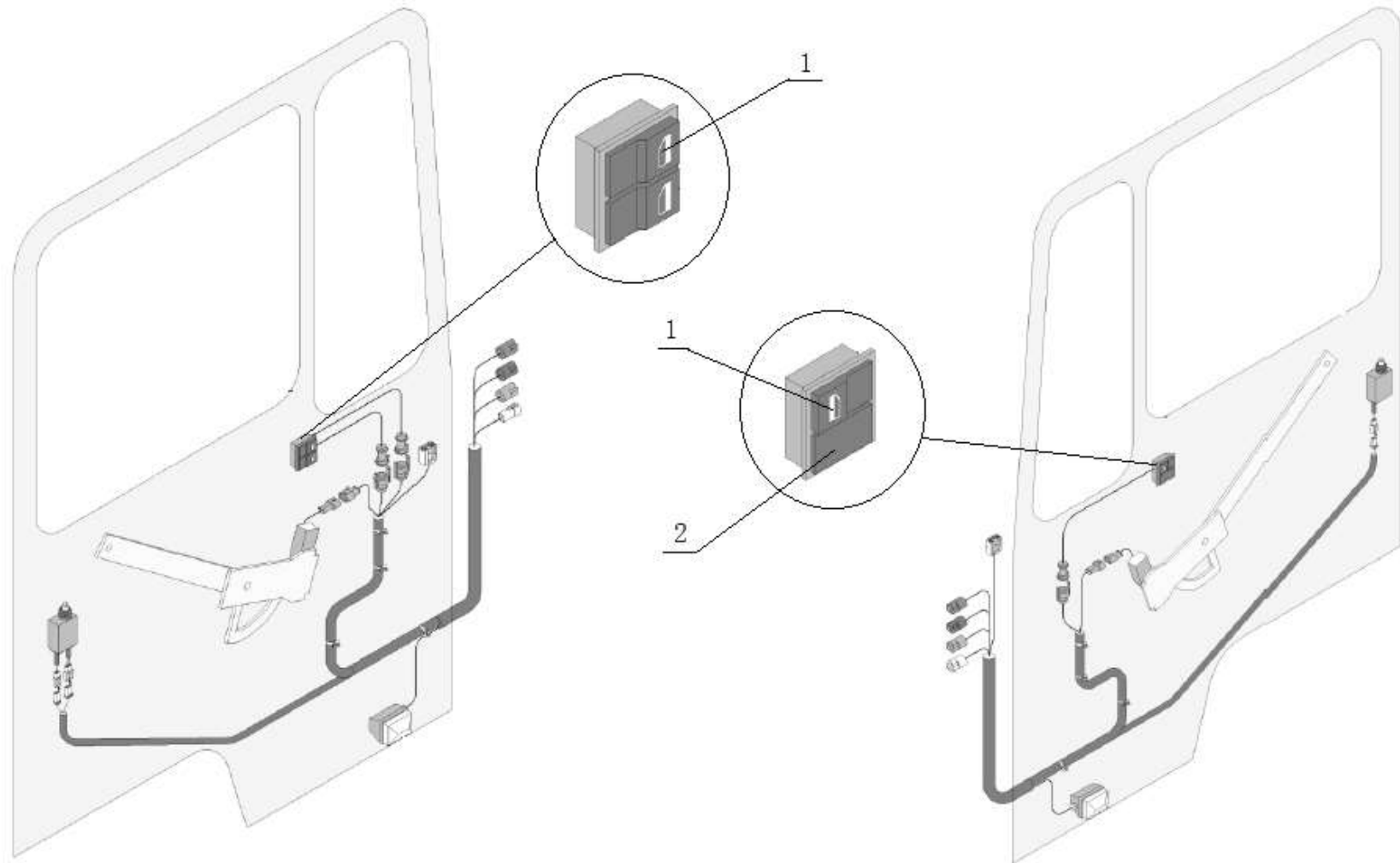
序号 NO	件号 Part.No	名称 Designation	Name	数量 Quantity	适用车型 Suited type	备注 Remark
1	DZ95189772113	左车门线束（电动玻璃升降器）		1		
2	DZ93189772127	左顶蓬电线束(LED 灯具)		1		
3	DZ93189772128	右顶蓬电线束(LED 灯具)		1		
4	DZ95189772112	右车门电线束（电动玻璃升降器）		1		
5	81.25417.6442	雨刮电机电线束		1		
6	DZ93189776013	电动玻璃升降器线束总成		1		
7	81.96001.0076	穿线胶圈（后围）		1		
	DZ93189777113	穿线胶圈（Φ46/Φ38/Φ24.5）		2		
	81.96001.0482	穿线胶圈（车门本体）		2		



### 门窗控制单元

序号 NO	件号 Part.No	名称 Designation	Name	数量 Quantity	适用车型 Suited type	备注 Remark
1	DZ95189586600	F3000 门窗控制单元		1		
2	Q2140616	十字槽盘头螺钉		2		

# 电动玻璃升降器翘板开关



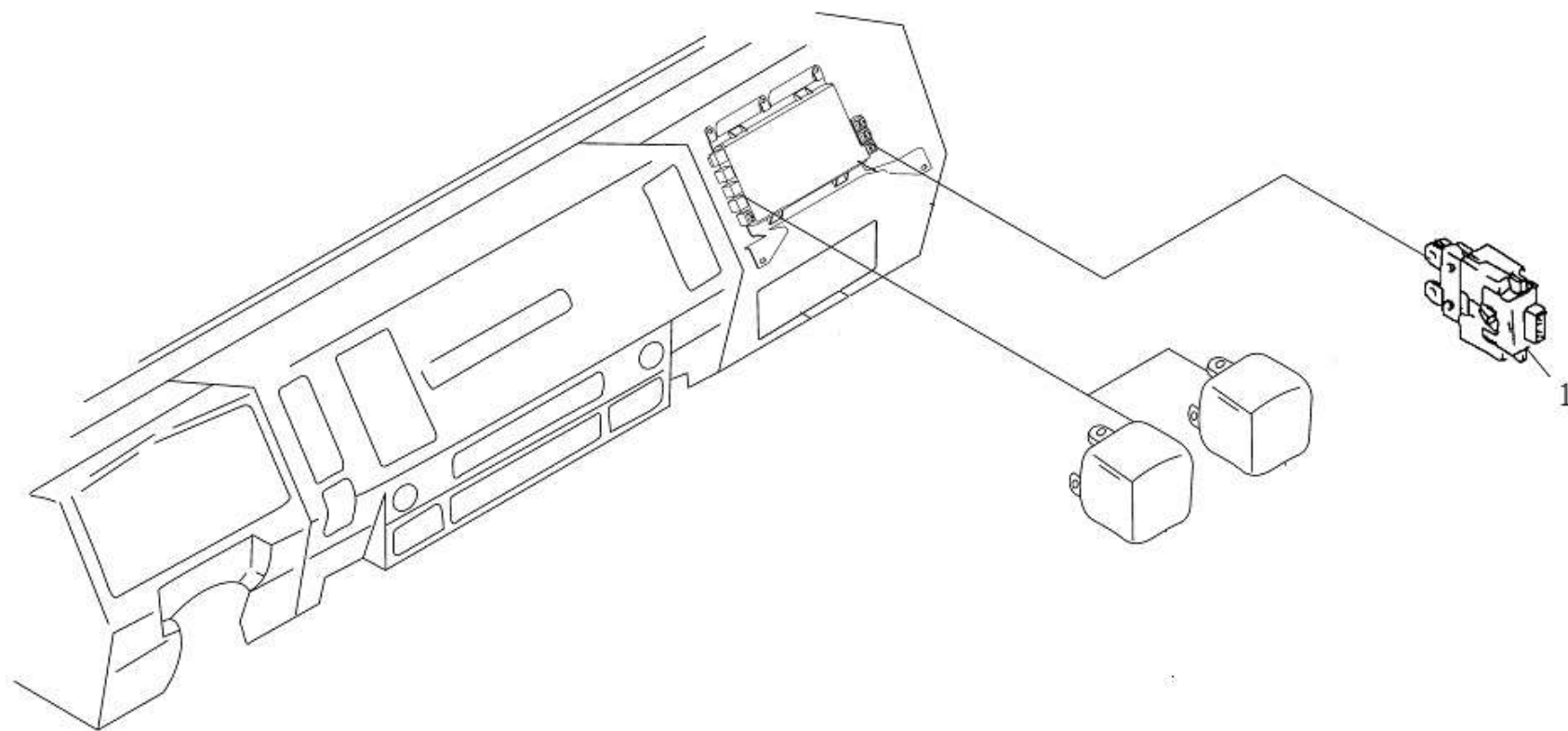
### 电动玻璃升降器翘板开关

序号 NO	件号 Part.No	名称 Designation	Name	数量 Quantity	适用车型 Suited type	备注 Remark
1	DZ95189586602	电动玻璃升降器翘板开关(控制器版)		3		
2	DZ95189584661	玻璃升降器开关堵盖		1		



# 熔断丝 FUSE

---



熔断丝 FUSE

序 号 NO	件 号 Part.No	名 称 Designation	Name	数 量 Quantity	适用车型 Suited type	备 注 Remark
1	81.25346.0066	蓝色熔断丝 (15A)	Fuse	1		

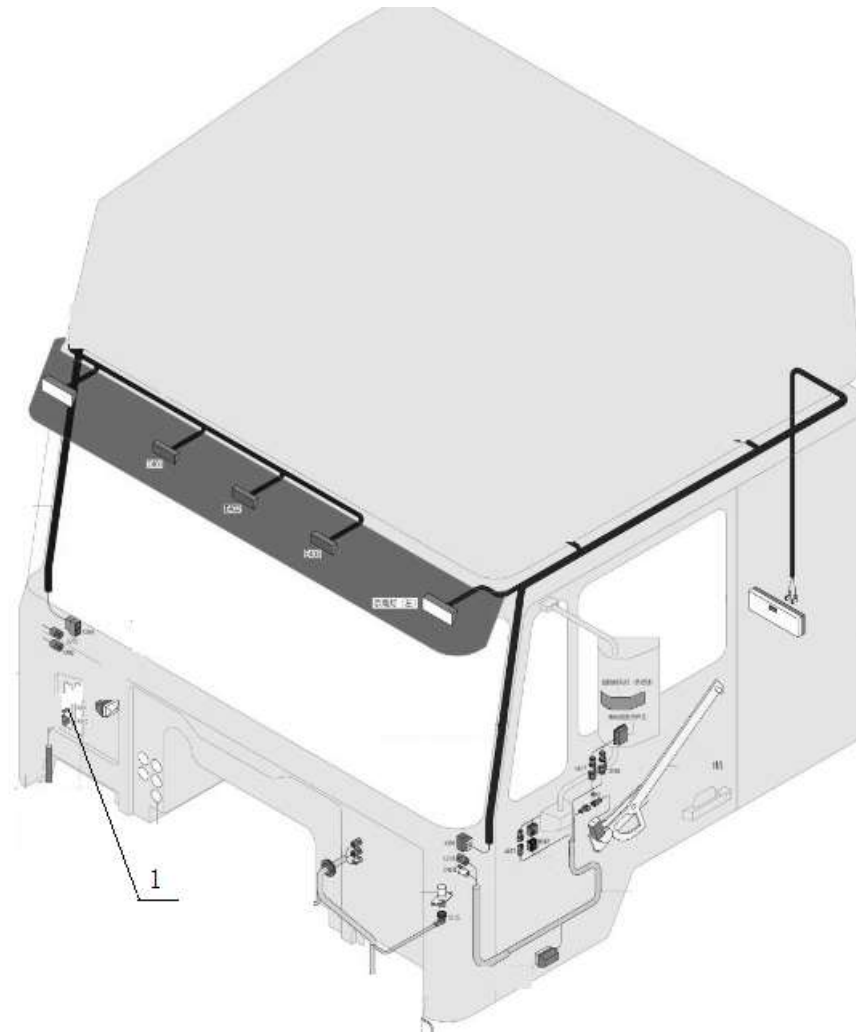
# 翘板开关 SWITCH

---



### 翘板开关 SWITCH

序 号 NO	件 号 Part.No	名 称 Designation	Name	数 量 Quantity	适用车型 Suited type	备 注 Remark
1	DZ9200581022	后工作灯翘板开关		1		

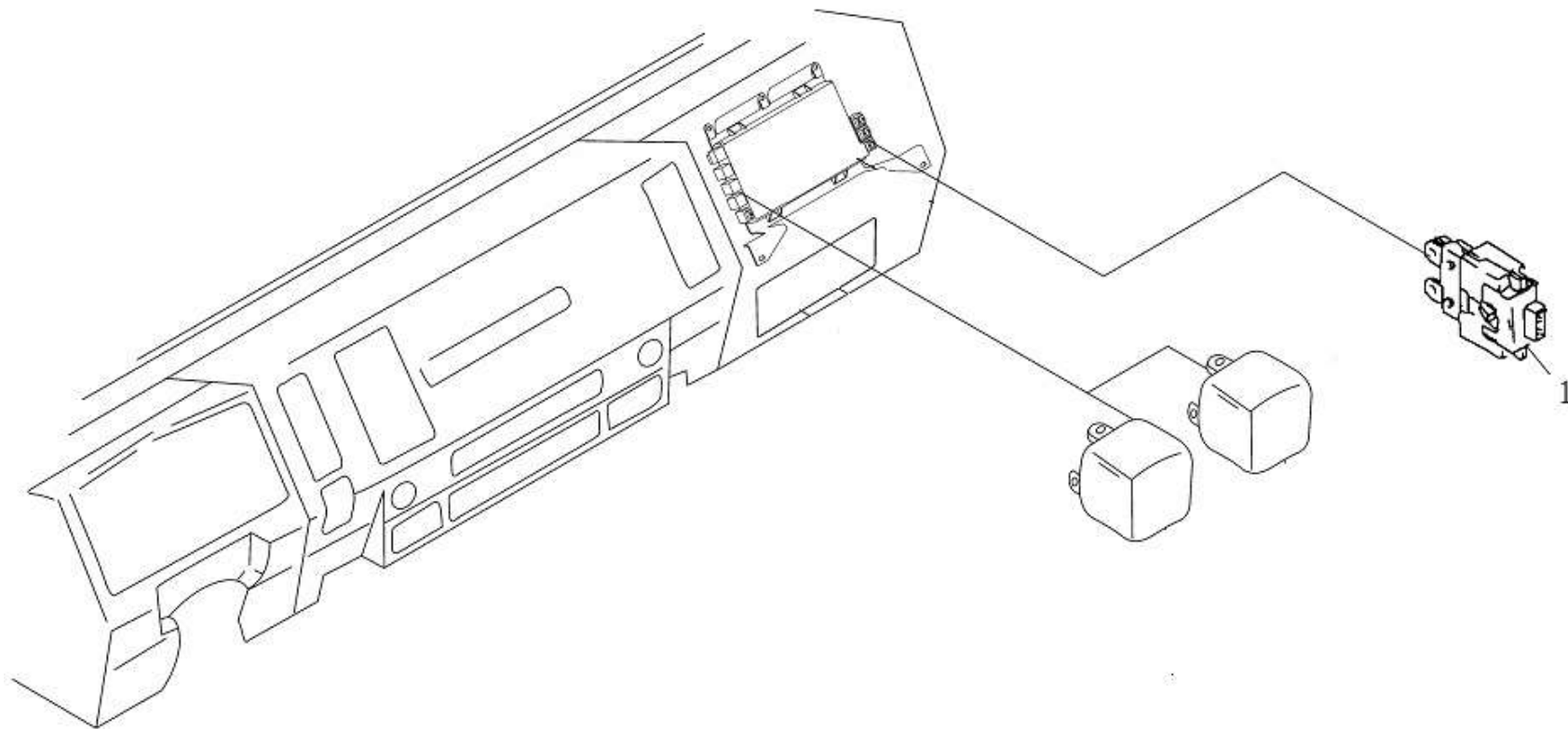


## 线束 WIRING

序号 NO	件号 Part.No	名称 Designation	Name	数量 Quantity	适用车型 Suited type	备注 Remark
1	DZ93189773412	工作照明灯驾驶室电线束		1		

# 熔断丝 FUSE

---



熔断丝 FUSE

序号 NO	件号 Part.No	名称 Designation	Name	数量 Quantity	适用车型 Suited type	备注 Remark
1	81.25436.0065	红色熔断丝(10A)	Fuse	1		



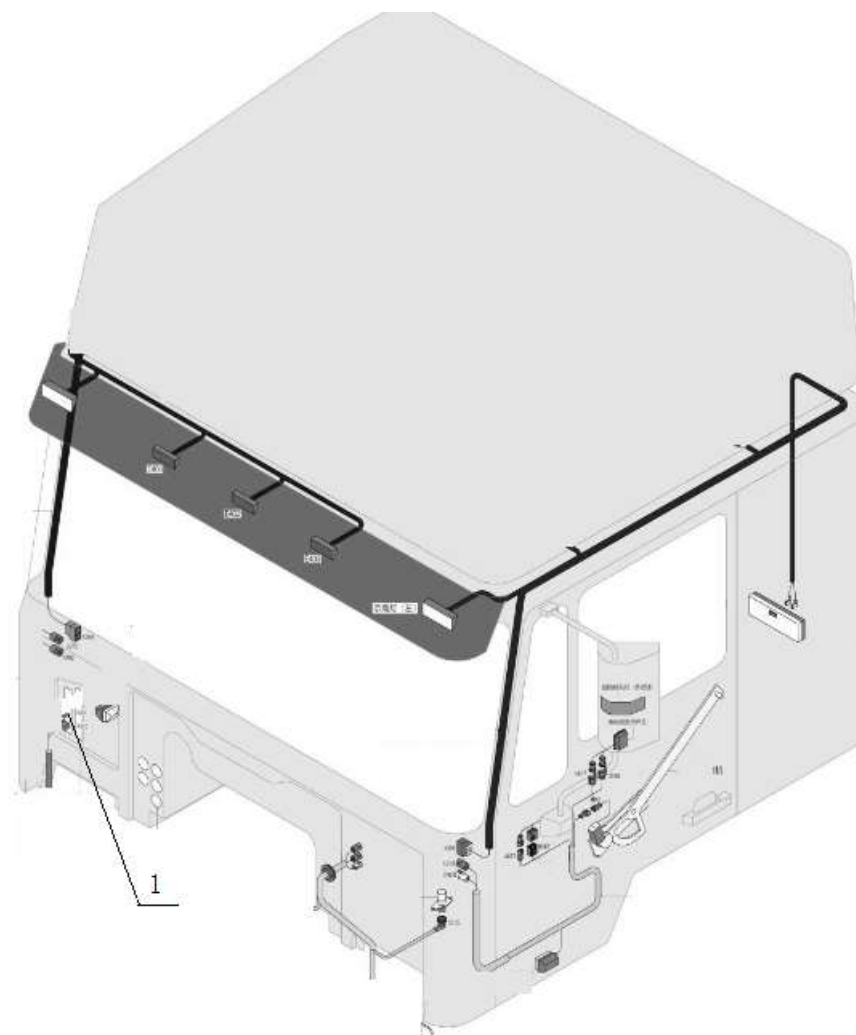
## 翘板开关 SWITCH

---



## 翘板开关 SWITCH

序号 NO	件号 Part.No	名称 Designation	Name	数量 Quantity	适用车型 Suited type	备注 Remark
1	DZ9100586226	远程油门转换开关(WP 系列)		1		

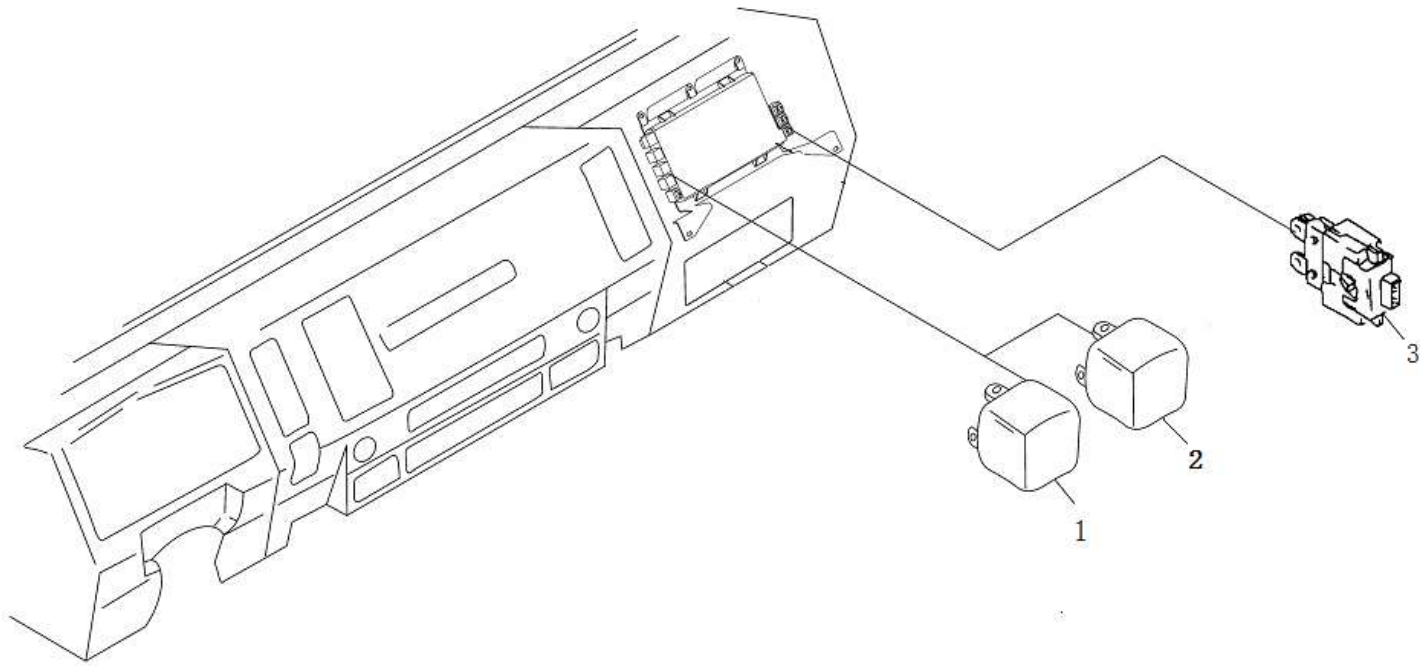


线束 WIRING

序号 NO	件号 Part.No	名称 Designation	Name	数量 Quantity	适用车型 Suited type	备注 Remark
1	SZ977000789	电磁离合器风扇驾驶室附加线		1		

# 继电器、熔断丝 RELAY、FUZE

---



继电器、熔断丝 RELAY、FUZE

序号 NO	件号 Part.No	名称 Designation	Name	数量 Quantity	适用车型 Suited type	备注 Remark
1	81.25902.0459	继电器	Relay	2		
2	81.25927.0099	二极管(压缩机电磁开关)		1		
3	81.25436.0065	红色熔断丝(10A)	Fuse	1		

## 翘板开关 SWITCH

---



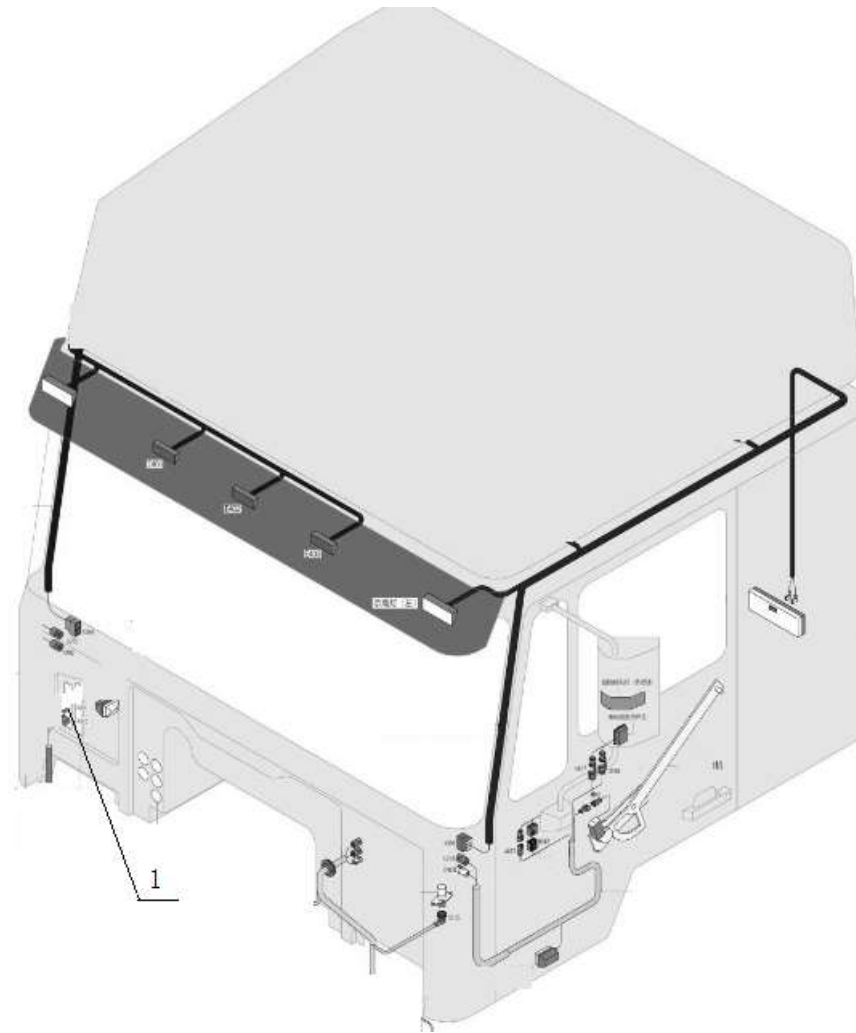
翘板开关 SWITCH

序号 NO	件号 Part.No	名称 Designation	Name	数量 Quantity	适用车型 Suited type	备注 Remark
1	DZ93189584133	燃气泄漏报警器		1		



# 线束 WIRING

---

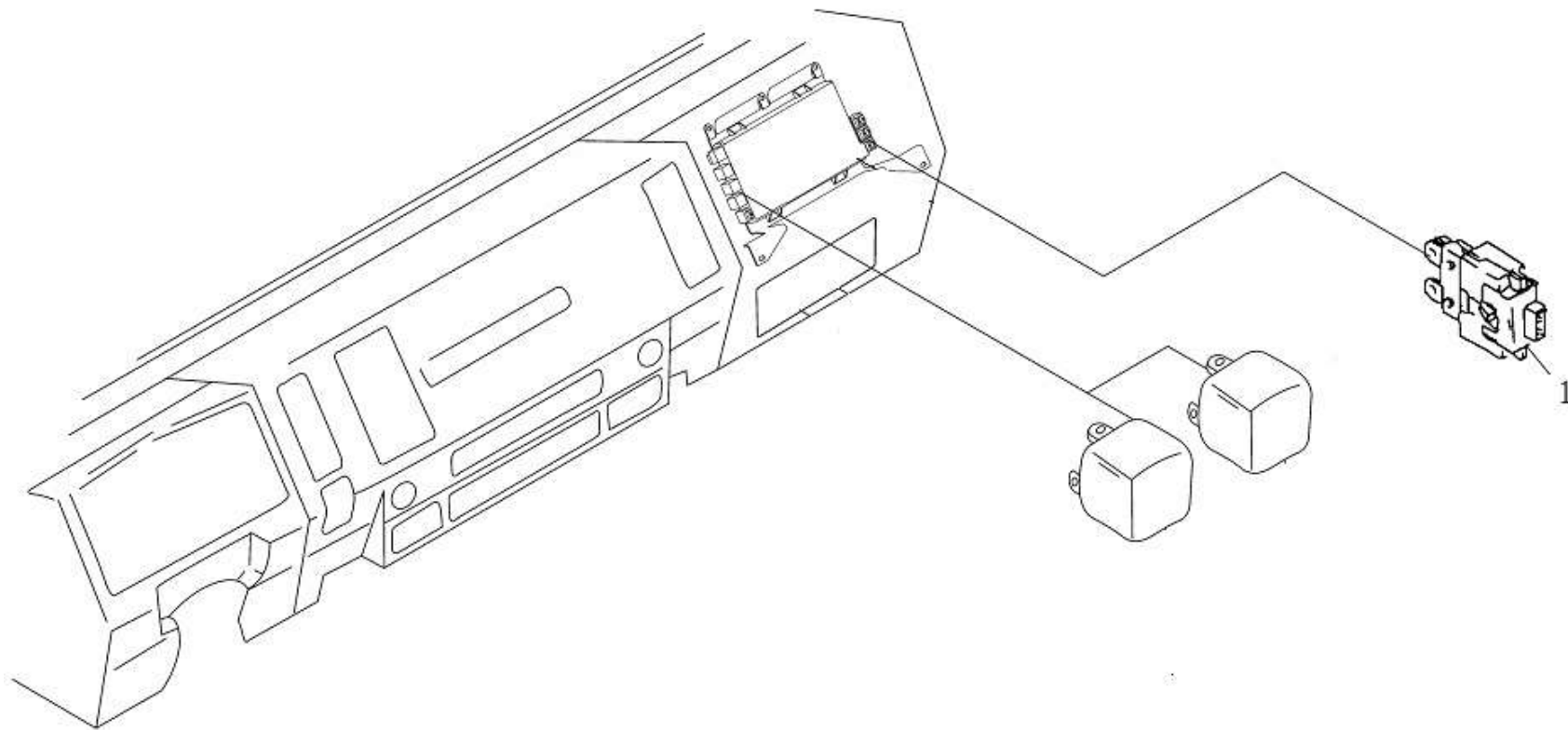


## 线束 WIRING

序号 NO	件号 Part.No	名称 Designation	Name	数量 Quantity	适用车型 Suited type	备注 Remark
1	DZ93189777332	燃气泄漏报警驾驶室线束		1		

# 熔断丝 FUSE

---

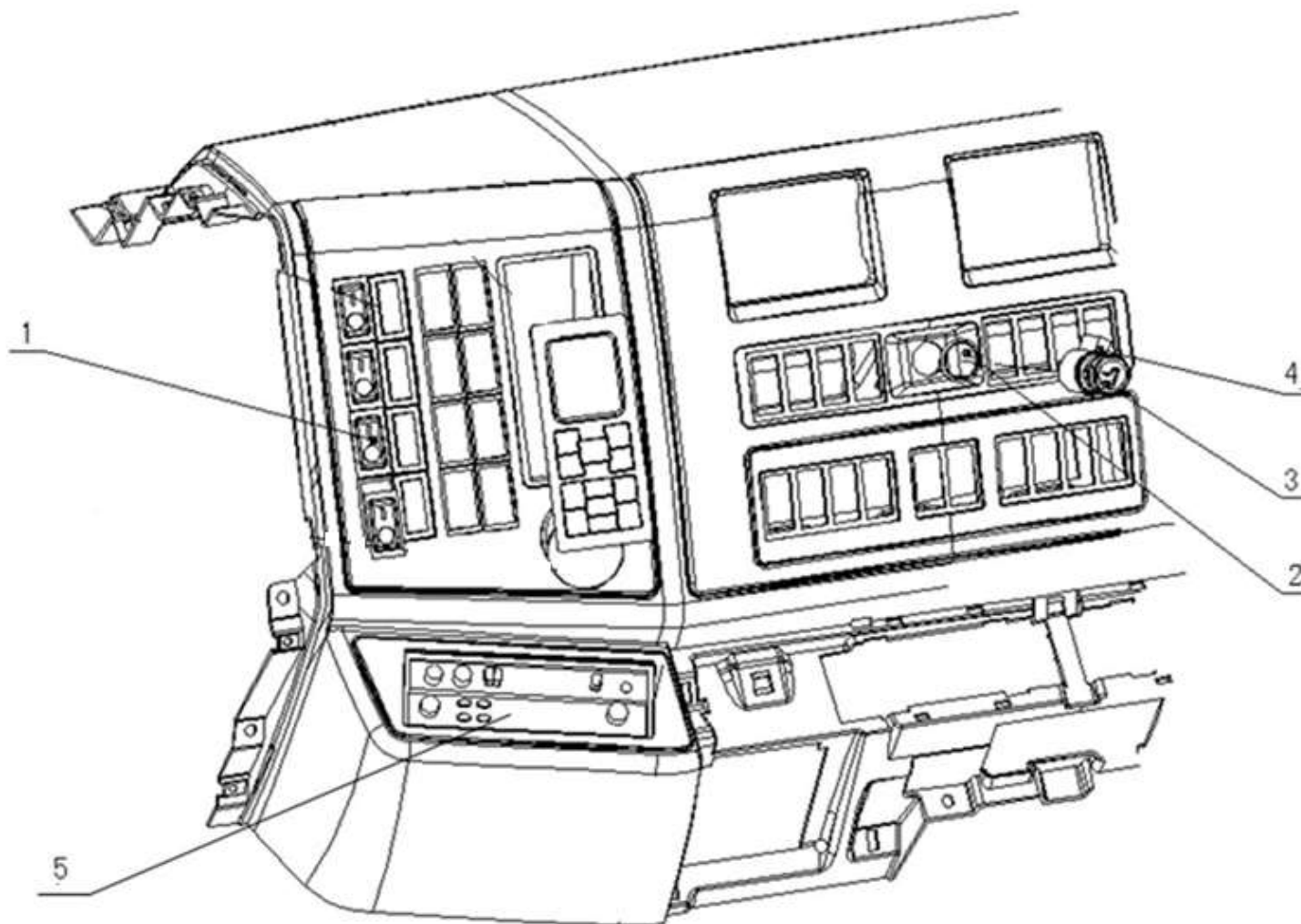


熔断丝 FUSE

序号 NO	件号 Part.No	名称 Designation	Name	数量 Quantity	适用车型 Suited type	备注 Remark
1	81.25436.0063	土黄色熔断丝(5A)	Fuse	2		

翘板开关、收放机和点烟器 SWITCH、RADIO AND CIGARETTE LIGHTER

---

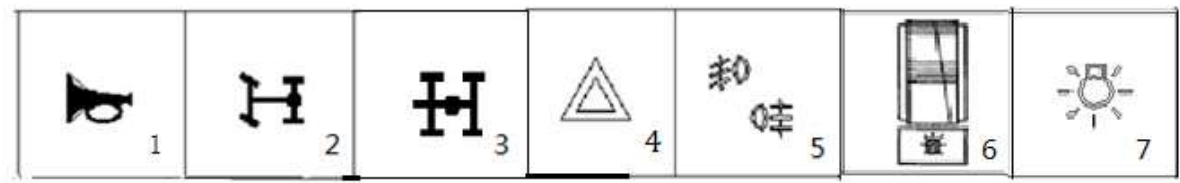


翘板开关、收音机和点烟器 SWITCH、RADIO AND CIGARETTE LIGHTER

序号 NO	件号 Part.No	名称 Designation	Name	数量 Quantity	适用车型 Suited type	备注 Remark
1		翘板开关	Switch	按需		见翘板开关详注
2	DZ95189583663	点烟器发光环	Cigar lighter ring	1		
3	85.25236.0001	灯座(烟灰盒照明)	Lamp holder	2		
4	81.25901.0043	灯泡(LD-24V-1W-W2*4.6D)	Bulb	2		
	81.28901.0018	点烟器插座	Cigar lighter socket	1		
	81.28901.0017	点烟器 (24V)	Cigar lighter	1		
5	DZ93189781020	24V 收音机(全电子调谐、USB 接口)	Radio	1		

# 翘板开关 SWITCH

---



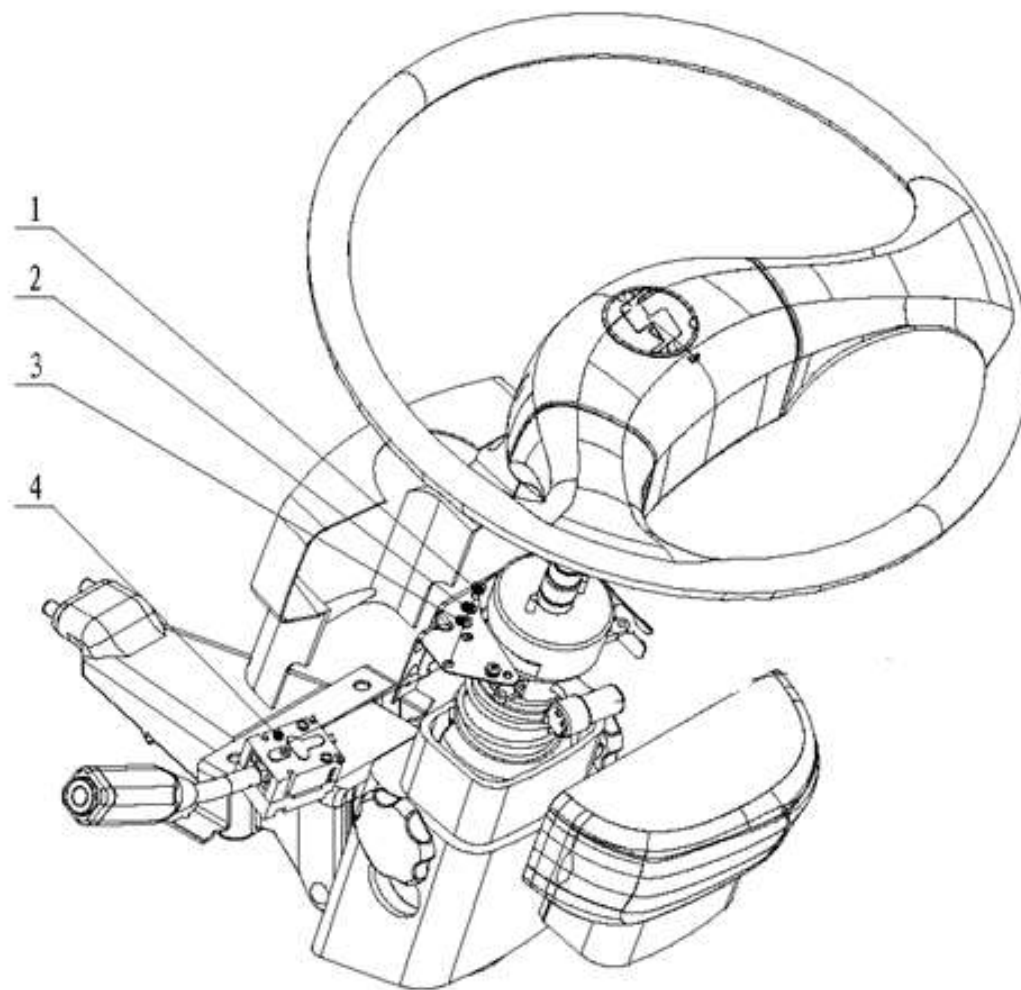
## 翘板开关 SWITCH

序号 NO	件号 Part.No	名称 Designation	Name	数量 Quantity	适用车型 Suited type	备注 Remark
1	DZ9200581021	喇叭转换翘板开关	Horn transition switch	1		
2	81.25505.6267	轮间差速锁翘板开关	Switch for differential lock	1		
3	81.25505.6280	轴间差速锁翘板开关	Switch for differential lock	1		
4	81.25505.6291	危急报警翘板开关	Hazard signal switch	1		
5	81.25505.6607	雾灯翘板开关	Fog lighter switch	1		
6	81.25907.0225	灯光亮度翘板开关	Lightness adjusting switch	1		
7	81.25505.6255	灯光翘板开关	Lightness switch	1		



## 组合开关 COMMBINATION SWITCH

---

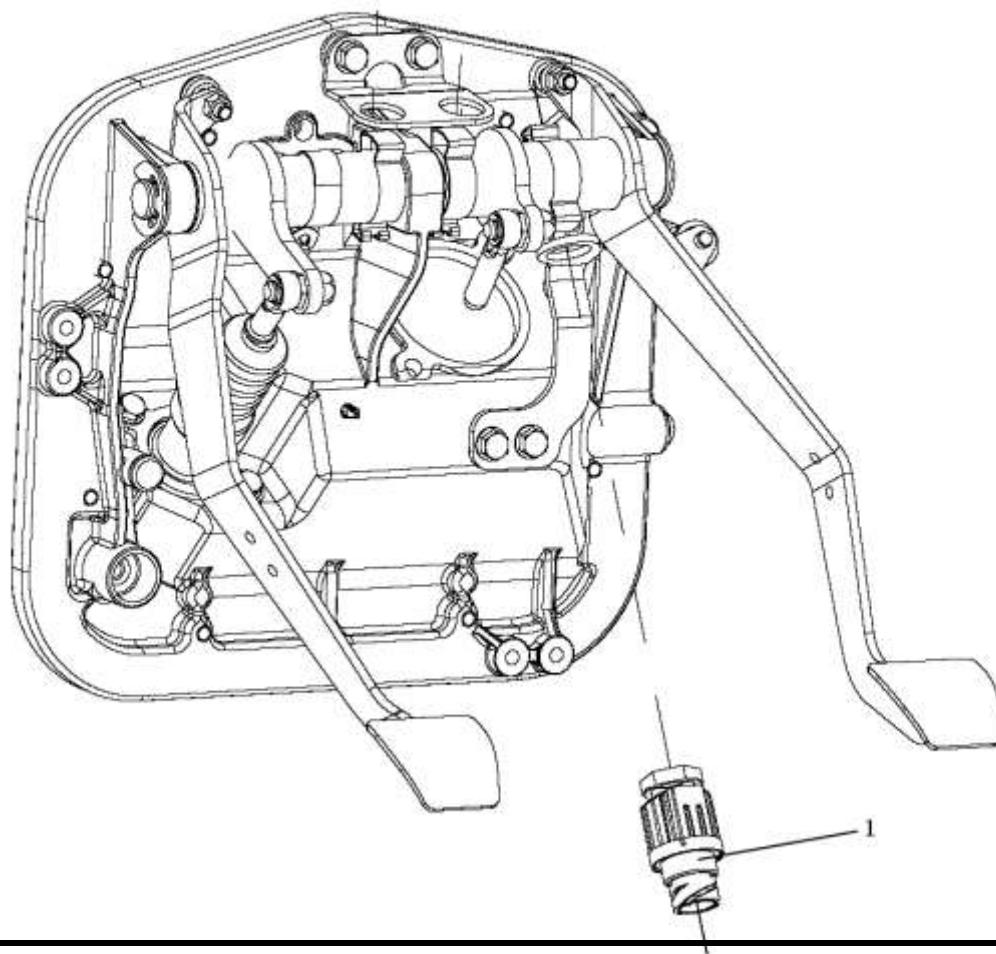


## 组合开关 COMMBINATION SWITCH

序 号 NO	件 号 Part.No	名 称 Designation	Name	数 量 Quantity	适用车型 Suited type	备 注 Remark
1	Q2140512	十字槽盘头螺钉	Screw	3		
2	Q40305	弹簧垫圈	Spring washer	3		
3	Q40005	小垫圈	Small washer	3		
4	81.25509.0124	组合开关	Combination switch	1		

# 制动开关 BRAKE SWITCH

---

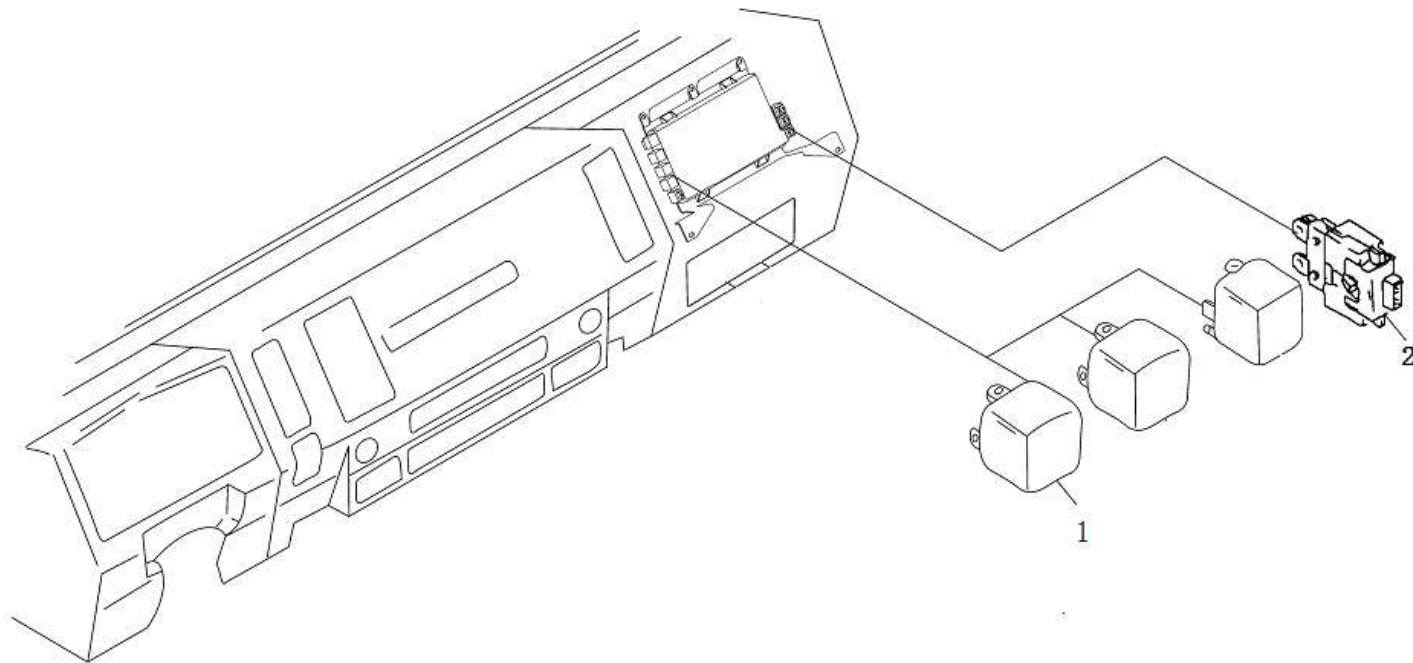


制动开关 BRAKE SWITCH

序 号 NO	件 号 Part.No	名 称 Designation	Name	数 量 Quantity	适用车型 Suited type	备 注 Remark
1	DZ93189582550	制动开关	Brake switch	1		

# 继电器、熔断丝 RELAY、FUSE

---

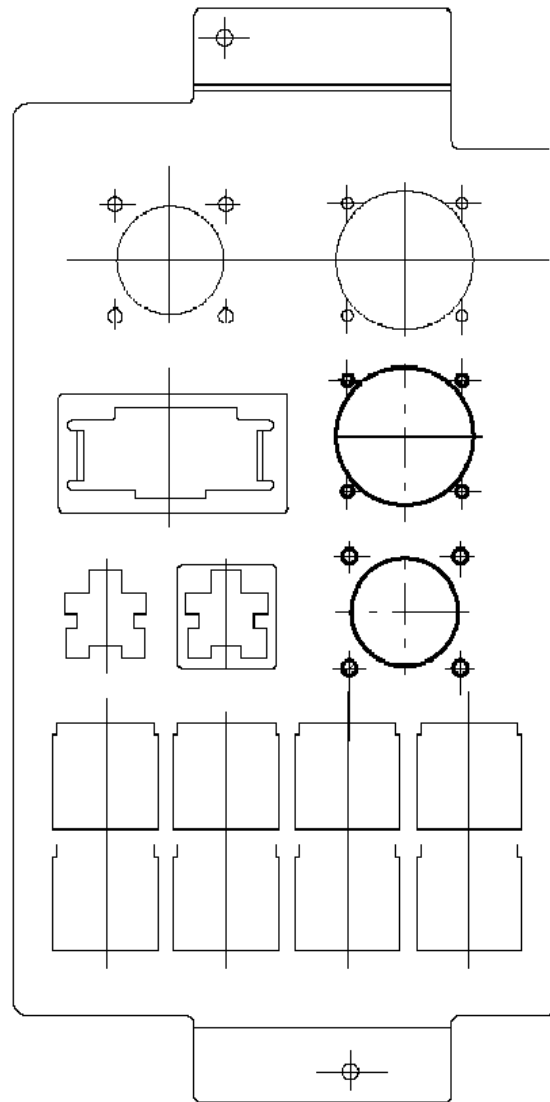


继电器、熔断丝 RELAY、FUZE

序号 NO	件号 Part.No	名称 Designation	Name	数量 Quantity	适用车型 Suited type	备注 Remark
1	81.25902.0459	继电器	Relay	1		
2	81.25436.0065	红色熔断丝(10A)	Fuse	1		

# 诊断接口装置板

---



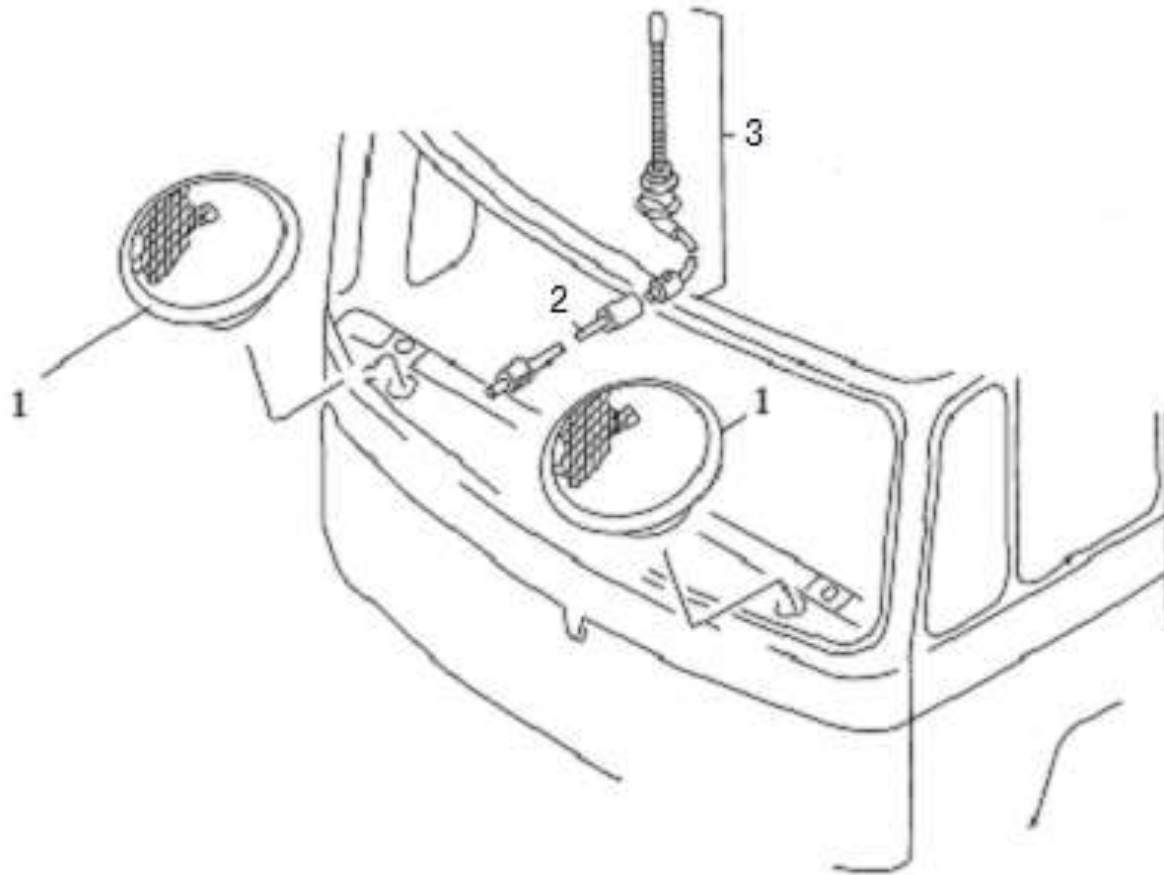
### 诊断接口装置板

序号 NO	件号 Part.No	名称 Designation	Name	数量 Quantity	适用车型 Suited type	备注 Remark
1	DZ93189582002	诊断接口装置板 (TCU/ECAS)		1		



收放机、扬声器及天线连接线 RADIO LOUDHAILER TRANSFORMER WIRE

---

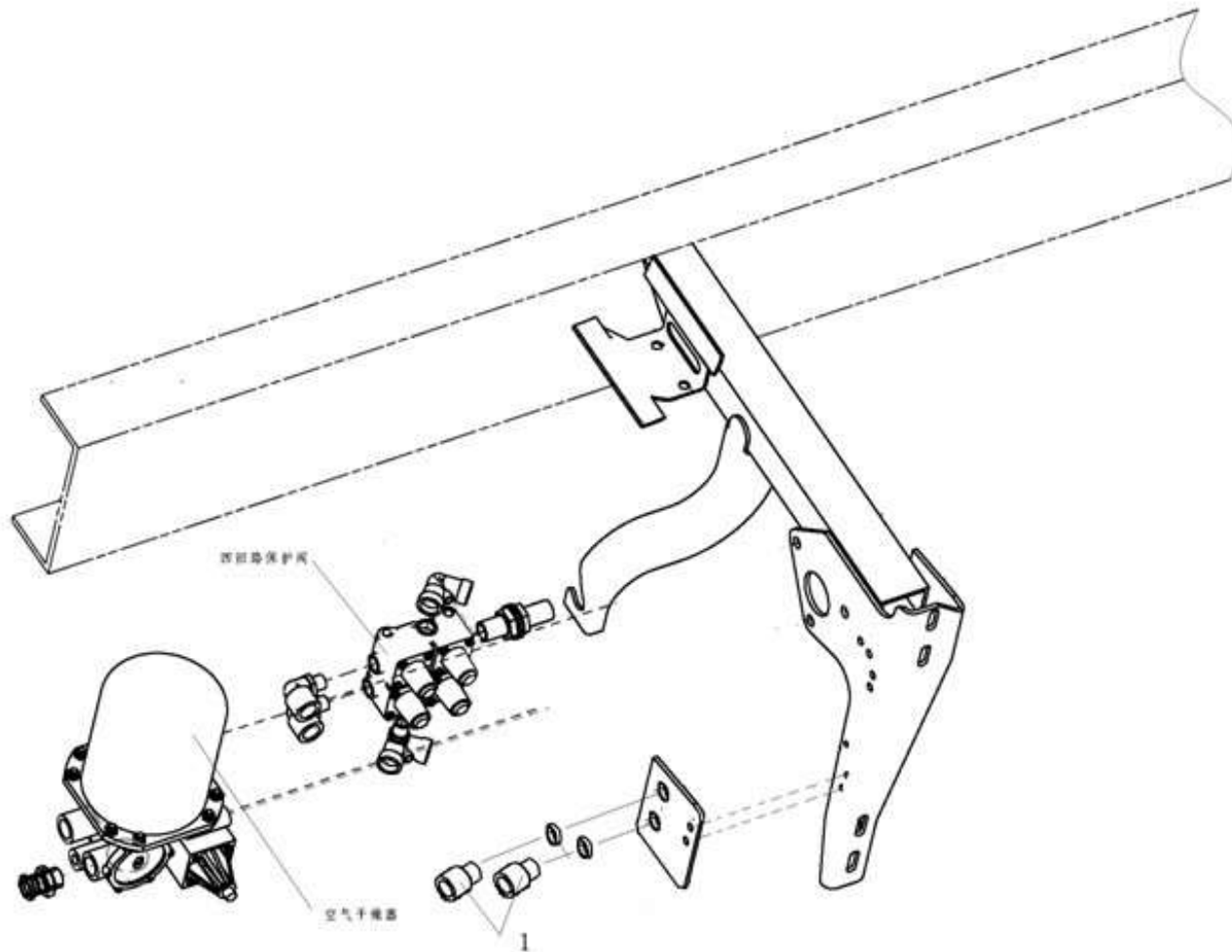


收放机、扬声器及天线连接线 RADIO LOUDHAILER TRANSFORMER WIRE

序号 NO	件号 Part.No	名称 Designation	Name	数量 Quantity	适用车型 Suited type	备注 Remark
1	DZ95189583666	扬声器	Loud hailer(8Ω)	2		24V 收放机 24V Radio
2	81.28104.0033	馈线	Feed back wire	1		
3	81.28205.0054	天线总成	Antenna	1		

# 气压传感器

---

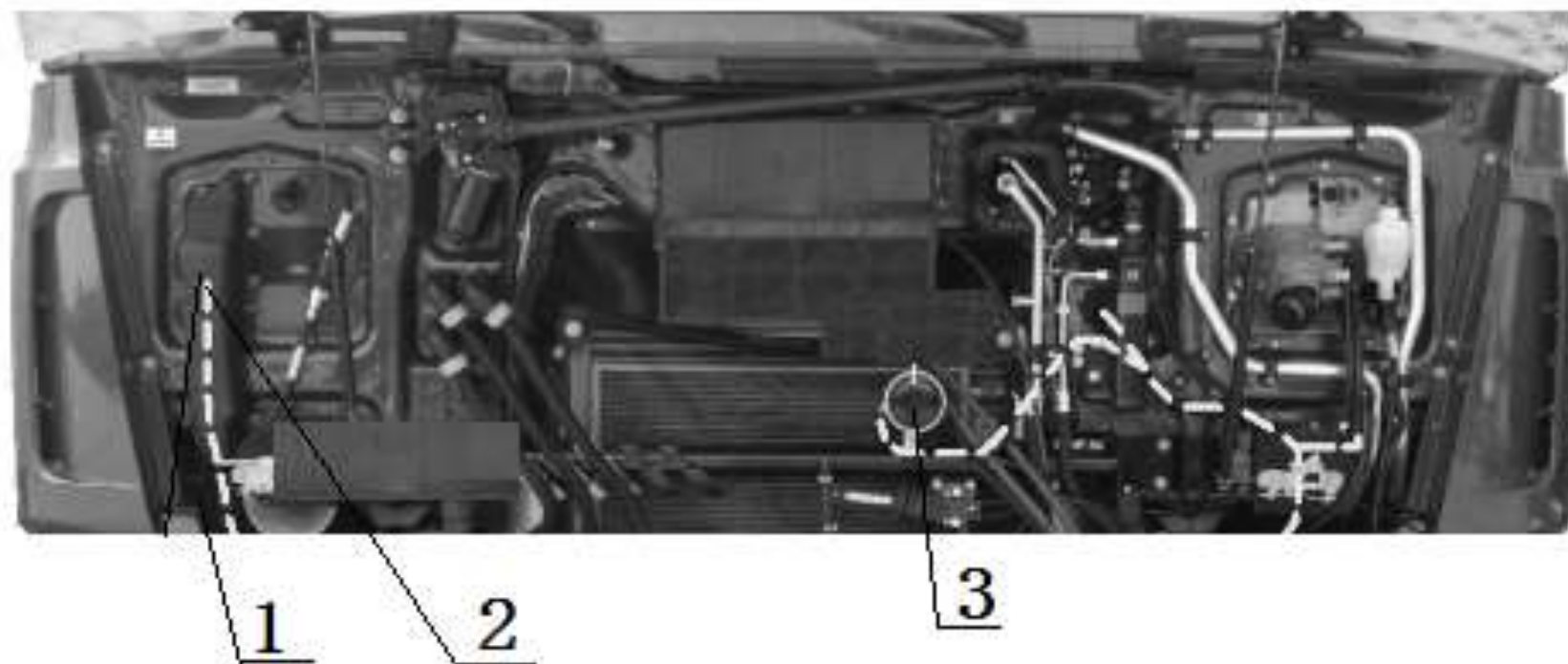


气压传感器

序号 NO	件号 Part.No	名称 Designation	Name	数量 Quantity	适用车型 Suited type	备注 Remark
1	DZ97189711201	气压传感器	variometer	2		

## 电喇叭 REAR LIGHT

---

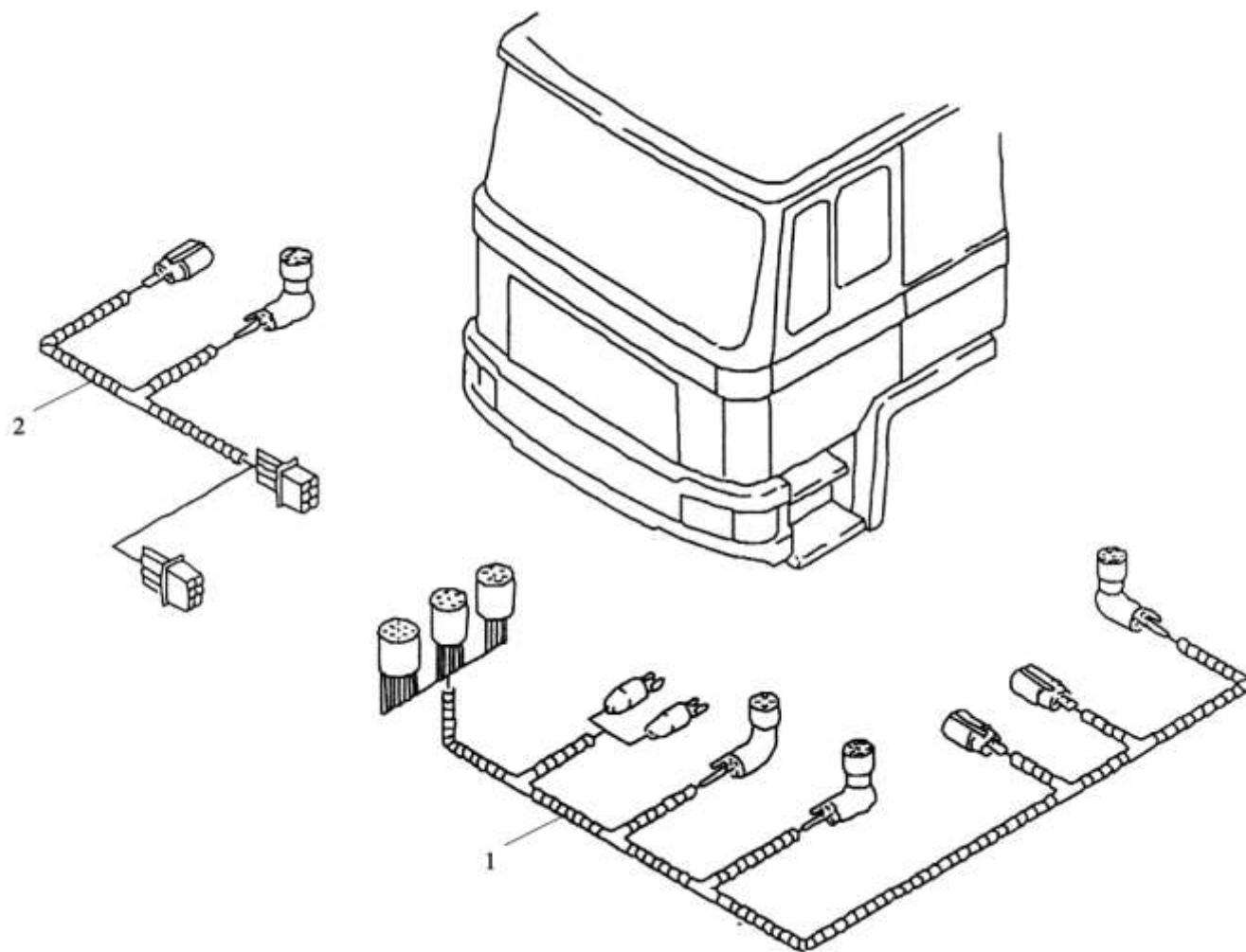


## 电喇叭 REAR LIGHT

序号 NO	件号 Part.No	名称 Designation	Name	数量 Quantity	适用车型 Suited type	备注 Remark
1	81.25441.0643	固定支架(左前部分电线束)	Bracket	2		
2	81.25425.6002	线束保护罩	Cover	1		
3	81.25301.6066	电喇叭	Electronical horn	1		
	Q150B0820	六角头螺栓	Bolt	1		
	Q40108	平垫圈	Washer	1		
	Q33208	2 型全金属六角锁紧螺母	Nut	1		

左、右前部分电线束 OOMS ON CAB OUTER

---



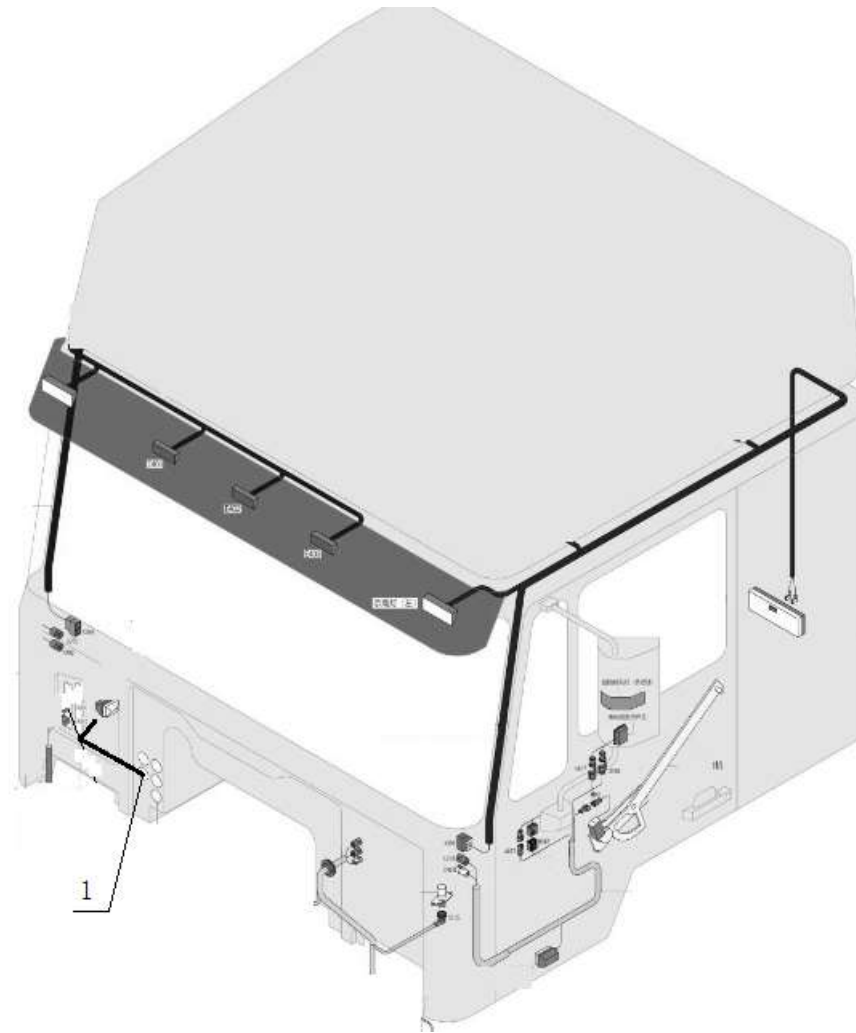
左、右前部分电线束 LOOMS ON CAB OUTER

序 号 NO	件 号 Part.No	名 称 Designation	Name	数 量 Quantity	适用车型 Suited type	备 注 Remark
1	DZ95189772762	左前线束 (F3000、新气压传感器、无干燥罐)	Left front wiring	1		
2	DZ95189772763	右前线束 (F3000、干燥罐右置)	Right front wiring	1		



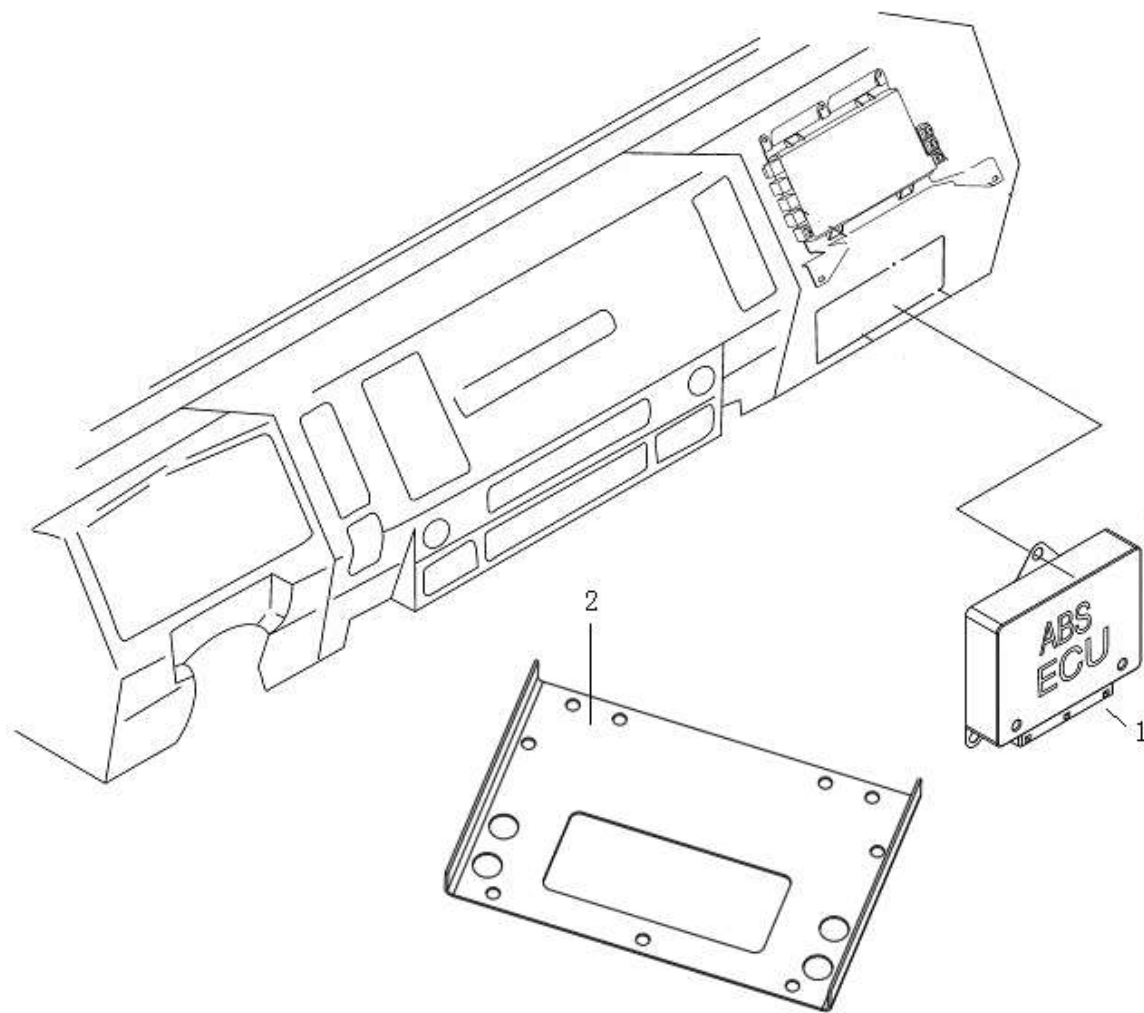
## 线束 WIRING

---



## 线束 WIRING

序号 NO	件号 Part.No	名称 Designation	Name	数量 Quantity	适用车型 Suited type	备注 Remark
1	DZ93189772751	潍柴天然气发动机驾驶室线束(随发动机供货, 潍柴号: 612600191127)		1		

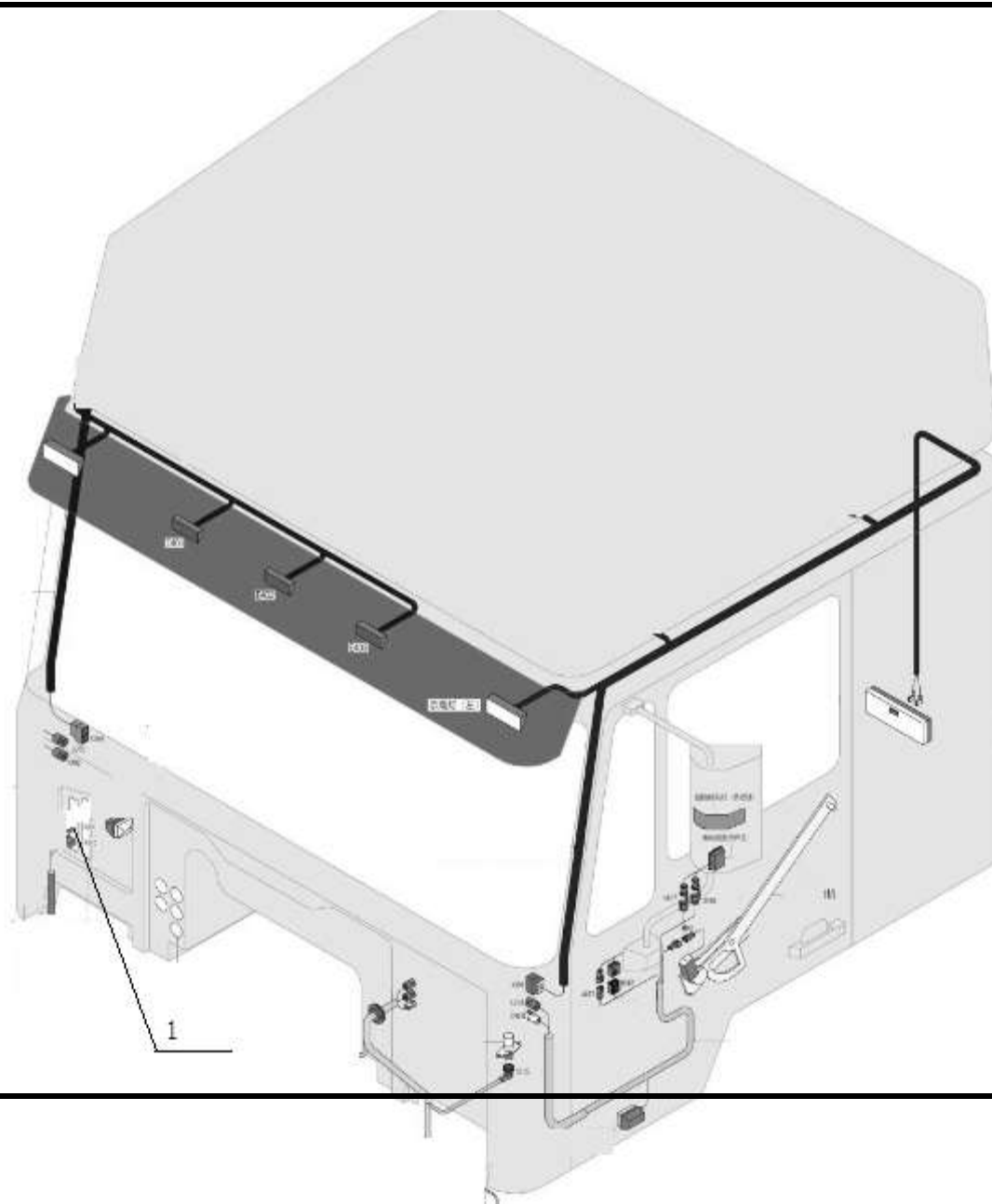


驾驶室电器/附加/天然气/非牵引车/国产 4ABS/CAN 仪表/新

序号 NO	件号 Part.No	名称 Designation	Name	数量 Quantity	适用车型 Suited type	备注 Remark
1	DZ9100580201	ABS 控制器 (CAN)	ABS Controller	1		
2	SZ958000602	ABS 控制器安装板		1		

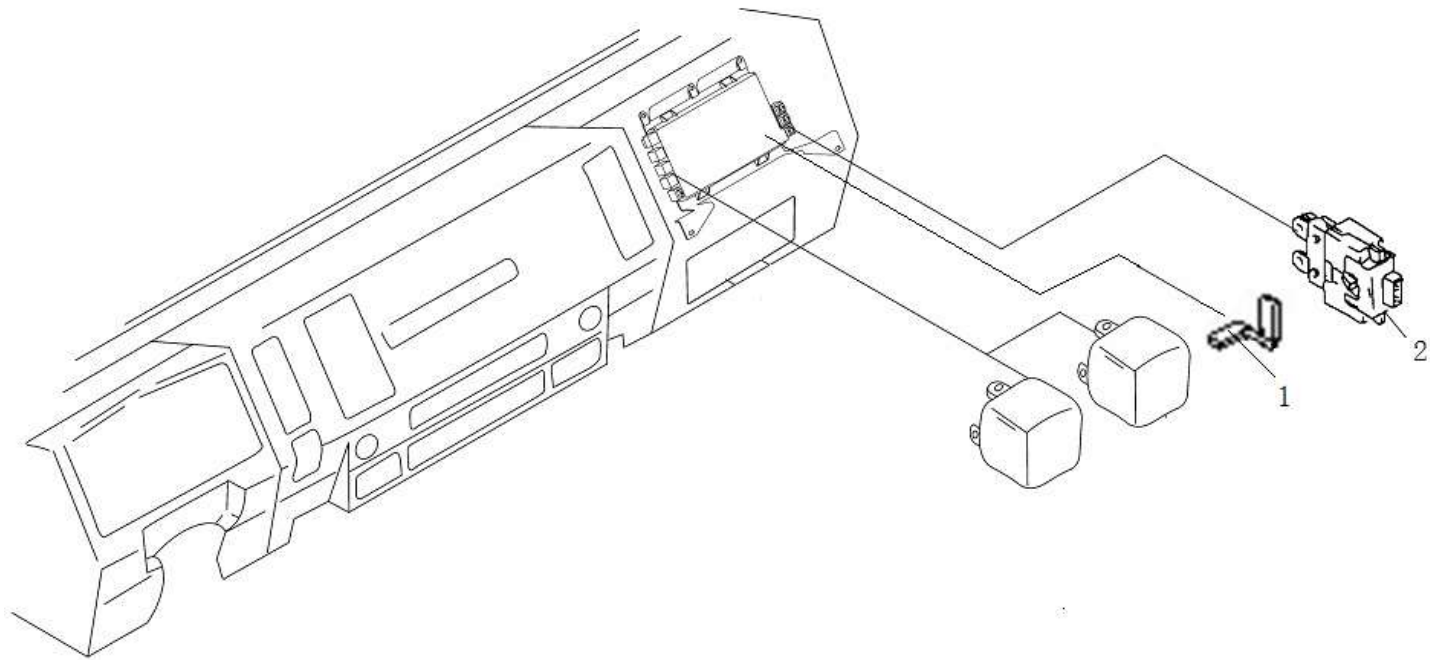
驾驶室电器/附加/天然气/非牵引车/国产 4ABS/CAN 仪表/新

---



驾驶室电器/附加/天然气/非牵引车/国产 4ABS/CAN 仪表/新

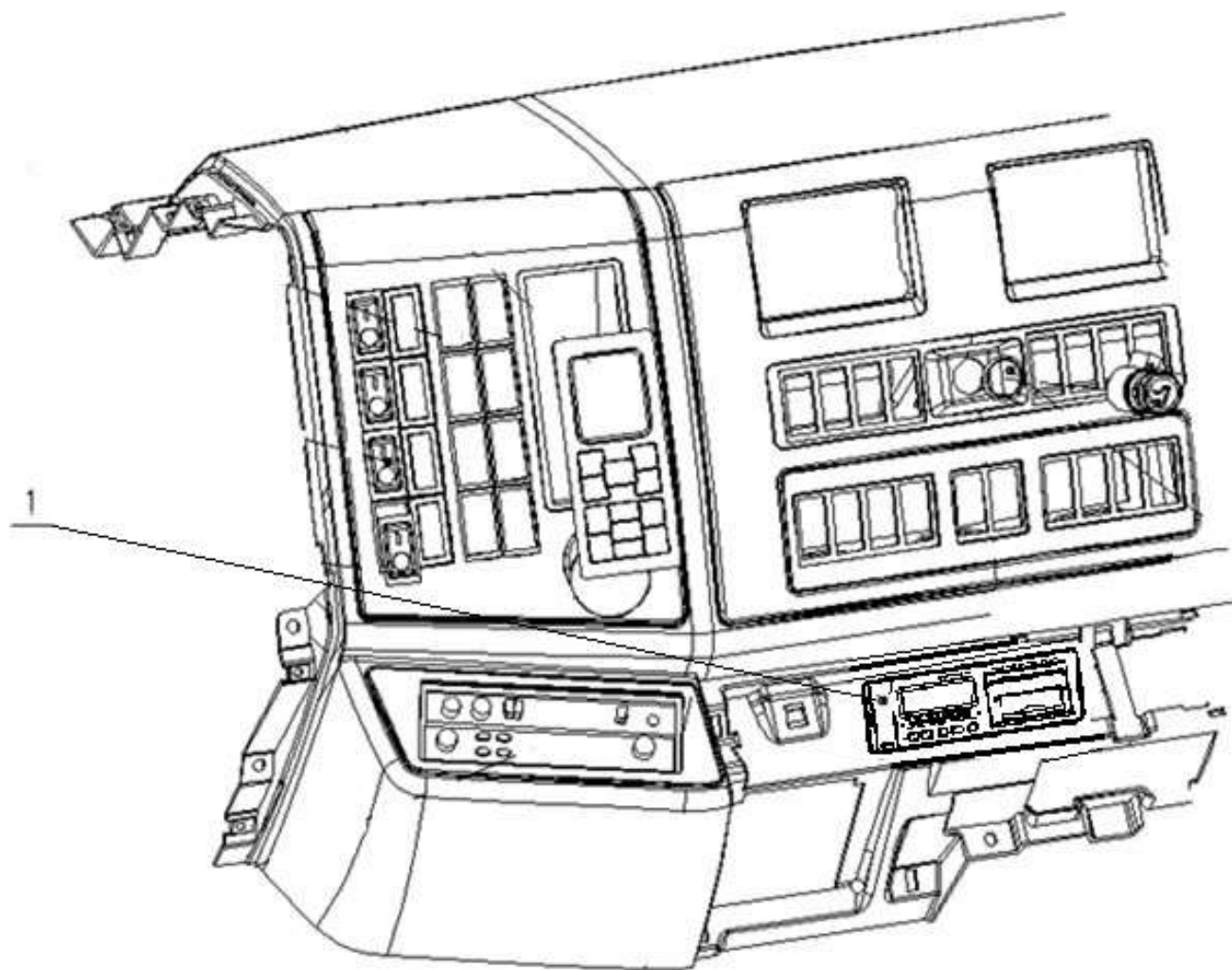
序号 NO	件号 Part.No	名称 Designation	Name	数量 Quantity	适用车型 Suited type	备注 Remark
1	DZ95189776010	ABS 驾驶室线束(4S/4M/CAN)		1		



驾驶室电器/附加/天然气/非牵引车/国产 4ABS/CAN 仪表/新

序号 NO	件号 Part.No	名称 Designation	Name	数量 Quantity	适用车型 Suited type	备注 Remark
1	07.91203.0104	连接片		2		
2	81.25436.0063	土黄色熔断丝(5A)	fuse	1		
	81.25436.0066	蓝色熔断丝(15A)	fuse	1		



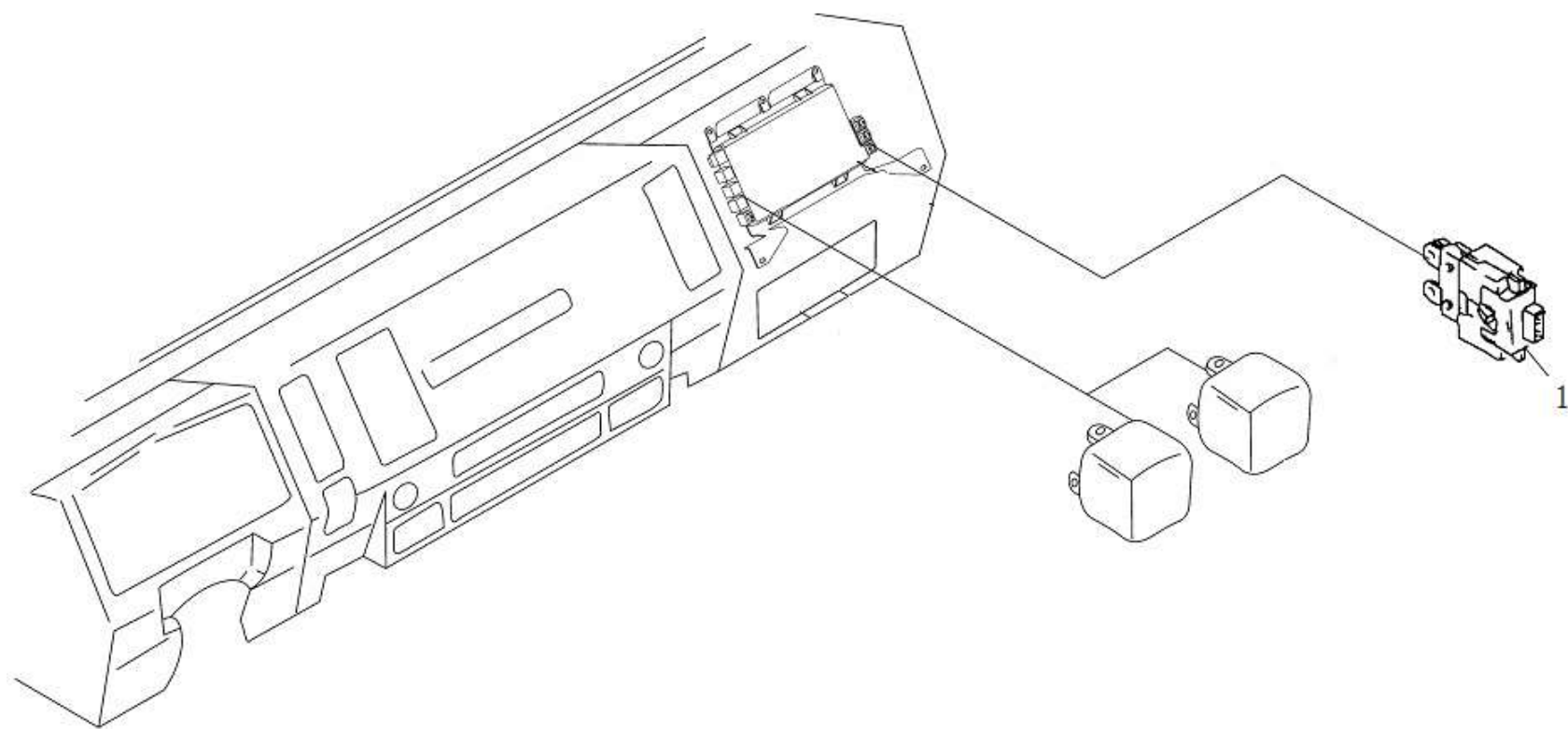


车载终端 TELEMATIC

序号 NO	件号 Part.No	名称 Designation	Name	数量 Quantity	适用车型 Suited type	备注 Remark
1	DZ95189586578	天行健智雅版 BD 车载终端	Telematic	1		

# 熔断丝 FUSE

---

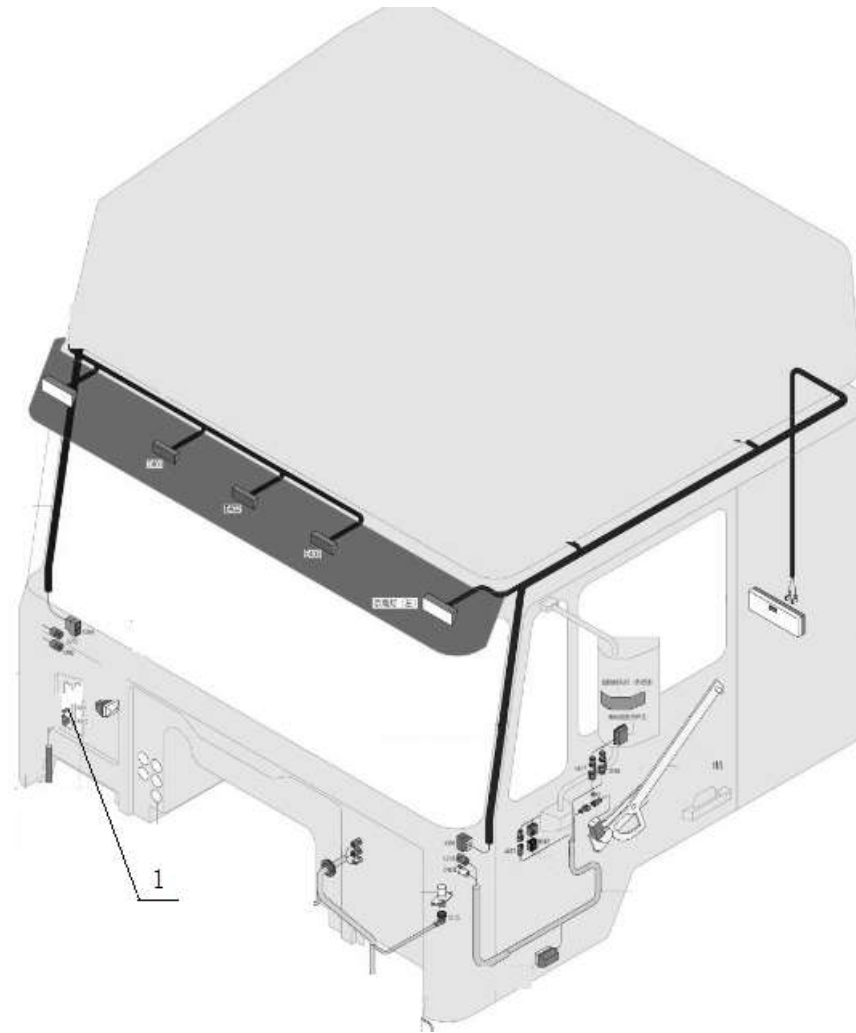


熔断丝 FUSE

序号 NO	件号 Part.No	名称 Designation	Name	数量 Quantity	适用车型 Suited type	备注 Remark
1	81.25436.0065	红色熔断丝(10A)	Red fuse	2		

## 线束 WIRING

---

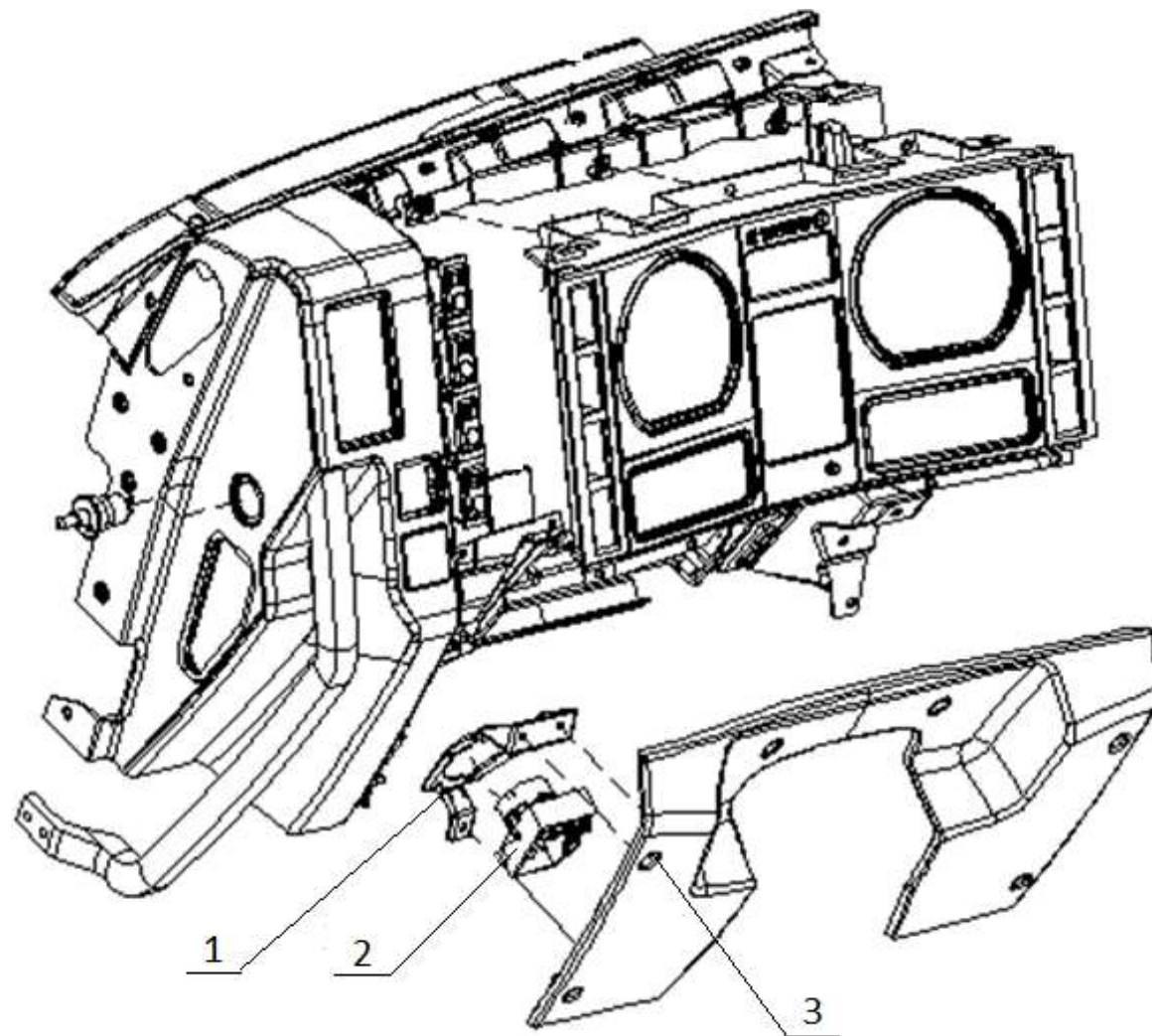


线束 WIRING

序号 NO	件号 Part.No	名称 Designation	Name	数量 Quantity	适用车型 Suited type	备注 Remark
1	DZ95189776245	天行健驾驶室附加线束(智雅版 BD/CAN 仪表)		1		

温度传感器 TEMPERATURE SENSOR

---



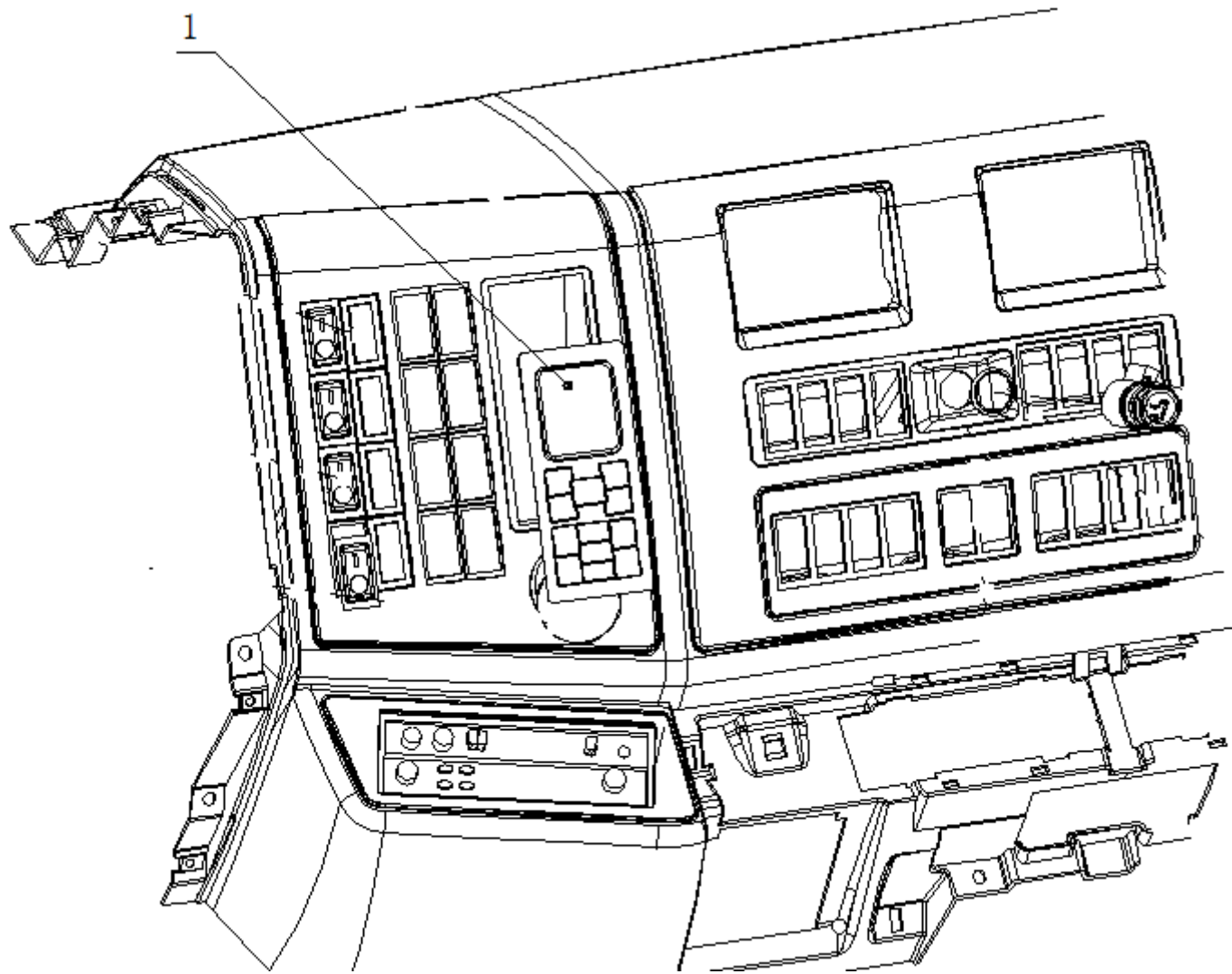
## 温度传感器 TEMPERATURE SENSOR

序号 NO	件号 Part.No	名称 Designation	Name	数量 Quantit	适用车型 Suited type	备注 Remark
1	DZ13241841416	温度传感器支架	Inner temperature sensor	1		适用空调、暖风系统
2	81.61930.6070	室内温度传感器	bracket	1		适用空调、暖风系统
3	Q2204213	十字槽盘头自攻螺钉和平垫圈组合件	Inner temperature sensor	3		适用空调、暖风系统



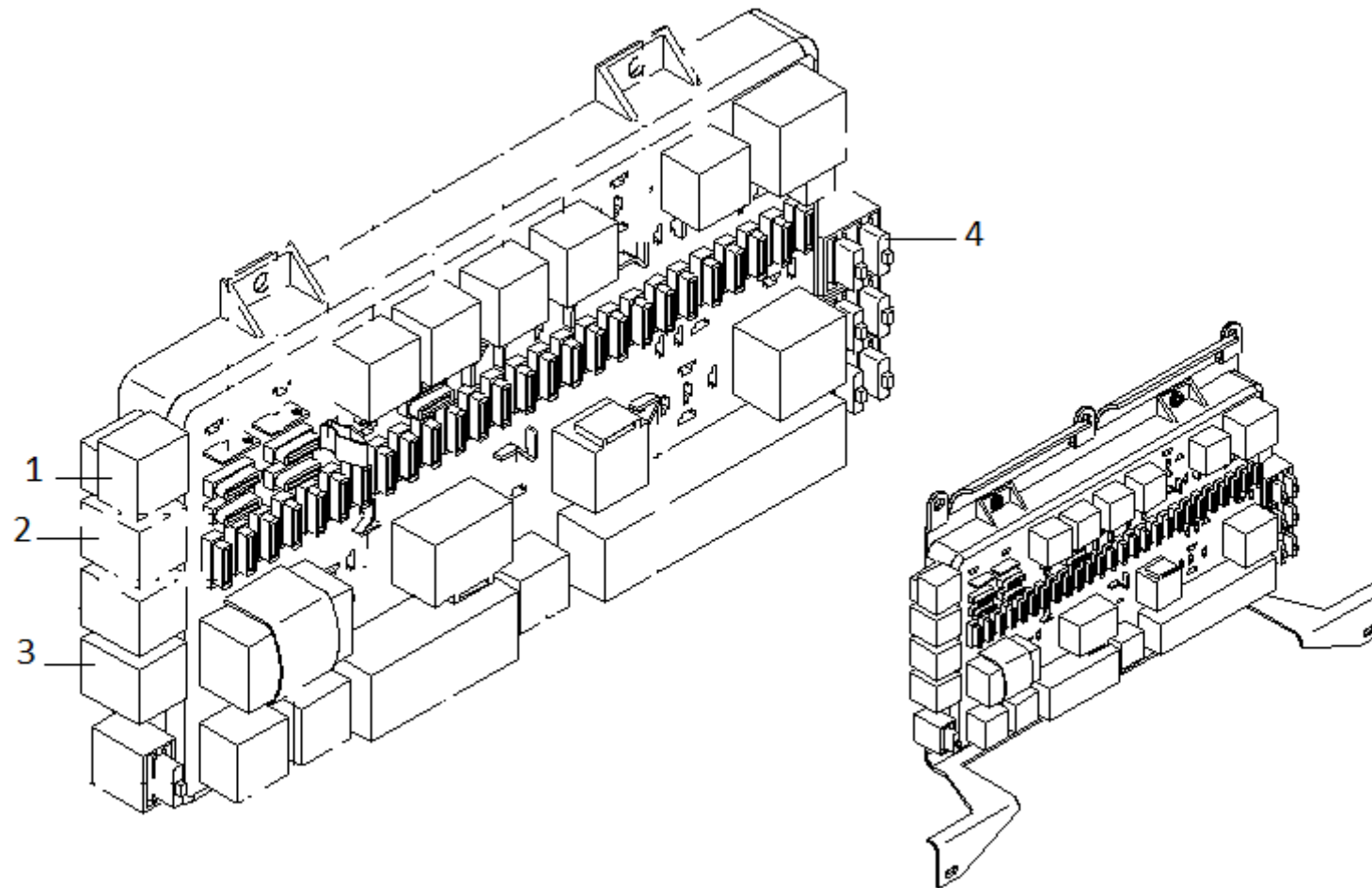
空调控制器 AIR CONDITION CONTROLLER

---



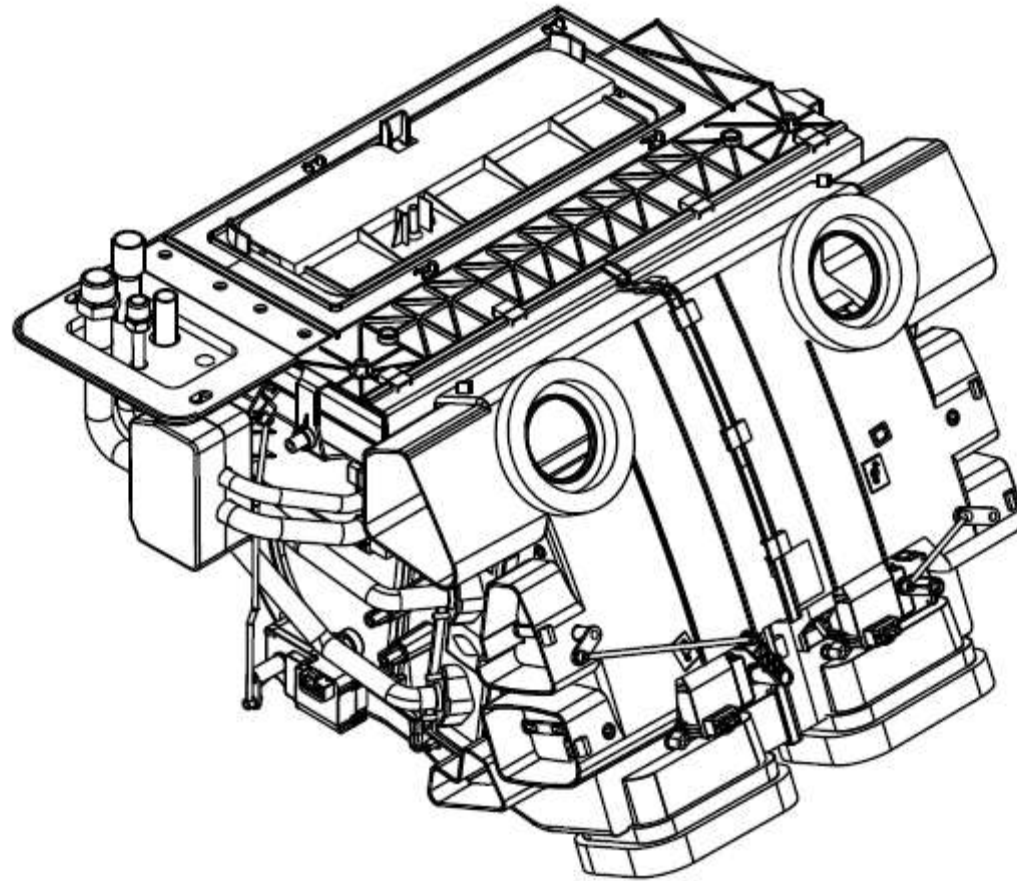
## 空调控制器 AIR CONDITION CONTROLLER

序号 NO	件号 Part.No	名称 Designation	Name	数量 Quantity	适用车型 Suited type	备注 Remark
1	DZ95189585340	空调控制器总成	Air condition controller	1		适用空调、暖风系统
	DZ95189582362	自动空调控制器(右置)		1		适用右置空调、暖风系统(位置与左置对称)
	DZ95189585342	自动空调控制器(单制冷)		1		适用单制冷空调系统



空调控制元件 ELECTRONIC CONTROL UNITS FOR AIR CONDITIONING

序号 NO	件号 Part.No	名称 Designation	Name	数量 Quantity	适用车型 Suited type	备注 Remark
1	81.25927.0099	二极管(压缩机电磁开关)	Relay	1		适用空调系统
2	81.25902.0459	继电器	Relay	1		适用空调系统
3	81.25902.0459	继电器	Diode(compressor switch)	1		适用空调系统
4	DZ93189584405	保险丝(ETA: 1616-21-20)	fuse	1		适用空调系统
	81.25436.0067	黄色熔断丝(20A)		1		

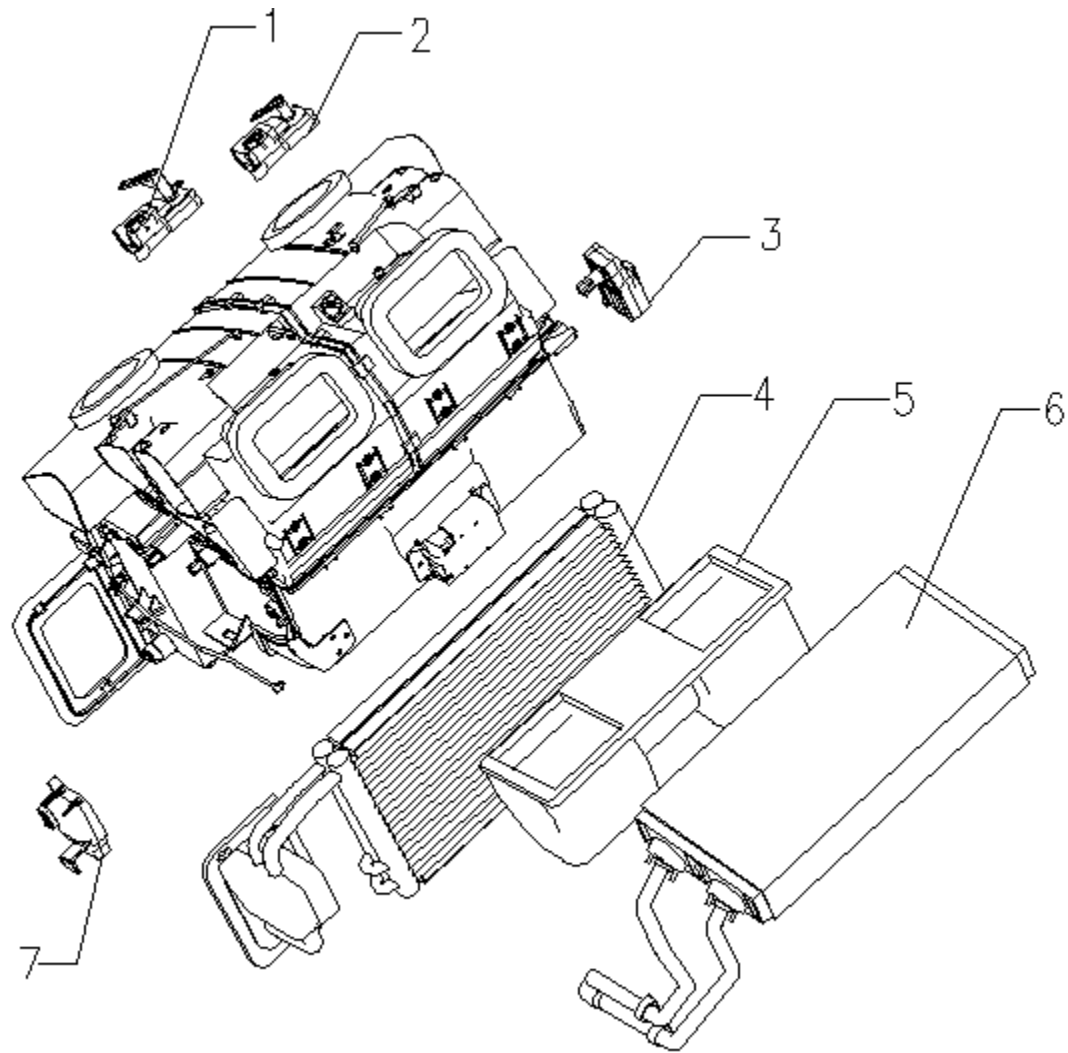


## 空调系统 AIR SYSTEM

序号 NO	件号 Part.No	名称 Designation	Name	数量 Quantity	适用车型 Suited type	备注 Remark
1	DZ13241841063	自动空调本体总成(变排量压缩机)	Auto air-condition Assembly	1		适用于 WP10、WD12 发动机
	DZ13241841049	自动空调本体总成(电动水阀)		1		适用于 WP12 发动机
	DZ13241840701	自动空调本体总成(三态压力开关)		1		适用于 ISM 发动机

# 空调系统 AIR SYSTEM

---



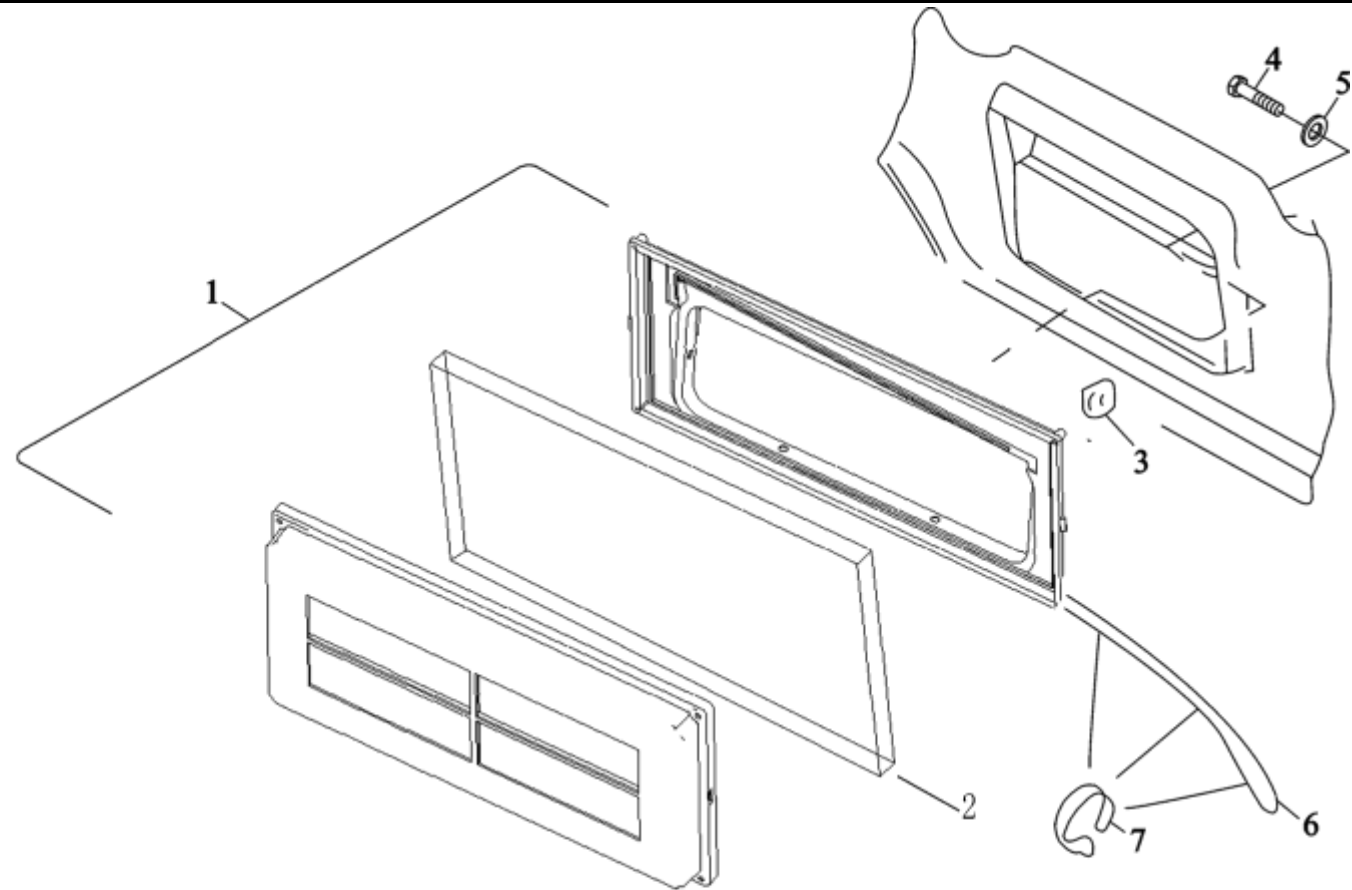
## 空调系统 AIR SYSTEM

序号 NO	件号 Part.No	名称 Designation	Name	数量 Quantity	适用车型 Suited type	备注 Remark
1	DZ93189582364	除霜风门电机	Defrost wind door electromotor	1		
2	DZ93189582365	吹脚风门电机	Blow wind door electromotor	1		
3	DZ93189582363	混合风门电机	Blend wind door electromotor	1		
4	DZ13241821111	蒸发器芯体总成	Evaporator Core assembly	1		
5	DZ13241841114	鼓风电机总成	Fan assembly	1		
6	DZ13241841116	暖风芯体总成(加强型)	Heating Core assembly	1		
7	DZ93189582362	内外循环风门电机	Inner & out circle wind door assembly	1		



驾驶室进气装置 AIR INTAKE BOX ON CAB

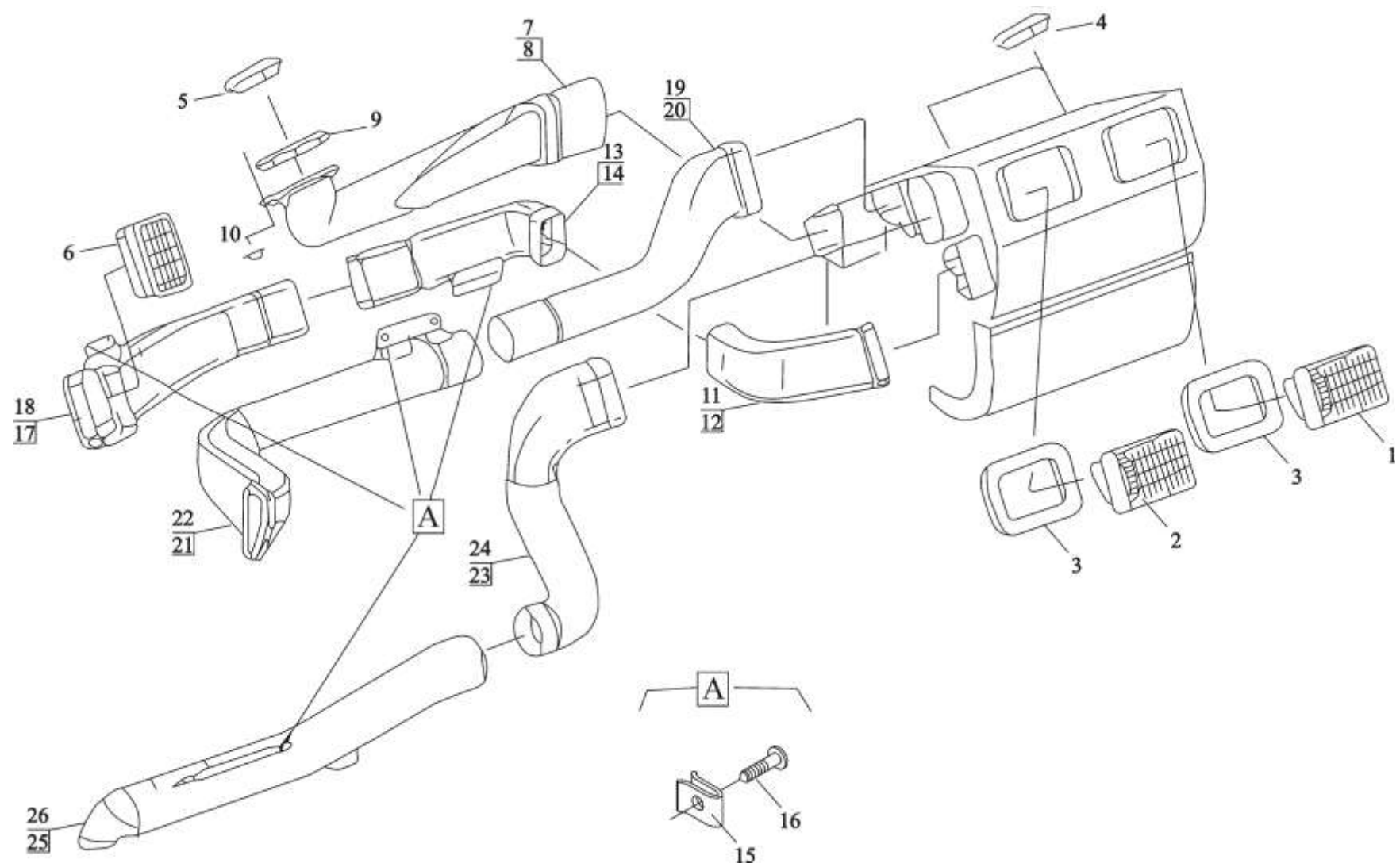
---



驾驶室进气装置 AIR INTAKE BOX ON CAB

序号 NO	件号 Part.No	名称 Designation	Name	数量 Quantity	适用车型 Suited type	备注 Remark
1	DZ13241841430	过滤器壳体总成	Filter housing assembly	1		
2	81.61910.0011	风机进风口滤网	Pollen filter	1		
3	81.41860.0040	锁扣	Lock	2		
4	06.07158.1604	自攻螺钉	Reed nut	4		ST4.8×16C-H-A3R
5	06.15190.0306	垫圈	Oval-head self- tapping screw	4		5.3×15×1.2-140HV-MAN183-B1
6	SZ914000709	空调排水管	Air-Condition tube	1		
7	81.97401.0580	塑料紧固带	Cable binder	2		2.4×92-PA6.6-SW

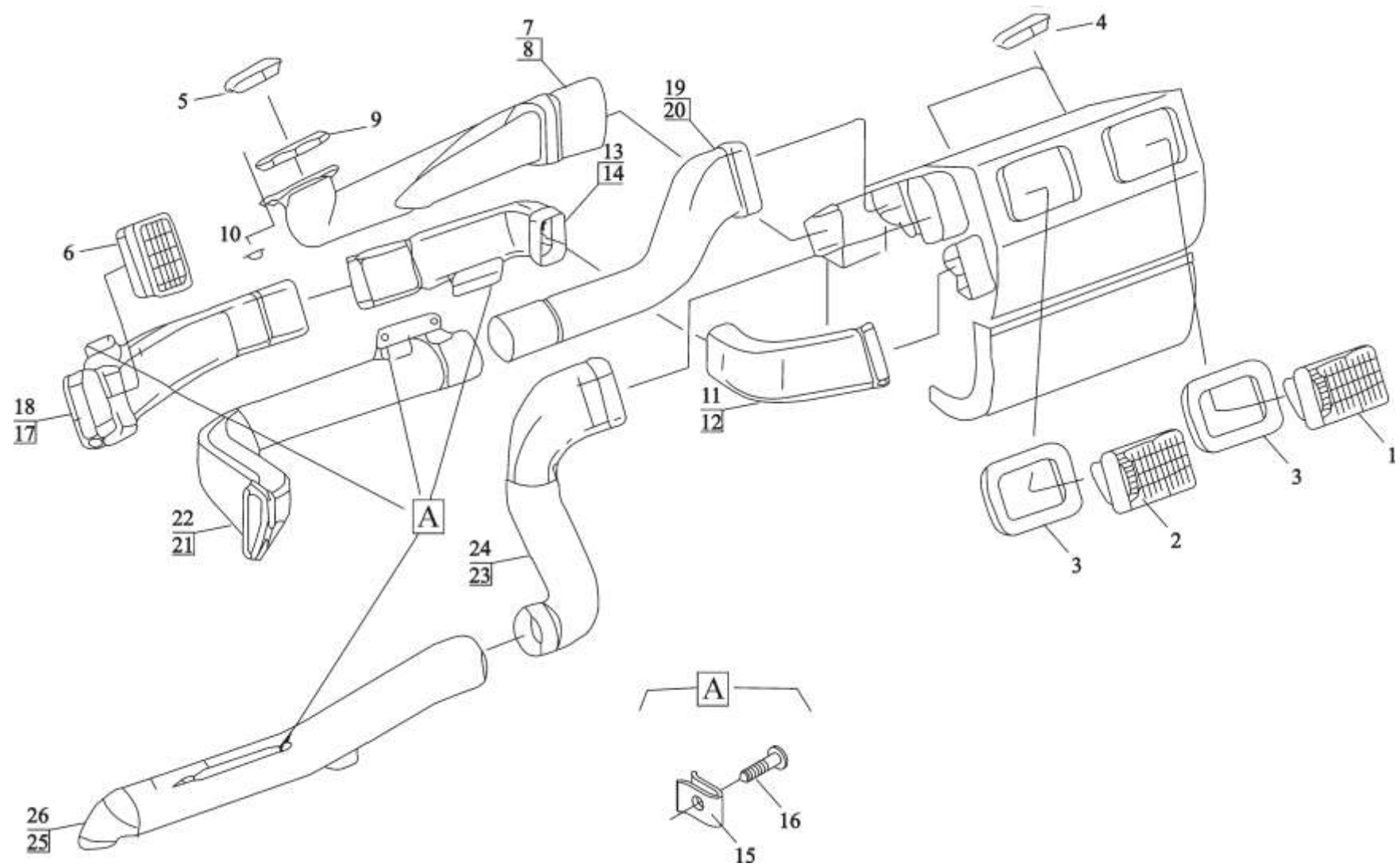
# 空气管道 AIR DUCT



## 空气管道 AIR DUCT

序号 NO	件号 Part.No	名称 Designation	Name	数量 Quantity	适用车型 Suited type	备注 Remark
1	DZ13241842420	右侧出风口总成	Right air outlet	1		
2	DZ13241842419	左侧出风口总成	Left air outlet	1		
3	81.61951.2009	衬垫	Gasket	2		
4	DZ13241842414	圆形出风口总成(中间)	Nozzle assembly(middle)	2		
5	DZ13241842410	圆形出风口总成(左)	Nozzle assembly(left)	1		
	DZ13241842412	圆形出风口总成(右)	Nozzle assembly(right)	1		
6	DZ13241842418	出风口总成	air outlet	2		
7	81.61950.0213	左空气管道 除霜器	Nozzle	1		
8	81.61950.0214	右空气管道 除霜器	Left defroster air duct right	1		
9	81.61951.2003	非石棉衬垫	Right defroster air duct	2		
10	06.41159.0050	锁紧垫片	Gasket asbestos-free	2		5-18-CK67/PVC-SW
11	81.61950.0239	左内空气管道	Lock washer	1		
12	81.61950.0238	右内空气管道	Air duct left inner	1		
13	81.61950.0229	左中侧空气管道	Air duct right inner	1		
14	81.61950.0228	右中侧空气管道	Air duct left	1		
15	06.07158.4504	自攻螺钉	Air duct right	10		ST4.2×16Z1-C-H-A3R
16	06.13189.0051	簧片螺母	Oval-head self-tapping screw	10		ST4.2-4-A3C
17	81.61950.0233	外左空气管道	Reed nut	1		
18	81.61950.0232	外右空气管道	Air duct left outer	1		
19	81.61950.0215	在车门一侧的左内空气管道	Air duct right outer	1		
			Air duct left inner on door			
20	81.61950.0216	在车门一侧的右内空气管道	side	1		
			Air duct right inner on door			
21	81.61950.0219	在车门一侧的左外空气管道	side	1		
			Air duct left inner on door			

# 空气管道 AIR DUCT

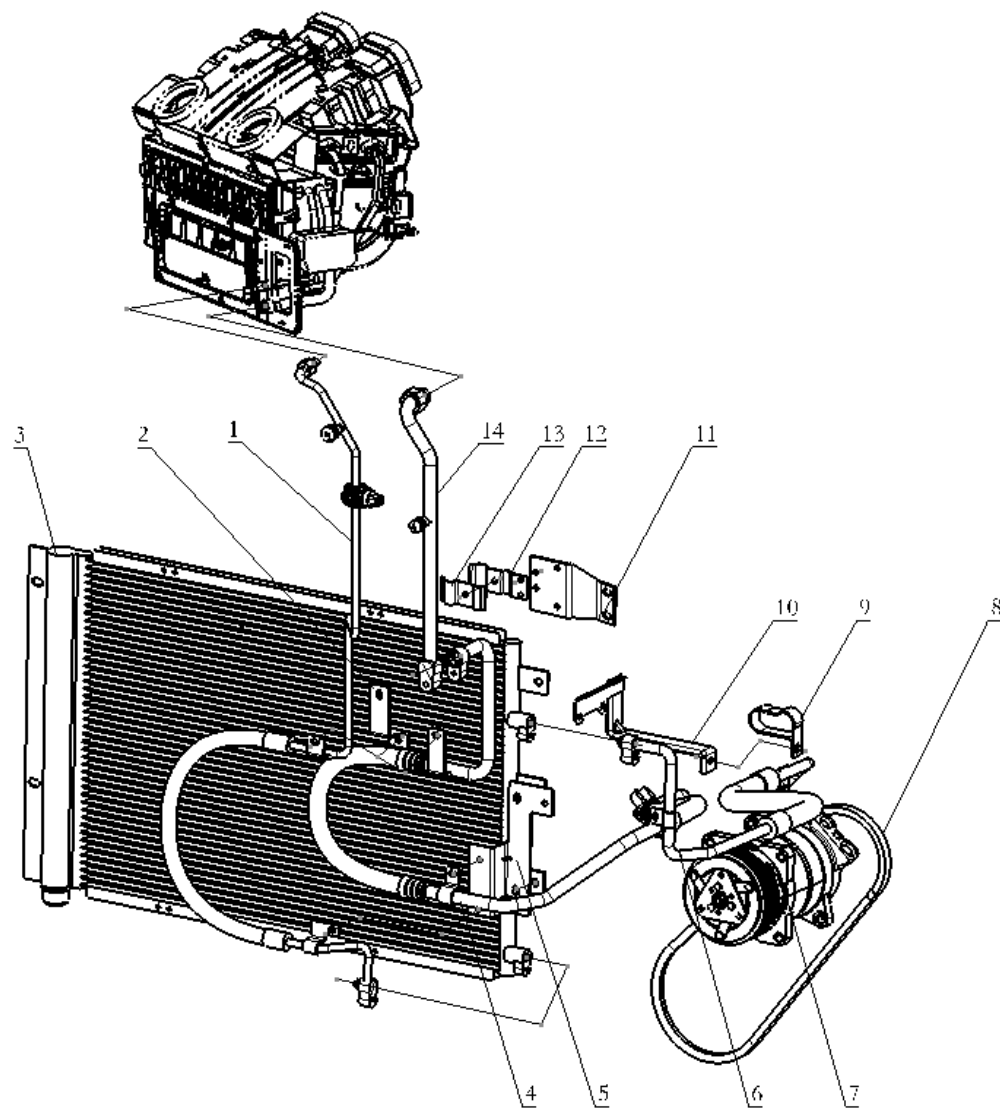


## 空气管道 AIR DUCT

序号 NO	件号 Part.No	名称 Designation	Name	数量 Quantity	适用车型 Suited type	备注 Remark
22	81.61950.0220	在车门一侧的右外空气 管道	Air duct right outer on door side	1		
23	81.61950.0223	左脚底内空气管道	Air duct left inner	1		
24	81.61950.0222	右脚底内空气管道	Air duct right inner	1		
25	81.61950.0225	左脚底风嘴	Left foot space nozzle	1		
26	81.61950.0224	右脚底风嘴	Right foot space nozzle	1		

# 空调管路 AIR CONDITION PIPES

---



## 空调管路 AIR CONDITION PIPES

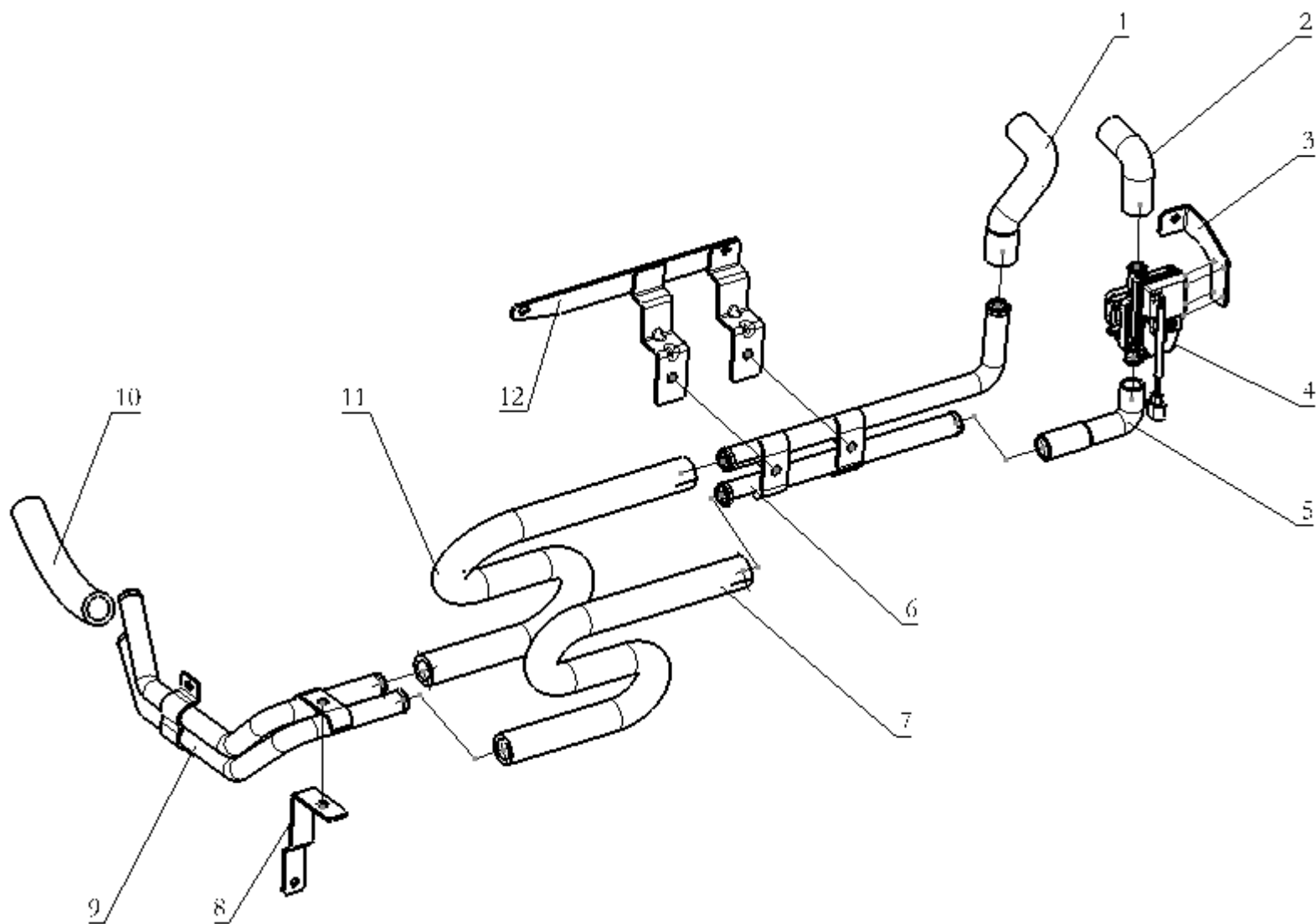
序 号 NO	件 号 Part.No	名 称 Designation	Name	数 量 Quantity	适用车型 Suited type	备 注 Remark
1	DZ13241841078	冷凝器-蒸发器连接管		1		适用于 WP10、WP12、WD12 发动机
	DZ13241841083	冷凝器-蒸发器连接管(三态开关)		1		适用于 ISM 发动机
2	DZ13241845122	管路支架(三)		1		
3	DZ13241824370	过冷式冷凝器总成(集成干燥罐)		1		
4	DZ13241845138	蒸发器-压缩机连接管二(WP12)		1		适用于 WP12 发动机
	DZ13241845134	蒸发器-压缩机连接管(二)		1		适用于 WP10、WD12、ISM 发动机
5	DZ14251845008	管路支架(二)		1		
6	DZ14251845013	压缩机出管(HX/WP12)		1		适用于 WP12 发动机
	DZ14251845005	压缩机-冷凝器连接管(HX/WP10)		1		适用于 WP10、WD12、ISM 发动机
7	DZ13241824112	压缩机总成(斜压板式,多楔槽)		1		适用于 WP12 发动机
	DZ95189154010	变排量压缩机总成		1		适用于 WP10、WD12、ISM 国 IV 发动机
	DZ95189154012	变排量压缩机总成(多楔带、ISM、国 III)		1		适用于 ISM 国 III 发动机
8	DZ13241824602	皮带		1		适用于 WP10 发动机
	SZ915000001	皮带		1		适用于 WD12 发动机
	DZ13241824603	多楔皮带		1		适用于 ISM 国 III 发动机
	DZ13241824601	皮带		1		适用于 ISM 国 IV 发动机
9	DZ14251845011	管夹(一)		1		
10	DZ14251845009	管路支架(三)		1		



空调管路 AIR CONDITION PIPES

序号 NO	件号 Part.No	名称 Designation	Name	数量 Quantity	适用车型 Suited type	备注 Remark
11	DZ13241821204	干燥罐支架总成		1		
12	DZ13241821501	固定夹片(一)		1		
13	DZ13241821502	固定夹片(二)		1		
14	DZ13241841043	蒸发器-压缩机连接管(一)		1		

暖风装置（带空调） HEATER DEVICE (WITH AIR CONDITION) （适用于 WP10、WD12、ISM 发动机）

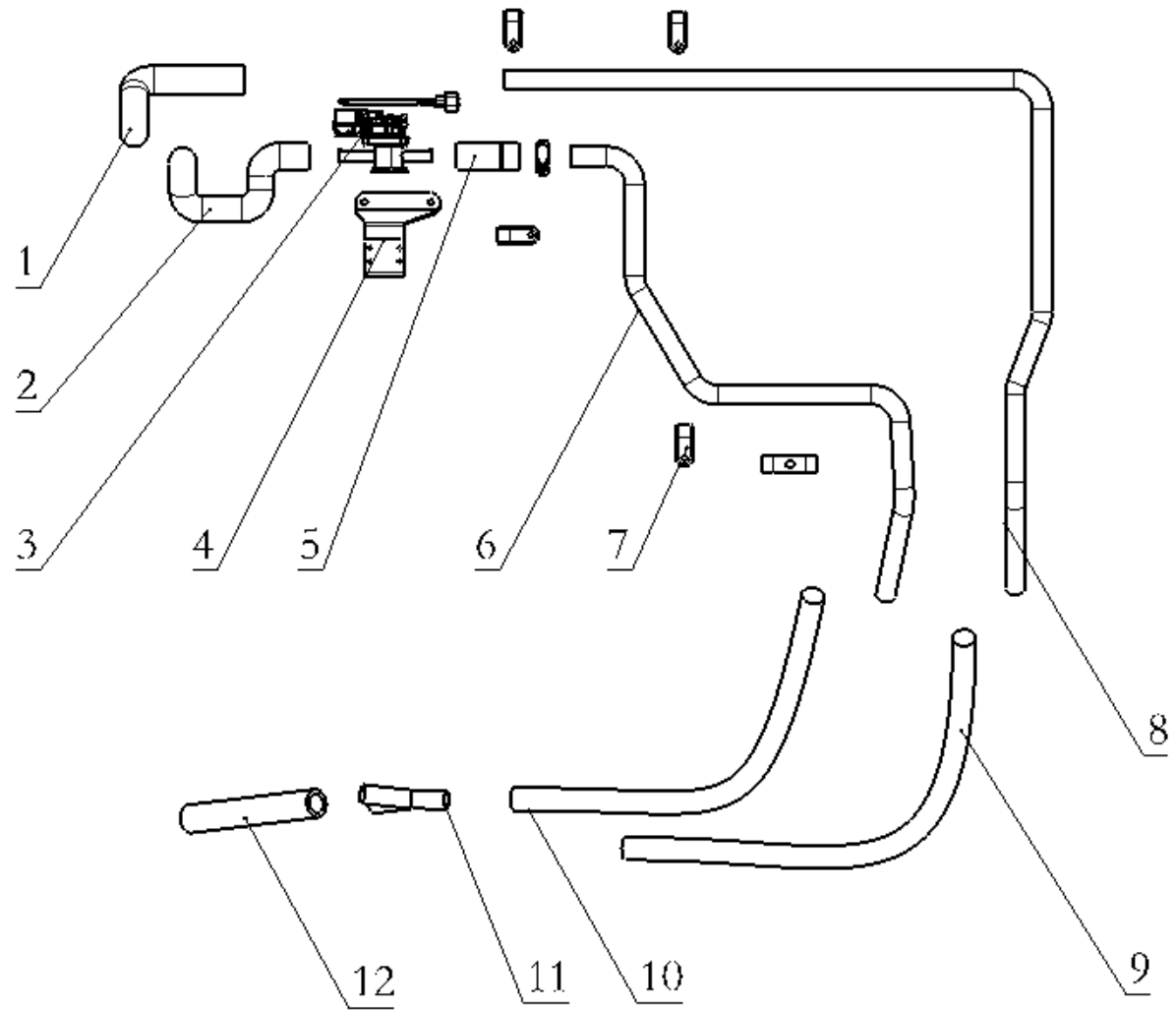


暖风装置（带空调） HEATER DEVICE (WITH AIR CONDITION) （适用于 WP10、WD12、ISM 发动机）

序号 NO	件号 Part.No	名称 Designation	Name	数量 Quantity	适用车型 Suited type	备注 Remark
1	DZ13241841081	风成型软管（三）		1		
2	DZ13241841080	暖风成型软管（二）		1		
3	DZ14251841009	电动水阀支架		1		
4	SZ914000723	电动水阀		1		
5	DZ14251841003	暖风水管成型(一)		1		
6	DZ14251841006	暖风水管铝管(驾驶室)		1		
7	DZ14251841007	暖风水管成型软管（四）		1		
8	DZ14251845002	暖风支架(底盘一)		1		
9	DZ13241845501	暖风铝管（底盘）		1		适用于 ISM 发动机
	DZ14251845001	暖风水管铝管(底盘)		1		适用于 WP10、WD12 发动机
10	DZ9112530412	橡胶软管		2		
11	DZ14251841008	暖风水管成型软管（五）		1		
12	DZ14251841010	暖风支架		1		

暖风装置（带空调） HEATER DEVICE (WITH AIR CONDITION) （适用于 WP12 发动机、中联、徐工）

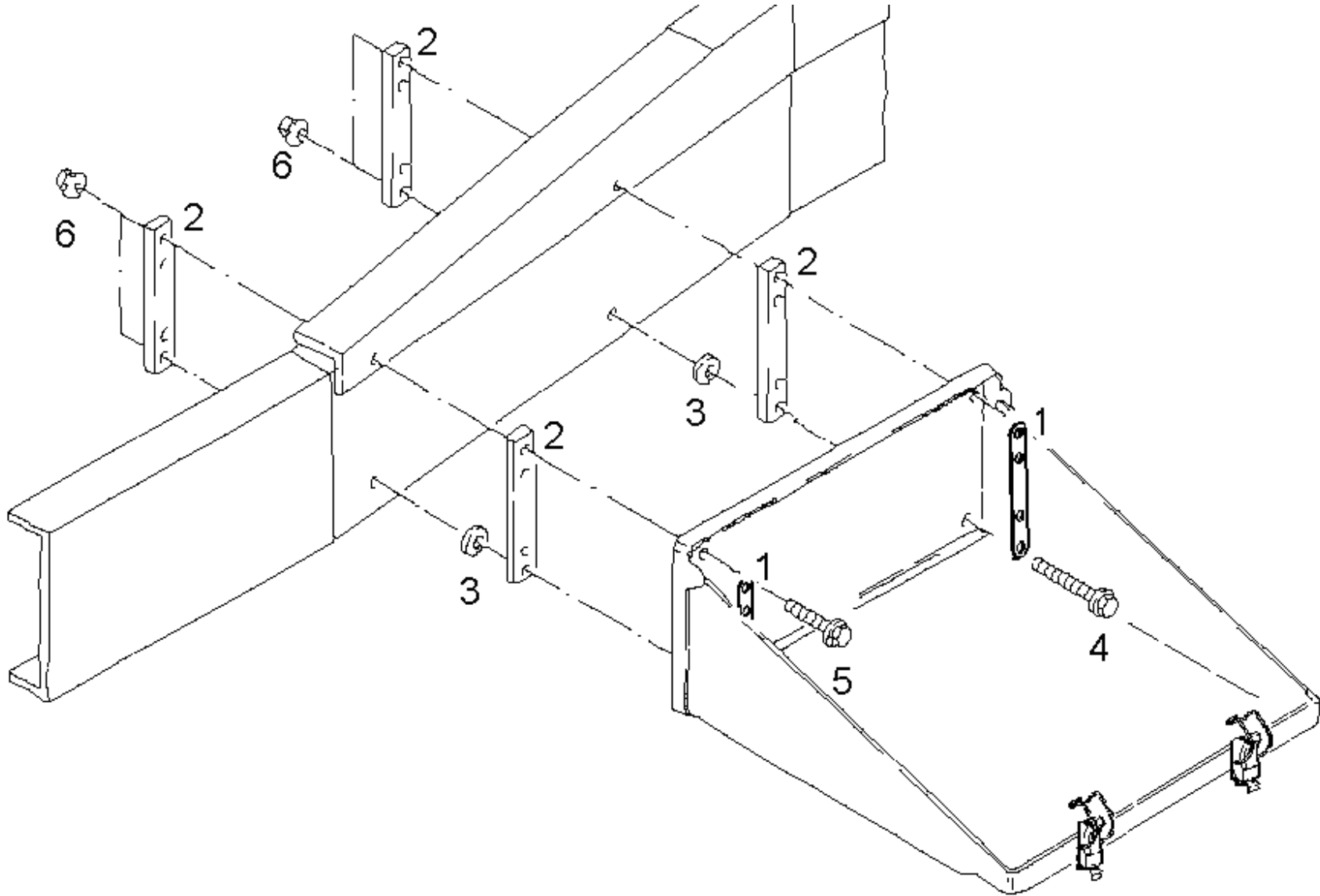
---



暖风装置（带空调） HEATER DEVICE (WITH AIR CONDITION) （适用于 WP12 发动机、中联、徐工）

序号 NO	件号 Part.No	名称 Designation	Name	数量 Quantity	适用车型 Suited type	备注 Remark
1	SZ914000720	空调成型软管(三)		1		
2	SZ914000718	空调成型软管(一)		1		
3	SZ914000723	电动水阀		1		
4	SZ914000724	电动水阀支架		1		
5	SZ914000719	空调成型软管(二)		1		
6	SZ914000722	电动水阀暖风铝管(二)		1		
7	81.97487.0484	单管夹		5		
8	SZ914000721	电动水阀暖风铝管(一)		1		
9	DZ1643840011	橡胶软管		1		
10	116100840031	橡胶软管		1		
11	199100530126	Y 型件		1		
12	116003840071	橡胶软管		1		

蓄电池箱 BATTERY BOX MOUNTING

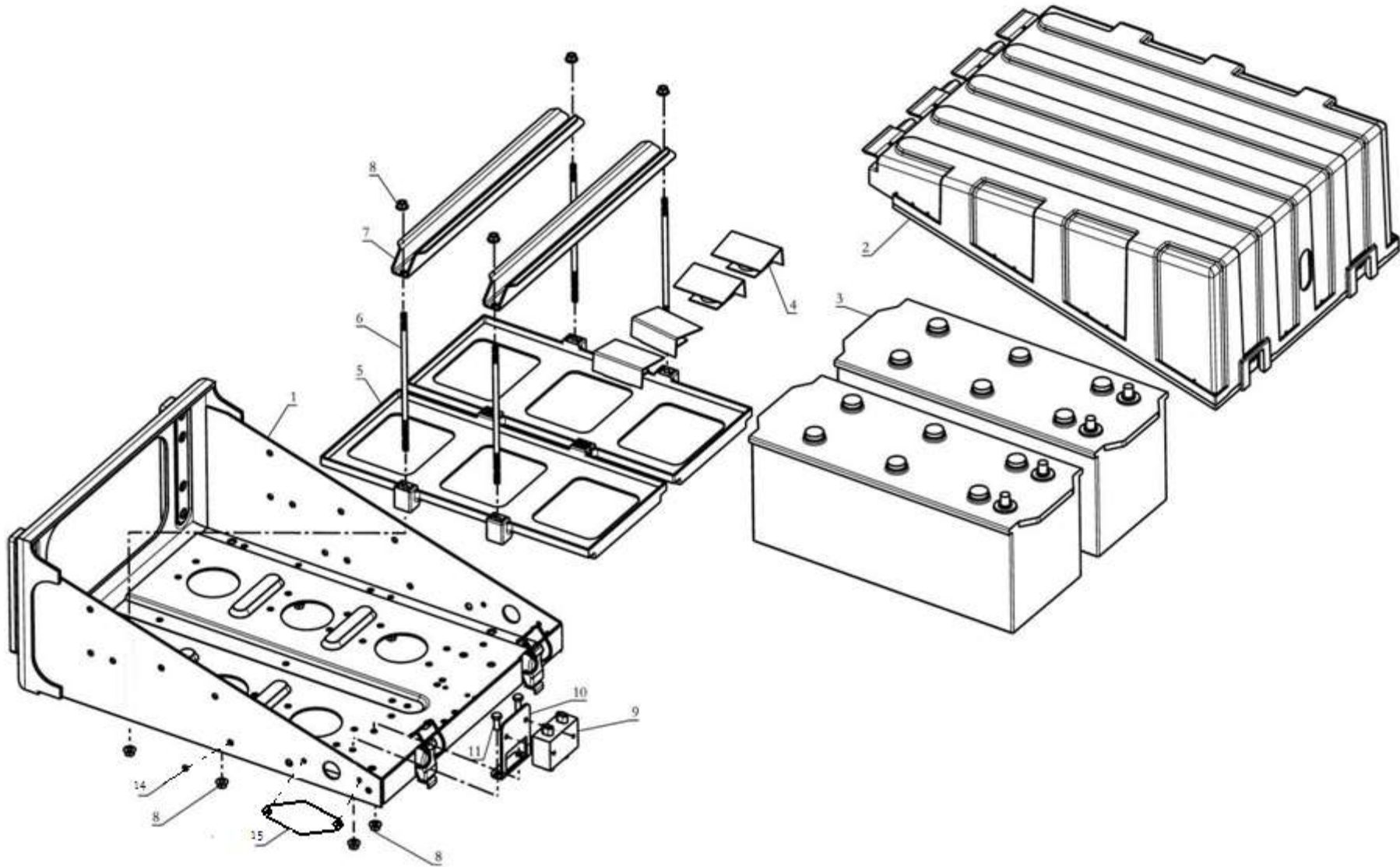


### 蓄电池箱 BATTERY BOX MOUNTING

序号 NO	件号 Part.No	名称 Designation	Name	数量 Quantity	适用车型 Suited type	备注 Remark
1	DZ9100760025	蓄电池箱支架板	Battery box bracket	2		
2	DZ9100760024	蓄电池支架垫板	Saucer	4		
3	81.90711.0327	垫圈 17X30X8-ST50-2K-A4C	Washer	2		
4	06.02813.4923	六角头螺栓 M14X1, 5X90-10.9-MAN183-B1	Hex lock screw	2		
5	Q1811460TF2	六角法兰面承面带齿螺栓	Hex lock screw	2		
6	06.11251.2005	六角自锁螺母M14*1.5	Hex lock nut	4		

蓄电池箱 BATTERY BOX

---



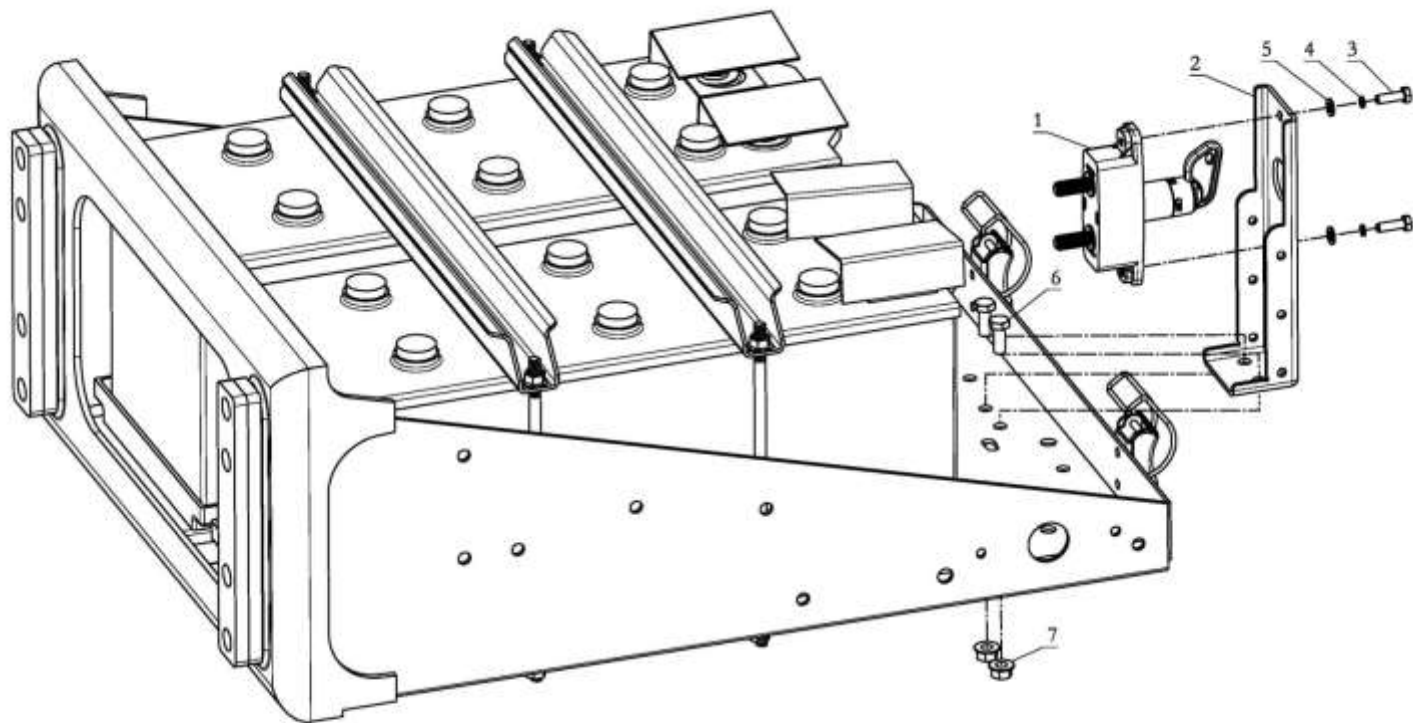


## 蓄电池箱 BATTERY BOX

序号 NO	件号 Part.No	名称 Designation	Name	数量 Quantity	适用车型 Suited type	备注 Remark
1	DZ95189761010	蓄电池箱体总成	Battery box assembly	1		
2	DZ95189761120	蓄电池箱盖	Cover	1		
3	199100760064	135安-时标准蓄电池	135Ah Battery	2		
	DZ9100760080	180安-时标准蓄电池	180Ah Battery	2		
	2190-3703010	6-JQA-180型军用蓄电池	6-JQA-180Ah Battery	2		
4	81.25470.0035	(蓄电池)极柱护板	Nasal	4		
5	DZ95189761030	蓄电池框架总成	Retaining frame assembly	2		
6	81.95120.0164	拉杆	Threaded rod	4		
7	DZ95189761040	U型隔板	Channel Partition	2		
	81.41860.2458	U型隔板	Channel Partition	2		
8	Q33208	2型全金属六角锁紧螺母	Nut	10		
9	SZ971000702	保险丝盒	Fuse box	1		
10	199018710022	100A保险丝	100A fuse	1		
11	199100770079	30A保险丝	30A fuse	1		
12	DZ95189711740	保险丝盒支架总成	Fuse bracket assembly	1		
13	Q150B0812	六角头螺栓	Hex bolt	2		
14	DZ95189761019	堵塞 (φ9)	Stem (φ9)	8		
15	DZ95189761018	堵片	Stem	1		

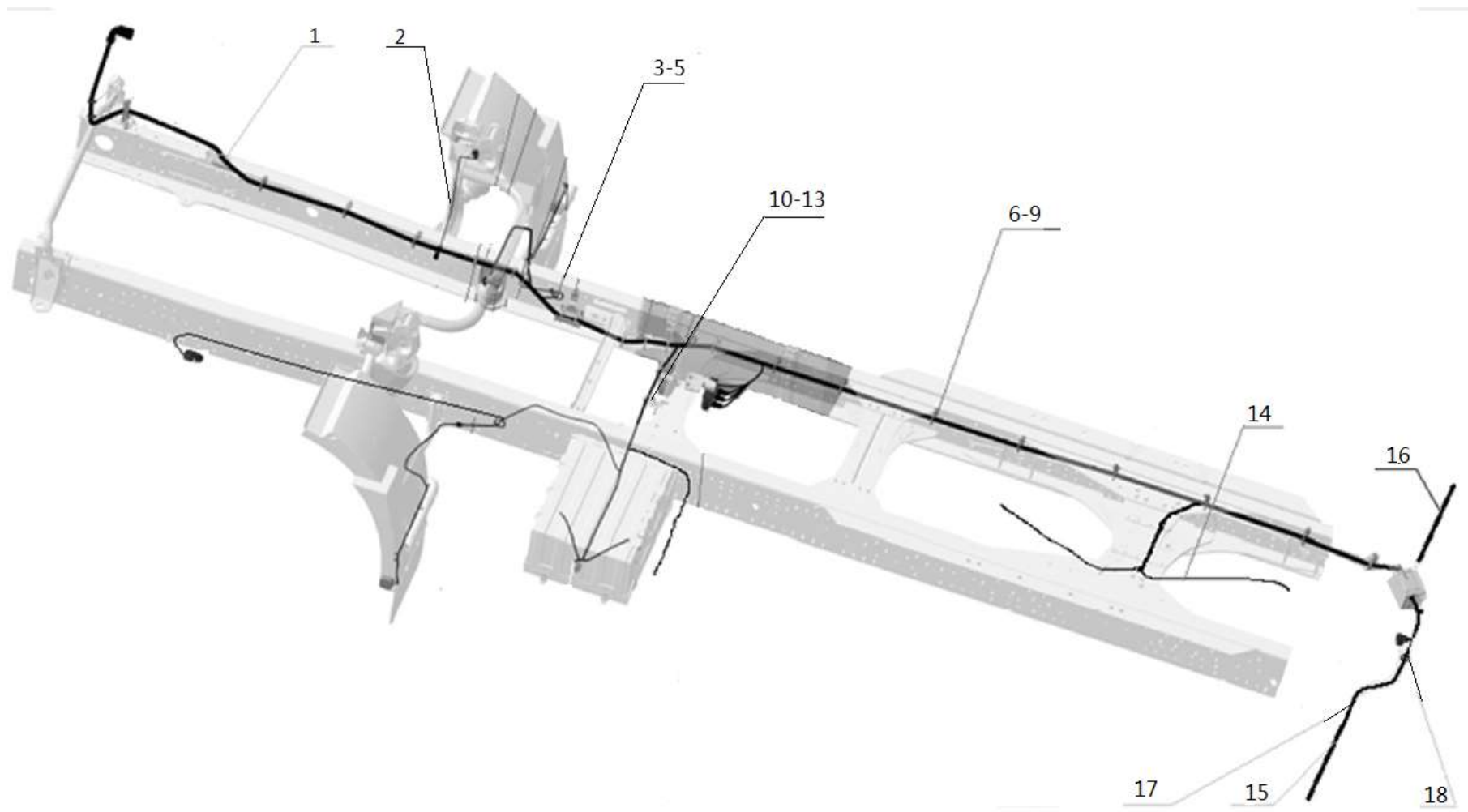
蓄电池总开关（开关中置） MAIN BATTERY SWITCH

---



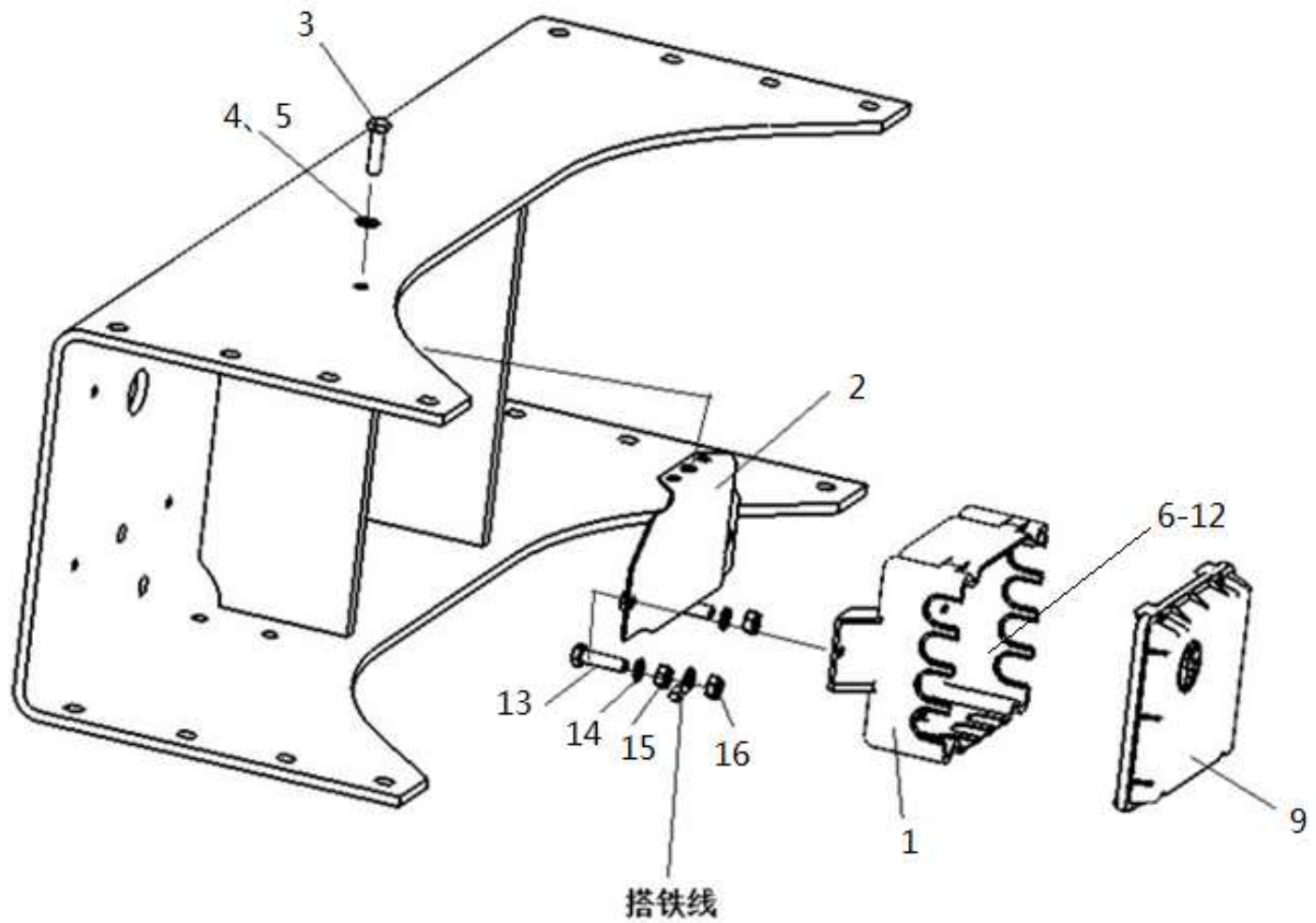
电源总开关（开关中置） MAIN BATTERY SWITCH

序号 NO	件号 Part.No	名称 Designation	Name	数量 Quantity	适用车型 Suited type	备注 Remark
1	DZ95189763010	电源总开关	Main battery switch	1		
2	DZ95189761131	电源开关支架	Main switch bracket	1		
3	Q150B0616	六角头螺栓	Hex bolt	2		
4	Q40306	弹簧垫圈	Washer	2		
5	Q40106	平垫圈	Washer	2		
6	Q150B0816	六角头螺栓	Hex bolt	2		
7	Q33208	2型金属六角锁紧螺母	Nut	2		



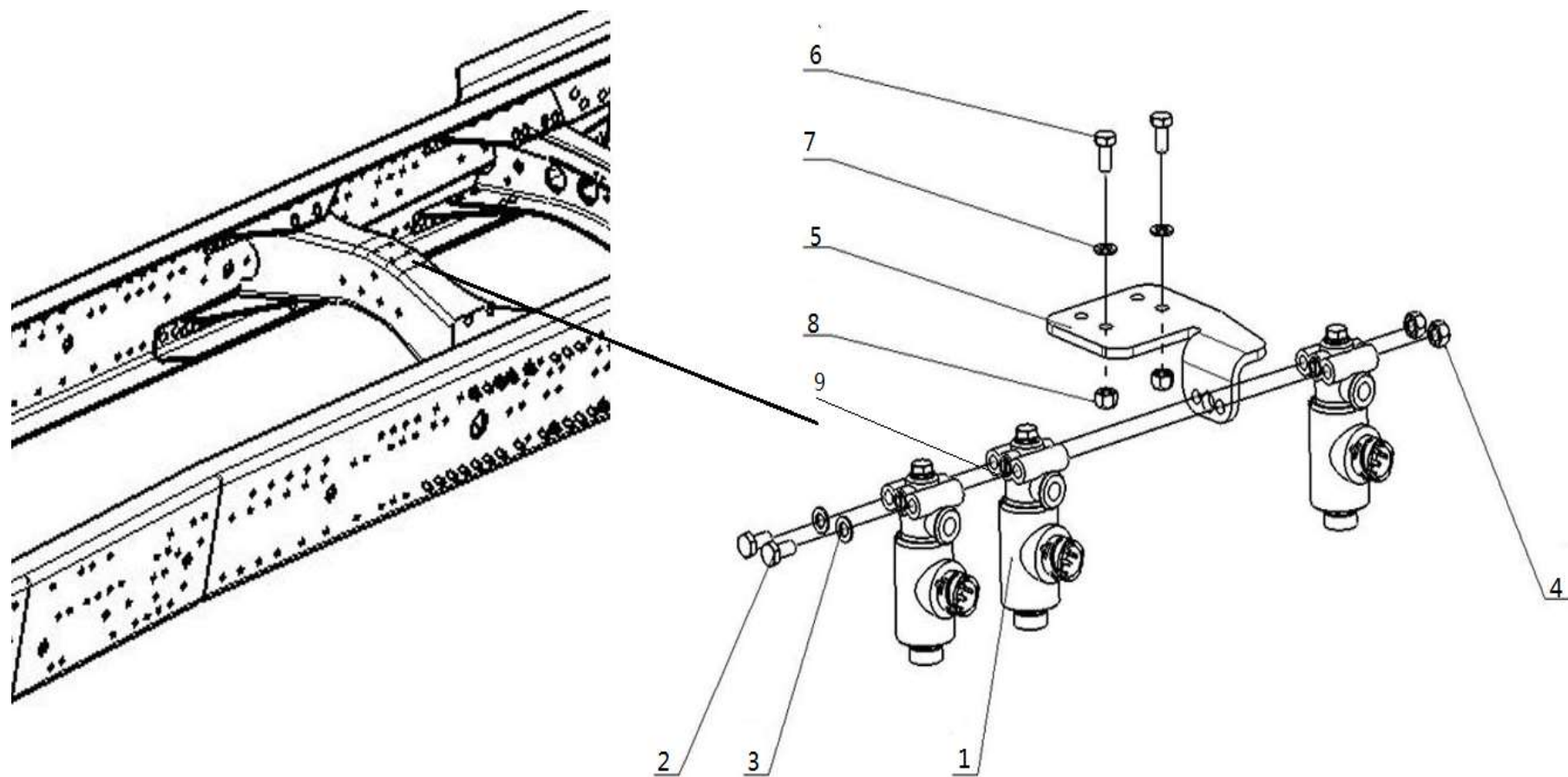
底盘电器/非牵引车/F3000/天然气/8\*4/3775/1600/MAN 尾灯/新

序号 NO	件号 Part.No	名称 Designation	Name	数量 Quantity	适用车型 Suited type	备注 Remark
1	DZ93319773403	MAN 车架线束(K46/8*4、LNG 发动机、无气量传感器)		1		
2	DZ93189776061	驾驶室锁止信号开关电线束		1		
3	DZ9100360278	穿线护套		1		
4	DZ9100360279	穿线护套		5		
5	DZ93189360009	穿线护套		1		
6	81.97470.0051	隔离块		3		
7	81.97470.0060	隔离块		5		
8	DZ93189583141	隔离块		5		
9	DZ93189583142	隔离块		5		
10	190003171392	塑料紧固带		40		
11	Q150B0818	六角头螺栓		1		
12	Q40208	大垫圈		2		
13	Q340B08	1 型六角螺母		1		
14	DZ9100776643	轮间和轴间差速锁电线束		1		
15	DZ9100773130	左组合后灯电线		1		
16	DZ9100773120	右组合后灯电线		1		
17	DZ9100360285	穿线护套		2		
18	DZ93189777031	带固定座紧固带（孔径 9.5-10.0mm）		2		



底盘电器/非牵引车/F3000/天然气/8\*4/3775/1600/MAN 尾灯/新

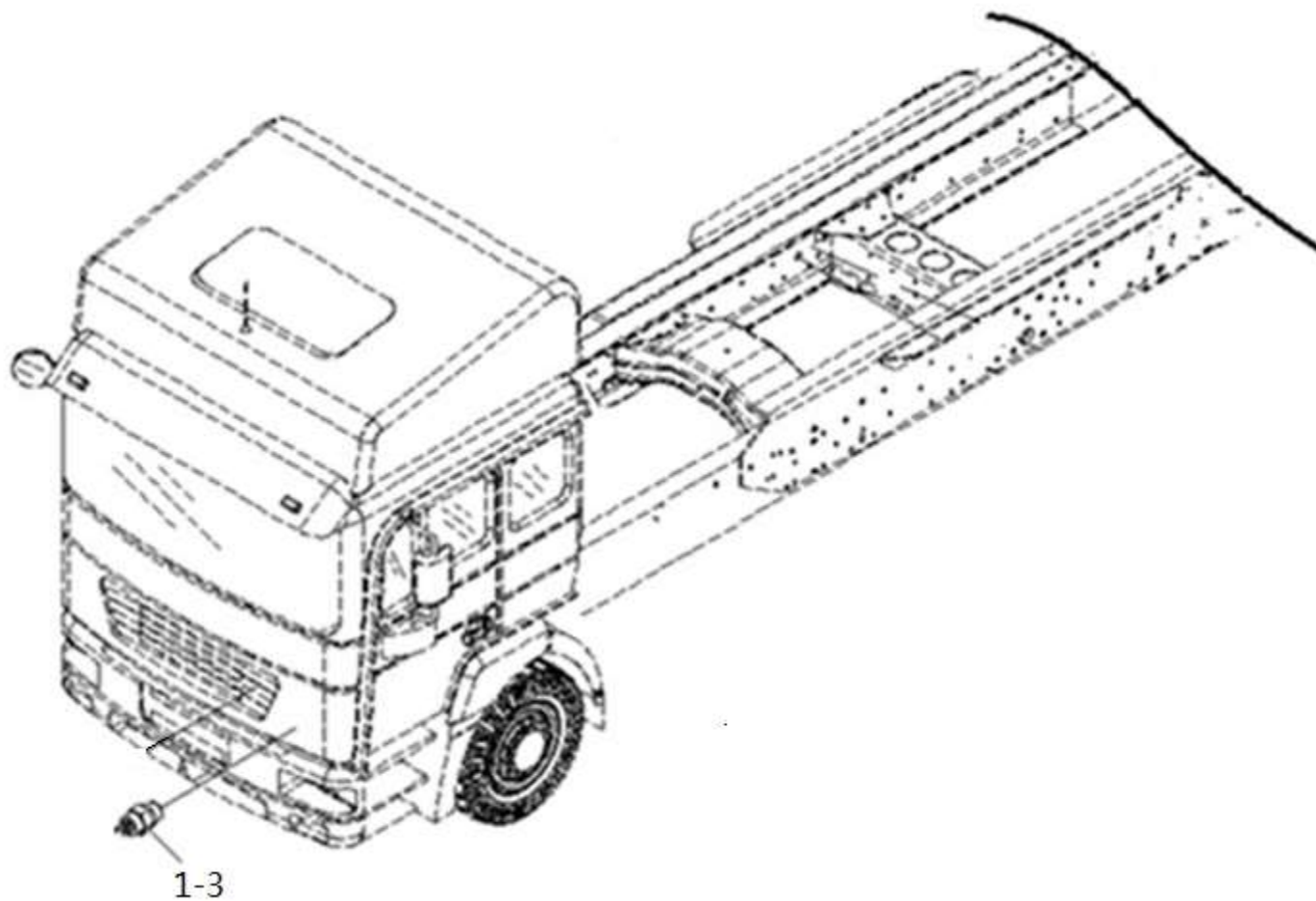
序号 NO	件号 Part.No	名称 Designation	Name	数量 Quantity	适用车型 Suited type	备注 Remark
1	DZ91189777021	分线箱体		1		
2	DZ9100770393	分线盒支架总成		1		
3	Q150B0830	六角头螺栓		1		
4	Q40208	大垫圈		1		
5	Q40308	弹簧垫圈		1		
6	179100770391	配电盒		1		
7	Q2712965	十字槽盘头自攻螺钉		3		
8	190003179811	聚氯乙烯软管		0.001		
9	179100770394	分线盒盖		1		
10	DZ9100770079	圆形密封条		1		
11	179100770395	电线护套		4		
12	Q2713525	十字槽盘头自攻螺钉		4		
13	Q150B0630Q	六角头螺栓		2		
14	Q40106	平垫圈		2		
15	Q40306	弹簧垫圈		2		
16	Q340B06	1 型六角螺母		2		





底盘电器/非牵引车/F3000/天然气/8\*4/3775/1600/MAN 尾灯/新

序号 NO	件号 Part.No	名称 Designation	Name	数量 Quantity	适用车型 Suited type	备注 Remark
1	81.52160.6115	电磁阀		3		
2	Q150B08160	六角头螺栓		2		
3	Q40008	小垫圈		2		
4	Q33208	2型全金属六角锁紧螺母		2		
5	DZ93189711111	电磁阀支架		1		
6	Q150B0810	六角头螺栓		2		
7	Q40008	小垫圈		2		
8	Q33208	2型全金属六角锁紧螺母		2		
9	199100360134	隔环		1		

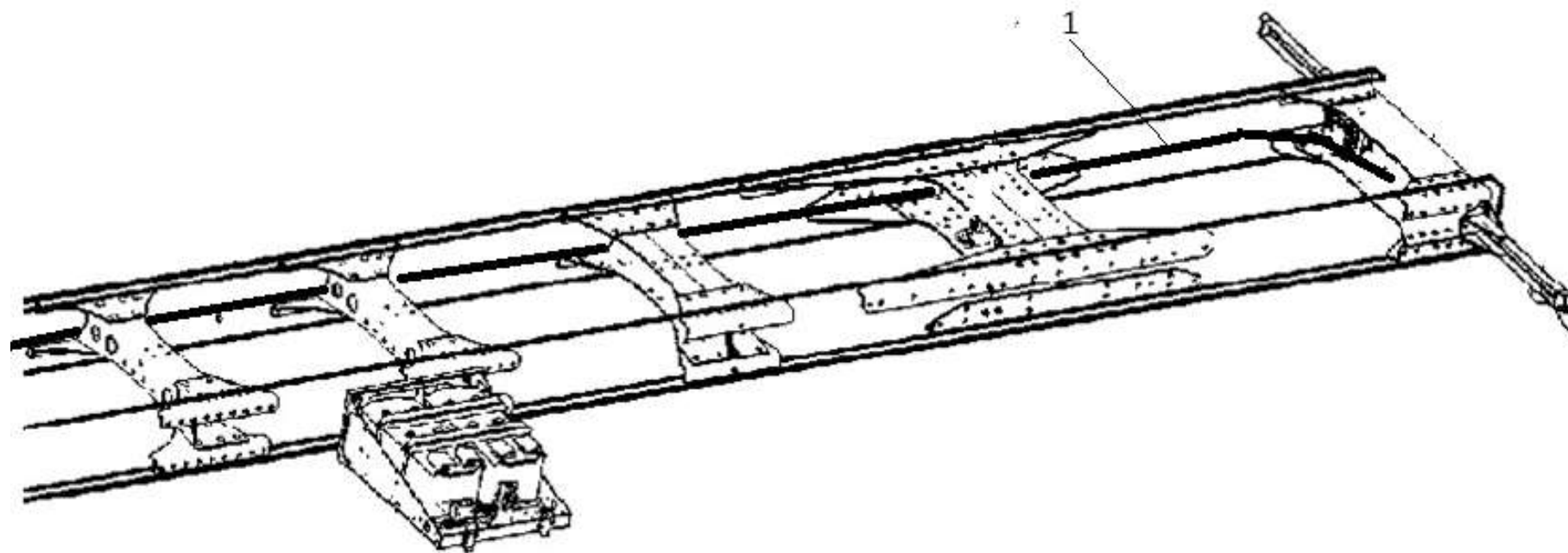


底盘电器/非牵引车/F3000/天然气/8\*4/3775/1600/MAN 尾灯/新

序号 NO	件号 Part.No	名称 Designation	Name	数量 Quantity	适用车型 Suited type	备注 Remark
1	179100710004	气压信号灯开关		1		
2	Q72312	密封垫圈		2		
3	Q40312	弹簧垫圈		2		

底盘电器/附加/远程油门/天然气/ (3775/1700/8×4) /新

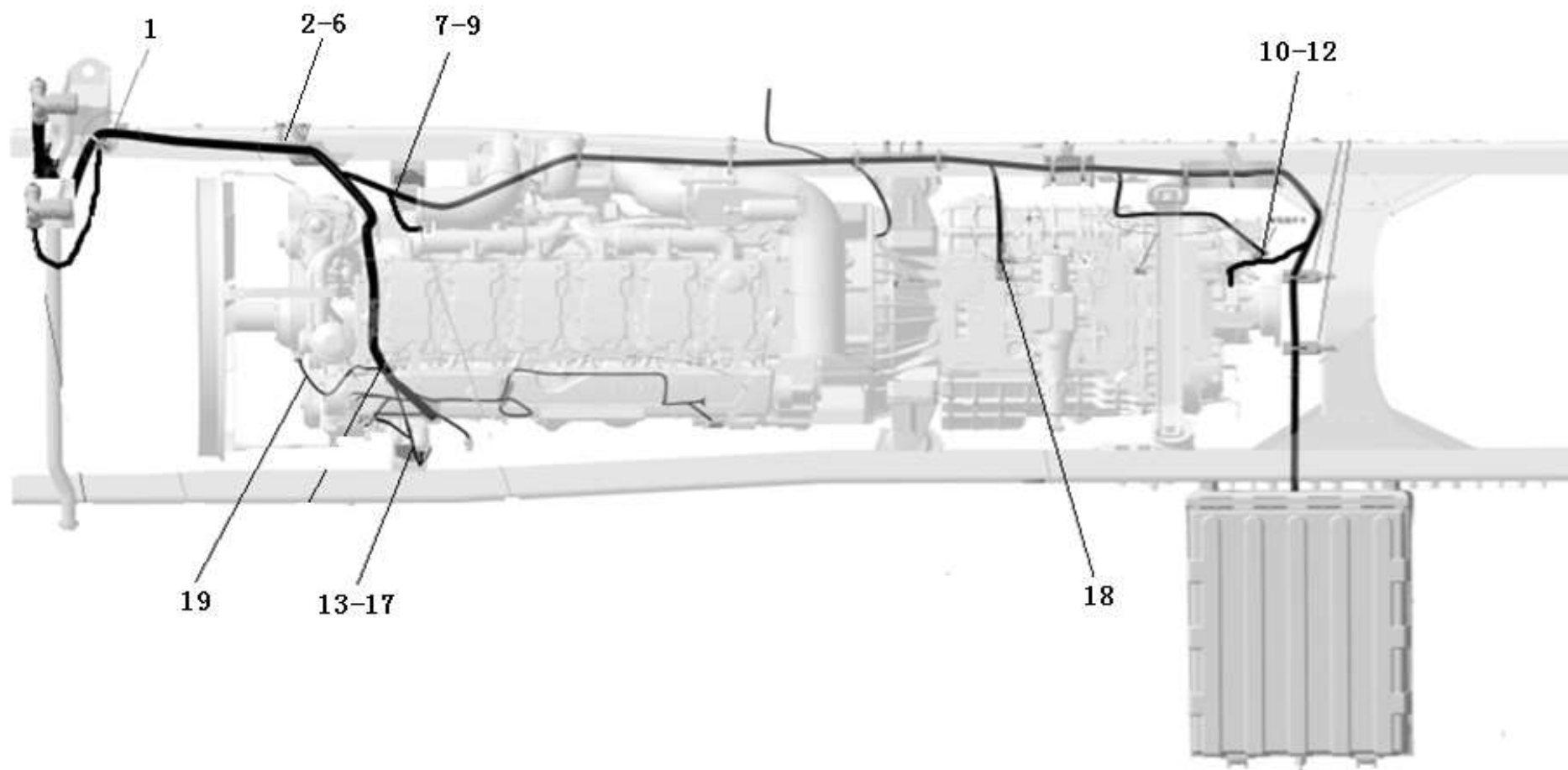
---



底盘电器/附加/远程油门/天然气/（3775/1700/8×4）/新

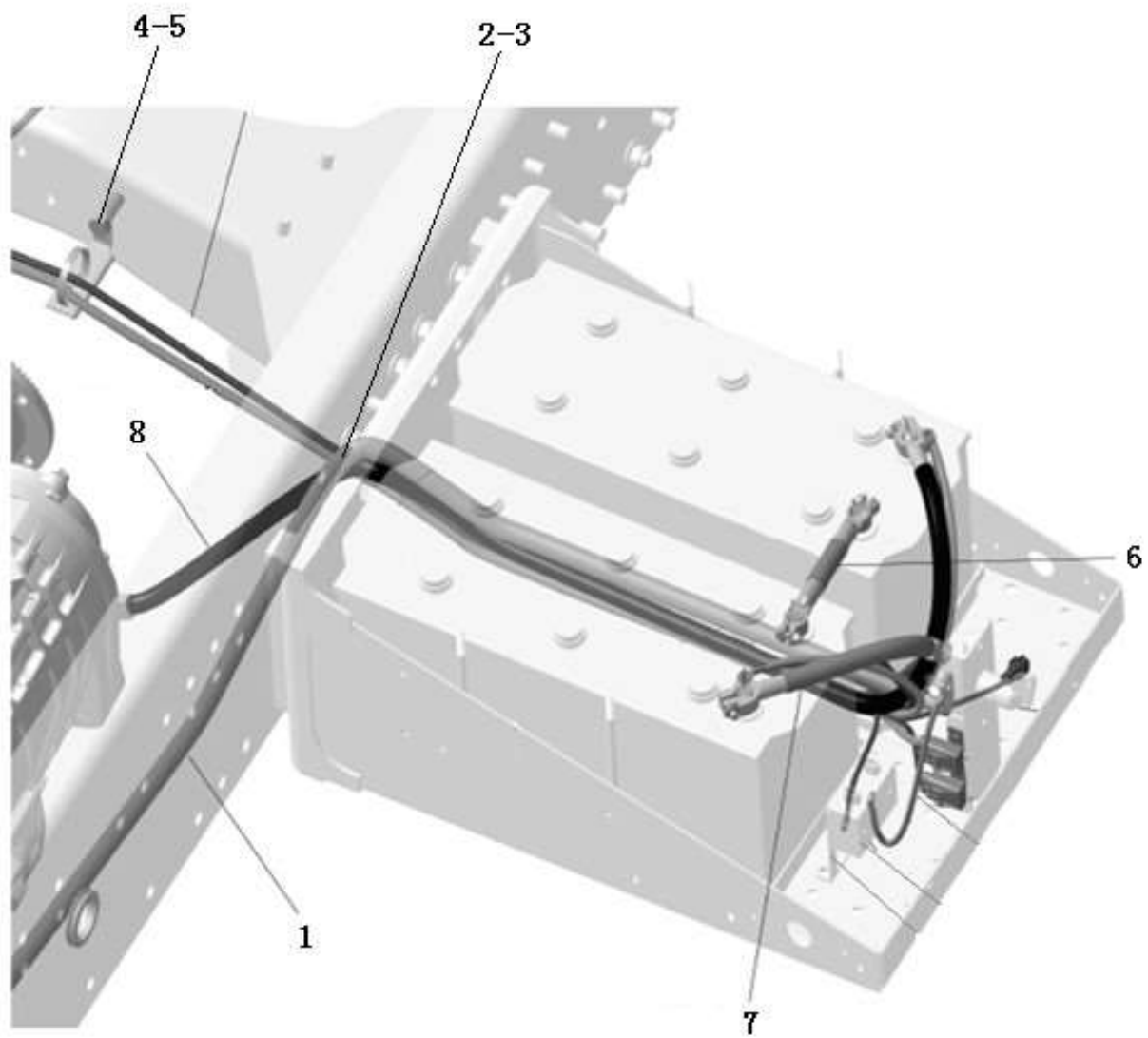
序号 NO	件号 Part.No	名称 Designation	Name	数量 Quantity	适用车型 Suited type	备注 Remark
1	DZ93259776790	远程油门连接线 (3775/1700/8×4/天然气/新)		1		

# 底盘电器/F3000/LNG



底盘电器/F3000/LNG

序号 NO	件号 Part.No	名称 Designation	Name	数量 Quantity	适用车型 Suited type	备注 Remar
1	DZ93189775441	发动机、变速箱底盘电线束(天然气/CAN 仪表)		1		
2	DZ93189777202	线束导向固定支架		1		
3	Q150B1450	六角头螺栓		2		
4	Q340B14	1 型六角螺母		2		
5	Q40114	平垫圈		2		
6	Q40314	弹簧垫圈		2		
7	DZ96189777002	线束翻梁支架		1		
8	190003171392	塑料紧固带		2		
9	DZ95189711706	支架		1		
10	DZ95189777005	行驶记录仪电缆线		1		
11	121300050086	铅封		2		
12	190000810930	铅封线		0.04 米		
13	SZ979000907	支架		2		
14	Q150B1250	六角头螺栓		2		
15	Q340B12	1 型六角螺母		2		
16	Q40112	平垫圈		2		
17	Q40312	弹簧垫圈		2		
18	DZ97189777042	线束支架(变速箱上部右侧)		1		
19	DZ97189777041	L 支架(发电机前端)		2		

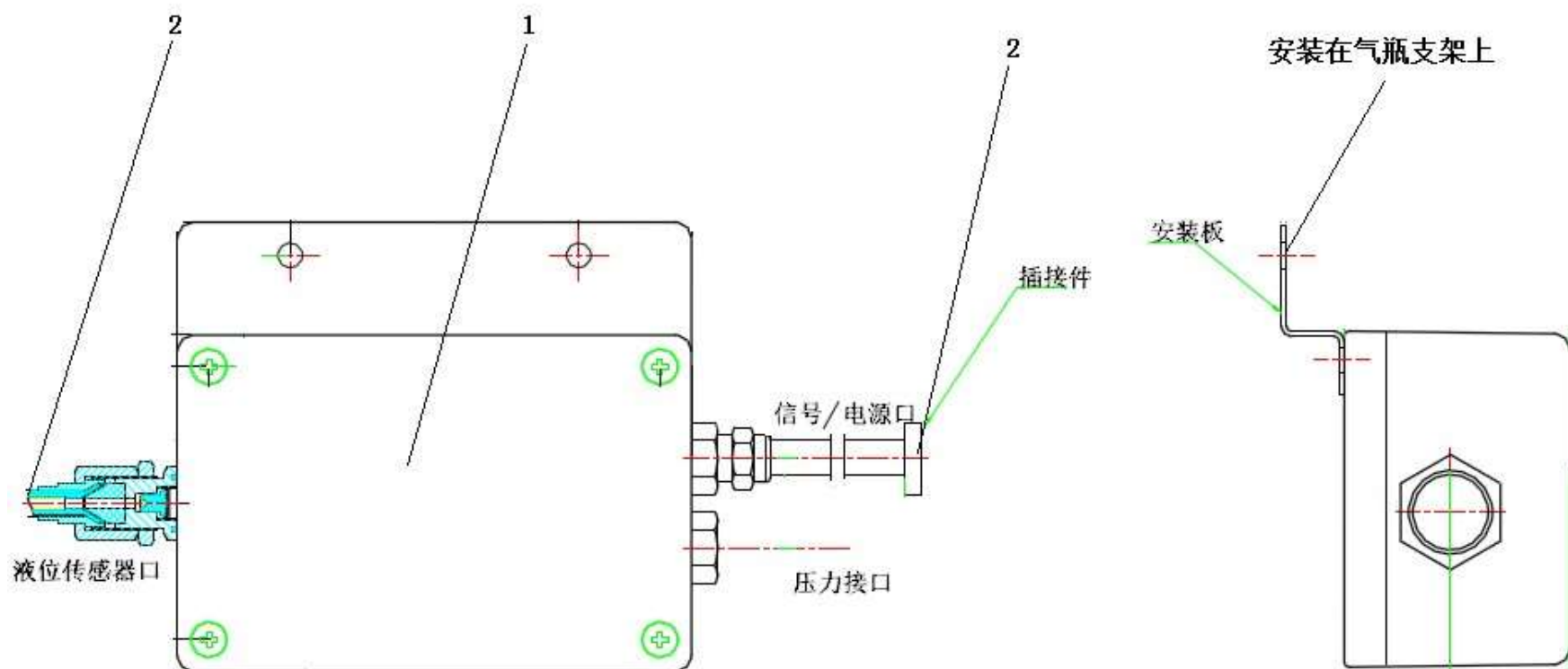




底盘电器/新 M3000/WP7LNGE40

序号 NO	件号 Part.No	名称 Designation	Name	数量 Quantity	适用车型 Suited type	备注 Remar
1	DZ93319773802	正极电缆(总开关至起动机, 8×4, WP10)		1		
2	DZ9100770423	固定卡箍(25/12)		1		
3	DZ93189360009	穿线护套(80*45)		1		
4	DZ97189777058	防护垫(250*140)		1		
5	190003171356	塑料紧固带		2		
6	81.25417.6708	蓄电池连结线		1		
7	DZ93189773814	连接电缆 70×220-10		1		
8	DZ9100776347	蓄电池负极至变速器搭铁电缆		1		

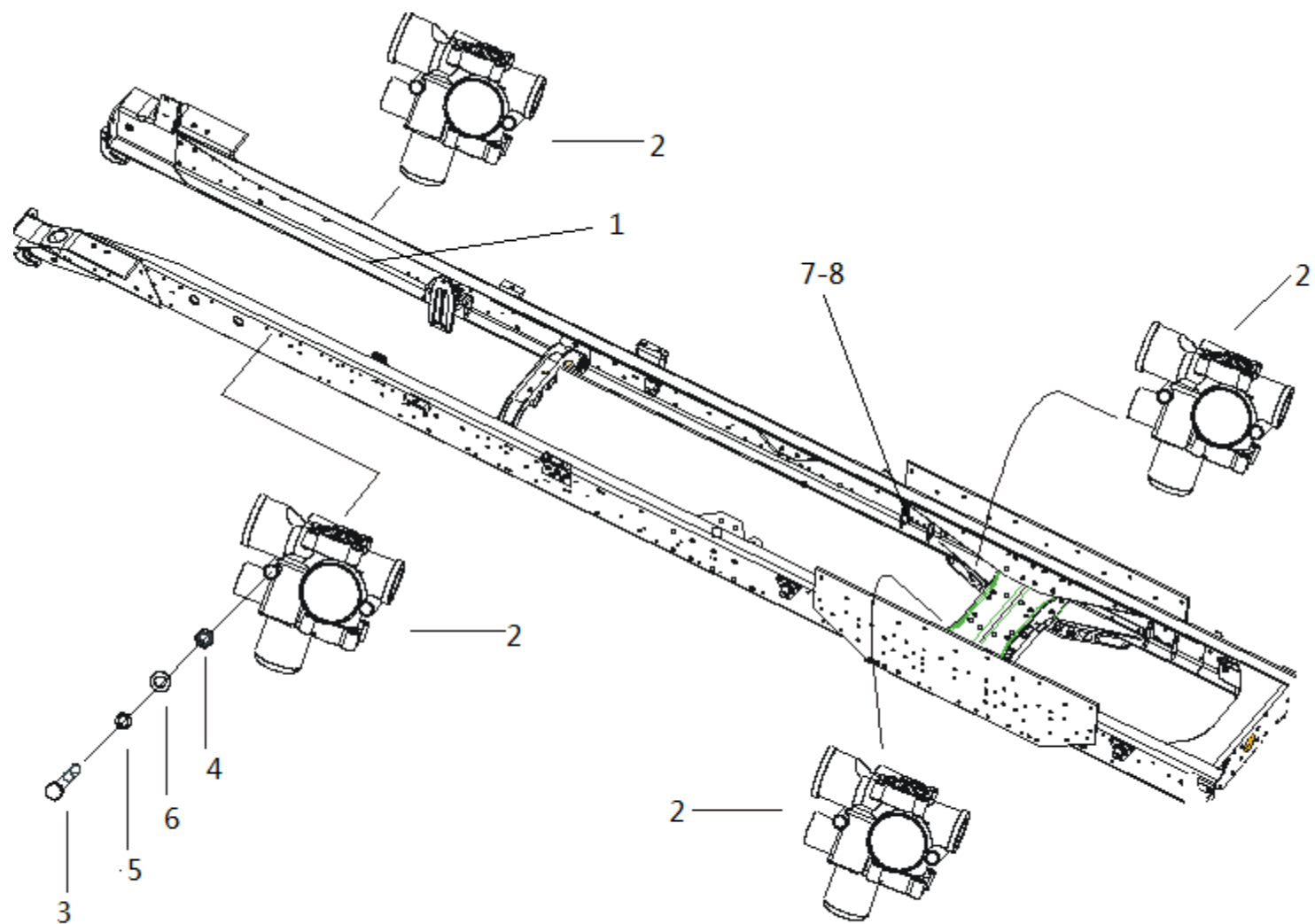
# 底盘电器/新 M3000/附加/CAN 变送器



底盘电器/ CAN 变速器

序号 NO	件号 Part.No	名称 Designation	Name	数量 Quantity	适用车型 Suited type	备注 Remar
1	DZ95189712230	变速器(CAN)		1		
2	DZ93189777402	LNG 变速器底盘附加电线束(CAN、前轴中心线)		1		

底盘电器/附加/K38/8×4/国产 4ABS/线束优化



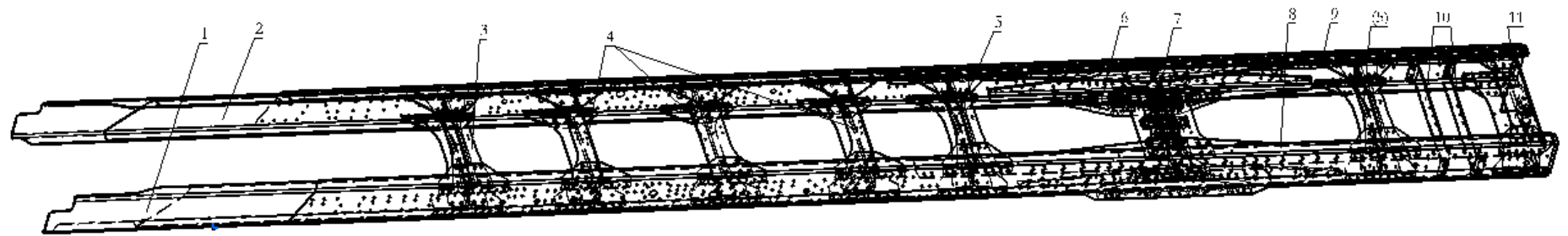
底盘电器/附加/K38/8×4/国产 4ABS/线束优化

序号 NO	件号 Part.No	名称 Designation	Name	数量 Quantity	适用车型 Suited type	备注 Remark
1	DZ95319777407	ABS 底盘电线束 (F3000/K38/4ABS/国产 /8×4/新)		1		
2	DZ95189711105	ABS 电磁阀		4		
3	Q150B0880	六角头螺栓 (镀锌)		8		
4	Q340B08T2F3	1 型六角螺母		8		
5	Q40108	平垫圈 (镀锌)		8		
6	Q40308	弹簧垫圈		8		
7	DZ93189777220	ABS 线卡		4		
8	190003171392	塑料紧固带		30		

# 八、车架及附件

车架总成 Carframe assembly

---

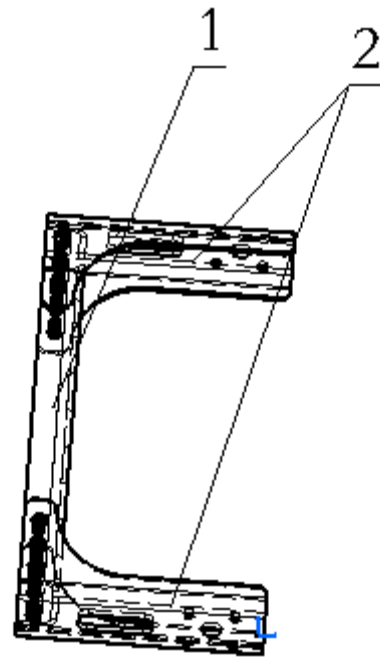


车架总成 Carframe assembly

序号 Number	件号 Part number	名称 Designation	Name	数量 Quantity	适用车型 Suited type	备注 Remark
	DC95319511830	车架总成	Frame assembly	1		
	DZ95319511830	车架总成	Frame assembly	1		
1	DZ95319510879	左纵梁总成	Left carling assembly	1		
2	DZ95319510882	右纵梁总成	Right carling assembly	1		
3	DZ9114518985	横梁总成	Transom assembly	1		
4	DZ9114518970	横梁总成	Transom assembly	3		
5	DZ95259518920	横梁总成	Transom assembly	2		
6	DZ9114510011	中间支座	Middle support	2		
7	DZ95319511883	横梁总成	Transom assembly	1		
8	DZ95319511832	左加强板	Reinforce plate of left	1		
9	DZ95319511833	右加强板	Reinforce plate of right	1		
10	DZ9114860031	横梁总成	Transom	2		
11	DZ95259517660	尾梁总成	Trail beam assembly	1		

车架辅助横梁 Auxiliary beam of frame

---



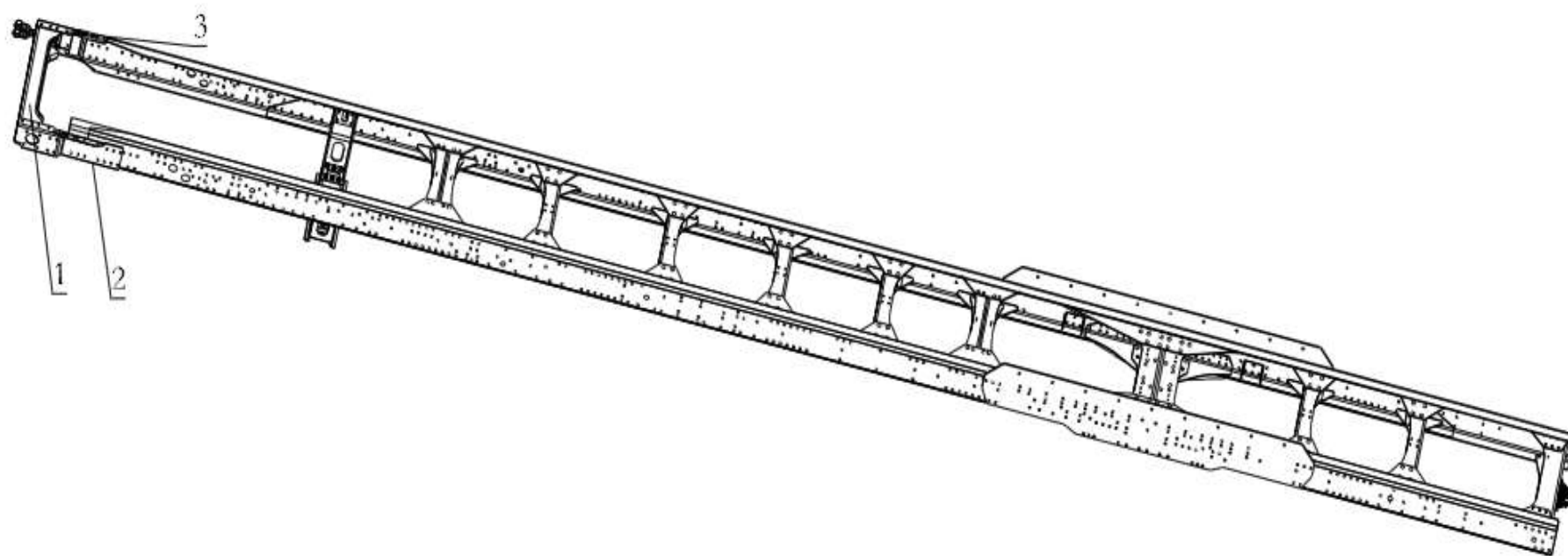


车架辅助横梁 Auxiliary beam of frame

序号 Number	件号 Part number	名称 Designation	Name	数量 Quantity	适用车型 Suited type	备注 Remark
	DC95319519022	车架辅助横梁	Auxiliary beam of frame	1		
	DZ95319519025	盆梁总成	Basin beam assembly	1		
1	DZ95319519024	横梁	Transom	1		
2	DZ95319519023	支架	Bracket	2		

车架前端附件 FRAM FOREPART ACCESSORY

---

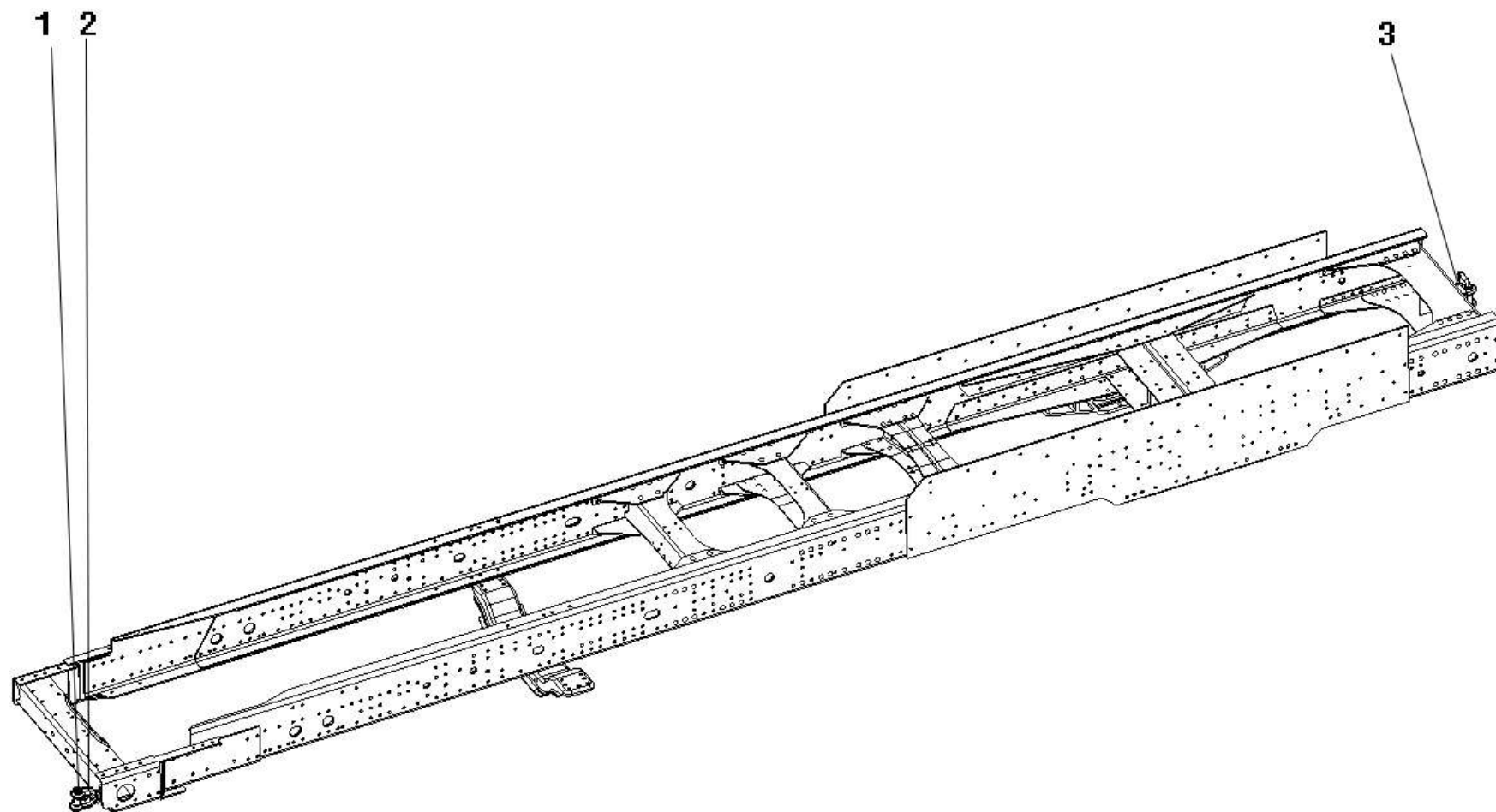


车架前端附件 FRAM FOREPART ACCESSORY

序号 NO	件号 Part.No	名称 Designation	Name	数量 Quantity	适用车型 Suited type	备注 Remark
1	DZ95189800202	前横梁	Front cross member	1	8×4	F3000
2	DZ95319931150	保险杠左托架总成	Left tray assembly of bumper	1		
3	DZ95319931160	保险杠右托架总成	Right tray assembly of bumper	1		

牵引装置 DRAW GEAR

---



牵引装置 DRAW GEAR

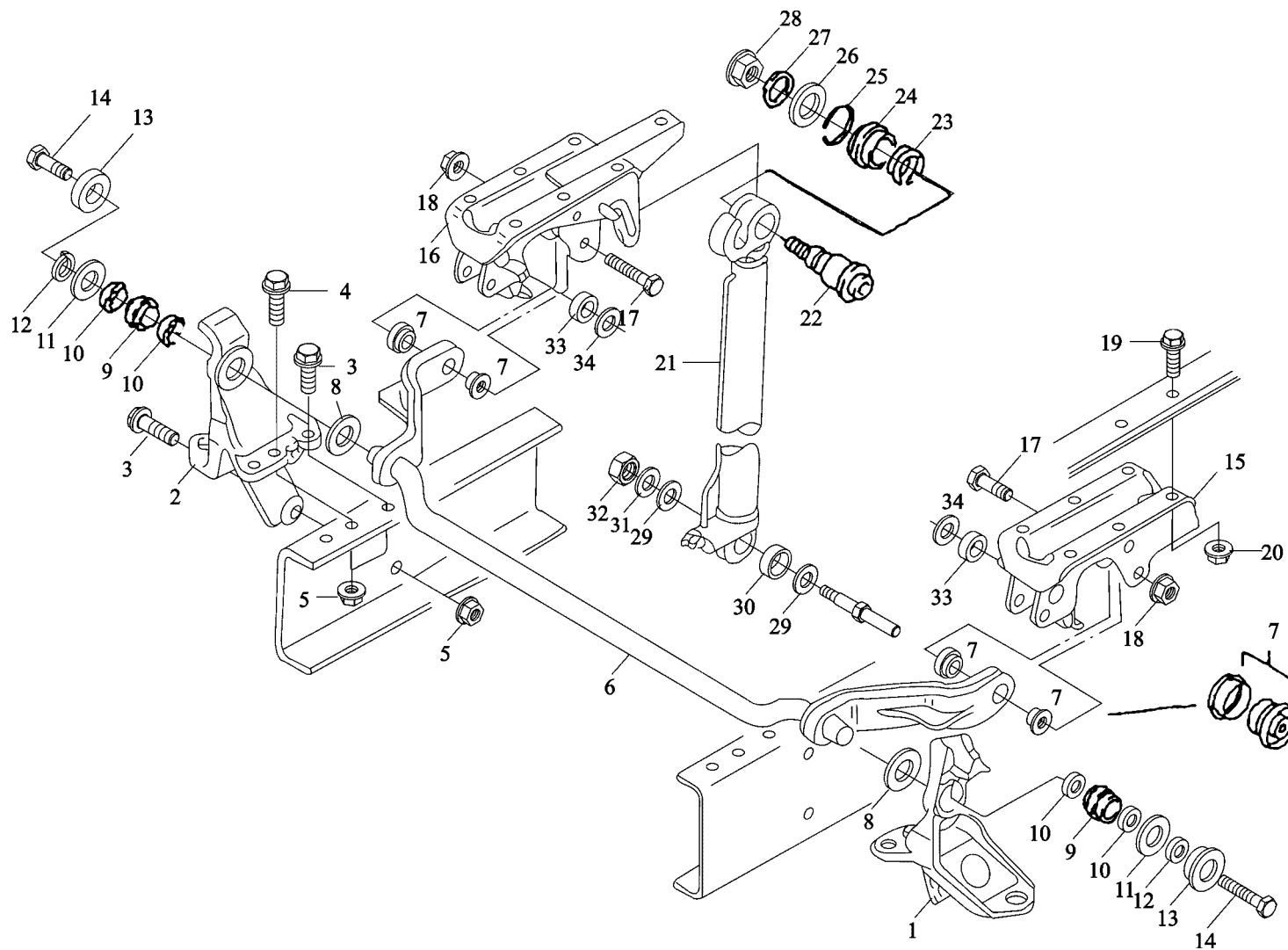
序号 NO	件号 Part.No	名称 Designation	Name	数量 Quantity	适用车型 Suited type	备注 Remark
1	DZ95189840010	牵引销总成	Towing pin assy	1		
2	DZ95189840013	牵引销左支座	Left support of towing pin	1		
3	DZ93259930100	牵引座总成	Towing hook assy	1		

专用及随车工具

序号 NO	件号 Part.No	名称 Designation	Name	数量 Quantity	适用车型 Suited type	备注 Remark
1	DZ20119850002	开口扳手(14×17 GB/T4393-1995)		1		
2	DZ20119850003	开口扳手(19×22 GB/T4393-1995)		1		
3	DZ20119850007	梅花扳手(14×17 GB/T4393-1995)		1		
4	DZ20119850012	呆梅扳手(13×13 GB/T4393-1995)		1		
5	DZ20119850015	一字螺丝刀(100×6 GB1432-78)		1		
6	DZ20119850017	十字螺丝刀(75×4 GB1433-78)		1		
7	DZ20119850019	活扳手(200mm GB4440-84)		1		
8	DZ20119850020	活扳手(300mm GB4440-84)		1		
9	DZ20119850024	鲤鱼钳(200mm GB4953-85)		1		
10	DZ20119850029	套筒扳手(S65 GB/T3390)		1		
11	DZ20119850030	轮胎套筒(30×32 GB/T3390)		1		
12	DZ20119850033	轮胎气门开关		1		
13	DZ20119850034	轮胎气压表(GB1226)		1		
14	DZ20119850035	轮胎打气软管(S16×10m)		1		
15	DZ20119850039	工具箱		1		
16	SZ992000742	液压千斤顶 (QYL16 JB2104)		1		
17	SZ992000738	撬棍 (Φ22*850)		1		
18	DZ9100850030	三角警告牌		1		
19	DZ91259850001	随车资料清单		1		
20	DZ91259850002	随车附件及工具清单		1		
21	DZ91259850010	随车资料袋		1		

# 九、驾驶室附件

左置驾驶车辆驾驶室翻转机构 CAB TILTING MECHANISM L.H. DRIVE VEHICLE

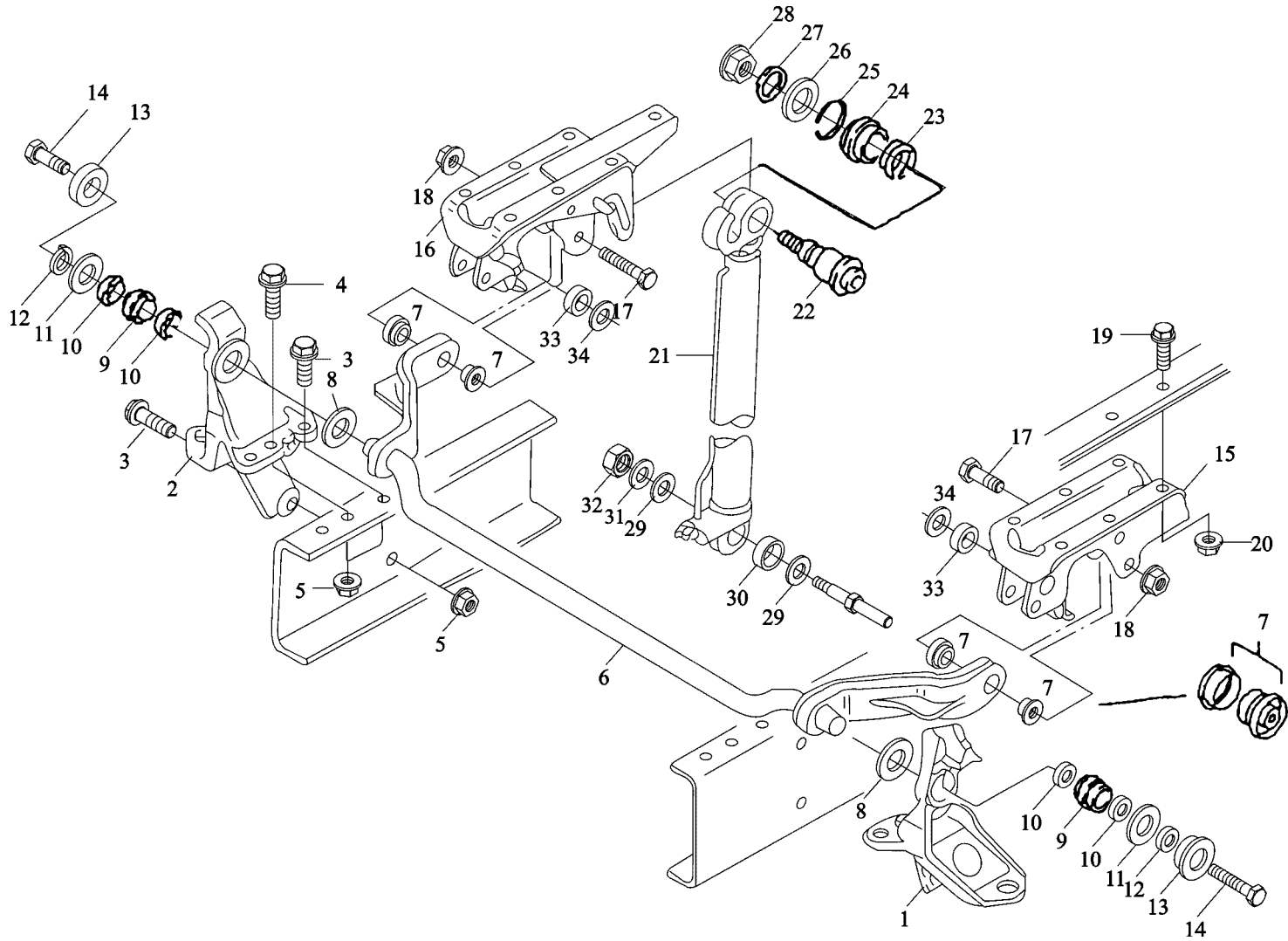


左置驾驶车辆驾驶室翻转机构 CAB TILTING MECHANISM L.H. DRIVE VEHICLE

序号 NO	件号 Part.No	名称 Designation	Name	数量 Quantity	适用车型 Suited type	备注 Remark
1	DZ1640430011	前悬置左支座	Bracket left	1	驾驶室抬高 70	
	81.41720.0091	前悬置左支座	Bracket left	1	不抬高	
	DZ1640430051	前悬置左支座	Bracket left	1	驾驶室抬高 41	
2	DZ1640430012	前悬置右支座	Bracket right	1	驾驶室抬高 70	
	81.41720.0090	前悬置右支座	Bracket right	1	不抬高	
	DZ1640430052	前悬置右支座	Bracket right	1	驾驶室抬高 41	
3	06.02813.4913	六角锁紧螺钉	Hex lock screw	6		M14×40
4	06.02813.4915	六角锁紧螺钉	Hex lock screw	4		M14×55
5	06.11251.2005	锁紧螺母	Hex lock nut	10		M14×1.5-10-MAN183-B1
6	DZ13241430080	翻转轴总成	Locating arm assembly	1	出口	
	DZ13241430090	翻转轴总成	Locating arm assembly	1		
7	81.96210.0437	垫圈	Rubber pad plastic/steel	2		
8	81.90713.0909	垫片	Shim	2		33×65×6-ST/GI
9	06.36950.0510	轴承衬套	Bearing bush	2		
10	81.96503.0129	垫片	Seal	4		35.5×47×5-PUR
11	81.96101.0638	垫片	Washer	2		32×70×4-PAF
12	06.15013.0415	垫片	Washer	2		A15×28×2.5-200HV-
13	81.96210.0407	垫片	Rubber pad	2		MAN183-B1
14	Q218B1430	内六角圆柱头螺钉	Cylinder crew	2		M14×30
15	81.41720.5340	翻转轴左支撑总成	Bracket assembly left	1		
16	81.41720.5341	翻转轴右支撑总成	Bracket assembly right	1		
17	06.01499.0150	六角头螺栓	Hex shoulder stud	2		M16×100
18	06.11241.0117	六角锁紧螺母	Hex lock nut	2		AM16×1.5-10-A3C
19	Q150B1235	六角头螺栓	Hex bolt	11		M12×1.5×35-8.8-A-
20	Q33212	2型全金属六角锁紧螺母	Hex lock nut	14		MAN183-A3C



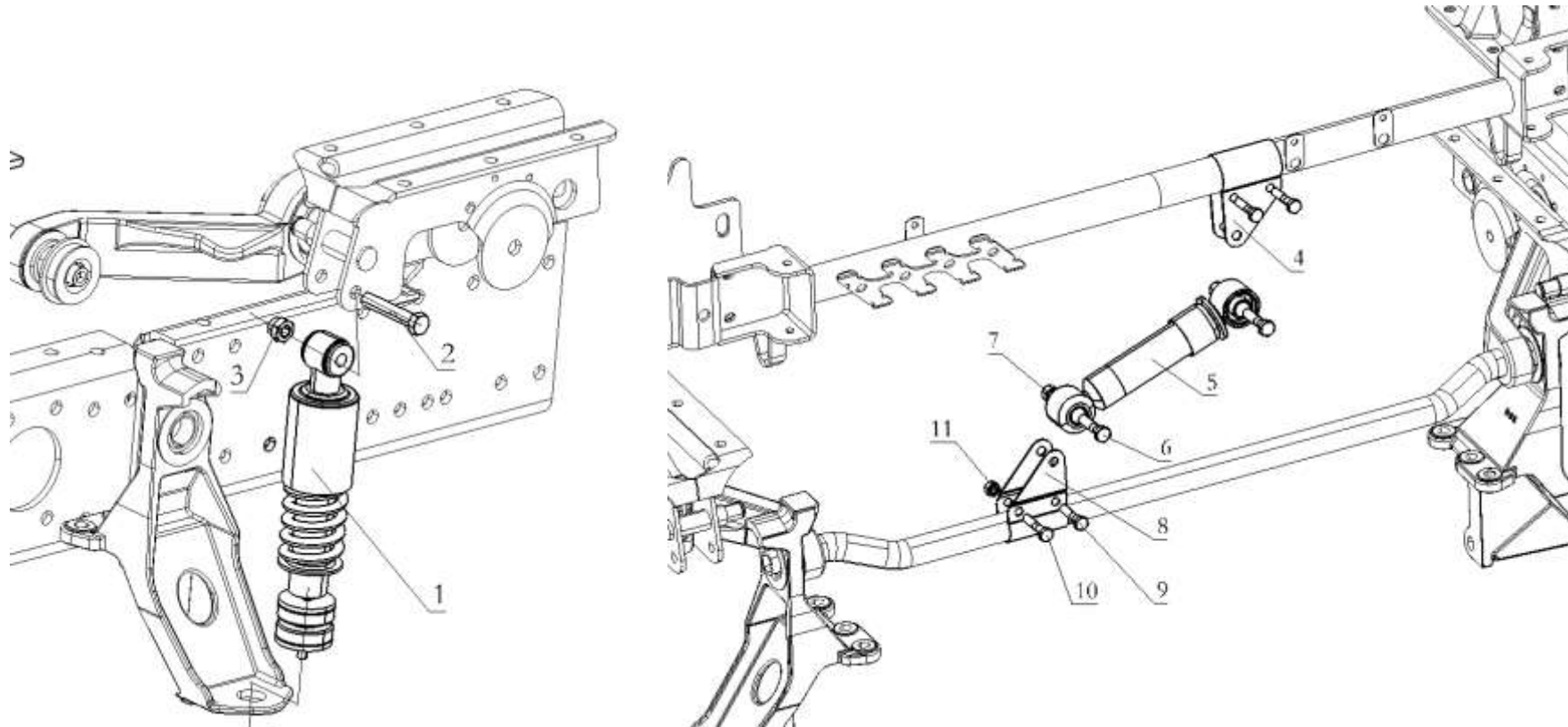
左置驾驶车辆驾驶室翻转机构 CAB TILTING MECHANISM L.H. DRIVE VEHICLE



左置驾驶车辆驾驶室翻转机构 CAB TILTING MECHANISM L.H. DRIVE VEHICLE

序号 NO	件号 Part.No	名称 Designation	Name	数量 Quantity	适用车型 Suited type	备注 Remark
22	81.91020.0734	销子	Pin			1.6×32.4×25-X12CRNI177K
23	81.97602.0764	压力弹簧	Pressure spring	1		
24	81.41723.0064	垫片	Washer	1		A23.2×1.25
25	81.90820.0500	垫片	Circlip	1		25×38×3-PE
26	81.90713.0697	垫圈	Washer	1		16.2×36×4-ST2K32-A4C
27	81.90713.0696	衬板	Washer	1		AM16×1.5-10-A3C
28	06.11241.0117	螺母	Hex lock nut	1		
29	81.90712.0983	垫片	Washer	2		29.5×40×7-PUR
30	81.96502.0867	石棉垫圈	Seal	2		18.2×44×3-ST50-2-A3C
31	81.90713.0695	垫片	Washer	1		AM18×2-10-MAN183-B1
32	06.11241.0321	锁紧螺母	Hex lock nut	1		20×40×20
33	81.95801.0114	滚柱	Bush	2		20×1.20-ZNPHR5F
34	06.29010.0117	挡圈	Circlip	2		

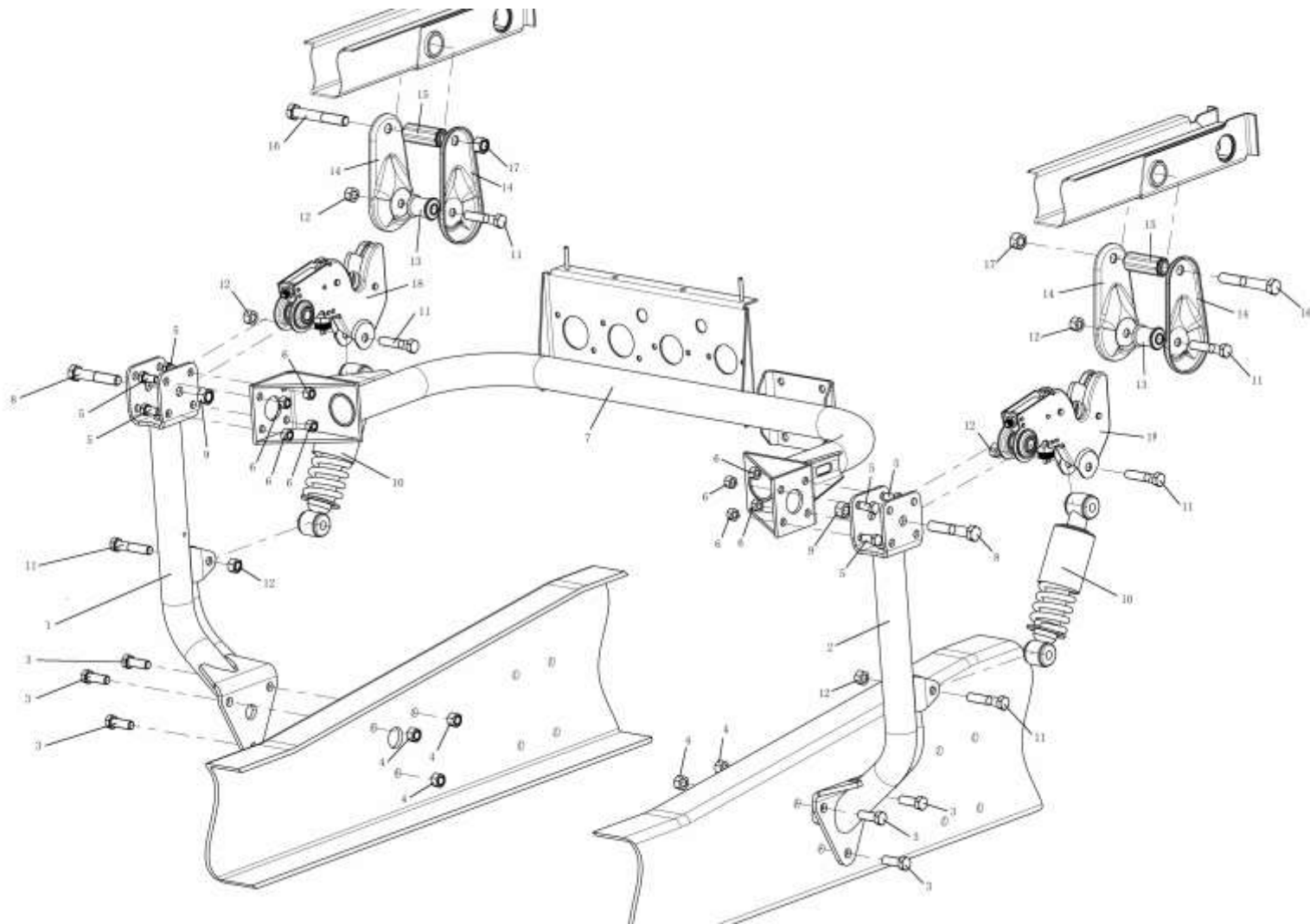
# 前支承彈簧 FRONT BEARING SPRING



## 前支承弹簧 SPRING

序号 NO	件号 Part.No	名称 Designation	Name	数量 Quantity	适用车型 Suited type	备注 Remark
1	DZ13241430150	前悬减震器	Spring strut	2		
2	Q151B1475	六角头螺栓	Hex bolt	2		
3	190003888458	螺 母	Hex lock nut	2		
4	81.97401.0920	卡 箍	clip	1		
5	81.41722.6036	减震器	Spring strut	1		
6	Q150B1250	六角头螺栓	Hex lock nut	2		
7	Q33212	2 型全金属六角锁紧螺母	Hex lock nut	2		
8	81.97401.0919	卡箍	clip	1		
9	Q150B1045	六角头螺栓	Hex bolt	2		
10	Q150B1050	六角头螺栓	Hex bolt	2		
11	Q33410	2 型全金属六角锁紧螺母	Hex lock nut	4		

# 驾驶室锁紧机构 CAB LOCKING DEVICE

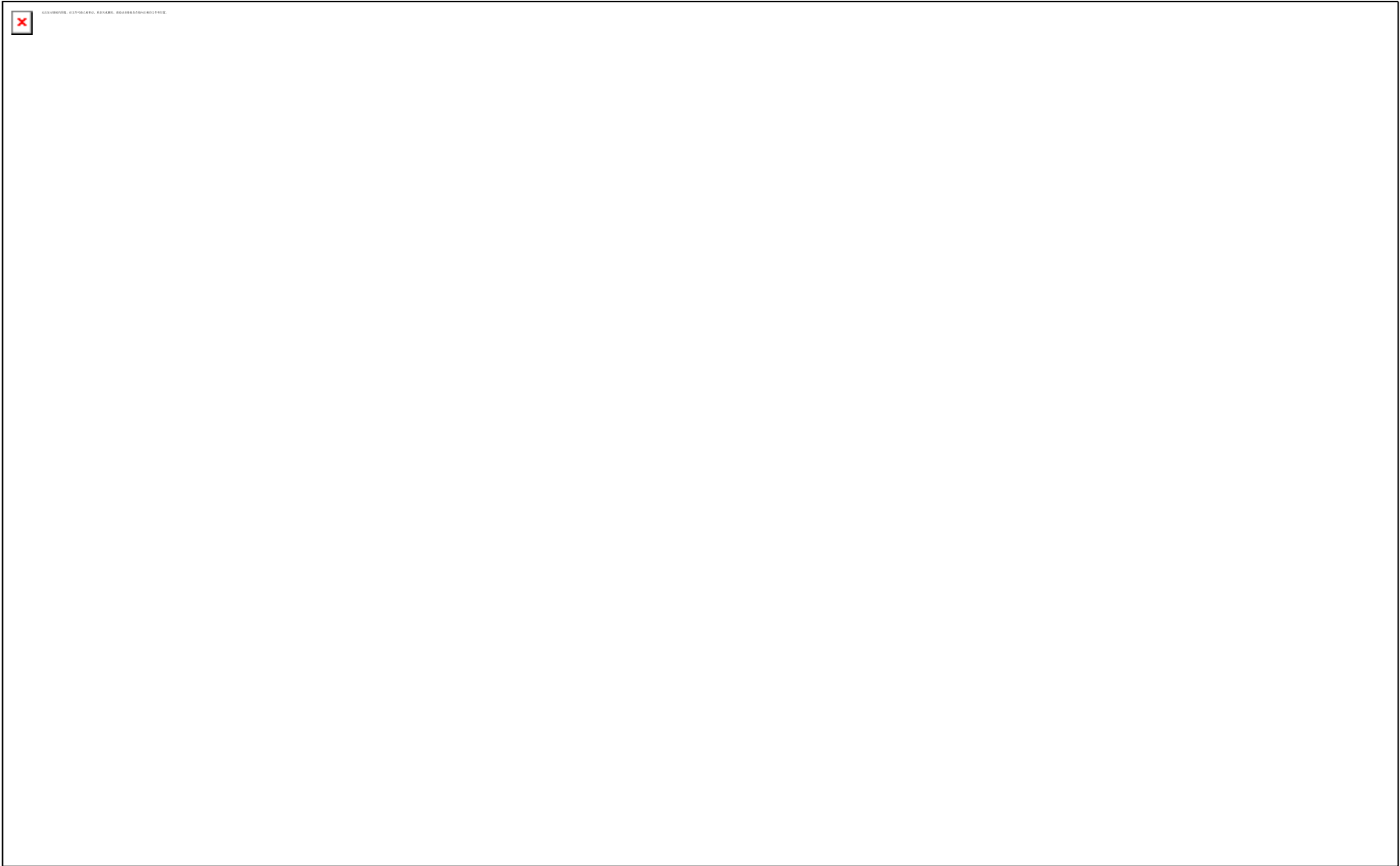


## 驾驶室锁紧机构 CAB LOCKING DEVICE

序号 NO	件号 Part.No	名称 Designation	Name	数量 Quantity	适用车型 Suited type	备注 Remark
1	DZ13241440030	左后悬置支架总成	Cab support assembly	1		驾驶室抬高 41
	DZ1640440150	左后悬置支架总成	Cab support assembly	1		驾驶室抬高 70
	DZ1640440220	左后悬置支架	Cab support assembly	1		驾驶室不抬高
2	DZ13241440035	右后悬置支架总成	Cab support assembly	6		驾驶室抬高 41
	DZ1640440160	右后悬置支架总成	Cab support assembly	1		驾驶室抬高 70
	DZ1640440225	右后悬置支架	Cab support assembly	1		驾驶室不抬高
3	Q151B1440	六角头螺栓	Hex lock screw	6		
4	190003888458	I 型全金属六角锁紧螺母	Hex lock nut	8		
5	Q150B1225	六角头螺栓	Hex bolt low type	8		
6	Q33412	I 型全金属六角锁紧螺母	Hex lock nut	1		
7	SZ144000007	固定横梁总成	Cross member assembly	1		
8	Q151B1690	六角头螺柱	Hex shoulder stud	2		
9	Q33416	I 型全金属六角锁紧螺母	Hex lock nut	2		
10	DZ13241440150	后悬减振器	Spring strut	6		
11	Q151B1470	六角头螺栓	Hex bolt	6		
12	190003888458	I 型全金属六角锁紧螺母	Hex lock nut	2		
13	81.96210.0462	橡胶套筒	Rubber pad	4		
14	81.61851.0008	凹板	Striker plate	2		
15	81.96210.0364	套筒	Silent block	2		
16	Q151B16110	六角头螺柱	Hex shoulder stud	2		
17	Q33416	I 型全金属六角锁紧螺母	Hex lock nut	2		
18	SZ144000756	驾驶室锁止	Cab lock	1		
19	DZ13241440032	无信号开关锁止	Cab lock	1		

左、右翼子板支架 LEFT/RIGHT FENDER BRACKET

---

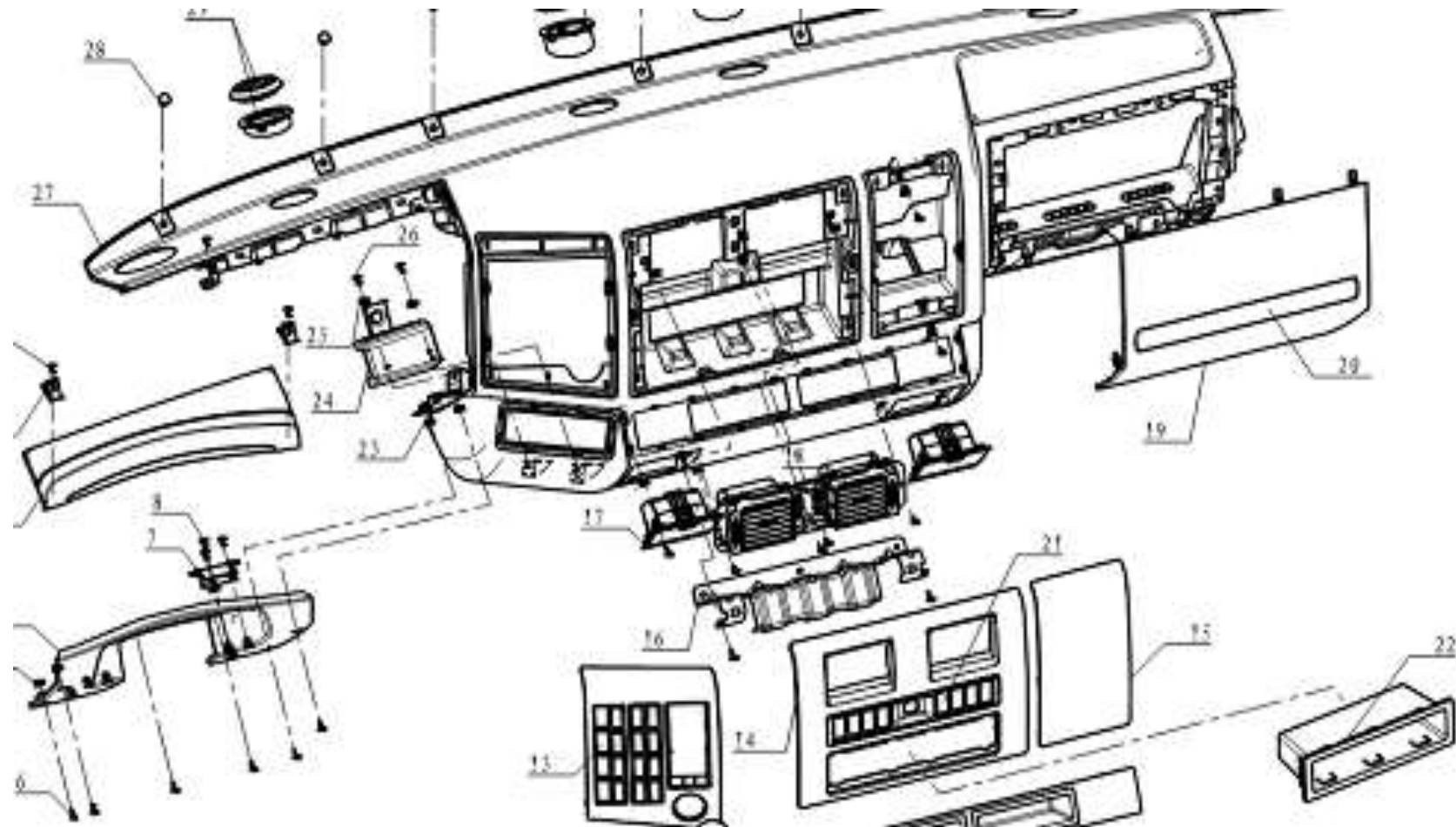


左、右翼子板支架 LEFT/RIGHT FENDER BRACKET

序号 NO	件号 Part.No	名称 Designation	Name	数量 Quantity	适用车型 Suited type	备注 Remark
1	SZ123000830	左后翼子板支架总成	Bracket assembly left	1		
2	DZ1640230240	右后翼子板支架总成	Bracket assembly right	1		
3	Q151B1440	六角头螺栓	Hex bolt	8		
4	Q33414	I型全金属六角锁紧螺母	Hex lock screw	8		
5	DZ1640230210	左前支架总成	Bracket assembly left	1		
6	DZ1640230220	右前支架总成	Bracket assembly right	1		
7	DZ1640230213	夹片	Mounting clamp	2		
8	Q150B1030	六角螺栓	Hex bolt	4		
9	Q33410	六角锁紧螺母	Hex lock nut	4		
10	81.96002.0416	盲盖	Plug	2		



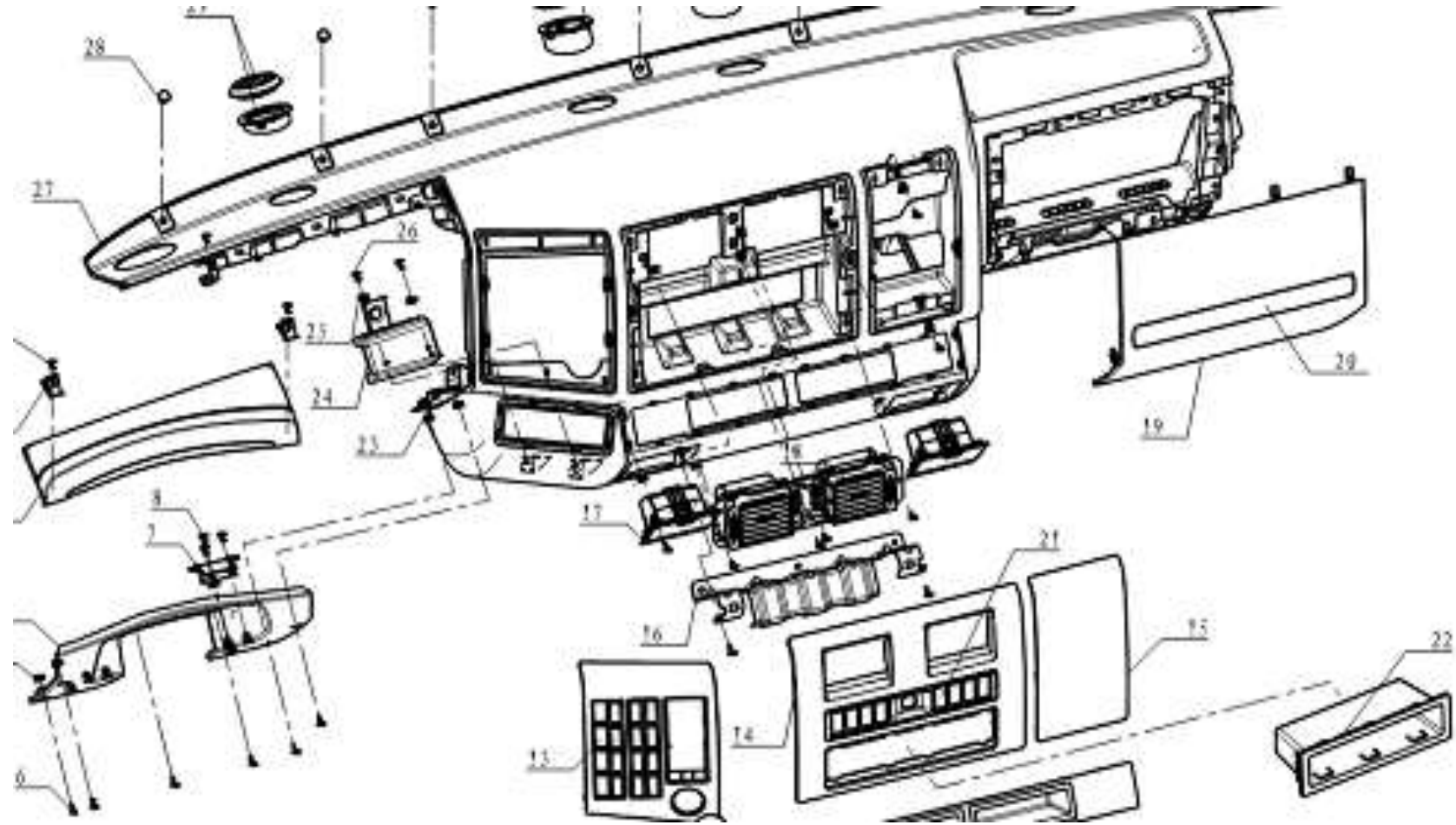
驾驶室后侧左翼子板 FENDER LEFT BEHIND CAB



驾驶室后侧左翼子板 FENDER LEFT BEHIND CAB

序号 NO	件号 Part.No	名称 Designation	Name	数量 Quantity	适用车型 Suited type	备注 Remark
1	DZ13241230413	左后翼子板	Mudguards left rear	1		
2	81.61243.5268	夹片总成	Clip assembly	2		
3	DZ1640230071	挡泥板	Mud flap	1		
4	Q2540835	十字槽沉头螺钉	Countersunk screw	2		
5	Q40108	平垫圈	Washer	6		
6	Q33408	I型全金属六角锁紧螺母	Hexagon nut	6		
7	81.61243.0091	搭接板	Fish plate	2		
8	Q2610520	六角头自攻锁紧螺钉	Grooved hex collar bolt	4		
9	81.97445.0208	夹片	Clip	2		

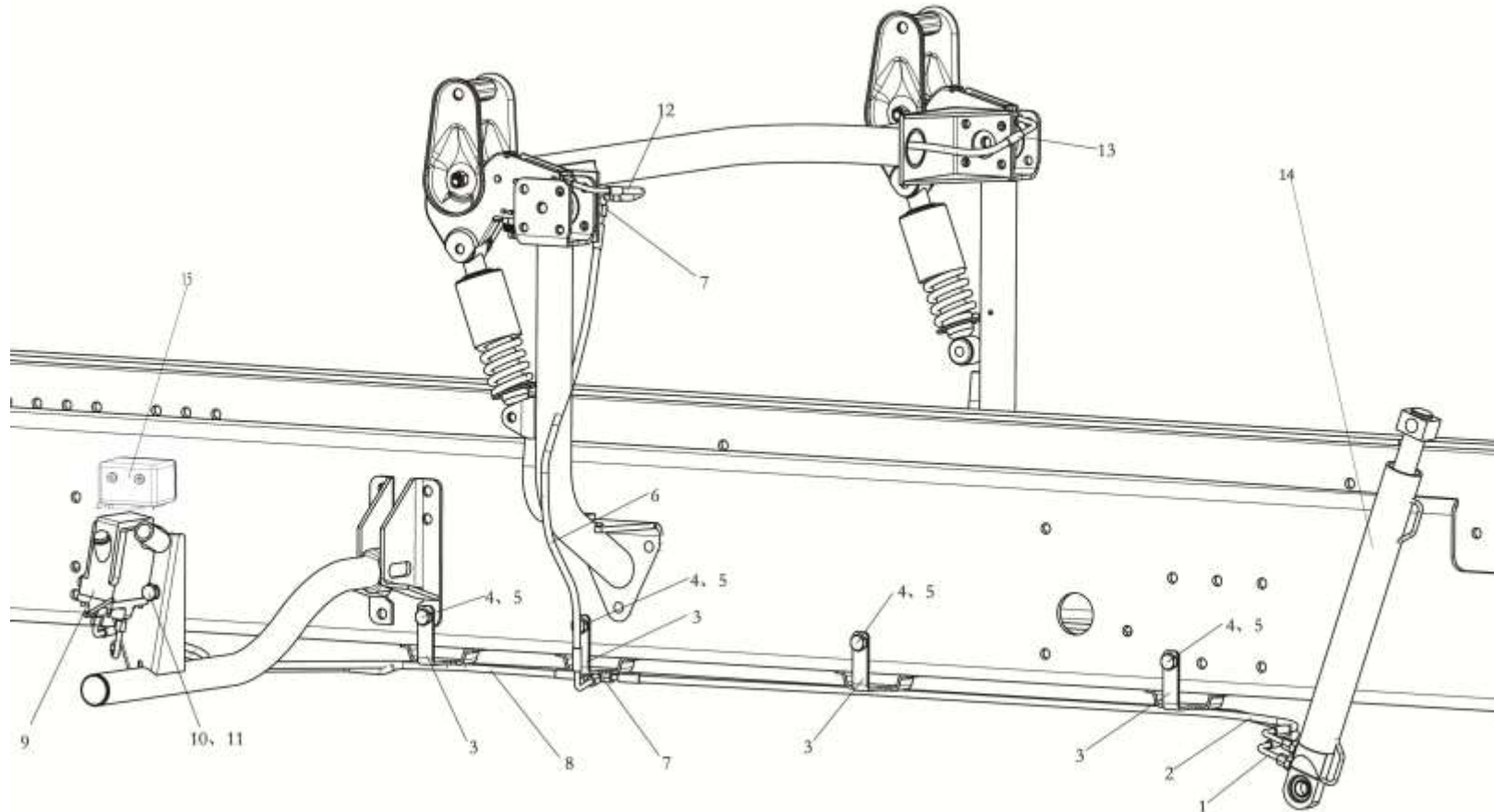
驾驶室后侧右翼子板 FENDER RIGHT BEHIND CAB



驾驶室后侧右翼子板 FENDER RIGHT BEHIND CAB

序号 NO	件号 Part.No	名称 Designation	Name	数量 Quantity	适用车型 Suited type	备注 Remark
1	DZ13241230414	右后翼子板	Mudguards right rear	1		
2	81.61243.5268	夹片总成	Clip assembly	2		
3	DZ1640230071	挡泥板	Mud flap	1		
4	Q2540835	十字槽沉头螺钉	Countersunk screw	2		
5	Q40108	平垫圈	Washer	6		
6	Q33408	I型全金属六角锁紧螺母	Hexagon nut	6		
7	81.61243.0091	搭接板	Fish plate	2		
8	Q2610520	六角头自攻锁紧螺钉	Grooved hex collar bolt	4		
9	81.97445.0208	夹片	Clip	2		

驾驶室液压翻转系统 CAB HYDRAULIC TILTING EQUIPMENT



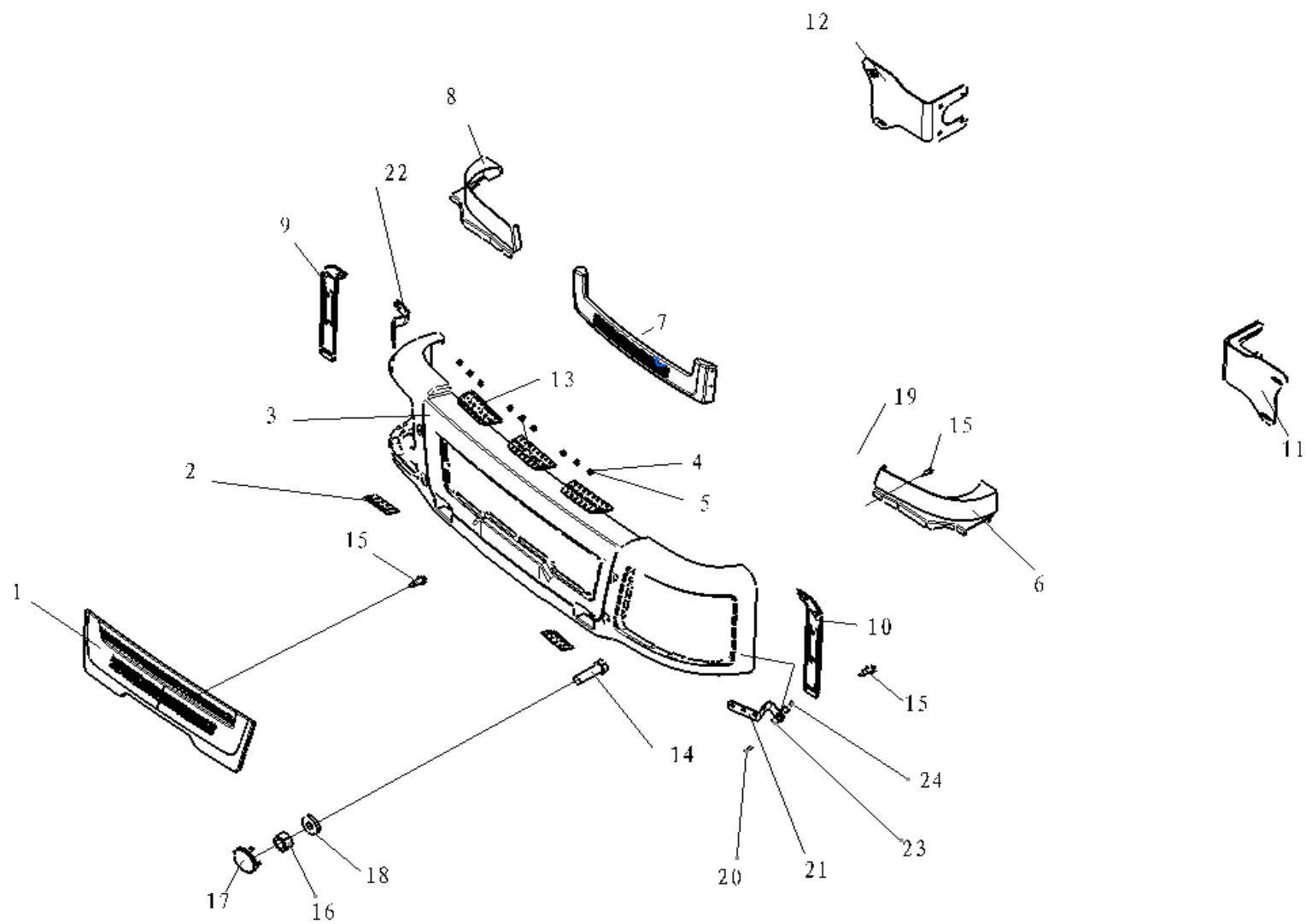
驾驶室液压翻转系统 CAB HYDRAULIC TILTING EQUIPMENT

序号 NO	件号 Part.No	名称 Designation	Name	数量 Quantity	适用车型 Suited type	备注 Remark
1	DZ93259820059	高压软管	Oil feeding pipe	1		电动翻转
	DZ93259820051	高压软管	Oil feeding pipe	1		手动翻转
2	DZ93259820064	高压软管	Oil feeding pipe	1		电动翻转
	DZ93259820052	高压软管	Oil feeding pipe	1		手动翻转
3	DZ93259820061	支架	plate	4		
4	Q150B1440	六角头螺栓	Hex screw	4		
5	Q33214	2 型全金属六角锁紧螺母	Locking nut	4		
6	DZ93259820054	高压软管	Oil feeding pipe	1		
7	190003559482	卡套式三通管接头	Three soint	2		
8	DZ93259820053	高压软管	Oil feeding pipe	1		
9	DZ93259820200	电动翻转油泵	Hydraulic pump	1		电动
	DZ93259820100	液压手油泵	Hydraulic pump	1		手动
10	Q150B1025	六角头螺栓	Hex screw	4		
11	Q33210	2 型全金属六角锁紧螺母	Locking nut	4		
12	DZ93259820048	高压软管	Oil feeding pipe	1		
13	DZ93259820047	高压软管	Oil feeding pipe	1		
14	DZ93259820105	加强型翻转油缸	Hydraulic cylinder	1	油缸 470/左置	
	DZ93259820120	加强型翻转油缸	Hydraulic cylinder	1	油缸 490/左置	
	DZ93259820160	加强型翻转油缸	Hydraulic cylinder	1	油缸 510/左置	
	SZ182000788	加强型翻转油缸	Hydraulic cylinder	1	油缸 520/左置	
	DZ93259820132	加强型翻转油缸	Hydraulic cylinder	1	油缸 530/左置	
	DZ93259820130	加强型翻转油缸	Hydraulic cylinder	1	油缸 540/左置	
	DZ93259820131	加强型翻转油缸	Hydraulic cylinder	1	油缸 555/左置	
DZ93259820133	加强型翻转油缸	Hydraulic cylinder	1	油缸 580/左置		

驾驶室液压翻转系统 CAB HYDRAULIC TILTING EQUIPMENT

序号 NO	件号 Part.No	名称 Designation	Name	数量 Quantity	适用车型 Suited type	备注 Remark
15	DZ93259820150	加强型翻转油缸	Hydraulic cylinder	1		油缸 590/左置
	DZ93259820170	加强型翻转油缸	Hydraulic cylinder	1		油缸 600/左置
	JZ93259280010	加强型翻转油缸	Hydraulic cylinder	1		油缸 610/左置
	DZ93259820126	加强型翻转油缸	Hydraulic cylinder	1		油缸 630/左置
	DZ93259821006	继电器总成	Relay assembly	1		仅电动翻转

# 金属保险杠及联接支架 BUMPER AND FRONT BRACKET

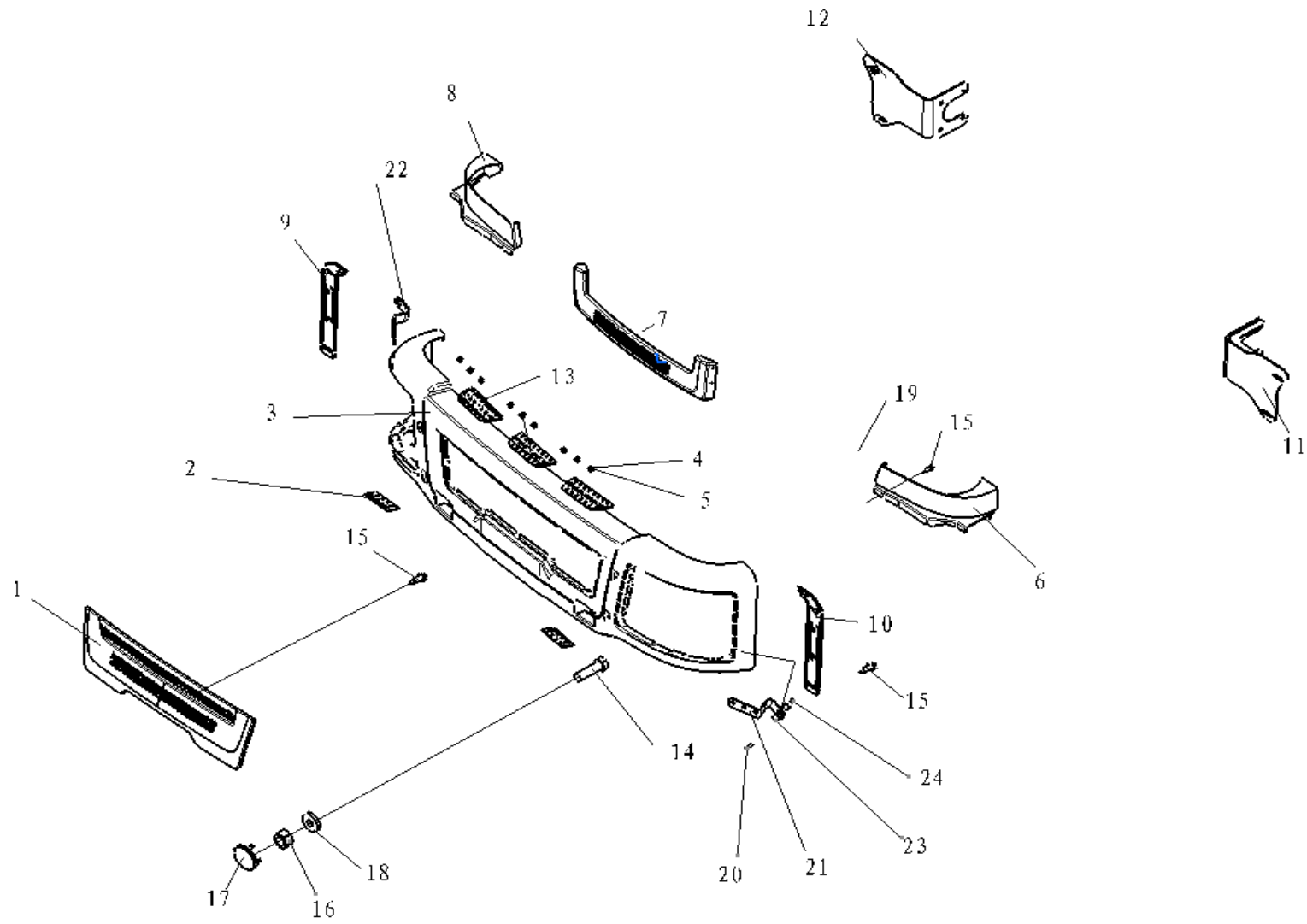




保险杠及联接支架 BUMPER AND FRONT BRACKET

序号 NO	件号 Part.No	名称 Designation	Name	数量 Quantity	适用车型 Suited type	备注 Remark
1	DZ95189620021	保险杠格栅	Synthetic grid	1		
	DZ93189932122	保险杠格栅	Synthetic grid	1		非新拖钩保险杠 选用
2	DZ93259932162	下防滑板	Skidproof board lower	2		
3	DZ93259932159	保险杠焊接总成	Synthetic bumper assembly	1		
4	Q40106	平垫圈	Washer	10		
5	Q4400513T19	开口型扁圆头抽芯铆钉	Rivet	9		
6	DZ93259932181	左挡板	Trim left wide	1		
7	DZ93259932182	右挡板	Trim right wide	1		
8	DZ93259932183	中间挡板	Trim center	1		
9	DZ93259932103	转向灯固定板(左)	Trim left	1		
10	DZ93259932104	转向灯固定板(右)	Trim right	1		
11	DZ93189932210	主保险杠固定座(左)	Position base left	1		抬高 41 新拖钩 前防钻 选用
	DZ95189620025	保险杠左上支架总成	Synthetic left bracket assy	1		抬高 70 新拖钩 选用
	DZ93189932230	保险杠固定座总成(左)	Position base left	1		
12	DZ93189932220	主保险杠固定座(右)	Position base right	1		抬高 41 新拖钩 前防钻 选用
	DZ95189620030	保险杠右上支架总成	Synthetic right bracket assy	1		抬高 70 新拖钩 选用
	DZ93189932240	保险杠固定座总成(右)	Position base right	1		
13	DZ93259932161	防滑板	Skidproof board upper	3		

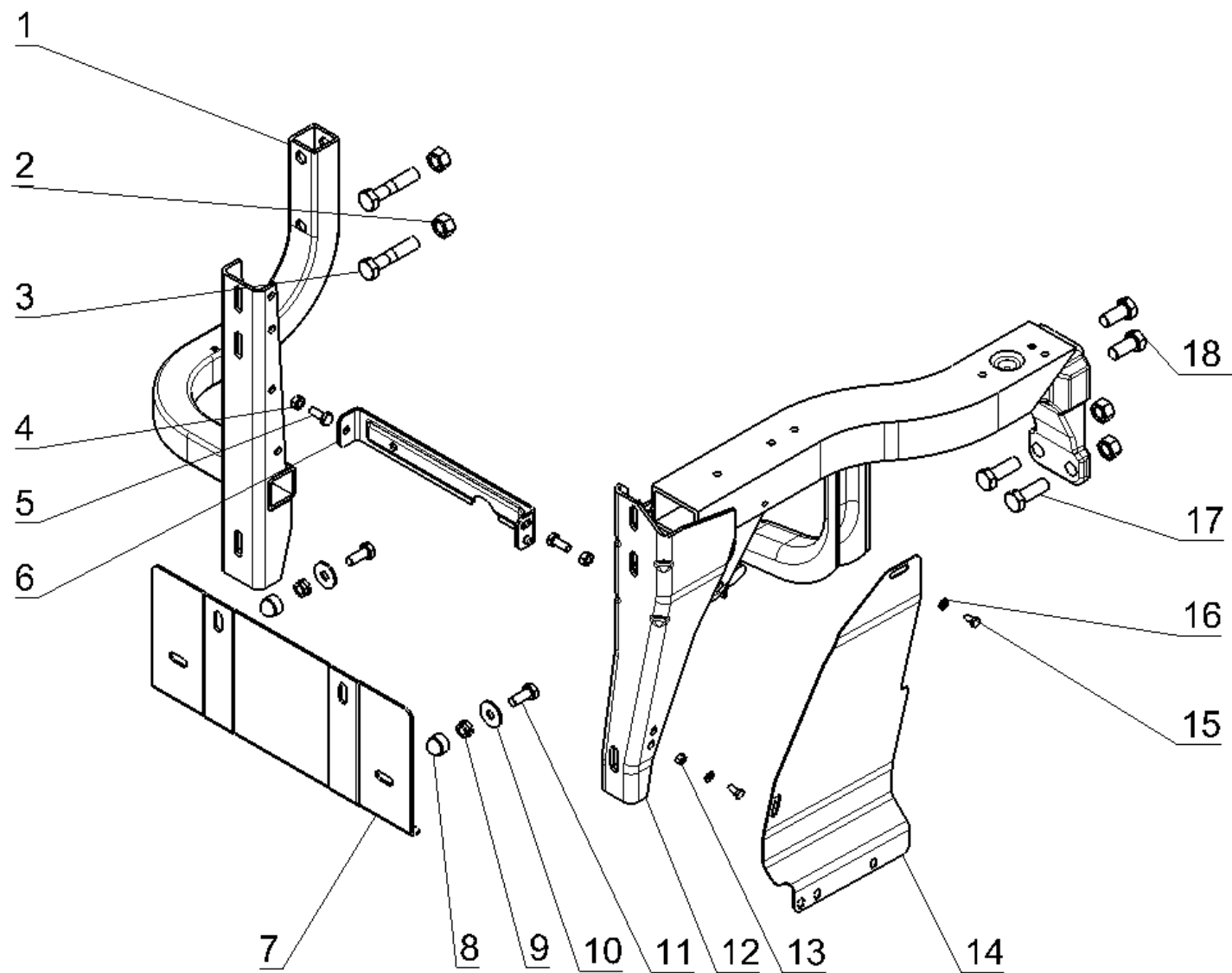
# 金属保险杠及联接支架 BUMPER AND FRONT BRACKET



保险杠及联接支架 BUMPER AND FRONT BRACKET

序号 NO	件号 Part.No	名称 Designation	Name	数量 Quantity	适用车型 Suited type	备注 Remark
14	Q151C1240	六角头螺栓-细牙	Hex Screw-thread	12		
15	Q2713513	十字槽头自攻螺钉	Grooved oval head screw	12		
16	190003888457	自锁螺母	Head screw	12		
17	190003936012	垫圈	Washer	4		
18	DZ93189932104	堵盖	Cover	2		新拖钩保险杠 选用
19	Q2714819	十字槽盘头自攻螺钉	Grooved oval head screw	2		
20	Q150B1020T1F3	六角头螺栓	Hex Screw	2		
21	DZ93259932163	保险杠左连接支架	Jointbracket left	1		
	DZ93259932173	保险杠左连接支架	Jointbracket left	1		两级踏步保险杠 选用
22	DZ93259932164	保险杠右连接支架	Jointbracket right	1		
	DZ93259932174	保险杠右连接支架	Jointbracket right	1		两级踏步保险杠 选用
23	Q40110	平垫圈	Washer	8		
24	Q33210T2F3	2型全金属六角锁紧螺母	Hex lock nut	6		

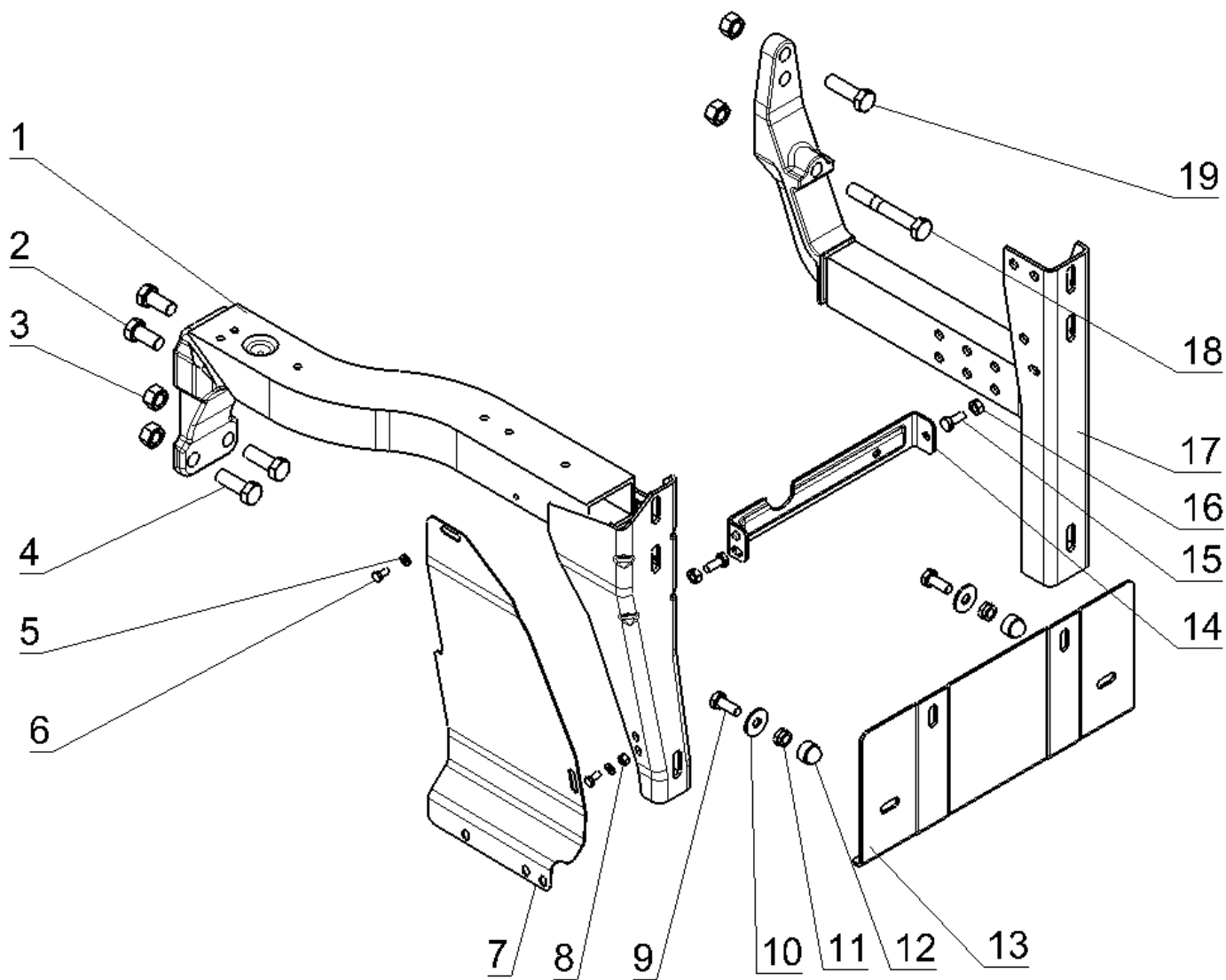
左踏板支架 LEFT FOOT PANEL BRACKET



左踏板支架 LEFT FOOT PANEL BRACKET

序号 NO	件号 Part.No	名称 Designation	Name	数量 Quantity	适用车型 Suited type	备注 Remark
1	DZ1640240255	左前踏板支架总成		1		
2	Q341B14T13F2	1型六角螺母		4		
3	Q151B1465TF2	六角头螺栓-细牙		2		
4	Q340B08	1型六角螺母		2		
5	Q150B0820	六角头螺栓		2		
6	SZ124000789	支座		1		
7	DZ13241240433	支撑板		1		
8	88.96002.0027	盖 SW17		2		
9	190003888730	六角自锁薄螺母 DIN985 8ZN		2		
10	Q40210	大垫圈		2		
11	Q150B1025	六角头螺栓		2		
12	DZ13241240550	左后踏板支架总成		1		
13	Q33206	2型全金属六角锁紧螺母		1		
14	DZ1642240023	左后盖板		1		
15	Q150B0612	六角头螺栓		2		
16	Q40106	平垫圈		2		
17	Q151B1440TF2	六角头螺栓-细牙		2		
18	Q151B1430TF2	六角头螺栓-细牙		2		

右踏板支架 RIGHT FOOT PANEL BRACKET

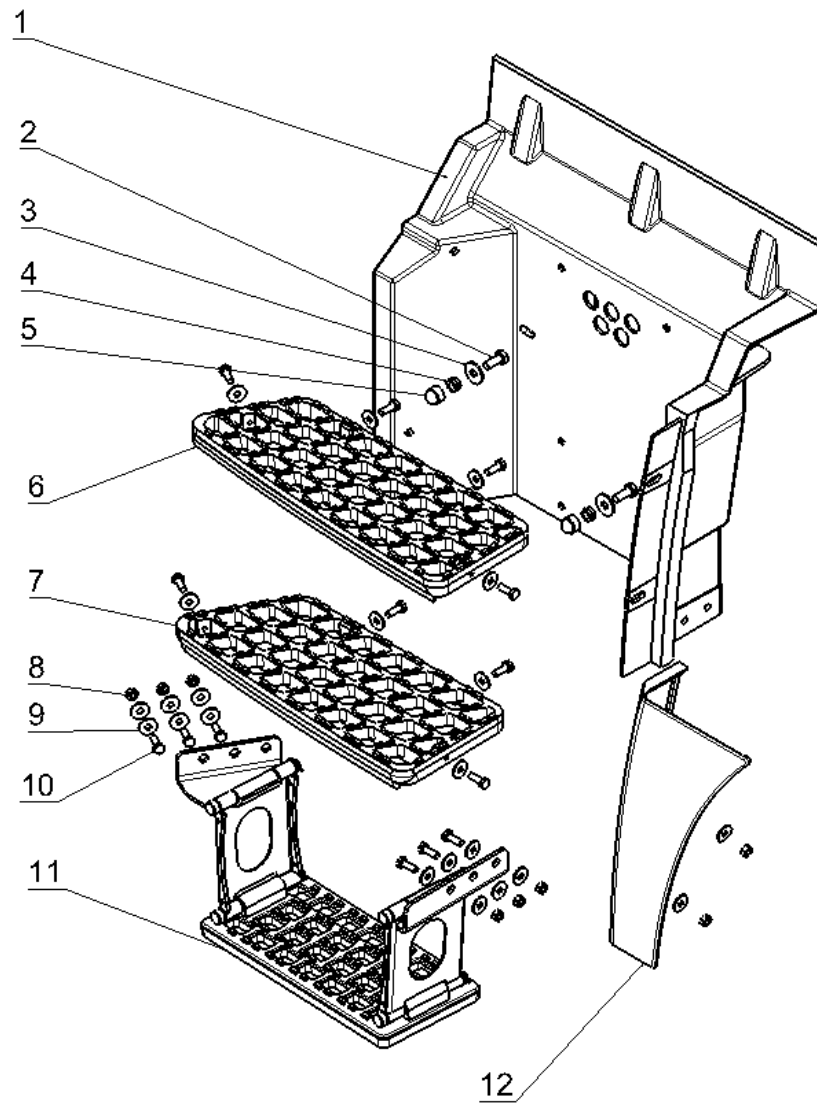


右踏板支架 RIGHT FOOT PANEL BRACKET

序号 NO	件号 Part.No	名称 Designation	Name	数量 Quantity	适用车型 Suited type	备注 Remark
1	DZ13241240560	右后踏板支架总成		1		
2	Q151B1430TF2	六角头螺栓-细牙		2		
3	Q341B14T13F2	1型六角螺母		4		
4	Q151B1440TF2	六角头螺栓-细牙		2		
5	Q40106	平垫圈		2		
6	Q150B0612	六角头螺栓		2		
7	DZ1642240024	右后盖板		1		
8	Q33206	2型全金属六角锁紧螺母		1		
9	Q150B1025	六角头螺栓		2		
10	Q40210	大垫圈		2		
11	190003888730	六角自锁薄螺母 DIN985 8ZN		2		
12	88.96002.0027	盖 SW17		2		
13	DZ13241240433	支撑板		1		
14	SZ124000789	支座		1		
15	Q150B0820	六角头螺栓		2		
16	Q340B08	1型六角螺母		2		
17	DZ1640240245	右前踏板支架总成		1		
18	Q151B1495TF2	六角头螺栓-细牙		1		
19	Q151B1445TF2	六角头螺栓-细牙		1		

# 左门台阶 LEFT DOOR STEP

---



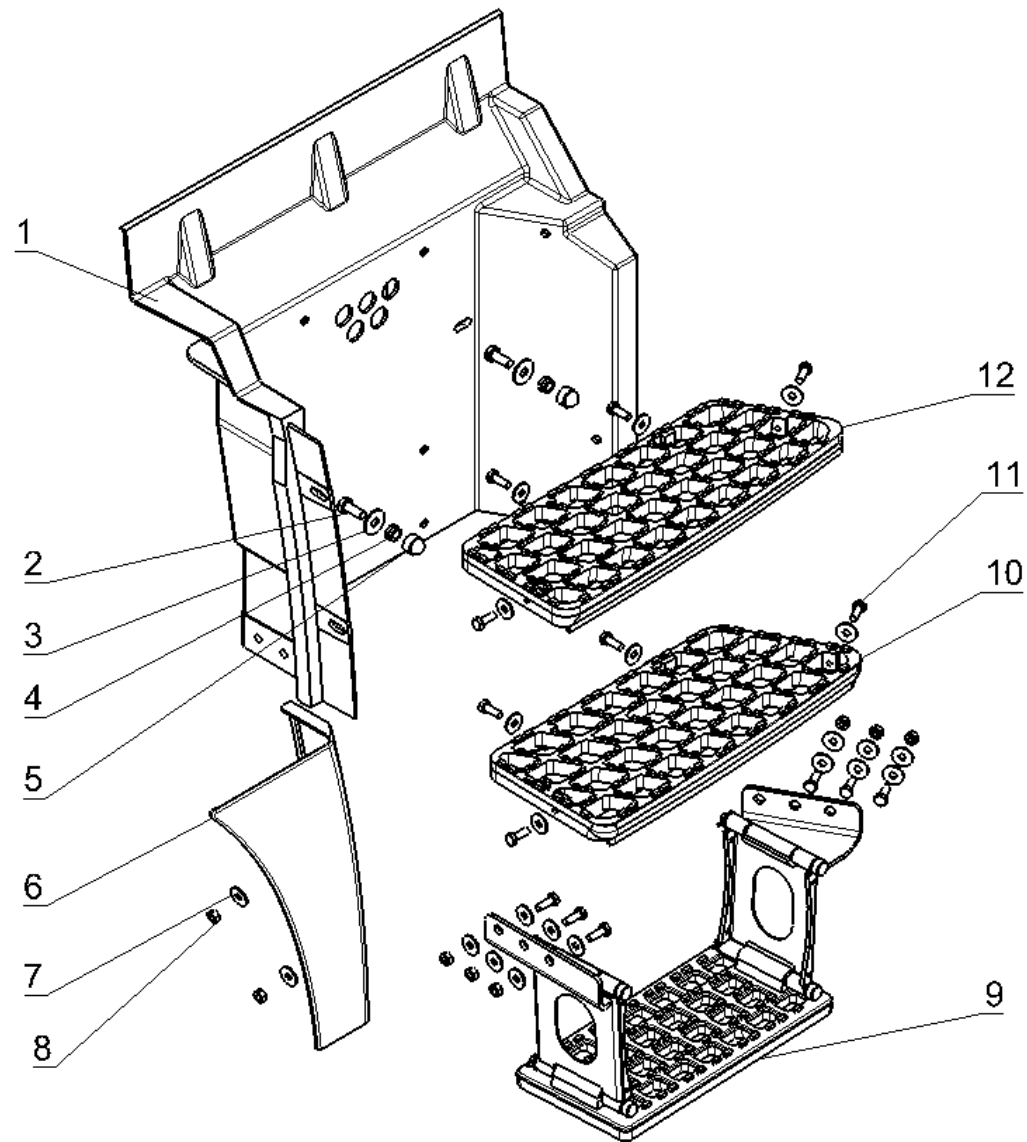


## 左门台阶 LEFT DOOR STEP

序号 NO	件号 Part.No	名称 Designation	Name	数量 Quantity	适用车型 Suited type	备注 Remark
1	DZ13241240425	左门台阶		1		
2	Q150B1025	六角头螺栓		2		
3	Q40210	大垫圈		2		
4	190003888730	六角自锁薄螺母 DIN985 8ZN		2		
5	88.96002.0027	盖 SW17		2		
6	DZ13241240901	铸铝上台阶		1		
7	DZ13241240902	铸铝中台阶		1		
8	Q340B08	1型六角螺母		10		
9	Q40208	大垫圈		26		
10	Q150B0822Q	六角头螺栓		16		
11	DZ13241240930	铸铝铰链式左下台阶总成		1		
12	DZ13241240427	左上装饰板		1		

# 右门台阶 RIGHT DOOR STEP

---

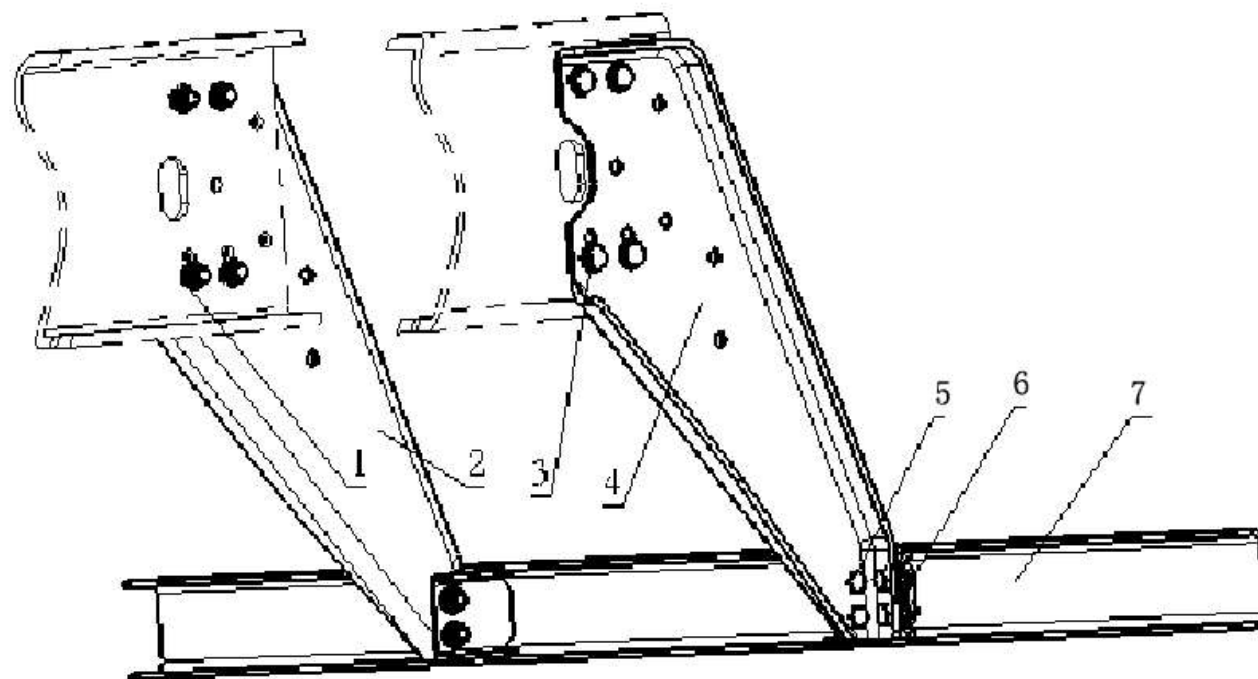


## 右门台阶 RIGHT DOOR STEP

序号 NO	件号 Part.No	名称 Designation	Name	数量 Quantity	适用车型 Suited type	备注 Remark
1	DZ13241240426	右门台阶		1		
2	Q150B1025	六角头螺栓		2		
3	Q40210	大垫圈		2		
4	190003888730	六角自锁薄螺母 DIN985 8ZN		2		
5	88.96002.0027	盖 SW17		2		
6	DZ13241240428	右上装饰板		1		
7	Q40208	大垫圈		26		
8	Q340B08	1型六角螺母		10		
9	DZ13241240940	铸铝铰链式右下台阶总成		1		
10	DZ13241240902	铸铝中台阶		1		
11	Q150B0822Q	六角头螺栓		16		
12	DZ13241240901	铸铝上台阶		1		

## 后下部防护装置 REAR UNDERRUN PROTECTIVE DEVICES

---

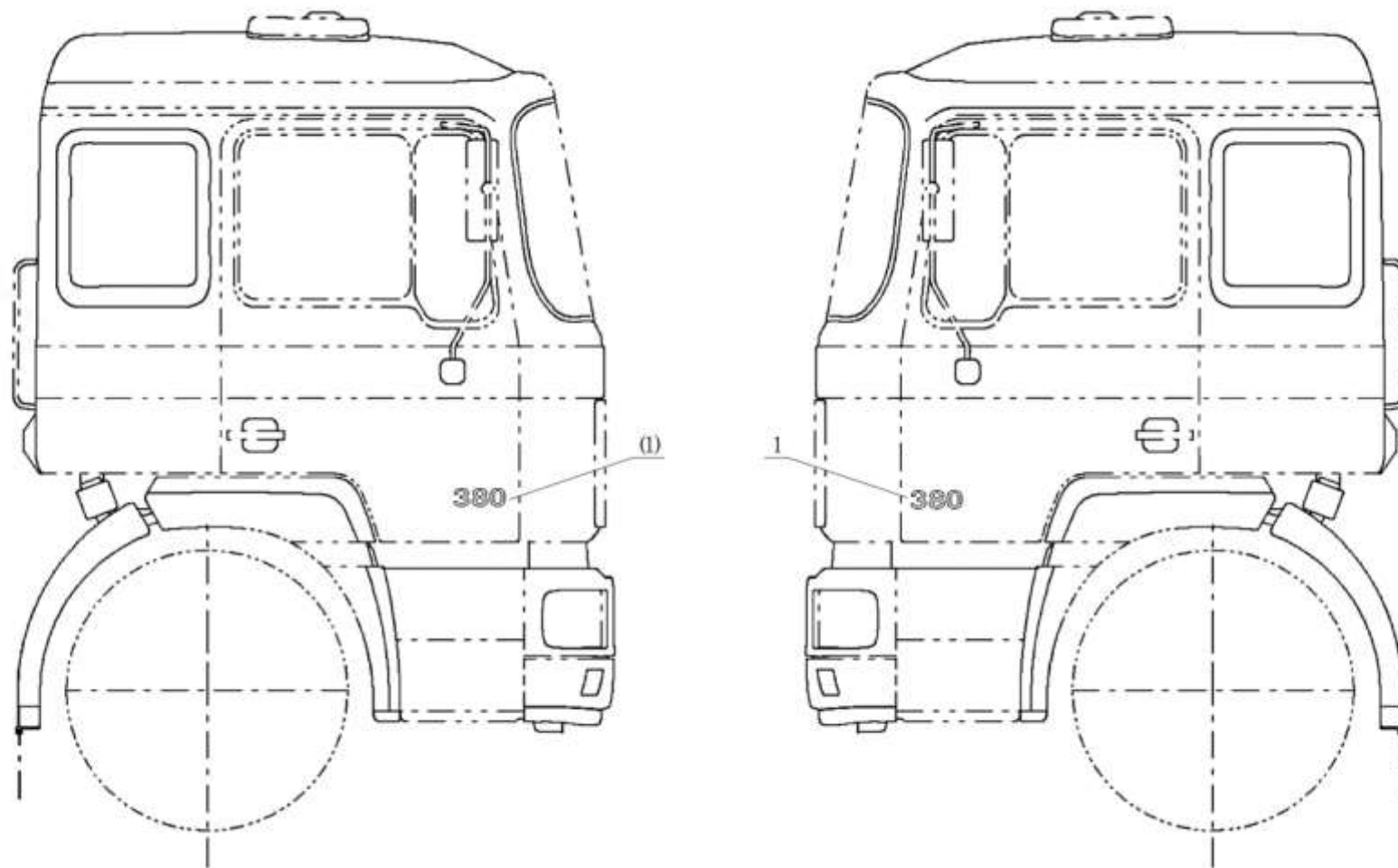


## 后下部防护装置 REAR UNDERRUN PROTECTIVE DEVICES

序 号 NO	件 号 Part.No	名 称 Designation	Name	数 量 Quantity	适用车型 Suited type	备 注 Remark
1	<u>190003888459</u>	自锁螺母	Locking nut	8		
2	<u>DZ91259934074</u>	右支撑板	Underprop Right	1		
3	<u>Q151B1650TF3</u>	六角头螺栓-细牙	Hew screw	8		
4	<u>DZ91259934073</u>	左支撑板	Underprop Left	1		
5	<u>190003888458</u>	自锁螺母	Locking Nut	8		
6	<u>Q151B1435T1F3</u>	六角头螺栓-细牙	Hew screw	8		
7	<u>DZ91259642020</u>	横梁总成	crossbeam	1		

## 驾驶室车型字母

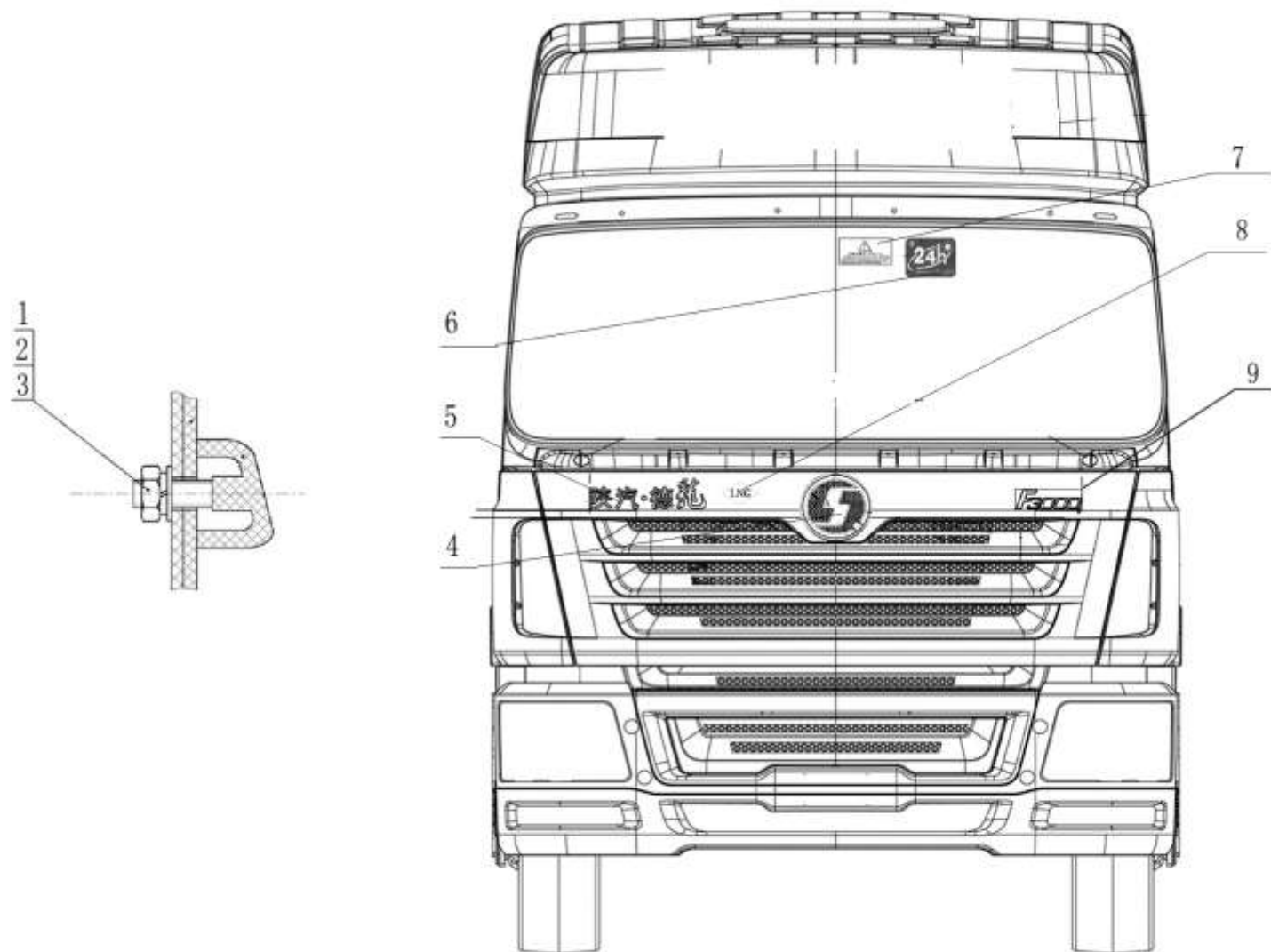
---



### 驾驶室车型字母

序号 NO	件号 Part.No	名称 Designation	Name	数量 Quantity	适用车型 Suited type	备注 Remark
1	<u>DZ11241930380</u>	车型字母 380		2		

驾驶室装饰标牌和反光标识 CAB DECORATE SCUTCHEON GLISTEN MARK



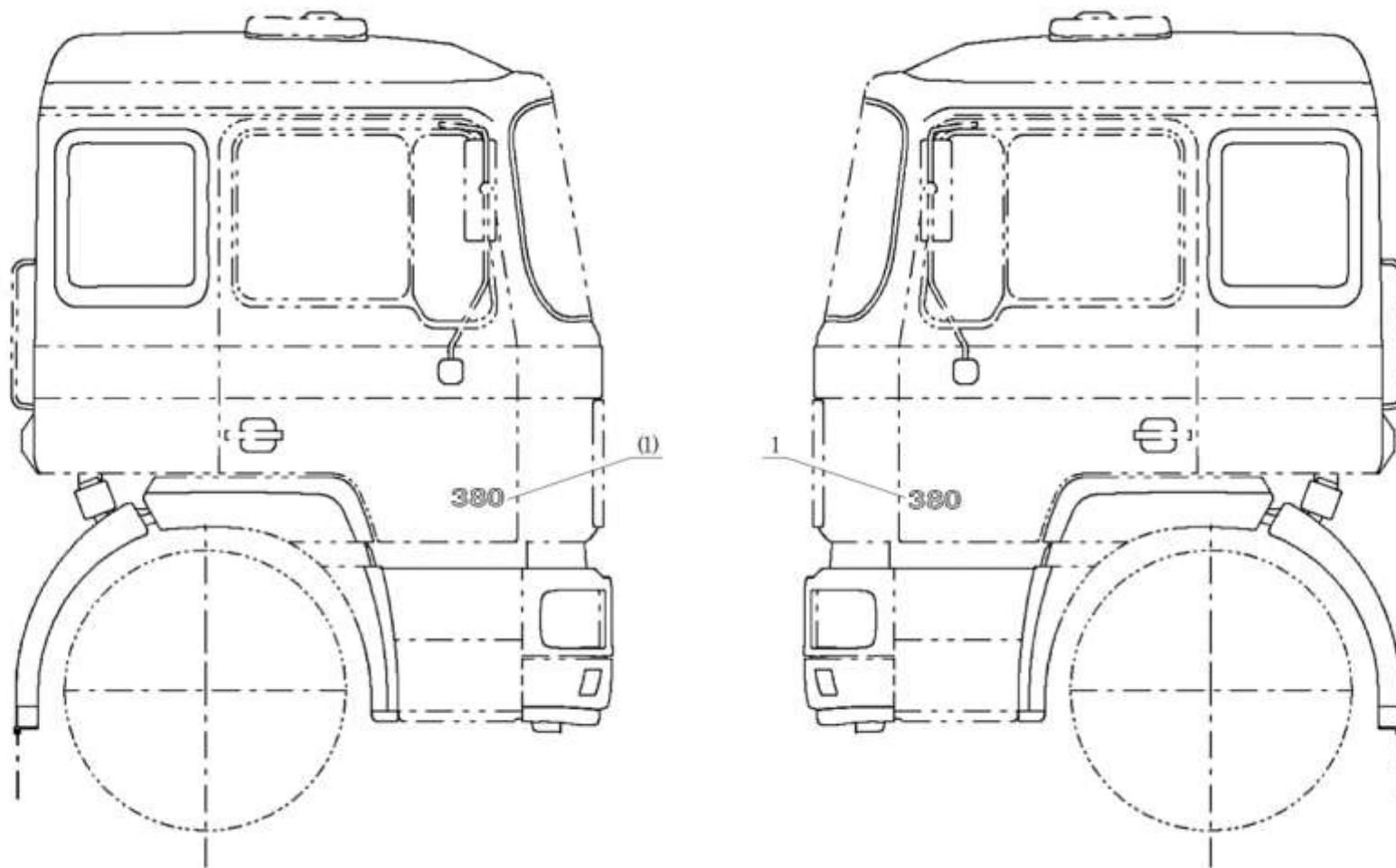


驾驶室装饰标牌和反光标识 CAB ostentatious scutcheon glisten mark

序号 NO	件号 Part.No	名称 Designation	Name	数量 Quantity	适用车型 Suited type	备注 Remark
1	Q340B05	1型六角螺母	I turret nut	4		
2	Q40205	大垫圈	Large carrier ring	4		
3	Q40305	弹簧垫圈	spring washer	4		
4	DZ14251950001	陕汽标志牌(大)	SQ signboard(L)	1		
5	DZ1640930005	"陕汽德龙"标牌	"Shanqi D'long" signboard	1		
6	DZ13241950020	"贴心服务"车贴	"close service" sticker	1		
7	DZ13241950040	"保养警示语"车贴	"Keep warm" sticker	1		
8	DZ15251950003	LNG汽车标志贴	LNG sticker	1		
9	DZ13241930032	"F3000"标牌	"F3000" signboard	1		

# 驾驶室车型字母

---



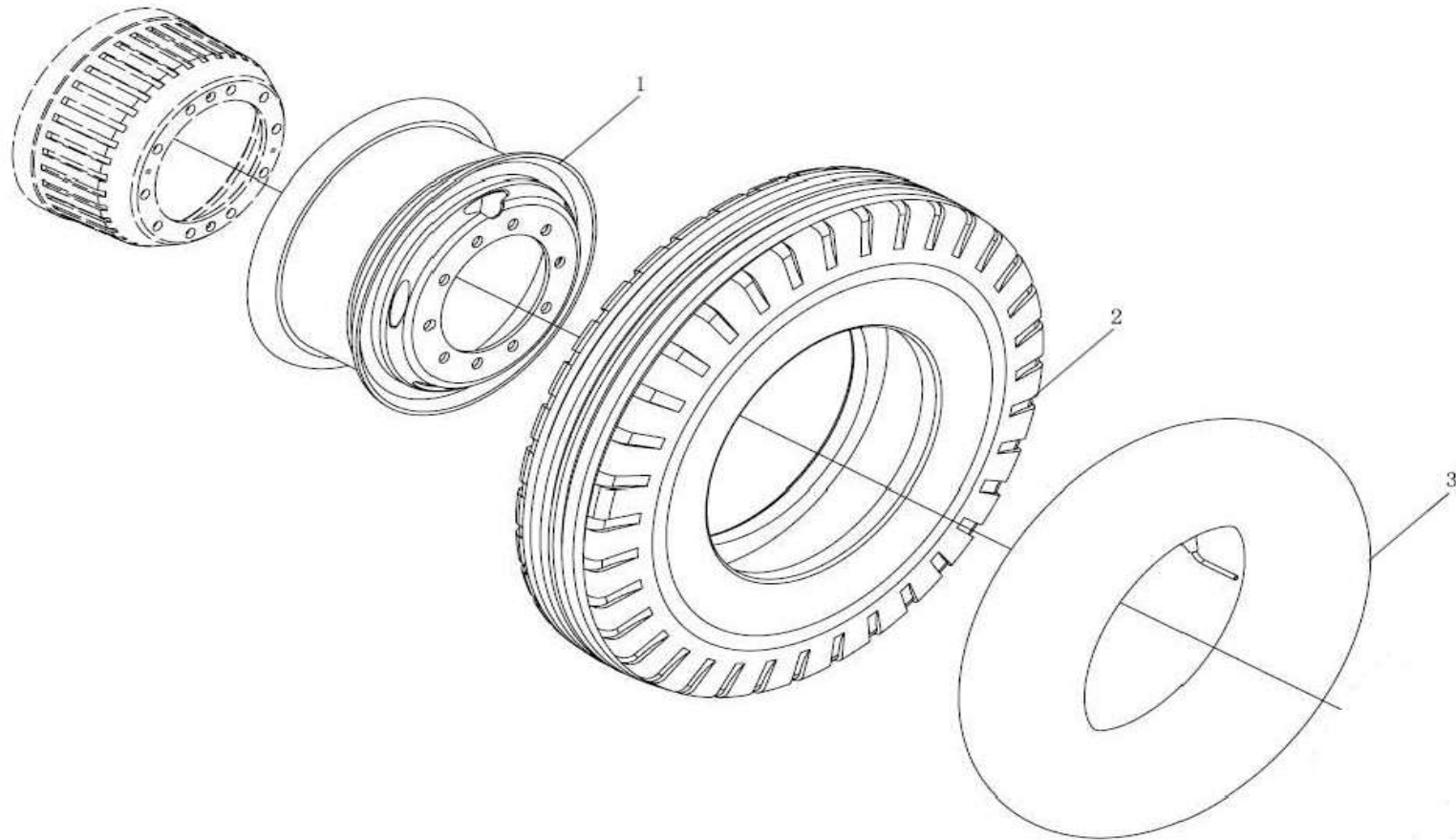
### 驾驶室车型字母

序号 NO	件号 Part.No	名称 Designation	Name	数量 Quantity	适用车型 Suited type	备注 Remark
1	<u>DZ11241930380</u>	车型字母 380		2		

# 十、车轮及备胎

车 轮 Wheeling System

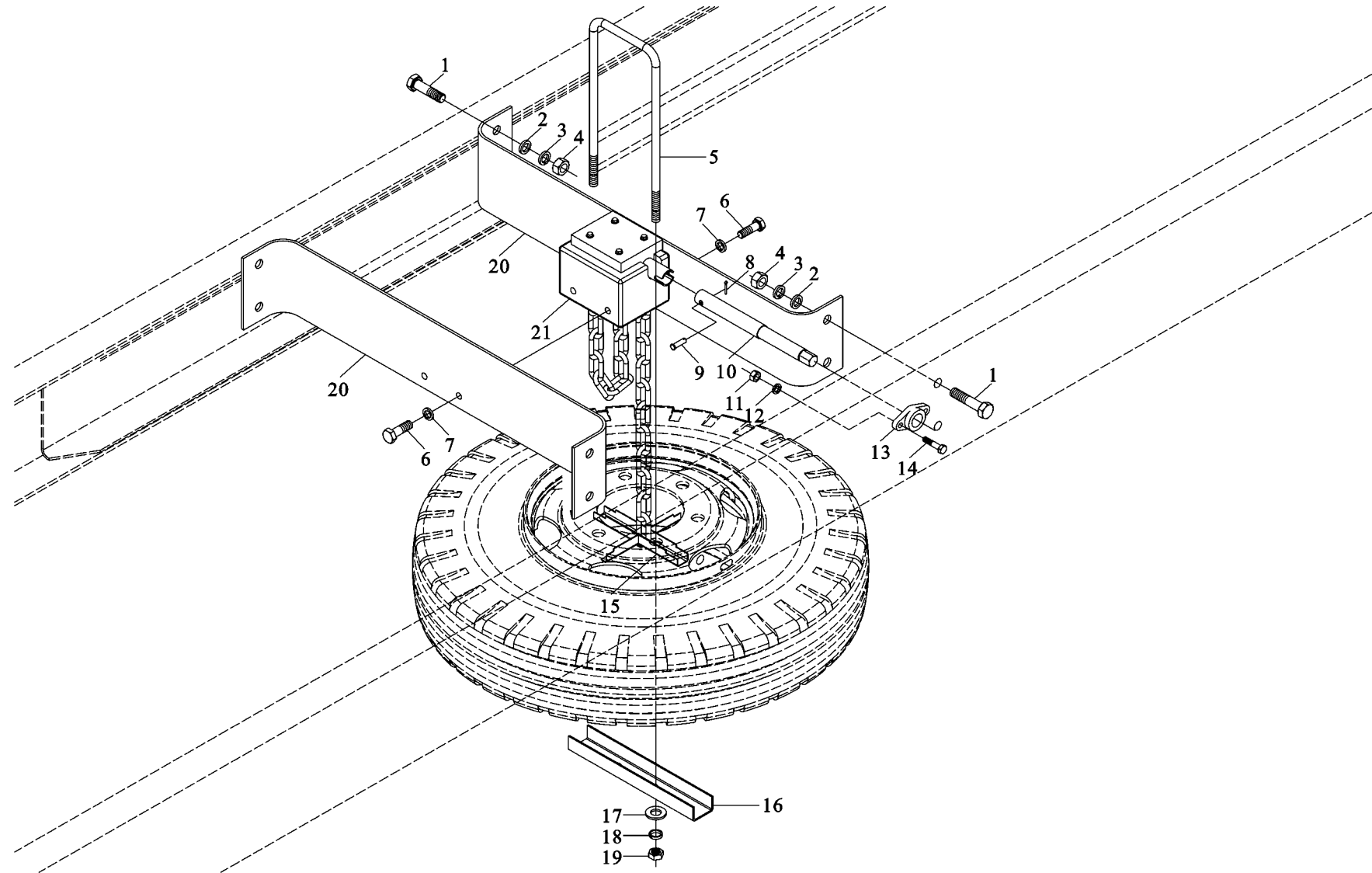
---



## 车 轮 Wheeling System

序 号 NO	件 号 Part.No	名 称 Designation	Name	数 量 Quantity	适用车型 Suited type	备 注 Remark
1	DZ9100610061	8.5-20 二件式车轮总成	Rim	13		
2	DZ9100610021	12.00R20 轮胎总成 18PR(纵向花纹)	Cover	13		
3	DZ9100610021	内胎	Inner Tube	13		

# 备胎架 SPARE WHEEL HOLDER



## 备胎架 SPARE WHEEL HOLDER

序号 NO	件号 Part.No	名称 Designation	Name	数量 Quantity	适用车型 Suited type	备注 Remark
1	Q150B1648	六角头螺栓	Hex screw	8		
2	Q40116	平垫圈	Flat washer	8		
3	Q40316	弹簧垫圈	Spring washer	8		
4	Q340B16	I型六角螺母	Hex nut	8		
5	2190EB-3105055	锁紧 U 型螺栓	Screw	1		
6	Q150B1225	六角头螺栓	Hex screw	4		
7	Q40312	弹簧垫圈	Spring washer	4		
8	Q5003214	开口销	Cotter pin	1		
9	Q5100845	销 轴	Bolt	1		
10	1380A-3105012	摇 杆	Shake rod	1		
11	Q340B08	I型六角螺母	Hex nut	2		
12	Q40308	弹簧垫圈	Spring washer	2		
13	DZ9100862001	摇杆支承块	Support block	1		
14	Q150B0840	六角头螺栓	Hex screw	2		
15	1380A-3105020	托架总成	Bracket	1		
16	1380A-3105054	支撑梁	Support member	1		用于非真空胎
	DZ91259860102	支撑梁	Support member	1		用于 R22.5 真空胎
17	Q40114	平垫圈	Flat washer	2		
18	Q40314	弹簧垫圈	Spring washer	2		
19	Q341B14	I型六角螺母	Hex nut	2		
20	DZ9112860081	横 梁	Cross member	2		用于 780 车架
	DZ91189860080	横 梁	Cross member	2		用于 850 车架 (单 8)
	DZ91189860085	横 梁	Cross member	2		用于 850 车架 (8+5)
	DZ91189860084	横 梁	Cross member	2		用于 850 车架 (8+4)
21	DZ9100862040	备胎架本体	Spare wheel holder body	1		

