


**SX1188MG501Y 型标载版载货车备件目录
(YC4EG185-50+6DS70T-D 铝壳+8T 中联单级
4.875)- 零担及农副产品运输**

前 言

陕西重汽L3000 系列载货车型是陕重汽结合我国商用车发展需求，自主研发的一系列款物流用车，该车具有底盘通用化高、可靠性强、舒适性同步等特点。本备件目录仅对该车型零部件总成基本结构予以图示说明，其他选用装置不做体现。

随着产品及生产技术的提高，我们的产品将不断改进，实际与图示不符处请于我公司售后服务部联系，敬请谅解。

目录中的配件产品均为“陕汽牌”，LOGO为“”。陕汽原厂配件在产品包装及配件表面均有体现。

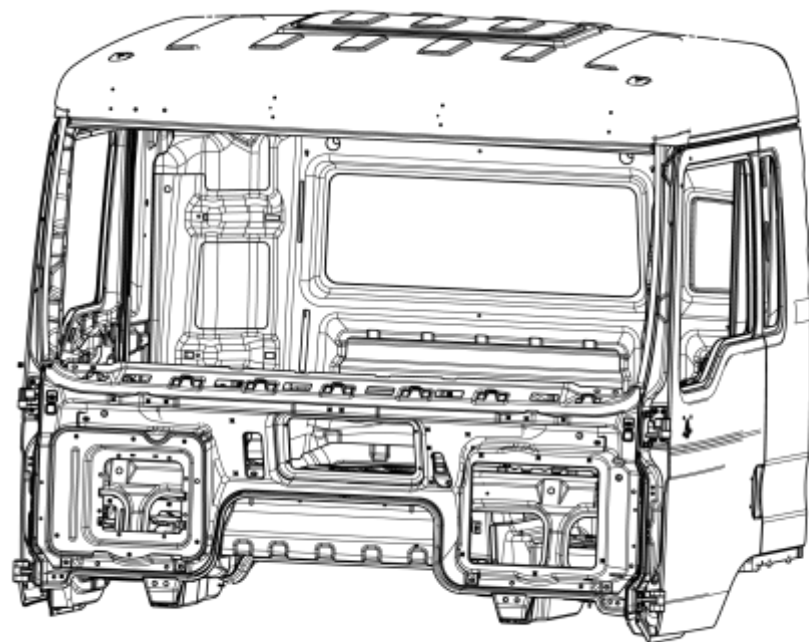
目 录

驾驶室本体及内饰件.....	1
前轴.....	98
驱动桥.....	106
进气系统.....	118
冷却系统.....	122
排气系统.....	146
发动机悬置.....	150
变速器操纵.....	152
离合器及操纵.....	154
传动轴及保护架.....	158
前悬架.....	162
后悬架.....	164
减震器及稳定装置.....	168
车轮.....	170
转向系统.....	172
车架.....	180
燃油箱及油门操纵.....	184
制动系统.....	188
驾驶室电器.....	220
底盘电器.....	250
蓄电池.....	276
灯具.....	282
空调系统.....	290
驾驶室悬置.....	306
驾驶室翻转.....	310
翼子板.....	312
保险杠.....	314

前下防护	318
车型字母	320
装饰标牌	322
车架前端附件及牵引装置	324
备胎架	328

驾驶室本体及内饰件

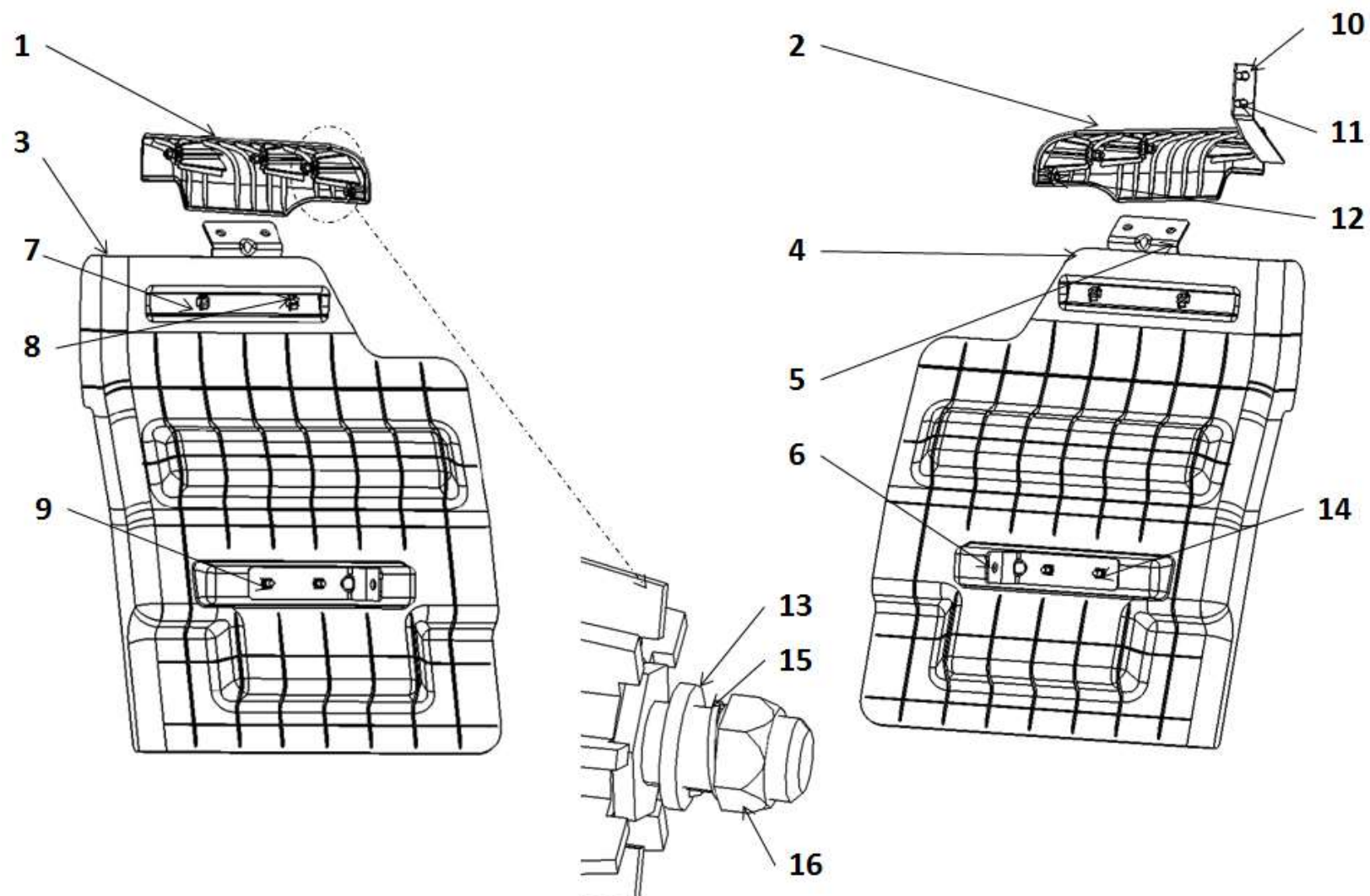
L3000 驾驶室白车身总成 L3000 ASSY OF CAB BIW



L3000 驾驶室白车身总成 L3000 ASSY OF CAB BIW

序号 NO	件号 Part.No	名称 Designation	Name	数量 Quantity	适用车型 Suited type	备注 Remark
1	DC15221102001	L3000 驾驶室本体/第三座椅/ 卧铺加宽	L3000 assy of CAB BIW	1	L	

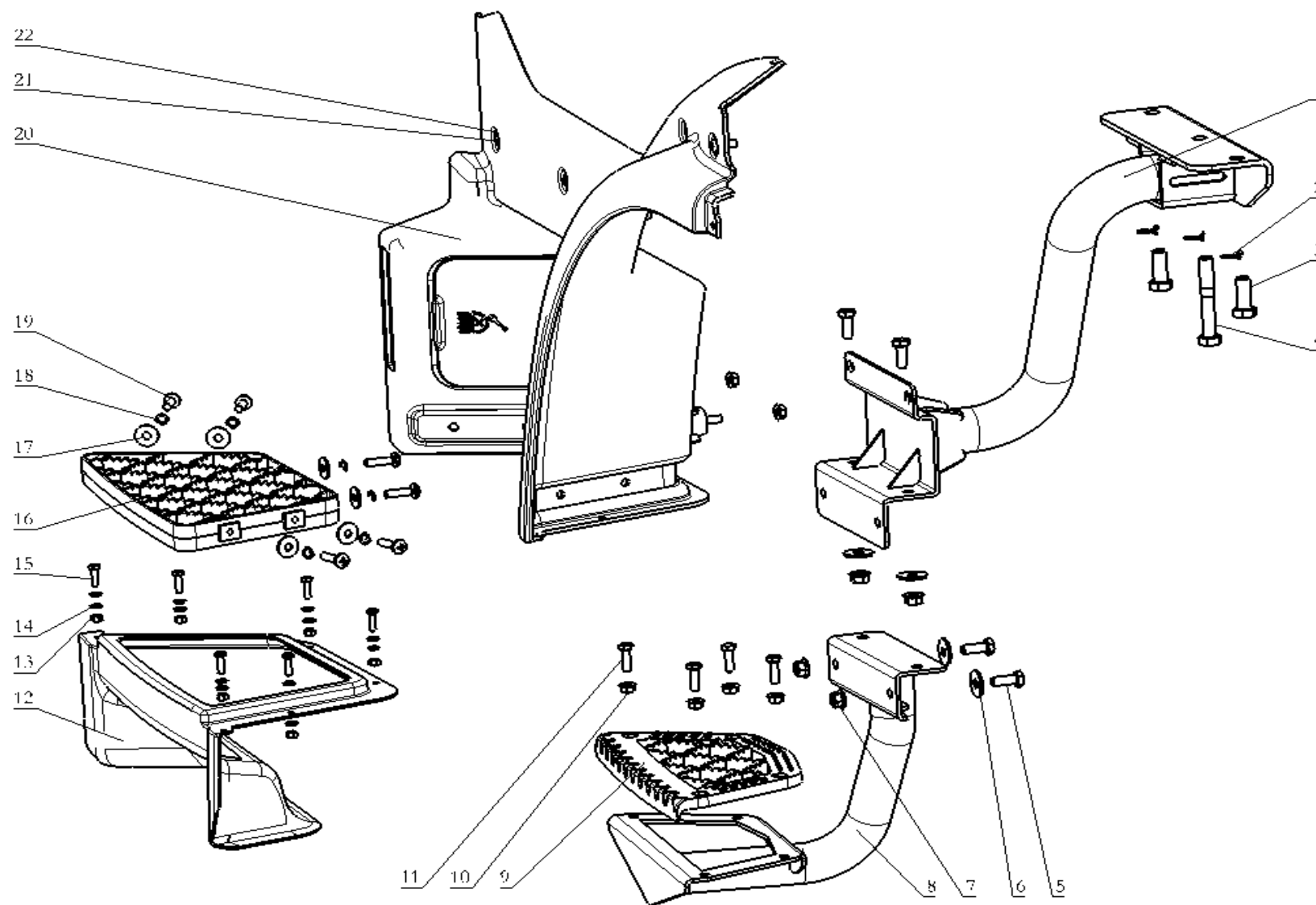
驾驶室部分翼子板



驾驶室部分翼子板

序号 NO	件号 Part.No	名称 Designation	Name	数量 Quantity	适用车型 Suited type	备注 Remark
1	DZ15221230211	左前翼子板	Mudguards assembly left	1		
2	DZ15221230212	右前翼子板	Mudguards assembly right	1		
3	DZ15221230025	左前挡泥板 (L3000)	Fender left	1		
4	DZ15221230026	右前挡泥板 (L3000)	Fender right	1		
5	DZ15221230027	前挡泥板上支架 (L3000)	Up bracket of fender	1		
6	DZ15221230057	前挡泥板下支架总成 (L3000)	Below bracket of fender	1		
7	DZ15221160106	簧片螺母	Reed nut	4		
8	Q2714825	十字槽盘头自攻螺钉	Cross discal bolt	4		
9	Q150B0625TF3	六角头螺栓	Hexagon bolt	4		
10	DZ15221230094	角架	Angle bracket	1		
11	Q150B0820T1F3	六角头螺栓	Hexagon bolt	2		
12	Q2714819	十字槽盘头自攻螺钉	Cross discal bolt	2		
13	Q401B06	平垫圈 (镀锌)	Washer	6		
14	Q402B06	大垫圈 (镀锌)	Washer	6		
15	Q40306	弹簧垫圈	Washer	8		
16	Q340B06	1型六角螺母	Hexagon nut	6		

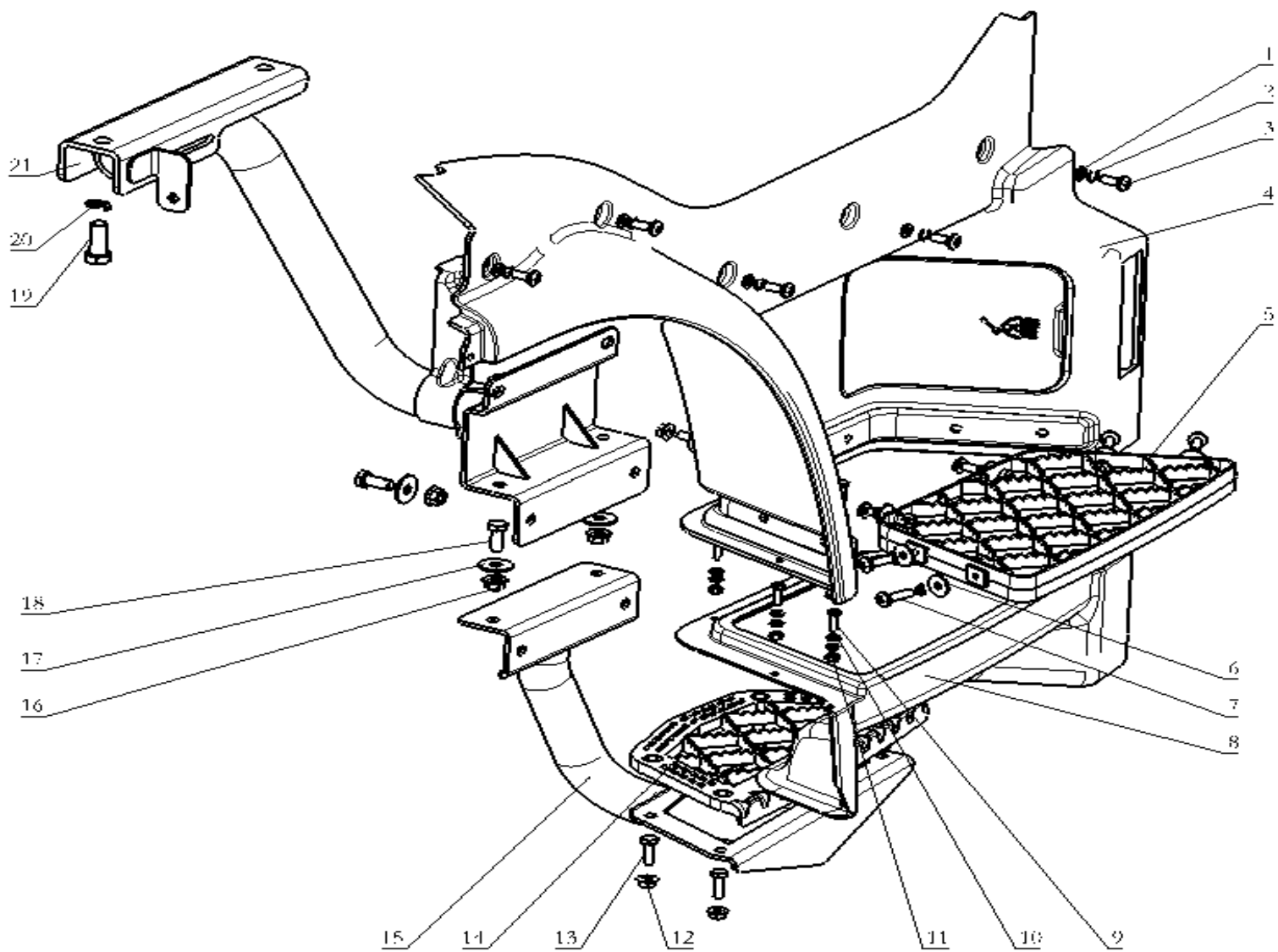
左上车踏板 LEFT FOOT STEP



左上车踏板 LEFT FOOT STEP

序号 NO	件号 Part.No	名称 Designation	Name	数量 Quantity	适用车型 Suited type	备注 Remark
1	DZ15221240530	安装支架总成（左）	Left assembled bracket	1		
2	Q40314	弹簧垫圈	Spring washer	3		
3	Q150B1435	六角头螺栓（镀锌）	Hex bolt(galvanizing)	2		
4	Q150B1490	六角头螺栓（镀锌）	Hex bolt(galvanizing)	1		
5	Q150B1025T1F3	六角头螺栓	Hex bolt	4		
6	Q402B10	大垫圈（镀锌）	Big washer(galvanizing)	4		
7	Q32010	六角法兰面螺母（镀锌）	Flange jam nut(galvanizing)	4		
8	DZ15221240550	下台阶托架总成（左）	Assembled bracket of left step	1		
9	DZ15221242464	下台阶（BH-DZ22408450015）	Step down	1		
10	Q33008	全金属六角法兰面锁紧螺母（镀锌）	Metal flange jam nut(galvanizing)	6		
11	Q150B0825T1F3	六角头螺栓	Hex bolt	4		
12	DZ15221242325	驾驶室部分左下装饰件	Trim assembly left down	1		
13	Q33206	2型全金属六角锁紧螺母（镀锌）	Metal jam nut(galvanizing)	6		
14	Q401B06	平垫圈（镀锌）	Washer(galvanizing)	12		
15	Q150B0620	六角头螺栓（镀锌）	Hex bolt(galvanizing)	6		
16	DZ15221242322	上踏板	Step upper	1		
17	Q402B08	大垫圈（镀锌）	Big washer(galvanizing)	6		
18	Q40308	弹簧垫圈	Spring washer	11		
19	Q2140830	十字槽盘头螺钉	Cross recess head screw	6		
20	DZ15221240041	驾驶室部分左上车踏板本体	Left step body	1		
21	Q2140820	十字槽盘头螺钉	Cross recess head screw	5		
22	Q40008	小垫圈（镀锌）	Small washer(galvanizing)	5		

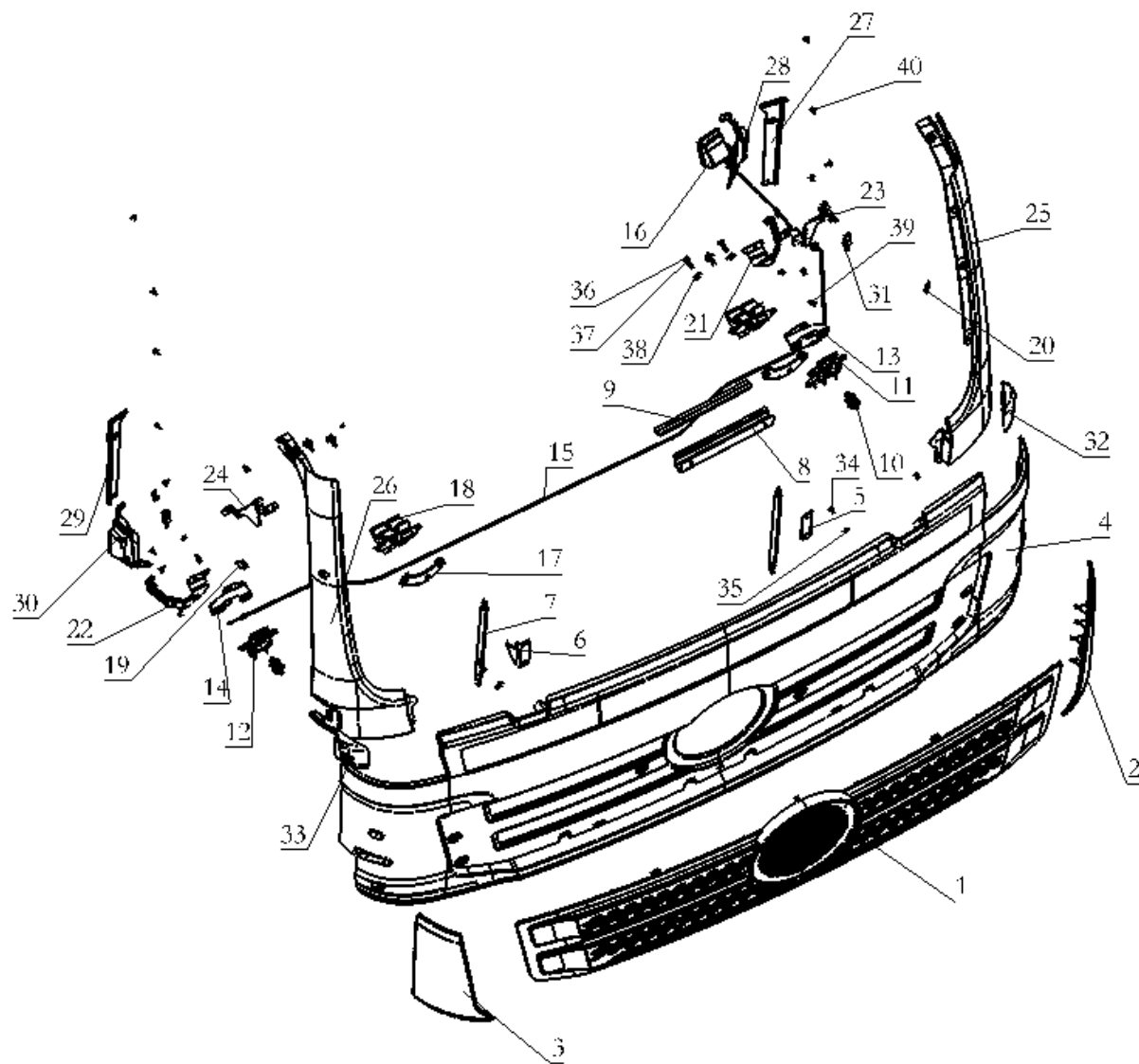
右上车踏板 RIGHT FOOT STEP



右上车踏板 RIGHT FOOT STEP

序号 NO	件号 Part.No	名称 Designation	Name	数量 Quantity	适用车型 Suited	备注 Remark
1	Q40008	小垫圈（镀锌）	Small washer(galvanizing)	5		
2	Q40308	弹簧垫圈	Spring washer	11		
3	Q2140820	十字槽盘头螺钉	Cross recess head screw	5		
4	DZ15221240042	驾驶室部分右上车踏板本体	Right step body	1		
5	DZ15221242322	上踏板	Step upper	1		
6	Q402B08	大垫圈（镀锌）	Big washer(galvanizing)	6		
7	Q2140830	十字槽盘头螺钉	Cross recess head screw	6		
8	DZ15221242326	驾驶室部分右下装饰件	Trim assembly right down	1		
9	Q150B0620	六角头螺栓（镀锌）	Hex bolt(galvanizing)	6		
10	Q401B06	平垫圈（镀锌）	Washer(galvanizing)	12		
11	Q33206	2型全金属六角锁紧螺母（镀锌）	Metal jam nut(galvanizing)	6		
12	Q33008	全金属六角法兰面锁紧螺母（镀锌）	Metal flange jam nut(galvanizing)	6		
13	Q150B0825T1F3	六角头螺栓	Hex bolt(galvanizing)	4		
14	DZ15221242464	下台阶（BH-DZ22408450015）	Step down	1		
15	DZ15221240560	下台阶托架总成（右）	Assembled bracket of right step	1		
16	Q32010	六角法兰面螺母（镀锌）	Flange jam nut(galvanizing)	4		
17	Q402B10	大垫圈（镀锌）	Big washer(galvanizing)	4		
18	Q150B1025T1F3	六角头螺栓	Hex bolt(galvanizing)	4		
19	Q150B1435	六角头螺栓（镀锌）	Hex bolt(galvanizing)	2		
20	Q40314	弹簧垫圈	Spring washer	2		
21	DZ15221240540	安装支架总成（右）	Right assembled bracket	1		

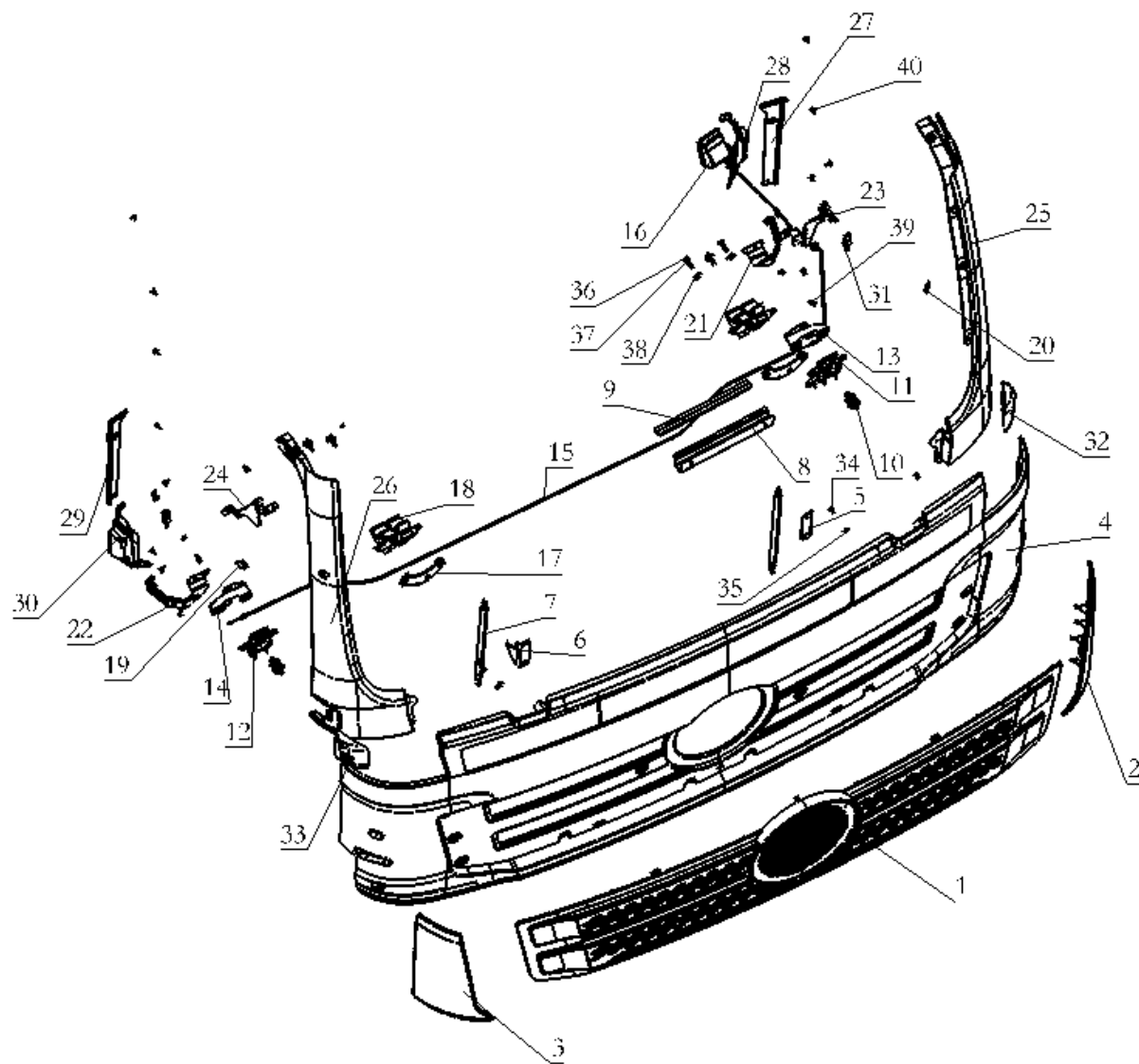
L3000 前面罩



L3000 前面罩

序号 NO	件号 Part.No	名称 Designation	Name	数量 Quanti	适用车型 Suited type	备注 Remark
1	DZ15221112016	格栅	Grille	1		
2	DZ15221112020	左扰流板总成	Left air deflector board assy	1		
3	DZ15221112030	右扰流板总成	Right air deflector board assy	1		
4	DZ15221112015	前面罩	Front lid	1		
5	DZ15221110021	前面罩气弹簧左支架	Left air spring bracke	1		
6	DZ15221110022	前面罩气弹簧右支架	Right air spring brake	1		
7	DZ15221112040	气弹簧总成	Air spring sssy	2		
8	DZ15221110019	导水槽	Guide gutter	1		
9	DZ15221110023	导水槽密封条	Sealing strip of guide gutter	1		
10	DZ15221110054	前面罩锁芯	Front lid install head	2		
11	DZ15221110080	前面罩左锁座总成	Front lid left key assy	1		
12	DZ15221110090	前面罩右锁座总成	Front lid right key assy	1		
13	DZ15221110061	前面罩左锁座安装支架总成	Left front lid install trestle	1		
14	DZ15221110062	前面罩右锁座安装支架总成	Right front lid install trestle	1		
15	DZ15221110100	面罩锁拉丝总成	Lock cable assy	1		
16	DZ15221110120	面罩锁扣手	Unlock hand shank	1		
17	DZ15221110052	前面罩铰链过渡板	Hinge transition plate	2		
18	DZ15221110110	前面罩铰链总成	Hinge assy	2		
19	DZ15221110076	左侧围上铰链装饰板堵盖	Screw	1		
20	DZ15221110086	右侧围上铰链装饰板堵盖	Screw	1		
21	DZ15221112065	左车门下铰链装饰板安装支架总成	Left door hinge trim panel Head screw install trestle	1		
22	DZ15221112066	右车门下铰链装饰板安装支架总成	Left door hinge trim panel Head screw install trestle	1		
23	DZ15221112074	左 A 柱外饰板安装支架总成	left A column exterier panel install trestle	1		

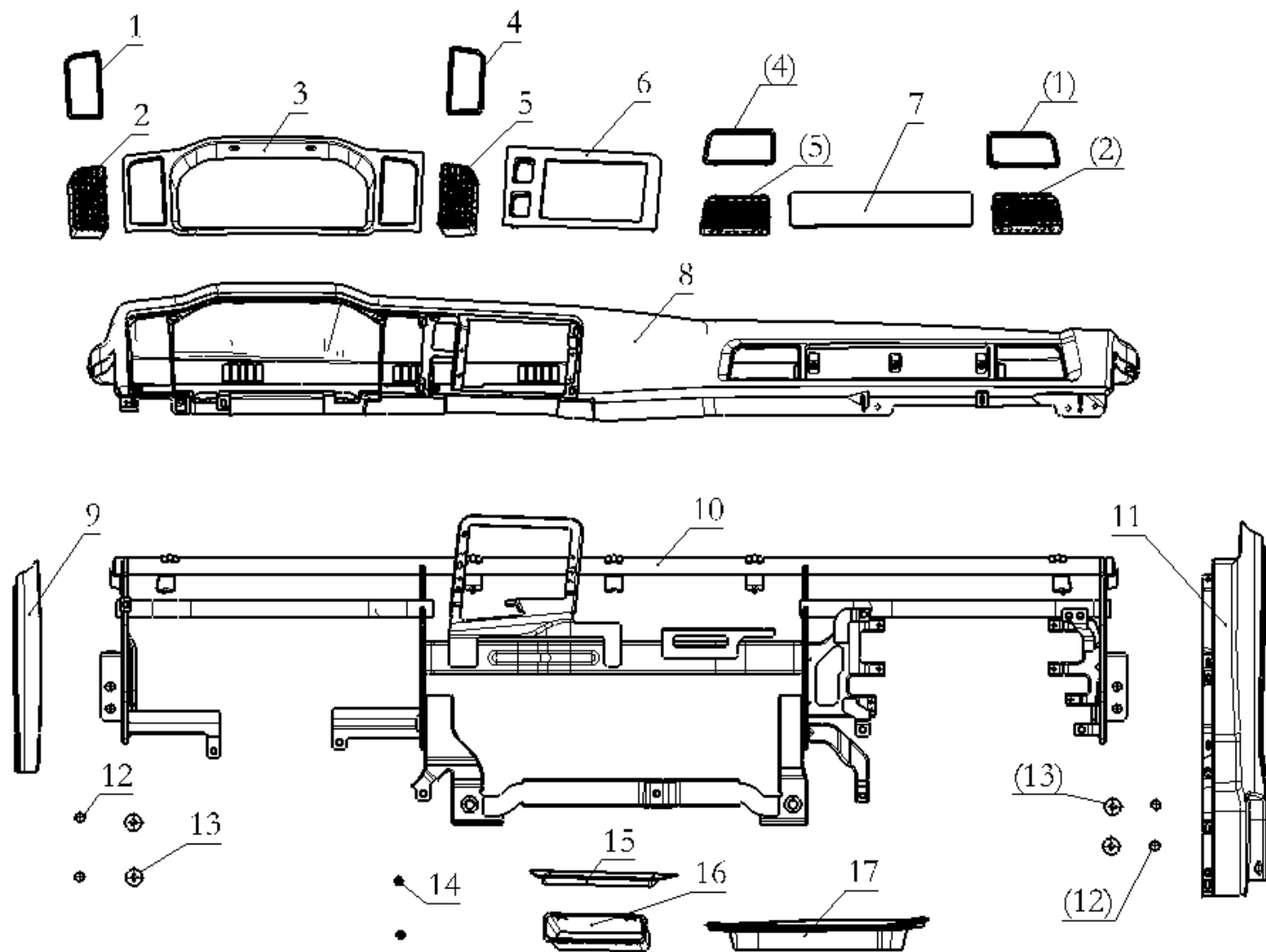
L3000 前面罩



L3000 前面罩

序号 NO	件号 Part.No	名称 Designation	Name	数量 Quantity	适用车型 Suited type	备注 Remark
24	DZ15221112084	右 A 柱外饰板安装支架总成	Right A column exterior panel install trestle	1		
25	DZ15221112071	左 A 柱外饰板	left A column exterior panel	1		
26	DZ15221112072	右 A 柱外饰板（带豁口）	Right A column exterior panel	1		
27	DZ15221112078	左 A 柱下装饰板	left A column bottom panel	1		
28	DZ15221112077	左车门下铰链装饰板	left door hinge trim panel	1		
29	DZ15221112088	右 A 柱下装饰板	right A column up panel	1		
30	DZ15221112087	右车门下铰链装饰板	Right door hinge trim panel	1		
31	DZ15221112018	面罩定位支架	Front lid location trestle	2		
32	DZ15221112075	左侧围上铰链装饰板	left side hinge trim panel	1		
33	DZ15221112085	右侧围上铰链装饰板	Right side hinge trim panel	1		
34	Q2140612	十字槽盘头螺钉	self tapping screw	16		
35	Q402B06	大垫圈（镀锌）	big Washer	16		
36	Q150B0830T1F3	六角头螺栓	Hex shoulder stud	12		
37	Q40308	弹簧垫圈	Washer	12		
38	Q402B08	大垫圈（镀锌）	big Washer	12		
39	Q2214816	十字槽盘头自攻钉和大垫圈组合件	self tapping screw and Washer assy	16		
40	Q2300616	十字槽盘头螺钉和平垫圈组合件	self tapping screw and Washer assy	6		

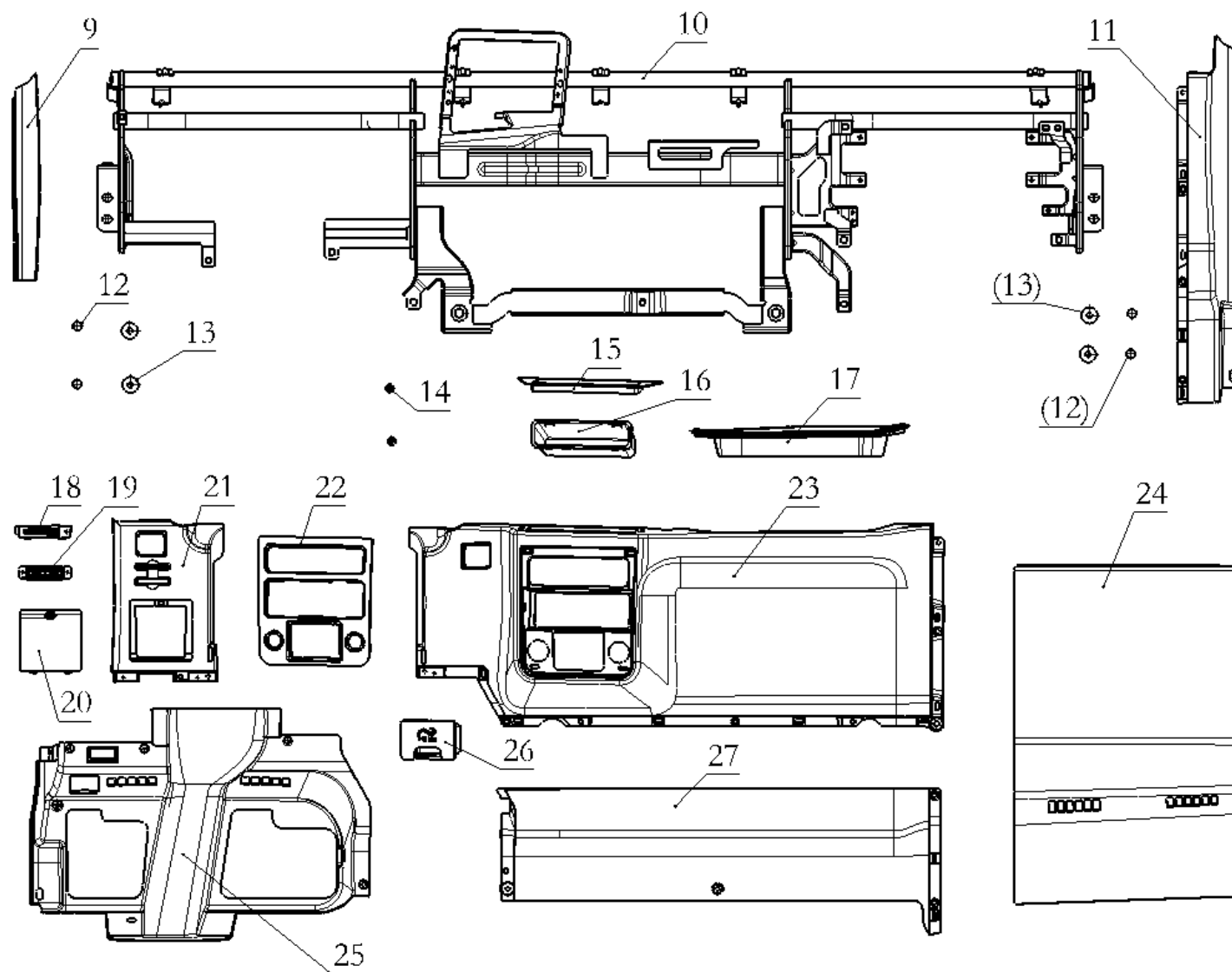
仪表板 DASHBOARD



仪表板 DASHBOARD

序号 NO	件号 Part. No	名称 Designation	Name	数量 Quantity	适用车型 Suited type	备注 Remark
1	DZ15221161158	空调风口装饰框一	air vent cover 1	2		
2	DZ15221161161	空调风口一	air vent assy 1	2		
3	DZ15221161144	组合仪表罩	IP combination mask	1		
4	DZ15221161159	空调风口装饰框二	air vent cover 2	2		
5	DZ15221161162	空调风口二	air vent assy 2	2		
6	DZ15221161145	显示屏面板	display screen plate	1		
7	DZ15221161163	装饰板	trim plate	1		
8	DZ15221161141	仪表台上本体	IP up noumenon	1		
9	DZ15221161157	左端盖板	LH side head face plate	1		
10	DZ15221161150	L3000 仪表台管梁总成	L3000 IP install tramsom assy	1		
11	DZ15221161153	右端盖板	RH side head face plate	1		
12	Q150B1020T1F3	六角头螺栓	Hexagon headed bolt	6		
13	Q402B10	大垫圈（镀锌）	flat washer	6		
14	Q2214816	十字槽盘头自攻螺钉和大垫圈组合件	Cross recessed pan head tapping screws and flat washer molectron	6		
15	DZ15221161148	翘板开关面板	Rocker Switch plate	1		
16	DZ15221161147	中控面板储物盒	Central dashboard storage box	1		
17	DZ15221161143	扶手盒	Handrail box	1		

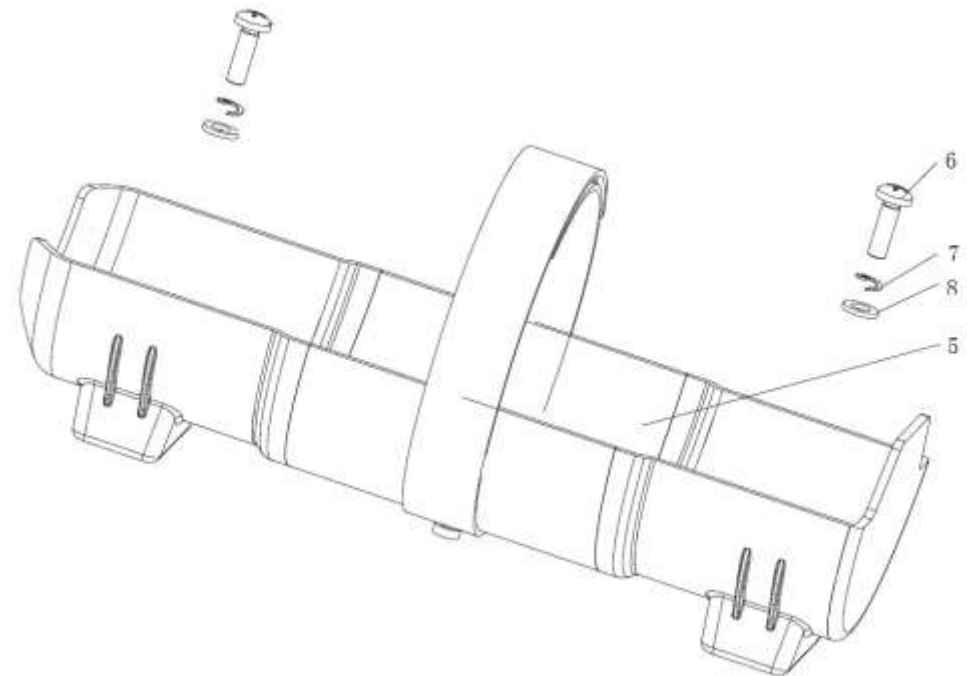
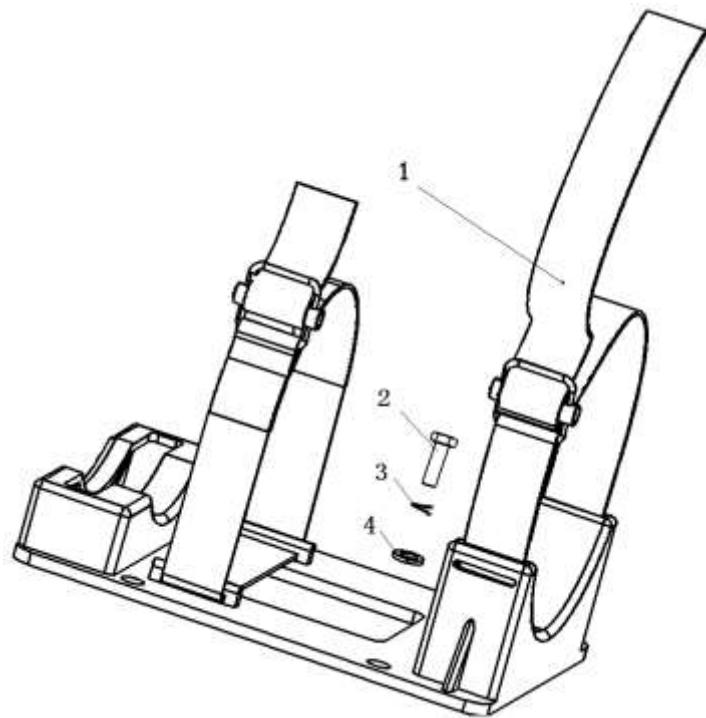
仪表板 DASHBOARD



仪表板 DASHBOARD

序号 NO	件号 Part. No	名称 Designation	Name	数量 Quantity	适用车型 Suited type	备注 Remark
18	DZ14251160263	卡片盒	Card box	1		
19	DZ15221161152	大卡片盒	Large card box	1		
20	DZ15221161151	左侧储物盒	LH side storage box	1		
21	DZ15221161149	左面板	LH side panel	1		
22	DZ15221161146	中控面板	Central dashboard	1		
23	DZ15221161142	下本体	IP lower noumenon	1		
24	DZ15221161154	检修盖板	Access panel	1		
25	DZ15221161155	膝部护板	knee bolster	1		
26	DZ14251160342	烟灰缸总成	ashtray assy	1		
27	DZ15221161156	中下护板	Lower guard plate	1		

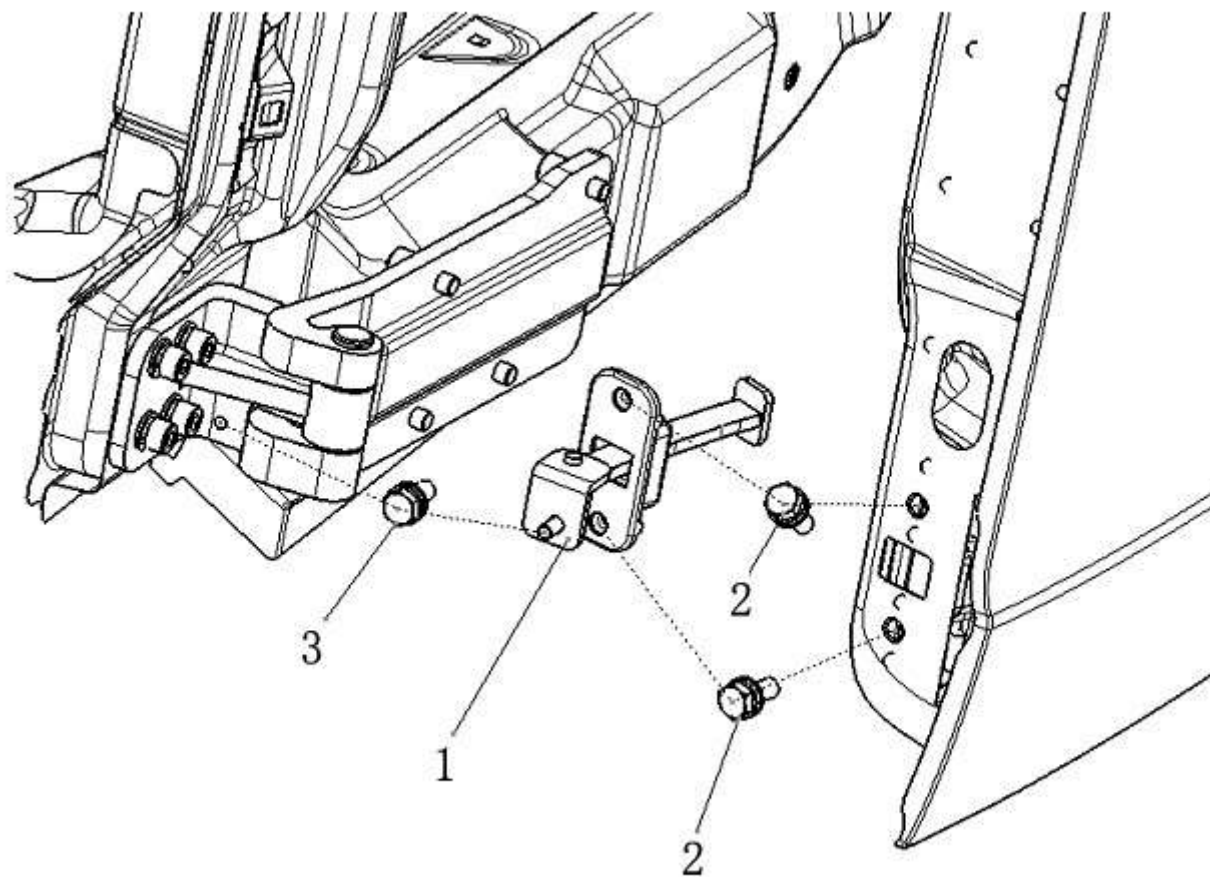
工具箱 Tool Box



工具箱 Tool Box

序号 NO	件号 Part.No	名称 Designation	Name	数量 Quantity	适用车型 Suited type	备注 Remark
1	DZ13241290100	千斤顶支架总成	Jack bracket	1		
2	Q150B0825	六角头螺栓	Hex screw	4		
3	Q40308	弹簧垫圈	Washer	4		
4	Q40108	平垫圈	Washer	4		
5	DZ13241290011	灭火器托架 (2KG)	Fire extinguisher bracket	1		
6	Q2140620	十字槽盘头螺钉	Screw	2		
7	Q40306	弹簧垫圈	Washer	2		
8	Q40106	平垫圈	Washer	2		

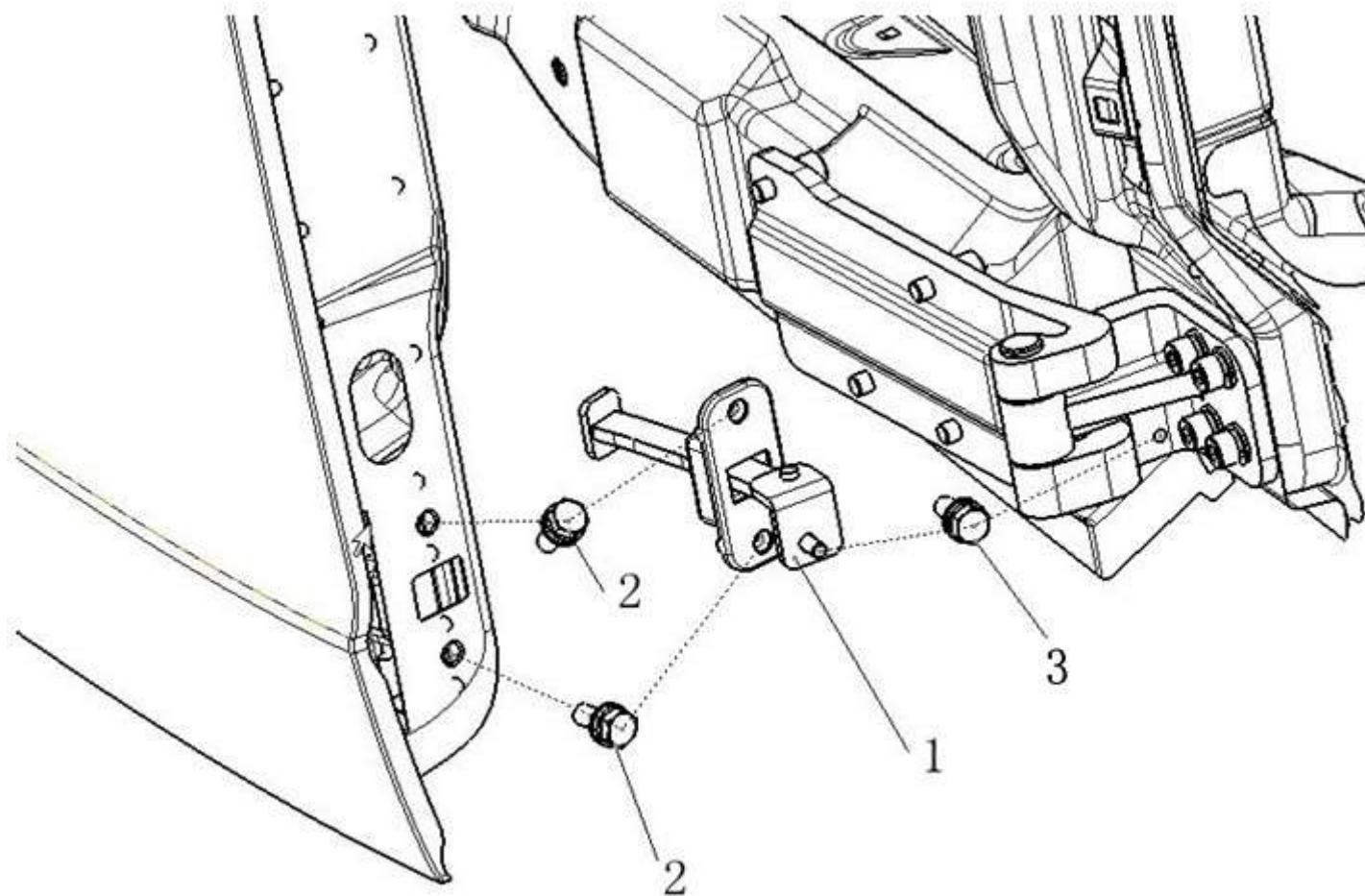
左车门限位器 LEFT DOOR LIMIT



左车门限位器 LEFT DOOR LIMIT

序号 NO	件号 Part.No	名称 Designation	Name	数量 Quantity	适用车型 Suited type	备注 Remark
1	DZ15221330070	左车门限位器	Left door limit	1		
2	Q1460616	六角头螺栓、弹簧垫圈和平垫圈组合件	Hex Bolt Spring Washer And Flat Washer Assembly	2		
3	Q2140625	十字槽盘头螺钉	Cross Recess Head Screw	1		
	Q40106	平垫圈	Flat Washer	1		
	Q40306	弹簧垫圈	Spring Washer	1		

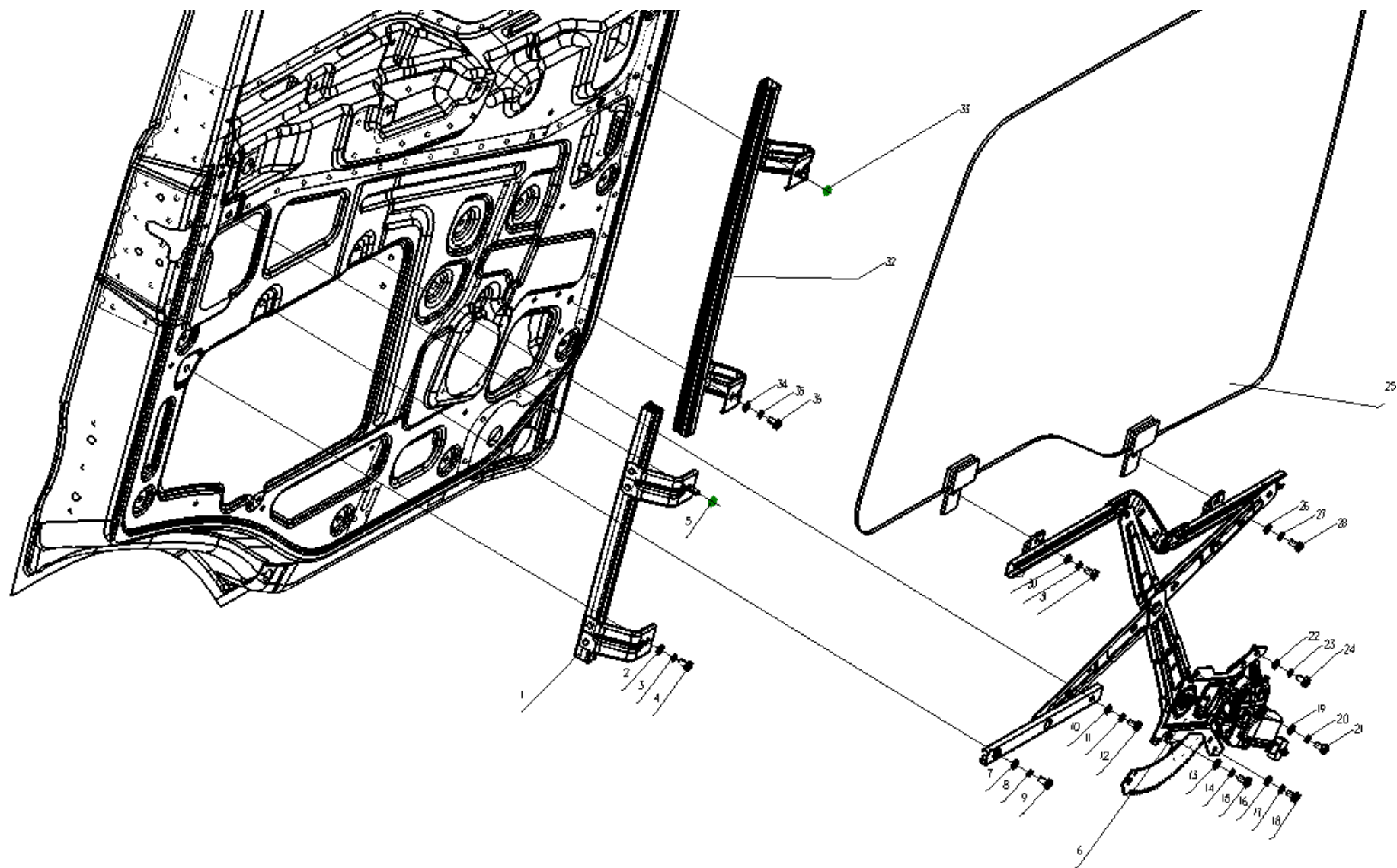
右车门限位器 RIGHT DOOR LIMIT



右车门限位器 RIGHT DOOR LIMIT

序号 NO	件号 Part.No	名称 Designation	Name	数量 Quantity	适用车型 Suited type	备注 Remark
1	DZ15221330080	右车门限位器	Right door limit	1		
2	Q1460616	六角头螺栓、弹簧垫圈和平垫圈组合件	Hex Blot Spring Washer And Flat Washer Assembly	3		
3	Q2140625	十字槽盘头螺钉	Cross Recess Head Screw	1		
	Q40106	平垫圈	Flat Washer	1		
	Q40306	弹簧垫圈	Spring Washer	1		

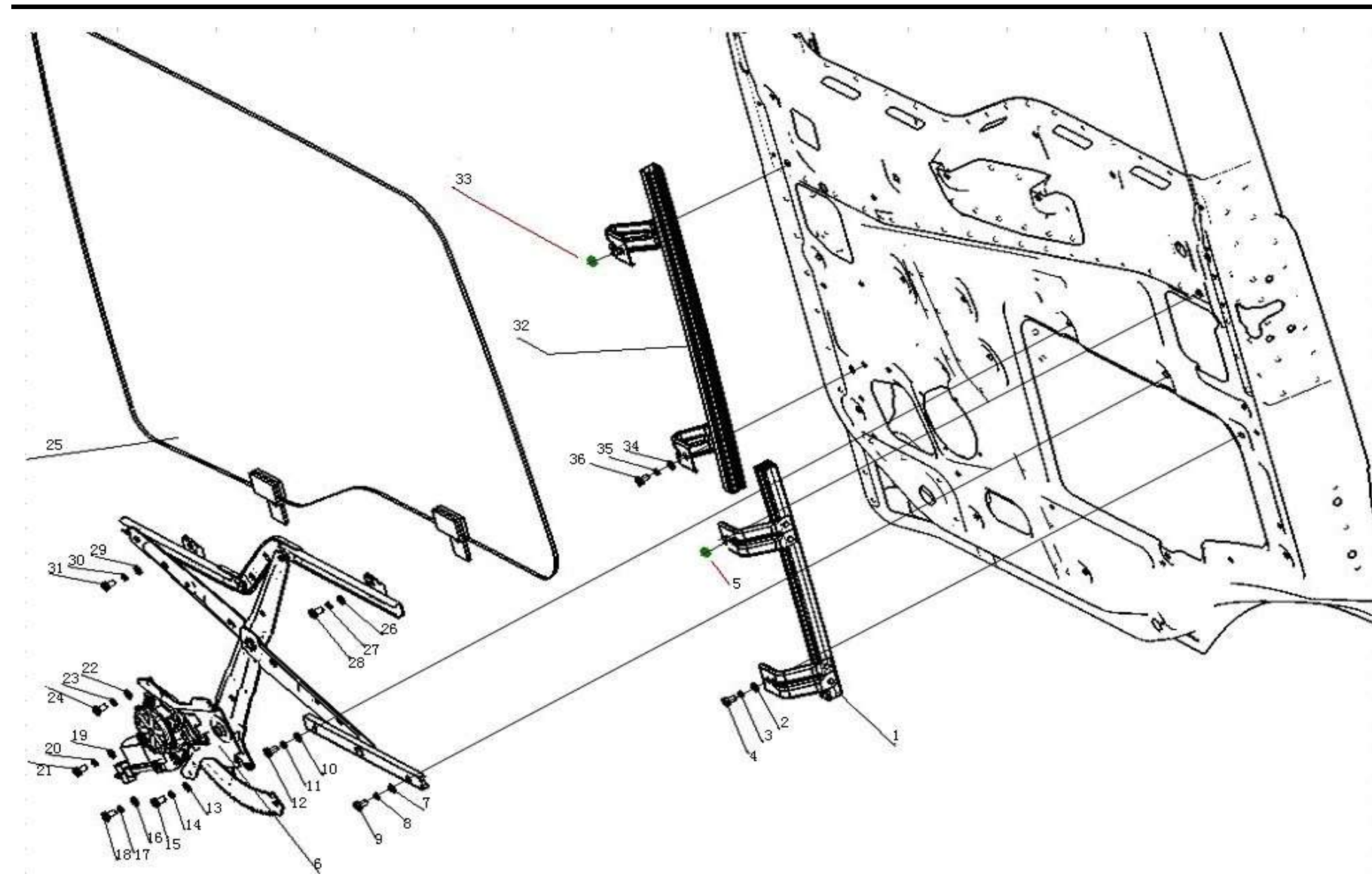
左车门电动玻璃升降器装配总成 LEFT DOOR WINDOW LIFTER ASSEMBLY



左车门电动玻璃升降器装配总成 LEFT DOOR WINDOW LIFTER ASSEMBLY

序号 NO	件号 Part. No	名称 Designation	Name	数量 Quantity	适用车型 Suited type	备注 Remark
1	DZ15221330056	左车门前下导轨	Left Door Inferoanterior Lead Rail	1		
2	Q40106	平垫圈	Flat Washer	1		
3	Q40306	弹簧垫圈	Spring Washer	1		
4	Q2140612	十字槽盘头螺钉	Cross Recess Head Screw	1		
5	Q340B06	六角螺母	Hex Nut	1		
6	DZ15221330058	左车门电动玻璃升降器	Left Door Window Lifter	1		
7-10	Q40106	平垫圈	Flat Washer	2		
8-11	Q40306	弹簧垫圈	Sping Washer	2		
9-12	Q2140612	十字槽盘头螺钉	Cross Recess Head Screw	2		
13-16-19-22	Q40106	平垫圈	Flat Washer	4		
14-17-20-23	Q40306	弹簧垫圈	Spring Washer	4		
15/18-21-24	Q2140612	十字槽盘头螺钉	Cross Recess Head Screw	4		
25	DZ15221330059	左车门玻璃	Left Door Window	1		
26-29	Q40106	平垫圈	Flat Washer	2		
27-30	Q40306	弹簧垫圈	Spring Washer	2		
28-31	Q2140612	十字槽盘头螺钉	Cross Recess Head Screw	2		
32	DZ15221330057	左车门后下导轨	Left Door Behind-down Lead Rail	1		
33	Q340B06	六角螺母	Hex Nut	1		
34	Q40106	平垫圈	Flat Washer	1		
35	Q40306	弹簧垫圈	Spring Washer	1		
36	Q2140612	十字槽盘头螺钉	Cross Recess Head Screw	1		

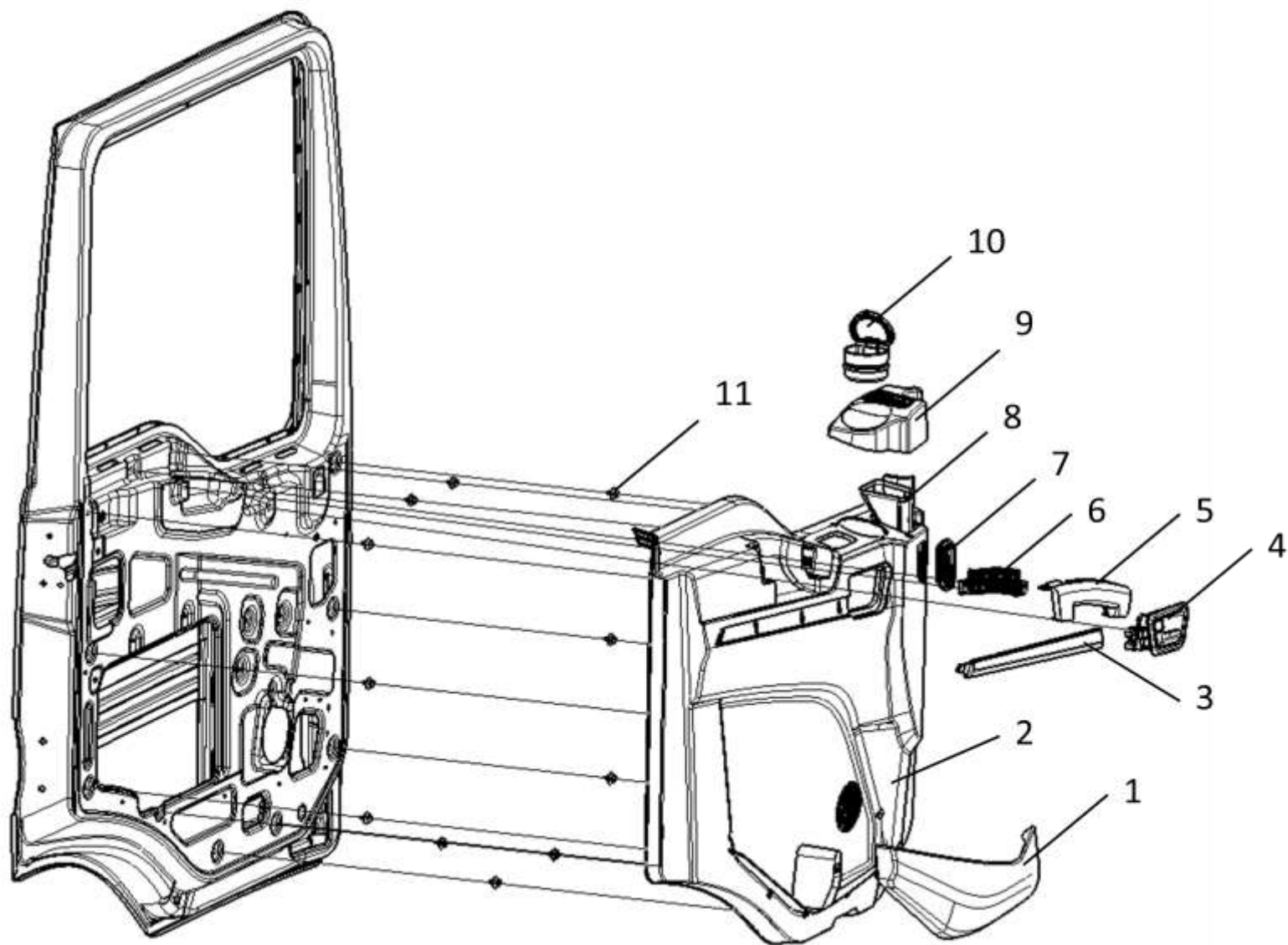
右车门电动玻璃升降器装配总成 RIGHT DOOR WINDOW LIFTER ASSEMBLY



右车门电动玻璃升降器装配总成 RIGHT DOOR WINDOW LIFTER ASSEMBLY

序号 NO	件号 Part. No	名称 Designation	Name	数量 Quantity	适用车型 Suited type	备注 Remark
1	DZ15221330066	右车门前下导轨	Right Door Inferoanterior Lead Rail	1		
2	Q40106	平垫圈	Flat Washer	1		
3	Q40306	弹簧垫圈	Spring Washer	1		
4	Q2140612	十字槽盘头螺钉	Cross Recess Head Screw	1		
5	Q340B06	六角螺母	Hex Nut	1		
6	DZ15221330068	右车门电动玻璃升降器	Right Door Window Lifter	1		
7-10	Q40106	平垫圈	Flat Washer	2		
8-11	Q40306	弹簧垫圈	Sping Washer	2		
9-12	Q2140612	十字槽盘头螺钉	Cross Recess Head Screw	2		
13-16-19-22	Q40106	平垫圈	Flat Washer	4		
14-17-20-23	Q40306	弹簧垫圈	Spring Washer	4		
15/18-21-24	Q2140612	十字槽盘头螺钉	Cross Recess Head Screw	4		
25	DZ15221330069	右车门玻璃	Right Door Window	1		
26-29	Q40106	平垫圈	Flat Washer	2		
27-30	Q40306	弹簧垫圈	Spring Washer	2		
28-31	Q2140612	十字槽盘头螺钉	Cross Recess Head Screw	2		
32	DZ15221330067	右车门后下导轨	Right Door Behind-down Lead Rail	1		
33	Q340B06	六角螺母	Hex Nut	1		
34	Q40106	平垫圈	Flat Washer	1		
35	Q40306	弹簧垫圈	Spring Washer	1		
36	Q2140612	十字槽盘头螺钉	Cross Recess Head Screw	1		

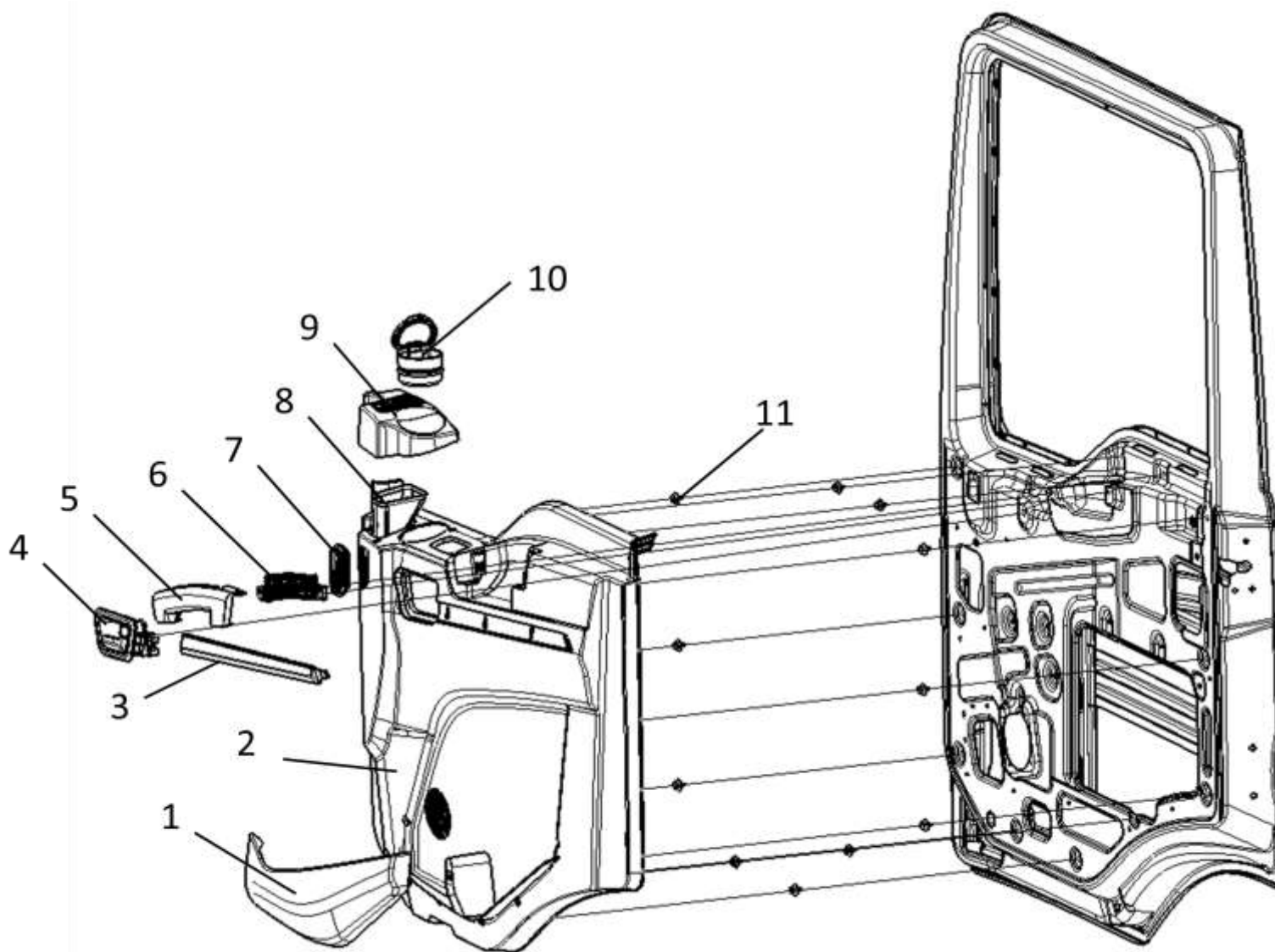
左车门内护板总成 LEFT DOOR INNER PANEL ASSEMBLY



左车门内护板总成 LEFT DOOR INNER PANEL ASSEMBLY

序号 NO	件号 Part.No	名称 Designation	Name	数量 Quantity	适用车型 Suited type	备注 Remark
1	DZ15221332033	左车门杂物袋	Left Door Sundries Box	1		
2	DZ15221332031	左车门内护板本体	Left Door Inner Panel	1		
3	DZ15221332035	左车门装饰条	Left Door Cummerbund	1		
4	DZ15221330038	左车门内开拉手总成	Left Door Inner Handle Assembly	1		
5	DZ15221332037	左车门关门扶手（外）	Left Door Handle（Outside）	1		
6	DZ15221332041	左车门关门扶手（内）	Left Door Handle（Inside）	1		
7	DZ15221332047	左车门进风口	Left Door Inlet Seal	1		
8	DZ15221332045	左车门风道	Left Door Wind Box	1		
9	DZ15221332043	左车门上护罩	Left Door Up Mantle	1		
10	DZ15221330043	烟灰缸	Door Ashtray	1		
11	DZ15221330033	塑料卡扣	Plastic Clip	11		

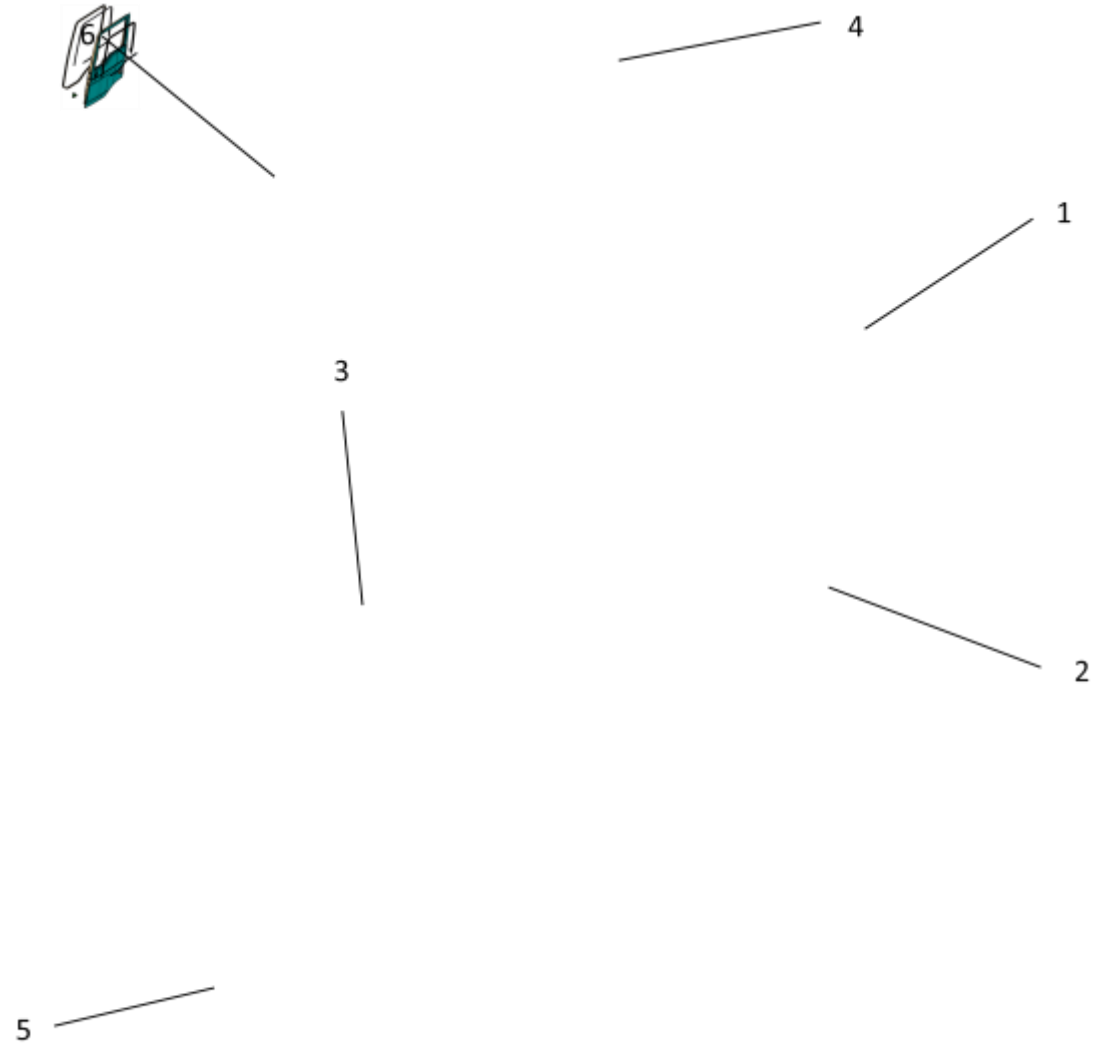
右车门内护板总成 RIGHT DOOR INNER PANEL ASSEMBLY



右车门内护板总成 RIGHT DOOR INNER PANEL ASSEMBLY

序号 NO	件号 Part.No	名称 Designation	Name	数量 Quantity	适用车型 Suited type	备注 Remark
1	DZ15221332034	右车门杂物袋	Right Door Sundries Box	1		
2	DZ15221332032	右车门内护板总成	Right Door Inner Panel	1		
3	DZ15221332036	右车门装饰条	Right Door Cummerbund	1		
4	DZ15221330048	右车门内开拉手总成	Right DoorInner Handle Assembly	1		
5	DZ15221332038	右车门关门扶手（外）	Right Door Handle（Outside）	1		
6	DZ15221332042	右车门关门扶手（内）	Right Door Handle（Inside）	1		
7	DZ15221332048	右车门进风口	Right Door Inlet Seal	1		
8	DZ15221332046	右车门风道	Right Door Wind Box	1		
9	DZ15221332044	右车门上护罩	Right Door Up Mantle	1		
10	DZ15221330043	烟灰缸	Door Ashtray	1		
11	DZ15221330033	塑料卡扣	Plastic Clip	11		

左车门密封条 LEFT DOOR SEAL



左车门密封条 LEFT DOOR SEAL

序号 NO	件号 Part.No	名称 Designation	Name	数量 Quantity	适用车型 Suited type	备注 Remark
1	DZ15221330051	左车门玻璃泥槽	Left Door Glass Mud Tank	1		
2	DZ15221330052	左车门外水切	Left Door Out Cut	1		
3	DZ15221330053	车门内水切	Left Door In Cut	1		
4	DZ15221330054	门框密封条	Doorcase Seal- I	1		
5	DZ15221330055	左车门下部装饰板	Left Door Deck Board	1		
6	DZ15221330050	车门门洞密封条	Doorcase Seal- II	1		

右车门密封条 RIGHT DOOR SEAL



2

4

6

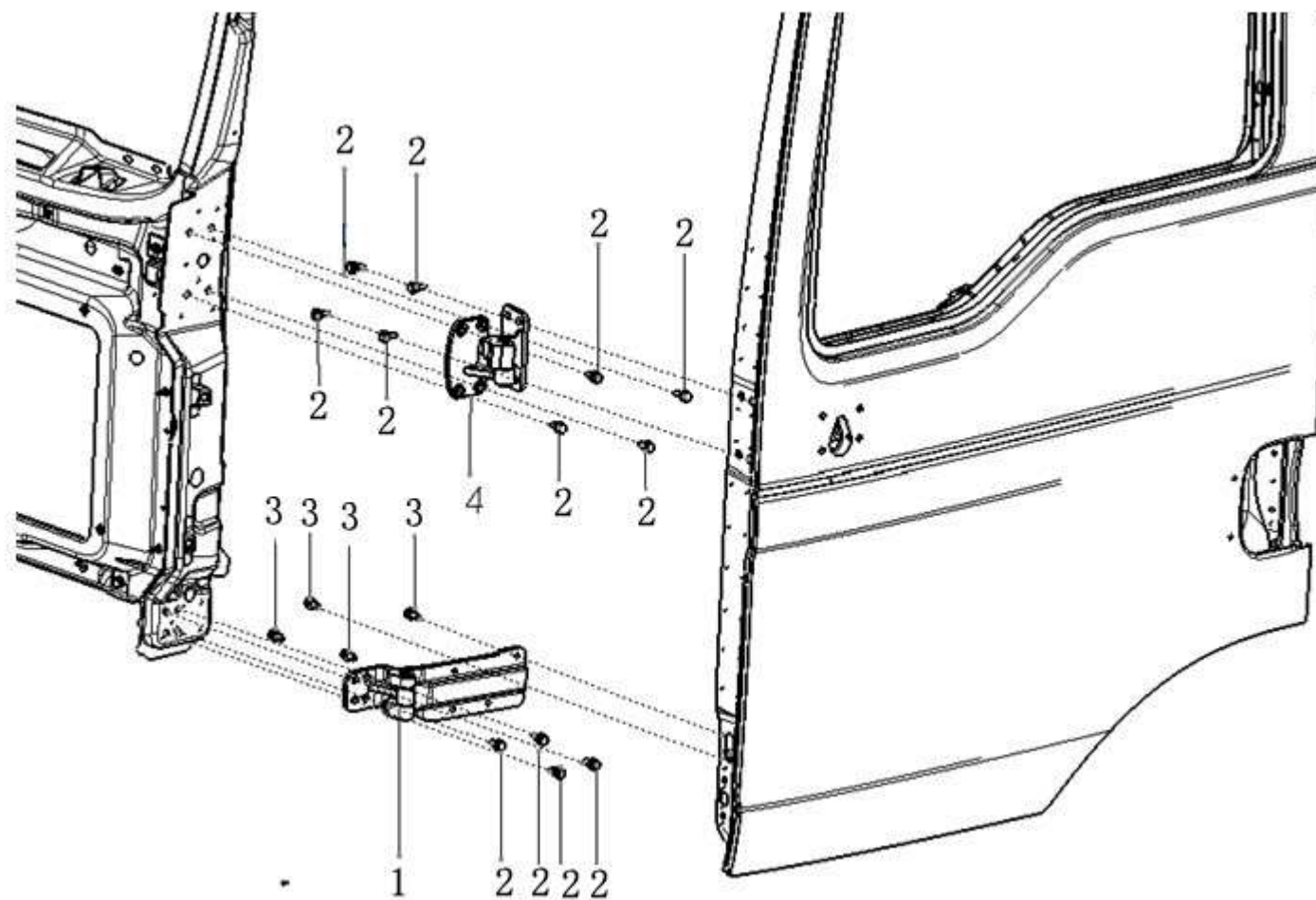
3

5

右车门密封条 RIGHT DOOR SEAL

序号 NO	件号 Part.No	名称 Designation	Name	数量 Quantity	适用车型 Suited type	备注 Remark
1	DZ15221330061	右车门玻璃泥槽	Right Door Glass Mud Tank	1		
2	DZ15221330062	右车门外水切	Right Door Out Cut	1		
3	DZ15221330053	车门内水切	Right Door In Cut	1		
4	DZ15221330054	门框密封条	Doorcase Seal- I	1		
5	DZ15221330065	右车门下部装饰板	Left Door Deck Board	1		
6	DZ15221330050	车门门洞密封条	Doorcase Seal- II	1		

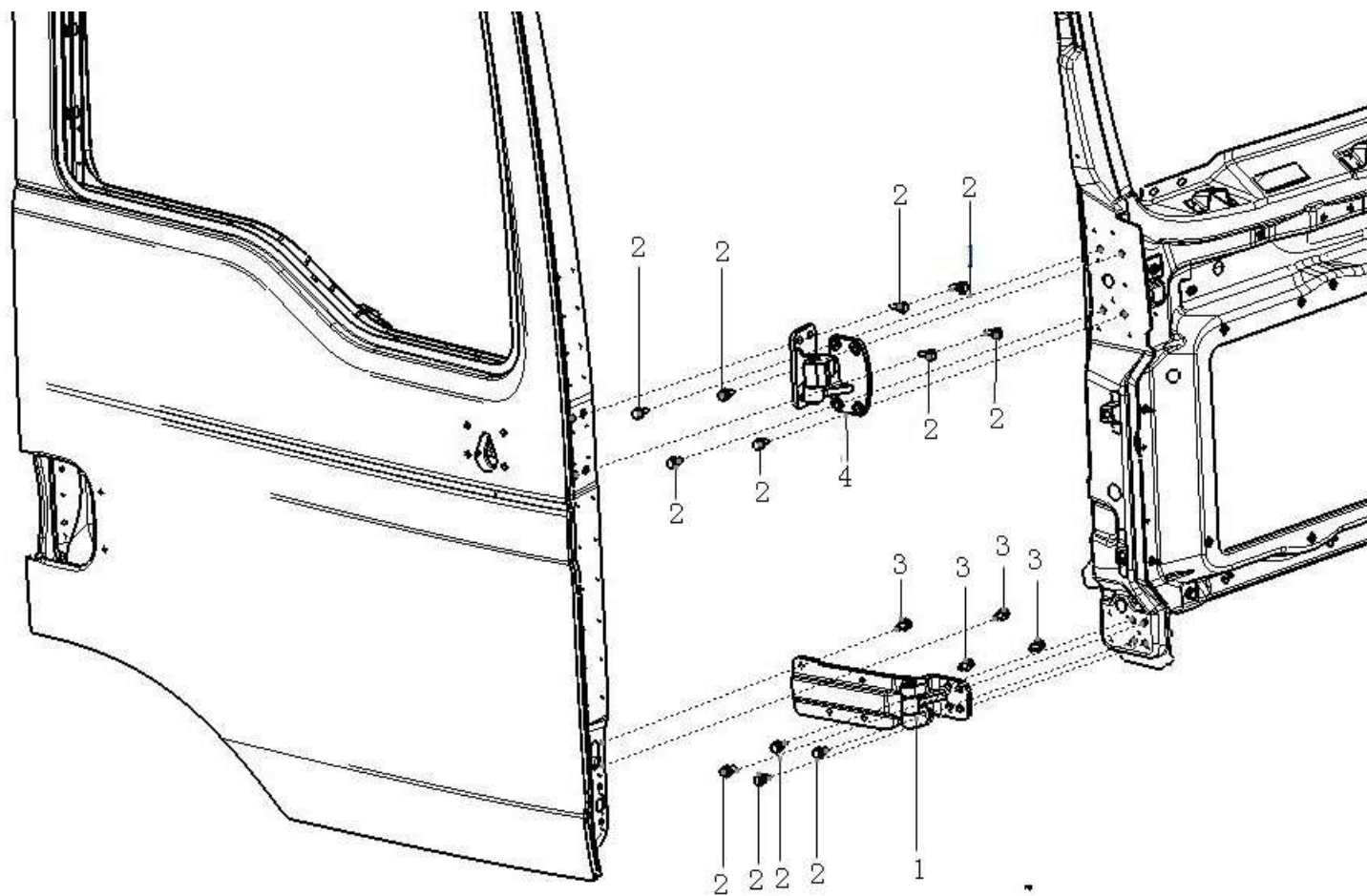
左车门铰链



左车门铰链

序号 NO	件号 Part.No	名称 Designation	Name	数量 Quantity	适用车型 Suited type	备注 Remark
1	DZ15221210127	左车门下铰链		1		
2	Q218B0820TF2	内六角圆柱头螺钉		12		
	Q40308	弹簧垫圈		12		
	Q40108	平垫圈		12		
3	Q218B0830TF2	内六角圆柱头螺钉		4		
	Q40308	弹簧垫圈		4		
	Q40108	平垫圈		4		
4	DZ15221210126	左车门上铰链		1		

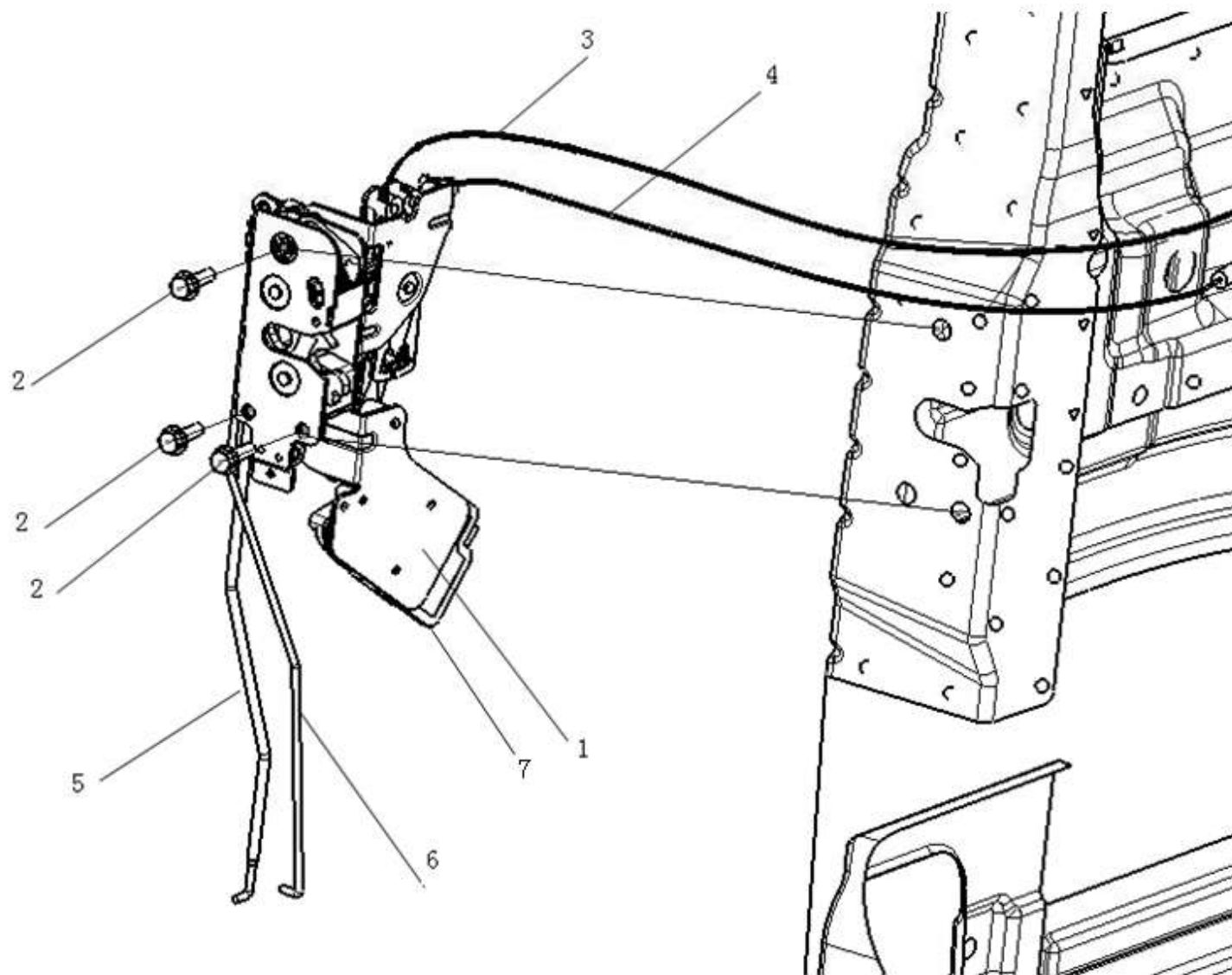
右车门铰链



右车门铰链

序号 NO	件号 Part.No	名称 Designation	Name	数量 Quantity	适用车型 Suited type	备注 Remark
1	DZ15221210227	右车门下铰链		1		
2	Q218B0820TF2	内六角圆柱头螺钉		12		
	Q40308	弹簧垫圈		12		
	Q40108	平垫圈		12		
3	Q218B0830TF2	内六角圆柱头螺钉		4		
	Q40308	弹簧垫圈		4		
	Q40108	平垫圈		4		
4	DZ15221210226	右车门上铰链		1		

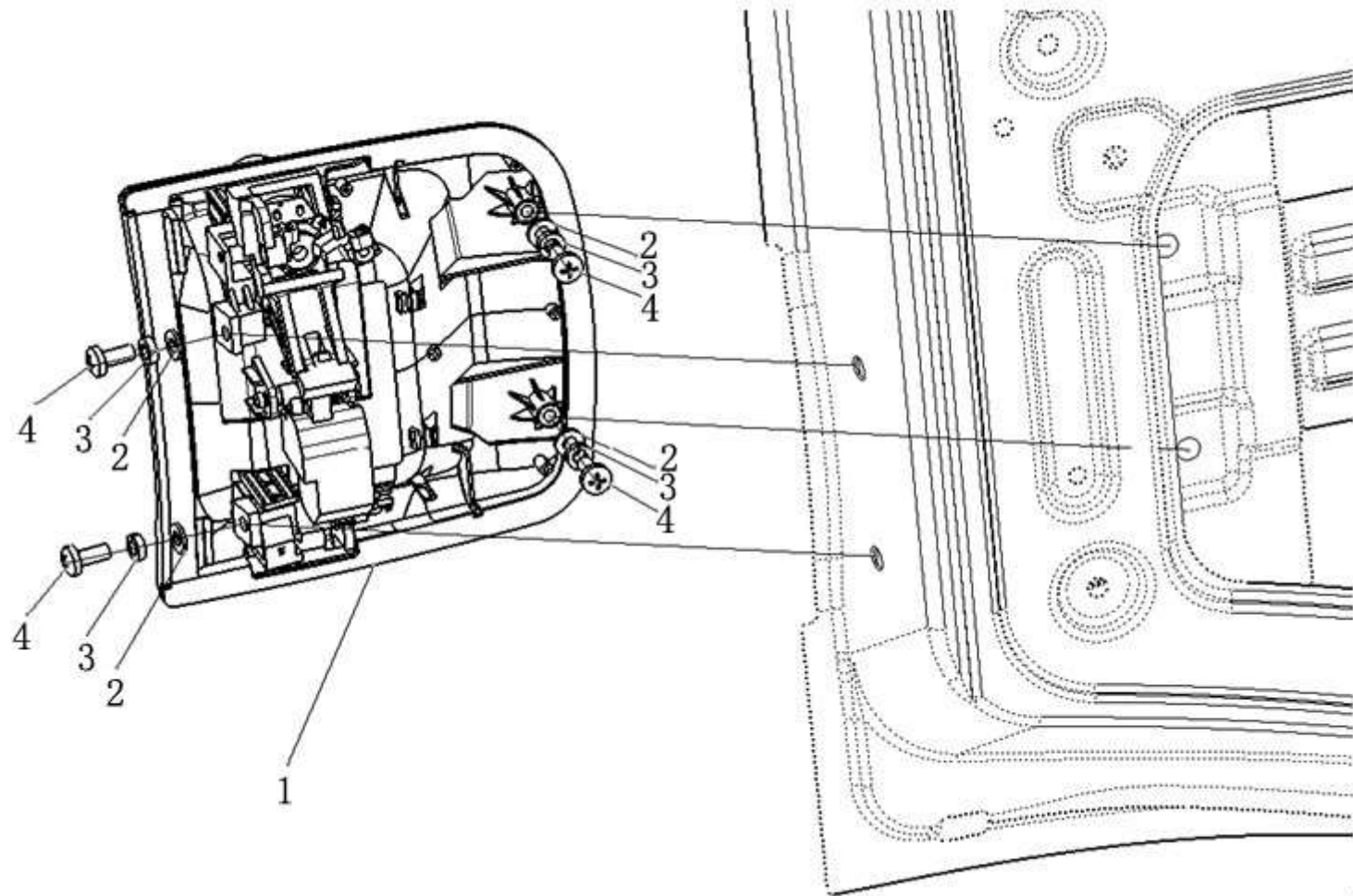
左车门中控锁体总成 LEFT DOOR LOCK SYSTEM



左车门锁体 LEFT DOOR LOCK SYSTEM

序号 NO	件号 Part.No	名称 Designation	Name	数量 Quantity	适用车型 Suited type	备注 Remark
1	DZ15221340011	左车门锁体	Left Door Lock	1		
2	Q2140612	十字槽盘头螺钉	Cross Recess Head Screw	3		
	Q40306	弹簧垫圈	Spring Washer	3		
	Q40106	平垫圈	Flat Washer	3		
3	DZ15221340018	左车门内锁止拉丝	Left Door Lockup Plate	1		
4	DZ15221340014	内开拉丝	Inguide Plate	1		
5	DZ15221340012	左车门外开拉杆	Left Door Outguide Plate	1		
6	DZ15221340013	左车门锁芯拉杆	Left Door Lock Guide Plate	1		
7	DZ15221340019	左闭锁器	Left Closed-lock	1		

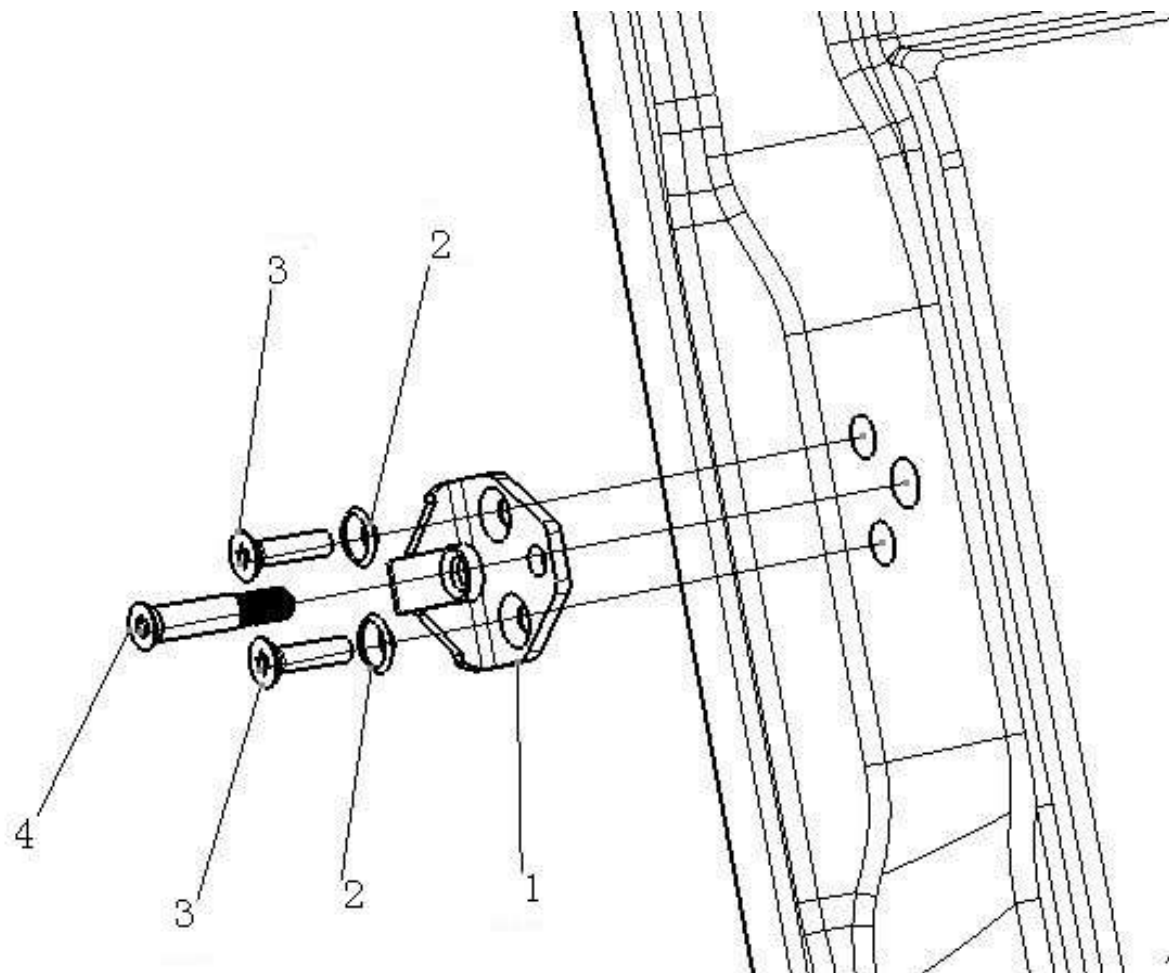
左车门外开把手 LEFT LOCK SET IN CAB



左车门外开把手 LEFT LOCK SET IN CAB

序号 NO	件号 Part.No	名称 Designation	Name	数量 Quantity	适用车型 Suited type	备注 Remark
1	DZ15221340015	左车门外开把手总成	Left Lock set in cab	1		
2	Q40106	平垫圈	Flat Washer	4		
3	Q40306	弹簧垫圈	Spring Washer	4		
4	Q2140612	十字槽盘头螺钉	Cross Recess Head Screw	4		

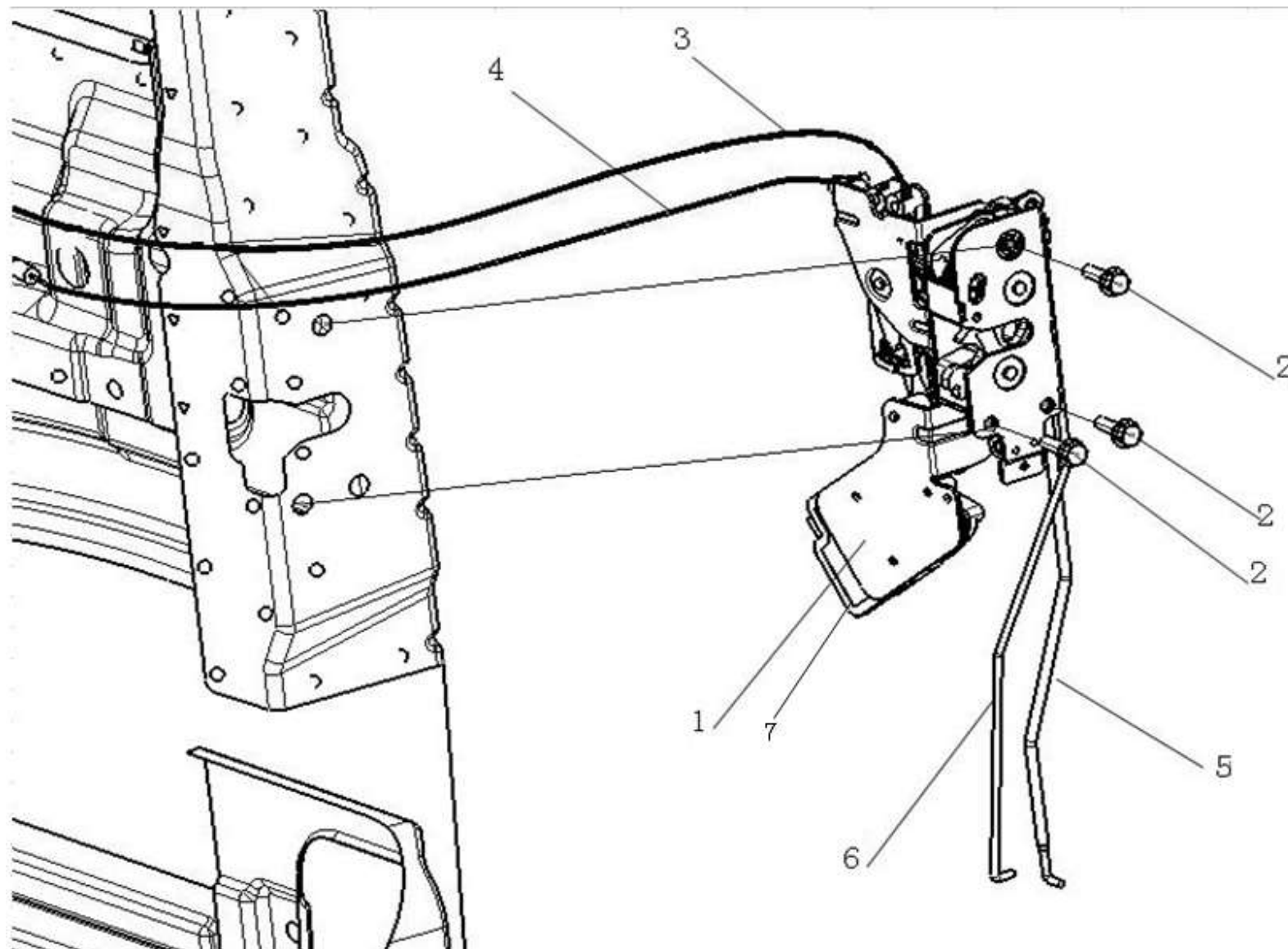
左车门锁栓 LFET DOOR LOCKSCREW



左车门锁栓 LFET DOOR LOCKSCREW

序号 NO	件号 Part.No	名称 Designation	Name	数量 Quantity	适用车型 Suited type	备注 Remark
1	DZ15221340016	锁栓	Lockscrew	1		
2	Q41408	锥形锯齿锁紧垫圈	Lock Washer	2		
3	Q2540830	十字槽沉头螺钉	Screw	2		
4	DZ15221340017	锁栓销	Lock Threded Plate	1		

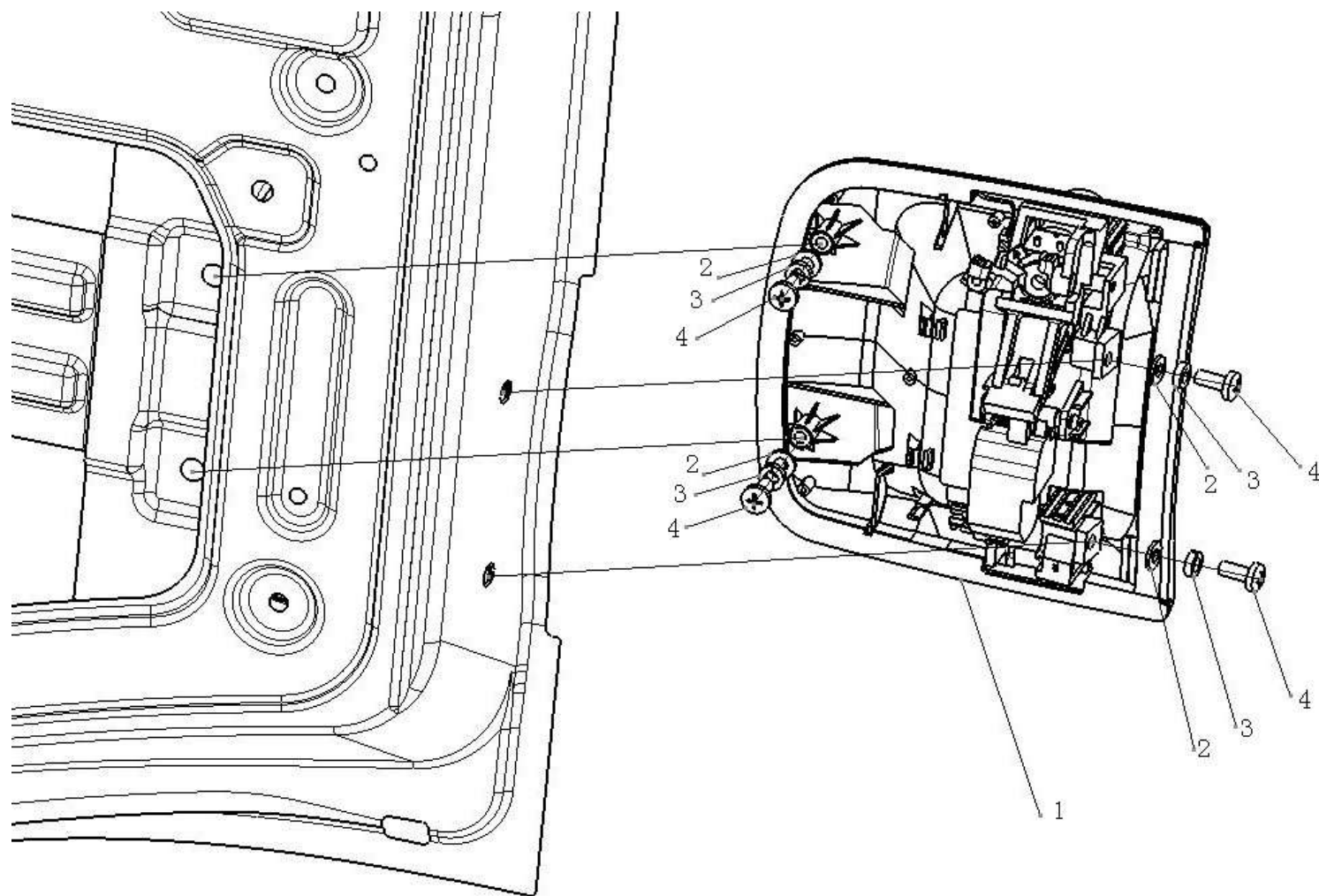
右车门中控锁体总成 RIGHT DOOR LOCK SYSTEM



右车门锁体 RIGHT DOOR LOCK SYSTEM

序号 NO	件号 Part.No	名称 Designation	Name	数量 Quantity	适用车型 Suited type	备注 Remark
1	DZ15221340021	右车门锁体	Right Door Lock	1		
2	Q2140612	十字槽盘头螺钉	Cross Recess Head Screw	3		
	Q40306	弹簧垫圈	Spring Washer	3		
	Q40106	平垫圈	Flat Washer	3		
3	DZ15221340028	右车门内锁止拉丝	Right Door Lockup Plate	1		
4	DZ15221340014	内开拉丝	Inguide Plate	1		
5	DZ15221340022	右车门外开拉杆	Right Door Outguide Plate	1		
6	DZ15221340023	右车门锁芯拉杆	Right Door Lock Guide Plate	1		
7	DZ15221340029	右闭锁器	Right Closed-lock	1		

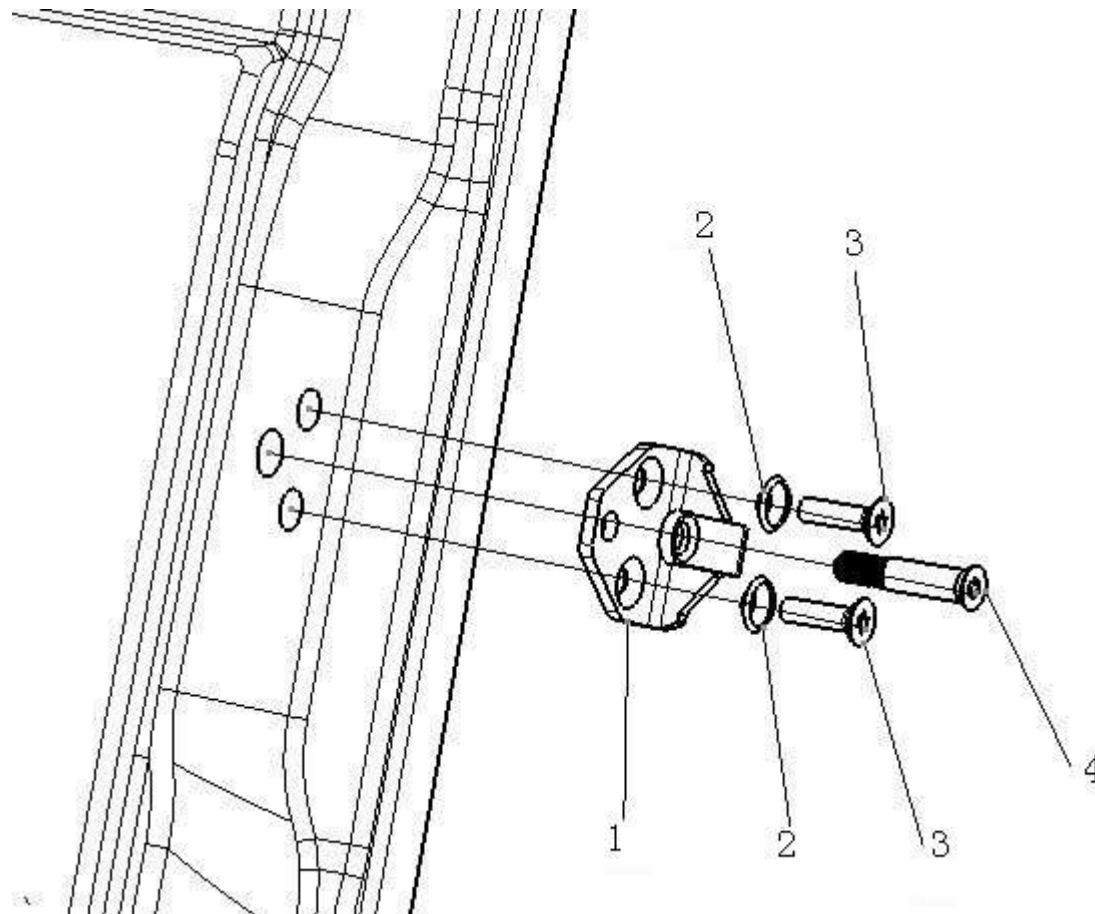
右车门外开手柄 RIGHT LOCK SET IN CAB



右车门外开手柄 RIGHT LOCK SET IN CAB

序号 NO	件号 Part.No	名称 Designation	Name	数量 Quantity	适用车型 Suited type	备注 Remark
1	DZ15221340025	右车门外开把手总成 (HP22406150022)	Right Lock set in cab	1		
2	Q40106	平垫圈	Flat Washer	4		
3	Q40306	弹簧垫圈	Spring Washer	4		
4	Q2140612	十字槽盘头螺钉	Cross Recess Head Screw	4		

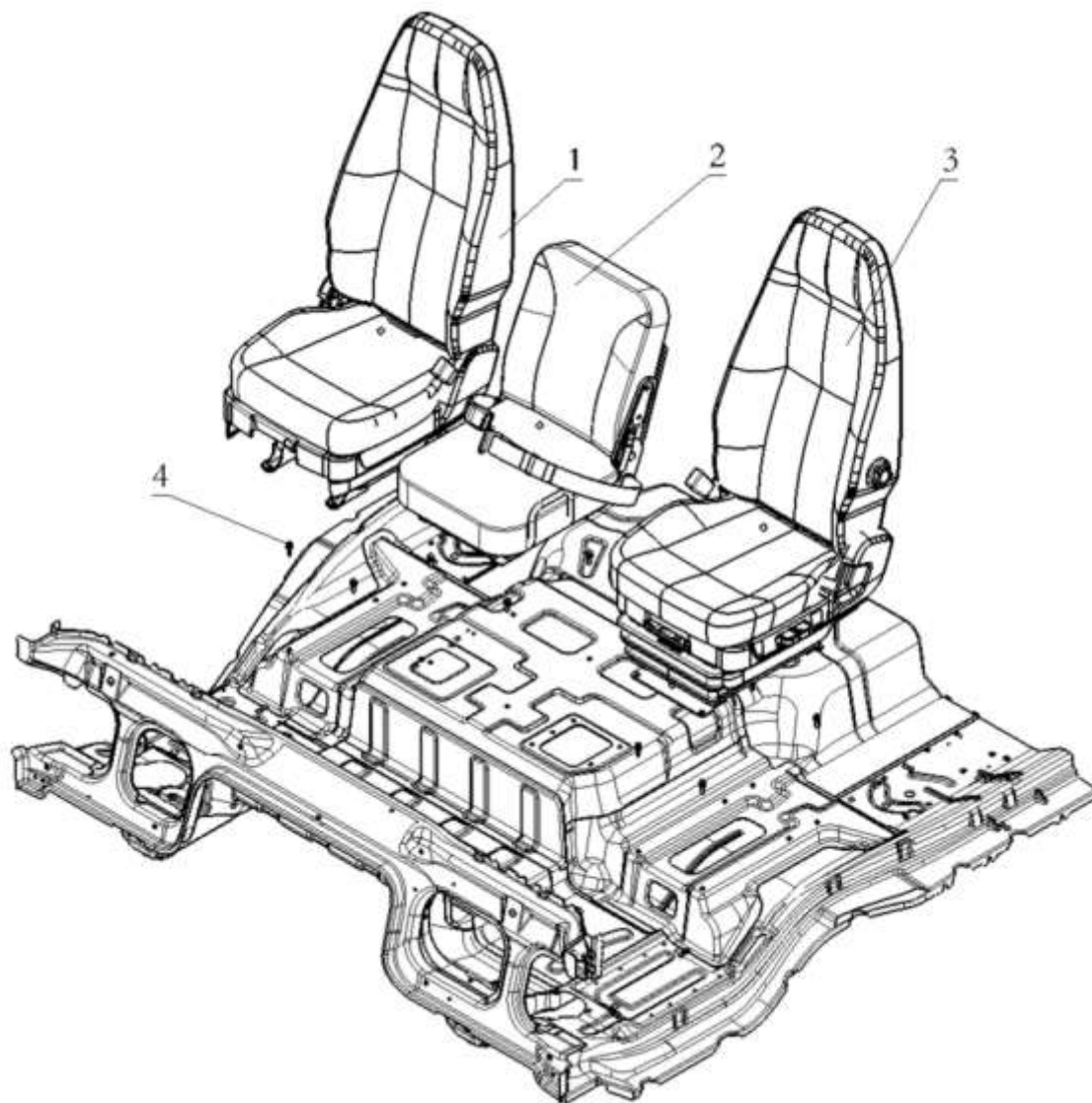
右车门锁栓 RIGHT DOOR LOCKSCREW



右车门锁栓 RIGHT DOOR LOCKSCREW

序号 NO	件号 Part.No	名称 Designation	Name	数量 Quantity	适用车型 Suited type	备注 Remark
1	DZ15221340016	锁栓	Lockscrew	1		
2	Q41408	锥形锯齿锁紧垫圈	Lock Washer	2		
3	Q2540830	十字槽沉头螺钉	Screw	2		
4	DZ15221340017	锁栓销	Lock Threded Plate	1		

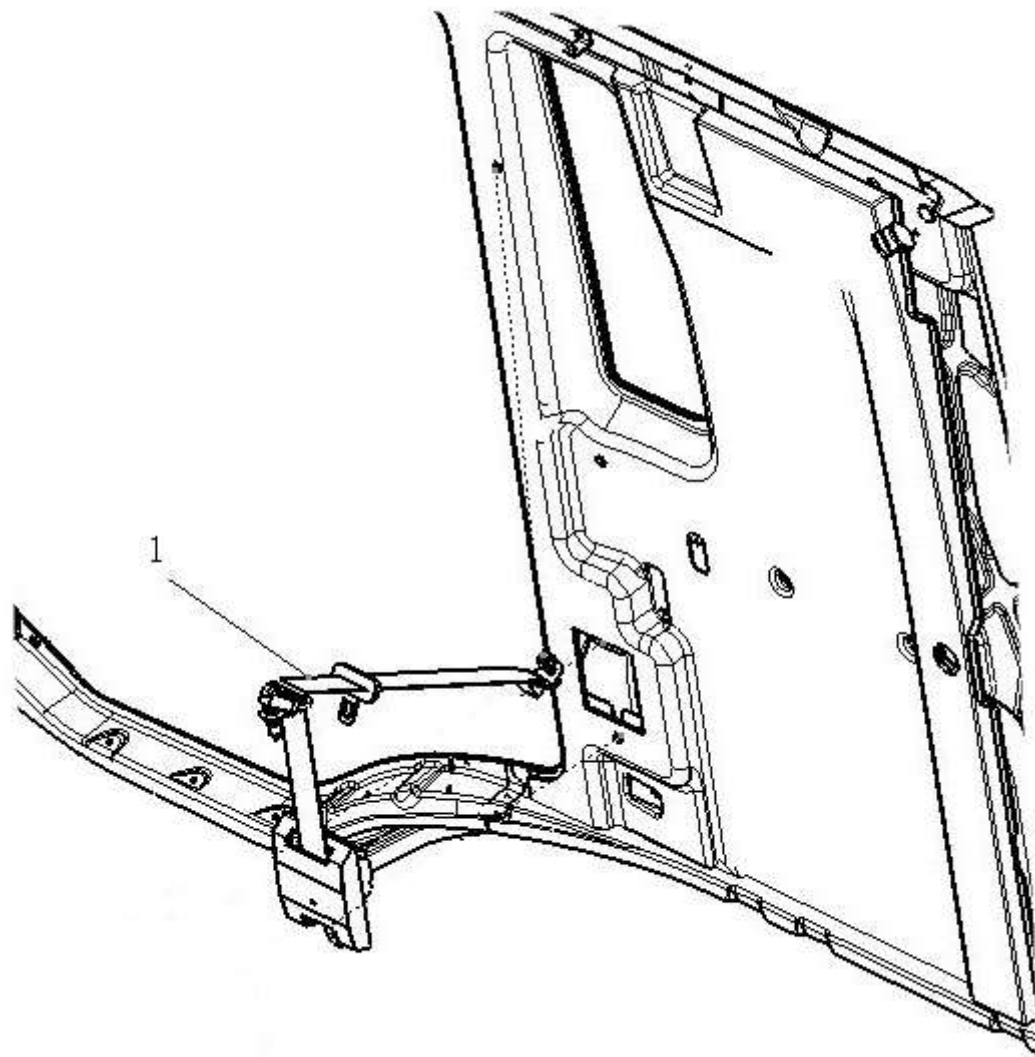
座椅总成 Seat



座椅总成 Seat

序号 NO	件号 Part.No	名称 Designation	Name	数量 Quantity	适用车型 Suited type	备注 Remark
1	DZ15221510012	新 M3000 右固定座椅总成 (BH-DZ22406900010)	Seat static right	1		
2	DZ15221510049	第三座椅总成/两点式安全带	The third seat	1		
3	DZ15221510013	新 M3000 左液压座椅总成 (BH-DZ22406800010)	Seat hydraulic spring left	1		
4	Q1460830	六角头螺栓、弹簧垫圈和平垫 圈组合件	Hex screw and washer	12		

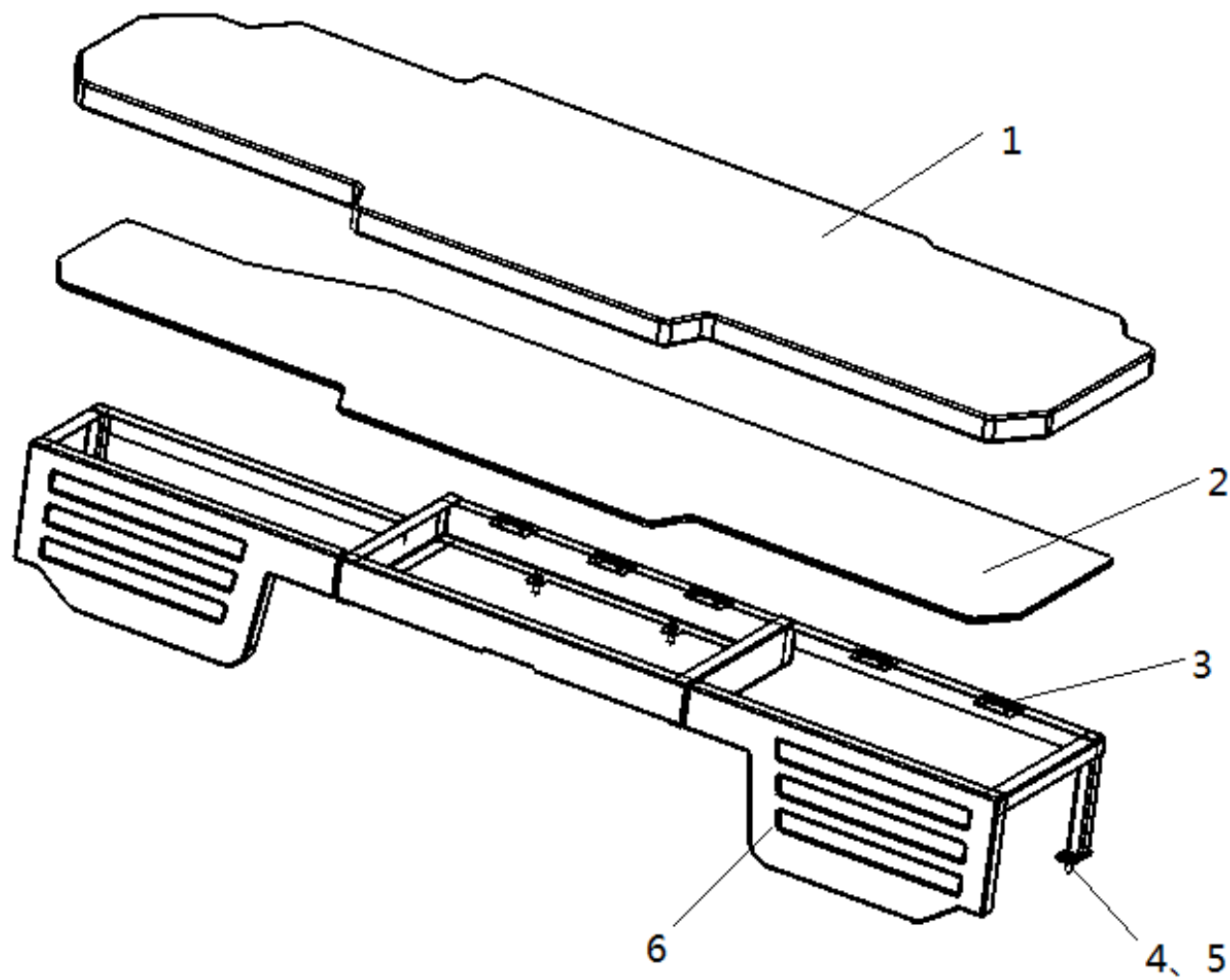
安全带总成 SAFETY BELT



安全带总成 SAFETY BELT

序号 NO	件号 Part.No	名称 Designation	Name	数量 Quantity	适用车型 Suited type	备注 Remark
1	DZ15221560011	新 M3000 安全带总成	Safety belt	2		

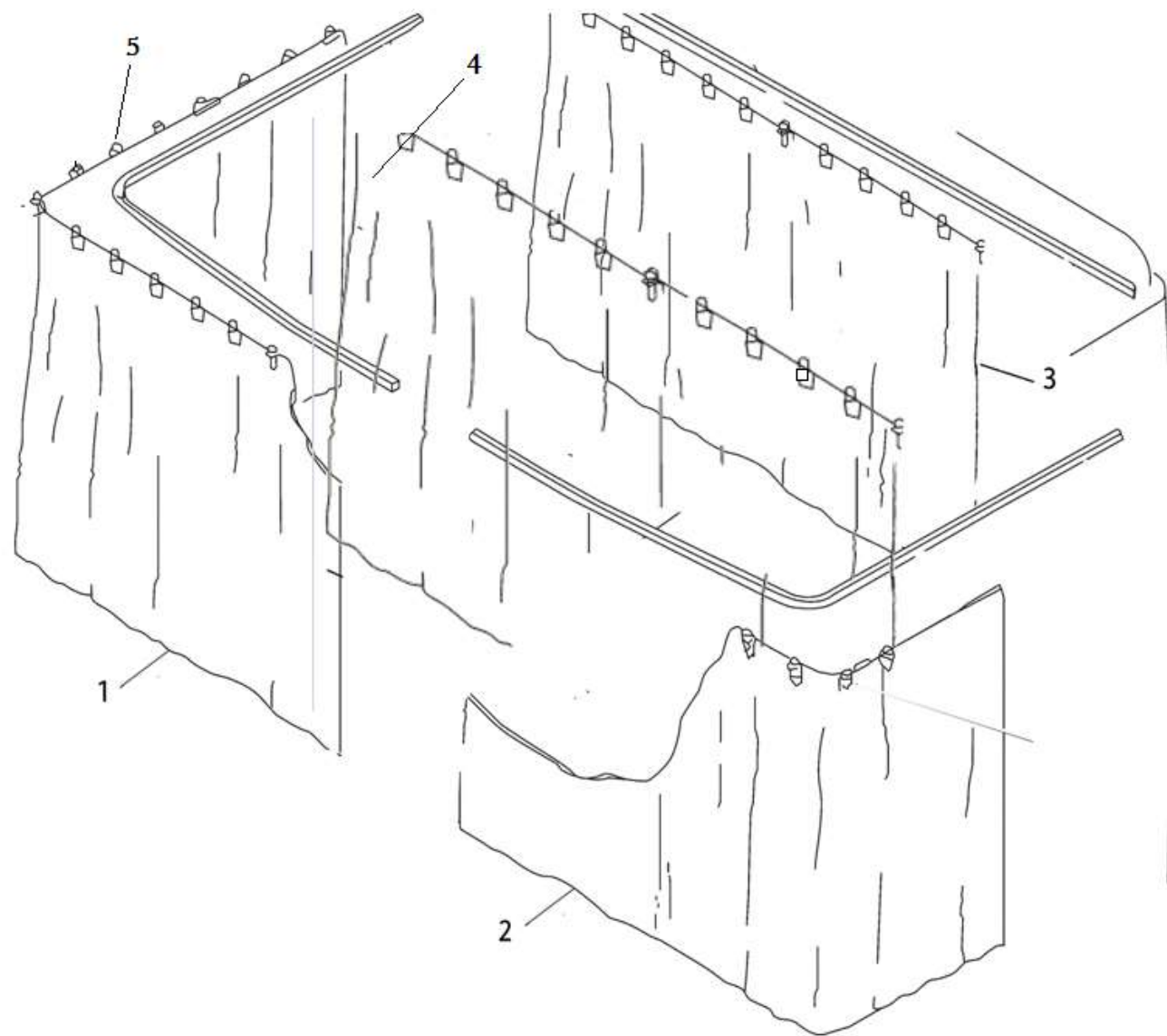
卧铺 berth



卧铺 berth

序号 NO	件号 Part.No	名称 Designation	Name	数量 Quantity	适用车型 Suited type	备注 Remark
1	DZ15221570187	下卧铺垫/LE		1		
2	DZ15221570231	卧铺板		1		
3	DZ15221570229	盖板铰链		5		
4	Q2140830	十字槽盘头螺钉		8		
5	Q40108	平垫圈（镀锌）		8		
6	DZ15221570189	LE 卧铺储物箱焊接总成		1		

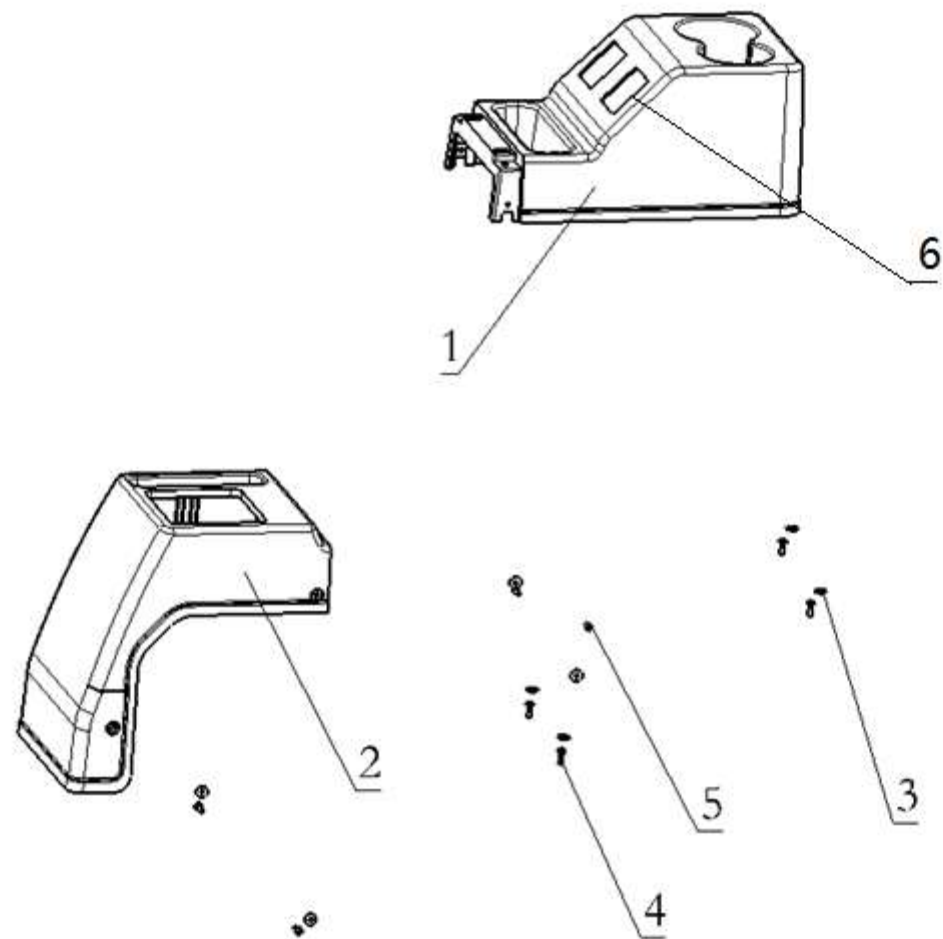
环形窗帘 AIL-ROUND CURTAIN



环形窗帘 AIL-ROUND CURTAIN

序号 NO	件号 Part.No	名称 Designation	Name	数量 Quantity	适用车型 Suited type	备注 Remark
1	DZ15221590020	驾驶室右环形窗帘	Ail-round curtain rihgt	1		
2	DZ15221590010	驾驶室左环形窗帘	Ail-round curtain left	1		
3	DZ15221590030	驾驶室后窗窗帘	Ail-round curtain back	1		
4	DZ15221590040	驾驶室卧铺挡帘	Ail-round curtain back	2		G 驾驶室
	DZ15221590041	驾驶室卧铺挡帘	Ail-round curtain back	2		H 驾驶室
5	DZ15221590050	窗帘挂钩	Curtain pothook	64		

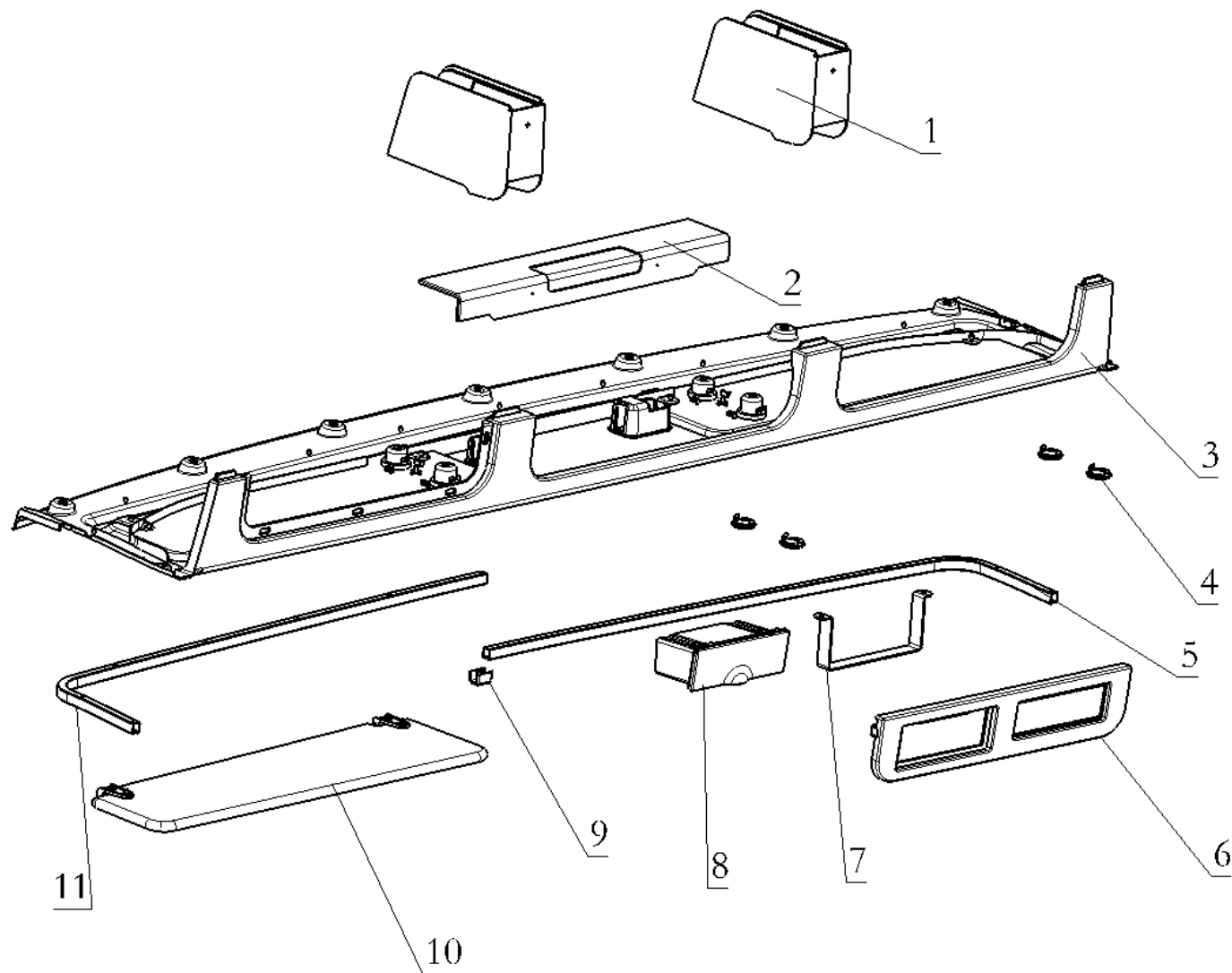
中间储物盒&换挡护罩 MIDDLE STORAGE BOXES & MANUAL VALUE SHIELD



中间储物盒&换挡护罩 MIDDLE STORAGE BOXES & MANUAL VALUE SHIELD

序号 NO	件号 Part.No	名称 Designation	Name	数量 Quantity	适用车型 Suited type	备注 Remark
1	DZ15221611347	中间储物盒	Middle storage boxes	1		
2	DZ15221611346	换挡护罩	manual valve shield	1		
3	Q2714216	十字槽盘头螺钉	Pan-head screw	2		
4	Q402B05	大垫圈（镀锌）	Big gasket	8		
5	Q2140516	十字槽盘头螺钉	Pan-head screw	6		
6	DZ15221611092	手控阀橡胶护套（BH）		1		

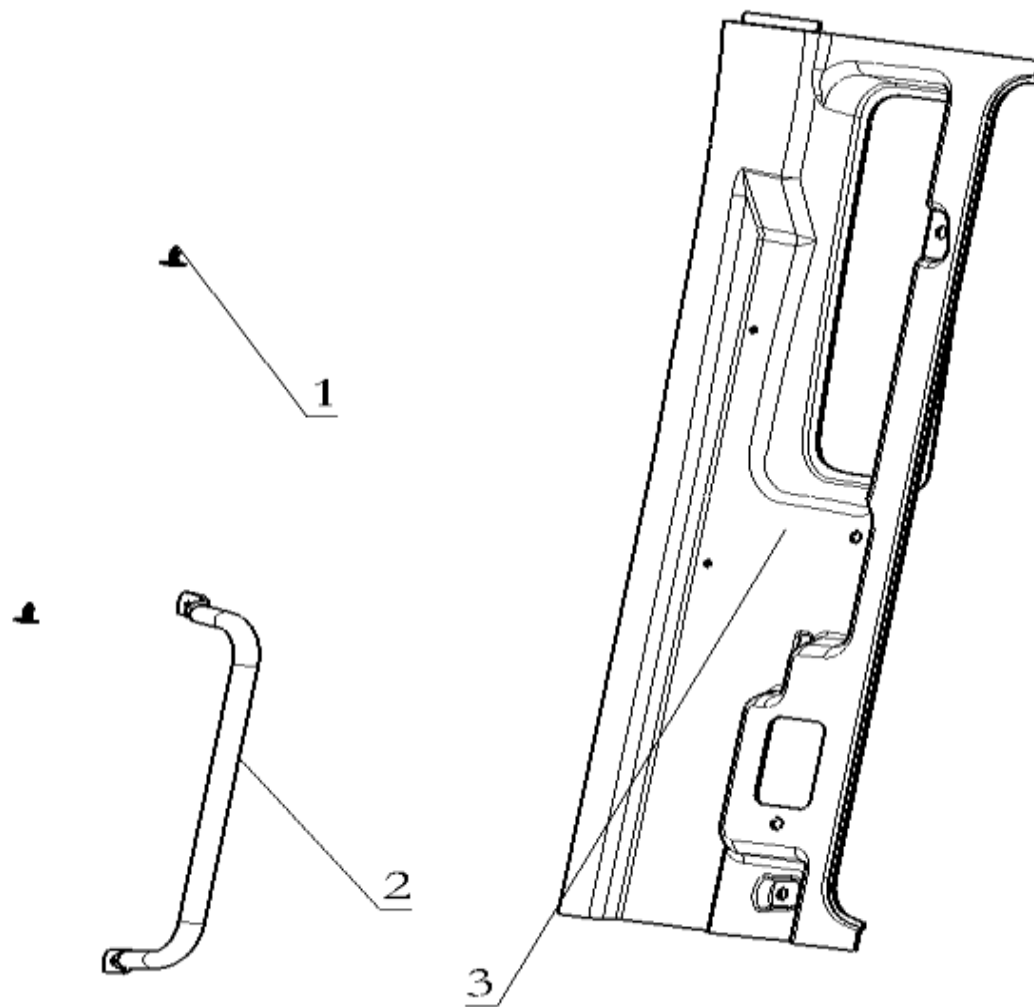
低顶杂品箱本体 LOW ROOF LENGTHENING SUNDRY



低顶杂品箱本体 LOW ROOF LENGTHENING SUNDRY

序号 NO	件号 Part.No	名称 Designation	Name	数量 Quantity	适用车型 Suited type	备注 Remark
1	DZ15221611262	下隔板	Lower clapboard	2		
2	DZ15221611263	线束盒盖	Wiring harness box cover	1		
3	DZ15221611364	下底板	Lower clapboard	1		
4	DZ15221611168	底板堵盖 (BH)	Clapboard Blanking Cover	4		
5	DZ15221611372	右前窗轨	RH front screen rail	1		
6	DZ15221611365	收放机面板	Radio-cassette panel	1		
7	DZ15221611286	天行健托架	Normal celestial movement bracket	1		
8	DZ15221611366	CD 盒总成	CD box	1		
9	DZ15221611174	前窗轨中间过渡件 (BH)	front screen rail middle transition	1		
10	DZ15221611380	左遮阳板总成	LH sun louver assy	1		
11	DZ15221611371	左前窗轨	LH front screen rail	1		

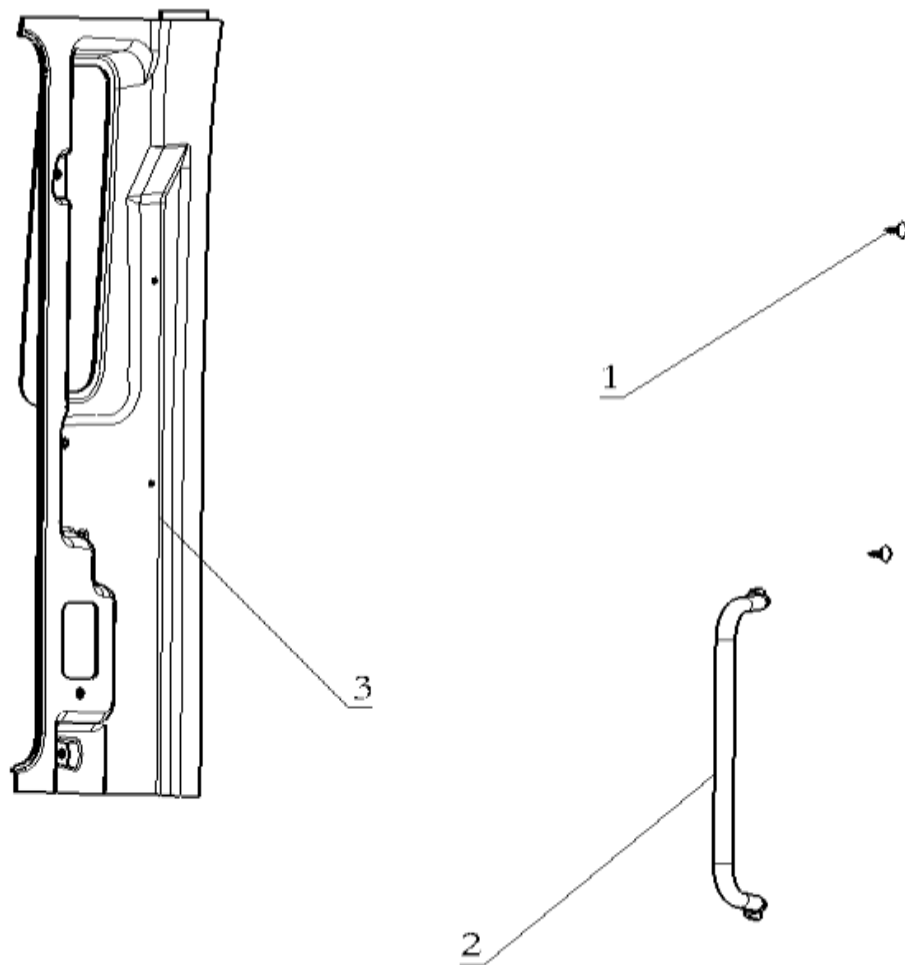
左侧围内护板 LH GUSSET BACKPLATE



左侧围内护板 LH GUSSET BACKPLATE

序号 NO	件号 Part.No	名称 Designation	Name	数量 Quantity	适用车型 Suited type	备注 Remark
1	DZ15221610247	扣钉	Plastic buckle	2		
2	DZ15221611023	后蹬车扶手(82M-02020)	Pedal handle	1		
3	DZ15221611297	左侧围护面	Lining LH	1		

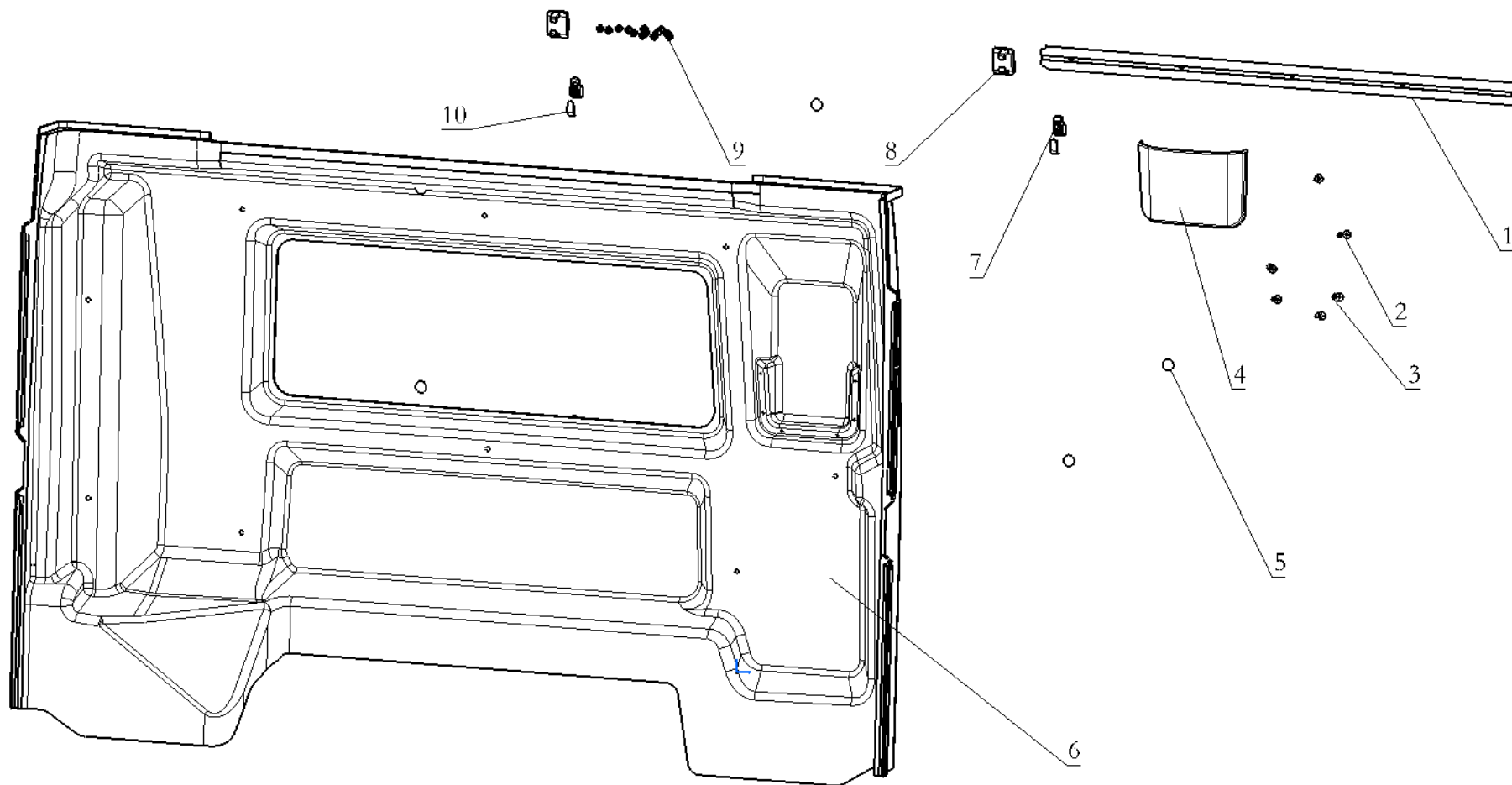
右侧围内护板 RH GUSSET BACKPLATE



右侧围内护板 RH GUSSET BACKPLATE

序号 NO	件号 Part.No	名称 Designation	Name	数量 Quantity	适用车型 Suited type	备注 Remark
1	DZ15221610247	扣钉	Plastic buckle	2		
2	DZ15221611023	后蹬车扶手(82M-02020)	Pedal handle	1		
3	DZ15221611298	右侧围护面	lining RH	1		

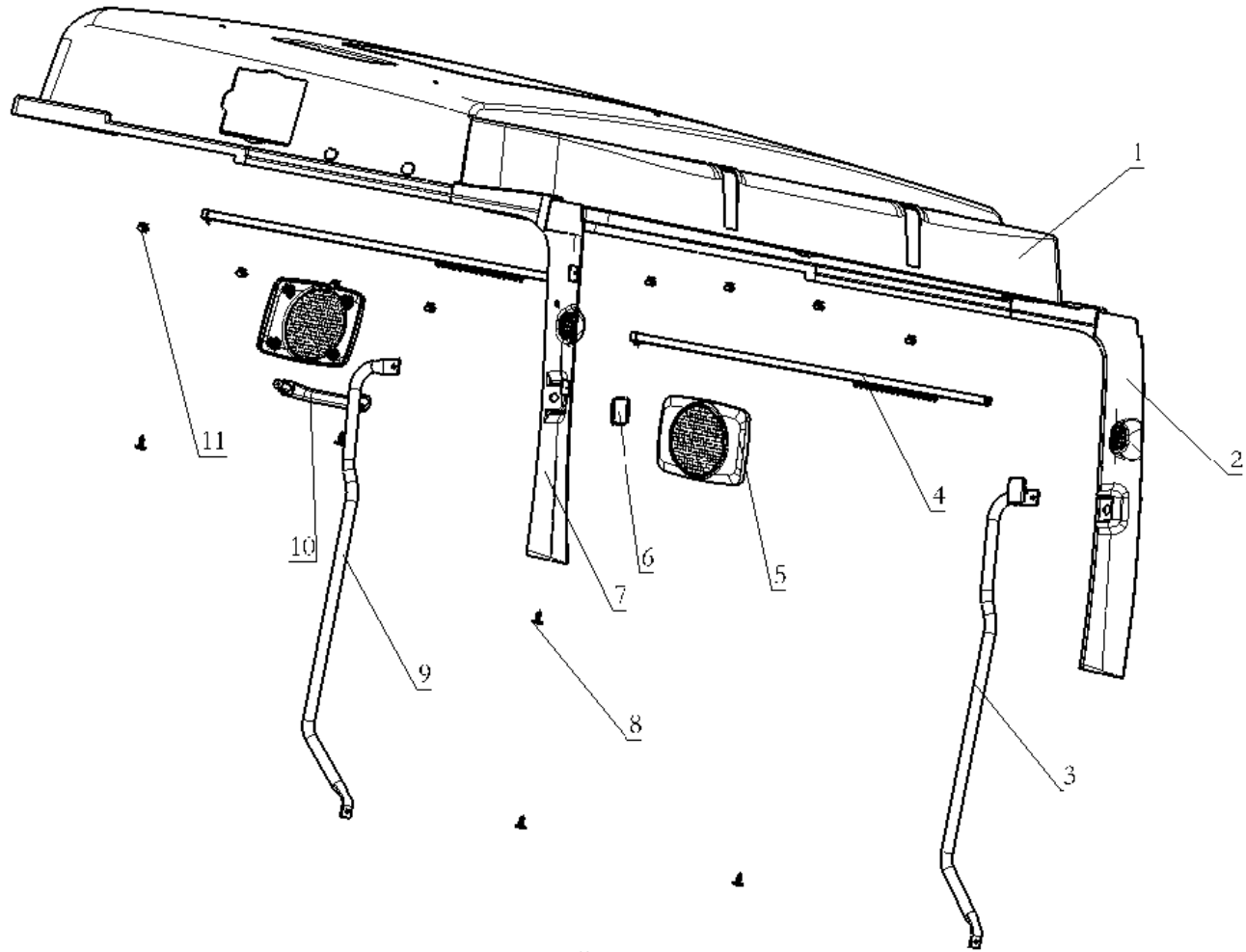
后围内护板总成 BH GUSSET BACKPLATE



后围内护板总成 BH GUSSET BACKPLATE

序号 NO	件号 Part.No	名称 Designation	Name	数量 Quantity	适用车型 Suited type	备注 Remark
1	DZ15221610213	后窗帘导轨 (BH)	rear lining assy	1		
2	Q402B06	大垫圈 (镀锌)	Big gasket	6		
3	Q2714816	十字槽盘头自攻螺钉	Pan-head screw	6		
4	DZ15221611329	后围储物盒	Rear side Storage Boxes	1		
5	DZ15221610247	扣钉	Plastic buckle	6		
6	DZ15221611341	后围内护板	Rear side lining	1		
7	DZ16251611281	衣帽钩本体	Coat hook	2		
8	DZ15221611034	后窗帘导轨堵盖	Curtain rail Blanking Cover	2		
9	DZ15221611035	后窗帘导轨滑珠	Curtain rail Trackball	13		
10	DZ16251611282	衣帽钩堵盖	Coat hook	2		

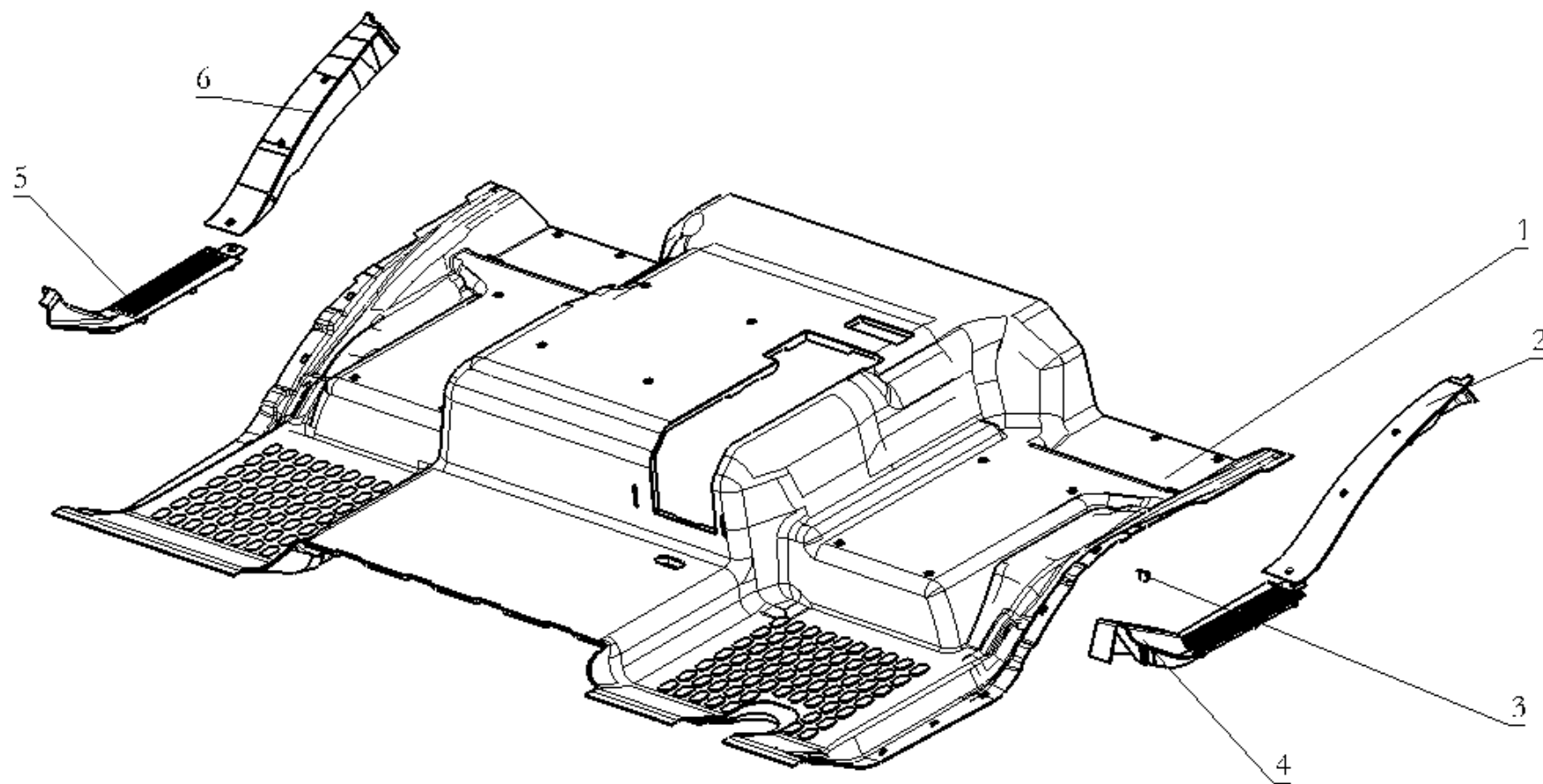
低顶顶衬 LOW ROOF LENGTHENING



低顶顶衬 LOW ROOF LENGTHENING

序号 NO	件号 Part.No	名称 Designation	Name	数量 Quantity	适用车型 Suited type	备注 Remark
1	DZ15221611328	低顶顶衬 (M 无天窗)	Low roof lengthening/no scuttle	1		
2	DZ15221611322	左 A 立柱护板	LH A pillar inner bolster	1		
3	DZ15221611324	左侧上车扶手	LH aboard Handrail	1		
4	DZ15221611215	侧窗导轨总成	Curtain rail assy	2		
5	DZ15221611327	扬声器护罩	Loudspeaker Guard shield	2		
6	DZ15221611326	A 立柱护板堵盖	A pillar inner bolster Blanking Cover	2		
7	DZ15221611323	右 A 立柱护板	RH A pillar inner bolster	1		
8	DZ15221610247	扣钉	Plastic buckle	6		
9	DZ15221611325	右侧上车扶手	RH aboard Handrail	1		
10	DZ15221611027	顶棚拉手 (BH)	ceiling handle	1		
11	DZ15221611016	侧窗轨固定座 (BH)	Side rail fixing seat	8		

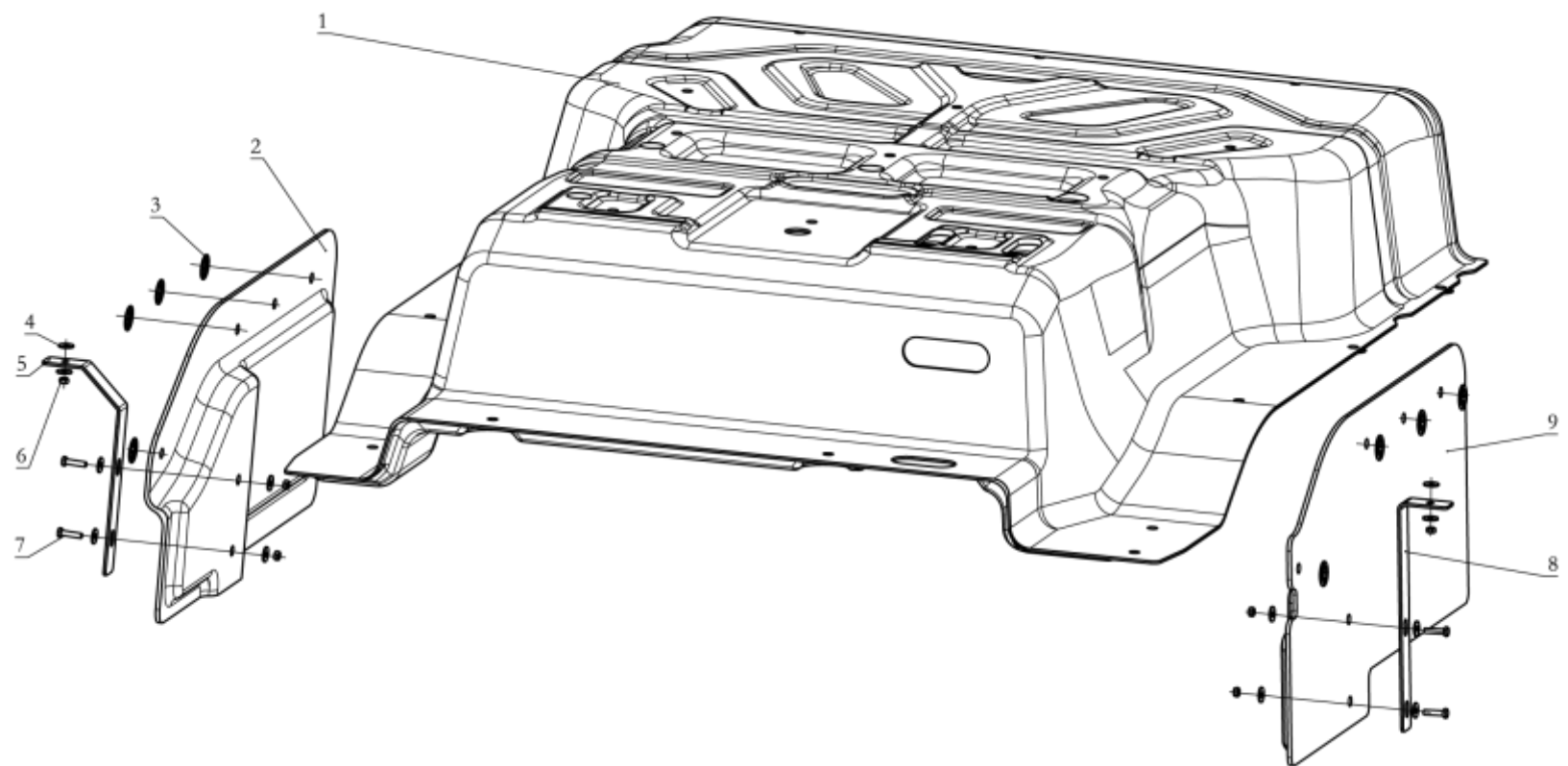
地板墊 FLOOR MATS



地板垫 FLOOR MATS

序号 NO	件号 Part.No	名称 Designation	Name	数量 Quantity	适用车型 Suited type	备注 Remark
1	DZ15221620024	整体发泡前地板垫/L3000	Floor mat wide	1		
2	DZ15221620041	左后门槛压条	Anti-skid strip left back	1		
3	DZ15221620029	门槛压条堵盖	Plug	1		
4	DZ15221620026	左前门槛压条	Anti-skid strip left front	1		
5	DZ15221620032	右前门槛压条	Anti-skid strip right front	1		
6	DZ15221620042	右后门槛压条	Anti-skid strip right back	1		

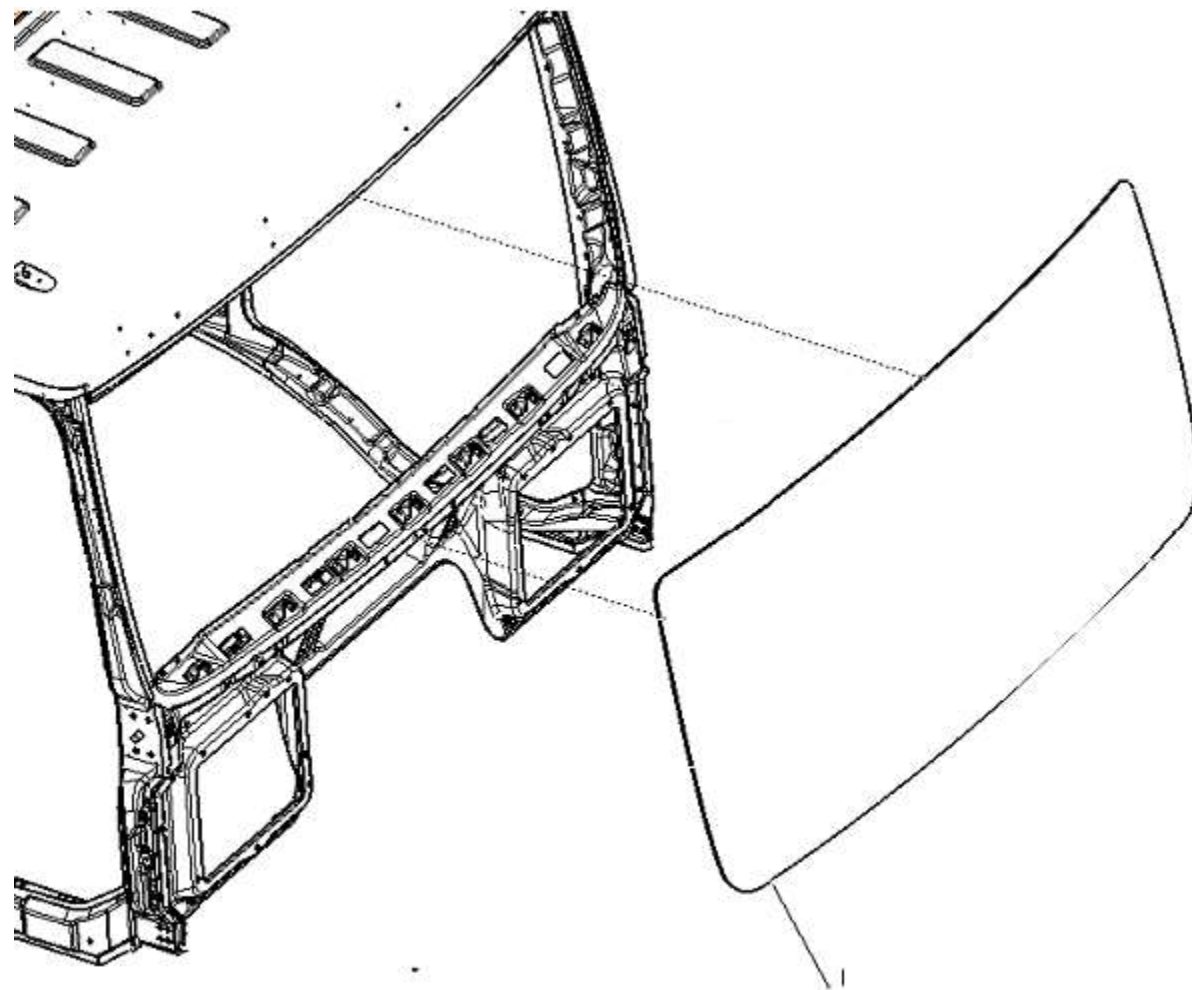
隔热垫 HEAT INSULATION



隔热垫 HEAT INSULATION

序号 NO	件号 Part.No	名称 Designation	Name	数量 Quantity	适用车型 Suited type	备注 Remark
1	DZ15221690043	发动机前隔热垫	Front insulation	1		
2	DZ15221690045	发动机右隔音板/LE	Right insulation	1		
3	DZ15221690014	锁止垫圈 (BH)	Insulation bracket	31		
4	Q402B06	大垫圈 (镀锌)	Shim	12		
5	DZ15221690046	隔音板安装支架	Insulation bracket	1		
6	Q340B06	1 型六角螺母 (镀锌)	Hex lock nut	6		
7	Q150B0625	六角头螺栓 (镀锌)	Hex collar lock nut	4		
8	DZ15221690017	隔热垫安装支架	Insulation bracket	1		
9	DZ15221690044	发动机左隔音板/LE	Left insulation	1		

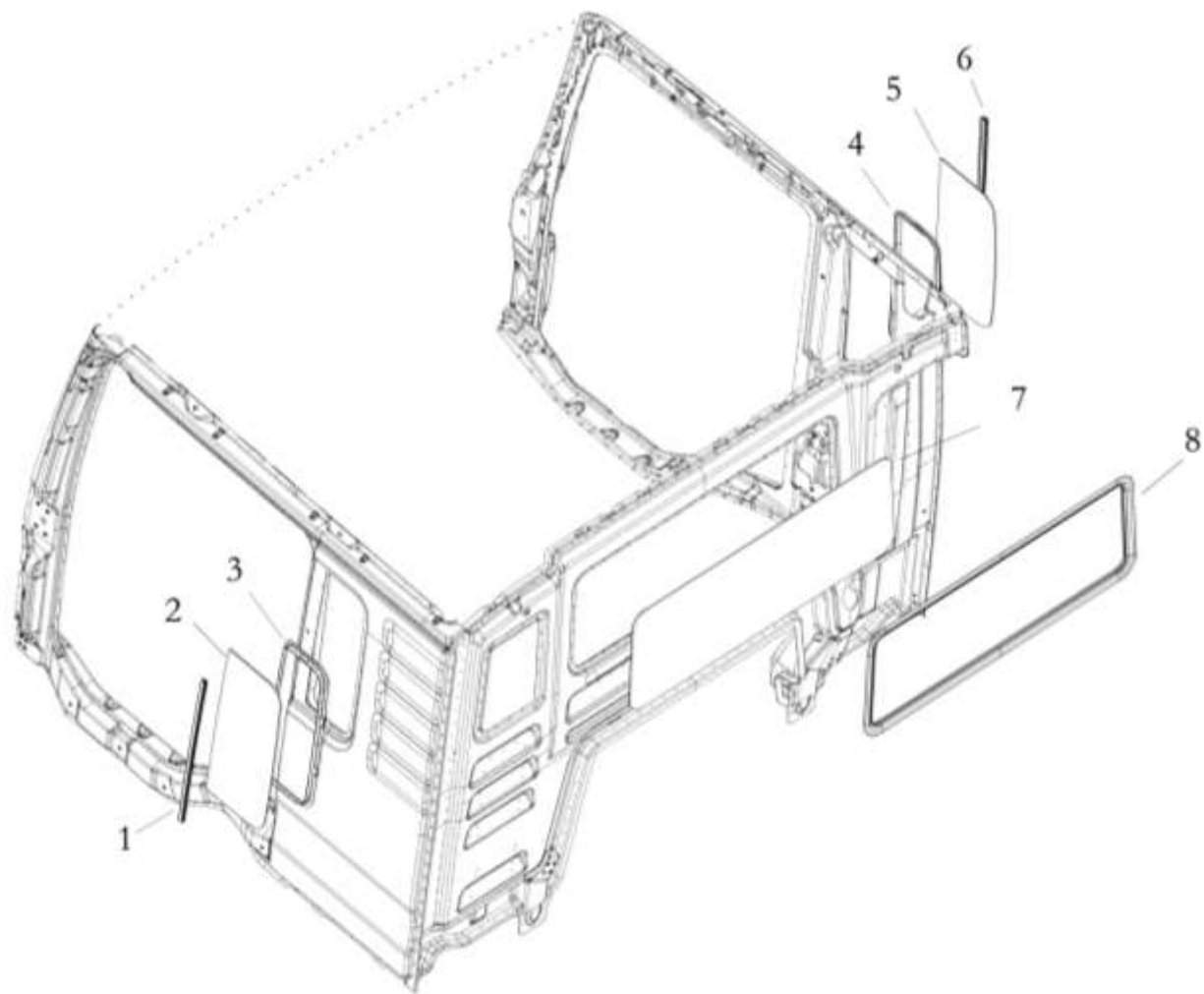
前风窗玻璃总成 WINDSCREEN



前风窗玻璃总成 WINDSCREEN

序号 NO	件号 Part.No	名称 Designation	Name	数量 Quantity	适用车型 Suited type	备注 Remark
1	DZ15221710010	前风窗玻璃总成	Windscreen	1		
	DZ15221710015	前风窗玻璃总成/带印制天线/双色	Windscreen	1		油田低顶车 带印制天线
	DZ15221710020	前风窗玻璃总成/带印制天线	Windscreen	1		
	DZ15221710060	前风窗玻璃总成/带印制天线/带内 视镜黑边	Windscreen	1		
	DZ15221710040	前风窗玻璃总成/带内视镜黑边	Windscreen	1		

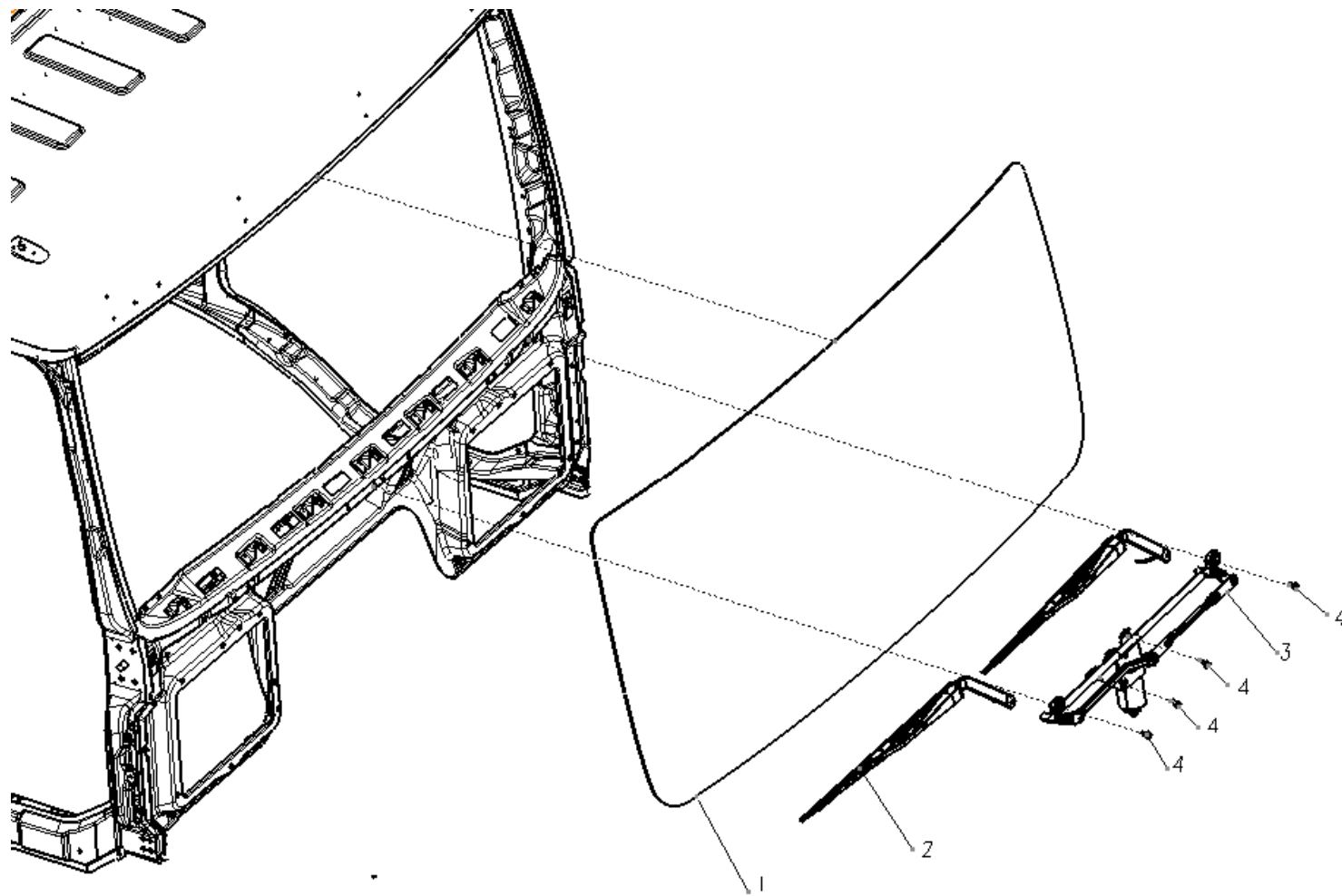
侧窗及后窗总成 SIDE-WINDOW AND REAR-WINDOW



侧窗及后窗总成 SIDE-WINDOW AND REAR-WINDOW

序号 NO	件号 Part.No	名称 Designation	Name	数量 Quantity	适用车型 Suited type	备注 Remark
1	DZ15221710022	左侧窗玻璃装饰条 (HP22405410153)	Seal strip	1		
2	DZ15221710021	左后侧窗玻璃 (43R-000338)	Left side-window	1		
3	DZ15221710025	左侧窗内装饰框	Decorative frame left	1		
	DZ15221710027	左侧窗内装饰框/L3000	Decorative frame left	1		
4	DZ15221710035	右侧窗内装饰框	Decorative frame right	1		
	DZ15221710028	右侧窗内装饰框/L3000	Decorative frame right	1		
5	DZ15221710031	右后侧窗玻璃 (43R-000338)	Right side-window	1.		
6	DZ15221710032	右侧窗玻璃装饰条 (BH-HP22405410153)	Seal strip	1		
7	DZ15221710041	后风窗玻璃 (43R-000338)	Rear-window	1		
8	DZ15221710042	后窗玻璃密封条 (HP22405610021)	Seal strip	1		

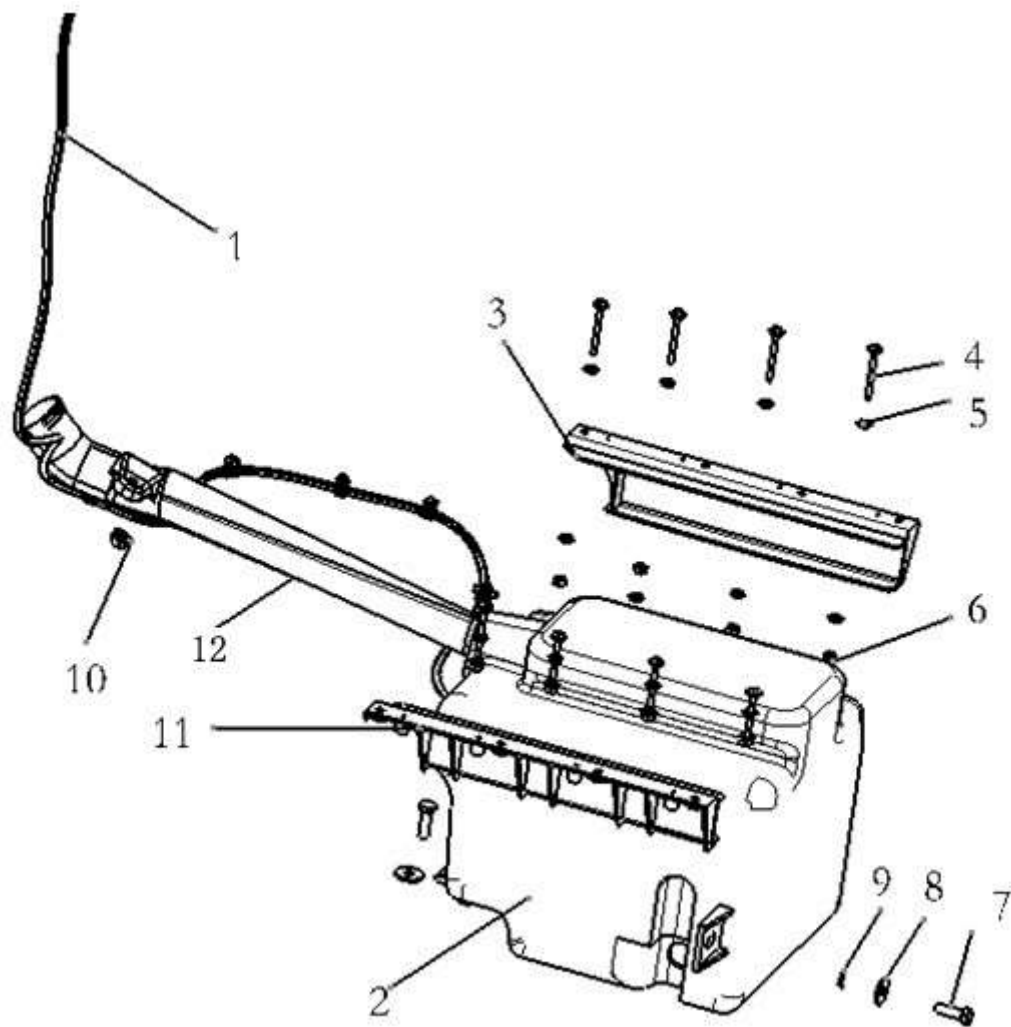
前风窗玻璃、雨刮总成 WINDSCREEN、WIPER ASSEMBLY



前风窗玻璃、雨刮总成 WINDSCREEN、WIPER ASSEMBLY

序号 NO	件号 Part.No	名称 Designation	Name	数量 Quantity	适用车型 Suited type	备注 Remark
1	DZ15221710010	前风窗玻璃总成	Forward Windscreen Assembly	1		
2	DZ15221740014	刮臂总成	Wiper Arm Swf	2		
3	DZ15221742013	雨刮连杆（带电机）总成	Wiper Linkage Assembly	1		
4	Q1460830	六角头螺栓、弹簧垫圈和平垫圈组合件	Hex Bolt Spring Washer And Flat Washer	4		

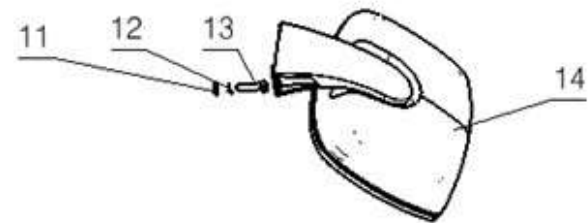
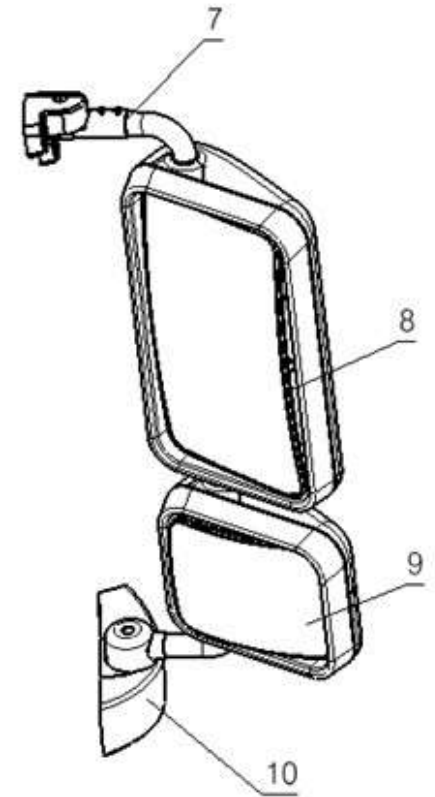
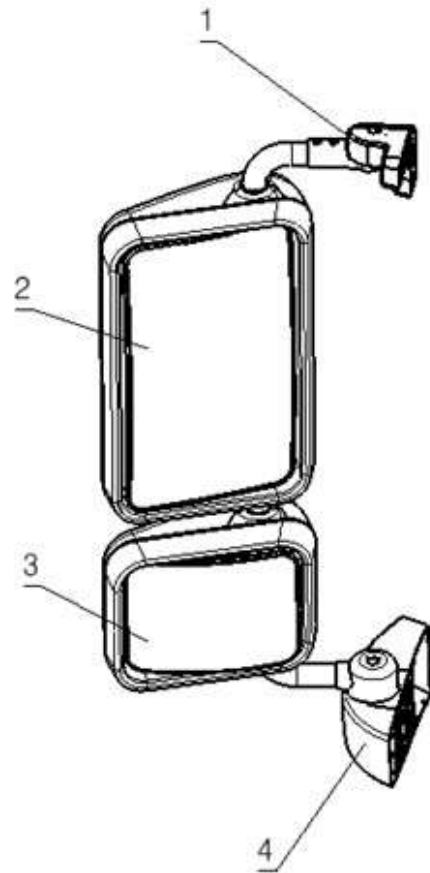
喷淋壶系统 WATER CONTAINER



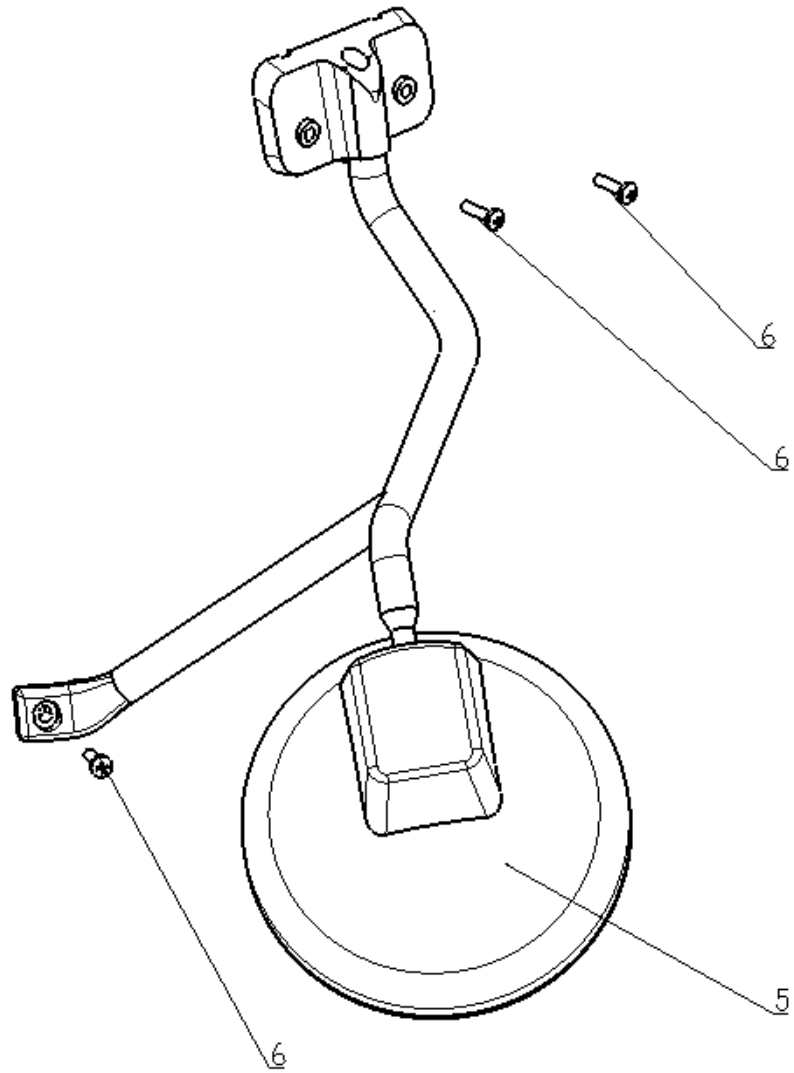
喷淋壶系统 WATER CONTAINER

序号 NO	件号 Part.No	名称 Designation	Name	数量 Quantity	适用车型 Suited type	备注 Remark
1	DZ15221740040	水壶喷水管	Hose	1		
2	DZ15221743020	喷淋壶总成	Water Container	1		
	DZ15221744020	喷淋壶总成/加宽冷却	Water Container	1	加宽冷却车专用	
3	DZ15221740032	喷淋壶右安装支架	Water Container Right Bracket	1		
4	Q2140445	十字槽盘头螺钉	Cross Recess Head Screw	8		
5	Q40104	平垫圈	Flat Washer	16		
6	Q340B04	1型六角螺母	1-Hex Nut	8		
7	Q150B0820	弹簧垫圈	Spring Washer	2		
8	Q40208	六角头螺栓	Hex Bolt	2		
9	Q40308	大垫圈	Big Washer	2		
10	DZ15221740031	喷淋壶左安装支架	Water Container Left Bracket	1		
11	Q32006	六角法兰面螺母	Hex Nut	1		
12	DZ15221740030	水壶进水管	Water Container In-hose	1		

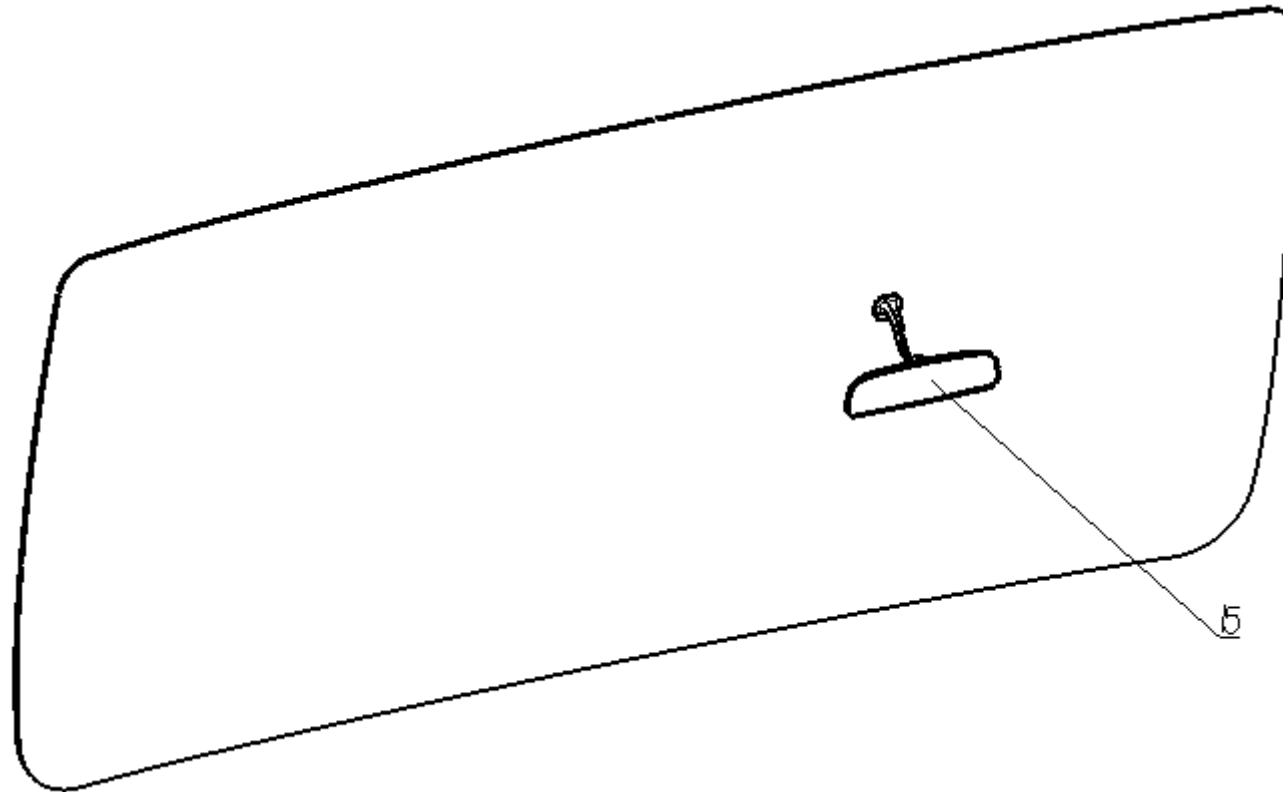
后视镜总成 VIEW MIRROR



后视镜总成 VIEW MIRROR



后视镜总成 VIEW MIRROR



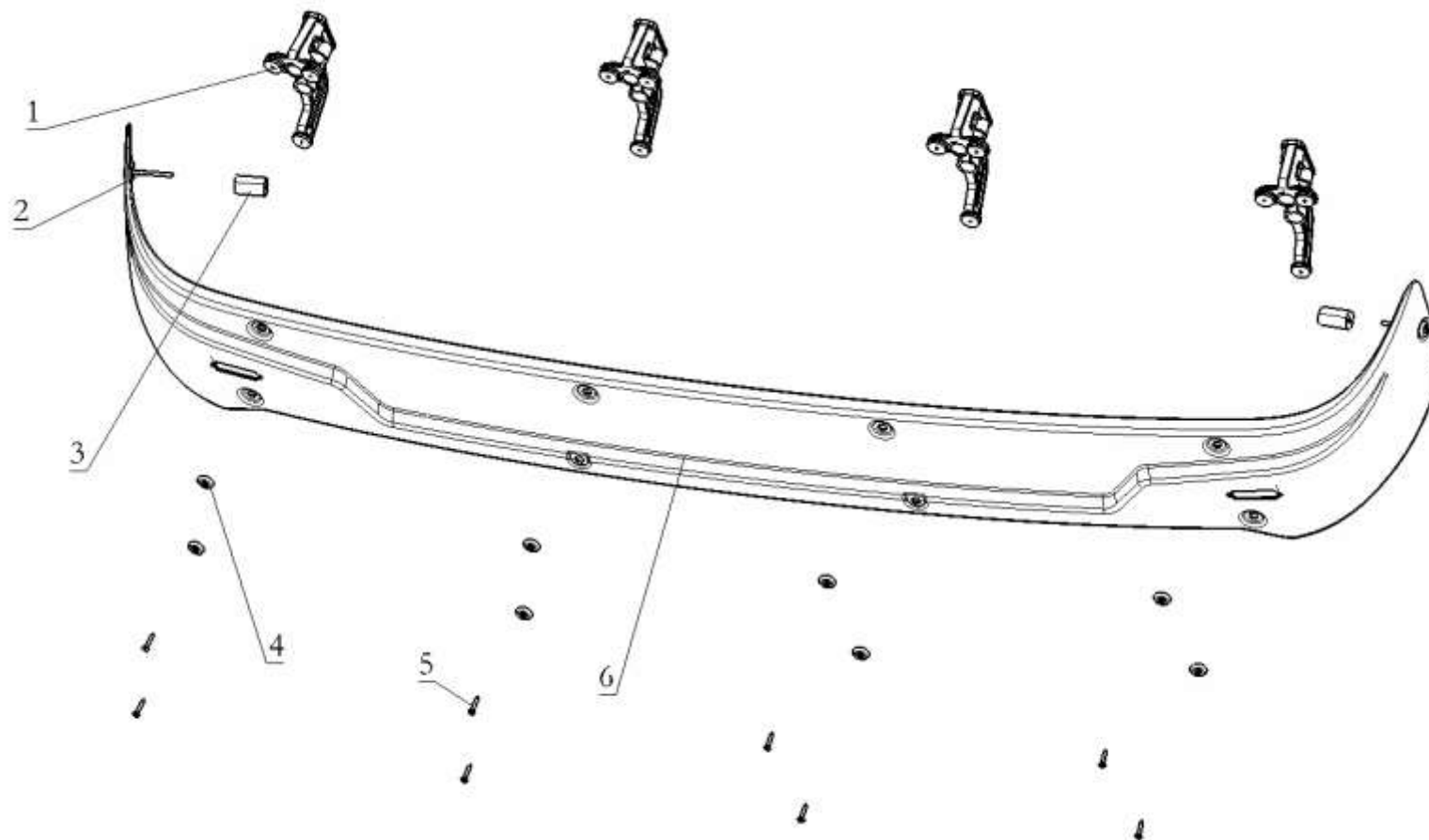
后视镜总成 VIEW MIRROR

序号 NO	件号 Part.No	名称 Designation	Name	数量 Quantity	适用车型 Suited type	备注 Remark
1	DZ15221770911	左后视镜支架总成/左置/杆式	Left view mirror bracket assy/rod	1		
	DZ15221770951	左后视镜支架总成/左置/电加热/杆式	Left view mirror bracket assy/rod /E-heat	1		电加热
	DZ15221770971	左后视镜支架总成/左置/电动电加热/杆式	Left view mirror bracket assy/rod /E-heat	1		电动电加热
	DZ15221771911	左后视镜支架总成/右置/杆式	Left view mirror bracket assy/rod	1		右置
	DZ15221771951	左后视镜支架总成/右置/电加热/杆式	Left view mirror bracket assy/rod /E-heat	1		右置/电加热
	DZ15221771971	左后视镜支架总成/右置/电动电加热/杆式	Left view mirror bracket assy/rod /E-heat	1		右置/电动电加热
2	DZ13241770912	主外后视镜总成	Main out View mirror assy	1		
	DZ13241770952	主外后视镜总成/电加热	Main out View mirror assy/E-heat	1		电加热
	DZ13241770972	主外后视镜总成/电动电加热	Main out View mirror assy/E-heat	1		电动电加热
3	DZ13241770913	广角外视镜总成	Wide angle view mirror assy	1		
	DZ13241770953	广角外视镜总成/电加热	Wide angle view mirror assy/E-heat	1		电加热
	DZ13241770973	广角外视镜总成/电动电加热	Wide angle view mirror assy/E-heat	1		电动电加热
4	DZ15221770914	左下防尘盖	LH dust cap	1		
5	DZ15221770070	前下视镜总成	Front view mirror assy	1		
6	Q2140830	十字槽盘头螺钉	Pan head screw	16		

后视镜总成 VIEW MIRROR

序号 NO	件号 Part.No	名称 Designation	Name	数量 Quantity	适用车型 Suited type	备注 Remark
7	DZ15221770921	右后视镜支架总成/左置	Right view mirror bracket assy	1		
	DZ15221770961	右后视镜支架总成/左置/电加热/杆式	Right view mirror bracket assy/rod /E-heat	1		电加热
	DZ15221770981	右后视镜支架总成/左置/电动电加热/杆式	Right view mirror bracket assy/rod /E-heat	1		电动电加热
	DZ15221771921	右后视镜支架总成/右置/杆式	Right view mirror bracket assy	1		右置
	DZ15221771961	右后视镜支架总成/右置/电加热/杆式	Right view mirror bracket assy/rod /E-heat/RH	1		右置/电加热
	DZ15221771981	右后视镜支架总成/右置/电动电加热/杆式	Right view mirror bracket assy/rod /E-heat/RH	1		右置/电动电加热
8	DZ13241770912	主外后视镜总成	Main out View mirror assy	1		
	DZ13241770952	主外后视镜总成/电加热	Main out View mirror assy/E-heat	1		电加热
	DZ13241770972	主外后视镜总成/电动电加热	Main out View mirror assy/E-heat	1		电动电加热
9	DZ13241770913	广角外视镜总成	Wide angle view mirror assy	1		
	DZ13241770953	广角外视镜总成/电加热	Wide angle view mirror assy/E-heat	1		电加热
	DZ13241770973	广角外视镜总成/电动电加热	Wide angle view mirror assy/E-heat	1		电动电加热
10	DZ15221770924	右下防尘盖	RH dust cap	1		
11	Q40108	平垫圈	Washer	2		
12	Q40308	弹簧垫圈	Spring washer	2		
13	Q150B0830T1F3	六角头螺栓	Hex bolt	2		
14	DZ15221770930	补盲外视镜总成	Blind view mirror assy	1		
15	DZ15221770080	内视镜总成/L3000	Interior view mirror/L3000	1		

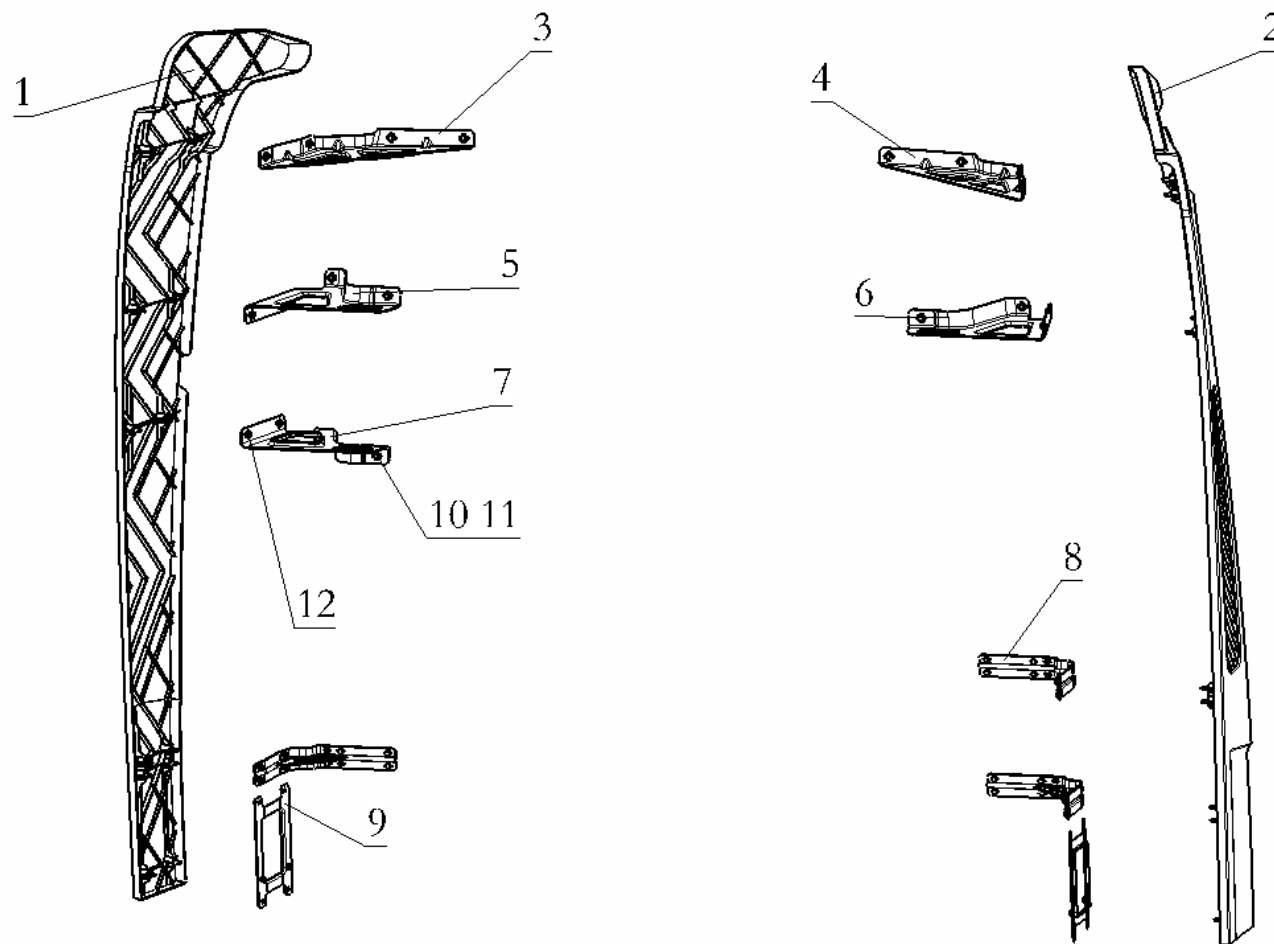
L3000 驾驶室遮阳罩 L3000 CAB SUN VISOR



L3000 驾驶室遮阳罩 L3000 CAB SUN VISOR

序号 NO	件号 Part.No	名称 Designation	Name	数量 Quantity	适用车型 Suited type	备注 Remark
1	DZ15221880155	遮阳罩固定支架总成	Visor fix bracket assembly	4		
2	DZ15221880154	十字槽盘头螺钉	Pan-head screw	2		
3	DZ15221880153	橡胶套	Rubber cover	2		
4	DZ15221880126	垫片 (BH)	Washer	10		
5	Q2715532F31	十字槽盘头自攻螺钉	Cross recessed pan head tapping screws	8		
6	DZ14251870024	遮阳罩本体	Sun visor	1		

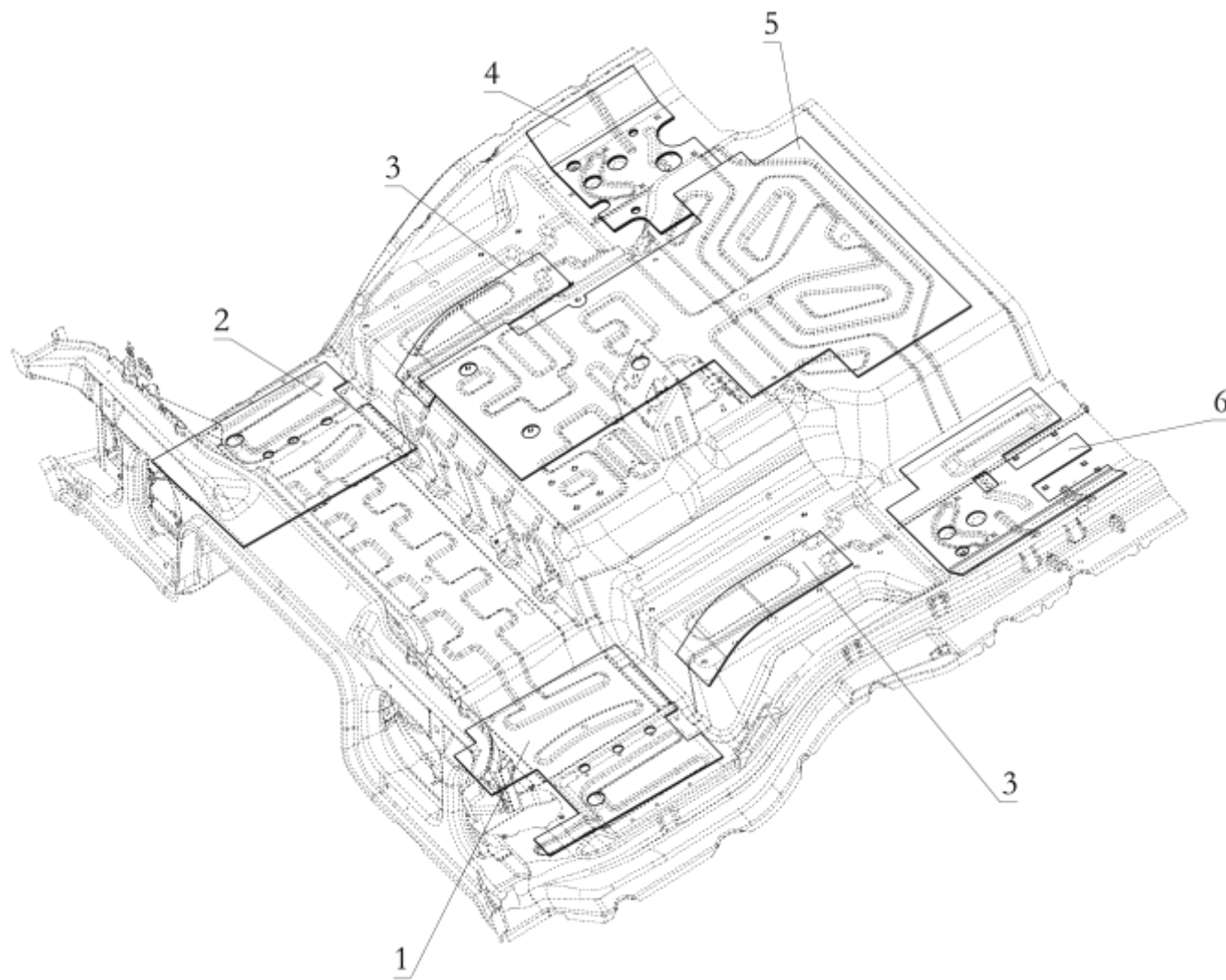
卧铺加宽驾驶室侧导流罩 HIGH ROOF CAB AIR DEFLECTOR



卧铺加宽驾驶室侧导流罩 HIGH ROOF CAB AIR DEFLECTOR

序号 NO	件号 Part.No	名称 Designation	Name	数量 Quantity	适用车型 Suited type	备注 Remark
1	DZ14251870259	左侧导流板（卧铺加宽）	Left air deflector	1		
2	DZ14251870260	右侧导流板（卧铺加宽）	Right air deflector	1		
3	DZ14251870261	侧导流罩支架一（左）	Left bracket I	1		
4	DZ14251870262	侧导流罩支架一（右）	Right bracket I	1		
5	DZ14251870263	侧导流罩支架二	Bracket II	1		
6	DZ14251870264	侧导流罩支架三	Bracket III	1		
7	DZ14251870265	侧导流罩支架四	Bracket IV	1		
8	DZ14251870269	侧导流罩支架五总成	Bracket V assmblely	3		
9	DZ14251870267	侧导流罩支架六	Bracket VI	2		
10	Q150B0830T1F3	六角头螺栓	Hex bolt	22		
11	Q40208	大垫圈	Washer	38		
12	Q340B08T2F3	1 型六角螺母	Hex nut	16		

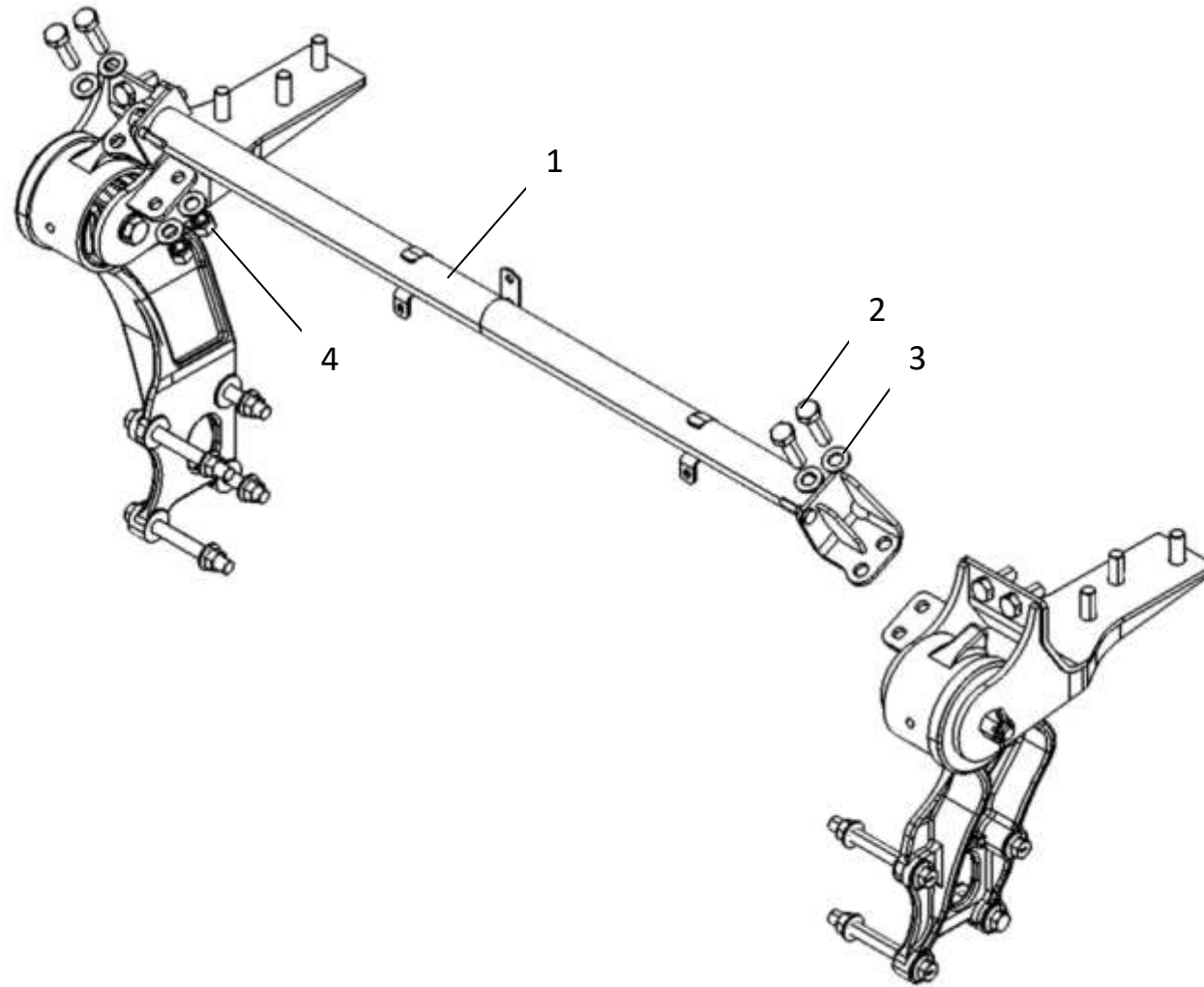
阻尼板 DAMPER



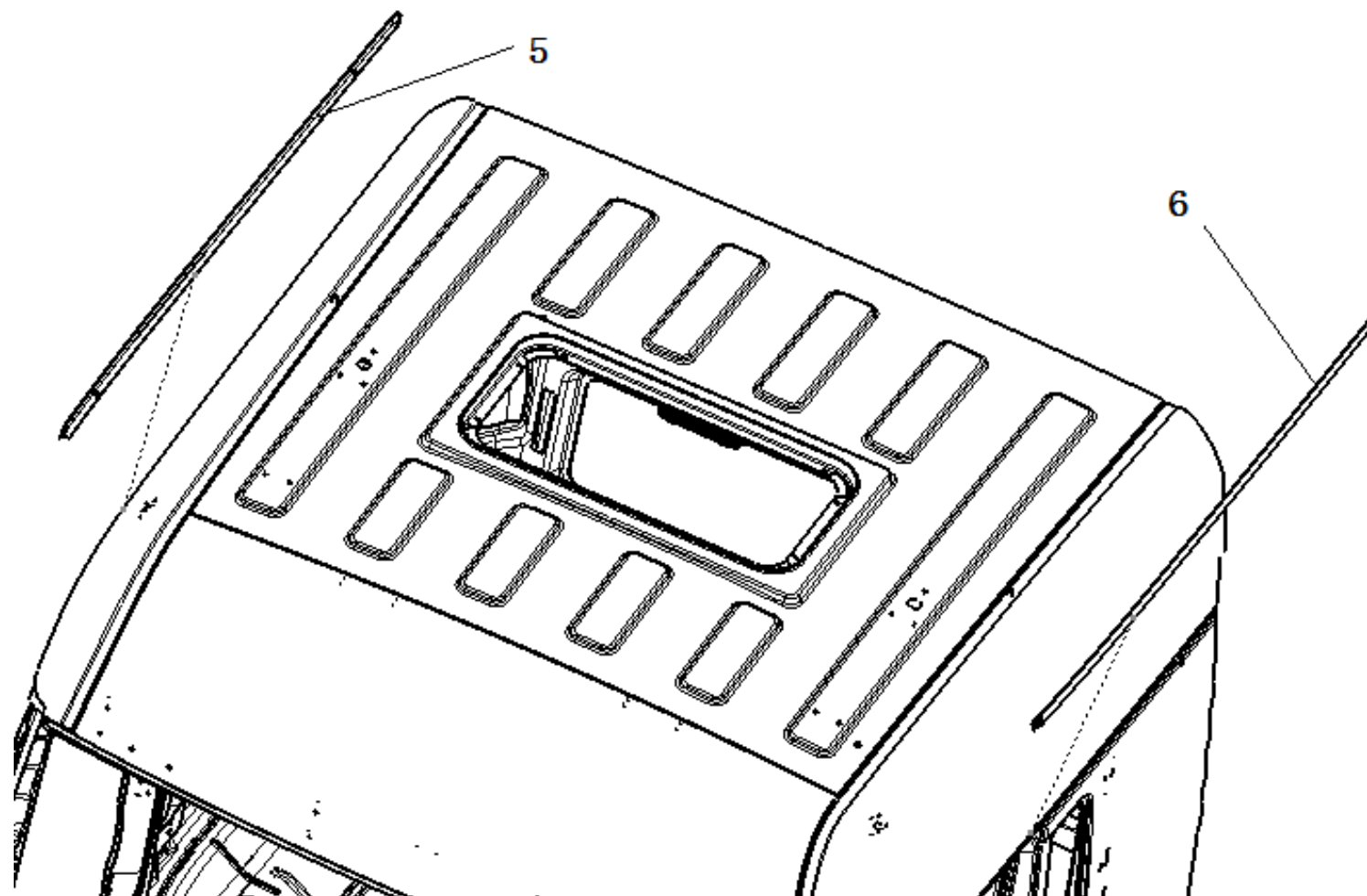
阻尼板 DAMPER

序号 NO	件号 Part.No	名称 Designation	Name	数量 Quantity	适用车型 Suited type	备注 Remark
1	DZ15221910013	左前减震板	Left front damper	1		
2	DZ15221910014	右前减震板	Right front damper	1		
3	DZ15221910015	左(右)中减震板	Left (Right) middle damper	2		
4	DZ15221910020	右后减震板	Right rear damper	1		
5	DZ15221910033	前减震板/LE/平地板	front damper	1		
6	DZ15221910019	左后减震板	Left rear damper	1		

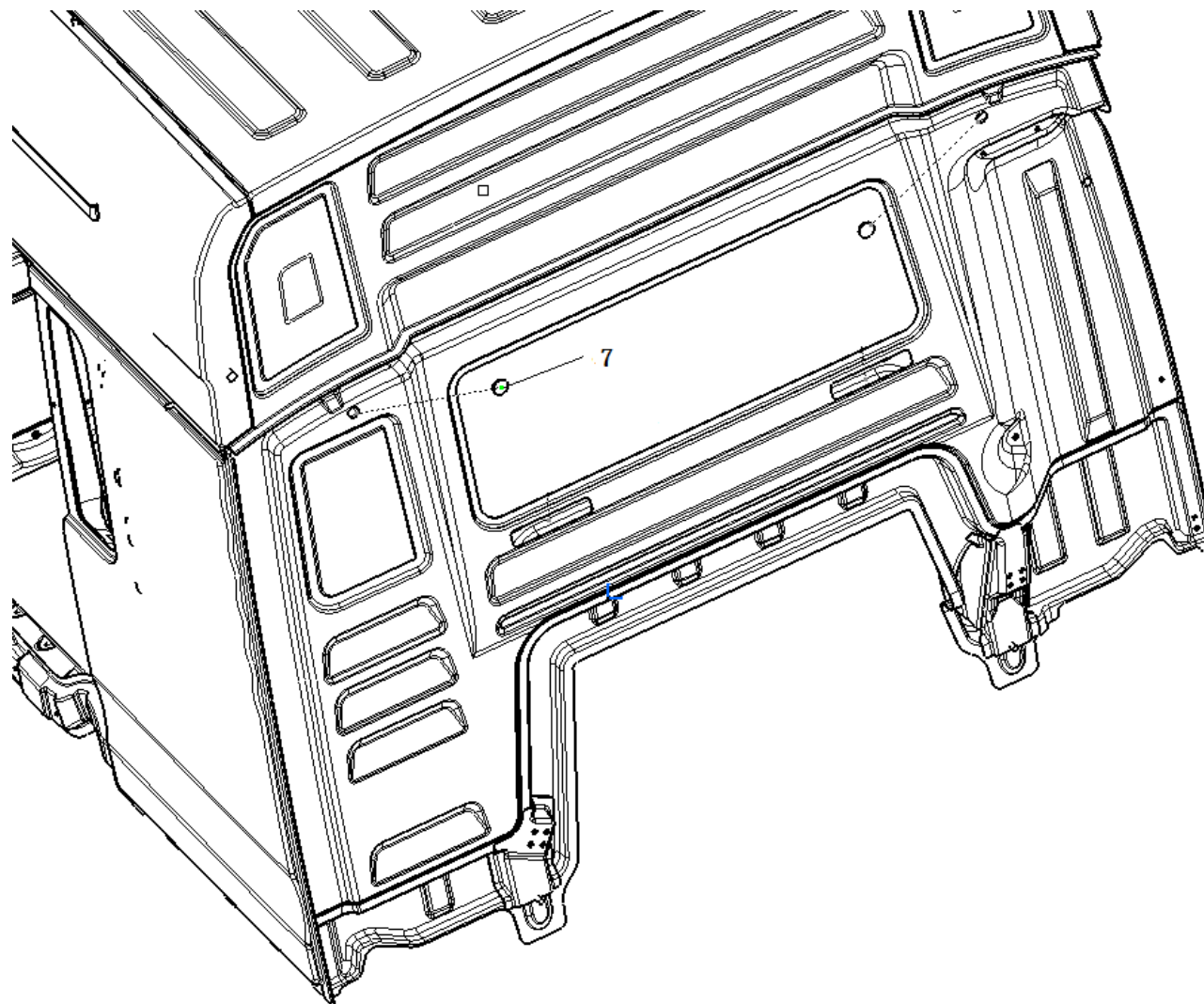
装配件 Decorative assembly



装配件 Decorative assembly



装配件 Decorative assembly

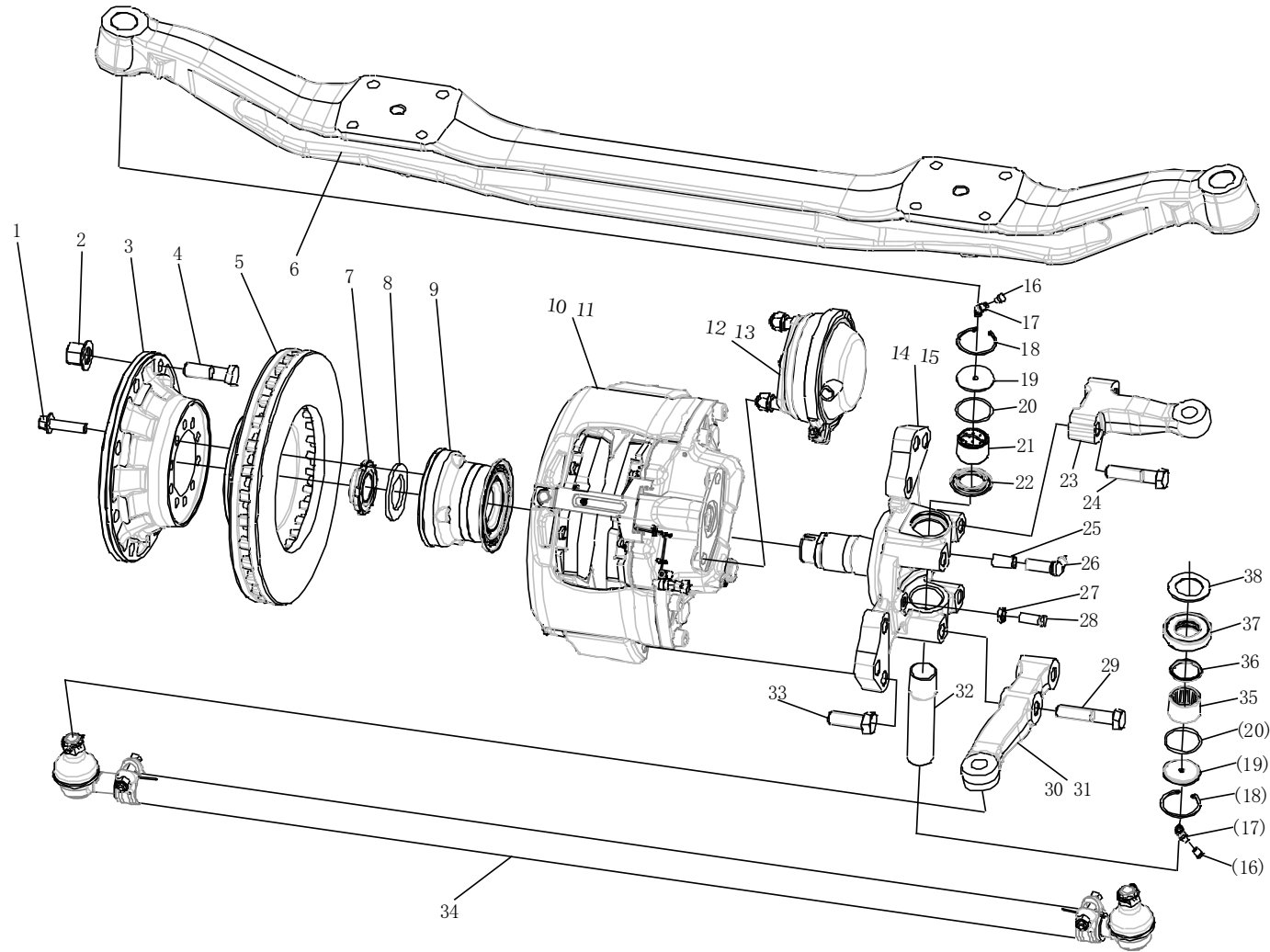


装配件 Decorative assembly

序号 NO	件号 Part.No	名称 Designation	Name	数量 Quantity	适用车型 Suited type	备注 Remark
1	DZ15221970050	驾驶室前横梁总成	Front cross member assy	1		
2	Q151B1445T1F3	六角头螺栓-细牙	Hex screw	4		
3	Q401B14	平垫圈（镀锌）	Washer	8		
4	190003888620	自锁螺母	Nut	4		
5	DZ15221970016	顶盖右外装饰条总成（HP22405720220）	Decorative panel right	1		
6	DZ15221970015	顶盖左外装饰条总成（HP22405720210）	Decorative panel left	1		
7	DZ15221970014	堵盖	Plug	2		

前轴

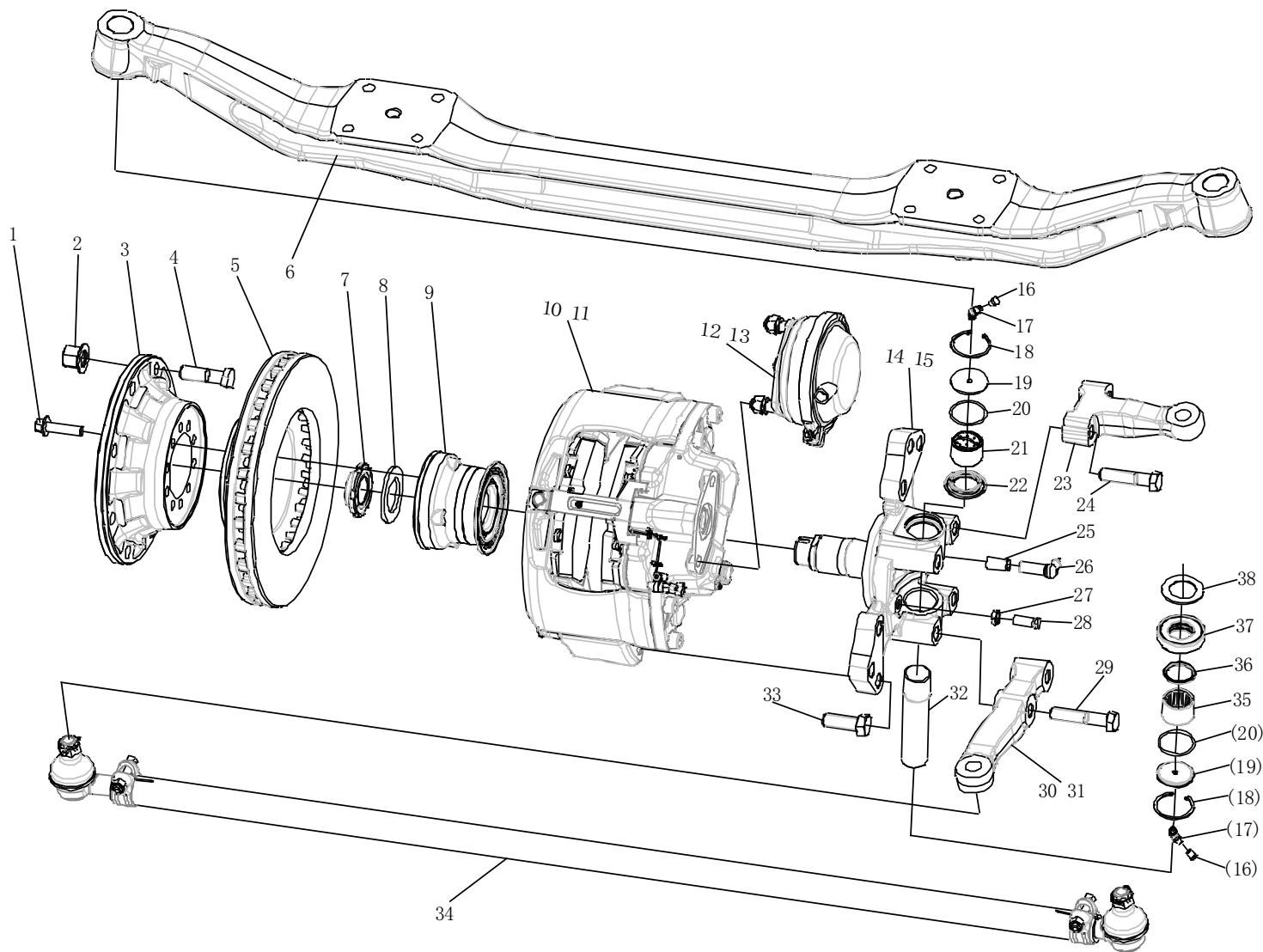
4.8 吨（盘式）转向轴备件目录



4.8 吨（盘式）转向轴备件目录

序号 NO	件号 Part.No	名称 Designation	Name	数量 Quantity	适用车型 Suited type	备注 Remark
1	Q1811450TF2	六角法兰面承面带齿螺栓	Bolt	20		
2	Q30018	汽车车轮螺母	Wheel nut	12		分布圆 245
	Q30020	汽车车轮螺母	Wheel nut	16		分布圆 275
	DZ95189611300	汽车车轮螺母	Wheel nut	20		分布圆 335
3	DZ90009410096	轮毂	Hub	2		分布圆 245
	HD90009418004	轮毂	Hub	2		分布圆 275
	HD90009410275	轮毂	Hub	2		分布圆 335
4	H150A1864AZF3	车轮螺栓	Wheel bolt	12		分布圆 245
	H150A2064AZF3	车轮螺栓	Wheel bolt	16		分布圆 275
	H150A2264AZF3	车轮螺栓	Wheel bolt	20		分布圆 335
5	DZ90009440037	制动盘	Brake disc	2		17.5" 制动器用
	HD90009448000	制动盘	Brake disc	2		19.5" 制动器用
6	DZ90009410087	前轴	Front axle	1		
7	DZ90009410098	锁紧螺母	Locking nut	2		
8	DZ90009410099	止推垫圈	Stop washer	2		
9	DZ90009410100	轮毂轴承单元	Truck hub unit	2		ABS 齿圈为 80 齿
	HD90009418178	轮毂轴承单元	Truck hub unit	2		ABS 齿圈为 100 齿
10	DZ90009440035	盘式制动器总成（左）	Brake clamp assembly(left)	1		17.5" 制动器用
	HD90009448001	盘式制动器总成（左）	Brake clamp assembly(left)	1		19.5" 制动器用
11	DZ90009440036	盘式制动器总成（右）	Brake clamp assembly(right)	1		17.5" 制动器用
	HD90009448002	盘式制动器总成（右）	Brake clamp assembly(right)	1		19.5" 制动器用
12	HD90009360000	制动气室（左）	Brake chamber(left)	1		VOSS 接口
	HD90009368000	制动气室（左）	Brake chamber(left)	1		
13	HD90009360001	制动气室（右）	Brake chamber(right)	1		VOSS 接口
	HD90009368001	制动气室（右）	Brake chamber(right)	1		

4.8 吨（盘式）转向轴备件目录



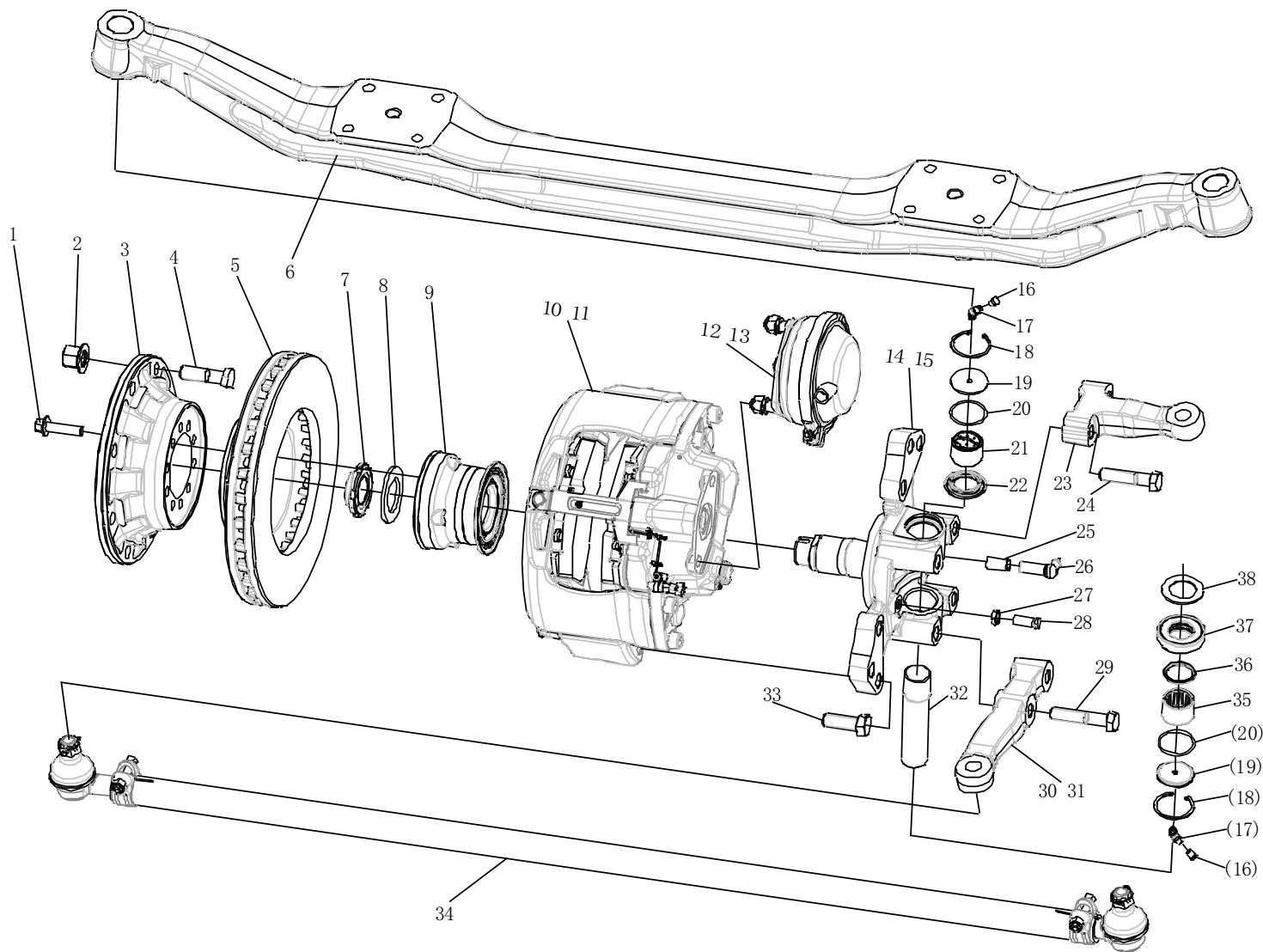
4.8 吨（盘式）转向轴备件目录

序号 NO	件号 Part.No	名称 Designation	Name	数量 Quantity	适用车型 Suited type	备注 Remark
14	DZ90009410089	盘式转向节（左）	Disc brake knuckle（left）	1		17.5" 制动器用
	HD90009418157	盘式转向节（左）	Disc brake knuckle（left）	1		19.5" 制动器用
15	DZ90009410088	盘式转向节（右）	Disc brake knuckle（right）	1		17.5" 制动器用
	HD90009418158	盘式转向节（右）	Disc brake knuckle（right）	1		19.5" 制动器用
16	199000520096	保护罩	Protect cover	4		
17	190003963114	米制锥螺纹滑脂嘴	Grease nipple	4		
18	Q43055	孔用弹性挡圈	Circlip for hole	4		
19	DZ90009410103	密封盘	Packing disc	4		
20	DZ90009410093	密封圈	Packing ring	4		
21	DZ90009410090	主销衬套	bush	2		
22	DZ90009410092	密封件总成	Packing assembly	2		
23	HD90009410399	转向节臂（左）	Left steering arm	1		
24	HD90009418165	内六角圆柱头螺栓	Hex screw	2		
25	DZ9100580215	传感器衬套	Bush	2		用于装配 ABS
	81.96002.0368	堵塞	Packing plug	2		用于不装 ABS
26	DZ9100580214	传感器	ABS sensor	2		用于装配 ABS
27	Q351B14T15	六角薄螺母-细牙	Hex nut	2		
28	188000410019	调整螺钉	Fix bolt	2		
29	Q151B1890TF2	六角头螺栓-细牙	Hex bolt	4		
30	DZ90009410101	转向梯形臂（左）	Steering trapezium arm (left)	1		
31	DZ90009410102	转向梯形臂（右）	Steering trapezium arm (right)	1		
32	DZ90009410095	主销	King pin	2		
33	Q1811450TF2	六角法兰面承面带齿螺栓	Bolt	12		17.5" 制动器用
	Q151B2055TF2	六角头螺栓-细牙	Hex bolt	12		19.5" 制动器用

4.8 吨（盘式）转向轴备件目录

序号 NO	件号 Part.No	名称 Designation	Name	数量 Quantity	适用车型 Suited type	备注 Remark
34	DZ90009430004	转向横拉杆总成	Steering track rod	1		
35	HD90009410423	滚针轴承 FY3833	Needle bearing	2		用于不装非标组合轴承
	DZ90009410091	非标组合轴承	Assembly bearing	2		
36	HD90009410422	轴密封圈	Packing ring	2		用于不装非标组合轴承
37	HD90009410424	推力圆锥滚子轴承 917/38PZRSV	Push row-steep roller bearing	2		用于不装非标组合轴承
38	DZ90009410105	调整垫片	Adjusting washer	选用		
	DZ90009410106	调整垫片	Adjusting washer	选用		
	DZ90009410107	调整垫片	Adjusting washer	选用		
	DZ90009410108	调整垫片	Adjusting washer	选用		
	DZ90009410109	调整垫片	Adjusting washer	选用		
	DZ90009410110	调整垫片	Adjusting washer	选用		
	DZ90009410111	调整垫片	Adjusting washer	选用		
	DZ90009410112	调整垫片	Adjusting washer	选用		
	DZ90009410113	调整垫片	Adjusting washer	选用		
	DZ90009410114	调整垫片	Adjusting washer	选用		
	DZ90009410115	调整垫片	Adjusting washer	选用		
	DZ90009410116	调整垫片	Adjusting washer	选用		
	DZ90009410117	调整垫片	Adjusting washer	选用		
	DZ90009410118	调整垫片	Adjusting washer	选用		
	DZ90009410119	调整垫片	Adjusting washer	选用		
	DZ90009410120	调整垫片	Adjusting washer	选用		
	DZ90009410121	调整垫片	Adjusting washer	选用		
	DZ90009410122	调整垫片	Adjusting washer	选用		
	DZ90009410123	调整垫片	Adjusting washer	选用		

4.8 吨（盘式）转向轴备件目录

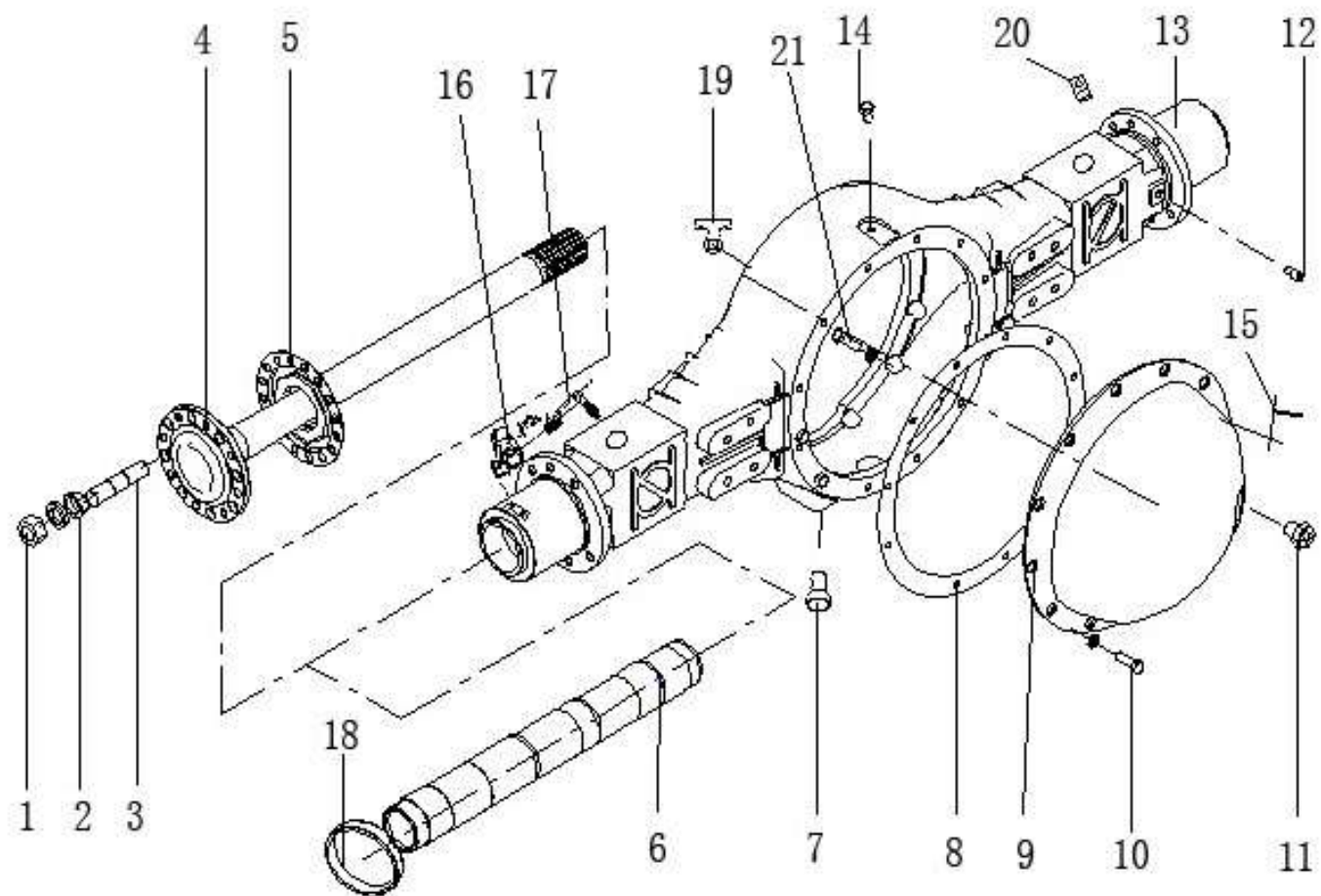


4.8 吨（盘式）转向轴备件目录

序号 NO	件号 Part.No	名称 Designation	Name	数量 Quantity	适用车型 Suited type	备注 Remark
	DZ90009410124	调整垫片	Adjusting washer	选用		
	DZ90009410125	调整垫片	Adjusting washer	选用		
	DZ90009410126	调整垫片	Adjusting washer	选用		
	DZ90009410127	调整垫片	Adjusting washer	选用		
	DZ90009410128	调整垫片	Adjusting washer	选用		
	DZ90009410129	调整垫片	Adjusting washer	选用		
	DZ90009410130	调整垫片	Adjusting washer	选用		

驱动桥

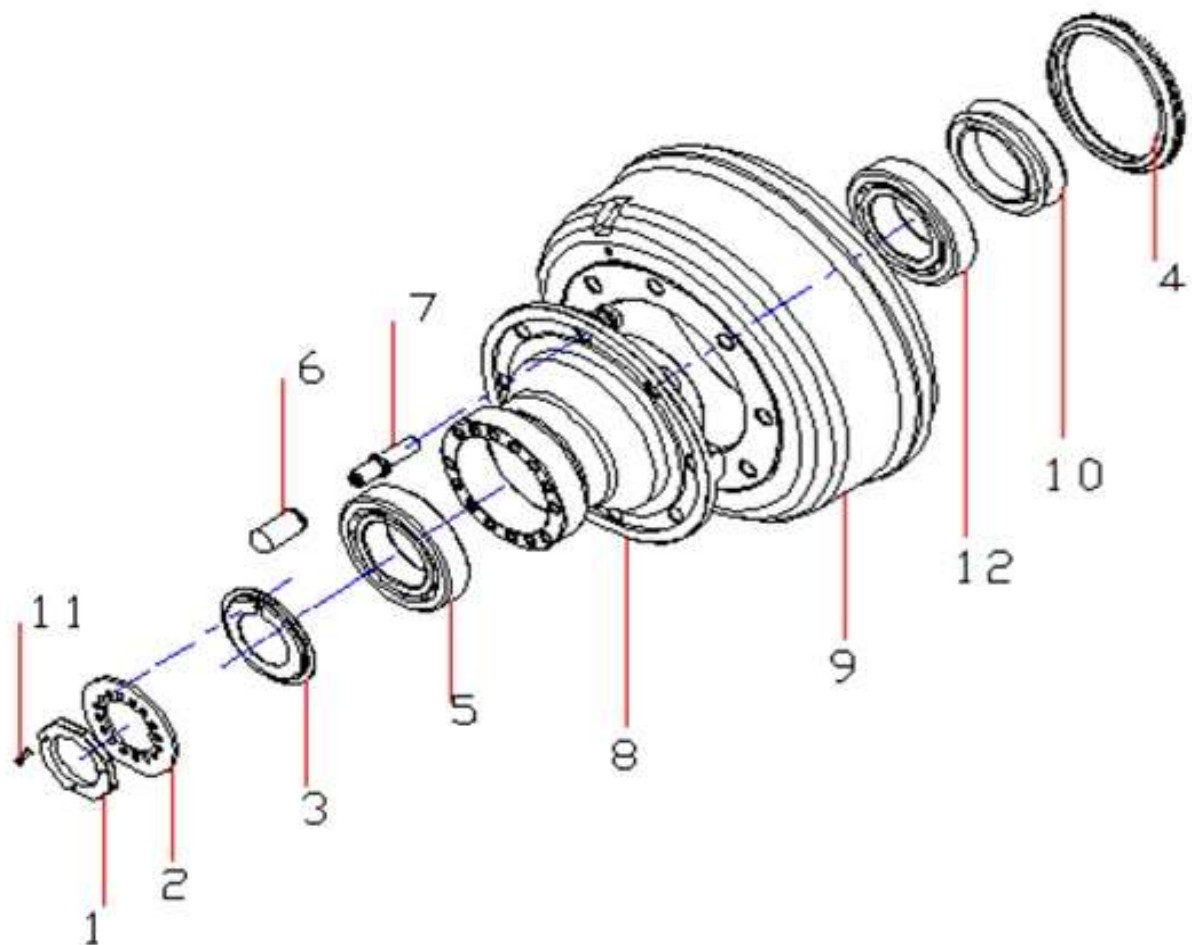
中联 380 后桥系统组件



中联 380 后桥系统组件

序号 NO	件号 Part.No	名称 Designation	Name	数量 Quantity	适用车型 Suited type	备注 Remark
1	Q341B12	I 型六角螺母	Flange nut	28		
	Q40512	重型弹簧垫圈	Gasket ring	28		
2	24C-03069	锥形套	Bush	16		
3	24.90ZQ1-03063	双头螺栓	Bolt stud	28		
4	24.B90ZB1-03065	后桥半轴	Half axis	2		
5	24D-03064	衬垫	Bush	2		
6	2401.B90ZB1-027A	半轴套管	Half axis pipe	2		
7	24N-01068	通气塞总成	Ventilation plug	1		
8	24.90ZQ8-01062	衬垫	Bush	1		
9	2401.B90ZB1-030	后盖总成	Rear cover	1		
10	Q150B1430	螺栓	Bolt	12		
	Q40514	重型弹簧垫圈	Gasket ring	12		
11	Q614B03	方头锥形螺母	Nut	1		
12	2401.B89ZQ-027	止动螺钉	Nut bolt	2		
13	2401.B90ZB1S-015	后桥壳体	Axle house	1		
14	Q62104	方槽锥形磁性螺塞	Plug	1		
15	24.B90ZB1A-01064	感载阀支架	Load sensing Valve bracket	1		
16	3551.80S-118	传感器支架	Sensor Valve bracket	2		
	Q150B0625	六角头螺栓	Bolt	4		
17	3551.80S-121A	后传感器总成	Rear sensor	2		
	3551.80S-113A	夹紧衬套	Bush	2		
18	2401.B89ZG50-024	后桥内油封座圈	Grease packing ring	2		
19	2401.B90ZB1S-053	管路固定支架	Pipe bracket	2		
20	3550.B90ZB1S-009	传感器软管夹片	Pipe clip	2		
21	Q150B1435TF2	六角头螺栓	Bolt	10		
	Q40514	重型弹簧垫圈	Gasket ring	10		

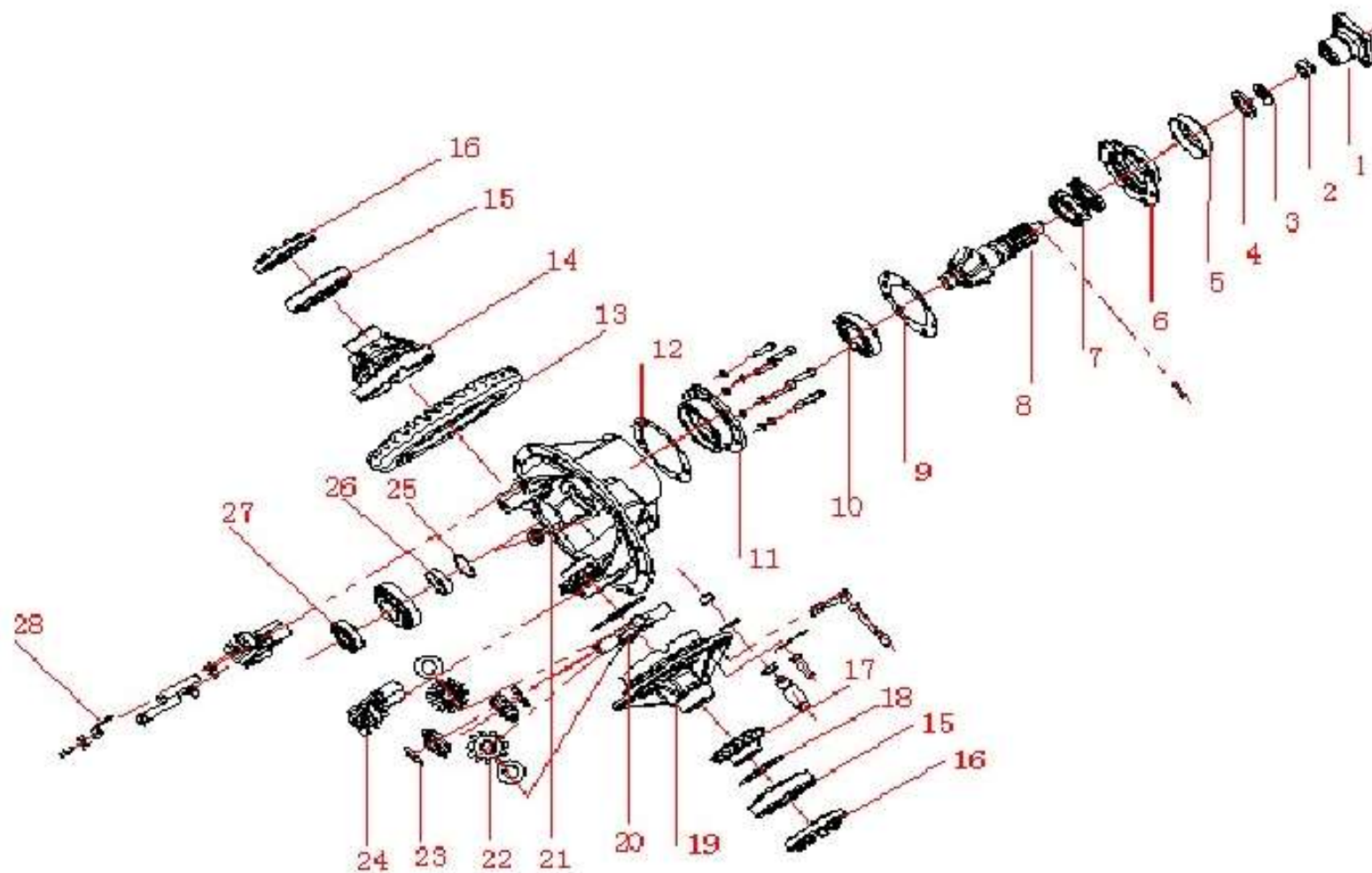
后轮毂及制动鼓总成



后轮毂及制动鼓总成

序号 NO	件号 Part.No	名称 Designation	Name	数量 Quantity	适用车型 Suited type	备注 Remark
1	24.B90ZB1-01076	后轮毂外螺母	Nut	2		
2	24.88Q-01081	锁紧垫圈	Gasket ring	2		
3	24.B89ZQ-01090	半轴油封总成	Axis grease packing	2		
4	3551.90RG10S-122	后齿圈	Gear ring	2		
5	30615	圆锥滚子轴承	Row-steep roller bearing	2		
6	31.C89G2-04058	车轮螺栓保护套	Bush	16		
7	31.B90ZB5BS-04051	后车轮螺栓	Bolt	16		
	31Q99G11-03057	螺母	Nut	16		
	31.91G135-03055	车轮螺母	Nut	16		
8	31.B90ZB5BS-04015	后轮毂	Wheel hub	2		
9	35.92ZG-02075	后制动鼓	Brake drum	2		
10	31C89G-04080	后轮毂内油封总成	Wheel hub grease packing	2		
11	Q2140516	十字槽盘头螺钉	Nut bolt	6		
	Q40305	弹簧垫圈	Gasket ring	6		
12	33216X2	轴承总成	Bearing	2		

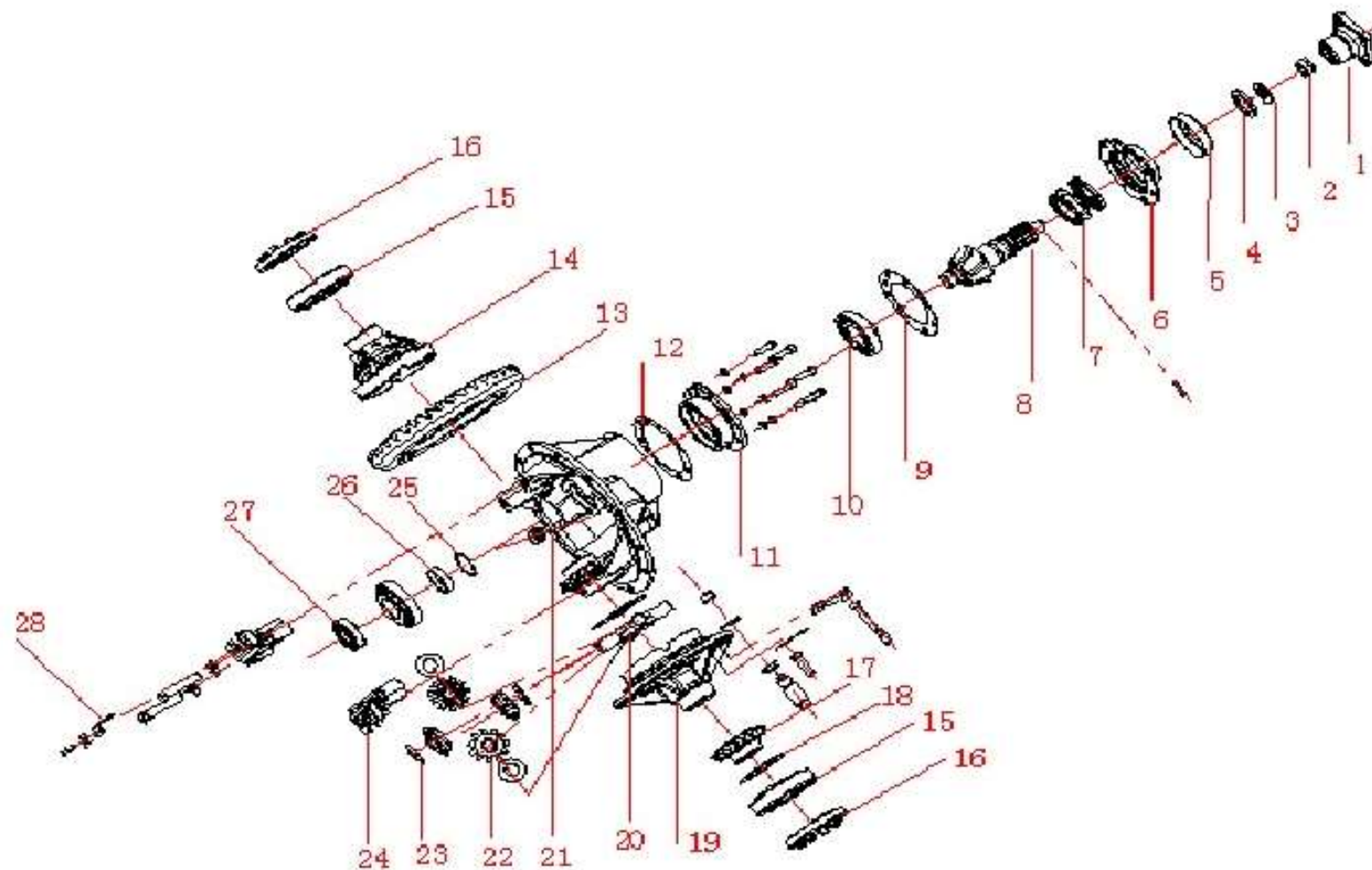
后桥主减速器总成



后桥主减速器总成

序号 NO	件号 Part.No	名称 Designation	Name	数量 Quantity	适用车型 Suited type	备注 Remark
1	2402B119-066	突缘总成-142平法兰	Flange assembly	1		选用结构 根据结构选取
	2402.380T1C-065	突缘总成-155端面齿	Flange assembly	1		选用结构 根据结构选取
2	2402B-072	六角槽形扁螺母	Nut	1		
3	2402B-071	垫圈	Ring	1		
4	2402B-052	止推垫圈	Ring	1		
5	2402B-067	防尘罩	Dust cover	1		
6	2402B-056	油封座	Grease packing block	1		
7	2402B-060	后桥主锥油封总成	Grease packing assembly	1		
8	2402B839-025	后桥主动锥齿轮	Active bevel gear	1		
9	2402B-053	衬垫	Bush	1		
10	32216	圆锥滚子轴承	Roller bearing	2		
11	2402B-036	轴承座	Bearing block	1		
	Q151B1450	六角头螺栓	Bolt	7		
	Q40514	重型弹簧垫圈	Gasket ring	7		
	2402037	O型圈	O-Ring	1		
12	2402B-081~088	调整垫片	Shim	按需		
13	2402B839-026	后桥从动锥齿轮	Passive bevel gear	1		
14	2402B-317	左壳-锥齿轮差速器	Differential case(left)	1		
15	7516E	差速器轴承总成	Differential bearing	2		
16	2402D-381	调整螺母	Adjusting nut	2		
17	2402BJ-335	半轴齿轮	Axle shaft gear	2		
18	2402B-336	支承垫圈	Support ring	2		
19	2402B-318	右壳-锥齿轮差速器	Differential case(right)	1		
20	2402B-331	十字轴	Cross axle	1		
	2402B-356-A	螺栓	Bolt	12		
	Q151B1460-OH1-J1	预涂胶螺栓	Glue bolt	4		

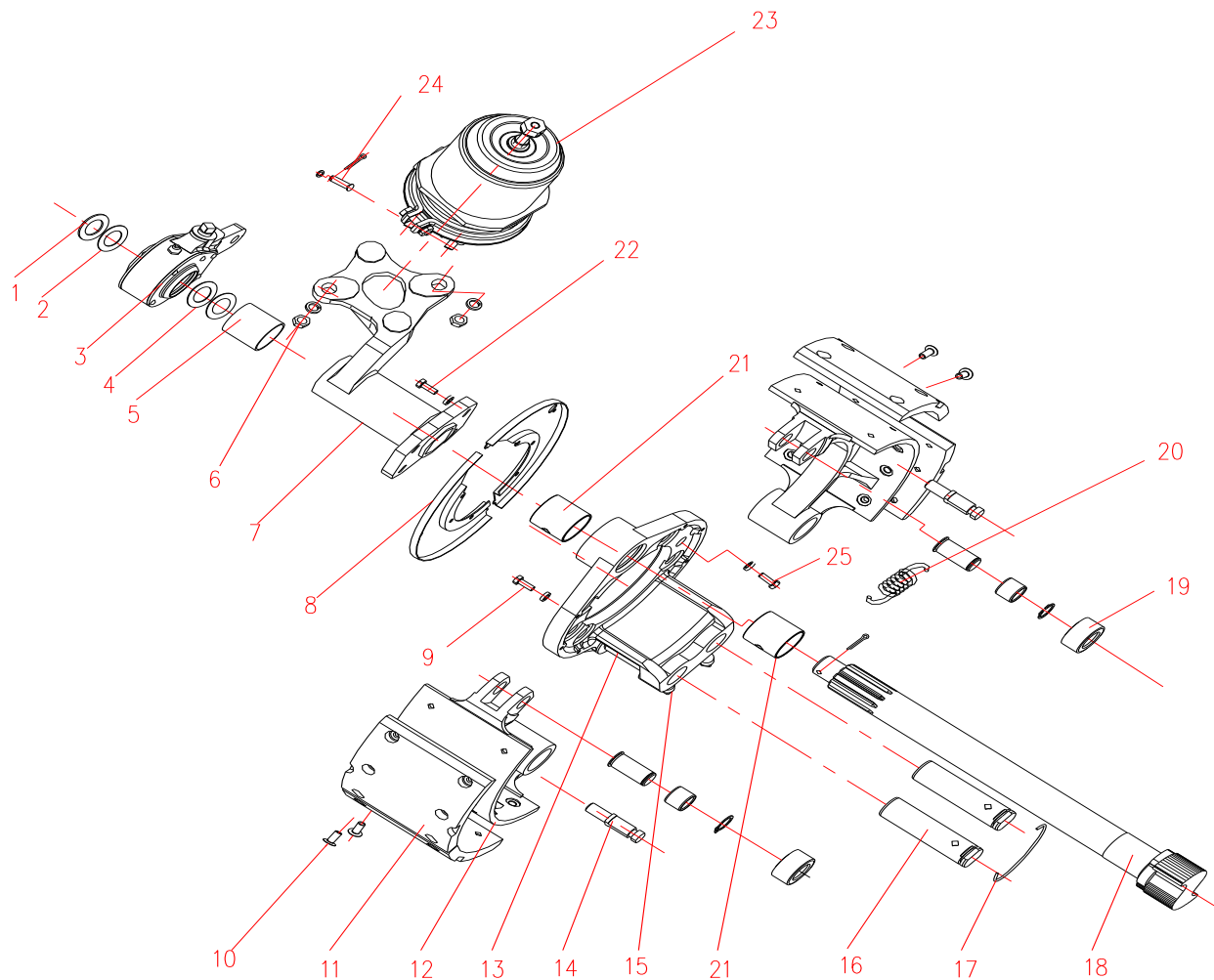
后桥主减速器总成



后桥主减速器总成

序号 NO	件号 Part.No	名称 Designation	Name	数量 Quantity	适用车型 Suited type	备注 Remark
	Q151B1475-OH1-J1	预涂胶螺栓	Glue bolt	8		
	Q40514	重型弹簧垫圈	Gasket ring	12		
21	2402B-110	后桥减速器壳及差速器轴承盖总成	Final drive and Differential case	1		
	Q614B10	方头锥形螺栓	Bolt	1		
22	2402BJ-345	行星齿轮	Plant gear	4		
23	2402B-346	支承垫圈	Support ring	4		
24	2402B-117	差速器轴承盖	Differential cover	2		
	2402B-119	螺栓	Bolt	4		
	2402D-121	锁片	Locking washer	4		
	Q40518	重型弹簧垫圈	Gasket ring	4		
25	2402D-161~174	调整垫片	Shim	按需		
26	2402B-150~159	调整垫片	Shim	按需		
27	2402B-033	后轴承总成	Rear bearing	1		
	Q43135	轴用弹性挡圈	Circlip for axle	1		
28	2402D-383	止动片	Washer	2		
	Q40510	重型弹簧垫圈	Gasket ring	4		
	Q150B1020	六角头螺栓	Bolt	4		

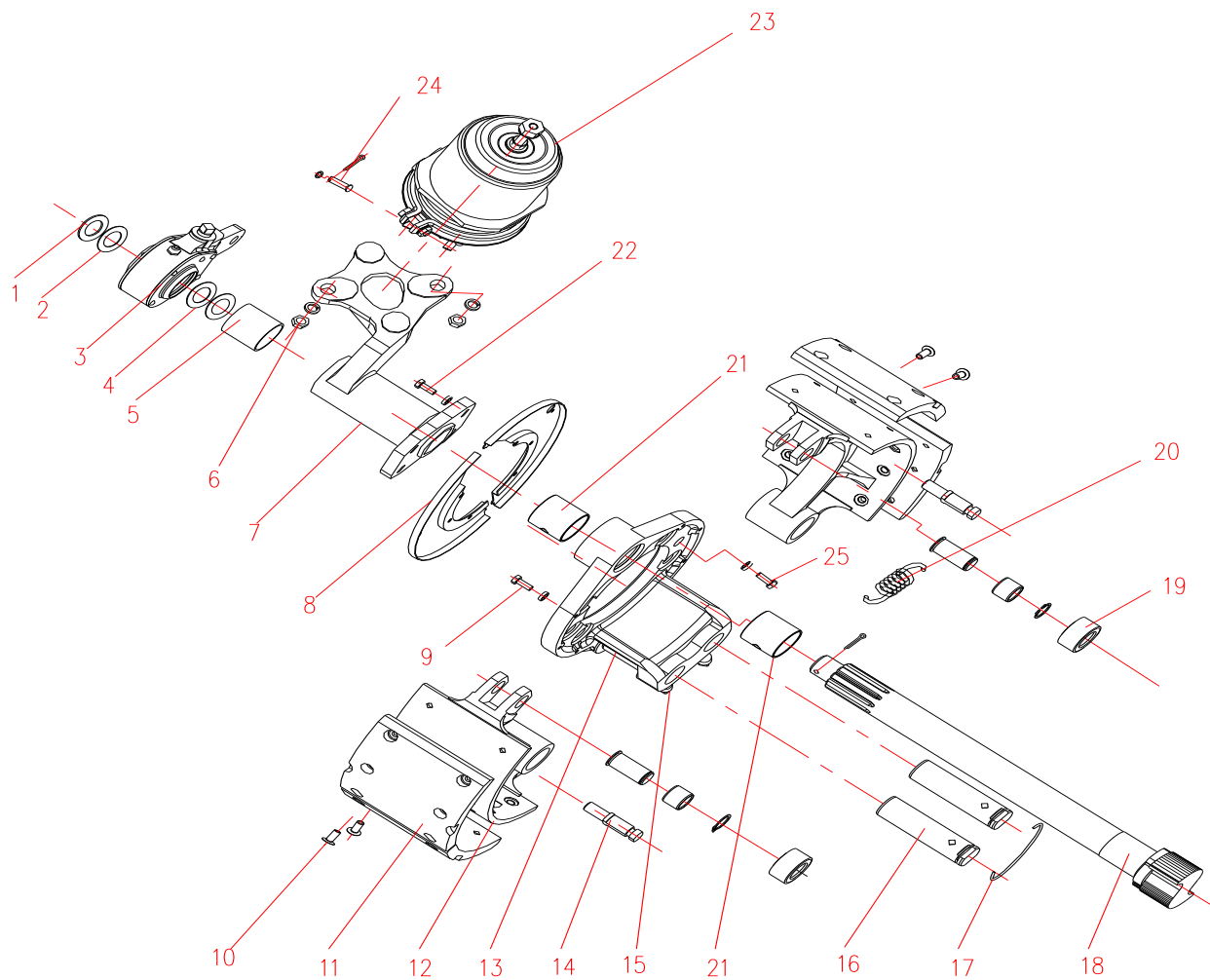
后制动器总成



后制动器总成

序号 NO	件号 Part.No	名称 Designation	Name	数量 Quantity	适用车型 Suited type	备注 Remark
1	3501C-046	调整垫圈	Adjust ring	2		
2	35D-02047	调整垫圈	Adjust ring	按需		
3	3551.40G11B-030	后左制动调整臂总成	Brake adjust arm(left)	1		
	3551.40G11B-040	后右制动调整臂总成	Brake adjust arm(right)	1		
4	Q72040	O型密封圈	O-Ring	2		
	3501C-044	调整垫圈	Adjust ring	按需		
5	3502.6B1-038	衬套	Bush	2		
6	Q341B16	六角螺母	Nut	4		
	Q40516	弹簧垫圈	Gasket ring	4		
7	3519.40G21A-050	后左气室支架带衬套总成	Brake chamber bracket(left)	1		
	3519.40G21A-060	后右气室支架带衬套总成	Brake chamber bracket(right)	1		
8	3502.6B1-023	后上防尘罩总成	Dirt guard(up)	2		
	3502.6B1-021	后下防尘罩总成	Dirt guard(bottom)	2		
	35Q68-01038	橡胶堵塞	Rubber screw	4		
9	Q150B1016	六角头螺栓	Bolt	12		
	Q40310	弹簧垫圈	Gasket ring	12		
10	3501D-106	铆钉	Clinch	48		
11	3502.6B1-105	后制动摩擦片	Brake friction plate	8		
12	3502.6B1-101	后制动蹄	Brake shoe	4		
13	3501.40G21DS-025	后左制动底板总成	Brake floor (left)	1		
	3501.40G21DS-126	后右制动底板总成	Brake floor (right)	1		
14	350161G-108	弹簧销轴	Pin	2		
	Q341B10	螺母	Nut	2		
15	3502ZS10-134	螺钉	Bolt	4		
16	3501N-132	蹄片轴	Shoe shaft	4		
	3501N-093	衬套	Bush	4		

后制动器总成

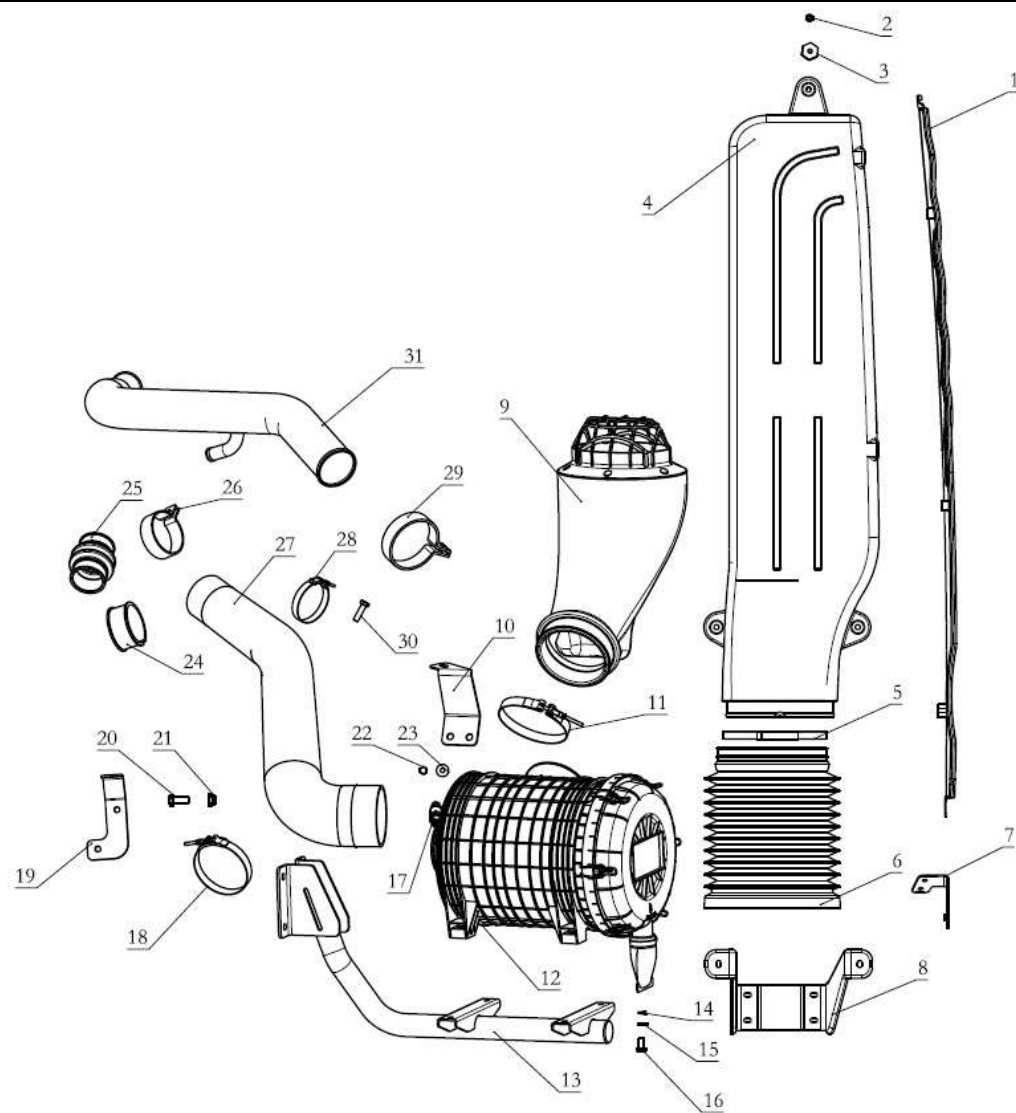


后制动器总成

序号 NO	件号 Part.No	名称 Designation	Name	数量 Quantity	适用车型 Suited type	备注 Remark
17	Q50512200	钢丝锁线	Steel wire	2		
18	3502.40G21-041	后左制动凸轮	Brake camshaft (left)	1		
	3502.40G21-042	后右制动凸轮	Brake camshaft (right)	1		
	Q5006345	开口销	Pin	2		
19	3502N-213	滚轮	Roller	4		
	41313 90014	滚轮轴	Roller shaft	4		
	3501N-118	卡环	Circlip for axle	4		
20	3502.6B1-064	回位弹簧	Return spring	2		
21	3501N-039-B	衬套	Bush	4		
22	Q151B1435	六角头螺栓	Bolt	8		
	Q40514	重型弹簧垫圈	Gasket ring	8		
23	3530.40ZG21D-020	储能弹簧气室（左）	Brake chamber(left)	1		
	3530.40ZG21D-120	储能弹簧气室（右）	Brake chamber(right)	1		
24	Q5101240	销轴	Pin	1		
	Q5004025	开口销	Pin	2		
	Q40112	平垫圈	Washer	2		
25	Q151B1440TF2	六角头螺栓-细牙	Bolt	16		
	Q40514	重型弹簧垫圈	Gasket ring	16		
散发件	00538012902115X71	后悬架U型螺栓底板	Suspension u-bolt	2		
	00538012902113X71	后悬架定位销套	Suspension bush	2		
	00538012401041X71	后钢板弹簧座	Leaf spring block	2		

进气系统

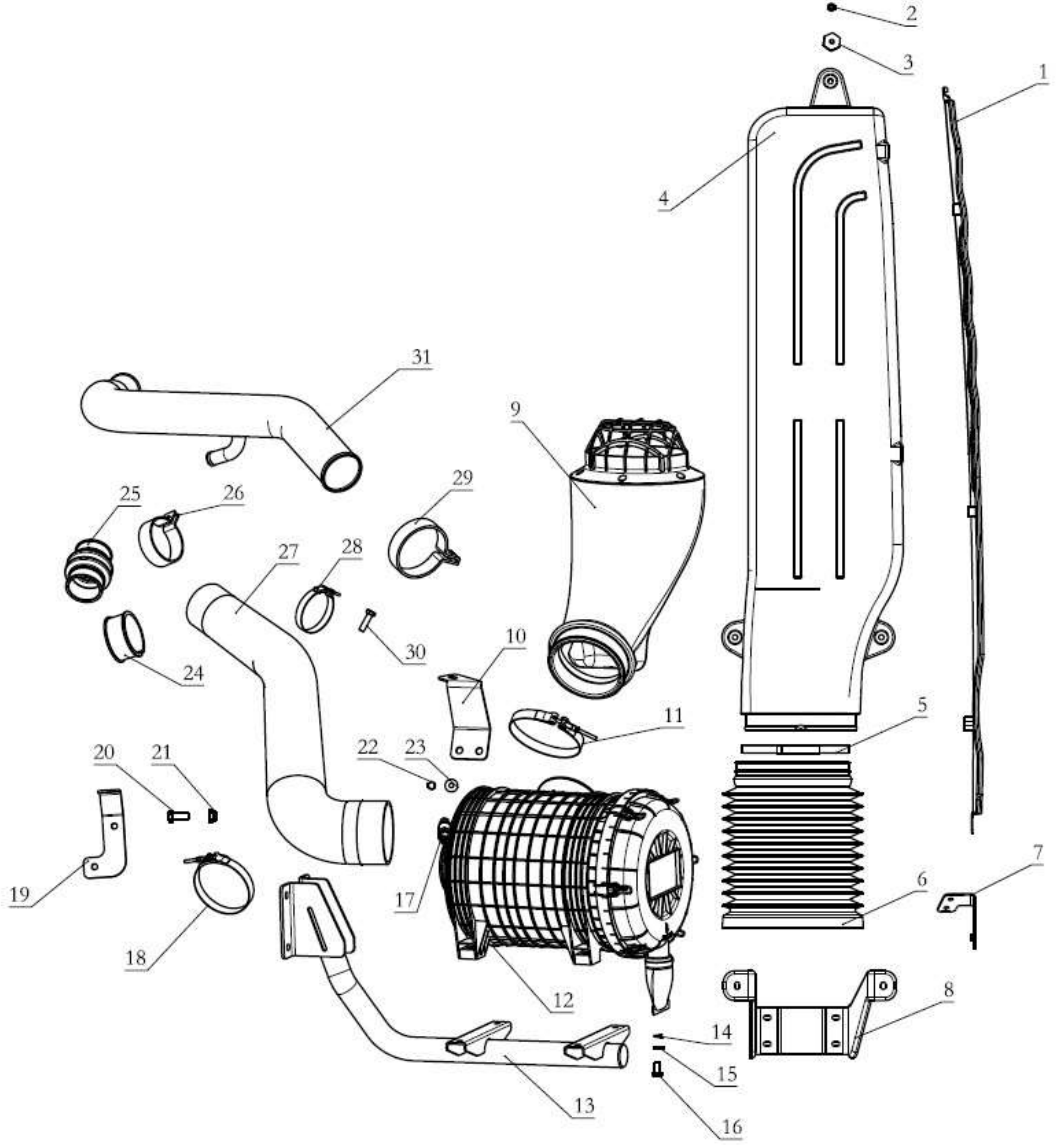
空气滤清装置 AIR CLEANING DEVICE



空气滤清装置 AIR CLEANING DEVICE

序号 NO	件号 Part. No	名称 Designation	Name	数量 Quantity	适用车型 Suited type	备注 Remark
1	DZ98149191404	侧围高位进气装饰板本体 (驾驶室带)	Decorative laminate	1		
2	Q340B08T2F3	1型六角螺母	Hex. nut	9		
3	DZ98149191402	进气扁管橡胶缓冲块(驾驶室带)	Cushion block	3		
4	DZ98149191400	高位进气管本体(驾驶室带)	Intake pipe assembly	1		
5	DZ9114190935	卡箍(下)(驾驶室带)	Clip	1		
6	DZ98149191401	高位进气波纹管(驾驶室带)	Screw pipe	1		
7	DZ98149191406	装饰板托架总成(驾驶室带)	Bracket	1		
8	DZ98149191403	扁管托架(驾驶室带)	Bracket	1		
9	DZ98149190864	底座总成	Pedestal assembly	1	WP4	
	DZ98149191405	底座总成	Pedestal assembly	1	WP6	
10	DZ98149190892	进气胶管固定支架	Bracket	1	YC4EG	
	DZ98149190878	进气管固定支架	Bracket	1	WP4/WP6	
	DZ98149190862	进气钢管固定支架	Bracket	1	ISDe4.5	
11	DZ9003532141	T型卡箍	T Clip	1		
12	DZ98149190856	空滤器总成	Air cleaner	1	WP4/ISDe4.5/ YC4EG	
	DZ98149190835	空滤器总成	Air cleaner	1	WP6	
13	DZ98149190868	空滤器支架总成	Pedestal Bracket	1	WP4/ISDe4.5/ YC4EG	
	DZ98149190873	空滤器支架总成	Pedestal Bracket	1	WP6	

空气滤清装置 AIR CLEANING DEVICE

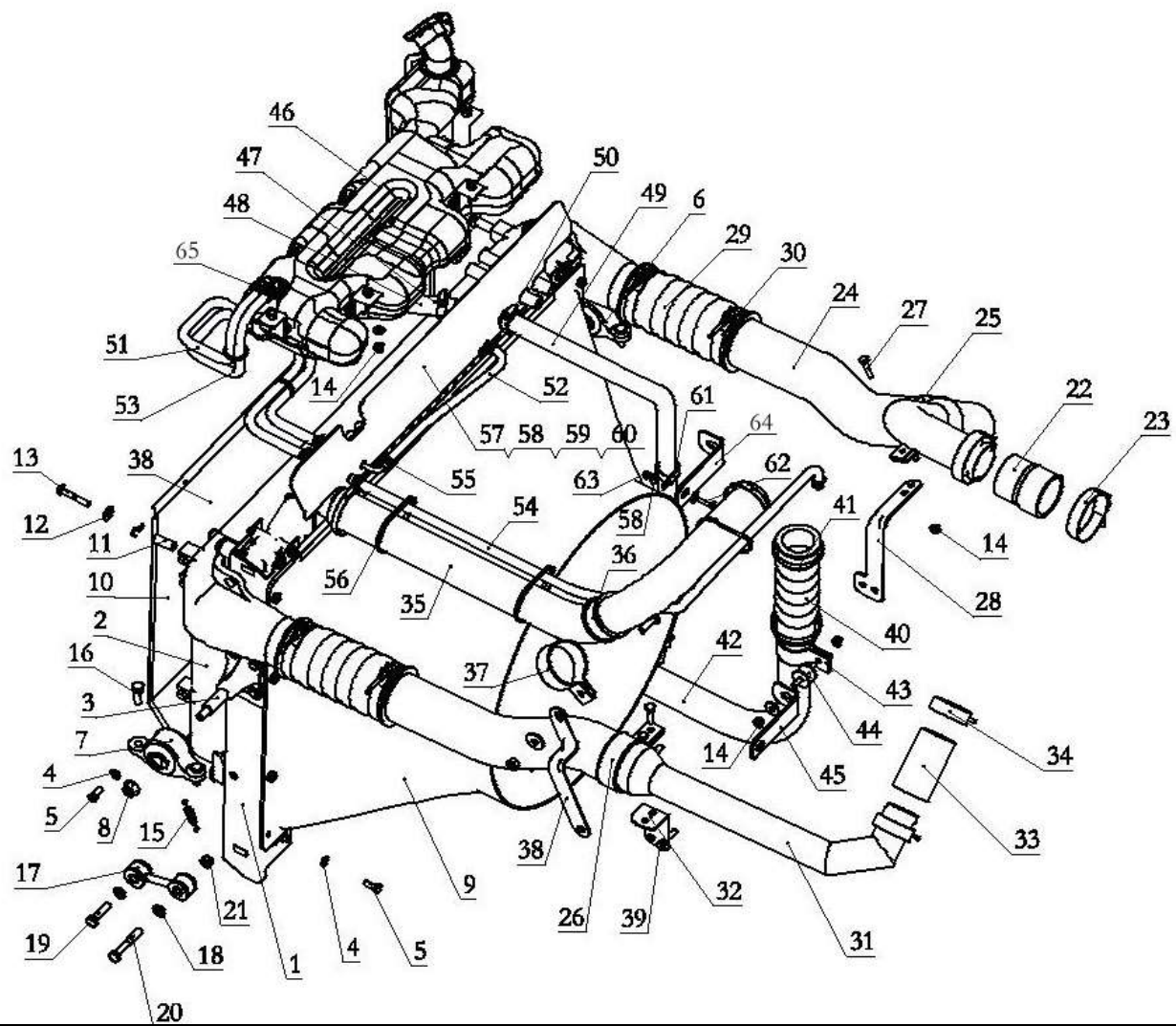


空气滤清装置 AIR CLEANING DEVICE

序号 NO	件号 Part. No	名称 Designation	Name	数量 Quantity	适用车型 Suited type	备注 Remark
14	Q40308	弹簧垫圈	Spring washer	2		
15	Q401B10	平垫圈（镀锌）	washer	6		
16	Q150B1020T1F3	六角头螺栓	Hex screw	4		
17	DZ97189711320	干式空滤器堵塞报警开关	Switch	1		
18	DZ9003532122	T型卡箍	T Clip	1		
19	DZ98149190894	进气钢管固定支架	Bracket	1	YC4EG	
20	Q151C1230T1F3	六角头螺栓-细牙	Hex screw	6		
21	190003888457	自锁螺母	Hex. nut	6		
22	Q150B0820T1F3	六角头螺栓	Hex screw	8		
23	Q402B08	大垫圈（镀锌）	Tube Clip	2		
24	DZ98149190863	进气管减震垫	Shock absorber	1	ISDe4.5/ YC4EG	
	DZ96259190850	进气管减震垫	Shock absorber	1	WP4/WP6	
25	DZ98149190882	连接软管	Screw pipe	1	YC4EG	
26	DZ98149190861	卡箍	Clip Bracket	1		
	DZ9114540305	管夹	Clip Bracket	1		
	DZ96259190844	卡箍	Clip Bracket	1		
27	DZ98149190893	进气胶管	Pipe of turbochager	1	YC4EG	
	DZ98149190874	空滤器出气胶管	Pipe of turbochager	1	WP6	
	DZ98149190869	空滤器出气胶管	Pipe of turbochager	1	ISDe4.5	
	DZ98149190880	增压器进气胶管	Pipe of turbochager	1	WP4	
28	DZ9003532084	T型卡箍	T Clip	3		
29	DZ93259540801	卡箍	Clip Bracket	1		
30	Q150B1035T1F3	六角头螺栓	Hex screw	6		
31	DZ98149190888	进气钢管焊接总成	Intake pipe assembly	1	YC4EG	
	DZ98149190857	进气钢管焊接总成	Intake pipe assembly	1	ISDe4.5	

冷却系统

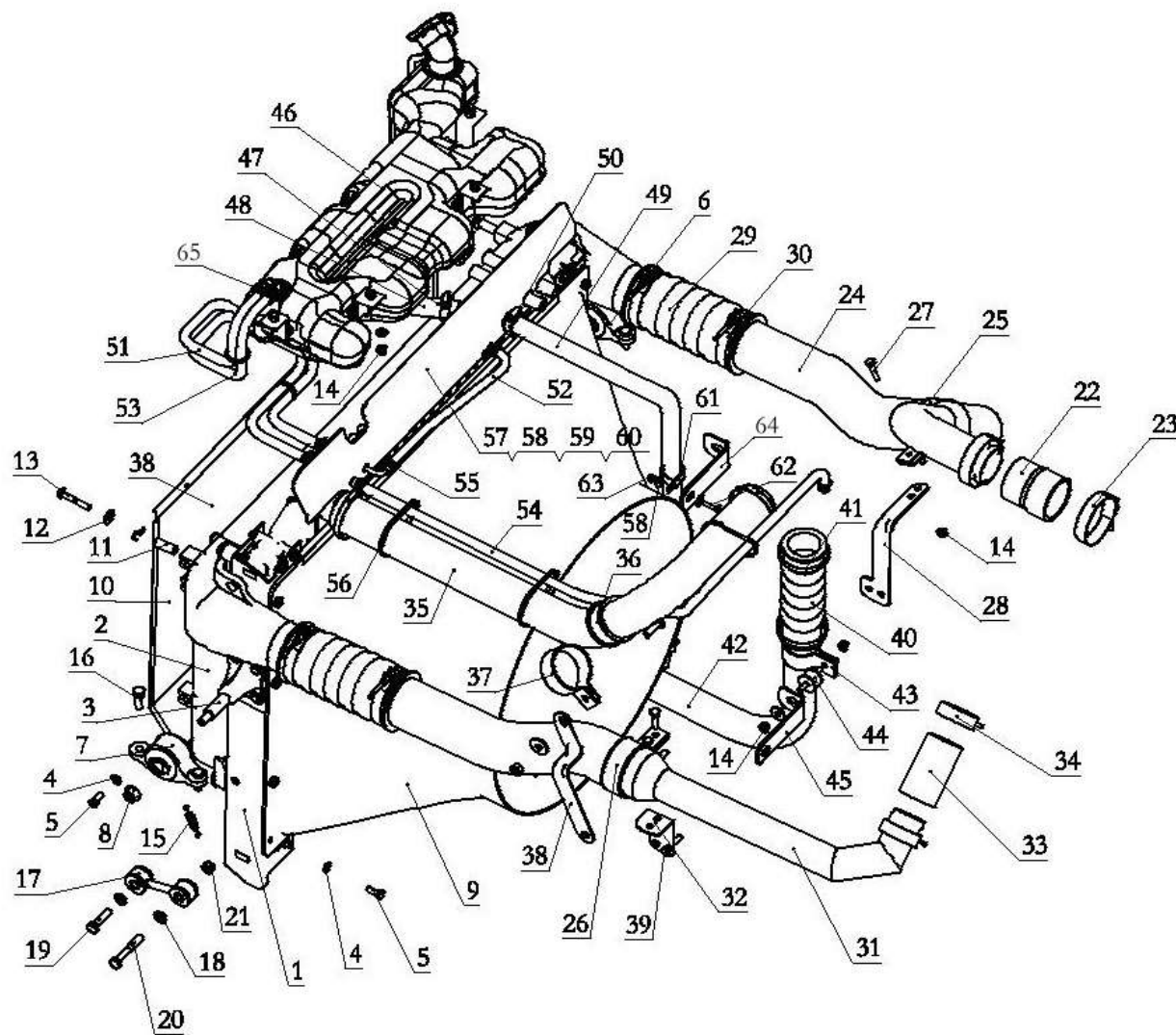
冷却系 COOLER SYSTEM (L3000/YC4EG)



冷却系 COOLER SYSTEM (L3000/YC4EG)

序号 NO	件号 Part.No	名称 Designation	Name	数量 Quantity	适用车型 Suited type	备注 Remark
1	DZ98149532002	散热器总成	Radiator	1		
2	DZ98149531001	中冷器总成	CAC	1		
3	DZ98149538002	冷却模块悬置支架总成	Radiator support	2		
4	Q401B08	平垫圈 (镀锌)	Washer	16		
5	Q150B0820T1F3	六角头螺栓	Bolt	16		
6	DZ98149537003	冷却模块悬置 (右)	Buffer	1		
7	DZ98149537002	冷却模块悬置 (左)	Buffer	1		
8	Q32012	六角法兰面螺母 (镀锌)	Bolt	2		
9	DZ98149536009	风扇护风罩	Air duct assembly	1		
10	DZ98149537007	防虫网总成	Web	1		
11	135700730117	间隔管	Pipe	2		
12	Q402B08	大垫圈 (镀锌)	Washer	4		
13	Q150B0850	六角头螺栓 (镀锌)	Bolt	2		
14	Q33208T2F3	2型全金属六角锁紧螺母	Nut	10		
15	DZ95259537001	圆环弹簧	Spring	2		
16	Q150B1030T1F3	六角头螺栓	Bolt	4		
17	DZ98149537005	冷却模块辅助悬置	Buffer	2		
18	Q401B10	平垫圈 (镀锌)	Washer	4		
19	Q150B1040T1F3Q	六角头螺栓	Bolt	2		
20	Q150B1065	六角头螺栓 (镀锌)	Bolt	2		
21	Q33210T2F3	2型全金属六角锁紧螺母	Nut	4		
22	DZ91189531227	变径硅胶管 $\Phi 60-\Phi 63$	Hose	1		
23	DZ9003532074	T型卡箍	Clamp	2		
24	DZ98149534053	中冷出气钢管 ($\Phi 60-\Phi 80$)	Pipe	1		
25	DZ98149537006	胶条	Rubber Plate	2		

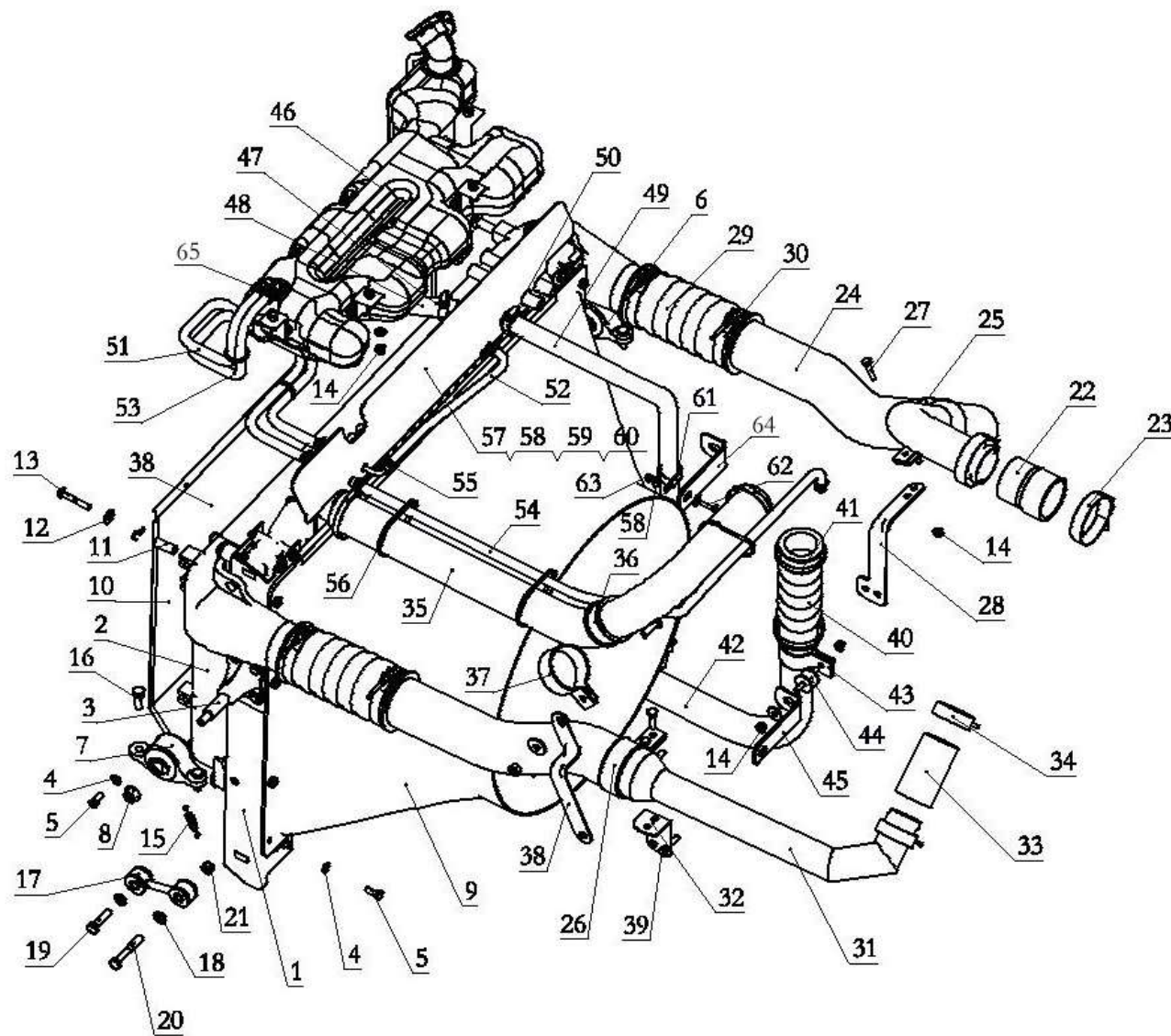
冷却系 COOLER SYSTEM (L3000/YC4EG)



冷却系 COOLER SYSTEM (L3000/YC4EG)

序号 NO	件号 Part.No	名称 Designation	Name	数量 Quantity	适用车型 Suited	备注 Remark
26	DZ96259538065	中冷钢管固定卡箍(Φ80)	Clamp	1		
27	Q150B0830T1F3	六角头螺栓	Bolt	2		
28	DZ98149538045	中冷出气管支架	Bracket	1		
29	DZ98149535006	中冷胶管(Φ80-200)	Hose	2		
30	DZ9003532093	T型卡箍	Clamp	4		
31	DZ98149534048	中冷进气钢管(Φ50-Φ80)	Pipe	1		
32	DZ98149538038	支架	Bracket	1		
33	DZ98149535035	内氟外硅胶管(Φ50-100)	Hose	1		
34	DZ9003532065	T型卡箍	Clamp	2		
35	DZ98149535033	散热器进水胶管	Hose	1		
36	DZ98149537008	胶条	Rubber Plate	1		
37	DZ98149538040	管夹(Φ67)	Clamp	1		
38	DZ98149538042	玉柴上水管支架	Bracket	1		
39	Q150B0835	六角头螺栓(镀锌)	Bolt	2		
40	DZ98149535005	散热器进水胶管(Φ50-200)	Hose	2		
41	DZ97259533005	内衬式大美式喉箍70	Clamp	6		
42	DZ98149534046	散热器出水钢管总成	Pipe	1		
43	DZ96259538005	水管夹(φ50)	Clamp	1		
44	81.96210.0289	缓冲块	Bracket pad	1		
45	DZ93259538082	L板	Bracket	1		
46	DZ96259533001	膨胀箱总成	Expansion box assembly	1		
47	DZ98149535007	成型加注管(Φ20)	Hose	1		
48	DZ93259470037	弹性护套	Jacket	2		
49	DZ98149535008	加注管(Φ20)	Hose	1		
50	190003989301	软管卡箍--ZQ68825	Clamp	4		

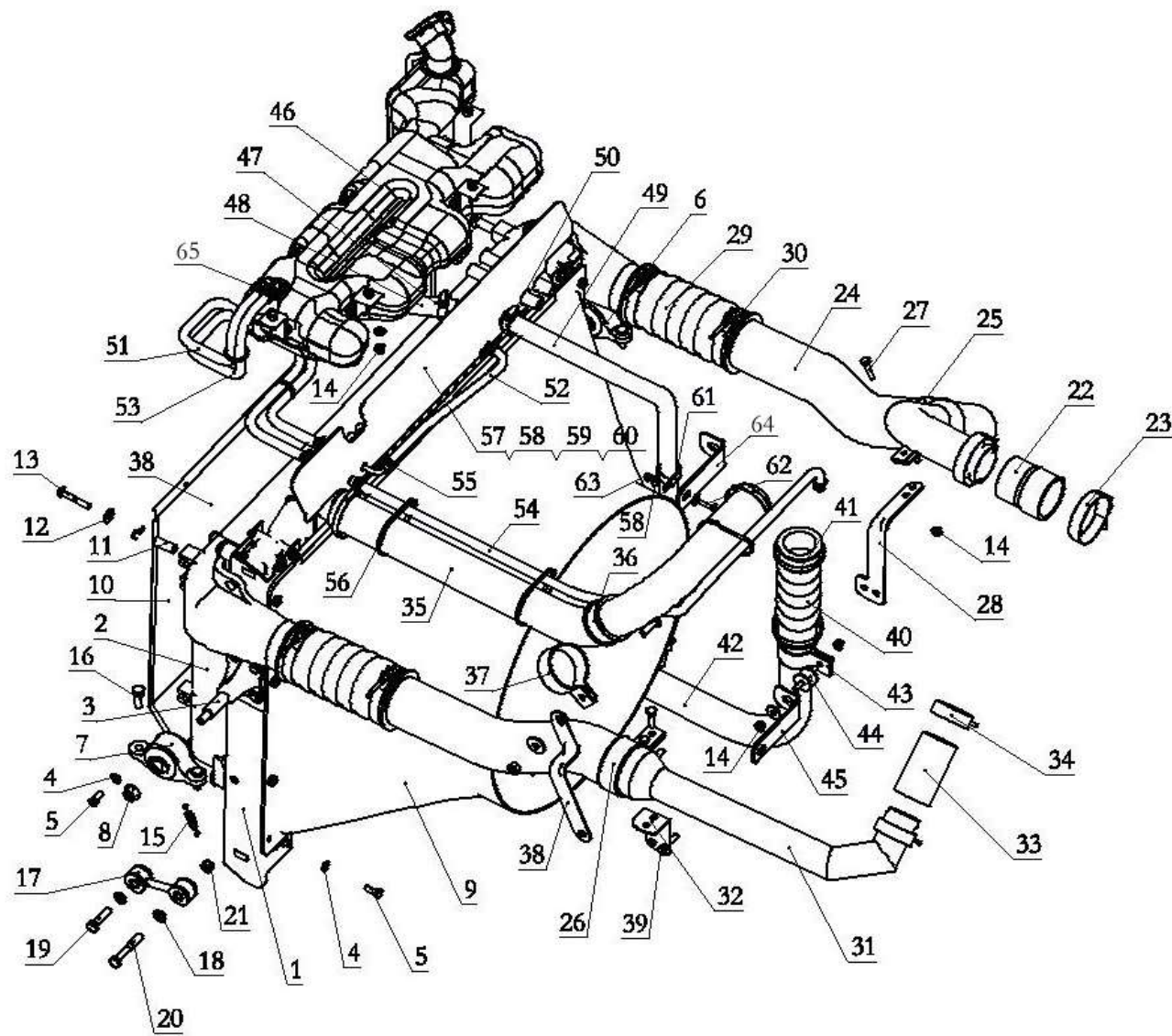
冷却系 COOLER SYSTEM (L3000/YC4EG)



冷却系 COOLER SYSTEM (L3000/YC4EG)

序号 NO	件号 Part.No	名称 Designation	Name	数量 Quantity	适用 车型	备注 Remark
51	DZ98149535009	发动机除气胶管(成型)(Φ8)	Pipe	1		
52	DZ98149535010	散热器除气胶管(Φ8)	Pipe	1		
53	DZ98149535011	散热器除气胶管(成型)(Φ8)	Pipe	1		
54	DZ98149535012	散热器除气胶管(成型)(Φ8)	Pipe	1		
55	190003989300	软管卡箍--ZQ68810	Clamp	8		
56	190003171356	塑料紧固带-A5×280 N05199	Rubber seal strap	6		
57	DZ98149536015	止热回流板总成	Preventing circumfluence assembly	1		
58	Q402B08	大垫圈(镀锌)	Washer	6		
59	Q40308	弹簧垫圈	Spring washer	6		
60	Q150B0820T1F3	六角头螺栓(镀锌)	Bolt	6		
61	SZ947000860	固定卡箍(1+1/4")	Clip	2		
62	Q150B0625	六角头螺栓(镀锌)	Bolt	1		
63	Q340B06	1型六角螺母(镀锌)	Nut	1		
64	DZ93259538082	L板	Bracket	1		

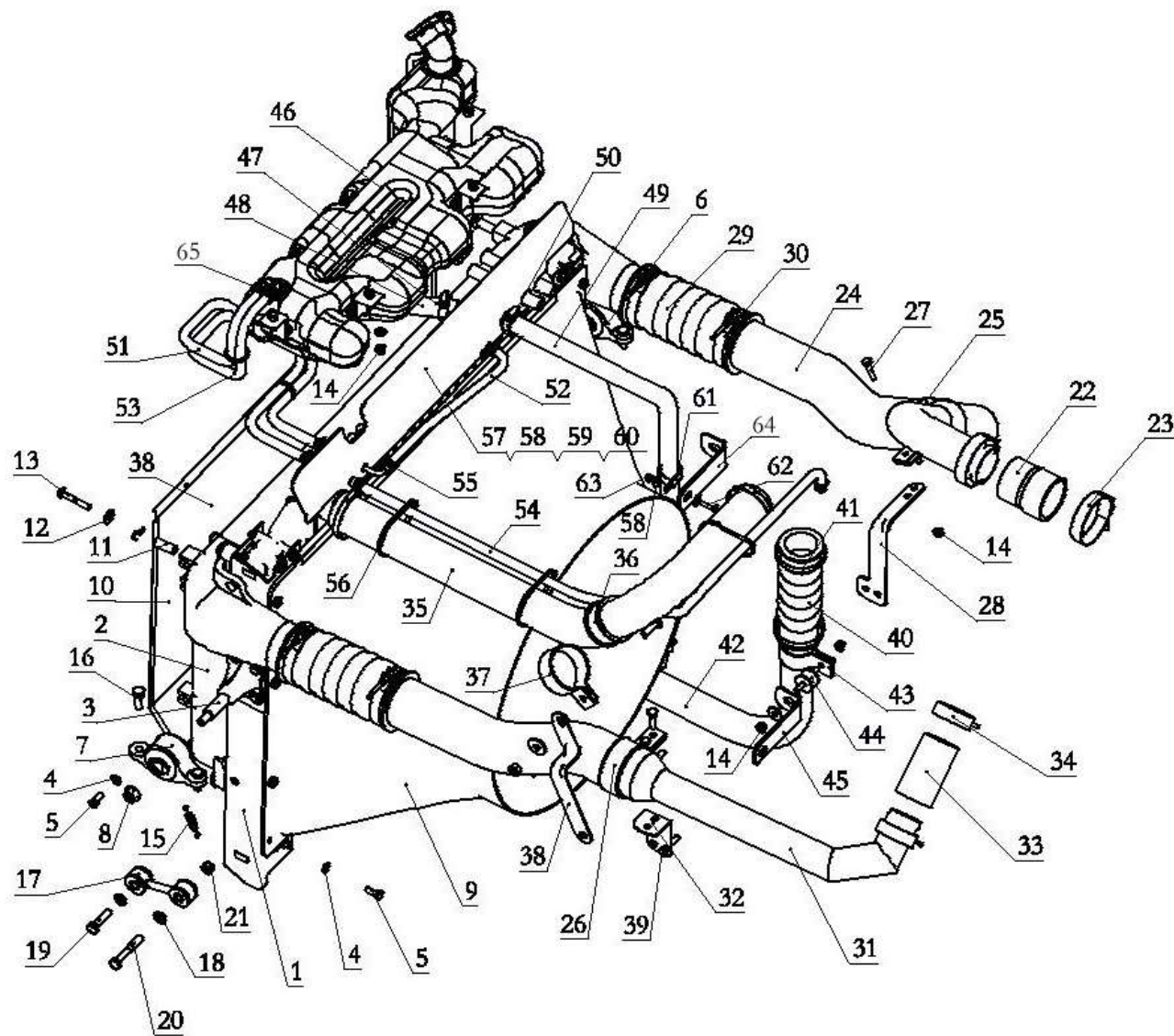
冷却系 COOLER SYSTEM (L3000/WP4)



冷却系 COOLER SYSTEM (L3000/WP4)

序号 NO	件号 Part.No	名称 Designation	Name	数量 Quantity	适用车型 Suited type	备注 Remark
1	DZ98149532002	散热器总成	Radiator	1		
2	DZ98149531001	中冷器总成	CAC	1		
3	DZ98149538002	冷却模块悬置支架总成	Radiator support	2		
4	Q401B08	平垫圈(镀锌)	Washer	16		
5	Q150B0820T1F3	六角头螺栓	Bolt	16		
6	DZ98149537003	冷却模块悬置(右)	Buffer	1		
7	DZ98149537002	冷却模块悬置(左)	Buffer	1		
8	Q32012	六角法兰面螺母(镀锌)	Bolt	2		
9	DZ98149536009	风扇护风罩	Air duct assembly	1		
10	DZ98149537007	防虫网总成	Web	1		
11	135700730117	间隔管	Pipe	2		
12	Q402B08	大垫圈(镀锌)	Washer	4		
13	Q150B0850	六角头螺栓(镀锌)	Bolt	2		
14	Q33208T2F3	2型全金属六角锁紧螺母	Nut	10		
15	DZ95259537001	圆环弹簧	Spring	2		
16	Q150B1030T1F3	六角头螺栓	Bolt	4		
17	DZ98149537005	冷却模块辅助悬置	Buffer	2		
18	Q401B10	平垫圈(镀锌)	Washer	6		
19	Q150B1040T1F3Q	六角头螺栓	Bolt	2		
20	Q150B1065	六角头螺栓(镀锌)	Bolt	2		
21	Q33210T2F3	2型全金属六角锁紧螺母	Nut	4		
22	DZ98149535021	中冷进气胶管(Φ80-140)	Hose	1		
23	DZ9003532093	T型卡箍	Clamp	2		
24	DZ98149534022	中冷进气钢管(Φ80)	Pipe	1		
25	DZ98149537006	胶条	Rubber Plate	2		

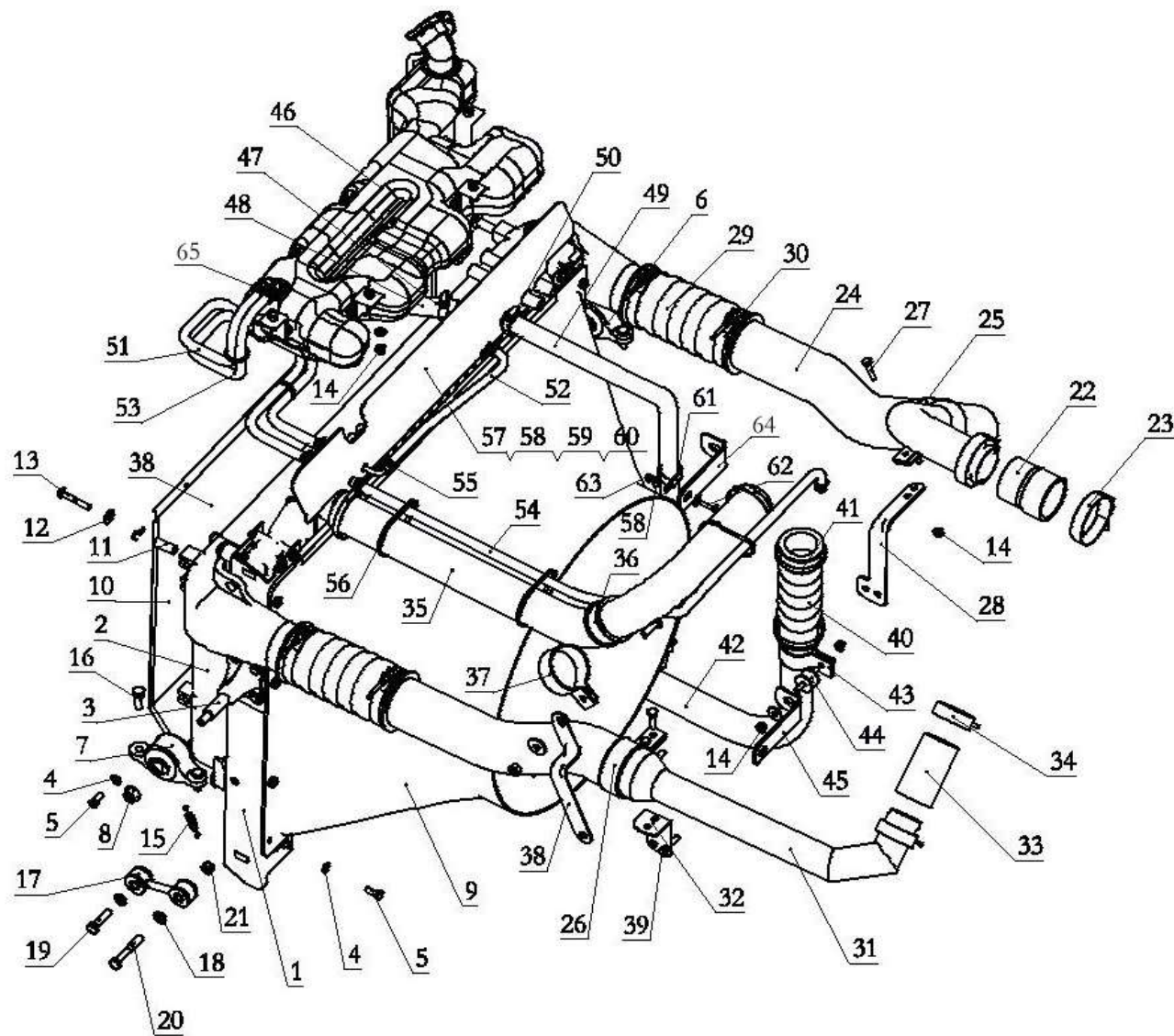
冷却系 COOLER SYSTEM (L3000/WP4)



冷却系 COOLER SYSTEM (L3000/ WP4)

序号 NO	件号 Part.No	名称 Designation	Name	数量 Quantity	适用车型 Suited	备注 Remark
26	DZ96259538065	中冷钢管固定卡箍(Φ80)	Clamp	2		
27	Q150B0830T1F3	六角头螺栓	Bolt	2		
28	DZ98149538032	中冷器钢管固定支架	Bracket	1		
29	DZ98149535006	中冷胶管(Φ80-200)	Hose	2		
30	DZ9003532093	T型卡箍	Clamp	4		
31	DZ98149534036	中冷出气钢管(Φ80)	Pipe	1		
32	DZ98149538032	中冷器钢管固定支架	Bracket	1		
33	DZ96259535021	内氟外硅胶管	Hose	1		
34	DZ9003532093	T型卡箍	Clamp	2		
35	DZ98149535022	散热器进水胶管(Φ50)	Hose	1		
36	DZ98149537008	胶条	Rubber Plate			
37	DZ98149538040	管夹(Φ67)	Clamp	1		
38	DZ98149538033	WP4 上水管支架	Bracket	1		
39	Q151C1235T1F3	六角头螺栓-细牙	Bolt	4		
	190003888457	自锁螺母	Nut	4		
40	DZ98149535005	散热器进水胶管(Φ50-200)	Hose	1		
	DZ91259535201	散热器出水连接胶管	Hose	1		
41	DZ97259533005	内衬式大美式喉箍 70	Clamp	6		
42	DZ98149534023	散热器出水钢管总成	Pipe	1		
43	DZ96259538005	水管夹(φ50)	Clamp	1		
45	DZ98149538031	WP4 下水管支架	Bracket	1		
46	DZ96259533001	膨胀箱总成	Expansion box assembly	1		
47	DZ98149535007	成型加注管(Φ20)	Hose	1		
48	DZ93259470037	弹性护套	Jacket	2		
49	DZ98149535008	加注管(Φ20)	Hose	1		

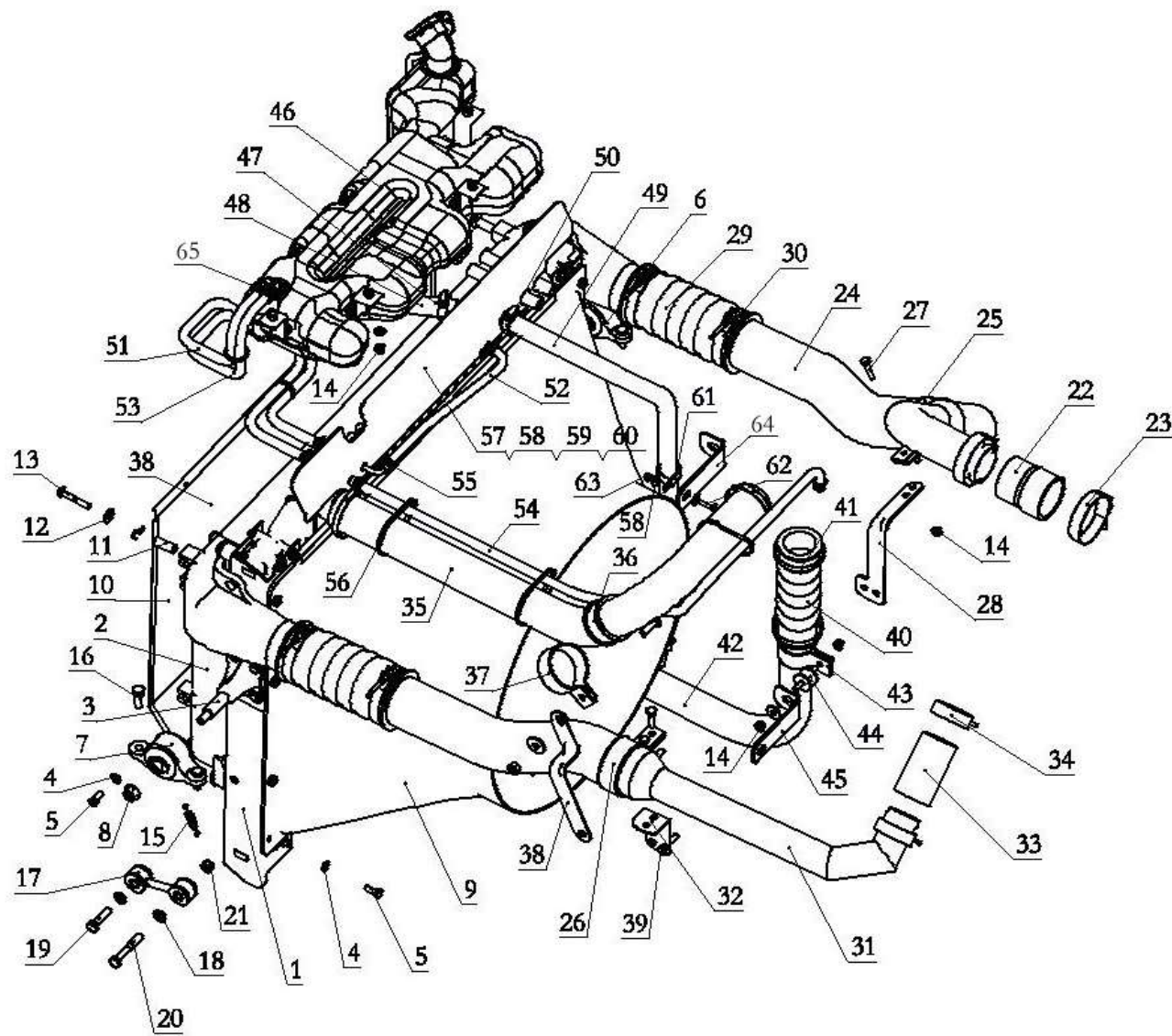
冷却系 COOLER SYSTEM (L3000/ WP4)



冷却系 COOLER SYSTEM (L3000/ WP4)

序号 NO	件号 Part.No	名称 Designation	Name	数量 Quantity	适用 车型	备注 Remark
50	190003989301	软管卡箍--ZQ68825	Clamp	4		
51	DZ98149535009	发动机除气胶管(成型)(Φ8)	Pipe	1		
52	DZ98149535010	散热器除气胶管(Φ8)	Pipe	1		
53	DZ98149535011	散热器除气胶管(成型)(Φ8)	Pipe	1		
54	DZ98149535012	散热器除气胶管(成型)(Φ8)	Pipe	1		
55	190003989300	软管卡箍--ZQ68810	Clamp	8		
56	190003171356	塑料紧固带-A5×280 N05199	Rubber seal strap	6		
57	DZ98149536015	止热回流板总成	Preventing circumfluence assembly	1		
58	Q402B08	大垫圈(镀锌)	Washer	8		
59	Q40308	弹簧垫圈	Spring washer	6		
60	Q150B0820T1F3	六角头螺栓(镀锌)	Bolt	6		
61	SZ947000860	固定卡箍(1+1/4")	Clip	2		
62	Q150B0625	六角头螺栓(镀锌)	Bolt	1		
63	Q340B06	1型六角螺母(镀锌)	Nut	1		
64	DZ93259538082	L板	Bracket	1		

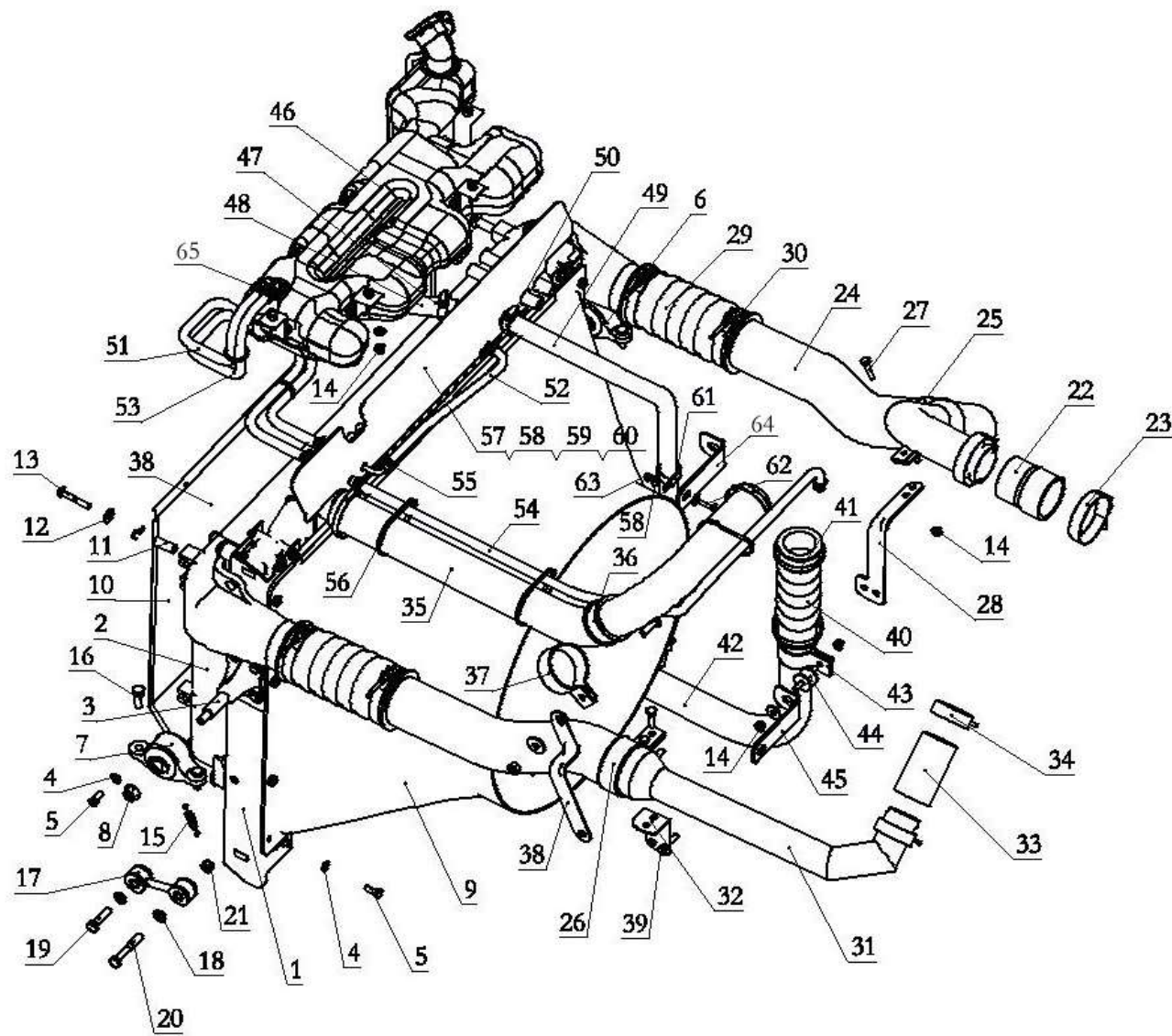
冷却系 COOLER SYSTEM (L3000/WP6)



冷却系 COOLER SYSTEM (L3000/WP6)

序号 NO	件号 Part.No	名称 Designation	Name	数量 Quantity	适用车型 Suited type	备注 Remark
1	DZ98149532002	散热器总成	Radiator	1		
2	DZ98149531001	中冷器总成	CAC	1		
3	DZ98149538002	冷却模块悬置支架总成	Radiator support	2		
4	Q401B08	平垫圈(镀锌)	Washer	16		
5	Q150B0820T1F3	六角头螺栓	Bolt	16		
6	DZ98149537003	冷却模块悬置(右)	Buffer	1		
7	DZ98149537002	冷却模块悬置(左)	Buffer	1		
8	Q32012	六角法兰面螺母(镀锌)	Bolt	2		
9	DZ98149536004	风扇护风罩	Air duct assembly	1		
10	DZ98149537007	防虫网总成	Web	1		
11	135700730117	间隔管	Pipe	2		
12	Q402B08	大垫圈(镀锌)	Washer	4		
13	Q150B0850	六角头螺栓(镀锌)	Bolt	2		
14	Q33208T2F3	2型全金属六角锁紧螺母	Nut	10		
15	DZ95259537001	圆环弹簧	Spring	2		
16	Q150B1030T1F3	六角头螺栓	Bolt	4		
17	DZ98149537005	冷却模块辅助悬置	Buffer	2		
18	Q401B10	平垫圈(镀锌)	Washer	6		
19	Q150B1040T1F3Q	六角头螺栓	Bolt	2		
20	Q150B1065	六角头螺栓(镀锌)	Bolt	2		
21	Q33210T2F3	2型全金属六角锁紧螺母	Nut	4		
22	DZ98149535015	弯胶管($\phi 80$)	Hose	1		
23	DZ9003532093	T型卡箍	Clamp	2		
24	DZ98149534013	中冷进气钢管($\phi 80$ /WP6)	Pipe	1		
25	DZ98149537006	胶条	Rubber Plate	2		

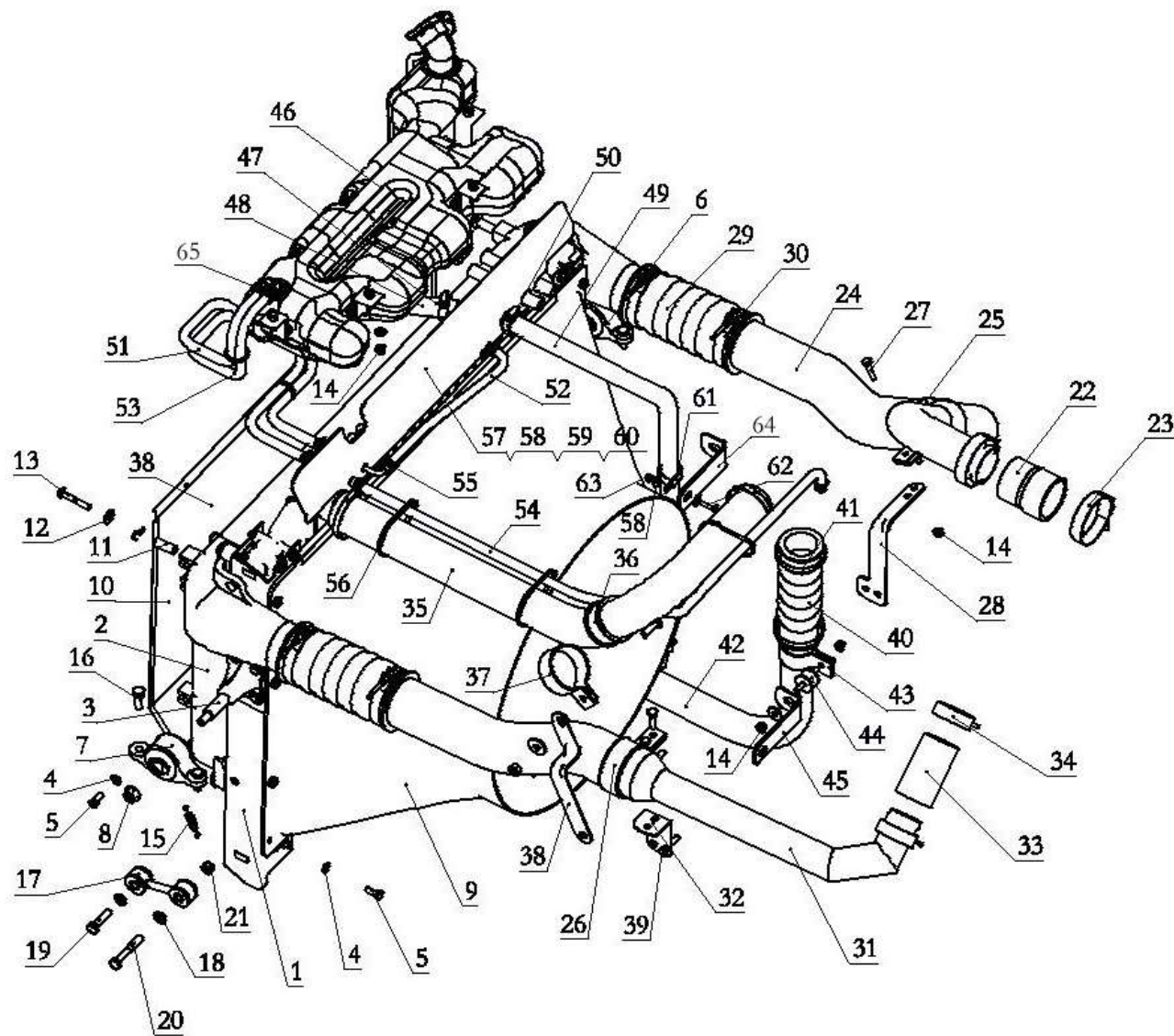
冷却系 COOLER SYSTEM (L3000/ WP6)



冷却系 COOLER SYSTEM (L3000/ WP6)

序号 NO.	件号 Part.No	名称 Designation	Name	数量 Quantity	适用车型 Suited type	备注 Remark
26	DZ96259538065	中冷钢管固定卡箍(Φ80)	Clamp	2		
27	Q150B0830T1F3	六角头螺栓	Bolt	2		
28	DZ98149538032	中冷器钢管固定支架	Bracket	1		
29	DZ98149535006	中冷胶管(Φ80-200)	Hose	2		
30	DZ9003532093	T型卡箍	Clamp	4		
31	DZ98149534037	中冷出气钢管(Φ80)	Pipe	1		
32	DZ98149538032	中冷器钢管固定支架	Bracket	1		
33	DZ98149535028	弯胶管(Φ80)	Hose	1		
34	DZ9003532093	T型卡箍	Clamp	2		
35	DZ98149535029	散热器进水胶管(Φ50)	Hose	1		
36						
37						
38						
39	Q151C1235T1F3	六角头螺栓-细牙	Bolt	4		
	190003888457	自锁螺母	Hose	4		
40	DZ98149535005	散热器进水胶管(Φ50-200)	Hose	1		
	DZ98149535013	直角弯胶管(φ50)	Hose	1		
41	DZ97259533005	内衬式大美式喉箍70	Clamp	6		
42	DZ98149534016	散热器出水钢管总成	Pipe	1		
43						
44						
45						
46	DZ96259533001	膨胀箱总成	Expansion box assembly	1		
47	DZ98149535007	成型加注管(Φ20)	Hose	1		
48	DZ93259470037	弹性护套	Jacket	2		
49	DZ98149535008	加注管(Φ20)	Hose	1		

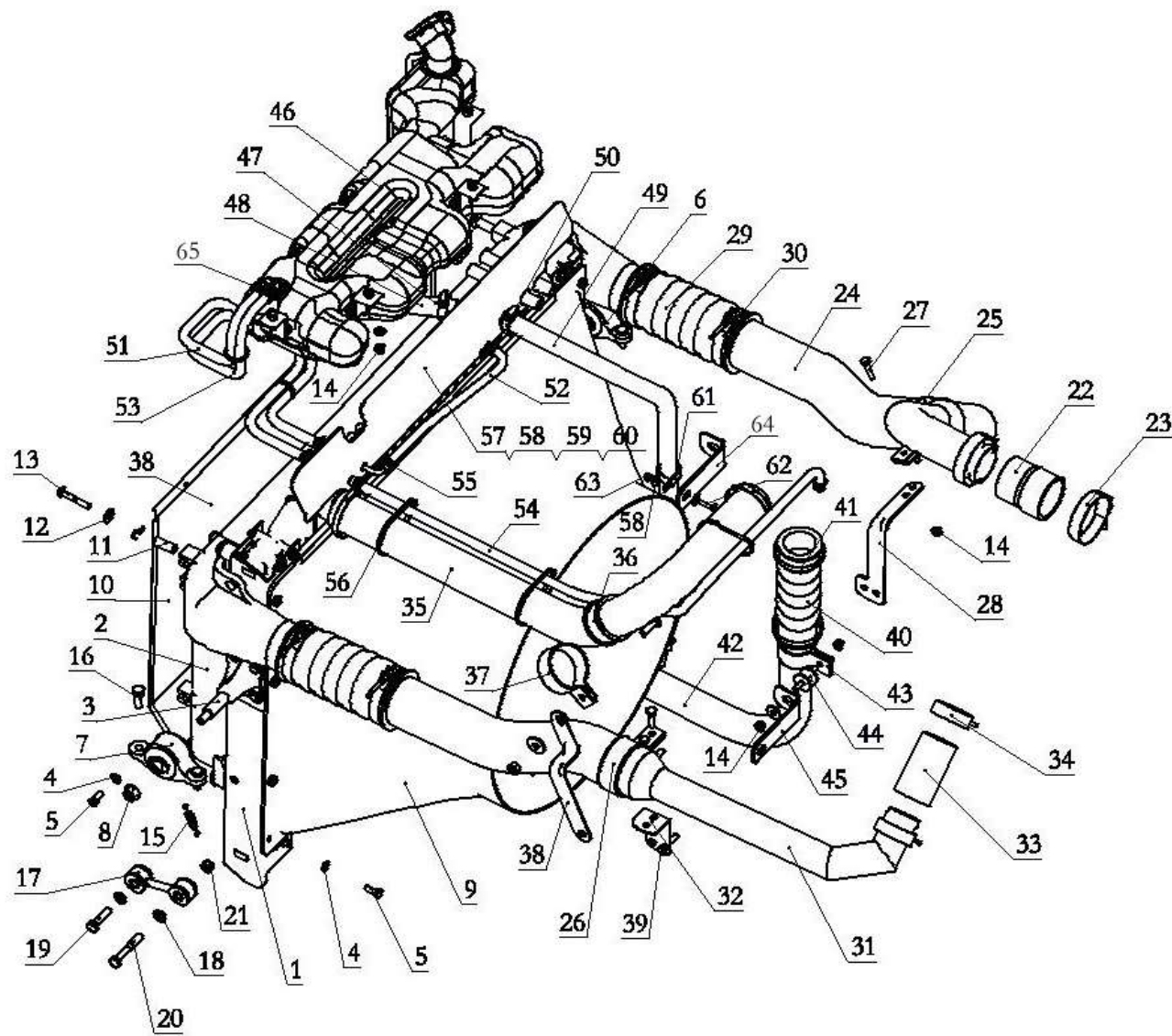
冷却系 COOLER SYSTEM (L3000/ WP6)



冷却系 COOLER SYSTEM (L3000/ WP6)

序号 NO	件号 Part.No	名称 Designation	Name	数量 Quantity	适用 车型	备注 Remark
50	190003989301	软管卡箍--ZQ68825	Clamp	4		
51	DZ98149535009	发动机除气胶管(成型)(Φ8)	Pipe	1		
52	DZ98149535010	散热器除气胶管(Φ8)	Pipe	1		
53	DZ98149535011	散热器除气胶管(成型)(Φ8)	Pipe	1		
54	DZ98149535012	散热器除气胶管(成型)(Φ8)	Pipe	1		
55	190003989300	软管卡箍--ZQ68810	Clamp	8		
56	190003171356	塑料紧固带-A5×280 N05199	Rubber seal strap	6		
57	DZ98149536015	止热回流板总成	Preventing circumfluence assembly	1		
58	Q402B08	大垫圈(镀锌)	Washer	8		
59	Q40308	弹簧垫圈	Spring washer	6		
60	Q150B00820T1F3	六角头螺栓(镀锌)	Bolt	6		
61	DZ13241824586	双卡箍	Clip	1		
62	Q150B0830T1F3	六角头螺栓	Bolt	1		
63	Q33208T2F3	2型全金属六角锁紧螺母	Nut	1		
64	DZ93259538082	L板	Bracket	1		

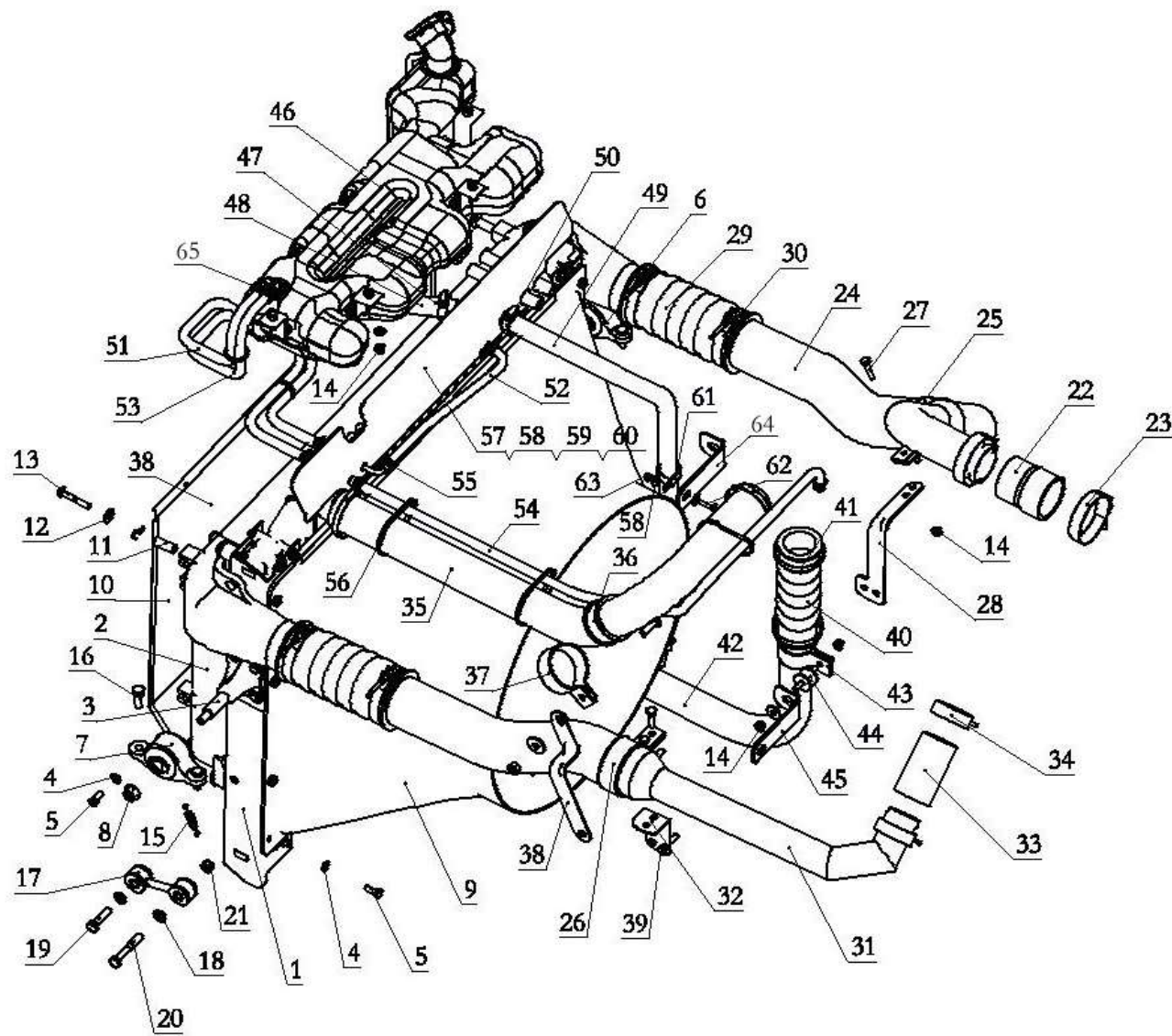
冷却系 COOLER SYSTEM (L3000/ISD)



冷却系 COOLER SYSTEM (L3000/ ISD)

序号 NO	件号 Part.No	名称 Designation	Name	数量 Quantity	适用车型 Suited type	备注 Remark
1	DZ98149532002	散热器总成	Radiator	1		
2	DZ98149531001	中冷器总成	CAC	1		
3	DZ98149538002	冷却模块悬置支架总成	Radiator support	2		
4	Q401B08	平垫圈 (镀锌)	Washer	16		
5	Q150B0820T1F3	六角头螺栓	Bolt	16		
6	DZ98149537003	冷却模块悬置 (右)	Buffer	1		
7	DZ98149537002	冷却模块悬置 (左)	Buffer	1		
8	Q32012	六角法兰面螺母 (镀锌)	Bolt	2		
9	DZ98149536010	风扇护风罩	Air duct assembly	1		
10	DZ98149537007	防虫网总成	Web	1		
11	135700730117	间隔管	Pipe	2		
12	Q402B08	大垫圈 (镀锌)	Washer	4		
13	Q150B0850	六角头螺栓 (镀锌)	Bolt	2		
14	Q33208T2F3	2型全金属六角锁紧螺母	Nut	10		
15	DZ95259537001	圆环弹簧	Spring	2		
16	Q150B1030T1F3	六角头螺栓	Bolt	4		
17	DZ98149537005	冷却模块辅助悬置	Buffer	2		
18	Q401B10	平垫圈 (镀锌)	Washer	6		
19	Q150B1040T1F3Q	六角头螺栓	Bolt	2		
20	Q150B1065	六角头螺栓 (镀锌)	Bolt	2		
21	Q33210T2F3	2型全金属六角锁紧螺母	Nut	4		
22	DZ98149535025	弯胶管 (76-80)	Hose	1		
23	DZ9003532090	T型卡箍	Clamp	1		
24	DZ98149534026	中冷进气管	Pipe	1		
25	DZ98149537006	胶条	Rubber Plate	2		

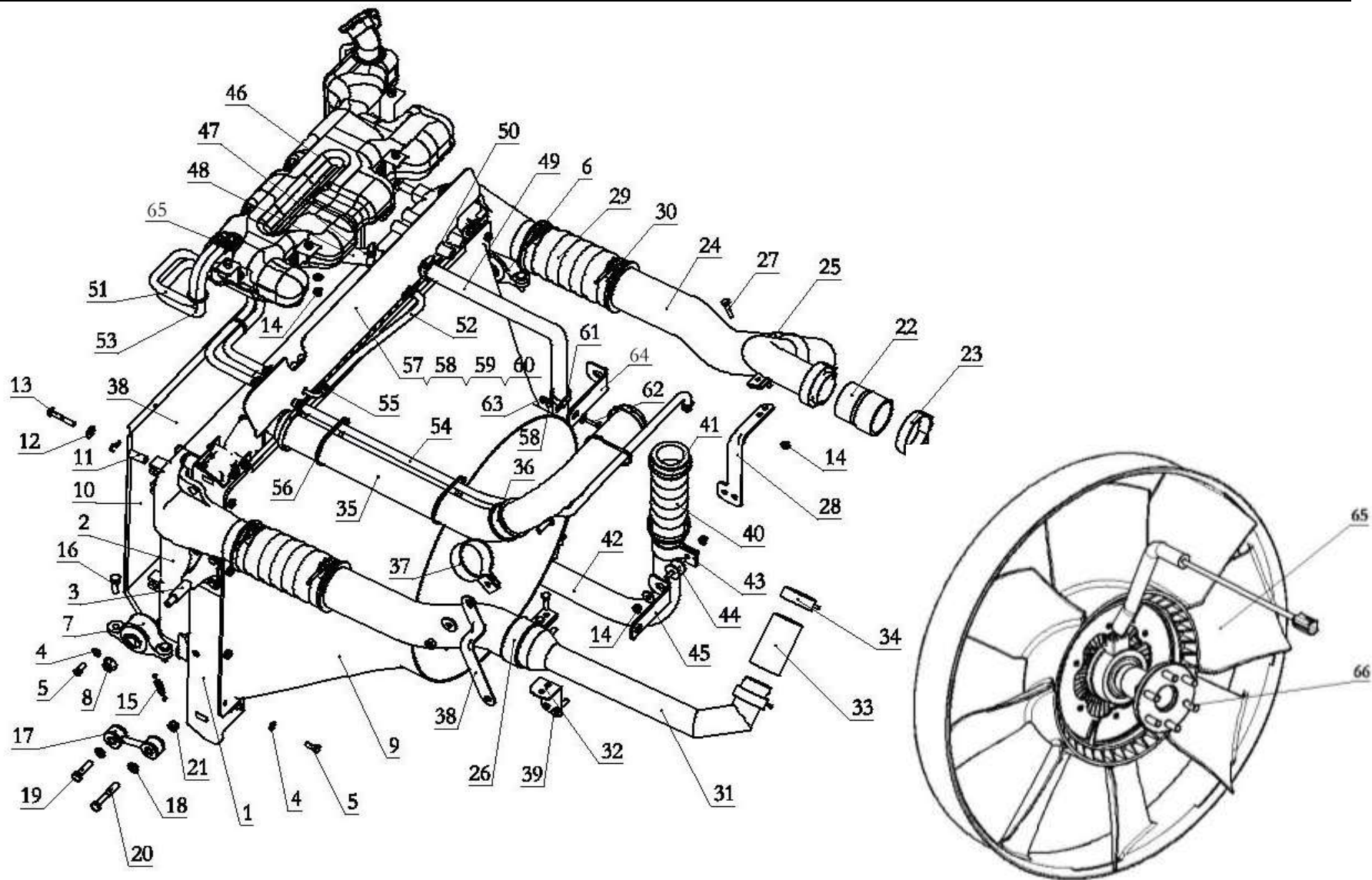
冷却系 COOLER SYSTEM (L3000/ ISD)



冷却系 COOLER SYSTEM (L3000/ ISD)

序号 NO.	件号 Part.No	名称 Designation	Name	数量 Quantity	适用车型 Suited type	备注 Remark
26	DZ96259538065	中冷钢管固定卡箍(Φ80)	Clamp	2		
27	Q150B0830T1F3	六角头螺栓	Bolt	2		
28	DZ98149538032	中冷器钢管固定支架	Bracket	1		
29	DZ98149535006	中冷胶管(Φ80-200)	Hose	2		
30	DZ9003532093	T型卡箍	Clamp	6		
31	DZ98149534033	中冷器出气管	Pipe	1		
32	DZ98149538032	中冷器钢管固定支架	Bracket	1		
33	DZ98149535025	弯胶管(76-80)	Hose	1		
34	DZ9003532090	T型卡箍	Clamp	1		
35	DZ98149535066	变径硅胶管(45-50)	Hose	1		
	DZ98149535018	散热器进水弯胶管(Φ45)	Hose	1		
	DZ98149534025	散热器进水管	Pipe	1		
37	DZ91259538603	水管夹(φ45)	Clamp	1		
38	DZ98149538014	散热器进水管固定支架(Z形)	Bracket	1		
39	Q151C1235T1F3	六角头螺栓-细牙	Bolt	4		
	190003888457	自锁螺母	Hose	4		
40	DZ98149535005	散热器进水胶管(Φ50-200)	Hose	1		
	SZ953001123	硅胶管(φ50)	Hose	1		
41	DZ97259533005	内衬式大美式喉箍70	Clamp	8		
42	DZ98149534043	散热器出水钢管总成	Pipe	1		
43	DZ96259538005	水管夹(φ50)	Clamp	1		
45	DZ98149538036	水管固定支架	Bracket	1		
46	DZ96259533001	膨胀箱总成	Expansion box assembly	1		
47	DZ98149535007	成型加注管(Φ20)	Hose	1		
48	DZ93259470037	弹性护套	Jacket	2		
49	DZ98149535008	加注管(Φ20)	Hose	1		

冷却系 COOLER SYSTEM (L3000/ ISD)

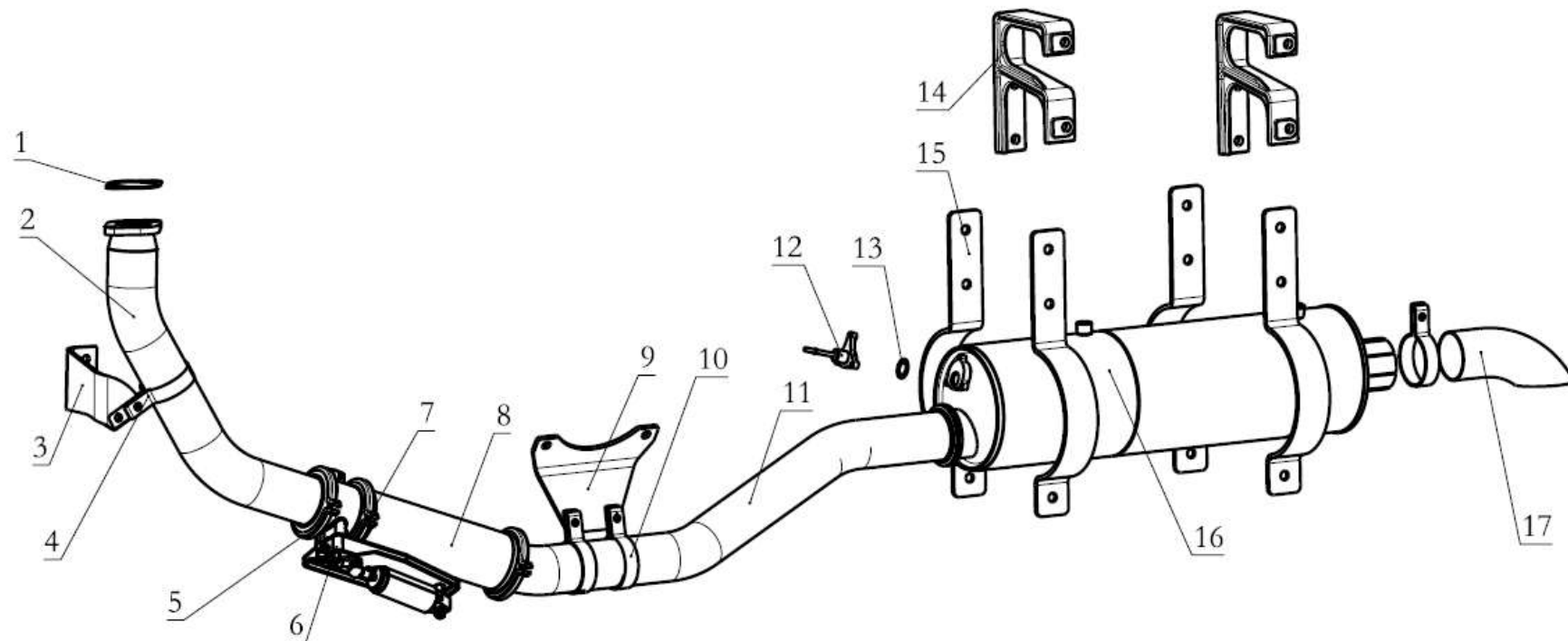


冷却系 COOLER SYSTEM (L3000/ ISD)

序号 NO	件号 Part.No	名称 Designation	Name	数量 Quantity	适用 车型	备注 Remark
50	190003989301	软管卡箍--ZQ68825	Clamp	4		
51	DZ98149535009	发动机除气胶管(成型)(Φ8)	Pipe	1		
52	DZ98149535010	散热器除气胶管(Φ8)	Pipe	1		
53	DZ98149535011	散热器除气胶管(成型)(Φ8)	Pipe	1		
54	DZ98149535012	散热器除气胶管(成型)(Φ8)	Pipe	1		
55	190003989300	软管卡箍--ZQ68810	Clamp	8		
56	190003171356	塑料紧固带-A5×280 N05199	Rubber seal strap	6		
57	DZ98149536015	止热回流板总成	Preventing circumfluence assembly	1		
58	Q402B08	大垫圈(镀锌)	Washer	8		
59	Q40308	弹簧垫圈	Spring washer	6		
60	Q150B00820T1F3	六角头螺栓(镀锌)	Bolt	6		
61	SZ947000860	固定卡箍(1+1/4")	Clip	2		
62	Q150B0625	六角头螺栓(镀锌)	Bolt	1		
63	Q340B06	1型六角螺母(镀锌)	Nut	1		
64	DZ95259538023	固定支架	Bracket	1		
65	DZ98149536007	ISDe(6.7L)普通硅油离合器风扇总成(Φ646)	Fan	1		
66	Q1841035	六角法兰面螺栓(镀锌)	Bolt	6		

排气系统

排气系统 EXHAUSTING SYSTEM

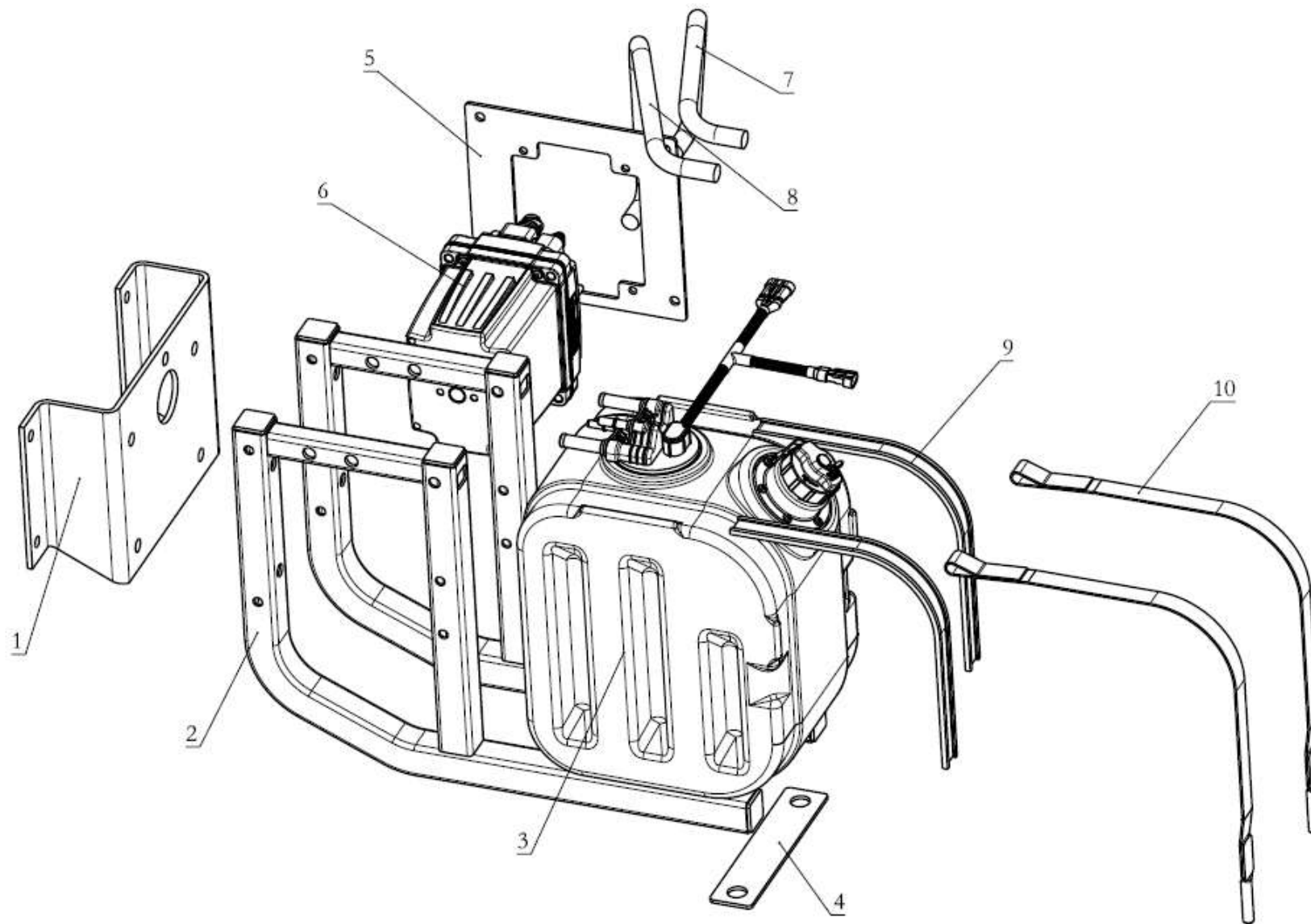


排气系统 EXHAUSTING SYSTEM

序号 NO	件号 Part.No	名称 Designation	Name	数量 Quantity	适用车型 Suited type	备注 Remark
1	DZ98149542219	密封垫	Sealing mat	1		
2	DZ98149542230	排气管总成（一）	Exhaust pipe Assembly (1st)	1		
3	DZ98149542216	支架	Bracket	1		
4	DZ96259541873	卡箍	Clip	2		
5	DZ95259540669	卡箍	Clip	6		
6	DZ93259180011	发动机排气制动器总成	exhaust break	1		
7	DZ95259540688	密封垫	Sealing mat	3		
8	DZ95259540689	挠性软管	Hose	1		
9	DZ98149540744	支架	Bracket	1		
10	DZ96319541815	卡箍	Clip	1		
11	DZ98149542232	排气管总成（二）	Exhaust pipe Assembly (2st)	1		
12	DZ98149542207	喷嘴	NozzleClip	1		
13	DZ98149542210	喷嘴垫片	Sealing mat	1		
14	DZ98149541776	支架	Bracket	2		
15	DZ98149542109	支架	Bracket	4		
16	DZ98149542206	YC4EG 国V筒式后处理	Muffler	1		
17	DZ98149540734	尾管	syphon	1		

尿素箱系统 UREA SUPPLY TANK

L

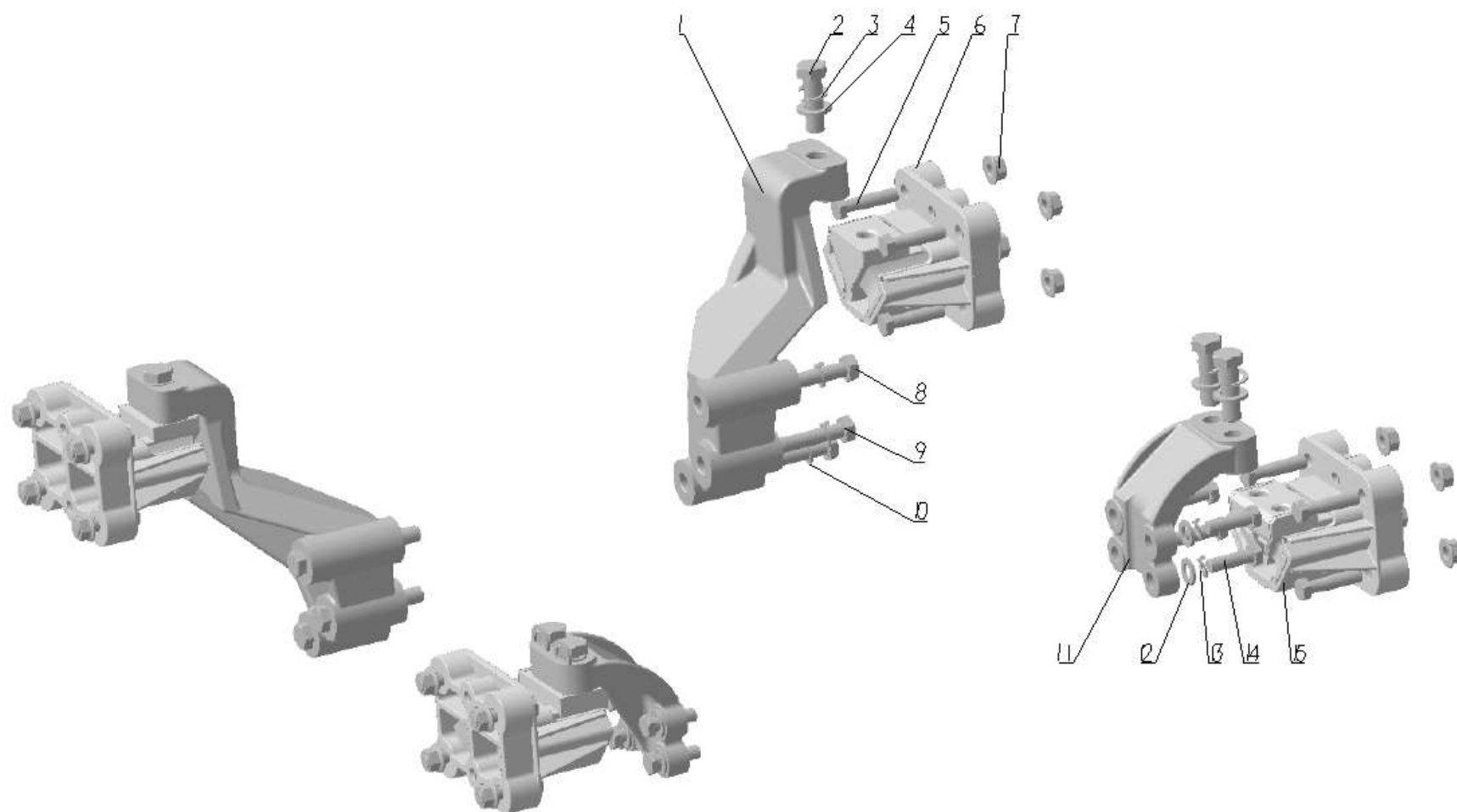


尿素箱系统 UREA SUPPLY TANK

序号 NO	件号 Part.No	名称 Designation	Name	数量 Quantity	适用车型 Suited type	备注 Remark
1	DZ98149741735	过渡支架	Bracket	1		
2	DZ98149741733	尿素箱支架总成	Bracket	2		
3	DZ98149741741	20L 尿素箱总成	Urea Tank	1		
4	DZ98149741744	连接板	Plate	1		
5	DZ98149742204	泵支架	Bracket	1		
6	DZ98149742201	YC4EG 尿素泵	Urea pump	1		
7	DZ98149742206	尿素回液管	Urea out Pipe	1		
8	DZ98149742205	尿素进液管	Urea Enter Pipe	1		
9	DZ98149741746	紧固带护垫	Hex nut	2		
10	DZ98149741738	紧固带总成	Fastening strap assembly	2		

发动机悬置

发动机悬置 ENGINE SUSPENSION

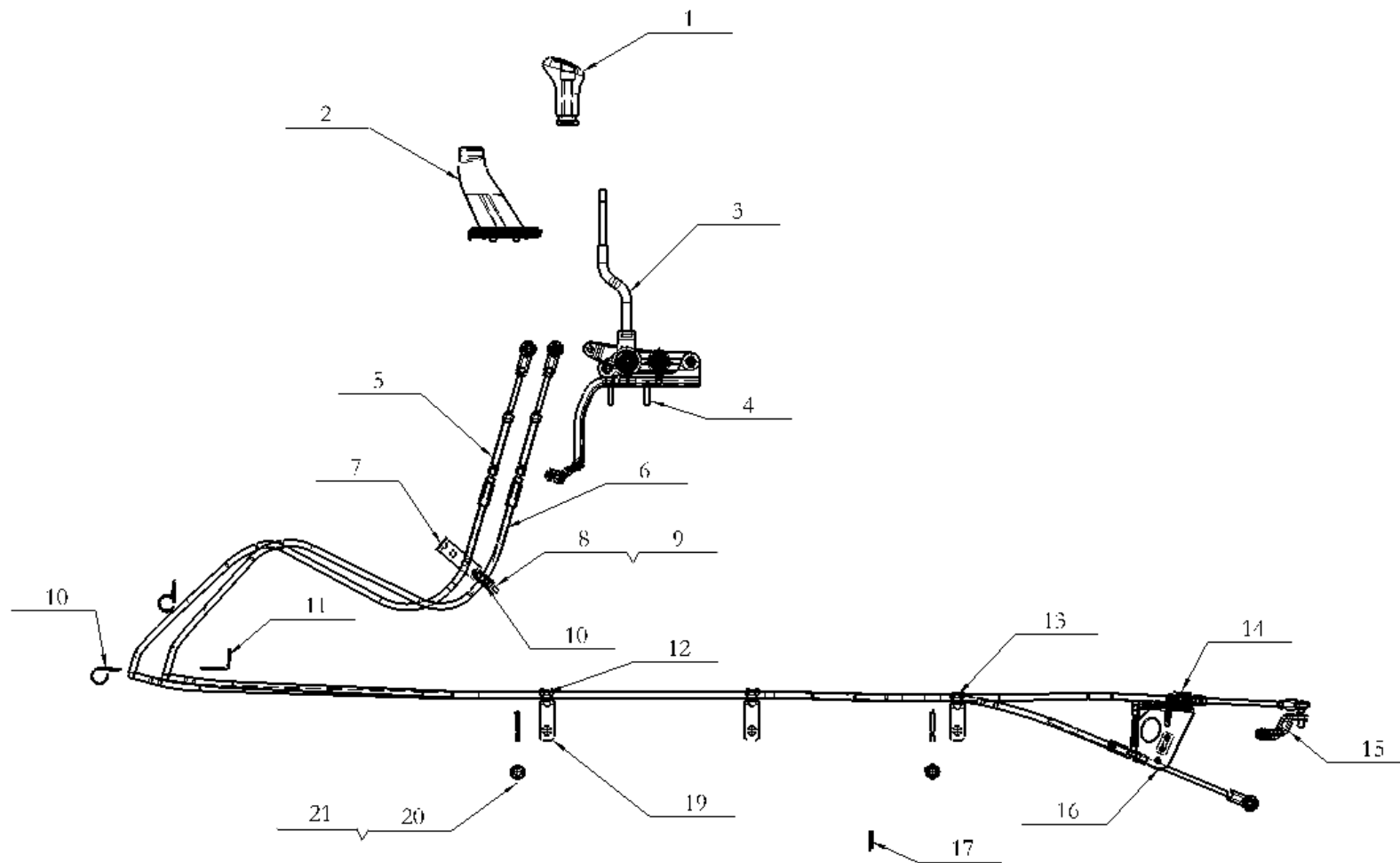


发动机悬置 ENGINE SUSPENSION

序号 NO	件号 Part.No	名称 Designation	Name	数量 Quantity	适用车型 Suited type	备注 Remark
1	DZ98149590415	左前支架	left Front bracket	1		
	DZ98149590416	右前支架	right Front bracket	1		
2	Q151B1650TF3	六角头螺栓-细牙	Hex bolt	6		
3	Q40316	弹簧垫圈	Spring washer	6		
5	Q151C1260T1F3	六角头螺栓-细牙	Hex bolt	14		
6	DZ98149590425	发动机悬置减振垫	Cross member assembly	2		
7	Q341C12T2F3	1型六角螺母	Metal hex locknut	14		
8	Q150B1235TF3	六角头螺栓	Hex bolt	16		
10	Q40312	弹簧垫圈	Spring washer	16		
11	DZ98149590413	发动机左托架	Left bracket support	1		
	DZ98149590414	发动机右托架	Right bracket support	1		
15	DZ98149590429	发动机悬置减振垫	Cross member assembly	2		

变速器操纵

换挡操纵装置（软轴） SHIFTING DEVECE

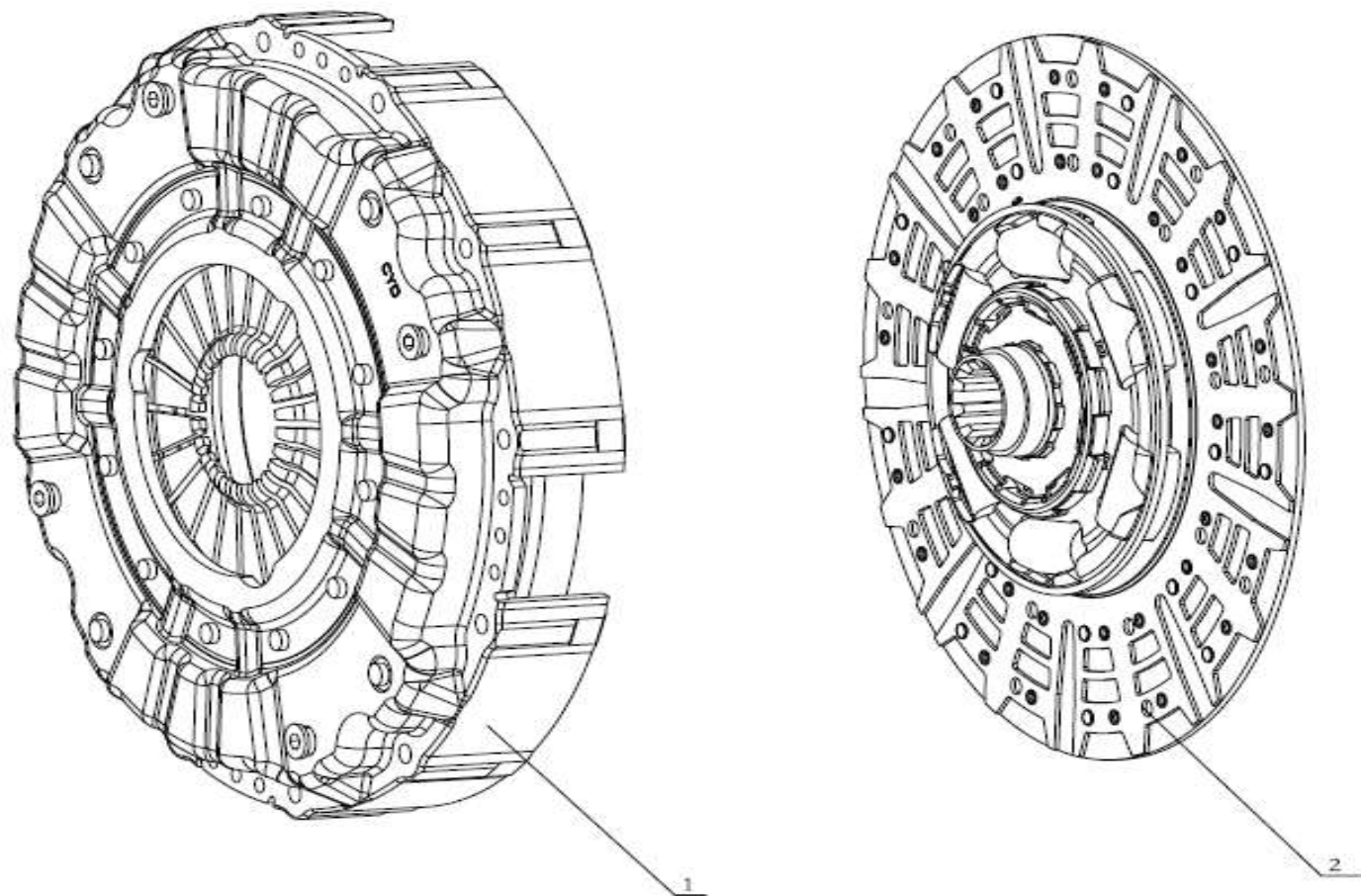


换挡操纵装置（软轴） SHIFTING DEVECE

序号 NO	件号 Part.No	名称 Designation	Name	数量 Quantity	适用车型 Suited type	备注 Remark
1	DZ98189240225	6 档变速器手柄球		1		
	DZ98189240228	8 档变速器手柄球		1		
2	DZ98149240061	防尘罩总成		1		
3	DZ98149240060	变速器操纵器总成		1		
4	Q150B0835	六角头螺栓（镀锌）		4		
5	DZ98149240227	选档软轴总成		1		
	DZ98149240025	选档软轴总成		1		
6	DZ98149240228	换挡软轴总成		1		
	DZ98149240026	换挡软轴总成		1		
7	DZ98149240223	Z 型支架		1		
8	Q150B0650	六角头螺栓（镀锌）		3		
9	Q340B06	1 型六角螺母（镀锌）		3		
10	DZ97259240526	导向卡箍		2		
11	DZ13241824512	管夹（二）		2		
12	DZ97189777041	L 支架（发电机前端）		1		
13	DZ98149240218	L 支架		2		
14	DZ98149240222	L 支架		1		
15	DZ98149240217	软轴夹块		4		
16	DZ98149240028	选档摇臂		1		
17	DZ98149240027	软轴固定支架		1		
18	DZ98149240031	软轴固定卡片		2		
19	DZ98189240220	软轴卡箍		3		
20	Q150B1430T1F3	六角头螺栓-细牙		2		
21	190003888458	自锁螺母		2		

离合器及操纵

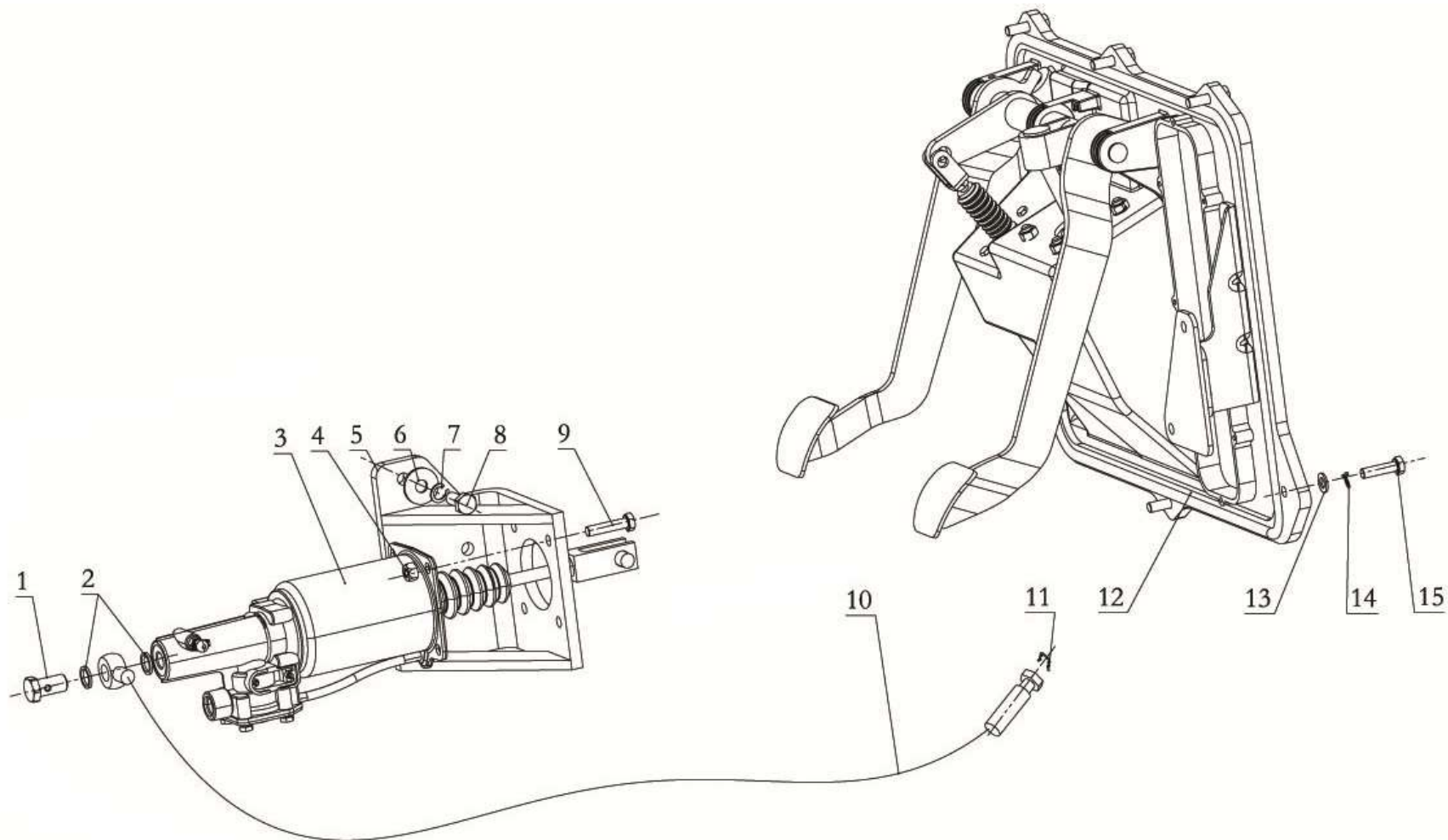
Φ395 推式膜片弹簧离合器 PUSH DIAPHRAGM CLUTCH



Φ395 推式膜片弹簧离合器 PUSH DIAPHRAGM CLUTCH

序号 NO	件号 Part.No	名称 Designation	Name	数量 Quantity	适用机型 Suited type	备注 Remark
1	DZ9L149160001	离合器盖总成(Φ395 推式 /700N.m)	Clutch disc	1		
2	DZ9L149160002	从动盘总成(Φ395 推式)	Clutch cover	1		

推式离合器操纵装置 PUSH CLUTCH CONTROL DEVICE

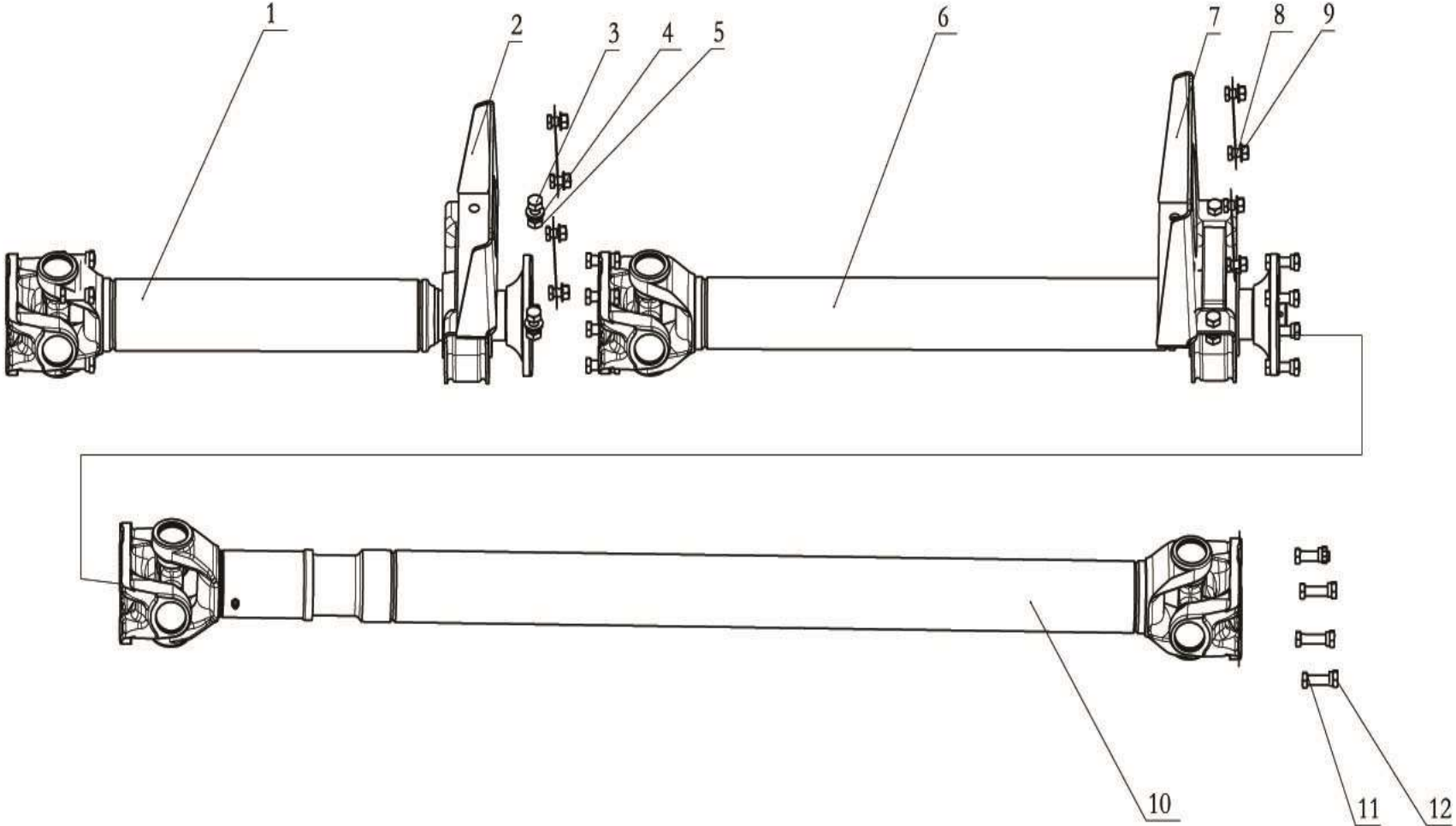


推式离合器操纵装置 PUSH CLUTCH CONTROL DEVICE

序号 NO	件号 Part.No	名称 Designation	Name	数量 Quantity	适用车型 Suited type	备注 Remark
1	190003962621	空心螺栓	Hollow bolt	1		
2	Q72314T5F	密封垫圈	Gasket	2		
3	DZ98149230090	离合器分泵	Operating cylinder	1		
4	Q33208T2F3	2 型全金属六角锁紧螺母	Nut	4		
5	DZ98149230130	离合器分泵支架总成	Cluth cylinder bracket assembly	1		
6	Q402B10F60	大垫圈	Large plain washer	3		
7	Q40310	弹簧垫圈	Spring washer	3		
8	Q151B1025	六角头螺栓-细牙 (镀锌)	Hex.Screw	3		
9	Q150B0835	六角头螺栓 (镀锌)	Hex. screw	4		
10	DZ93259230420	油管	Hose	1		
11	DZ9112230212	卡环	Hollow bolt	1		
12	DZ98149230100	组合踏板总成(BH)	Assembled footplate	1		
13	Q401B08	平垫圈 (镀锌)	Flat washer	6		
14	Q40308	弹簧垫圈	Spring washer	6		
15	Q150B0830T1F3	六角头螺栓	Hex. screw	6		

传动轴及保护架

传动轴总成 PROPELLER SHAFT



传动轴总成 PROPELLER SHAFT

序号 NO	件号 Part.No	名称 Designation	Name	数量 Quantity	适用车型 Suited type	备注 Remark
1	DZ98149314081	中间传动轴/屈服 13000Nm/150 端/长度 810	Transmission shaft	1		
2	DZ98149316115、	支承角板	Bearing scute	1		
3	Q151B1430T1F3	六角头螺栓-细牙	Hex. screw	4		
4	190003888458	自锁螺母	Caulking nut	4		
5	Q401B14	平垫圈（镀锌）	Flat washer	4		
6	DZ98149314105	中间传动轴/屈服 13000Nm/150 端/长度 1050	Transmission shaft	1		
7	DZ98149316121	支承角板	Bearing scute	1		
8	Q150B1025T1F3	六角头螺栓	Hex. screw	8		
9	Q33010	全金属六角法兰面锁紧螺母（镀锌）	Caulking nut	8		
10	DZ98259314172	伸缩传动轴/屈服 13000Nm/150 端/伸缩量 110/ 长度 1720	Transmission shaft	1		
11	Q151C1245T1F3	六角头螺栓-细牙	Hex. screw	16		
12	190003888468	自锁螺母	Caulking nut	16		

传动轴保护架 Shaft Frame Protection

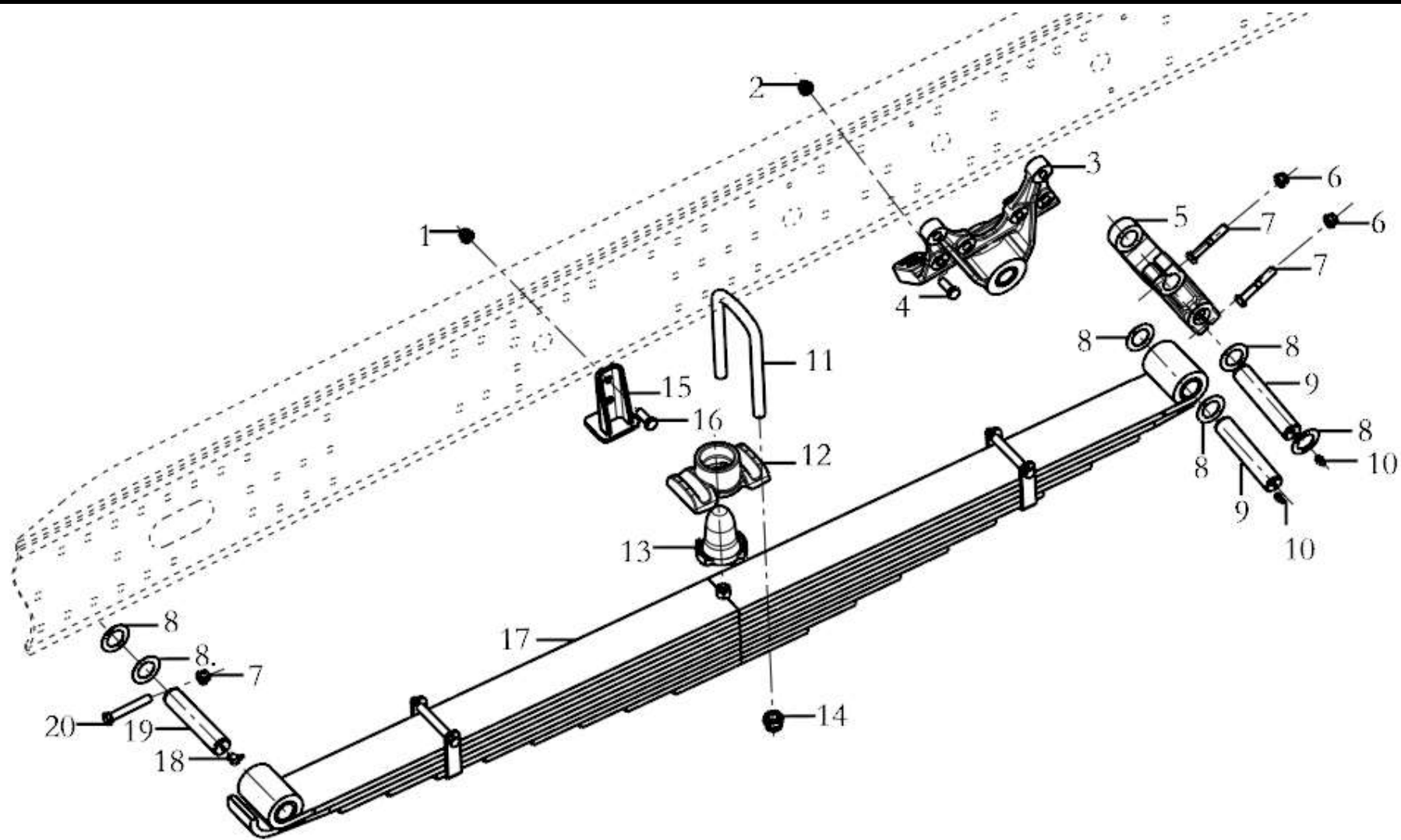


传动轴保护架 Shaft Frame Protection

序号 NO	件号 Part.No	名称 Designation	Name	数量 Quantity	适用车型 Suited type	备注 Remark
1	190003888458	自锁螺母	Caulking nut	4		
2	DZ95189310108	传动轴保护支撑架	Shaft Protection Racks	1		
3	Q151B1435T1F3	六角头螺栓-细牙	Hex. screw	4		

前悬架

前悬架 FRONT SUSPENSION

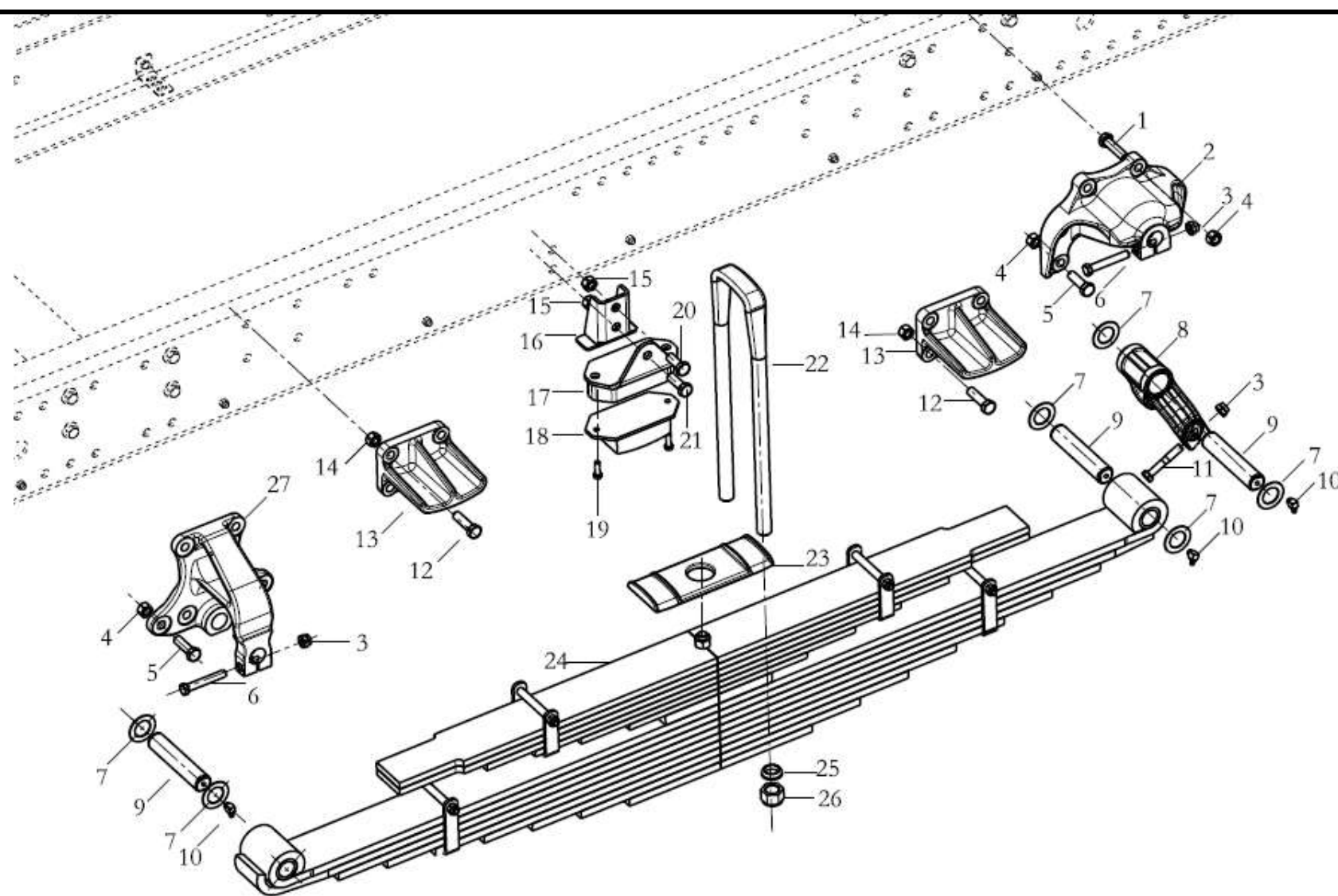


前悬架 FRONT SUSPENSION

序号 NO	件号 Part.No	名称 Designation	Name	数量 Quantity	适用车型 Suited type	备注 Remark
1	190003888468	自锁螺母		4		
2	190003888620	自锁螺母		12		
3	DZ98149691024	前板簧后支架		2		
	199000520078	衬套		2		
4	Q151B1450TF3	六角头螺栓—细牙		12		
5	DZ98149691025	吊耳		2		
6	190003888457	自锁螺母		6		
7	Q151C1270T1F3	六角头螺栓—细牙		4		
8	168000520050	垫圈		12		
9	DZ9100520065	弹簧销		4		
10	190003963124	米制锥螺纹滑脂嘴		4		
11	199112520122	前簧骑马螺栓		4		
12	DZ98149691013	前板簧压板		2		
13	DZ98149691014	前限位块		2		
14	190003888626	自锁螺母		8		
15	DZ98149691016	限位支架总成		2		
16	Q151C1230TF3	六角头螺栓—细牙		4		
17	DZ98149691001	前钢板弹簧总成		2		
18	190003963127	米制锥螺纹滑脂嘴		2		
19	DZ9100520065	弹簧销		1		
	DZ98149691008	弹簧销		1		
20	Q151C1275T1F3	六角头螺栓—细牙		2		

后悬架

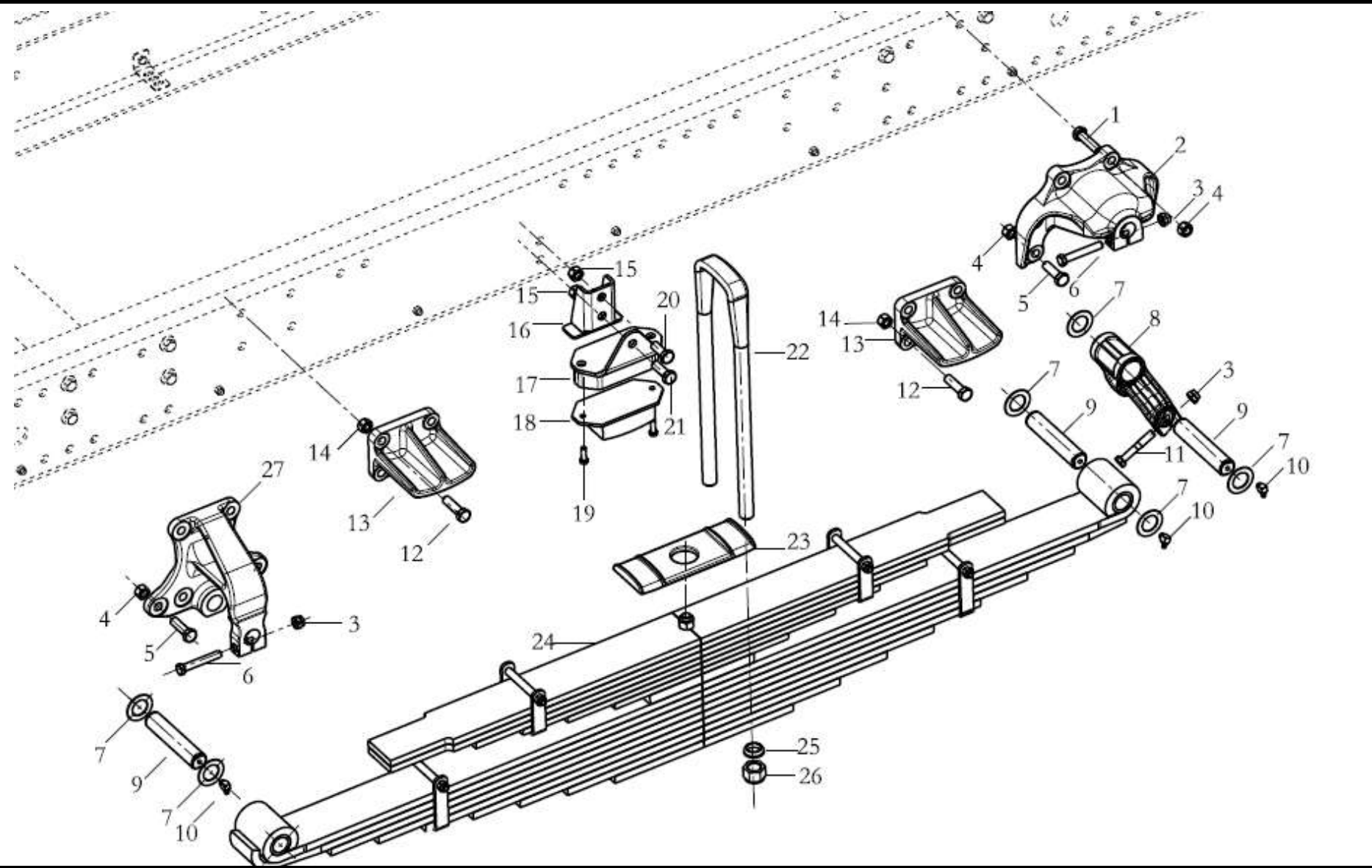
后悬架 REAR SUSPENSION



后悬架 REAR SUSPENSION

序号 NO	件号 Part.No	名称 Designation	Name	数量 Quantity	适用车型 Suited type	备注 Remark
1	Q151B1455TF3	六角头螺栓		4		
2	DZ98149520116	后簧后支架		2		
3	190003888457	自锁螺母		6		
4	190003888620	自锁螺母		24		
5	Q151B1445TF3	六角头螺栓-细牙		8		
	Q151B1450TF3	六角头螺栓-细牙		12		
6	Q151C1270T1F3	六角头螺栓-细牙		4		
7	168000520050	垫圈		12		
8	SZ970000026	前簧吊耳总成		2		
9	DZ9100520065	弹簧销		6		
10	190003963127	米制锥螺纹滑脂嘴		6		
11	Q151C1275T1F3	六角头螺栓-细牙		2		
12	Q151B1450TF3	六角头螺栓-细牙		16		
13	DZ98149520105	副簧限位支架		4		
14	190003888620	自锁螺母		16		
15	190003888620	自锁螺母		4		
16	DZ98149520003	加强板总成		2		
17	DZ96259520412	橡胶减振块支架		2		
18	81.96210.0379	橡胶减振块		2		
19	Q150B0825TF2	六角头螺栓		4		
20	Q151B1435TF3	六角头螺栓-细牙		2		
21	Q151B1440TF3	六角头螺栓-细牙		2		
22	DZ96259520480	U型螺栓		4		
23	DZ98149520115	板簧夹紧板		2		
24	DZ98149520101	后钢板弹簧总成		2		
25	81.90712.0036	球型垫圈		8		

后悬架 REAR SUSPENSION

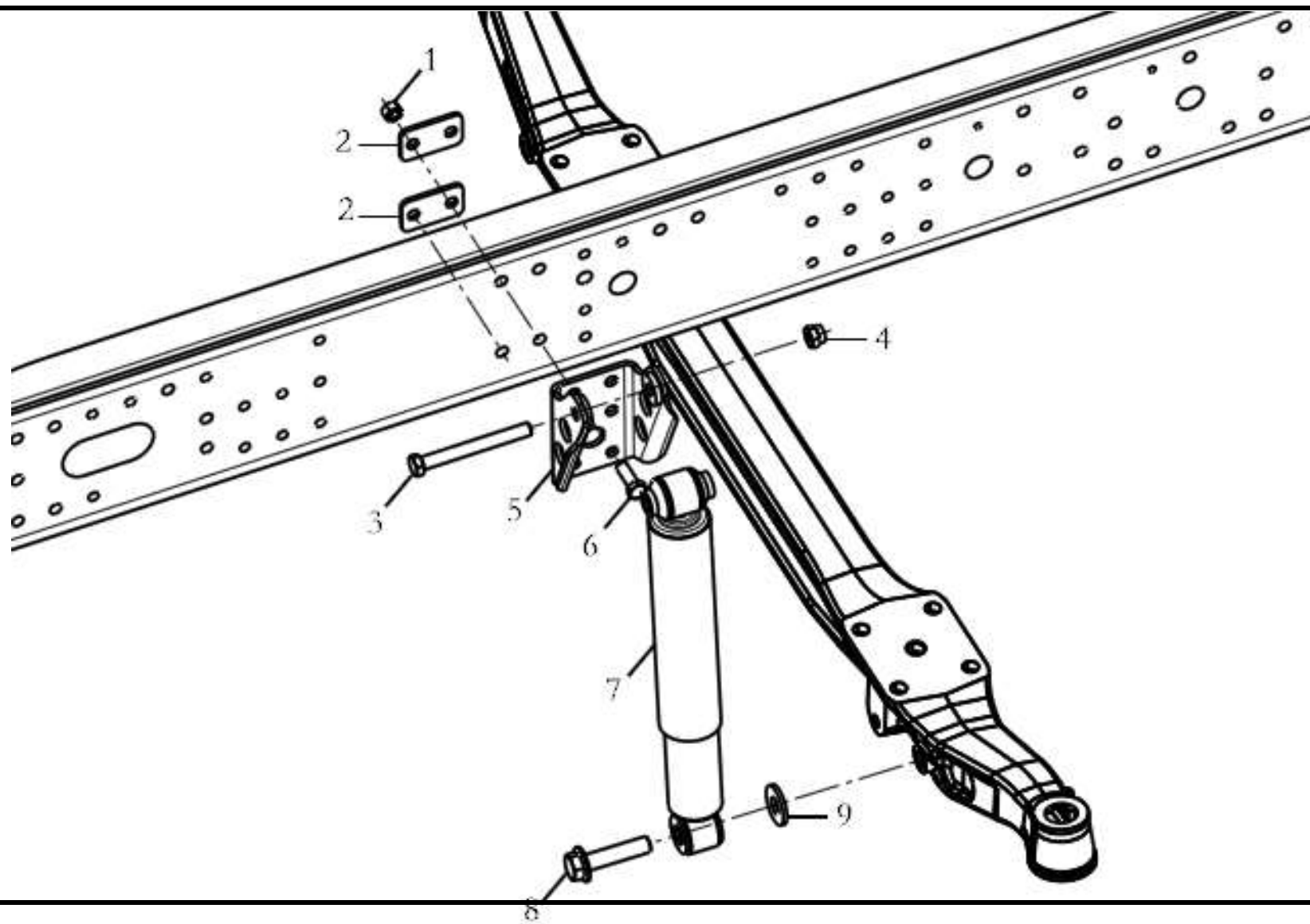


后悬架 REAR SUSPENSION

序号 NO	件号 Part.No	名称 Designation	Name	数量 Quantity	适用车型 Suited type	备注 Remark
26	SZ952000922	DTF 六角凸缘螺母 M24×2		8		
27	DZ98149520110	后簧前支架		2		

減震器及穩定裝置

前減振器 FRONT SHOCK ABSORBER

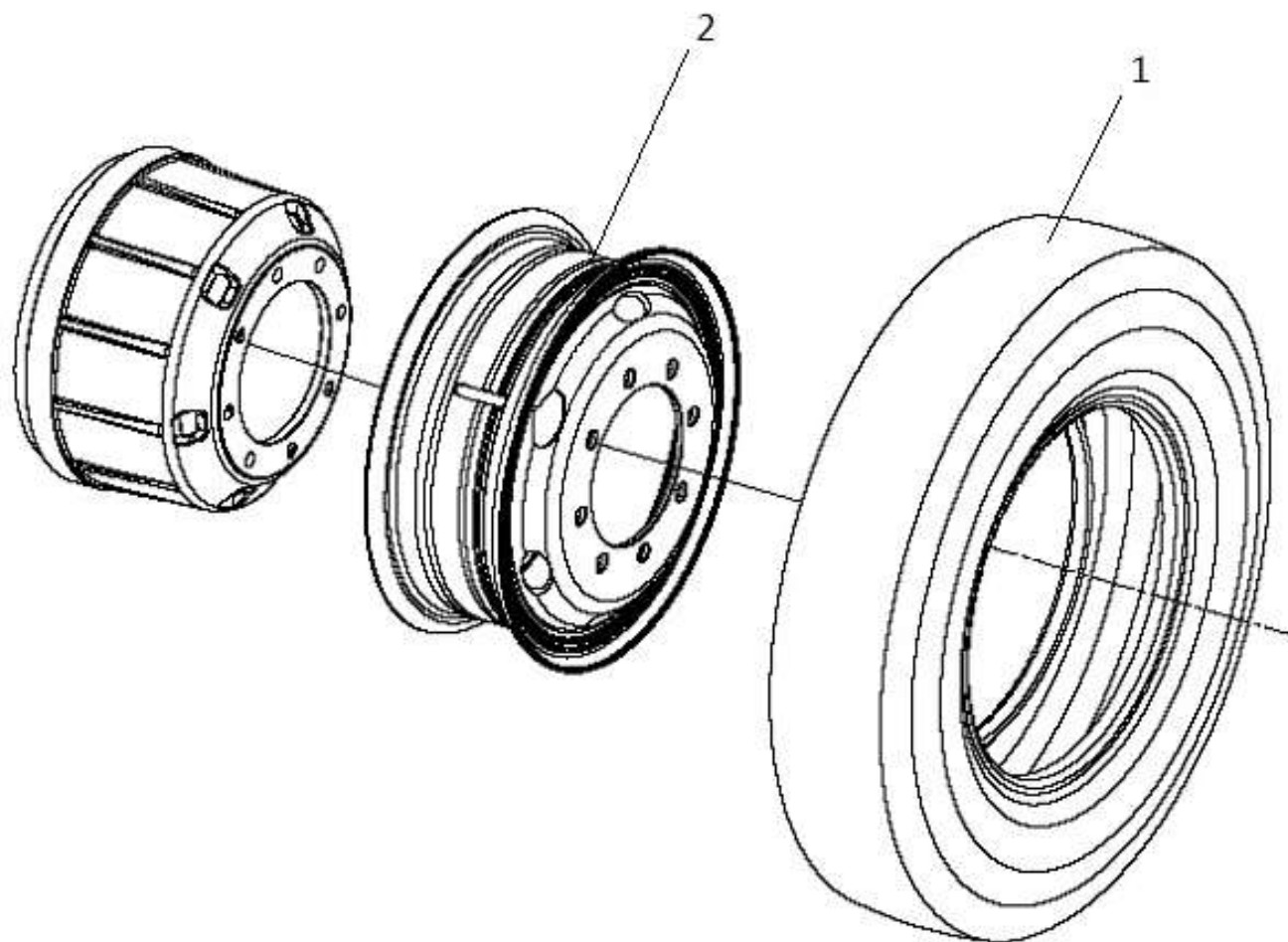


前减振器 FRONT SHOCK ABSORBER

序号 NO	件号 Part.No	名称 Designation	Name	数量 Quantity	适用车型 Suited type	备注 Remark
1	190003888620	自锁螺母		8		
2	SZ967000715	垫板		4		
3	DZ9100680038	螺栓		2		
4	190003888459	自锁螺母		2		
5	DZ98149680507	减振器上支架总成		2		
6	Q151B1440TF3	六角头螺栓-细牙		8		
7	DZ98149680500	减振器总成		2		
8	DZ98149680505	六角法兰面螺栓 M20×1.5×85		2		
9	DZ9X259681011	垫片		2		

车轮

车 轮 Wheeling System

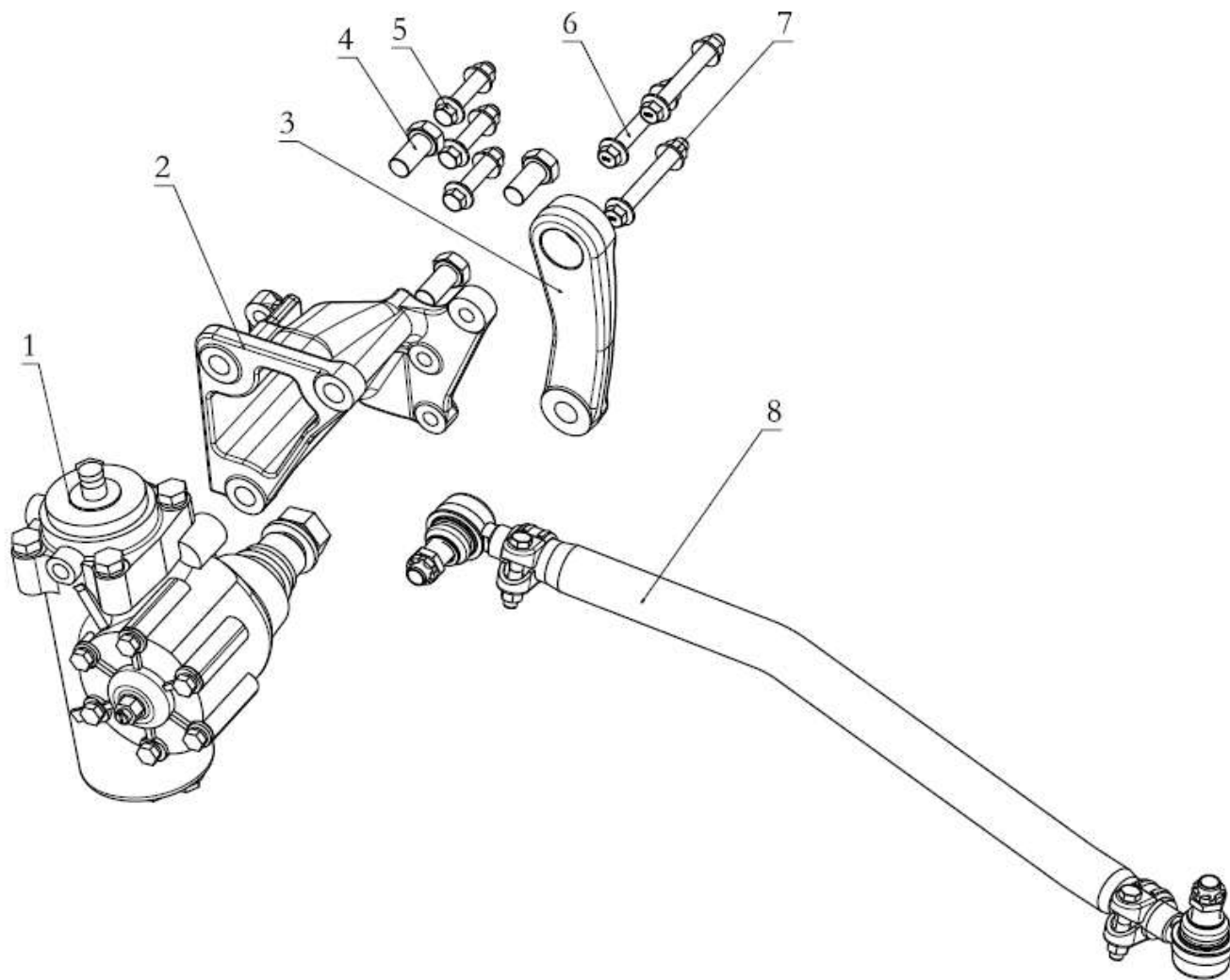


车 轮 Wheeling System

序 号 NO	件 号 Part.No	名 称 Designation	Name	数 量 Quantity	适用车型 Suited type	备 注 Remark
1	DZ98149610001	9.00R20 轮胎 16PR/混合花纹	Tyre	1		7 件/车
2	DZ98149611071	7.0-20 两件式车轮总成(8 条螺栓内偏距 141)	Rim with spoke	1		7 件/车

转向系统

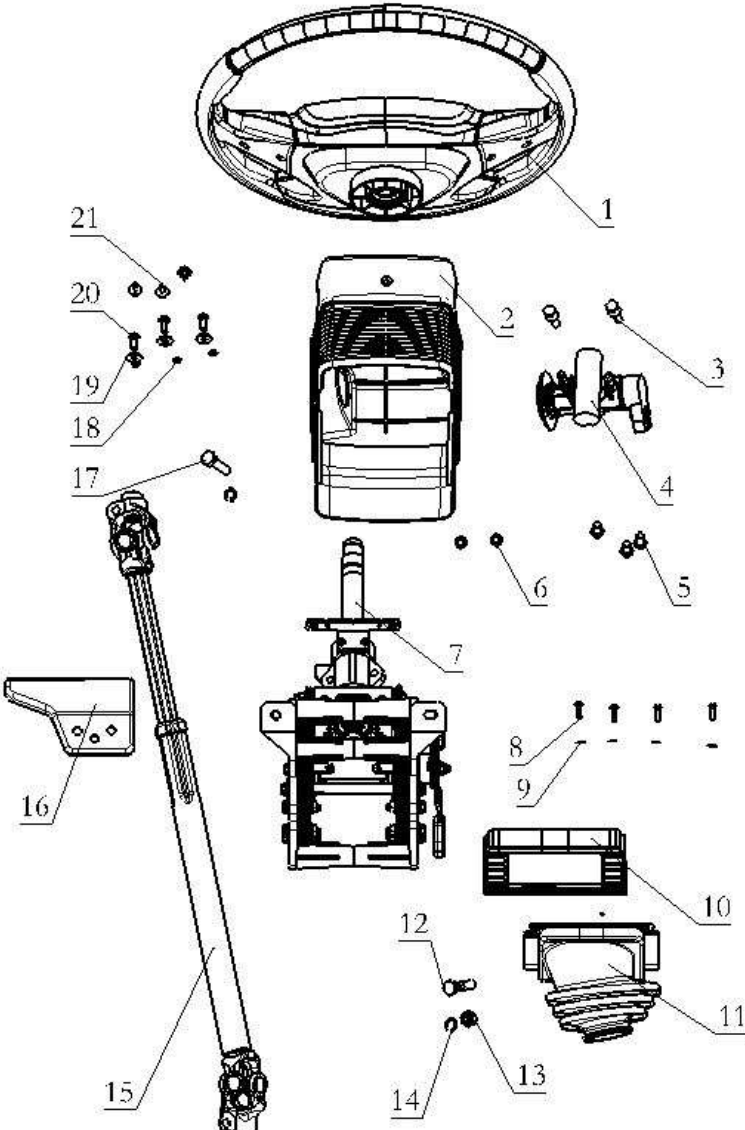
转向传动装置 STEERING TRANSMISSION DEVICE



转向传动装置 STEERING TRANSMISSION DEVIC

序号 NO	件号 Part.No	名称 Designation	Name	数量 Quantity	适用车型 Suited type	备注 Remark
1	DZ98149430100	循环球式动力转向器	Steering gear	1		
2	DZ98149430111	转向器支架（左置）	Bracket	1		
3	DZ98149430113	转向摇臂（左置）	Pitman arm	1		
4	Q151B2040TF3	六角头螺栓-细牙	Hex screw	3		
5	Q1811465TF3	六角法兰面承面带齿螺栓-细牙	Hex screw	3		
6	Q18114105TF3	六角法兰面承面带齿螺栓	Hex screw	3		
7	06.11251.2005	六角螺母 M7.112.40 M14*1.5-10-MAN183B1 带法兰	Hex nut	6		
8	DZ98149430109	转向直拉杆	Drag link	1		

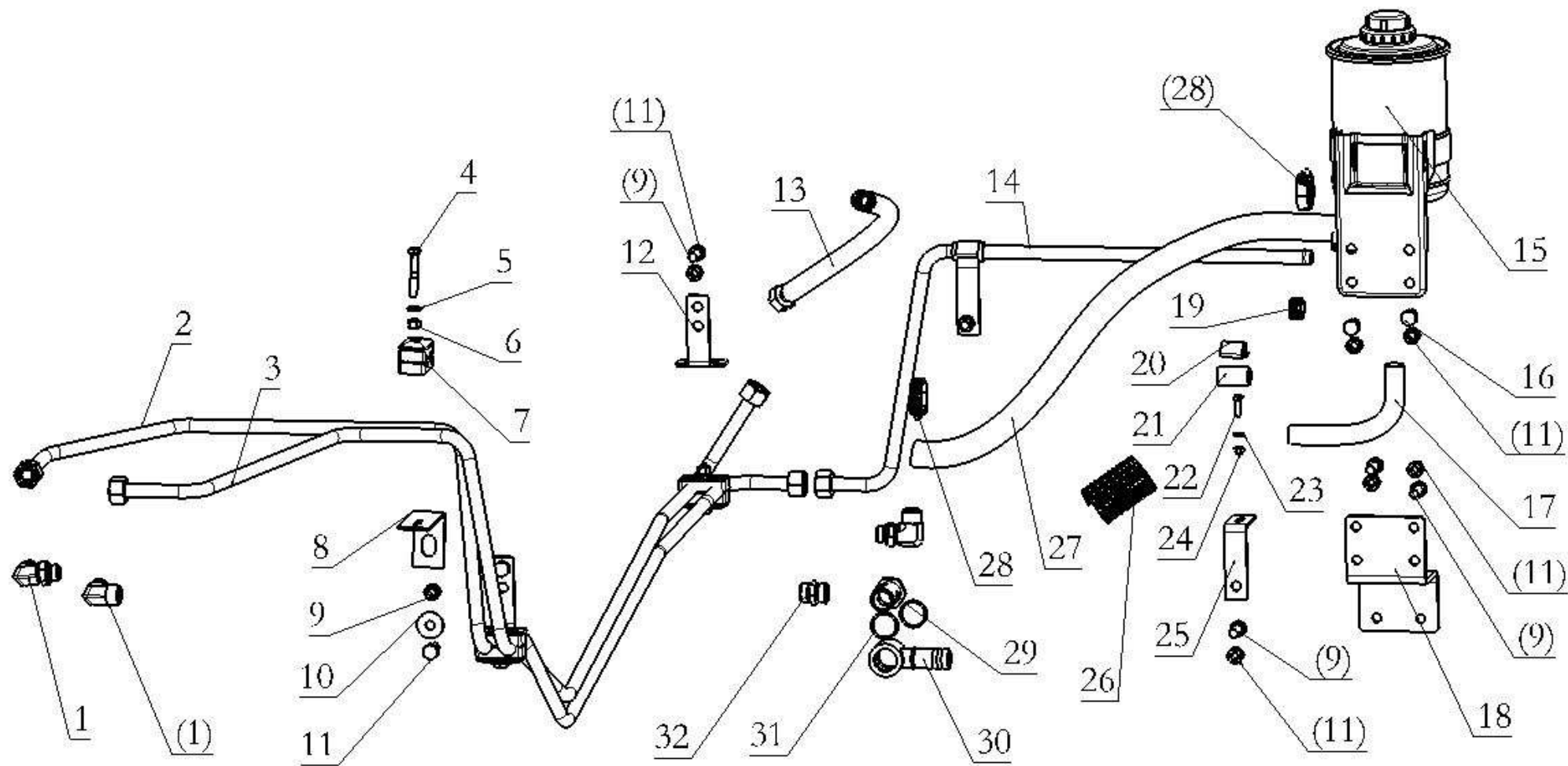
可调整转向柱 STEERING COLUMN ADJUSTABLE



可调整转向柱 STEERING COLUMN ADJUSTABLE

序号 NO	件号 Part.No	名称 Designation	Name	数量 Quantity	适用车型 Suited type	备注 Remark
1	DZ96189460545	转向盘总成/新 M3000/镁铝合金	Handl wheel	1		
2	DZ96189460554	转向管柱护罩 (BH)	Steering column jacket	1		
3	Q1960820	防拆卸螺栓	Hex screw	2		
4	DZ96189460553	点火锁 (BH)	Ignition switch	1		
5	Q150B0820T1F3	六角头螺栓	Hex screw	3		
6	Q150B0845T1F3	六角头螺栓	Hex screw	2		
7	DZ98149460558	转向管柱 (BH)	Steering column assy	1		
8	Q2140516	十字槽盘头螺钉	Hex screw	4		
9	Q402B05	平垫圈 (镀锌)	Washer	4		
10	DZ98149460517	护套上固定圈 (BH)	Steering column jacket	1		
11	DZ98149460542	转向柱下护套/L3000/左置 (BH)	Steering column jacket	1		
12	Q150B1045T1F3Q	六角头螺栓	Hex screw	1		
13	Q340B10T2F3	1 型六角螺母	Hex screw	1		
14	Q40310	弹簧垫圈	Washer	2		
15	DZ98149460555	转向伸缩轴总成/L3000 (BH)	Steering flex shaft assy	1		
16	DZ96189460562	转向管柱安装支架(左) (BH)	Steering Fix bracket	1		
17	Q150B1040T1F3Q	六角头螺栓	Hex screw	1		
18	Q40306	弹簧垫圈	Washer	3		
19	Q402B06	大垫圈 (镀锌)	Washer	3		
20	Q2140616	十字槽盘头螺钉	Hex screw	3		
21	Q2214816	十字槽盘头自攻螺钉和大垫圈组合件	Hex screw	3		

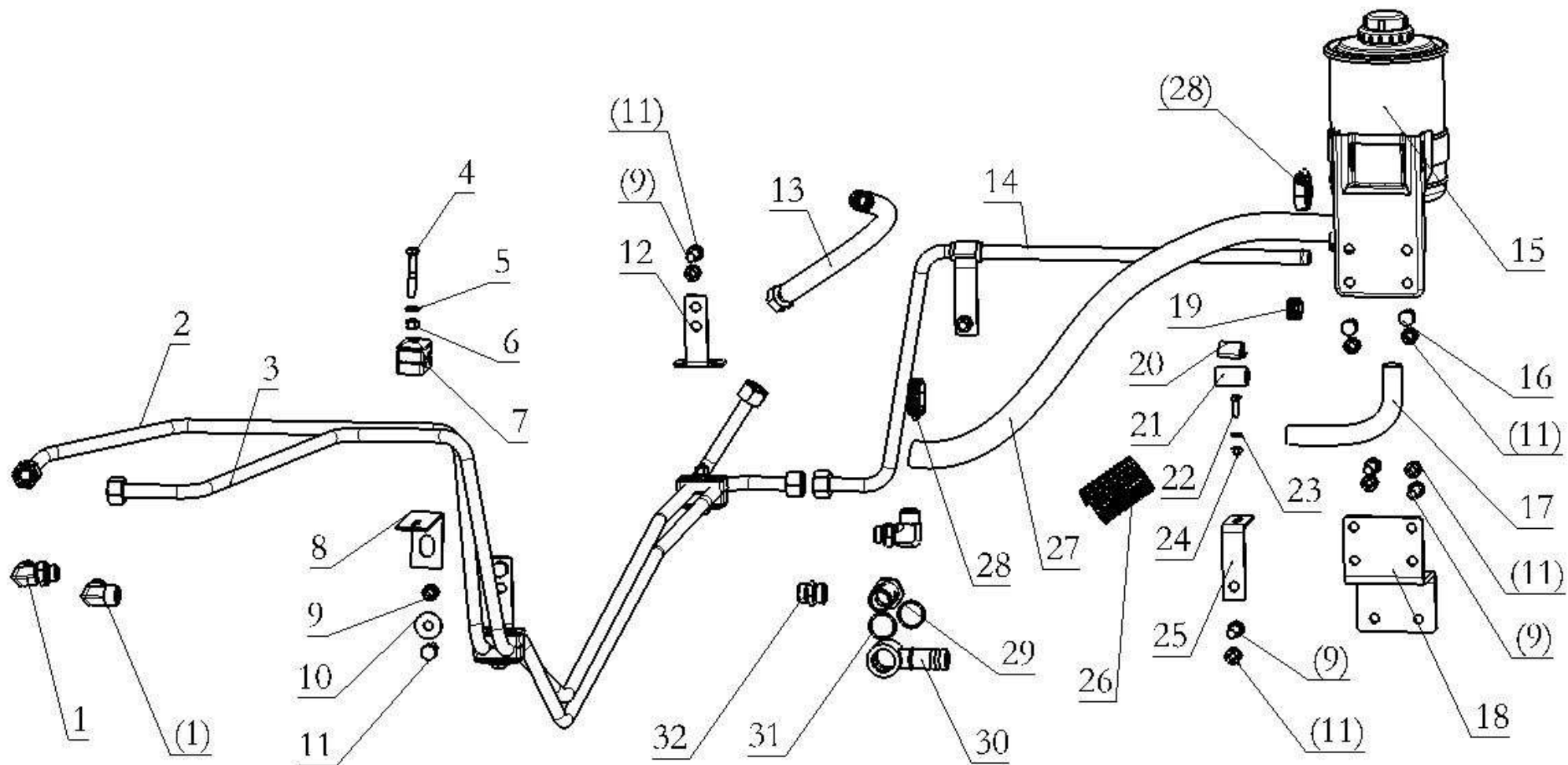
转向液压装置 HYDRAULIC DEVICE



转向液压装置 HYDRAULIC DEVICE

序号 NO	件号 Part.No	名称 Designation	Name	数量 Quantity	适用车型 Suited type	备注 Remark
1	SZ947000825	卡套式端直角接头体	Joint	3		
2	DZ98149471235	压油管总成/L3000/YC	Delivery line	1		
3	DZ98149471238	回油钢管总成 1/L3000/YC	Delivery line	1		
4	Q150B0850	六角头螺栓（镀锌）	Hex screw	3		
5	Q401B08	平垫圈（镀锌）	Washer	3		
6	Q33208T2F3	2 型全金属六角锁紧螺母	Locking nut	3		
7	DZ97319470250	双联双孔管夹	Clip	3		
8	DZ9118470033	角形支架	Bracket	1		
9	Q33210T2F3	2 型全金属六角锁紧螺母	Locking nut	9		
10	Q402B10	大垫圈（镀锌）	Washer	6		
11	Q150B1025T1F3	六角头螺栓	Hex screw	7		
12	DZ98149471240	支架	Bracket	2		
13	DZ97189471023	高压软管总成/600	High pressure hose	3		
14	DZ98149471241	回油钢管总成 2/L3000/YC	Delivery line	1		
15	DZ95189470087	转向油罐分装总成（WP12/单前轴）	Oil container assy	1		
16	Q150B1020T1F3	六角头螺栓	Hex screw	2		
17	DZ95189470012	带纤维夹层的橡胶软管（成型）	Rubber hose	1		
18	DZ95259470023	油罐支架	Bracket assy	1		
19	190003989336	软管卡箍—ZQ68816	Clip	2		
20	138091360181	管夹	Clip	2		
21	161000060211	橡胶软管 15/21	Rubber hose	2		
22	Q150B0620	六角头螺栓（镀锌）	Hex screw	2		
23	Q401B06	平垫圈（镀锌）	Washer	2		

转向液压装置 HYDRAULIC DEVICE

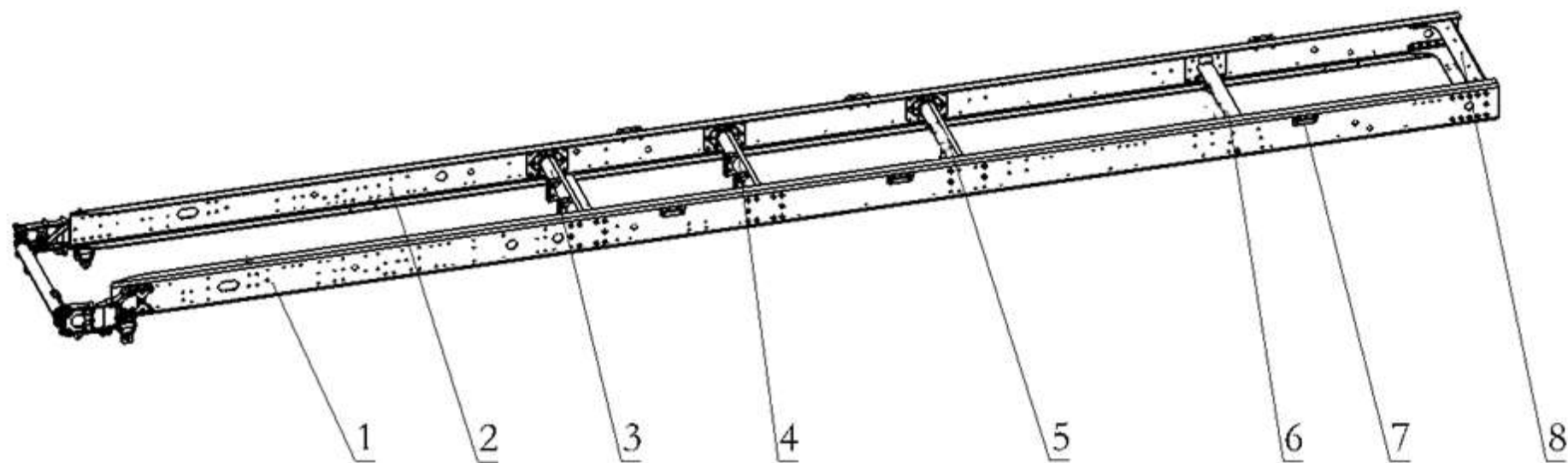


转向液压装置 HYDRAULIC DEVICE

序号 NO	件号 Part.No	名称 Designation	Name	数量 Quantity	适用车型 Suited type	备注 Remark
24	Q33206	2 型全金属六角锁紧螺母 (镀锌)	Locking nut	2		
25	DZ9100470015	角形支架	Bracket	2		
26	DZ9100470039	弹性护套	Spring jacket	1		
27	169100470020	成形软管	Hose	1		
28	190003989301	软管卡箍—ZQ68825	Clip	2		
29	190003962651	空心螺栓	Hollow screw	1		
30	199100470076	环状接头	Nozzle	1		
31	190003098031	密封垫圈	Seal-washer	2		
32	DZ98259470043	过渡接头 M22/M22	Nozzle	1		

车架

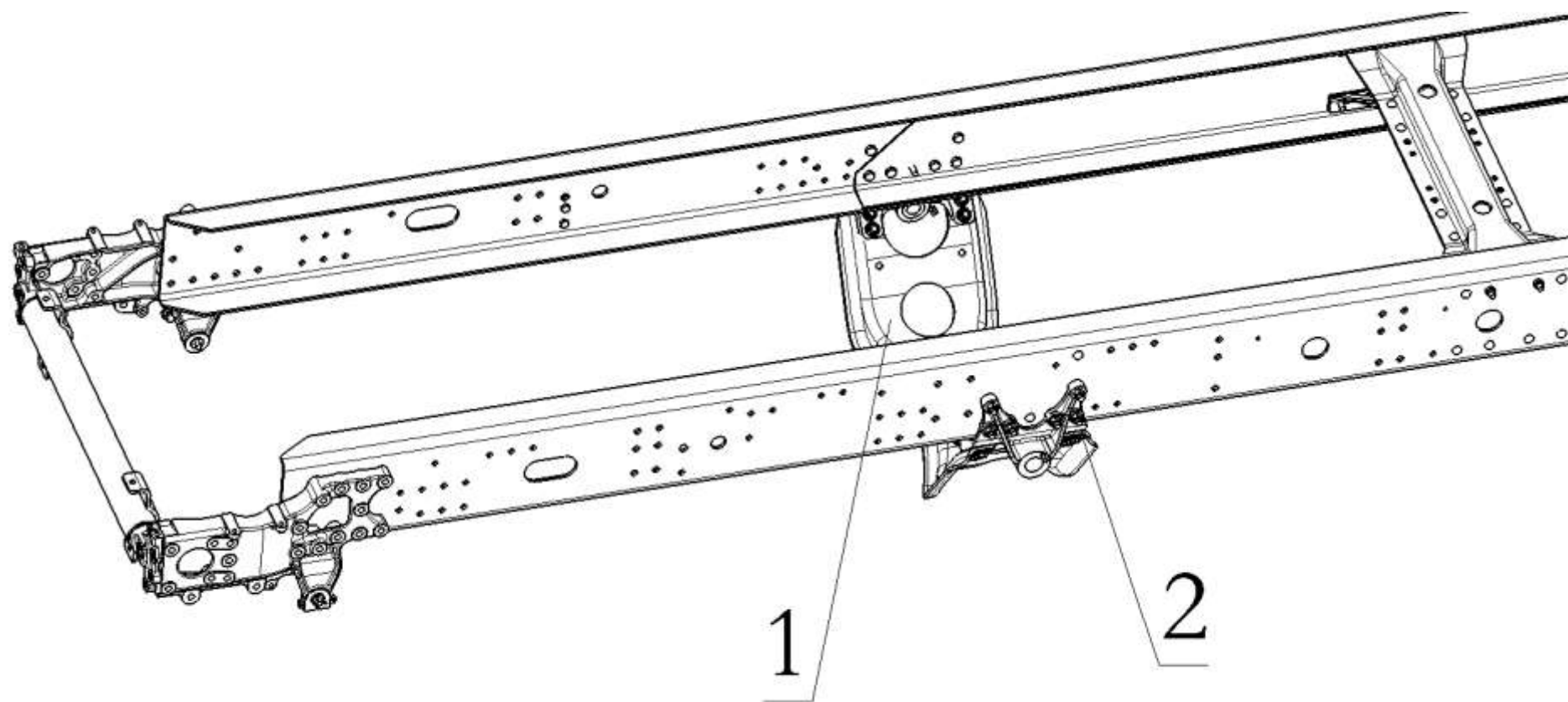
车架总成 FRAM ASSY



车架总成 FRAM ASSY

序号 NO	件号 Part.No	名称 Designation	Name	数量 Quantity	适用车型 Suited type	备注 Remark
1	DZ98189510520	车架总成	Frame assey	1	4×2	载货车 (L3000)
2	DZ98189510521	车架左纵梁	Left carling	1		
3	DZ98189510522	车架右纵梁	Right carling	1		
4	DZ98149511820	横梁总成	cross member assy	1		
5	DZ98149511810	横梁总成	cross member assy	1		
6	DZ98149511841	横梁总成	cross member assy	1		
7	DZ98149511841	横梁总成	cross member assy	1		
8	DZ98149511806	上装连接板	holdbindiny mechanism	6		
	DZ98149511815	尾梁	Rear cross member	1		

变速器辅助横梁 CROSS MEMBER ASSY

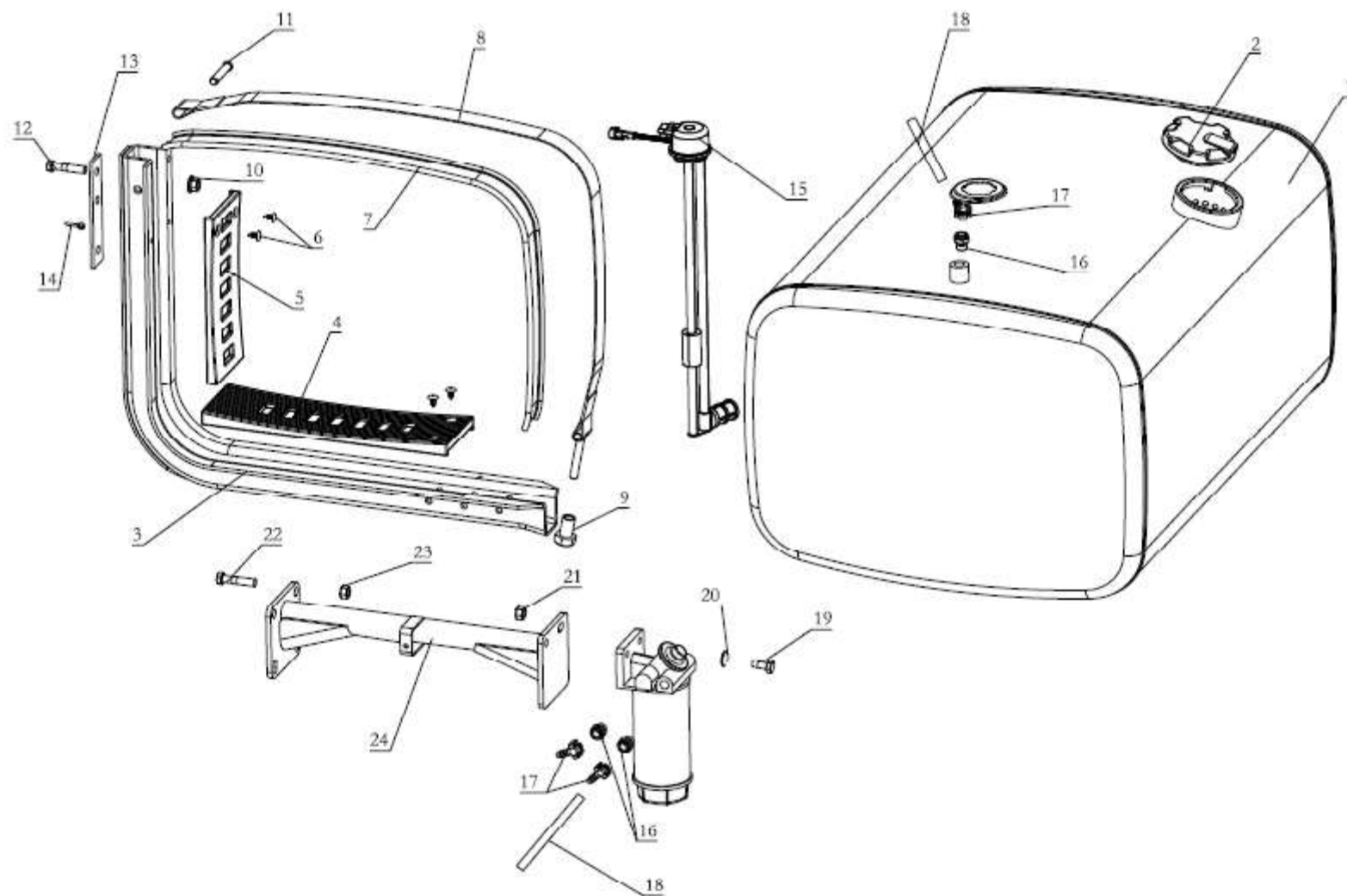


变速器辅助横梁 CROSS MEMBER ASSY

序号 NO	件号 Part.No	名称 Designation	Name	数量 Quantity	适用车型 Suited type	备注 Remark
1	DZ98149510901	横梁	Cross member	1	4×2	L3000
2	DZ98149510902	垫板	Plate	4		

燃油箱及油门操纵

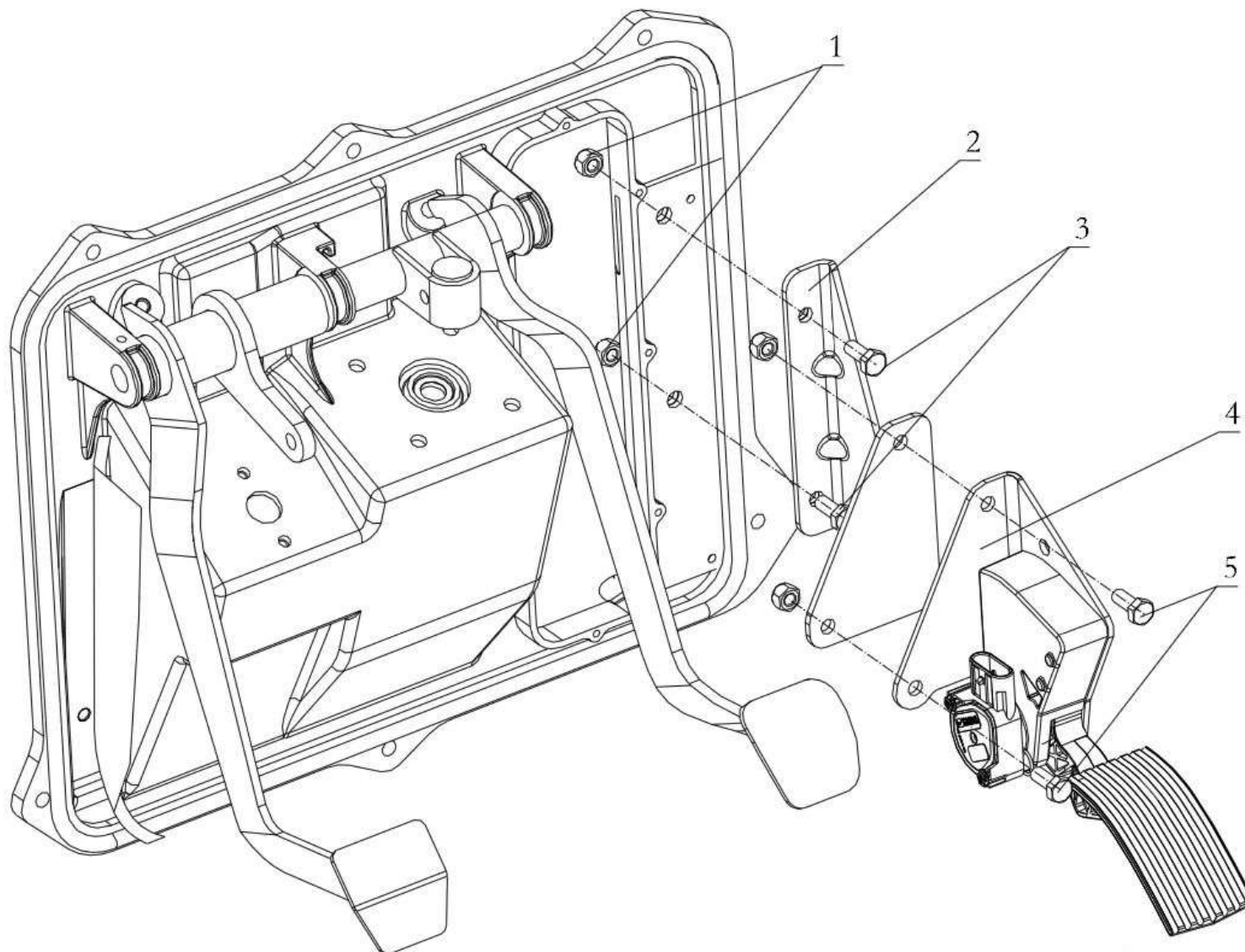
300L 铝合金燃油箱及管路 ALUMINUM ALLOY FUEL TANK ASSEMBLY



300L 铝合金燃油箱及管路 ALUMINUM ALLOY FUEL TANK ASSEMBLY

序号 NO	件号 Part.No	名称 Designation	Name	数量 Quantity	适用车型 Suited type	备注 Remark
1	DZ91189552130	300L 铝合金燃油箱总成	Fuel Tank	1		
2	179200550023	带锁油箱盖	Cover	1		塑料油箱盖
	SZ955000861	带锁油箱盖(铁)	Cover	1		铁油箱盖
3	DZ98189553770	油箱支架总成	Bracket	2		
4	DZ91189552039	垫板	Rear plate	2		
5	81.41820.0129	垫板	Rear plate	2		
6	81.96002.0333	堵塞	Tack	8		
7	SZ955000004	护垫	Protector	2		
8	DZ91189553730	紧固带总成	Fastening strap assembly	2		
9	81.90685.0396	插入式螺母	Nut	2		
10	06.11251.2003	六角自锁螺母 M12*1.5	Locking nut	6		
11	Q5101265	销轴	Shaft	2		
12	Q151C1245TF2	六角头螺栓-细牙	Hex screw	6		
13	DZ98189551306	垫板	Rear plate	2		
14	Q5004020	开口销	Cotter pin	2		
15	DZ93259551121	油量感应器	Sensor	1		
16	DZ97189550605	过渡接头(NG8)	Transit joint assembly	5		
17	DZ97189550602	软管接头(10×1)	Hose joint assembly	5		
18	190003179784	聚酰胺管	Pipe	3		2.8m
	DZ91189556001	油管	Pipe	3		
19	Q151C1235T1F3	六角头螺栓-细牙	Hex screw	2		
20	Q401B12	平垫圈(镀锌)	Washer	2		
21	190003888457	自锁螺母	Locking nut	2		
22	Q151C1245T1F3	六角头螺栓-细牙	Hex screw	2		
23	190003888457	自锁螺母	Locking nut	2		
24	DZ93189550140	粗滤器支架总成	Bracket assembly	1		

油门操纵机构 ACCELEROGRAPH CONTROL DEVICE

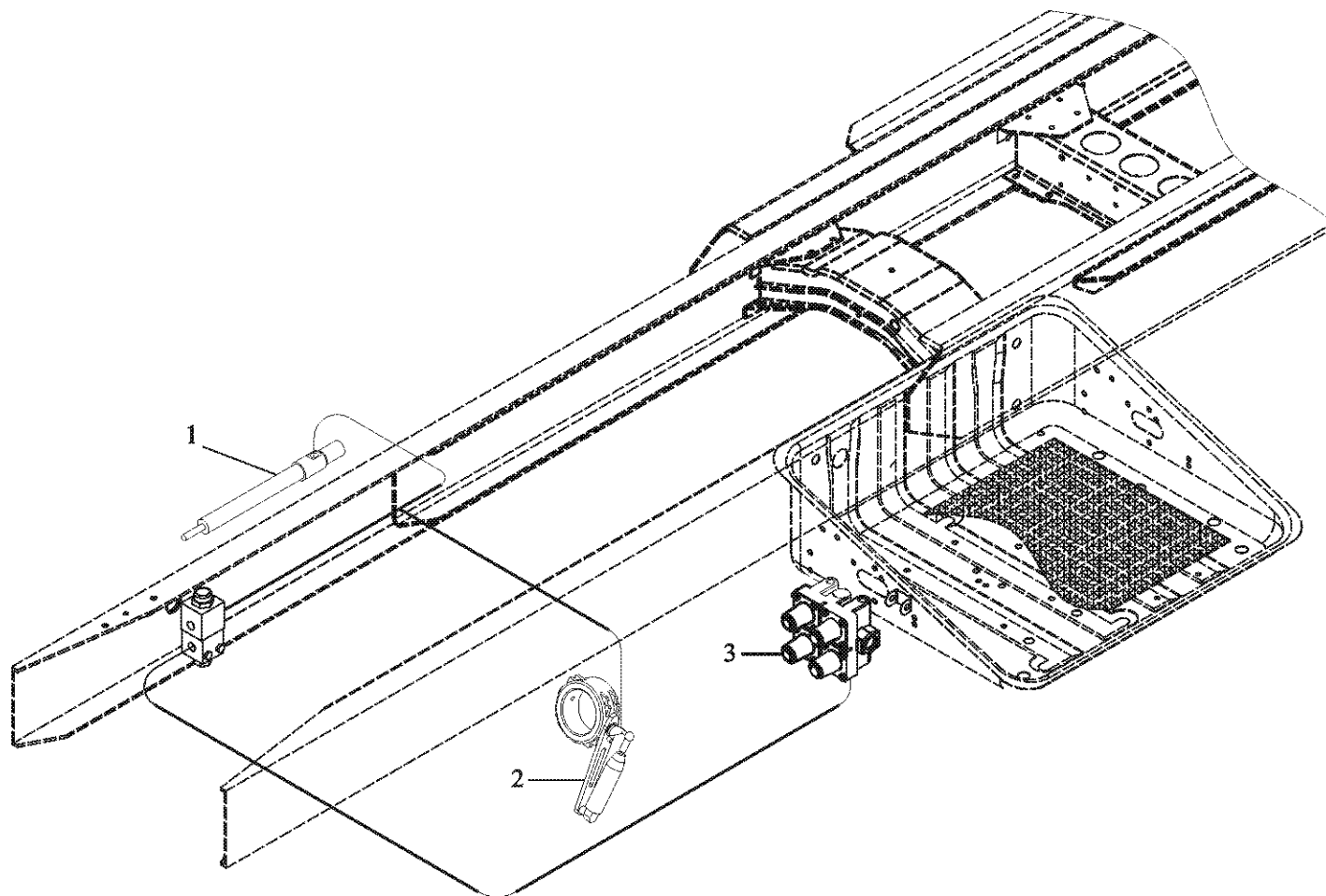


油门操纵机构 ACCELEROGRAPH CONTROL DEVICE

序号 NO	件号 Part.No	名称 Designation	Name	数量 Quantity	适用车型 Suited type	备注 Remark
1	Q33208	2 型全金属六角锁紧螺母	Nut	4		
2	DZ97189570010	油门踏板支架总成	Bracket	1		
3	Q150B0825	六角头螺栓	Hex. Screw	2		
4	DZ93189570083	加速踏板总成	Accelerograph panel	1		
5	Q150B0816	六角头螺栓	Hex. Screw	2		

制动系统

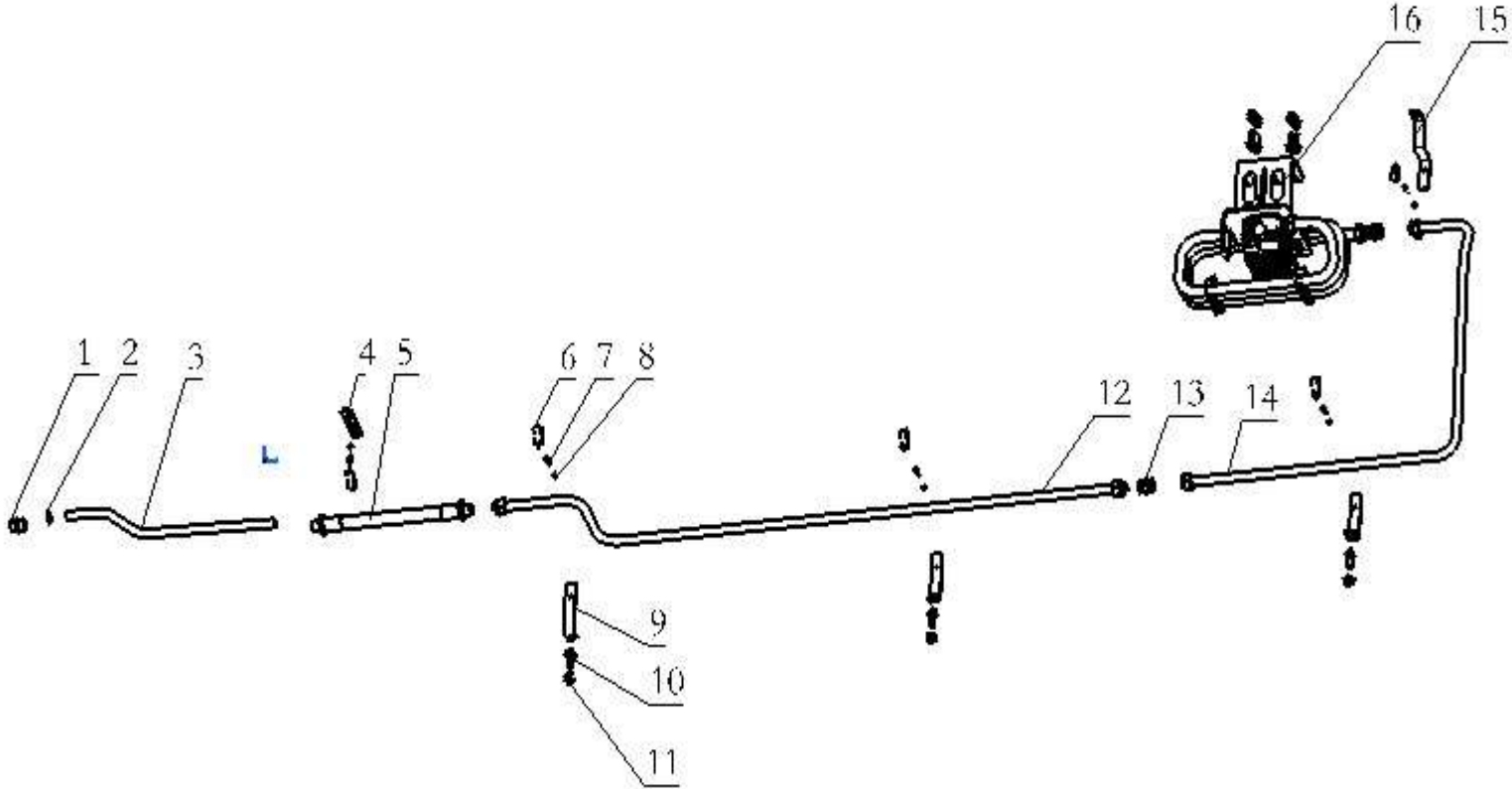
排气制动操纵气路 EXHAUST BRAKE CONTROL



排气制动操纵气路 EXHAUST BRAKE CONTROL

序号 NO	件号 Part.No	名称 Designation	Name	数量 Quantity	适用车型 Suited type	备注 Remark
1	79000570084	停油缸	Air cylinder	1	全部车型	选用
	79000570085	停油缸	Air cylinder	1	全部车型	
2		电磁按钮阀	Buttom magnetic valve	1	全部车型	
3	DZ9100189008 (潍柴带 WEVB φ 120)	发动机排气制动器总成	Exhausting brake assembly	1	全部车型	
	DZ9100189009 (潍柴带 WEVB φ 100)					
4	AZ9100360067	四回路保护阀	Four-loop guard valve	1	奥龙/F2000 车型	
	81.52151.6094	四回路保护阀	Four-loop guard valve	1	F3000 车型	

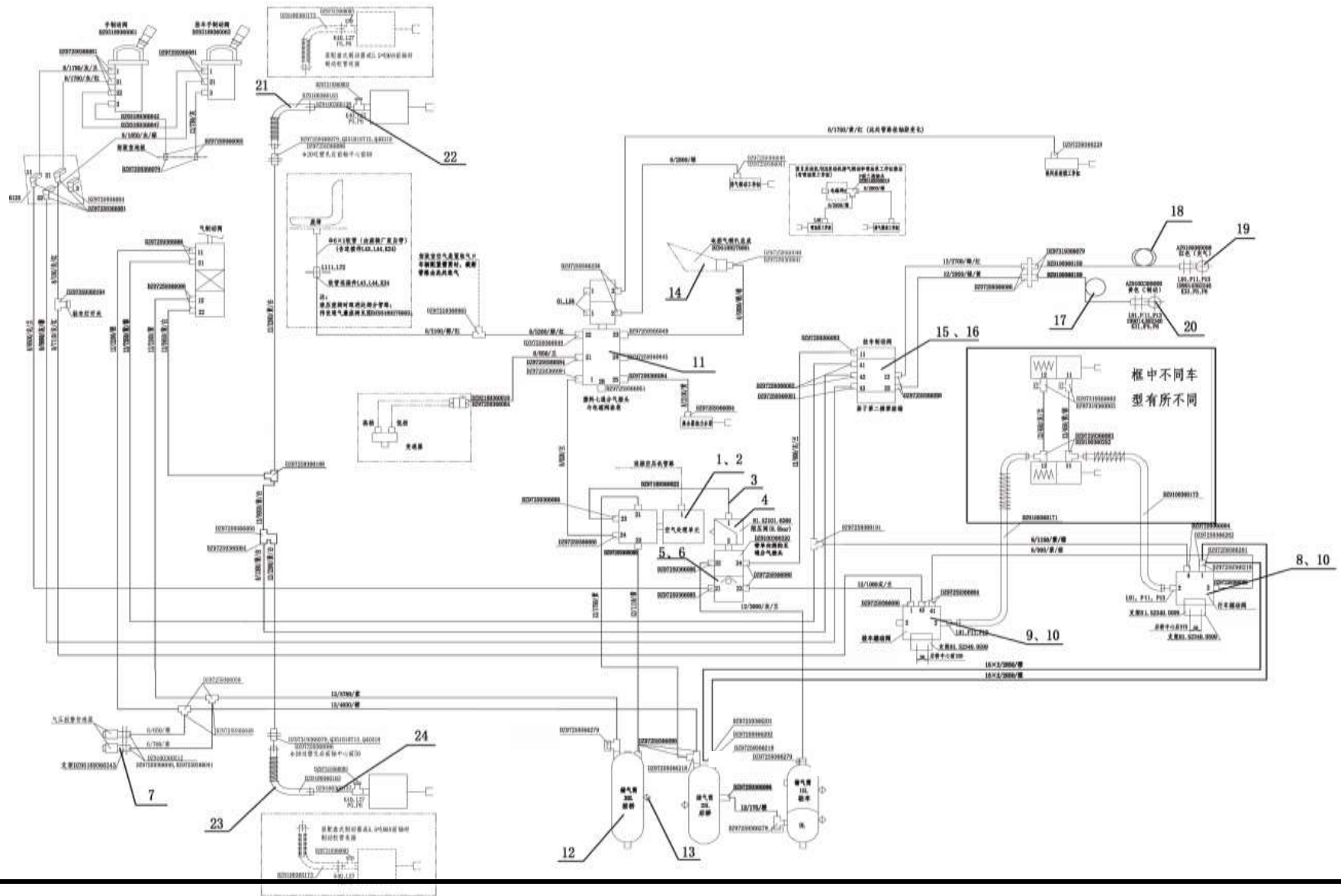
空压机管路



空压机管路

序号 NO	件号 Part.No	名称 Designation	Name	数量 Quantity	适用车型 Suited type	备注 Remark
1	DZ9100360428	直角接头体		1		
2	190003098031	密封垫圈		1		
3	DZ98149361000	钢管 20 总成 空压机/软管		1		ISD
	DZ98149360025	钢管 20 总成 空压机/软管		1		WP4
	DZ98149360053	钢管 20 总成 空压机/软管		1		YC
5	DZ93319360020	不锈钢金属软管		1		
6	Q68620	单管夹片		5		
7	Q33206	2 型全金属六角锁紧螺母 (镀锌)		5		
8	Q150B0620	六角头螺栓 (镀锌)		5		
9	DZ97319360083	L 支架		3		
10	Q1811230TF3	六角法兰面承面带齿螺栓-细牙		7		
11	06.11251.2003	六角自锁螺母 M12*1.5		7		
12	DZ98149361002	钢管 20 总成 软管/直通		1		
13	Q80320	卡套式直通接头体		2		
14	DZ98149360057	钢管 20 总成 直通/盘圈		1		
15	DZ98149360062	W 支架		1		
16	DZ98149360058	油水分离器总成		1		

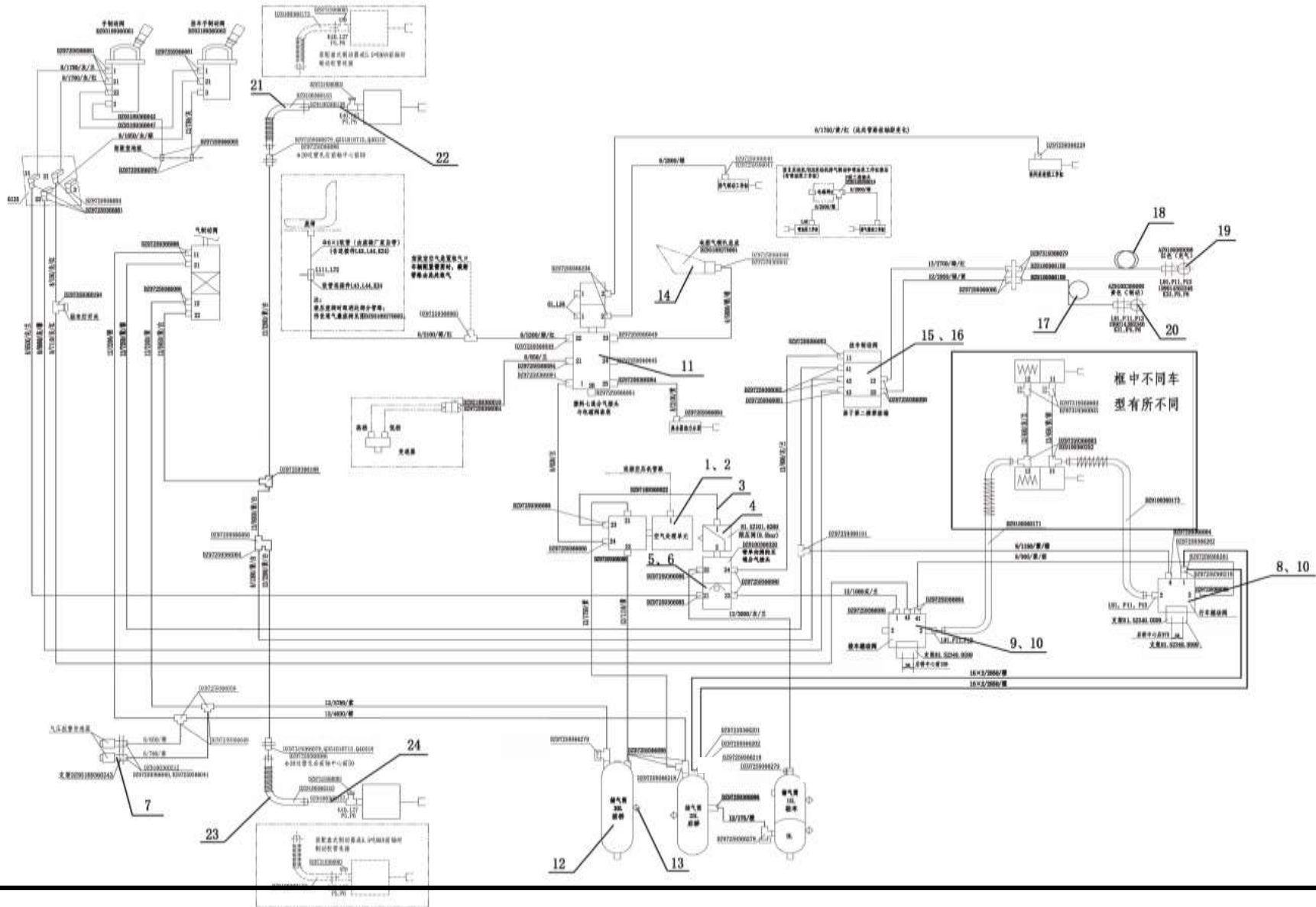
双回路制动系 DOUBAL CIRCUIT BRAKE SYSTEM II



双回路制动系 DOUBAL CIRCUIT BRAKE SYSTEM II

序号 NO	件号 Part.No	名称 Designation	Name	数量 Quantity	适用车型 Suited type	备注 Remark
1	DZ96189360003	空气处理单元	APU	1		潍柴国产空气处理单元
	DZ96189360000	空气处理单元/WABCO	APU/WABCO	1		潍柴 WABCO 空气处理单元
	DZ96189369474	空气处理单元(ISM)	APU(ISM)	1		康明斯 WABCO 空气处理单元
	DZ95189362020	滤油型空气干燥器	Air dryer	1		使用滤油型空气干燥器车型
	DZ91189360016	空气干燥器	Air dryer	1		使用非滤油型空气干燥器车型
	DZ91189360049	滤油型空气干燥器	Air dryer	1		奥龙/F2000 车型
	DZ97189360018	APU 支架	APU Bracket	1		空气处理单元在纵梁内侧
	DZ96259360020	支架总成	Bracket	1		空气处理单元在电瓶箱后
2	DZ97189360022	成型软管总成	Flexible tube	1		
	81.52101.6269	限压阀	Pressure-limited Valve	1		
3	DZ9100360320	带单向阀的五通分气接头	Multi loop joint	1		
4	DZ95189362732	分气接头组合支架	Multi loop joint Bracket	1		
5	DZ95189360243	气压传感器支架	Baroreceptor Bracket	1 或 2		
6	DZ95259360105	行车继动阀	Relay valve	1		双前轴时数量为 2
7	DZ95259360106	驻车继动阀	Relay valve	2		
8	AZ9014360047	继动阀	Relay valve	1		奥龙/F2000 车型
9	81.52340.0599	继动阀支架	Relay valve Bracket	1		单后桥时继动阀支架
	DZ9114360400	支架总成	Bracket	1		双后桥直推时继动阀支架
10	DZ95259362711	继动阀组合支架	Relay valve Bracket	1		双后桥 V 推时继动阀支架
	DZ95259362711	继动阀组合支架	Relay valve Bracket	1		双后桥 V 推时继动阀支架
	DZ95189360070	塑料七通分气接头	Multi loop joint	1		
	DZ95189362002	多回路分气接头	Multi loop joint	1		F3000 车型用
11	DZ97259360007	铝合金储气筒 30L	Air tank(30L)	1		
	DZ97259360212	储气筒 30L	Air tank(30L)	1		
12				1		

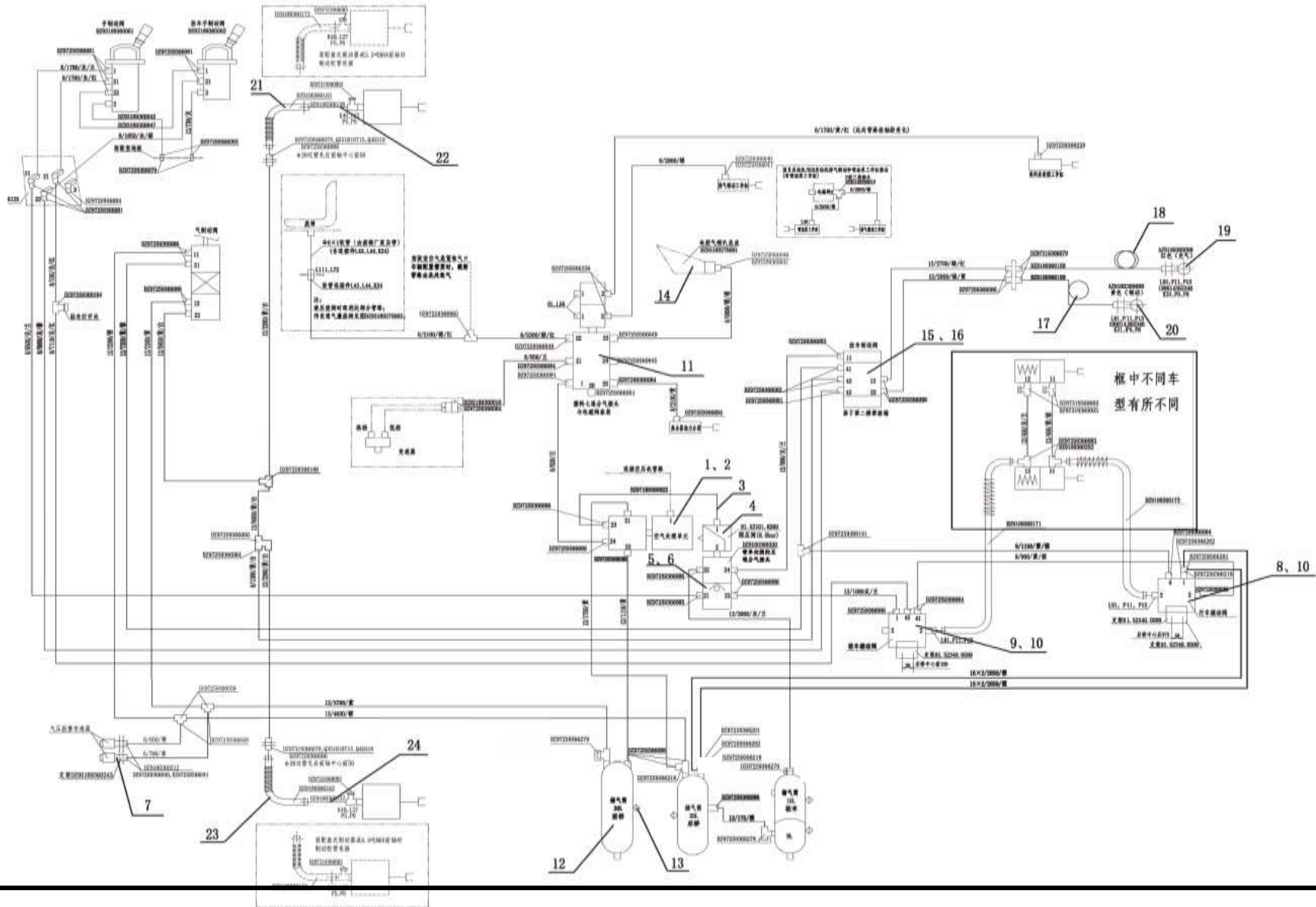
双回路制动系 DOUBAL CIRCUIT BRAKE SYSTEM II



双回路制动系 DOUBAL CIRCUIT BRAKE SYSTEM II

序号 NO	件号 Part.No	名称 Designation	Name	数量 Quantity	适用车型 Suited type	备注 Remark
	DZ97259360008	铝合金储气筒 25L	Air tank(30L)	1		
	DZ97259360210	储气筒 25L	Air tank(30L)	1		
	SZ905000009	铝合金储气筒 9+15L	Air tank(30L)	1		
	DZ93189360226	储气筒 9+15L	Air tank(30L)	1		
	DZ97189360009	铝合金储气筒 20	Air tank(30L)	1		
	DZ97259360107	储气筒 20L	Air tank(30L)	1		
13	DZ97259366054	放水阀	Drainage valve	5		VOSS
	AZ9100368155	放水阀	Drainage valve	5		非 VOSS
14	DZ93189270001	电控气喇叭	Air horn	1		
15	DZ9100360330	带节流挂车控制阀	Trailer control valve	1		牵引车时使用
16	DZ96259360079	挂车制动阀支架	Trailer control valve Bracket	1		牵引车时使用
	81.52340.0743	支架	Bracket	1		牵引车时使用
	DZ95189360400	支架	Bracket	1		牵引车时使用
17	DZ9100360159	螺旋管总成(黄色)	Spiral hose(yellow)	1		牵引车时使用
18	DZ9100360158	螺旋管总成(红色)	Spiral hose(red)	1		牵引车时使用
19	AZ9100369008	挂车接头	Trailer joint	1		牵引车时使用
20	AZ9100369009	挂车接头	Trailer joint	1		牵引车时使用
21	DZ9100360163	软管总成	Hose	1 或 2		7.5 鼓式制动(数量同桥数非 ABS)
	DZ9100360165	软管总成	Hose	1		单前轴 7.5 鼓式制动装 ABS 时
	DZ9100360173	软管总成	Hose	1 或 2		非 5 鼓式制动(数量同桥数非 ABS)
	DZ9100360175	软管总成	Hose	1		单前轴非 7.5 鼓式制动装 ABS 时
22	SZ904000818	管子 12 右气室/软管	Steel pipe	1 或 2		鼓式制动(数量和桥数相同)
23	DZ9100360163	软管总成	Hose	1 或 2		鼓式制动(数量和桥数相同)
	DZ9100360173	软管总成	Hose	1 或 2		盘式制动(数量和桥数相同)
24	SZ904000819	管子 12 左气室/软管	Steel pipe	1 或 2		鼓式制动(数量和桥数相同)

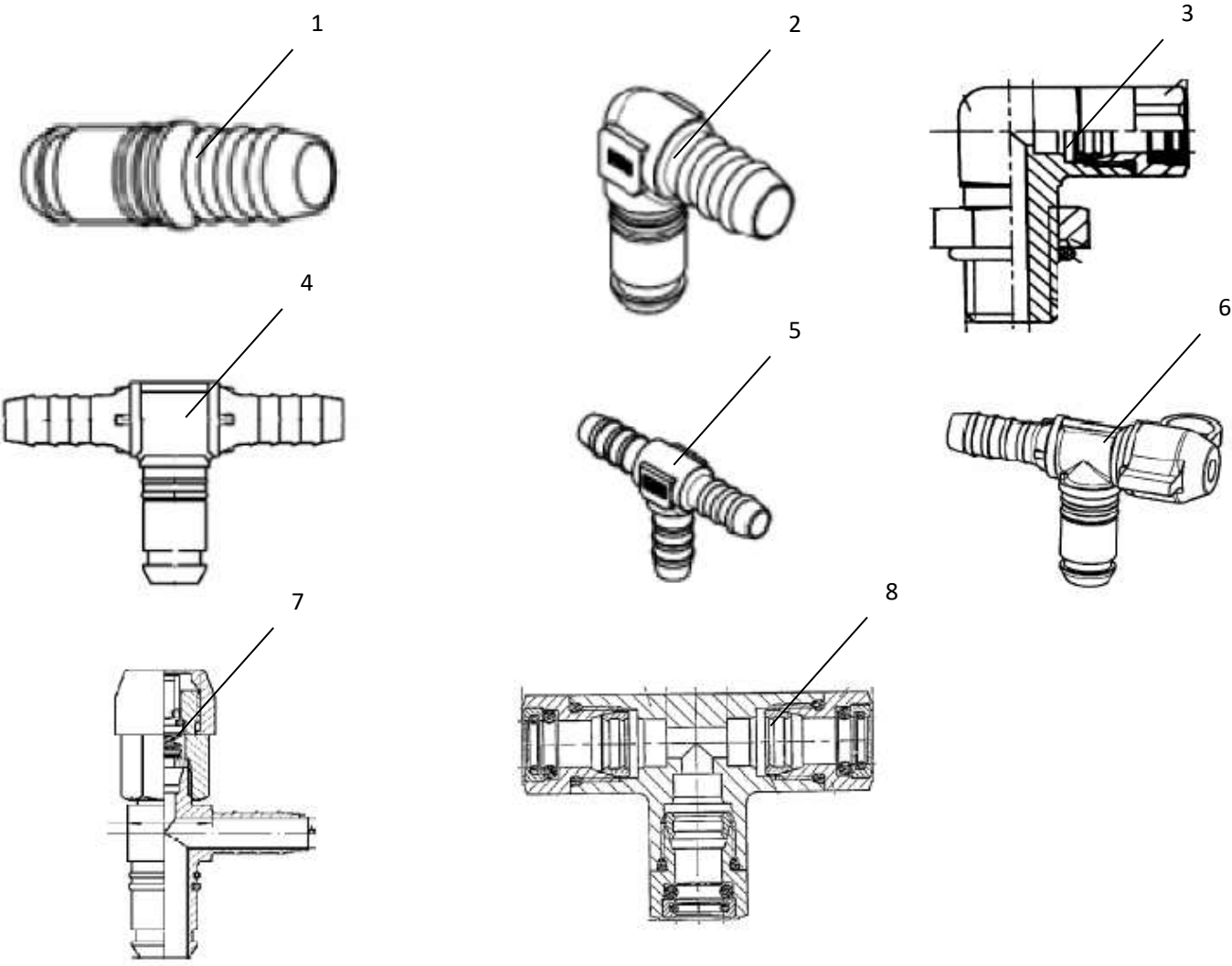
双回路制动系 DOUBAL CIRCUIT BRAKE SYSTEM II



双回路制动系 DOUBAL CIRCUIT BRAKE SYSTEM II

序号 NO	件号 Part.No	名称 Designation	Name	数量 Quantity	适用车型 Suited type	备注 Remark
1	AZ9100360067	四回路	Four--loop guard valve	1		奥龙/F2000 车型
	81.52151.6094	四回路保护阀	Four--loop guard valve	1		F3000 非三层梁车型
	DZ9100368007	带节流挂车控制阀	Trailer control valve	1		奥龙/F2000 车型
	DZ93189360194	储气筒 (4L)	Air tank(4L)	1		非 APU 车型用

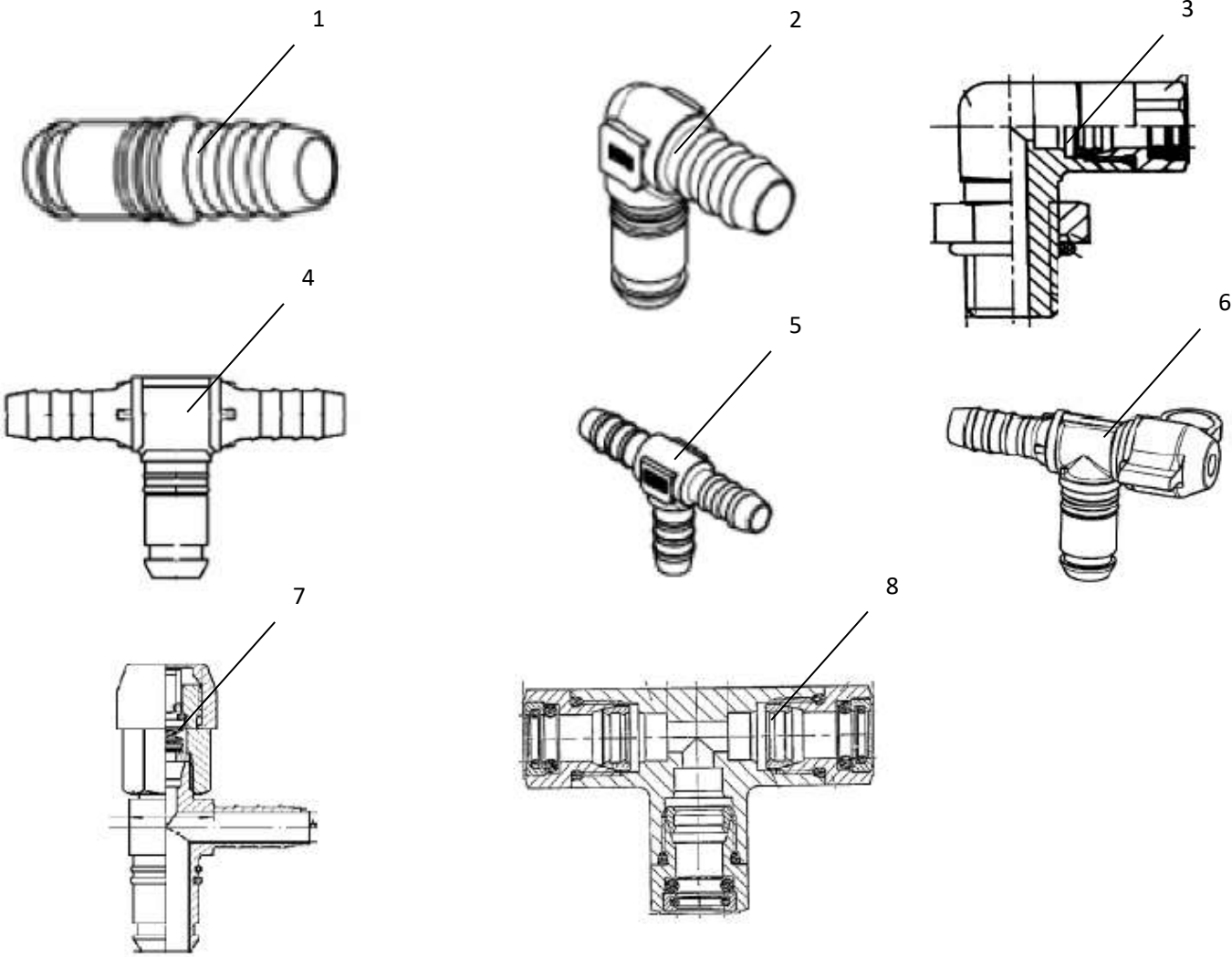
管路连接件、管接头 CONNECTING PARTS,LINE & NIPPLE JOINT



管路连接件、管接头 CONNECTING PARTS,LINE & NIPPLE JOINT

序号	件号	名称	Name	数量	适用车型	备注
		管路连接件	Conneting parts			
1	81.98181.6081	直通接头	Nozzle			NG8, Φ8
	DZ97259366081	直通接头	Nozzle			NG8, Φ8
	81.98181.6082	直通接头	Nozzle			NG12, Φ8
	DZ97259366082	直通接头	Nozzle			NG12, Φ8
	81.98181.6083	直通接头	Nozzle			NG12, Φ12
	DZ97259366083	直通接头	Nozzle			NG12, Φ12
	81.98181.6201	直通接头	Nozzle			NG12, Φ14
	DZ97259366201	直通接头	Nozzle			NG12, Φ14
2	81.98181.6084	直角接头	Nozzle			NG8, Φ8
	DZ97259366084	直角接头	Nozzle			NG8, Φ8
	81.98181.6085	直角接头	Nozzle			NG12, Φ8
	DZ97259366085	直角接头	Nozzle			NG12, Φ8
	81.98181.6086	直角接头	Nozzle			NG12, Φ12
	DZ97259366086	直角接头	Nozzle			NG12, Φ12
	81.98181.6143	直角接头	Nozzle			NG12, Φ14
	DZ97259366143	直角接头	Nozzle			NG12, Φ14
3	81.98181.6202	直角接头	Nozzle			M12, Φ8
	DZ97259366202	直角接头	Nozzle			M12, Φ8
4	81.98181.6236	三通接头	Tee joint			NG12, Φ12, Φ8
	DZ97259366326	三通接头	Tee joint			NG12, Φ12, Φ8
	81.98181.6088	三通接头	Tee joint			NG12, Φ12, Φ12
	DZ97259366088	三通接头	Tee joint			NG12, Φ12, Φ12
5	81.98181.6122	三通接头	Tee joint			Φ8, Φ8, Φ8
	DZ97259366122	三通接头	Tee joint			Φ8, Φ8, Φ8
6	81.98181.0191	三通接头	Tee joint			NG12, Φ12
	DZ97259360191	三通接头	Tee joint			NG12, Φ12

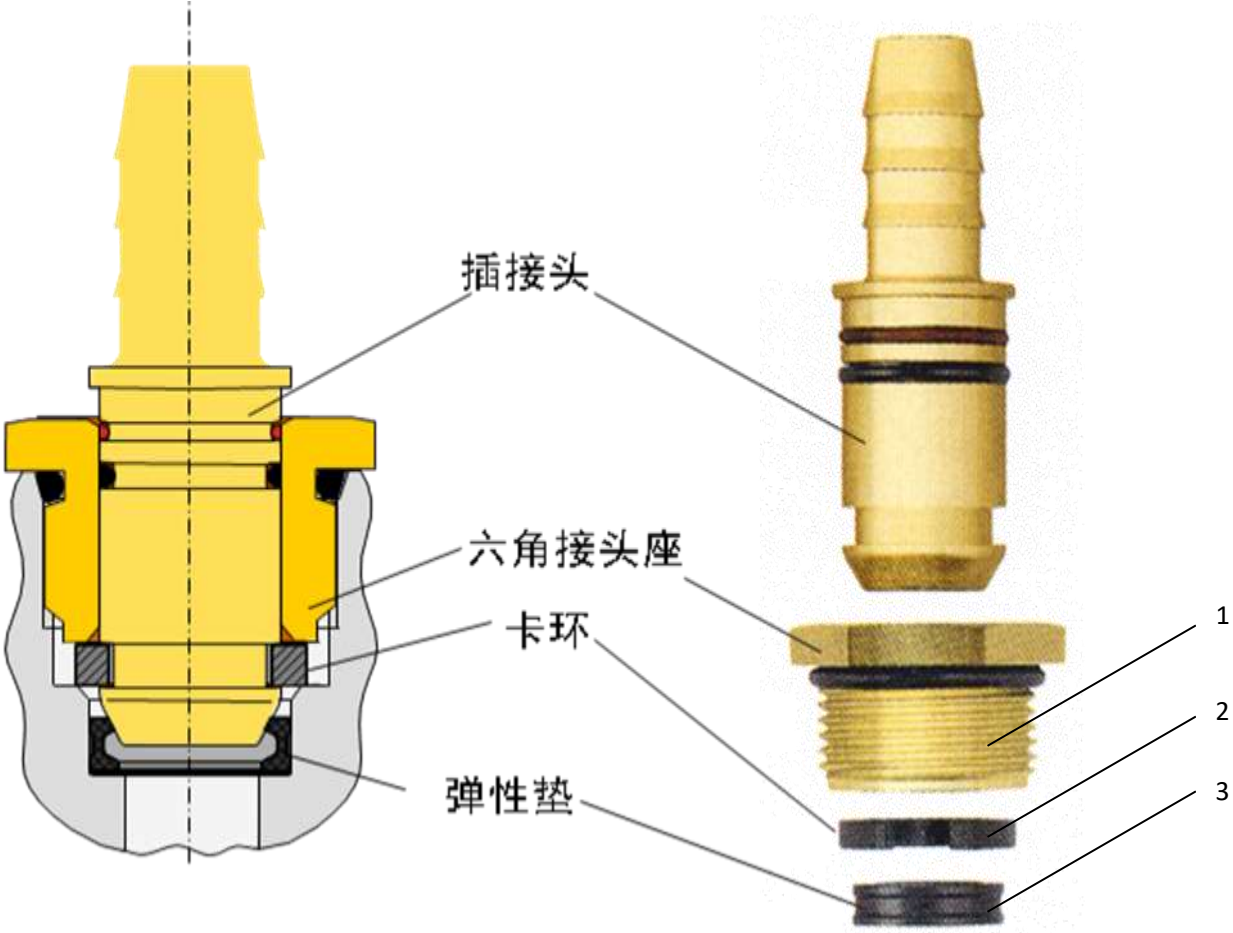
管路连接件、管接头（快插） CONNECTING PARTS,LINE & NIPPLE JOINT



管路连接件、管接头（快插） CONNECTING PARTS,LINE & NIPPLE JOINT

序号 NO	件号 Part.No	名称 Designation	Name	数量 Quantity	适用车型 Suited type	备注 Remark
A		管路连接件	Conneting parts			
7	DZ92189366296	测试接头	L-Joint			NG12, Φ12
8	DZ92189366297	测试接头	T-Joint			NG12, Φ12
	DZ97259366297	测试接头	T-Joint			NG12, Φ12
	81.98181.6065	三通接头	T-Joint			Φ6, Φ6, Φ6
	DZ97259366065	三通接头	T-Joint			Φ6, Φ6, Φ6

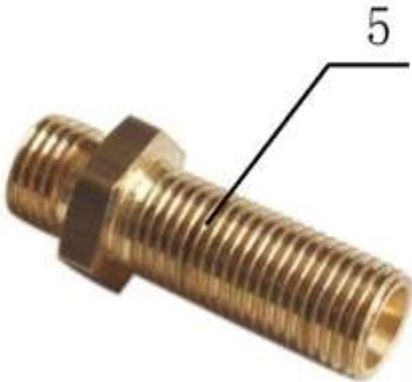
管路连接件、管接头（快插）CONNECTING PARTS,LINE & NIPPLE JOINT



管路连接件、管接头（快插） CONNECTING PARTS,LINE & NIPPLE JOINT

序号 NO	件号 Part.No	名称 Designation	Name	数量 Quantity	适用车型 Suited type	备注 Remark
1	81.98181.6346	六角螺母座	Nut			NG6
	DZ97259366346	六角螺母座	Nut			NG6
	81.98181.6114	六角螺母座	Nut			NG8
	DZ97259366114	六角螺母座	Nut			NG8
	81.98181.6115	六角螺母座	Nut			NG12
	DZ97259366115	六角螺母座	Nut			NG12
2	81.98181.0216	卡环	Cutting ring			NG6
	DZ97259360216	卡环	Cutting ring			NG6
	81.98181.0178	卡环	Cutting ring			NG8
	DZ97259360178	卡环	Cutting ring			NG8
	81.98181.0179	卡环	Cutting ring			NG12
	DZ97259360179	卡环	Cutting ring			NG12
3	81.98181.0217	弹性垫圈	Seal ring			NG6
	DZ97259360217	弹性垫圈	Seal ring			NG6
	81.98181.0176	弹性垫圈	Seal ring			NG8
	DZ97259360176	弹性垫圈	Seal ring			NG8
	81.98181.0177	弹性垫圈	Seal ring			NG12
	DZ97259360177	弹性垫圈	Seal ring			NG12

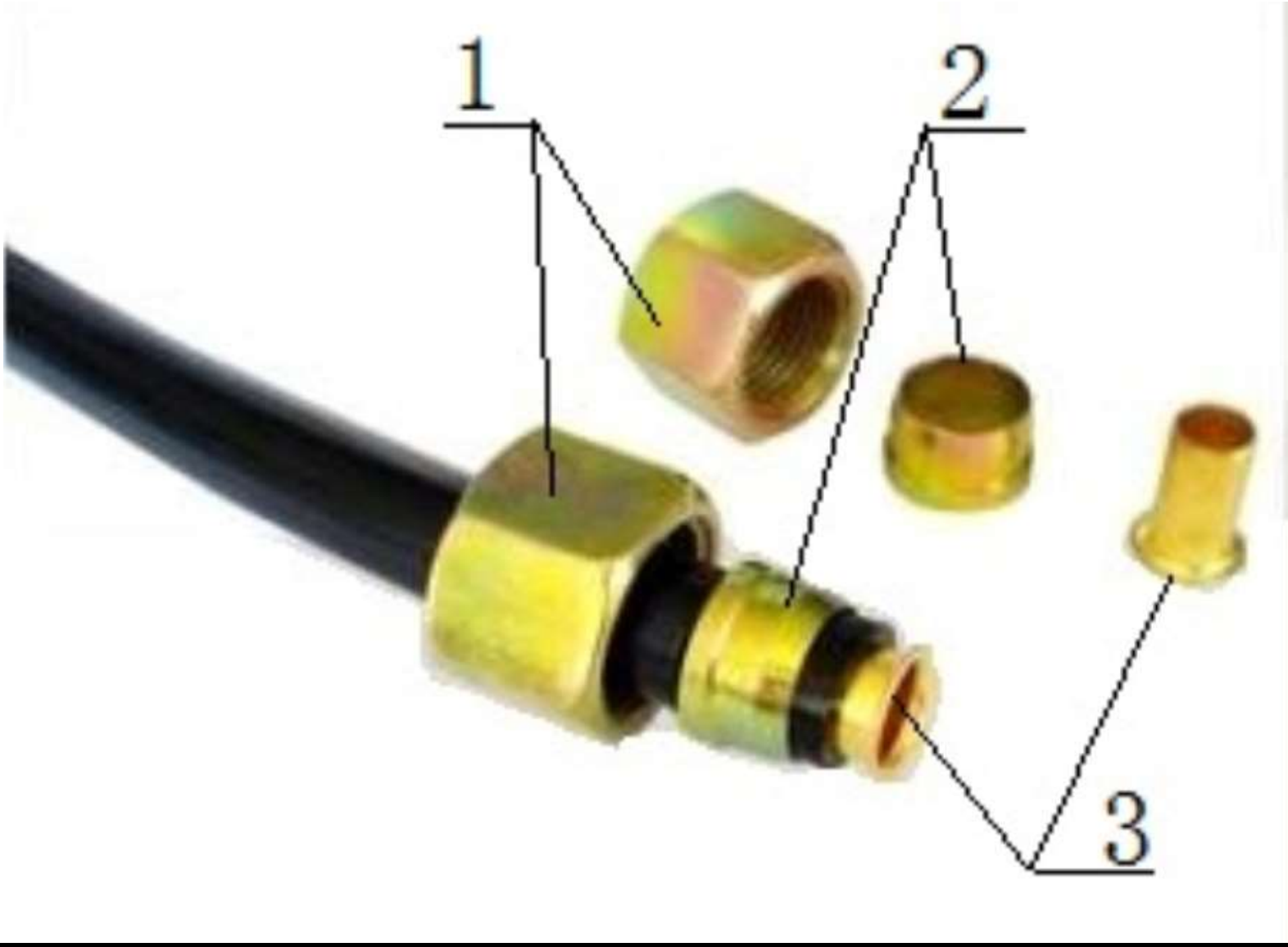
管路连接件、管接头（卡套） CONNECTING PARTS,LINE & NIPPLE JOINT



管路连接件、管接头（快插） CONNECTING PARTS,LINE & NIPPLE JOINT

序号 NO	件号 Part.No	名称 Designation	Name	数量 Quantity	适用车型 Suited type	备注 Remark
A		管路连接件	Conneting parts			
1	199000360410	直角接头体	Nozzle			M26×1.5, Φ15
	199112280014					1/8 NPTF, Φ6
	199112280010					3/8 NPTF, Φ8
	199100360368					M22×1.5, Φ12
	199100270216					M12×1.5, Φ6
	190003559647					M22×1.5
2	199100360112	三通接头体	Tee joint			Φ12, M22×1.5, Φ12
	199100360113					Φ12, M16×1.5, Φ12
	199100360114					Φ12, M16×1.5, Φ6
	199100360115					M16×1.5, Φ12, Φ12
	199100360188					Φ12, Φ8, Φ8
	190003559482					Φ6, Φ6, Φ6
3	199000360423	直通接头体	Nozzle			M22×1.5, Φ10
	199100270303					Φ12, Φ8
	190003559766					M12×1.5
4	DZ92189366079	直通过壁接头体	Nozzle			NG12, M18×1.5
	DZ9118470009					M22×1.5
5	190003559479	直角过壁接头体	Nozzle			M18×1.5
	SZ904000770					M22×1.5

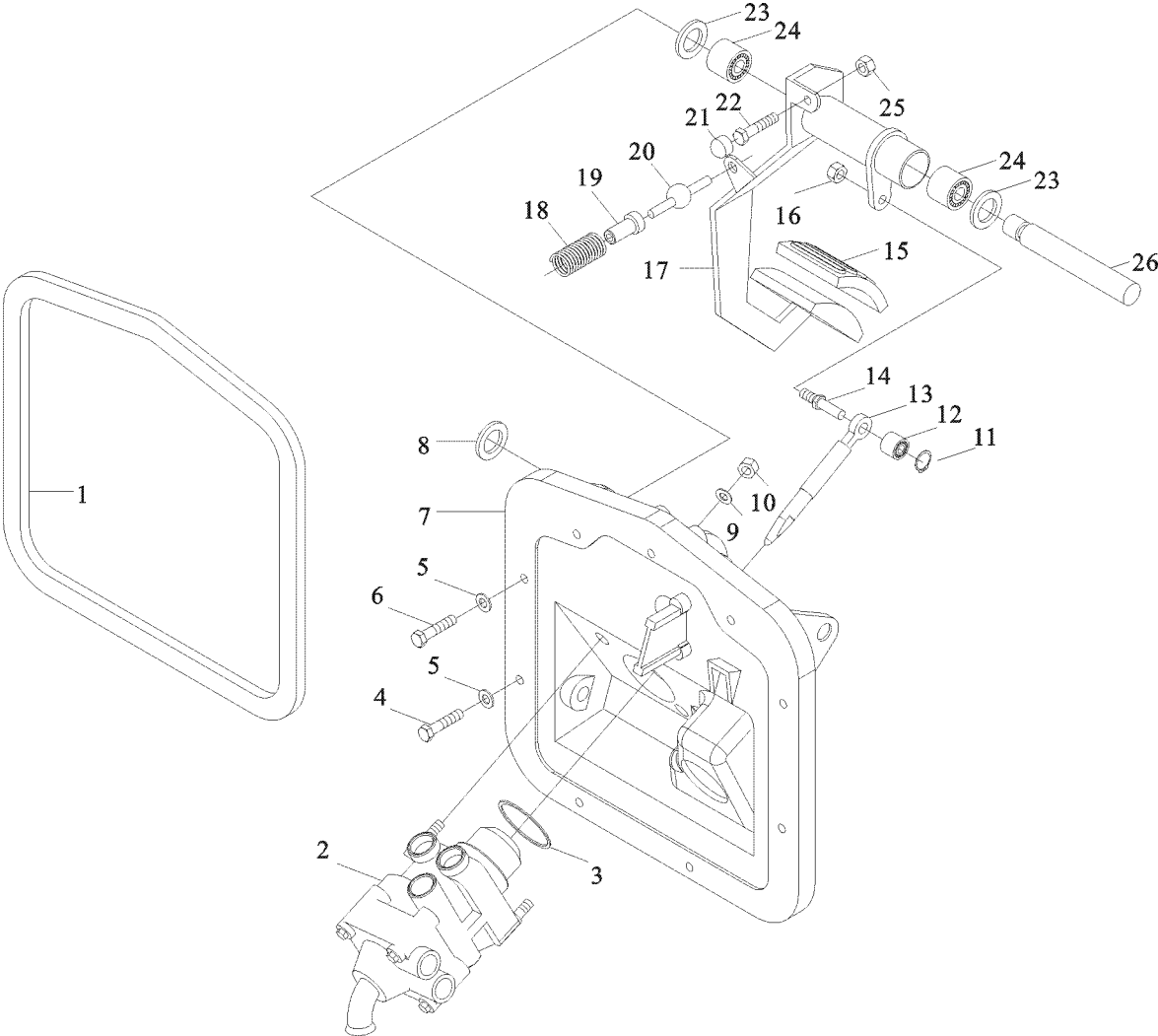
管路连接件、管接头（卡套）CONNECTING PARTS,LINE & NIPPLE JOINT



管路连接件、管接头（卡套） CONNECTING PARTS,LINE & NIPPLE JOINT

序号 NO	件号 Part.No	名称 Designation	Name	数量 Quantity	适用车型 Suited type	备注 Remark
1	190003559516	管接头用螺母	Nut			Φ6 软管
	190003559509	管接头用螺母	Nut			Φ8 软管
	190003559514	管接头用螺母	Nut			Φ12 软管
2	190003559561	卡套	Sleeve			Φ6 软管
	190003559558	卡套	Sleeve			Φ8 软管
	199100360253	卡套	Sleeve			Φ12 软管
3	199014280016	衬套	Bush			Φ6 软管
	199014280041	衬套	Bush			Φ8 软管
	199100360252	衬套	Bush			Φ12 软管

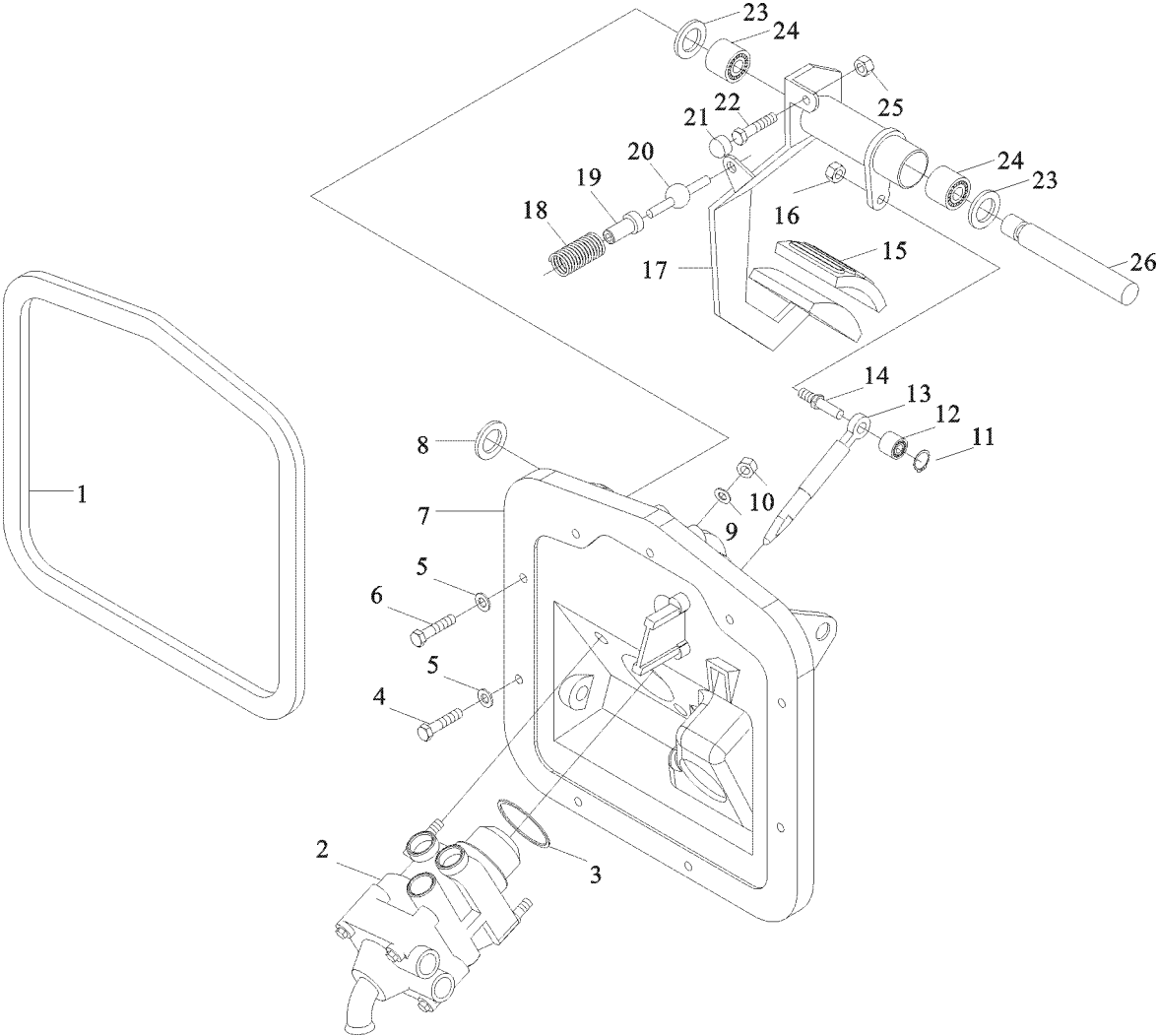
行车制动操纵机构 SERVE BRAKE CONTROL DEVICE



行车制动操纵机构 SERVE BRAKE CONTROL DEVICE

序号 NO	件号 Part.No	名称 Designation	Name	数量 Quantity	适用车型 Suited type	备注 Remark
1	81.96601.0659	衬垫	Gasket	1		
2	DZ9100360080	气制动阀	brake valve	1	适用于 4×2/6×4 板簧悬架牵引车	
3	DZ9100360080	气制动阀	brake valve	1	适用于 6×4 板簧悬架自卸车	
4	81.52130.6188	气制动阀	brake valve	1	适用于 8×4 板簧悬架自卸车	
5	81.52130.6192	气制动阀	brake valve	1	适用于 4×2/6×4 空气悬架牵引车	
6	06.56341.1241	复曲面密封件	Toric seal	1		
7	06.07069.0008	带槽六角有环螺栓	Grooved hex collar bolt	7		
8	06.15013.0411	垫圈	Washer	9		
9	06.07069.0011	带槽六角有环螺栓	Grooved hex collar bolt	2		
10	81.48220.0106	座板支架	Pedal bracket	1		
11	06.29050.0116	垫圈	Washer	1		
12	06.15013.0411	垫圈	Washer	2		
13	06.11064.2114	六角螺母	Hexagon nut	2		
14	06.29050.0111	挡圈	Criclip	1		
15	06.33719.0018	滚针轴承	Needle bearing	1		
16	81.91020.0610	挺杆	Tappet	1		
17	81.91020.0611	螺纹销	Threaded pin	1		
18	81.48227.0006	踏板防尘罩	Pedal covering	1		
19	06.11240.0406	六角锁紧螺母	Hex lock nut	1		
20	81.48235.5033	制动踏板总成	Brake pedal assembly	1		
21	06.46081.6338	压缩弹簧	Pressure spring	1		
22	81.97680.0019	弹簧座	Spring seat	1		
23	81.48225.0029	球销	Ball pin	1		
24	81.96020.0369	橡胶垫	Rubber pad	1		
25	06.01283.3115	六角螺栓	Hex.screw	1		

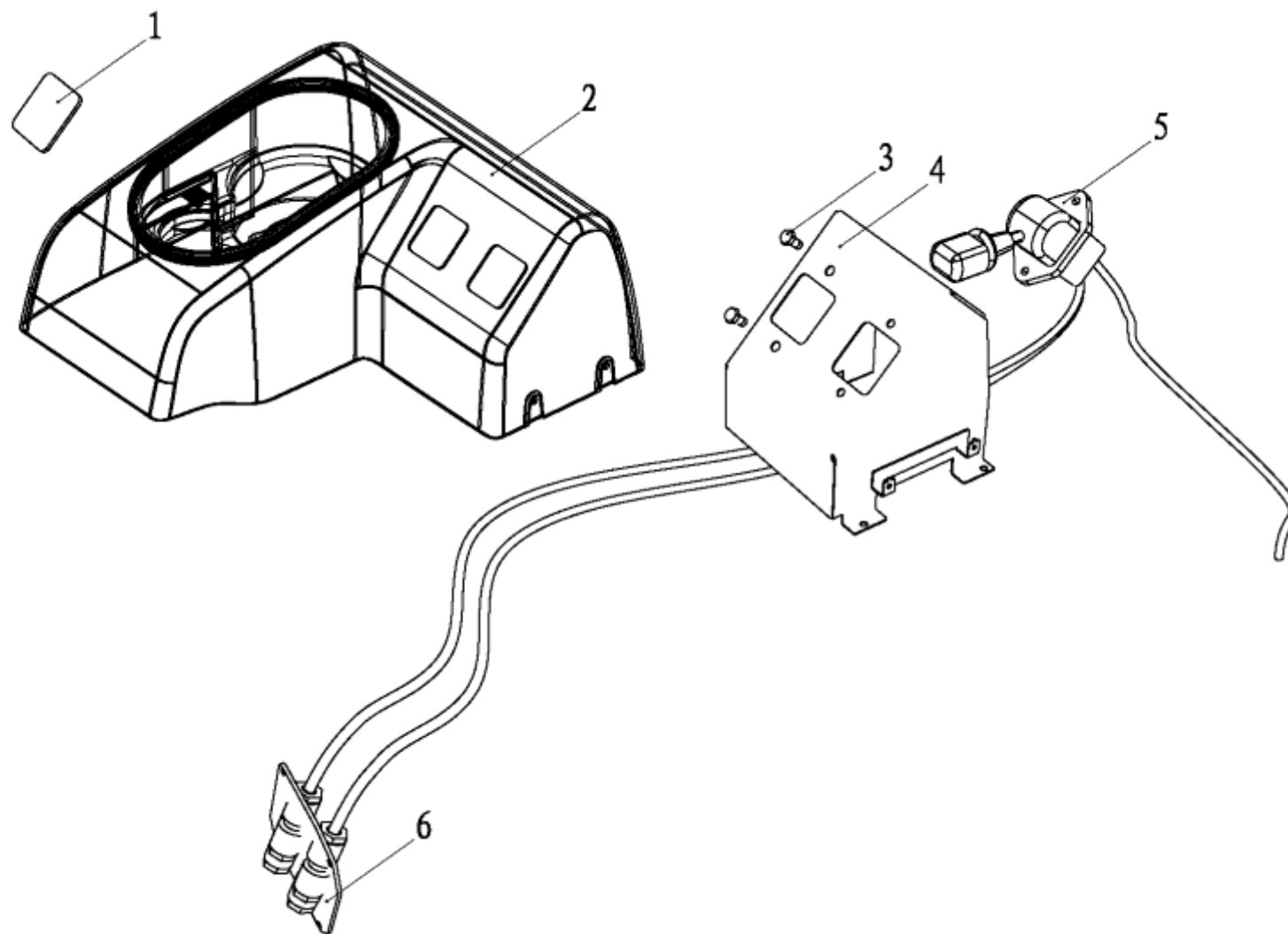
行车制动操纵机构 SERVEBRAKE CONTROL DEVICE



行车制动操纵机构 SERVEBRAKE CONTROL DEVICE

序号 NO	件号 Part.No	名称 Designation	Name	数量 Quantity	适用车型 Suited type	备注 Remark
26	06.15114.0418	调整垫圈	Adjusting washer	2		
27	06.33719.0005	滚针轴承	Needle bearing	2		
28	06.11064.2114	六角螺母	Hexagon nut	1		
29	81.48210.0033	踏板轴	Pedal shaft	1		

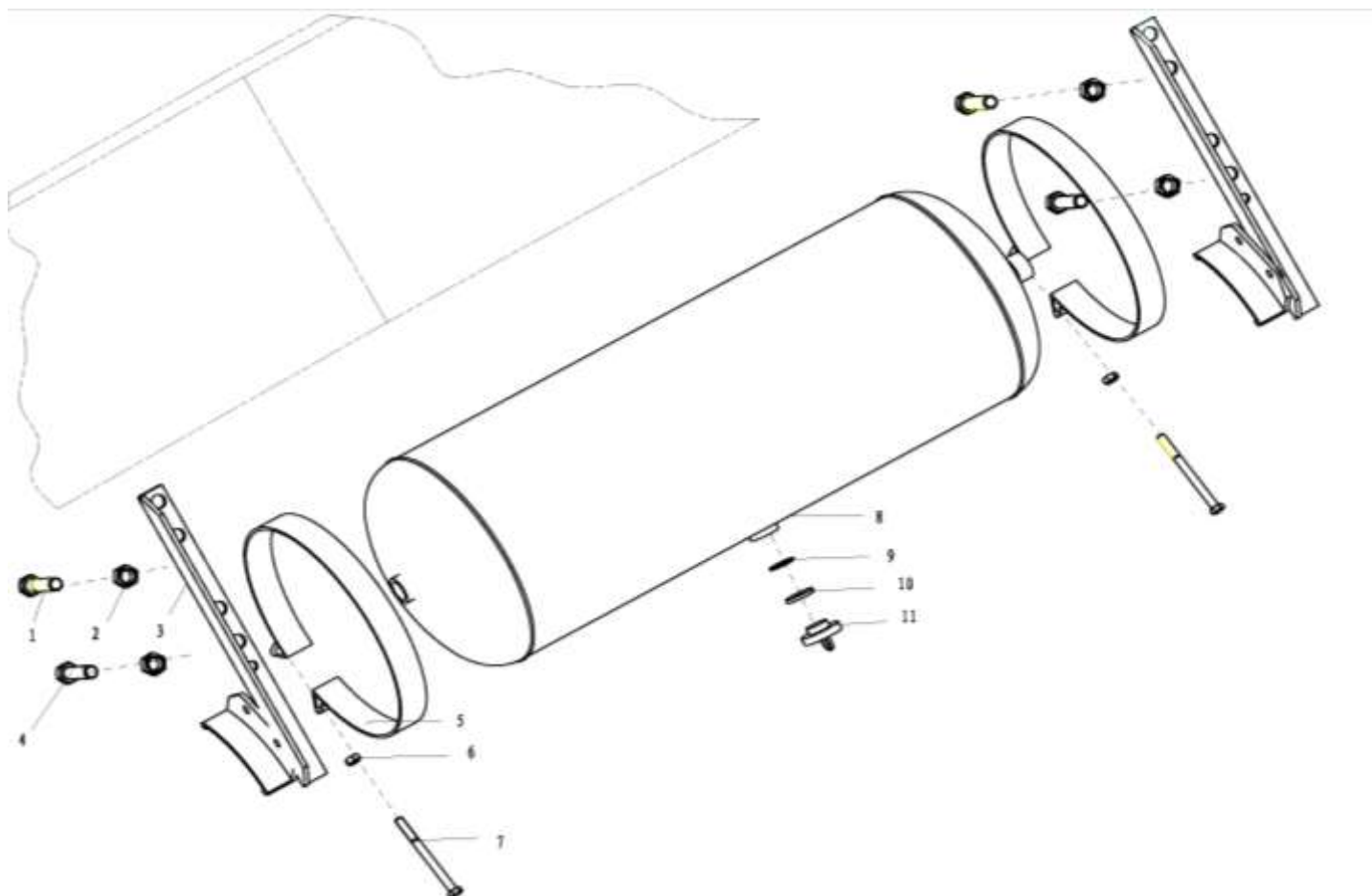
驻车制动操纵机构 PARKING BRAKE CONTROL DEVICE



驻车制动操纵机构 PARKING BRAKE CONTROL DEVICE

序号 NO	件号 Part.No	名称 Designation	Name	数量 Quantity	适用车型 Suited type	备注 Remark
1	DZ93189360061	手制动阀	Hand brake valve	1		
2	81.96601.0394	垫片	Gasket	1		
3	81.98183.6114	螺母	Hex.nut	4		
4	81.98183.6125	板	Plate	1		
5	PA11 8×1	管子	Pipe	1		
6	PA11 8×1	管子	Pipe	1		
7	PA11 8×1	管子	Pipe	1		
8	PA11 8×1	管子	Pipe	1		

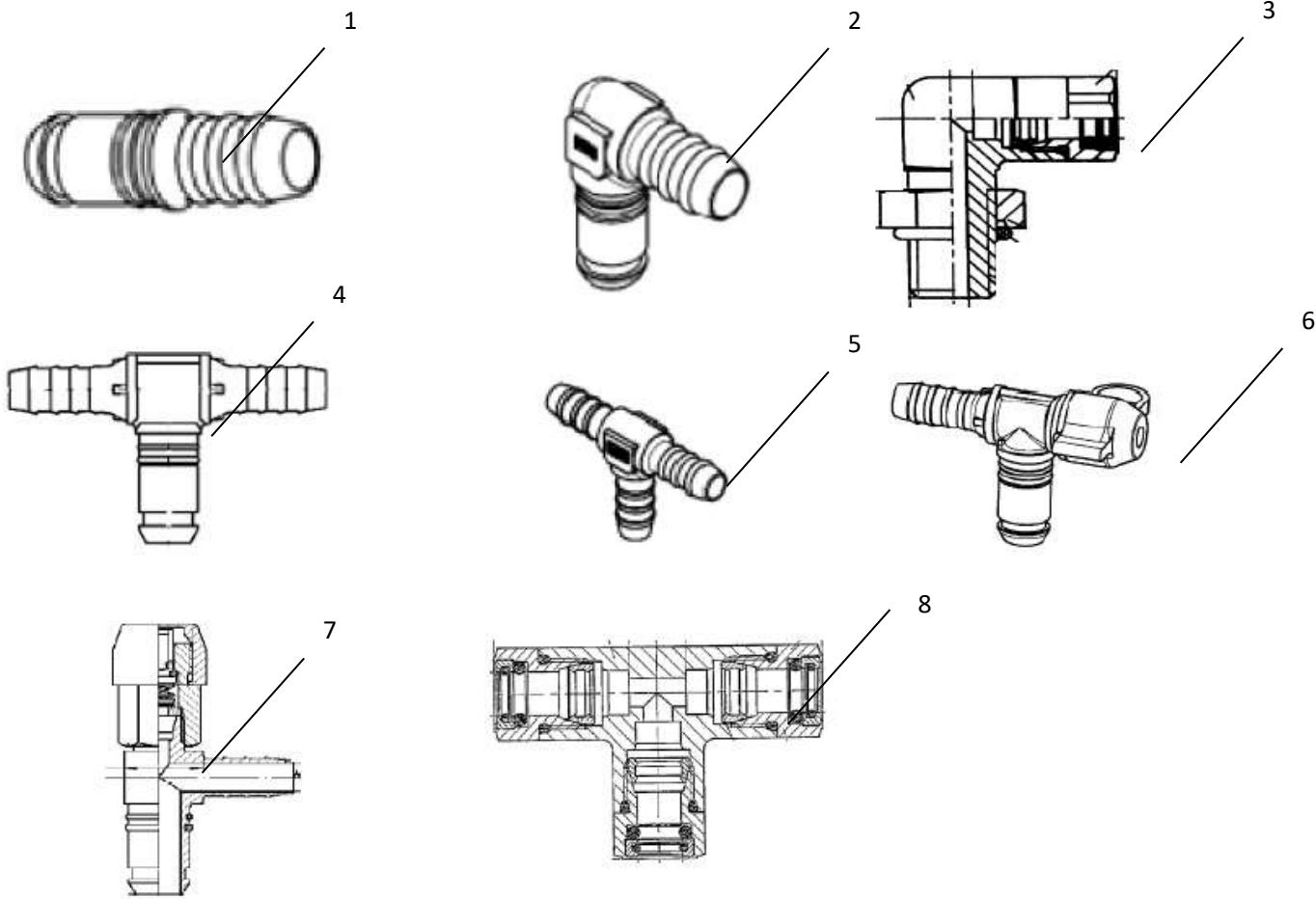
储气筒安装 AIR TANK FIXING



储气筒安装 AIR TANK FIXING

序号 NO	件号 Part.No	名称 Designation	Name	数量 Quantity	适用车型 Suited type	备注 Remark
1	Q1811430T	六角法兰面承面带齿螺栓	Hex.screw	2		
2	06.11251.2005	六角自锁螺母	Nut	4		
3	81.51710.5426	支架总成	Bracket	2		
4	117000550013	张紧销	Hex.screw	2		
5	199112270013	紧固带	Fasterning strap	2		
6	120900190017	拉紧销	Nut	2		
7	DZ91189360880	内六角圆柱头螺钉	Hex.screw	2		
8	DZ97259360207	储气筒 20L	Air tank (20l)	1		
9	168000250092	密封垫圈	Seal ring	1		
10	199100360319	锥体环	Taper ring	1		
11	81.51260.6054	放水阀	Drainage valve	1		

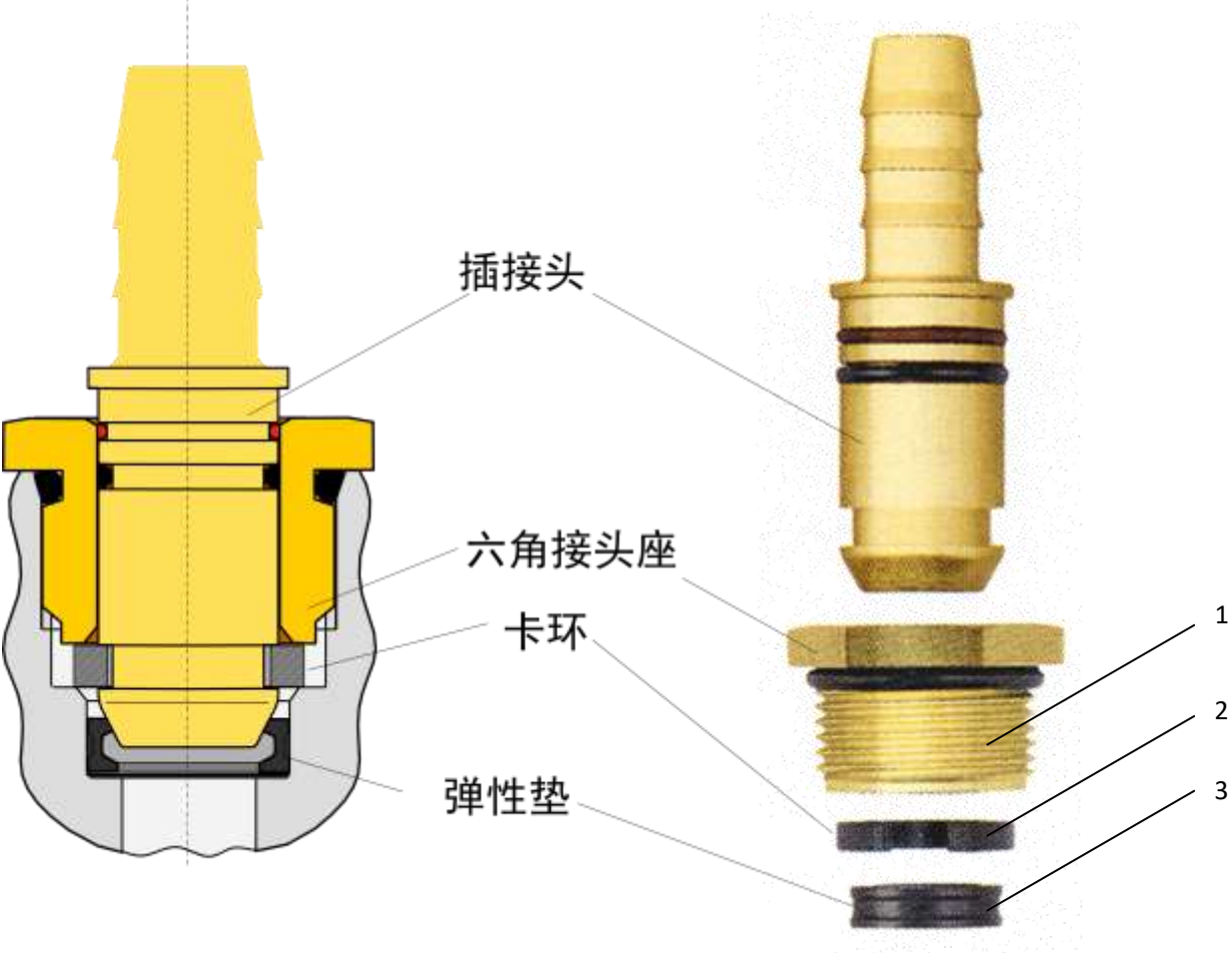
管路连接件、管接头 CONNECTING PARTS,LINE & NIPPLE JOINT



管路连接件、管接头 CONNECTING PARTS,LINE & NIPPLE JOINT

序号 NO	件号 Part.No	名称 Designation	Name	数量 Quantity	适用车型 Suited type	备注 Remark
A		管路连接件	Conneting parts			
1	81.98181.6081	直通接头	Nozzle			NG8, Φ8
	81.98181.6082	直通接头	Nozzle			NG12, Φ8
	81.98181.6083	直通接头	Nozzle			NG12, Φ12
	81.98181.6201	直通接头	Nozzle			NG12, Φ14
2	81.98181.6084	直角接头	Nozzle			NG8, Φ8
	81.98181.6085	直角接头	Nozzle			NG12, Φ8
	81.98181.6086	直角接头	Nozzle			NG12, Φ12
	81.98181.6143	直角接头	Nozzle			NG12, Φ12
	81.98181.6202	直角接头	Nozzle			NG12, Φ14
3	81.98181.6236	直角接头	Nozzle			M12, Φ8
4	81.98181.6088	三通接头	Tee joint			NG12, Φ12, Φ8
	81.98181.6122	三通接头	Tee joint			NG12, Φ12, Φ12
5	81.98181.0191	三通接头	Tee joint			Φ8, Φ8, Φ8
6	DZ92189366296	测试接头	L-Joint			NG12, Φ12
7	DZ92189366297	测试接头	T-Joint			NG12, Φ12
8	81.98181.6065	三通接头	Tee joint			Φ6, Φ6, Φ6

管路连接件、管接头 CONNECTING PARTS,LINE & NIPPLE JOINT

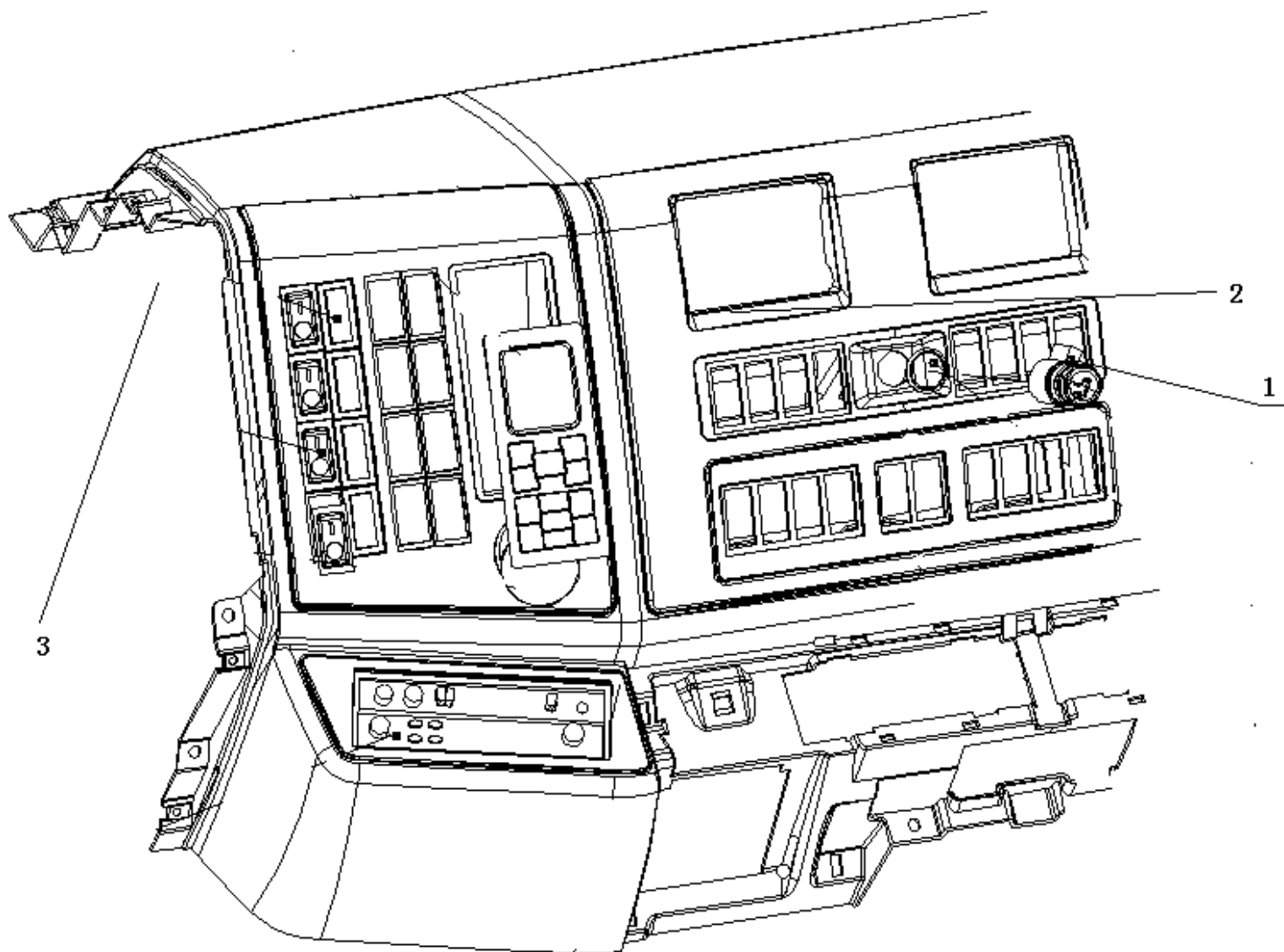


管路连接件、管接头 CONNECTING PARTS,LINE & NIPPLE JOINT

序号 NO	件号 Part.No	名称 Designation	Name	数量 Quantity	适用车型 Suited type	备注 Remark
1	81.98181.6346	六角螺母座	Nut			NG6
	81.98181.6114	六角螺母座	Nut			NG8
	81.98181.6115	六角螺母座	Nut			NG12
2	81.98181.0216	卡环	Cutting ring			NG6
	81.98181.0178	卡环	Cutting ring			NG8
	81.98181.0179	卡环	Cutting ring			NG12
3	81.98181.0217	弹性垫圈	Seal ring			NG6
	81.98181.0176	弹性垫圈	Seal ring			NG8
	81.98181.0177	弹性垫圈	Seal ring			NG12

驾驶室电器

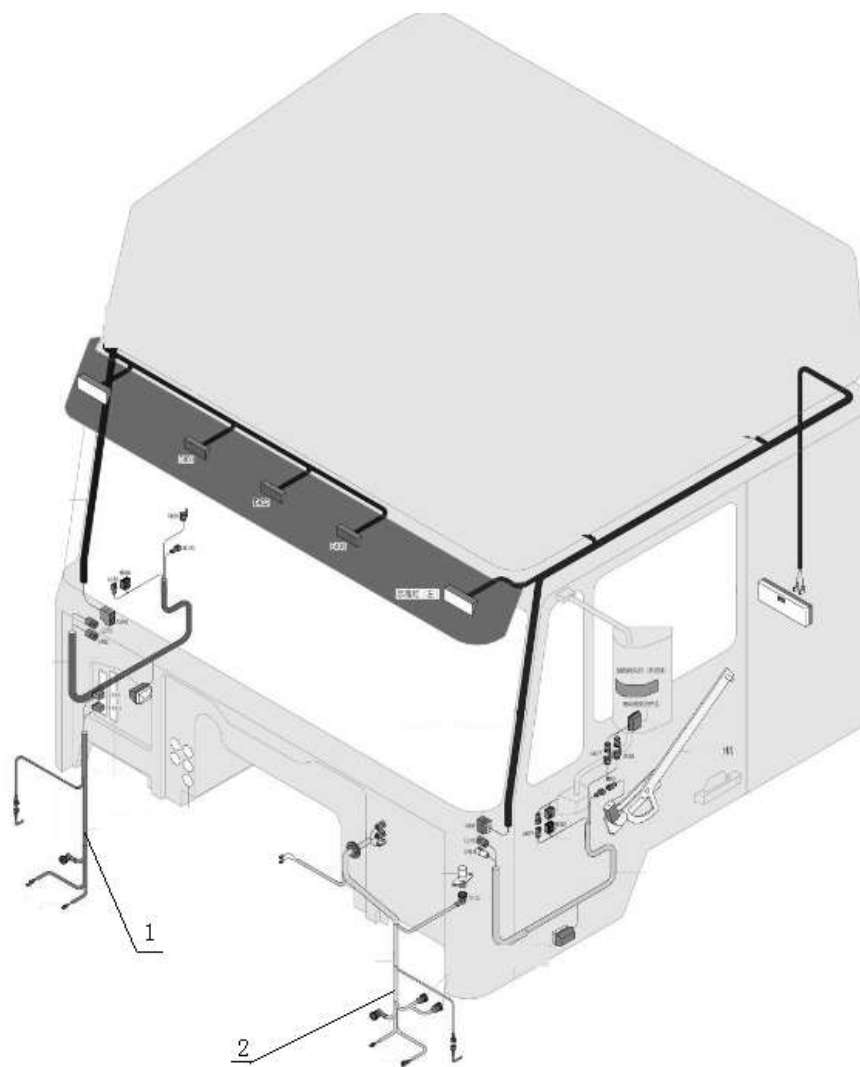
驾驶室电器/L3000/附加/天行健 BD 版/多媒体屏/摄像头线束×1



驾驶室电器/L3000/附加/天行健 BD 版/多媒体屏/摄像头线束×1

序号 NO	件号 Part.No	名称 Designation	Name	数量 Quantity	适用车型 Suited type	备注 Remark
1	DZ95189586591	天行健智雅版 BD 车载终端 (3102X)		1		
2	DZ98149586575	车载显示屏(BH)		1		
3	DZ96189586116	L3000 多媒体屏左支架		1		
4	DZ96189586117	L3000 多媒体屏右支架		1		

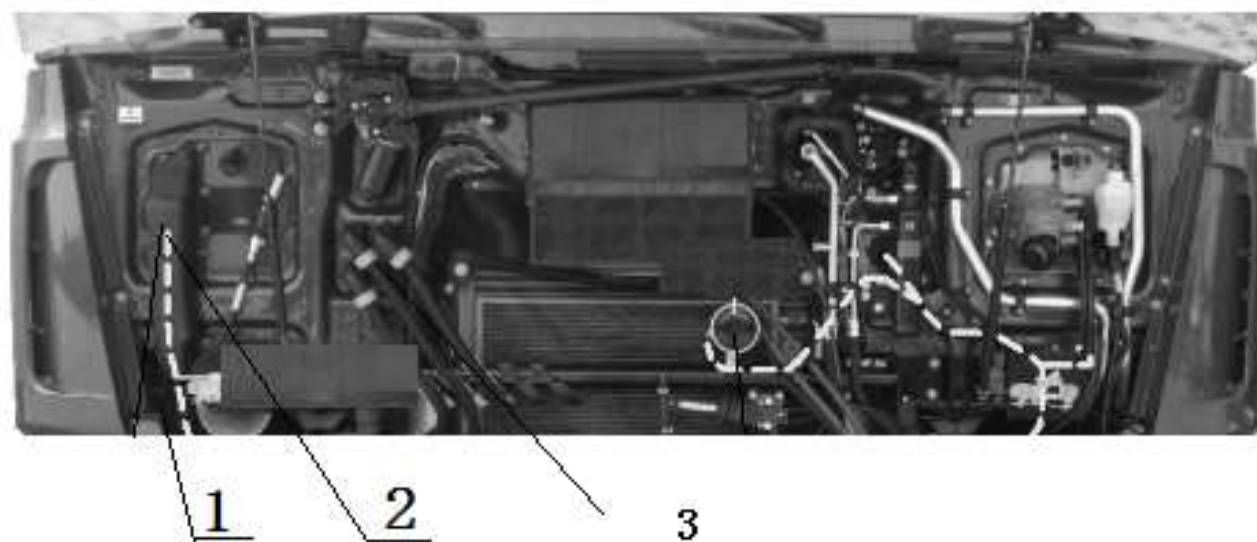
驾驶室电器/L3000/附加/天行健 BD 版/多媒体屏/摄像头线束×1



驾驶室电器/L3000/附加/天行健 BD 版/多媒体屏/摄像头线束×1

序 号 NO	件 号 Part.No	名 称 Designation	Name	数 量 Quantity	适用车型 Suited type	备 注 Remark
1	DZ96189776018	新 M3000 天行健驾驶室附加 线束		1		
2	DZ95189586523	智能终端 GPRS 天线		1		
3	DZ95189586592	北斗/GPS 天线		1		

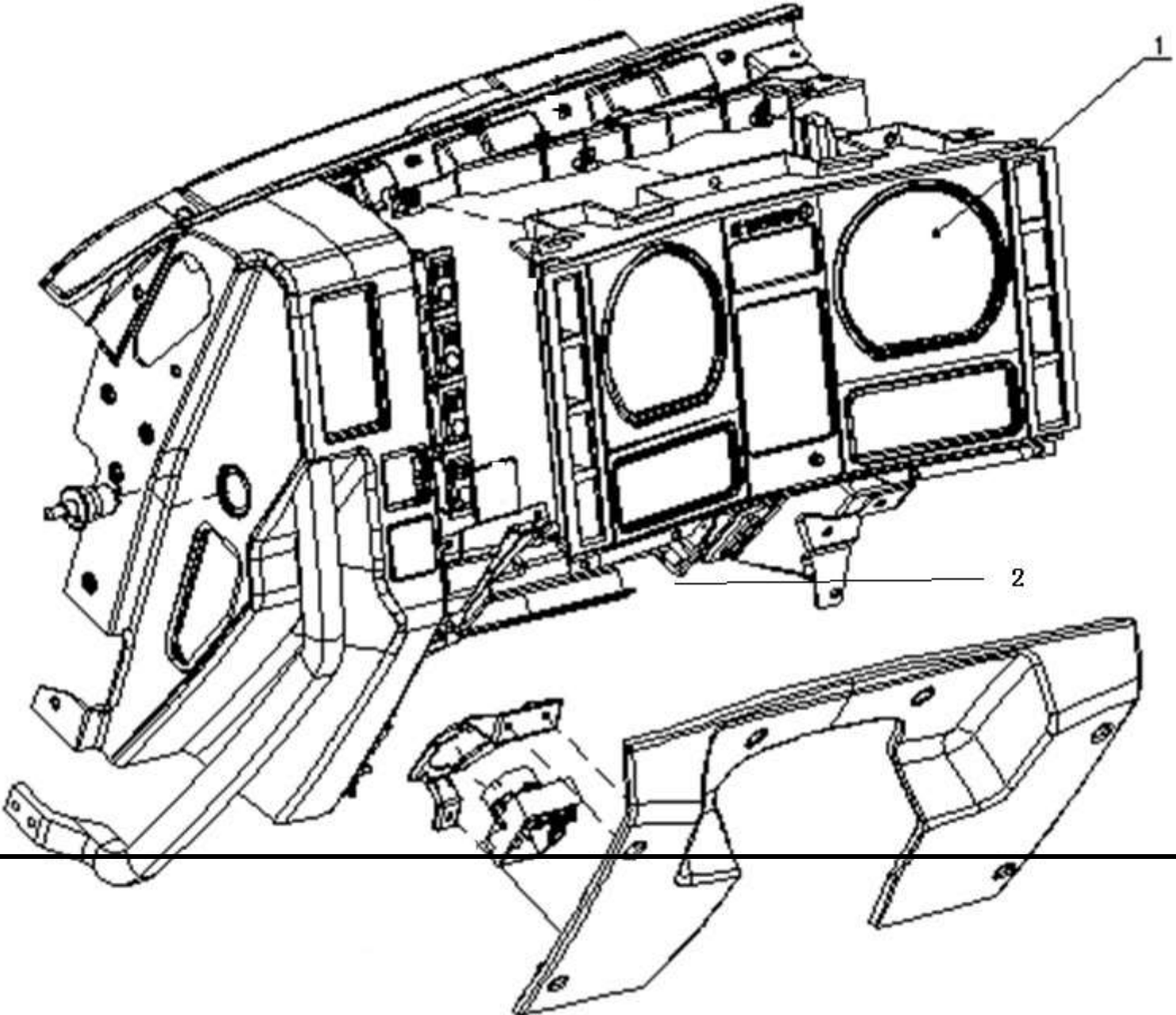
驾驶室电器/L3000/附加/天行健 BD 版/多媒体屏/摄像头线束×1



驾驶室电器/L3000/附加/天行健 BD 版/多媒体屏/摄像头线束×1

序 号 NO	件 号 Part.No	名 称 Designation	Name	数 量 Quantity	适用车型 Suited type	备 注 Remark
1	DZ98149776002	天行健显示屏电源连接线束 (BH)		1		
2	DZ97189776411	摄像头转接线束 (4 针转 4 孔 /5m)		1		
3	DZ95189586577	车载屏信号转接线束		1		

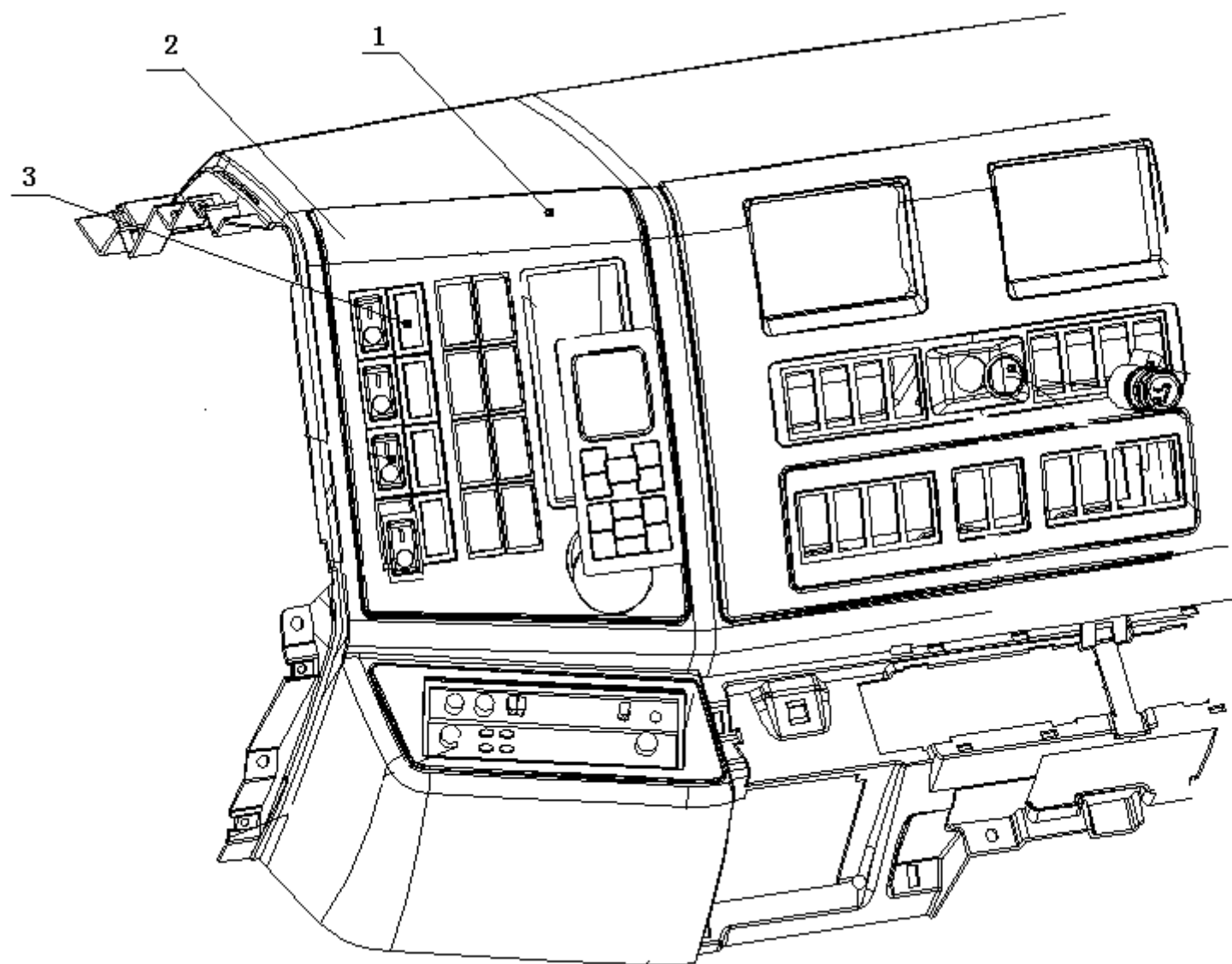
驾驶室电器/L3000/YC4E50/防火墙



驾驶室电器/L3000/YC4E50/防火墙

序号 NO	件号 Part.No	名称 Designation	Name	数量 Quantity	适用车型 Suited type	备注 Remark
1	DZ96189584121	组合仪表 (LE)		1		
2	DZ96189777001	线束支架 (盖板下方)		1		

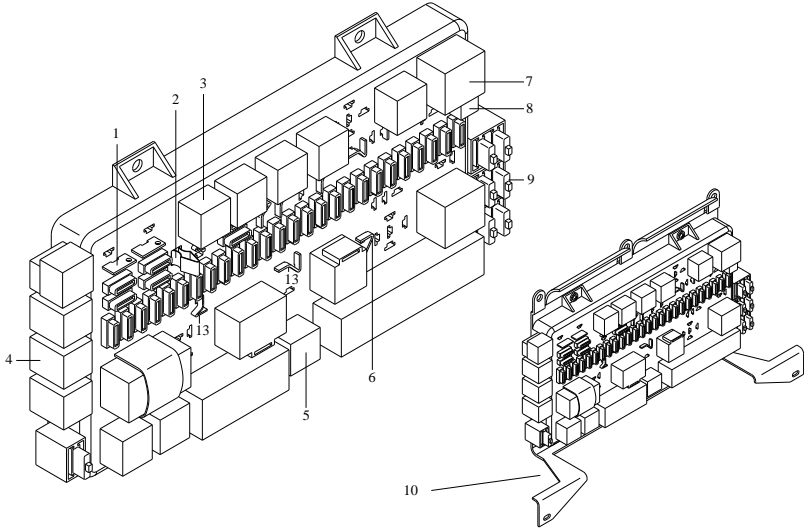
驾驶室电器/L3000/YC4E50/防火墙



驾驶室电器/L3000/YC4E50/防火墙

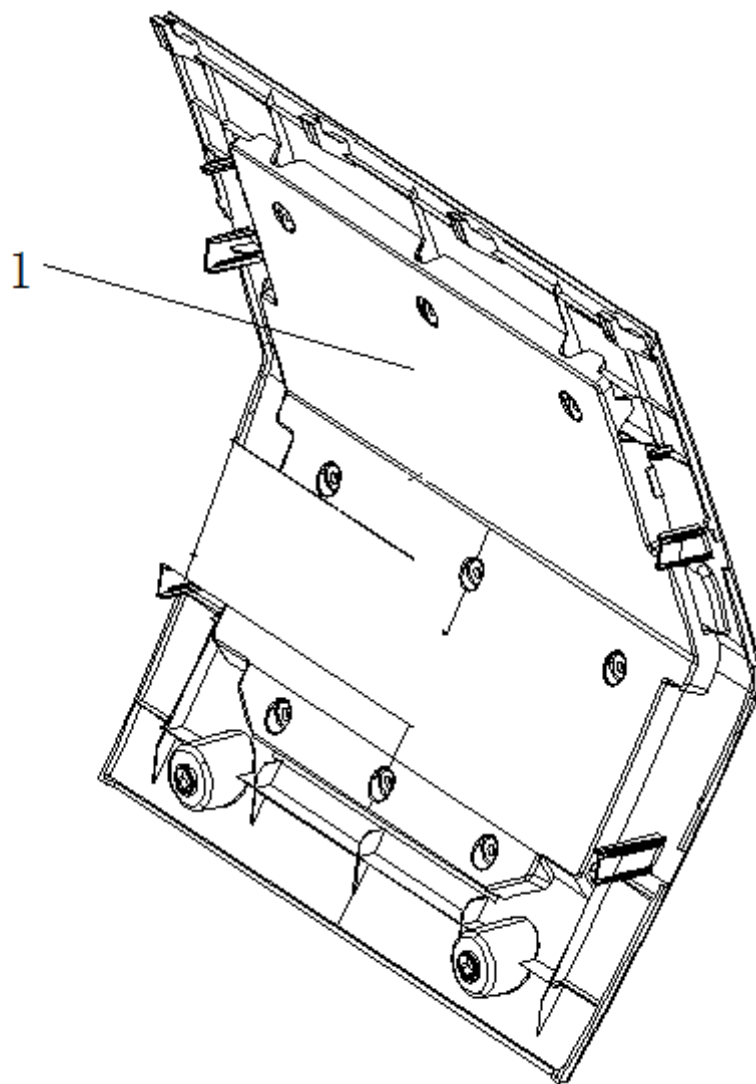
序号 NO	件号 Part.No	名称 Designation	Name	数量 Quantity	适用车型 Suited type	备注 Remark
1	DZ96189584636	组合开关 (LE 基本型)		1		
2	DZ95189777120	OB D 诊断接口固定卡盖组件		1		
3	DZ98149584607	多功率省油开关/两档 (BH)		1		

驾驶室电器/L3000/YC4E50/防火墙



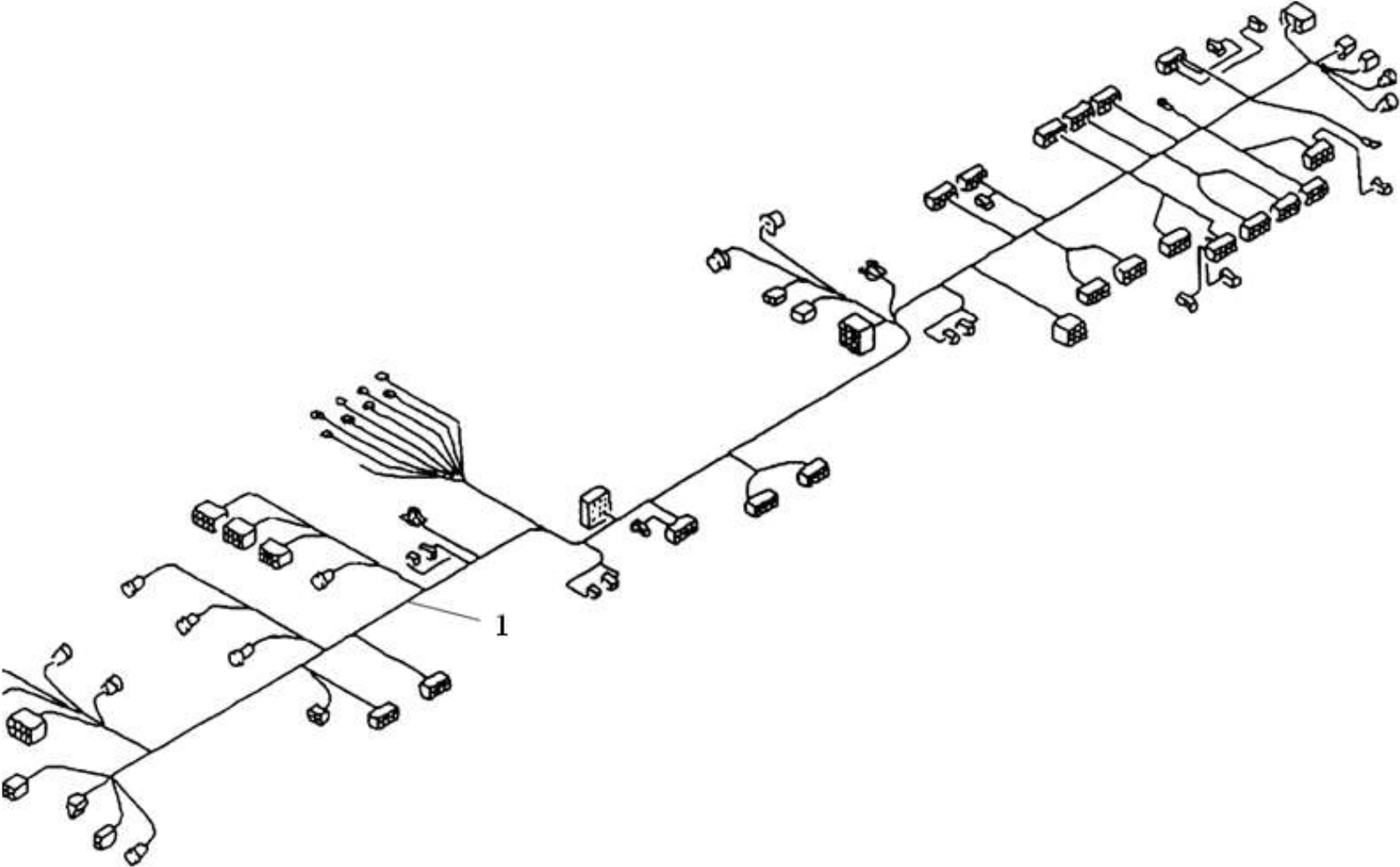
驾驶室电器/L3000/YC4E50/防火墙

序号 NO	件号 Part.No	名称 Designation	Name	数量 Quantity	适用车型 Suited type	备注 Remark
1	DZ96189584304	五爪继电器 (BH)		1		
2	DZ96189584303	四爪继电器 (BH)		9		
3	DZ96189584320	四爪继电器(带二极管) (BH)		7		
4	DZ96189584325	昼行灯继电器(BH)		1		
5	DZ96189584322	二极管组(BH)		1		
6	DZ96189584312	雨刮继电器 (BH)		1		
7	DZ96189584310	闪光器_载货/自卸车用 (BH)		1		
8	DZ96189584326	后雾灯继电器(BH)		1		
9	DZ98189584330	控制器支架一层		1		
10	DZ98189584337	保险丝继电器安装支架		1		



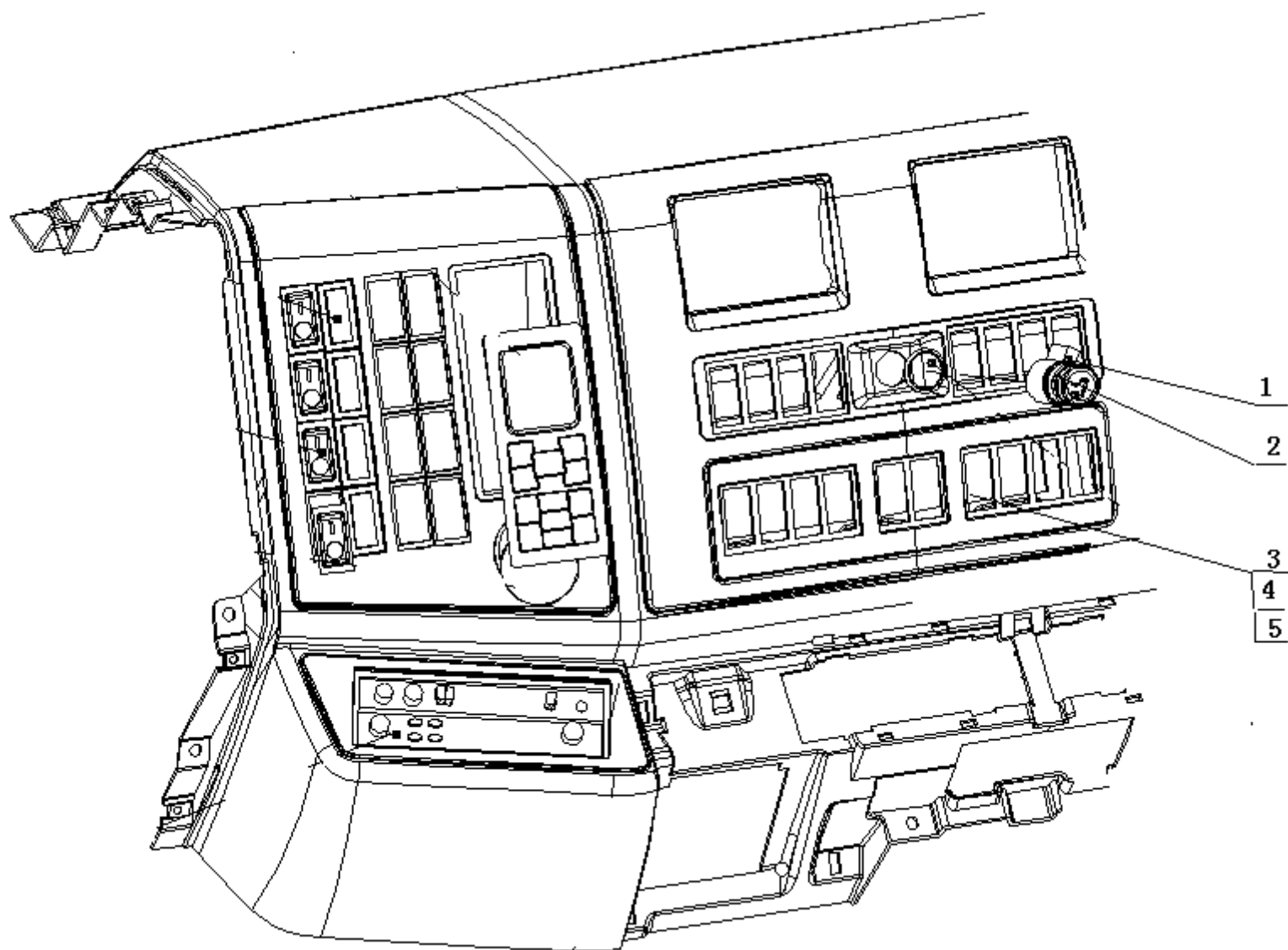
驾驶室电器/L3000/YC4E50/防火墙

序号 NO	件号 Part.No	名称 Designation	Name	数量 Quantity	适用车型 Suited type	备注 Remark
1	DZ98149580302	保险盒/继电器说明牌/YC		1		



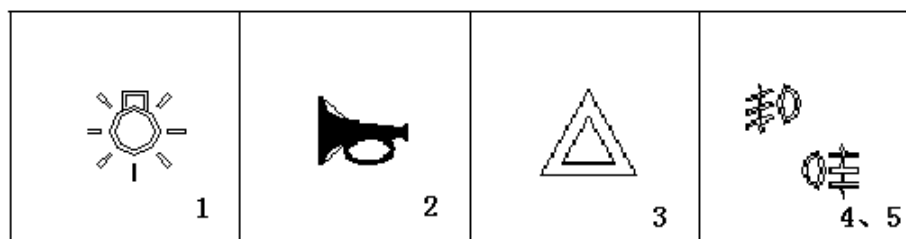
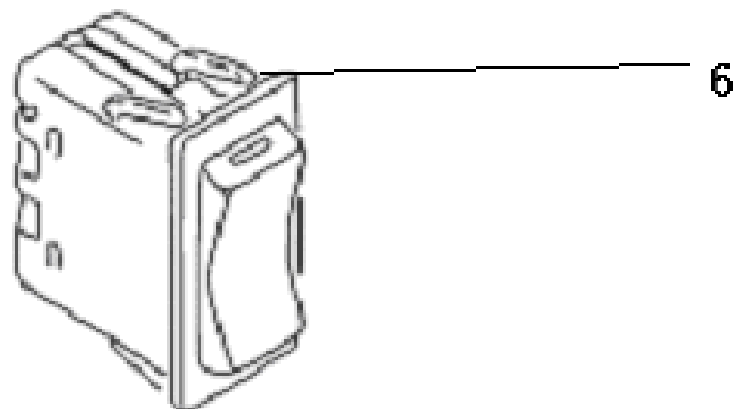
驾驶室电器/L3000/YC4E50/防火墙

序号 NO	件号 Part.No	名称 Designation	Name	数量 Quantity	适用车型 Suited type	备注 Remark
1	DZ98149771312	YC4E50 驾驶室线束总成/防火墙 (BH)		1		



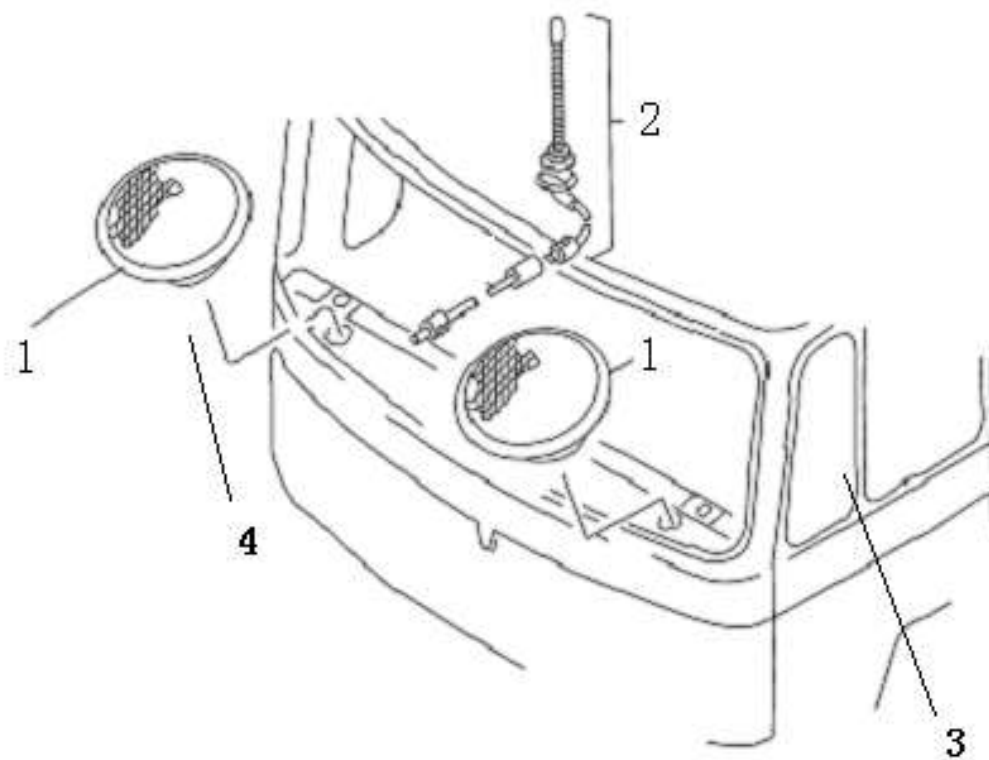
驾驶室电器/L3000/基础/无收音机/新内饰

序号 NO	件号 Part.No	名称 Designation	Name	数量 Quantity	适用车型 Suited type	备注 Remark
1	DZ96189586601	点烟器(BH—HP24903725010)		1		
2	DZ96189586602	点烟器座 (BH-HP24903725011)		1		
3	DZ98149584621	翘板开关一组安装框(BH)		2		
4	DZ98149584622	翘板开关两组安装框(BH)		2		
5	DZ98149584623	翘板开关九组安装框(BH)		2		



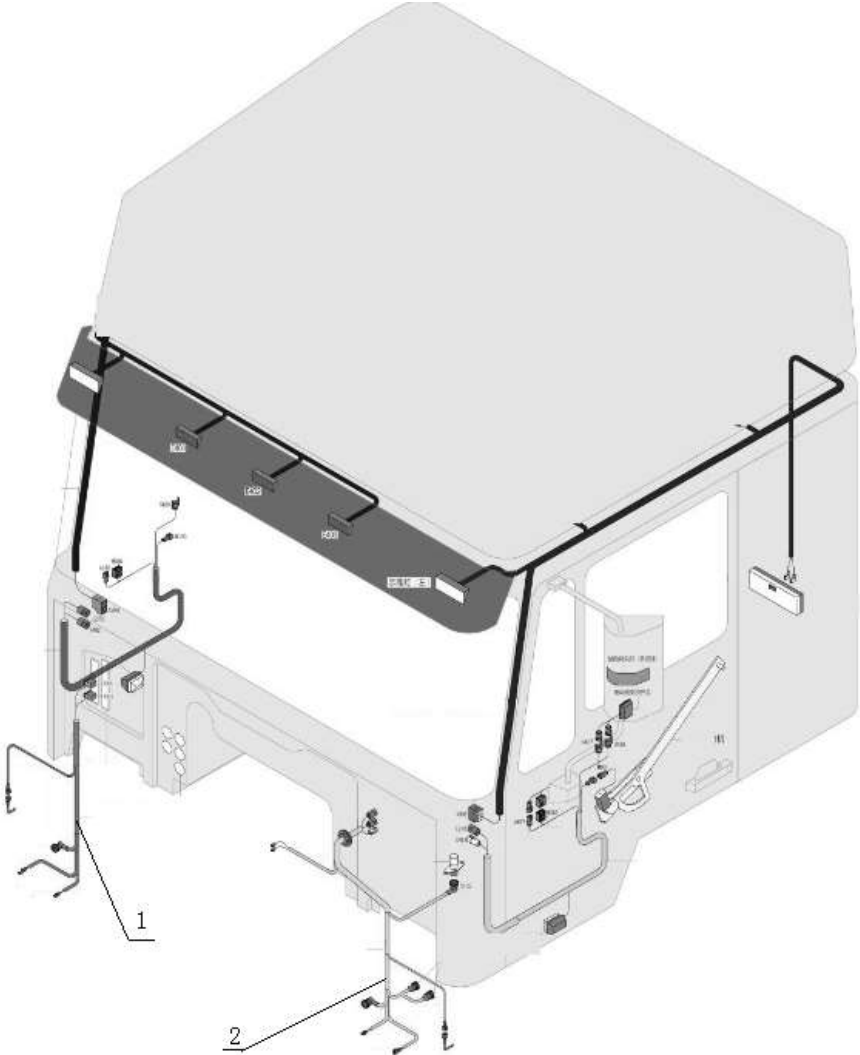
驾驶室电器/L3000/基础/无收音机/新内饰

序号 NO	件号 Part.No	名称 Designation	Name	数量 Quantity	适用车型 Suited type	备注 Remark
1	DZ98149584601	顶灯开关/三档		1		
2	DZ98149584602	电气喇叭转换开关		1		
3	DZ98149584605	危险报警开关 (BH)		1		
4	DZ98149584604	后雾灯开关		1		
5	DZ98149584603	前雾灯开关		1		
6	DZ98149584606	开关板堵盖 (BH)		10		



驾驶室电器/L3000/基础/无收音机/新内饰

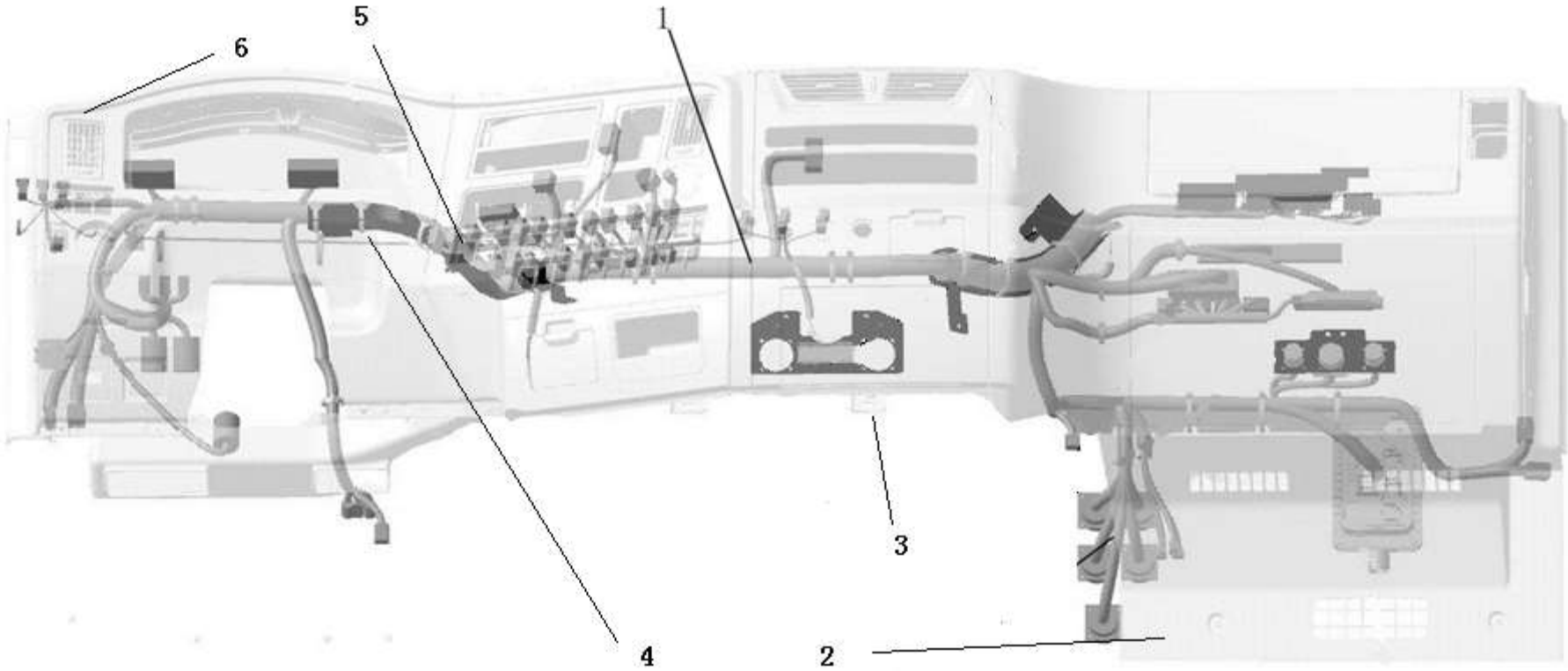
序号 NO	件号 Part.No	名称 Designation	Name	数量 Quantity	适用车型 Suited type	备注 Remark
1	DZ95189711410	电喇叭(DL229D)		2		
2	DZ96189772767	天线总成 (BH-HP22407910040)		1		
3	DZ98149586104	高音扬声器		2		
4	DZ98149586105	中低音扬声器		2		



驾驶室电器/L3000/基础/无收音机/新内饰

序号 NO	件号 Part.No	名称 Designation	Name	数量 Quantity	适用车型 Suited type	备注 Remark
1	DZ96189584321	气喇叭电磁阀（低顶）			1	
2	DZ96189584331	L3000 气喇叭电磁阀支架			1	
3	DZ97189777099	前围防火墙总成			1	
4	DZ97189777094	前围防火墙出线孔堵头			1	
5	DZ96189584332	支架垫板			1	

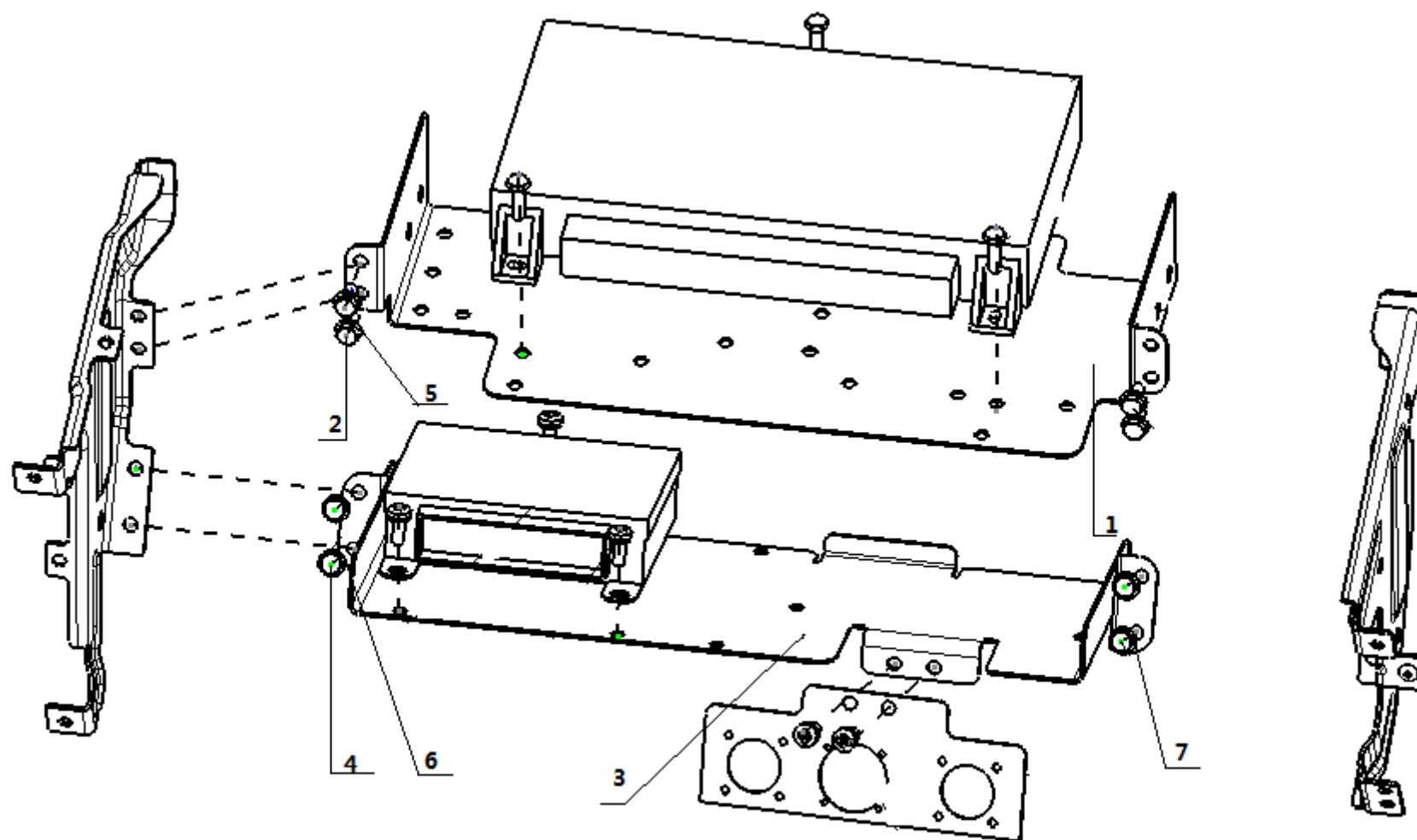
驾驶室电器/L3000/附加/燃油防盗



驾驶室电器/L3000/附加/燃油防盗

序号 NO	件号 Part.No	名称 Designation	Name	数量 Quantity	适用车型 Suited type	备注 Remark
1	DZ98149776301	燃油防盗驾驶室附加线束 (BH)		1		
2	Q340B06	1型六角螺母(镀锌)		1		
3	Q150B0620	六角头螺栓(镀锌)		1		
4	DZ97189585102	燃油防盗报警器安装支架 (HX)		1		
5	DZ95189583113	燃油防盗报警器		1		
6	DZ91189710010	喇叭总成		1		

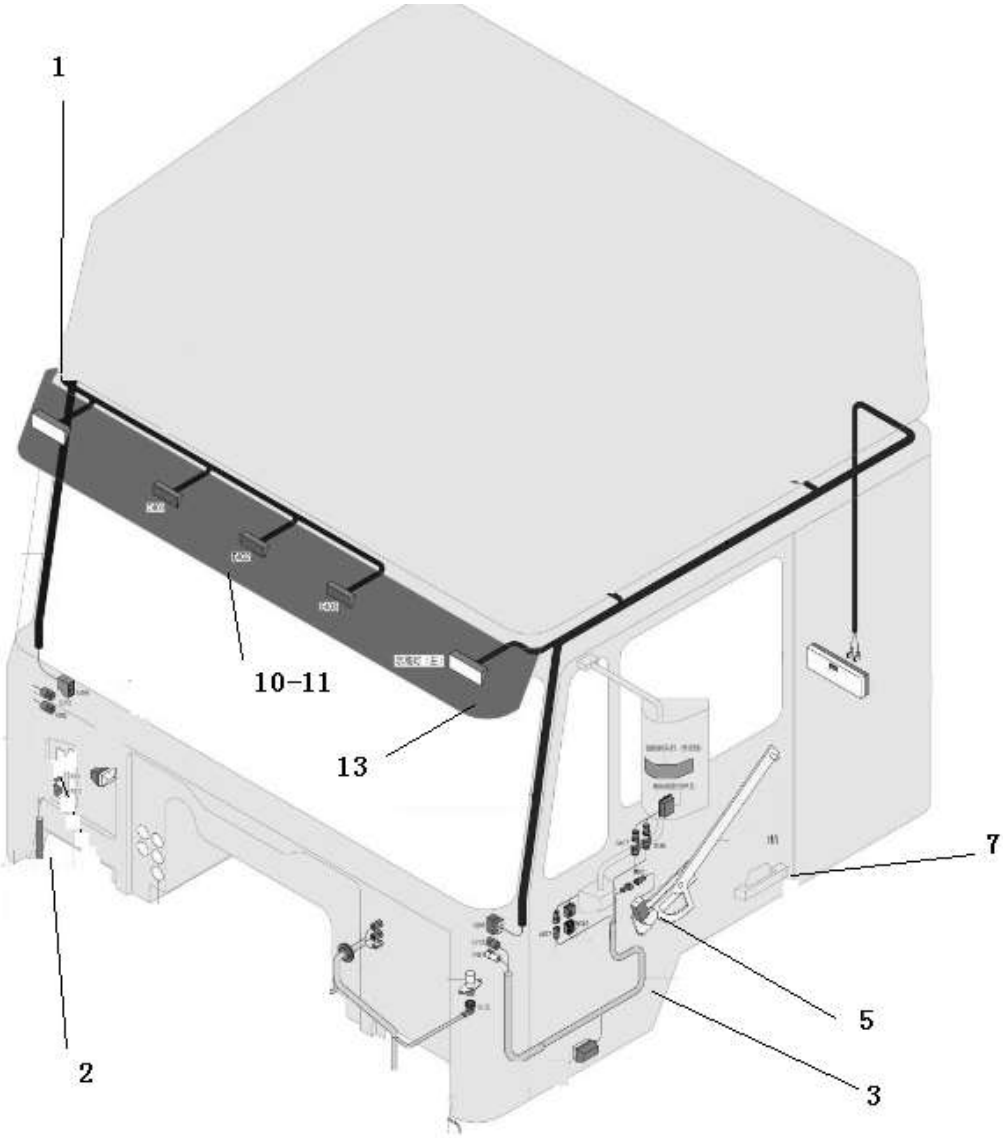
驾驶室电器/附加/国产四通道 ABS 控制器



驾驶室电器/附加/国产四通道 ABS 控制器

序 号 NO	件 号 Part.No	名 称 Designation	Name	数 量 Quantity	适用车型 Suited type	备 注 Remark
1	DZ9100580201	ABS 控制器 (CAN)		1		
2	06.13189.0056	簧片螺母		2		
3	Q2140620	十字槽盘头螺钉		6		
4	Q40306	弹簧垫圈		3		
5	Q340B06	1 型六角螺母(镀锌)		1		
6	Q40106	平垫圈 (镀锌)		4		
7	Q41206	外锯齿锁紧垫圈		3		

驾驶室电器附件/L3000/电摇/中控(无遥控器)/电动电加热后视镜/新内饰

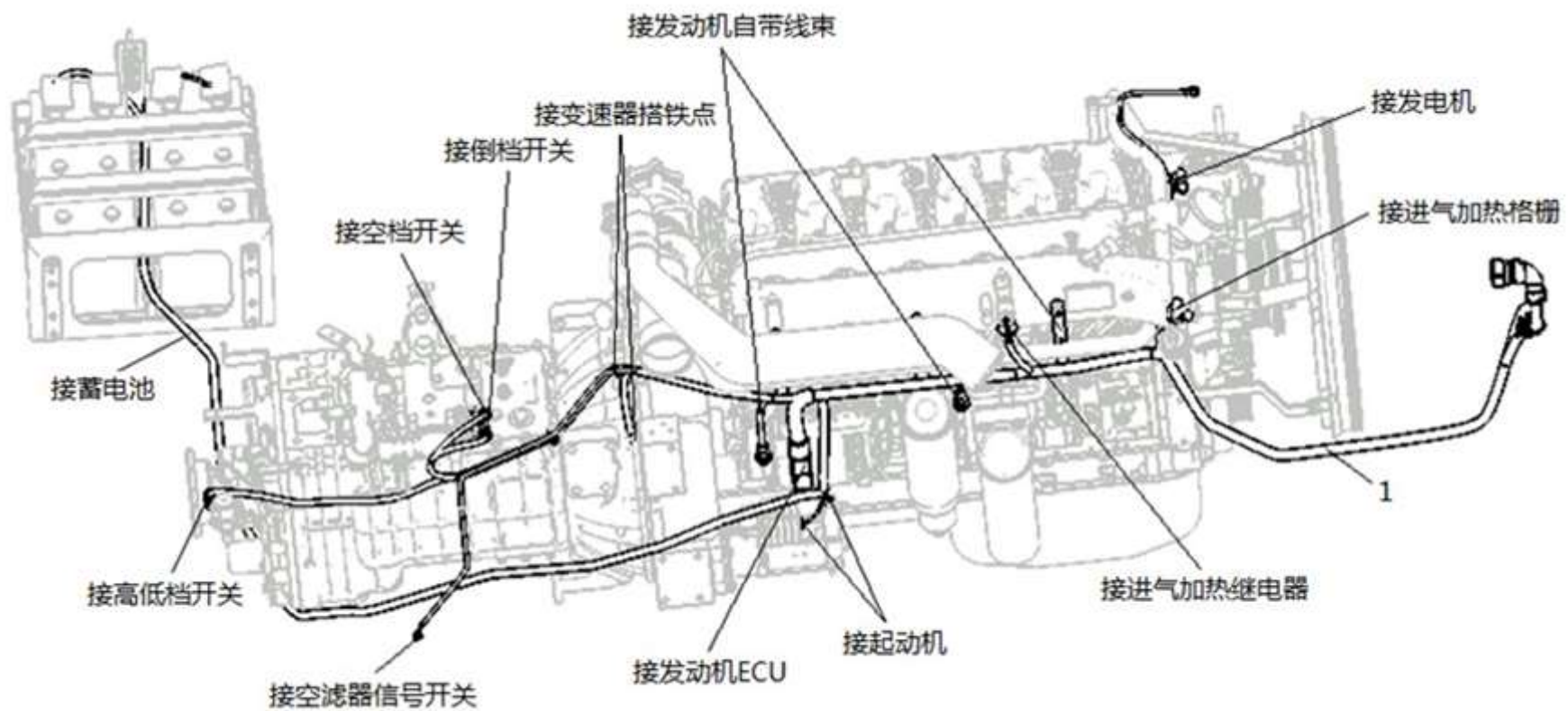


驾驶室电器附件/L3000/电摇/中控(无遥控器)/电动电加热后视镜/新内饰

序号 NO	件号 Part.No	名称 Designation	Name	数量 Quantity	适用车型 Suited type	备注 Remark
1	DZ98149776003	顶棚线束/L3000 遮阳罩/高低 音扬声器(BH)		1 1		
2	DZ98149774013	L3000 地板线束/燃油防盗(BH)		1		
3	DZ98149771702	L3000 左车门线束/中控/电动 电加热后视镜/防火墙 (BH)		1		
4	DZ98149771703	L3000 右车门线束/中控/电动 电加热后视镜/防火墙(BH)		1		
5	DZ95189586609	门窗控制单元(带中控锁、后 视镜)		1 1		
6	DZ98149584624			1		
7	DZ98149584609	主驾门窗控制/电摇 (BH)		1		
8	DZ96189584614	副驾门窗控制/电摇 (BH)		2		
9		门灯开关 (BH-HP22403730030)		2		
10	DZ98189721320	阅读灯 (L3000, LED)		2		
11	DZ96189721369	室内顶灯 (L3000, LED)		2		
12	DZ96189721210	踏步灯 (新 M3000, LED)		2		
13	DZ9100770423	示廓灯		2		

底盘电器

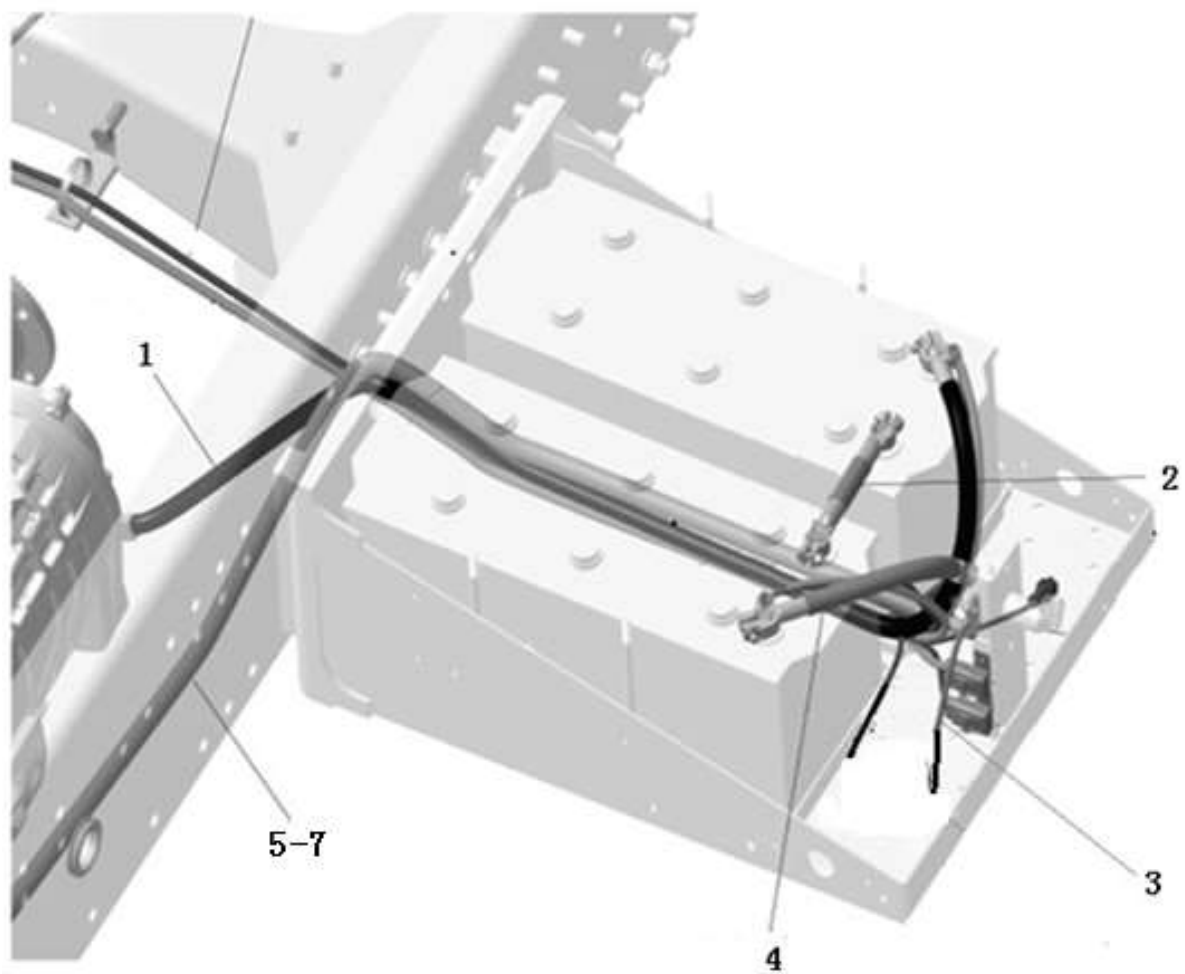
底盘电器/L3000/防火墙/YC4E50/筒式 SCR/6×4/4×2



底盘电器/L3000/防火墙/YC4E50/筒式 SCR/6×4/4×2

序号 NO	件号 Part.No	名称 Designation	Name	数量 Quantity	适用车型 Suited type	备注 Remark
1	DZ98149775026	发动机、变速器底盘电线束 (L3000/YC4E50/筒式 SCR/6×4/4×2/防火墙)		1		

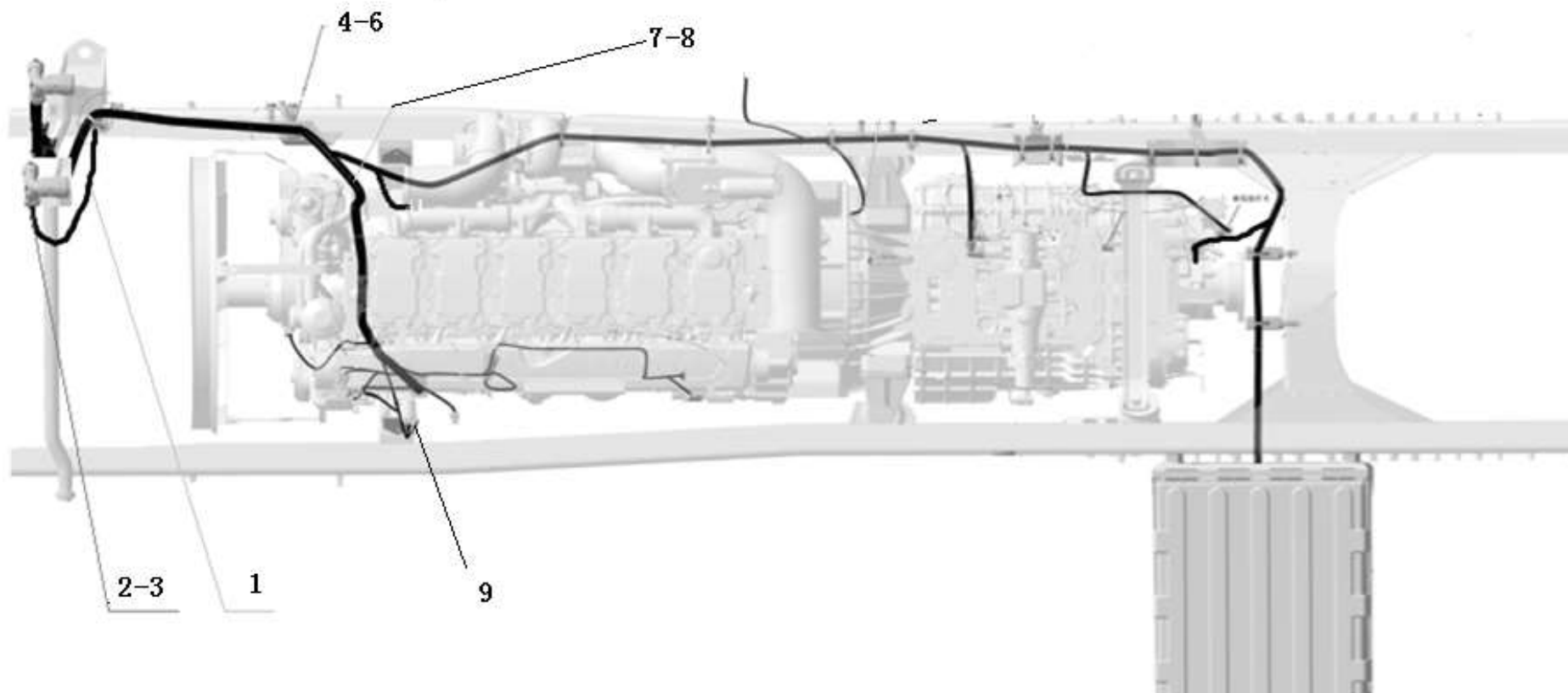
底盘电器/L3000/防火墙/YC4E50/筒式 SCR/6×4/4×2



底盘电器/L3000/防火墙/YC4E50/筒式 SCR/6×4/4×2

序号 NO	件号 Part.No	名称 Designation	Name	数量 Quantity	适用车型 Suited type	备注 Remark
1	DZ93189773849	蓄电池负极至车架外侧搭铁电缆(85cm)		1		
2	81.25417.6708	蓄电池连线		1		
3	DZ93189773814	连接电缆 70×220-10		1		
4	DZ9100776397	正极电缆(总开关至起动机)		1		
5	DZ93189773850	变速箱至车架内侧搭铁电缆(潍柴发动机/60cm)		1		
6	DZ97189777062	搭铁接线柱(安装 M14, 接线 M10)		1		
7	Q40016	小垫圈(镀锌)		1		
8	Q33210T2F3	2型全金属六角锁紧螺母		3		
9	Q41212	外锯齿锁紧垫圈		2		

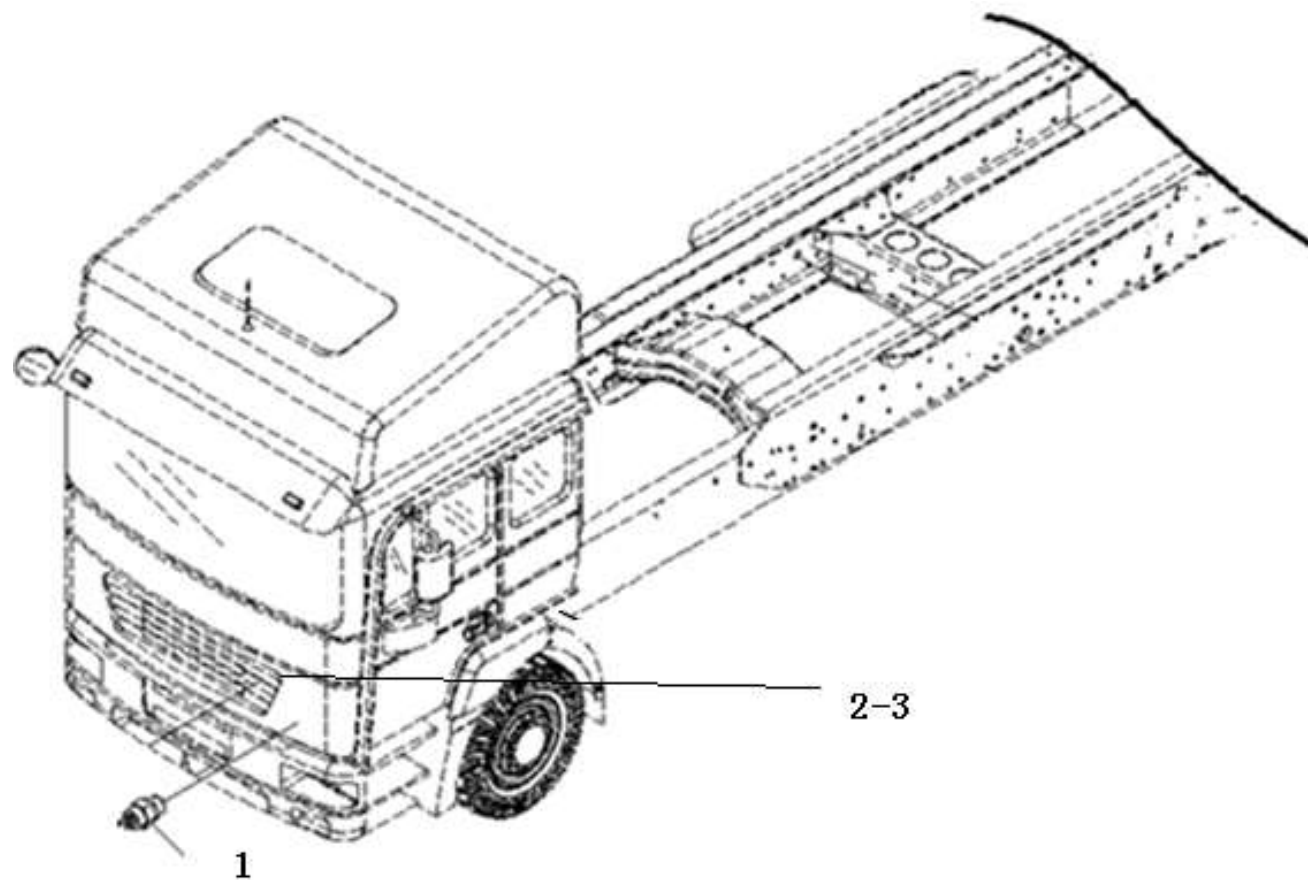
底盘电器/L3000/防火墙/YC4E50/筒式 SCR/6×4/4×2



底盘电器/L3000/防火墙/YC4E50/筒式 SCR/6×4/4×2

序号 NO	件号 Part.No	名称 Designation	Name	数量 Quantity	适用车型 Suited type	备注 Remark
1	DZ96189774228	车速传感器电缆线/新(2700)		1		
2	121300050086	铅封		2		
3	190000810930	铅封线		1		
5	Q150B0812	六角头螺栓(镀锌)		4		
6	Q401B08	平垫圈(镀锌)		4		
7	DZ96189773866	底盘电器盒一连接线 100(MAN 蓄电池箱/开关中置)		1		
8	DZ95189711722	底盘电器盒安装支架		2		
9	DZ93189712115	底盘电器盒(一)		1		

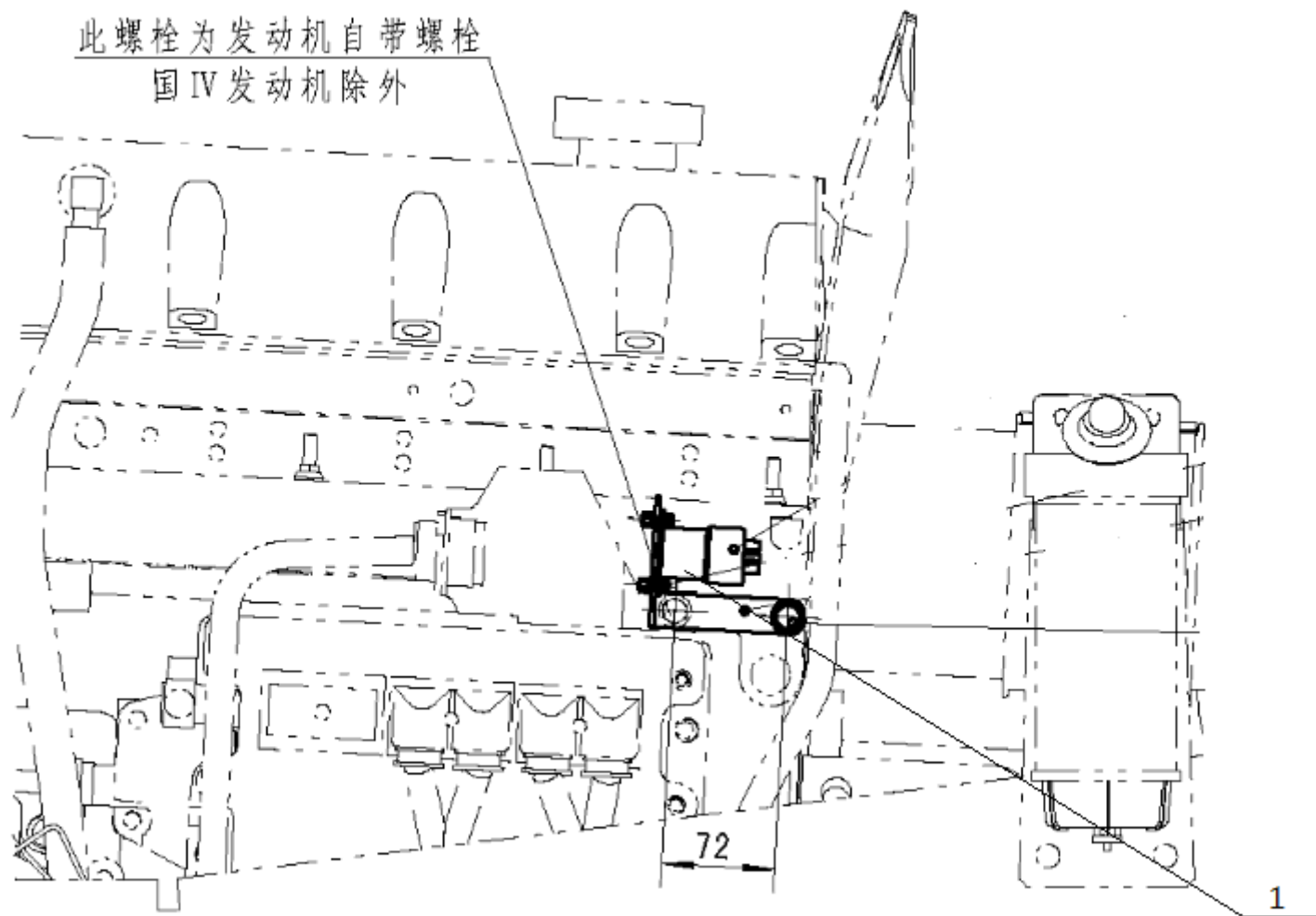
底盘电器/L3000/防火墙/YC4E50/筒式 SCR/6×4/4×2



底盘电器/L3000/防火墙/YC4E50/筒式 SCR/6×4/4×2

序号 NO	件号 Part.No	名称 Designation	Name	数量 Quantity	适用车型 Suited type	备注 Remark
1	DZ97189711310	气压信号开关(手制动)		1		
2	DZ97189711201	气压传感器		2		
3	DZ95189711310	气压信号开关(制动)		1		

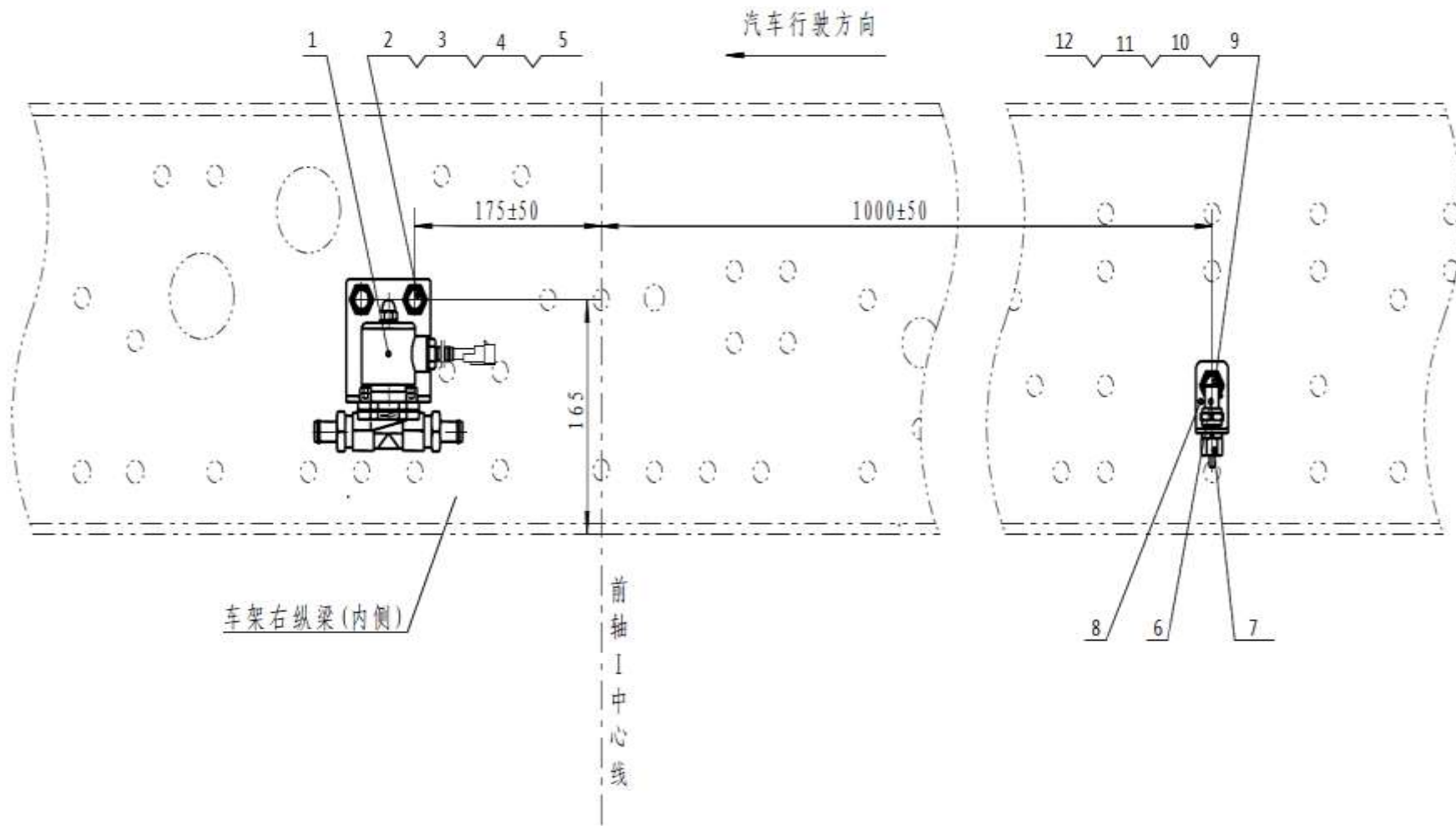
底盘电器/L3000/防火墙/YC4E50/筒式 SCR/6×4/4×2



底盘电器/L3000/防火墙/YC4E50/筒式 SCR/6×4/4×2

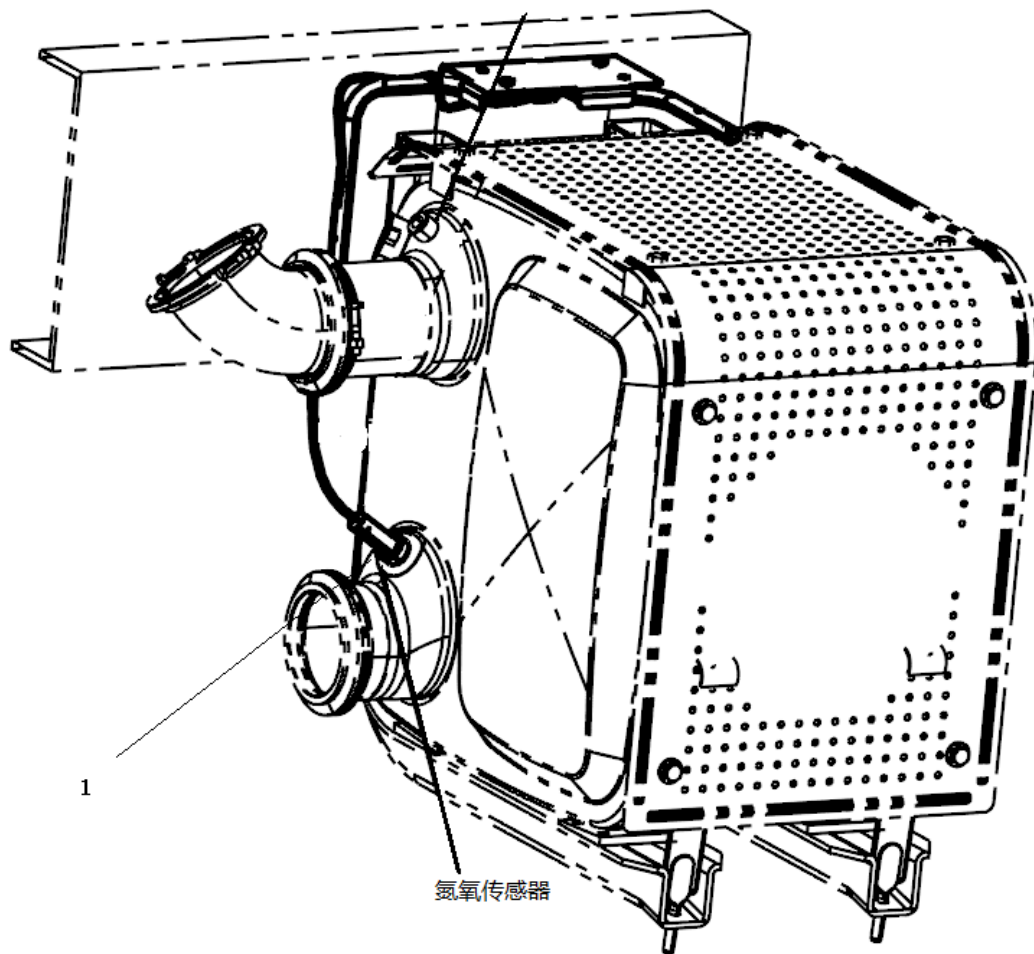
序号 NO	件号 Part.No	名称 Designation	Name	数量 Quantity	适用车型 Suited type	备注 Remark
1	DZ9100580162	进气预热器继电器		1		

底盘电器/L3000/防火墙/YC4E50/筒式 SCR/6×4/4×2



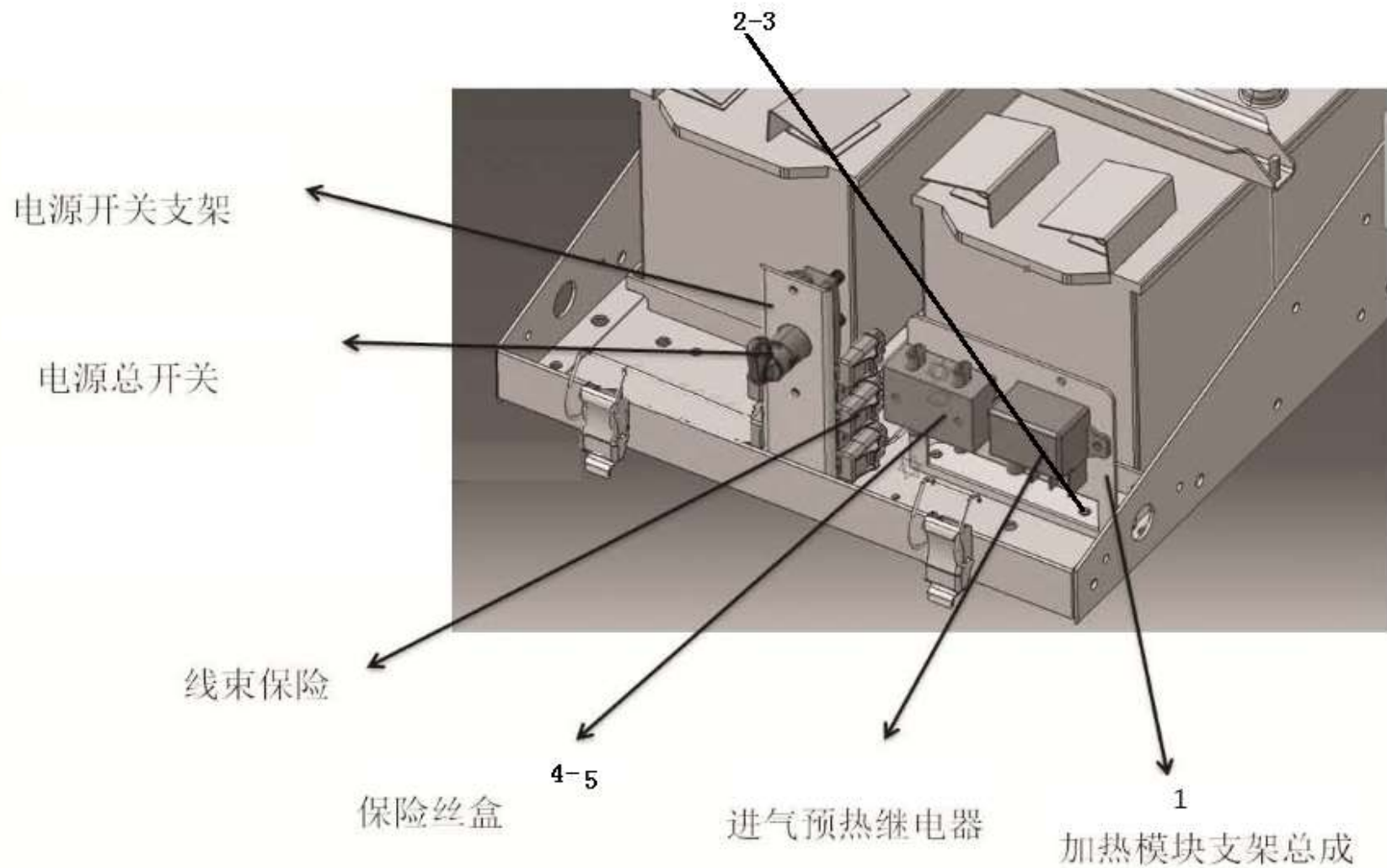
底盘电器/L3000/防火墙/YC4E50/筒式 SCR/6×4/4×2

序号 NO	件号 Part.No	名称 Designation	Name	数量 Quantity	适用车型 Suited type	备注 Remark
1	DZ93189711304	SCR 加热水阀电磁阀		1		
2	Q151B1440T1F3	六角头螺栓-细牙		2		
3	Q401B14	平垫圈 (镀锌)		2		
4	Q341B14T2F3	1 型六角螺母		2		
5	Q40314	弹簧垫圈		2		
6	DZ95189712165	DCU 安装支架		1		
7	Q341C12T2F3	1 型六角螺母		1		
8	DZ95189711025	DCU 组件 (YC 系列)		1		
9	Q401B14	平垫圈 (镀锌)		1		
10	Q40314	弹簧垫圈		1		
11	Q341B14T2F3	1 型六角螺母		1		
12	Q151B1450T1F3	六角头螺栓-细牙		1		



底盘电器/L3000/防火墙/YC4E50/筒式 SCR/6×4/4×2

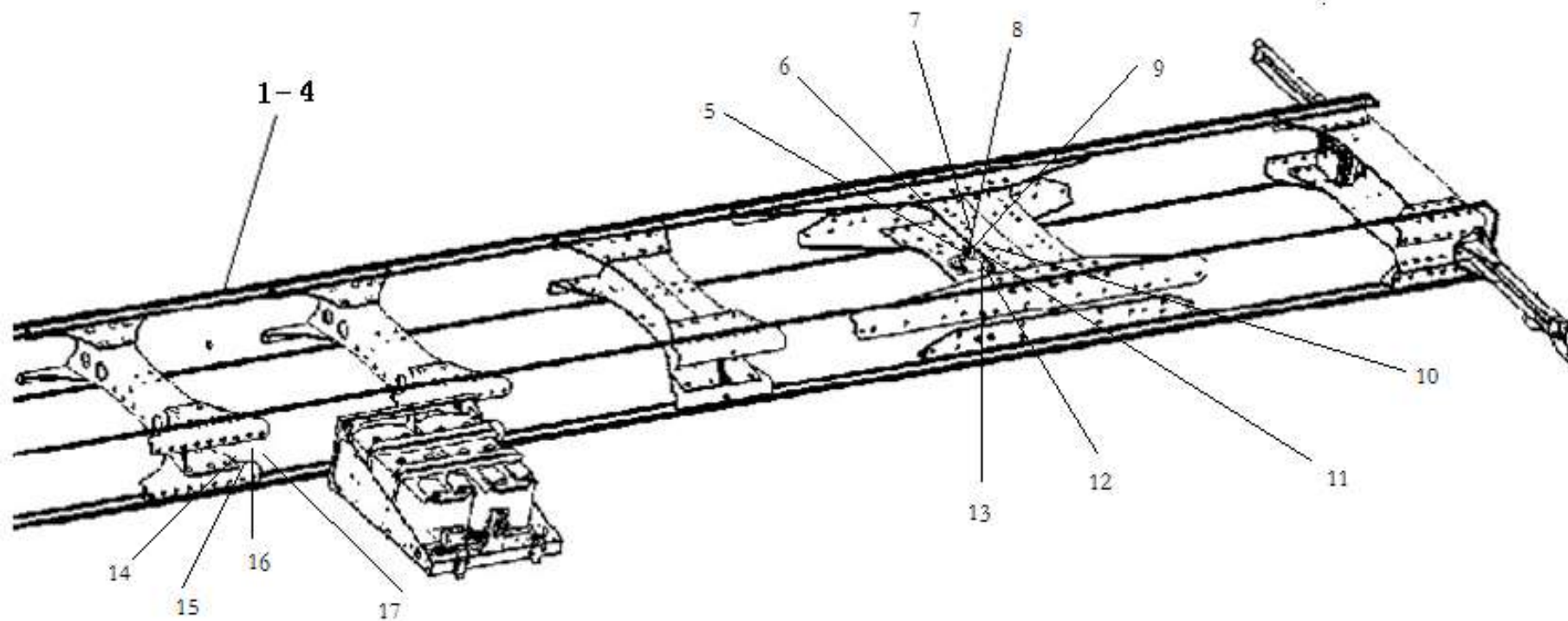
序号 NO	件号 Part.No	名称 Designation	Name	数量 Quantity	适用车型 Suited type	备注 Remark
1	DZ95189711024	NOX 传感器 (YC 系列)		1		



底盘电器/L3000/防火墙/YC4E50/筒式 SCR/6×4/4×2

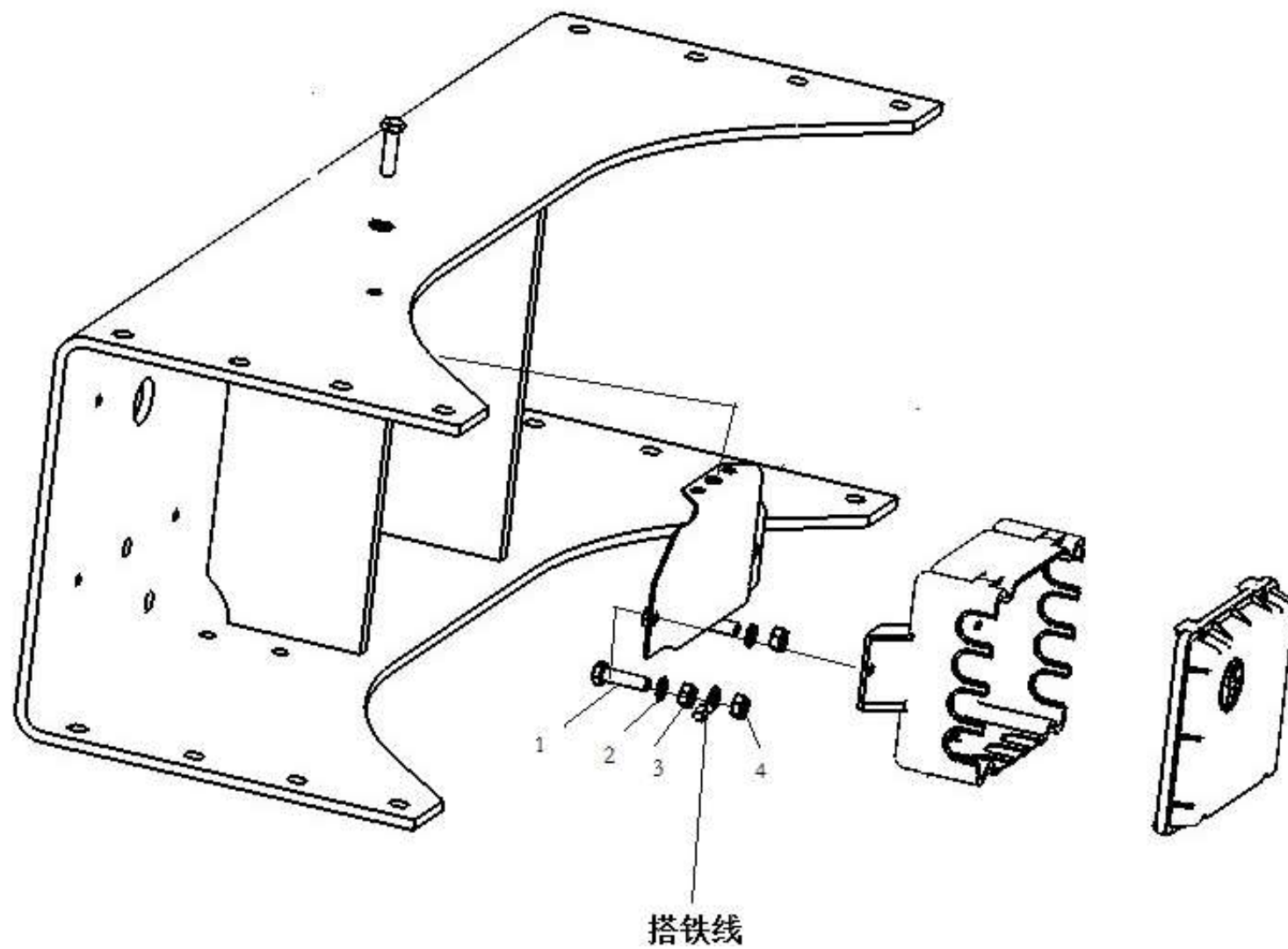
序号 NO	件号 Part.No	名称 Designation	Name	数量 Quantity	适用车型 Suited type	备注 Remark
1	Q150B0616	六角头螺栓（镀锌）		4		
2	Q401B06	平垫圈（镀锌）		4		
3	Q40306	弹簧垫圈		2		
4	DZ93189712128	保险丝（30A）		3		
5	DZ93189712134	保险丝（80A）		1		

非牵引车车架线束(L3000/050/4×2/2300/国产 4ABS/盘式制动/防火墙)



非牵引车车架线束(L3000/O50/4×2/2300/国产 4ABS/盘式制动/防火墙)

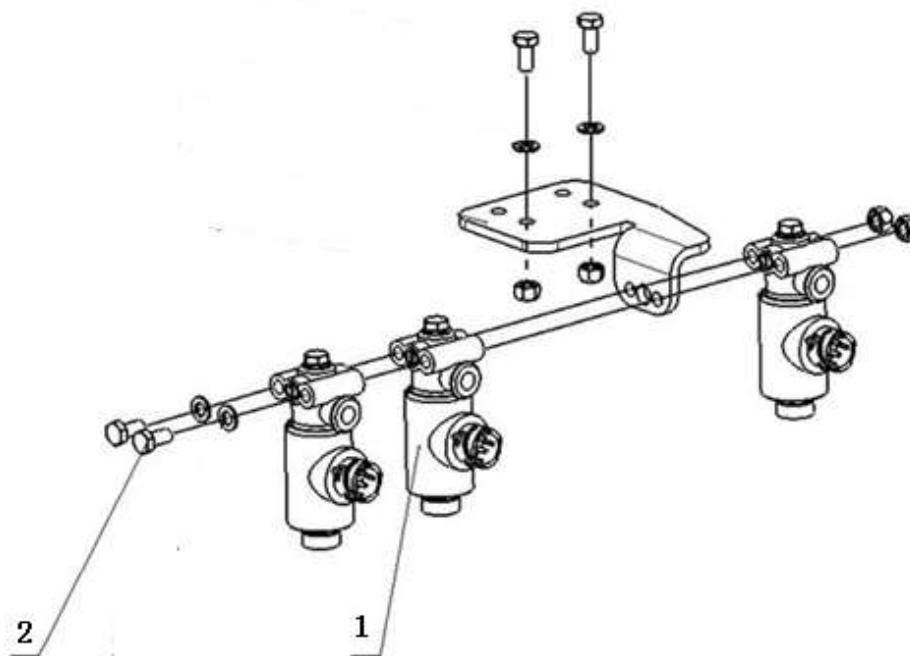
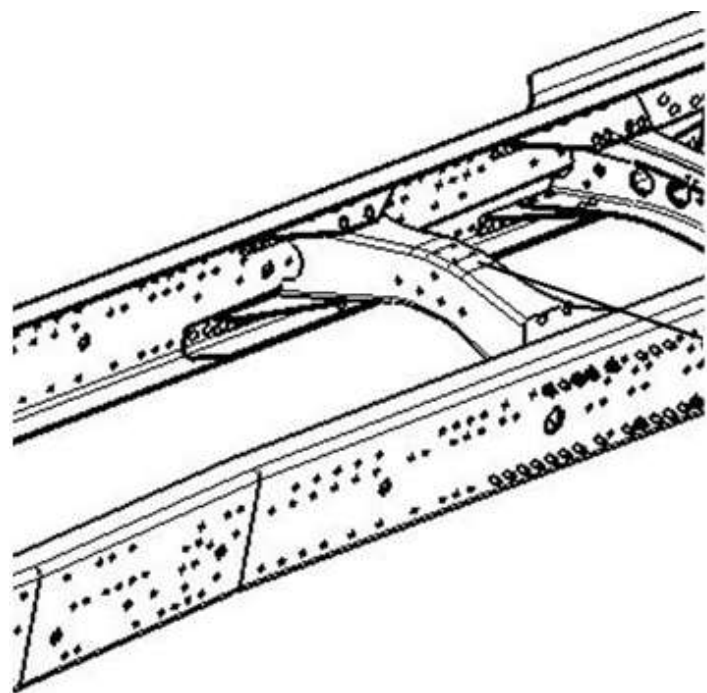
序号 NO	件号 Part.No	名称 Designation	Name	数量 Quantity	适用车型 Suited type	备注 Remark
1	DZ98149773118	非牵引车车架线(L3000/O50/4×2/2300/ 国产 4ABS/盘式制动/防火墙)		1		
2	DZ93189777033	带隔环紧固带(7.6*375)		3		
3	DZ93189777034	隔离块		1		
4	DZ93189776061	驾驶室锁止信号开关电线束		1		
5	DZ9100360285	穿线护套		2		
6	DZ95189777013	穿线护套(Φ34)		10		
7	190003171356	塑料紧固带-A5×280 N05199		40		
8	Q150B0818	六角头螺栓(镀锌)		1		
9	Q401B08	平垫圈(镀锌)		1		
10	Q340B08T2F3	1型六角螺母		1		
11	DZ97189777130	穿线护套(Φ50壁厚5-13)		2		
12	DZ95189777012	穿线护套(Φ60)		5		
13	Q32008	六角法兰面螺母(镀锌)		9		
14	DZ97319360081	L支架		2		
15	DZ98189777000	L3000 底盘线束导向支架		1		
16	DZ98189777001	L3000 线束支架(发动机悬置处)		4		
17	DZ95259550015	油管支架		1		



非牵引车车架线束(L3000/O50/4×2/2300/国产 4ABS/盘式制动/防火墙)

序号 NO	件号 Part.No	名称 Designation	Name	数量 Quantity	适用车型 Suited type	备注 Remark
1	Q150B0880	六角头螺栓（镀锌）		8		
2	Q401B08	平垫圈（镀锌）		8		
3	Q40308	弹簧垫圈		9		
4	Q340B08T2F3	1型六角螺母		2		

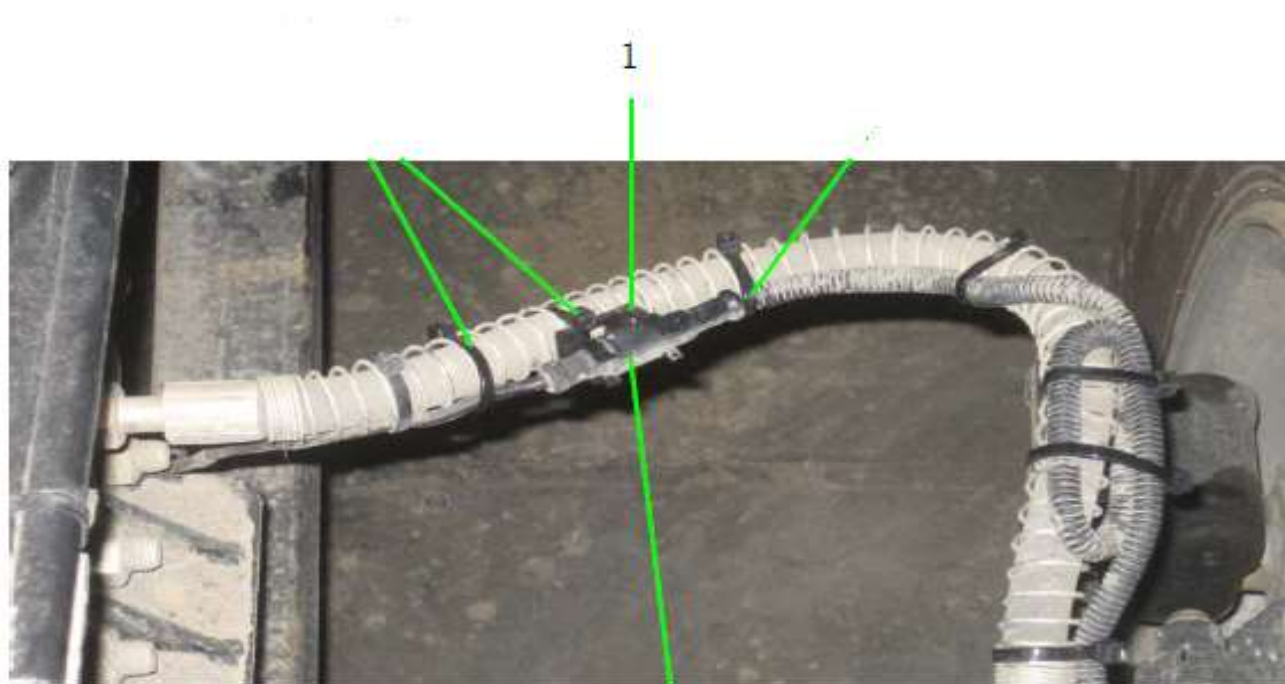
非牵引车车架线束(L3000/050/4×2/2300/国产 4ABS/盘式制动/防火墙)



非牵引车车架线束(L3000/O50/4×2/2300/国产 4ABS/盘式制动/防火墙)

序号 NO	件号 Part.No	名称 Designation	Name	数量 Quantity	适用车型 Suited type	备注 Remark
1	81.52160.6115	电磁阀		1		
2	Q150B0835	六角头螺栓（镀锌）		9		

非牵引车车架线束(L3000/O50/4×2/2300/国产 4ABS/盘式制动/防火墙)

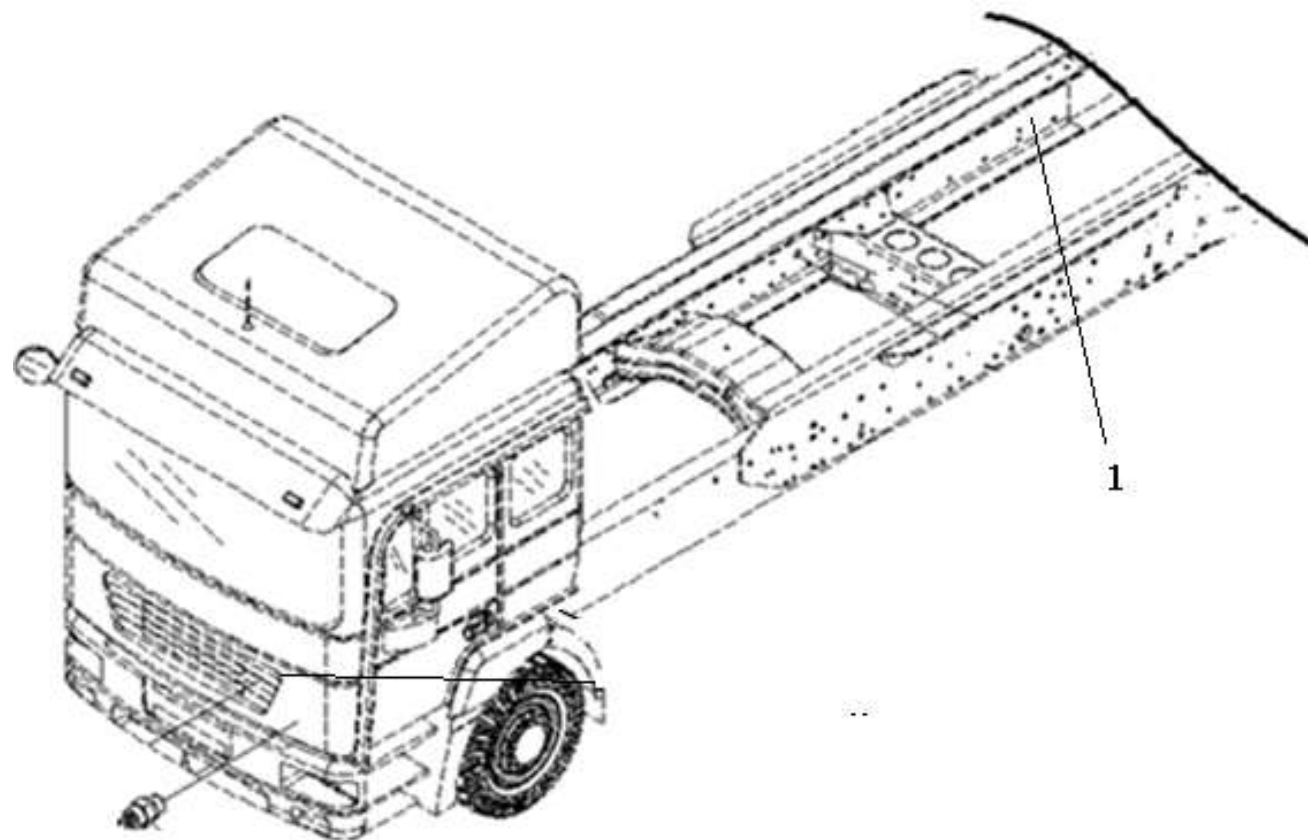


ABS传感器线束对接连接器

非牵引车车架线束(L3000/O50/4×2/2300/国产 4ABS/盘式制动/防火墙)

序号 NO	件号 Part.No	名称 Designation	Name	数量 Quantity	适用车型 Suited type	备注 Remark
1	DZ93189777220	ABS 线卡		4		

底盘电器/新 M3000/附加/天行健倒车摄像头线束/13m

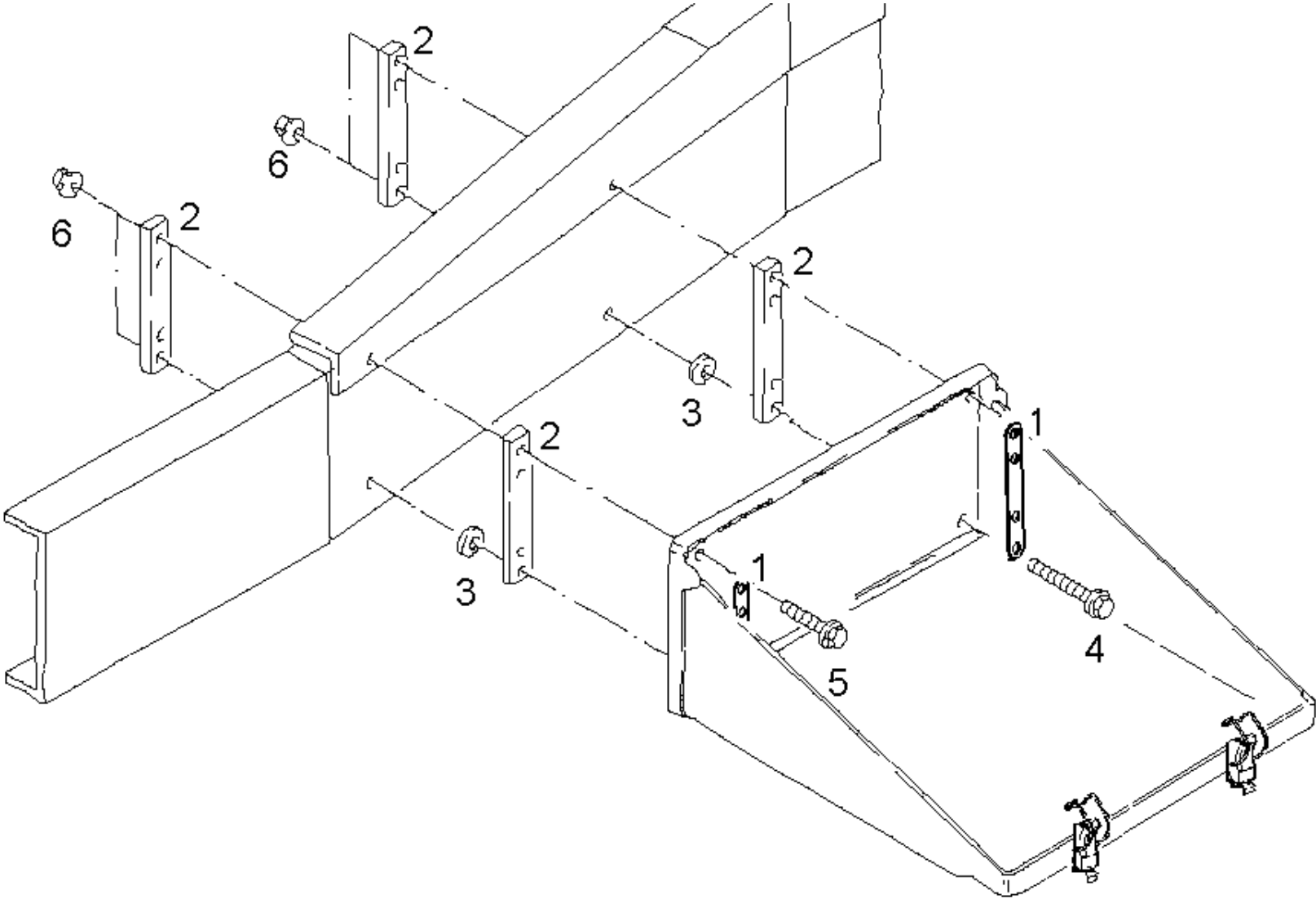


底盘电器/新 M3000/附加/天行健倒车摄像头线束/13m

序号 NO	件号 Part.No	名称 Designation	Name	数量 Quantity	适用车型 Suited type	备注 Remark
1	DZ96189776291	天行健摄像头转接线束（4针 转4孔/13m）		1		

蓄电池

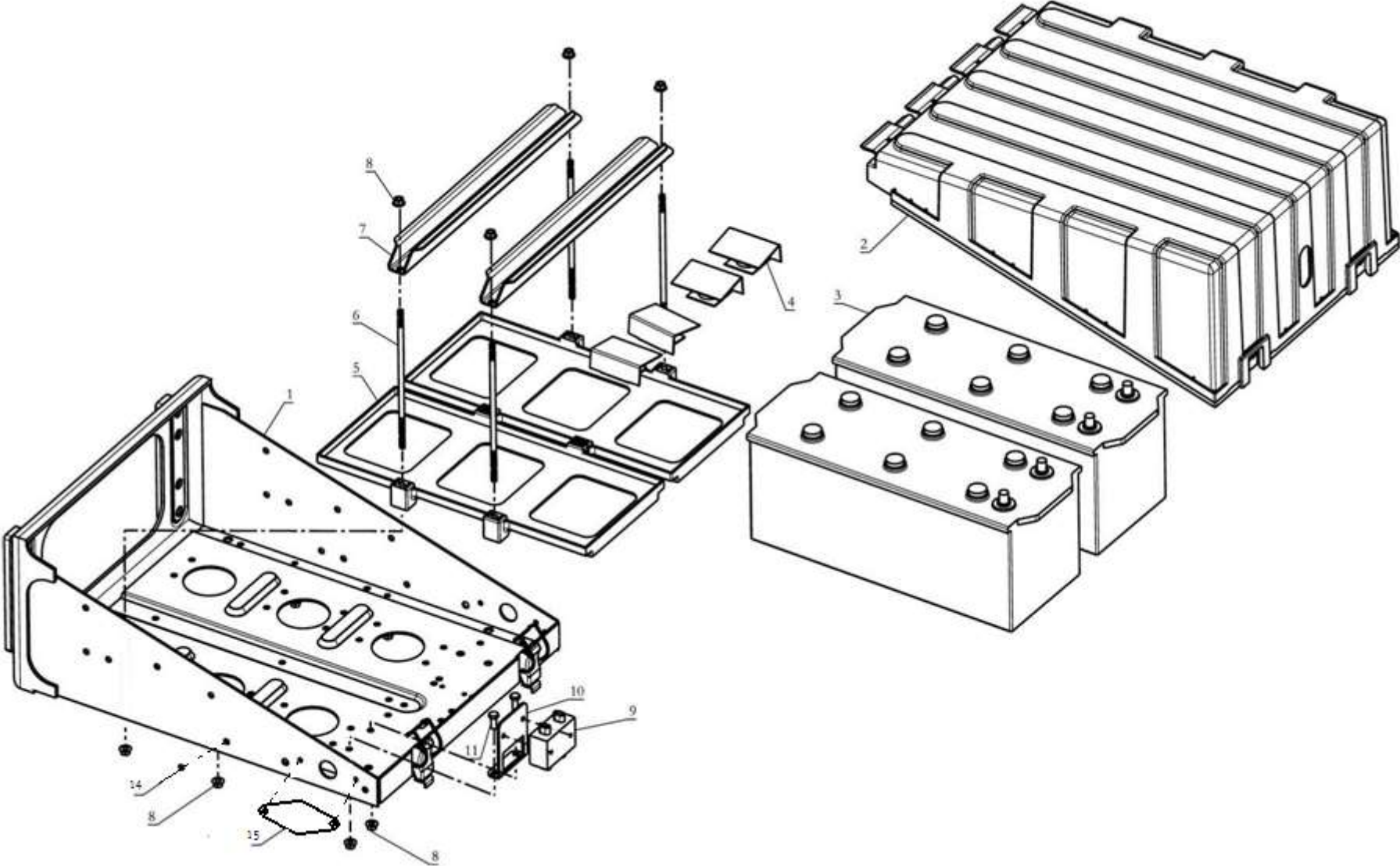
蓄电池箱 BATTERY BOX MOUNTING



蓄电池箱 BATTERY BOX MOUNTING

序号 NO	件号 Part.No	名称 Designation	Name	数量 Quantity	适用车型 Suited type	备注 Remark
1	DZ9100760025	蓄电池箱支架板	Battery box bracket	2		
2	DZ9100760024	蓄电池支架垫板	Saucer	4		
3	81.90711.0327	垫圈 17X30X8-ST50-2K-A4C	Washer	2		
4	06.02813.4923	六角头螺栓 M14X1, 5X90-10.9-MAN183-B1	Hex lock screw	2		
5	Q1811460TF2	六角法兰面承面带齿螺栓	Hex lock screw	2		
6	06.11251.2005	六角自锁螺母M14*1.5	Hex lock nut	4		

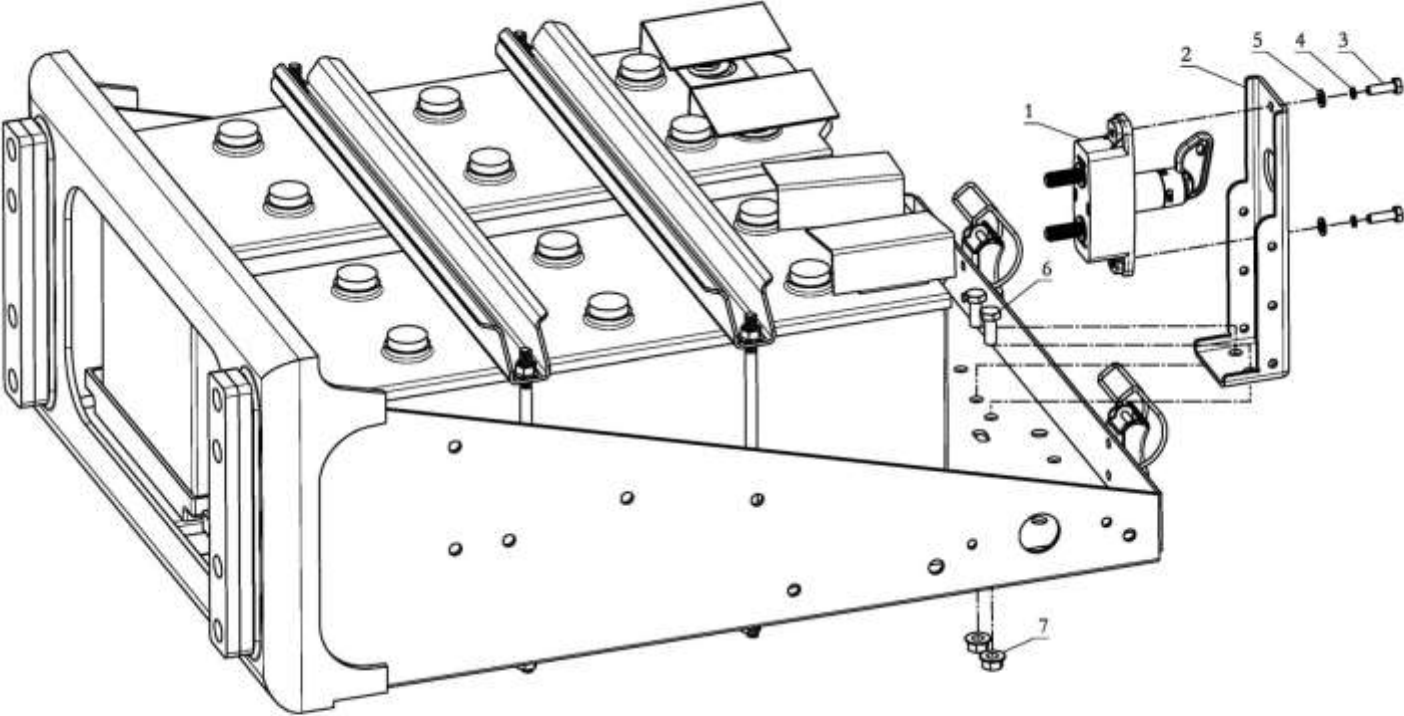
蓄電池箱 BATTERY BOX



蓄电池箱 BATTERY BOX

序号 NO	件号 Part.No	名称 Designation	Name	数量 Quantity	适用车型 Suited type	备注 Remark
1	DZ95189761010	蓄电池箱体总成	Battery box assembly	1		
2	DZ95189761120	蓄电池箱盖	Cover	1		
3	199100760064	135安-时标准蓄电池	135Ah Battery	2		
	DZ9100760080	180安-时标准蓄电池	180Ah Battery	2		
	2190-3703010	6-JQA-180型军用蓄电池	6-JQA-180Ah Battery	2		
4	81.25470.0035	(蓄电池)极柱护板	Nasal	4		
5	DZ95189761030	蓄电池框架总成	Retaining frame assembly	2		
6	81.95120.0164	拉杆	Threaded rod	4		
7	DZ95189761040	U型隔板	Channel Partition	2		
	81.41860.2458	U型隔板	Channel Partition	2		
8	Q33208	2型全金属六角锁紧螺母	Nut	10		
9	SZ971000702	保险丝盒	Fuse box	1		
10	199018710022	100A保险丝	100A fuse	1		
11	199100770079	30A保险丝	30A fuse	1		
12	DZ95189711740	保险丝盒支架总成	Fuse bracket assembly	1		
13	Q150B0812	六角头螺栓	Hex bolt	2		
14	DZ95189761019	堵塞(φ9)	Stem(φ9)	8		
15	DZ95189761018	堵片	Stem	1		

蓄电池总开关（开关中置） MAIN BATTERY SWITCH

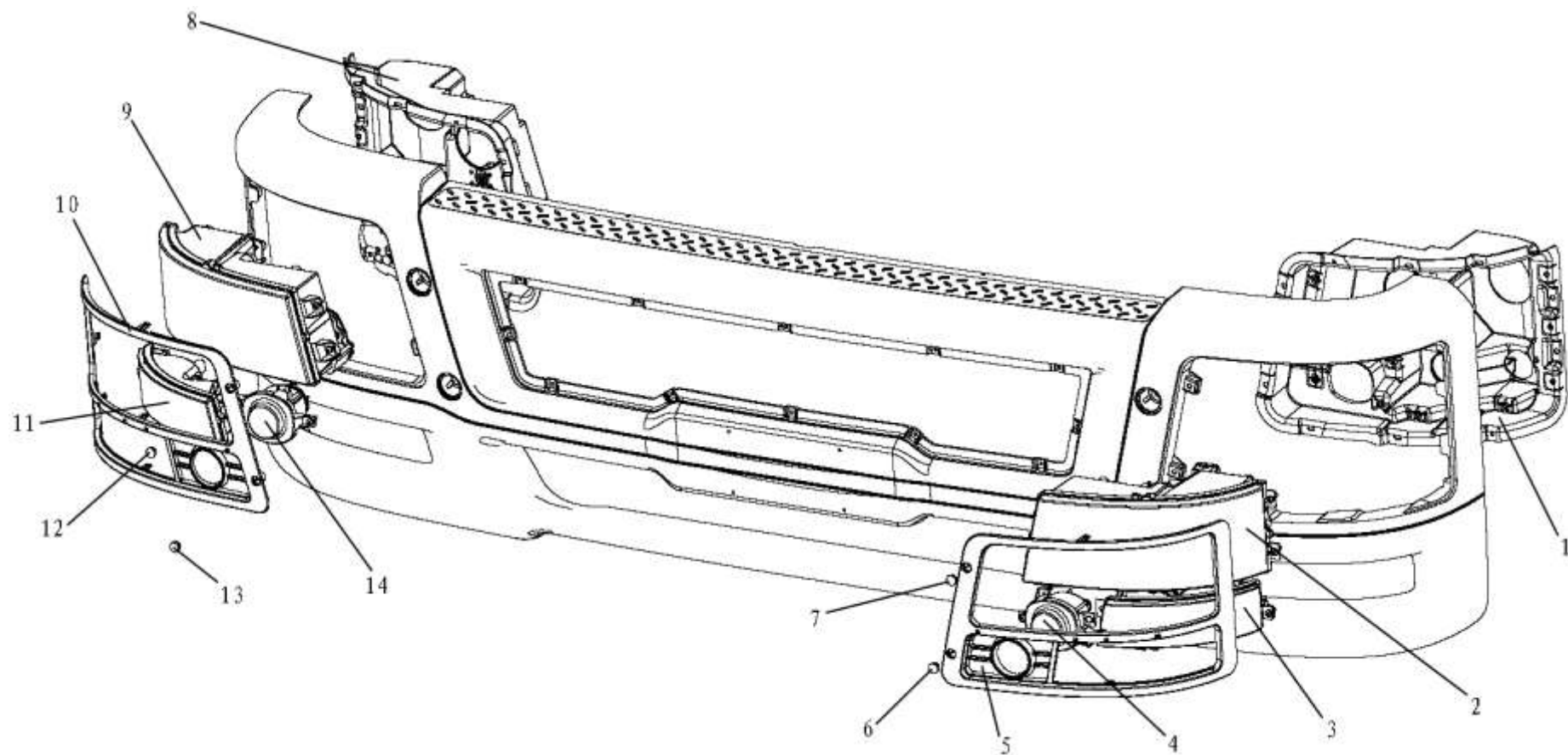


电源总开关（开关中置） MAIN BATTERY SWITCH

序号 NO	件号 Part.No	名称 Designation	Name	数量 Quantity	适用车型 Suited type	备注 Remark
1	DZ95189763010	电源总开关	Main battery switch	1		
2	DZ95189761131	电源开关支架	Main switch bracket	1		
3	Q150B0616	六角头螺栓	Hex bolt	2		
4	Q40306	弹簧垫圈	Washer	2		
5	Q40106	平垫圈	Washer	2		
6	Q150B0816	六角头螺栓	Hex bolt	2		
7	Q33208	2型金属六角锁紧螺母	Nut	2		

灯具

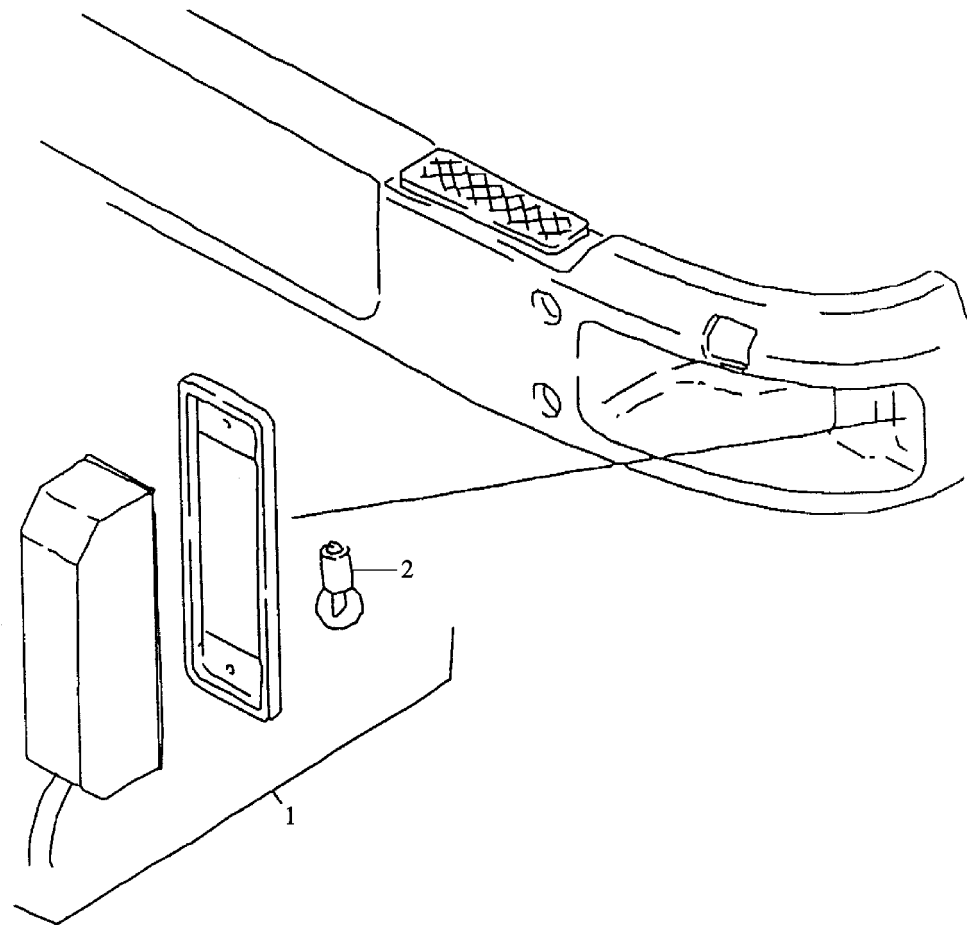
底盘灯具/L3000/DRL/LED 尾灯



底盘灯具/L3000/DRL/LED 尾灯

序号 NO	件号 Part.No	名称 Designation	Name	数量 Quantity	适用车型 Suited type	备注 Remark
2	DZ96189722010	左前照灯总成 (DRL)		1		
9	DZ96189722020	右前照灯总成 (DRL)		1		

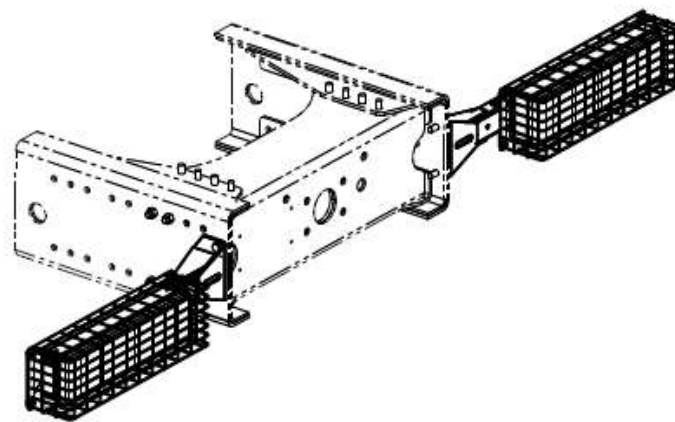
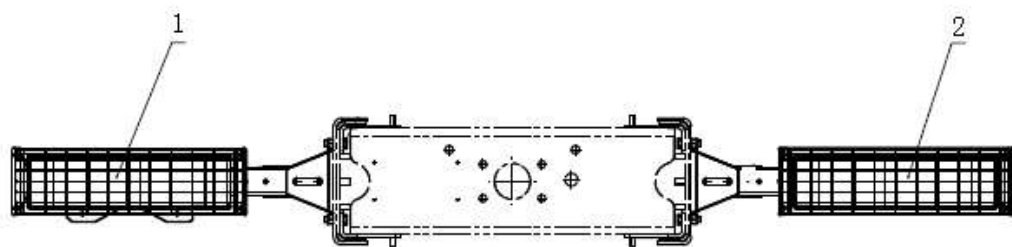
底盘灯具/L3000/DRL/LED 尾灯



底盘灯具/L3000/DRL/LED 尾灯

序号 NO	件号 Part.No	名称 Designation	Name	数量 Quantity	适用车型 Suited type	备注 Remark
1	81.25320.6082	转向灯	Flashers	2		
2	Q2140516	十字槽盘头螺钉		8		

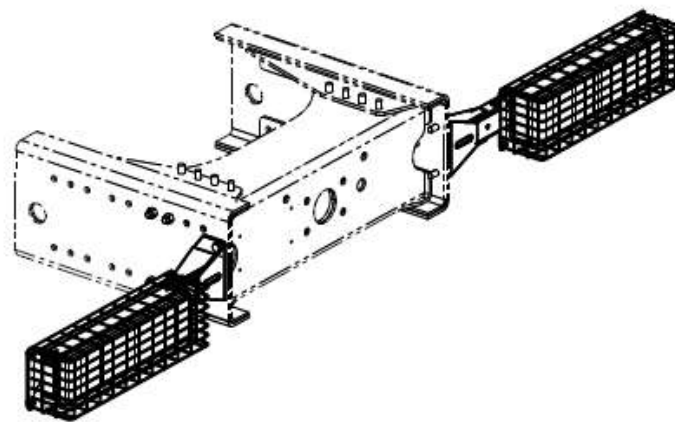
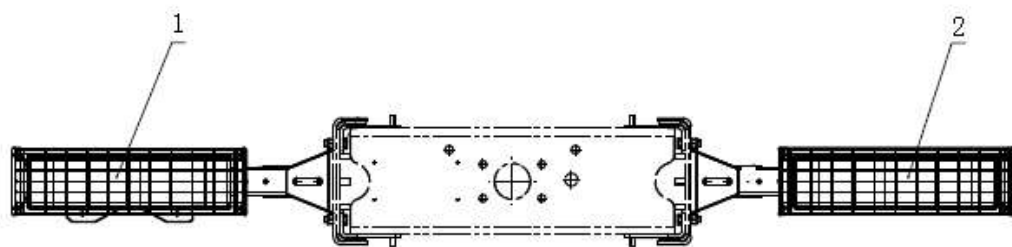
底盘灯具/L3000/DRL/LED 尾灯



底盘灯具/L3000/DRL/LED 尾灯

序号 NO	件号 Part.No	名称 Designation	Name	数量 Quantity	适用车型 Suited type	备注 Remark
1	DZ95189811211	左组合尾灯(LED)		1		
2	DZ95189811212	右组合尾灯(LED)		1		
	Q402B05	大垫圈 (镀锌)		8		
	Q402B08	大垫圈 (镀锌)		4		
	Q40305	弹簧垫圈		8		
	Q40308	弹簧垫圈		4		
	Q340B08T2F3	1 型六角螺母		4		

底盘灯具/L3000/DRL/LED 尾灯

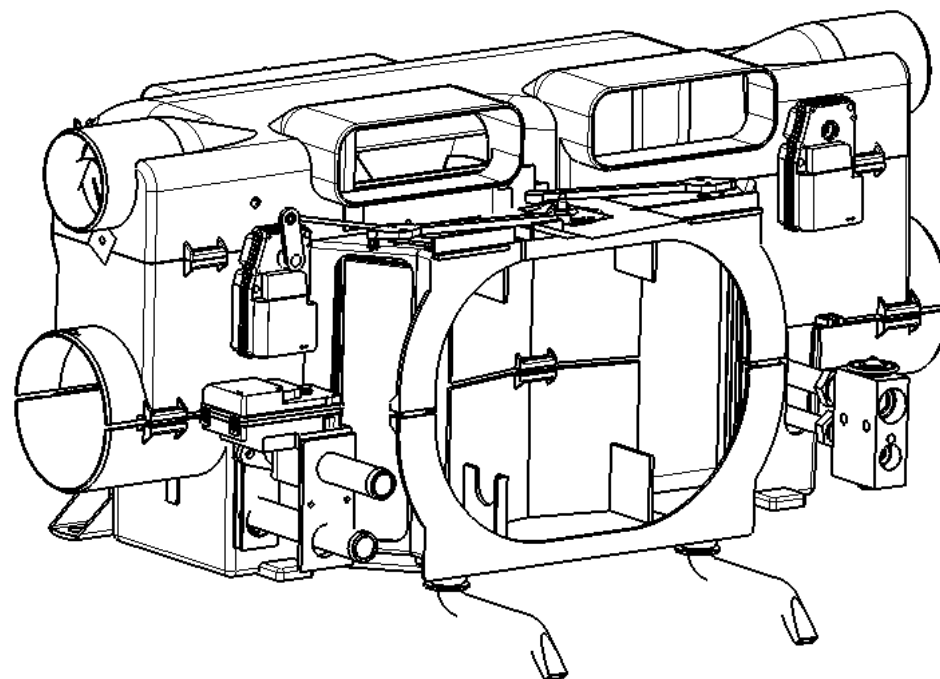


尾灯支架/L3000/通用

序号 NO	件号 Part.No	名称 Designation	Name	数量 Quantity	适用车型 Suited type	备注 Remark
1	DZ98149940021	左尾灯支架总成		1		
2	DZ98149940022	右尾灯支架总成		1		
3	DZ98149940003	牌照板		1		
4	190003888458	自锁螺母		4		
5	Q150B1022T1F3	六角头螺栓		2		
6	Q40110	平垫圈（镀锌）		2		
7	Q40310	弹簧垫圈		2		

空调系统

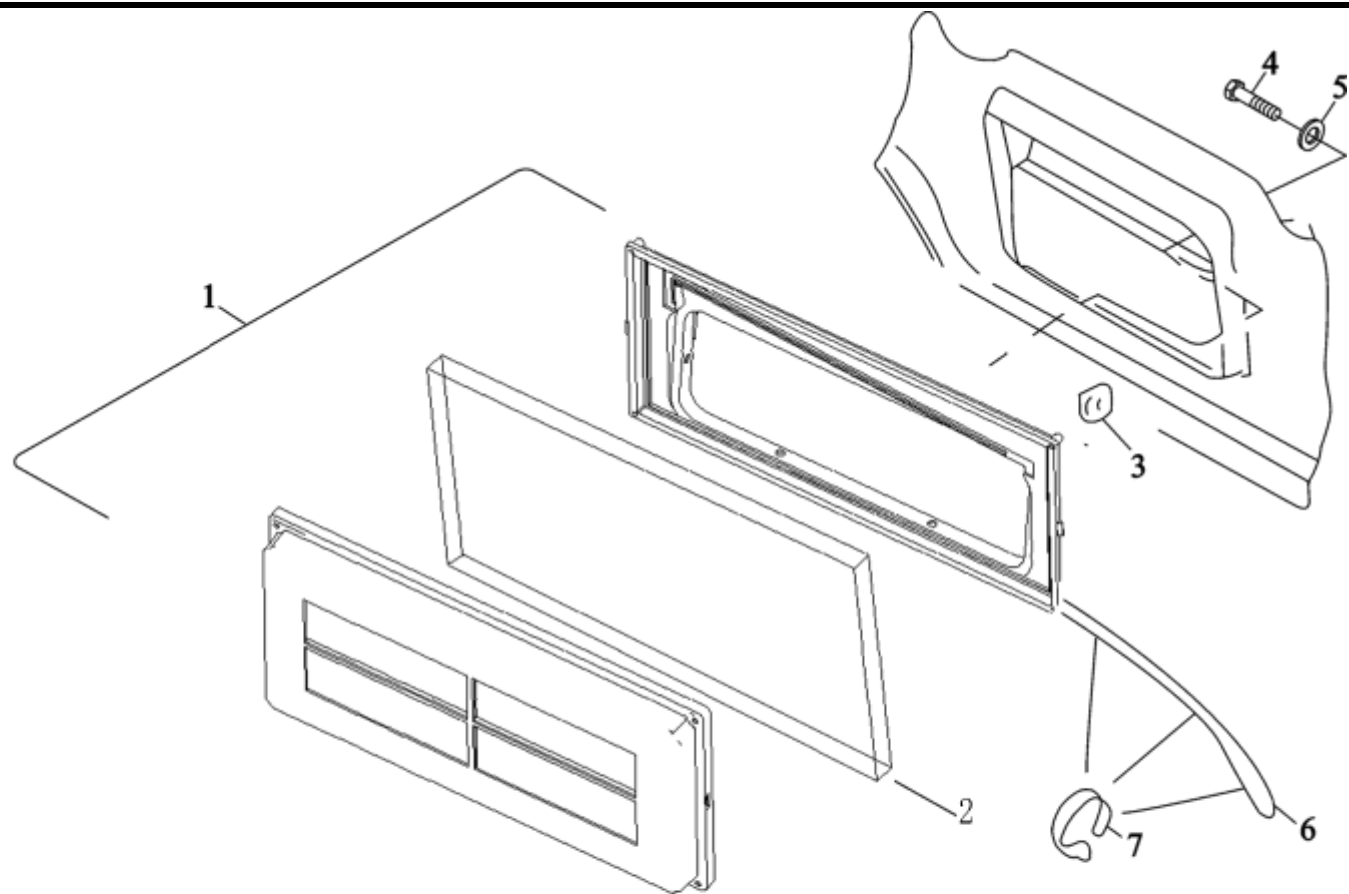
空调驾驶室件 (L3000/新内饰)



空调驾驶室件 (L3000/新内饰)

序号 NO	件号 Part.No	名称 Designation	Name	数量 Quantity	适用车型 Suited type	备注 Remark
1	DZ15221842302	空调本体总成 (新 M3000/新 状态/BH)		1		
2	Q150B1025T1F3	六角头螺栓		4		
3	Q401B10	平垫圈 (镀锌)		4		
4	Q40310	弹簧垫圈		4		

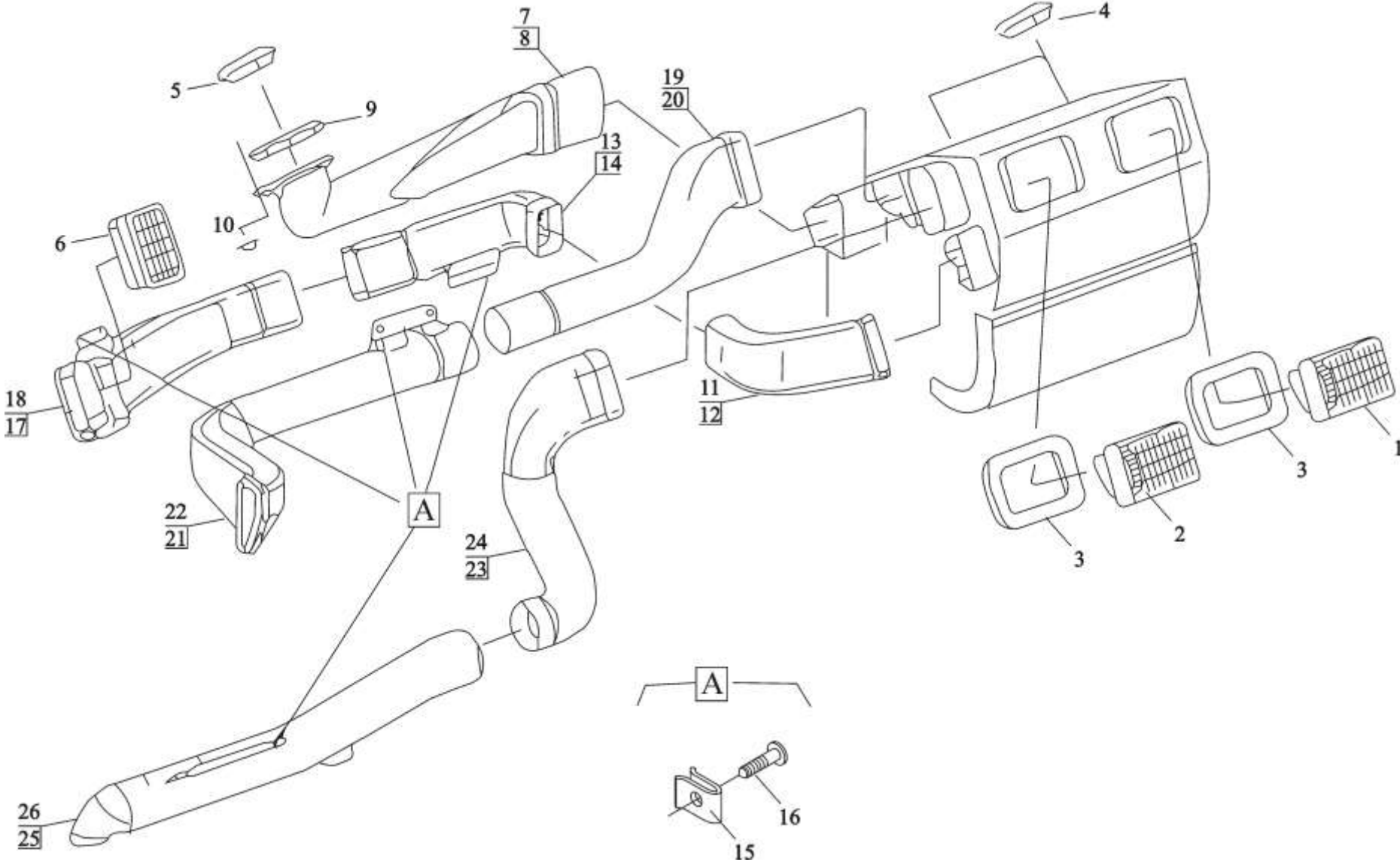
空调驾驶室件 (L3000/新内饰)



空调驾驶室件 (L3000/新内饰)

序号 NO	件号 Part.No	名称 Designation	Name	数量 Quantity	适用车型 Suited type	备注 Remark
1	DZ15221841902	风机外罩总成(新 M000/BH)		1		
2	DZ15221841315	空调滤芯总成 (BH)		1		
3	DZ15221841111	空调排水管密封垫 (BH)		1		
6	DZ15221841113	空调排水管 (新 M3000/BH)		1		

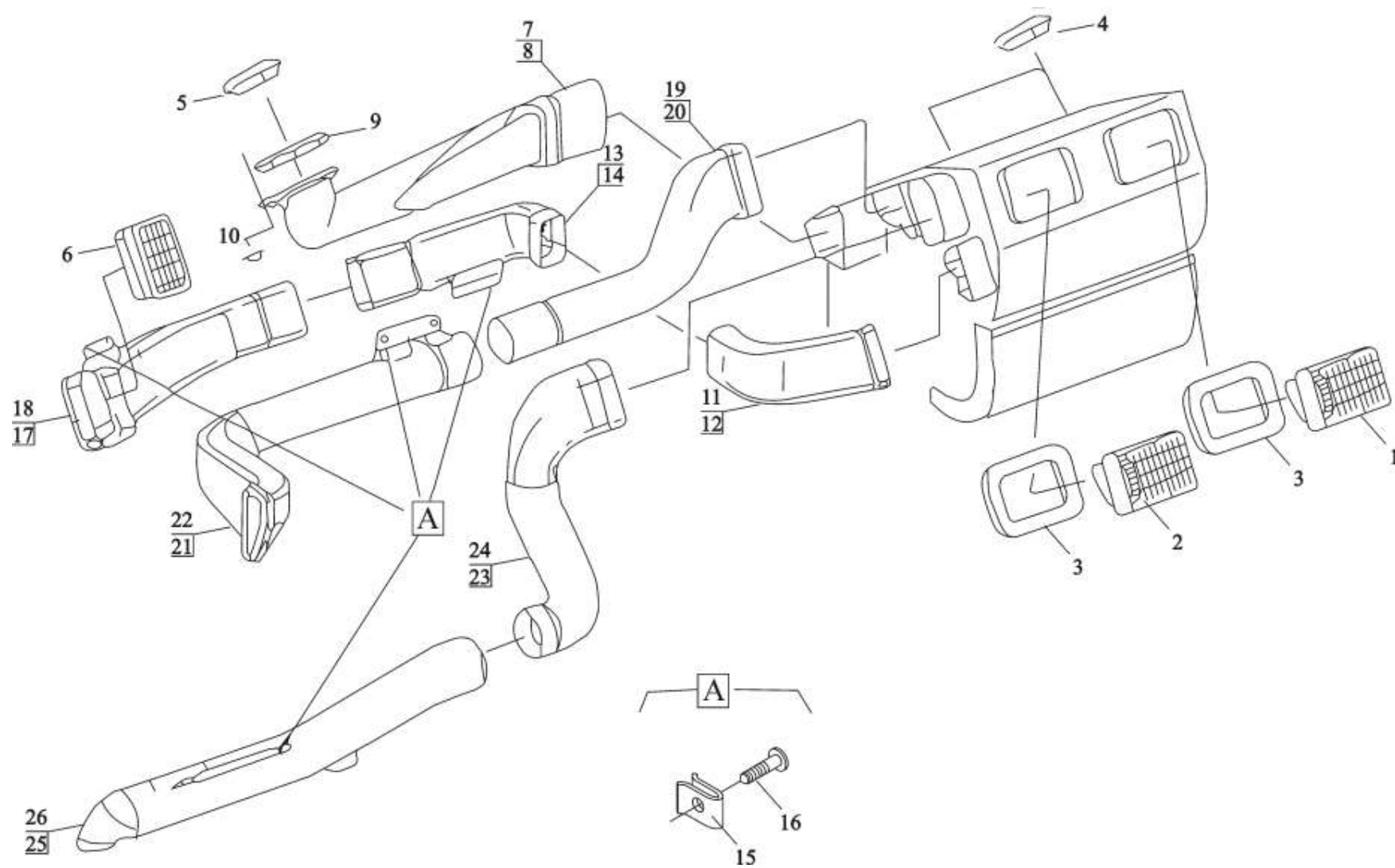
空调驾驶室件 (L3000/新内饰)



空调驾驶室件（L3000/新内饰）

序号 NO	件号 Part.No	名称 Designation	Name	数量 Quantity	适用车型 Suited type	备注 Remark
1	DZ15221844006	左吹脸风道(L3000)		1		
2	DZ15221844008	右吹脸风道(L3000)		1		
3	DZ15221844007	中部吹脸风道(L3000)		1		
4	DZ15221842002	空调冷媒管路密封垫 (BH-HP42508120170)		1		
5	DZ15221842001	空调暖风管路密封垫 (BH-HP42508120160)		1		
8	DZ15221844201	左除霜风道(一)		1		
	DZ15221844202	左除霜风道(二)				
9	DZ15221844203	右除霜风道(一)		1		
	DZ15221844204	右除霜风道(二)				
12	DZ15221842113	暖风铝管总成(新 M3000.LE)		2		
18	DZ15221842003	暖风成型胶管(BH)		1		

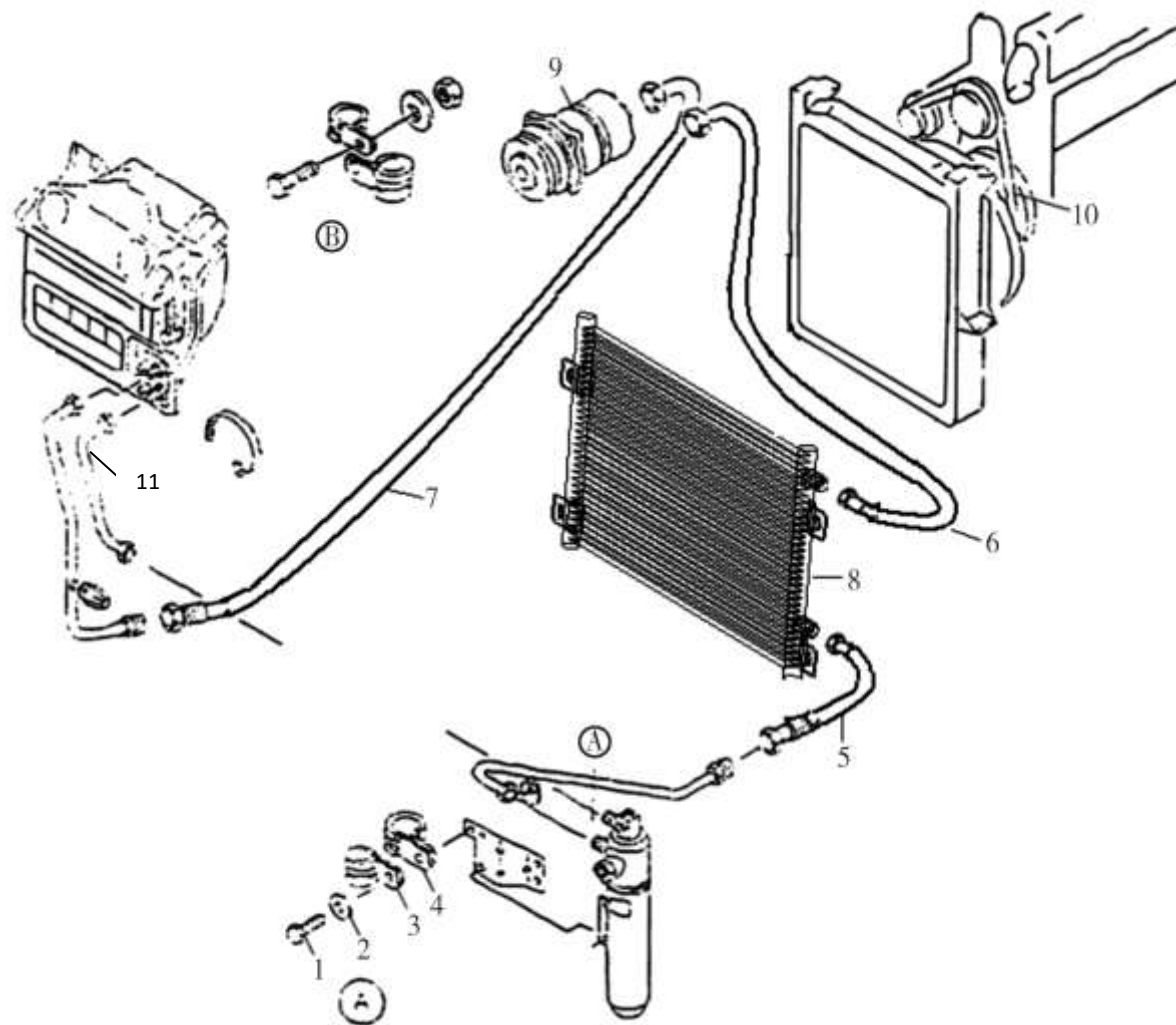
空调驾驶室件 (L3000/新内饰)



空调驾驶室件 (L3000/新内饰)

序号 NO	件号 Part.No	名称 Designation	Name	数量 Quantity	适用车型 Suited type	备注 Remark
22	DZ15221844103	右吹脚风道(L3000)		1		
23	DZ15221844102	吹脚风道(L3000)		1		
25	DZ15221844101	左吹脚风道(L3000)		1		

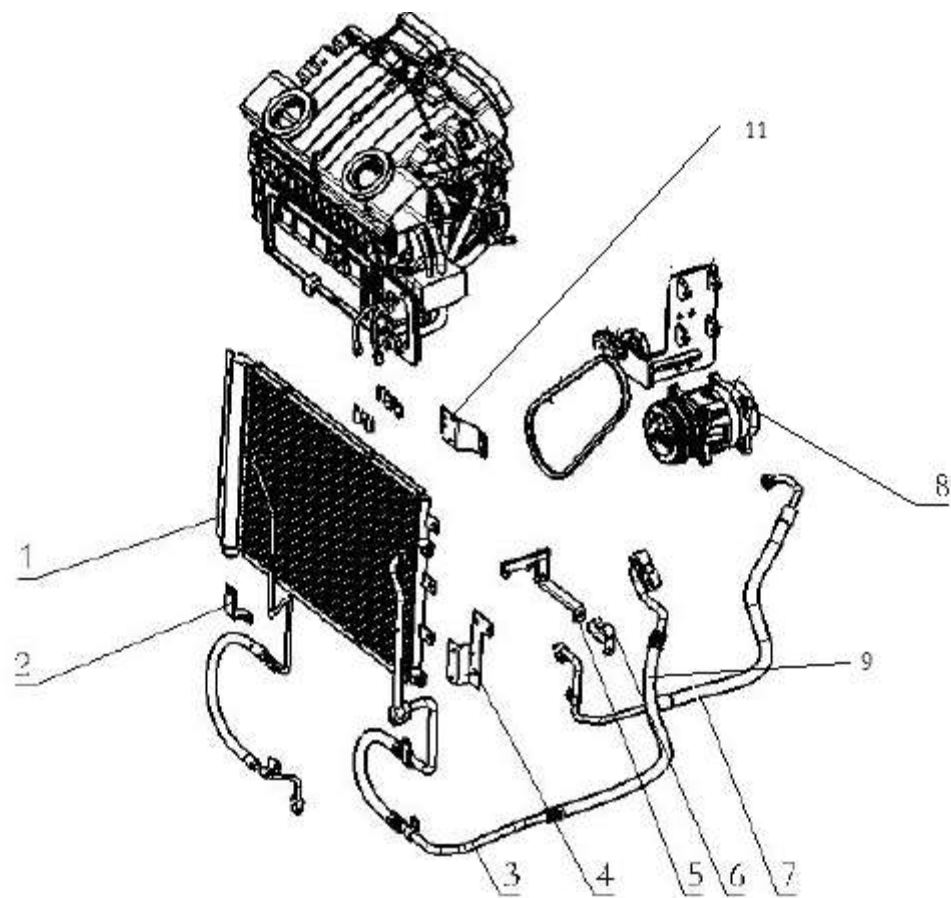
空调驾驶室件 (L3000/新内饰)



空调驾驶室件 (L3000/新内饰)

序号 NO	件号 Part.No	名称 Designation	Name	数量 Quantity	适用车型 Suited type	备注 Remark
1	Q67632	B 型蜗杆传动式软管卡箍		4		
2	Q2214816	十字槽盘头自攻螺钉和大垫圈组合件		13		

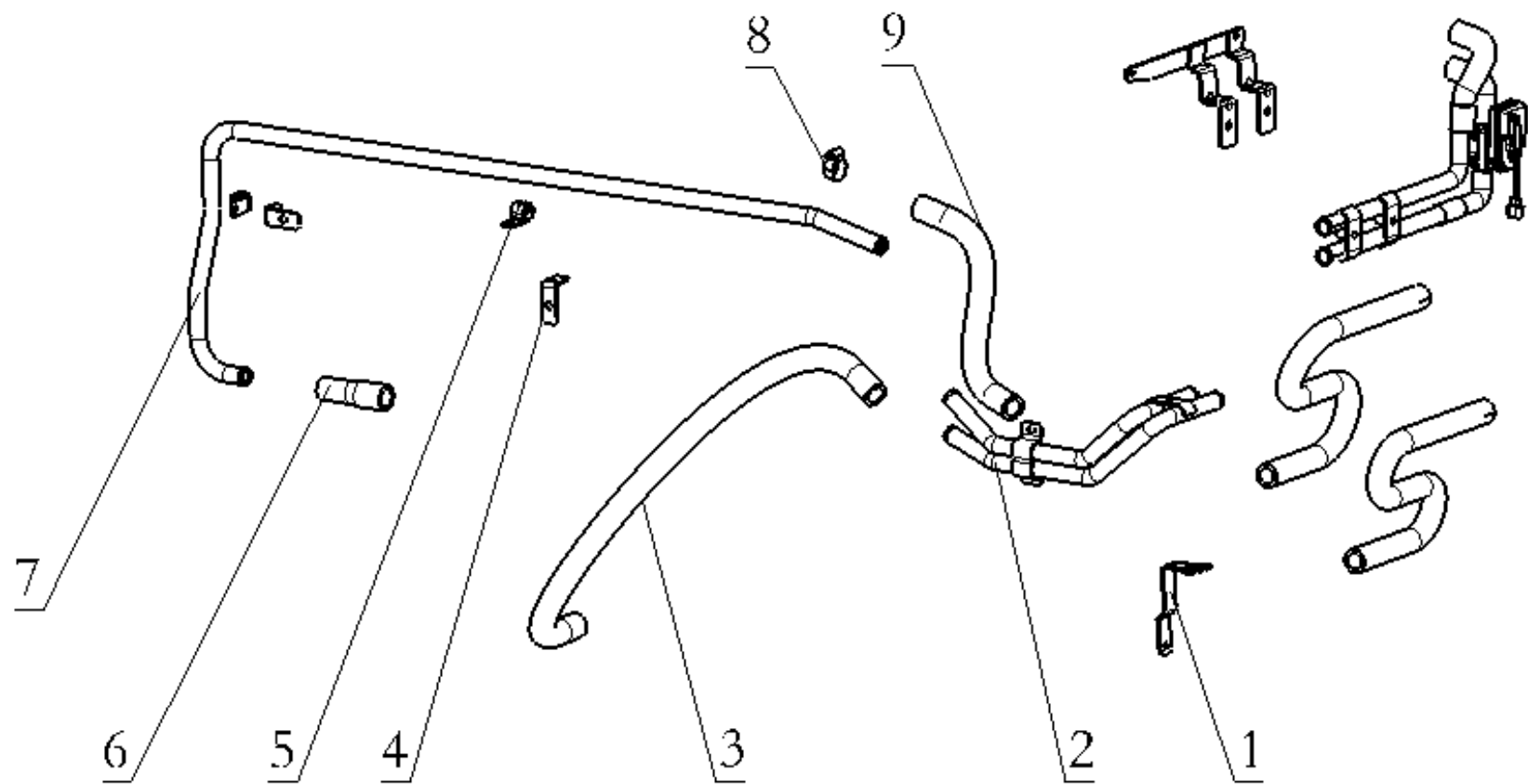
空调底盘件 (新 M3000/LE/WP6)



空调底盘件（新 M3000/LE/WP6）

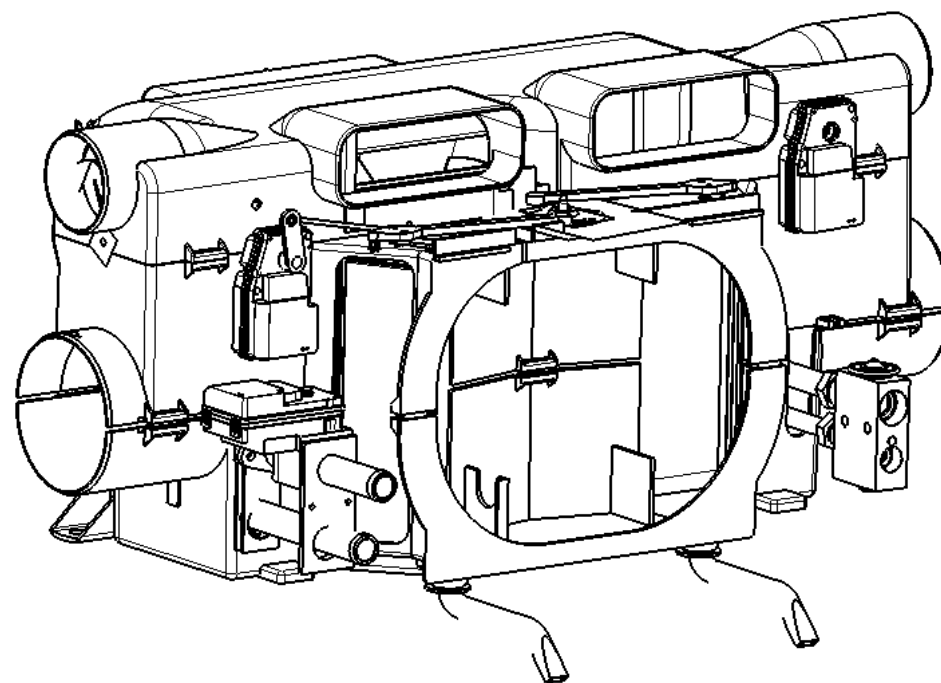
序号 NO	件号 Part.No	名称 Designation	Name	数量 Quantity	适用车型 Suited type	备注 Remark
1	DZ15221845006	冷凝器总成（L3000）		1		
2	DZ15221848909	管路固定支架 I		1		
3	DZ15221848512	蒸发器-压缩机连接管二 （L3000\玉柴）		1		
4	DZ15221848904	管路固定支架（二）		1		
5	DZ15221848902	管路固定支架(四)		1		
6	DZ13241824512	管夹(二)		1		
7	DZ15221848208	压缩机-冷凝器连接管（L3000\ 玉柴）		1		
8	DZ95189154010	变排量压缩机总成		1		
9	DZ15221845004	蒸发器-压缩机连接管一 （L3000）		1		
10	DZ15221840802	冷凝器-蒸发器管路（新 M3000.LE）		1		
11	DZ15221848905	管路固定支架-压缩机端 （L3000）		1		
12	DZ15221848910	管路固定支架 II		1		

空调底盘件 (新 M3000/LE/WP6)



空调底盘件 (新 M3000/LE/WP6)

序号 NO	件号 Part.No	名称 Designation	Name	数量 Quantity	适用车型 Suited type	备注 Remark
1	DZ15221848901	管路固定支架(五		1		
4	DZ15221848903	管路固定支架 (三)		1		
5	190003171356	塑料紧固带-A5×280		8		
		N05199		1		
6	116020840072	橡胶软管				
7	DZ15221840116	暖风进水成形软管		1		
		(L3000)		8		
8	190003989301	软管卡箍--ZQ68825				
7	DZ15221840117	暖风出水成形软管		1		
		(L3000)		1		
9	116197840057	橡胶软管				

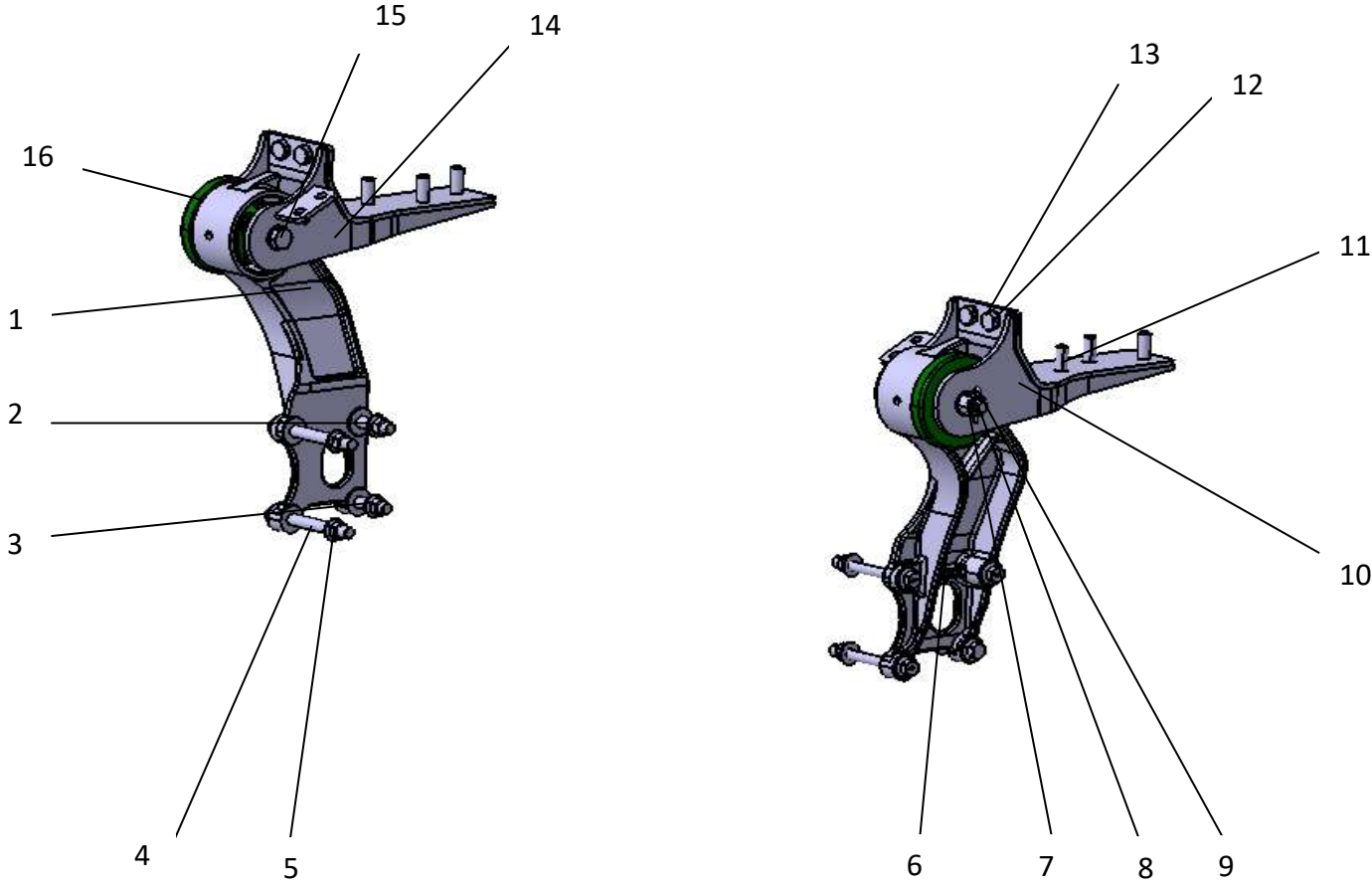


驾驶室电器附件/空调/L3000

序号 NO	件号 Part.No	名称 Designation	Name	数量 Quantity	适用车型 Suited type	备注 Remark
1	DZ96189585311	空调控制器 (L3000)		1		

驾驶室悬置

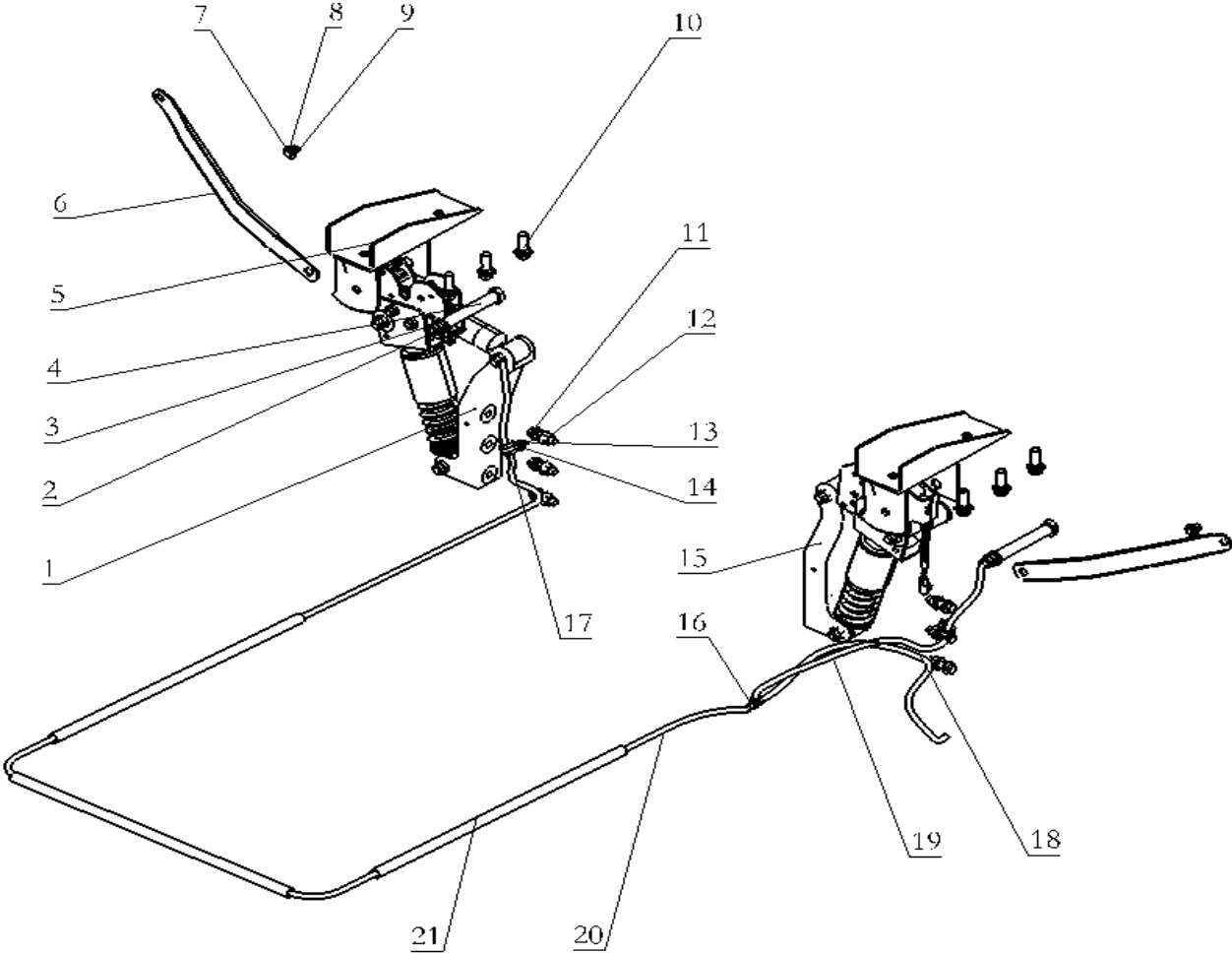
L3000 驾驶室前悬置机构 CAB TILTING MECHANISM L.H. DRIVE VEHICLE



L3000 驾驶室前悬置机构 CAB TILTING MECHANISM L.H. DRIVE VEHICLE

序号 NO	件号 Part.No	名称 Designation	Name	数量 Quantity	适用车型 Suited type	备注 Remark
1	DZ15221430180	前悬右下支座总成	Bracket right	1		
2	Q18114100TF3	六角法兰面承面带齿螺栓-细牙	Hex shoulder stud	2		M14×100
3	Q1811470TF3	六角法兰面承面带齿螺栓-细牙	Hex shoulder stud	2		M14×70
4	Q18114120TF3	六角法兰面承面带齿螺栓-细牙	Hex shoulder stud	4		M14×120
5	06.11251.2005	锁紧螺母	Hex lock nut	8		M14×1.5-10-MAN183-B1
6	DZ15221430179	前悬左下支座总成	Bracket left	1		
7	Q401B16	平垫圈（镀锌）	Rubber pad plastic/steel	4		
8	Q381B16	1型六角开槽螺母（镀锌）	Hexagon slotted nut	2		
9	Q5004032	开口销	Cotter	2		
10	DZ15221430191	前悬左支架总成	Bracket assembly left	1		
11	Q150B1440	六角头螺栓（镀锌）	Hex shoulder stud	6		M14×40
12	Q40314	弹簧垫圈	Washer	10		
13	Q150B1435	六角头螺栓（镀锌）	Hex shoulder stud	4		M14×35
14	DZ15221430192	前悬右支架总成	Bracket assembly right	1		
15	DZ15221430193	翻转螺栓	Cylinder bolt	2		
16	DZ15221430056	橡胶衬垫	Rubber bushing	2		

L3000 驾驶室后悬置 CAB MOUNTING BRACKET

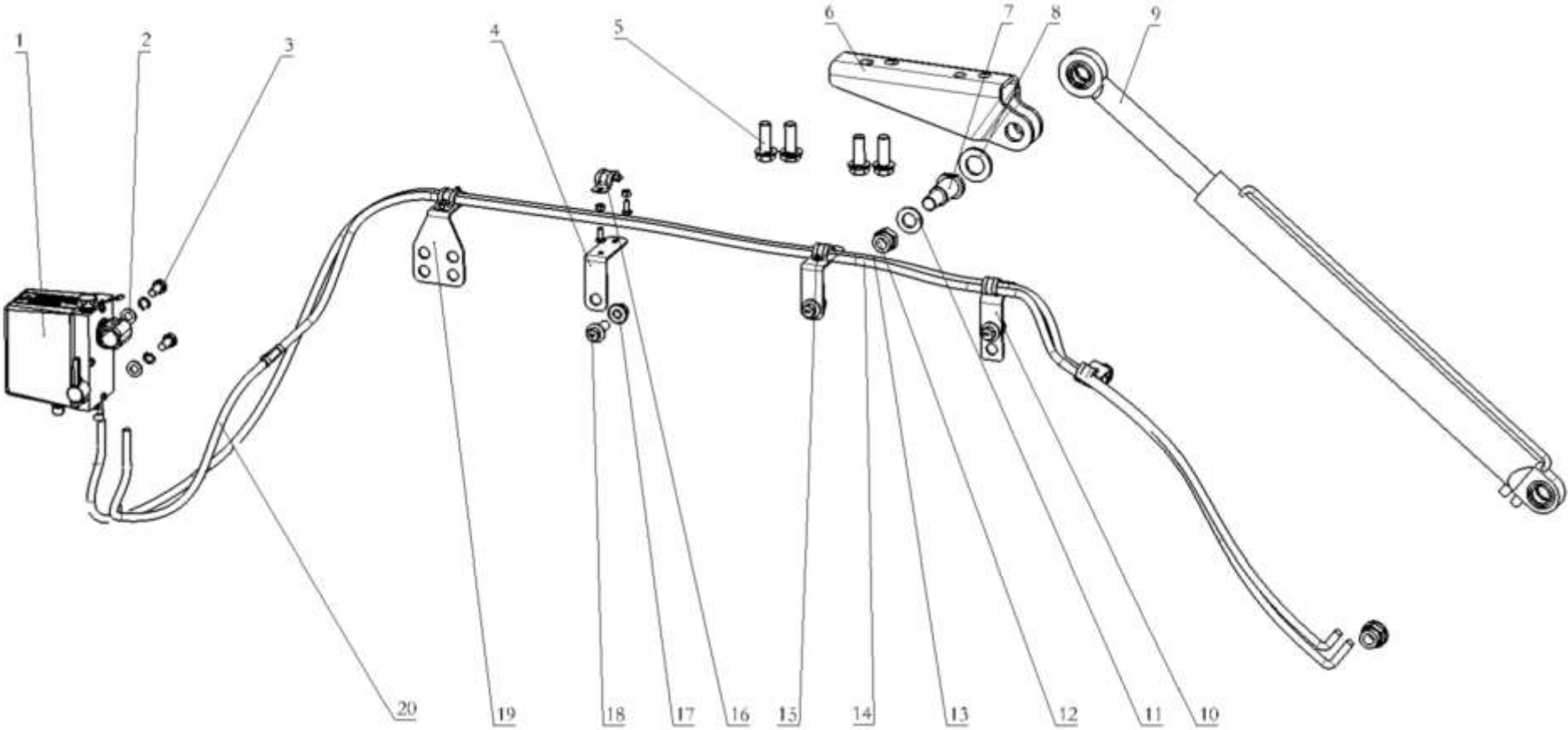


L3000 驾驶室后悬置 CAB MOUNTING BRACKET

序号 NO	件号 Part.No	名称 Designation	Name	数量 Quantity	适用车型 Suited type	备注 Remark
1	DZ15221444311	左后悬分装总成	Left cab support bracket	1		
2	190003888458	自锁螺母	Lock nut	3		AM×1.5-10-A3C
3	Q401B14	平垫圈（镀锌）	Plain washer	2		
4	DZ15221444130	锁销	Lockpin	2		
5	DZ15221444117	锁座总成	Lockpin bracket	2		
6	DZ15221444133	地板连接支架	Connecting bracket	2		
7	Q150B0820T1F3	六角头螺栓	Hex bolt	2		M8X20
8	Q40208	大垫圈（镀锌）	Big gasket	2		
9	Q33208T2F3	2 型全金属六角锁紧螺母	Hex lock nut	2		
10	Q1811440TF3	六角法兰面承面带齿螺 栓-细牙	Hex shoulder stud	6		M14×40
11	Q1811240TF3	六角法兰面承面带齿螺 栓-细牙	Hex shoulder stud	6		M12×40
12	06.11251.2003	六角自锁螺母 M12*1.5	Hex lock nut	6		
13	Q150B0620	六角头螺栓（镀锌）	Hex bolt	2		M6X20
14	Q33206	2 型全金属六角锁紧螺母 （镀锌）	Hex lock nut	2		
15	DZ15221444312	右后悬分装总成	Right cab support bracket	1		
16	190003559482	卡套式三通管接头	Tee pipe coupling	1		
17	DZ9100770423	固定卡箍	Fixing clamp ring	2		
18	DZ93259820033	高压软管	Heavy-pressure hose	1		
19	DZ93259820033	高压软管	Heavy-pressure hose	1		
20	DZ93259820139	高压软管/I/3600	Heavy-pressure hose	1		
21	DZ13241430016	尼龙护套	Nylon sheath wires	2		

驾驶室翻转

L3000 驾驶室翻转机构 CAB TILTING MECHANISM

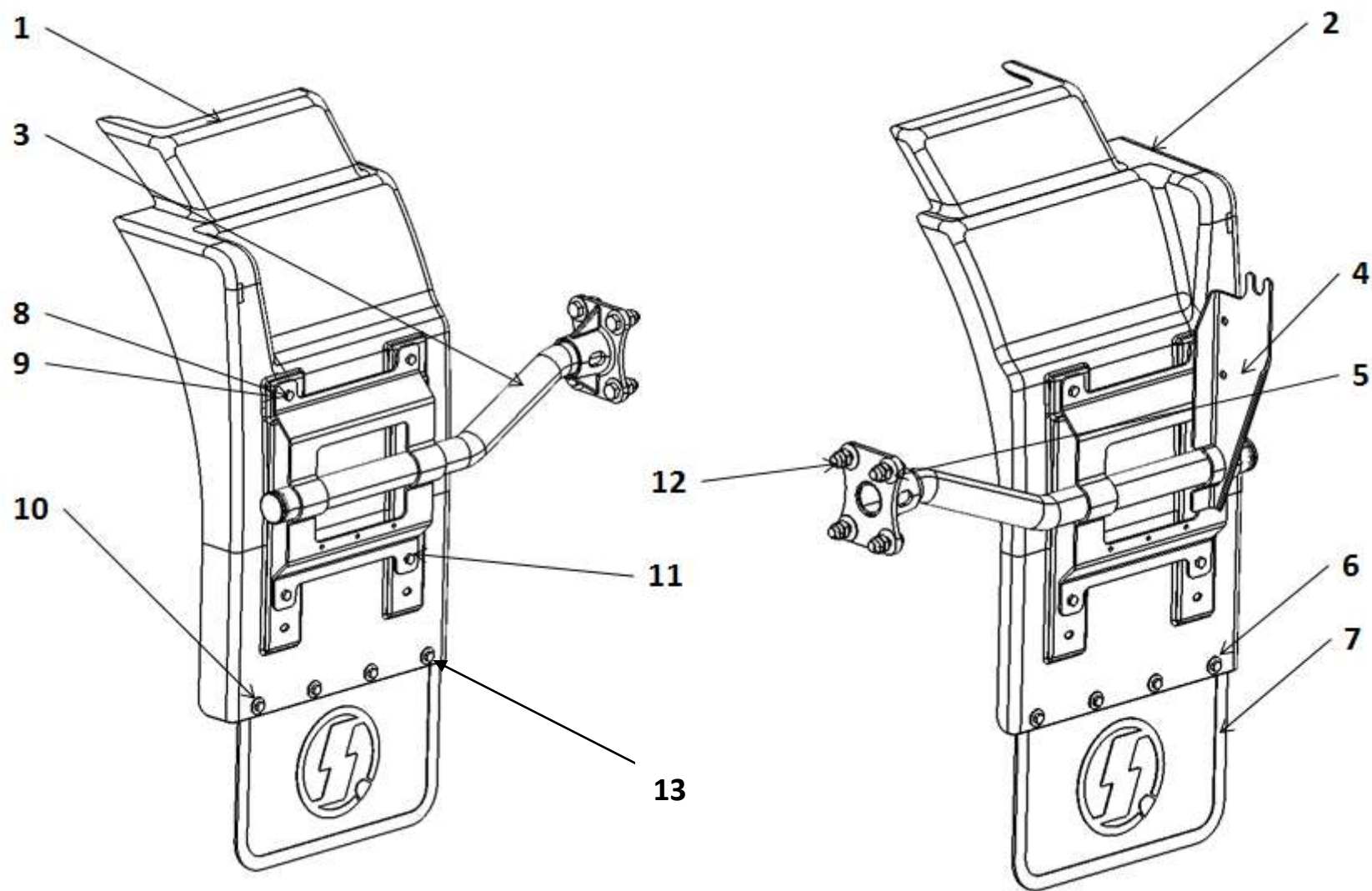


L3000 驾驶室翻转机构 CAB TILTING MECHANISM

序号 NO	件号 Part.No	名称 Designation	Name	数量 Quantity	适用车型 Suited type	备注 Remark
1	DZ97259820125	手动油泵	Hydraulic manual pump	1		
2	Q401B10	平垫圈 (镀锌)	Plain washer	2		
3	Q150B1022T1F3	六角头螺栓 (镀锌)	Hex bolt	2		
4	DZ96259820044	油管支架	Fix bracket	1		
5	Q150B1440	六角头螺栓 (镀锌)	Hex bolt	2		
6	DZ96259820032	翻转上支架	Fix bracket	4		
7	DZ96259822103	销轴	Forelock	1		
8	Q401B24	平垫圈 (镀锌)	Plain washer	1		
9	DZ96259820500	翻转油缸	Hydraulic cylinder	1		
10	SZ182000764	支架	Fix bracket	1		
11	Q401B18	平垫圈 (镀锌)	Plain washer	2		
12	190003888466	自锁螺母	Hex lock nut	2		
13	SZ144000003	高压软管	Oil feeding pipe	2		
14	DZ93259820059	高压软管	Oil feeding pipe	1		
15	DZ9100770423	固定卡箍	Lathedog	1		
16	DZ98189240220	软轴卡箍	Lathedog	2		
17	06.11251.2003	六角自锁螺母 M12*1.5	Hex lock nut	3		
18	Q1811230TF3	六角法兰面承面带齿螺栓-细牙	Hex bolt	3		
19	DZ96259820045	油管支架 1	Fix bracket1	2		
20	DZ93259820123	高压软管	Oil feeding pipe	1		

翼子板

底盘部分翼子板

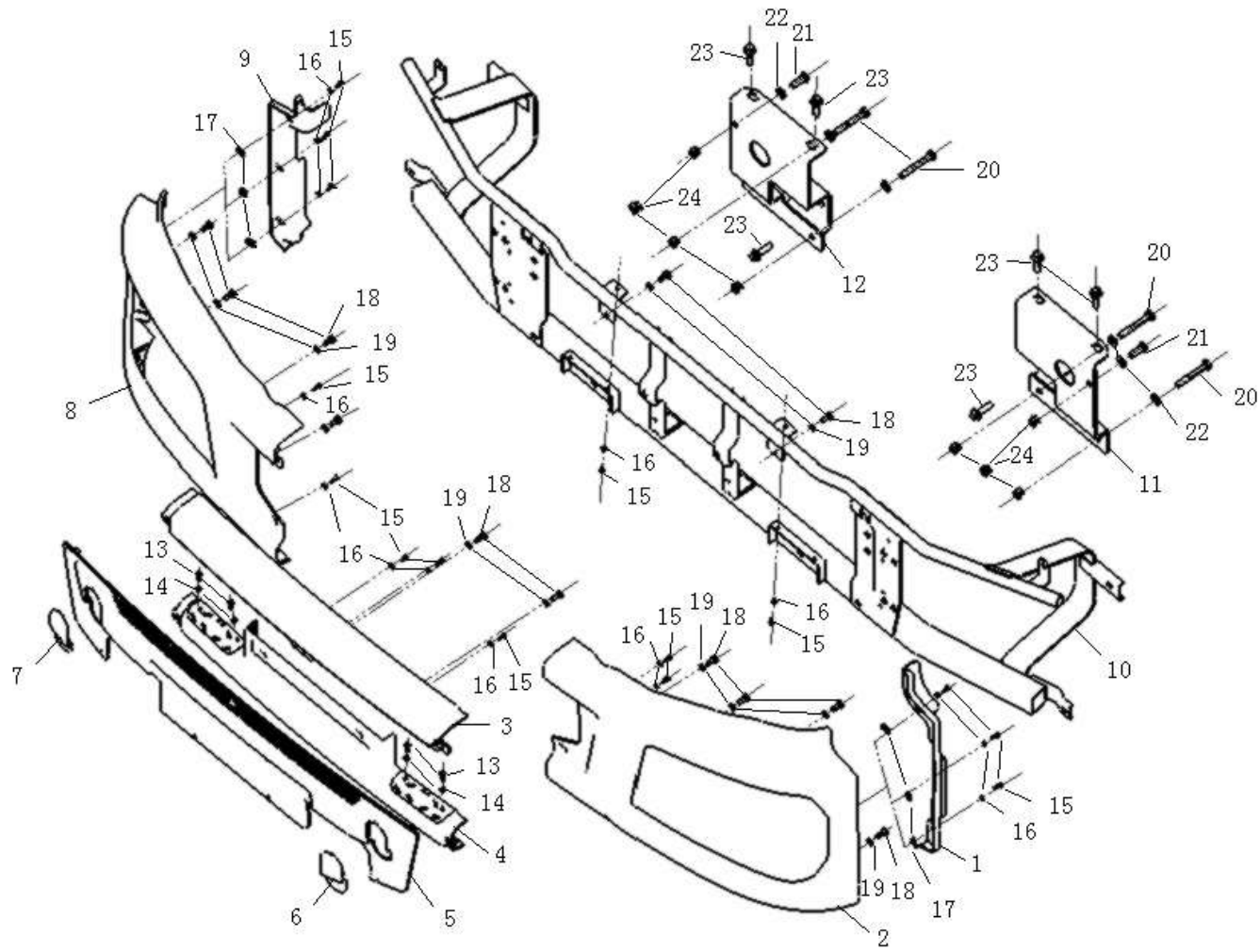


底盘部分翼子板

序号 NO	件号 Part.No	名称 Designation	Name	数量 Quantity	适用车型 Suited type	备注 Remark
1	DZ15221230201	左后翼子板	Mudguards left rear	1		
2	DZ15221230202	右后翼子板	Mudguards right rear	1		
3	DZ15221230970	左后翼子板支架总成	Bracket assembly left	1		
4	DZ15221230960	右后翼子板支架总成	Bracket assembly left	1		
5	190003888458	自锁螺母	Hex lock nut	8		
6	DZ13241230044	挡泥帘固定支架(390)	Fender bracket	2		
7	DZ13241230102	挡泥皮/宽度 390	Fender	2		
8	Q150B0830T1F3	六角头螺栓	Hexagon bolt	8		
9	Q340B08T2F3	1 型六角螺母	Hexagon nut	16		
10	Q402B08	大垫圈(镀锌)	Washer	32		
11	Q40308	弹簧垫圈	Washer	8		
12	Q151B1440T1F3	六角头螺栓-细牙	Hexagon bolt	8		
13	Q150B0820T1F3	六角头螺栓	Hexagon bolt	8		

保险杠

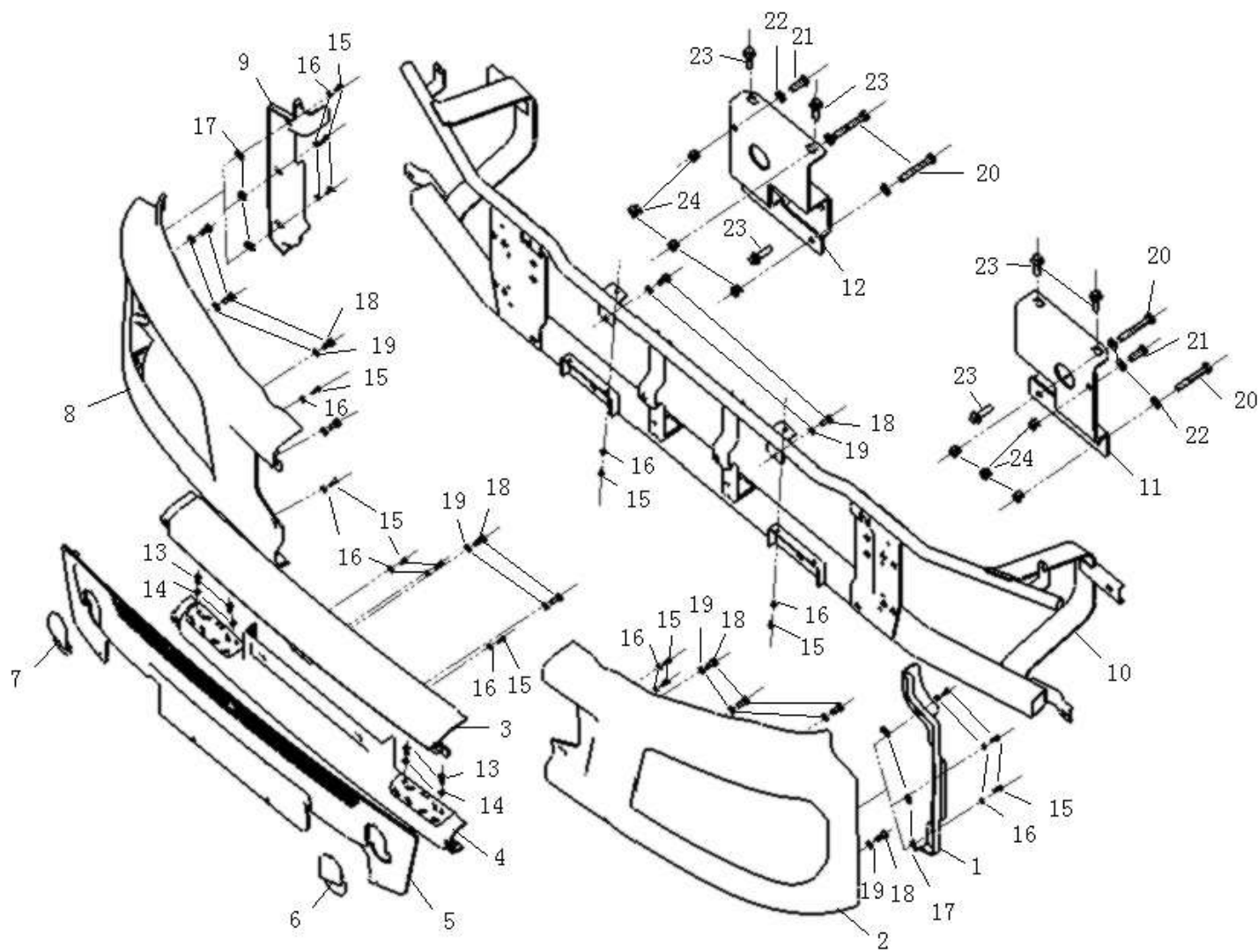
保险杠 bumper



保险杠 bumper

序号 NO	件号 Part.No	名称 Designation	Name	数量 Quantity	适用车型 Suited type	备注 Remark
1	DZ98149620051	左端装饰板	Trim left	1		
2	DZ98149620025	左外板本体	Bumper left	1		
3	DZ98149620027	中上外板本体	Bumper middle and supreme	1		
4	DZ98149620028	中下外板本体	Bumper middle and low	1		
5	DZ98149620090	保险杠格栅	Front Grid	1		
6	DZ98149620091	左拖钩堵盖	Tow truck hook cover left	1		
7	DZ98149620092	右拖钩堵盖	Tow truck hook cover right	1		
8	DZ98149620026	右外板本体	Bumper right	1		
9	DZ98149620052	右端装饰板	Trim right	1		
10	DZ98149620048	保险杠安装骨架	Fixup bracket assembly	1		
11	DZ98149620065	保险杠左安装支架	Position base left	1		
12	DZ98149620066	保险杠右安装支架	Position base right	1		
13	Q2140620	十字槽盘头螺钉	Pan-head screw	4		
14	Q401B06	平垫圈	Washer	4		

保險杠 bumper

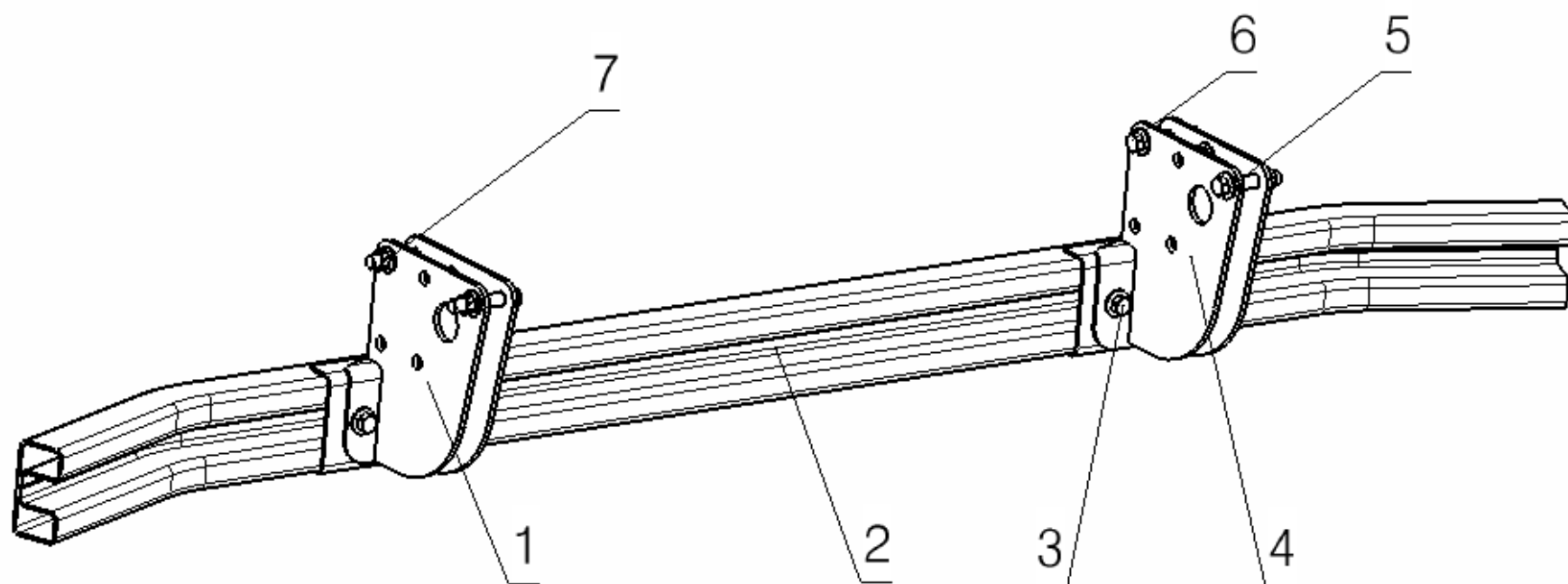


保险杠 bumper

序号 NO	件号 Part.No	名称 Designation	Name	数量 Quantity	适用车型 Suited type	备注 Remark
15	Q2714816	十字槽盘头自攻螺钉	Pan-head screw	15		
16	Q401B06	平垫圈（镀锌）	Washer	15		
17	Q39748202	A型簧片螺母	Hex nut	6		
18	Q2140820	十字槽盘头螺钉	Pan-head screw	12		
19	Q401B08	平垫圈（镀锌）	Washer	12		
20	Q151C1280TF2	六角头螺栓-细牙	Hex Screw	4		
21	Q151C1230TF2	六角头螺栓-细牙	Hex Screw	4		
22	Q402B12	平垫圈（镀锌）	Washer	8		
23	Q1811240TF2	六角法兰面承面带齿螺栓-细牙	Hex Screw	6		
24	190003888457	自锁螺母	Hex nut	8		

前下防护

前防钻保护架 DEFENSIVE DRILL PROTECTION FRAME

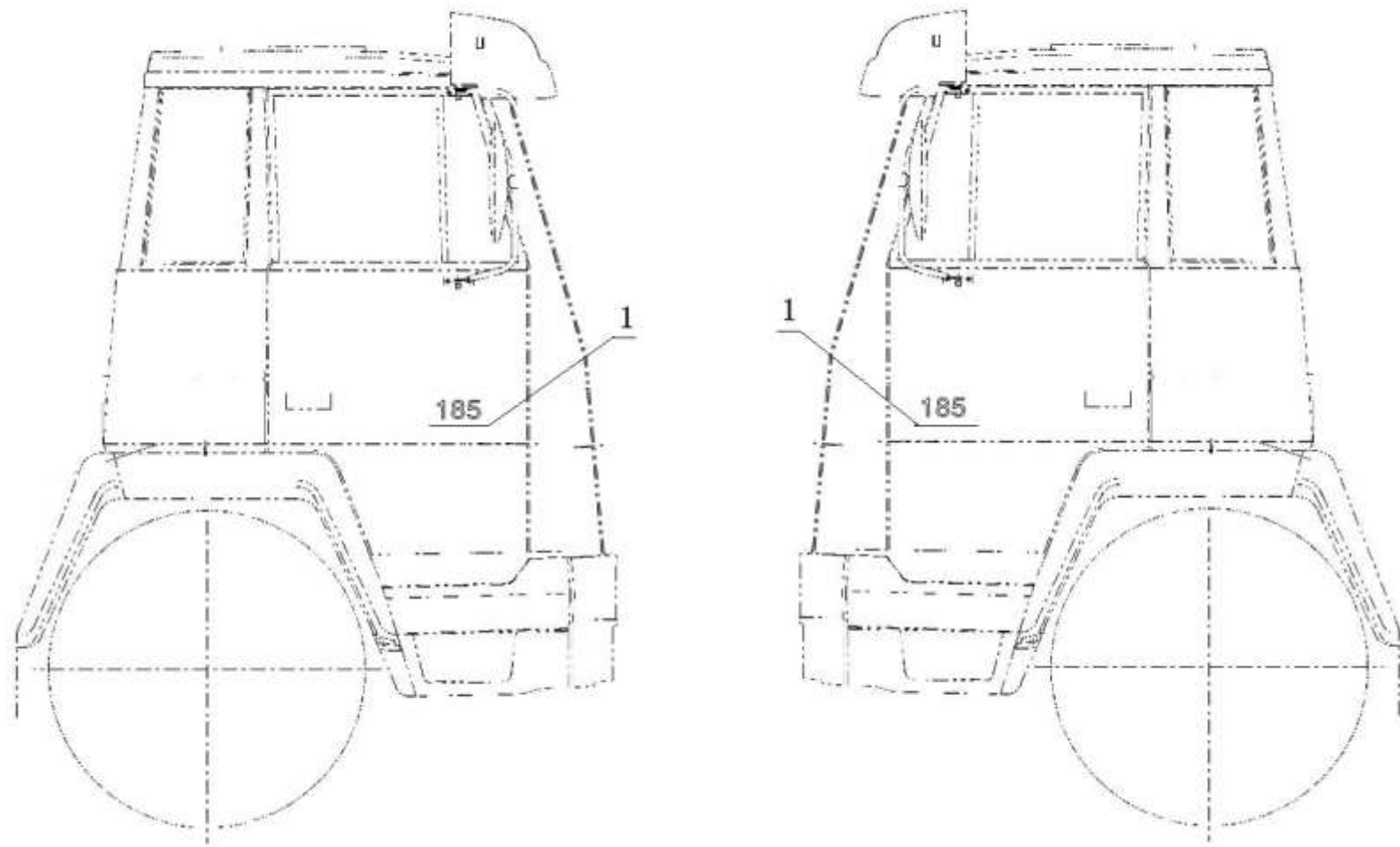


前防钻保护架 DEFENSIVE DRILL PROTECTION FRAME

序号 NO	件号 Part.No	名称 Designation	Name	数量 Quantity	适用车型 Suited type	备注 Remark
1	DZ98149643013	左支架总成	Left supporting assembly	1		
2	DZ98149643028	防撞横梁总成	Beam assembly	1		
3	Q1811435TF3	六角法兰面承面带齿螺栓	Hexagon headed bolt	4		
4	DZ98149643014	右支架总成	Right supporting assembly	1		
5	Q1811465TF3	六角法兰面承面带齿螺栓 -细牙	Hexagon headed bolt	2		
6	Q1811470TF3	六角法兰面承面带齿螺栓 -细牙	Hexagon headed bolt	2		
7	06.11251.2005	六角螺母 M7. 112. 40 M14*1.5-10-MAN183B1 带 法兰	Nut	4		

车型字母

驾驶室车型字母 CAB VEHICLE TYPE LETTERS

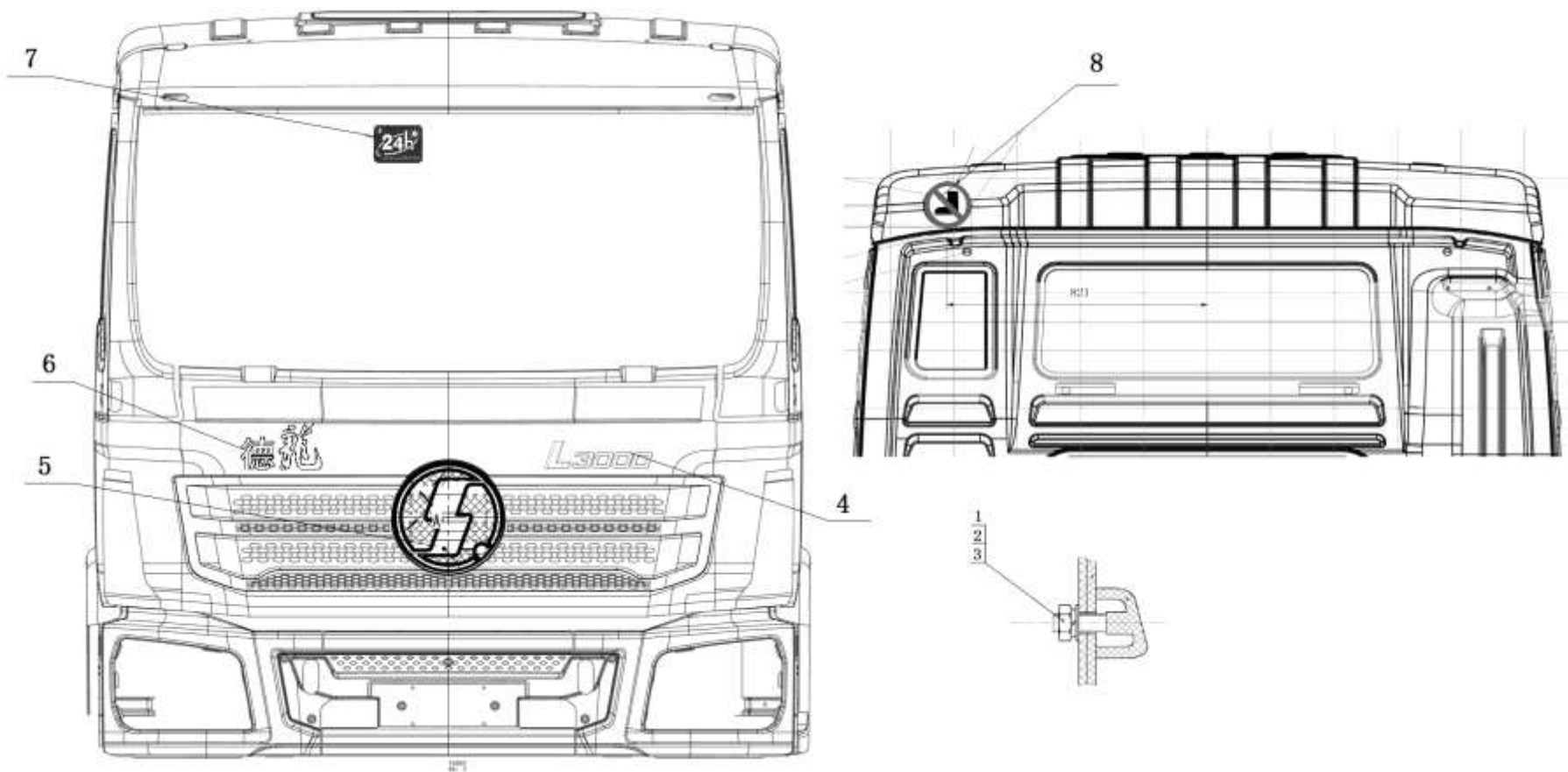


驾驶室车型字母 CAB VEHICLE TYPE LETTERS

序号 NO	件号 Part.No	名称 Designation	Name	数量 Quantity	适用车型 Suited type	备注 Remark
1	DZ11241930185	车型字母 185	Vehicle type letters 185	2	陕汽牌重卡	

装饰标牌

驾驶室装饰标牌和反光标识 CAB DECORATE SCUTCHEON GLISTEN MARK

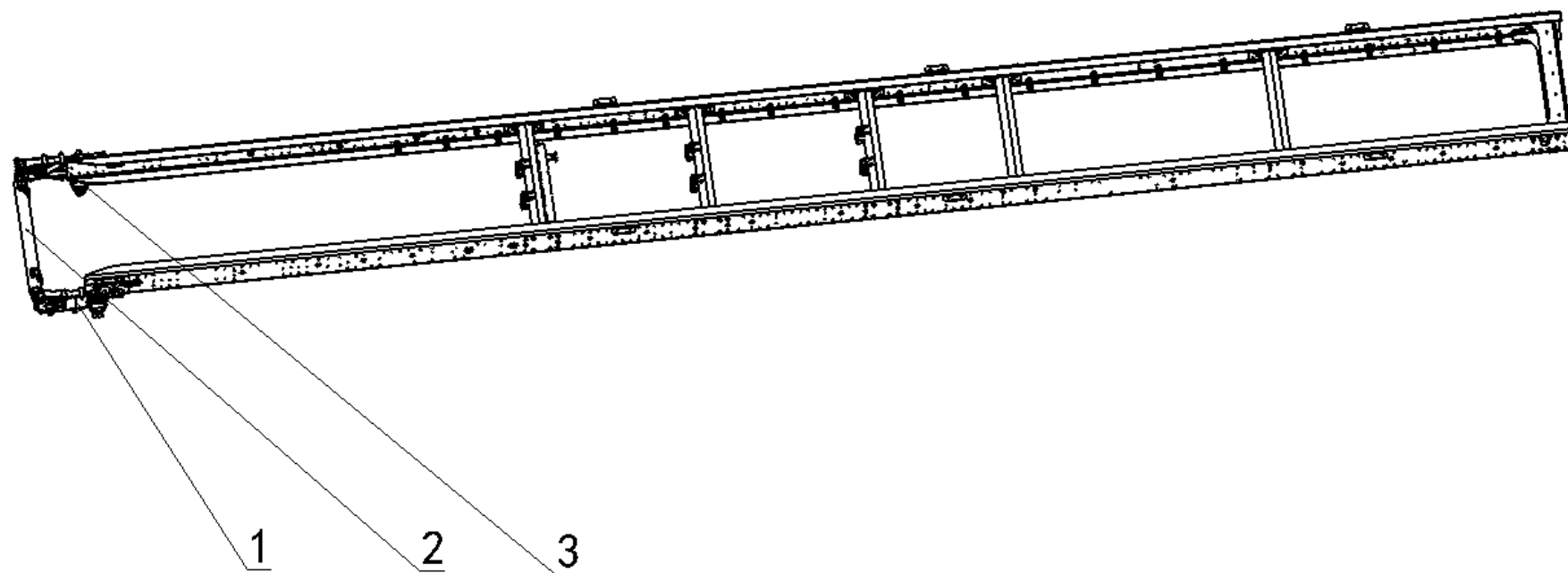


驾驶室装饰标牌和反光标识 CAB ostentatious scutcheon glisten mark

序号 NO	件号 Part.No	名称 Designation	Name	数量 Quantity	适用车型 Suited type	备注 Remark
1	Q340B04	1 型六角螺母	I turret nut	3		
2	Q40204	大垫圈	Large carrier ring	3		
3	Q40304	弹簧垫圈	spring washer	3		
4	DZ15221950002	L3000 标牌	"new M3000" signboard	1		
5	DZ13241930033	陕汽标志牌	SQ signboard	1		
6	DZ1640930005	"德龙" 标牌	"Shanqi D'long" signboard	1		
7	DZ13241950020	"贴心服务" 车贴	"close service" sticker	1		
8	DZ15221950007	禁踩踏标贴	Stop on sticker	1		

车架前端附件及牵引装置

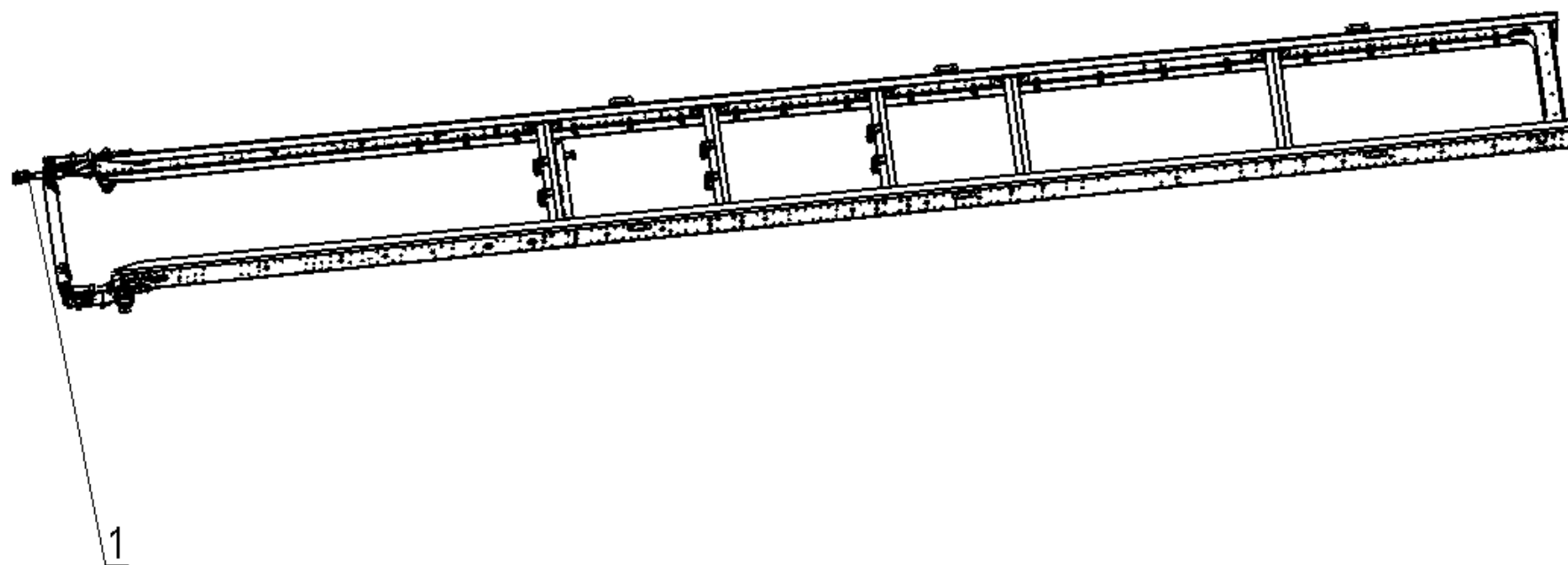
车架前端附件 FRAM ASSY



车架前端附件 FRAM ASSY

序号 NO	件号 Part.No	名称 Designation	Name	数量 Quantity	适用车型 Suited type	备注 Remark
1	DZ98149800007	左前伸梁	Left girder	1	4×2	载货车 (L3000)
2	DZ98149800715	首横梁总成	front girder	1		
3	DZ98149800008	右前伸梁	right girder	1		

牵引装置 DRAW GEAR

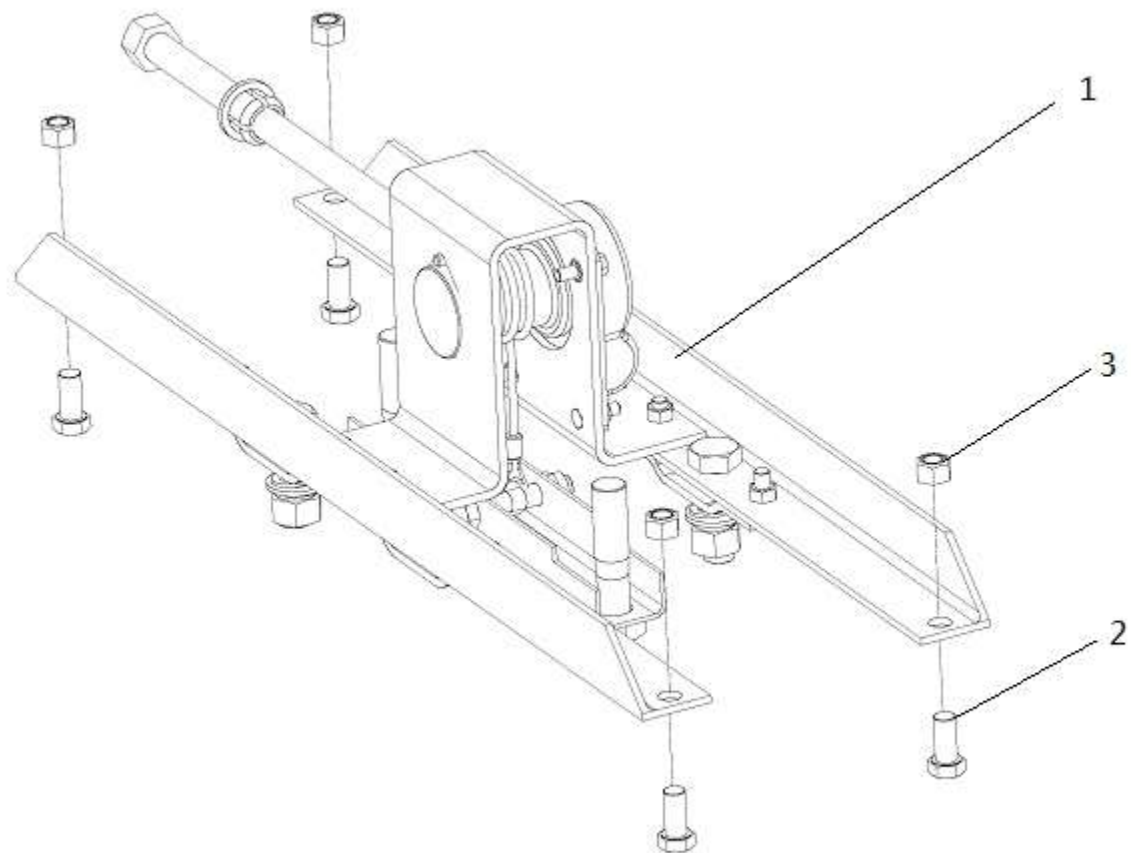


牵引装置 DRAW GEAR

序号 NO	件号 Part.No	名称 Designation	Name	数量 Quantity	适用车型 Suited type	备注 Remark
1	DZ98149830001	牵引销总成	Towing pin assy	1	4x2	L3000 载货车

备胎架

备胎架 SPARE WHEEL HOLDER



备胎架 SPARE WHEEL HOLDER

序号 NO	件号 Part.No	名称 Designation	Name	数量 Quantity	适用车型 Suited type	备注 Remark
1	DZ98149864000	中置备胎架总成/轻量化/L3000(8条螺栓)	Spare Wheel Holder	1		
2	Q151B1430TF3	六角头螺栓-细牙	Hex Screw	4		
3	190003888620	自锁螺母	Lock Nut	4		