


SX3316HT406C 型复合版自卸车备件目录
(ISM11E4_385+12JSD180TA 铁壳+16T MAN 双级
4.769)

前 言

陕汽德龙新M3000系列重型汽车是陕西重型汽车有限公司依据我国重型商用汽车产品市场发展需求，设计开发的高品质商用车，该车型在安全性、舒适型、可靠性等方面具有产品优势。

本备件目录依据SX3316HT406C型复合版自卸车为基础编制。

随着产品及生产技术的提高，我们的产品将有所改进，本目录仅对该车型零部件总成基本结构予以图示说明，其他选用装置不做体现。

目录中的配件产品均为“陕汽牌”，LOGO为“”。陕汽原厂配件在产品包装及配件表面均有体现。

如果您在阅览本目录有疑问或者需要咨询，欢迎拨打电话：029-86955808咨询。

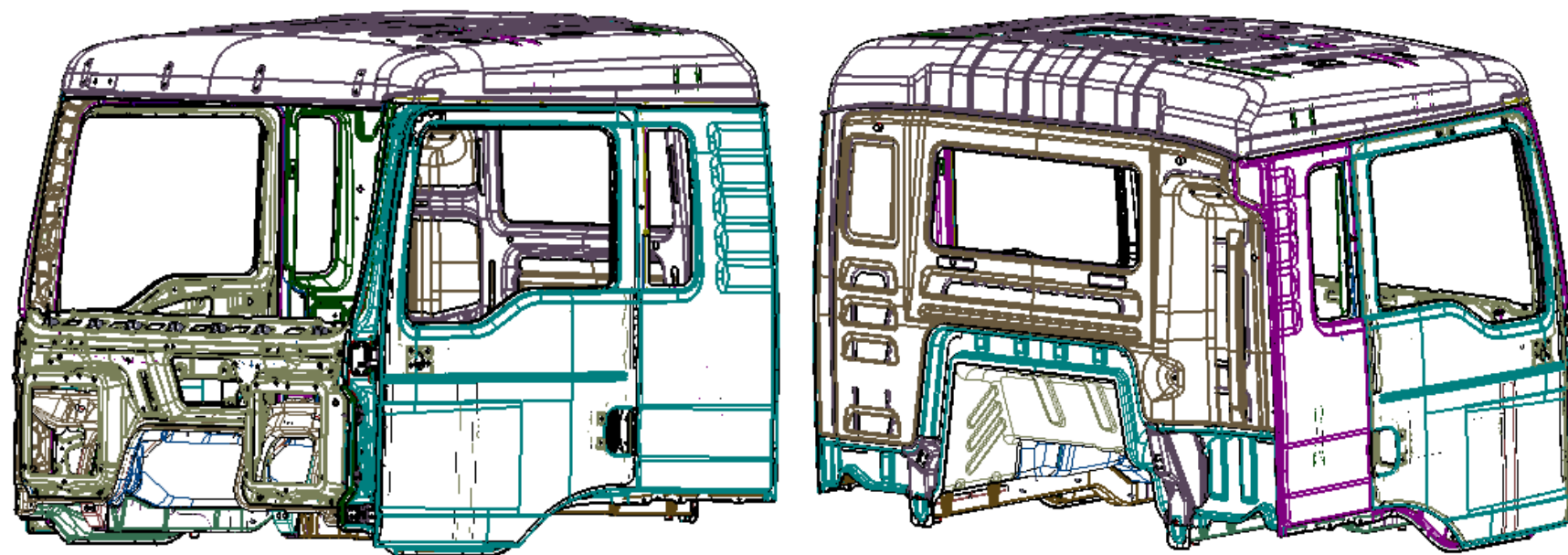
目 录

驾驶室本体及内饰件.....	1
前轴.....	109
驱动桥.....	121
进气系统.....	149
冷却系统.....	153
排气系统.....	161
发动机悬置.....	167
变速器悬置及操纵.....	169
离合器及操纵.....	173
传动轴.....	177
前悬架.....	179
后悬架.....	183
减震器及稳定装置.....	191
车轮.....	193
转向系统.....	195
车架.....	205
燃油箱及油门操纵.....	209
制动系统.....	215
驾驶室电器.....	289
底盘电器.....	343
蓄电池.....	369
灯具.....	375
空调系统.....	383
驾驶室悬置.....	397
驾驶室翻转.....	407
翼子板.....	409
上车踏板.....	411

保险杠.....	415
车型字母.....	419
装饰标牌.....	421
车架前端附件及牵引装置.....	423

驾驶室本体及内饰件

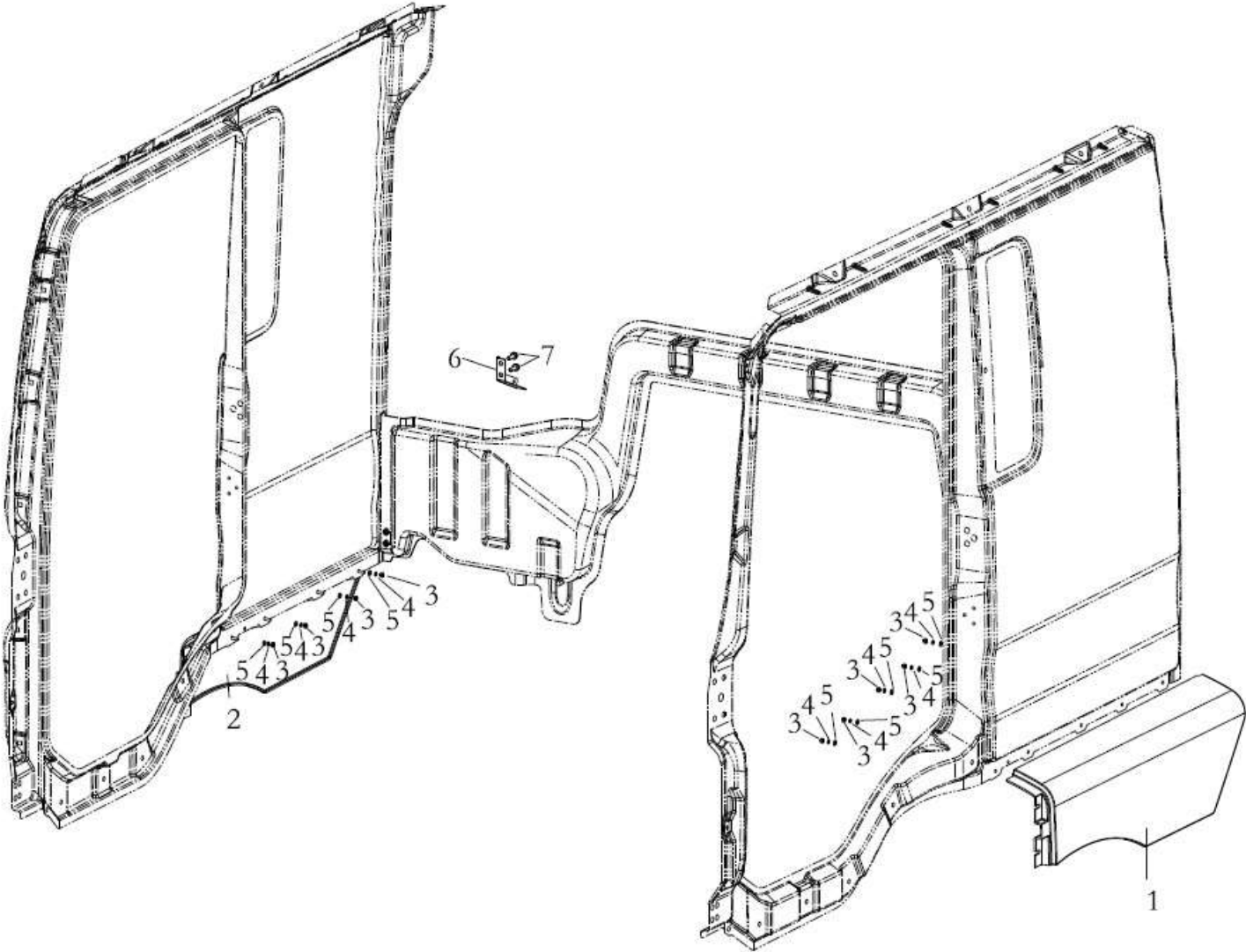
新 M3000 驾驶室本体



新 M3000 驾驶室本体

序号 NO	件号 Part.No	名称 Designation	Name	数量 Quantity	适用车型 Suited type	备注 Remark
1	DC15221100090	新 M3000H 驾驶室本体		1		

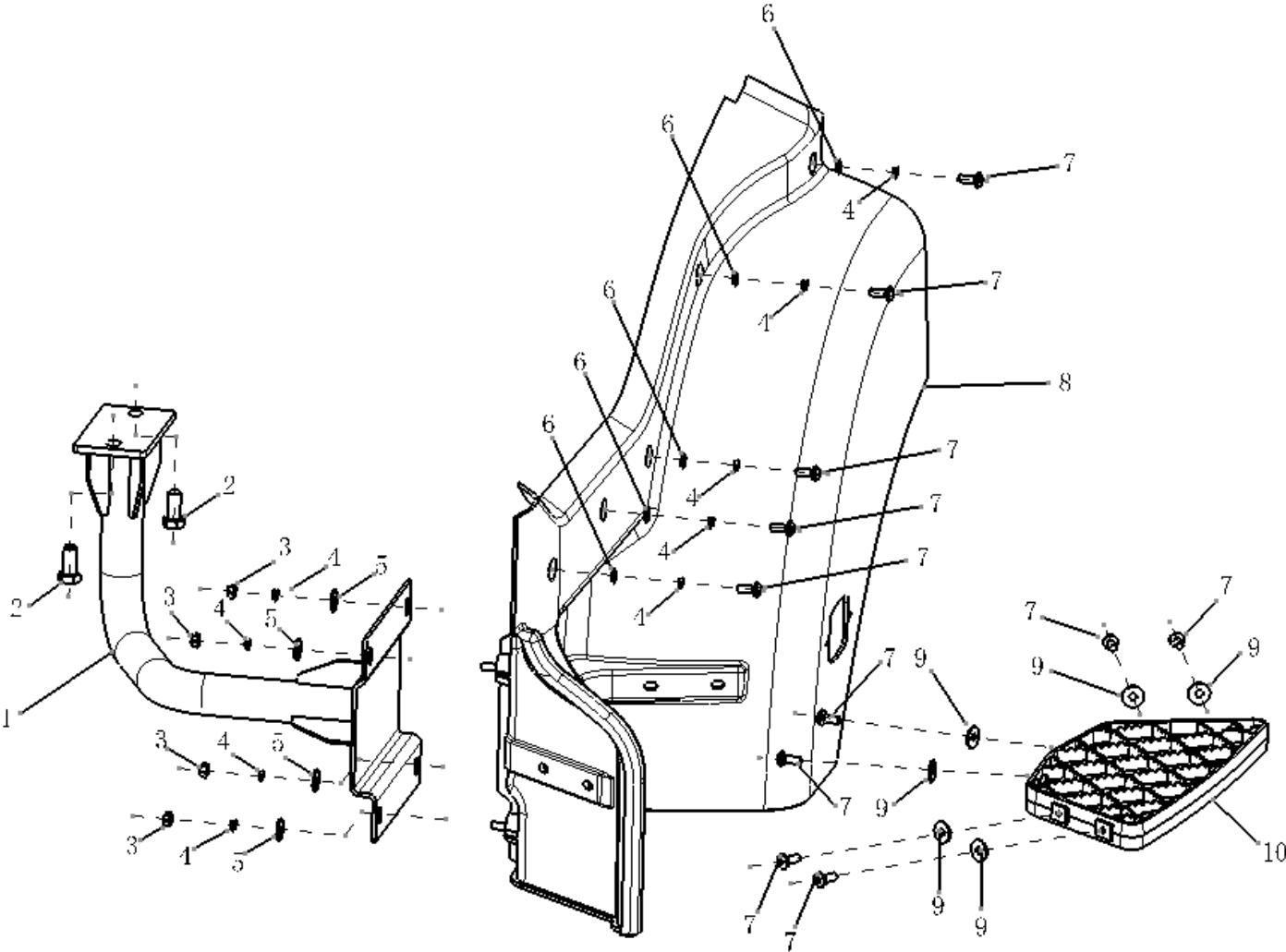
驾驶室部分翼子板



驾驶室部分翼子板

序号 NO	件号 Part.No	名称 Designation	Name	数量 Quantity	适用车型 Suited type	备注 Remark
1	DZ15221230415	左前翼子板/G (DZ22405410031)	Mudguards assembly left	1		M 驾驶室为 DZ15221230417
2	DZ15221230416	右前翼子板/G (DZ22405410041)	Mudguards assembly right	1		(DZ22405410231)
3	Q340B06	1 型六角螺母	Hexagon nut	10		M 驾驶室为
4	Q40306	弹簧垫圈	Washer	10		DZ15221230418
5	Q40106	平垫圈	Washer	10		(DZ22405410241)
6	DZ15221230094	角架	Angle bracket	1		M 驾驶室数目为 6
7	Q1840825	六角法兰面螺栓	Hexagon flange bolt	2		M 驾驶室数目为 6 M 驾驶室数目为 6

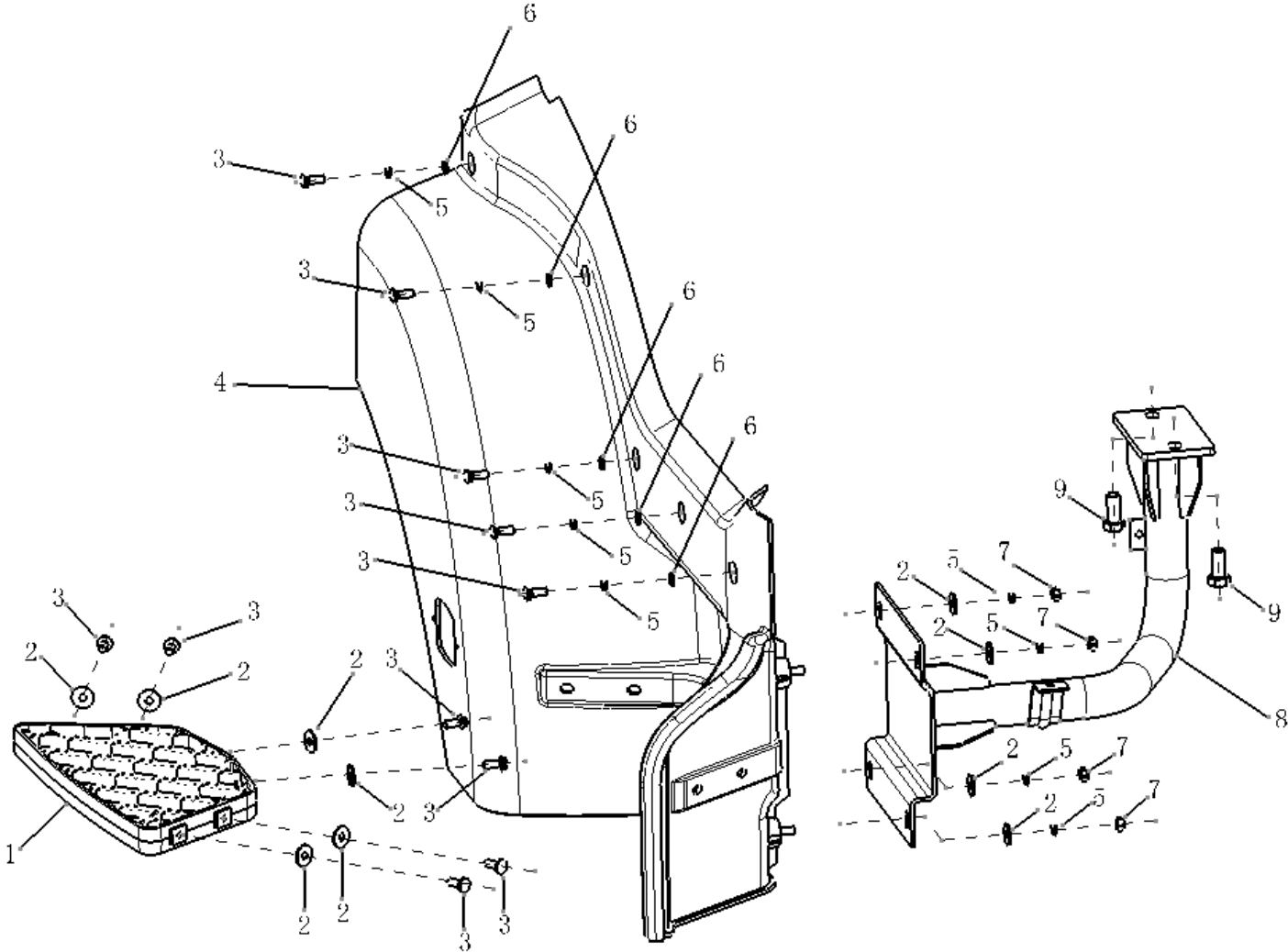
驾驶室部分上车踏板总成（左） LEFT FOOT PANEL FOR CAB



驾驶室部分上车踏板总成(左) LEFT FOOT PANEL FOR CAB

序 号 NO	件 号 Part. No	名 称 Designation	Name	数 量 Quantity	适用车型 Suited type	备 注 Remark
1	DZ15221242330	左上踏板支架总成	bracket assembly left	1		
2	Q151B1430TF2	六角头螺栓-细牙	Screw	2		
3	Q340B08	1 型六角螺母	Hex bolt	4		
4	Q40308	弹簧垫圈	Washer	9		
5	Q40208	大垫圈	Washer	10		
6	Q40008	小垫圈	Washer	5		
7	Q2140820	十字槽盘头螺钉	Screw	11		
8	DZ15221242451	左上门台阶	Left door step	1		
9	DZ15221242462	上台阶	Ladder	1		

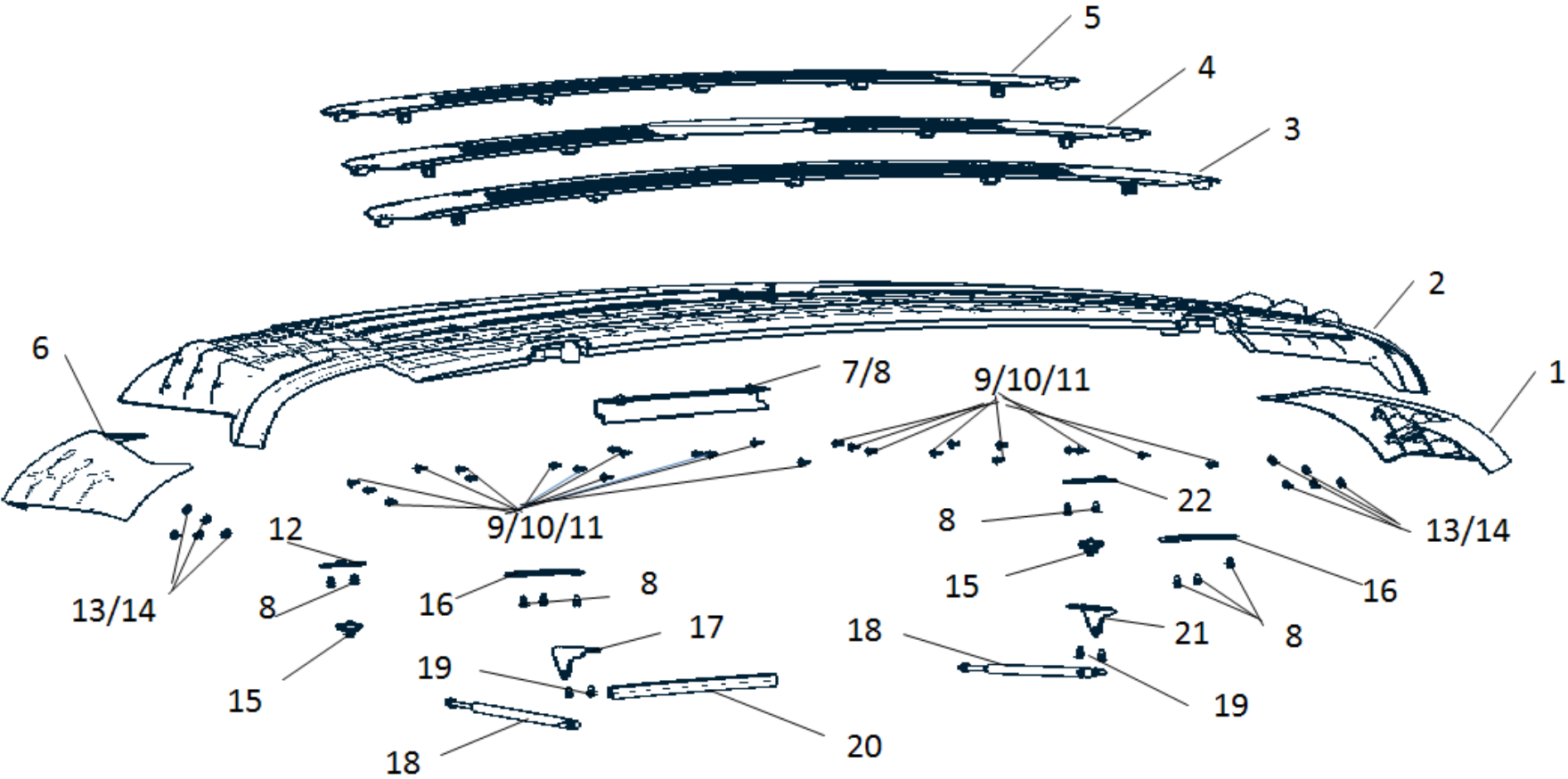
驾驶室部分上车踏板总成（右） RIGHT FOOT PANEL FOR CAB



驾驶室部分上车踏板总成(右) RIGHT FOOT PANEL FOR CAB

序号 NO	件号 Part.No	名称 Designation	Name	数量 Quantity	适用车型 Suited type	备注 Remark
1	DZ15221242462	上台阶	Ladder	1		
2	Q40208	大垫圈	Washer	10		
3	Q2140820	十字槽盘头螺钉	Screw	11		
4	DZ15221242452	右上门台阶	Right door step	1		
5	Q40308	弹簧垫圈	Washer	9		
6	Q40008	小垫圈	Washer	5		
7	Q340B08	1型六角螺母	Hex bolt	4		
8	DZ15221242340	右上踏板支架总成	bracket assembly right	1		
9	Q151B1430TF2	六角头螺栓-细牙	Screw	2		

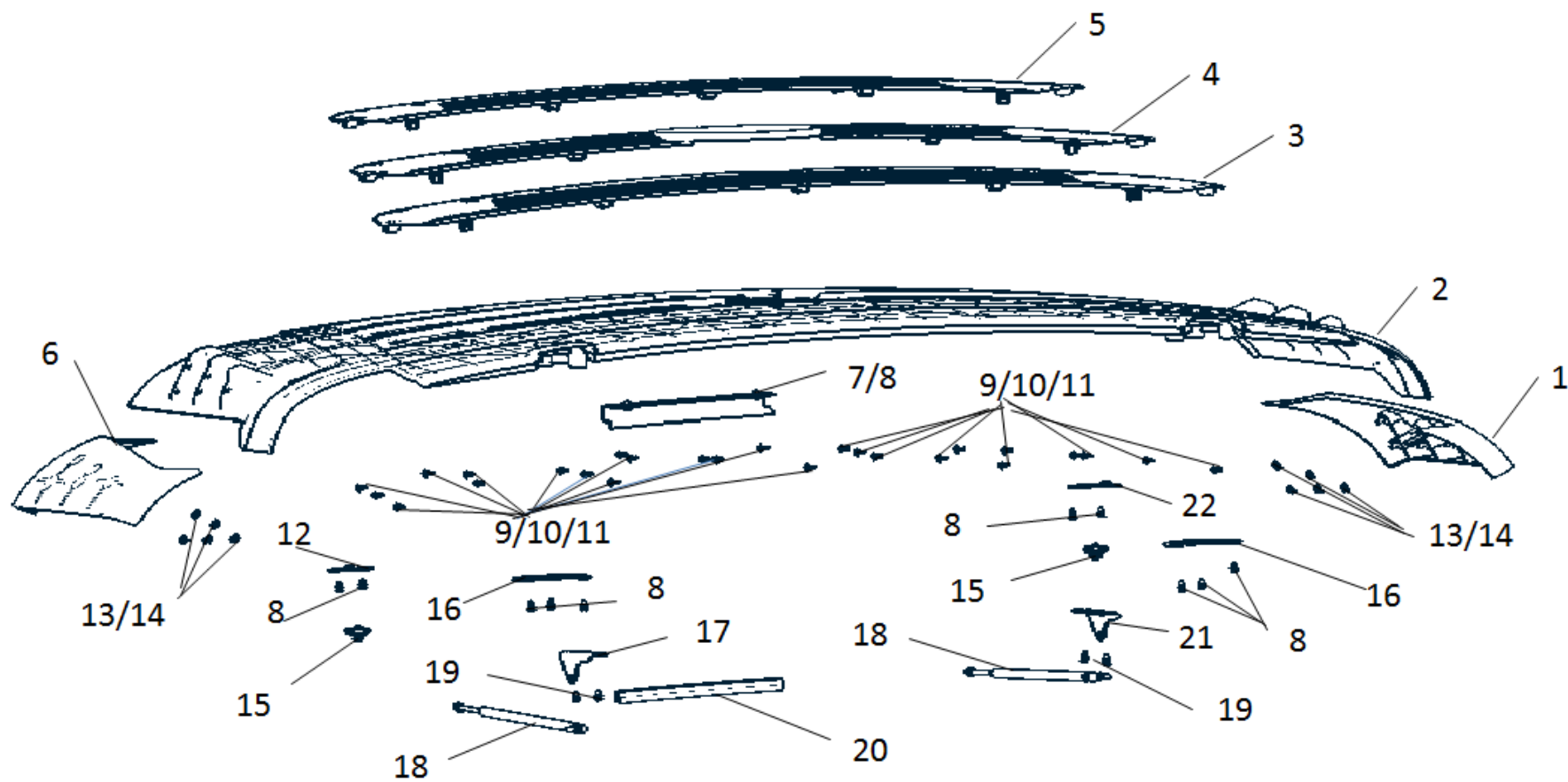
前面罩



前面罩

序号 NO	件号 Part.No	名称 Designation	Name	数量 Quantity	适用车型 Suited type	备注 Remark
1	DZ15221110030	右扰流板总成	Right air guide cover	1		
2	DZ15221110015	前面罩(DZ22405320011)	Front lid	1		
3	DZ15221110016	上格栅(DZ22405320012)	Grille up	1		
4	DZ15221110017	中格栅(DZ22405320013)	Grille middle	1		
5	DZ15221110018	下格栅(DZ22405320014)	Grille down	1		
6	DZ15221110020	左扰流板总成	Left air guide cover	1		
7	DZ15221110019	导水槽(HP22405320020)	Guide gutter	1		
8	Q1460616	六角头螺栓、弹簧垫圈和平垫圈组合件	Hexagon nut and spring and flat washer assy	12		
9	Q39748162	A型簧片螺母	A spring nut	26		
10	Q2214816	十字槽大半圆头自攻螺钉	self tapping screw and	26		
11	Q40205	大垫圈	Washer assy	26		
12	DZ15221110055	前面罩锁芯左安装支架总成(6098R)	Left front lid install trestle Hexagon nut	1		
13	Q340B06	I型六角头螺母	Washer	10		
14	Q40206	大垫圈	Front lid install head	10		
15	DZ15221110054	前面罩锁芯	Hinge transition plate	2		
16	DZ15221110052	前面罩铰链过渡板总成	Left air spring bracket	2		
17	DZ15221110021	前面罩气弹簧左支架	Air spring assy	1		
18	DZ15221110040	气弹簧总成(53M-03025)	Hexagon nut and spring	2		
19	Q1460820	六角头螺栓、弹簧垫圈和平垫圈组合件	and flat washer assy	4		

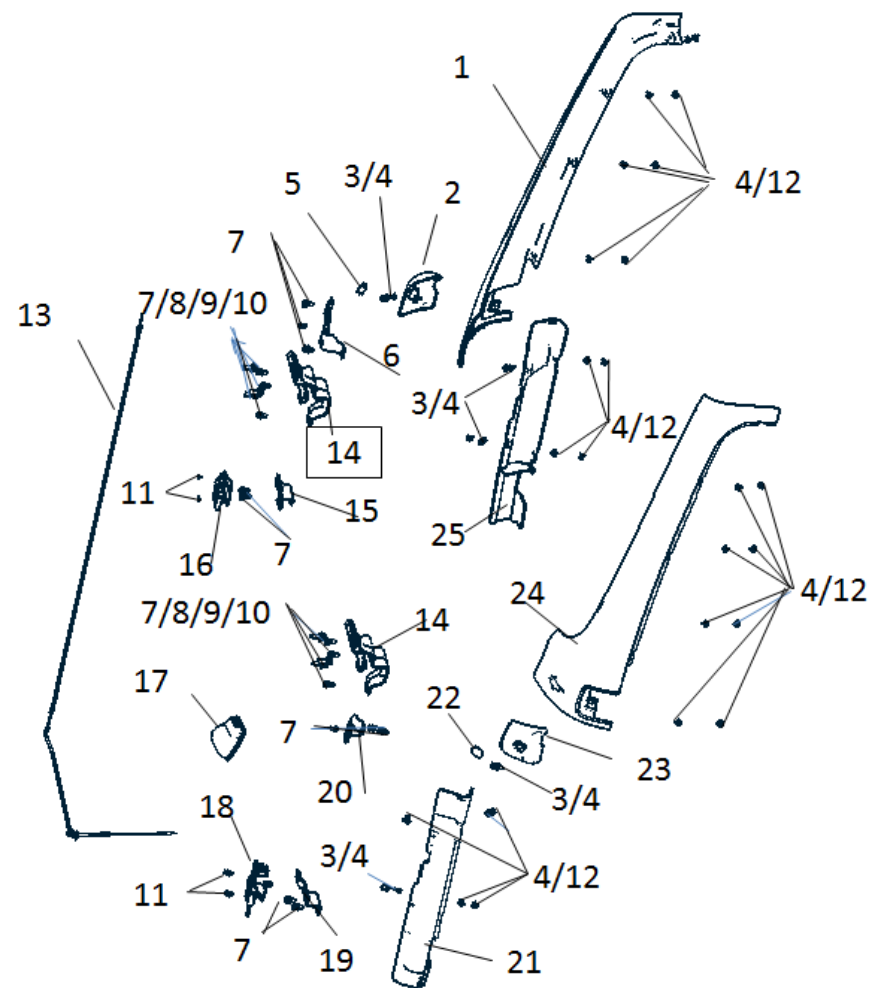
前面罩



前面罩

序号 NO	件号 Part.No	名称 Designation	Name	数量 Quantity	适用车型 Suited type	备注 Remark
20	DZ15221110023	导水槽密封条 (HP22405320021)	Sealing strip	1		
21	DZ15221110022	前面罩气弹簧右支架	Right air spring bracket	1		
22	DZ15221110065	前面罩锁芯右安装支架总成 (6098L)	Right front lid install trestle	1		

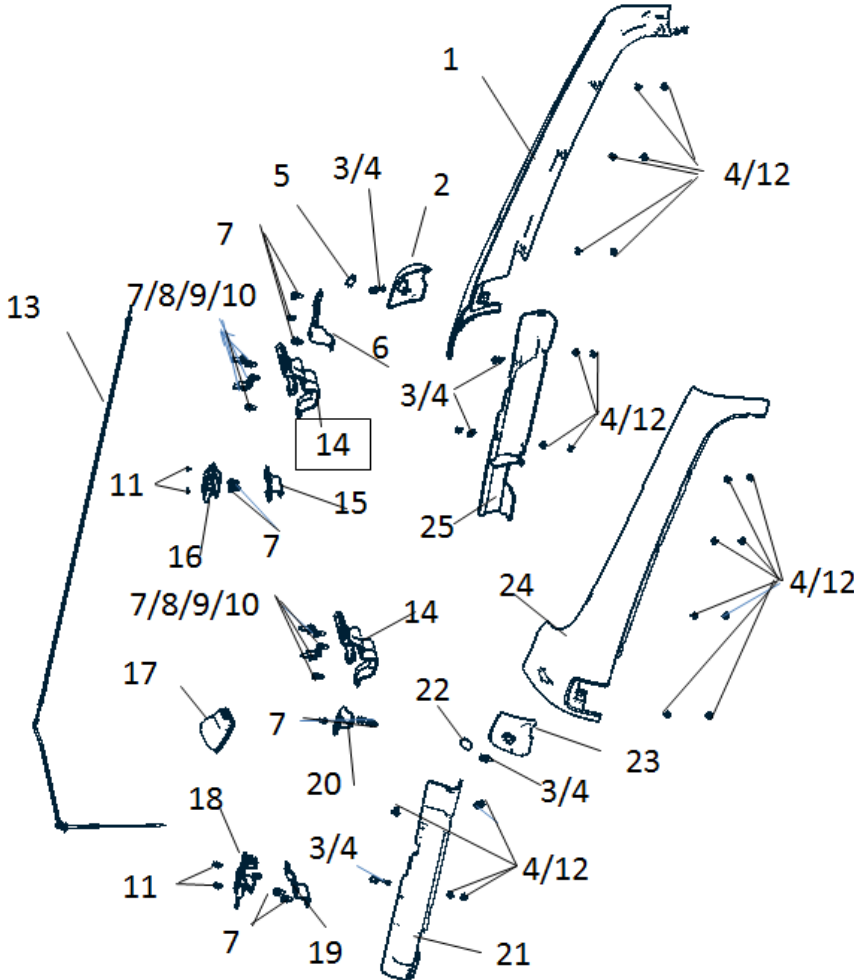
前面罩



前面罩

序号 NO	件号 Part.No	名称 Designation	Name	数量 Quantity	适用车型 Suited type	备注 Remark
1	DZ15221110081	右 A 柱外饰板 (HP22405410081)	Right A column exterior panel	1		
2	DZ15221110085	右侧围上铰链装饰板 (HP22405410085)	Right side hinge trim panel	1		
3	Q39748162	A 型簧片螺母	A spring nut	4		
4	Q2214816	十字槽盘头自攻钉和大垫圈 组合件	self tapping screw and Washer assy	16		
5	DZ15221110086	右侧围上铰链装饰板堵盖	Right side hinge trim panel cover	1		
6	DZ15221110083	右 A 柱外饰板安装支架	Right A column exterior panel install trestle	1		
7	Q1460820	六角头螺栓、弹簧垫圈和平 垫圈组合件	Hexagon nut and spring and flat washer assy	20		
8	Q40308	弹簧垫圈	Washer	6		
9	Q40208	大垫圈	Washer	6		
10	Q150B0830	六角头螺栓	Hexagon nut	6		
11	Q1460616	六角头螺栓、弹簧垫圈和平 垫圈组合件	Hexagon nut and spring and flat washer assy	4		
12	Q398B04	A 型通孔式嵌装塑料螺母	Plastic nut	14		
13	DZ15221110100	锁拉丝总成	Lock cable assy	1		
14	DZ15221110110	前面罩铰链总成	Hinge assy	2		
15	DZ15221110062	前面罩右锁座安装支架总成 (6098R)	Right front lid install trestle	1		

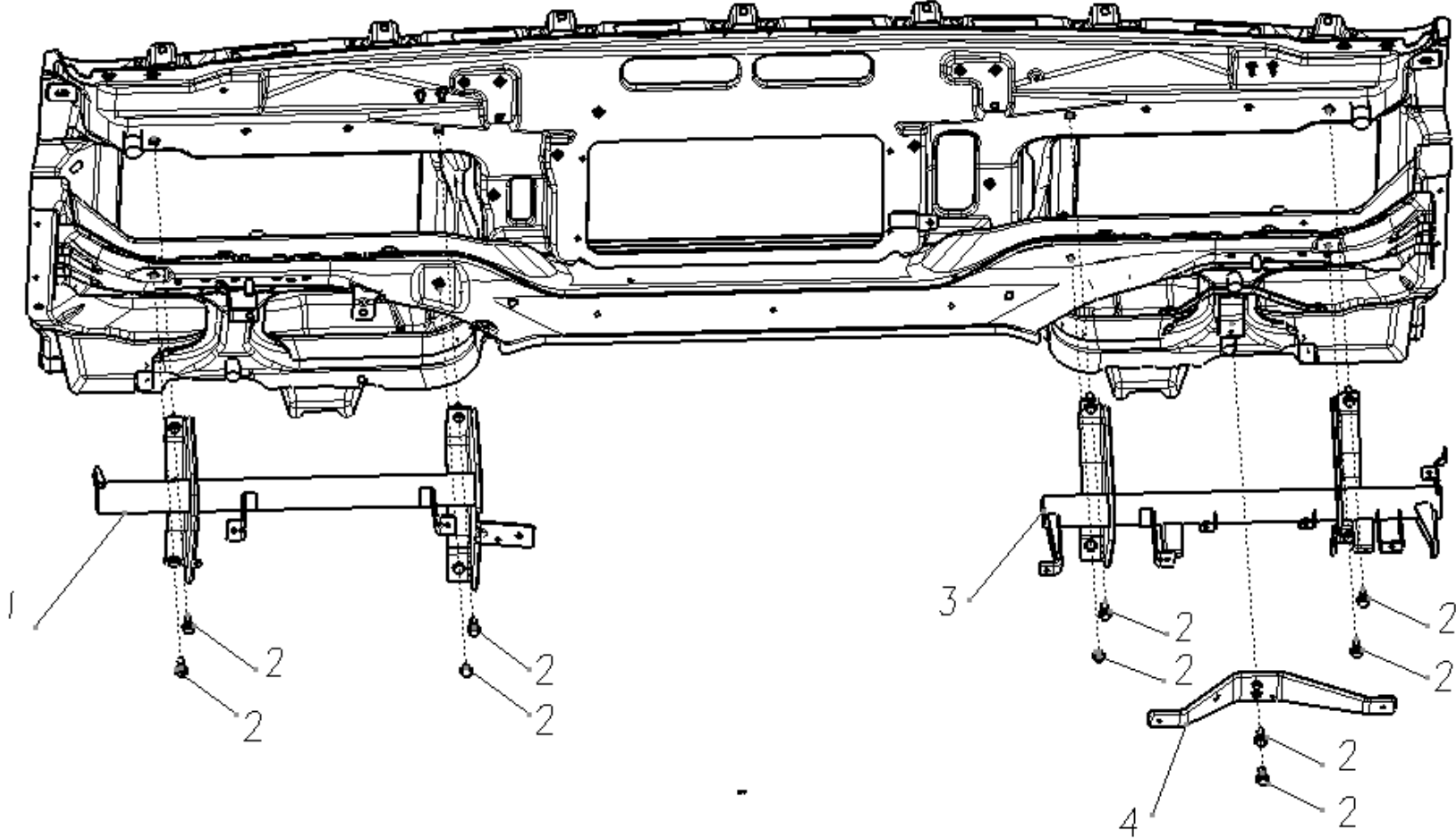
前面罩



前面罩

序号 NO	件号 Part.No	名称 Designation	Name	数量 Quantity	适用车型 Suited type	备注 Remark
16	DZ15221110090	前面罩右锁座总成(R)	Right lock assy	1		
17	DZ15221110120	面罩锁扣手 (HP22405320060)	Unlock hand shank	1		
18	DZ15221110080	前面罩左锁座总成(L)	Left lock assy	1		
19	DZ15221110061	前面罩左锁座安装支架总成 (6098L)	Left front lid install trestle	1		
20	DZ15221110073	左 A 柱外饰板安装支架	Left A column exterior panel install trestle	1		
21	DZ15221110077	左车门下铰链装饰板 (HP22405410111)	Left door hinge trim panel cover	1		
22	DZ15221110076	左侧围上铰链装饰板堵盖	Left side hinge trim panel	1		
23	DZ15221110075	左侧围上铰链装饰板 (HP22405410075)	Right A column exterior panel	1		
24	DZ15221110071	左 A 柱外饰板 (HP22405410071)	Right door hinge trim panel	1		
25	DZ15221110087	右车门下铰链装饰板 (HP22405410121)		1		

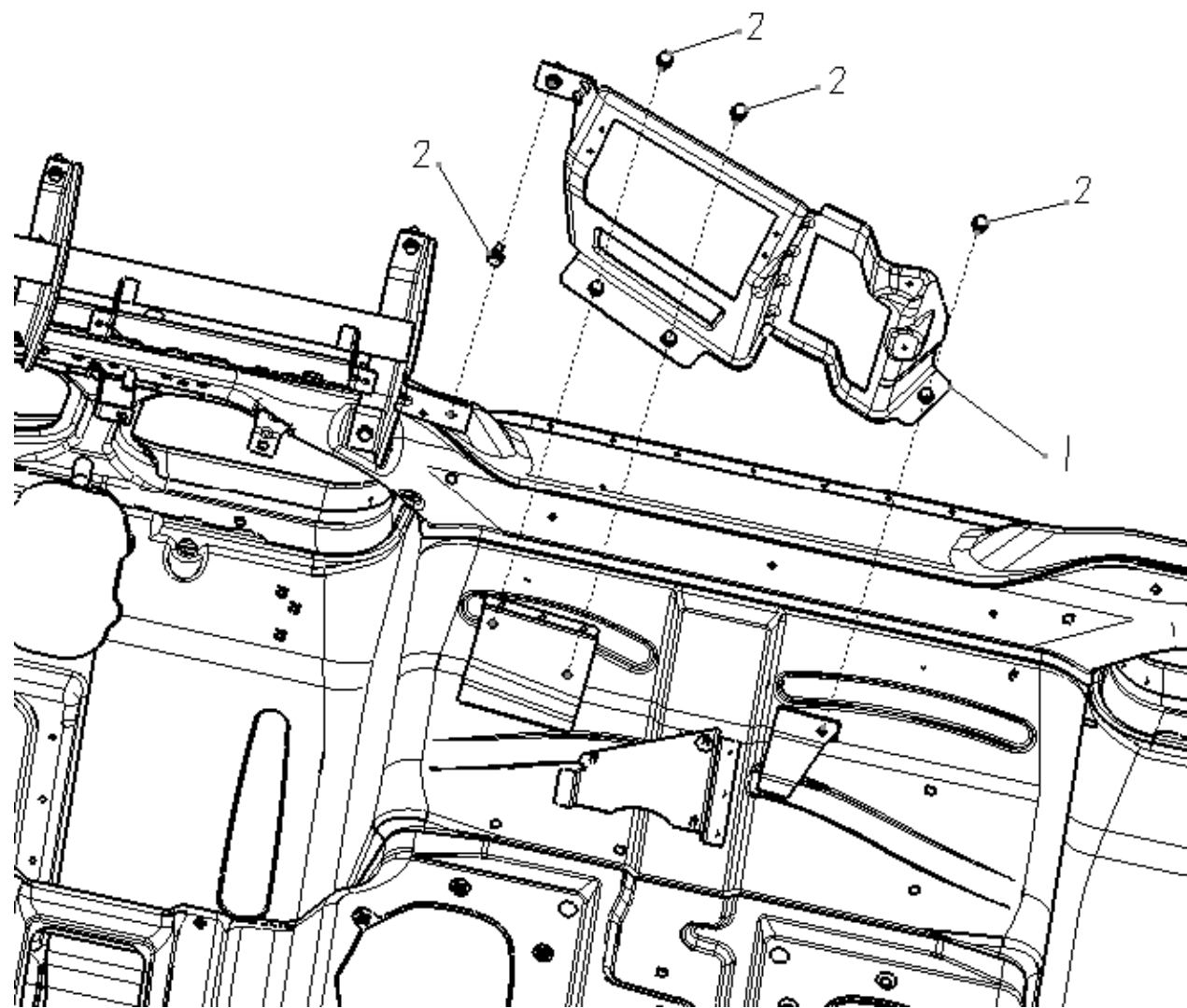
仪表板左支架、右支架、右下支架 DASHBOARD LH、RH AND LOW RIGHT BRACKET



仪表板左支架、右支架、右下支架 DASHBOARD LH、RH AND LOW RIGHT BRACKET

序号 NO	件号 Part.No	名称 Designation	Name	数量 Quantity	适用车型 Suited type	备注 Remark
1	DZ15221160161	仪表板左支架总成	IP LH bracket assy	1		
2	Q1460825	六角头螺栓、弹簧垫圈和 平垫圈组合件	Hexagonal bolt、spring washer and flat washer molectron	10		
3	DZ15221160162	仪表板右支架总成	IP RH bracket assy	1		
4	DZ15221160163	右下安装支架总成 (HP22405310040)	RH fix bracket assy	1		

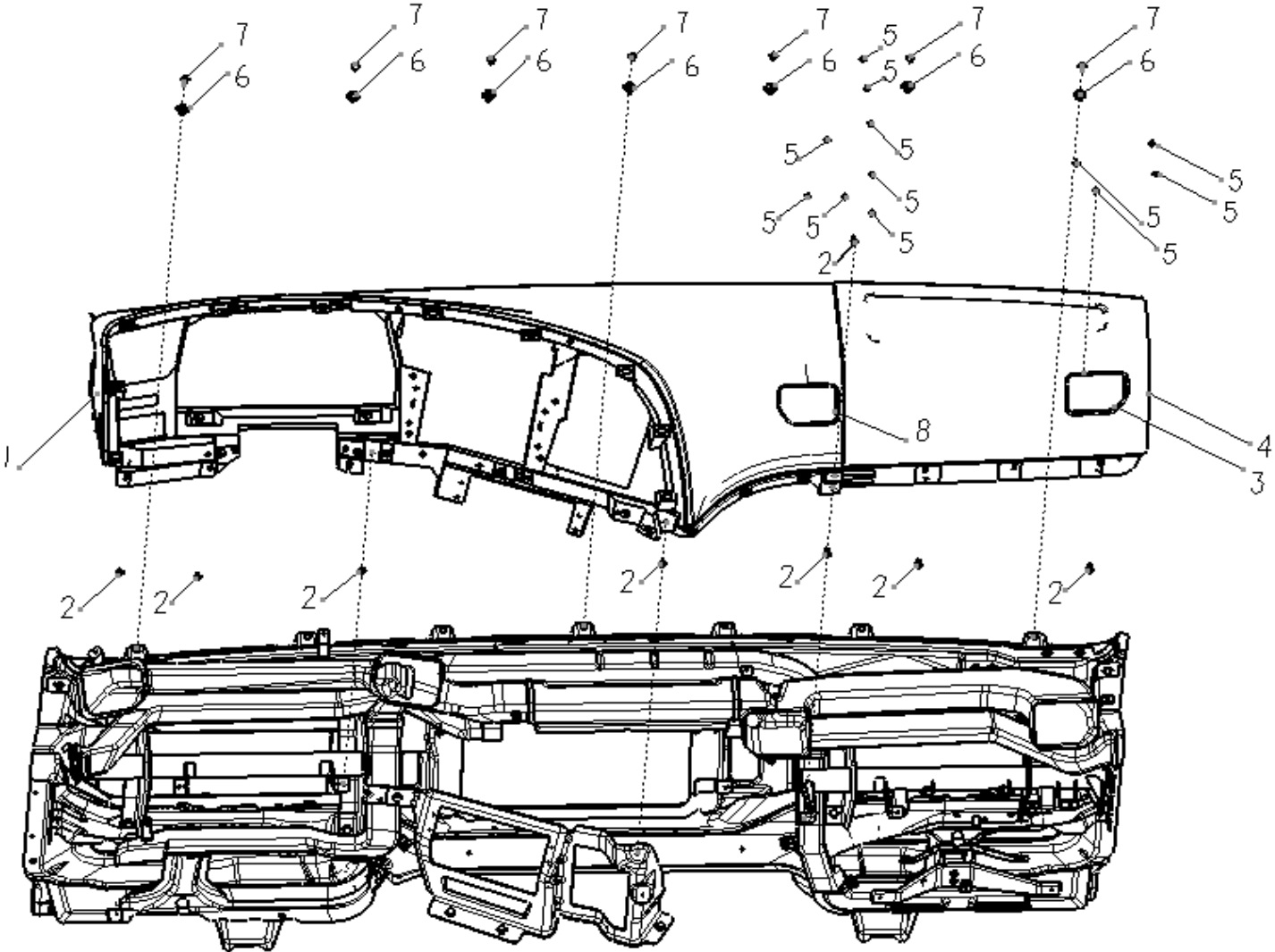
仪表板中支架 DASHBOARD MID BRACKET



仪表板中支架 DASHBOARD MID BRACKET

序号 NO	件号 Part.No	名称 Designation	Name	数量 Quantity	适用车型 Suited type	备注 Remark
1	DZ15221160164	仪表板中支架总成 (HP22405310020)	IP center bracket assy	1		
2	Q1460825	六角头螺栓、弹簧垫圈和 平垫圈组合件	Hexagonal bolt、spring washer and flat washer molectron	4		

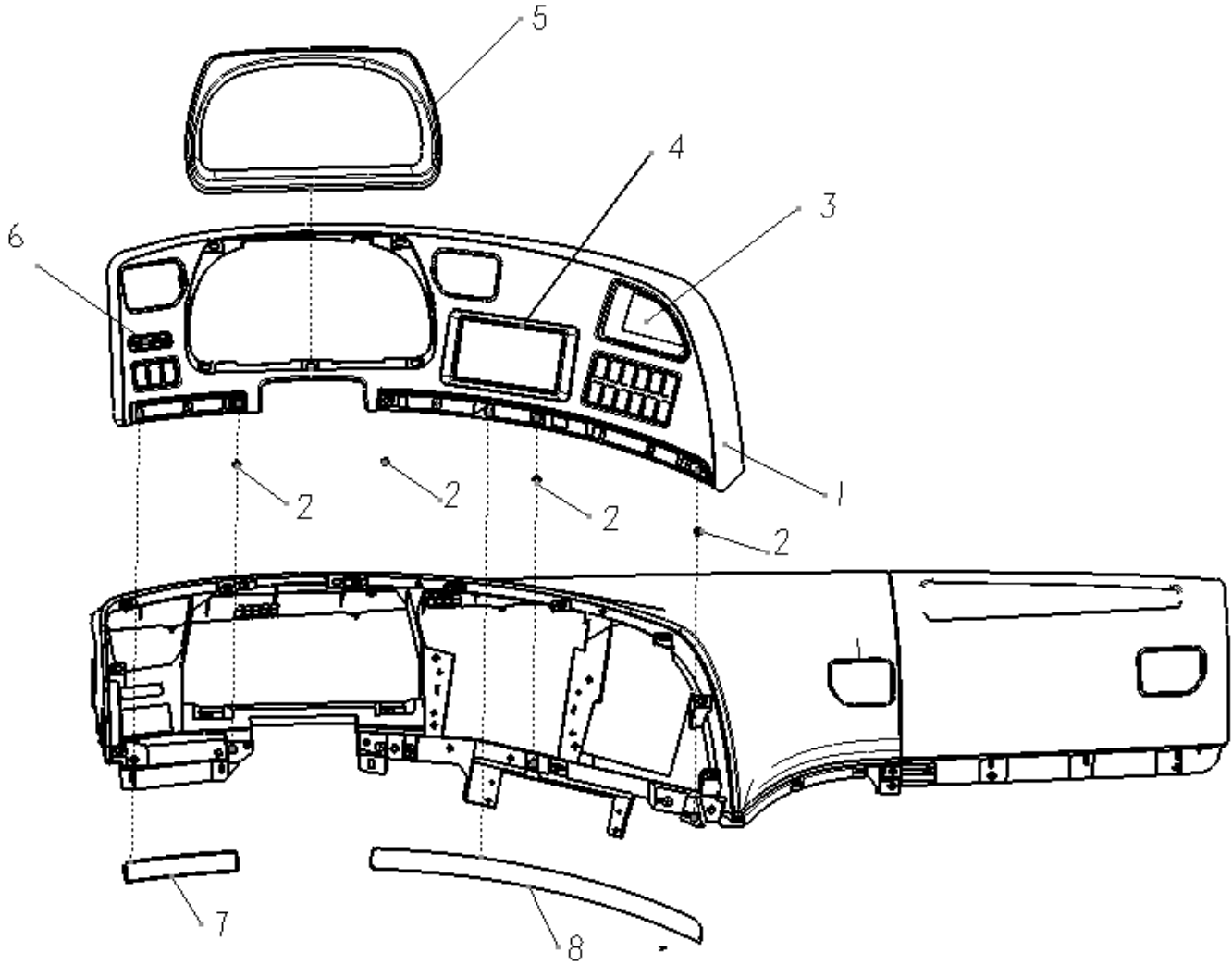
仪表板本体总成 DASHBOARD ASSY



仪表板本体总成 DASHBOARD ASSY

序号 NO	件号 Part.No	名称 Designation	Name	数量 Quantity	适用车型 Suited type	备注 Remark
1	DZ15221160101	仪表板本体（左） (HP22405360111)	IP noumenon (left)	1		
2	Q2706316	六角法兰面自攻螺钉	hexagonal flange side self tapping screw	8		
4	DZ15221160103	仪表板本体（右） (HP22405360121)	IP noumenon (right)	1		
5	Q2730616	十字槽大半圆头自攻螺钉	Cup head self tapping screw	12		
6	Q398B04	A型通孔式嵌装塑料螺母	A through-hole embedded Plastic nut	7		
7	Q2730616	十字槽大半圆头自攻螺钉	Cup head self tapping screw	7		

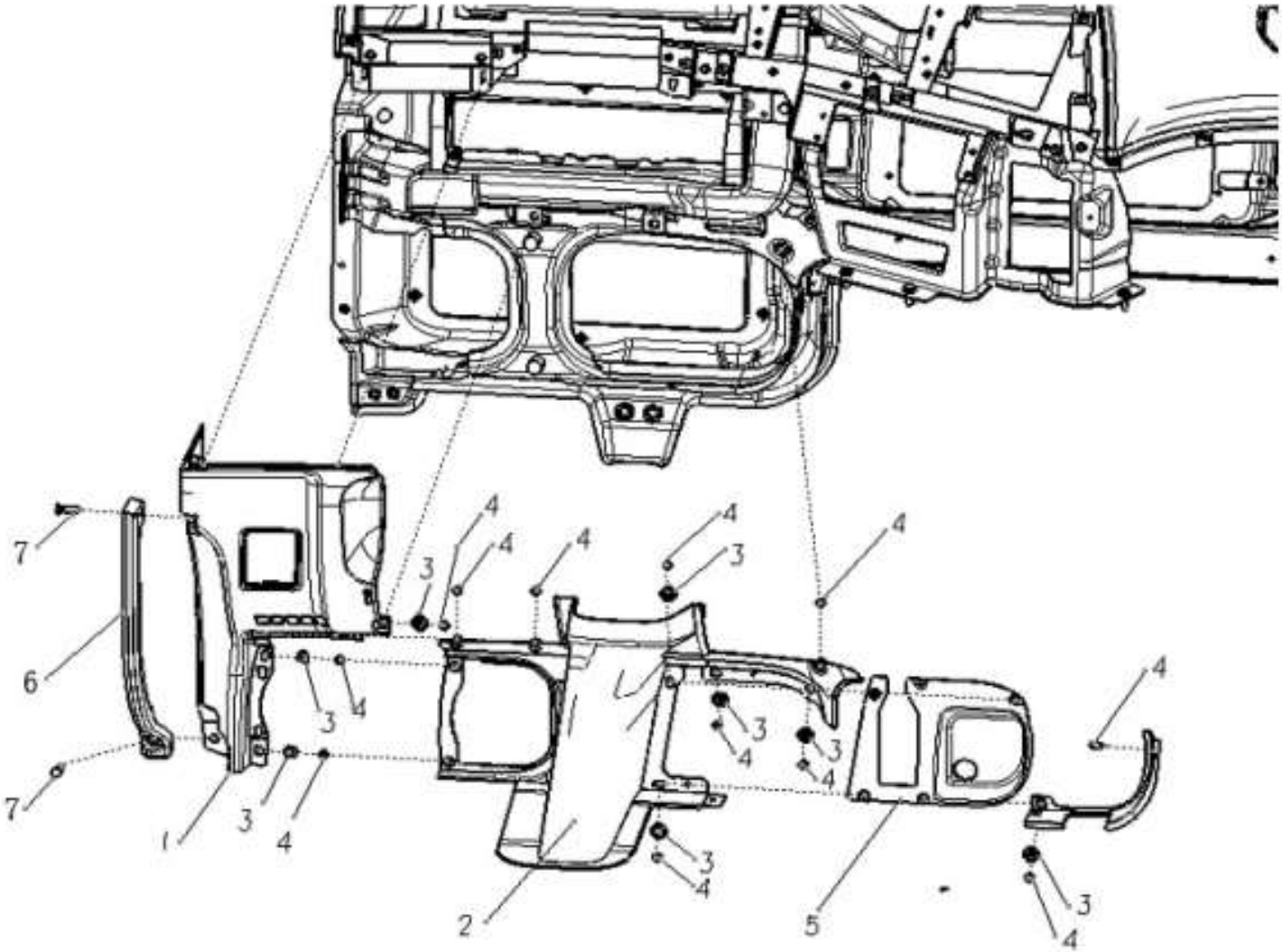
仪表板面板总成 DASHBOARD PANEL ASSY



仪表板面板总成 DASHBOARD PANEL ASSY

序号 NO	件号 Part.No	名称 Designation	Name	数量 Quantity	适用车型 Suited type	备注 Remark
1	DZ15221160111	面板本体 (HP22405360211)	Panel noumenon	1	天然气车	
2	Q270616	六角法兰面自攻螺钉	hexagonal flange side self tapping screw	4		
3	DZ15221160112	杂物盒 (HP2240530213)	store box	1		
	DZ22405360221	气量表安装板	Modulation instrument panel	1		
4	DZ15221160113	收放机盖板	Radio-cassette panel	1		
5	DZ15221160114	组合仪表面罩总成	IP combination mask	1		
6	DZ15221160118	磁卡卡槽 (HP22405360214)	Magcard slot	1		
7	DZ15221160116	左装饰条 (HP22405306510)	Left trim strip	1		
8	DZ15221160117	右装饰条 (HP22405306520)	Right trim strip	1		

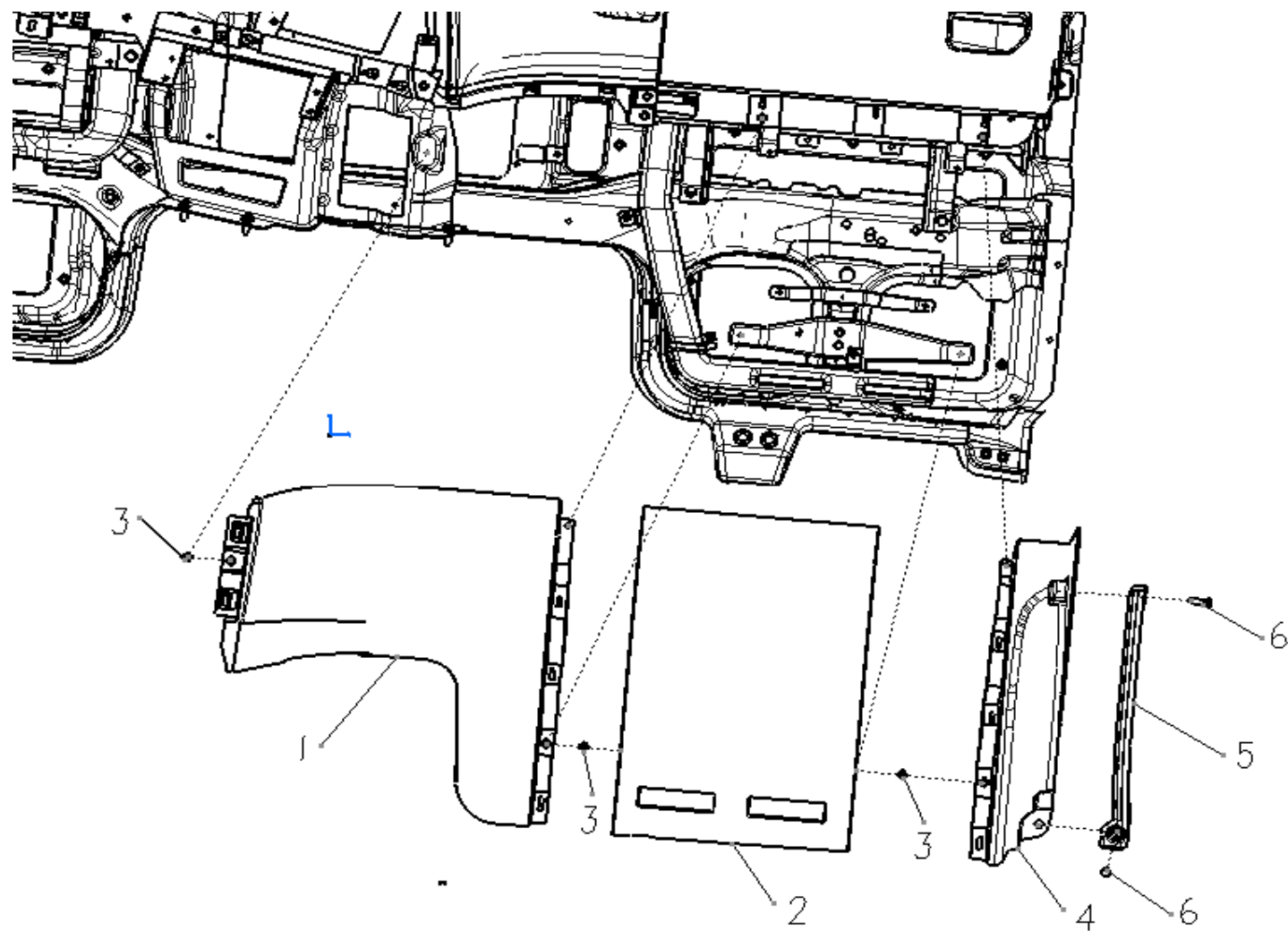
驾驶员膝部护板总成 DRIVER KNEE BOLSTER ASSY



驾驶员膝部护板总成 DRIVER KNEE BOLSTER ASSY

序号 NO	件号 Part.No	名称 Designation	Name	数量 Quantity	适用车型 Suited type	备注 Remark
1	DZ15221160141	驾驶员左侧膝部护板本体 (HP22405360311)	driver LH air knee bolster	1		
2	DZ15221160142	转向管柱护板本体 (HP22405360321)	steering column bolster	1		
3	Q398B04	A型通孔式嵌装塑料螺母	A through-hole embedded Plastic nut	8		
4	Q2710616	十字槽小盘头C型自攻螺钉	Pan bolt C self tapping screw	12		
5	DZ15221160143	转向管柱护板本体压紧板 (HP2240536022)	steering column bolster impact panel	1		
6	DZ15221160145	左侧拉手	hand griper LH	1		
7	Q1400825	六角头螺栓和平垫圈组合件	Hexagonal boltr and flat washer molectron	2		

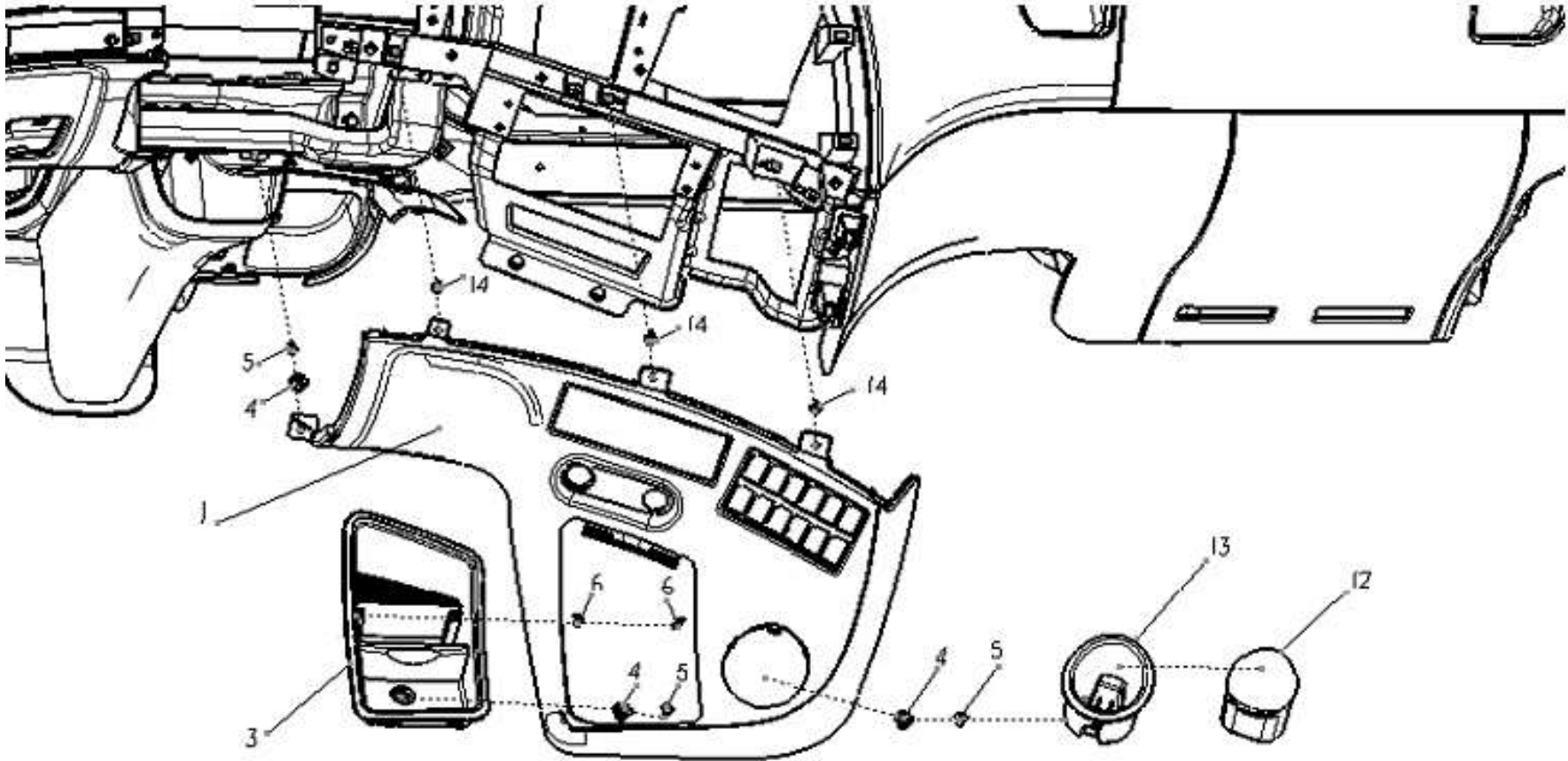
乘客侧膝部护板总成 PASSENGER KNEE BOLSTER ASSY



乘客侧膝部护板总成 PASSENGER KNEE BOLSTER ASSY

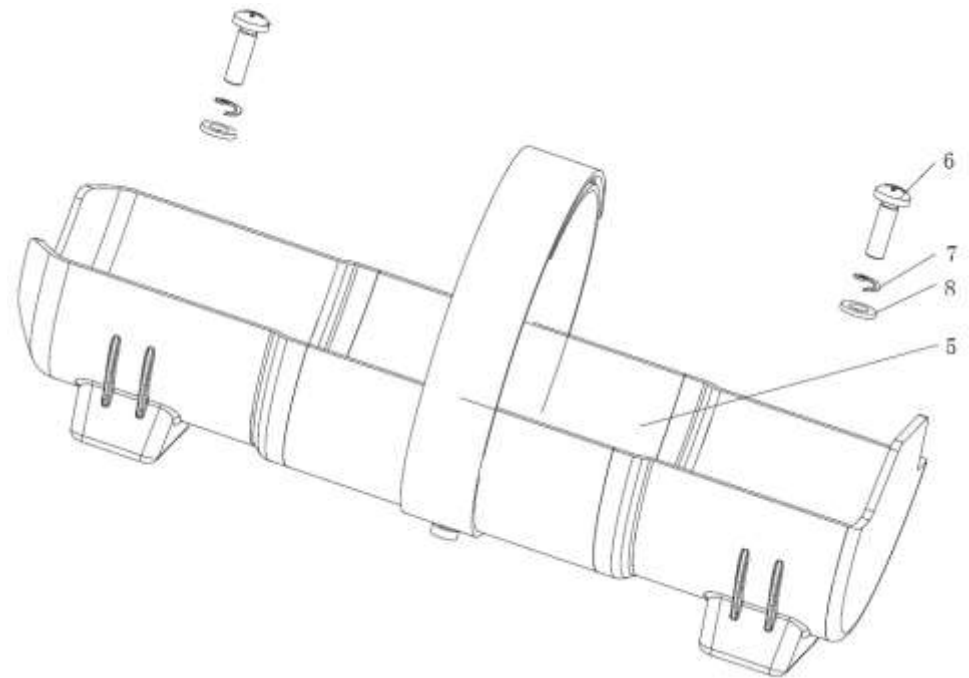
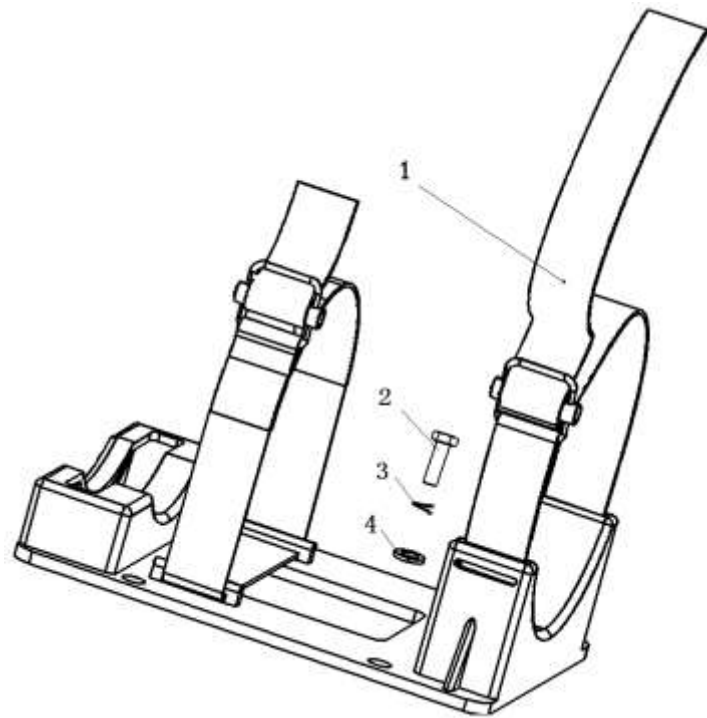
序号 NO	件号 Part.No	名称 Designation	Name	数量 Quantity	适用车型 Suited type	备注 Remark
1	DZ15221160151	乘客侧膝部左护板总成 (HP22405360411)	passenger knee bolster LH Assy	1		
2	DZ15221160152	乘客侧膝部中护板总成 (HP22405360421)	passenger knee bolster center assy	1		
3	Q270616	六角法兰面自攻螺钉	hexagonal flange side bolt	3		
4	DZ15221160153	乘客侧膝部右护板总成 (HP22405360430)	passenger knee bolster RH assy	1		
5	DZ15221160154	右侧拉手	hand griper RH	1		
6	Q1400825	六角头螺栓和平垫圈组合 件	hexagonal boltr and flat washer molectron	2		

副仪表板总成 SECOND DASHBOARD ASSY



副仪表板总成 SECOND DASHBOARD ASSY

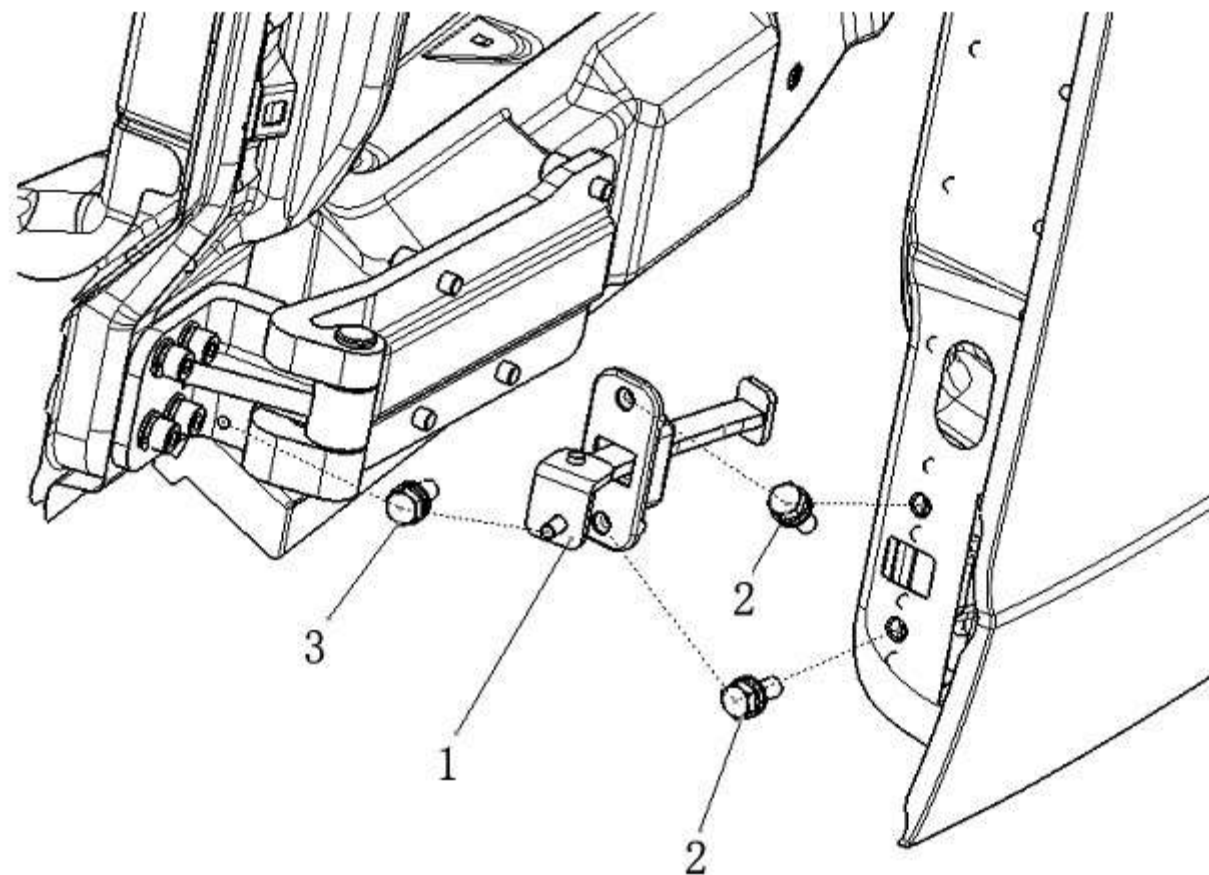
序号 NO	件号 Part. No	名称 Designation	Name	数量 Quantity	适用车型 Suited type	备注 Remark
1	DZ15221160121	副仪表板面板 (HP22405360611)	second IP panel	1		
3	DZ15221160123	票据盒总成 (HP22405360614)	bill box assy	1		
4	Q398B04	A型通孔式嵌装塑料螺母	A through-hole embedded plastic nut	6		
5	Q2710616	十字槽小盘头C型自攻螺钉	pan bolt C self tapping screw	6		
6	Q5280310	弹性圆柱销	elasticity round pin	2		
10	Q1400820	六角头螺栓和平垫圈组合件	hexagonal boltr and flat washer molectron	1		
12	DZ15221160127	烟灰缸总成 (HP22405360617)	ashtray assy	1		
13	DZ15221160128	烟灰盒座 (HP22405360612)	ash pan seat	1		
14	Q270616	六角法兰面自攻螺钉	hexagonal flange side bolt	3		



工具箱 Tool Box

序号 NO	件号 Part.No	名称 Designation	Name	数量 Quantity	适用车型 Suited type	备注 Remark
1	DZ13241290100	千斤顶支架总成	Jack bracket	1		
2	Q150B0825	六角头螺栓	Hex screw	4		
3	Q40308	弹簧垫圈	Washer	4		
4	Q40108	平垫圈	Washer	4		
5	DZ13241290011	灭火器托架(2KG)	Fire extinguisher bracket	1		
6	Q2140620	十字槽盘头螺钉	Screw	2		
7	Q40306	弹簧垫圈	Washer	2		
8	Q40106	平垫圈	Washer	2		

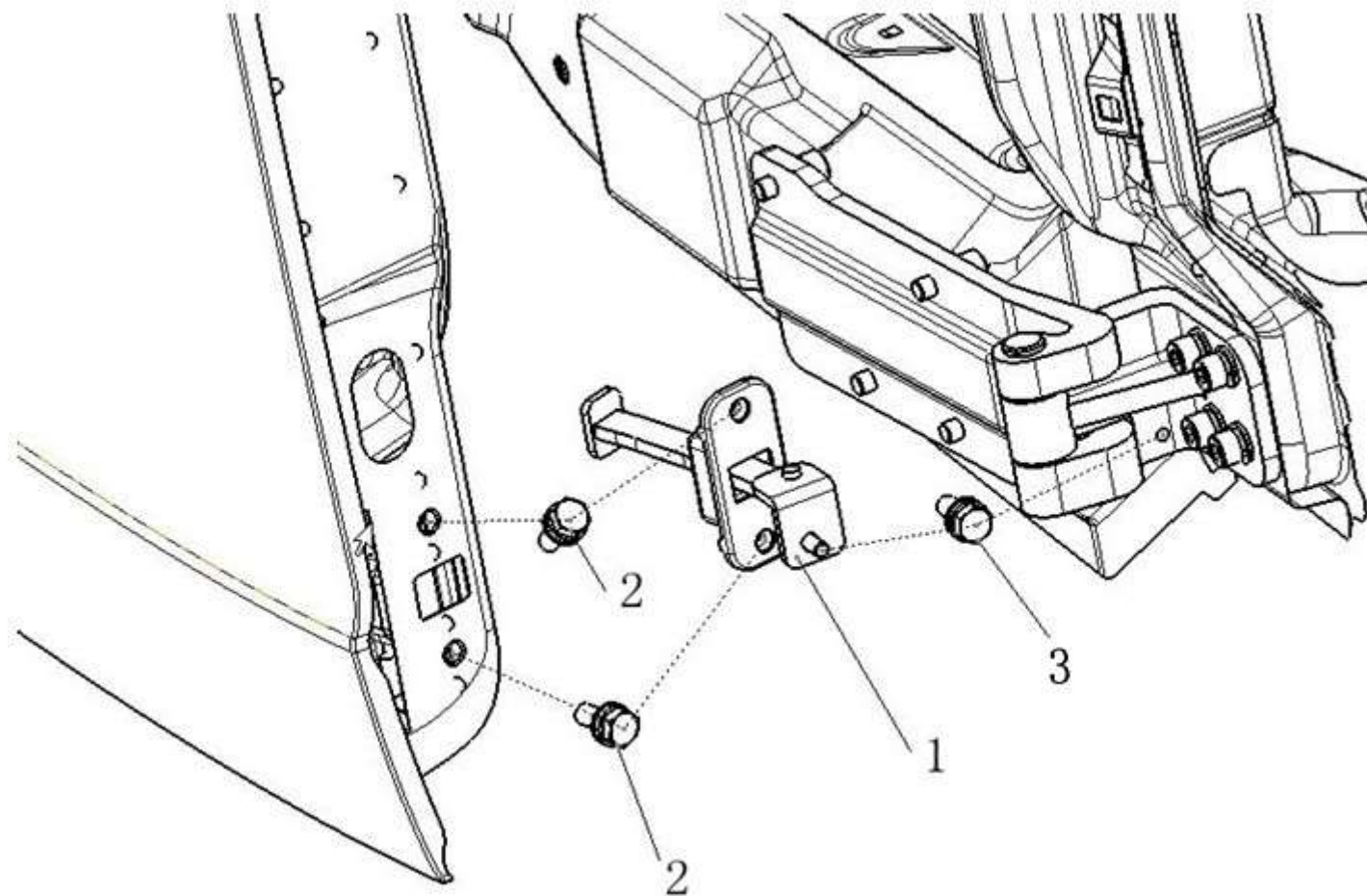
左车门限位器 LEFT DOOR LIMIT



左车门限位器 LEFT DOOR LIMIT

序号 NO	件号 Part.No	名称 Designation	Name	数量 Quantity	适用车型 Suited type	备注 Remark
1	DZ15221330070	左车门限位器	Left door limit	1		
2	Q1460616	六角头螺栓、弹簧垫圈和平垫圈组合件	Hex Bolt Spring Washer And Flat Washer Assembly	2		
3	Q2140625	十字槽盘头螺钉	Cross Recess Head Screw	1		
	Q40106	平垫圈	Flat Washer	1		
	Q40306	弹簧垫圈	Spring Washer	1		

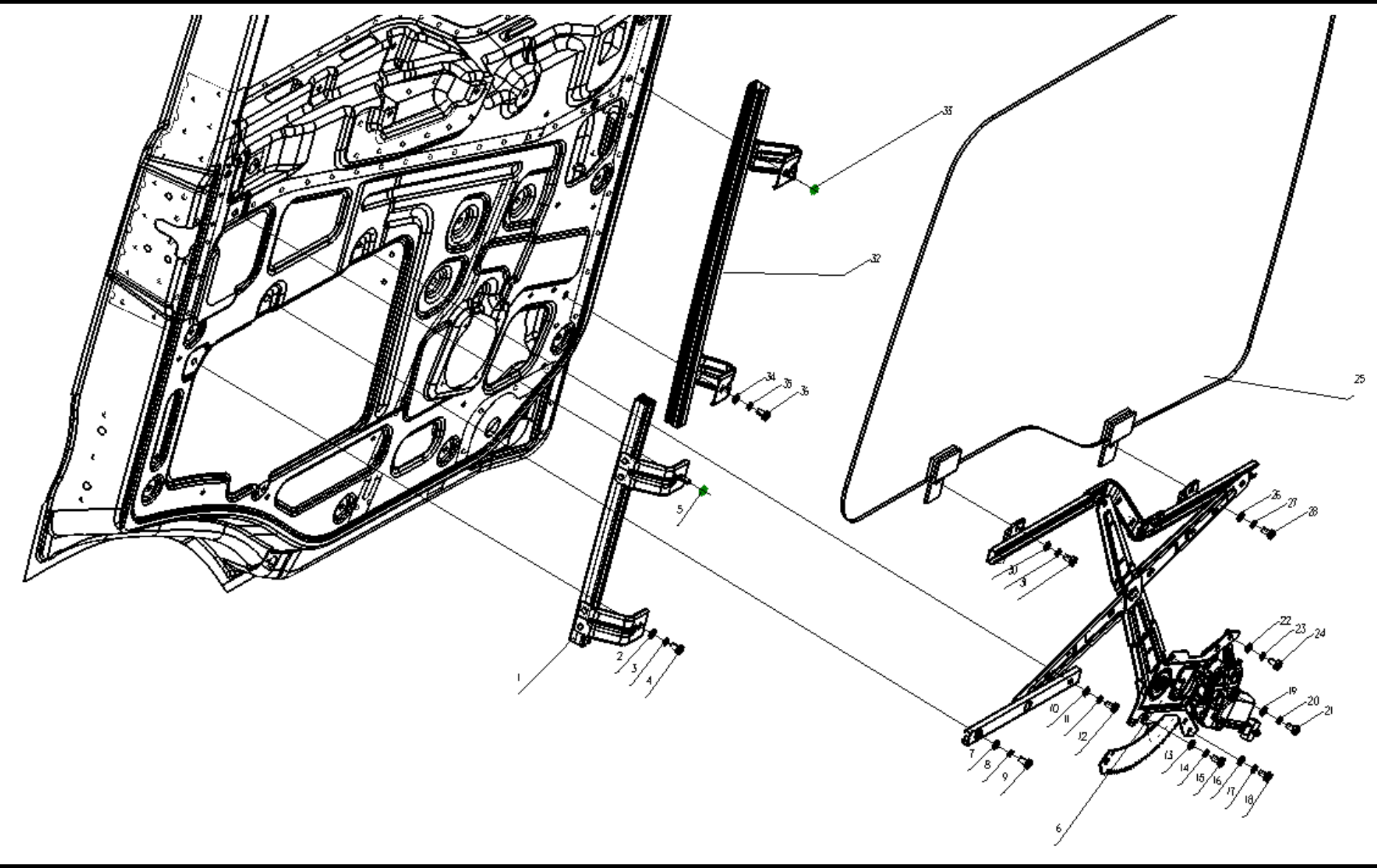
右车门限位器 RIGHT DOOR LIMIT



右车门限位器 RIGHT DOOR LIMIT

序号 NO	件号 Part.No	名称 Designation	Name	数量 Quantity	适用车型 Suited type	备注 Remark
1	DZ15221330080	右车门限位器	Right door limit	1		
2	Q1460616	六角头螺栓、弹簧垫圈和平垫圈组合件	Hex Blot Spring Washer And Flat Washer Assembly	3		
3	Q2140625	十字槽盘头螺钉	Cross Recess Head Screw	1		
	Q40106	平垫圈	Flat Washer	1		
	Q40306	弹簧垫圈	Spring Washer	1		

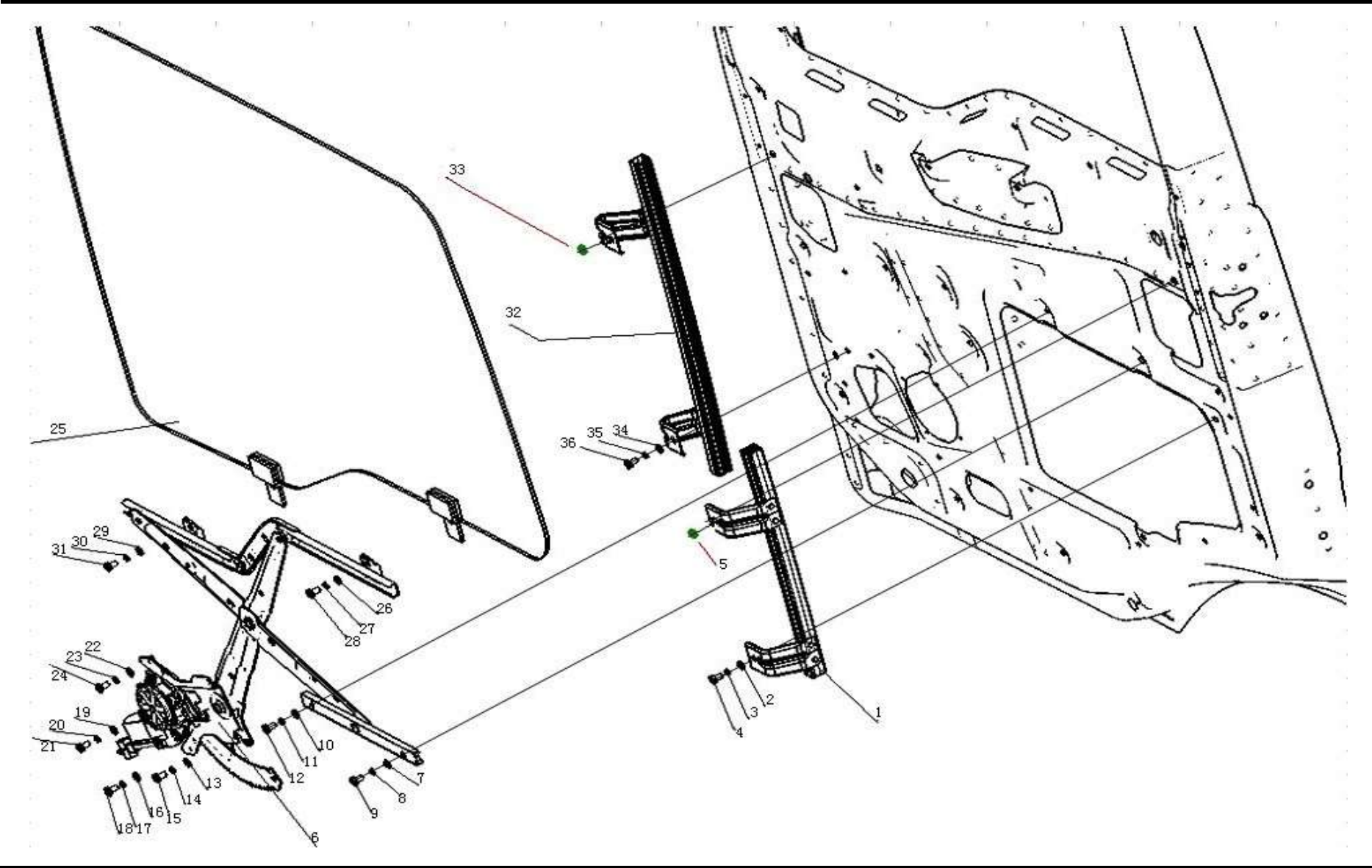
左车门电动玻璃升降器装配总成 LEFT DOOR WINDOW LIFTER ASSEMBLY



左车门电动玻璃升降器装配总成 LEFT DOOR WINDOW LIFTER ASSEMBLY

序号 NO	件号 Part.No	名称 Designation	Name	数量 Quantity	适用车型 Suited type	备注 Remark
1	DZ15221330056	左车门前下导轨	Left Door Inferoanterior Lead Rail	1		
2	Q40106	平垫圈	Flat Washer	1		
3	Q40306	弹簧垫圈	Spring Washer	1		
4	Q2140612	十字槽盘头螺钉	Cross Recess Head Screw	1		
5	Q340B06	六角螺母	Hex Nut	1		
6	DZ15221330058	左车门电动玻璃升降器	Left Door Window Lifter	1		
7-10	Q40106	平垫圈	Flat Washer	2		
8-11	Q40306	弹簧垫圈	Sping Washer	2		
9-12	Q2140612	十字槽盘头螺钉	Cross Recess Head Screw	2		
13-16-19-22	Q40106	平垫圈	Flat Washer	4		
14-17-20-23	Q40306	弹簧垫圈	Spring Washer	4		
15/18-21-24	Q2140612	十字槽盘头螺钉	Cross Recess Head Screw	4		
25	DZ15221330059	左车门玻璃	Left Door Window	1		
26-29	Q40106	平垫圈	Flat Washer	2		
27-30	Q40306	弹簧垫圈	Spring Washer	2		
28-31	Q2140612	十字槽盘头螺钉	Cross Recess Head Screw	2		
32	DZ15221330057	左车门后下导轨	Left Door Behind-down Lead Rail	1		
33	Q340B06	六角螺母	Hex Nut	1		
34	Q40106	平垫圈	Flat Washer	1		
35	Q40306	弹簧垫圈	Spring Washer	1		
36	Q2140612	十字槽盘头螺钉	Cross Recess Head Screw	1		

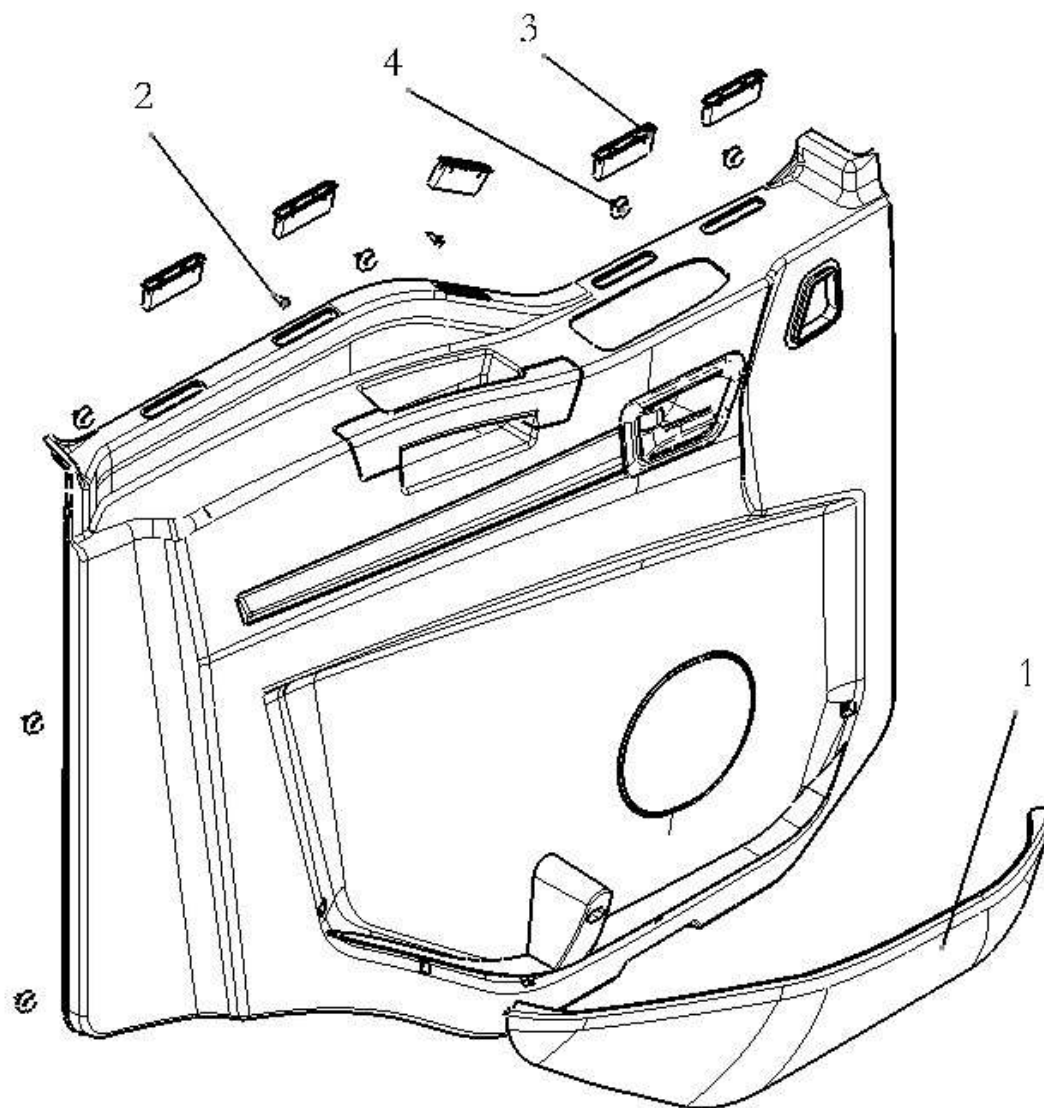
右车门电动玻璃升降器装配总成 RIGHT DOOR WINDOW LIFTER ASSEMBLY



右车门电动玻璃升降器装配总成 RIGHT DOOR WINDOW LIFTER ASSEMBLY

序号 NO	件号 Part.No	名称 Designation	Name	数量 Quantity	适用车型 Suited type	备注 Remark
1	DZ15221330066	右车门前下导轨	Right Door Inferoanterior Lead Rail	1		
2	Q40106	平垫圈	Flat Washer	1		
3	Q40306	弹簧垫圈	Spring Washer	1		
4	Q2140612	十字槽盘头螺钉	Cross Recess Head Screw	1		
5	Q340B06	六角螺母	Hex Nut	1		
6	DZ15221330068	右车门电动玻璃升降器	Right Door Window Lifter	1		
7-10	Q40106	平垫圈	Flat Washer	2		
8-11	Q40306	弹簧垫圈	Sping Washer	2		
9-12	Q2140612	十字槽盘头螺钉	Cross Recess Head Screw	2		
13-16-19-22	Q40106	平垫圈	Flat Washer	4		
14-17-20-23	Q40306	弹簧垫圈	Spring Washer	4		
15/18-21-24	Q2140612	十字槽盘头螺钉	Cross Recess Head Screw	4		
25	DZ15221330069	右车门玻璃	Right Door Window	1		
26-29	Q40106	平垫圈	Flat Washer	2		
27-30	Q40306	弹簧垫圈	Spring Washer	2		
28-31	Q2140612	十字槽盘头螺钉	Cross Recess Head Screw	2		
32	DZ15221330067	右车门后下导轨	Right Door Behind-down Lead Rail	1		
33	Q340B06	六角螺母	Hex Nut	1		
34	Q40106	平垫圈	Flat Washer	1		
35	Q40306	弹簧垫圈	Spring Washer	1		
36	Q2140612	十字槽盘头螺钉	Cross Recess Head Screw	1		

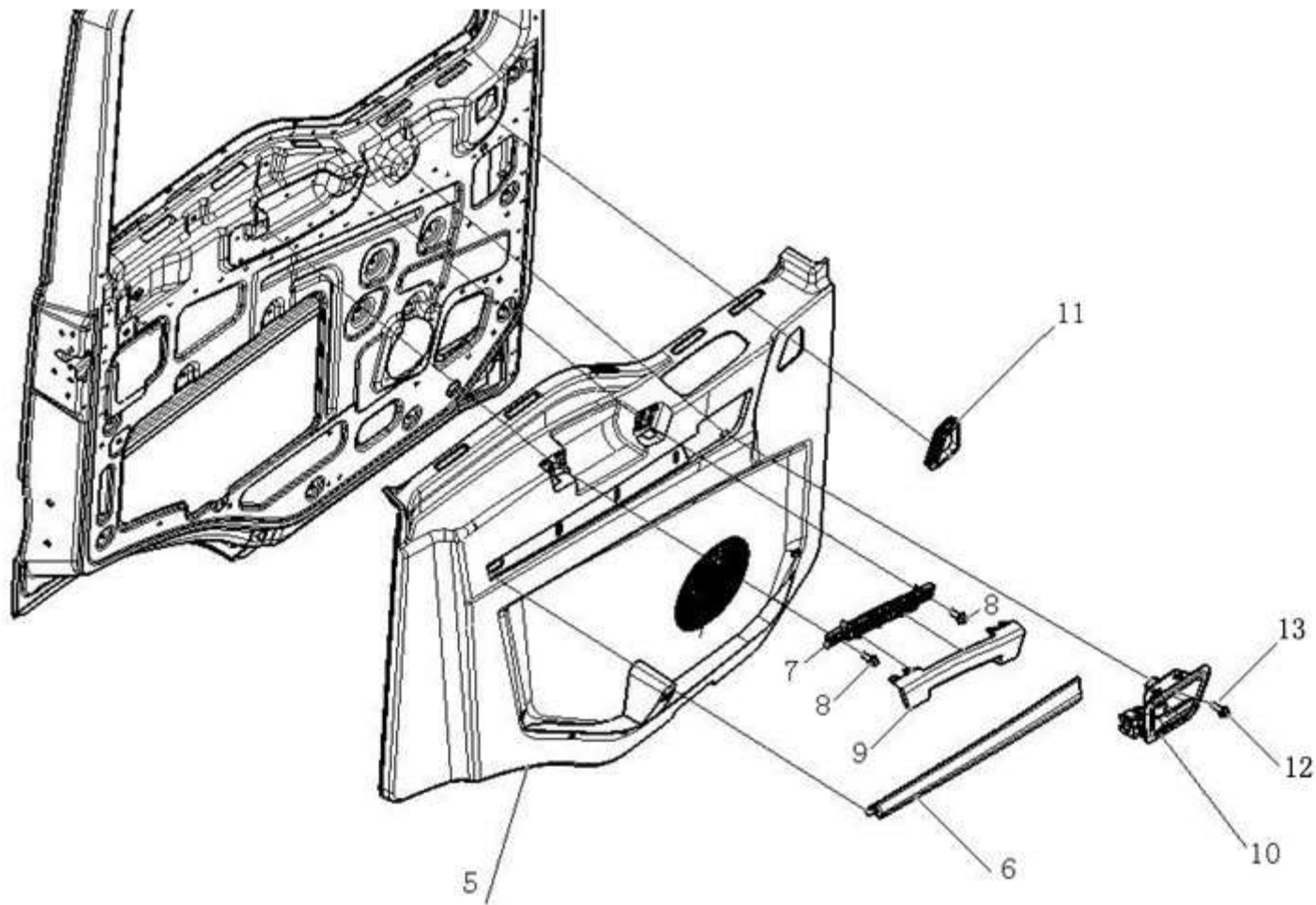
左车门内护板总成 LEFT DOOR INNER PANEL ASSEMBLY



左车门内护板总成 LEFT DOOR INNER PANEL ASSEMBLY

序号 NO	件号 Part.No	名称 Designation	Name	数量 Quantity	适用车型 Suited type	备注 Remark
1	DZ15221330031	左车门杂物袋	Left Door Sundries Box	1		
2	Q2704210	十字槽大圆头自攻螺钉	Cross Recess Head Screw	7		
3	DZ15221330032	空调出风口罩	Door Outlet Mantle	5		
4	DZ15221330033	塑料卡扣	Plastic Clip	11		

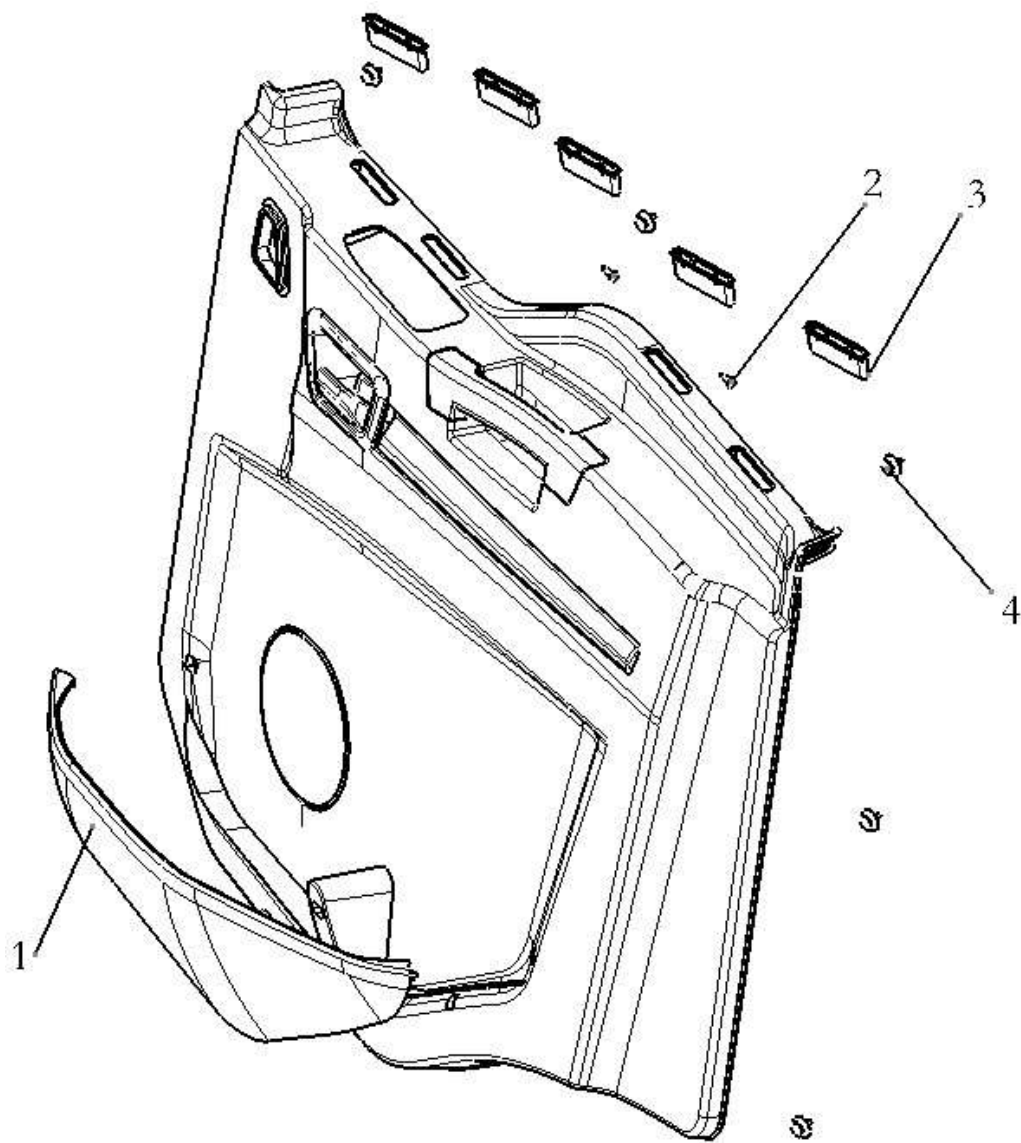
左车门内护板总成 LEFT DOOR INNER PANEL ASSEMBLY



左车门内护板总成 LEFT DOOR INNER PANEL ASSEMBLY

序号 NO	件号 Part.No	名称 Designation	Name	数量 Quantity	适用车型 Suited type	备注 Remark
5	DZ15221330034	左车门内护板本体	Left Door Inner Paner Board	1		
6	DZ15221330035	左车门内护板上装饰条	Left Door Inner Paner Deck	1		
7	DZ15221330036	左车门关门扶手（内）	Left Door Handrail (in)	1		
8	Q150B0625	六角头螺栓	Hex Bolt	2		
9	DZ15221330037	左车门关门扶手（外）	Left Door Handrail (out)	1		
10	DZ15221330038	左车门内开拉手总成	Left Door In-handrail Assembly	1		
11	DZ15221330039	左车门进风口	Left Door Intlet	1		
12	Q2714816	十字槽盘头自攻螺钉	Cross Recess Head Screw	1		
13	Q398B04	A 型通孔式嵌装塑料螺母	A- Plastic Nut	1		

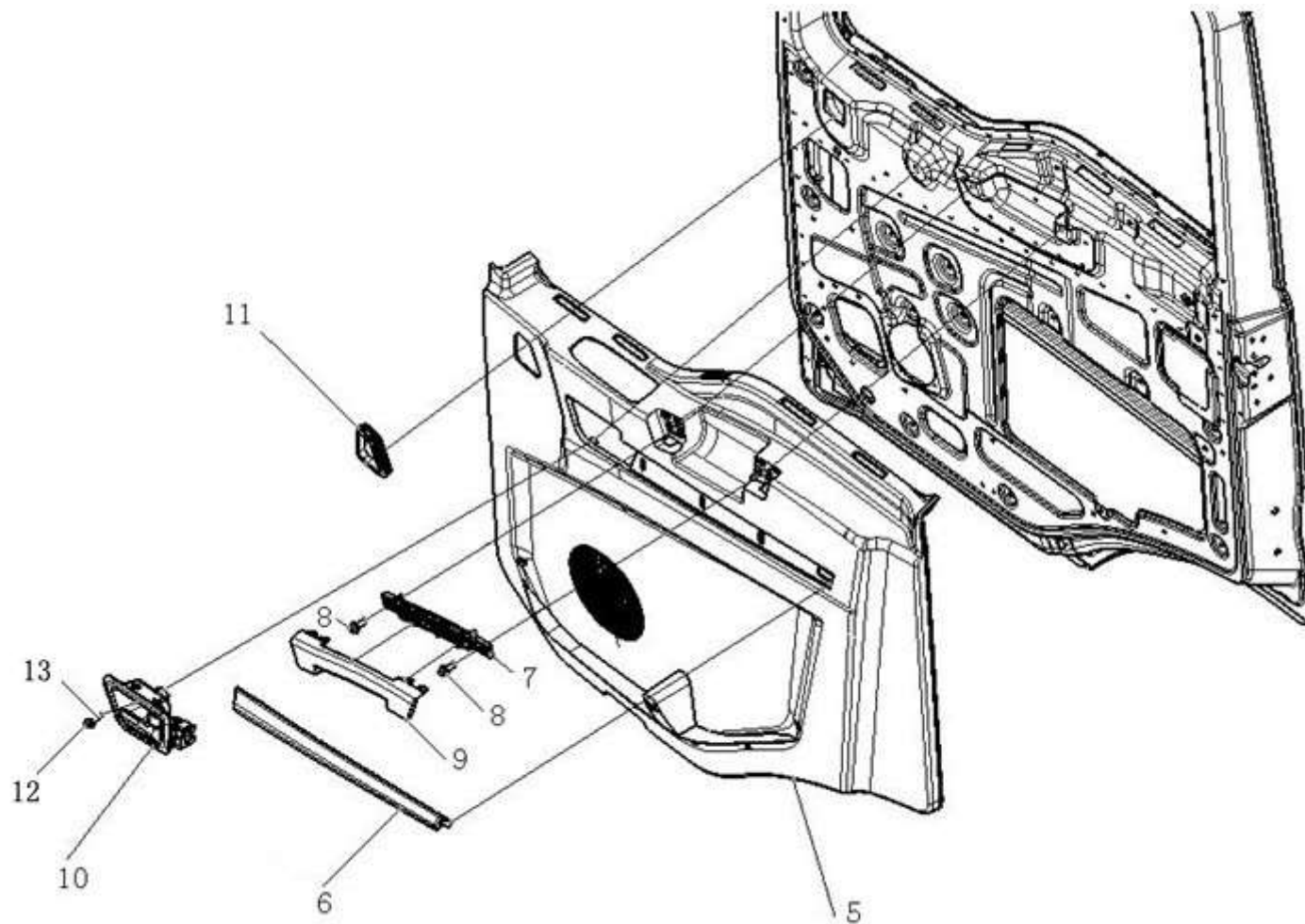
右车门内护板总成 RIGHT DOOR INNER PANEL ASSEMBLY



右车门内护板总成 RIGHT DOOR INNER PANEL ASSEMBLY

序号 NO	件号 Part.No	名称 Designation	Name	数量 Quantity	适用车型 Suited type	备注 Remark
1	DZ15221330041	右车门杂物袋	Right Door Sundries Box	1		
2	Q2704210	十字槽大圆头自攻螺钉	Cross Recess Head Screw	7		
3	DZ15221330032	空调出风口罩	Door Outlet Mantle	5		
4	DZ15221330033	塑料卡扣	Plastic Clip	11		

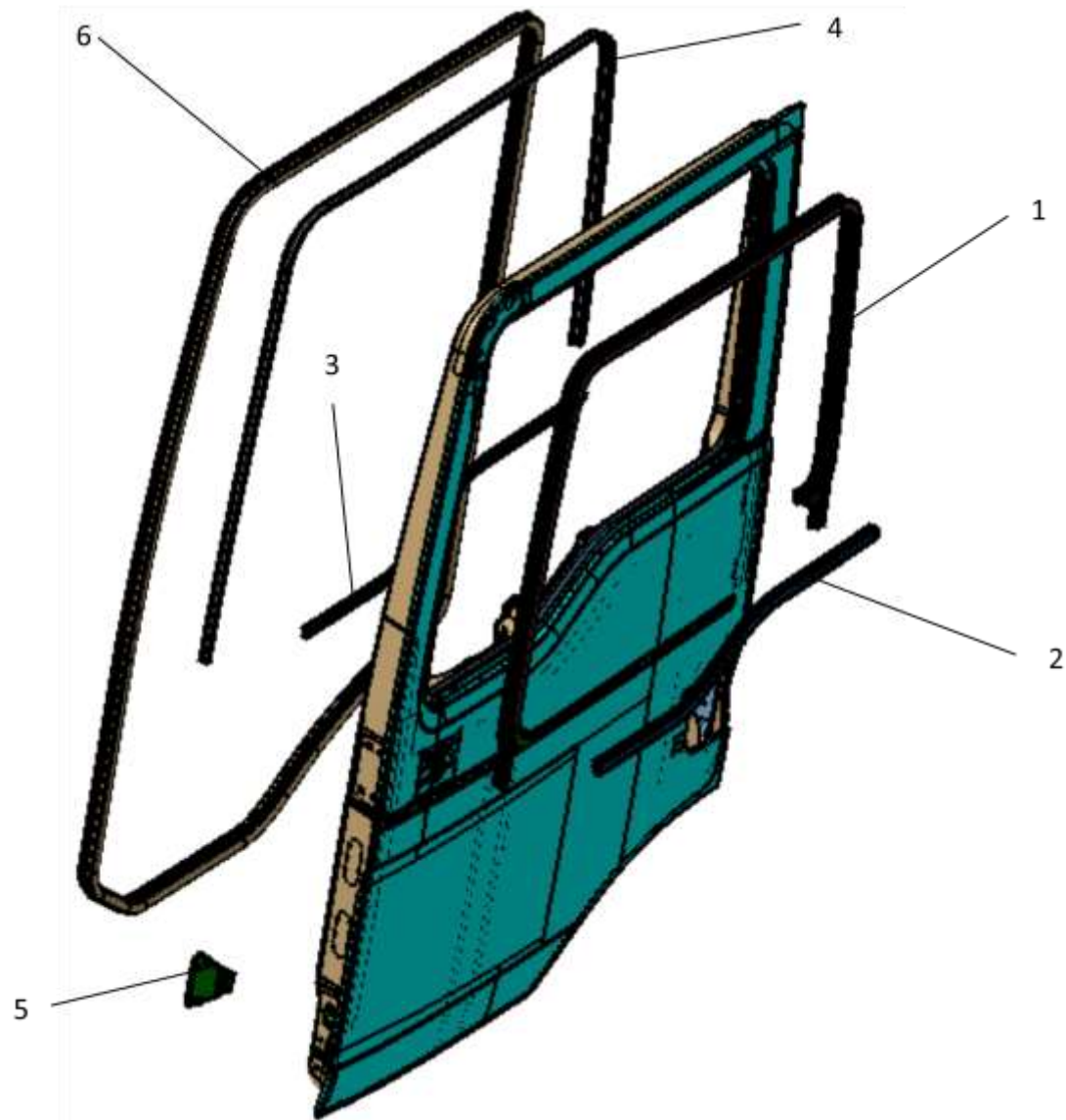
右车门内护板总成 RIGHT DOOR INNER PANEL ASSEMBLY



右车门内护板总成 RIGHT DOOR INNER PANEL ASSEMBLY

序号 NO	件号 Part.No	名称 Designation	Name	数量 Quantity	适用车型 Suited type	备注 Remark
5	DZ15221330044	右车门内护板本体	Right Door Inner Paner Board	1		
6	DZ15221330045	右车门内护板上装饰条	Right Door Inner Paner Deck	1		
7	DZ15221330046	左车门关门扶手（内）	Right Door Handrail (in)	1		
8	Q150B0625	六角头螺栓	Hex Bolt	2		
9	DZ15221330047	左车门关门扶手（外）	Right Door Handrail (out)	1		
10	DZ15221330048	右车门内开拉手总成	Right Door In-handrail Assembly	1		
11	DZ15221330049	右车门进风口	Right Door Intlet	1		
12	Q2714816	十字槽盘头自攻螺钉	Cross Recess Head Screw	1		
13	Q398B04	A型通孔式嵌装塑料螺母	A- Plastic Nut	1		

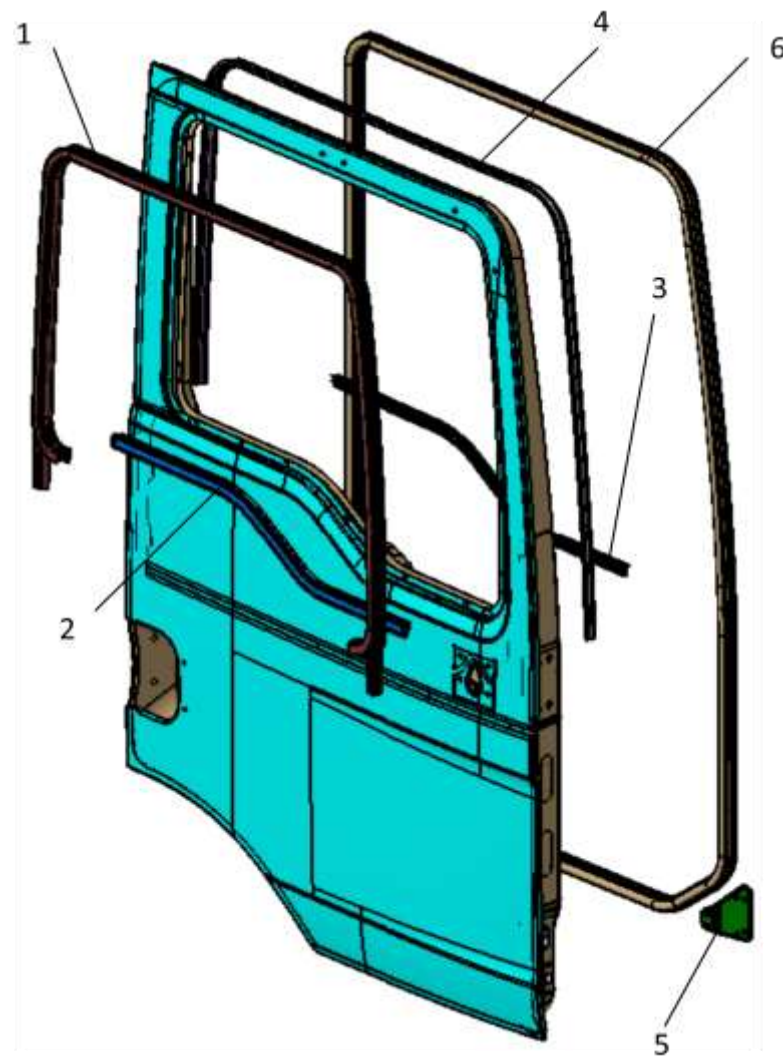
左车门密封条 LEFT DOOR SEAL



左车门密封条 LEFT DOOR SEAL

序号 NO	件号 Part.No	名称 Designation	Name	数量 Quantity	适用车型 Suited type	备注 Remark
1	DZ15221330051	左车门玻璃泥槽	Left Door Glass Mud Tank	1		
2	DZ15221330052	左车门外水切	Left Door Out Cut	1		
3	DZ15221330053	车门内水切	Left Door In Cut	1		
4	DZ15221330054	门框密封条	Doorcase Seal- I	1		
5	DZ15221330055	左车门下部装饰板	Left Door Deck Board	1		
6	DZ15221330050	车门门洞密封条	Doorcase Seal- II	1		

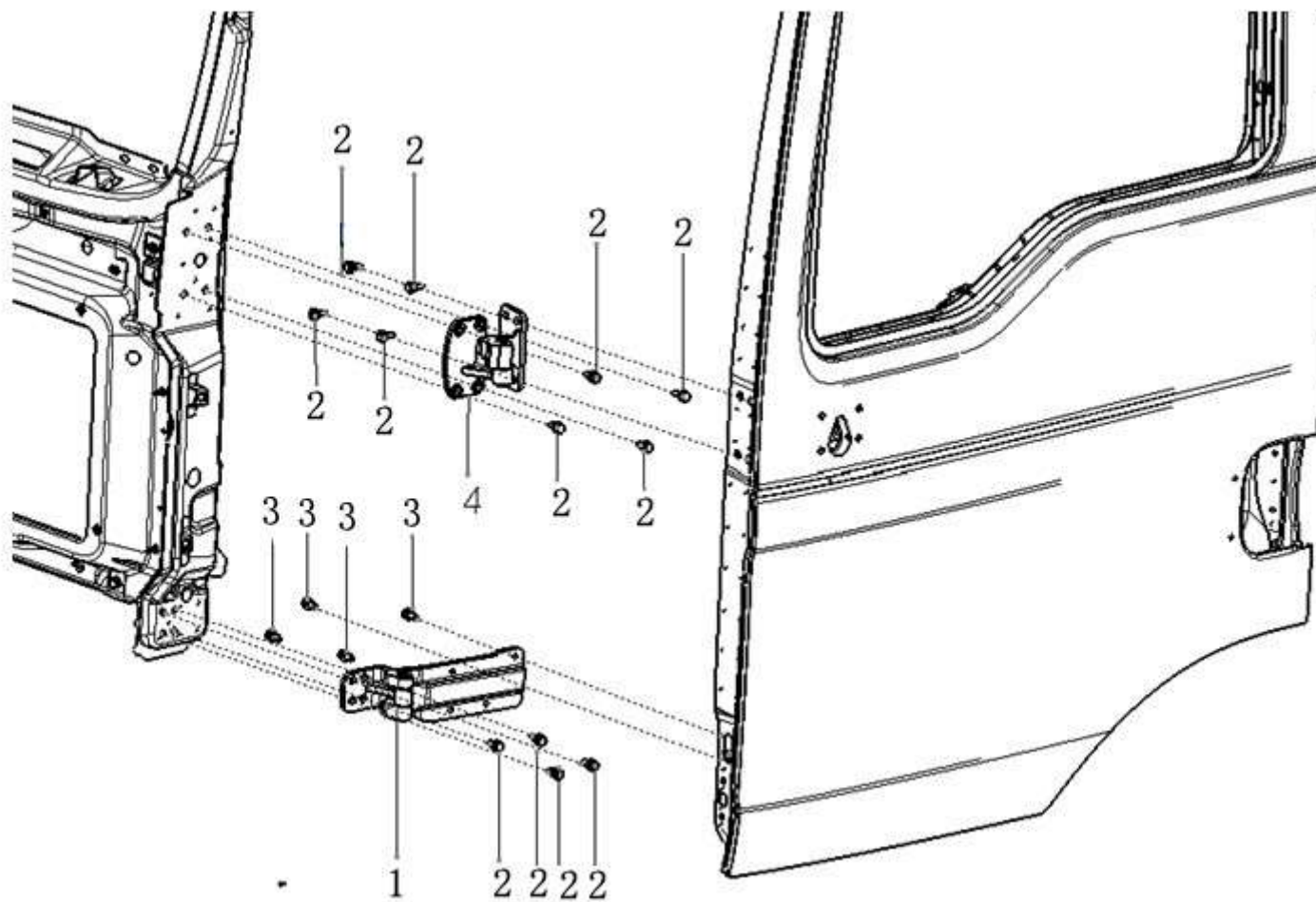
右车门密封条 RIGHT DOOR SEAL



右车门密封条 RIGHT DOOR SEAL

序号 NO	件号 Part.No	名称 Designation	Name	数量 Quantity	适用车型 Suited type	备注 Remark
1	DZ15221330061	右车门玻璃泥槽	Right Door Glass Mud Tank	1		
2	DZ15221330062	右车门外水切	Right Door Out Cut	1		
3	DZ15221330053	车门内水切	Right Door In Cut	1		
4	DZ15221330054	门框密封条	Doorcase Seal- I	1		
5	DZ15221330065	右车门下部装饰板	Left Door Deck Board	1		
6	DZ15221330050	车门门洞密封条	Doorcase Seal- II	1		

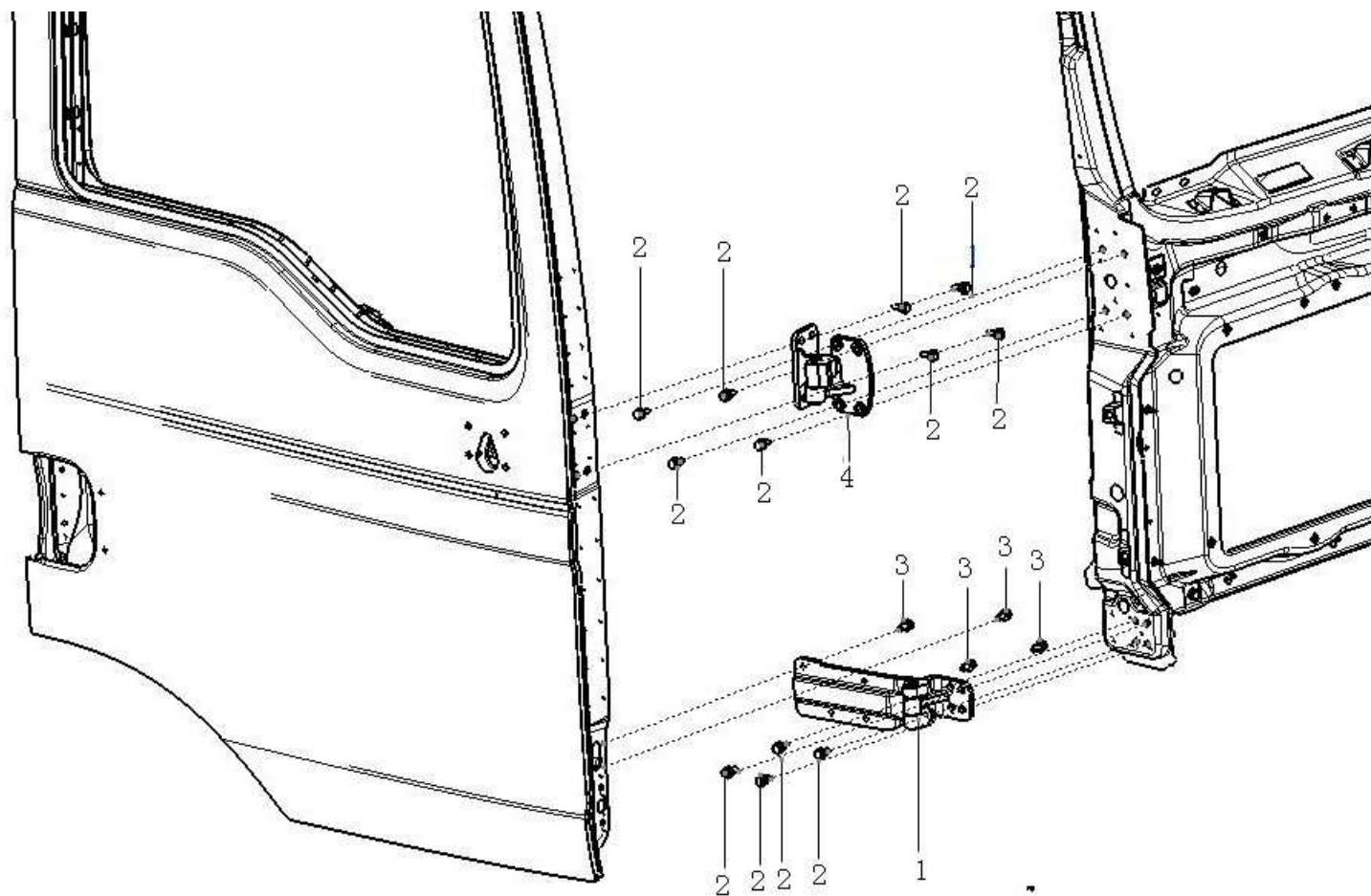
左车门铰链



左车门铰链

序号 NO	件号 Part.No	名称 Designation	Name	数量 Quantity	适用车型 Suited type	备注 Remark
1	DZ15221210127	左车门下铰链		1		
2	Q218B0820TF2	内六角圆柱头螺钉		12		
	Q40308	弹簧垫圈		12		
	Q40108	平垫圈		12		
3	Q218B0830TF2	内六角圆柱头螺钉		4		
	Q40308	弹簧垫圈		4		
	Q40108	平垫圈		4		
4	DZ15221210126	左车门上铰链		1		

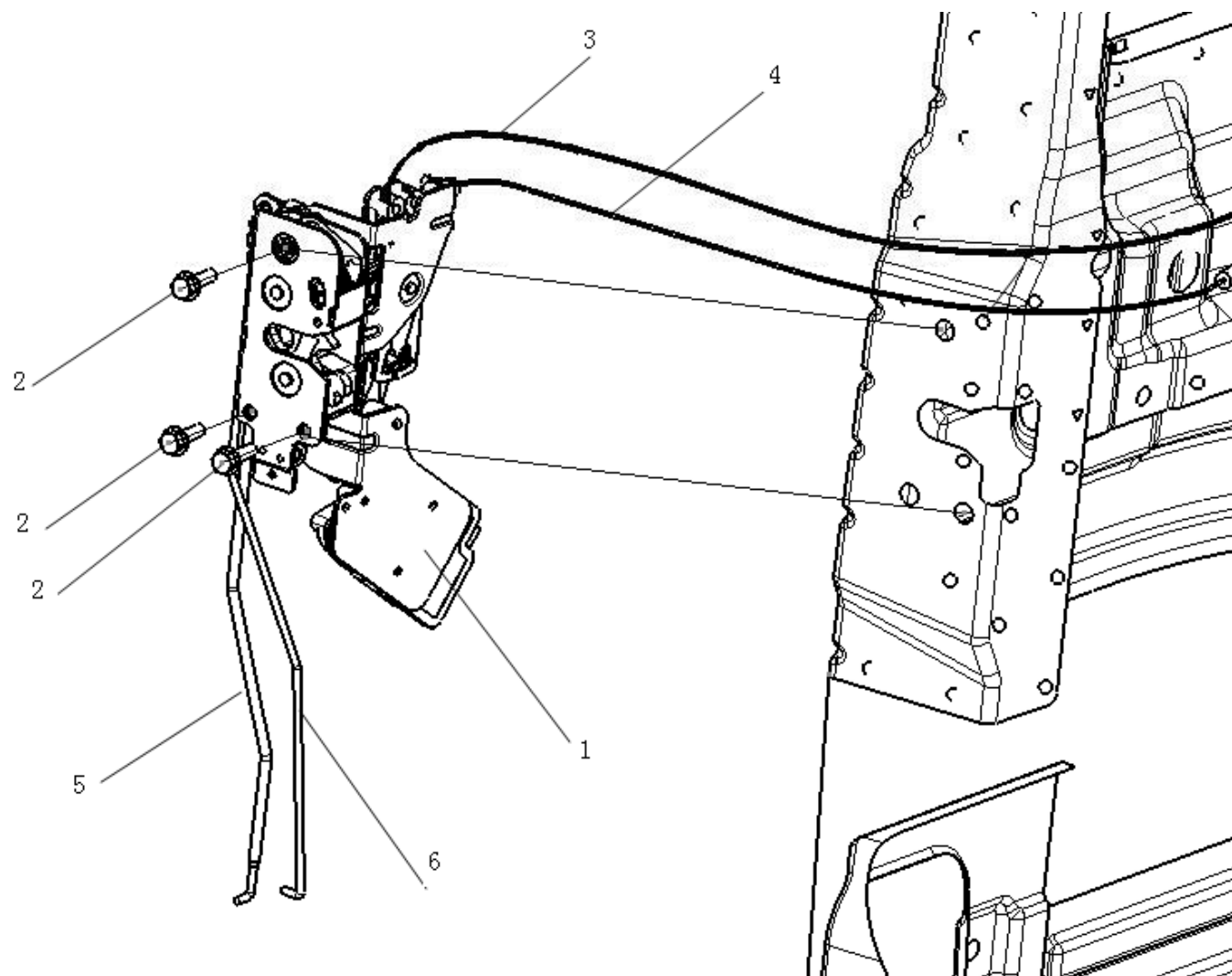
右车门铰链



右车门铰链

序号 NO	件号 Part.No	名称 Designation	Name	数量 Quantity	适用车型 Suited type	备注 Remark
1	DZ15221210227	右车门下铰链		1		
2	Q218B0820TF2	内六角圆柱头螺钉		12		
	Q40308	弹簧垫圈		12		
	Q40108	平垫圈		12		
3	Q218B0830TF2	内六角圆柱头螺钉		4		
	Q40308	弹簧垫圈		4		
	Q40108	平垫圈		4		
4	DZ15221210226	右车门上铰链		1		

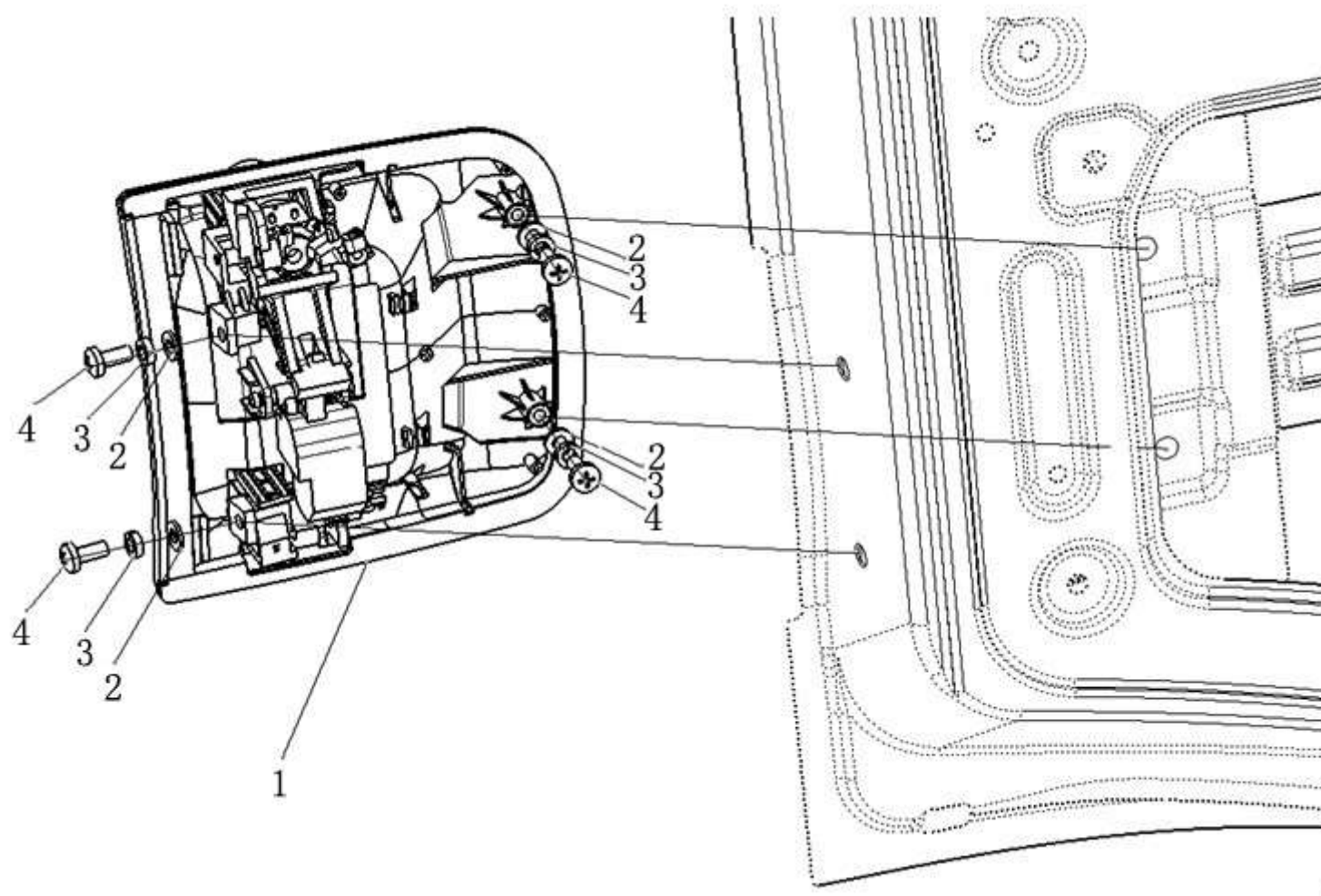
左车门锁体总成 LEFT DOOR LOCK SYSTEM



左车门锁体 LEFT DOOR LOCK SYSTEM

序号 NO	件号 Part.No	名称 Designation	Name	数量 Quantity	适用车型 Suited type	备注 Remark
1	DZ15221340011	左车门锁体	Left Door Lock	1		
2	Q2140612	十字槽盘头螺钉	Cross Recess Head Screw	3		
	Q40306	弹簧垫圈	Spring Washer	3		
	Q40106	平垫圈	Flat Washer	3		
3	DZ15221340018	左车门内锁止拉丝	Left Door Lockup Plate	1		
4	DZ15221340014	内开拉丝	Inguide Plate	1		
5	DZ15221340012	左车门外开拉杆	Left Door Outguide Plate	1		
6	DZ15221340013	左车门锁芯拉杆	Left Door Lock Guide Plate	1		

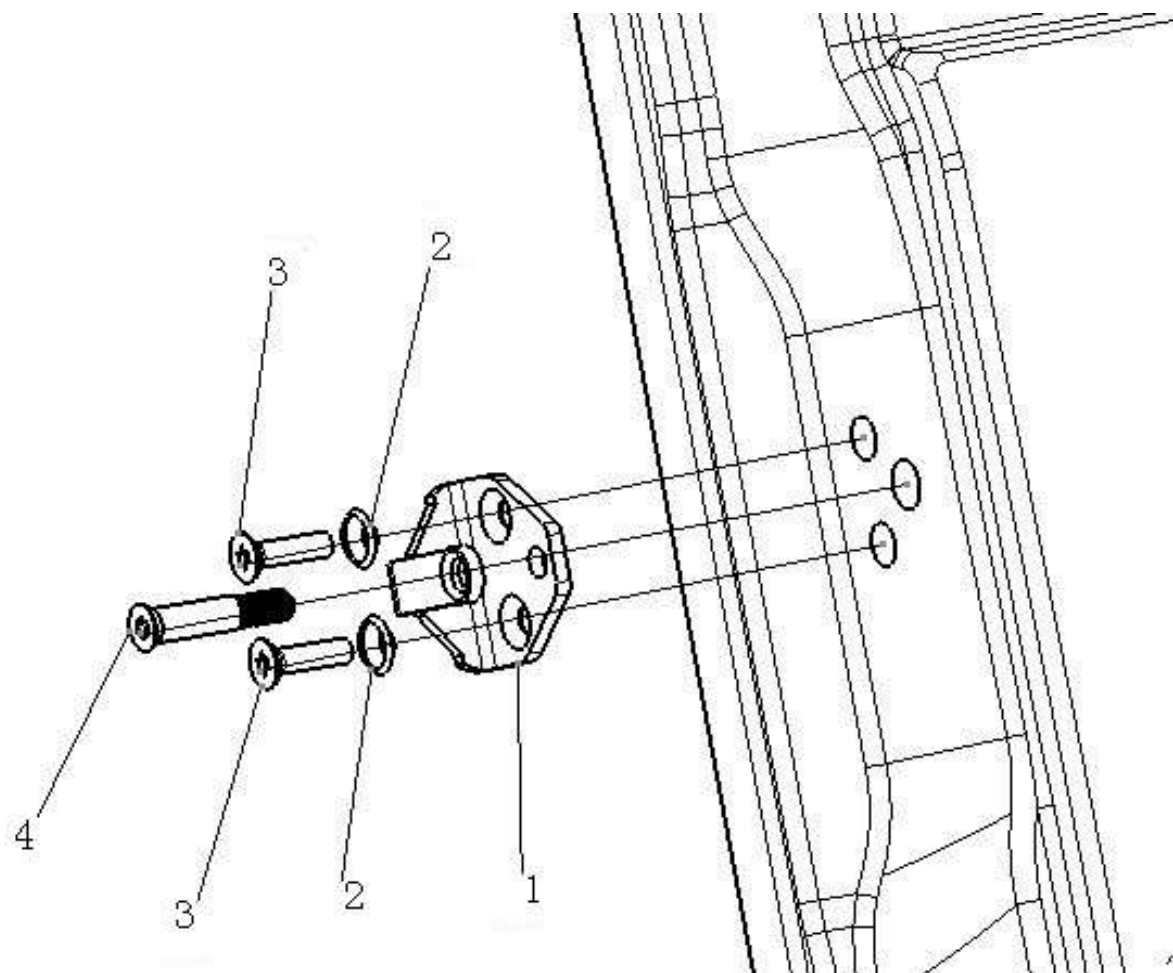
左车门外开把手 LEFT LOCK SET IN CAB



左车门外开把手 LEFT LOCK SET IN CAB

序号 NO	件号 Part.No	名称 Designation	Name	数量 Quantity	适用车型 Suited type	备注 Remark
1	DZ15221340015	左车门外开把手总成	Left Lock set in cab	1		
2	Q40106	平垫圈	Flat Washer	4		
3	Q40306	弹簧垫圈	Spring Washer	4		
4	Q2140612	十字槽盘头螺钉	Cross Recess Head Screw	4		

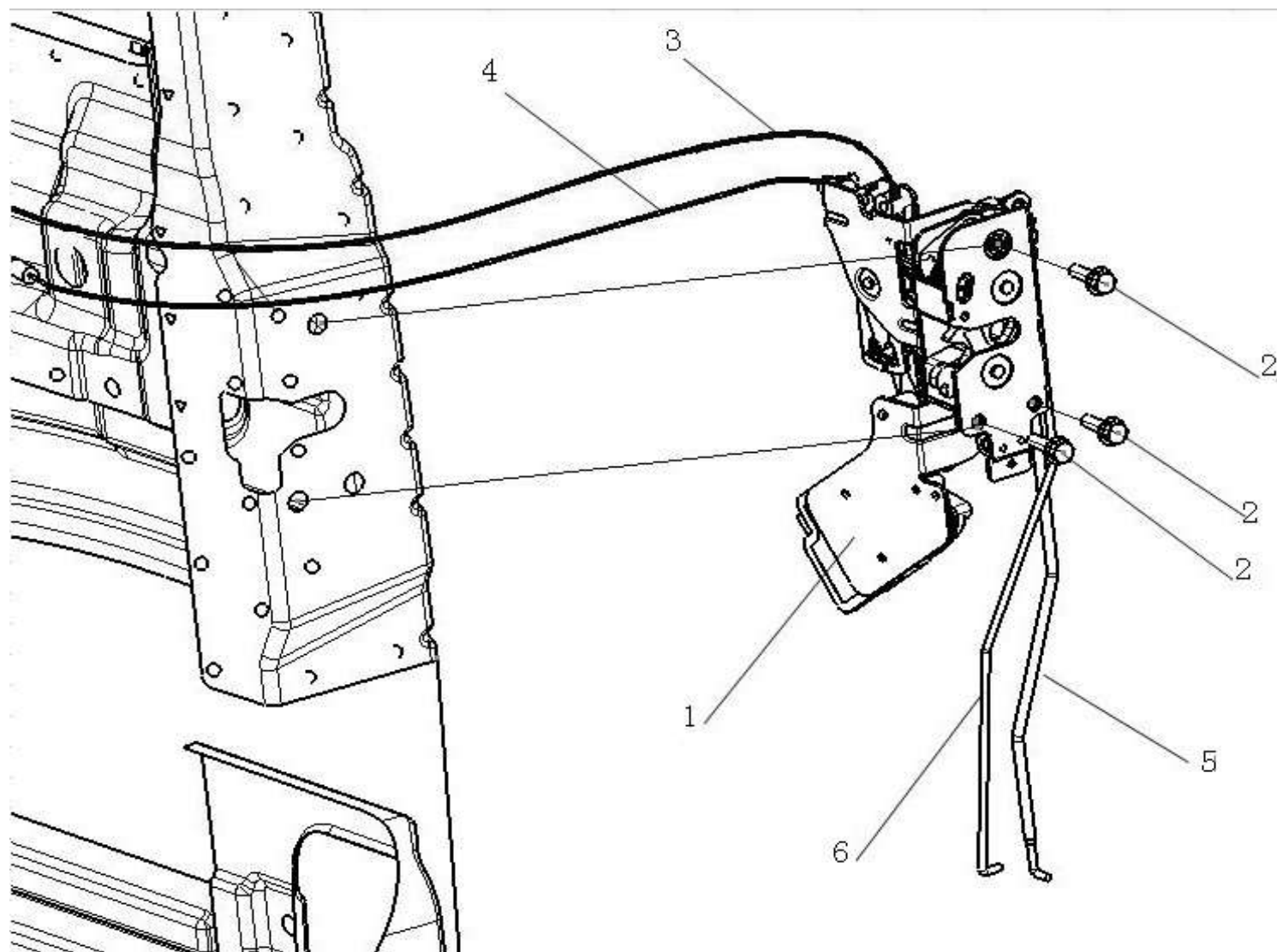
左车门锁栓 LFET DOOR LOCKSCREW



左车门锁栓 LFET DOOR LOCKSCREW

序号 NO	件号 Part.No	名称 Designation	Name	数量 Quantity	适用车型 Suited type	备注 Remark
1	DZ15221340016	锁栓	Lockscrew	1		
2	Q41408	锥形锯齿锁紧垫圈	Lock Washer	2		
3	Q2540830	十字槽沉头螺钉	Screw	2		
4	DZ15221340017	锁栓销	Lock Threded Plate	1		

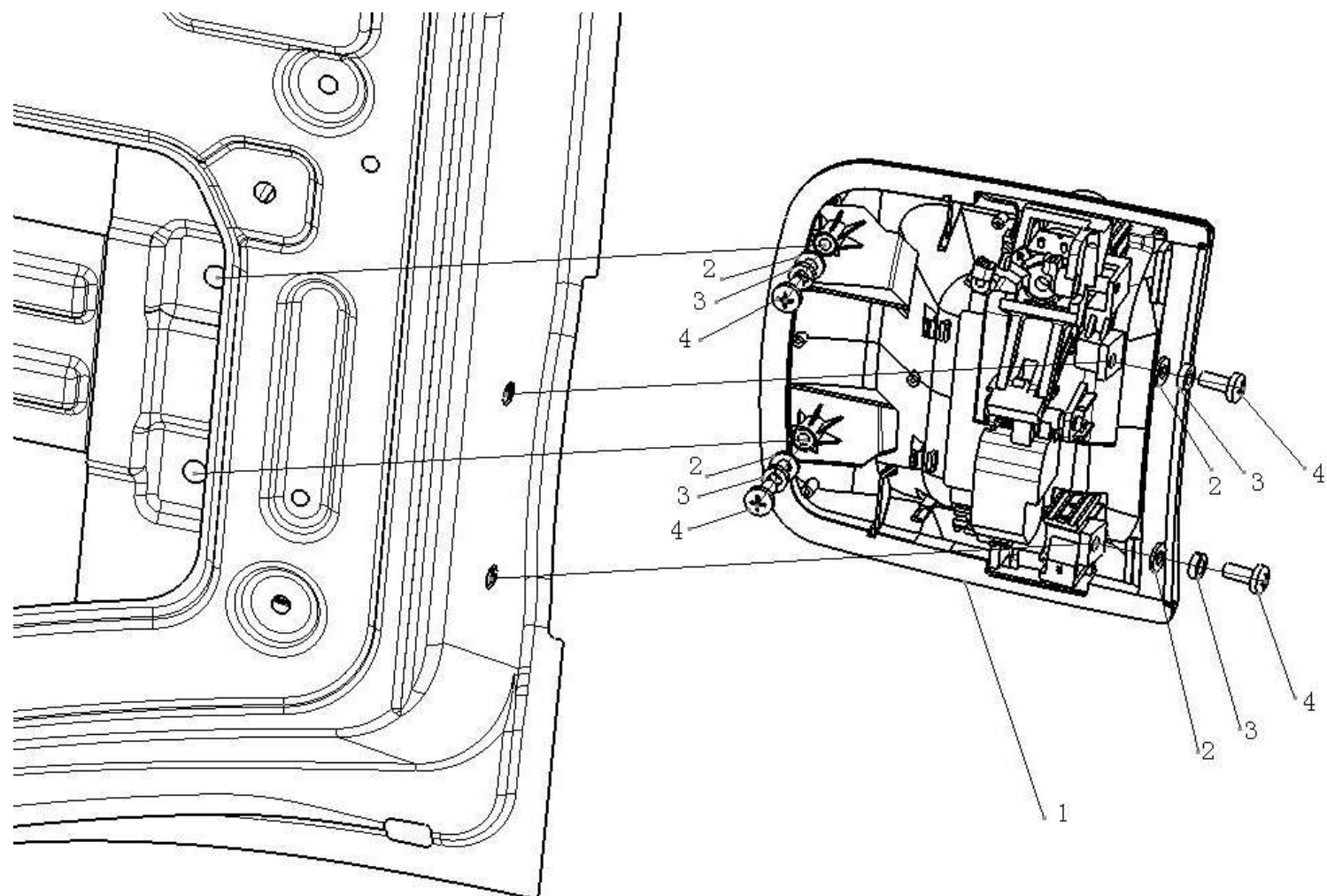
右车门锁体总成 RIGHT DOOR LOCK SYSTEM



右车门锁体 RIGHT DOOR LOCK SYSTEM

序号 NO	件号 Part.No	名称 Designation	Name	数量 Quantity	适用车型 Suited type	备注 Remark
1	DZ15221340021	右车门锁体	Right Door Lock	1		
2	Q2140612	十字槽盘头螺钉	Cross Recess Head Screw	3		
	Q40306	弹簧垫圈	Spring Washer	3		
	Q40106	平垫圈	Flat Washer	3		
3	DZ15221340028	右车门内锁止拉丝	Right Door Lockup Plate	1		
4	DZ15221340014	内开拉丝	Inguide Plate	1		
5	DZ15221340022	右车门外开拉杆	Right Door Outguide Plate	1		
6	DZ15221340023	右车门锁芯拉杆	Right Door Lock Guide Plate	1		

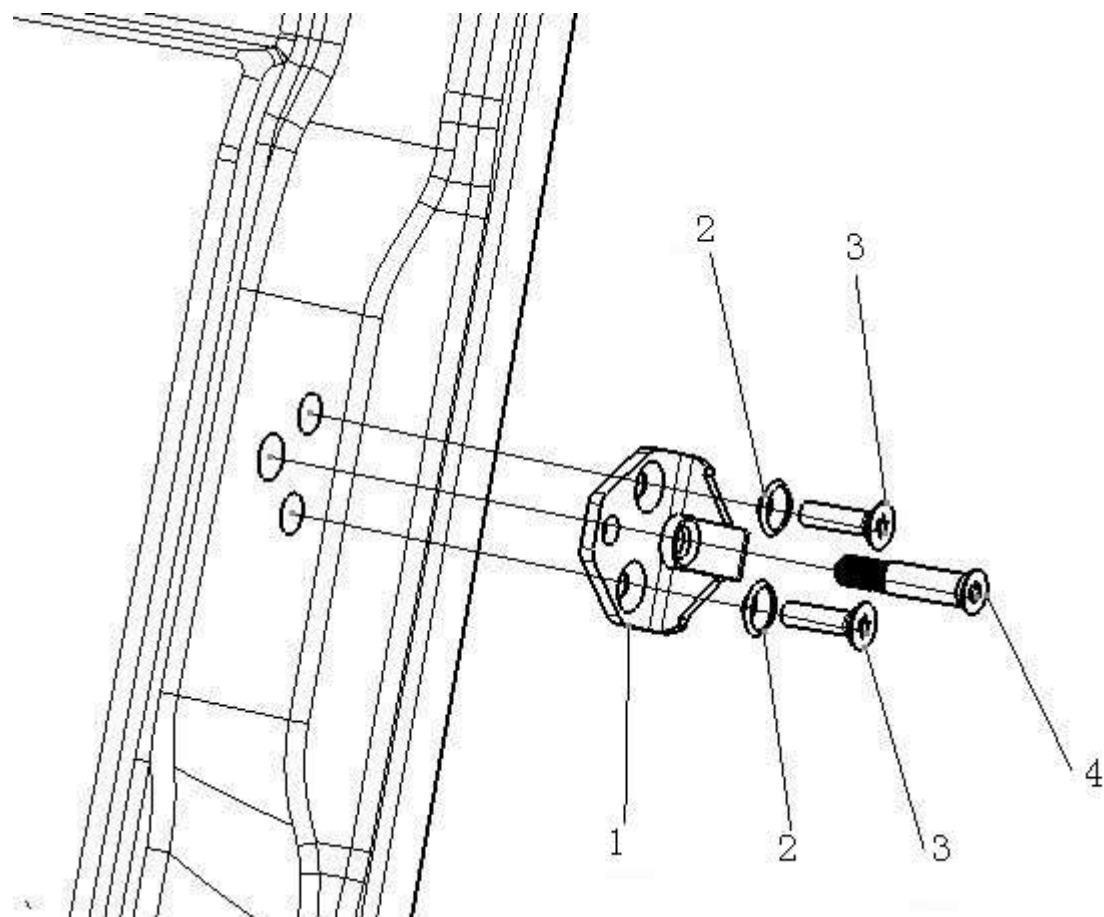
右车门外开手柄 RIGHT LOCK SET IN CAB



右车门外开手柄 RIGHT LOCK SET IN CAB

序号 NO	件号 Part.No	名称 Designation	Name	数量 Quantity	适用车型 Suited type	备注 Remark
1	DZ15221340025	右车门外开把手总成 (HP22406150022)	Right Lock set in cab	1		
2	Q40106	平垫圈	Flat Washer	4		
3	Q40306	弹簧垫圈	Spring Washer	4		
4	Q2140612	十字槽盘头螺钉	Cross Recess Head Screw	4		

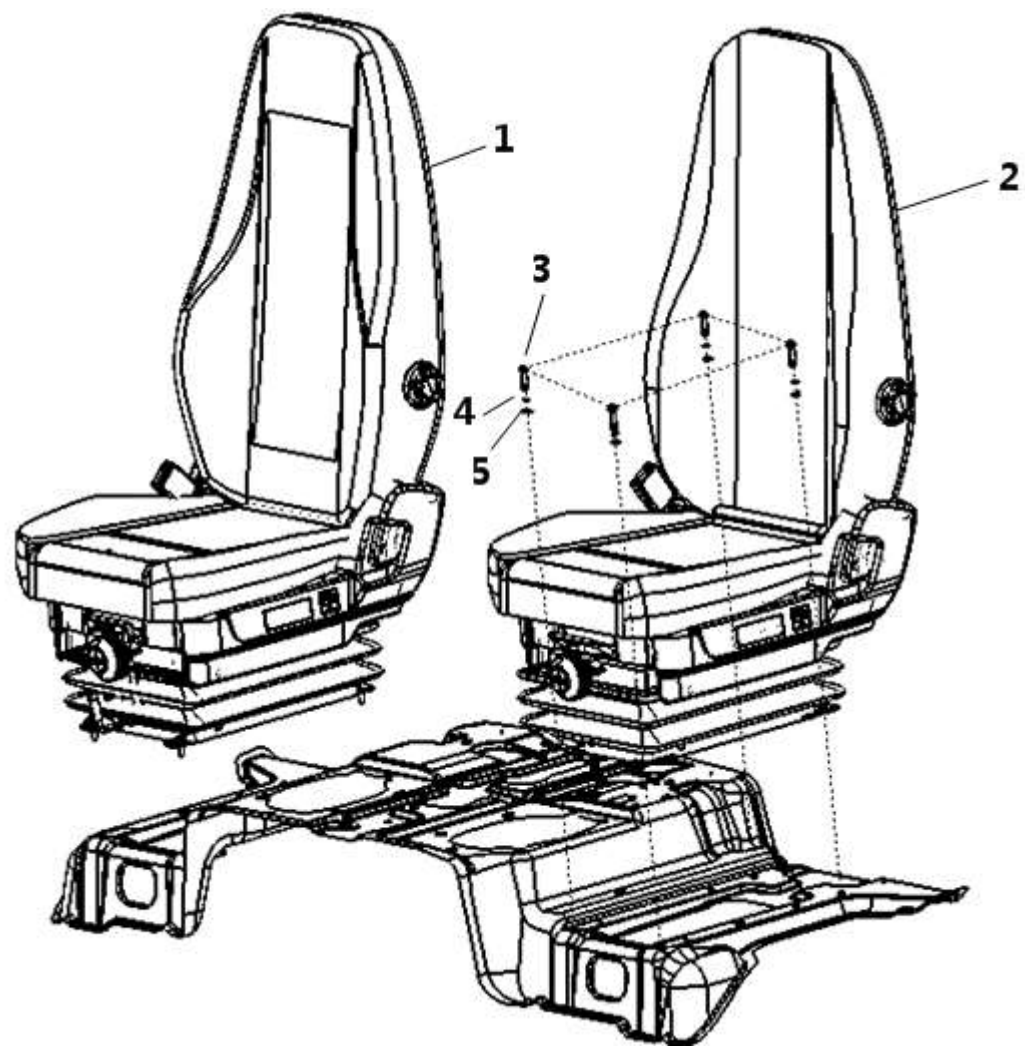
右车门锁栓 RIGHT DOOR LOCKSCREW



右车门锁栓 RIGHT DOOR LOCKSCREW

序号 NO	件号 Part.No	名称 Designation	Name	数量 Quantity	适用车型 Suited type	备注 Remark
1	DZ15221340016	锁栓	Lockscrew	1		
2	Q41408	锥形锯齿锁紧垫圈	Lock Washer	2		
3	Q2540830	十字槽沉头螺钉	Screw	2		
4	DZ15221340017	锁栓销	Lock Threded Plate	1		

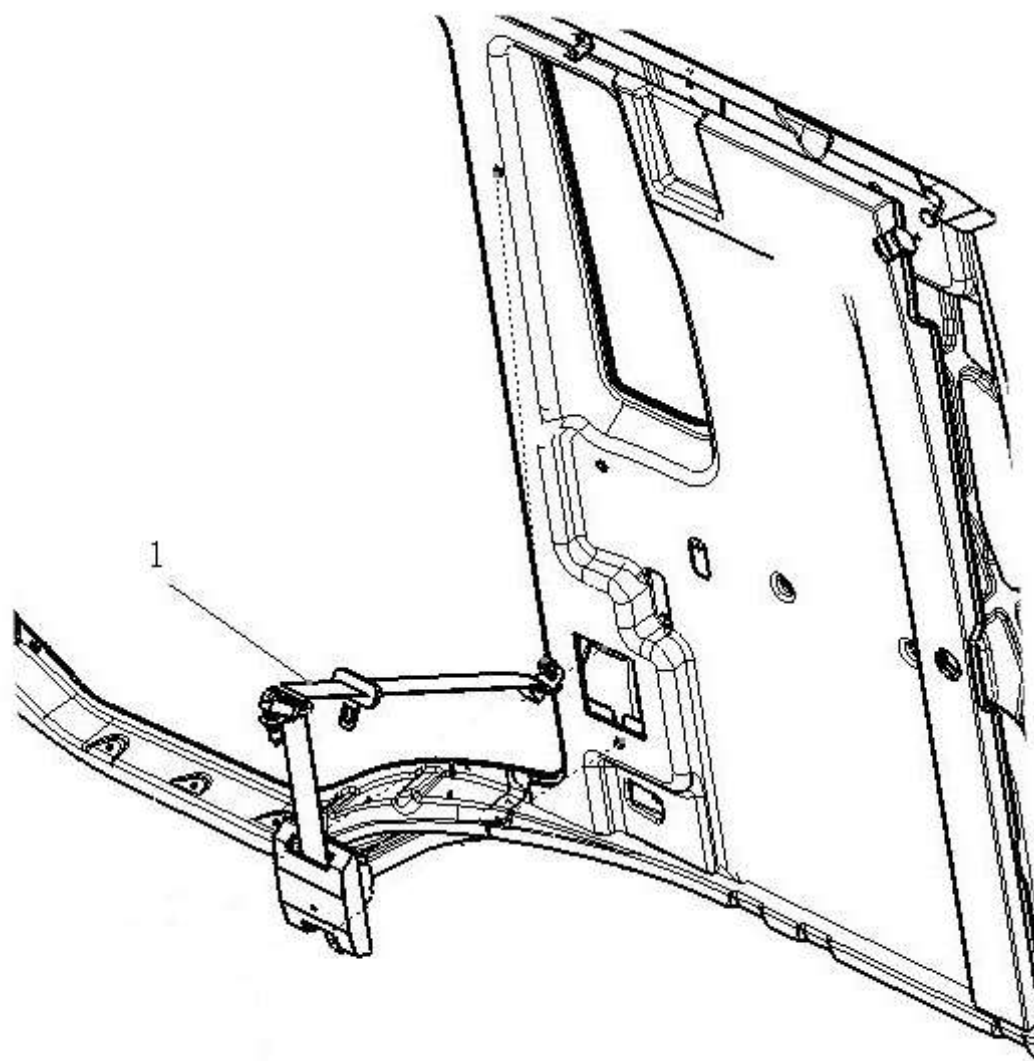
左右座椅总成 SEAT



左右座椅总成 SEAT

序号 NO	件号 Part.No	名称 Designation	Name	数量 Quantity	适用车型 Suited type	备注 Remark	
1	DZ15221510012	新 M3000 右固定座椅 (DZ22406900010)	Seat static right	1	左置车车型		
	DZ15221511011	新 M3000 右空气悬浮座椅总成	Seat air spring right	1	右置车气囊座椅车型		
	DZ15221511013	新 M3000 右液压座椅总成	Seat hydraulic spring right	1	右置车液压座椅车型		
	DZ15221510043	新 M3000 右空气悬浮座椅总成	Seat air spring right	1	左置车右气囊座椅车型		
2	DZ15221510013	新 M3000 左液压座椅总成 (BH-DZ22406800010)	Seat hydraulic spring left	1	左置车液压座椅车型		
	DZ15221510011	新 M3000 左空气悬浮座椅总成 (BH-DZ22406800010-Q)	Seat air spring left	1	左置车气囊座椅车型		
	DZ15221510019	新 M3000 左空气悬浮座椅总成/带扶手	Seat air spring left	1	左置车气囊座椅车型		带扶手
	DZ15221511012	新 M3000 左固定座椅总成	Seat static left	1	右置车车型		
3-4-5	Q1460830	六角头螺栓、弹簧垫圈和平垫圈组合件	Hex screw and washer	8			

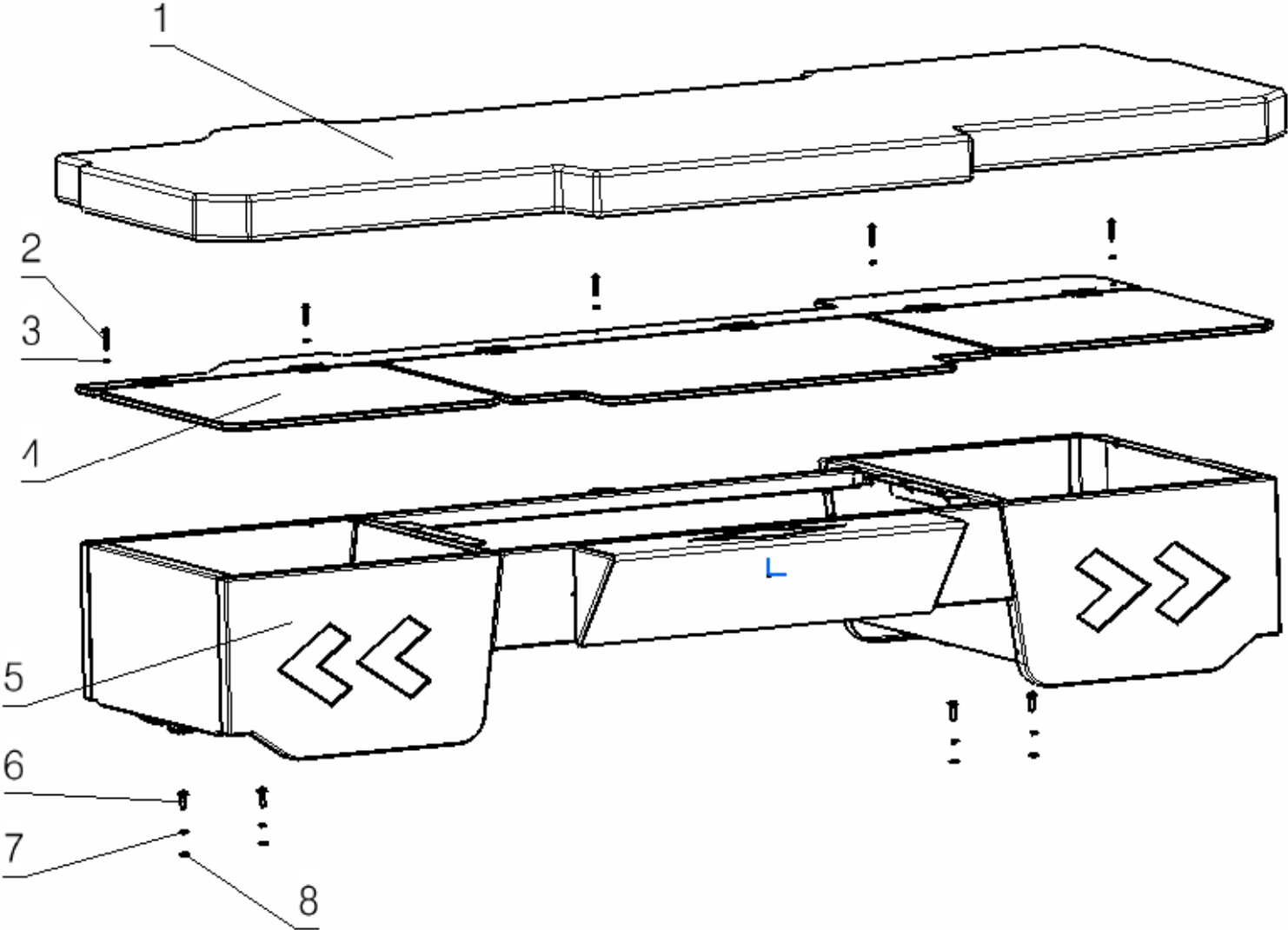
安全带总成 SAFETY BELT



安全带总成 SAFETY BELT

序号 NO	件号 Part.No	名称 Designation	Name	数量 Quantity	适用车型 Suited type	备注 Remark
1	DZ15221560011	新 M3000 安全带总成	Safety belt	2		

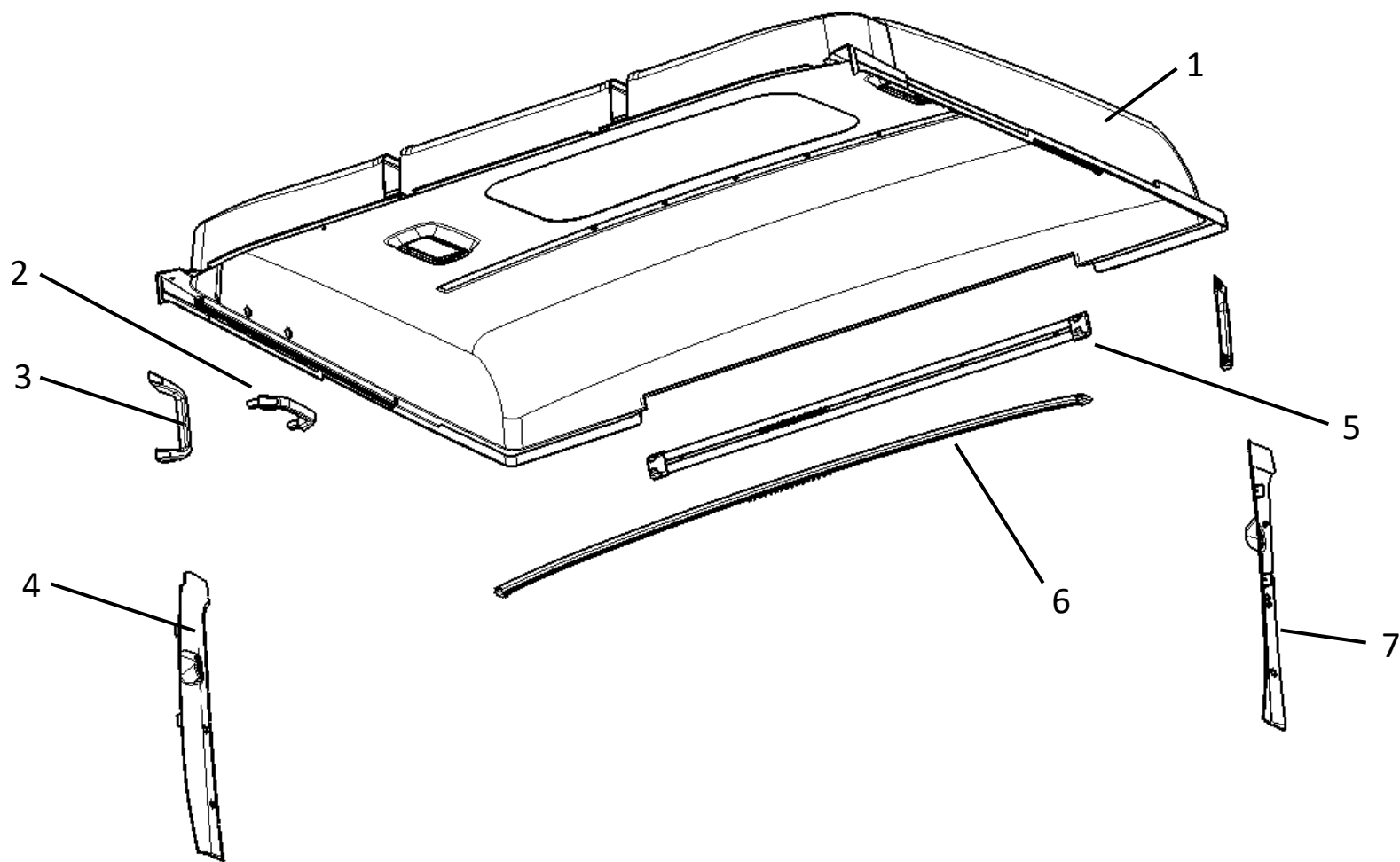
驾驶室下卧铺 Lower Berth



驾驶室下卧铺 Lower Berth

序号 NO	件号 Part.No	名称 Designation	Name	数量 Quantity	适用车型 Suited type	备注 Remark
1	DZ15221570091	下卧铺垫	Lower berth cushion	1		
2	Q2140630	十字槽盘头螺钉	Screw	5		
3	Q40106	平垫圈	Washer	5		
4	DZ15221570096	卧铺板总成	Berth Plate	1		
5	DZ15221570165	下卧铺箱总成	Berth Bracket	1		
6	Q2140825	十字槽盘头螺钉	Screw	8		
7	Q40308	弹簧垫圈	Spring Washer	8		
8	Q40108	平垫圈	Washer	8		

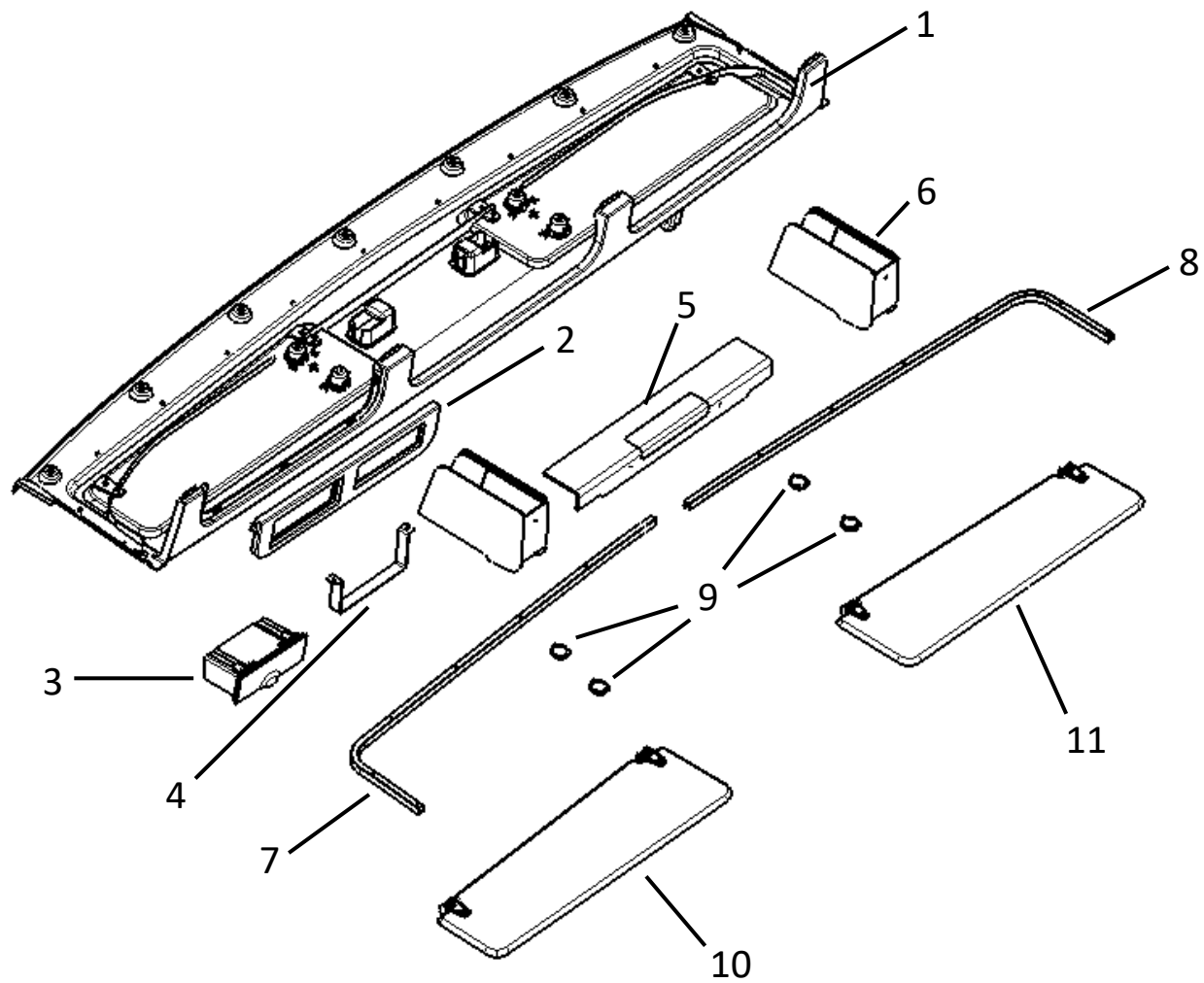
平顶驾驶室内饰护板



高顶驾驶室内饰护板

序号 NO	件号 Part.No	名称 Designation	Name	数量 Quantity	适用车型 Suited type	备注 Remark
1	DZ15221611150	低顶顶衬总成（H 无天窗）	Lower of lengtheninglining/ (no scuttle)	1		
2	DZ15221611017	顶棚拉手(BH)	ceiling handle	1		
3	DZ15221611024	A 柱拉手（BH-HP22405410200）	A pillar handle	2		
4	DZ15221611226	右 A 柱内护板	RH A pillar inner bolster	1		
5	DZ15221611030	后窗导轨总成(BH)	Curtain rail assy	1		
6	DZ15221611018	卧铺挡帘导轨总成(BH)	Sleeper curtain rail assy	1		
7	DZ15221611225	左 A 柱内护板	LH A pillar inner bolster	1		

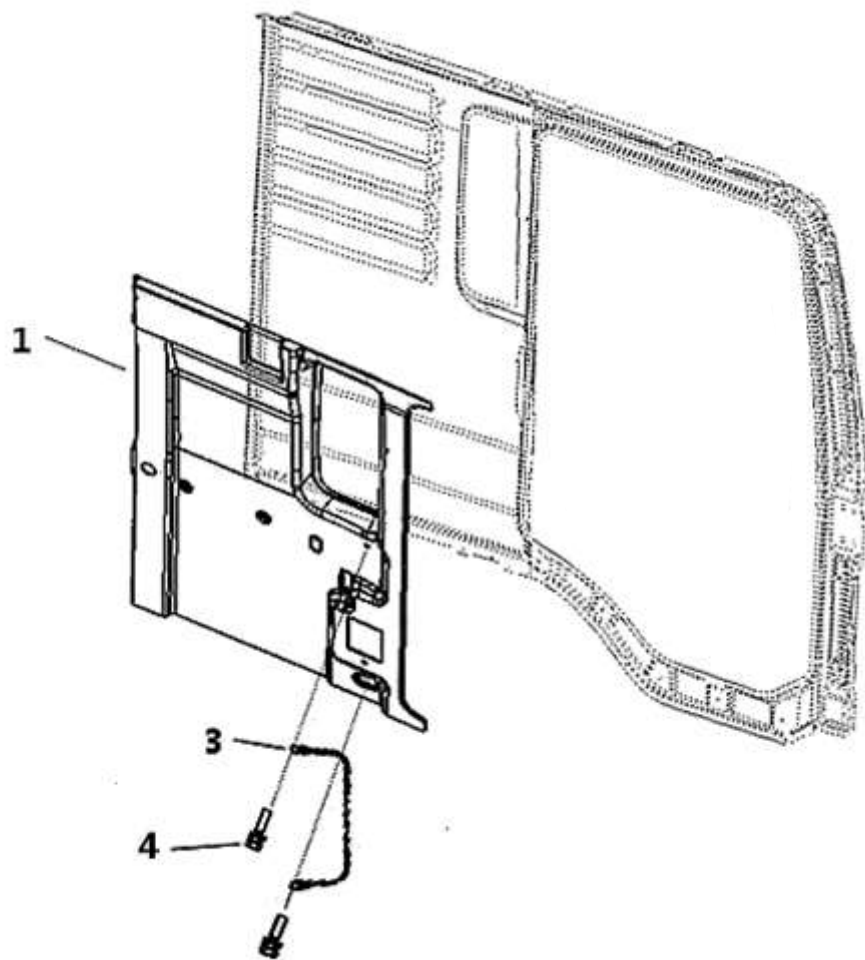
平驾驶室顶柜下底板总成



高顶驾驶室杂品箱本体

序号 NO	件号 Part.No	名称 Designation	Name	数量 Quantity	适用车型 Suited type	备注 Remark
1	DZ15221611264	下底板	lower clapboard	1		
2	DZ15221611265	收放机面板	Radio-cassette panel	1		
3	DZ15221611266	CD 盒总成	CD box	1		
4	DZ15221611286	天行健托架	Normal celestial movement bracket	1		
5	DZ15221611263	线束盒盖	Wiring harness box cover	1		
6	DZ15221611262	下隔板	Lower clapboard	2		
7	DZ15221611271	左前窗轨	LH front screen rail	1		
8	DZ15221611272	右前窗轨	RH front screen rail	1		
9	DZ15221611068	底板堵盖 (BH)	Baseplate cover	4		
10	DZ15221611080	左遮阳板总成	LH sun louver assy	1		
11	DZ15221611085	右遮阳板总成	RH sun louver assy	1		

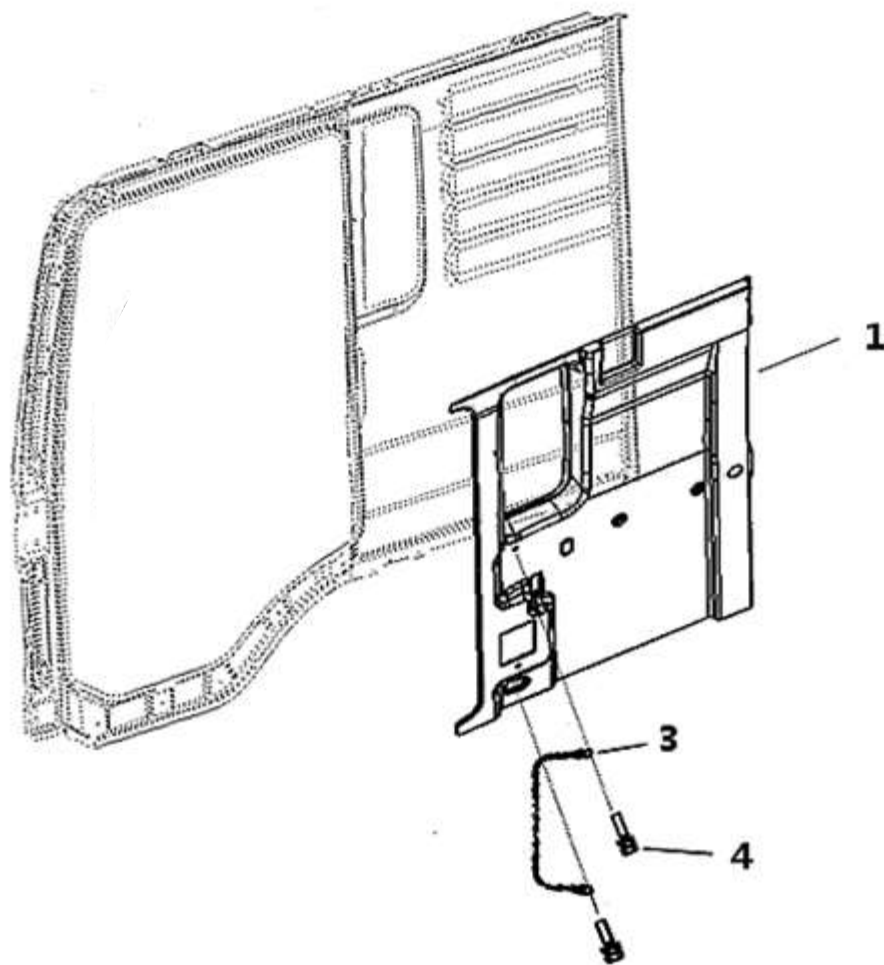
左侧围内护板总成



左侧围内护板

序号 NO	件号 Part.No	名称 Designation	Name	数量 Quantity	适用车型 Suited type	备注 Remark
1	DZ15221611233	左侧围护面	Lining LH	1		
3	DZ15221611023	后蹬车扶手(82M-02020)	Pedal handle	1		
4	Q1460825	六角头螺栓、弹簧垫圈和平垫圈组合件	Hexagonal bolt、spring washer and flat washer molectron	2		

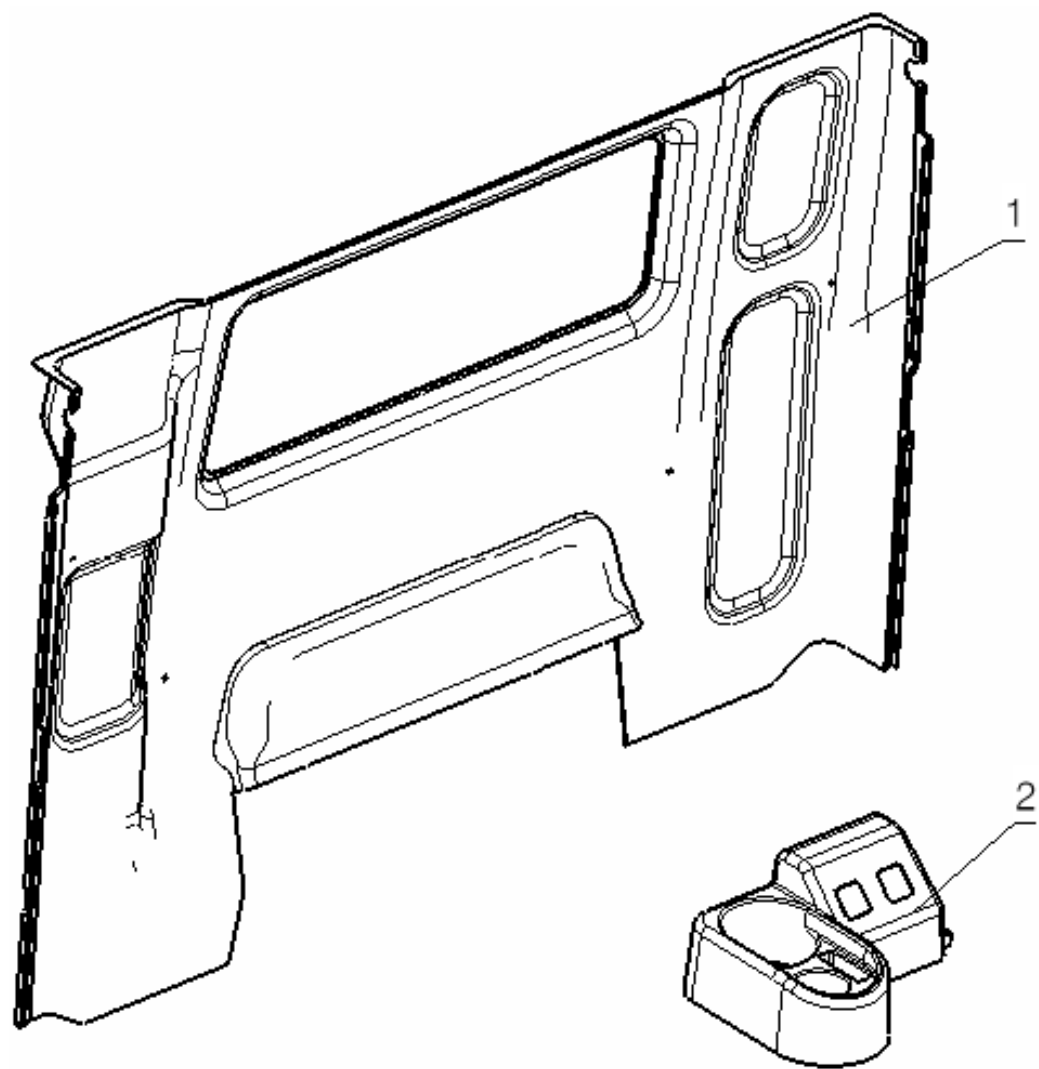
右侧围内护板



右侧围内护板

序号 NO	件号 Part.No	名称 Designation	Name	数量 Quantity	适用车型 Suited type	备注 Remark
1	DZ15221611234	右侧围护面	lining RH	1		
3	DZ15221611023	后蹬车扶手(82M-02020)	Pedal handle	1		
4	Q1460825	六角头螺栓、弹簧垫圈和平垫圈组合件	Hexagonal bolt、spring washer and flat washer molectron	2		

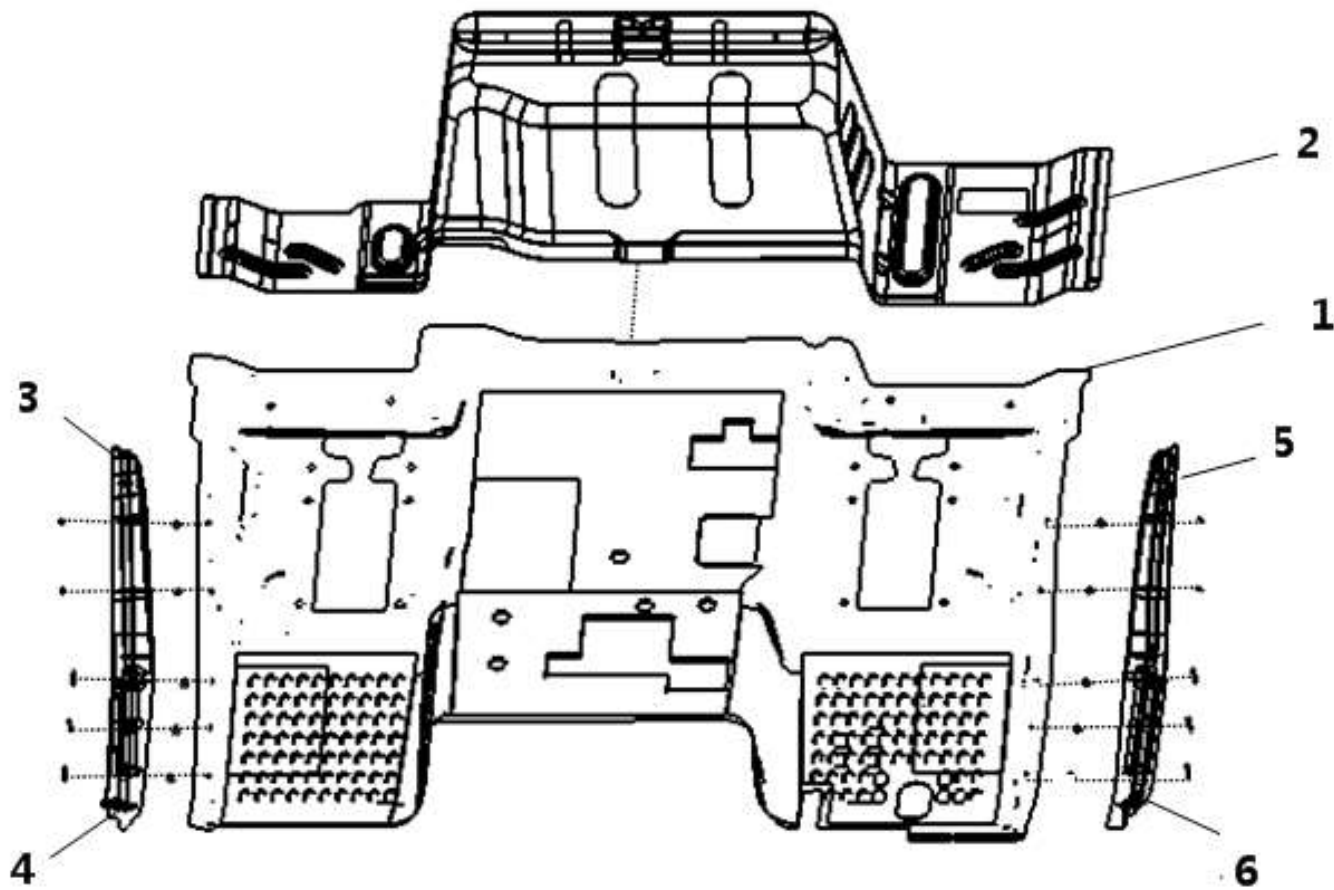
后围内护板总成



后围内护板总成

序号 NO	件号 Part.No	名称 Designation	Name	数量 Quantity	适用车型 Suited type	备注 Remark
1	DZ15221611232	后围内护板	rear lining assy	1		
2	DZ15221611093	手控阀护罩(宽卧铺用)	manual valve shield	1		

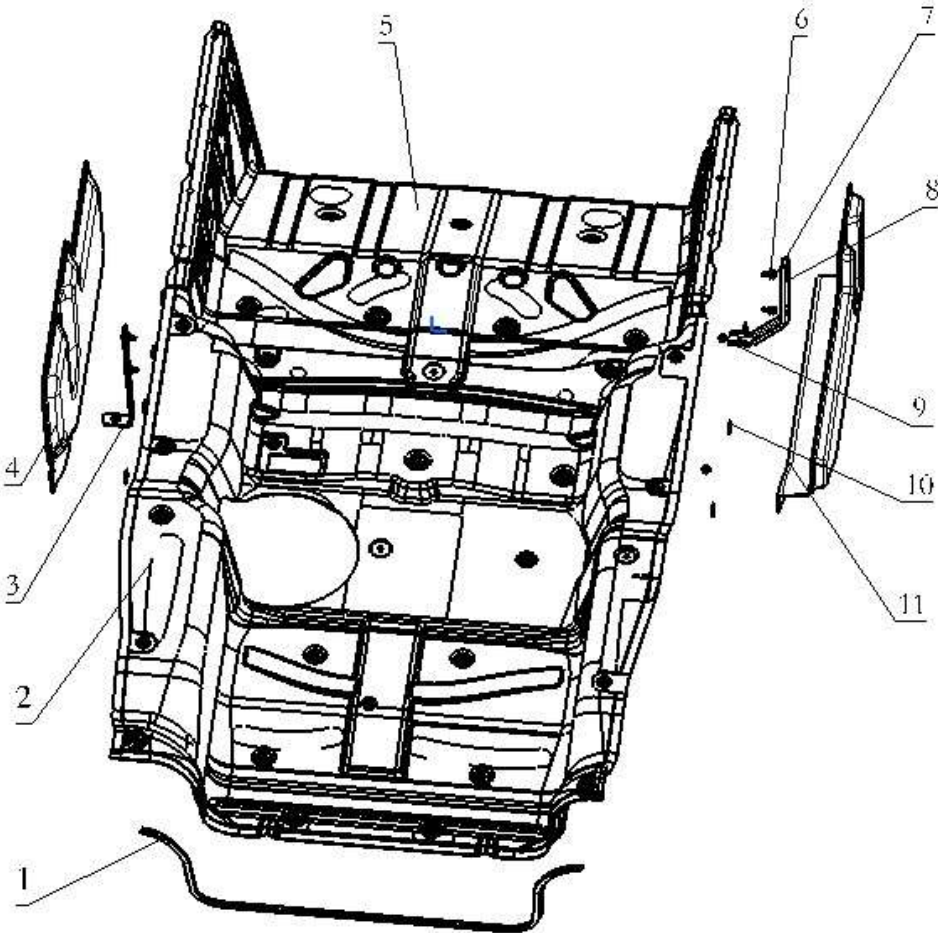
地板垫 FLOOR MATS



地板垫 FLOOR MATS

序号 NO	件号 Part.No	名称 Designation	Name	数量 Quantity	适用车型 Suited type	备注 Remark
1	DZ15221620010	前地板垫 (BH)	Floor mat wide	1		右置 G/卧铺降低、加宽 G/发泡/卧铺加宽、降低
	DZ15221621010	前地板垫/右置	Floor mat wide	1		
	DZ15221620015	前地板垫(卧铺加宽、降低)	Floor mat wide			
	DZ15221620102	整体发泡前地板垫/卧铺降低、加宽	Whole foam front floor mat /sleeper lower、widen			
2	DZ15221620020	后地板(DZ22405120012)	Floor mat rear	1		G/H 驾驶室 M 驾驶室 G/卧铺降低、加宽
	DZ15221620050	后地板(DZ22405120051)	Floor mat rear			
	DZ15221620021	后地板垫(卧铺加宽、降低)	Floor mat rear			
3	DZ15221620042	右后门槛压条 (HP22405120024)	Anti-skid strip right back	1		
4	DZ15221620032	右前门槛压条 (HP22405120022)	Anti-skid strip right front	1		右置
	DZ15221620033	右前门槛压条	Anti-skid strip right front	1		
5	DZ15221620041	左后门槛压条 (HP22405120023)	Anti-skid strip left back	1		
6	DZ15221620031	左前门槛压条 (HP22405120021)	Anti-skid strip left front	1		

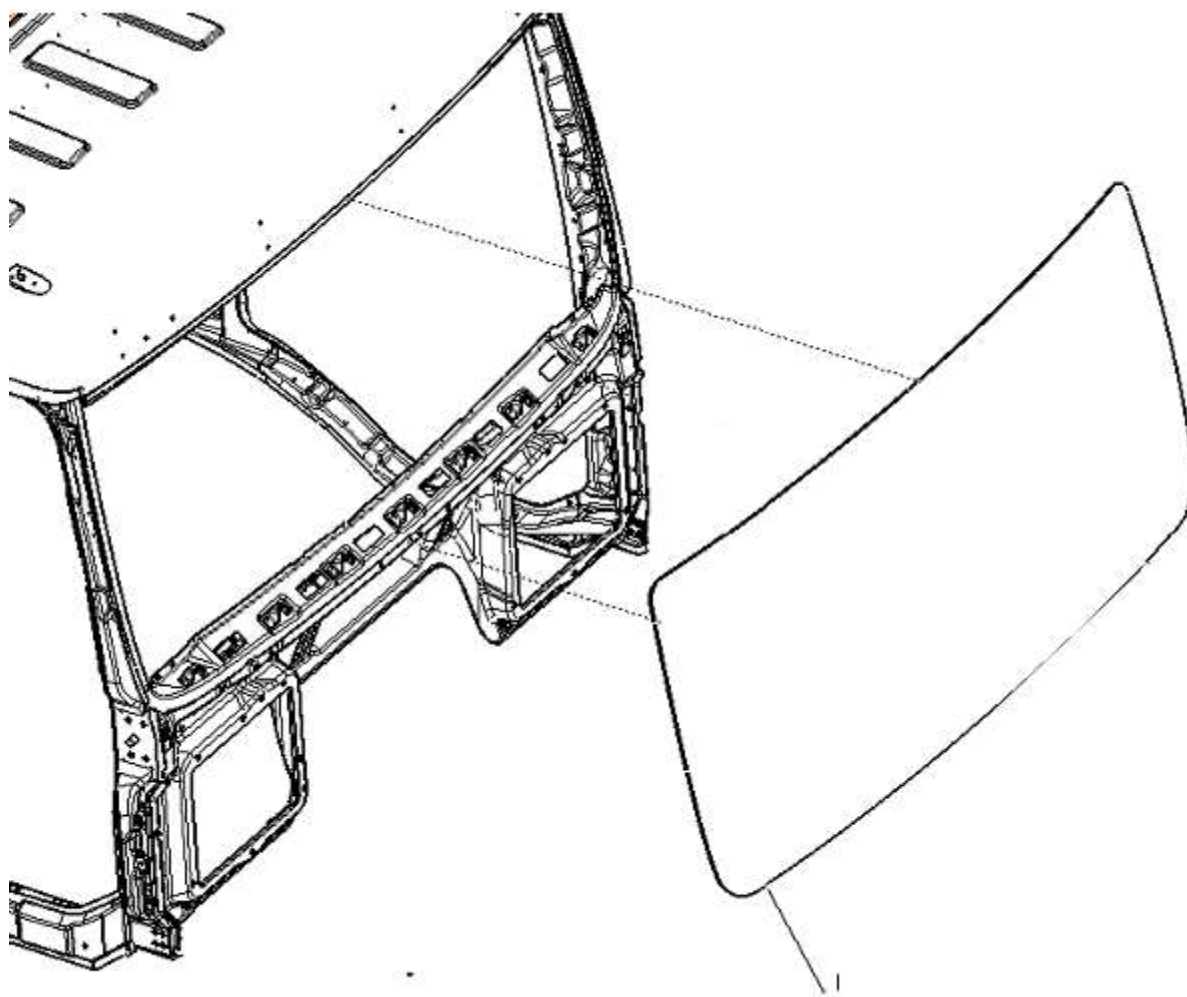
隔热垫 HEAT INSULATION



隔热垫 HEAT INSULATION

序号 NO	件号 Part.No	名称 Designation	Name	数量 Quantity	适用车型 Suited type	备注 Remark
1	DZ15221690011	前围镶条 (HP22405320022)	Anti-collision strip	1		
2	DZ15221690035	发动机罩前隔音板	Front insulation	1		
3	DZ15221690017	隔音板安装支架 (DZ22405130060)	Insulation bracket	1		
4	DZ15221690015	发动机左隔音板 (DZ22405130070)	Left insulation	1		
5	DZ15221690036	发动机罩后隔音板	Rear insulation	1		
6	Q150B0625	六角头螺栓	Hex collar lock nut	4		
7	Q40206	平垫片	Shim	6		
8	DZ15221690029	隔音板安装支架	Insulation bracket	1		
9	Q340B06	六角方螺母	Hex lock nut	6		
10	DZ15221690014	锁止垫圈	Washer	57		
11	DZ15221690028	发动机右隔音板	Right insulation	1		

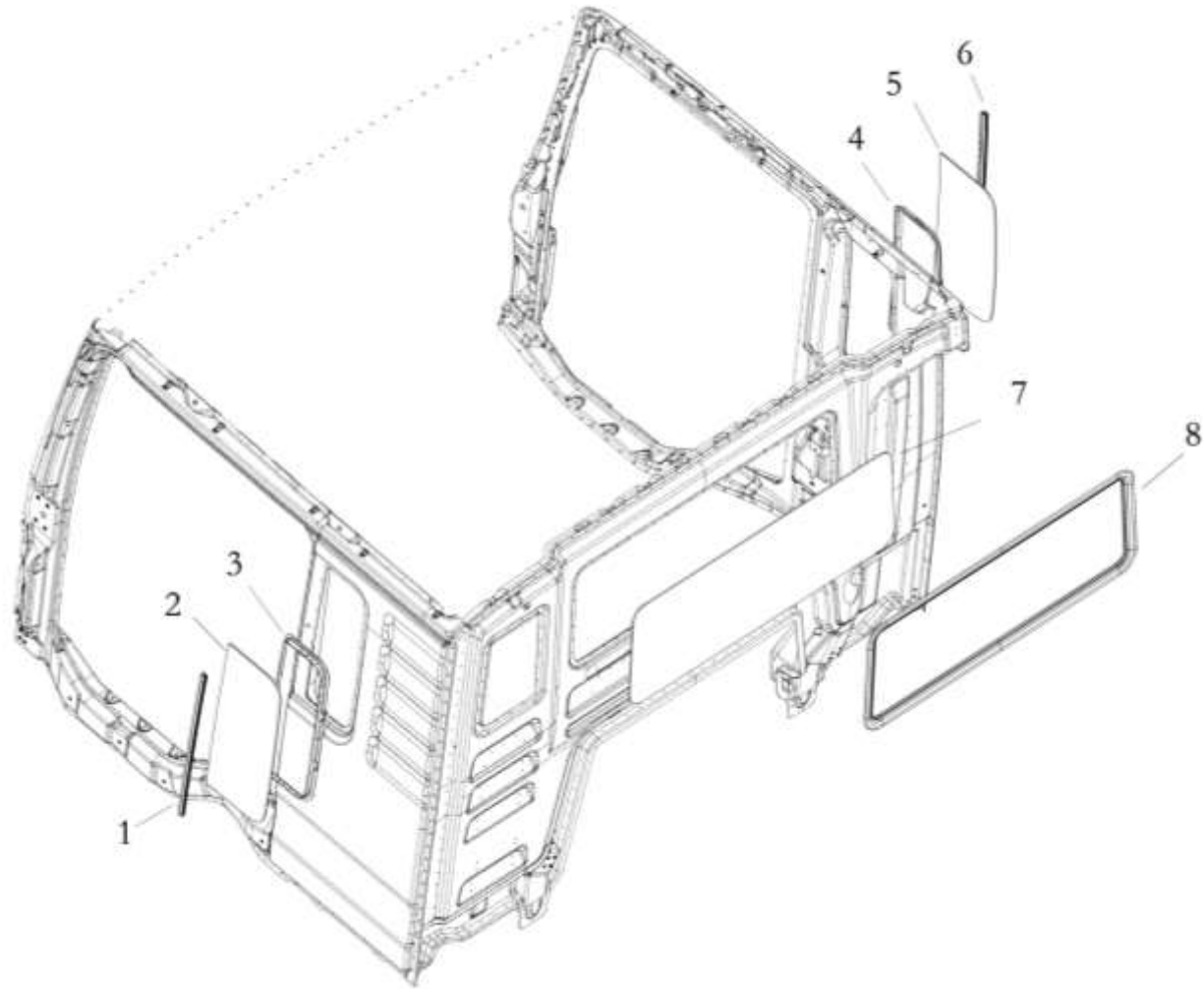
前风窗玻璃总成 WINDSCREEN



前风窗玻璃总成 WINDSCREEN

序号 NO	件号 Part.No	名称 Designation	Name	数量 Quantity	适用车型 Suited type	备注 Remark
1	DZ15221710010	前风窗玻璃总成	Windscreen	1		
	DZ15221710015	前风窗玻璃总成/带印制天线/双色	Windscreen	1		油田低顶车
	DZ15221710020	前风窗玻璃总成/带印制天线	Windscreen	1		带印制天线

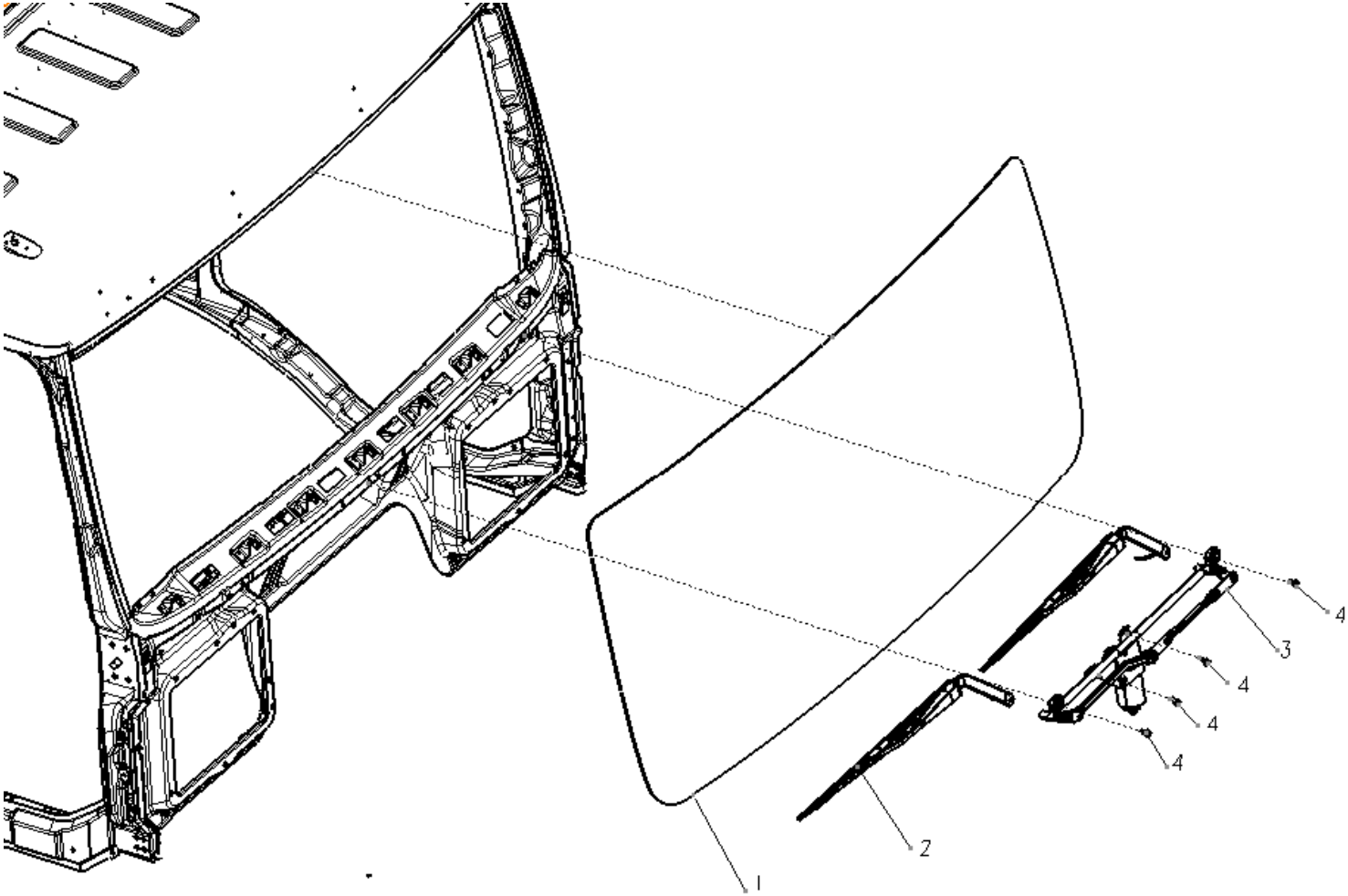
侧窗及后窗总成 SIDE-WINDOW AND REAR-WINDOW



侧窗及后窗总成 SIDE-WINDOW AND REAR-WINDOW

序号 NO	件号 Part.No	名称 Designation	Name	数量 Quantity	适用车型 Suited type	备注 Remark
1	DZ15221710022	左侧窗玻璃装饰条(HP22405410153)	Seal strip	1		
2	DZ15221710021	左后侧窗玻璃(43R-000338)	Left side-window	1		
3	DZ15221710025	左侧窗内装饰框	Decorative frame left	1		
4	DZ15221710035	右侧窗内装饰框	Decorative frame right	1		
5	DZ15221710031	右后侧窗玻璃(43R-000338)	Right side-window	1		
6	DZ15221710032	右侧窗玻璃装饰条(BH-HP22405410153)	Seal strip	1		
7	DZ15221710041	后风窗玻璃(43R-000338)	Rear-window	1.		
8	DZ15221710042	后窗玻璃密封条(HP22405610021)	Seal strip	1		

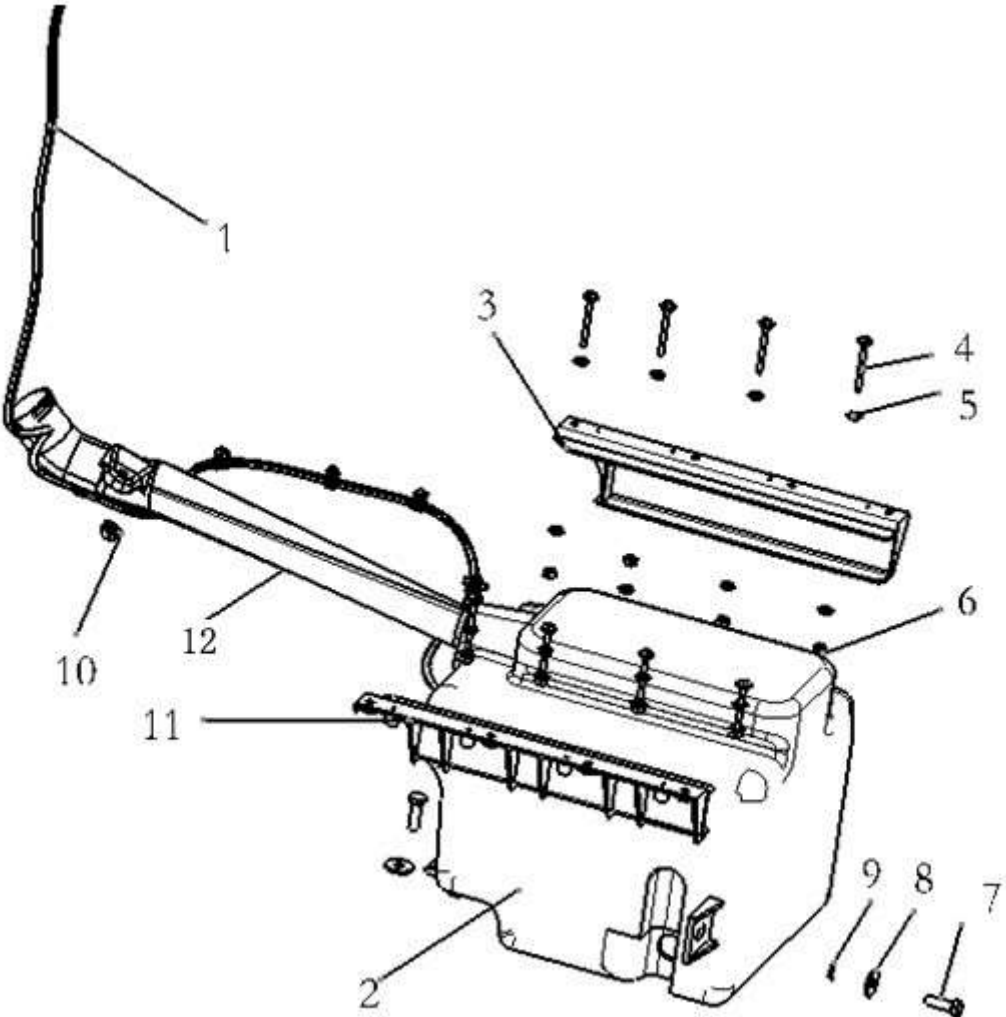
前风窗玻璃、雨刮总成 WINDSCREEN、WIPER ASSEMBLY



前风窗玻璃、雨刮总成 WINDSCREEN、WIPER ASSEMBLY

序号 NO	件号 Part.No	名称 Designation	Name	数量 Quantity	适用车型 Suited type	备注 Remark
1	DZ15221710010	前风窗玻璃总成	Forward Windscreen Assembly	1		
2	DZ15221740014	刮臂总成	Wiper Arm Swf	2		
3	DZ15221740013	雨刮连杆（带电机）总成	Wiper Linkage Assembly	1		
4	Q1460830	六角头螺栓、弹簧垫圈和平垫圈组合件	Hex Bolt Spring Washer And Flat Washer	4		

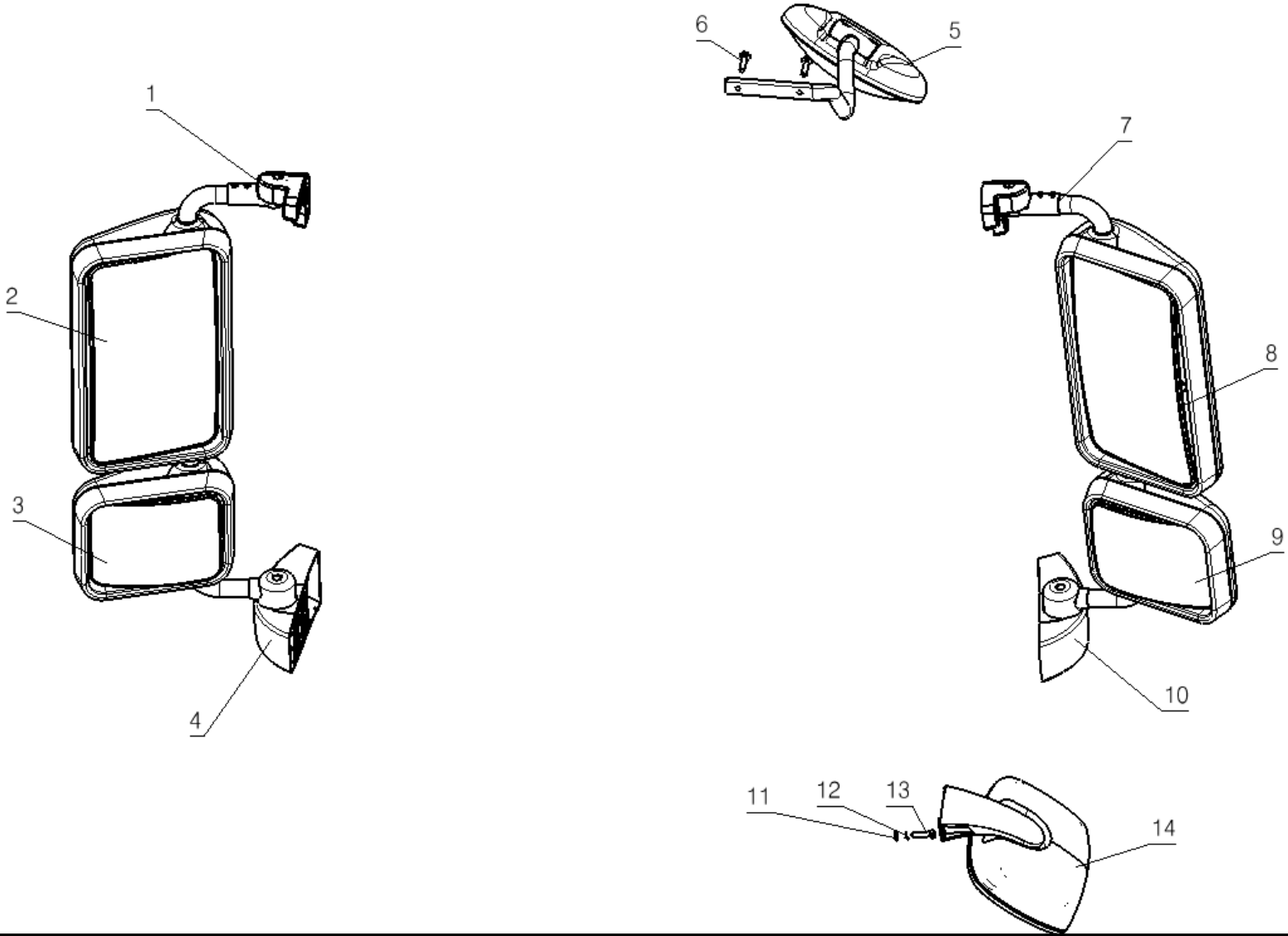
喷淋壶系统 WATER CONTAINER



喷淋壶系统 WATER CONTAINER

序号 NO	件号 Part.No	名称 Designation	Name	数量 Quantity	适用车型 Suited type	备注 Remark
1	DZ15221740040	水壶喷水管	Hose	1		
2	DZ15221743020	喷淋壶总成	Water Container	1		
	DZ15221744020	喷淋壶总成/加宽冷却	Water Container	1	加宽冷却车专用	
3	DZ15221740032	喷淋壶右安装支架	Water Container Right Bracket	1		
4	Q2140445	十字槽盘头螺钉	Cross Recess Head Screw	8		
5	Q40104	平垫圈	Flat Washer	16		
6	Q340B04	1型六角螺母	1-Hex Nut	8		
7	Q150B0820	弹簧垫圈	Spring Washer	2		
8	Q40208	六角头螺栓	Hex Bolt	2		
9	Q40308	大垫圈	Big Washer	2		
10	DZ15221740031	喷淋壶左安装支架	Water Container Left Bracket	1		
11	Q32006	六角法兰面螺母	Hex Nut	1		
12	DZ15221740030	水壶进水管	Water Container In-hose	1		

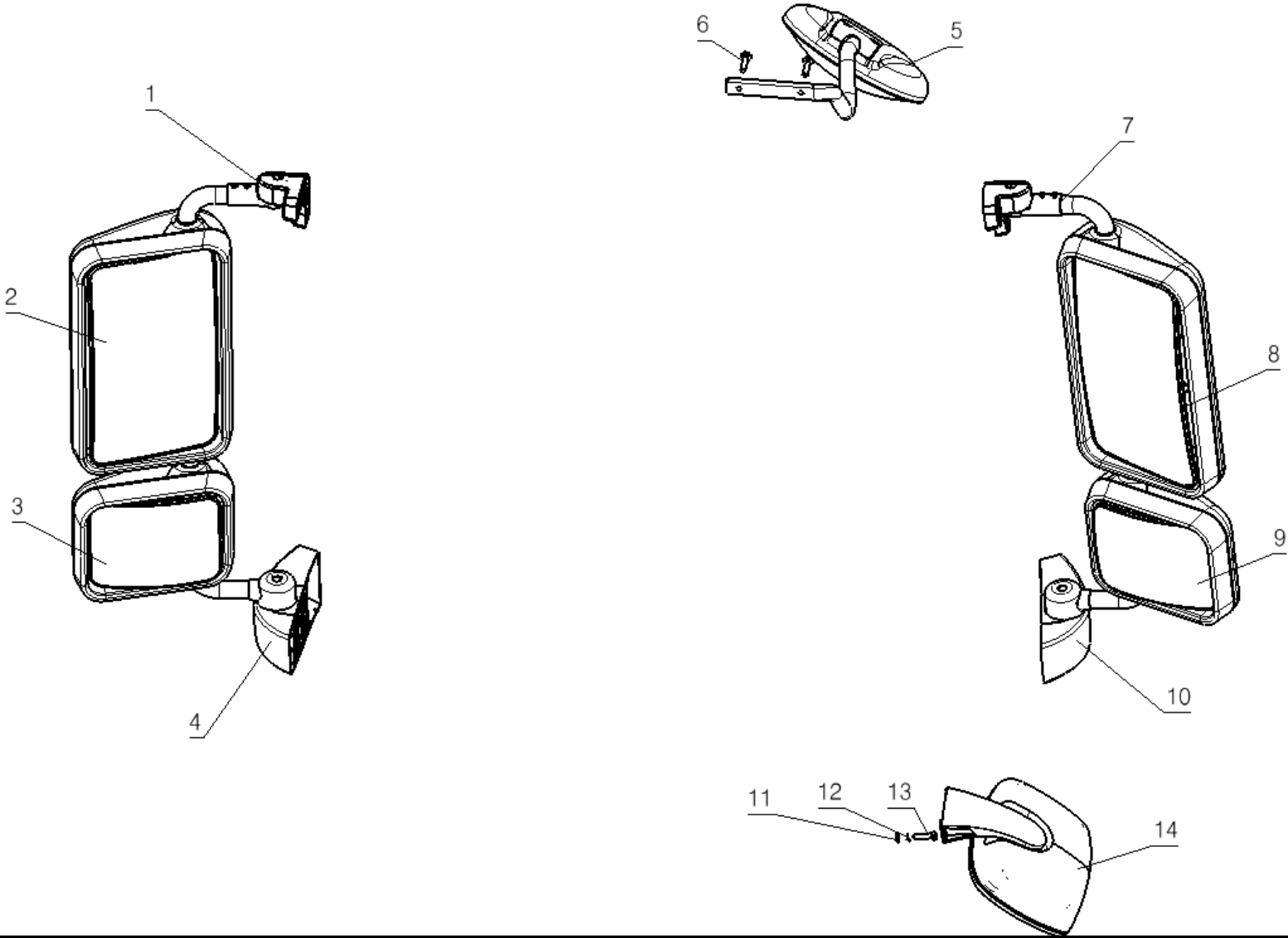
后视镜总成 VIEW MIRROR



后视镜总成 VIEW MIRROR

序号 NO	件号 Part.No	名称 Designation	Name	数量 Quantity	适用车型 Suited type	备注 Remark
1	DZ15221770911	左后视镜支架总成/左置/杆式	Left view mirror bracket assy/rod	1		
	DZ15221770951	左后视镜支架总成/左置/电加热/杆式	Left view mirror bracket assy/rod /E-heat	1		电加热
	DZ15221770971	左后视镜支架总成/左置/电动电加热/杆式	Left view mirror bracket assy/rod /E-heat	1		电动电加热
	DZ15221771911	左后视镜支架总成/右置/杆式	Left view mirror bracket assy/rod	1		右置
	DZ15221771951	左后视镜支架总成/右置/电加热/杆式	Left view mirror bracket assy/rod /E-heat	1		右置/电加热
	DZ15221771971	左后视镜支架总成/右置/电动电加热/杆式	Left view mirror bracket assy/rod /E-heat	1		右置/电动电加热
2	DZ13241770912	主外后视镜总成	Main out View mirror assy	1		
	DZ13241770952	主外后视镜总成/电加热	Main out View mirror assy/E-heat	1		电加热
	DZ13241770972	主外后视镜总成/电动电加热	Main out View mirror assy/E-heat	1		电动电加热
3	DZ13241770913	广角外后视镜总成	Wide angle view mirror assy	1		
	DZ13241770953	广角外后视镜总成/电加热	Wide angle view mirror assy/E-heat	1		电加热
	DZ13241770973	广角外后视镜总成/电动电加热	Wide angle view mirror assy/E-heat	1		电动电加热
4	DZ15221770914	左下防尘盖	LH dust cap	1		
5	DZ15221770060	前下视镜总成	Front view mirror assy	1		
	DZ15221771060	前下视镜总成（右置）	Front view mirror assy (RH)	1		右置
6	Q2140830	十字槽盘头螺钉	Pan head screw	14		

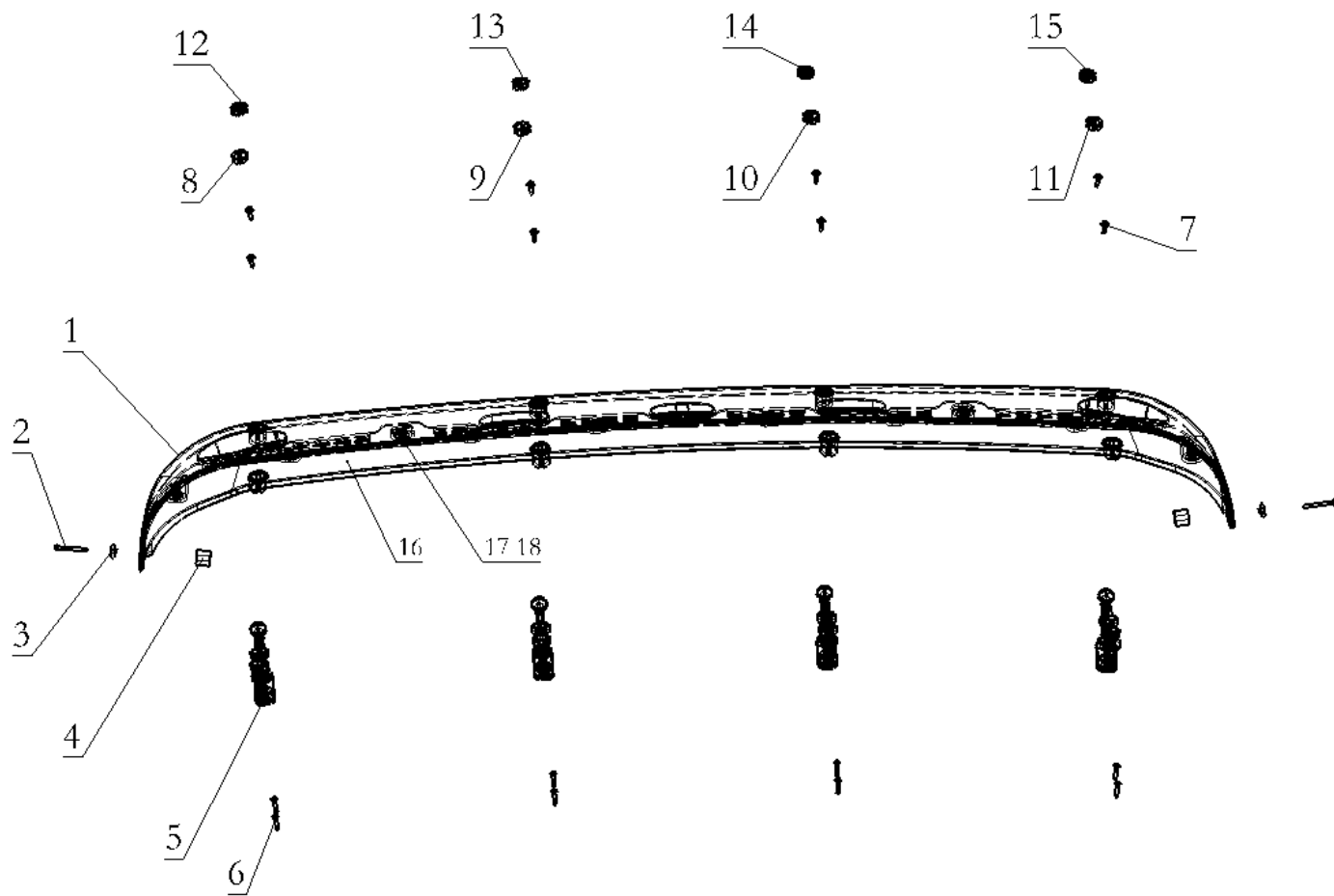
后视镜总成 VIEW MIRROR



后视镜总成 VIEW MIRROR

序号 NO	件号 Part.No	名称 Designation	Name	数量 Quantity	适用车型 Suited type	备注 Remark
7	DZ15221770921	右后视镜支架总成/左置	Right view mirror bracket assy	1		
	DZ15221770961	右后视镜支架总成/左置/电加热/杆式	Right view mirror bracket assy/rod /E-heat	1		电加热
	DZ15221770981	右后视镜支架总成/左置/电动电加热/杆式	Right view mirror bracket assy/rod /E-heat	1		电动电加热
	DZ15221771921	右后视镜支架总成/右置/杆式	Right view mirror bracket assy	1		右置
	DZ15221771961	右后视镜支架总成/右置/电加热/杆式	Right view mirror bracket assy/rod /E-heat/RH	1		右置/电加热
	DZ15221771981	右后视镜支架总成/右置/电动电加热/杆式	Right view mirror bracket assy/rod /E-heat/RH	1		右置/电动电加热
8	DZ13241770912	主外后视镜总成	Main out View mirror assy	1		
	DZ13241770952	主外后视镜总成/电加热	Main out View mirror assy/E-heat	1		电加热
	DZ13241770972	主外后视镜总成/电动电加热	Main out View mirror assy/E-heat	1		电动电加热
9	DZ13241770913	广角外视镜总成	Wide angle view mirror assy	1		
	DZ13241770953	广角外视镜总成/电加热	Wide angle view mirror assy/E-heat	1		电加热
	DZ13241770973	广角外视镜总成/电动电加热	Wide angle view mirror assy/E-heat	1		电动电加热
10	DZ15221770924	右下防尘盖	RH dust cap	1		
11	Q40108	平垫圈	Washer	2		
12	Q40308	弹簧垫圈	Spring washer	2		
13	Q150B0830T1F3	六角头螺栓	Hex bolt	2		
14	DZ15221770930	补盲外视镜总成	Blind view mirror assy	1		

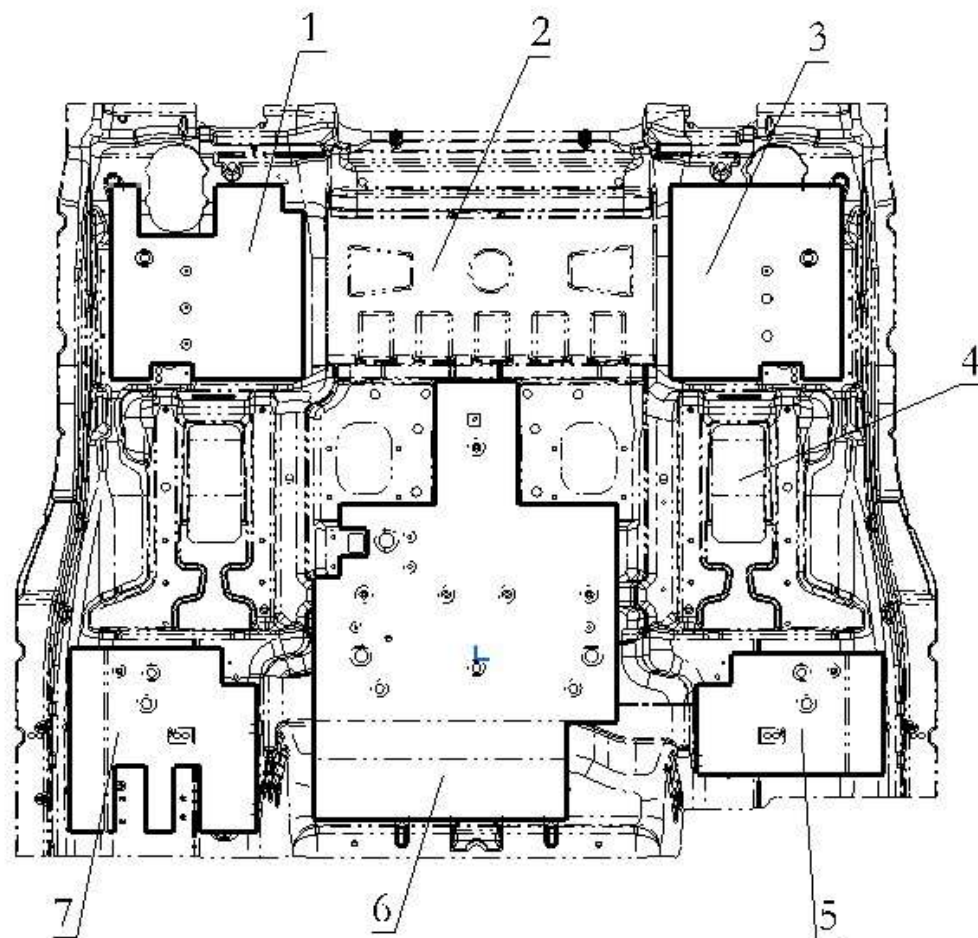
新 M3000 半高顶遮阳罩 SUN VISOR



新 M3000 半高顶遮阳罩 SUN VISOR

序号 NO	件号 Part.No	名称 Designation	Name	数量 Quantity	适用车型 Suited type	备注 Remark
1	DZ15221880111	遮阳罩上本体 (DZ22408204011)	Sun Visor 1	1	半高顶 M	M
2	Q2140660	十字槽盘头螺钉	Pan-head screw	2		
3	DZ15221880126	垫片	Washer	2		
4	DZ15221880115	橡胶套	Rubber hat	2		
5	DZ15221880130	遮阳罩安装支架总成 (DZ224082040011)	Bracket assembly	4		
6	Q2140630	十字槽盘头螺钉	Pan-head screw	8		
7	Q2214830	十字槽盘头自攻螺钉和大垫 圈组合件	Pan-head screw and big washer	8		
8	DZ15221880131	堵盖一	Finishing part 1	1		
9	DZ15221880132	堵盖二	Finishing part 2	1		
10	DZ15221880133	堵盖三	Finishing part 3	1		
11	DZ15221880134	堵盖四	Finishing part 4	1		
12	DZ15221880135.	堵盖五	Finishing part 5	1		
13	DZ15221880136	堵盖六	Finishing part 6	1		
14	DZ15221880137	堵盖七	Finishing part 7	1		
15	DZ15221880138	堵盖八	Finishing part 8	1		
16	DZ15221880112	遮阳罩下本体 (DZ22408204012)	Sun Visor 2	1		
17	Q2734816	十字槽大半圆头自攻螺钉	Pan-head screw	10		
18	Q40205	大垫圈	Big washer	10		

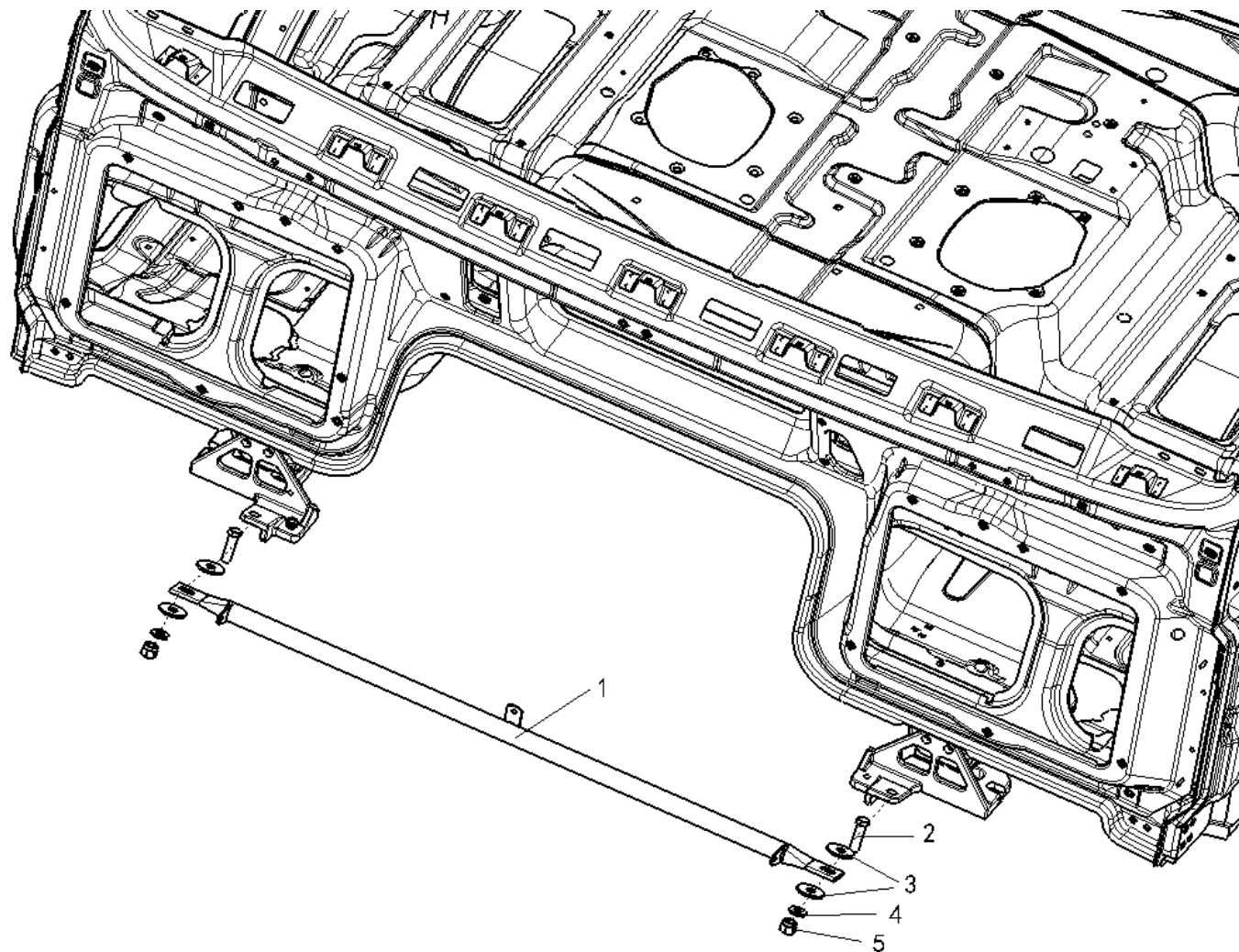
减震板 melt-on foil

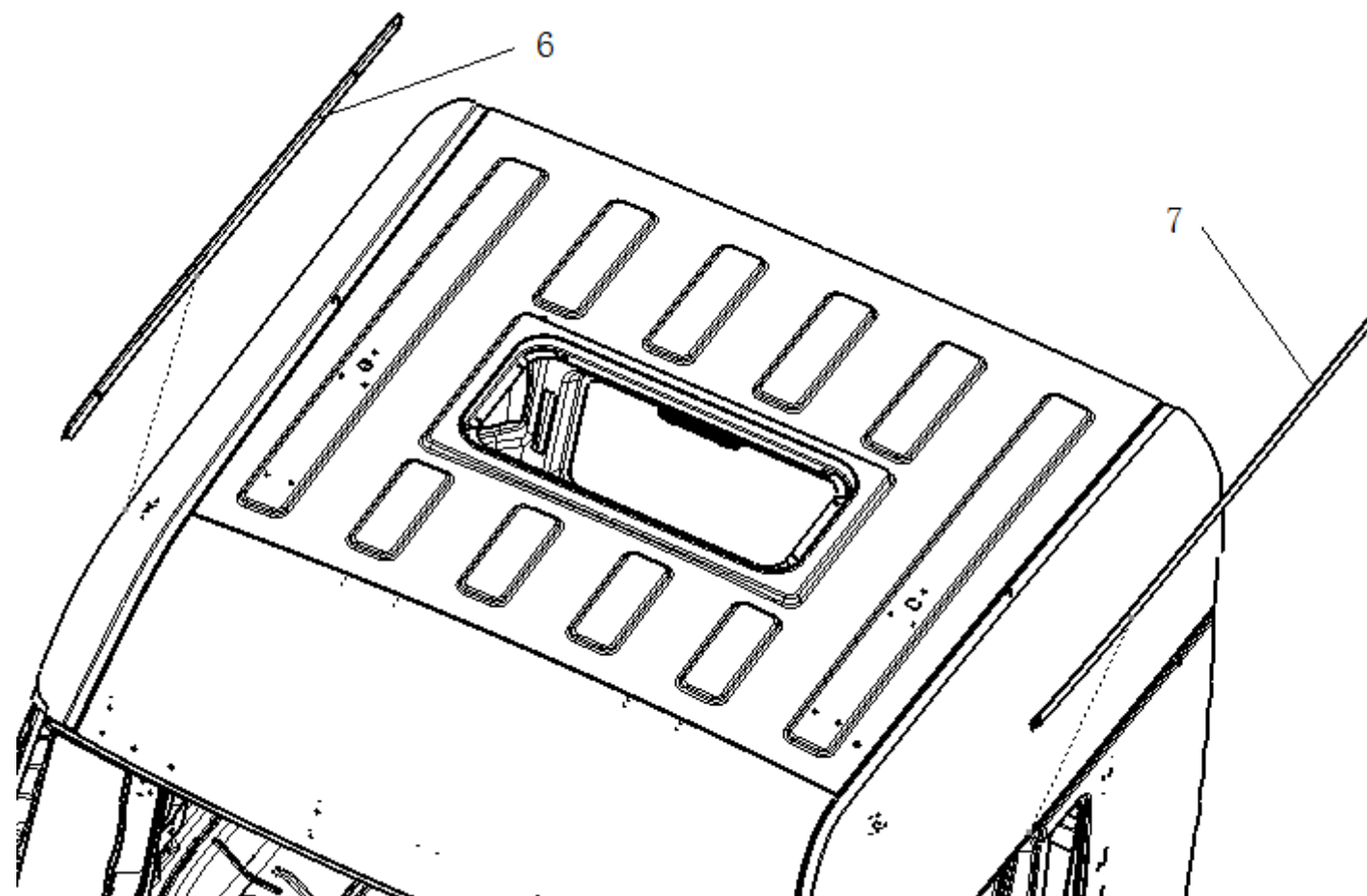


隔热垫 HEAT INSULATION

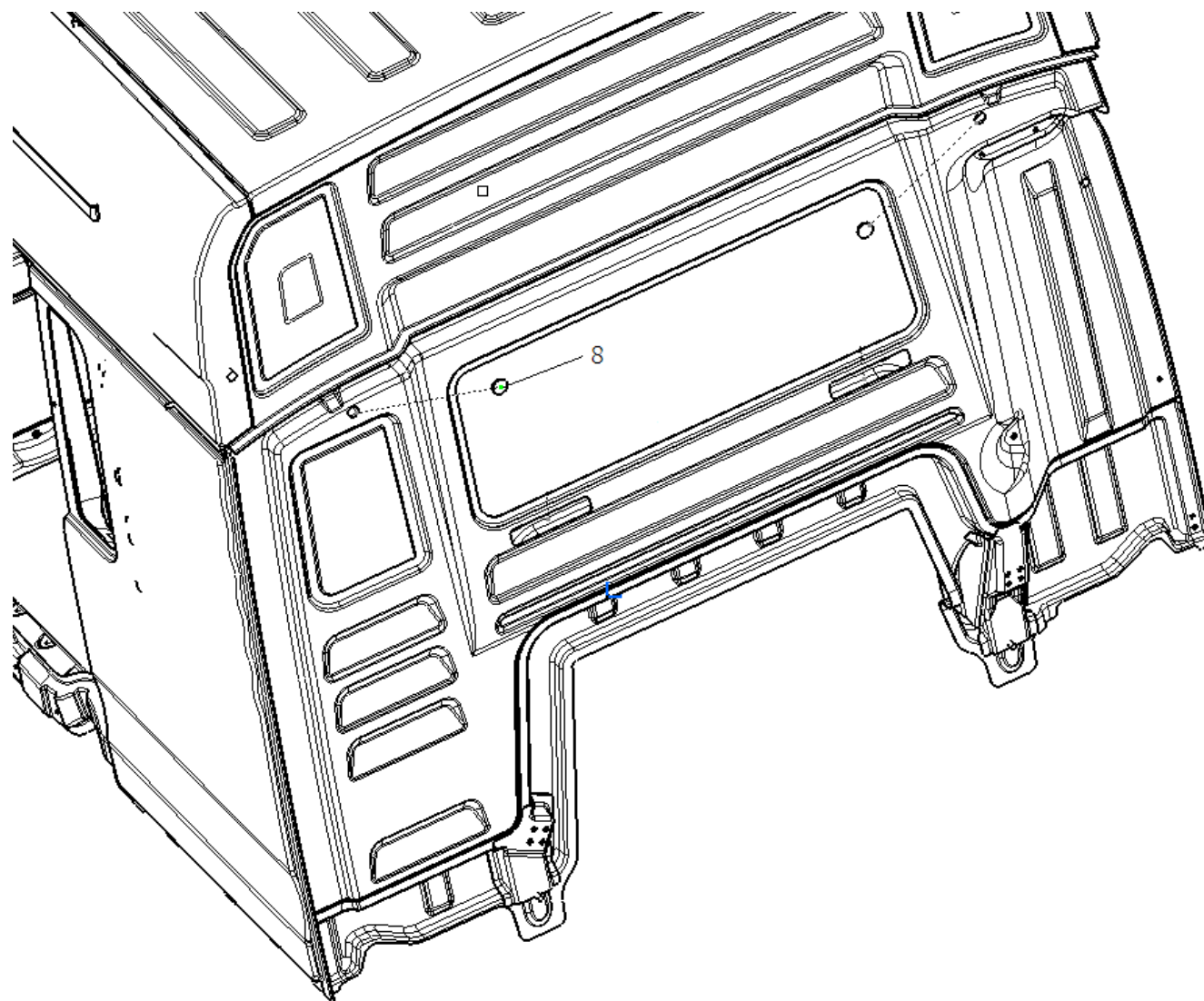
序号 NO	件号 Part.No	名称 Designation	Name	数量 Quantity	适用车型 Suited type	备注 Remark
1	DZ15221910013	左前减震板	melt-on foil left front	1		
2	DZ15221910011	前减震板	melt-on foil front	1	G/H	
2	DZ15221910018	前减震板	melt-on foil front	1	M	
3	DZ15221910014	右前减震板	melt-on foil right front	1		
4	DZ15221910015	左(右)中减震板	melt-on foil middle	2		
5	DZ15221910017	右后减震板	melt-on foil right rear	1	G/H	
5	DZ15221910020	右后减震板	melt-on foil right rear	1	M	
6	DZ15221910032	后减震板	melt-on foil rear	1	G/H	
7	DZ15221910016	左后减震板	melt-on foil left rear	1	G/H	
7	DZ15221910019	左后减震板	melt-on foil left rear	1	M	

装配件 Decorative assembly





装配件 Decorative assembly

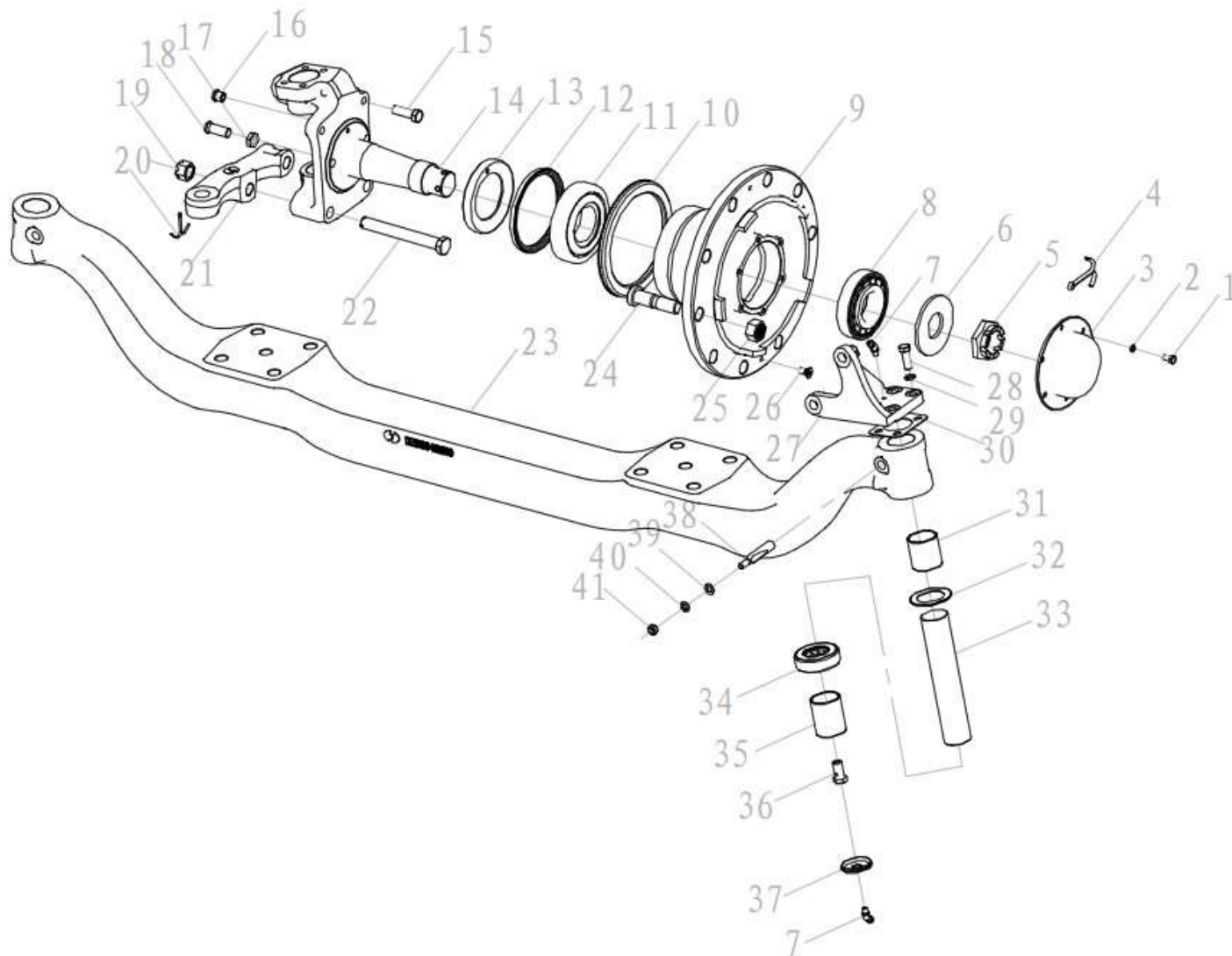


装配件 Decorative assembly

序号 NO	件号 Part.No	名称 Designation	Name	数量 Quantity	适用车型 Suited type	备注 Remark
1	DZ15221110010	驾驶室前横梁总成	Front cross member assy	1		
2	Q150B1445	六角头螺栓	Hex screw	2		
3	Q40214	大垫圈	Washer	4		
4	Q40114	平垫圈	Washer	2		
5	Q33414	I型全金属六角锁紧螺母	Nut	2		
6	DZ15221970024	顶盖右外装饰条总成 (HP22405720160)	Decorative panel right	1	G	
	DZ15221970016	顶盖右外装饰条总成 (HP22405720220)	Decorative panel right	1	M	
7	DZ15221970023	顶盖左外装饰条总成 (HP22405720150)	Decorative panel left	1	G	
	DZ15221970015	顶盖左外装饰条总成 (HP22405720210)	Decorative panel left	1	M	
8	DZ15221970014	堵盖	Plug	2		

前轴

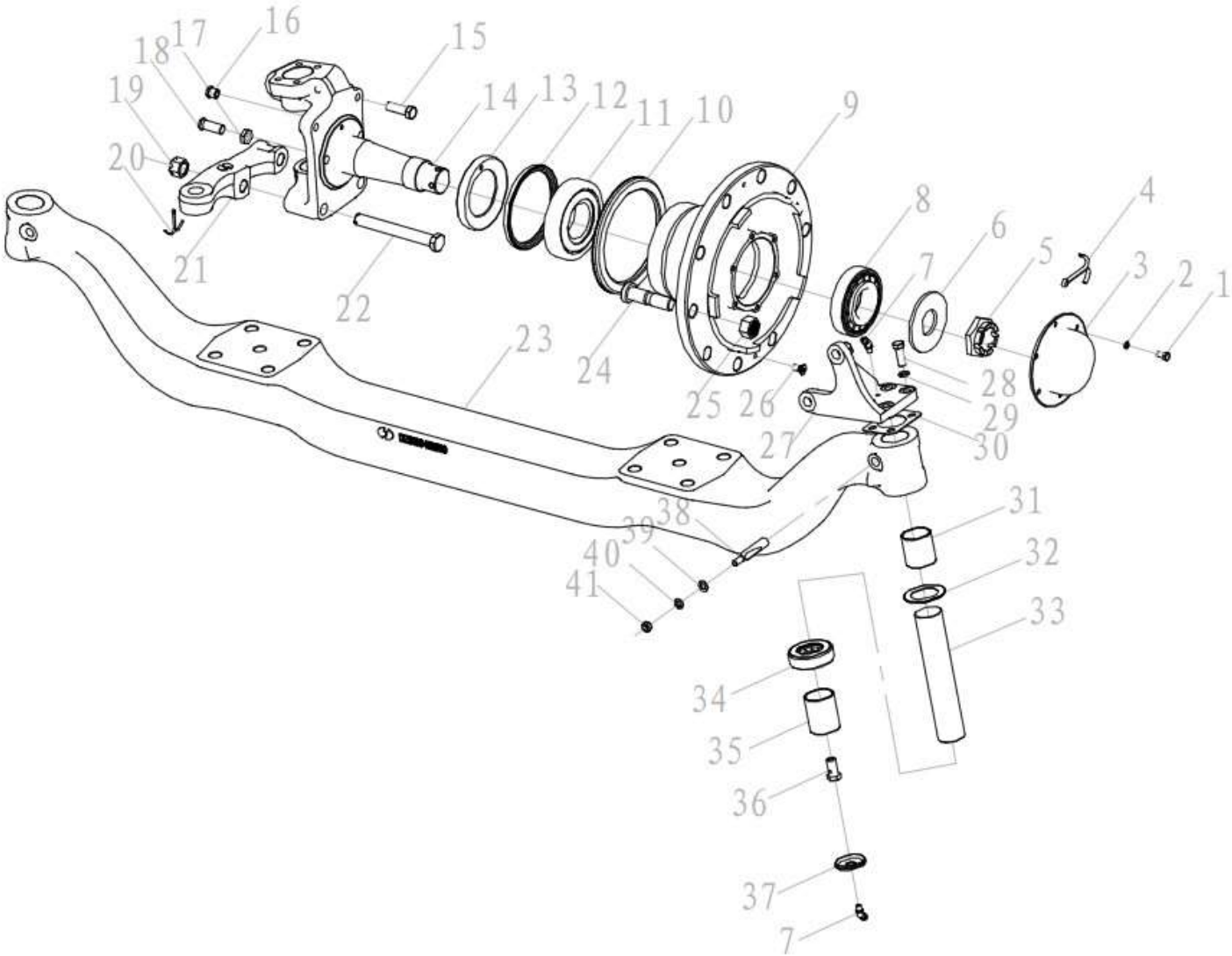
前轴 (MAN 5.5 吨)



前轴 (MAN 5.5 吨)

序号 NO	件号 Part.No	名称 Designation	Name	数量 Quantity	适用车型 Suited type	备注 Remark
1	Q 150B0816	六角头螺栓	Hex bolt	12		
2	Q40308	弹簧垫圈	Spring washer	12		
3	DZ9100410319	轮毂盖	Hub cover	2		
4	Q5008071	开口销	Split pin	2		
5	DZ9100410344	轴头螺母	Spindle nut	2		
6	DZ9100410321	减磨挡片	Washer	2		
7	90003963114	弯颈式滑脂嘴	Nipple	4		
8	DZ9003326020	圆锥滚子轴承	Taper roller bearing	2		
9	DZ9100410333	轮毂总成	Hub assy	2		
10	DZ9100440541	ABS齿圈	ABS ring	2		
11	DZ9003326021	圆锥滚子轴承	Taper roller bearing	2		
12	DZ9100410337	轮毂油封总成	Hub seal assy	2		
13	DZ9100410341	油封座圈	Seal seat	2		
14	DZ9100410301	转向节(左)	Knuckle(L)	1		
	DZ9100410302	转向节(右)	Knuckle(R)	1		
15	Q151B1445TF2	六角头螺栓	Hex bolt	4		
16	DZ9100410335	螺塞	Screw plug	2		
17	Q351B 16	六角薄螺母	Hex thin nut	2		
18	DZ9100410334	限位螺钉	Screw	2		
19	Q387B20T15F2	工型六角开槽薄螺母	Type I hex slotted thin nut	4		
20	Q5004040	开口销	Split pin	4		
21	DZ9100410307	转向梯形臂(右)	Ackermann arm	1		
	DZ9100410308	转向梯形臂(左)	Ackermann arm	1		
	HD90009410167	转向梯形臂(左)	Ackermann arm	1		小梯形用
	HD90009410168	转向梯形臂(右)	Ackermann arm	1		小梯形用

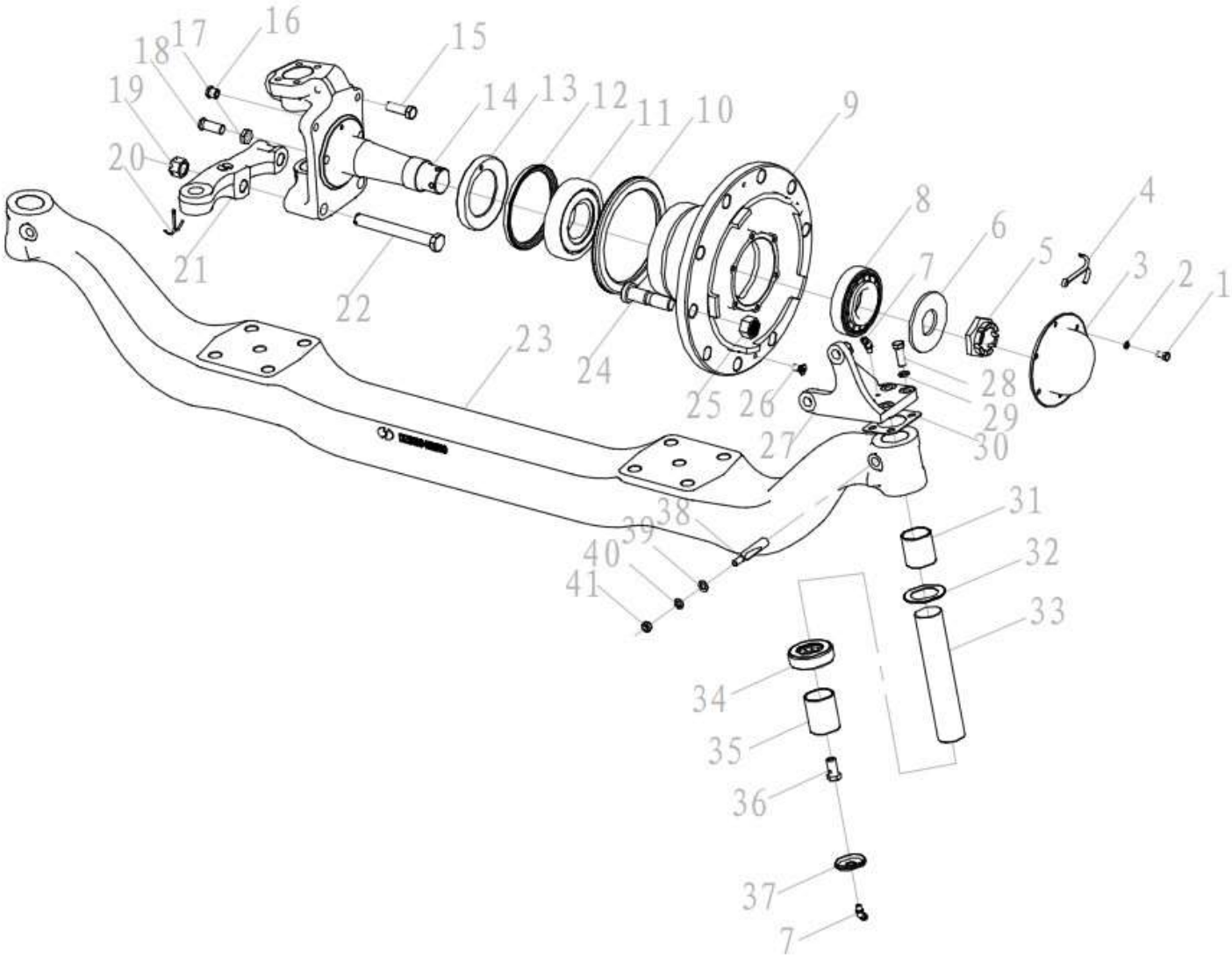
前轴 (MAN 5.5 吨)



前轴 (MAN 5.5 吨)

序号 NO	件号 Part.No	名称 Designation	Name	数量 Quantity	适用车型 Suited type	备注 Remark
22	DZ9100410339	转向梯形臂螺栓	Ackermann arm bolt	4		
23	DZ90009410039	前轴工字梁	Beam	1		骑马螺栓孔 95×116
	DZ9100410356	前轴工字梁	Beam	1		骑马螺栓孔 110×116
24	99000410104	车轮螺栓	Wheel bolt	20		
25	90003884160	车轮螺母	Wheel nut	20		
26	Q2541020	十字槽沉头螺钉	Cross slot screw	4		
27	DZ9100440561	气室支架(左)	Chamber bracket(L)	1		
	DZ9100440562	气室支架(右)	Chamber bracket(R)	1		
28	Q151B1235TF2	六角头螺栓	Hex bolt	8		
29	Q40312	弹簧垫圈	Spring washer	8		
30	DZ9100410342	密封垫附片	Seal plate	2		
31	DZ9100410303	转向节上衬套	Top busing	2		
32	DZ9100410305	调整垫片	Adjusting washer	按需		
	DZ9100410312	调整垫片	Adjusting washer	按需		
	DZ9100410313	调整垫片	Adjusting washer	按需		
	DZ9100410314	调整垫片	Adjusting washer	按需		
	DZ9100410315	调整垫片	Adjusting washer	按需		
	DZ9100410316	调整垫片	Adjusting washer	按需		
	DZ9100410317	调整垫片	Adjusting washer	2		
33	DZ9100410331	主销	Kingpin	2		
34	DZ9003326022	推力球轴承	thrust ball bearing	2		
35	DZ9100410304	转向节下衬套	lower bushing	2		
36	DZ9100410338	主销堵盖螺栓	kingpin cover bolt	2		
37	DZ9100410336	主销堵盖总成	kingpin cover assy	2		
38	DZ9100410332	楔形锁销	cuniform lockpin	2		

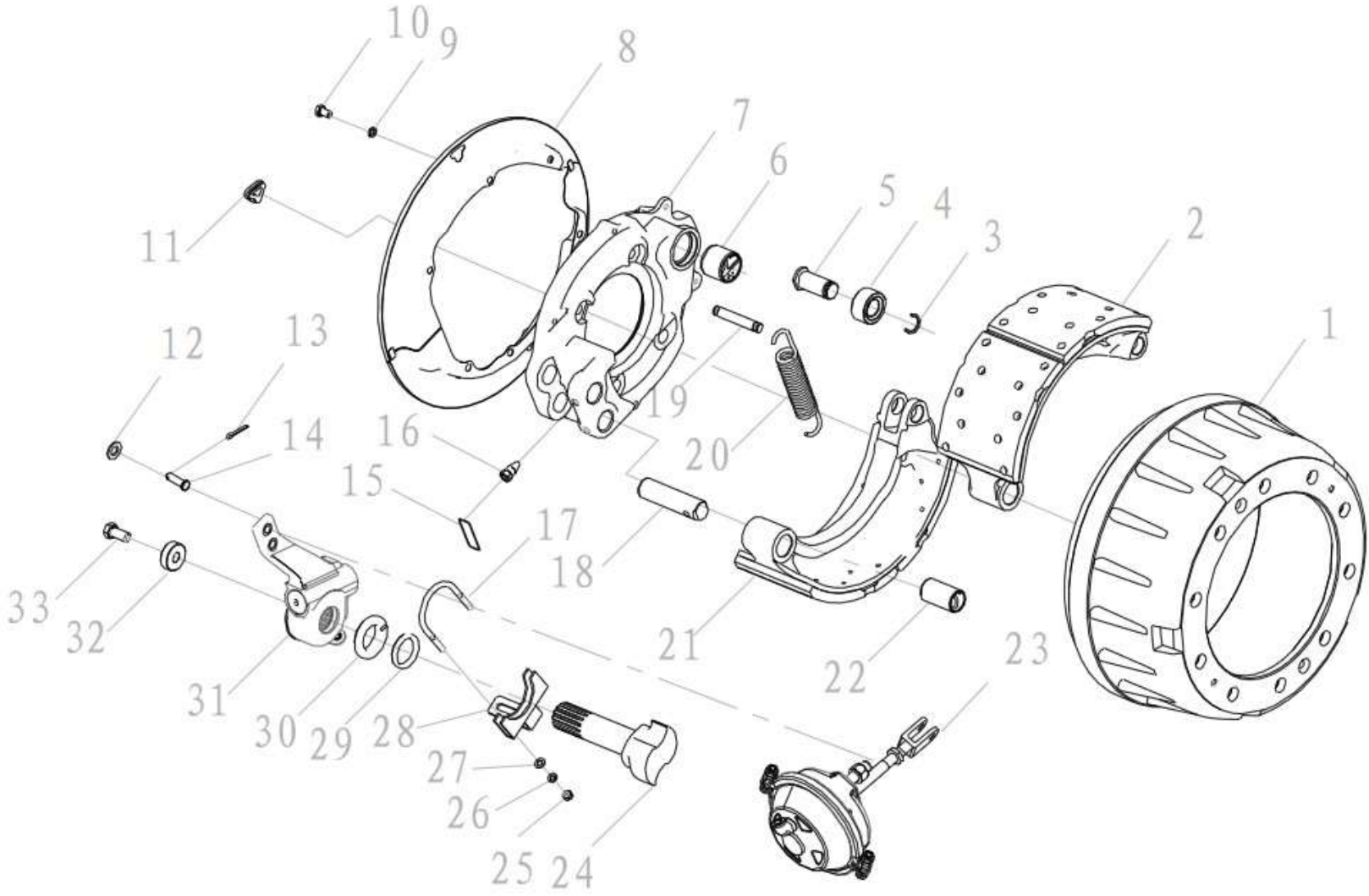
前轴 (MAN 5.5 吨)



前轴 (MAN 5.5 吨)

序号 NO	件号 Part.No	名称 Designation	Name	数量 Quantity	适用车型 Suited type	备注 Remark
39	Q40110	平垫圈	Flat washer	2		
40	Q40510	重型弹簧垫圈	Heavy spring washer	2		
41	Q341B10	I型六角螺母	Type I hex nut	2		
注意: 装配 ABS 时	DZ9100440541 DZ9100580214 DZ9100580215	ABS齿圈 ABS传感器 ABS衬套				装配 ABS 时用 装配 ABS 时用 装配 ABS 时用

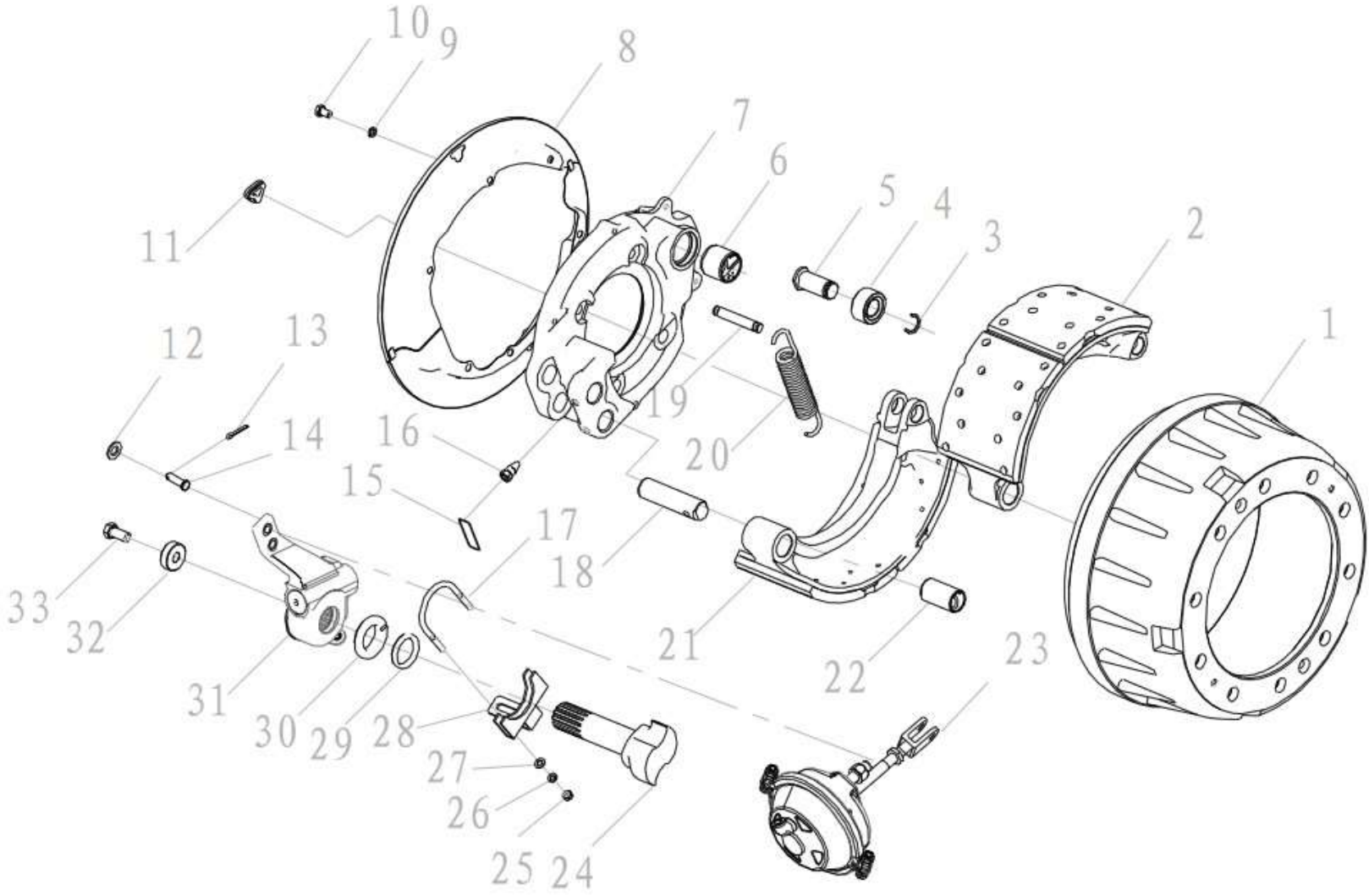
前制动器 FRONT BRAKE



前制动器 FRONT BRAKE

序号 NO	件号 Part.No	名称 Designation	Name	数量 Quantity	适用车型 Suited type	备注 Remark
1	DZ9100440533	制动鼓	Brake drum	2		
2	DZ9100440511	上制动蹄总成	Top brake shoe assy	2		
3	DZ9100440504	卡环	Clip	2		
4	DZ9100440508	滚轮	Roller	2		
5	DZ9100440506	滚轮轴	Roller shaft	2		
6	DZ9100440524	底板衬套	Bushing for backplate	4		
7	DZ9100440515	制动底板(左)	Backplate(L)	1		
	DZ9100440516	制动底板(右)	Backplate(R)	1		
8	DZ9100440531	防尘罩总成	Dust cover assy	1		
9	Q40310	弹簧垫圈	Spring washer	1		
10	Q 150E 1016	六角头螺栓	Hex bolt	12		
11	DZ9100440532	堵塞	Plug	12		
12	Q40114	平垫圈	Flat washer	4		
13	Q5004026	开口销	Split pin	2		
14	06215690077	销轴	Shaft	2		
15	Q50512200	钢丝锁线	Wire locker	2		
16	DZ9100440520	固定螺钉	Screw	4		
17	DZ9100440534	U型螺杆	U bolt	2		
18	DZ9100440519	制动蹄销	Brake shoes shaft	4		
19	DZ9100440507	固定销	Locating pin	4		
20	DZ9100440514	回位弹簧	Returning spring	2		
21	DZ9100440512	下制动蹄总成	Bottom brake shoes assy	2		
22	DZ9100440505	衬套	Bushing	2		
23	DZ9100360501	制动气室(左)	Brake chamber(L)	1		快插接口
	DZ90009360008	制动气室(左)	Brake chamber(L)	1		螺纹接口

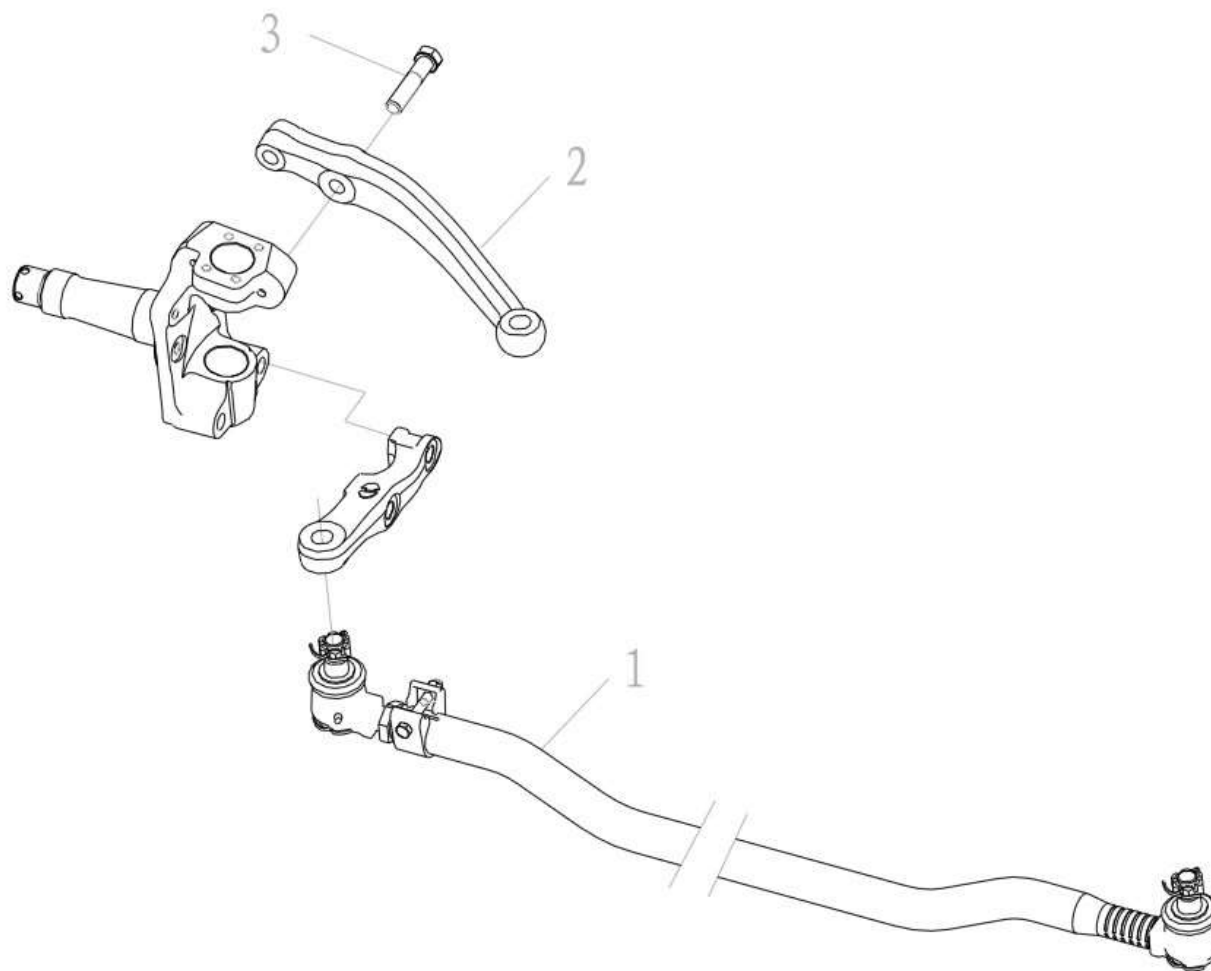
前制动器 FRONT BRAKE



前制动器 FRONT BRAKE

序号 NO	件号 Part.No	名称 Designation	Name	数量 Quantity	适用车型 Suited type	备注 Remark
	DZ9100360502	制动气室(右)	Brake chamber(R)	1		快插接口
	DZ90009360009	制动气室(右)	Brake chamber(R)	1		螺纹接口
24	DZ9100440517	制动凸轮轴(左)	Backplate assy(L)	1		
	DZ9100440518	制动凸轮轴(右)	Brake camshaft	1		
25	Q340B08	1型六角螺母	Type I hex nut	4		
26	Q40508	重型弹簧垫圈	Heavy spring washer	4		
27	Q40108	平垫圈	Flat washer	4		
28	DZ9100440535	焊接支架总成	Bracket assy	2		
29	DZ9100440523	底板油封	Seal for backplate	2		
30	DZ9100440525	垫环	Ring	2		
31	DZ9100440571	制动问隙自动调整臂(左)	ASA(L)	1		
	DZ9100440572	制动问隙自动调整臂(右)	ASA(R)	1		
32	DZ9100440567	凸轮轴顶盖	Camshaft cover	2		
33	Q151B1430TF2	六角头螺栓	Hex bolt	2		

前轴 (MAN 5.5T)

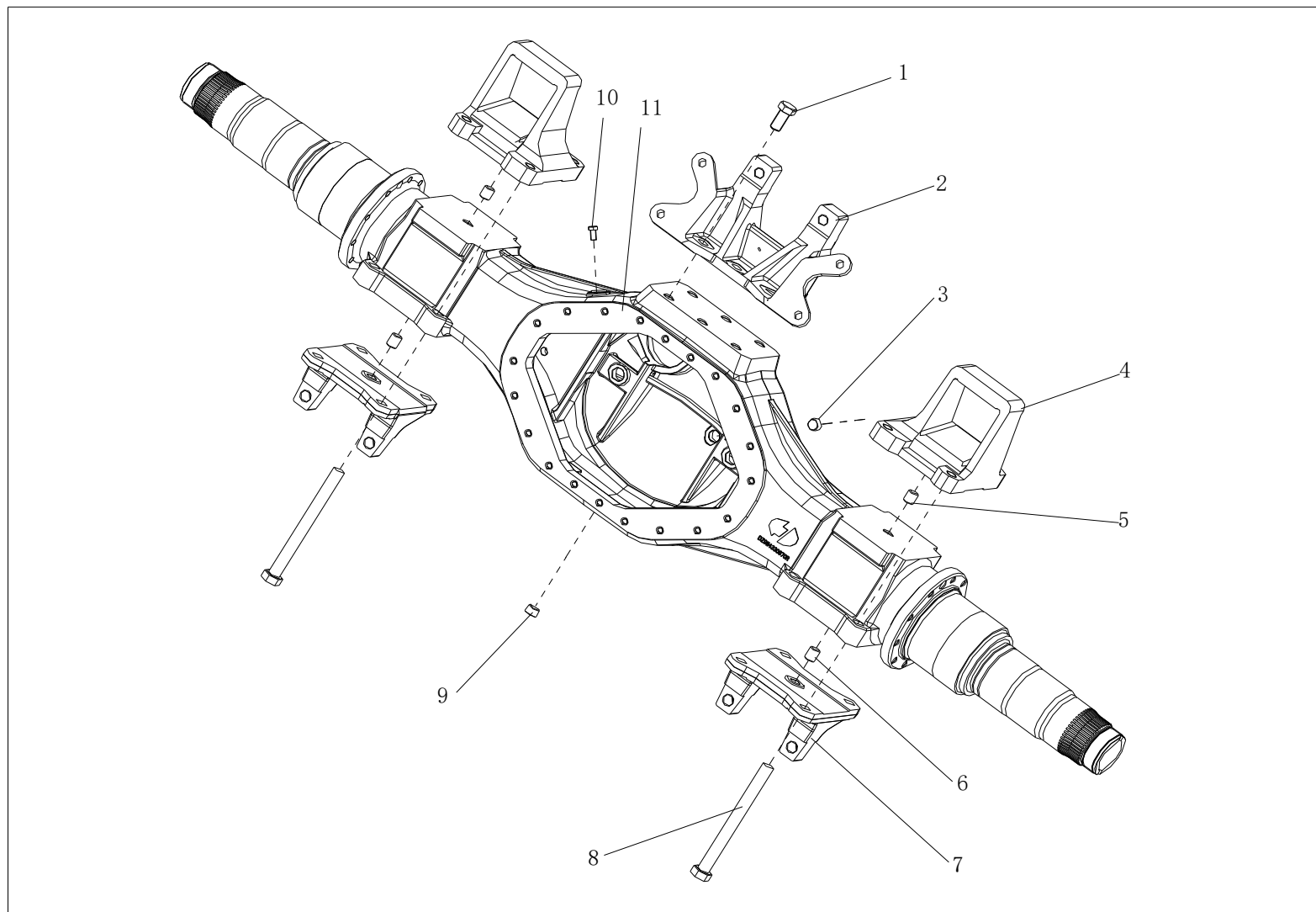


前轴 (MAN 5.5T)

序号 NO	件号 Part.No	名称 Designation	Name	数量 Quantity	适用车型 Suited type	备注 Remark
1	DZ9100430039	横拉杆总成	Tie rod assy	1		抬高拉杆用 小梯形用 长 313.5mm (二轴用) 短 265.3mm
	HD90009430011	横拉杆总成	Tie rod assy	1		
	HD90009430006	横拉杆总成	Tie rod assy	1		
2	DZ9100410208	转向节臂	Knuckle arm	1		
	DZ90009410038	转向节臂	Knuckle arm	1		
3	Q151B2090TF2	六角头螺栓	Hex bolt	2		

驱动桥

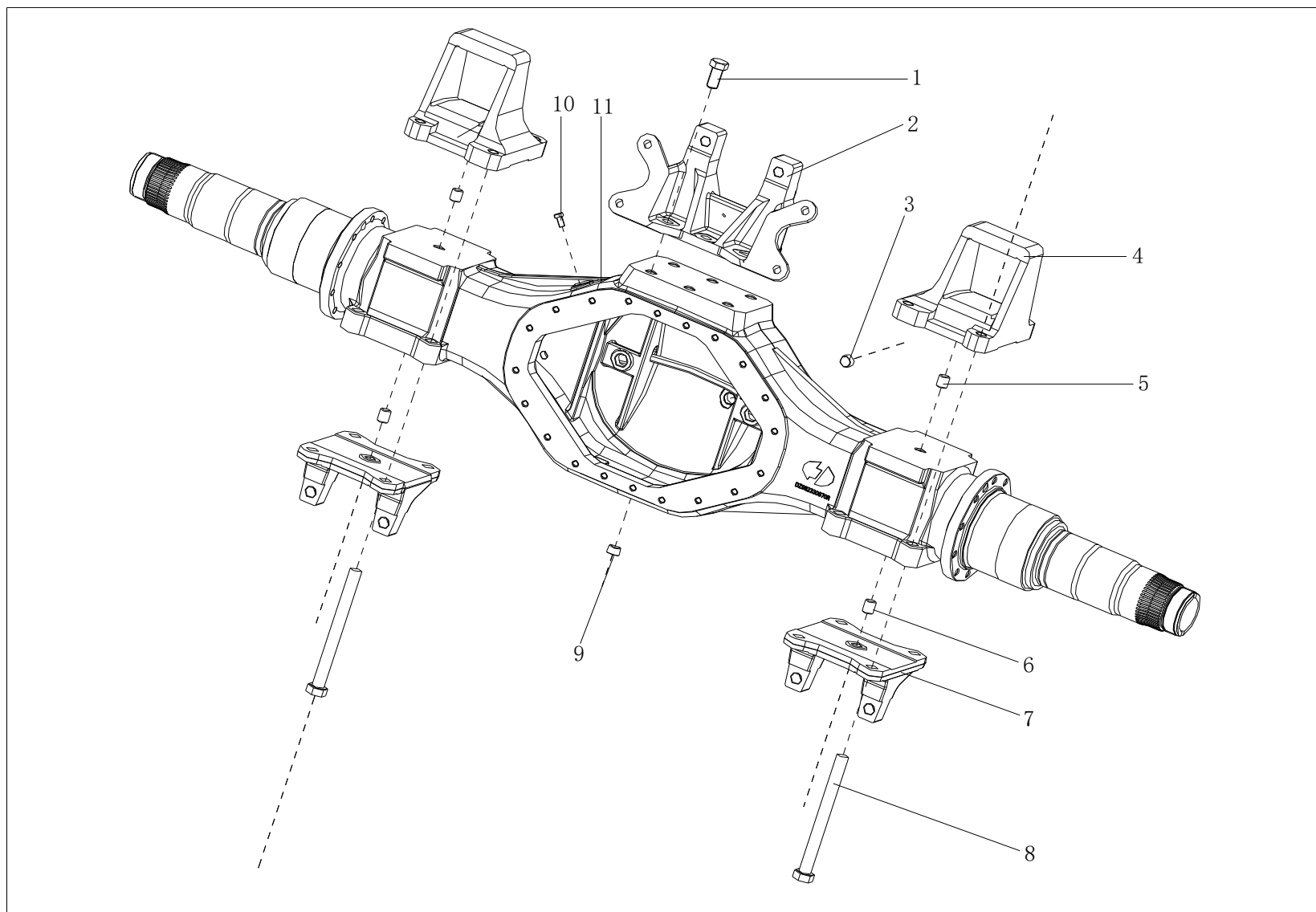
MAN 双级减速驱动桥中桥桥壳 (STR 悬架) HOUSING MIDDLE AXLE



MAN 双级减速驱动桥中桥桥壳 (STR 悬架) HOUSING MIDDLE AXLE

序号 NO	件号 Part.No	名称 Designation	Name	数量 Quantity	适用车型 Suited type	备注 Remark
1	Q151B2040TF52	六角头螺栓	Hex bolt	6		
2	199014340042	气室支架	Chamber bearer	1		
3	81.90310.0179	螺纹堵塞	Square head tapered plug	1		
4	DZ9114524035	后板簧左前支架(高马蹬)		1		
	DZ9114524036	后板簧右前支架(高马蹬)		1		
	DZ9114524119	后板簧左前支架(低马蹬)		1		选用
	DZ9114524120	后板簧右前支架(低马蹬)		1		选用
5	199014520256	销	Pin	2		
6	190003901905	圆柱销—销 GB119 A20*24	Pin	2		
7	DZ9114520307	左支架		1		
	DZ9114520308	右支架		1		
8	DZ9114520119	六角头螺栓	Hex bolt	8		
9	81.90301.0025	油堵	Square head tapered plug	1		
10	81.35306.0034	直通接头	Vent joint	1		
11	DZ9114330875	中桥壳总成(摩擦焊)	Middle axle case assembly	1		(铸造桥壳 1860 轮距) 选装
	DZ9114330882	中桥壳总成(塞焊)	Middle axle case assembly	1		(铸造桥壳 1860 轮距)

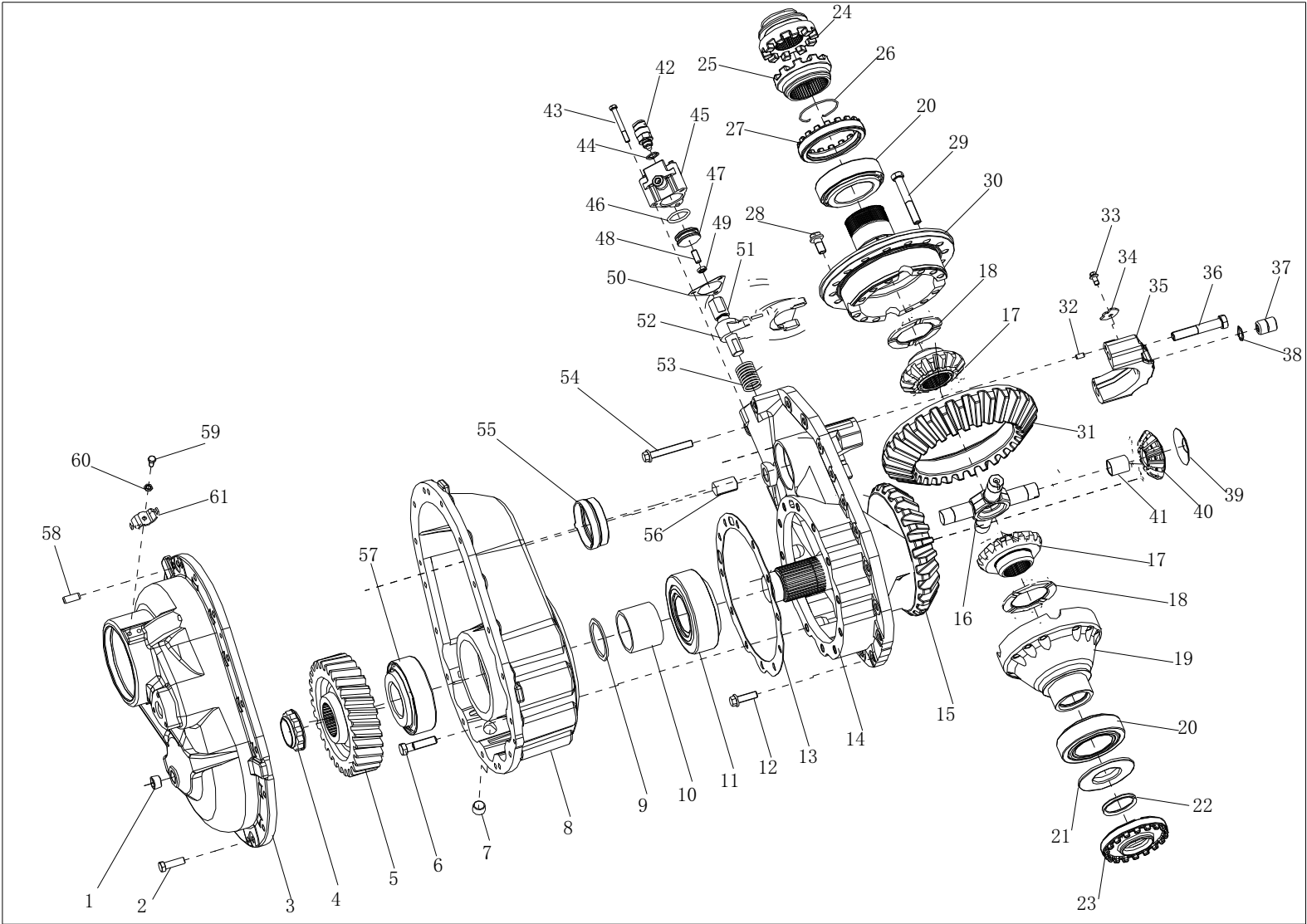
MAN 双级减速驱动桥后桥桥壳 (STR 悬架)



MAN 双级减速驱动桥后桥桥壳 (STR 悬架)

序号 NO	件号 Part.No	名称 Designation	Name	数量 Quantity	适用车型 Suited type	备注 Remark
1	Q151B2040TF52	六角头螺栓	Hex bolt	6		
2	199014340042	气室支架	Chamber bearer	1		
3	81.90310.0179	螺纹堵塞	Square head tapered plug	1		
4	DZ9114524037	后板簧左后支架(高马蹬)		1		
	DZ9114524038	后板簧右后支架(高马蹬)		1		
	DZ9114524122	后板簧左后支架(低马蹬)		1		选用
	DZ9114524121	后板簧右后支架(低马蹬)		1		选用
5	199014520256	销	Pin	2		
6	190003901905	圆柱销--销 GB119 A20*24	Pin	2		
7	DZ9114520307	左支架		1		
	DZ9114520308	右支架		1		
8	DZ9114520119	六角头螺栓	Hex bolt	8		
9	81.90301.0025	油堵	Square head tapered plug	1		
10	81.35306.0034	直通接头	Vent joint	1		
11	DZ9112330875	后桥壳总成(摩擦焊)	Rear axle case assembly	1		(铸造桥壳 1860 轮距)
	DZ9112330882	后桥壳总成(塞焊)	Rear axle case assembly	1		(铸造桥壳 1860 轮距)

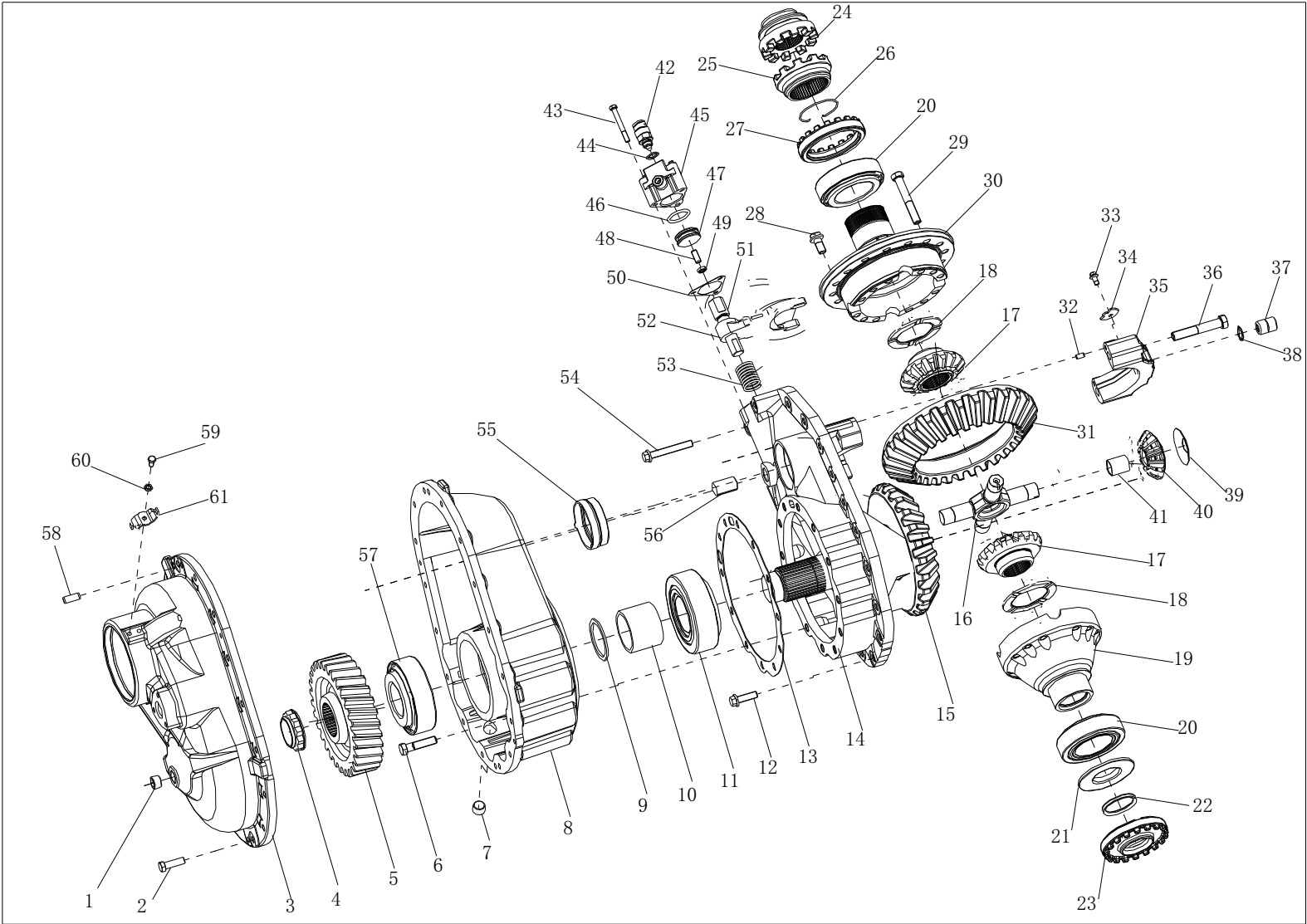
MAN 双级减速驱动中桥中段



MAN 双级减速驱动中桥中段

序号 NO	件号 Part.No	名称 Designation	Name	数量 Quantity	适用车型 Suited type	备注 Remark
1	81.90310.0179	螺纹堵塞	Plug	2		
2	Q151C1240	六角头螺栓	Hex bolt	16		
3	81.35602.0009	过桥箱盖	Pass-axle box cap	1		
4	81.90685.0303	十二角螺母	Locknut	2		
5	81.35610.0011	过桥箱被动齿轮	Passive column gear	1		
6	Q151B1460TF2	六角头螺栓	Hex bolt	12		
7	81.90301.0025	油堵	Oil plug	2		
8	81.35601.0009	过桥箱	Pass axle box	1		
9	81.90770.0100	调整垫片	Adjusting washer	选用		
10	81.91701.0349	间隔衬套	Space bush	1		
11	06.32499.0082	圆锥滚子轴承 32314B	Row-steeproller bearing32314B	1		
12	Q1811440TF2	六角法兰面承面带齿螺	Hex Bolt	18		
13	81.90701.0710	栓调整垫圈	Adjusting washer	选用		
14	DZ9114320971	减速器壳	Final drive case	1		
15	81.35101.0520	主动锥齿轮	Active taper gear	1		用于齿数比: 27/18=1.500 用于
	81.35101.0554	主动锥齿轮	Active taper gear	1		齿数比: 28/21=1.333 用于齿数
	81.35101.0565	主动锥齿轮	Active taper gear	1		比: 29/21=1.208
	81.35101.0532	主动锥齿轮	Active taper gear	1		用于齿数比: 29/17=1.7059
	81.35101.0523	主动锥齿轮	Active taper gear	1		用于齿数比: 27/12=2.25
16	81.35107.0014	十字轴	Cross axle	1		
17	81.35106.0036	半轴齿轮	Axle shaft gear	2		81.35107.6014 十字轴总成
18	81.35613.0043	半轴齿轮垫片	Axle shaft gear washer	2		(16、41)
19	81.35110.0028	差速器壳	Differential case	1		
20	06.32499.0040	圆锥滚子轴承	Row-steep roller bearing	2		
21	81.35125.0002	集油盘	Oil baffle disc	1		81.35125.6010 调整螺母总成

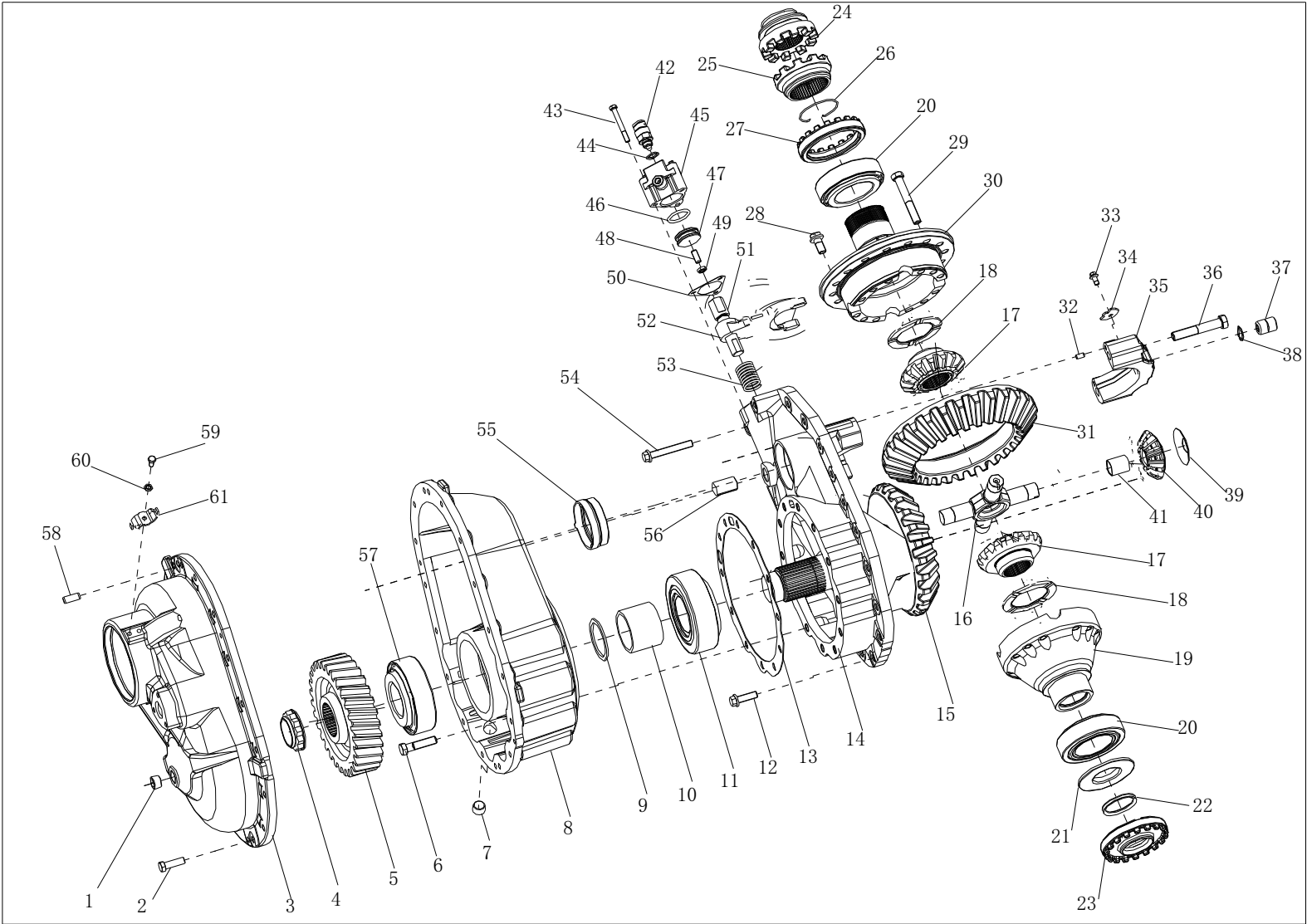
MAN 双级减速驱动中桥中段



MAN 双级减速驱动中桥中段

序号 NO	件号 Part.No	名称 Designation	Name	数量 Quantity	适用车型 Suited type	备注 Remark
22	06.56669.0115	V 型圈	V-ring	1		
23	81.35125.0012	调整螺母	Adjusting nut	1		
24	81.35202.0033	滑动啮合套	Shift sleeve	1		
25	81.35202.0034	固定啮合套	Fixed sleeve	1		
26	81.90820.0091	弹簧夹	Wire circlip for axle	1		81.35100.6361/6276 差速器
27	81.35125.0003	调整螺母	Adjusting nut	1		壳总成 (19、29、30) 其中
28	81.90490.0331	六角法兰面承面带齿螺	Hex bolt	1		81.35100.6276 用于 1.208 速
29	Q151B1490TF2	栓	Hex bolt	6		比
30	81.35105.0023	六角头螺栓	Differential case	1		
31	81.35120.0520	差速器壳	Passive bevel gear	2		
	81.35120.0554	被动锥齿轮	Passive bevel gear	1		用于齿数比: 27/18=1.500
	81.35120.0565	被动锥齿轮	Passive bevel gear	1		用于齿数比: 28/21=1.333
	81.35120.0532	被动锥齿轮	Passive bevel gear	1		用于齿数比: 29/24=1.208
	81.35120.0523	被动锥齿轮	Passive bevel gear	1		用于齿数比: 29/17=1.7059
32	Q5220816	被动锥齿轮	Bush	1		用于齿数比: 27/12=2.25
33	Q1800816	销子	Hex bolt	1		
34	DZ9112320026	六角头螺栓	Lock piece	4		
35	81.35302.0051	锁止片	Bearing cap	2		
36	06.02202.0717	瓦盖	Hex bolt	2		
37	81.91001.0421	六角头螺栓 M16*1.5*95	Bush	2		81.35301.6094 减速器壳总成
38	06.29019.0013	定位销	Wire for axle	4		(14、32、35、36、37、38),
39	81.90711.0535	轴用挡圈 A25*1.2	Plant gear washer	2		其中 (37、38) 属
40	81.35108.0059	行星齿轮垫片	Plant gear	2		81.91001.6002 销钉总成
41	81.93020.0458	行星齿轮	Bush	4		
42	81.25503.0244	衬套	Gearbox switch	4		

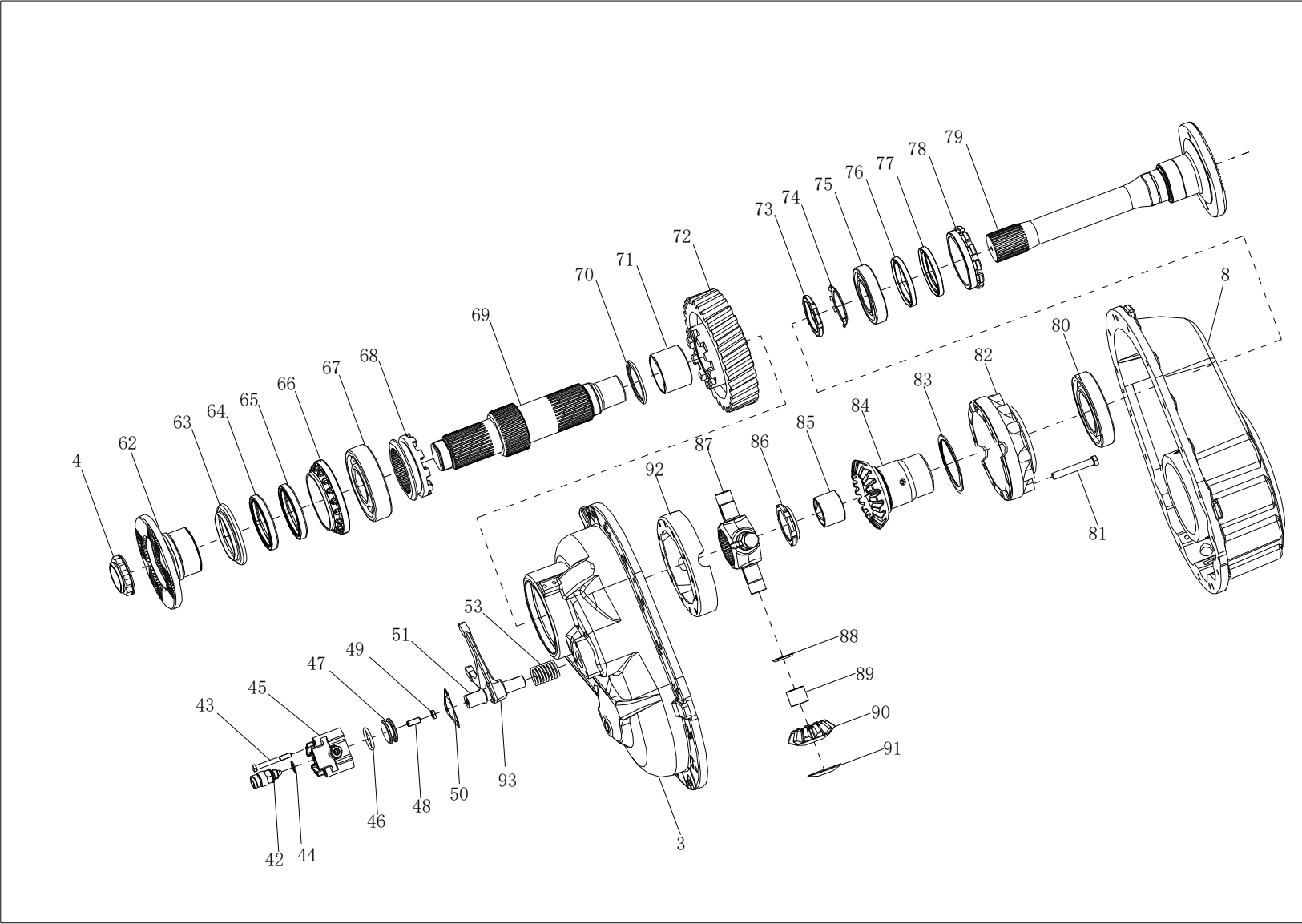
MAN 双级减速驱动中桥中段



MAN 双级减速驱动中桥中段

序号 NO	件号 Part.No	名称 Designation	Name	数量 Quantity	适用车型 Suited type	备注 Remark
43	Q150B0870	六角头螺栓	Hex bolt	4		
44	190003098020	密封垫圈—Q72318T5F	Packing ring	2		
45	81.35631.0006	差速锁缸	Shift cylinder	2		
46	06.56331.3274	O型圈	O-ring	2		
47	81.35634.0011	开关活塞	Plunger	2		
48	Q2821025	螺柱 M10*25DIN551-5.8	Threaded pin	2		
49	Q350B10	六角薄螺母	Hex nut	2		
50	81.96601.0627	气缸衬垫	Gasket	2		
51	81.35619.0003	操纵杆	Selector shaft	2		
52	81.35614.0006	差速锁拨叉	Selector fork	1		
53	81.97601.0689	弹簧	Spring	2		
54	DZ9003800004	六角法兰面承面带齿螺栓	Hex bolt	2		
55	81.35412.0013	中间套	Locating cowl	1		
56	81.91001.0289	销钉	Pin	1		
57	06.32499.0095	圆锥滚子轴承 32313B	Row-steep roller	1		
58	Q5211232	定位销	bearing32313B	2		
59	Q150B0816	六角头螺栓	Bush	4		
60	Q41408	锥形锯齿锁紧垫圈	Hex bolt	4		
61	81.90801.0221	防松锁片		2		
62	81.39115.0175	法兰盘	Lock piece	1		
63	81.39135.0004	防护罩	Flange assembly	1		81.39115.5061 驱动法兰总成
64	06.56289.0361	油封	Prevented dust cap	1		(62、63)
65	06.56289.0357	油封	Grease packing	1		
66	81.90685.0054	调整螺母	Grease packing	1		81.35125.6005 调整螺母总成
67	06.31421.4603	轴承 6313Jc4-DIN625-JC4	Adjusting nut	1		(64、65、66)
68	81.35612.0015	滑动啮合套	Gear6313Jc4-DIN625-JC4	1		

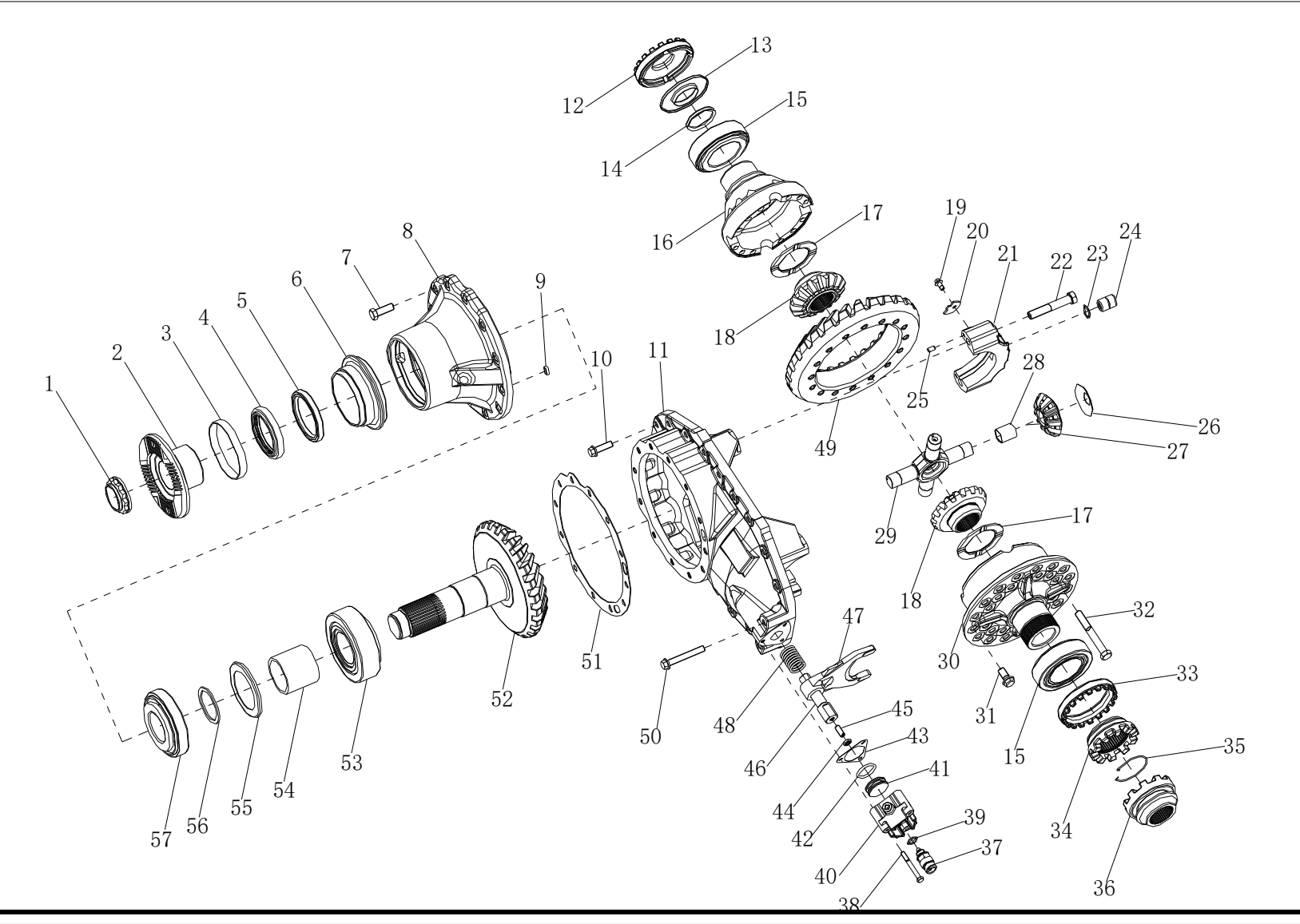
MAN 双级减速驱动中桥中段



MAN 双级减速驱动中桥中段

序号 NO	件号 Part.No	名称 Designation	Name	数量 Quantity	适用车型 Suited type	备注 Remark
69	81.35611.0016	主轴	Master axle	1		
70	81.35204.0017	止推垫圈	Washer	选用		
71	81.93020.0449	衬套	Bush	1		81.35610.6011 过桥箱主动齿轮总成 (71、72)
72	81.35610.0031	过桥箱主动齿轮	Active column gear	1		
73	DZ9114320901	开槽圆螺母		1		
74	06.16130.0122	防松锁片 A60- DIN70952	Lock piece A60- DIN70952	1		
75	DZ9114320016	轴承	Gear	1		81.35125.6006 调整螺母总成 (76、77、78)
76	06.56279.0331	油封	Grease packing	1		
77	06.56279.0335	油封	Grease packing	1		
78	81.90685.0053	调整螺母	Adjusting nut	1		
79	81.35604.0021	过桥轴带发兰(φ180 端齿)	Flange(φ180)	1		81.35100.6593 差速器壳总成 (81、82、92)
80	06.31421.0803	轴承 DIN625-6216JC4	Gear DIN625-6216JC4	1		
81	Q151C1275TF2	六角头螺栓	Hex bolt	12		
82	81.35606.0008	差速器壳	Differential case	1		
83	81.35204.0031	止推垫片	Adjusting washer	选用		81.35617.6002 轴间差速器从动轴齿轮总成 (84、85)
	81.35204.0032	止推垫片	Adjusting washer	选用		
84	81.35617.0002	轴间差速器从动齿轮	Axle shaft gear	1		
85	81.93020.0450	衬套	Bush	1		
86	81.90620.0087	带槽螺母	Adjusting nut	1		
87	81.35608.0025	十字轴	Cross axle	1		
88	81.91710.0445	浮动衬套	Washer	4		
89	81.93021.0219	衬套	Bush	4		
90	81.35609.0009	行星齿轮	Plant gear	4		
91	81.90701.0721	行星齿轮垫片	Plant gear washer	4		
92	81.35607.0006	差速器壳	Differential case	1		
93	81.35614.0001	差速锁拨叉	Selector fork	1		

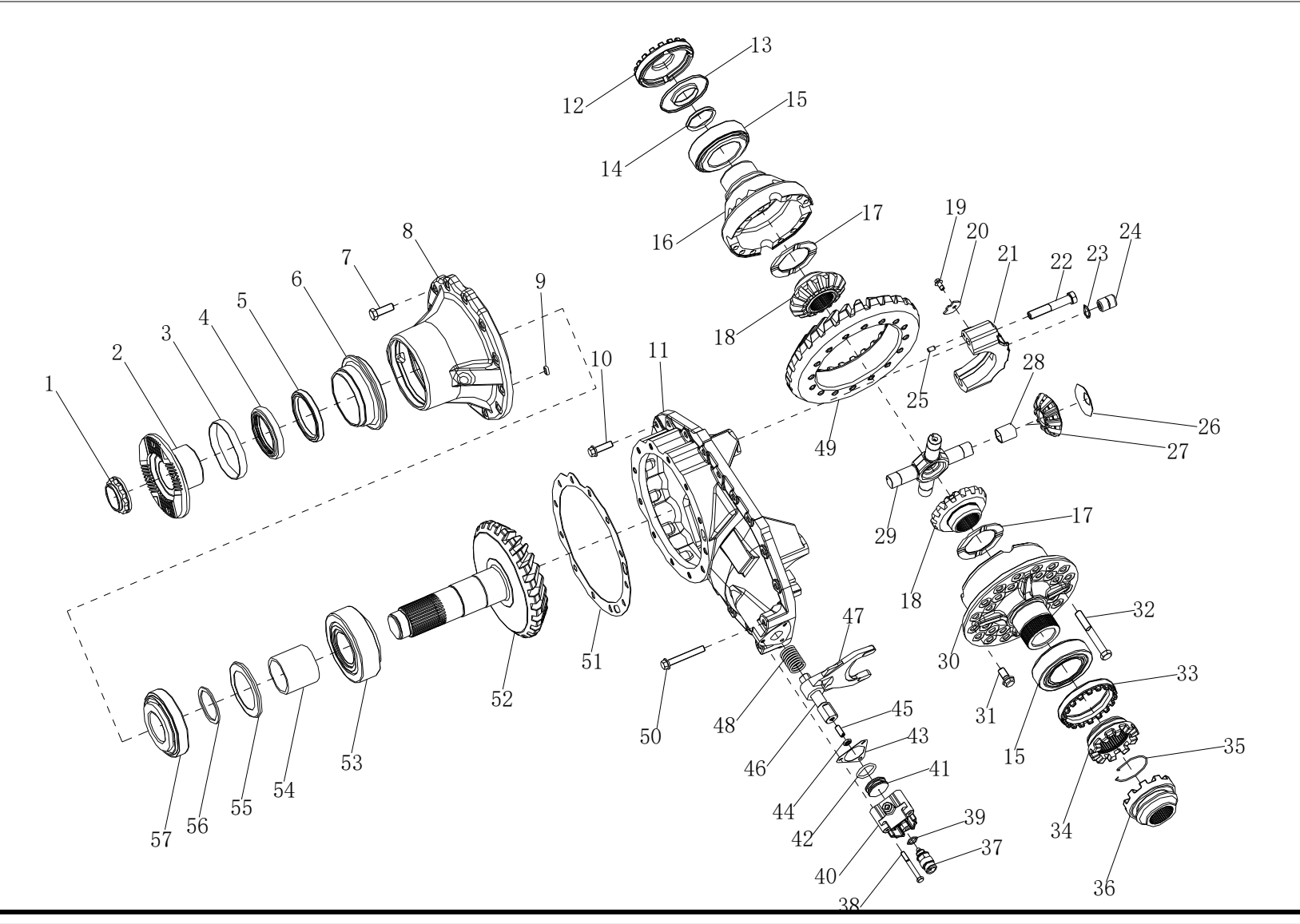
MAN 双级减速驱动后桥中段



MAN 双级减速驱动后桥中段

序号 NO	件号 Part.No	名称 Designation	Name	数量 Quantity	适用车型 Suited type	备注 Remark
1	81.90685.0303	十二角螺母	Lock nut	1		
2	81.39115.2038	法兰盘	Flange assembly	1		81.39115.5080 法兰盘总成(2、3)
3	81.39135.2017	防尘罩	Prevented dust cap	1		
4	06.56289.0297	油封	Grease packing	1		
5	06.56289.0298	油封	Grease packing	1		81.35412.6004 油封座总成(4、5、6)
6	81.35412.0012	油封座	Grease packing block	1		
7	Q151B1440TF2	六角头螺栓	Hex bolt	12		
8	81.35601.0020	轴承座	Bearing block	1		
9	06.56649.0002	密封圈	Ring	2		
10	Q1811440F2	六角法兰面承面带齿螺栓	Hex bolt	18		
11	DZ9112320971	减速器壳	Final drive case	1		81.35301.6093 主减速器壳总成 (11、21、22、23、24、25), 其中(23、24)属 81.91001.6002 销钉总成
12	81.35125.0012	调整螺母	Adjusting nut	1		
13	81.35125.0002	集油盘	Oil baffle disc	1		
14	06.56669.0115	V型圈	V-ring	1		
15	06.32499.0040	圆锥滚子轴承 FAG33115	Row-steeproller bearing33115	2		
16	81.35110.0028	差速器壳	Differential case	1		81.35125.6010 调整螺母总成 (12、13、14)
17	81.35613.0043	半轴齿轮垫片	Axle shaft gear washer	2		
18	81.35106.0036	半轴齿轮	Axle shaft gear	2		
19	Q1800816	六角头螺栓	Hex bolt	2		
20	DZ9112320026	锁片	Lock piece	2		
21	81.35302.0051	瓦盖	Bearing cap	4		
22	06.02202.0717	六角头螺栓	Hex bolt M16×1.5×95-10.9	2		
23	06.29019.0013	M16×1.5×95-10.9	Wire for axle	2		
24	81.91001.0421	轴用挡圈 A25*1.2	Pin	4		
25	Q5220816	定位销				

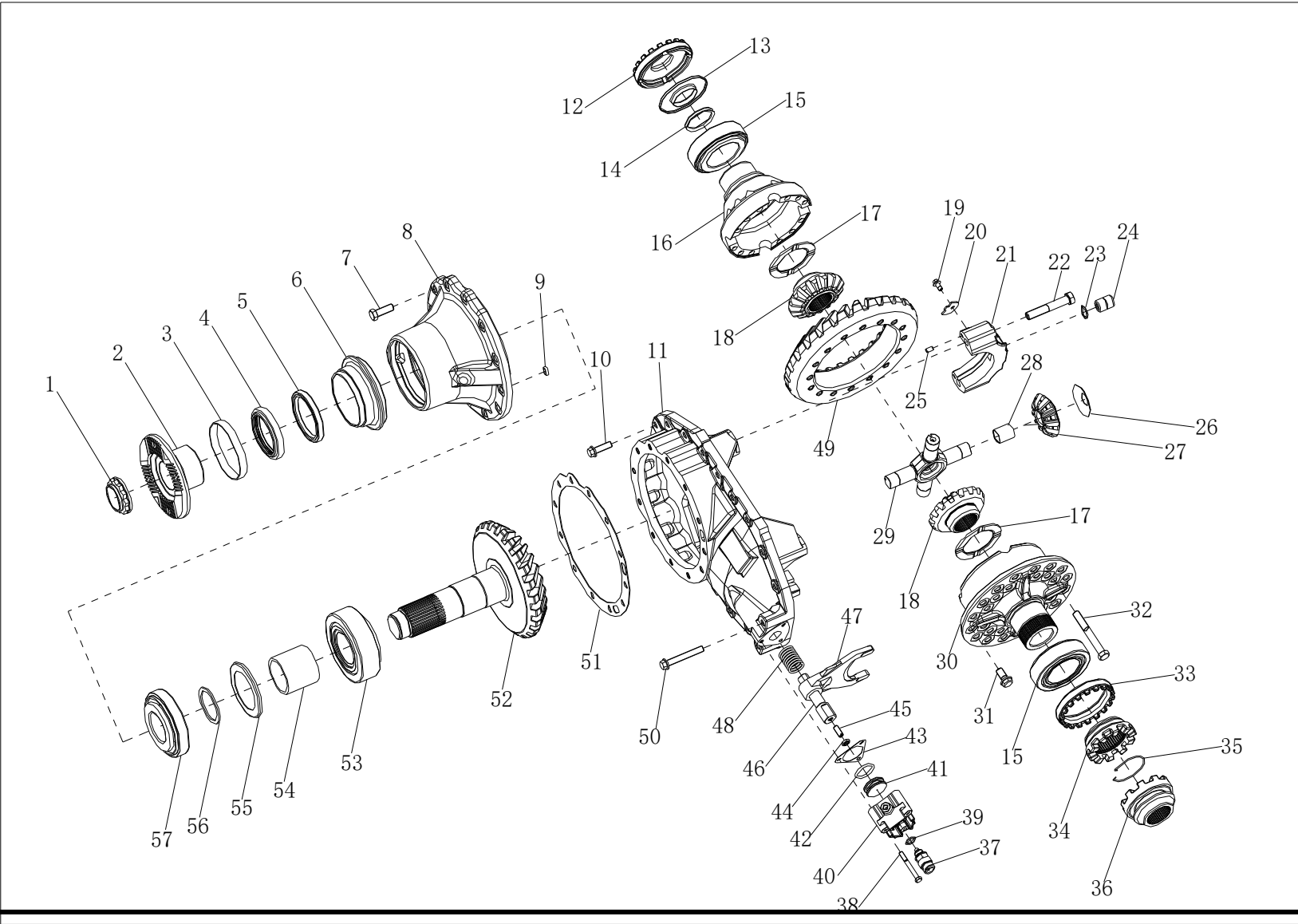
MAN 双级减速驱动后桥中段



MAN 双级减速驱动后桥中段

序号 NO	件号 Part.No	名称 Designation	Name	数量 Quantity	适用车型 Suited type	备注 Remark
26	81.90711.0535	行星齿轮垫片	Plant gear washer	4		81.35107.6014 十字轴总成 (28、39)
27	81.35108.0059	行星齿轮	Plant gear	4		
28	81.93020.0458	衬套	Bush	4		
29	81.35107.0014	十字轴	Cross axle	1		
30	(a)81.35105.0023	差速器壳	Differential case	1		81.35100.6361 差速器壳总成 (16、30a、32a)
	(b)81.35105.0031	差速器壳	Differential case	1		
31	81.90490.0331	六角法兰面承面带齿螺	Hex bolt	16		81.35100.6360 差速器壳总成 (16、30b、32b) 用于齿数 比: 29/24=1.208 后桥
32	(a)Q151B1490TF2	栓	Hex bolt	12		
	(b)Q151B14105TF2	六角头螺栓	Hex bolt	12		
33	81.35125.0003	六角头螺栓	Adjusting nut	1		
34	81.35202.0034	调整螺母	Fixed sleeve	1		
35	81.90820.0091	固定啮合套	Wire circlip for axle	1		
36	81.35202.0033	弹簧夹	Shift sleeve	1		
37	81.25503.0244	滑动啮合套	Gearbox switch	1		
38	Q150B0870	差速锁压力开关	Hex bolt	3		
39	190003098020	六角头螺栓	Packing ring	1		
40	81.35631.0006	密封垫圈 Q72318T5F	Shift cylinder	1		
41	81.35634.0011	差速锁缸	Plunger	1		
42	06.56331.3274	开关活塞	O-ring	1		
43	81.96601.0627	O 型圈	Gasket	1		
44	Q350B10	气缸衬垫	Hex nut	1		
45	Q2821025	六角薄螺母	Threaded pin	1		
46	81.35619.0003	螺柱	Selector shaft	1		
47	81.35614.0006	操纵杆	Selector fork	1		
48	81.97601.0689	拨叉	Spring	1		
49	81.35120.0530	弹簧	Passive bevel gear	1		

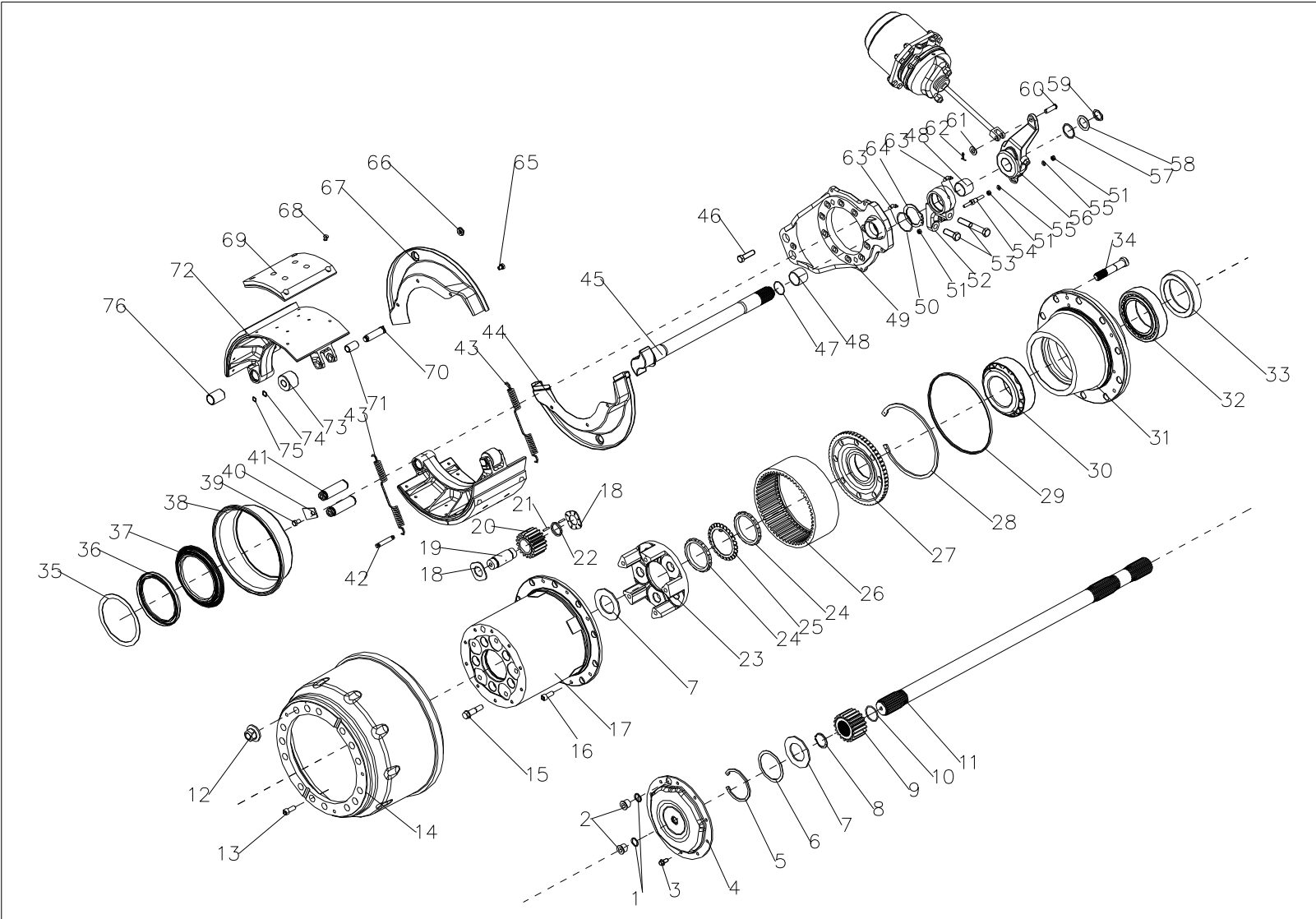
MAN 双级减速驱动后桥中段



MAN 双级减速驱动后桥中段

序号 NO	件号 Part.No	名称 Designation	Name	数量 Quantity	适用车型 Suited type	备注 Remark
	81.35120.0524	被动锥齿轮	Passive bevel gear	1		用于齿数比: 27/18=1.500
	81.35120.0535	被动锥齿轮	Passive bevel gear	1		用于齿数比: 28/21=1.333
	81.35120.0587	被动锥齿轮	Passive bevel gear	1		用于齿数比: 29/21=1.208
	81.35120.0526	被动锥齿轮	Passive bevel gear	1		用于齿数比: 29/17=1.7059
50	DZ9003800004	六角头螺栓	Hex bolt	2		
51	81.90701.0710	调整垫圈	Adjusting washer	1		
52	81.35101.0530	主动锥齿轮	Active taper gear	1		用于齿数比: 27/12=2.25
	81.35101.0524	主动锥齿轮	Active taper gear	1		用于齿数比: 27/18=1.500
	81.35101.0535	主动锥齿轮	Active taper gear	1		用于齿数比: 28/21=1.333
	81.35101.0587	主动锥齿轮	Active taper gear	1		用于齿数比: 29/21=1.208
	81.35101.0526	主动锥齿轮	Active taper gear	1		用于齿数比: 29/17=1.7059
53	06.32499.0082	圆锥滚子轴承	Row-steeproller bearing32314	1		
54	81.91701.0350	32314B-FAG 间隔衬套	Space bush	1		
55	81.35730.0018	挡油盘	Oil baffle disc	1		
56	81.90770.0100	调整垫片	Adjusting washer	选用		
57	06.32499.0088	圆锥滚子轴承 FAG31313A	Row-steeproller bearing31313	1		

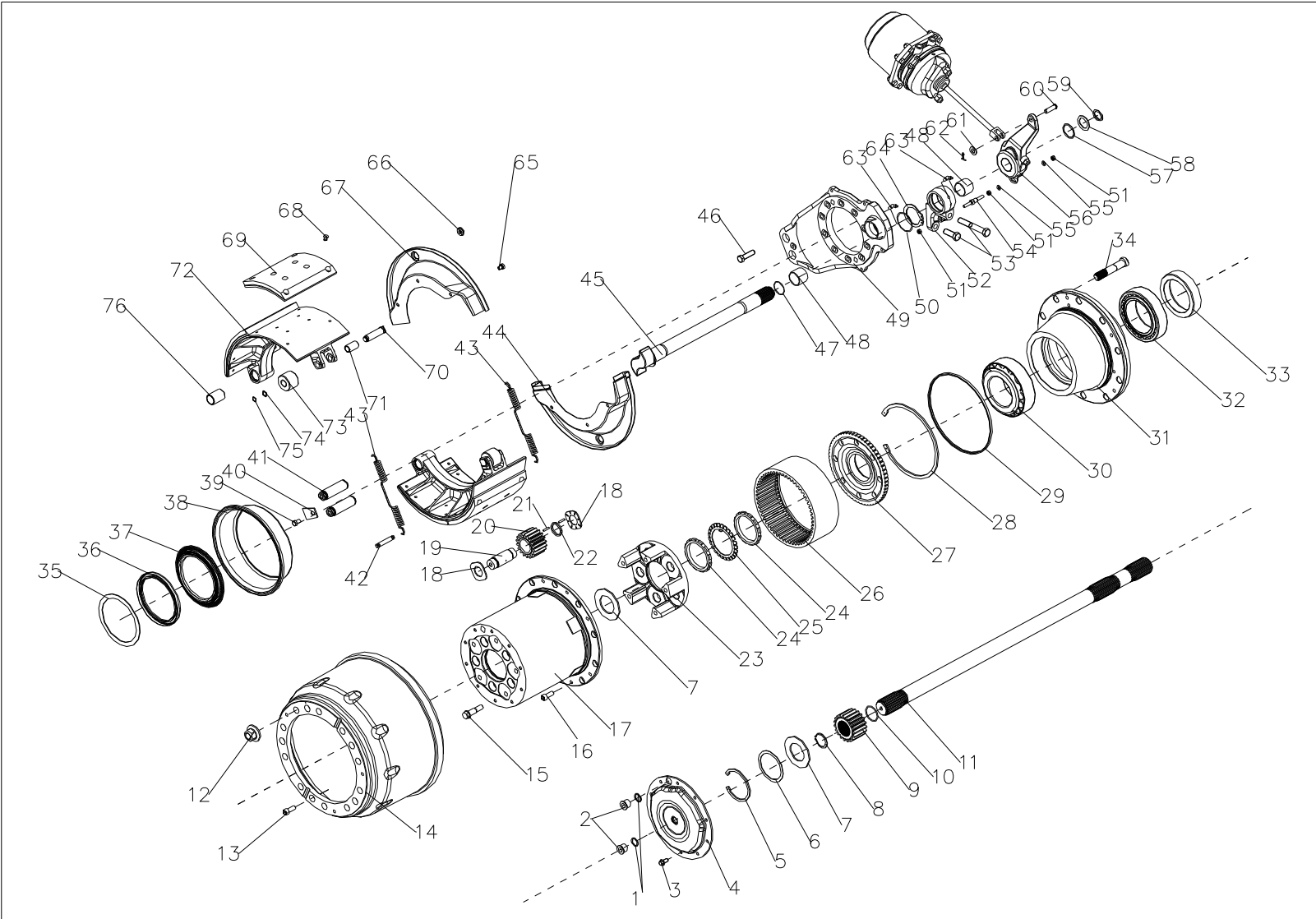
MAN 双级减速驱动桥轮边



MAN 双级减速驱动桥轮边

序号 NO	件号 Part.No	名称 Designation	Name	数量 Quantity	适用车型 Suited type	备注 Remark
1	190003098026	密封垫圈	Packing ring	4		
2	DZ9112346116	圆柱头内六角螺塞		4		
3	Q184A1018TF2	六角法兰面螺栓	Hex bolt	20		
4	81.35114.0086	端盖	End cap	2		
5	06.29020.0214	孔用弹性挡圈	Circlip for hole	2		用于 Ip=3.947
	06.29020.0216	孔用弹性挡圈	Circlip for hole	2		用于 Ip=3.2
6	81.90701.0753	调整垫片	Adjuster shim	按需		用于 Ip=3.947 见 81.90711.0605
	81.90701.0754	调整垫片	Adjuster shim	按需		用于 Ip=3.947 见 81.90711.0605
	81.90701.0755	调整垫片	Adjuster shim	按需		用于 Ip=3.947 见 81.90711.0605
	81.90701.0808	调整垫片	Adjuster shim	按需		用于 Ip=3.947 见 81.90711.0605
	81.90711.0606	调整垫片	Adjuster shim	按需		用于 Ip=3.947 见 81.90711.0605
	81.90712.0873	调整垫片	Adjuster shim	按需		用于 Ip=3.2 见 81.90712.0872
	81.90712.0874	调整垫片	Adjuster shim	按需		用于 Ip=3.2 见 81.90712.0872
	81.90712.0875	调整垫片	Adjuster shim	按需		用于 Ip=3.2 见 81.90712.0872
	81.90712.0876	调整垫片	Adjuster shim	按需		用于 Ip=3.2 见 81.90712.0872
	81.90712.0877	调整垫片	Adjuster shim	按需		用于 Ip=3.2 见 81.90712.0872
7	81.90711.0640	止推垫片	Stop washer	4		用于 Ip=3.947
	81.90712.0878	止推垫片	Stop washer	4		用于 Ip=3.2
8	06.29200.0117	轴用弹性挡圈	Circlip for axle	2		
9	81.35113.0044	太阳轮	Central gear	2		用于 Ip=3.947
	81.35113.0034	太阳轮	Central gear	2		用于 Ip=3.2
10	06.29160.0225	轴用弹性挡圈	Circlip for axle	2		
11	81.35502.0128	半轴(左)	Half axis	1		用于 1800 轮距
	81.35502.0129	半轴(带差速锁花键)	Half axis	1		用于 1800 轮距
	DZ9112340775	半轴(左)	Half axis	1		用于 1860 轮距
	DZ9112340776	半轴(带差速锁花键)	Half axis	1		用于 1860 轮距

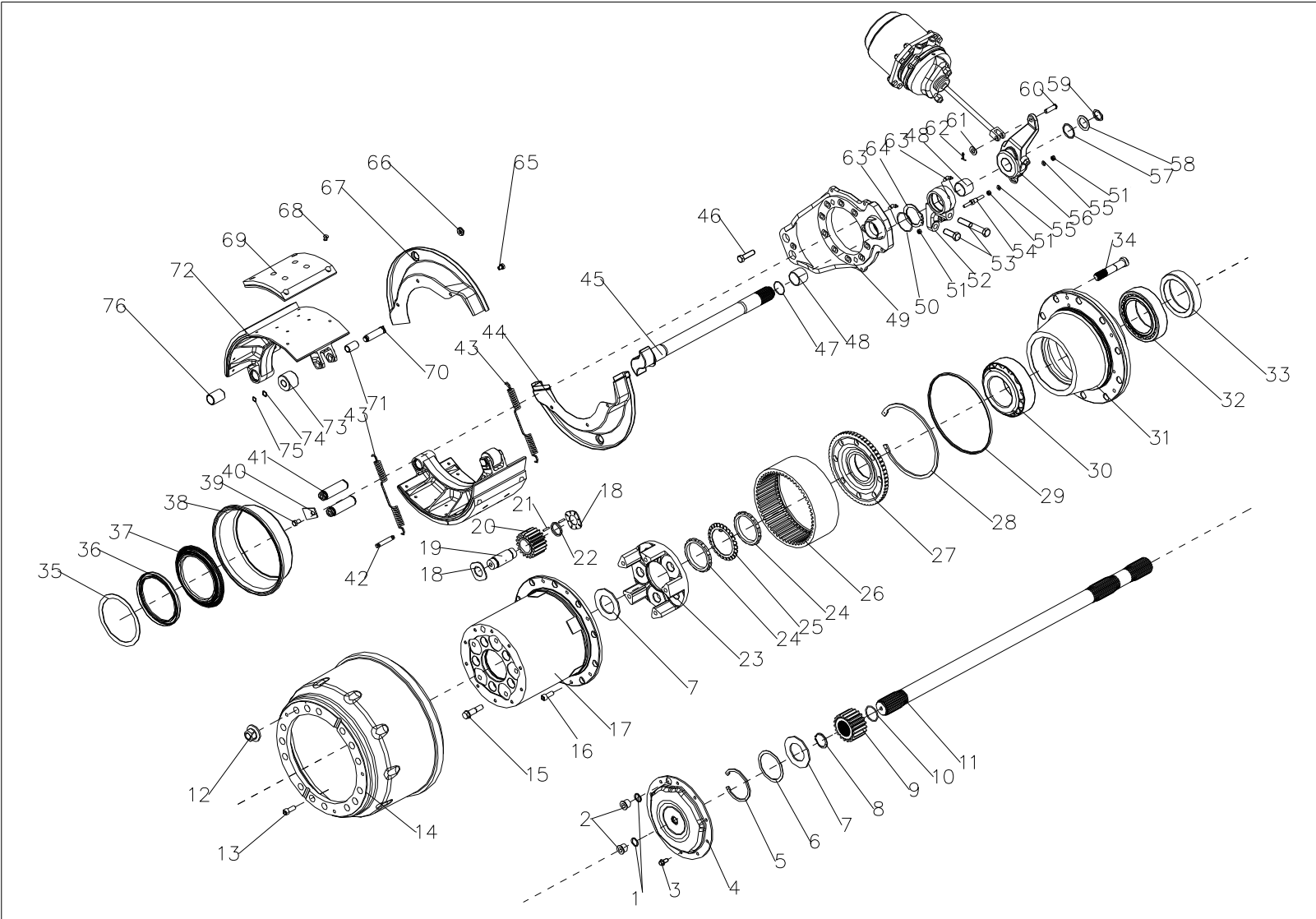
MAN 双级减速驱动桥轮边



MAN 双级减速驱动桥轮边

序号 NO	件号 Part.No	名称 Designation	Name	数量 Quantity	适用车型 Suited type	备注
12	190003884160	车轮螺母	Wheel nut	20		
13	Q2541020	十字槽盘头螺钉	Slit bolt	4		
14	81.50110.0144	制动鼓	Brake drum	2		
15	81.90010.0067	六角头螺栓	Hex bolt	10		
16	Q2541025	十字槽盘头螺钉	Slit bolt	4		
17	81.35114.0110	轮边减速器壳	Hub redactor case	2		用于 Ip=3.947
	81.35114.0105	轮边减速器壳	Hub redactor case	2		用于 Ip=3.2
18	81.90711.0641	止推垫片	Stop washer	20		用于 Ip=3.947
	81.90712.0880	止推垫片	Stop washer	20		用于 Ip=3.2
19	81.91020.0709	行星轮轴	Planet gear axle	10		用于 Ip=3.947
	81.91020.0698	行星轮轴	Planet gear axle	10		用于 Ip=3.2
20	81.35112.0029	行星齿轮	Plant gear	10		用于 Ip=3.947
	81.35112.0023	行星齿轮	Plant gear	10		用于 Ip=3.2
21	06.32569.0029	滚针	Quill roller bearing	按需		用于 Ip=3.947 见 06.32560.0251
	06.32569.0030	滚针	Quill roller bearing	按需		用于 Ip=3.947 见 06.32560.0251
	06.32569.0031	滚针	Quill roller bearing	按需		用于 Ip=3.947 见 06.32560.0251
	06.32569.0032	滚针	Quill roller bearing	按需		用于 Ip=3.947 见 06.32560.0251
	06.32569.0034	滚针	Quill roller bearing	按需		用于 Ip=3.2 见 06.32560.0033
	06.32569.0035	滚针	Quill roller bearing	按需		用于 Ip=3.2 见 06.32560.0033
	06.32569.0036	滚针	Quill roller bearing	按需		用于 Ip=3.2 见 06.32560.0033
	06.32569.0037	滚针	Quill roller bearing	按需		用于 Ip=3.2 见 06.32560.0033
22	81.90711.0546	间隔垫圈	Space ring	10		用于 Ip=3.947
	81.90712.0879	间隔垫圈	Space ring	10		用于 Ip=3.2
23	81.35114.0092	行星架	Planet carrier	2		用于 Ip=3.947
	81.35114.0113	行星架	Planet carrier	2		用于 Ip=3.2
24	81.90620.0048	开槽螺母	Hex nut	4		

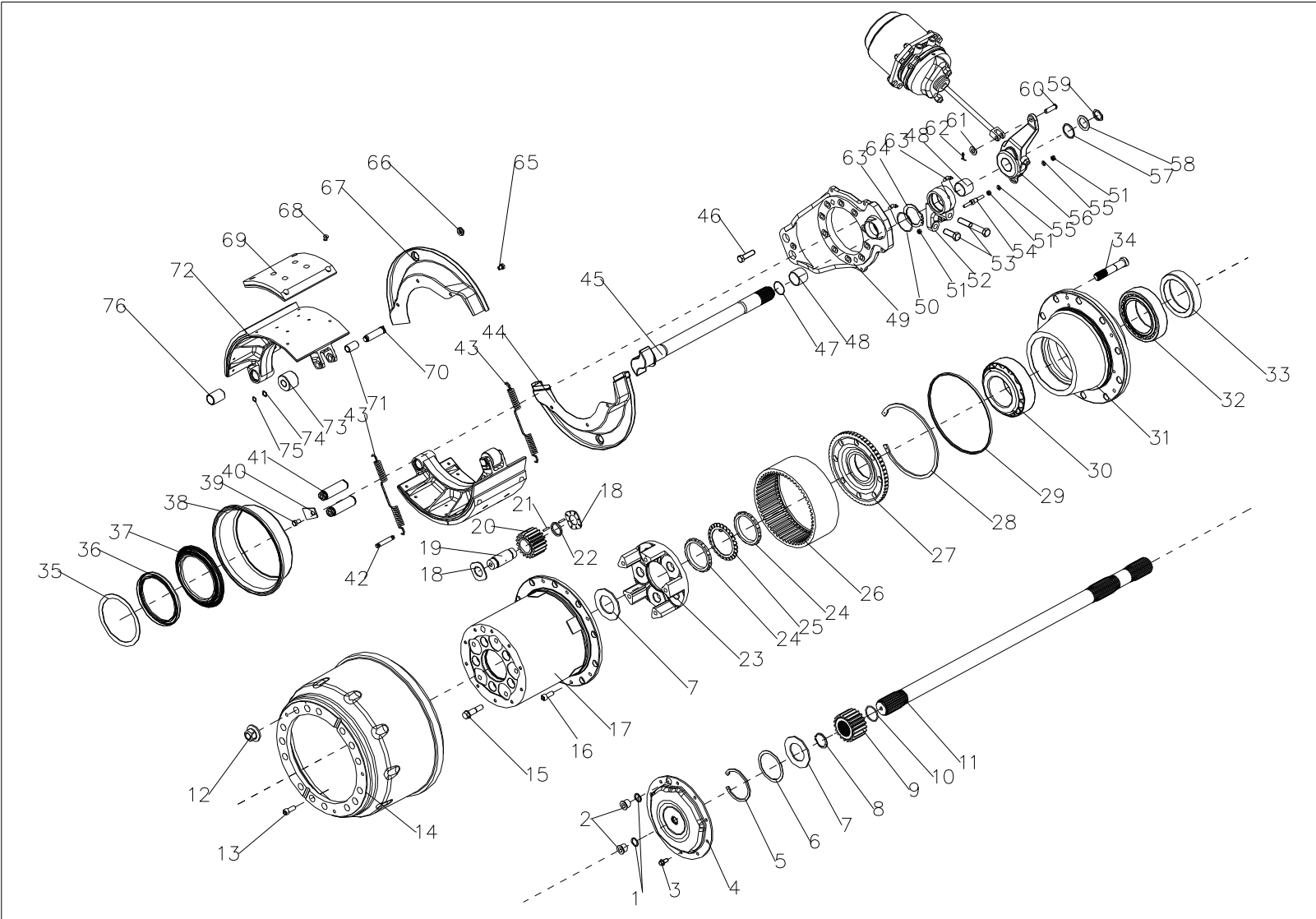
MAN 双级减速驱动桥轮边



MAN 双级减速驱动桥轮边

序号 NO	件号 Part.No	名称 Designation	Name	数量 Quantity	适用车型 Suited type	备注
25	81.90801.0224	防松锁片	Locking washer	2		
26	81.35111.0021	内齿圈	Inside gear ring	2		用于 Ip=3.947
	81.35111.0017	内齿圈	Inside gear ring	2		用于 Ip=3.2
27	81.35114.0019	齿圈支架	Gear ring bearer	2		用于 Ip=3.947
	81.35114.0101	齿圈支架	Gear ring bearer	2		用于 Ip=3.2
28	06.29020.0301	孔用弹性挡圈	Circlip for hole	2		用于 Ip=3.947
	06.29020.0240	孔用弹性挡圈	Circlip for hole	2		用于 Ip=3.2
29	06.56341.4254	O 型密封圈	O-ring	2		
30	06.32499.0046	圆锥滚子轴承	Row-steep roller bearing	2		
31	81.35701.0128	轮毂	Wheel hub	2		
32	06.32499.0155	圆锥滚子轴承	Row-steep roller bearing	2		
33	DZ9112340280	隔圈	Space ring	2		
34	81.45501.0083	车轮螺栓	Wheel bolt	20		
35	81.35720.0005	挡板	Thrust gasket ring	20		
36	06.56289.0331	油封	Grease packing	2		
37	06.56289.0371	油封	Grease packing	2		
38	81.35730.0033	挡油罩	Oil baffle disc	2		
39	06.02828.4505	六角头螺栓	Hex bolt	2		
40	81.90801.0225	护板	Cover sheet	2		
41	81.50212.0032	制动蹄销	Pin	4		
42	81.50211.0018	回位弹簧销	Return spring pin	4		
43	81.97610.0115	回位弹簧	Return spring	4		
44	DZ9112340012	防尘罩 (左)	Dirt guard (left)	1		
45	DZ9112340113	制动凸轮轴 (左)	Brake camshaft(left)	1		用于 1800 轮距
	DZ9112340114	制动凸轮轴 (右)	Brake camshaft(right)	1		用于 1800 轮距
	DZ9112340117	制动凸轮轴 (左)	Brake camshaft(left)	1		用于 1860 轮距

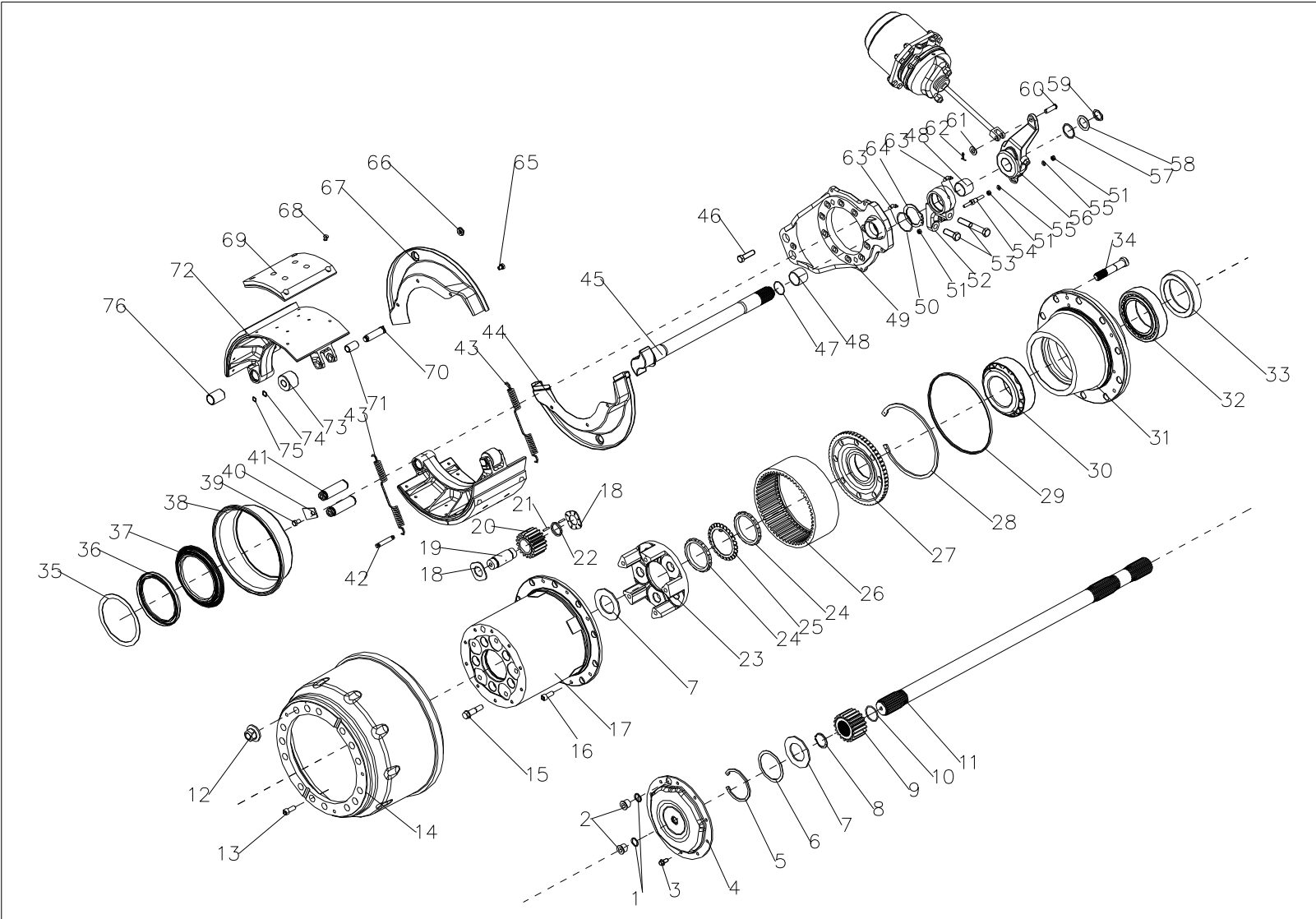
MAN 双级减速驱动桥轮边



MAN 双级减速驱动桥轮边

序号 NO	件号 Part.No	名称 Designation	Name	数量 Quantity	适用车型 Suited type	备注
	DZ9112340118	制动凸轮轴 (右)	Brake camshaft(right)	1		用于 1860 轮距
	DZ9112340139	制动凸轮轴 (左)	Brake camshaft(left)	1		用于 1860 轮距
	DZ9112340140	制动凸轮轴 (右)	Brake camshaft(right)	1		用于 1860 轮距
46	Q151B1445TF2	六角头螺栓	Hex bolt	20		
47	188000340023	O 形密封圈		2		
48	188000340017	衬套		4		
49	DZ9112340143	制动底板 (左)		1		
	DZ9112340097	制动底板 (右)		1		
50	188000440010	附加垫片		2		
51	Q340B08	六角头螺母	Hex nut	6		用于装自动间隙调整臂
52	DZ9112340145	凸轮轴支座	Bracket	2		用于后桥 (选用)
	DZ9112340146	凸轮轴支座	Bracket	2		用于中桥 (选用)
53	Q151B1695	六角头螺栓	Hex bolt	4		用于装 DZ9112340145
	Q151B16110	六角头螺栓	Hex bolt	2		用于装 DZ9112340146
	Q151B1645	六角头螺栓	Hex bolt	2		用于装 DZ9112340146
54	81.91020.0318	双头螺栓	Stud	2		用于装自动间隙调整臂
55	Q40108	平垫圈	Plain washer	4		用于装自动间隙调整臂
56	DZ9100340043	自动间隙调整臂 (左)	Brake adjuster	1		用于后桥 (选用)
	DZ9100340044	自动间隙调整臂 (右)	Brake adjuster	1		用于后桥 (选用)
	DZ9100340045	自动间隙调整臂 (左)	Brake adjuster	1		用于中桥 (选用)
	DZ9100340046	自动间隙调整臂 (右)	Brake adjuster	1		用于中桥 (选用)
	199000340056	间隙调整臂总成 (左)	Brake adjuster	1		
	199000340057	间隙调整臂总成 (右)	Brake adjuster	1		
57	188000340022	垫圈	washer	2		
58	108000320028	调整垫片	Adjuster shim	按需		
	108000320029	调整垫片	Adjuster shim	按需		

MAN 双级减速驱动桥轮边

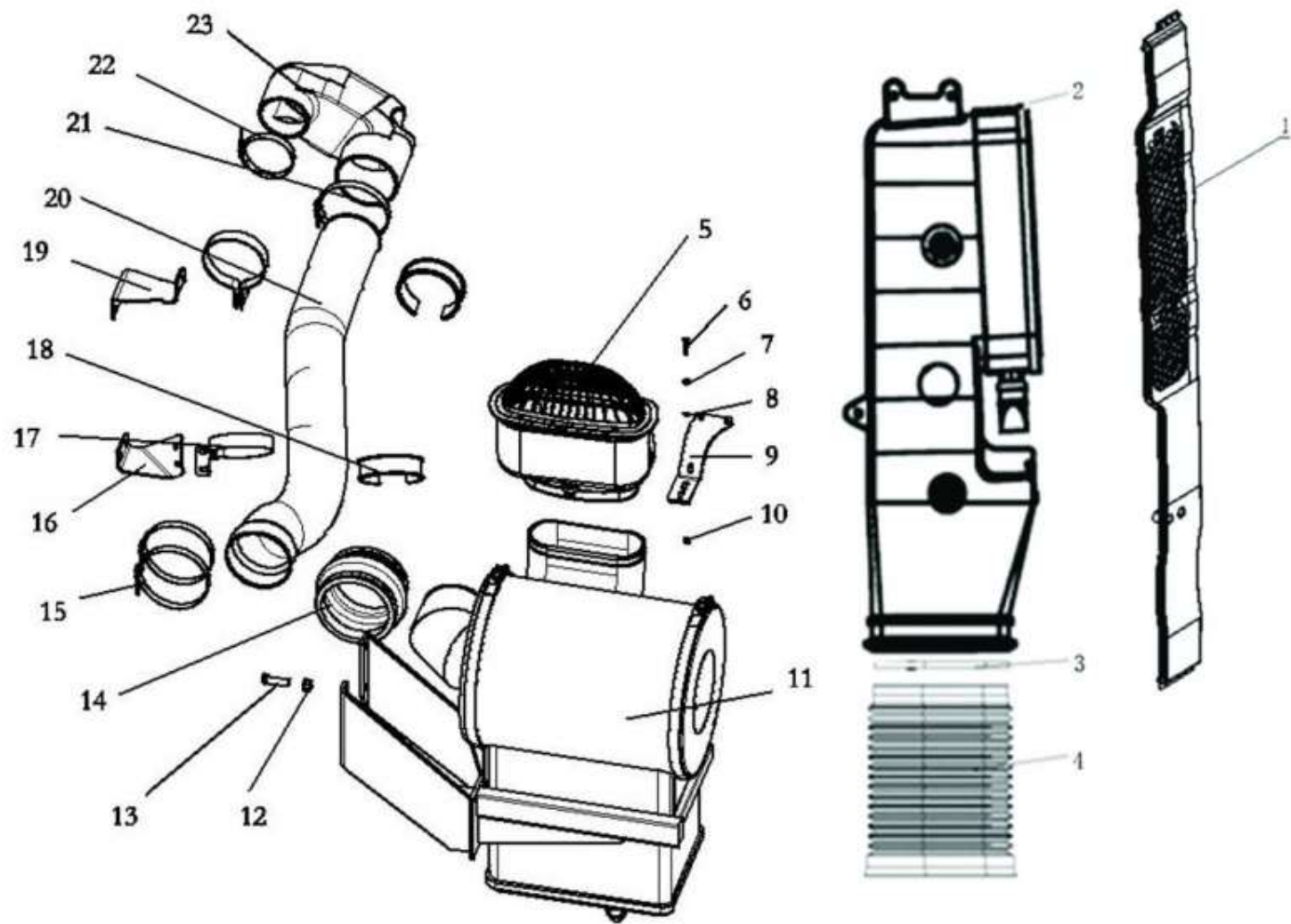


MAN 双级减速驱动桥轮边

序号 NO	件号 Part.No	名称 Designation	Name	数量 Quantity	适用车型 Suited type	备注
	108000320030	调整垫片	Adjuster shim	按需		
	108000320046	调整垫片	Adjuster shim	按需		
59	190003933116	轴用弹性挡圈	Circlip for axle	2		
60	190003903661	销	Pin	2		
61	190003935015	平垫圈	Plain washer	2		
62	190003920328	开口销	Cotter pin	2		
63	06.38070.0102	滑脂嘴		4		
64	190003933300	轴用弹性挡圈		2		
65	Q150B1012	六角头螺钉	Hex bolt	12		
66	188000340037	密封塞	Choke plug	4		
67	DZ9112340013	防尘罩(右)	Dirt guard (right)	2		
68	81.92201.0108	铆钉	Clinch	按需		
	81.92201.0109	铆钉	Clinch	按需		
69	DZ9112340062	上摩擦片	Friction plate	4		
	DZ9112340063	下摩擦片	Friction plate	4		
70	81.50211.0030	销	Pin	4		
71	81.93021.0220	衬套	Bush	4		
72	DZ9112340061	制动蹄	Brake shoe	4		
73	81.50213.0013	滚轮	Roller	4		
74	06.15113.2615	垫圈	washer	4		
75	190003933072	轴用弹性挡圈	Circlip for axle	4		
76	81.93021.0141	衬套	Bush	4		

进气系统

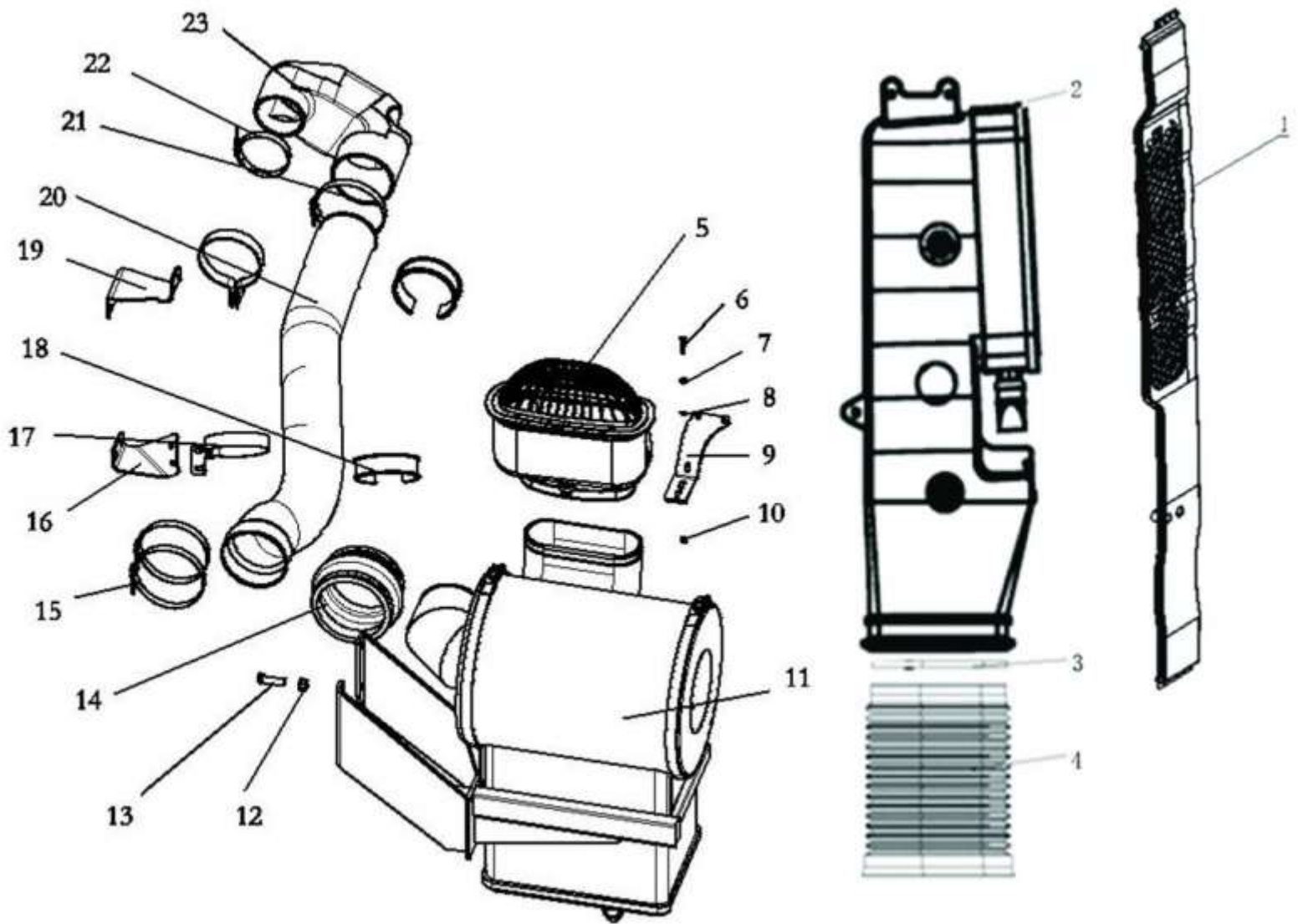
空气滤清装置 AIR CLEANING DEVICE



空气滤清装置 AIR CLEANING DEVICE

序号 NO	件号 Part. No	名称 Designation	Name	数量 Quantity	适用车型 Suited type	备注 Remark
1	DZ96259190790	侧围高位进气装饰板本体 (驾驶室带)	Decorative laminate	1		
2	DZ96259190759	高位进气管本体(驾驶室带)	Intake pipe assembly	1		
3	DZ9114190934	卡箍(中)	Clip	1		
4	DZ96259190791	高位进气波纹管(驾驶室带)	Screw pipe	1		
5	DZ96259190736	底座总成	Pedestal assembly	1		
6	Q150B0835	六角头螺栓	Hex screw	5		
7	Q40108	平垫圈	Washer	3		
8	Q40308	弹簧垫圈	Spring washer	3		
9	81.08240.0213	支架	Bracket	1		
10	Q33208T2F3	2型全金属六角锁紧螺母	Hex. nut	5		
11	DZ96319190737	沙漠空滤器总成	Air cleaner	1		
12	06.11251.2005	六角螺母 M7.112.40 M14*1.5-10-MAN183B1 带 法兰	Hex. nut	4		
13	Q151B1450TF3	六角头螺栓—细牙	Hex screw	4		
14	DZ9112190336	空滤器出口波纹管	Screw pipe	1		
15	DZ9003532166	T型卡箍	T Clip	2		
16	DZ96259191010	固定支架(二)	Bracket	1		
17	DZ93259190954	卡箍	Clip	2		
18	DZ93259190952	进气管减振垫		2		
19	DZ96319190730	固定支架	Bracket	1		
20	DZ96259191022	压气机进气管	Screw pipe	1		

空气滤清装置 AIR CLEANING DEVICE

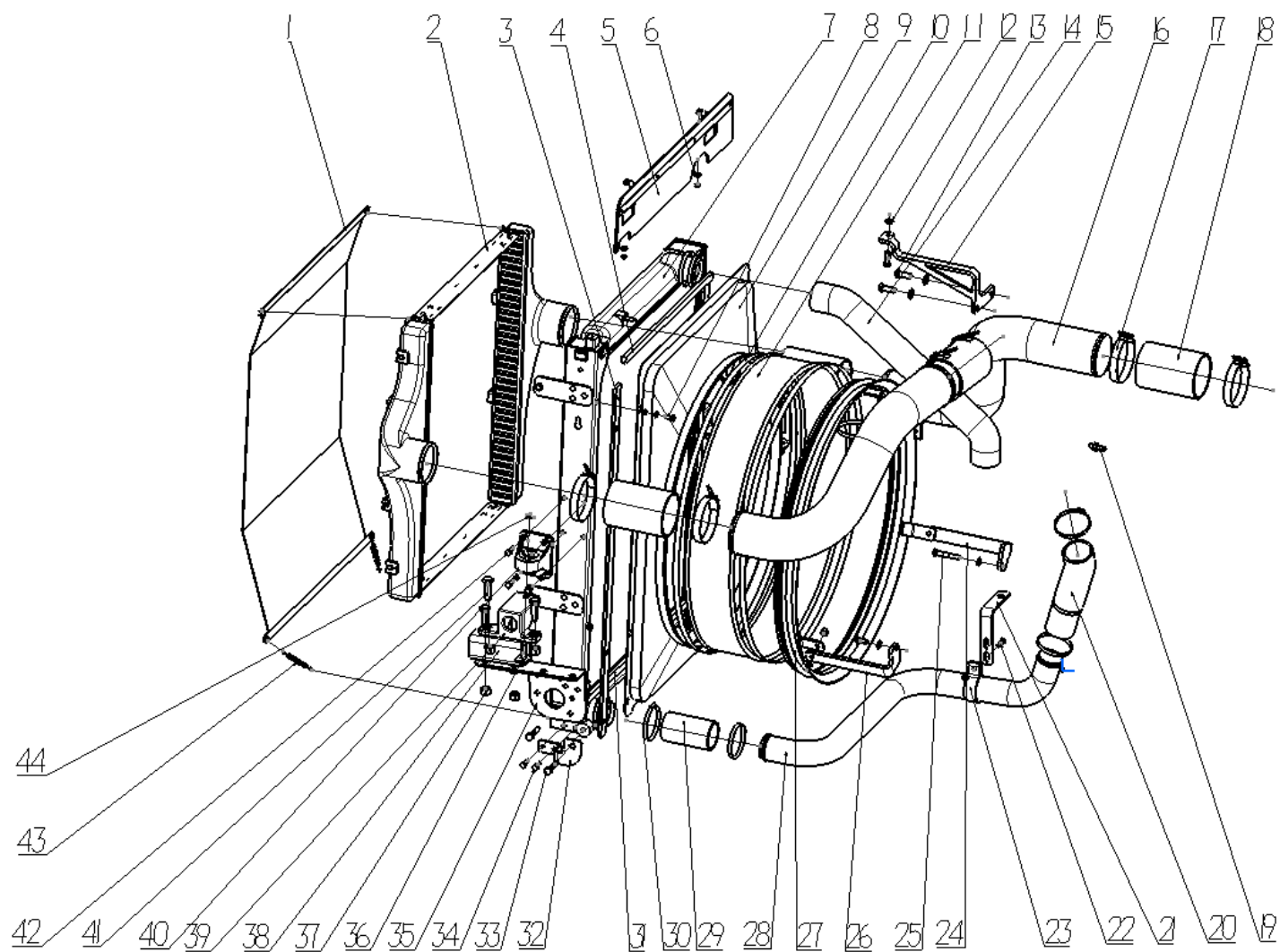


空气滤清装置 AIR CLEANING DEVICE

序号 NO	件号 Part. No	名称 Designation	Name	数量 Quantity	适用车型 Suited type	备注 Remark
21	DZ9003532147	T型卡箍	T Clip	1		
22	DZ9003532122	T型卡箍	T Clip	1		
23	DZ93259190066	弯管	Screw pipe	1		

冷却系统

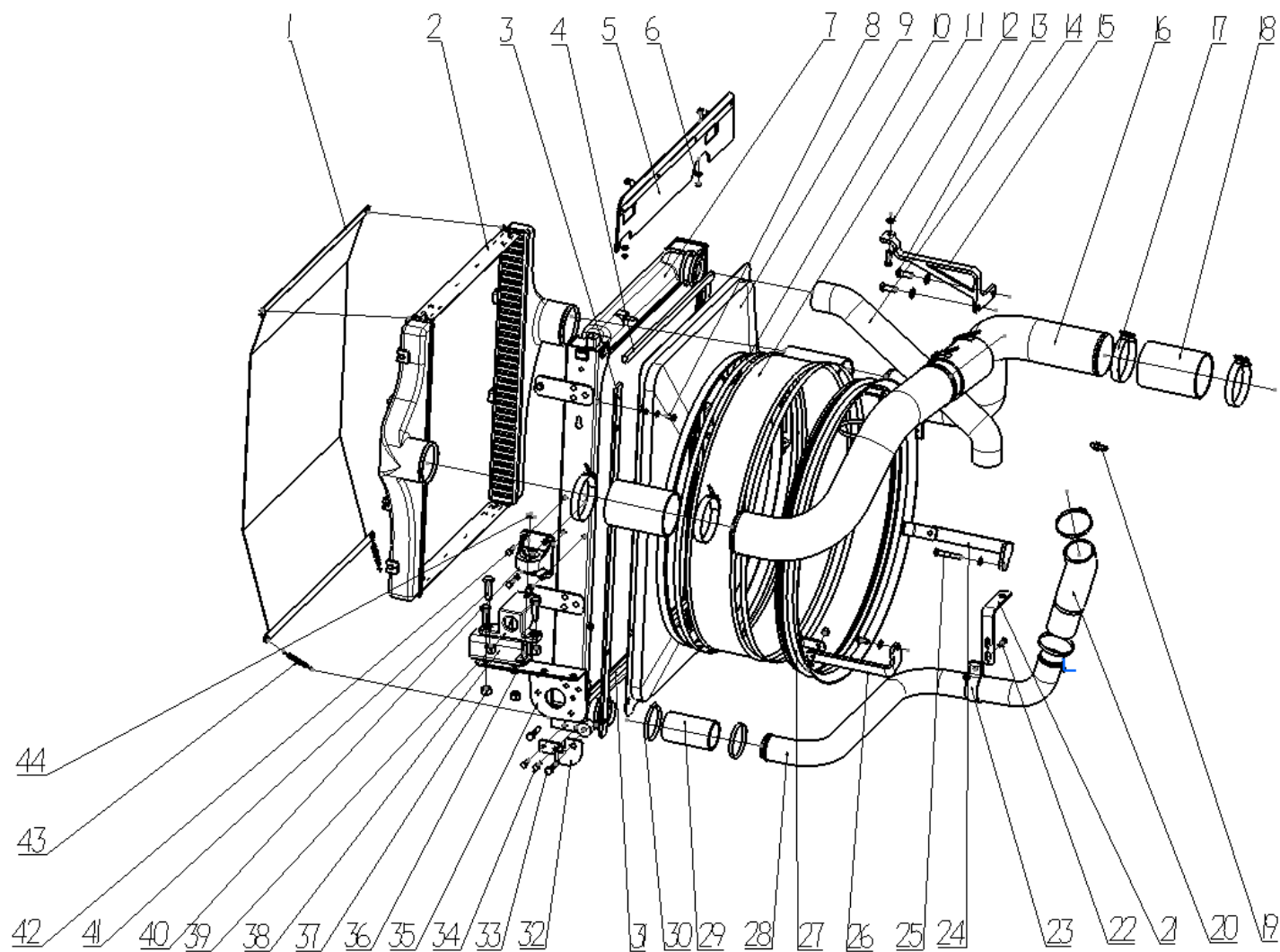
冷却系 COOLER SYSTEM (新 M3000/ISM)



冷却系 COOLER SYSTEM (新 M3000/ISM)

序号 NO	件号 Part.No	名称 Designation	Name	数量 Quantity	适用车型 Suited type	备注 Remark
1	DZ96259537003	防虫网总成	Dustproof net	1		
2	DZ96259531030	中冷器总成	CAC	1	新方案	
	DZ96259531021	中冷器总成	CAC	1	老方案	
3	DZ96259537015	海绵密封条	Hermetical pastern	2		
4	DZ96259537016	海绵密封条	Hermetical pastern	1	新方案	
	DZ96259536023	海绵密封条 610*35*17	Hermetical pastern610*35*17	2	老方案	
5	DZ96259536026	止回流板总成	Preventing circumfluence assembly	1		
6	Q340B06	1型六角螺母	Hex nut	2		
	Q40206	大垫圈	Washer	2		
7	DZ96259532030	散热器总成	Radiator	1	新方案	
	DZ96259532023	散热器总成	Radiator	1	老方案	
8	Q150B0816	六角头螺栓	Hex screw	8		
	Q40308	弹簧垫圈	Spring washer	8		
9	DZ96259536047	风扇护风罩	Air duct assembly	1		
10	DZ91259538602	蜗杆传动式软管卡箍	Clip	2		
11	DZ9112538037	护风软罩总成	Soft air duct assembly	1		
12	Q150B1030T1F3	六角头螺栓	Hex screw	3		
	Q40110	平垫圈	Washer	3		
	Q33210T2F3	2型全金属六角锁紧螺母	Hex nut	3		
13	Q150B1230TF2	六角头螺栓	Hex screw	2		
	Q33210T2F3	2型全金属六角锁紧螺母	Hex nut	2		
14	DZ96259535058	散热器进水胶管	Outlet rubber hose	1	新方案	
	DZ93259535815	散热器出水胶管	Outlet rubber hose	1	老方案	

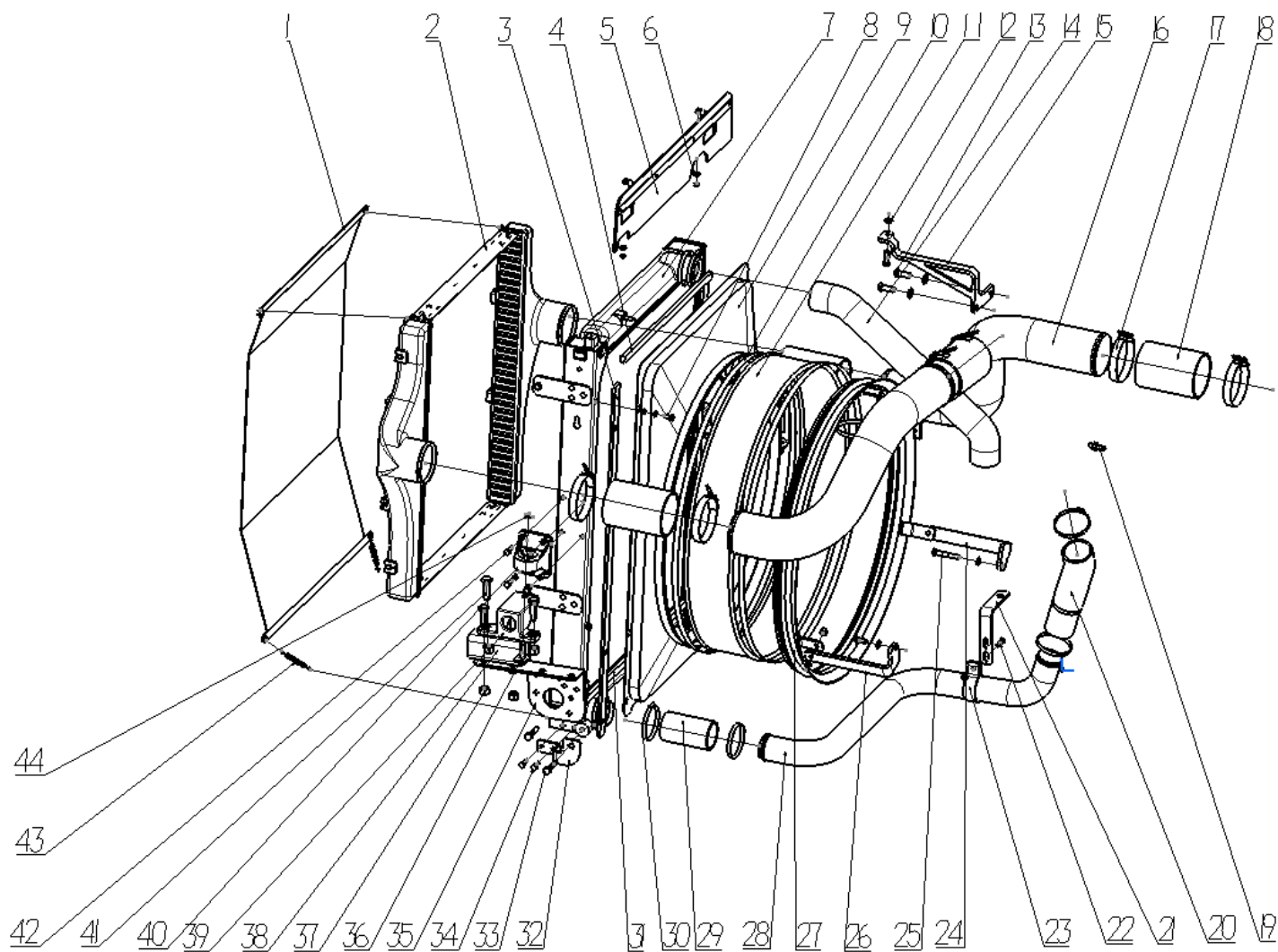
冷却系 COOLER SYSTEM (新 M3000/ISM)



冷却系 COOLER SYSTEM (新 M3000/ISM)

序号 NO	件号 Part.No	名称 Designation	Name	数量 Quantity	适用车型 Suited type	备注 Remark
15	DZ95259538899	护风圈连接支架(上)	UP bracket	1		
16	DZ96259534049	中冷器进气管	CAC outlet pipe	1		
17	DZ95259533115	T型卡箍	Clip	8		
18	DZ93259535308	内氟外硅胶管	Rubber hose	4		
19	2300-1303016	直通接头	Joint	1		
20	DZ93259535806	变径硅胶管 60-63	Rubber hose	1		
21	DZ93259538035	角形支架	Bracket	1		
22	Q150B0825T1F3	六角头螺栓	Hex screw			
	Q40208	大垫圈	Washer			
	Q33208T2F3	2型全金属六角锁紧螺母	Hex nut			
23	DZ93259538605	水管夹(φ60)	Water pipe clip	1		
24	DZ95259538909	护风圈连接支架(右)	Bracket	1		
25	Q150B1060	六角头螺栓	Hex screw	1		
	Q40110	平垫圈	Washer	1		
26	DZ95259538944	护风圈连接支架(左)	Left bracket	1		
27	DZ96259536045	护风圈总成	Wind retaining ring	1		
28	DZ96259534034	散热器出水管	Water outlet pipe	1	新方案	
	DZ96259534047	散热器出水管	Water outlet pipe	1	老方案	
29	DZ93259535324	内氟外硅胶管	Rubber hose	1		
30	Q67683	B型蜗杆传动式软管环箍	Clip	1		
31	DZ96259537017	海绵密封条	Hermetical pastern	1		
32	DZ96259538033	左连接板	Left connect bracket	1		
	DZ96259538034	右连接板	Right connect bracket	1		
33	Q150B1050	六角头螺栓	Hex screw	4		

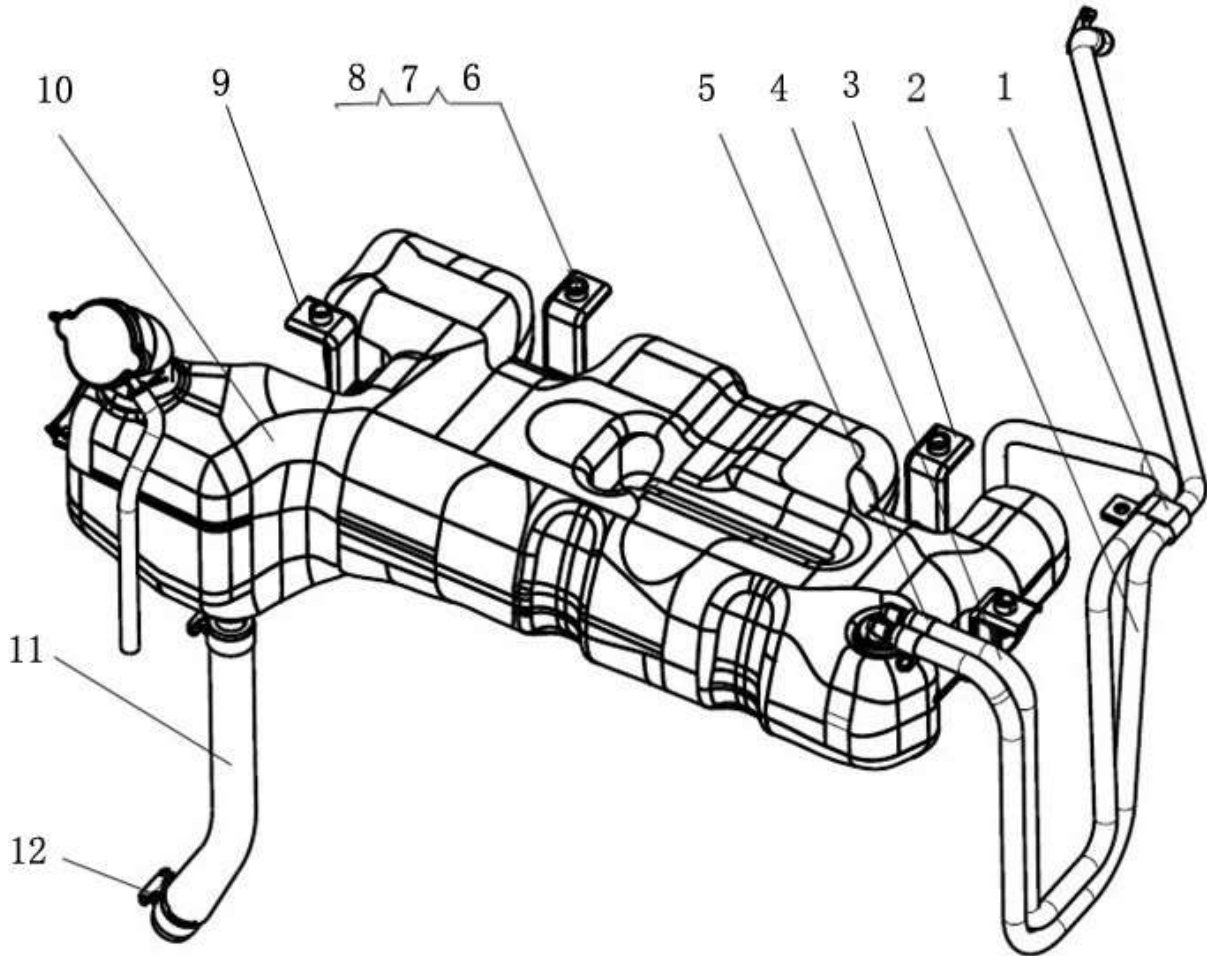
冷却系 COOLER SYSTEM (新 M3000/ISM)



冷却系统 COOLER SYSTEM (新 M3000/ISM)

序号 NO	件号 Part.No	名称 Designation	Name	数量 Quantity	适用车型 Suited type	备注 Remark
34	Q33210T2F3	2型全金属六角锁紧螺母	Hex nut	4		
	Q150B0816	六角头螺栓	Hex screw	4		
	Q40308	弹簧垫圈	Clip	4		
35	DZ95259538072	右下支架	Bracket	2		
36	DZ9112538040	方头螺栓	Hex nut	2		
37	Q151B14100	六角头螺栓	Hex screw	4		
	190003888620	自锁螺母	Hex nut	4		
38	DZ96259538057	支架	Bracket	2		
39	DZ96259538019	散热器左支架	Left support	1		
	DZ96259538020	散热器右支架	Rihgt support	1		
40	81.06225.6008	散热器托架总成	Radiator support	2		
41	Q150B1435	六角头螺栓	Hex screw	4		
	Q40214	大垫圈	Washer	4		
	Q33214	2型全金属六角锁紧螺母	Hex nut	4		
42	Q150B0816	六角头螺栓	Hex screw	8		
	Q40308	弹簧垫圈	Spring washer	8		
43	DZ95259537001	圆环弹簧	Spring	2		
44	06.11240.0411	六角锁紧螺母	Hex nut	2		

膨胀箱系统 Expansion box system

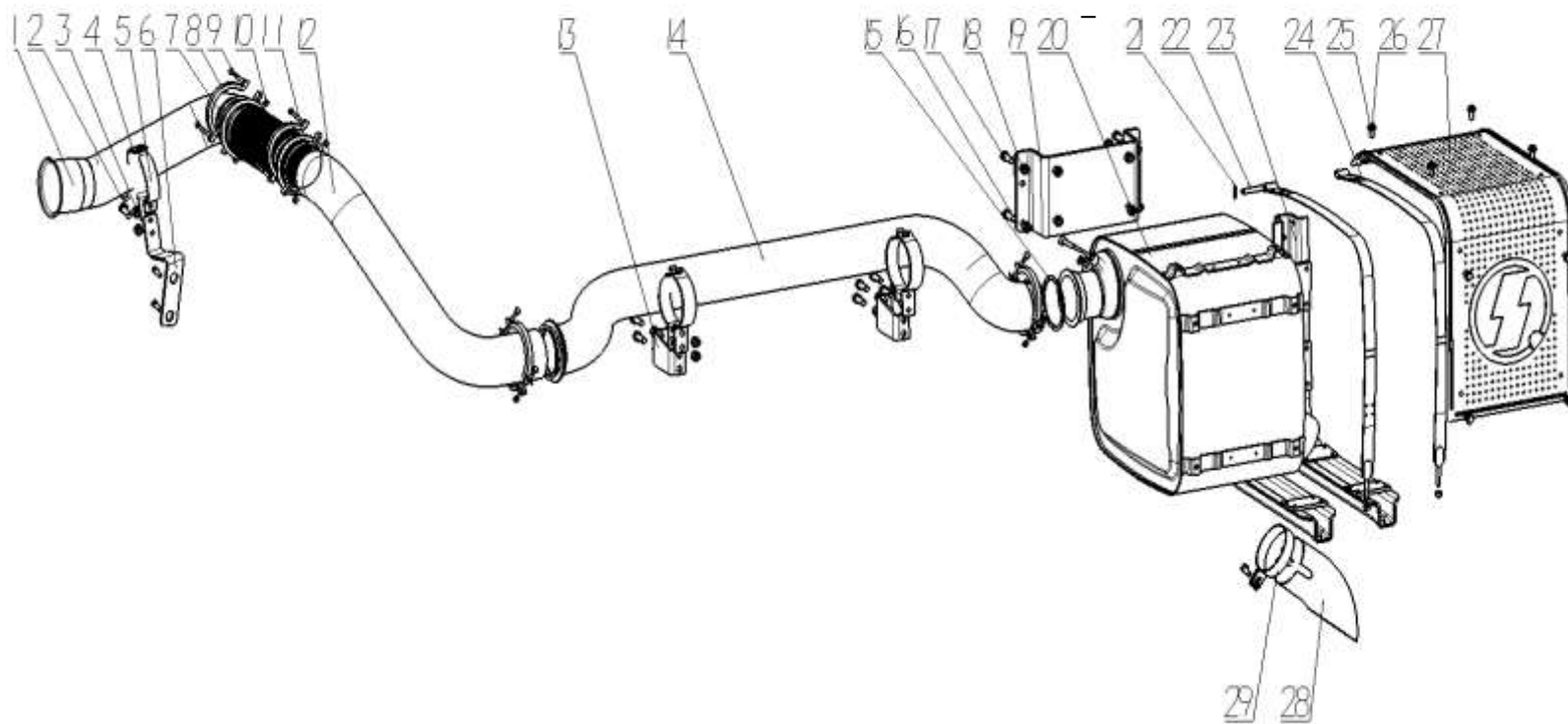


膨胀箱系统 Expansion box system

序号 NO	件号 Part.No	名称 Designation	Name	数量 Quantity	适用车型 Suited type	备注 Remark
1	SZ947000859	固定卡箍 (7/8")	Clip	1		
2	DZ91259535208	橡胶软管	Hose	1		
3	DZ96259538036	膨胀箱后支架	Expansion box bracket	2		
4	DZ91259535209	橡胶软管	Hose	1		
5	190003989300	软管卡箍--ZQ68810	Clip	4		
6	Q33208	2型全金属六角锁紧螺母	Hex nut	4		
7	Q40108	平垫圈	Washer	4		
8	Q40308	弹簧垫圈	Spring washer	4		
9	DZ96259538035	膨胀箱前支架	Expansion box bracket	2		
10	DZ96259533001	膨胀箱总成	Expansion box assembly	1		
11	DZ91259535210	橡胶软管	Hose	1		
12	190003989301	软管卡箍--ZQ68825	Clip	1		
	DZ96259530500	波纹软管	Hose	1		

排气系统

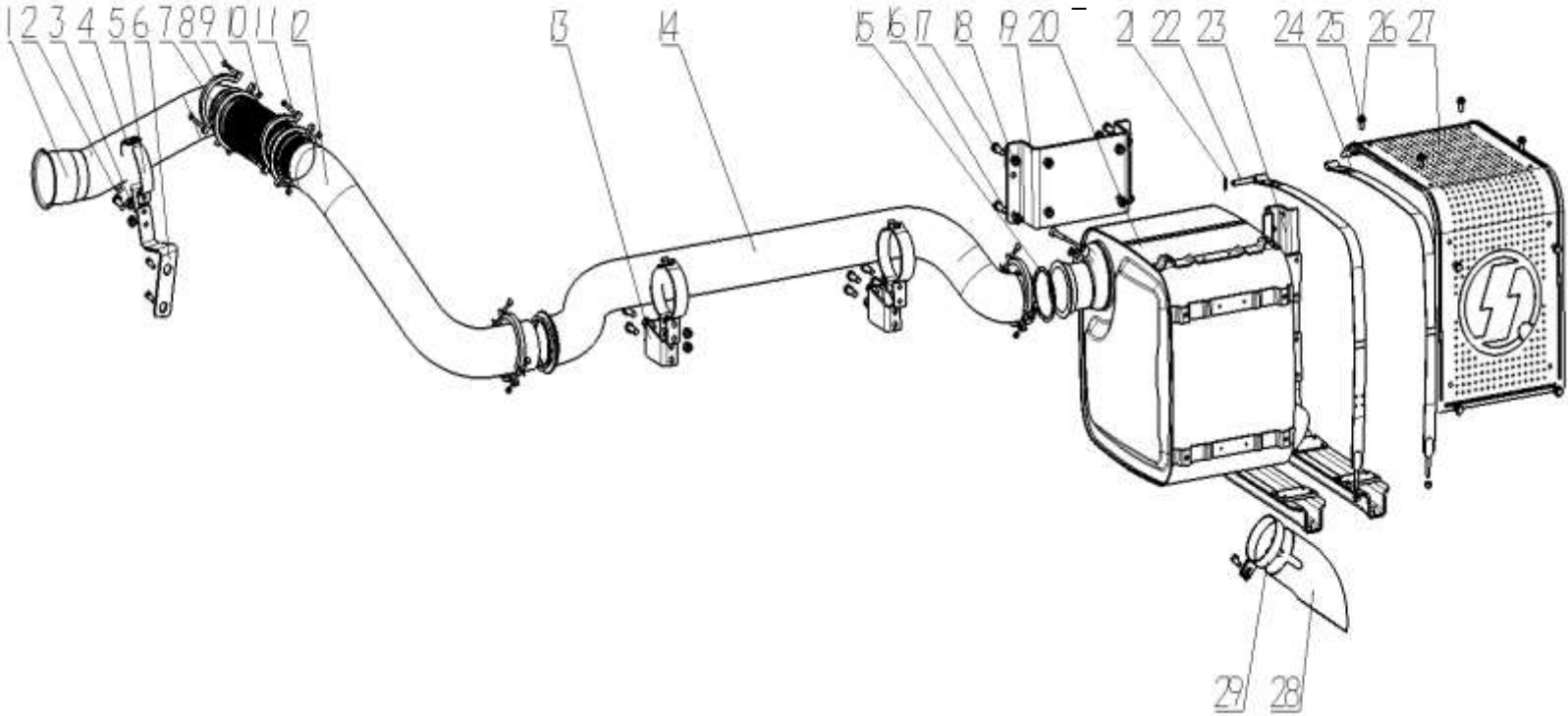
后处理系统 (ISM 发动机) AFTERTREATMENT SYSTEM



后处理系统 (ISM 发动机) AFTERTREATMENT SYSTEM

序号 NO	件号 Part.No	名称 Designation	Name	数量 Quantity	适用车型 Suited type	备注 Remark
1	DZ96259540727	排气管总成 (二)	Exhausting pipe assy(2)	1		
2	Q150B1030T1F3	六角头螺栓	Hex bolt	9		
3	Q33210T2F3	2 型全金属六角锁紧螺母	Hose	9		
4	DZ95319540050	卡箍	Hex bolt	3		
5	DZ95319540051	卡箍	Clip	3		
6	DZ95319540340	支架	Sealing mat	1		
7	DZ9112540018	挠性软管	Hose	1		
8	DZ95259540004	卡箍	Hex bolt	8		
9	Q150B0845T1F3	六角头螺栓	Bracket	8		
10	Q33208T2F3	2 型全金属六角锁紧螺母	Clip	8		
11	DZ9112540017	密封垫	Clip	4		
12	DZ96319540756	排气过渡管总成	Exhausting pipe assy	1		
	DZ96319540703	排气管总成(三)	Exhausting pipe assy(3)	1		
13	DZ96319540507	卡箍总成	Bracket	2		
14	DZ95319540717	EGP 进气管总成	Exhausting pipe assy	1		
15	DZ95259541102	EGP 进气口密封垫	EGP in-air gasket	1		
16	SZ954001316	垫套	Gaske	2		
17	Q151B1445T1F3	六角头螺栓	Hex bolt	12		
18	190003888458	锁紧螺母	Sealing mat	12		
19	DZ95319540350	支架总成	Bracket Assembly	1		
20	DZ95319540774	万方 SCR 箱总成	Wanfang SCR box	1		
21	Q5004020	开口销	Gasket	1		
22	Q5101265	销轴	Dowel	1		

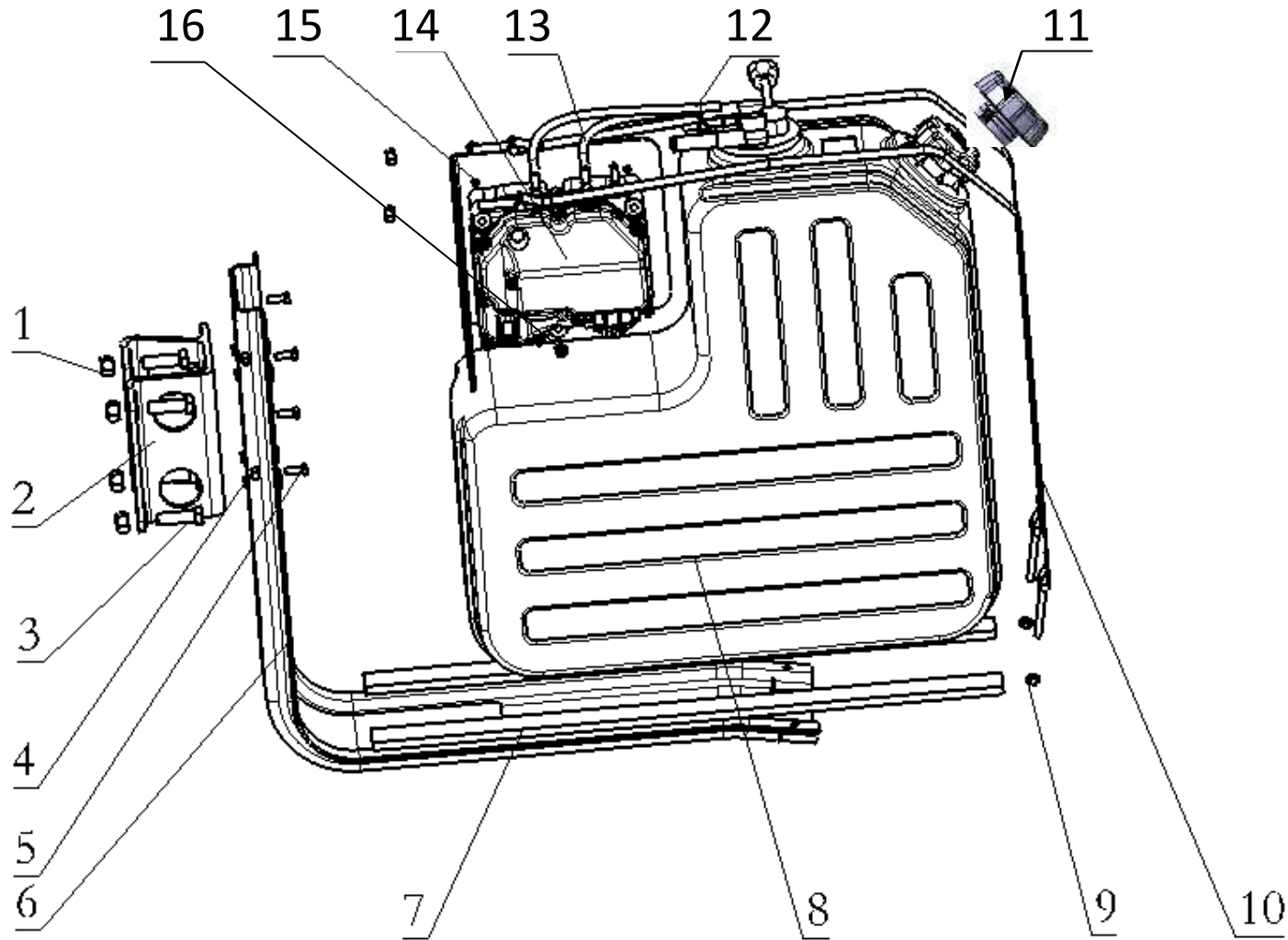
后处理系统 (ISM 发动机) AFTERTREATMENT SYSTEM



排气管及消声器 (ISM 发动机) AFTERTREATMENT SYSTEM

序号 NO	件号 Part.No	名称 Designation	Name	数量 Quantity	适用车型 Suited type	备注 Remark
23	SZ954001101	EGP 支架总成	EGP Bracket Assembly	2		
24	SZ954001107	紧固带总成	Fixation drawstring	2		
25	Q40208	大垫圈	Gaske	8		
26	Q150B0816	六角头螺栓	Hex bolt	8		
27	DZ95259540385	隔热板	Heat insulation board	1		
28	DZ95259547058	弯管	Tail cannulation	1		
29	DZ9114540316	管夹	Clamp	1		

尿素箱系统 UREA SUPPLY TANK

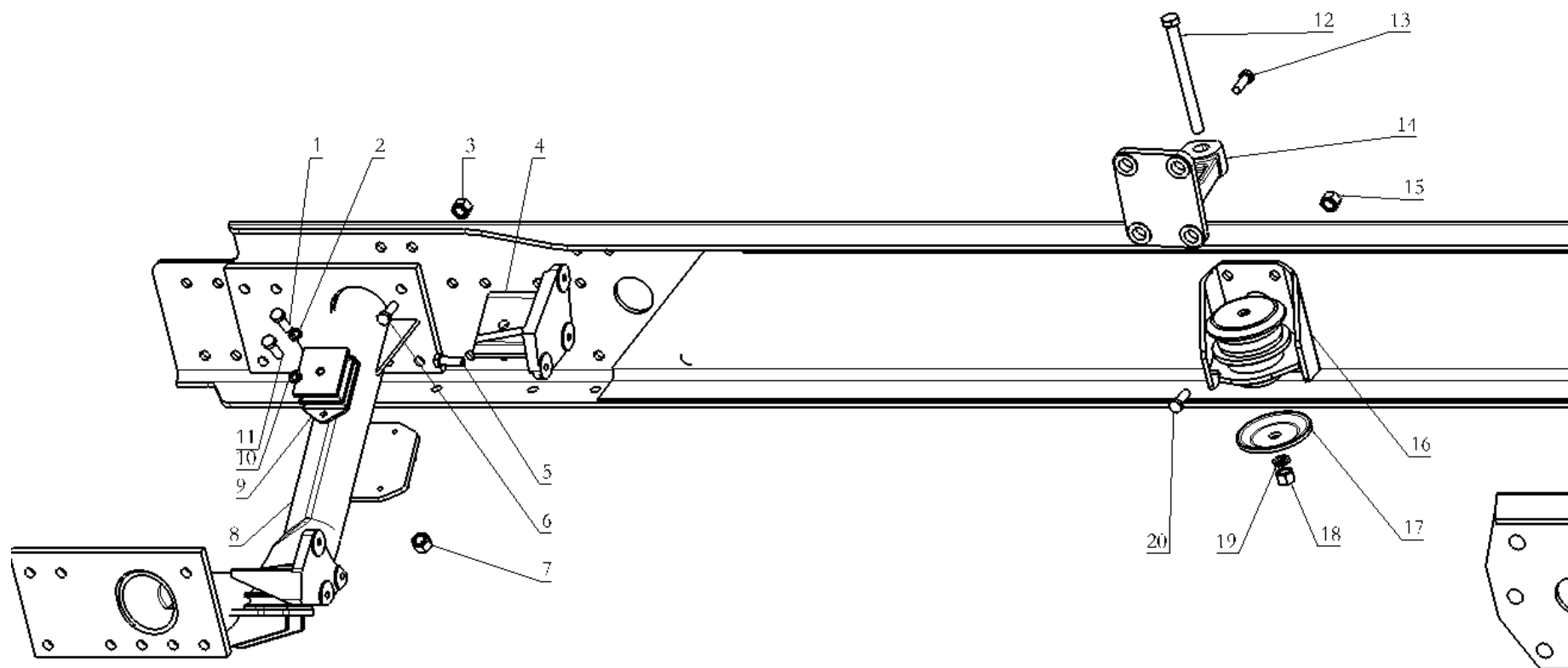


尿素箱系统 UREA SUPPLY TANK

序号 NO	件号 Part.No	名称 Designation	Name	数量 Quantity	适用车型 Suited type	备注 Remark
1	Q33214	2 型全金属六角锁紧螺母	Hex nut	4		
2	DZ95259740295	过渡支架	Bracket	1		
3	Q151B1445T1F3	六角头螺栓	Hex bolt	4		
4	Q33208.	2 型全金属六角锁紧螺母	Hex nut	7		
5	Q150B0820	六角头螺栓	Hex bolt	4		
6	DZ95259747055	尿素箱支架	Bracket	1		
7	DZ95259540224	垫板	Rubber Cushion	2		
8	DZ95259740289	集成式尿素箱	Urea Tank	1		
9	Q33210	2 型全金属六角锁紧螺母	Hex nut	4		
10	DZ95259740287	紧固带总成	Fastening strap assembly	2		
11	DZ95259740184	四锁合一尿素箱盖	U tank cover	1		
12	DZ95259746056	尿素进液管	Urea Enter Pipe	1		
13	DZ95259747056	尿素回液管	Urea out Pipe	1		
14	DZ95259740700	尿素泵	Urea pump	1		
15	DZ95259740769	泵支架	Bracket	1		
16	Q150B0890	六角头螺栓	Hex bolt	3		

发动机悬置

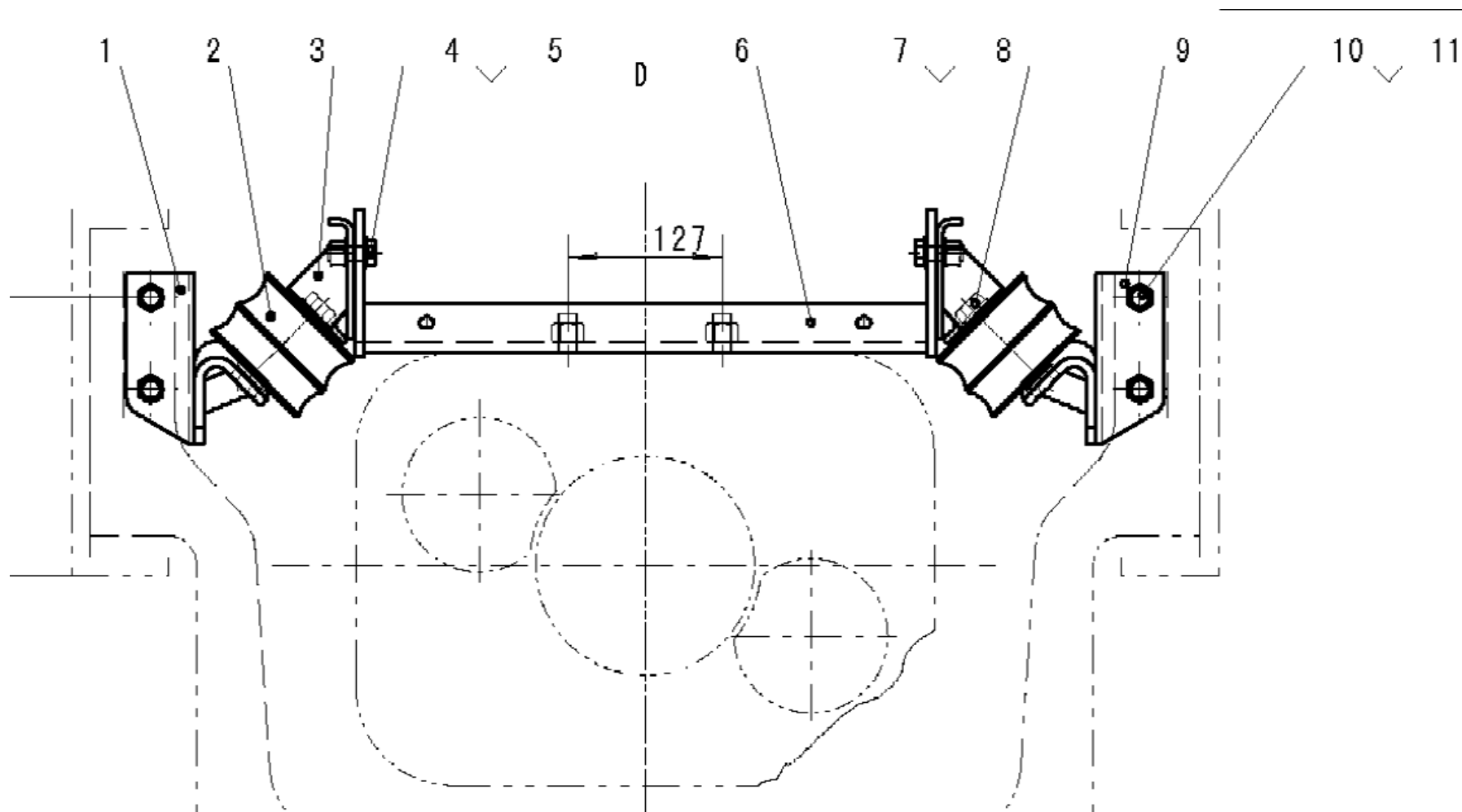
发动机悬置 ENGINE SUSPENSION



发动机悬置 ENGINE SUSPENSION

序号 NO	件号 Part.No	名称 Designation	Name	数量 Quantity	适用车型 Suited type	备注 Remark
1	Q151C1225TF2	六角头螺栓-细牙	Hex bolt	2		
2	Q40312	弹簧垫圈	Spring washer	2		
3	06.11251.2005	六角头自锁紧螺母	Metal hex locknut	8		
4	DZ9112590186	发动机前支架(右)	Front bracket engine (right)	1		
	DZ9112590185	发动机前支架(左)	Front bracket engine (left)	1		
5	Q150B0825TF2	六角头螺栓	Hex. bolt	6		
6	Q151B1435TF2	六角头螺栓	Hex. bolt	8		
7	06.11251.2005	六角头自锁紧螺母	Metal hex locknut	4		
8	DZ92259590715	管状横梁分装总成	Cross member assembly	1		
9	DZ9114593001	发动机前悬置软垫	Front support engine	2		
10	Q40308	弹簧垫圈	Spring washer	4		
11	Q150B0825TF2	六角头螺栓	Hex. bolt	4		
12	DZ95259590089	止退型螺栓	bolt	2		
13	Q150B2050	六角头螺栓	Hex. bolt	8		
14	DZ95259590052	右支承托架	Right bracket	1		
	DZ95259590051	左支承托架	Left backet	1		
15	06.11251.2005	六角头自锁紧螺母	Metal hex locknut	8		
16	DZ95259590068	右悬置	Right support	1		
	DZ95259590067	左悬置	Left support	1		
17	81.41506.0130	垫板	plate	2		
18	DZ93259590005	止退型螺母	Metal hex locknut II	2		
19	DZ93259590006	止退型垫圈	Spring washer	2		
20	Q151B1435TF2	六角头螺栓	Hex. bolt			

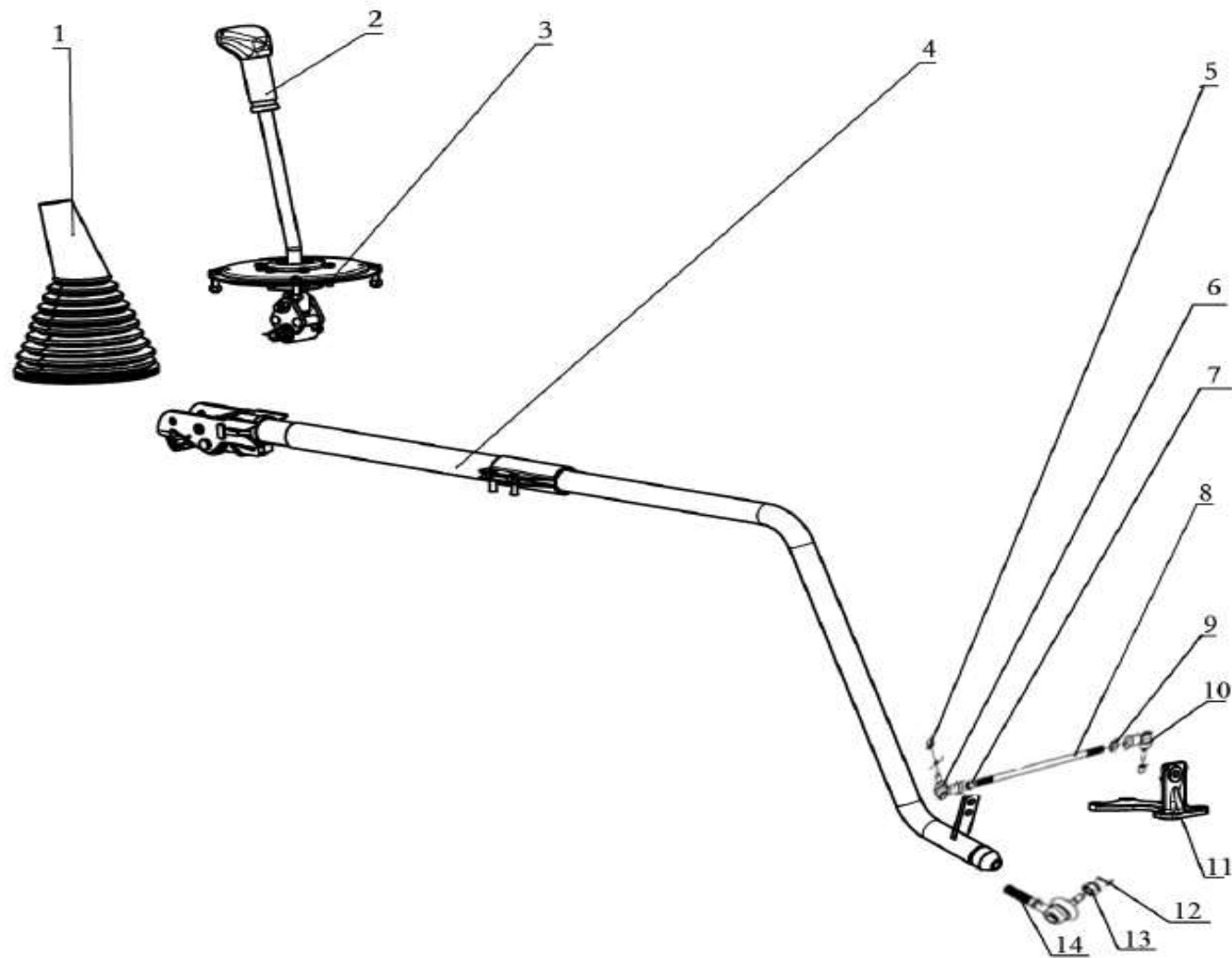
变速箱悬置 (GEAR BOX SUPPORT)



变速箱悬置 (GEAR BOX SUPPORT)

序号 NO	件号 Part.No	名称 Designation	Name	数量 Quantity	适用车型 Suited type	备注 Remark
1	DZ95259593013	左支架总成	Left bracket	1		
2	DZ93259590003	橡胶缓冲块	Rubber pad	2		
3	81.41506.5269	托架	Support bracket	2		
4	Q150B1235	六角头螺栓	Hex lock screw	4		
5	Q33212	2型全金属六角锁紧螺母	Hex lock nut	4		
6	DZ95259594125	横梁总成	Cross member assy	1		
7	Q151B1635	六角头螺栓-细牙	Hex lock screw	4		
8	Q40116	平垫圈	Washer	4		
9	DZ95259593003	右支架总成	Right bracket	1		
10	Q33214	2型全金属六角锁紧螺母	Hex lock nut	8		
11	Q150B1435	六角头螺栓	Hex lock screw	8		

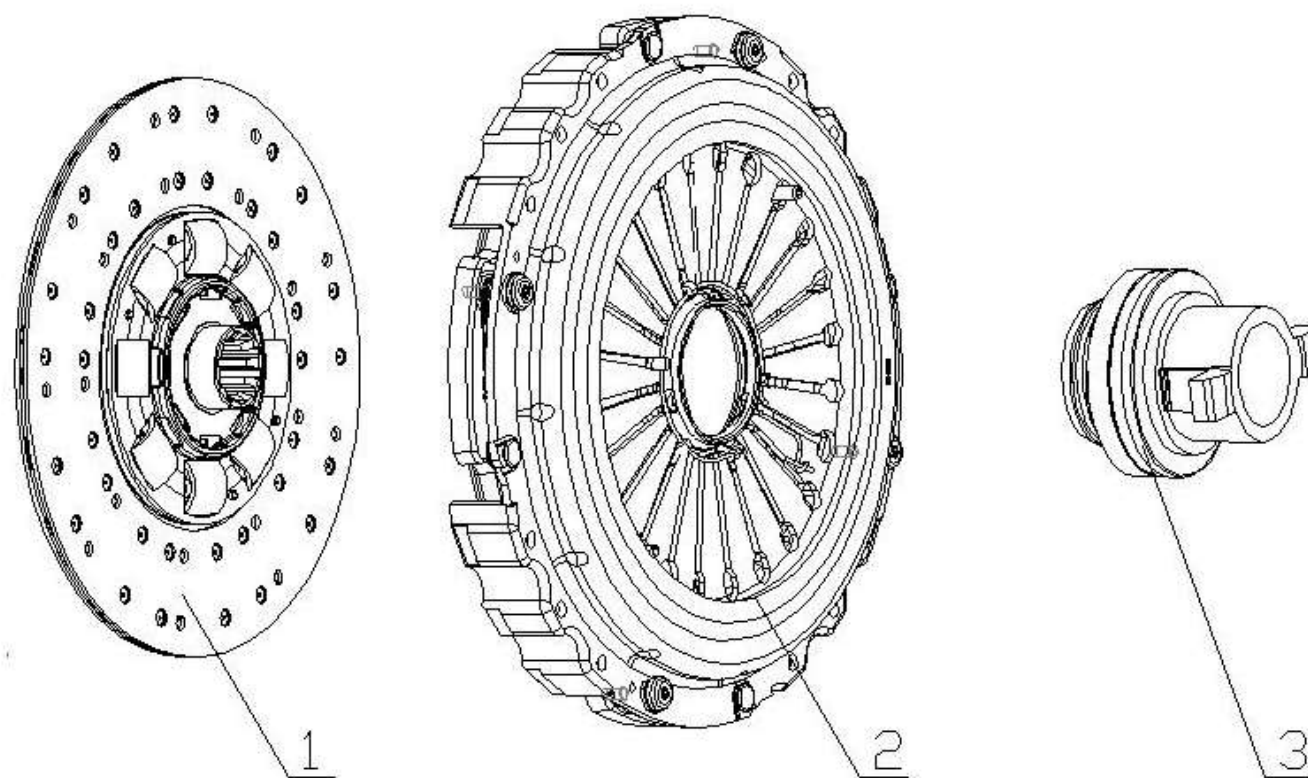
变速箱操纵 SHIFTING DEVECE



变速箱操纵 SHIFTING DEVECE

序 号 NO	零件代号 Part.No	名 称 Designation	Name	数 量 Quantity	适用车型 Suited type	备 注 Remark
1	DZ95259240342	防尘罩总成	Dust Cover	1		
2	DZ93259240067	12 档变速器换挡手柄	Ball Knob	1	法士特变速箱自带	
2	DZ93259240069	10 档变速器换挡手柄	Ball Knob	1	法士特变速箱自带	
2	DZ93259240001	9JS 换挡手柄总成（超速档）	Ball Knob	1	操纵厂家提供	
2	DZ9114240556	9 档箱换挡手柄总成	Ball Knob	1	操纵厂家提供	
3	DZ96259240547	12 档操纵器总成（抬 30）	Manipulator	1	用于单 H 变速器	
3	DZ96259240338	操纵器总成（9 档）	Manipulator	1	用于双 H 变速器	
4	DZ96259240600	伸缩拉杆总成	Bracket	1		
5	Q33210T2F3	2 型全金属六角锁紧螺母	Hex nut	2		
6	199100240090	球铰接头	Ball joint	3		
7	Q340B12	1 型六角螺母	Nut	3		
8	1-99-951-040	螺杆 M12	Screw	2		
9	190003871313	六角螺母（左）	Nut	1		
10	199112240122	球铰接头	Ball joint	1		
11	SZ924000954	选档支架	Under prop	1		
12	Q5002020	开口销	Cotter pin	1		
13	Q387B10	六角开槽薄螺母	Nut	1		
14	189000240031	球铰接头	Ball joint	1		

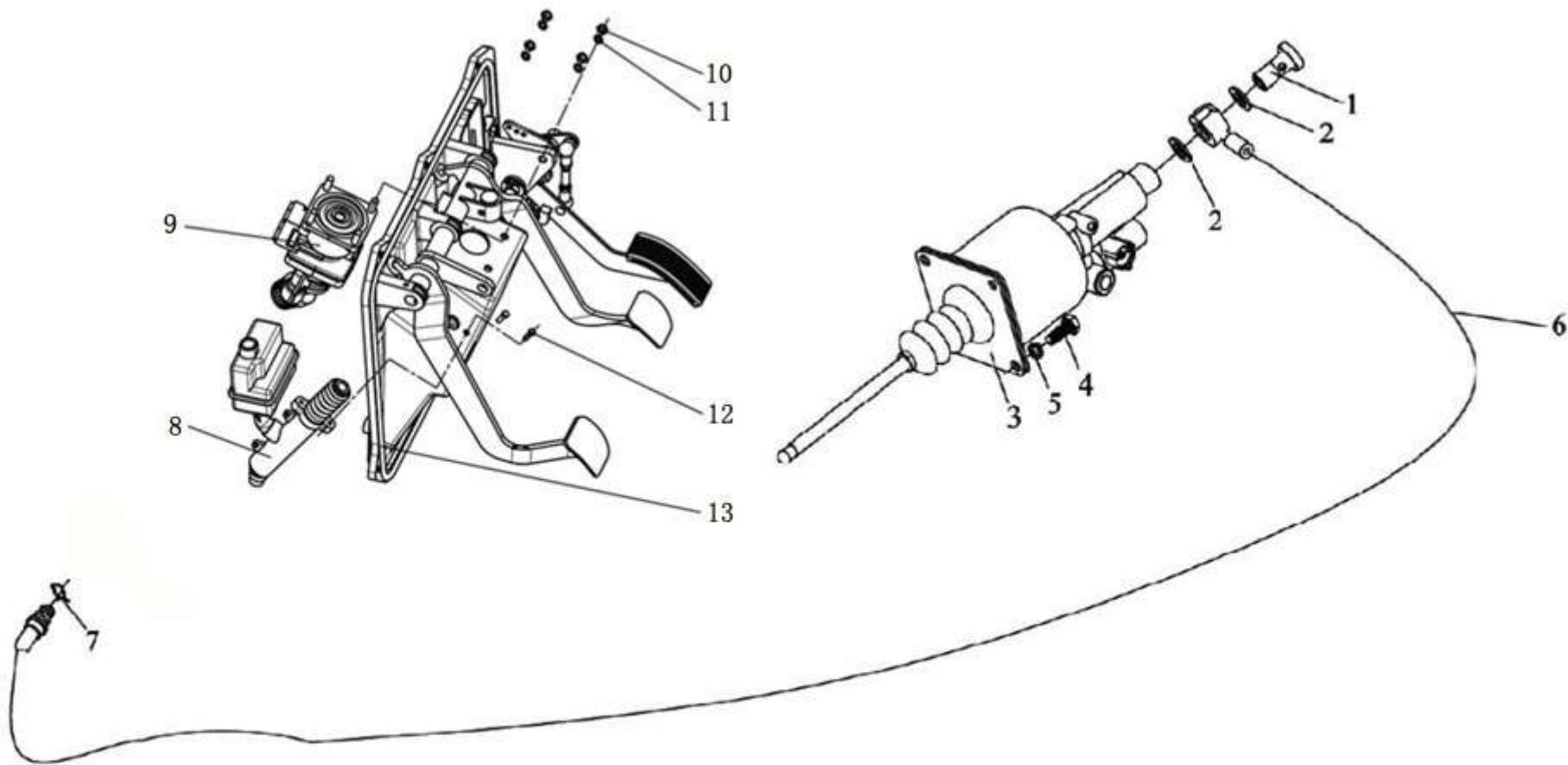
Φ430 拉式膜片弹簧离合器 PULL DIAPHRAGM CLUTCH



Φ430 拉式膜片弹簧离合器 PULL DIAPHRAGM CLUTCH

序号 NO	件号 Part.No	名称 Designation	Name	数量 Quantity	适用机型 Suited type	备注 Remark
1	DZ9114160022	从动盘总成	Clutch disc	1		
2	SZ916000702	离合器压盘	Clutch cover	1		
3	SZ916000706	分离轴承	Release bearing	1		

拉式离合器操纵装置 PULL CLUTCH CONTROL DEVICE

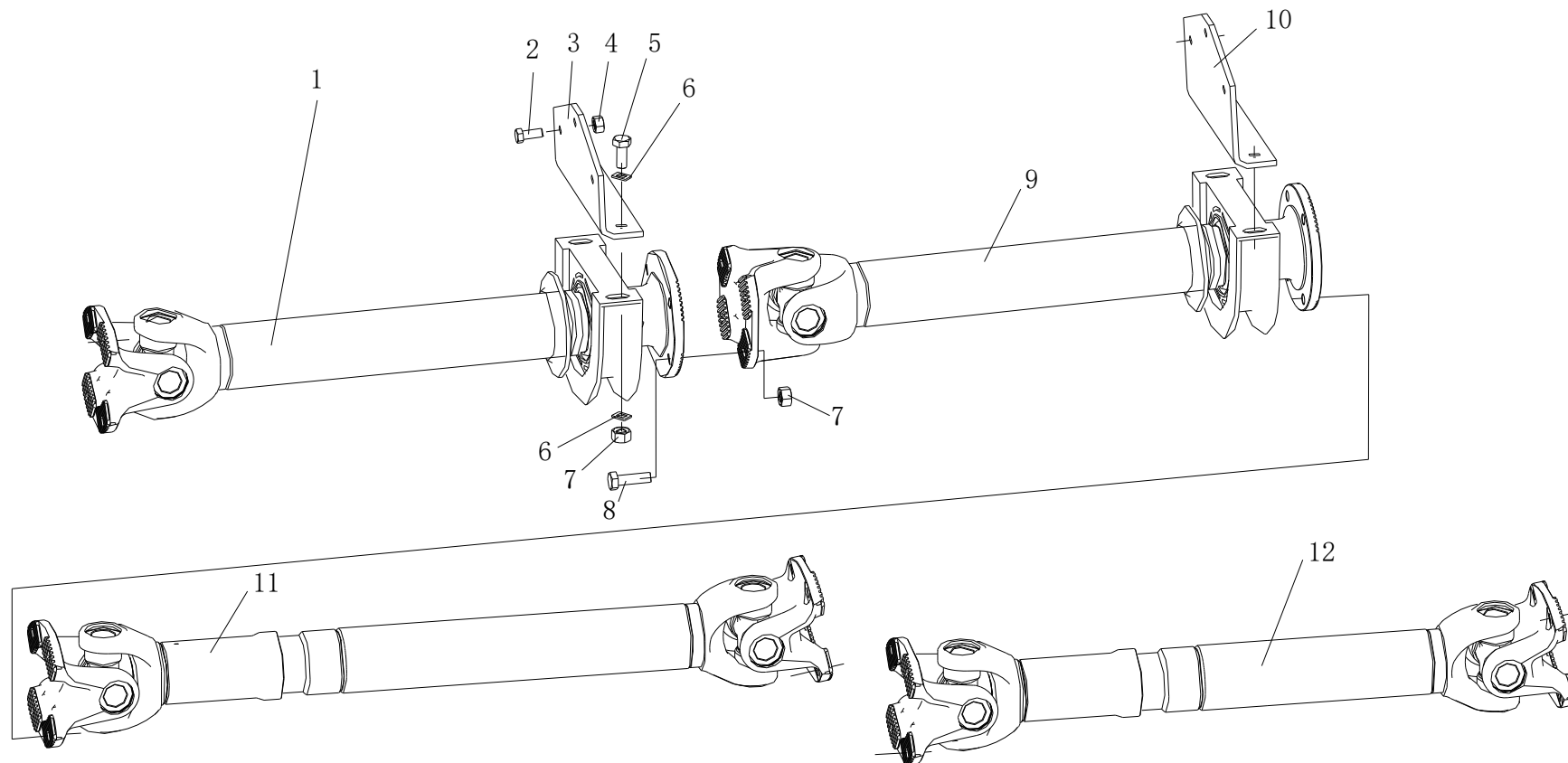


拉式离合器操纵装置 PULL CLUTCH CONTROL DEVICE

序号 NO	件号 Part.No	名称 Designation	Name	数量 Quantity	适用车型 Suited type	备注 Remark
1	190003962621	空心螺栓	Hollow bolt	1		
2	Q72314 T5F	密封垫圈	Gasket	2		
3	DZ9112230181	离合器分泵	Operating cylinder	1		
4	Q150B1020	六角头螺栓	Hex.Screw	4		
5	Q40310	弹簧垫圈	Spring washer	4		
6	DZ93259230420	油管	Hose	1		
7	DZ9112230212	卡环	Spring	1		
8	DZ97189230520	总泵及贮液罐总成	Clutch main cylinder	1		
9	DZ96189360079	制动阀总成	Valve	1		普通制动总阀
	DZ93189360034	制动总阀	Valve	1		WABCO 制动总阀
10	Q340B08	1 型六角螺母	Nut	4		
11	Q40308	弹簧垫圈	Spring washer	4		
12	Q150B0520	六角头螺栓	Hex. screw	2		
13	DZ97189230510	踏板机构总成/国 II (BH)	Assembled footplate	1		国二、EGR 车型
	DZ97189230610	踏板机构总成/国 III (BH)	Assembled footplate	1		国三共轨车型

传动轴

传动轴总成 PROPELLER SHAFT

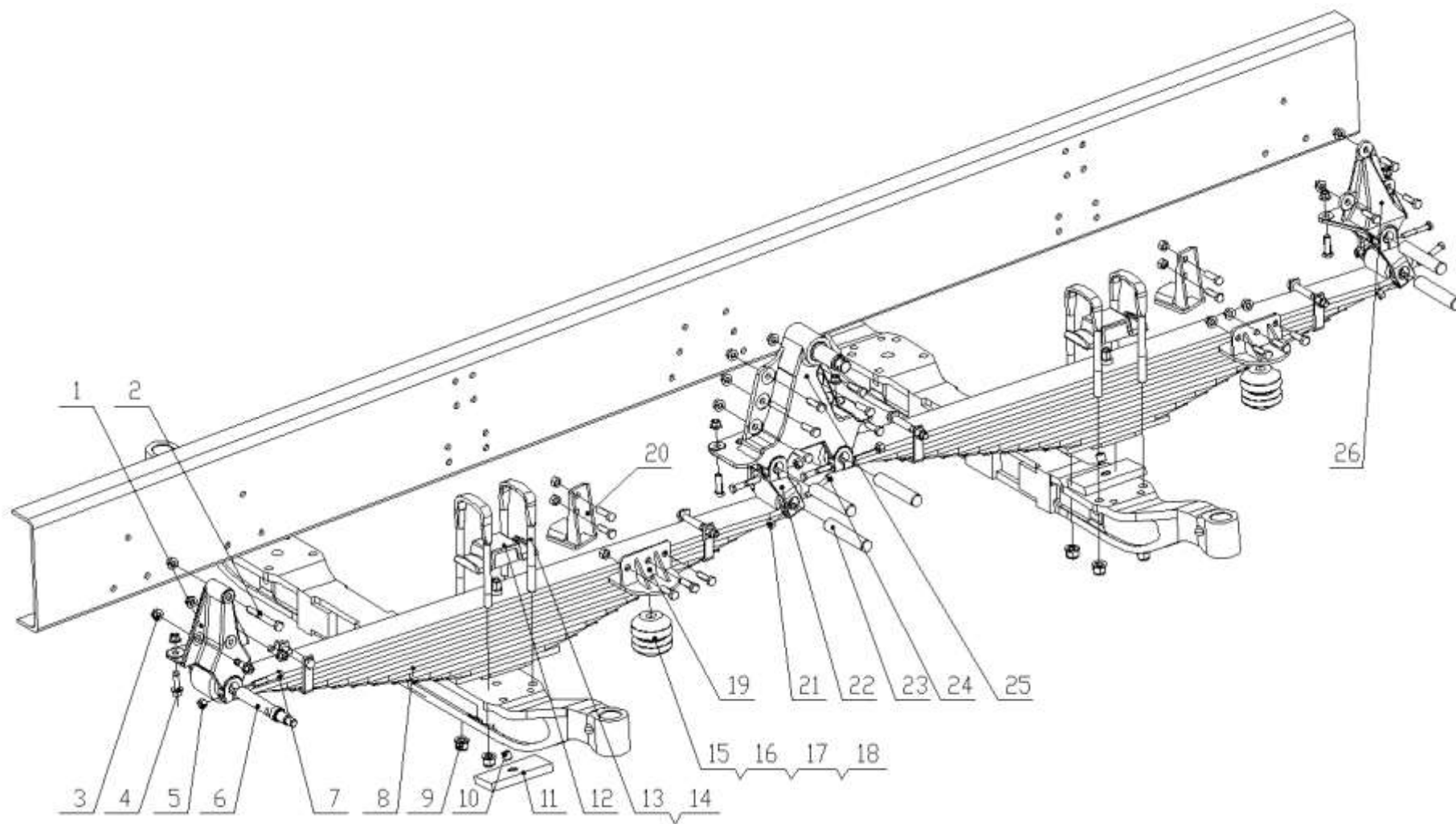


传动轴总成 PROPELLER SHAFT

序号 NO	件号 Part.No	名称 Designation	Name	数量 Quantity	适用车型 Suited type	备注 Remark
1	DZ92189315118	中间传动轴		1		
2	Q151C1230	六角头螺栓		10		
3	DZ96259316323	支撑角板总成		1		
4	190003888457	自锁螺母		10		
5	Q151B1435	六角头螺栓		8		
6	Q40114	平垫圈		16		
7	190003888458	自锁螺母		32		
8	Q151B1455TF2	六角头螺栓		24		
9	DZ92189315095	中间传动轴		1		
10	DZ96259316326	支撑角板总成		1		
11	DZ9114315152	传动轴		1		
12	DZ9114312072	传动轴		1		

前悬架

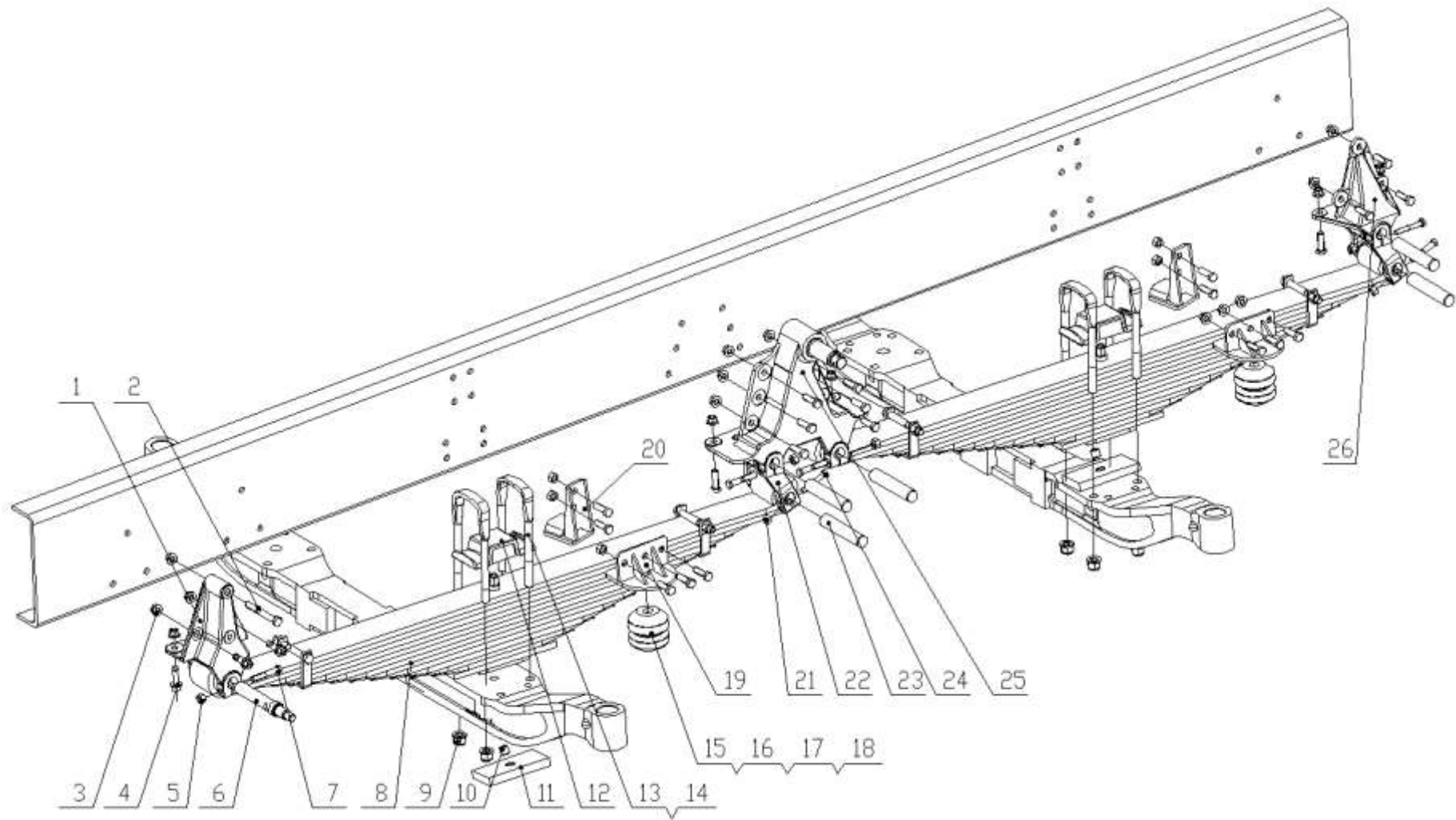
前悬架 (DC95319690101) FRONT SUSPENSION



前悬架 (DC95319690101) FRONT SUSPENSION

序号 NO	件号 Part.No	名称 Designation	Name	数量 Quantity	适用车型 Suited type	备注 Remark
1	SZ970000020	前簧左前支架		1		右置车装于右侧
	SZ970000021	前簧右前支架		1		右置车装于左侧
2	Q151B14110TF3	六角头螺栓-细牙		2		
3	06.11251.2005	六角螺母 M7.112.40		58		
		M14*1.5-10-MAN183B1 带法兰				
4	Q1811445TF3	六角头螺栓-细牙		56		
5	190003888457	自锁螺母		8		
6	DZ9100520007	弹簧销		1		
7	Q151C1275	六角头螺栓-细牙		8		
8	DZ95319690100	前钢板弹簧总成 (左)		2		
	DZ95319690100	前钢板弹簧总成 (右)		2		
9	190003888626	自锁螺母		16		
10	DZ95259520006	销		4		左侧
11	DZ95259524020	钢板弹簧垫板		4		右侧
12	DZ96319690134	弹簧压板		4		
13	199000520086	前簧骑马螺栓		4		左侧
14	199000520003	前簧骑马螺栓		4		右侧
15	188000520017	前簧限位块		4		
16	188000520019	紧固件		4		
17	Q40310	弹簧垫圈		4		
18	Q340B10T2F3	1 型六角螺母		4		
19	DZ96319690132	前簧限位支架总成		4		
20	DZ95319690732	轴限位框总成		4		

前悬架 (DC95319690101) FRONT SUSPENSION

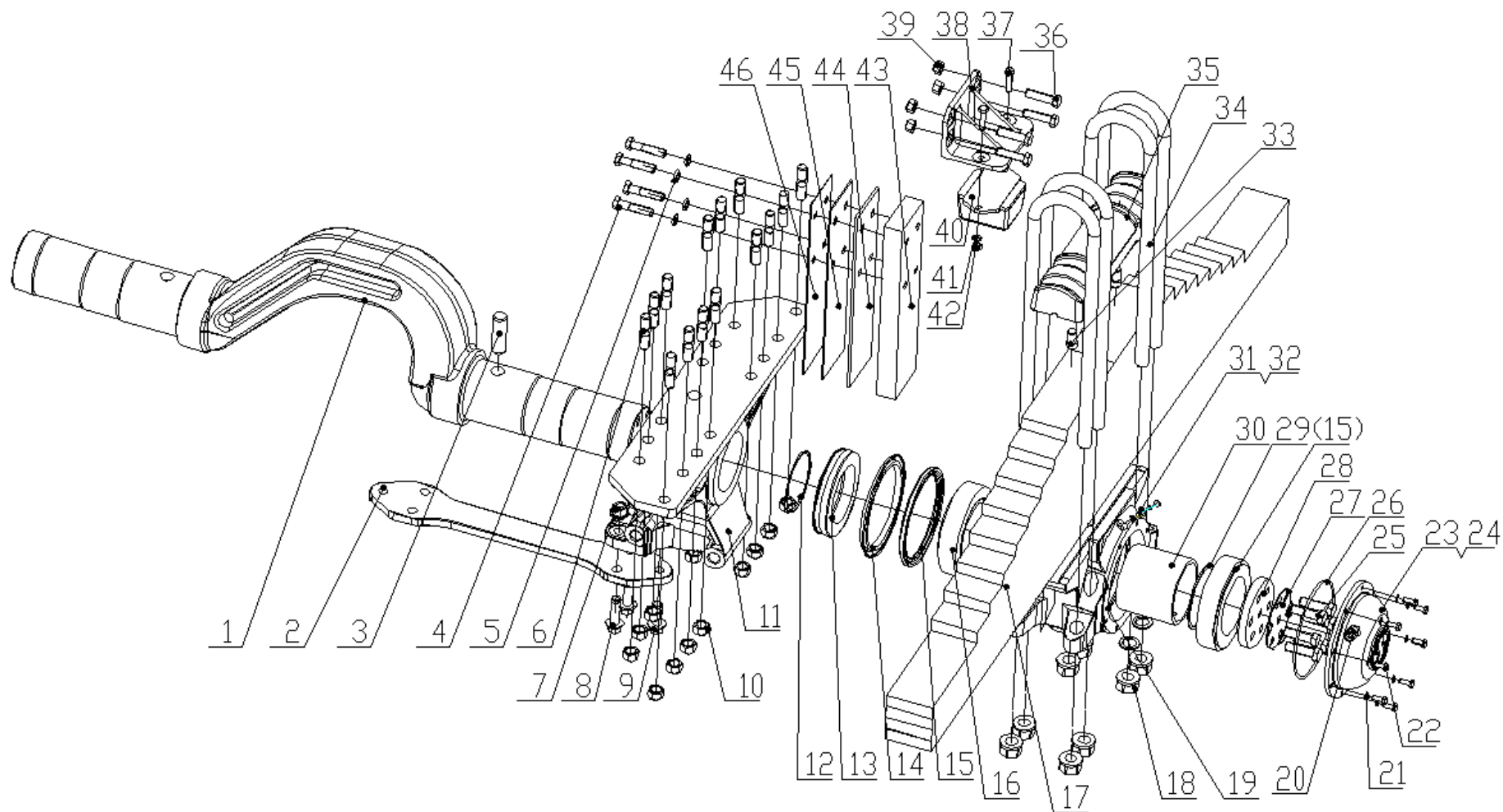


前悬架 (DC95319690101) FRONT SUSPENSION

序号 NO	件号 Part.No	名称 Designation	Name	数量 Quantity	适用车型 Suited type	备注 Remark
21	190003888457	自锁螺母		4		
22	SZ970000026	前簧吊耳总成		4		
23	199100520065	弹簧销		11		
24	Q151C1270	六角头螺栓-细牙		4		
25	SZ970000022	前板簧中间支架总成(左件)		1		右置车时用 DZ95319690702
	SZ970000024	前板簧中间支架(右件)		1		右侧车时用 DZ95319690701
26	SZ970000025	II 簧后支架		2		

后悬架

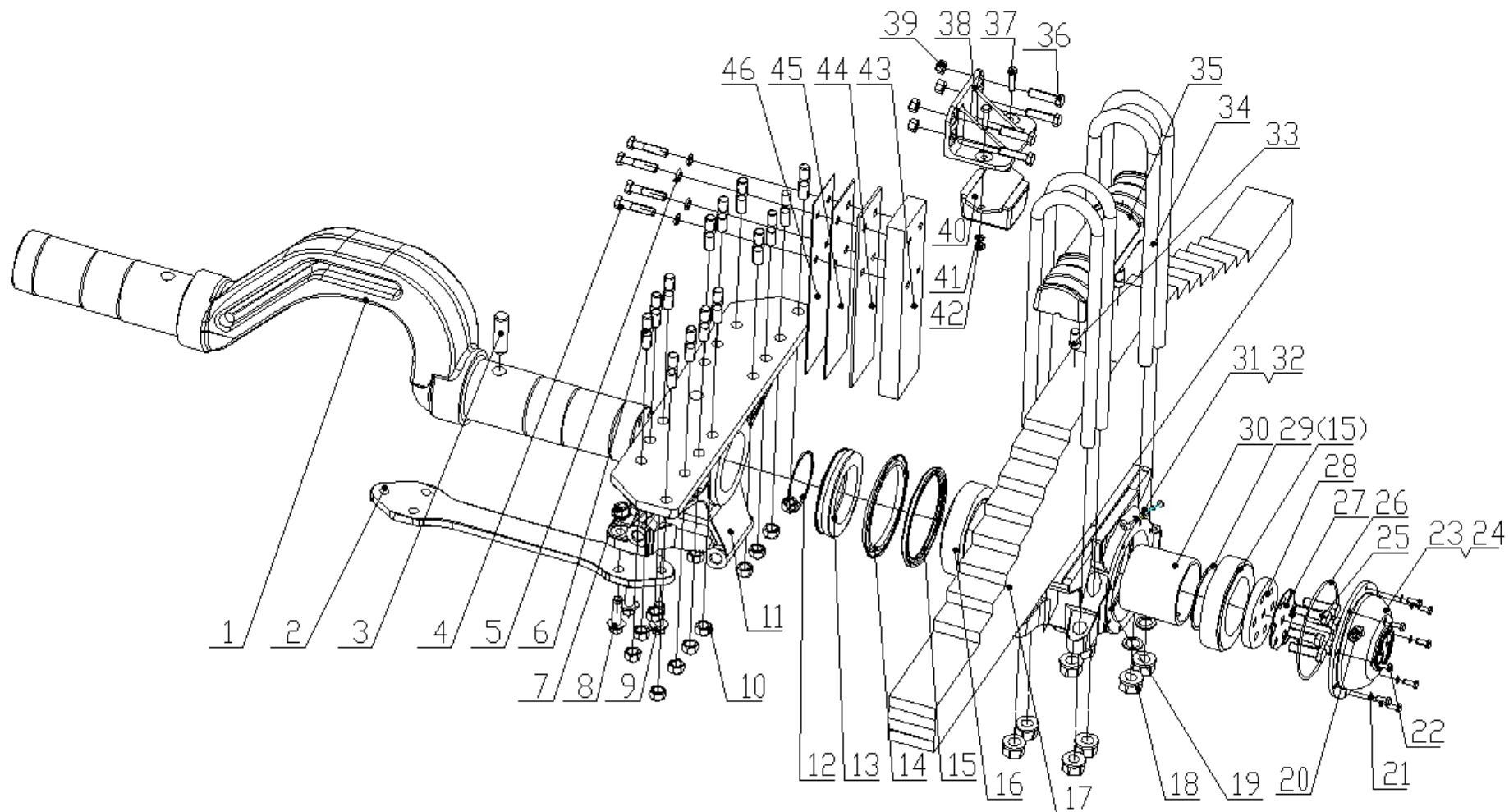
后悬架 (DC95319520801) REAR SUSPENSION I



后悬架 (DC95319520801) REAR SUSPENSION I

序号 NO	件号 Part.No	名称 Designation	Name	数量 Quantity	适用车型 Suited type	备注 Remark
1	DZ95259520832	平衡轴		1		热压平衡轴总成无此件
2	DZ95259520826	支架下连接板		1		
3	190003900007	圆柱销-销 GB119-86-A25X80		2		
4	Q151B1465T1F3	六角头螺栓-细牙		16		
5	Q40314	弹簧垫圈		16		
6	199014520227	双头螺栓		28		
7	Q33016T13F2	全金属六角法兰面锁紧螺母		6		
8	Q1801660TF2	六角法兰面承面带齿螺栓		4		
9	Q1801645TF2	六角法兰面承面带齿螺栓		2		
10	190003871353	1型六角螺母-细牙-A--螺母 GB6171-86-M18*1.5-10-ZnD		28		
11	DZ95259520825	支架		2		
12	DZ91259520504	密封圈		2		
13	199114520136	轴承油封盖		2		
14	DZ91259520222	型环		2		
15	AZ9114520223	轴密封圈		2		
16	199114520042	球面轴承		4		
17	DZ9114520240	后钢板弹簧总成		2		
18	DZ91259527024	DTF 六角凸缘螺母 M24×1.5 -10		16		
19	DZ91259520038	平衡轴壳		2		
20	190003962021	锥螺纹内六角螺塞		2		
21	Q40308	弹簧垫圈		16		
22	Q150B0822T1F3	六角头螺栓		16		
23	DZ91259520211	壳盖(左)		1		
24	DZ91259520212	壳盖(右)		1		
25	Q151B1850TF2	六角头螺栓-细牙		12		

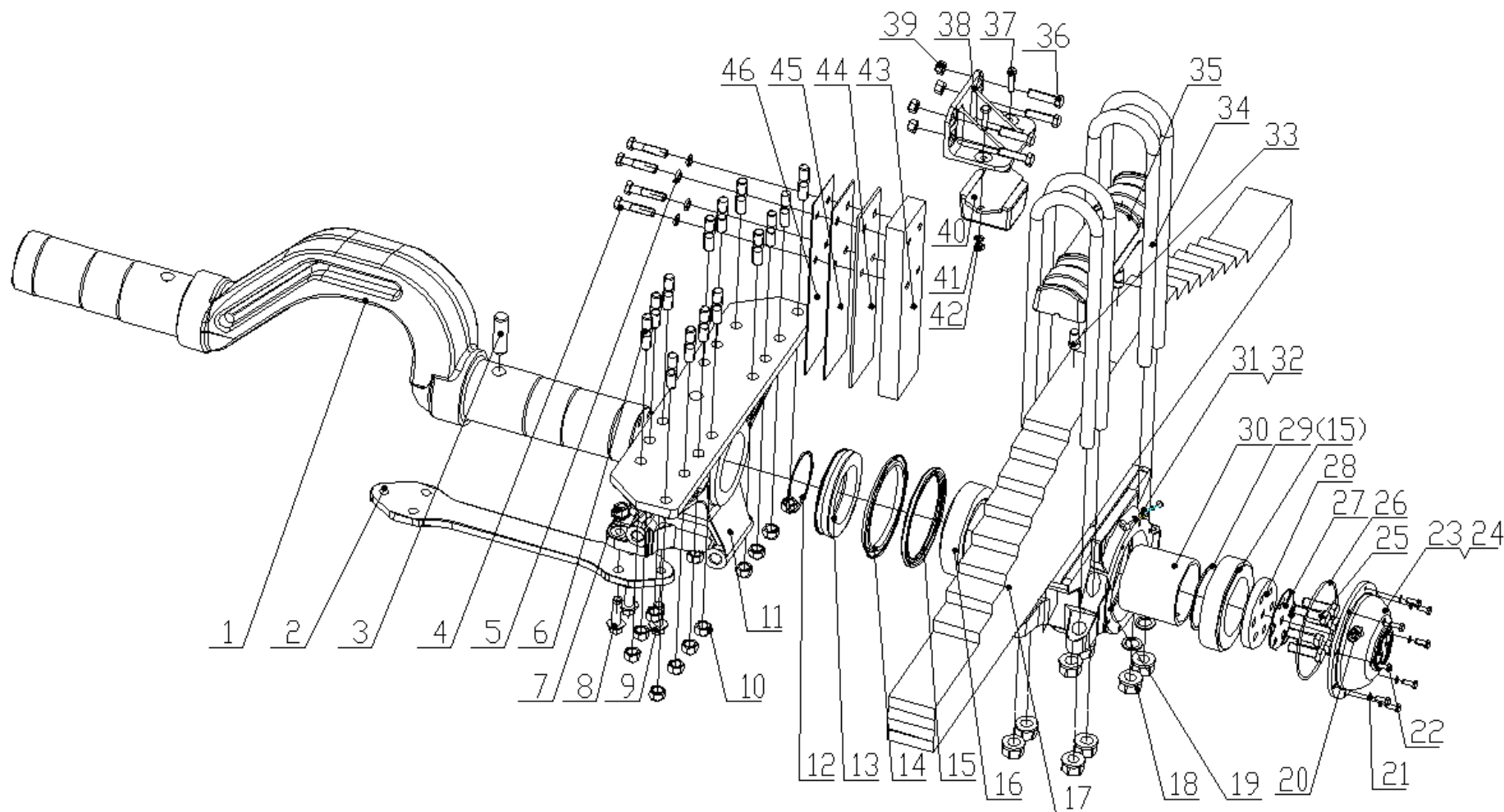
后悬架 (DC95319520801) REAR SUSPENSION I



后悬架 (DC95319520801) REAR SUSPENSION I

序号 NO	件号 Part.No	名称 Designation	Name	数量 Quantity	适用车型 Suited type	备注 Remark
26	DZ91259520505	O 形密封圈		2		
27	DZ95259520845	止动垫圈		2		
28	DZ95259520845	轴承压块		2		
29	199014520192	定位垫圈		2		按需
	199014520193	定位垫圈		2		按需
	199014520194	定位垫圈		2		按需
	199014520303	定位垫圈		2		按需
	199014520306	定位垫圈		2		按需
	199114520059	定位垫圈		2		按需
	AZ9100520008	定位垫圈		2		按需
30	199014520191	通气螺栓总成		2		
31	DZ91259520301	六角头螺栓		2		
32	Q72308T5F	密封垫圈		2		
33	199000520006	导向销		2		
34	DZ9118520124	后簧骑马螺栓		4		
35	SZ952000770	骑马螺栓座		8		
36	Q1811455TF3	六角头螺栓		2		
37	Q150B1040	六角头螺栓		16		
38	DZ95259521011	缓冲块支架		4		
39	06.11251.2005	六角螺母 M7.112.40 M14*1.5-10-MAN183B1 带法兰		16		
40	SZ952000730	缓冲块总成		4		
41	Q40310	弹簧垫圈		4		
42	Q340B10T2F3	1 型六角螺母		8		
43	DZ95259520435	导向板		4		
44	DZ95259520306	平衡板		4		按需

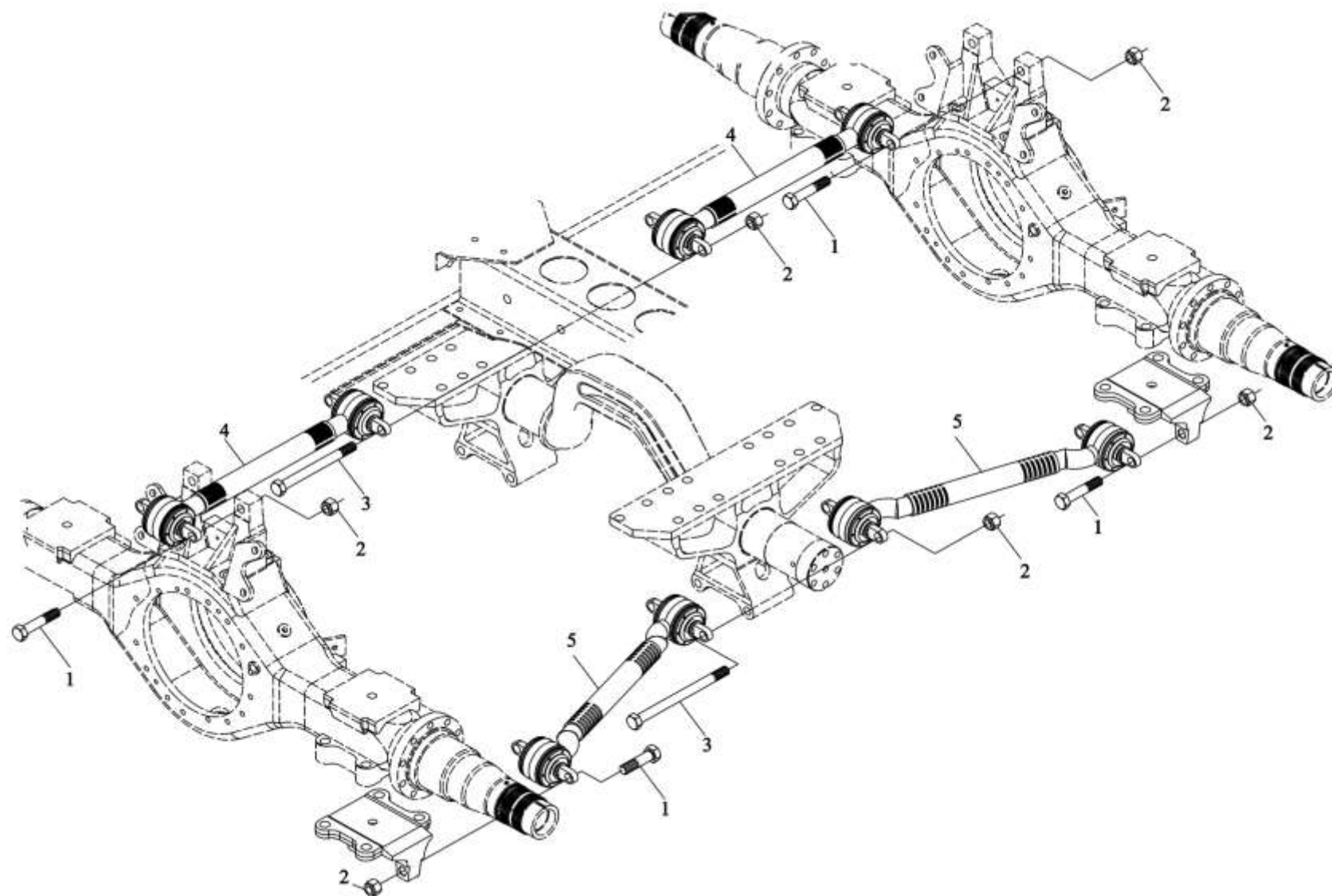
后悬架 (DC95319520801) REAR SUSPENSION I



后悬架 (DC95319520801) REAR SUSPENSION I

序号 NO	件号 Part.No	名称 Designation	Name	数量 Quantity	适用车型 Suited type	备注 Remark
45	DZ95259520302	平衡板		4		按需
46	DZ95259520301	平衡板		4		按需

后悬架 (DC95319520801) REAR SUSPENSION II

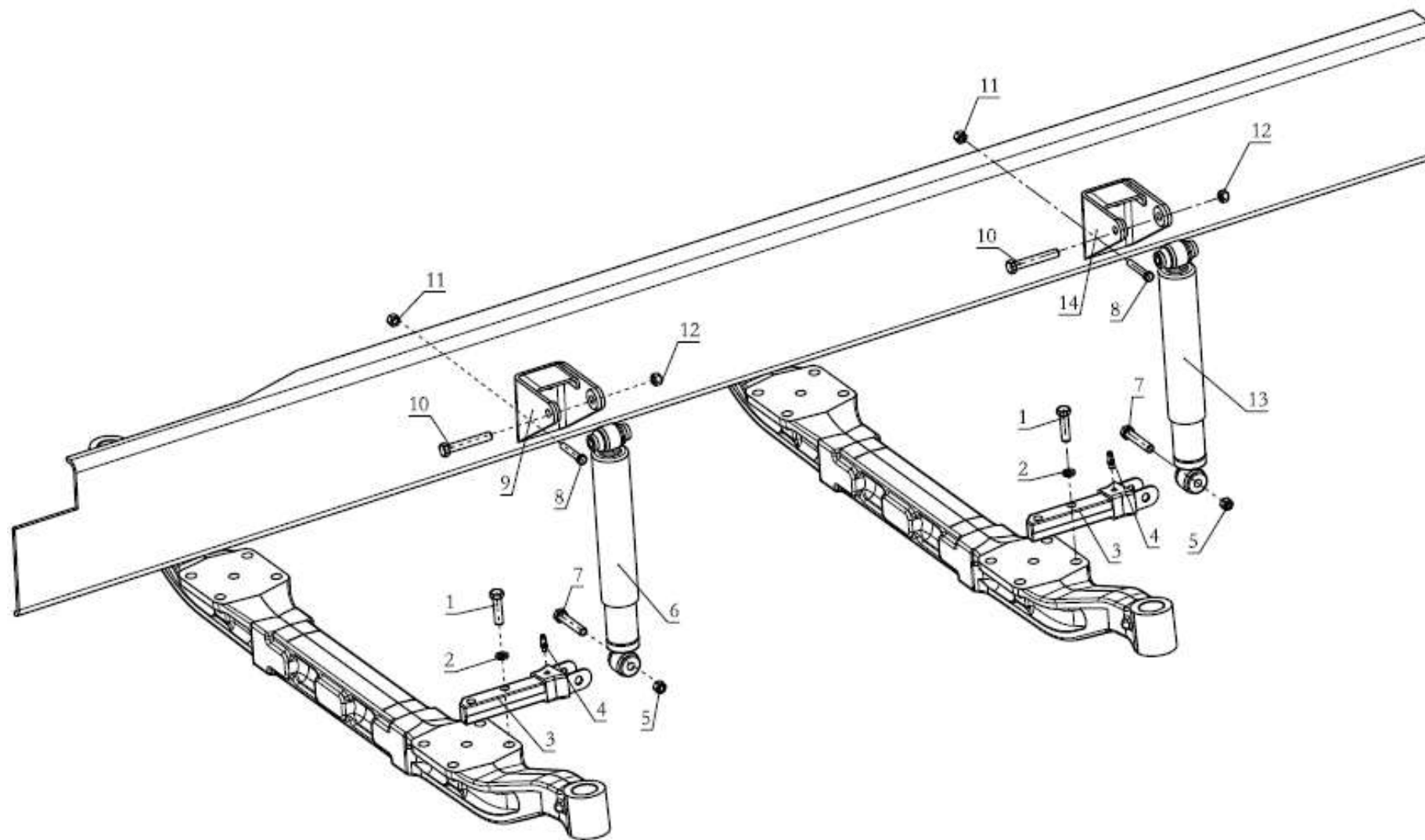


后悬架 (DC95319520801) REAR SUSPENSION II

序号 NO	件号 Part.No	名称 Designation	Name	数量 Quantity	适用车型 Suited type	备注 Remark
1	DZ95259520100	六角头螺栓		4		
2	DZ91259527020	DTF 六角凸缘螺母 M20×1.5 -10		18		
3	SZ952000773	六角头螺栓		2		
	SZ952000772	六角头螺栓		4		
	SZ952000771	六角头螺栓		8		
4	DZ91259525274	上推力杆总成		2		
5	DZ91259525275	下推力杆总成		4		

減震器及穩定裝置

前減振器 (DC95319680125)

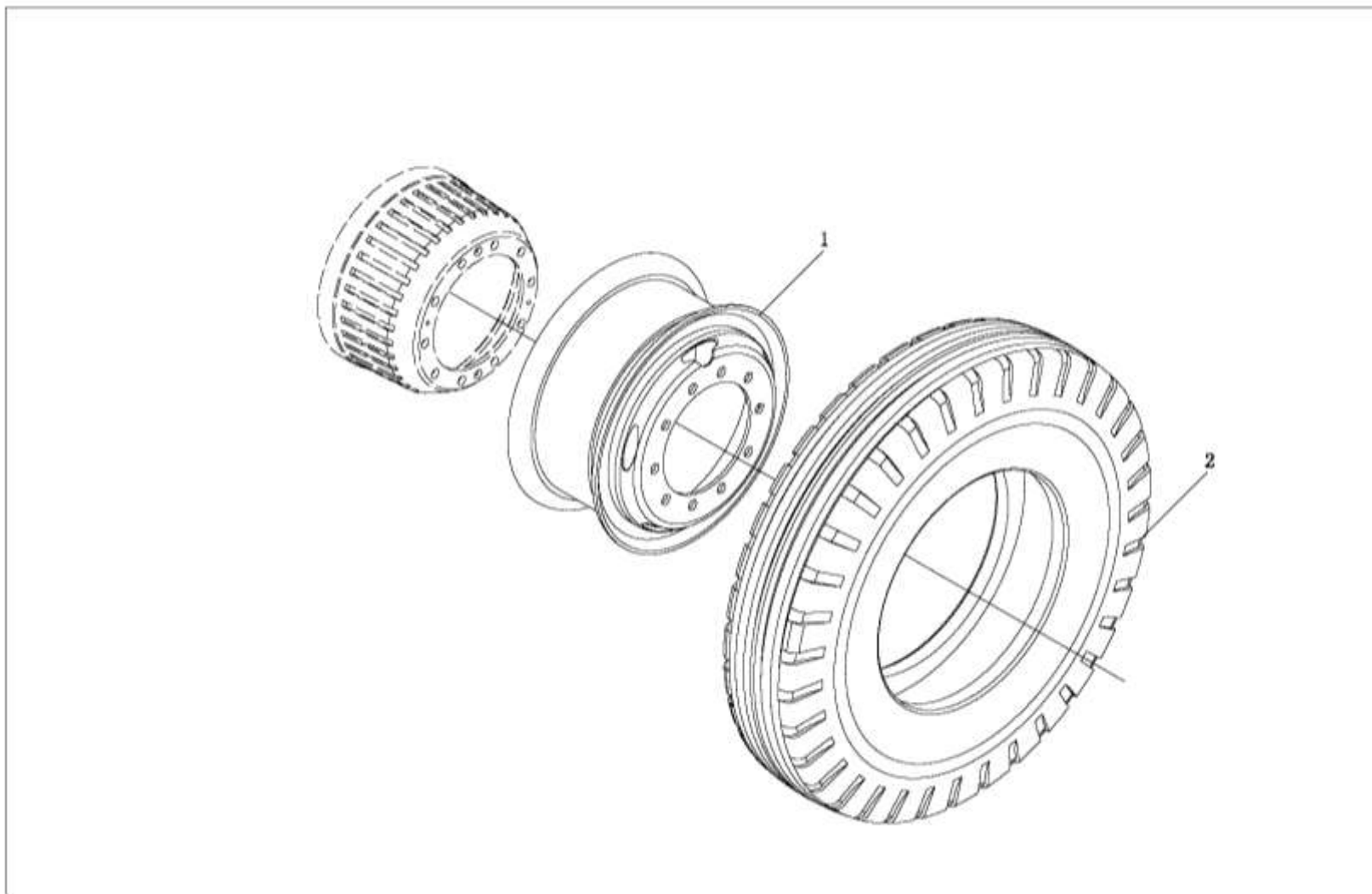


前减振器 (DC95319680125)

序号 NO	件号 Part.No	名称 Designation	Name	数量 Quantity	适用车型 Suited type	备注 Remark
1	Q151B1660	六角头螺栓-细牙		8		
2	Q40316	弹簧垫圈		8		
3	DZ95259680100	前桥减振器支架分装总成		4		
4	190003963112	米制锥螺纹滑脂嘴		4		
5	190003888459	自锁螺母		4		
6	DZ91319680001	减振器		2		装于 I 轴
7	199012680009	螺栓		4		
8	Q151B1445TF2	螺栓		16		
9	DZ96319680122	I 轴减振器支架总成		2		装于 I 轴
10	DZ9100680038	六角头螺栓-细牙		4		
11	190003888620	自锁螺母		16		
12	190003888459	自锁螺母		4		
13	DZ96319680103	减振器总成		2		装于 II 轴
14	DZ96319680124	II 轴减振器支架总成		2		装于 II 轴

车轮

车 轮 Wheeling System

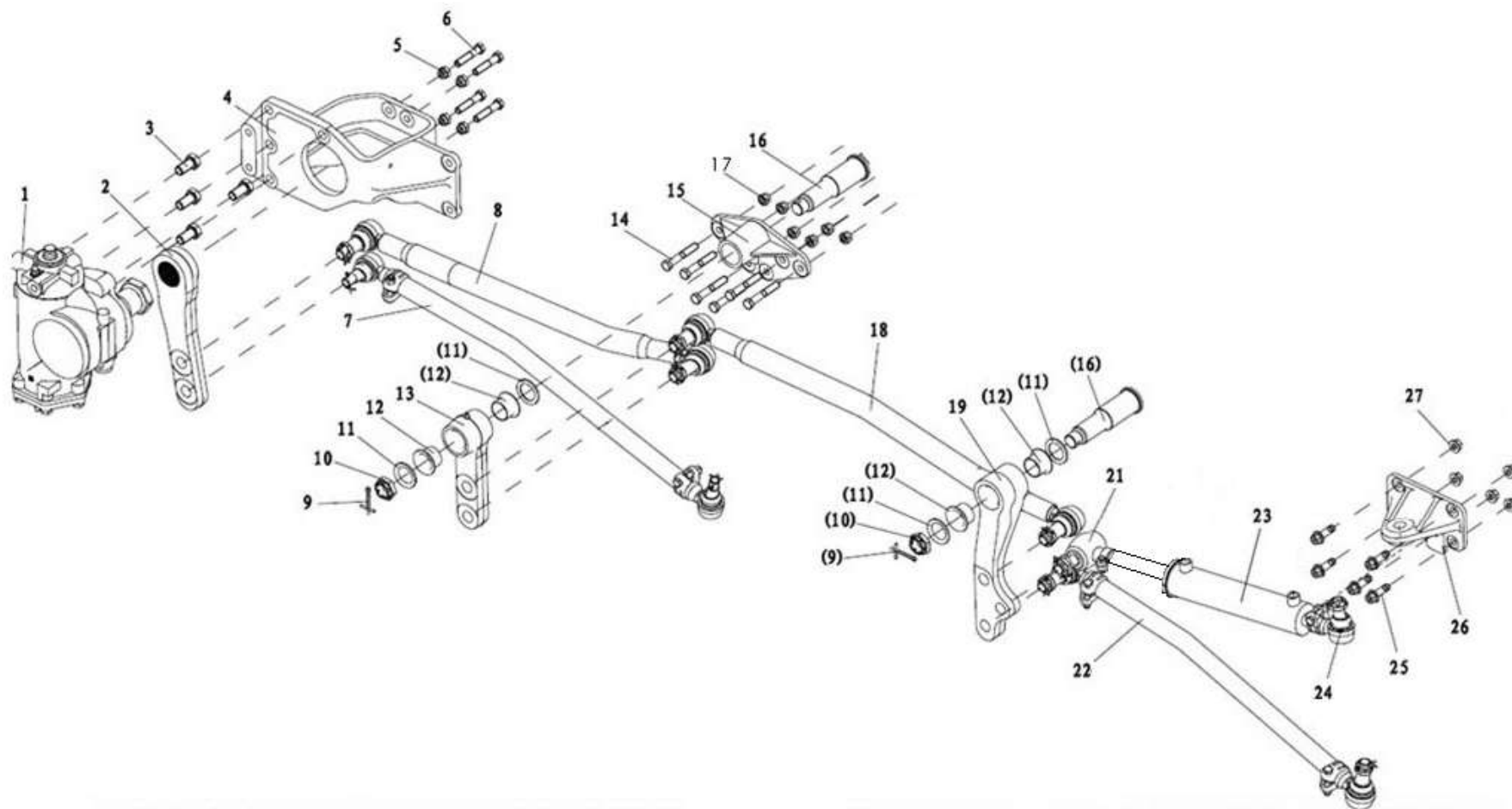


车 轮 Wheeling System

序 号 NO	件 号 Part.No	名 称 Designation	Name	数 量 Quantity	适用车型 Suited type	备 注 Remark
1	DZ93259618012	8.0-20 两件式车轮总成		1		13 件/车
2	DZ9100610025	11.00R20 轮胎总成 18PR (纵向 花纹)		1		13 件/车

转向系统

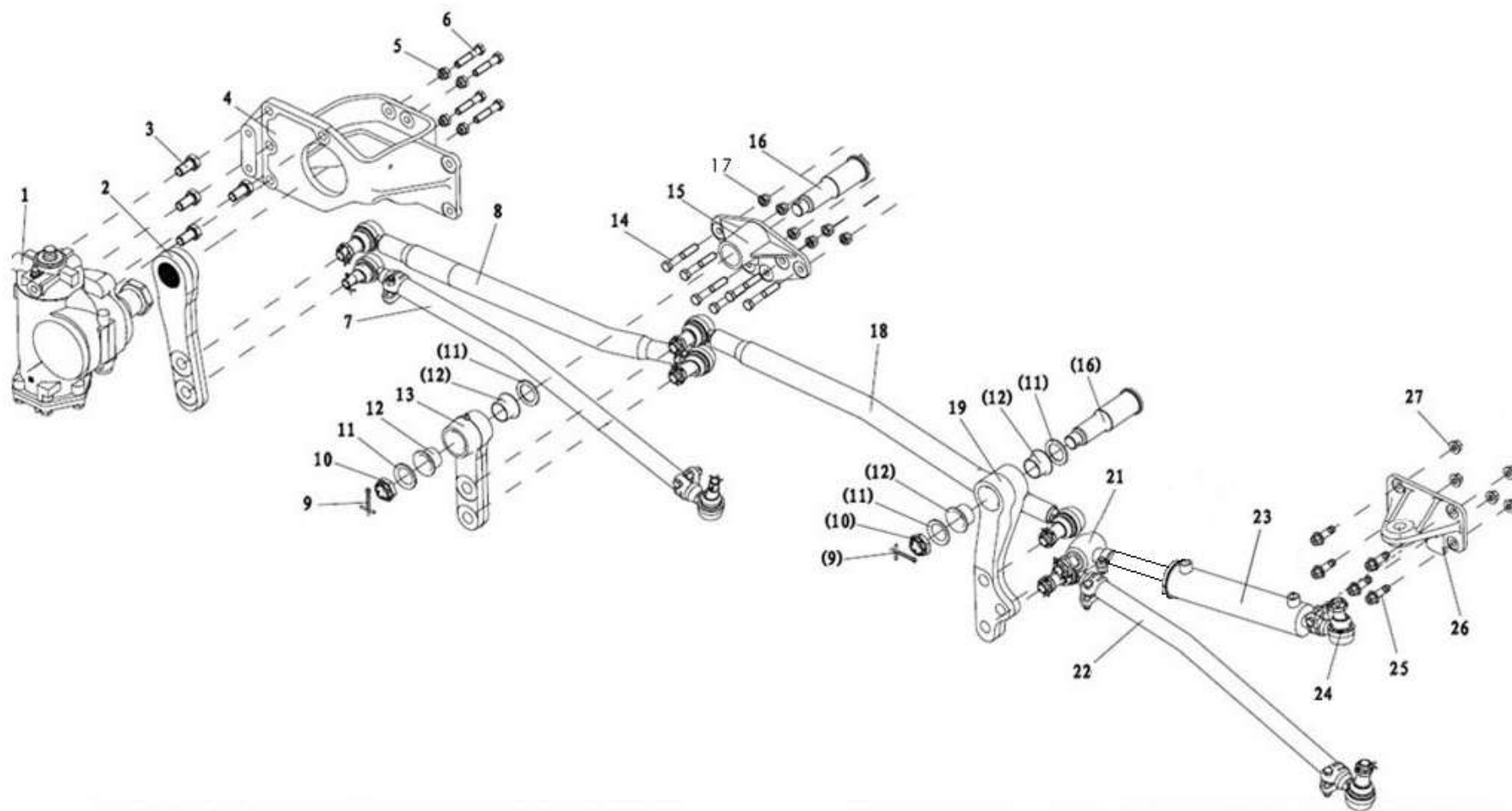
双前轴转向传动装置 DOUBLE SHAFTS STEERING TRANSMISSION DEVICE



双前轴转向传动装置 DOUBLE SHAFTS STEERING TRANSMISSION DEVICE

序号 NO	件号 Part.No	名称 Designation	Name	数量 Quantity	适用车型 Suited type	备注 Remark
1	SZ943000004	循环球式动力转向器	Steering gear	1		
2	DZ96319430425	转向摇臂	Pitman arm	1		
3	Q151B2040TF2	六角头螺栓	Hex screw	4		
4	DZ96319430411	转向器支架	Bracket	1		
5	190003888458	自锁螺母	Locking nut	6		
6	Q151B1460TF3	六角头螺栓	Hex screw	4		
	Q151B14130TF3	六角头螺栓	Hex screw	1		
	Q151B1445TF3	六角头螺栓	Hex screw	1		
7	DZ96189431015	转向拉杆	Drag link	1		
8	SZ943000001	转向中间拉杆	Drag link	1		
9	Q5006356	开口销	Uncork pin	2		
10	81.90610.0031	六角开槽螺母	Hexagon slotted nut	2		
11	81.90713.0837	垫圈	Washer	4		
12	81.93001.0319	套筒	Washer	4		
13	SZ943000011	中间摇臂	Middle Pitman arm	1		
	06.38070.2102	滑脂嘴	Screw oleagin	2		
14	Q151B1445TF3	六角头螺栓	Hex screw	6		

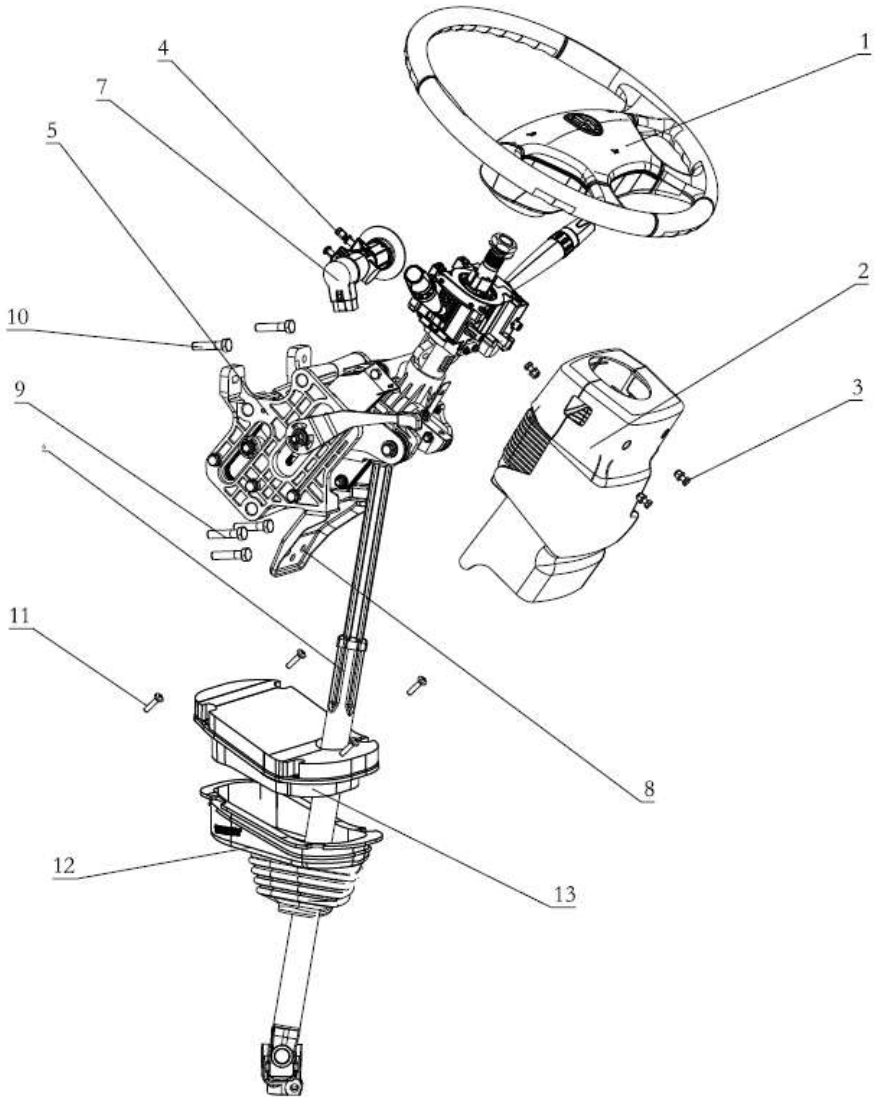
双前轴转向传动装置 DOUBLE SHAFTS STEERING TRANSMISSION DEVICE



双前轴转向传动装置 DOUBLE SHAFTS STEERING TRANSMISSION DEVICE

序 号 NO	件 号 Part.No	名 称 Designation	Name	数 量 Quantity	适用车型 Suited type	备 注 Remark
15	DZ9118470603	中间摇臂支架	Middle Pitman arm bracket	1		
16	DZ9118470605	销轴	Pin spindle	2		
17	190003888458	自锁螺母	Locking nut	10		
18	DZ96319430423	转向中间拉杆 2	Drag link	1		
19	SZ943000013	转向第二摇臂	Pitman arm	1		
21	DZ92259470016	球接头	Ball joint	1		
22	SZ943000003	转向直拉杆	Drag link	1		
23	DZ9114470008	液压油缸	Hydraulic cylinder	1		
24	DZ92259470015	球接头	Ball joint	1		
25	Q151B1450TF3	六角头螺栓	Hex screw	3		
	Q151B1455TF3	六角头螺栓	Hex screw	3		
26	DZ96319430432	助力缸支架	Bracket	1		
27	190003888458	自锁螺母	Locking nut	6		

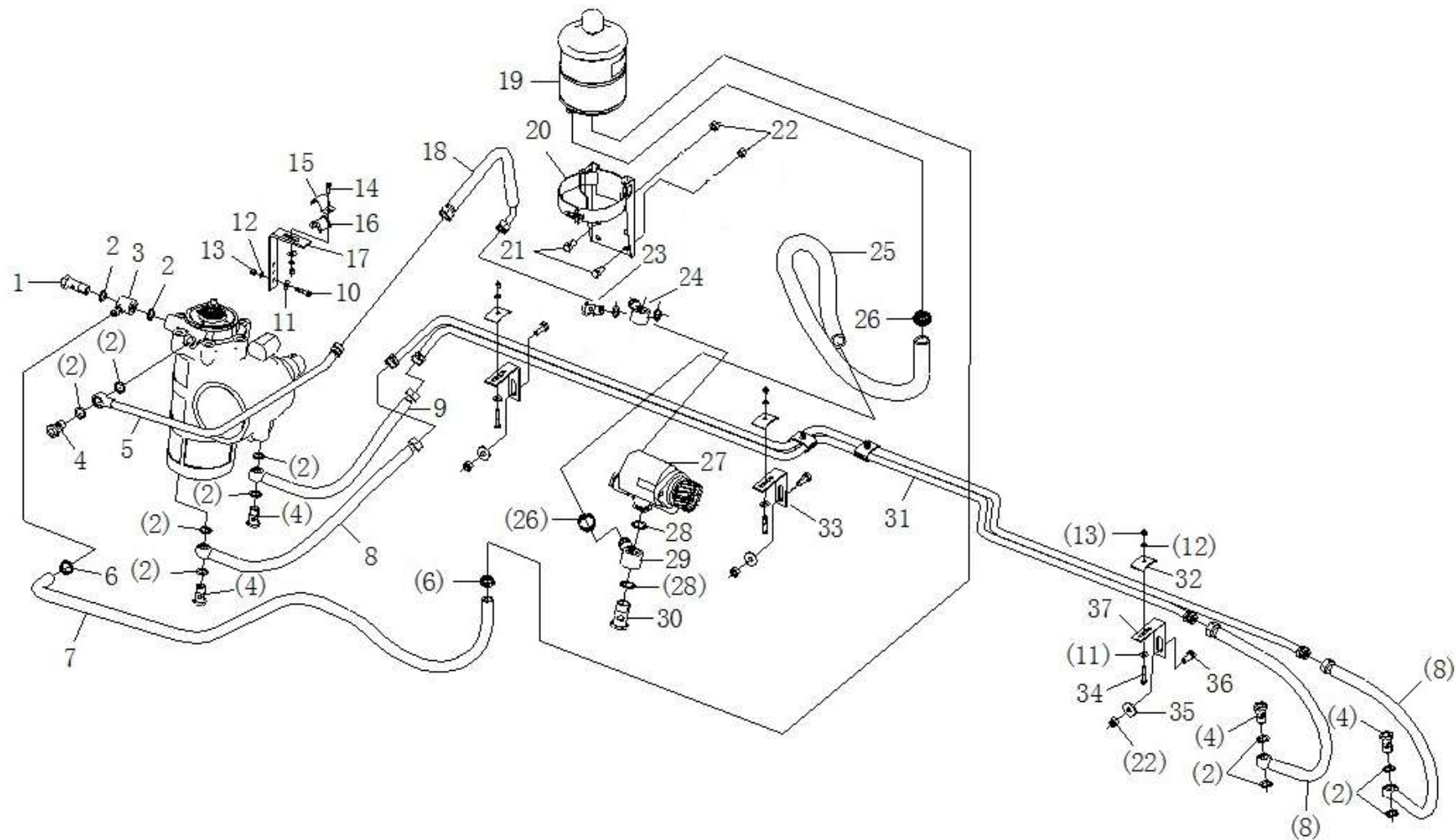
可调整转向柱 STEERING COLUMN ADJUSTABLE



可调整转向柱 STEERING COLUMN ADJUSTABLE

序号 NO	件号 Part.No	名称 Designation	Name	数量 Quantity	适用车型 Suited type	备注 Remark
1	DZ96189460501	转向盘总成	Handl wheel	1		
2	DZ96189460554	转向管柱护罩	Steering column jacket	1		
3	Q2214816	十字槽盘头自攻钉和大垫圈组合件	Screw	3		
4	Q1960820	防拆卸螺栓	Screw	2		
5	DZ96189460558	转向管柱	Steering column	1		
6	DZ96189460555	转向伸缩轴总成	Steering flex shaft assy	1		
7	DZ96189460553	点火锁	Fire switch	1		
8	DZ96189460562	转向管柱安装支架	Steering column bracket	1		
9	Q150B0820T1F3	六角头螺栓	Hex screw	3		
10	Q150B0845T1F3	六角头螺栓	Hex screw	2		
11	Q2140616	十字槽盘头螺钉	Screw	4		
	Q40306	弹簧垫圈	Spring washer	4		
	Q40206	大垫圈	Washer	4		
12	DZ96189460508	转向柱下护套	Steering column jacket	1		
13	DZ96189460517	护套固定圈	Clip	1		

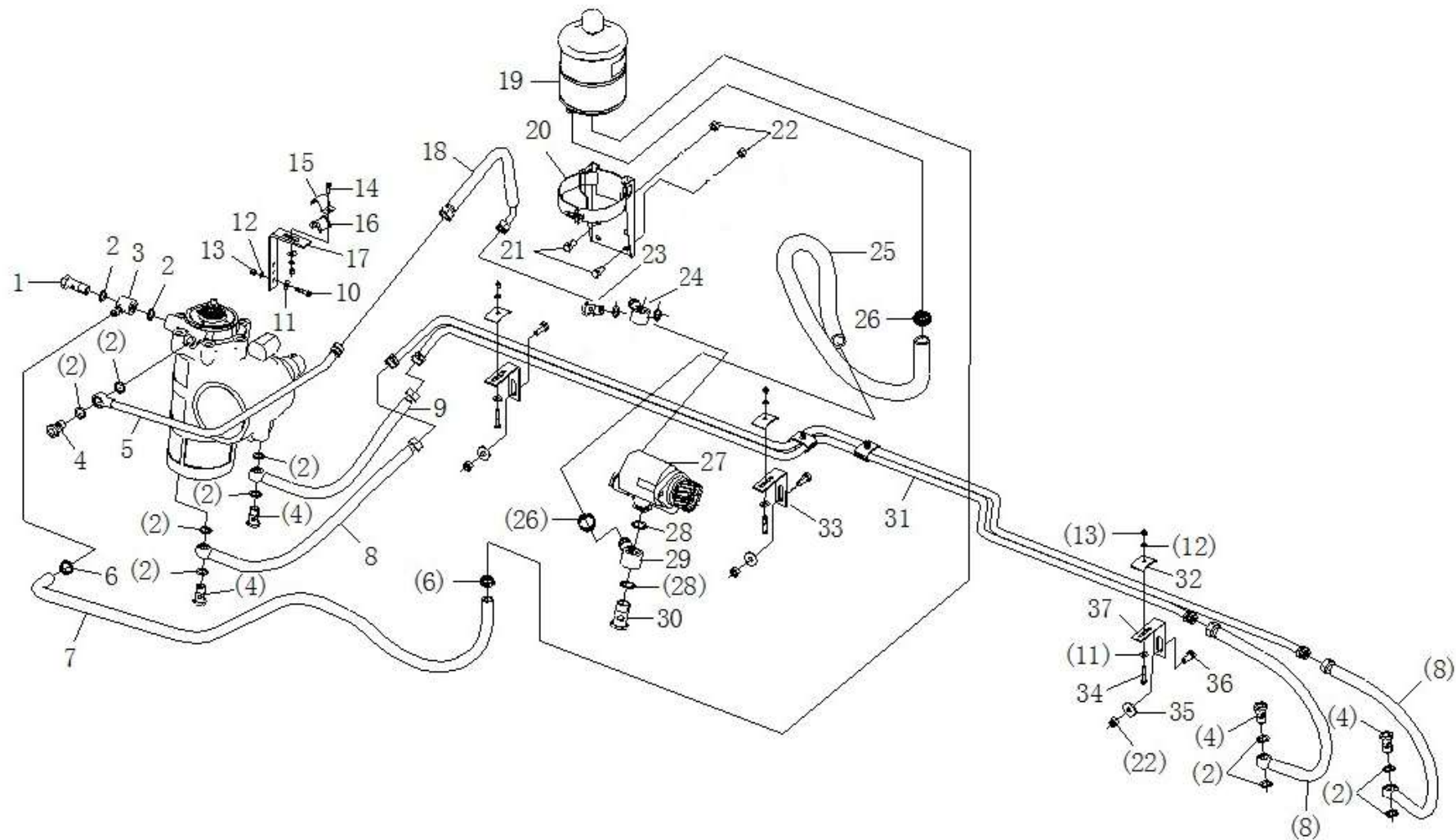
转向液压装置 STEERING HYDRAULIC DEVICE



转向液压装置 STEERING HYDRAULIC DEVICE

序号 NO	件号 Part.No	名称 Designation	Name	数量 Quantity	适用车型 Suited type	备注 Remark
1	250-3408017	空心螺栓	Hollow screw	1		
2	Q72318	密封圈	Seal-washer	12		
3	DZ9100470013	旋转管接头	Screwing	1		
4	190003962632	空心螺栓	Hollow screw	5		
5	DZ95189470106	回油钢管总成	Delivery line	1		
6	190003989336	软管环箍 ZQ68816	Clip	2		
7	199112470024	带纤维夹层的橡胶软管	Rubber hose	1		
	DZ93259470037	弹性护套	Spring jacket	1		
	DZ93259470010	压油管总成	Delivery line	1		
8	DZ91189470003	聚氨酯软管总成	Pipe	2		
	DZ91189470004	聚氨酯软管总成	Pipe	1		
9	DZ96319470035	聚氨酯软管总成	Pipe	1		
10	Q150B0635	六角头螺栓	Hex screw	3		
11	Q40106	平垫圈	Washer	4		
12	Q40206	大垫圈	Washer	2		
13	Q33206	2 型全金属六角螺母	Nut	5		
14	Q150B0620	六角头螺栓	Hex screw	2		
15	138091360181	管夹	Clip	1		
16	161000060211	橡胶软管 15/21	Rubber hose	1		
17	199000360315	支撑板	Bracket	1		
18	DZ9100470106	高压软管总成	High pressure hose	1		
	SZ947000859	固定卡箍 (7/8")	Clip	1		
19	DZ95319470013	转向油罐总成	Oil container assy	1		
20	DZ9100470040	油罐支架总成	Bracket assy	1		
	DZ95259470023	油罐支架	Bracket	1		

转向液压装置 STEERING HYDRAULIC DEVICE

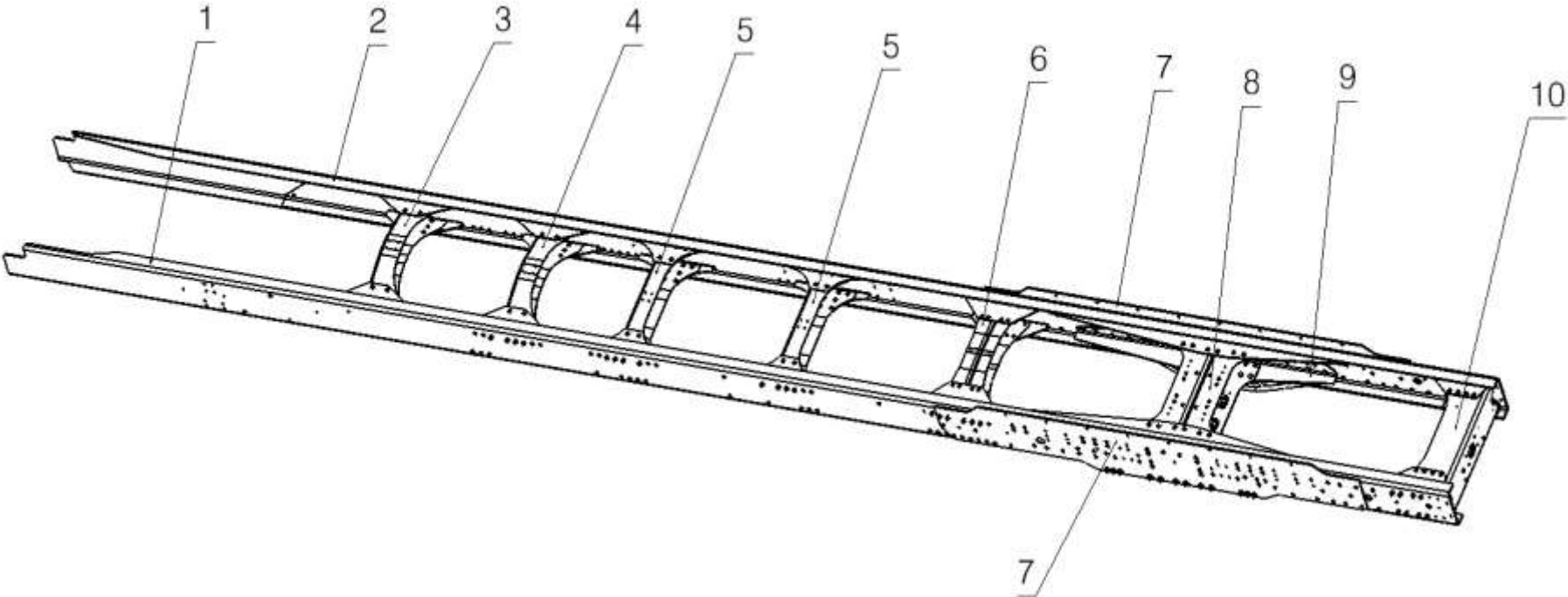


转向液压装置 STEERING HYDRAULIC DEVICE

序号 NO	件号 Part.No	名称 Designation	Name	数量 Quantity	适用车型 Suited type	备注 Remark
21	Q150B1020T1F3	六角头螺栓	Hex screw	2		
22	Q33210	2 型全金属六角锁紧螺母	Locking nut	2		
23	190003962651	空心螺栓	Hollow screw	1		
24	DZ96189470110	管接头总成	Ring-joint	1		
25	169100470020	成形软管	Hose	1		
	DZ9100470039	弹性护套	Spring jacket	1		
	SZ947000860	固定卡箍 (1+1/4")	Clip	1		
26	190003989301	软管卡箍 ZQ68825	Clip	2		
27	DZ9100130008	转向油泵	Hydraulic pump	1		
28	190003098031	密封垫圈	Seal-washer	2		
29	199100470076	环状接头	Ring-joint	1		
30	190003962651	空心螺栓	Hollow screw	1		
31	DZ96319470055	助力缸压油管总成	Delivery line	1		
32	118800730187	管夹	Pipe clamp	3		
33	DZ9118470031	角形支架	Bracket	2		
34	Q150B0635TF2	六角头螺栓	Hex screw	3		
35	Q40210	大垫圈	Washer	5		
	Q40110	平垫圈	Washer	3		
36	Q150B1030TF2	六角头螺栓	Hex screw	4		
37	DZ9118470033	角形支架	Bracket	3		
	188000360083	支撑板	Bracket	1		

车架

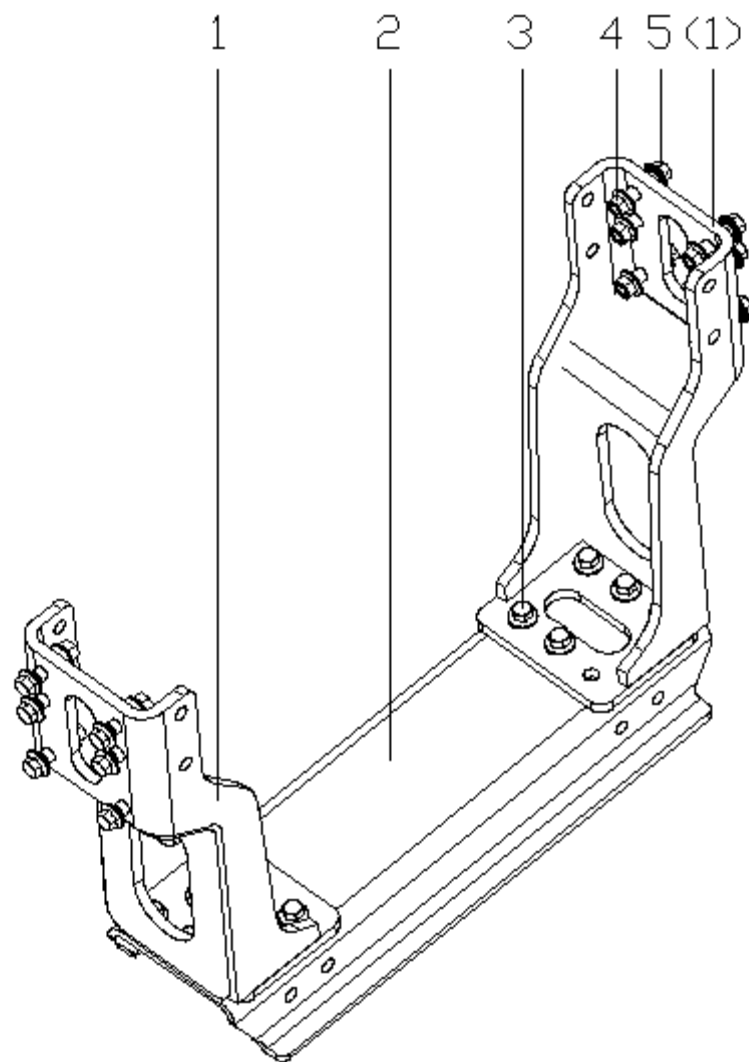
车架总成 FRAME ASSY



车架总成 FRAME ASSY

序号 NO	件号 Part.No	名称 Designation	Name	数量 Quantity	适用车型 Suited type	备注 Remark
	DZ96319510541	车架总成	Frame assy	1	8×4 (K40)	新 M3000 自卸车 (复合版)
1	DZ95319513013	左纵梁总成	Left carling assy	1		
2	DZ95319513014	右纵梁总成	Right carling assy	1		
3	DZ95189518970	横梁总成	Cross member assy	1		
4	DZ96319510035	横梁总成	Cross member assy	1		
5	DZ95319511030	横梁总成	Cross member assy	2		
6	DZ95259511030	横梁总成	Cross member assy	1		
7	DZ96319510543	支撑板	Cross member assy	2		
8	DZ95319513085	横梁总成	Support plate	1		
9	DZ9114510011	中间支座	Cross member assy	2		
10	DZ93319518990	尾梁总成	Rear cross member assy	1		

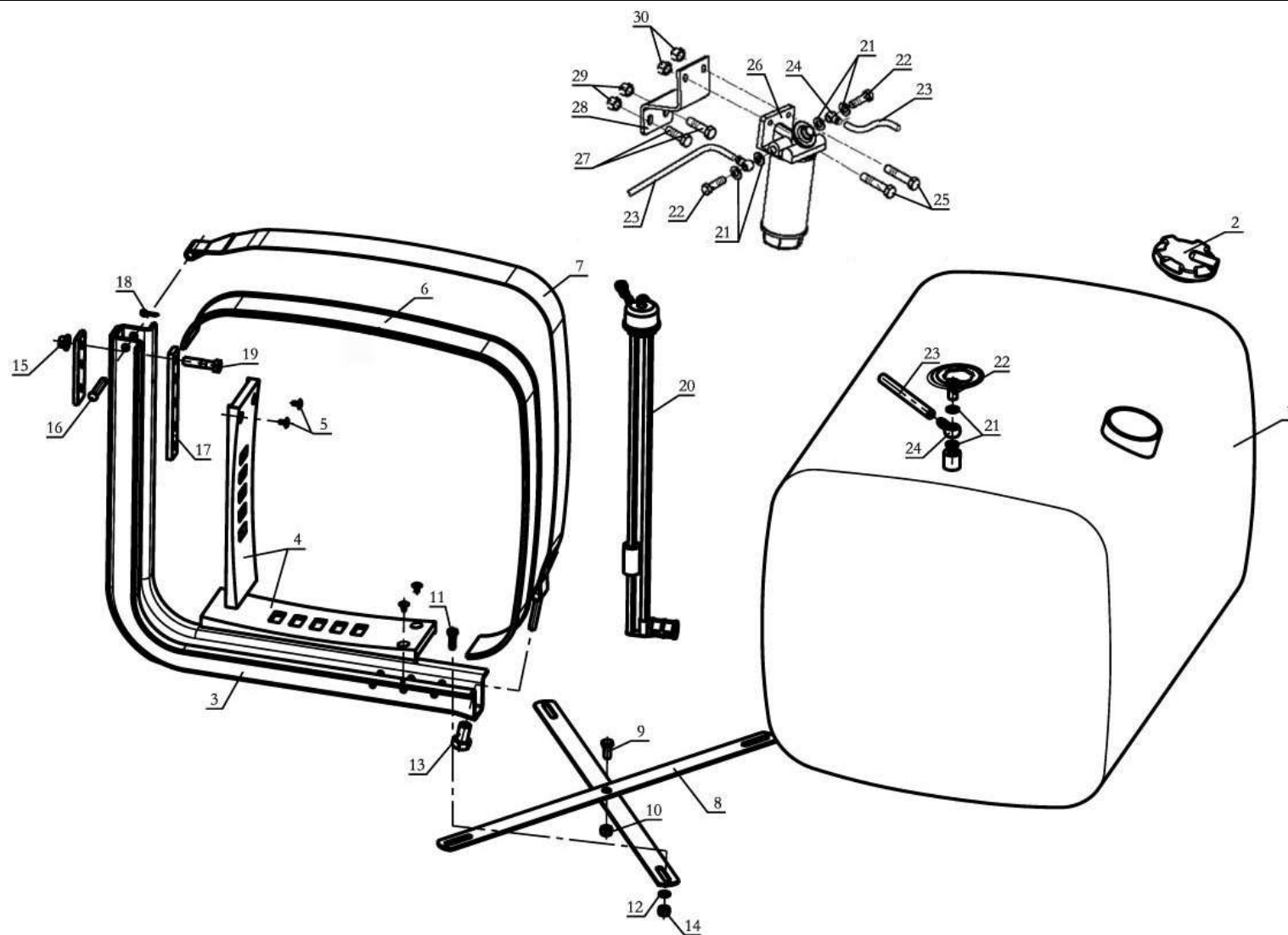
车架辅助横梁 FRAM ASSIST CROSS MEMBER ASSY



车架辅助横梁 FRAM ASSIST CROSS MEMBER ASSY

序号 NO	件号 Part.No	名称 Designation	Name	数量 Quantity	适用车型 Suited type	备注 Remark
1	DZ96319510002	支架总成	Bracket assy	2	8×4	M3000 自卸车(WP12、ISM)
2	DZ9118515414	横梁	cross member assy	1		
3	Q1811440	六角法兰面承面带齿螺栓-细牙	Hex screw	12		
4	06.11251.2005	六角螺母 M7.112.40	Nut	24		
5	Q1811455	M14*1.5-10-MAN183B1 带法兰 六角法兰面承面带齿螺栓-细牙	Hex screw	12		

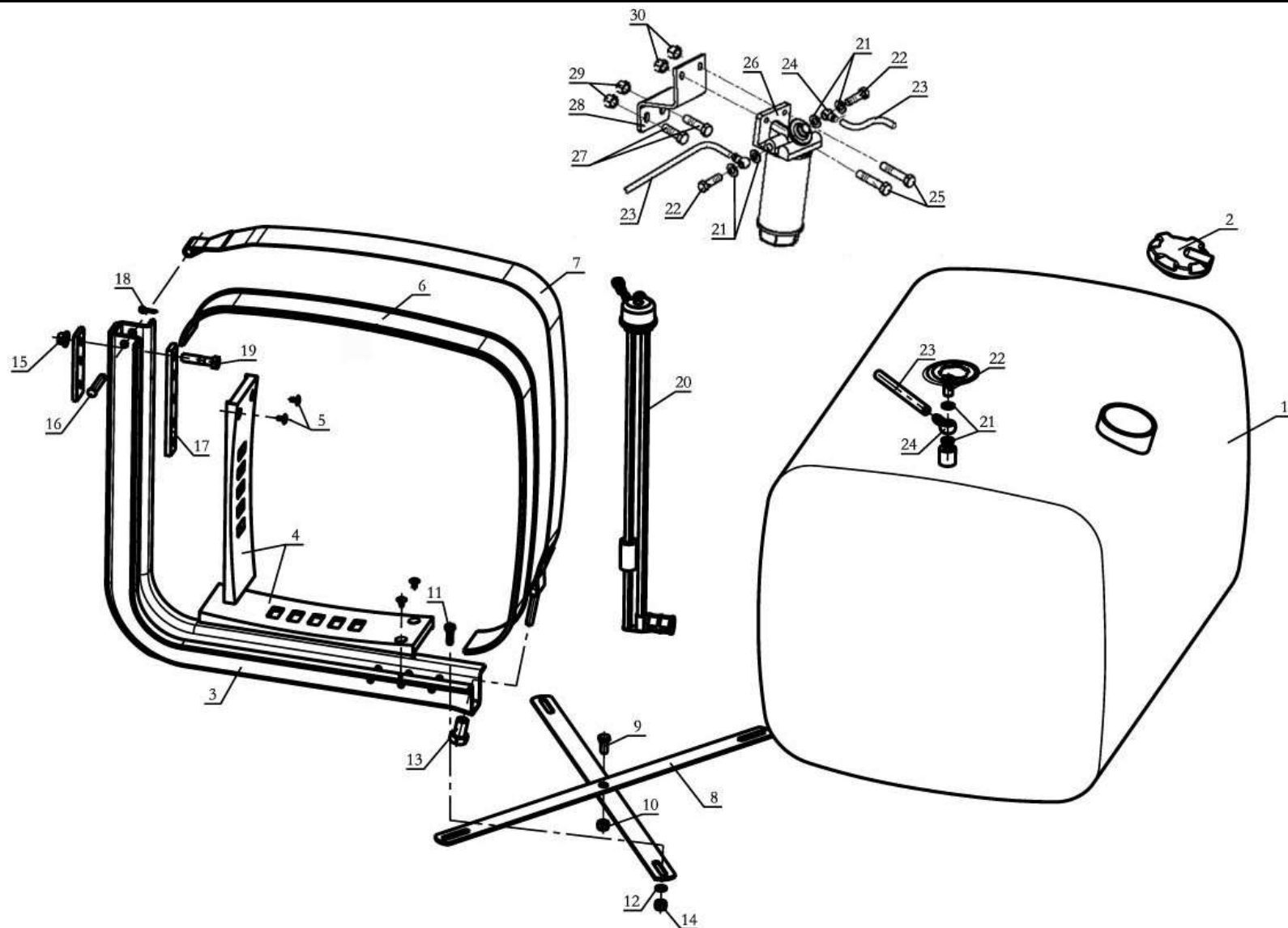
400L 铝合金燃油箱及管路 ALUMINUM ALLOY FUEL TANK ASSEMBLY



400L 铝合金燃油箱及管路 ALUMINUM ALLOY FUEL TANK ASSEMBLY

序号 NO	件号 Part.No	名称 Designation	Name	数量 Quantity	适用车型 Suited type	备注 Remark
1	DZ91189554790	400L 铝合金燃油箱	Fuel Tank	1		潍柴发动机
	DZ91189554780	400L 铝合金燃油箱	Fuel Tank	1		康明斯发动机
2	179200550023	带锁油箱盖	Cover	1		塑料油箱盖
	SZ955000861	带锁油箱盖(铁)	Cover	1		铁油箱盖
3	DZ95189553760	油箱支架总成	Bracket	2		
4	DZ91189552039	垫板	Rear plate	2		
4	81.41820.0129	垫板	Rear plate	2		
5	81.96002.0333	堵塞	Tack	8		
6	SZ955000004	护垫	Protector	2		
7	DZ91189553730	紧固带总成	Fastening strap	2		
8	81.12240.0003	拉带	Drawstring	2		
9	Q151C1225T1F3	六角头螺栓	Hex screw	1		
10	190003888457	2型全金属六角锁紧螺母	Locking nut	1		
11	Q150B1030T1F3	六角头螺栓	Hex screw	4		
12	Q40110	平垫圈	Fastening strap	4		
13	DZ91189550396	插入式螺母	Nut	2		
14	Q33210T2F3	2型全金属六角锁紧螺母	Locking nut	4		
15	06.11251.2005	自锁螺母	Locking nut	8		
16	Q5101265	销轴	Shaft	2		
17	DZ91189554901	垫板	Rear plate	2		
18	Q5004020	开口销	Cotter pin	2		
19	Q151B1460TF3	六角头螺栓-细牙	Hex screw	8		
20	DZ93189551021	油量感应器	Sensor	1		
21	Q72316	密封垫圈	Seal washer	8		
22	190003962627	空心螺栓	Hollow bolt	4		
23	DZ91189556001	油管	Pipe	3		5.3m

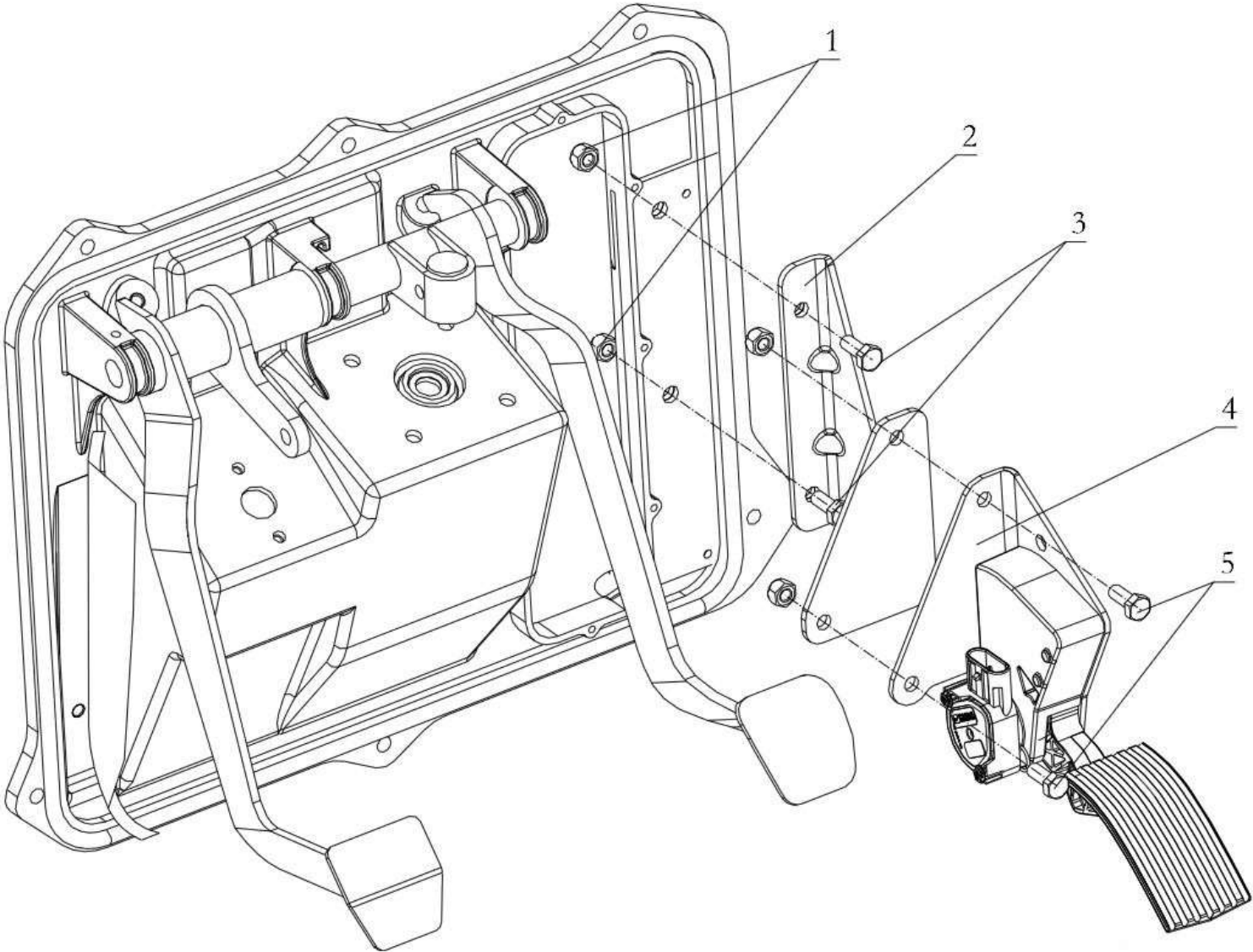
400L 铝合金燃油箱及管路 ALUMINUM ALLOY FUEL TANK ASSEMBLY



400L 铝合金燃油箱及管路 ALUMINUM ALLOY FUEL TANK ASSEMBLY

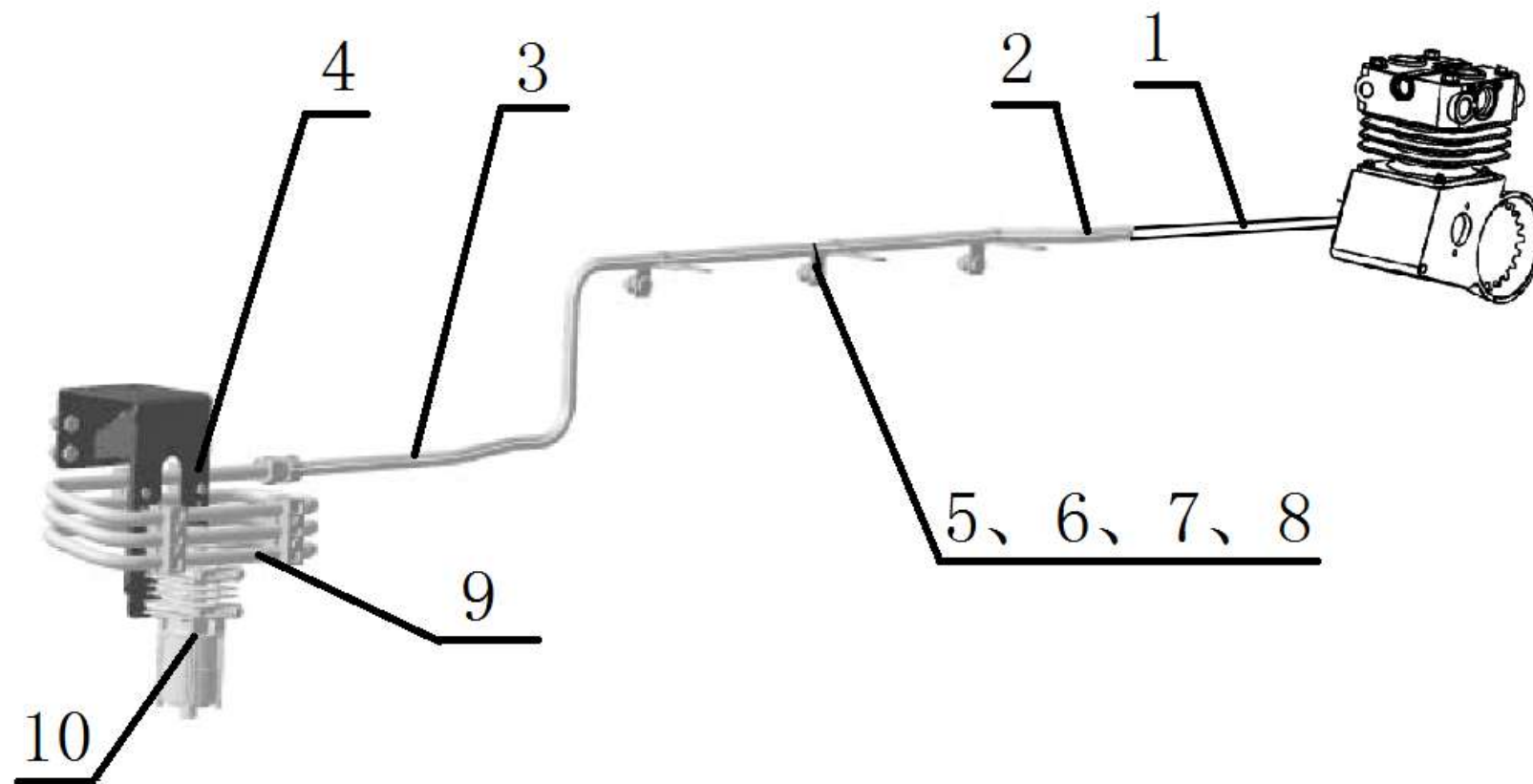
序号 NO	件号 Part.No	名称 Designation	Name	数量 Quantity	适用车型 Suited type	备注 Remark
24	DZ9114550233	软管接头	Hose joint assembly	3		
25	Q151C1245T1F3	六角头螺栓	Hex screw	2		潍柴发动机车型
	Q150B1035T1F3	六角头螺栓	Hex screw	2		康明斯发动机
26	DZ91189550130	水寒宝总成	Fuel coarse filter assembly	1		潍柴发动机
	DZ91189550128	油水分离器	Fuel coarse filter assembly	1		康明斯发动机
27	Q151C1435T1F3	六角头螺栓-细牙	Hex screw	2		
28	DZ95189550132	粗滤器支架总成	Bracket assembly	1		潍柴发动机
	DZ95189550022	粗滤器支架总成	Bracket assembly	1		康明斯发动机
29	190003888458	自锁螺母	Locking nut	2		
30	190003888457	自锁螺母	Locking nut	2		潍柴发动机
	Q33210T2F3	2型全金属六角锁紧螺母	Locking nut	2		康明斯发动机

油门操纵机构 ACCELEROGRAPH CONTROL DEVICE



油门操纵机构 ACCELEROGRAPH CONTROL DEVICE

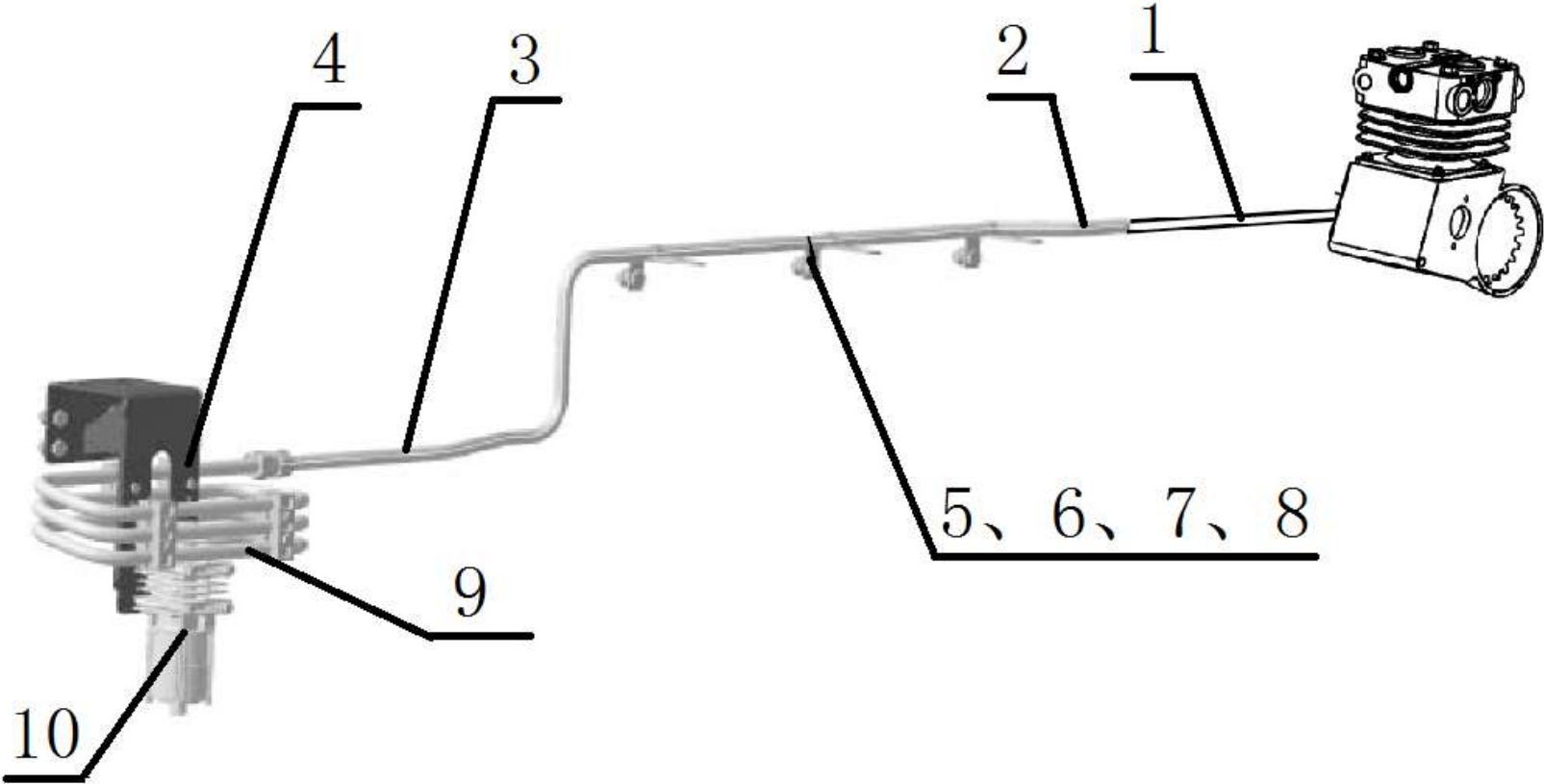
序号 NO	件号 Part.No	名称 Designation	Name	数量 Quantity	适用车型 Suited type	备注 Remark
1	Q33208	2 型全金属六角锁紧螺母	Nut	4		
2	DZ97189570010	油门踏板支架总成	Bracket	1		
3	Q150B0825	六角头螺栓	Hex. Screw	2		
4	DZ93189570085	加速踏板总成	Accelerograph panel	1		
5	Q150B0816	六角头螺栓	Hex. Screw	2		



空压机管路

序号 NO	件号 Part.No	名称 Designation	Name	数量 Quantity	适用车型 Suited type	备注 Remark	
1	DZ97319361015	钢管 20 空压机/软管 (总成)		1		WP10 发动机	
	DZ97319361019	钢管 20 空压机/软管		1		M3000 WP12 发动机	
	DZ97319361023	钢管 20 空压机/软管		1		M3000 ISM 发动机	
	DZ97319361066	钢管 20 空压机/软管		1		X3000 WP12 发动机	
	DZ97319361051	钢管 20 空压机/软管		1		X3000 ISM 发动机	
	DZ95319360062	钢管 20 空压机/软管		1		WP10 发动机干燥器前置	
	SZ903000820	钢管 20 空压机/软管		1		WP12 发动机干燥器前置	
	DZ97319361051	钢管 20 空压机/软管		1		ISM 发动机双缸	
	DZ96189360149	钢管 20 空压机/软管		1		WP6 发动机	
	DZ97319361048	钢管 20 空压机/软管		1		WP7 发动机	
	2	DZ93189360007	不锈钢金属软管		1		400mm
		DZ93319360018	不锈钢金属软管		1		300mm
DZ93319360019		不锈钢金属软管		1		500mm	
DZ93319360020		不锈钢金属软管		1		600mm	
DZ93319360021		不锈钢金属软管		1		700mm	
DZ9100360442		不锈钢金属软管		1		ISM/WP12 直接接空压机	
3	DZ97319361025	管子 20 软管/直通		1		APU 电瓶后 油水分离器 2150	
	DZ97319361054	管子 20 软管/直通		1		APU 电瓶后 油水分离器 1950	
	DZ97319361060	管子 20 直通/直通		1		APU 电瓶后 油水分离器 4800	
	DZ97319361056	管子 20 直通/直通		1		APU 电瓶后 油水分离器 4400	
	DZ97319361126	管子 20 直通/直通		1		APU 电瓶后 油水分离器 3800	
	DZ97319361017	管子 20 软管/直通		1		APU 右内置 2150	
	DZ97319361021	管子 20 软管/直通		1		APU 内置 2150	
	DZ97319361075	管子 20 直通/直通		1		APU 内置 3250	

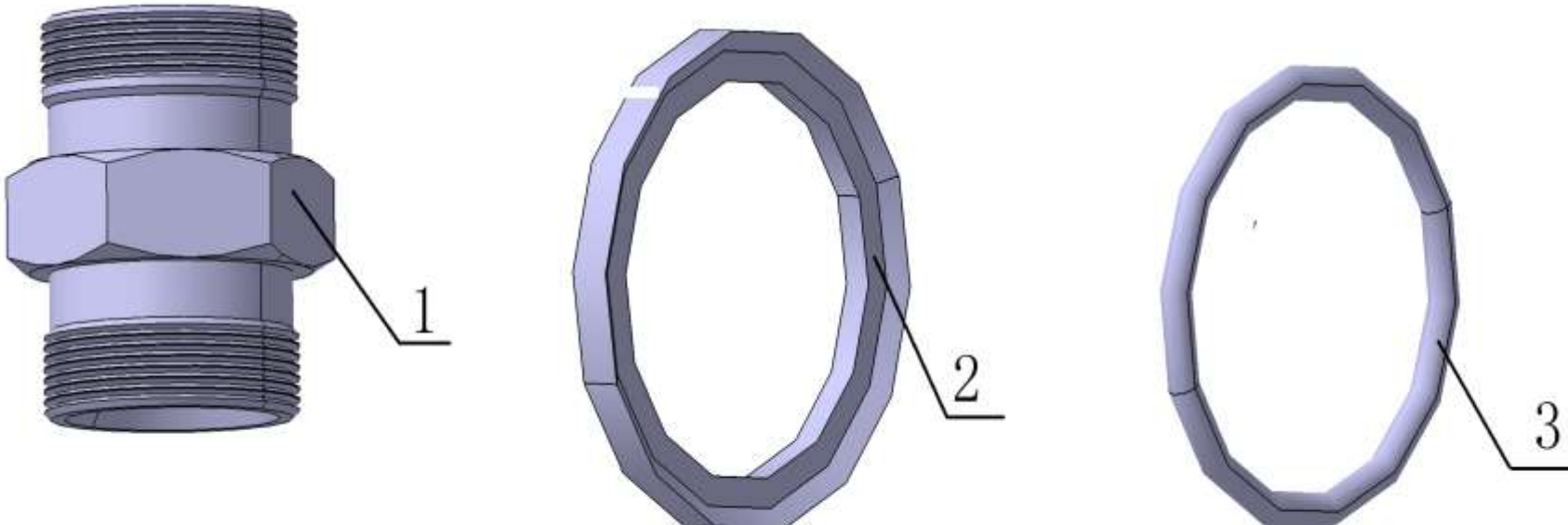
空压机管路



空压机管路

序号 NO	件号 Part.No	名称 Designation	Name	数量 Quantity	适用车型 Suited type	备注 Remark
4	DZ97319360040	油水分离器支架总成		1		APU 电瓶后
	DZ97259360012	油水分离器支架		1		APU 内置
5	199000360315	支承板		3		
6	Q68620	管夹		3		
7	Q151B1430	六角头螺栓-细牙		3		
8	190003888458	自锁螺母		3		
9	DZ97319360045	管子 20 直通/油水分离器		1		
	DZ97259360013	管子 20 软管/油水分离器		1		APU 电瓶后
	DZ97319361017	管子 20 直通/油水分离器		1		APU 左内置
	SZ903000759	管子 20 软管/油水分离器		1		APU 右内置
	SZ903000749	管子 20 软管/油水分离器		1		WP10 干燥器前置
10	DZ97259360017	油水分离器		1		WP12 干燥器前置

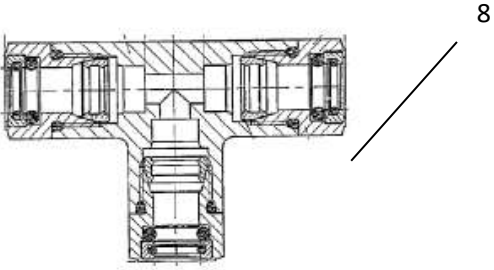
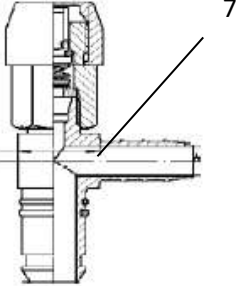
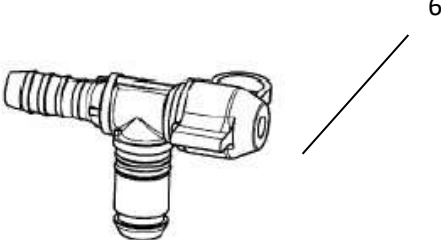
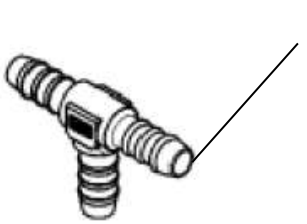
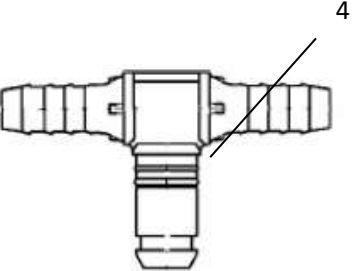
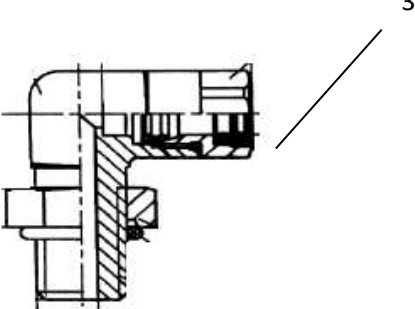
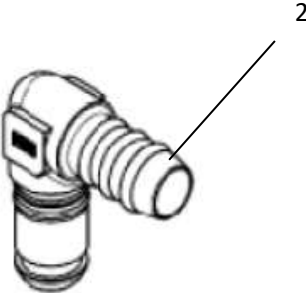
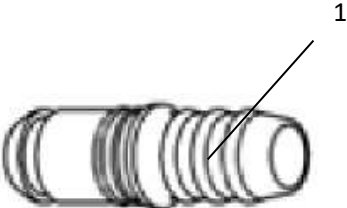
管路连接件、管接头 CONNECTING PARTS,LINE & NIPPLE JOINT



管路连接件、管接头 CONNECTING PARTS,LINE & NIPPLE JOINT

序号 NO	件号 Part.No	名称 Designation	Name	数量 Quantity	适用车型 Suited type	备注 Remark
1	DZ9100360437	直通接头体		1		M26×1.5-M27×1.5
	DZ9100360437	直通接头体		1		M22×1.5-M27×1.5
	190003559386	卡套式直通接头体		1		M22×1.5-M26×1.5
	Q80320	卡套式直通接头体		1		M27×1.5-M27×1.5
2	199100360319	锥体环		1		M22×1.5
	199000360292	锥体环		1		M16×1.5
3	190003098031	密封圈		1		20
	140600070015	密封圈		1		15.3

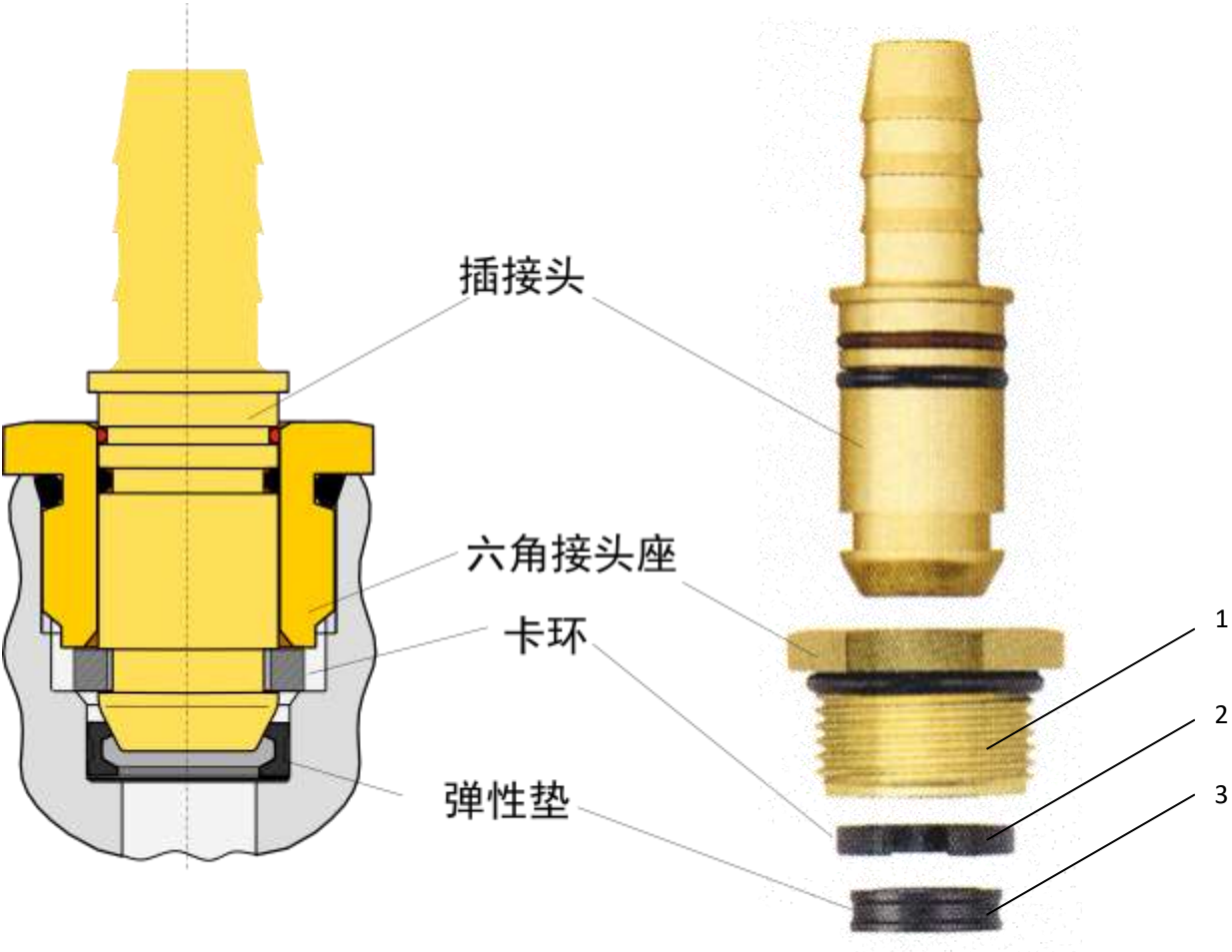
管路连接件、管接头 CONNECTING PARTS,LINE & NIPPLE JOINT



管路连接件、管接头 CONNECTING PARTS,LINE & NIPPLE JOINT

序号 NO	件号 Part.No	名称 Designation	Name	数量 Quantity	适用车型 Suited type	备注 Remark
A		管路连接件	Conneting parts			
1	81.98181.6081	直通接头	Nozzle			NG8, Φ8
	81.98181.6082	直通接头	Nozzle			NG12, Φ8
	81.98181.6083	直通接头	Nozzle			NG12, Φ12
	81.98181.6201	直通接头	Nozzle			NG12, Φ14
2	81.98181.6084	直角接头	Nozzle			NG8, Φ8
	81.98181.6085	直角接头	Nozzle			NG12, Φ8
	81.98181.6086	直角接头	Nozzle			NG12, Φ12
	81.98181.6143	直角接头	Nozzle			NG12, Φ12
	81.98181.6202	直角接头	Nozzle			NG12, Φ14
3	81.98181.6236	直角接头	Nozzle			M12, Φ8
4	81.98181.6088	三通接头	Tee joint			NG12, Φ12, Φ8
	81.98181.6122	三通接头	Tee joint			NG12, Φ12, Φ12
5	81.98181.0191	三通接头	Tee joint			Φ8, Φ8, Φ8
6	DZ92189366296	测试接头	L-Joint			NG12, Φ12
7	DZ92189366297	测试接头	T-Joint			NG12, Φ12
8	81.98181.6065	三通接头	Tee joint			Φ6, Φ6, Φ6

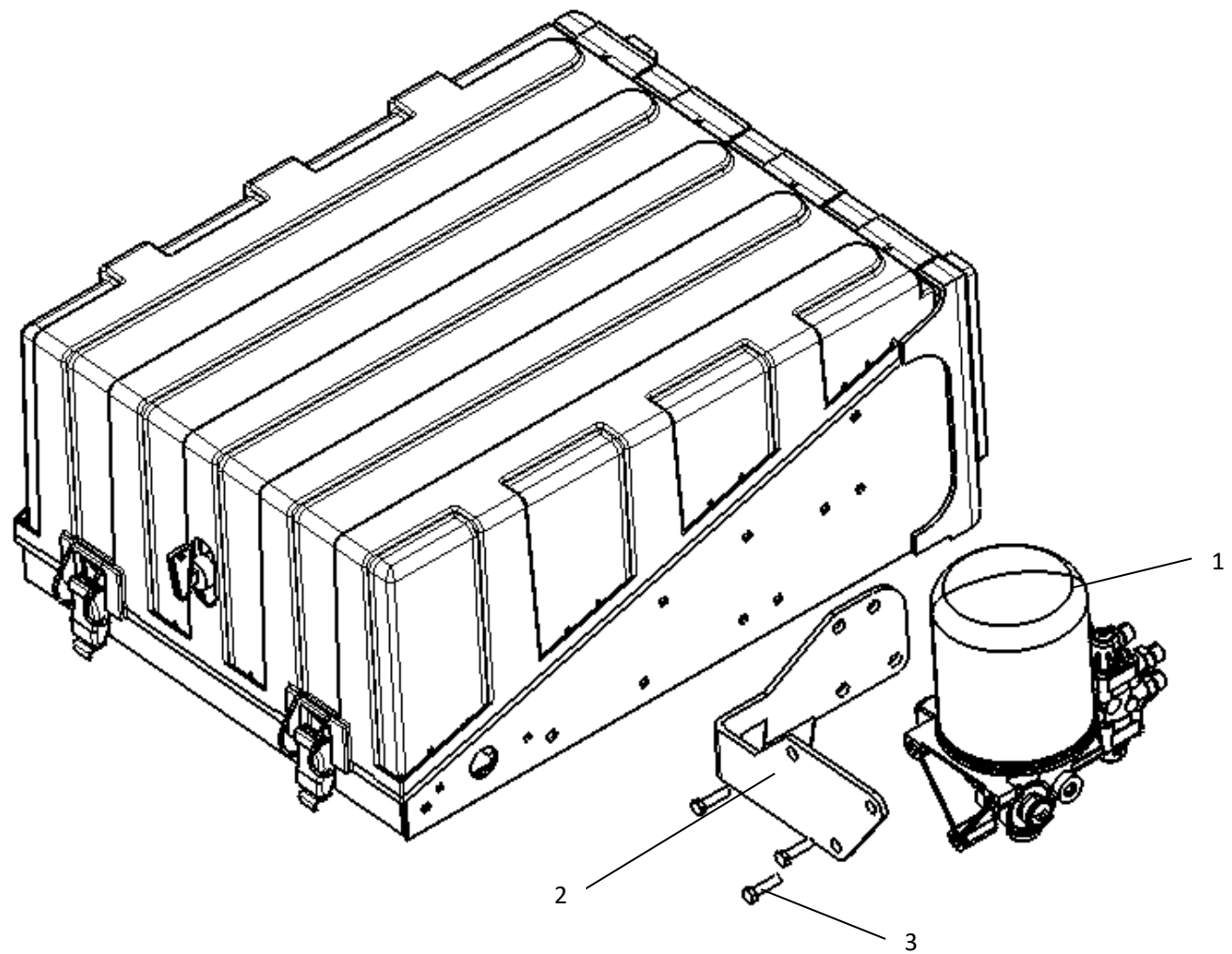
管路连接件、管接头 CONNECTING PARTS,LINE & NIPPLE JOINT



管路连接件、管接头 CONNECTING PARTS,LINE & NIPPLE JOINT

序号 NO	件号 Part.No	名称 Designation	Name	数量 Quantity	适用车型 Suited type	备注 Remark
1	81.98181.6346	六角螺母座	Nut			NG6
	81.98181.6114	六角螺母座	Nut			NG8
	81.98181.6115	六角螺母座	Nut			NG12
2	81.98181.0216	卡环	Cutting ring			NG6
	81.98181.0178	卡环	Cutting ring			NG8
	81.98181.0179	卡环	Cutting ring			NG12
3	81.98181.0217	弹性垫圈	Seal ring			NG6
	81.98181.0176	弹性垫圈	Seal ring			NG8
	81.98181.0177	弹性垫圈	Seal ring			NG12

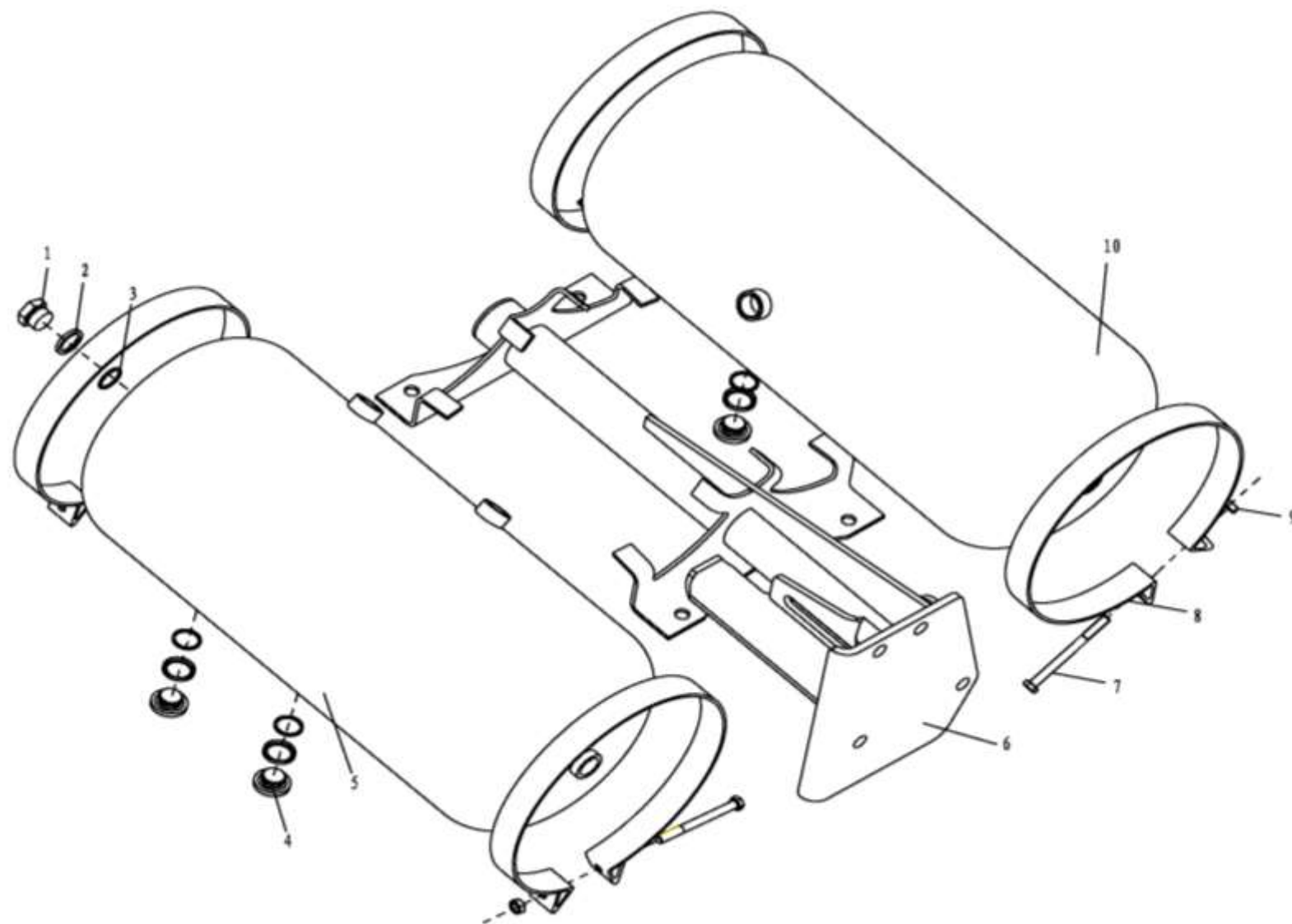
空气处理单元(I)



继动阀安装(I) RELAY VALVE FIXING(I)

序号 NO	件号 Part.No	名称 Designation	Name	数量 Quantity	适用车型 Suited type	备注 Remark
1	DZ96189360003	空气处理单元	APU	1	潍柴发动机	
	DZ96189360000	空气处理单元(WABCO)	APU(WABCO)	1	潍柴发动机	
	DZ96189369474	空气处理单元(ISM)	APU(ISM)	1	ISM 发动机	
2	DZ96259360020	支架	Bracket	3		
3	Q150B1225	螺栓	Hex.screw	3		
4	Q40112	平垫圈	Washer	3		
5	Q40312	弹簧垫圈	Washer			

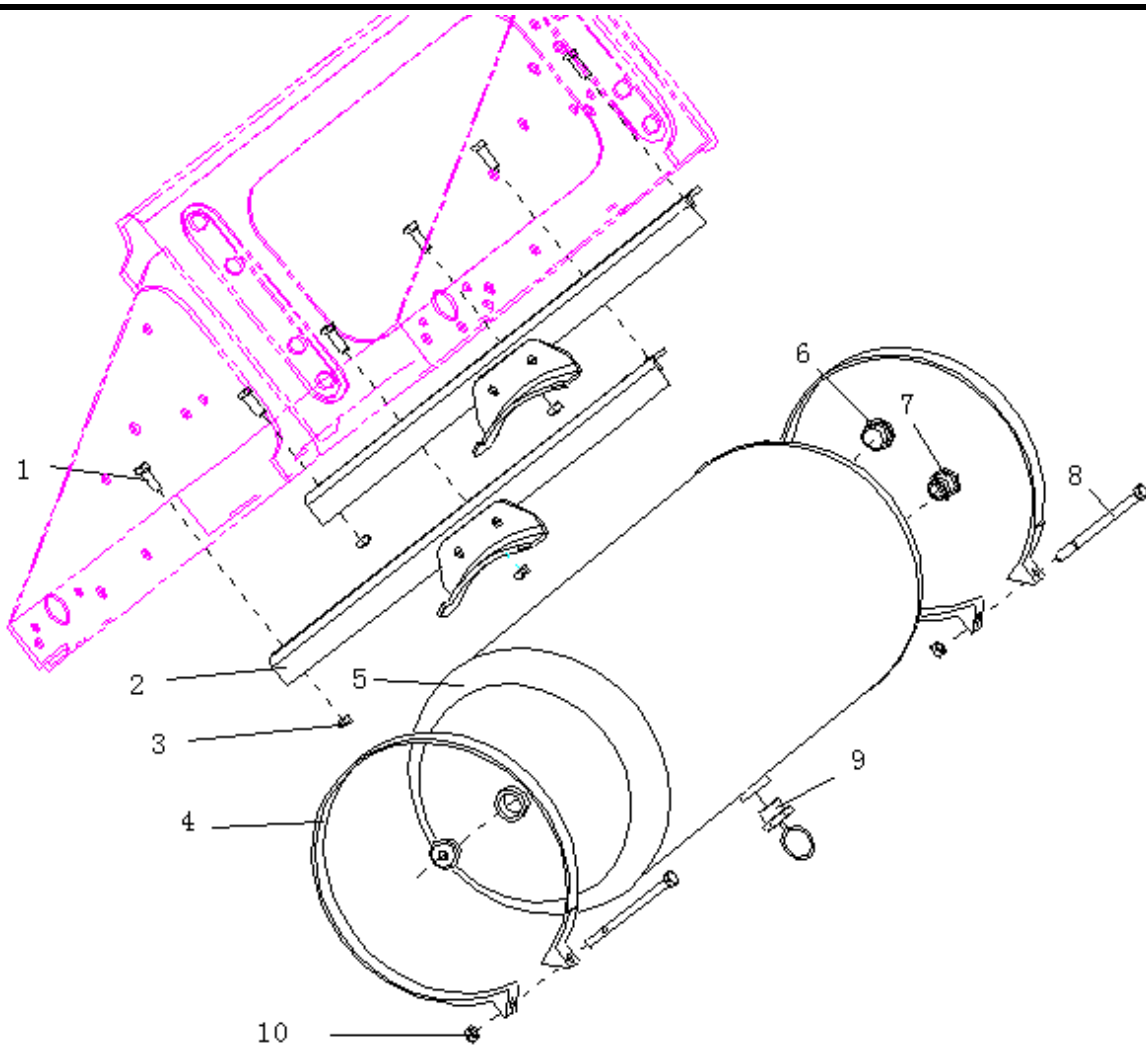
储气筒安装(I) AIR TANK FIXING (I)



储气筒安装(I) AIR TANK FIXING(I)

序号 NO	件号 Part.No	名称 Designation	Name	数量 Quantity	适用车型 Suited type	备注 Remark
1	190003962038	六角头螺塞	Hex.screw	1		
2	199100360319	锥体环	Taper ring	4		
3	168000250092	密封垫圈	Seal ring	4		
4	AZ9100368155	放水阀	Drainage valve	3		
5	SZ905000009	储气筒(9/15L)	Air tank(9/15L)	1		
6	81.15502.5141	托架总成	Bracket	1		
7	Q150B0885	六角头螺栓	Hex.screw	4		
8	81.97460.6037	紧固带总成	Fastening strap	4		
9	Q33208	2型全金属六角锁紧螺母	Nut	4		
10	SZ905000008	储气筒(25L)	Air tank(25L)	1		

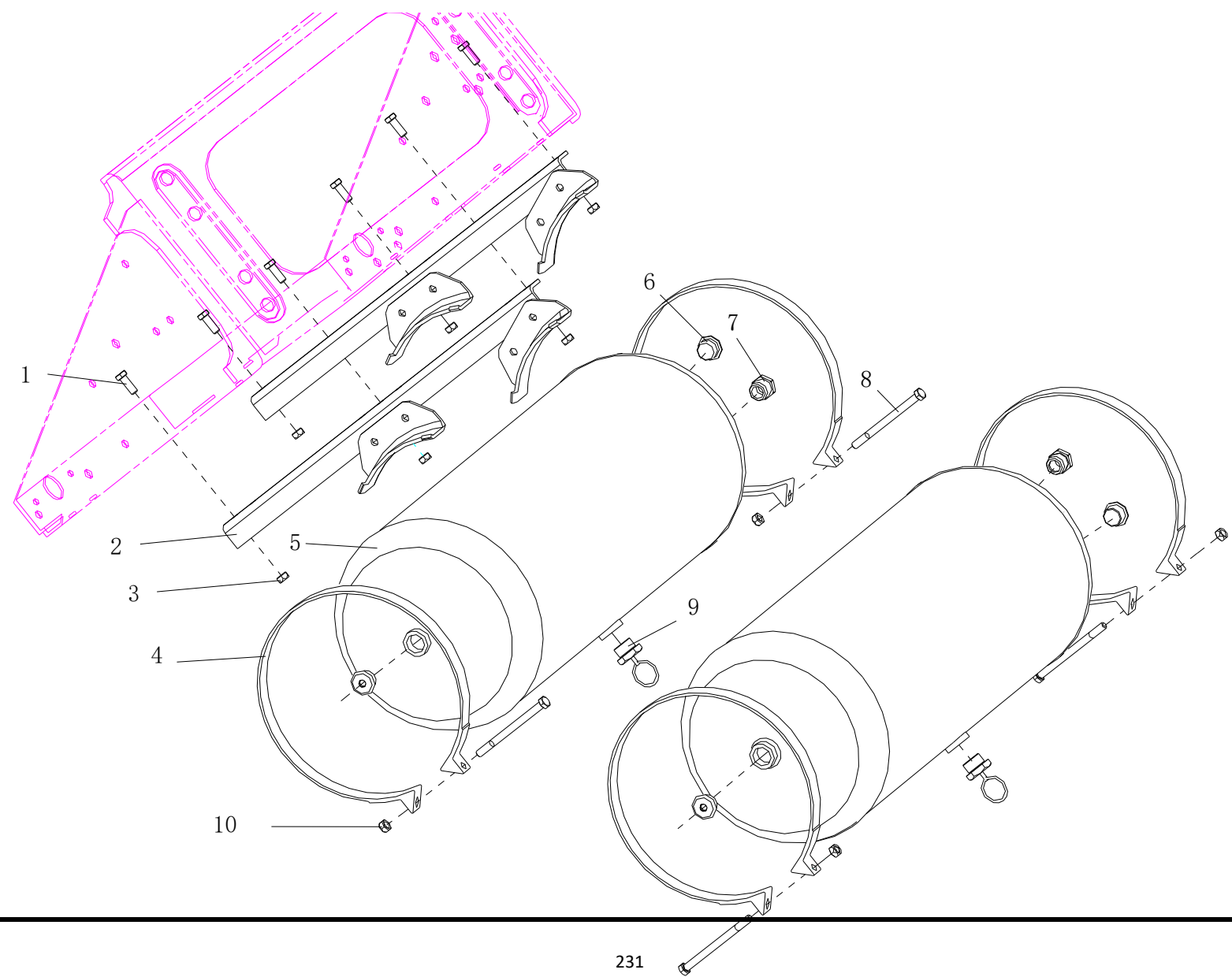
储气筒安装(II) AIR TANK FIXING (II)



储气筒安装(II) AIR TANK FIXING(II)

序号 NO	件号 Part.No	名称 Designation	Name	数量 Quantity	适用车型 Suited type	备注 Remark
1	Q150B0860	六角头螺栓	Hex.screw	6		
2	81.51701.5345	支架总称	Bracket	2		
3	Q33208	全金属锁紧螺母	Nut	6		
4	81.97460.6037	紧固带总成	Fastening strap	4		
5	SZ90500007	储气筒(30L)	Air tank(30L)	1		
6	06.08099.0015	堵塞	Jam	3		
7	81.98181.6115	球窝接头总成	fitting	3		
8	Q150B0885	六角头螺栓	Hex.screw	4		
9	81.51260.6054	放水阀	Drainage valve	2		

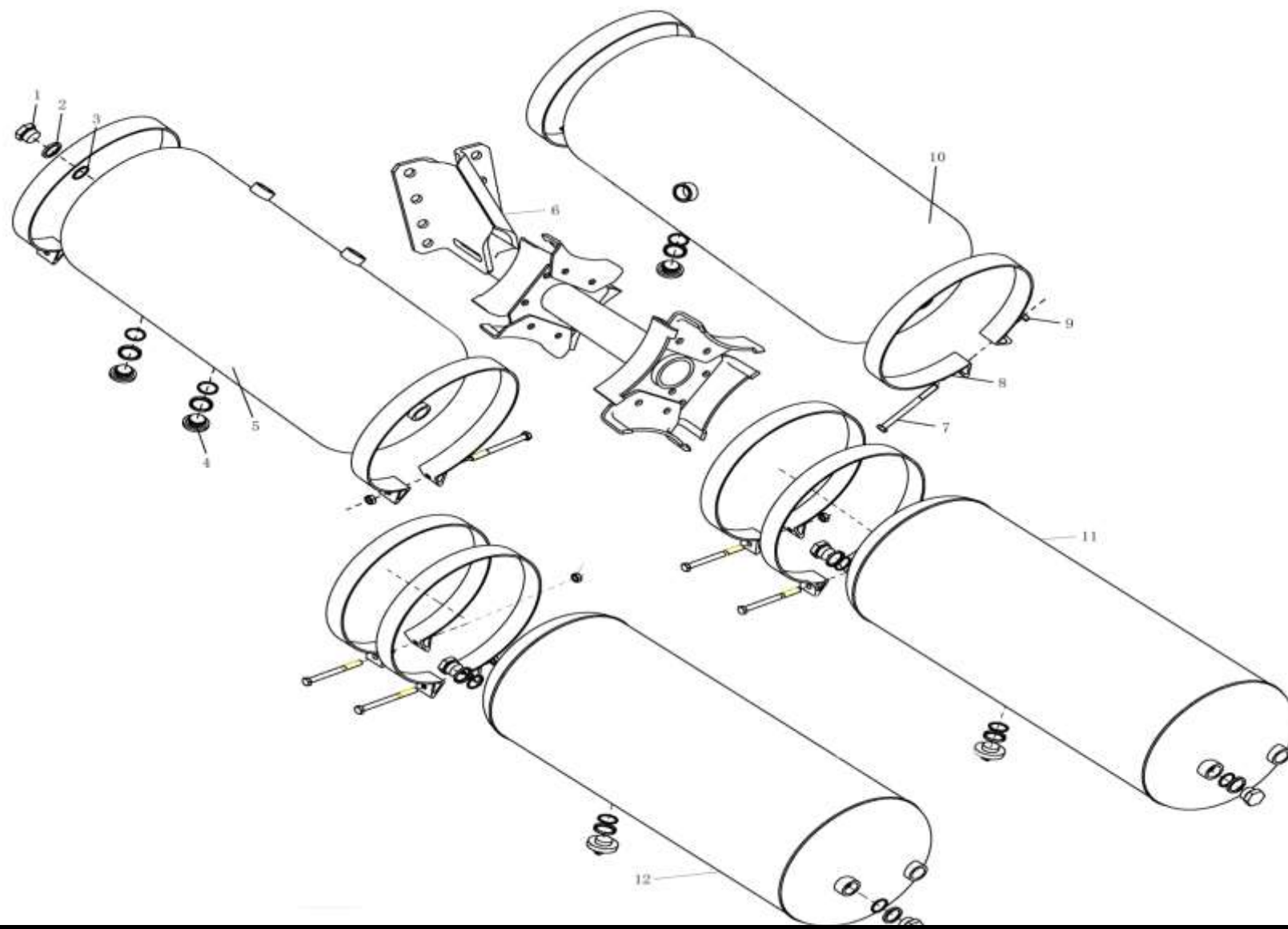
储气筒安装(II) AIR TANK FIXING (II)



储气筒安装(II) AIR TANK FIXING(II)

序号 NO	件号 Part.No	名称 Designation	Name	数量 Quantity	适用车型 Suited type	备注 Remark
1	Q150B0860	六角头螺栓	Hex.screw	6		
2	DZ95259362701	支架总称	Bracket	1		
	DZ95259362701	支架总称	Bracket	1		
3	Q33208	全金属锁紧螺母	Nu Brackett	6		
4	81.97460.6037	紧固带总成	Fasterming strap	4		
5	SZ90500007	储气筒(30L)	Nut	2		
6	06.08099.0015	堵塞	Jam	3		
7	81.98181.6115	球窝接头总成	fitting	3		
8	Q150B0885	六角头螺栓	Hex.screw	4		
9	81.51260.6054	放水阀	Drainage valve	2		

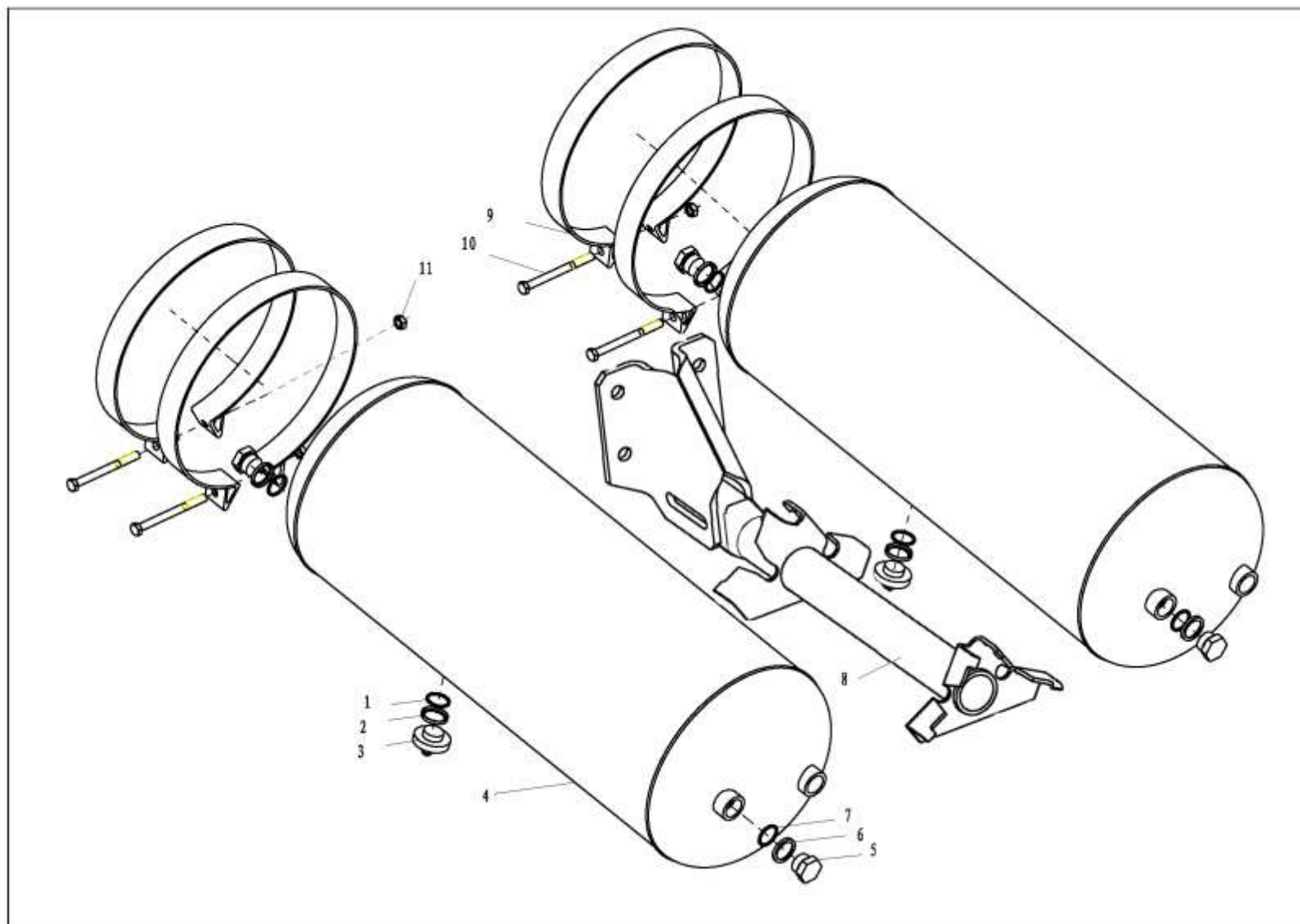
储气筒安装(I) AIR TANK FIXING(I)



储气筒安装(I) AIR TANK FIXING(I)

序号 NO	件号 Part.No	名称 Designation	Name	数量 Quantity	适用车型 Suited type	备注 Remark
1	190003962038	六角头螺塞	Hex.screw	1		
2	199100360319	锥体环	Taper ring	4		
3	168000250092	密封垫圈	Seal ring	4		
4	AZ9100368155	放水阀	Drainage valve	3		
5	DZ93189360226	储气筒(9/15L)	Air tank(9/15L)	1		
6	SZ905000738	托架总成	Bracket	1		
7	Q150B0885	六角头螺栓	Hex.screw	4		
8	81.97460.6037	紧固带总成	Fastening strap	4		
9	Q33208	2型全金属六角锁紧螺母	Nut	4		
10	DZ93189360210	储气筒(25L)	Air tank(25L)	1		
11	DZ93189360212	储气筒(30L)	Air tank(30L)	2		

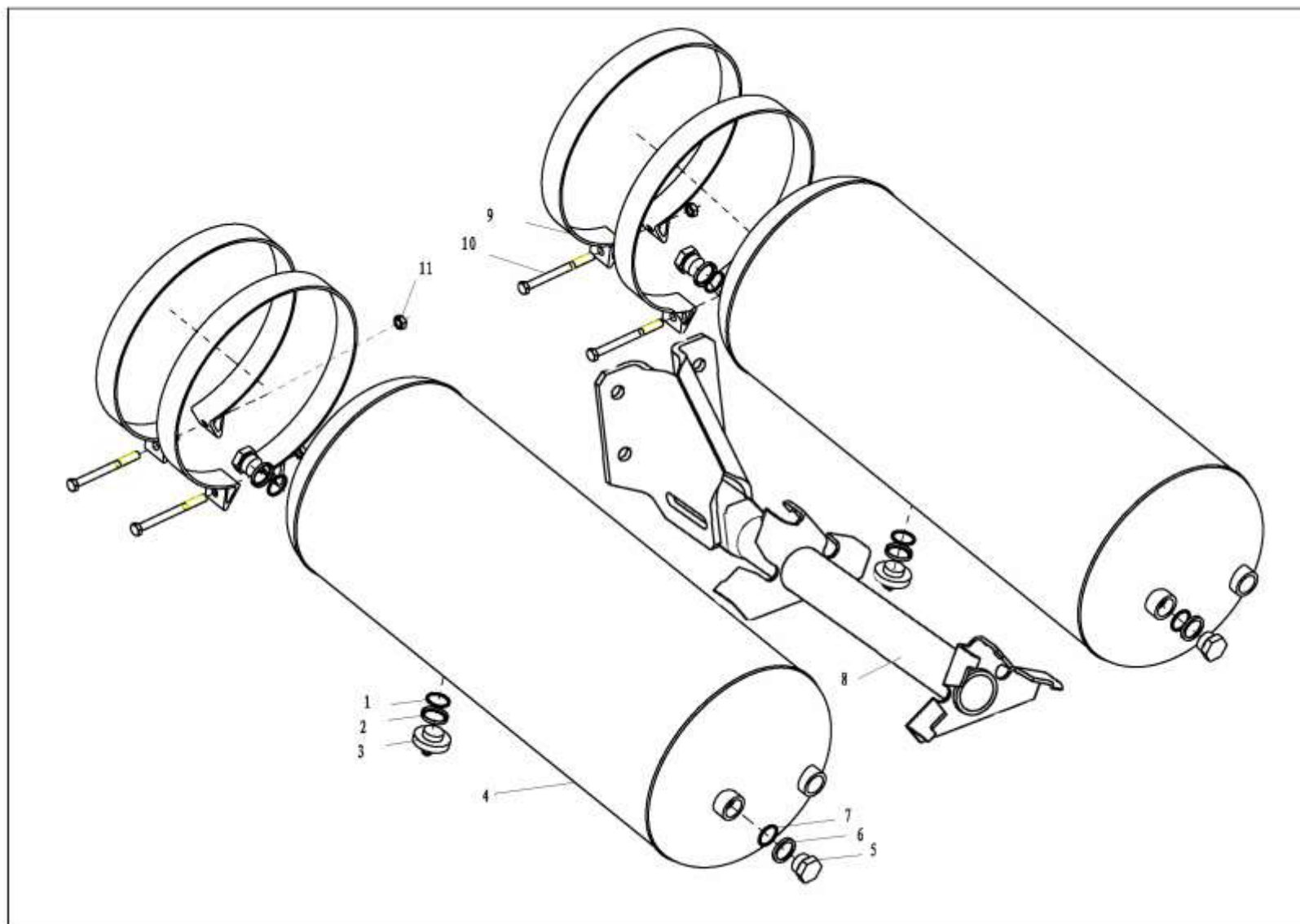
储气筒安装 (I) AIR TANK FIXING (I)



储气筒安装 (I) AIR TANK FIXING (I)

序号 NO	件号 Part.No	名称 Designation	Name	数量 Quantity	适用车型 Suited type	备注 Remark
1	168000250092	密封垫圈	Seal ring	2		
2	199100360319	锥体环	Taper ring	2		
3	AZ9100368155	放水阀	Drainage valve	2		
4	SZ905000009	铝合金储气筒(15+9L)	Air tank(15+9L)	1		铝合金储气筒
	DZ93189360226	储气筒(15+9L)	Air tank(15+9L)	1		铁储气筒
	SZ905000008	铝合金储气筒(25L)	Air tank(25L)	1		铝合金储气筒
	DZ93189360210	储气筒(25L)	Air tank(15+9L)	2		铁储气筒
5	190003962038	六角头螺塞	Hex.screw	4		
6	199100360319	锥体环	Taper ring	4		
7	168000250092	密封垫圈	Seal ring	4		
8	DZ93189360090	托架总成	Bracket	1		
9	81.97460.6037	坚固带总成	Fasterning strap	4		
10	Q150B0885	六角头螺栓	Hex.screw	4		
11	Q33208	2 型全金属六角锁紧螺母	Nut	4		

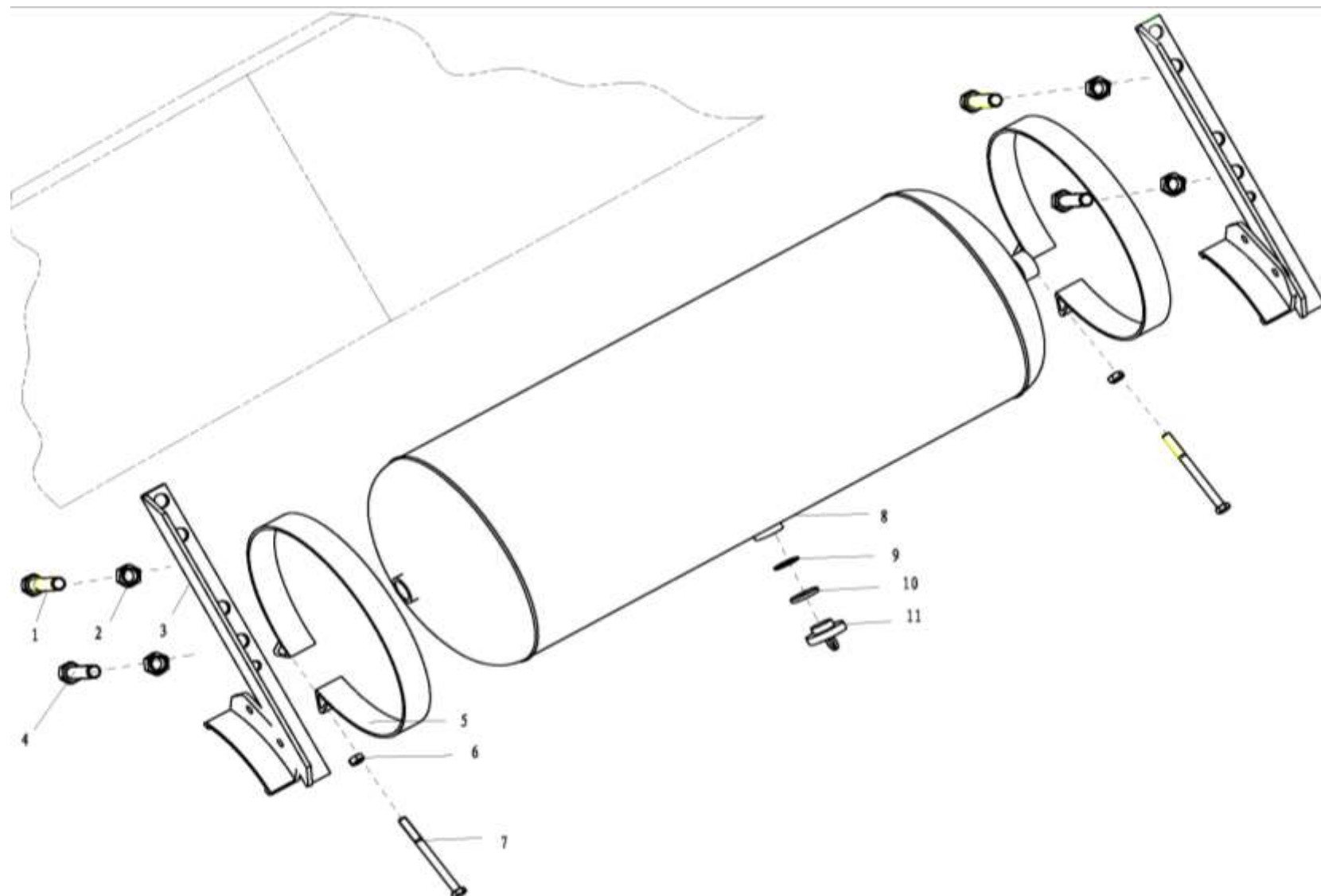
储气筒安装 (I) AIR TANK FIXING (I)



储气筒安装 (I) AIR TANK FIXING (I)

序号 NO	件号 Part.No	名称 Designation	Name	数量 Quantity	适用车型 Suited type	备注 Remark
1	168000250092	密封垫圈	Seal ring	2		
2	199100360319	锥体环	Taper ring	2		
3	AZ9100368155	放水阀	Drainage valve	2		
4	AZ9100369097	储气筒(40L)	Air tank(40L)	2		
5	190003962038	六角头螺塞	Hex.screw	1		
6	199100360319	锥体环	Taper ring	2		
7	168000250092	密封垫圈	Seal ring	4		
8	DZ93189360094	托架总成	Bracket	4		
9	81.97460.6037	坚固带总成	Fastening strap	1		
10	Q150B0885	六角头螺栓	Hex.screw	4		
11	Q33208	2 型全金属六角锁紧螺母	Nut	4		

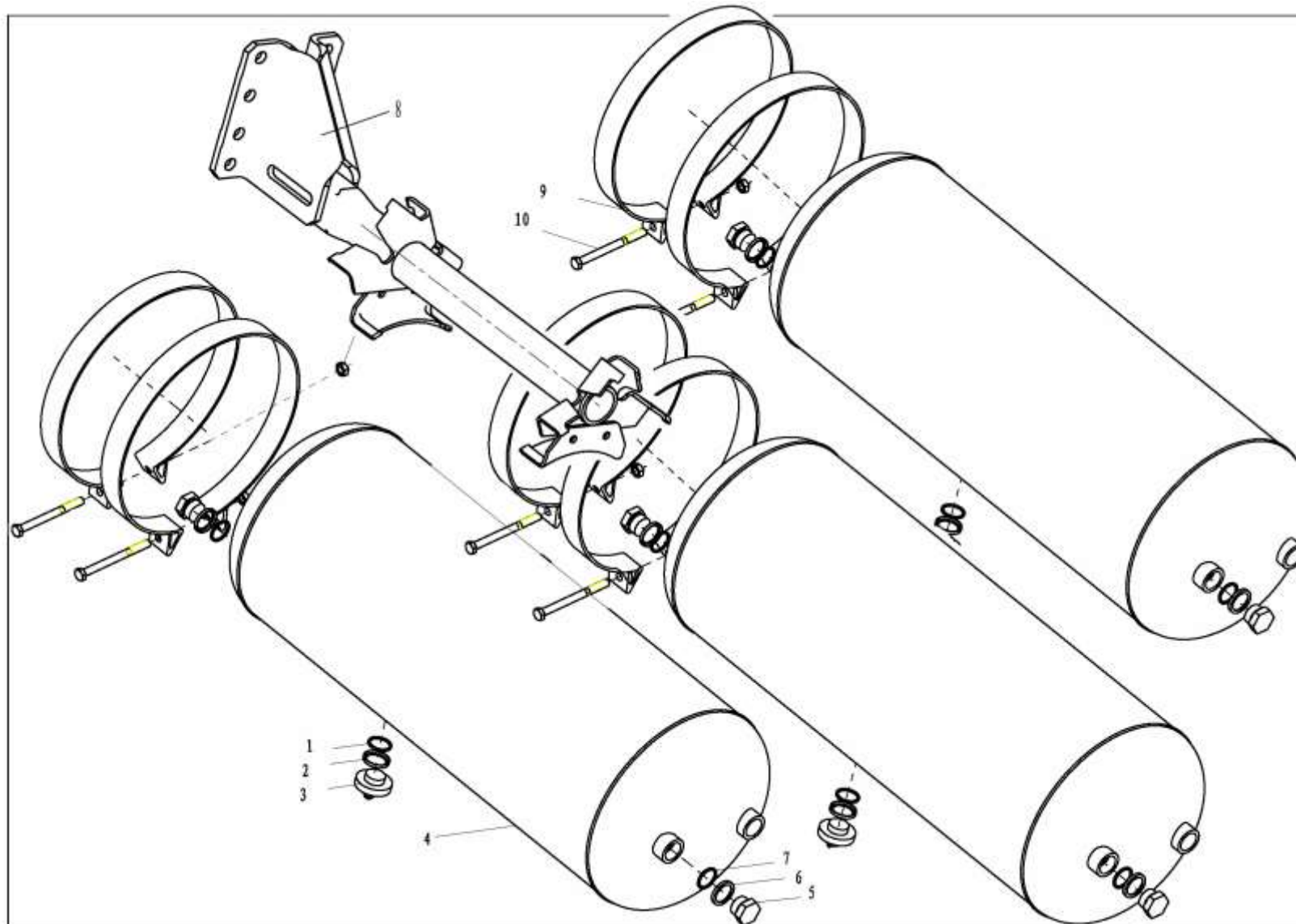
储气筒安装(II) AIR TANK FIXING (II)



储气筒安装(II) AIR TANK FIXING (II)

序号 NO	件号 Part.No	名称 Designation	Name	数量 Quantity	适用车型 Suited type	备注 Remark
1	Q1811430T	六角法兰面承面带齿螺栓	Hex.screw	2		
2	06.11251.2005	六角自锁螺母	Nut	4		
3	81.51710.5426	支架总成	Bracket	2		
4	Q1811440T	六角法兰面承面带齿螺栓	Hex.screw	2		
5	81.97460.6037	紧固带总成	Fasterning strap	2		
6	Q340B08	1型六角螺母	Nut	2		
7	Q150B0885	六角头螺栓	Hex.screw	2		
8	AZ9100369087	储气筒(20L)	Air tank (20l)	1		
9	168000250092	密封垫圈	Seal ring	1		
10	199100360319	锥体环	Taper ring	1		
11	AZ9100368155	放水阀	Drainage valve	1		
				4		

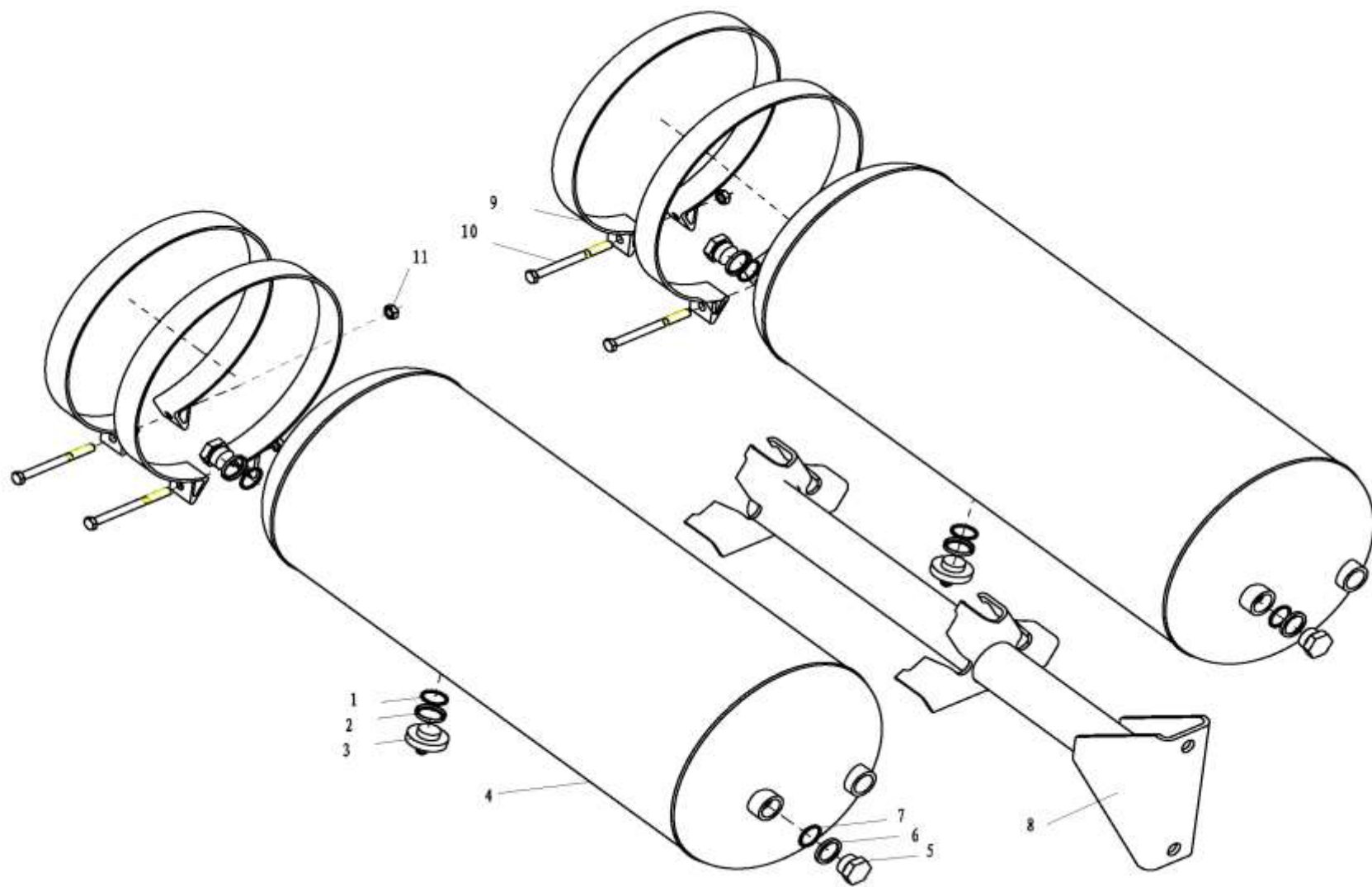
储气筒安装 (I) AIR TANK FIXING (I)



储气筒安装 (I) AIR TANK FIXING (I)

序号 NO	件号 Part.No	名称 Designation	Name	数量 Quantity	适用车型 Suited type	备注 Remark
1	168000250092	密封垫圈	Seal ring	2		
2	199100360319	锥体环	Taper ring	2		
3	81.51260.6054	放水阀	Drainage valve	2		
4	DZ93189360226	储气筒(9+15L)	Air tank(9+15L)	1		
	DZ93189360210	储气筒(25L)	Air tank(25L)	1		
	DZ93189360212	储气筒(30L)	Air tank(30L)	1		
5	190003962038	六角头螺塞	Hex.screw	2		
6	199100360319	锥体环	Taper ring	4		
7	168000250092	密封垫圈	Seal ring	4		
8	DZ93259360091	托架总成	Bracket	1		
9	81.97460.6037	坚固带总成	Fasterning strap	4		
10	Q150B0885	六角头螺栓	Hex.screw	4		
11	Q33208	2 型全金属六角锁紧螺母	Nut	4		

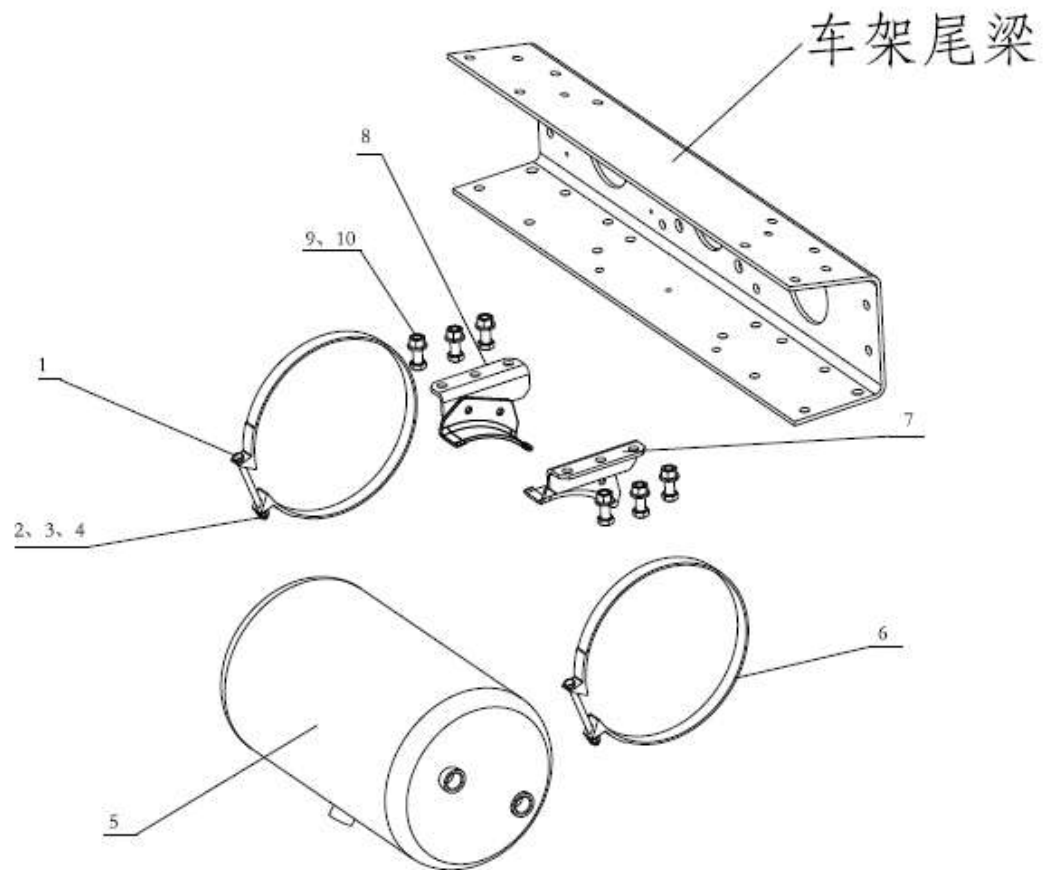
储气筒安装 (I) AIR TANK FIXING (I)



储气筒安装 (I) AIR TANK FIXING (I)

序号 NO	件号 Part.No	名称 Designation	Name	数量 Quantity	适用车型 Suited type	备注 Remark
1	168000250092	密封垫圈	Seal ring	2		
2	199100360319	锥体环	Taper ring	2		
3	AZ9100368155	放水阀	Drainage valve	2		
4	81.51401.0226	储气筒(9+15L)	Air tank(9+15L)	1		
	81.51401.0210	储气筒(25L)	Air tank(25L)	1		
5	190003962038	六角头螺塞	Hex.screw	4		
6	199100360319	锥体环	Taper ring	4		
7	168000250092	密封垫圈	Seal ring	4		
8	DZ93189360090	托架总成	Bracket	1		
9	81.97460.6037	坚固带总成	Fasterning strap	4		
10	Q150B0885	六角头螺栓	Hex.screw	4		
11	Q33208	2 型全金属六角锁紧螺母	Nut	4		

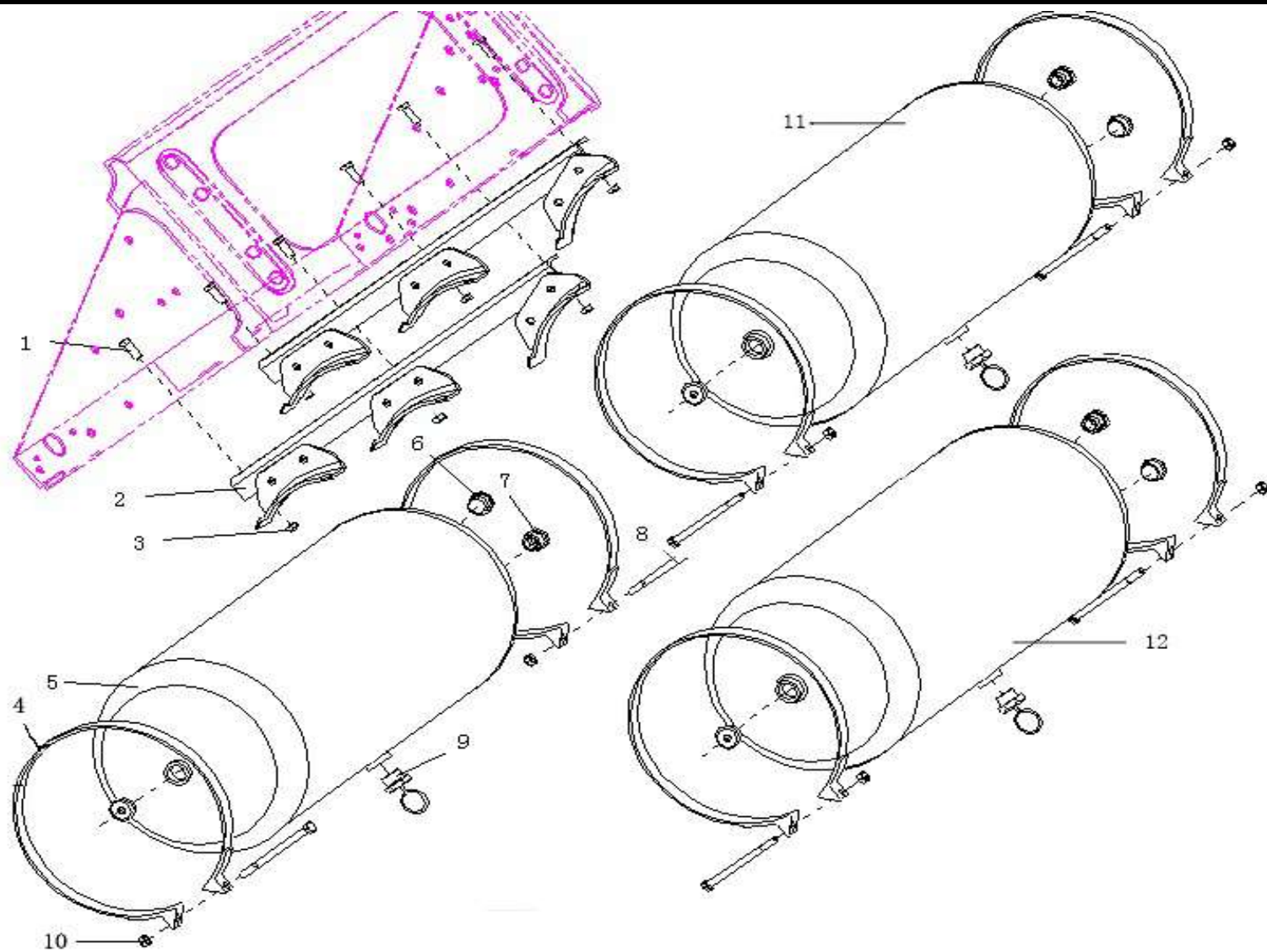
储气筒安装 AIR TANK FIXING



储气筒安装 AIR TANK FIXING

序号 NO	件号 Part.No	名称 Designation	Name	数量 Quantity	适用车型 Suited type	备注 Remark
1	Q150B0885	六角头螺栓	Hex.screw	2		
2	Q40108	平垫圈	Washer	2		
3	Q40308	弹簧垫圈	Spring washer	2		
4	Q340B08	I 型六角螺母	Nut	2		
5	DZ97259360207	储气筒 20L	air tank 20L	1		
6	81.97460.6037	紧固带总成	Fastening strap	2		
7	81.51710.0940	支架	support	2		
8	Q40312	平垫圈	Washer	4		
9	Q40112	弹簧垫圈	Spring washer	4		
10	Q341C12T2F3	I 型六角螺母	Nut	4		
11	Q150B1235	六角头螺栓	Hex.screw	4		

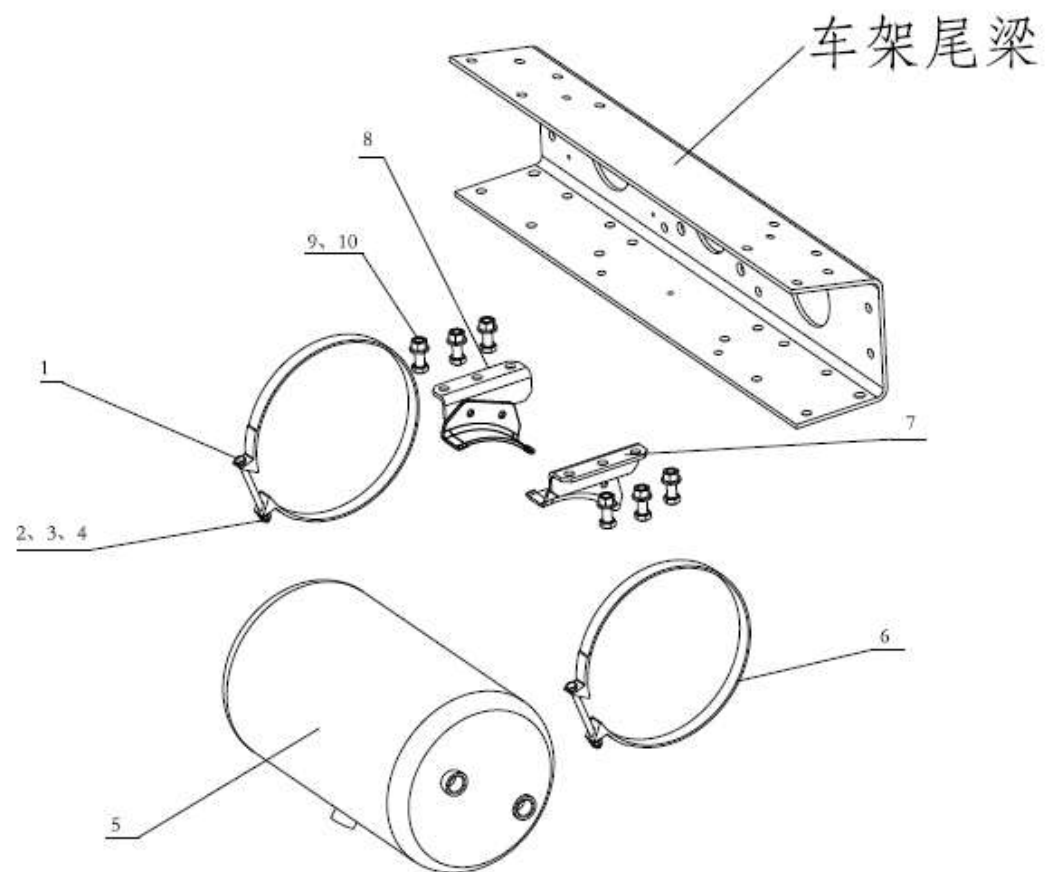
储气筒安装(II) AIR TANK FIXING (II)



储气筒安装(II) AIR TANK FIXING(II)

序号 NO	件号 Part.No	名称 Designation	Name	数量 Quantity	适用车型 Suited type	备注 Remark
1	Q150B0860	六角头螺栓	Hex.screw	6		
2	81.51701.5332	支架总称	Bracket	2		
3	Q33208	全金属锁紧螺母	Nut	6		
4	81.97460.6037	紧固带总成	Fastening strap	4		
5	DZ93189360212	储气筒(30L)	Nut	2		
6	06.08099.0015	堵塞	Jam	3		
7	81.98181.6115	球窝接头总成	fitting	3		
8	Q150B0885	六角头螺栓	Hex.screw	4		
9	81.51260.6054	放水阀	Drainage valve	2		

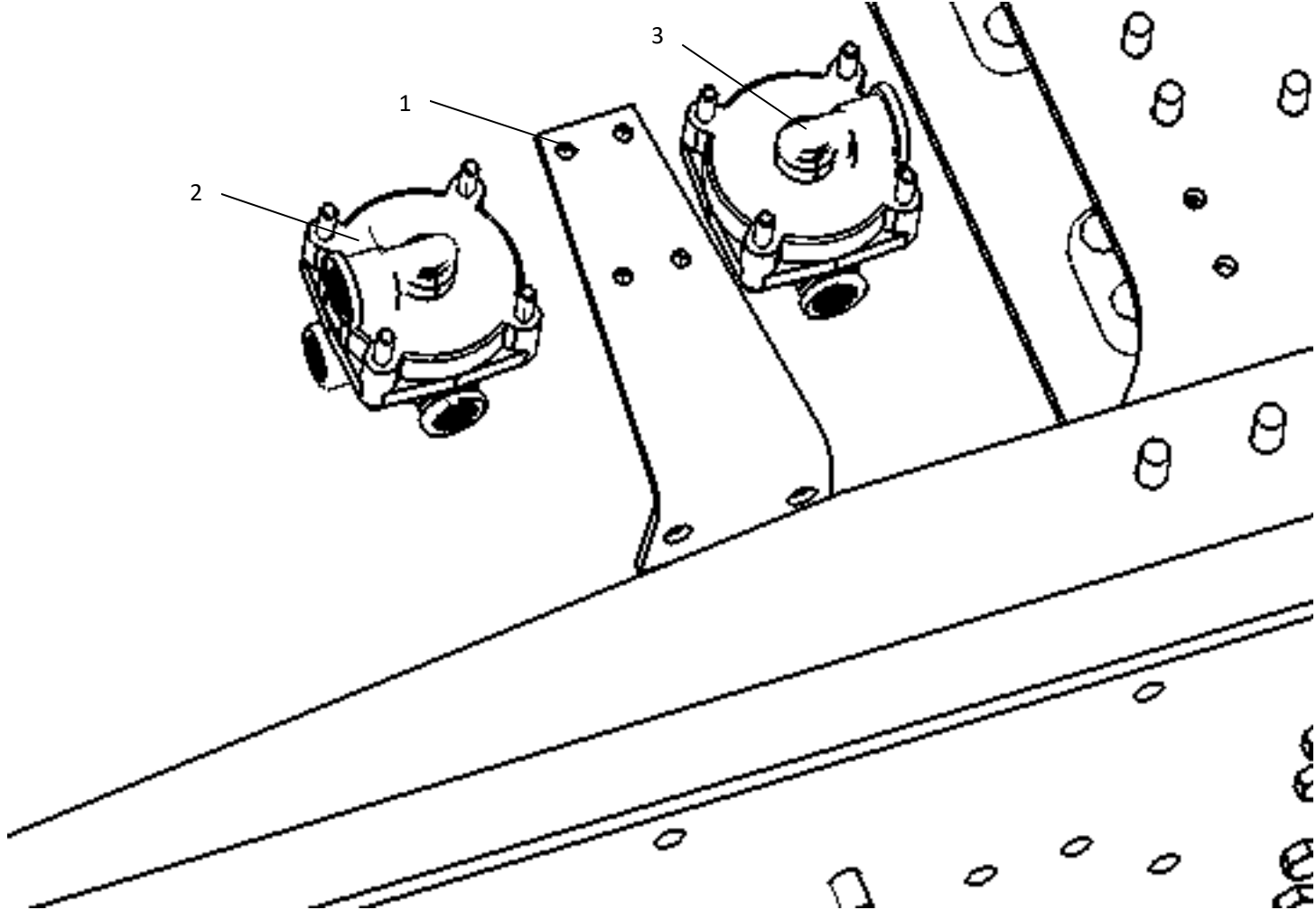
储气筒安装 AIR TANK FIXING



储气筒安装 AIR TANK FIXING

序号 NO	件号 Part.No	名称 Designation	Name	数量 Quantity	适用车型 Suited type	备注 Remark
1	Q150B0885	六角头螺栓	Hex.screw	2		
2	Q40108	平垫圈	Washer	2		
3	Q40308	弹簧垫圈	Spring washer	2		
4	Q340B08	I 型六角螺母	Nut	2		
5	DZ97259360207	储气筒 20L	air tank 20L	1		
6	81. 97460. 6037	紧固带总成	Fastening strap	2		
7	81. 51710. 0940	支架	support	2		
8	Q40312	平垫圈	Washer	4		
9	Q341C12T2F3	I 型六角螺母	Nut	4		
10	Q150B1235	六角头螺栓	Hex.screw	4		

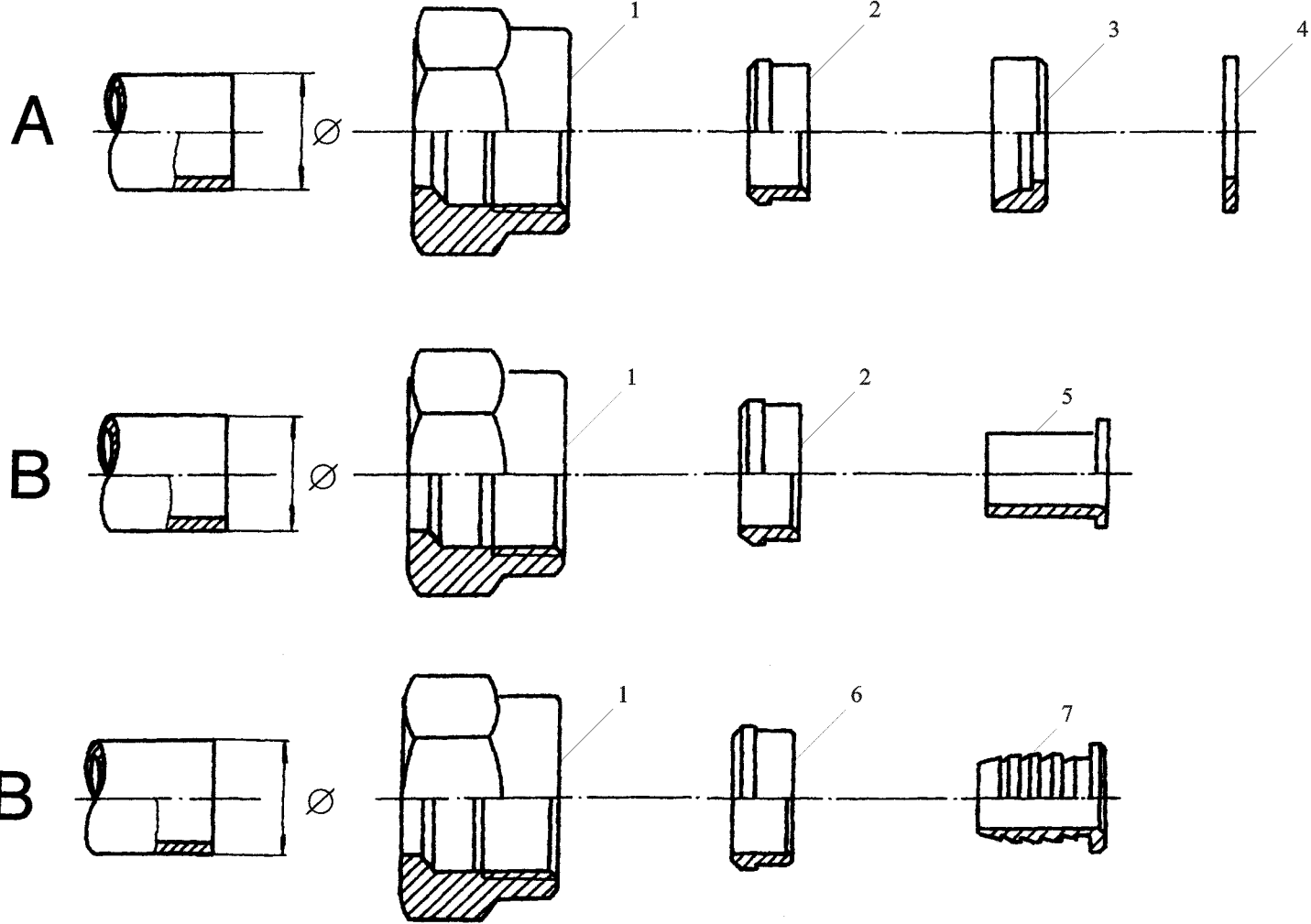
继动阀安装(I) RELAY VALVE FIXING(I)



继动阀安装(I) RELAY VALVE FIXING(I)

序 号 NO	件 号 Part.No	名 称 Designation	Name	数 量 Quantity	适用车型 Suited type	备 注 Remark
1	DZ9114360400	支架总成	Bracket	1		
2	DZ95259360105	行车继动阀	Relay valve	1		
3	DZ95259360106	驻车继动阀	Relay valve	1		

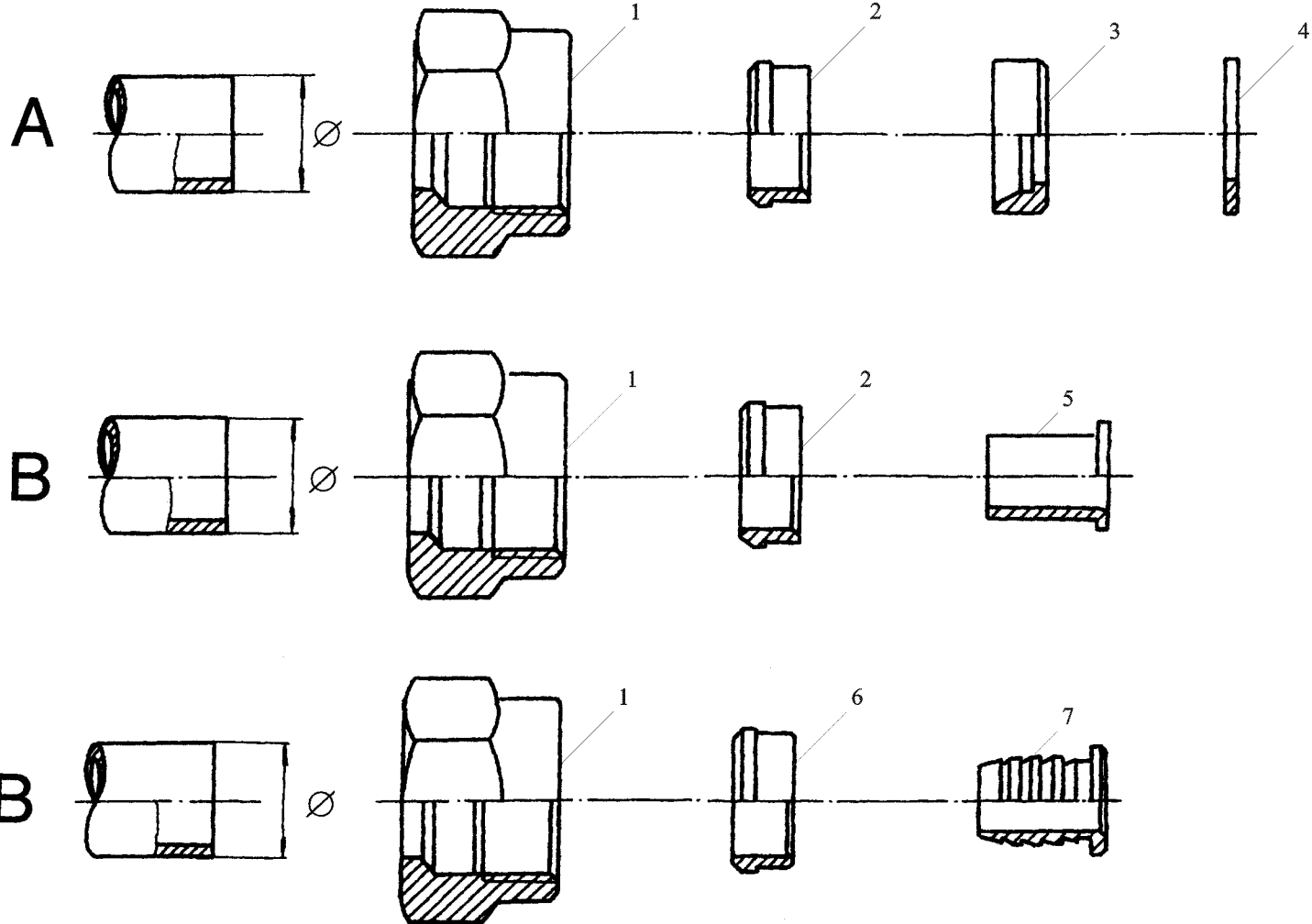
管路连接件、管接头 CONNECTING PARTS,LINE & NIPPLE JOINT



管路连接件、管接头 CONNECTING PARTS,LINE & NIPPLE JOINT

序号 NO	件号 Part.No	名称 Designation	Name	数量 Quantity	适用车型 Suited type	备注 Remark
A		钢管连接件	Conneting parts			
1	900.0355.9516	外套螺母	Nut			L43 Φ6
1	900.0355.9508	外套螺母	Nut			L110 Φ6
2	900.0355.9561	卡套	Cutting ring			L44 Φ6
1	900.0355.9509	外套螺母	Nut			L78 Φ8
2	900.0355.9558	卡套	Cutting ring			L79 Φ8
1	900.0355.9518	外套螺母	Nut			L30 Φ10
2	900.0355.9564	卡套	Cutting ring			L31 Φ10
1	900.0355.9514	外套螺母	Nut			L80 Φ12
2	900.0355.9563	卡套	Cutting ring			L81 Φ12
1	900.0355.9520	外套螺母	Nut			L1 Φ15
2	900.0355.9562	卡套	Cutting ring			L2 Φ15
3	900.0355.9538	压环	Pressure ring			L3 Φ15
4	900.0355.9539	密封垫圈	Seal washer			L4 Φ15
B		软管连接件	Connecting parts			
1	900.0355.9507	外套螺母	Nut			L101 Φ4
2	900.0355.9556	卡套	Cutting ring			L102 Φ4
1	900.0355.9516	外套螺母	Nut			L43 Φ6
2	900.0355.9561	卡套	Cutting ring			L44 Φ6
5	990.1428.0016	衬套	Bush			K24 Φ6
1	900.0355.9509	外套螺母	Nut			L78 Φ8
2	900.0355.9558	卡套	Cutting ring			L79 Φ8
5	990.1428.0041	衬套	Bush			K51 Φ8
1	900.0355.9518	外套螺母	Nut			L30 Φ10
2	990.0355.9564	外套	Cutting ring			L31 Φ10

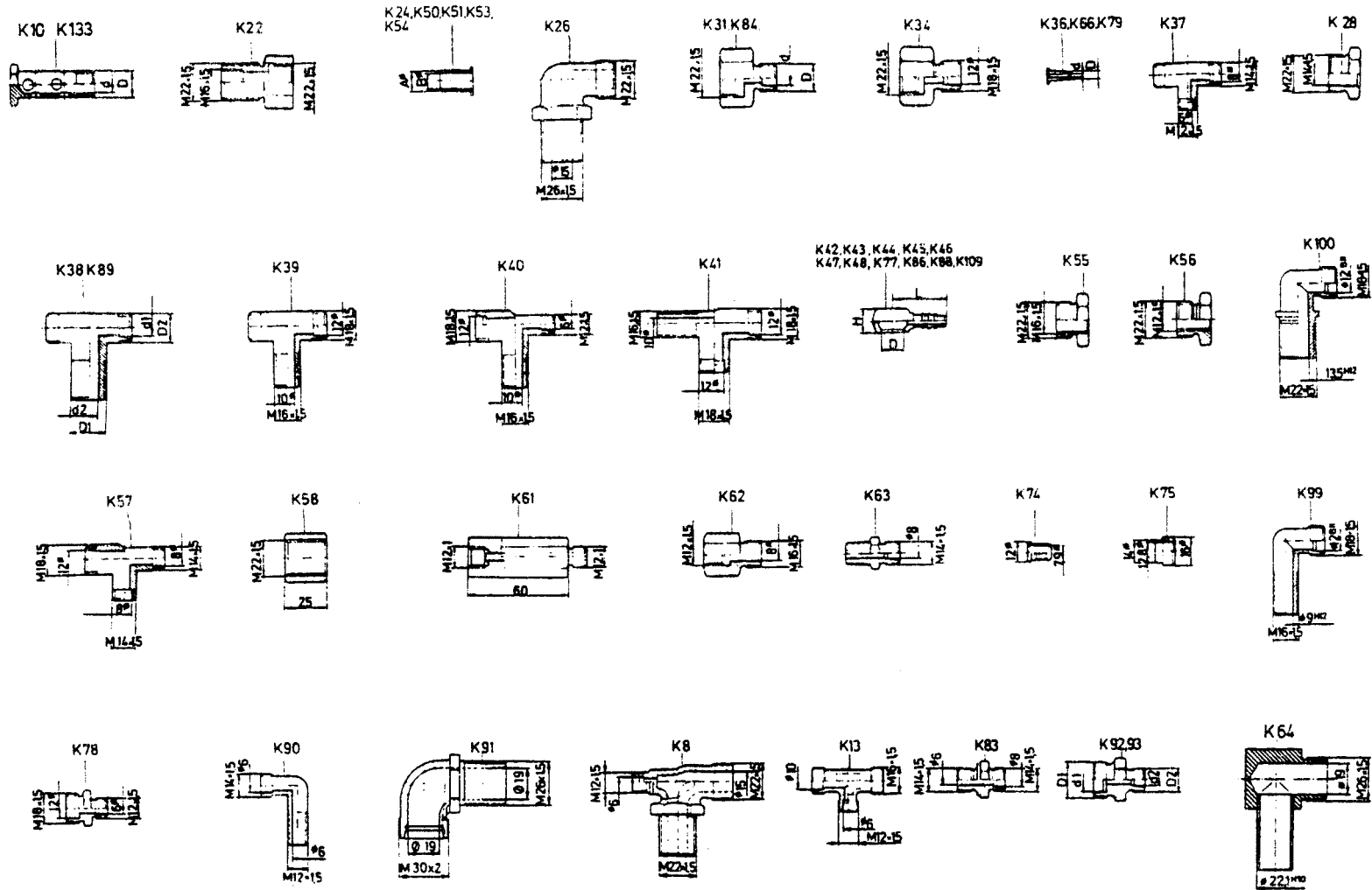
管路连接件、管接头 CONNECTING PARTS,LINE & NIPPLE JOINT



管路连接件、管接头 CONNECTING PARTS,LINE & NIPPLE JOINT

序号 NO	件号 Part.No	名称 Designation	Name	数量 Quantity	适用车型 Suited type	备注 Remark
5	990.1428.0042	衬套	Bush			L53 φ10
1	990.0355.9514	外套螺母	Nut			L80 φ12
6	991.0036.0253	卡套	Cutting ring			K75 φ12
7	991.0036.0252	带环管套	Sleeve			K74 φ12
-	900.0317.9778	聚酰胺管	Plastic pipe			φ44×1
-	900.0317.9782	聚酰胺管	Plastic pipe			φ66×1
-	900.0317.9781	聚酰胺管	Plastic pipe			φ88×1
-	900.0317.9784	聚酰胺管	Plastic pipe			φ1010×1
-	900.0317.9785	聚酰胺管	Plastic pipe			φ1212×1.5

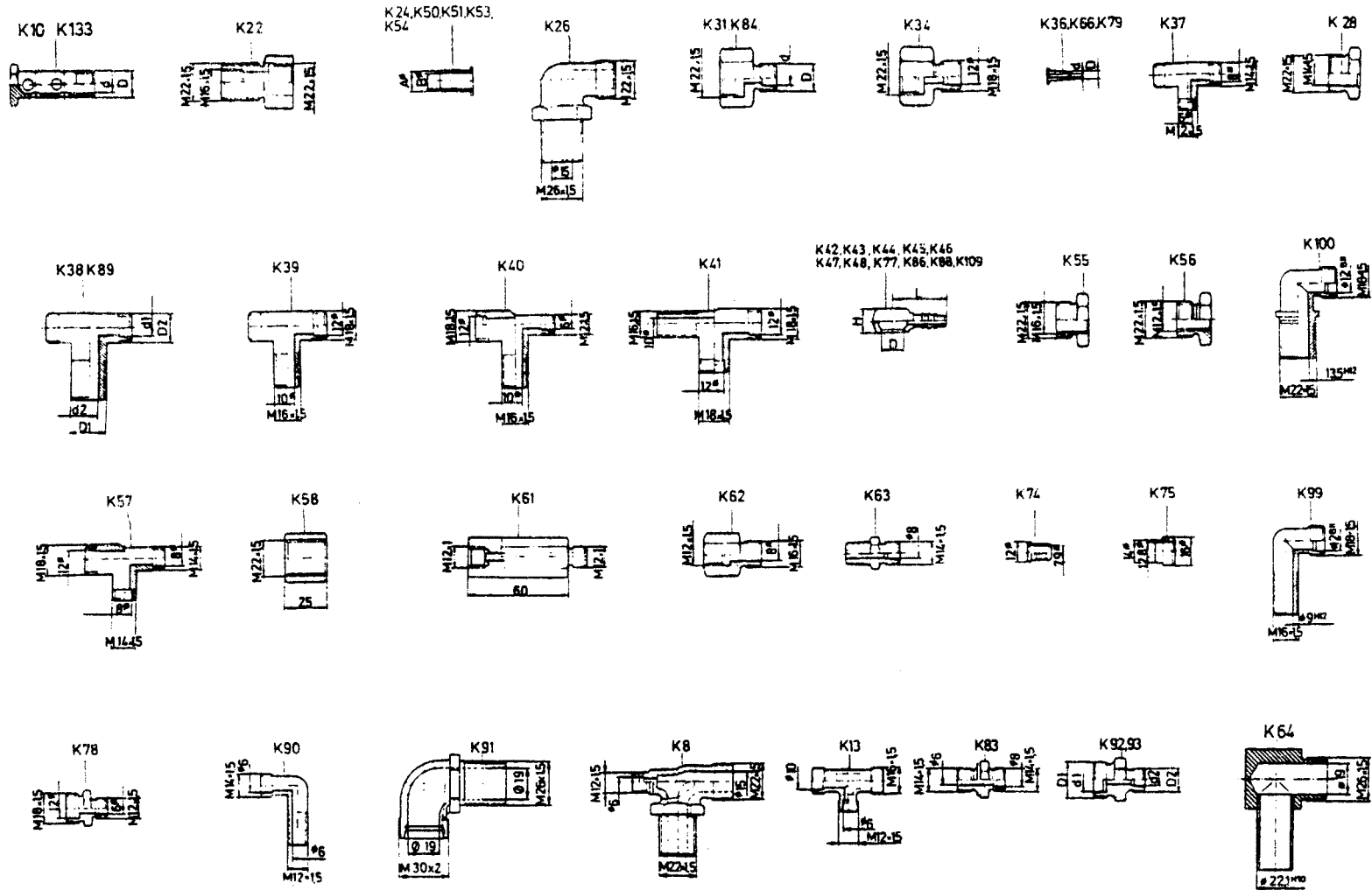
管接头 LINE AND NIPPLE JOINT



管接头 LINE AND NIPPLE JOINT

序号 NO	件号 Part.No	名称 Designation	Name	数量 Quantity	适用车型 Suited type	备注 Remark
A		Ø15 管路	Line			
1	99000360410	直角接头体	Nozzle			M26×1.5
2	90003559386	直通接头体	Nozzle			M26×1.5
3	90003559778	六角螺母	Hex. nut			M26×1.5
4	90003559751	直通接头体	Nozzle			
5	90003559385	直通接头体	Nozzle			
6	90003559668	直角管接头	Nozzle			
7	90003559547	六角螺母	Hex. nut			M22×1.5
B		Ø12 管路	Line			
1	90003559955	端直角接头体	Nozzle			
2	90003559946	端直通接头体	Nozzle			
3	90003559490	端直通接头体	Nozzle			
4	90003559948	直通接头体	Nozzle			
5	90003559965	三通接头体	Tee joint			
6	90003559967	三通接头体	Tee joint			
7	90003559958	三通接头体	Tee joint			
8	90003559474	直通接头体	Nozzle			
9	90003559479	直通过板接头体	Connector			
10	99100360113	直角过板接头体	Connector			
11	99100360114	三通接头体	Tee joint			
12	99100360115	三通接头体	Tee joint			
13	99100360116	三通接头体	Tee joint			
14	99100360117	异径接头	Connector			

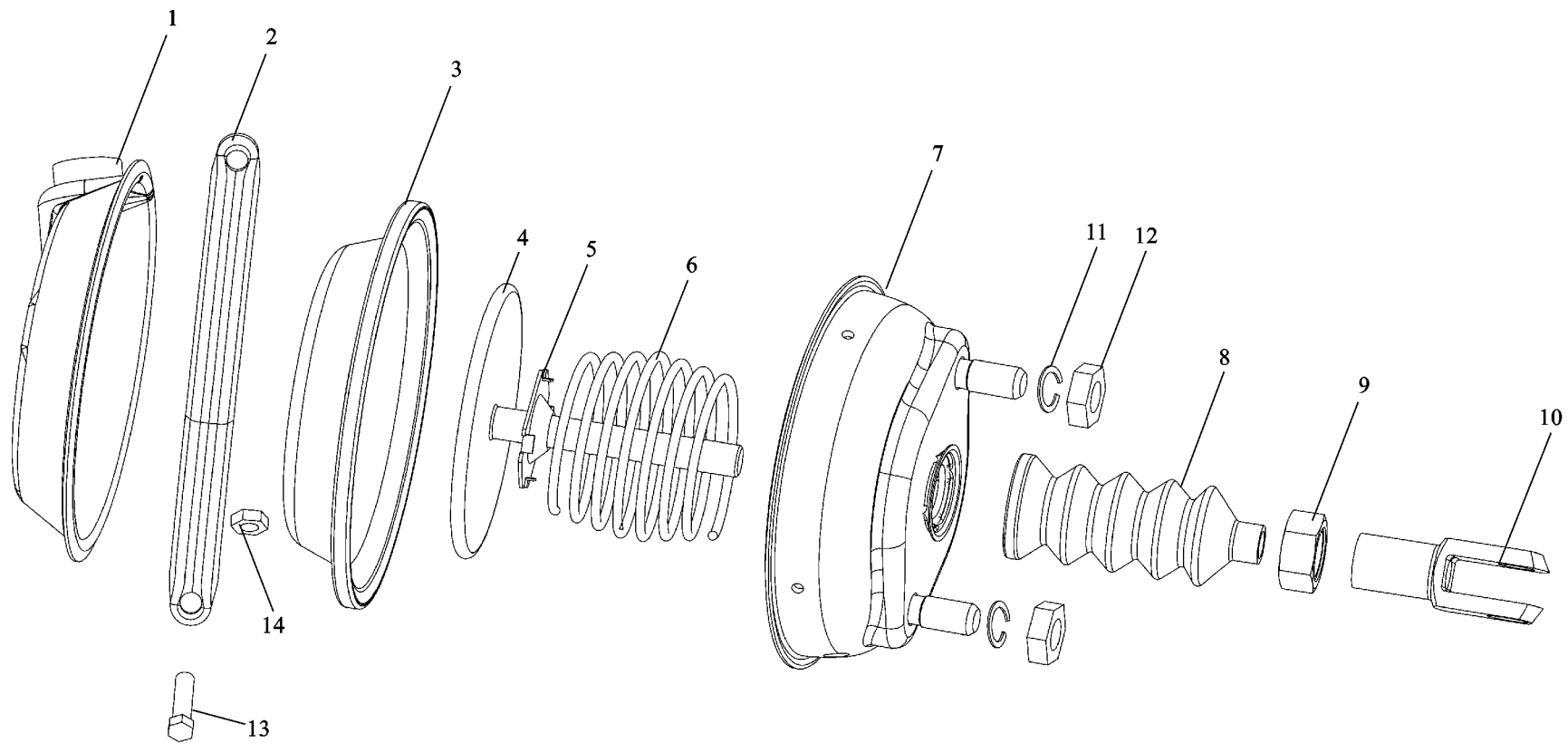
管接头 LINE AND NIPPLE JOINT



管接头 LINE AND NIPPLE JOINT

序号 NO	件号 Part.No	名称 Designation	Name	数量 Quantity	适用车型 Suited type	备注 Remark
15	90003962029	六角头螺塞	Hex.screw			
16	90003962038	六角头螺塞	Hex.screw			
17	99100360112	三通接头体	Tee joint			
C	Ø12 管路		Line			
1	90003962025	六角头螺塞	Hex.screw			
2	90003962621	空心螺栓	Female screw			
3	90003559947	直通接头体	Nozzle			
4	90003559463	直通接头体	Nozzle			
5	90003559483	三通接头体	Tee connector			
6	90003559473	直通过板接头体	Connector			
7	90003559945	直通接头体	Nozzle			
8	99014230016	旋转接头体	Connector			
9	99100360111	三通接头体	Tee connector			
D	Ø12 管路		Nozzle			
1	90003559482	三通接头体	Tee connector			
2	90003559462	直通接头体	Nozzle			
3	90003559472	直通过板接头体	Nozzle			
4	90003559766	直通接头体	Nozzle			
5	90003559486	端直通接头	Nozzle			
6	90003559497	锥端直角接头体	Connector			
7	90003559496	锥端直角接头体	Connector			
8	T0088100	直角过板接头体	Connector			

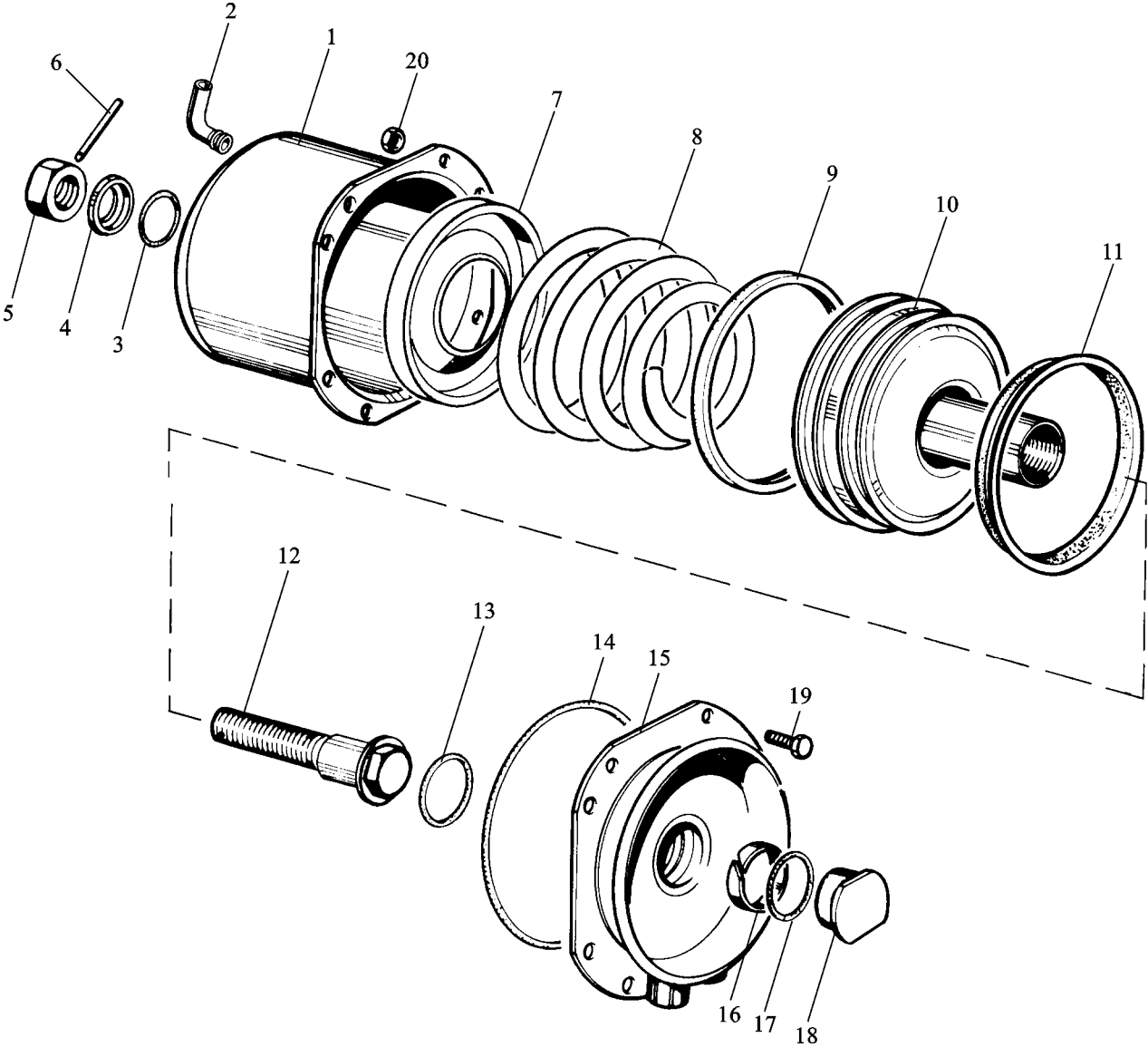
膜片式制动气室 DIAPHRAGM BRAKE CHAMBER



膜片式制动气室 DIAPHRAGM BRAKE CHAMBER

序号 NO	件号 Part.No	名称 Designation	Name	数量 Quantity	适用车型 Suited type	备注 Remark
1	CP3-3519011	后盖总成	Cover	1		
2	3519CF1-428A	卡箍	Circlip	2		
3	3519CF1-327	膜片	Diaphragm	1		
4	CP3-3519014	活塞总成	Piston	1		
5	3-3519018	弹簧座	Spring base	1		
6	3-3519017	回位弹簧	Return spring	1		
7	3519CF1-815	端盖总成	Cover	1		
8	3519CF2-731	防尘罩	Dust pan	1		
9	Q351B14	六角薄螺母	Nut	1		
10	3519CF1-022	连杆叉	Linkage	1		
11	Q41216	外锯齿锁紧垫圈	Washer			
12	Q341B16	I型六角螺母	Nut			
13	Q150B1050Q	六角头螺栓	Hex screw			
14	Q340B14	I型六角螺母	Nut			

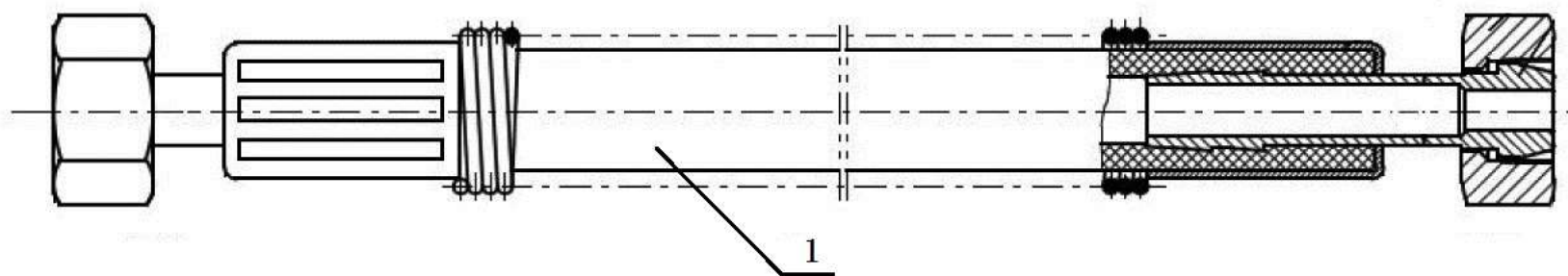
复合式制动气室 AUX.BRAKE CHAMBER



复合式制动气室 AUX.BRAKE CHAMBER

序号 NO	件号 Part.No	名称 Designation	Name	数量 Quantity	适用车型 Suited type	备注 Remark
1	3519CF1-805	缸体总成	Cylinder body	1		
2	3519CF1-308	橡皮管接头	Rubber nozzle	1		1
3	3519CF1-311	O形密封圈	O-ring	1		1
4	3519CF1-109	止推环	Stop circle	1		
5	Q341B16	I型六角螺母	Nut	1		
6	3519CF1-032	四槽销	Pin	1		1
7	3519CF1-313	保护套	Bush	1		1
8	3519CF1-412	大弹簧	Spring	1		
9	3519CF1-714	导向环	Snap ring	1		1
10	3519CF1-120	大活塞总成	Piston	1		
11	3519CF1-316	Y形密封圈	Y-ring	1		1
12	3519CF1-124	六角头螺栓	Hex screw	1		
13	3519CF1-329	O形密封圈	O-ring	1		1
14	3519CF1-331	O形密封圈	O-ring	1		1
15	3519CF1-126	法兰盘	Flange	1		
16	3519CF1-728	导向环	Snap ring	1		1
17	3522CF1-334	O形密封圈	O-ring	1		1
18	Q41008F9	1型六角螺母	Nut	1		
19	Q150B0820	六角头螺栓	Hex screw	8		
20	Q340B08	内锯齿锁紧垫圈	Washer	8		
21		润滑脂	Grease nipper			0.5 克

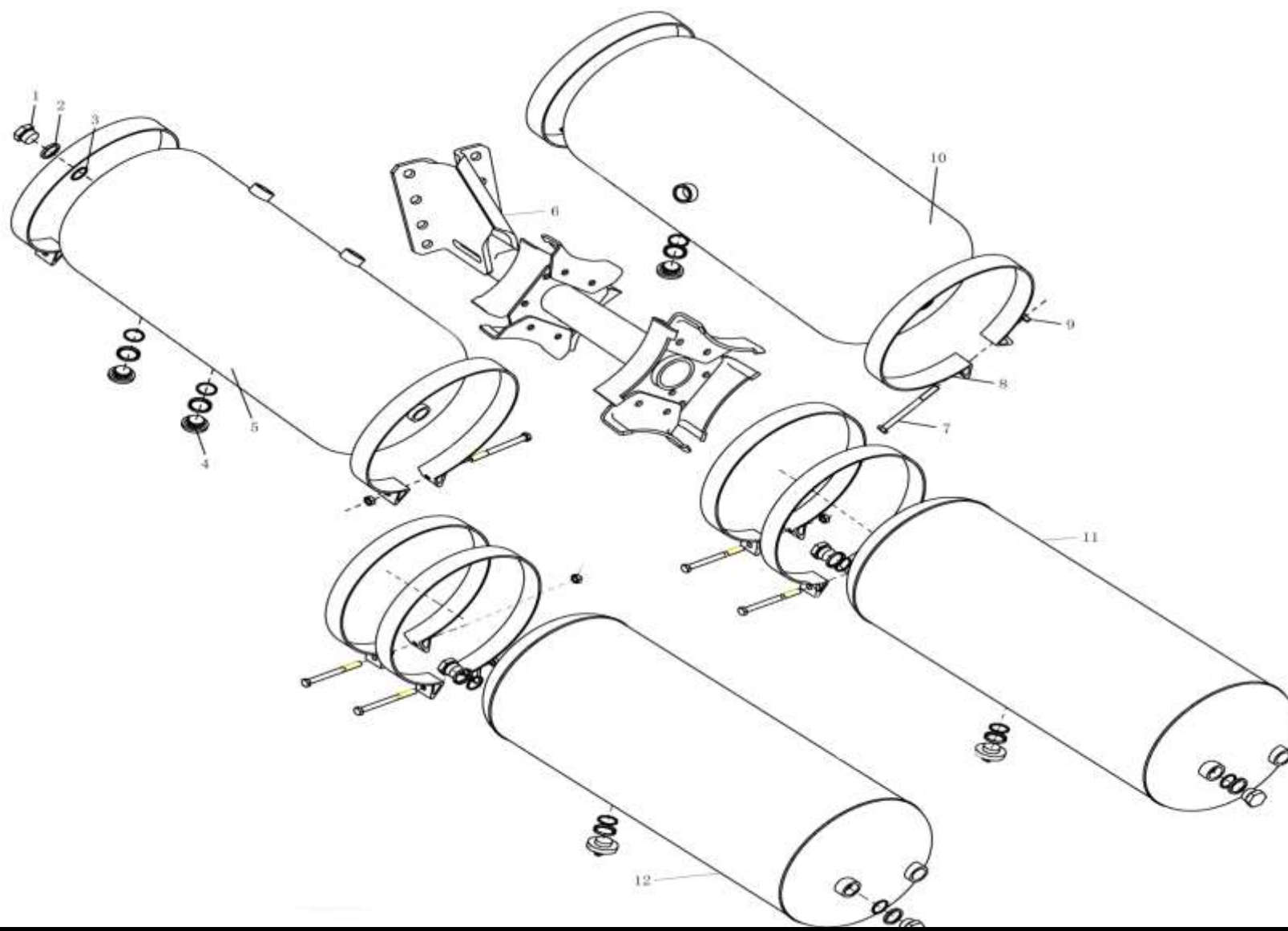
双前轴鼓式制动



双前轴鼓式制动

序号 NO	件号 Part.No	名称 Designation	Name	数量 Quantity	适用车型 Suited type	备注 Remark
1	DZ9100360137	软管总成		4		

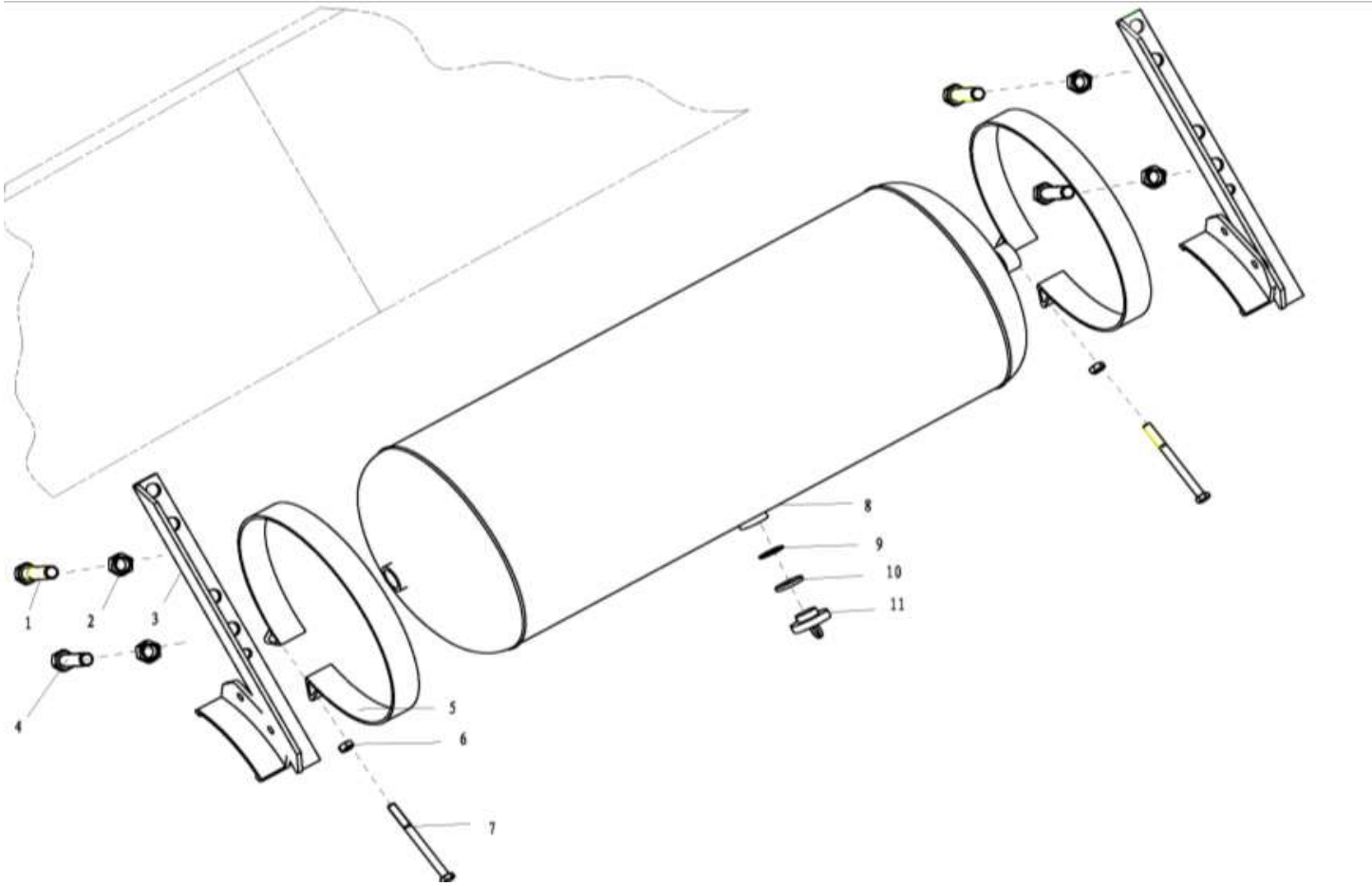
储气筒安装(C4) AIR TANK FIXING (C4)



储气筒安装(C4) AIR TANK FIXING (C4)

序号 NO	件号 Part.No	名称 Designation	Name	数量 Quantity	适用车型 Suited type	备注 Remark
1	06.08049.0025	六角头螺塞	Hex.screw	1		
2	199100360319	锥体环	Taper ring	4		
3	168000250092	密封垫圈	Seal ring	4		
4	81.51260.6054	放水阀	Drainage valve	3		
5	DZ93189360226	储气筒(9/15L)	Air tank(9/15L)	1		铁储气筒
	SZ905000009	铝合金储气筒(9/15L)	Air tank(9/15L)	1		铝合金储气筒
6	SZ905000738	托架总成	Bracket	4		
7	Q150B0885	六角头螺栓	Hex.screw	4		
8	81.97460.6037	紧固带总成	Fastening strap	4		
9	Q33208	2 型全金属六角锁紧螺母	Nut	1		
10	DZ93189360210	储气筒(25L)	Air tank(25L)	1		铁储气筒
	SZ905000008	铝合金储气筒(25L)	Air tank(25L)	1		铝合金储气筒
11	DZ93189360212	储气筒(30L)	Air tank(30L)	1		铁储气筒
	SZ905000007	铝合金储气筒(30L)	Air tank(30L)	1		铝合金储气筒
12	DZ93189360212	储气筒(30L)	Air tank(30L)	1		铁储气筒
	SZ905000007	铝合金储气筒(30L)	Air tank(30L)	1		铝合金储气筒
13	DZ97259360207	储气筒 (20L)	Air tank(20L)	1		铁储气筒
	DZ97259360009	铝合金储气筒(20L)	Air tank(20L)	1		铝合金储气筒

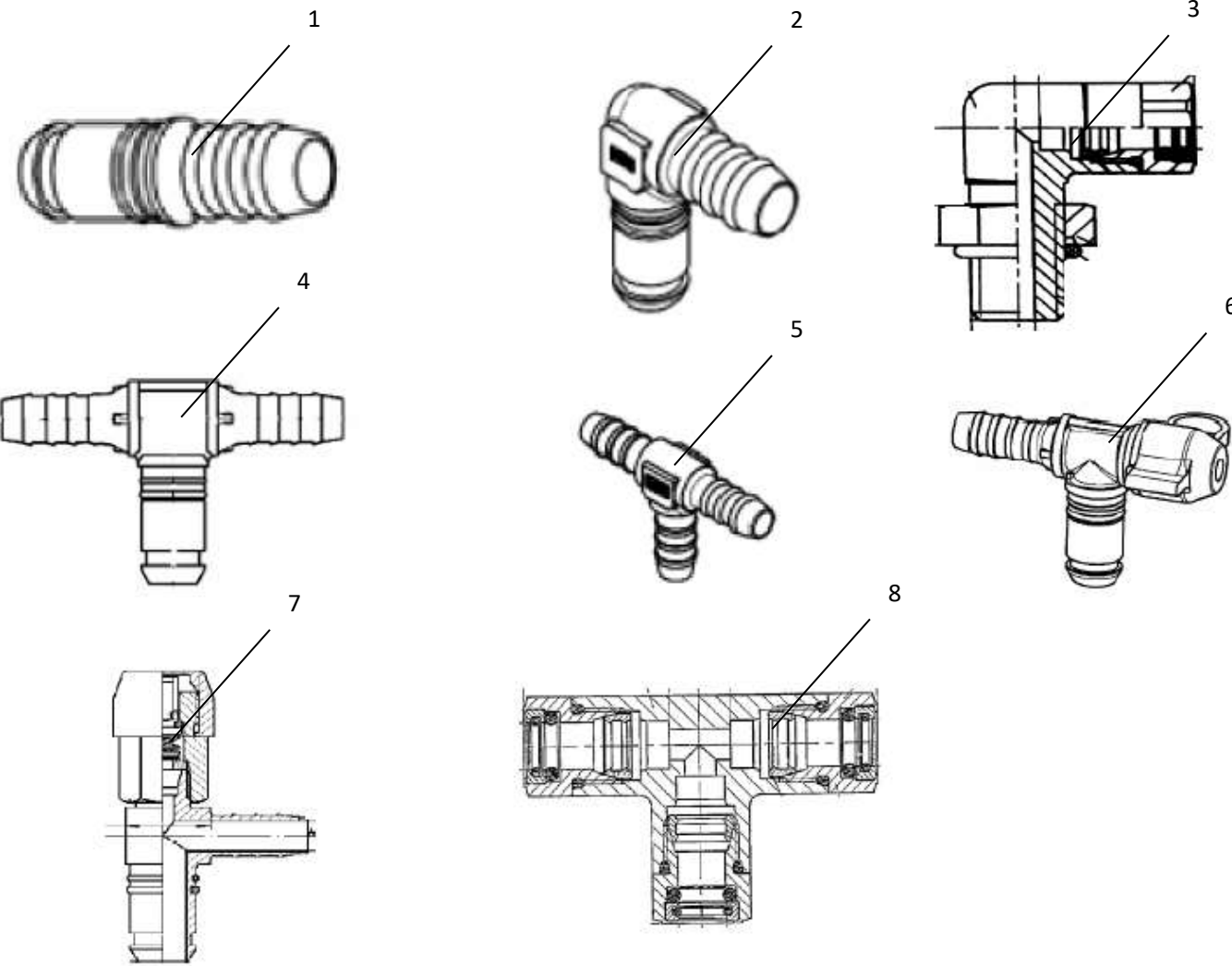
储气筒安装 AIR TANK FIXING



储气筒安装 AIR TANK FIXING

序号 NO	件号 Part.No	名称 Designation	Name	数量 Quantity	适用车型 Suited type	备注 Remark
1	Q1811430T	六角法兰面承面带齿螺栓	Hex.screw	2		
2	06.11251.2005	六角自锁螺母	Nut	4		
3	81.51710.5426	支架总成	Bracket	2		
4	Q1811440T	六角法兰面承面带齿螺栓	Hex.screw	2		
5	81.97460.6037	紧固带总成	Fasterning strap	2		
6	Q340B08	1型六角螺母	Nut	2		
7	Q150B0885	六角头螺栓	Hex.screw	2		
8	AZ9100369087	储气筒(20L)	Air tank (20l)	1		
9	168000250092	密封垫圈	Seal ring	1		
10	199100360319	锥体环	Taper ring	1		
11	AZ9100368155	放水阀	Drainage valve	1		

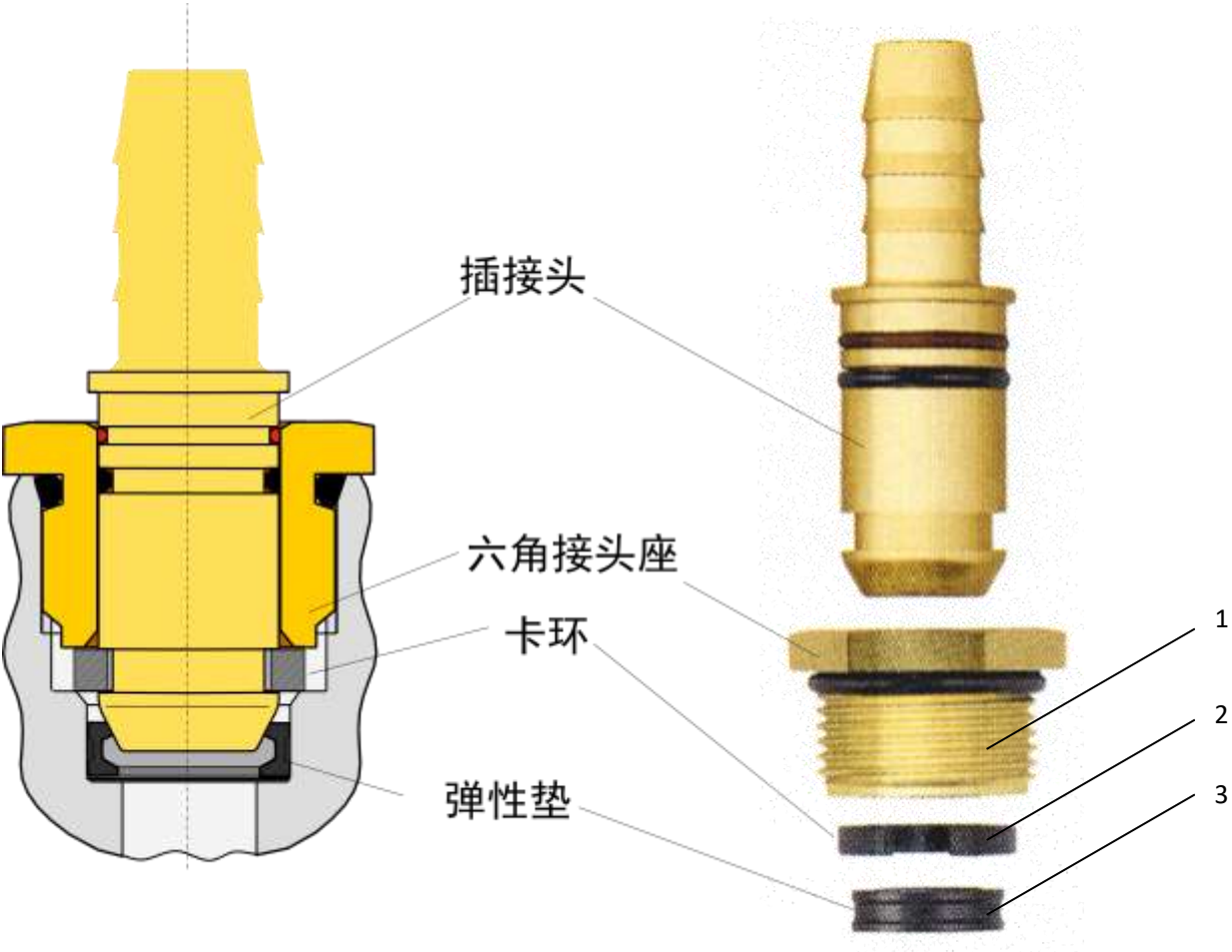
管路连接件、管接头 CONNECTING PARTS,LINE & NIPPLE JOINT



管路连接件、管接头 CONNECTING PARTS,LINE & NIPPLE JOINT

序号 NO	件号 Part.No	名称 Designation	Name	数量 Quantity	适用车型 Suited type	备注 Remark
A		管路连接件	Conneting parts			
1	81.98181.6081	直通接头	Nozzle			NG8, Φ8
	81.98181.6082	直通接头	Nozzle			NG12, Φ8
	81.98181.6083	直通接头	Nozzle			NG12, Φ12
	81.98181.6201	直通接头	Nozzle			NG12, Φ14
2	81.98181.6084	直角接头	Nozzle			NG8, Φ8
	81.98181.6085	直角接头	Nozzle			NG12, Φ8
	81.98181.6086	直角接头	Nozzle			NG12, Φ12
	81.98181.6143	直角接头	Nozzle			NG12, Φ12
	81.98181.6202	直角接头	Nozzle			NG12, Φ14
3	81.98181.6236	直角接头	Nozzle			M12, Φ8
4	81.98181.6088	三通接头	Tee joint			NG12, Φ12, Φ8
	81.98181.6122	三通接头	Tee joint			NG12, Φ12, Φ12
5	81.98181.0191	三通接头	Tee joint			Φ8, Φ8, Φ8
6	DZ92189366296	测试接头	L-Joint			NG12, Φ12
7	DZ92189366297	测试接头	T-Joint			NG12, Φ12
8	81.98181.6065	三通接头	Tee joint			Φ6, Φ6, Φ6

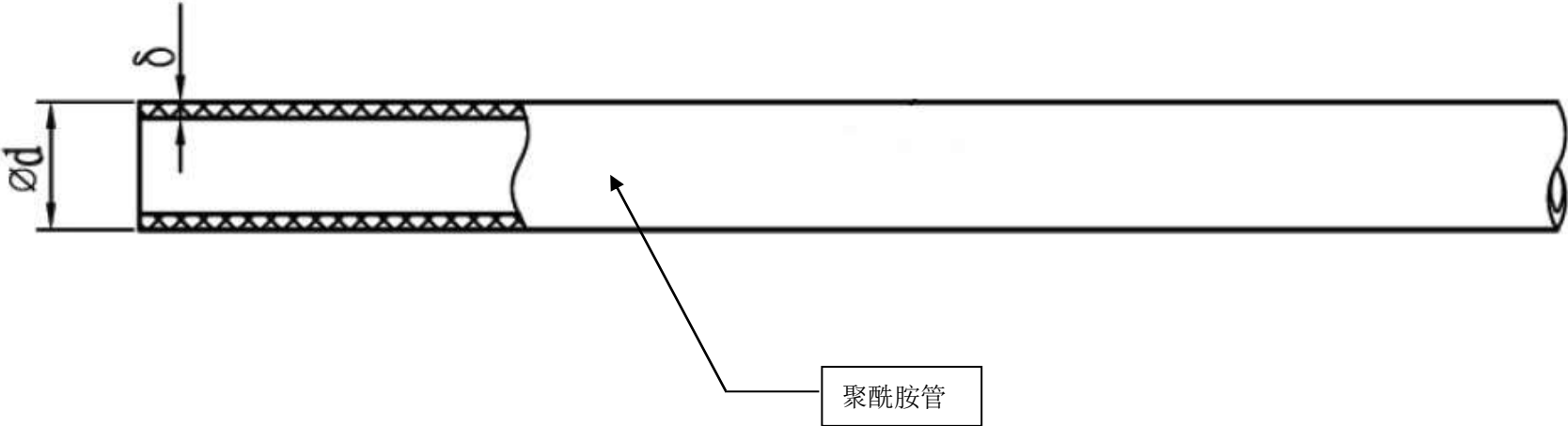
管路连接件、管接头 CONNECTING PARTS,LINE & NIPPLE JOINT



管路连接件、管接头 CONNECTING PARTS,LINE & NIPPLE JOINT

序号 NO	件号 Part.No	名称 Designation	Name	数量 Quantity	适用车型 Suited type	备注 Remark
1	81.98181.6346	六角螺母座	Nut			NG6
	81.98181.6114	六角螺母座	Nut			NG8
	81.98181.6115	六角螺母座	Nut			NG12
2	81.98181.0216	卡环	Cutting ring			NG6
	81.98181.0178	卡环	Cutting ring			NG8
	81.98181.0179	卡环	Cutting ring			NG12
3	81.98181.0217	弹性垫圈	Seal ring			NG6
	81.98181.0176	弹性垫圈	Seal ring			NG8
	81.98181.0177	弹性垫圈	Seal ring			NG12

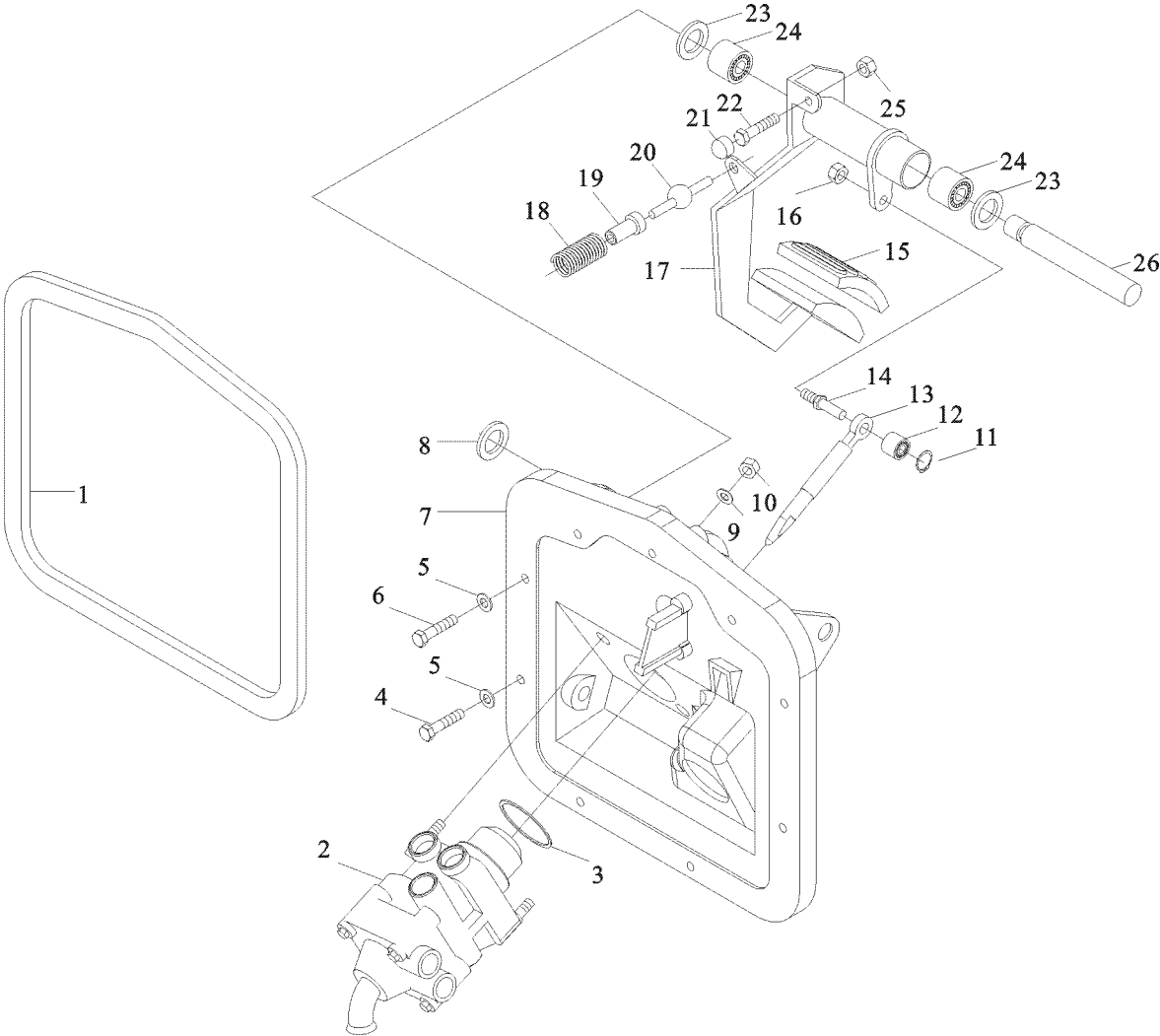
管路连接件、管接头 CONNECTING PARTS,LINE & NIPPLE JOINT



管路连接件、管接头 CONNECTING PARTS,LINE & NIPPLE JOINT

序号 NO	件号 Part.No	名称 Designation	Name	数量 Quantity	适用车型 Suited type	备注 Remark
	190003179782	聚酰胺管 $\phi 6 \times 1$	Pipe $\phi 6 \times 1$		所有车型	
	190003179781	聚酰胺管 $\phi 8 \times 1$	Pipe $\phi 8 \times 1$		所有车型	
	190003179785	聚酰胺管 $\phi 12 \times 1.5$	Pipe $\phi 12 \times 1.5$		所有车型	
	04.35160.9714	聚酰胺管 $\phi 14 \times 2$	Pipe $\phi 14 \times 2$		所有车型	
	04.35160.9414	聚酰胺管 $\phi 14 \times 2.5$	Pipe $\phi 14 \times 2.5$		所有车型	
	DZ95189360101	聚酰胺管 $\phi 16 \times 2$	Pipe $\phi 16 \times 2$		所有车型	

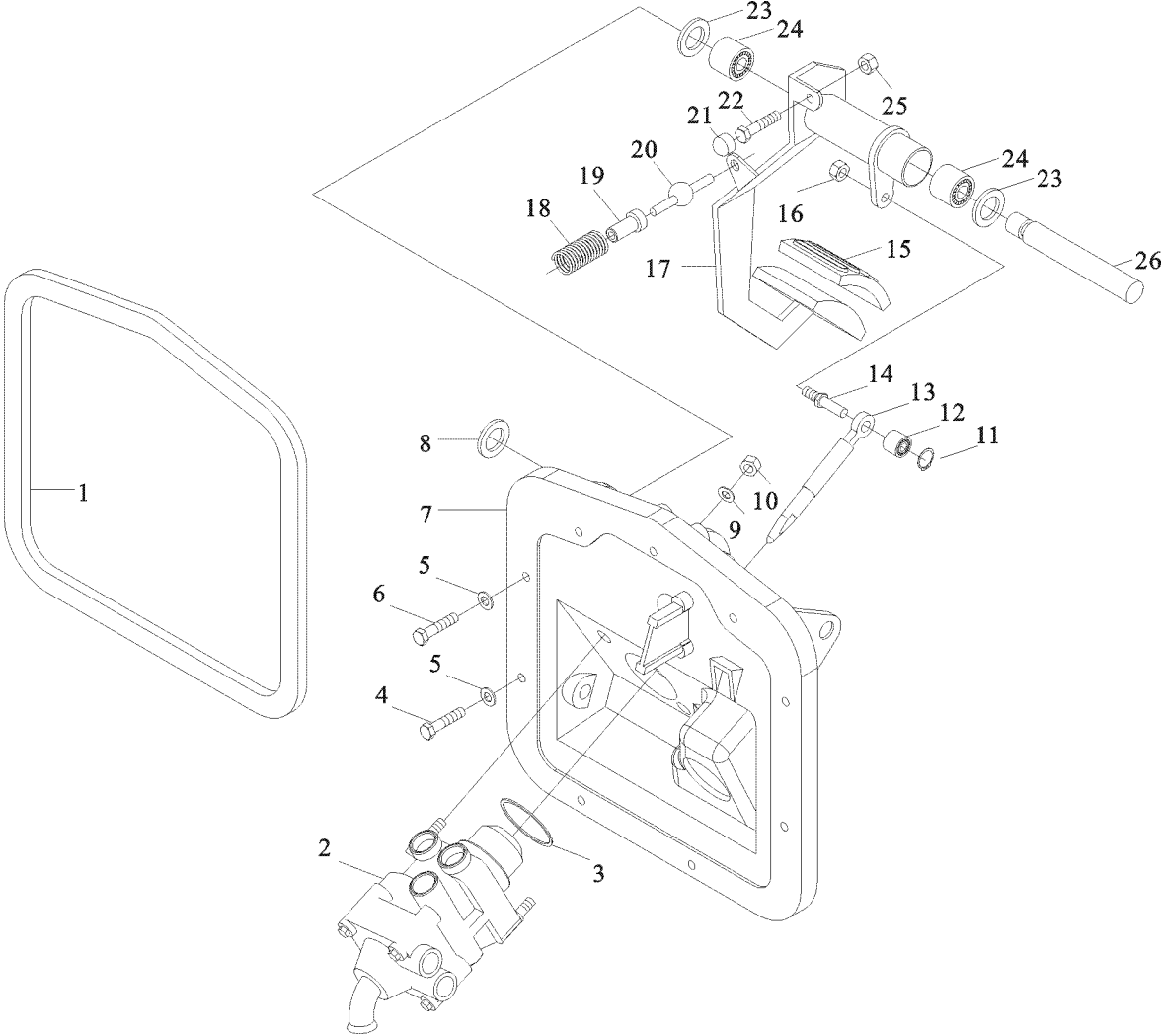
行车制动操纵机构 SERVE BRAKE CONTROL DEVICE



行车制动操纵机构 SERVE BRAKE CONTROL DEVICE

序号 NO	件号 Part.No	名称 Designation	Name	数量 Quantity	适用车型 Suited type	备注 Remark
1	81.96601.0659	衬垫	Gasket	1		
2	DZ9100360080	气制动阀	brake valve	1	适用于 4×2/6×4 板簧悬架牵引车	
3	DZ9100360080	气制动阀	brake valve	1	适用于 6×4 板簧悬架自卸车	
4	81.52130.6188	气制动阀	brake valve	1	适用于 8×4 板簧悬架自卸车	
5	81.52130.6192	气制动阀	brake valve	1	适用于 4×2/6×4 空气悬架牵引车	
6	06.56341.1241	复曲面密封件	Toric seal	1		
7	06.07069.0008	带槽六角有环螺栓	Grooved hex collar bolt	7		
8	06.15013.0411	垫圈	Washer	9		
9	06.07069.0011	带槽六角有环螺栓	Grooved hex collar bolt	2		
10	81.48220.0106	座板支架	Pedal bracket	1		
11	06.29050.0116	垫圈	Washer	1		
12	06.15013.0411	垫圈	Washer	2		
13	06.11064.2114	六角螺母	Hexagon nut	2		
14	06.29050.0111	挡圈	Criclip	1		
15	06.33719.0018	滚针轴承	Needle bearing	1		
16	81.91020.0610	挺杆	Tappet	1		
17	81.91020.0611	螺纹销	Threaded pin	1		
18	81.48227.0006	踏板防尘罩	Pedal covering	1		
19	06.11240.0406	六角锁紧螺母	Hex lock nut	1		
20	81.48235.5033	制动踏板总成	Brake pedal assembly	1		
21	06.46081.6338	压缩弹簧	Pressure spring	1		
22	81.97680.0019	弹簧座	Spring seat	1		
23	81.48225.0029	球销	Ball pin	1		
24	81.96020.0369	橡胶垫	Rubber pad	1		
25	06.01283.3115	六角螺栓	Hex.screw	1		

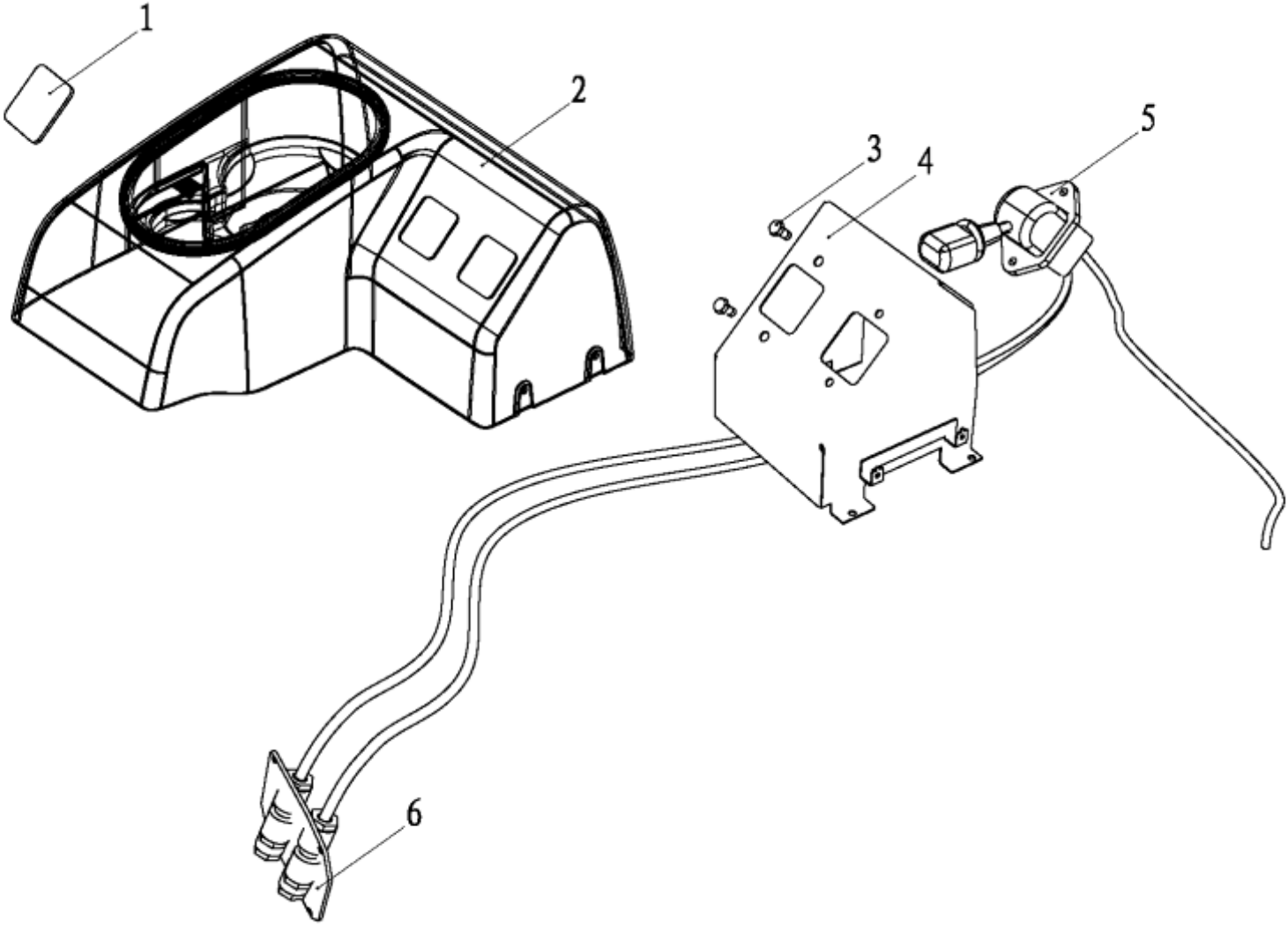
行车制动操纵机构 SERVEBRAKE CONTROL DEVICE



行车制动操纵机构 SERVEBRAKE CONTROL DEVICE

序号 NO	件号 Part.No	名称 Designation	Name	数量 Quantity	适用车型 Suited type	备注 Remark
26	06.15114.0418	调整垫圈	Adjusting washer	2		
27	06.33719.0005	滚针轴承	Needle bearing	2		
28	06.11064.2114	六角螺母	Hexagon nut	1		
29	81.48210.0033	踏板轴	Pedal shaft	1		

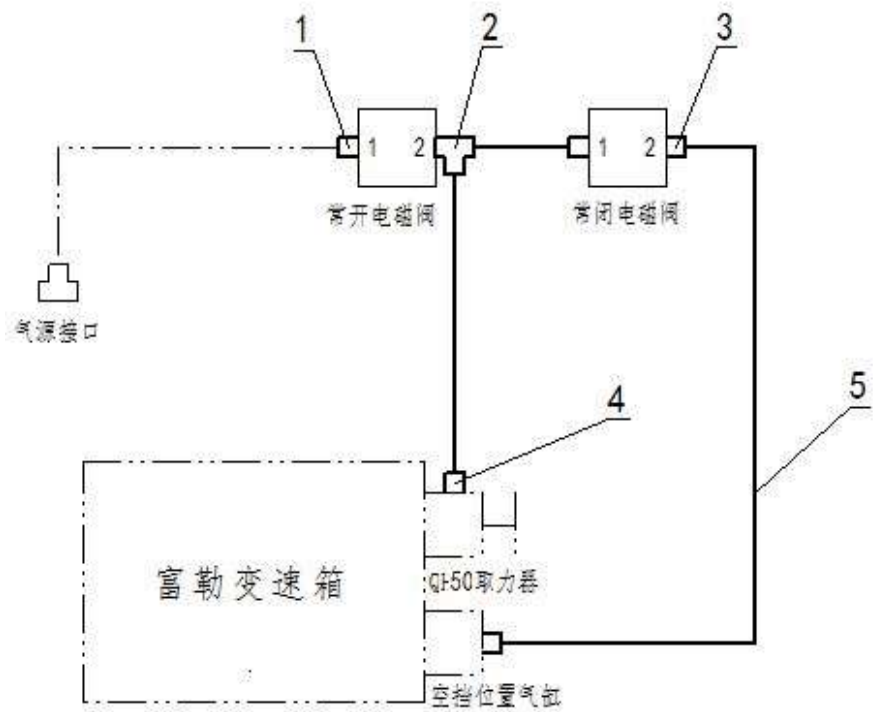
驻车制动操纵机构 PARKING BRAKE CONTROL DEVICE



驻车制动操纵机构 PARKING BRAKE CONTROL DEVICE

序号 NO	件号 Part.No	名称 Designation	Name	数量 Quantity	适用车型 Suited type	备注 Remark
1	DZ93189360061	手制动阀	Hand brake valve	1		
2	81.96601.0394	垫片	Gasket	1		
3	81.98183.6114	螺母	Hex.nut	4		
4	81.98183.6125	板	Plate	1		
5	PA11 8×1	管子	Pipe	1		
6	PA11 8×1	管子	Pipe	1		
7	PA11 8×1	管子	Pipe	1		
8	PA11 8×1	管子	Pipe	1		

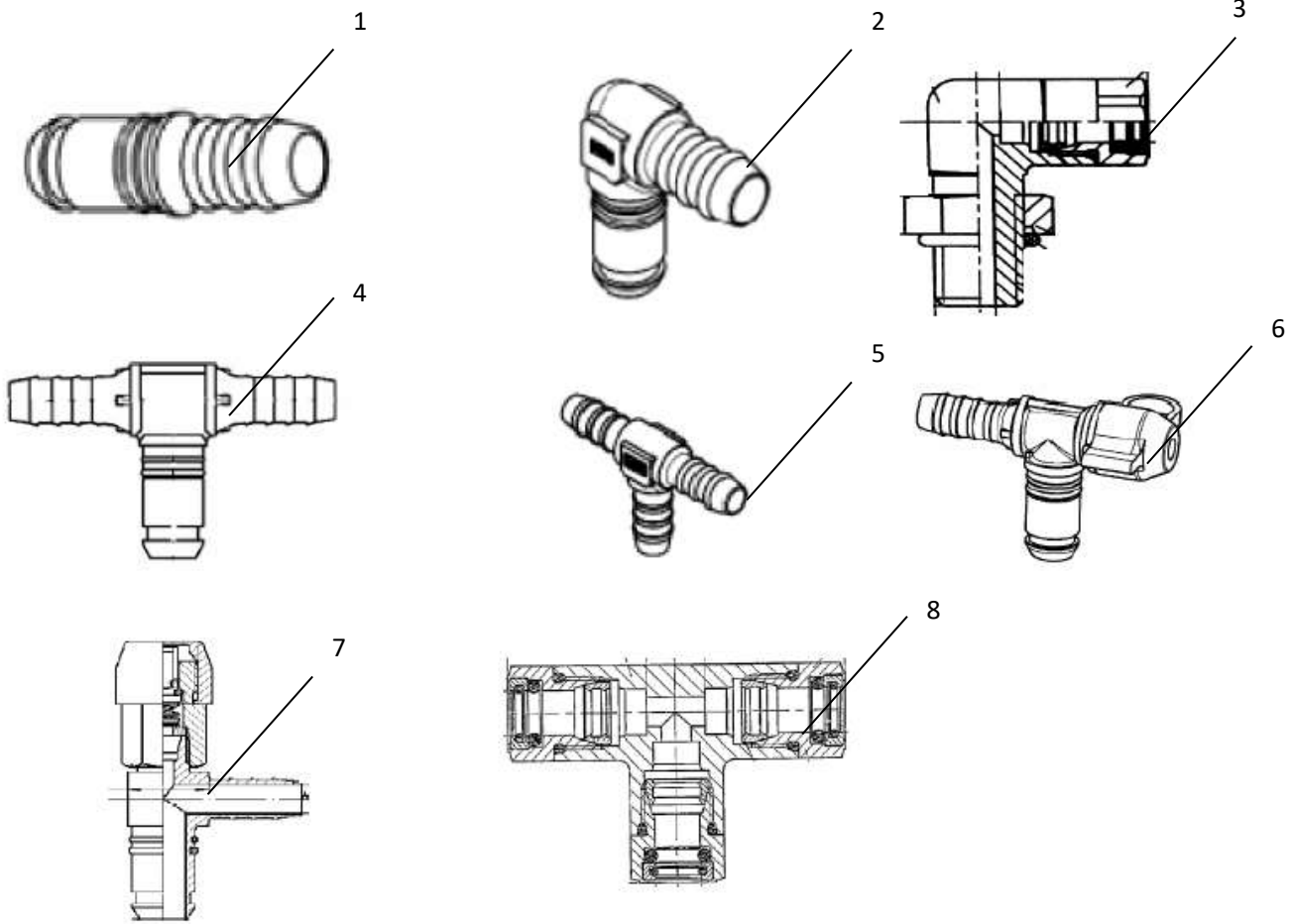
取力器气操纵 AIR OPERATOR FOR POWER TAKE-OFF



取力器气操纵 AIR OPERATOR FOR POWER TAKE-OFF

序号 NO	件号 Part.No	名称 Designation	Name	数量 Quantity	适用车型 Suited type	备注 Remark
1	190003559766	卡套式直通管接头	Nozzle	1		
	Q72312	密封垫圈	Seal	1		
2	81.98181.6233	三通接头	Nozzle	1		
3	81.98181.6236	直角接头	Nozzle	2		
4	DZ9100360425	端直通接头体	Nozzle	1		
	Q72310	密封垫圈	Seal	1		
5	190003179782	聚酰胺管 PA11-6×1 QC/T80-1993	Pipe	2.4m		

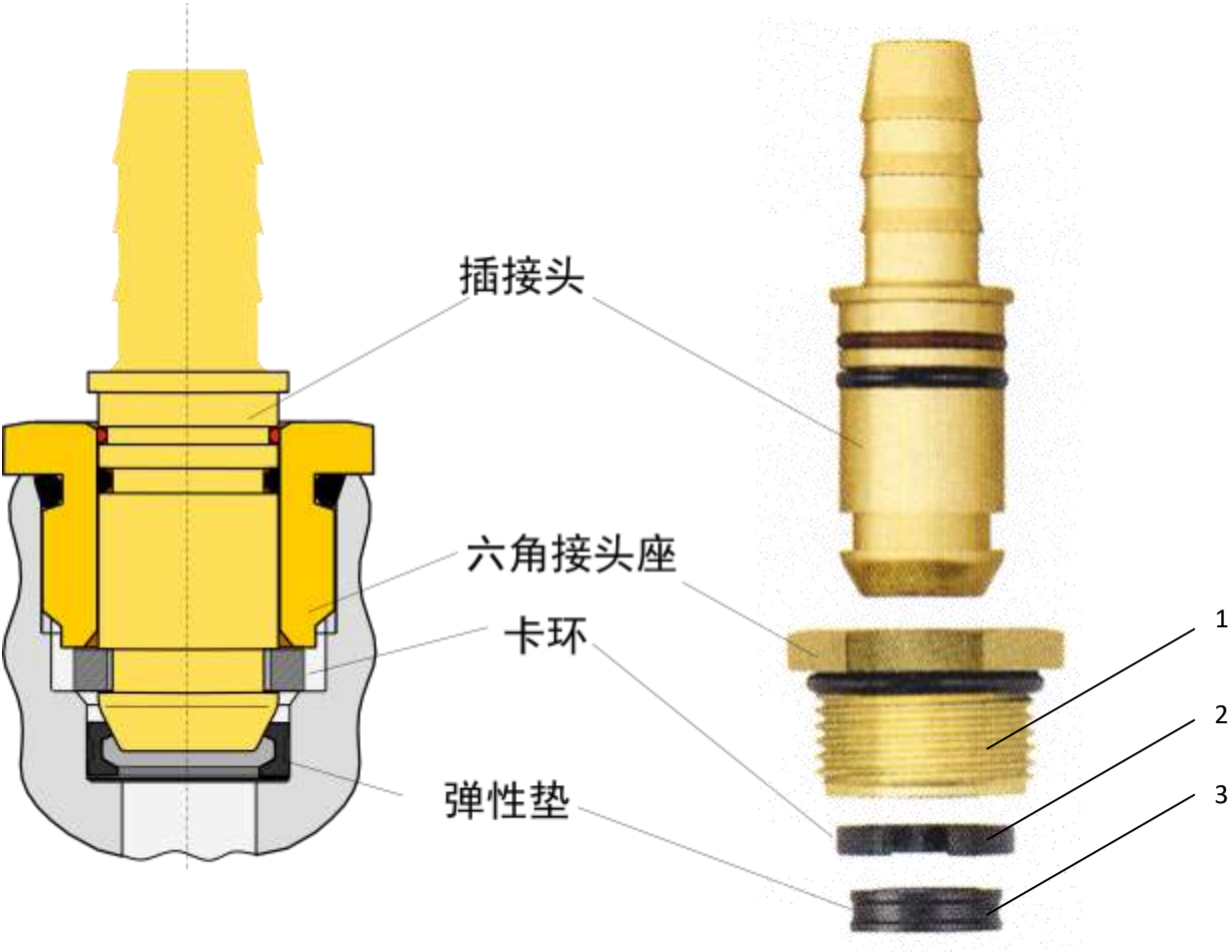
管路连接件、管接头 CONNECTING PARTS,LINE & NIPPLE JOINT



管路连接件、管接头 CONNECTING PARTS,LINE & NIPPLE JOINT

序号 NO	件号 Part.No	名称 Designation	Name	数量 Quantity	适用车型 Suited type	备注 Remark
A		管路连接件	Conneting parts			
1	81.98181.6081	直通接头	Nozzle			NG8, Φ8
	81.98181.6082	直通接头	Nozzle			NG12, Φ8
	81.98181.6083	直通接头	Nozzle			NG12, Φ12
	81.98181.6201	直通接头	Nozzle			NG12, Φ14
2	81.98181.6084	直角接头	Nozzle			NG8, Φ8
	81.98181.6085	直角接头	Nozzle			NG12, Φ8
	81.98181.6086	直角接头	Nozzle			NG12, Φ12
	81.98181.6143	直角接头	Nozzle			NG12, Φ12
	81.98181.6202	直角接头	Nozzle			NG12, Φ14
3	81.98181.6236	直角接头	Nozzle			M12, Φ8
4	81.98181.6088	三通接头	Tee joint			NG12, Φ12, Φ8
	81.98181.6122	三通接头	Tee joint			NG12, Φ12, Φ12
5	81.98181.0191	三通接头	Tee joint			Φ8, Φ8, Φ8
6	DZ92189366296	测试接头	L-Joint			NG12, Φ12
7	DZ92189366297	测试接头	T-Joint			NG12, Φ12
8	81.98181.6065	三通接头	Tee joint			Φ6, Φ6, Φ6

管路连接件、管接头 CONNECTING PARTS,LINE & NIPPLE JOINT

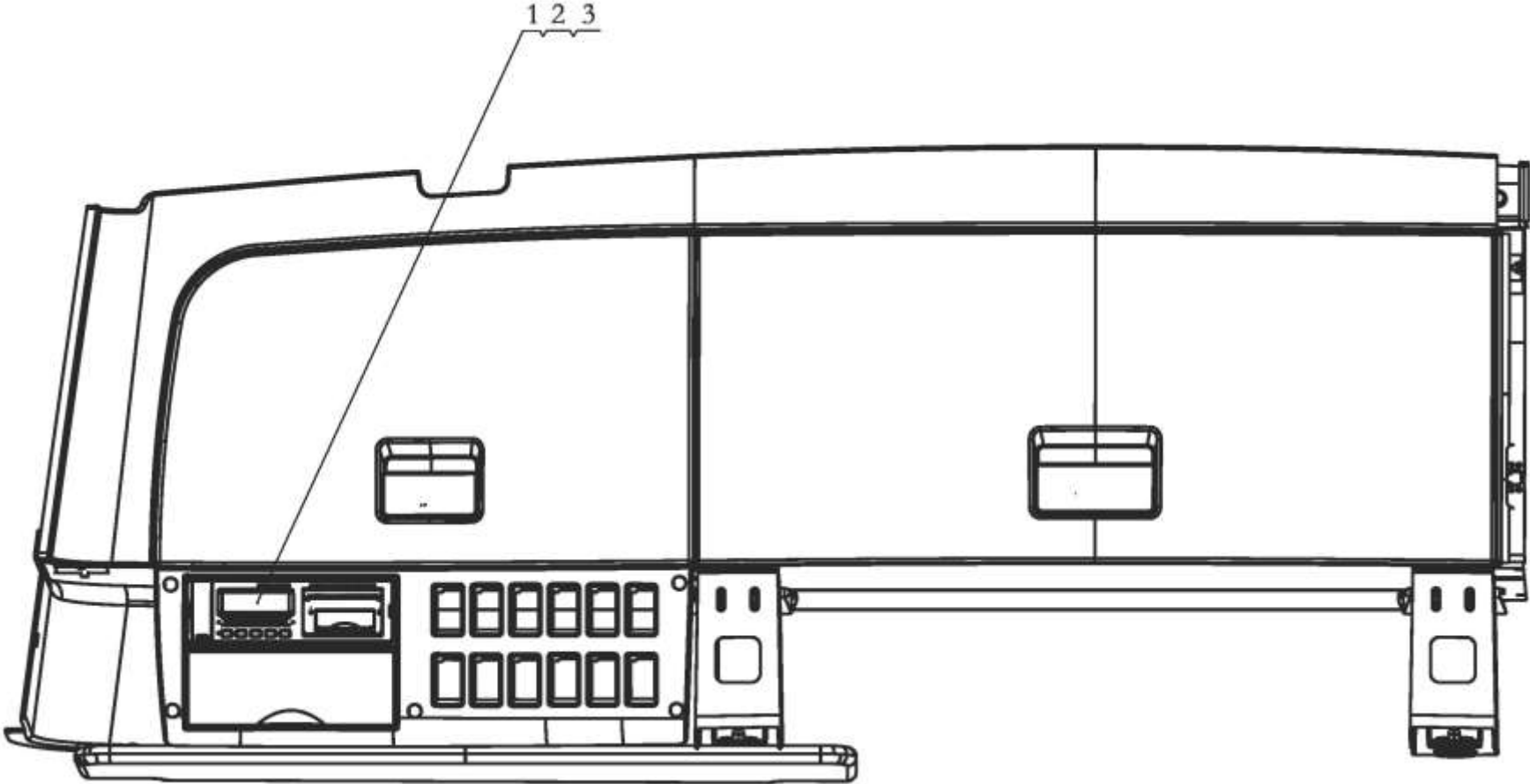


管路连接件、管接头 CONNECTING PARTS,LINE & NIPPLE JOINT

序号 NO	件号 Part.No	名称 Designation	Name	数量 Quantity	适用车型 Suited type	备注 Remark
1	81.98181.6346	六角螺母座	Nut			NG6
	81.98181.6114	六角螺母座	Nut			NG8
	81.98181.6115	六角螺母座	Nut			NG12
2	81.98181.0216	卡环	Cutting ring			NG6
	81.98181.0178	卡环	Cutting ring			NG8
	81.98181.0179	卡环	Cutting ring			NG12
3	81.98181.0217	弹性垫圈	Seal ring			NG6
	81.98181.0176	弹性垫圈	Seal ring			NG8
	81.98181.0177	弹性垫圈	Seal ring			NG12

驾驶室电器

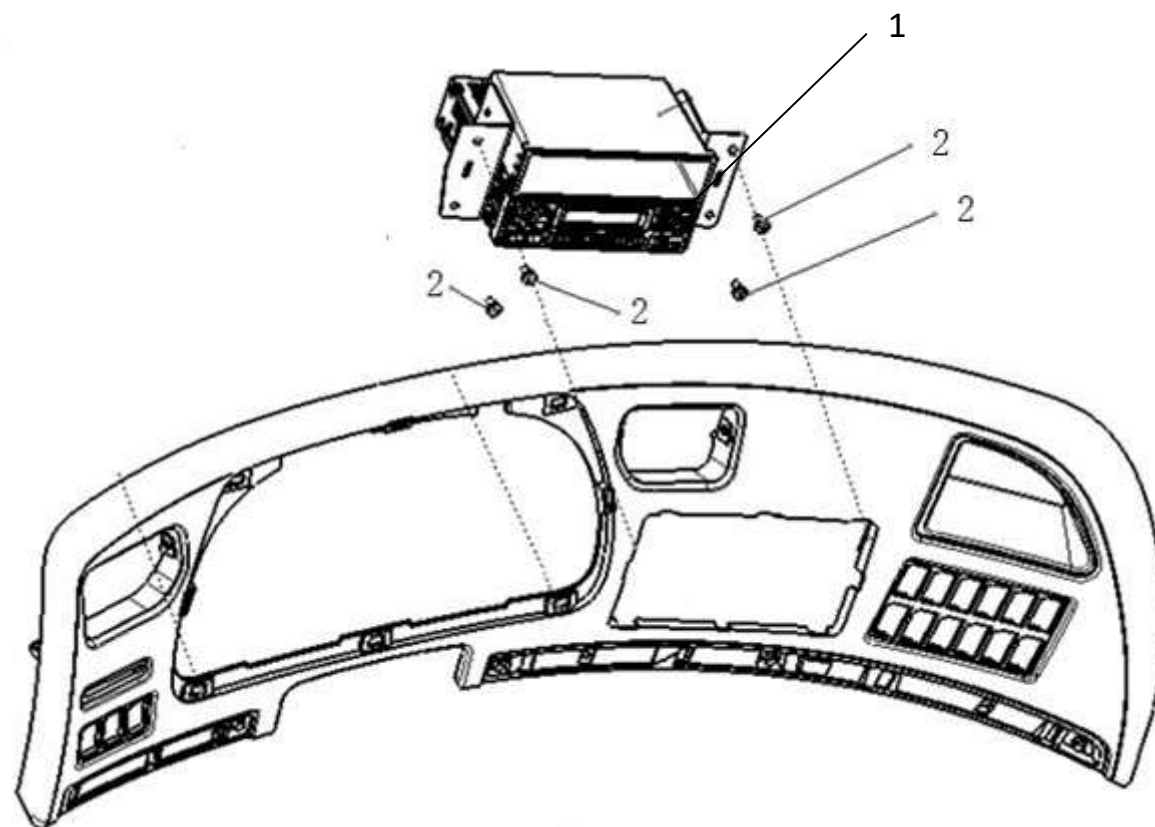
驾驶室电器/新 M3000/附加/天行健 BD 版/无车载屏



驾驶室电器/新 M3000/附加/天行健 BD 版/无车载屏

序号 NO	件号 Part.No	名称 Designation	Name	数量 Quantity	适用车型 Suited type	备注 Remark
1	DZ95189586578	天行健智雅版 BD 车载终端	Tianxingjian Zhi Ya Edition of Vehicle Terminal	1		
2	DZ96189586522	天行健智雅版 BD 固定支架(新 M3000)	Vehicle Traveling Data Recorder Bracket	1		
3	DZ96189776018	新 M3000 天行健驾驶室附加线束		1		

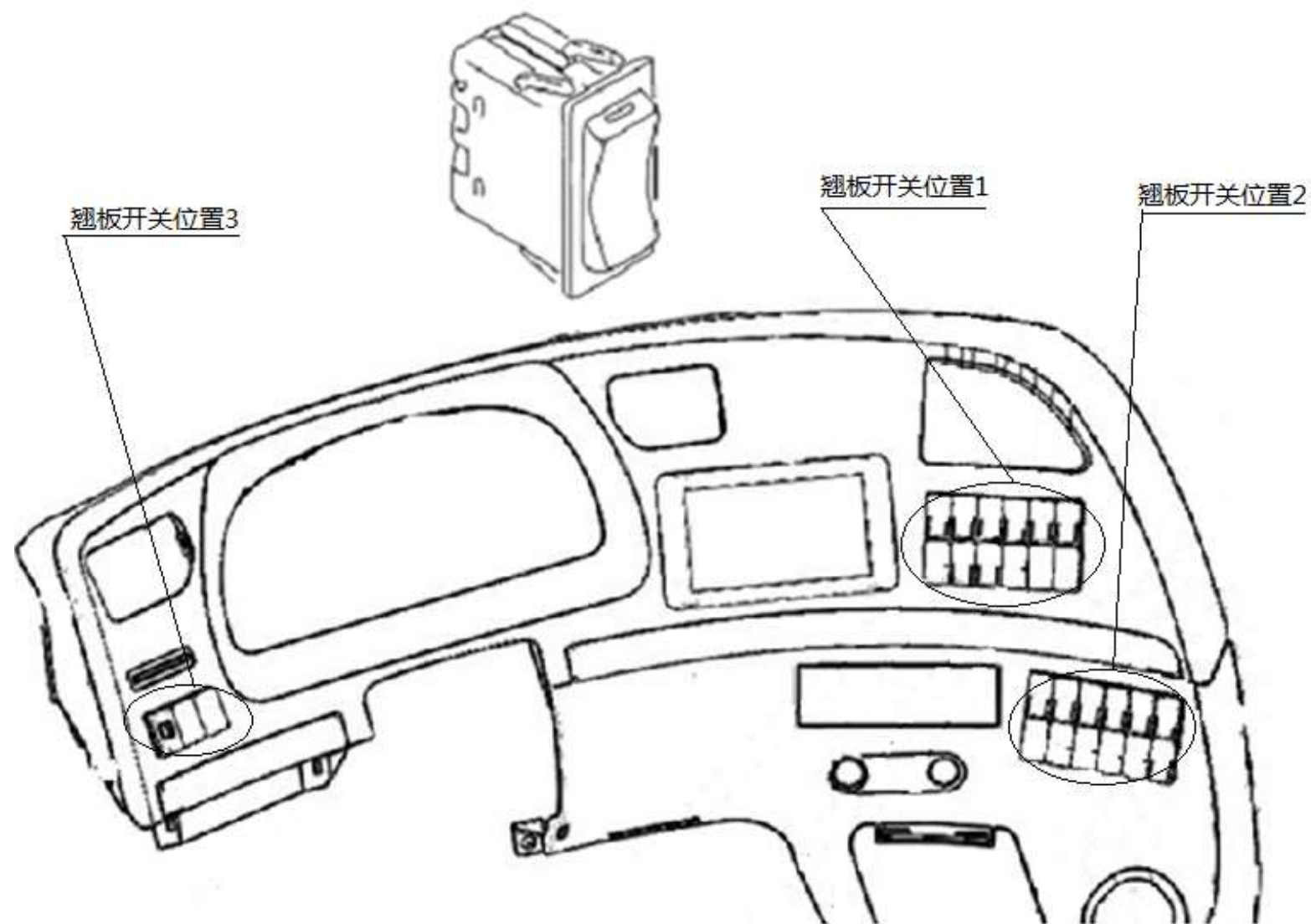
收音机 FEED BACK RADIO



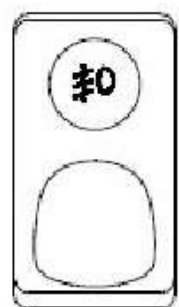
收放机 FEED BACK RADIO

序号 NO	件号 Part.No	名称 Designation	Name	数量 Quantity	适用车型 Suited type	备注 Remark
1	DZ96189586170	收放机(新 M3000)	Feedback radio	1		
2	Q2140616	十字槽盘头螺钉	Screw	4		

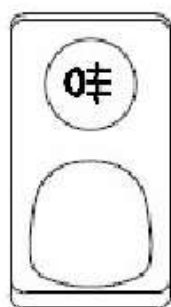
翘板开关 SWITCH



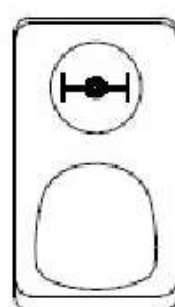
翘板开关 SWITCH



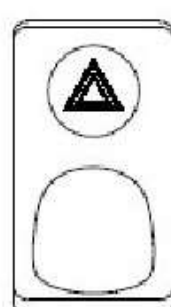
1



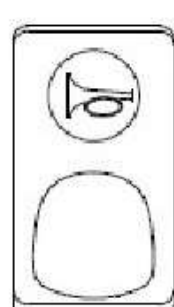
2



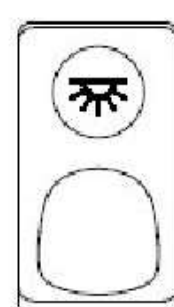
3



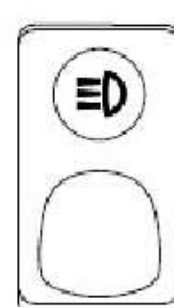
4



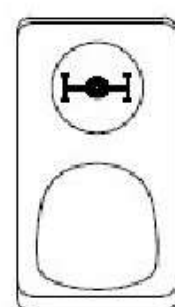
5



6



7

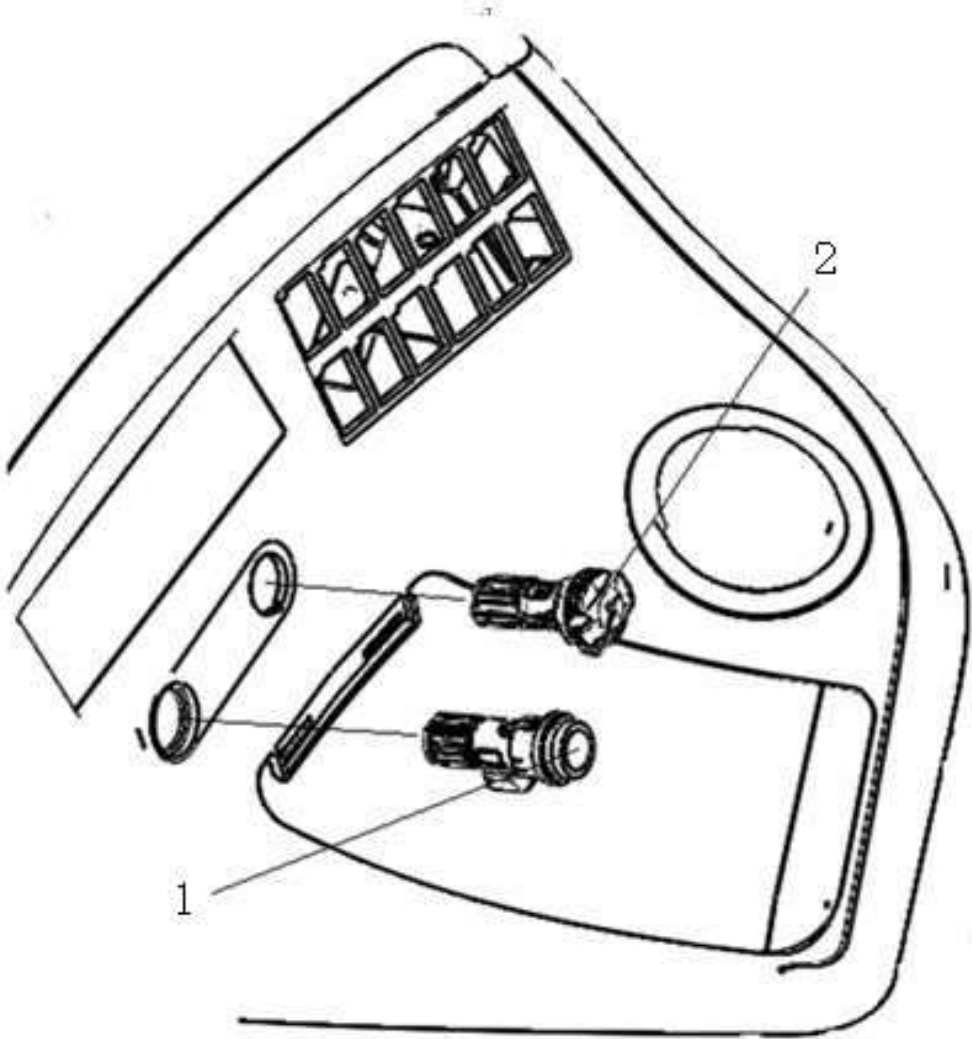


8

翘板开关 SWITCH

序号 NO	件号 Part.No	名称 Designation	Name	数量 Quantity	适用车型 Suited type	备注 Remark
1	DZ96189584603	前雾灯开关 (BH-3750030-CO100)		1		
2	DZ96189584604	后雾灯开关 (BH-3750040-CO10)		1		
3	DZ96189584607	轮间闭锁开关 (BH-3750090-CO100)		1		
4	DZ96189584605	危险报警开关 (BH-3750060-CO100)		1		
5	DZ96189584601	电气喇叭转换开关 (BH-3750010-CO100)		1		
6	DZ96189584608	顶灯开关 (BH-3750100-CO100)		1		
7	DZ96189584615	远光辅助开关 (BH-HP22403730190)		1		
8	DZ96189584606	轴间闭锁开关 (BH-3750080-CO100)		1		
9	DZ96189585801	开关板堵盖 (BH-3750911-CO100)		16		

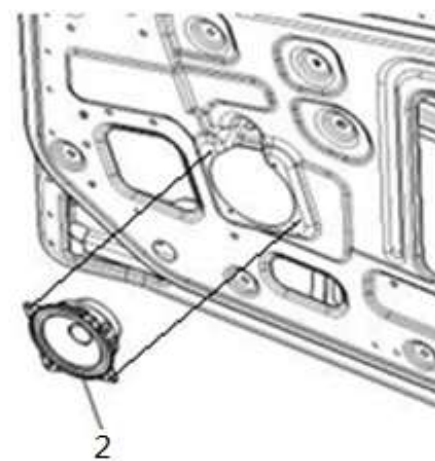
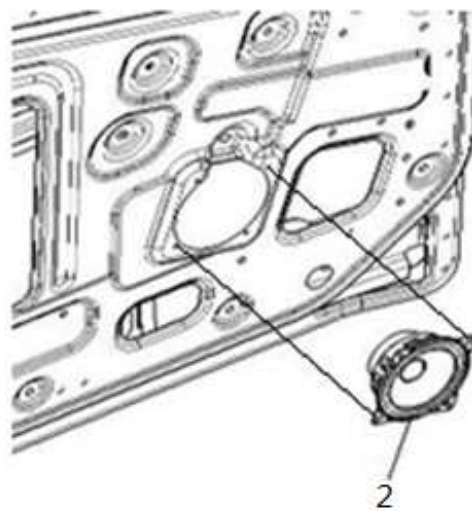
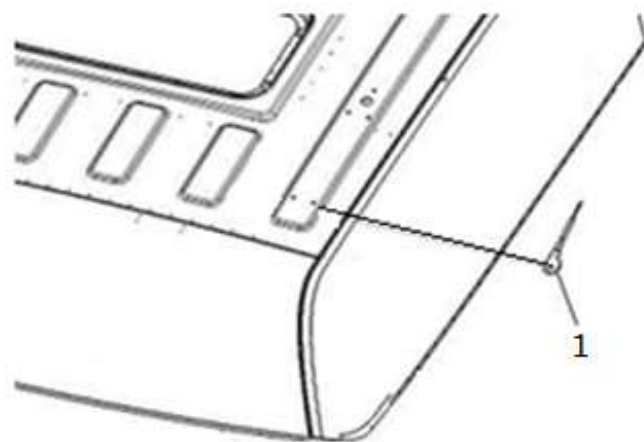
点烟器 CIGAR LIGHTER



点烟器 CIGAR LIGHTER

序号 NO	件号 Part.No	名称 Designation	Name	数量 Quantity	适用车型 Suited type	备注 Remark
1	DZ96189586601	点烟器 (BH-HP24903725010)	Cigar lighter	1		
2	DZ96189586602	点烟器座 (BH-HP24903725011)	Cigar lighter base	1		

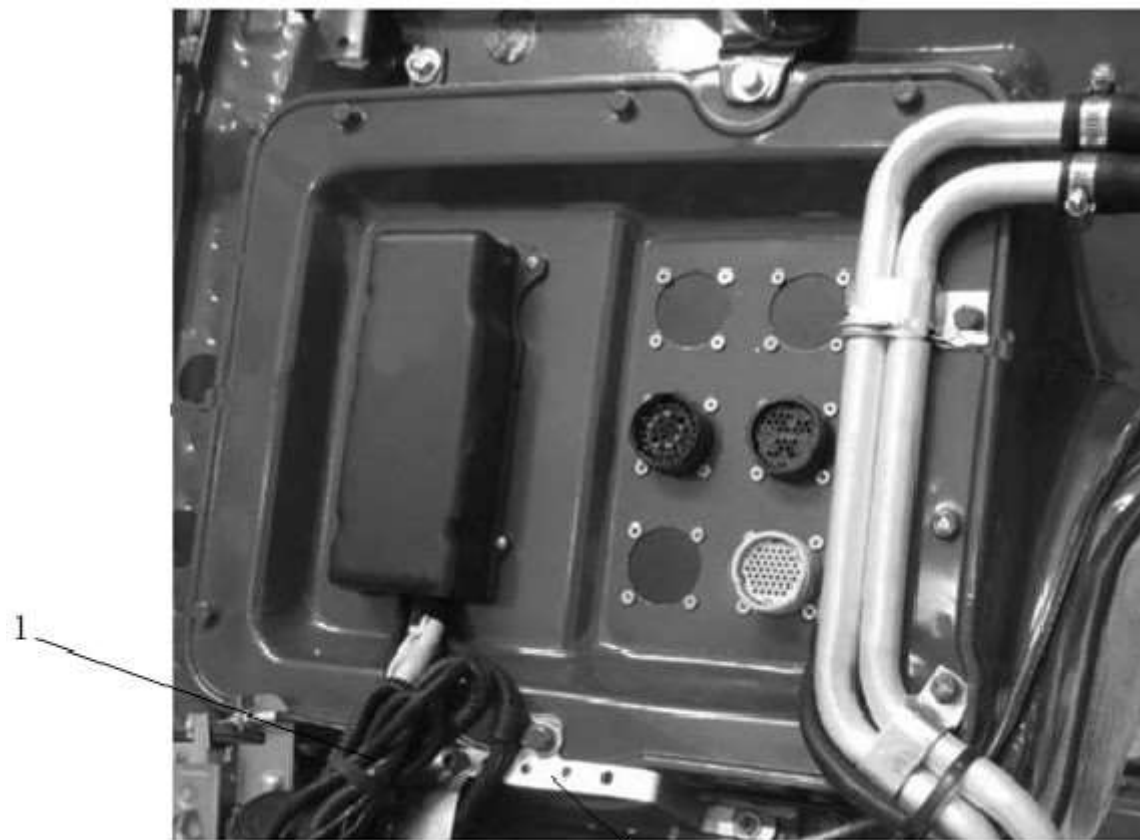
天线、扬声器 ANTENNA、SPEAKER



天线、扬声器 ANTENNA、SPEAKER

序号 NO	件号 Part.No	名称 Designation	Name	数量 Quantity	适用车型 Suited type	备注 Remark
1	DZ96189772767	天线总成 (BH-HP22407910040)	Antenna assembly	1		
2	DZ96189586161	扬声器 (BH-HP22407910020)	Speaker	2		

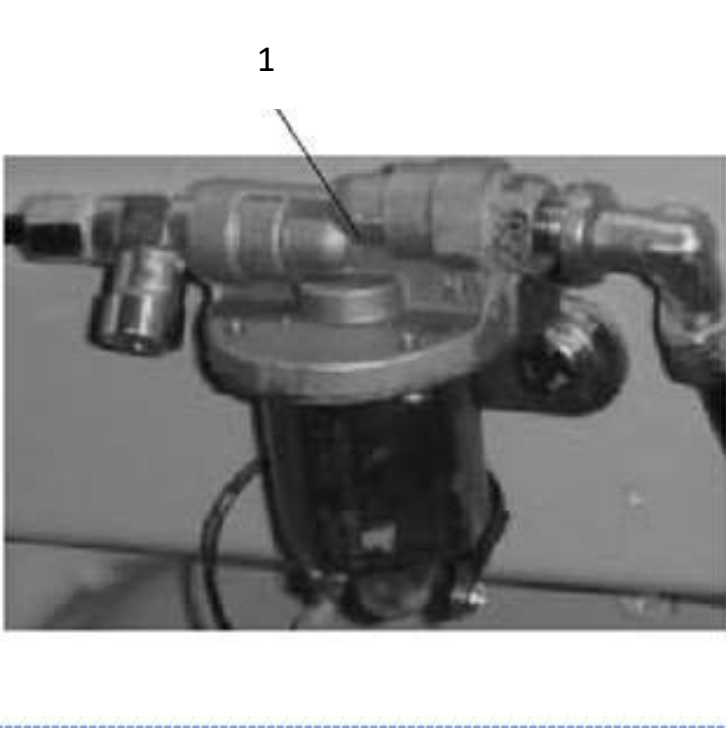
右前大灯线束 RIGHT HEAD LIGHT WIRE HARNESS



右前大灯线束 RIGHT HEAD LIGHT WIRE HARNESS

序号 NO	件号 Part.No	名称 Designation	Name	数量 Quantity	适用车型 Suited type	备注 Remark
1	DZ96189772768	右前大灯线束 (BH-DZ22403740130)	Right head light wire harness	1		

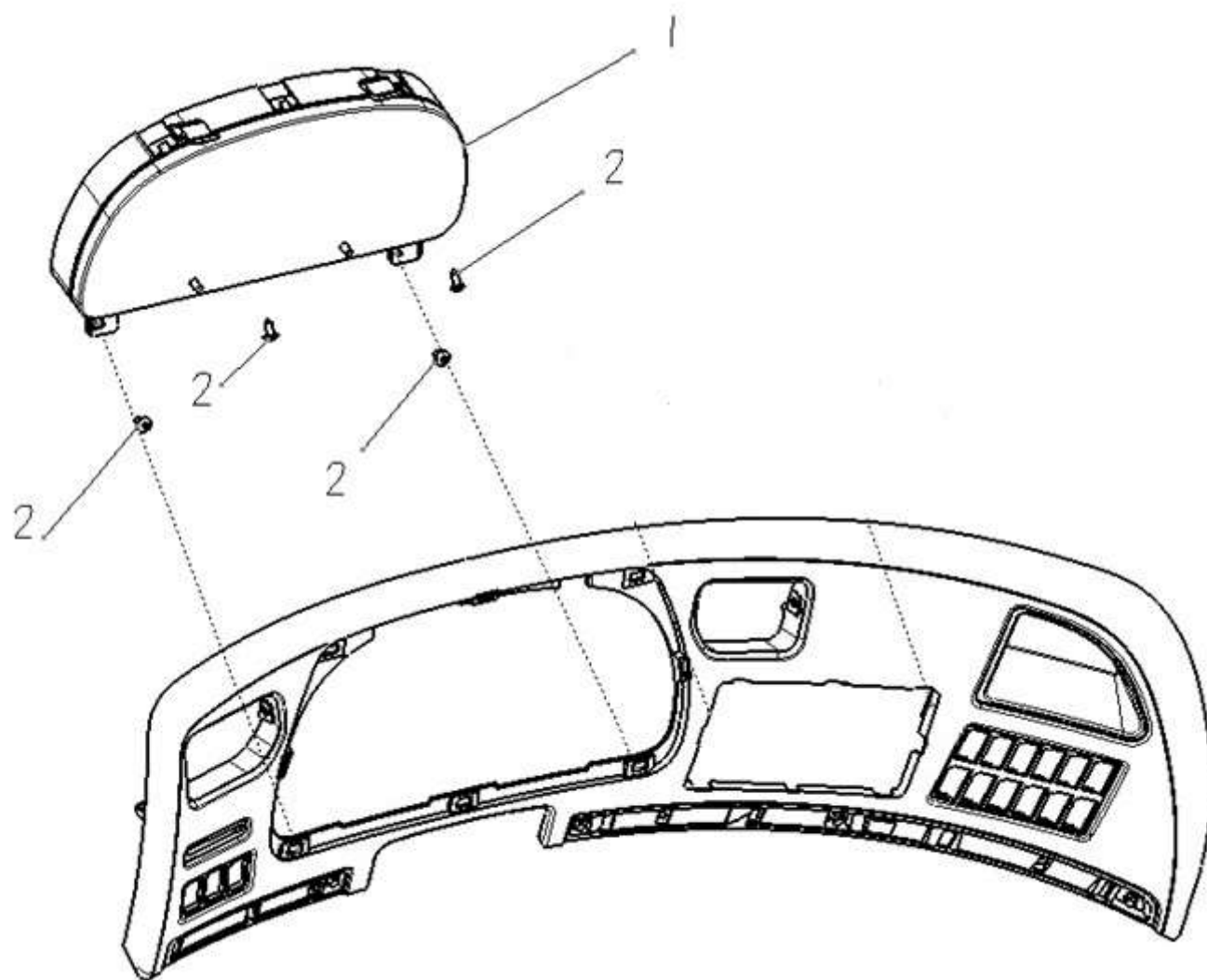
电磁阀 VALVE



电磁阀 VALVE

序 号 NO	件 号 Part.No	名 称 Designation	Name	数 量 Quantity	适用车型 Suited type	备 注 Remark
1	DZ96189584307	气喇叭电磁阀 (BH-MZ15229581050)	Valve	1		

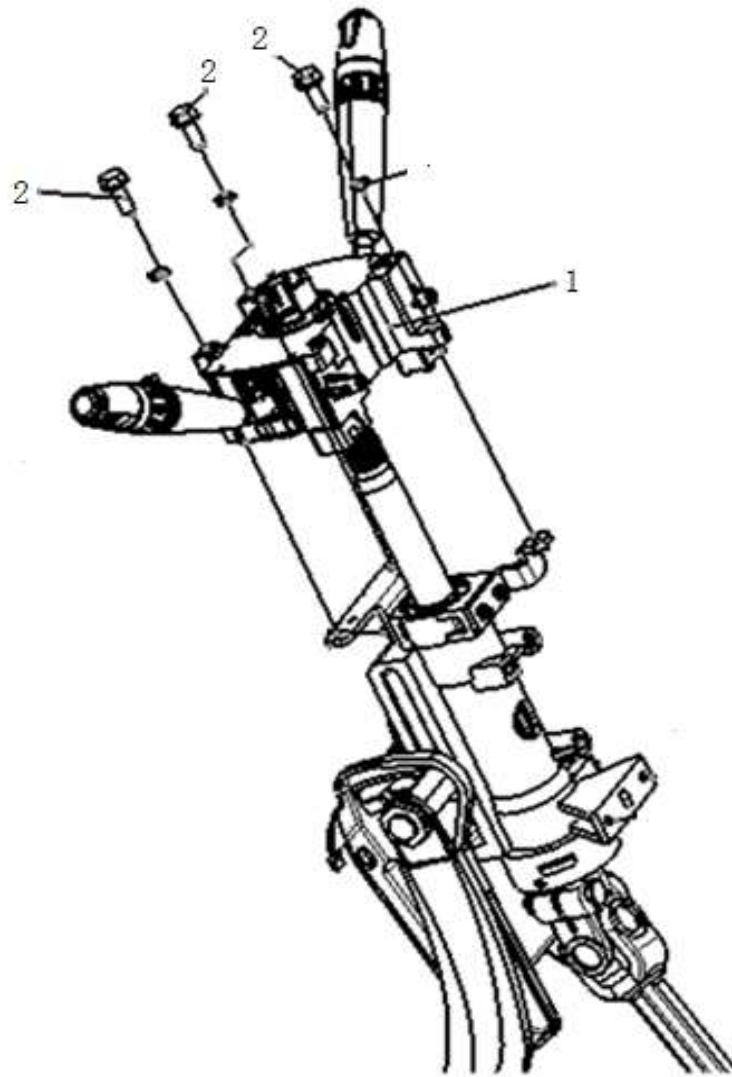
组合仪表 INSTRUMENT CLUSTER



组合仪表 INSTRUMENT CLUSTER

序号 NO	件号 Part.No	名称 Designation	Name	数量 Quantity	适用车型 Suited type	备注 Remark
1	DZ96189584140	组合仪表(电控发动机、CAN、新 M3000、 宝华号: DZ42503760030)	Instrument cluster	1		
2	Q2214816	十字槽盘头自攻钉和大垫圈组合件	Cross recessed pan head tapping screw	4		

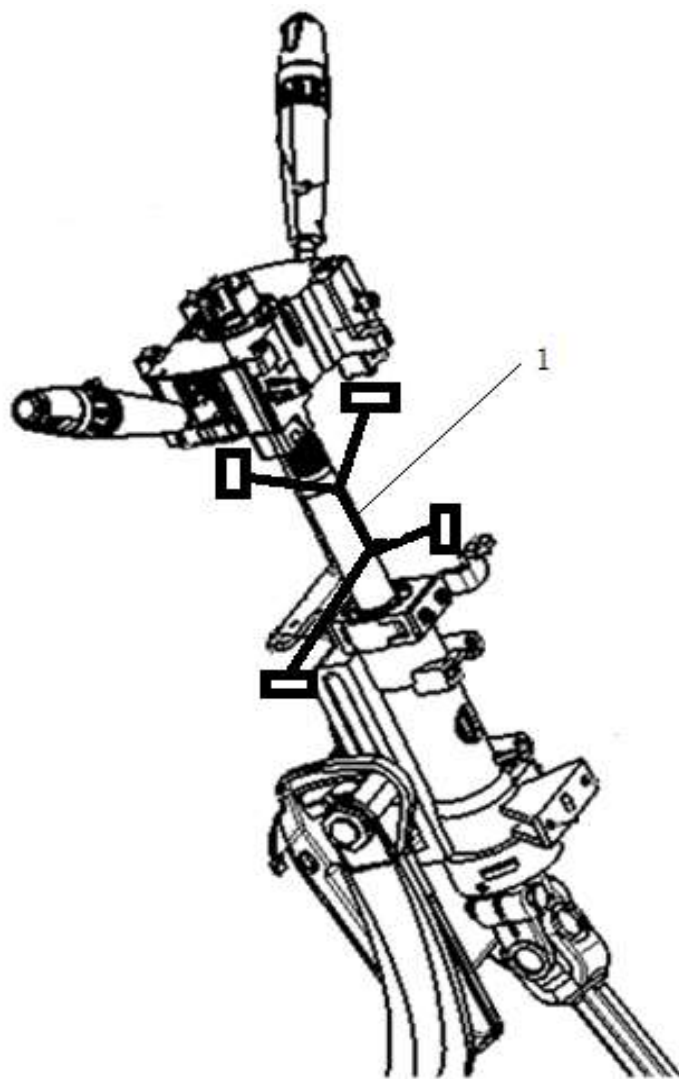
组合开关 COMBINATION SWITCH



组合开关 COMBINATION SWITCH

序号 NO	件号 Part.No	名称 Designation	Name	数量 Quantity	适用车型 Suited type	备注 Remark
1	DZ96189584613	组合开关 (BH-DZ22403730010)	Combination switch	1		
2	Q2140620	十字槽盘头螺钉	Screw	3		

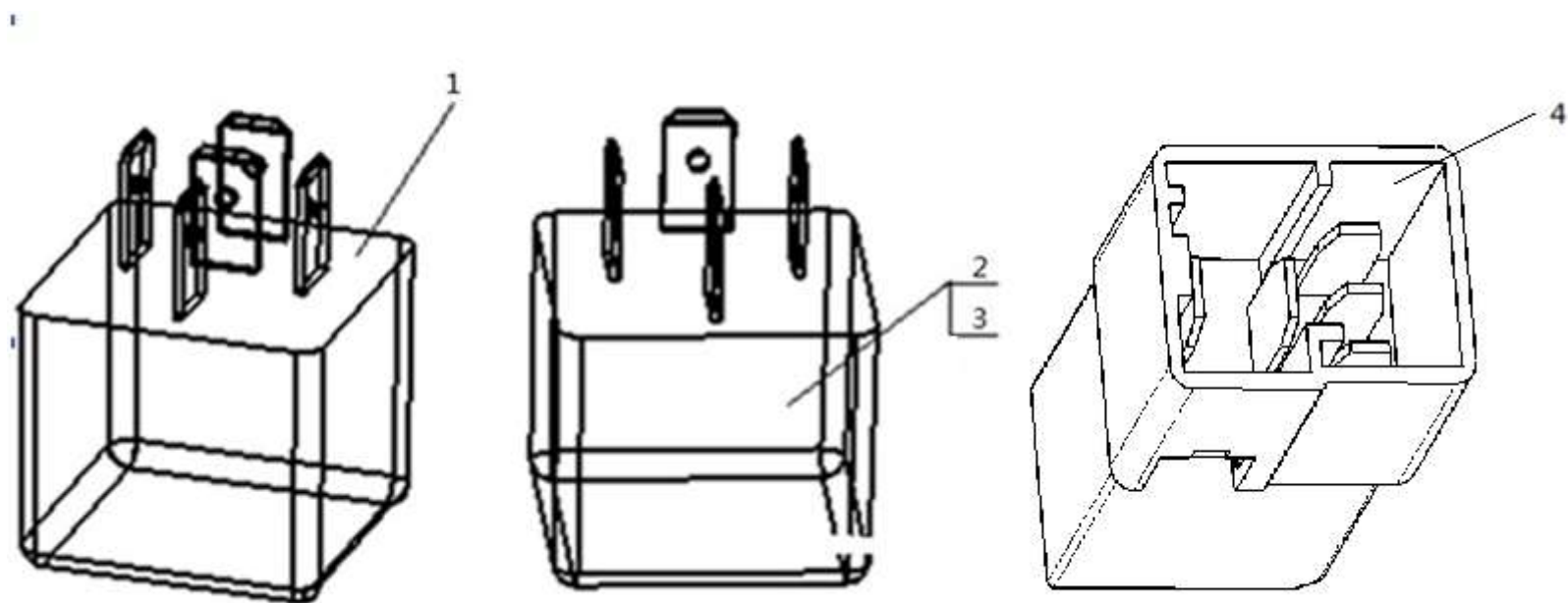
组合开关转接线束



组合开关转接线束

序号 NO	件号 Part.No	名称 Designation	Name	数量 Quantity	适用车型 Suited type	备注 Remark
1	DZ96189776044	组合开关转接线束 (BH)	Combination switch	1		

继电器 RELAY



继电器 VALVE

序号 NO	件号 Part.No	名称 Designation	Name	数量 Quantity	适用车型 Suited type	备注 Remark
1	DZ96189584304	五爪继电器 (BH-3735095-C0100)	Relay	1		
2	DZ96189584303	四爪继电器 (BH-3735090-C0100)	Relay	15		
3	DZ96189584309	闪光继电器 (BH)	Relay	1		
	DZ96189584313	12V 继电器 (BH)	Relay	1		
4	DZ96189584320	四爪继电器(带二极管) (BH)	Relay	2		

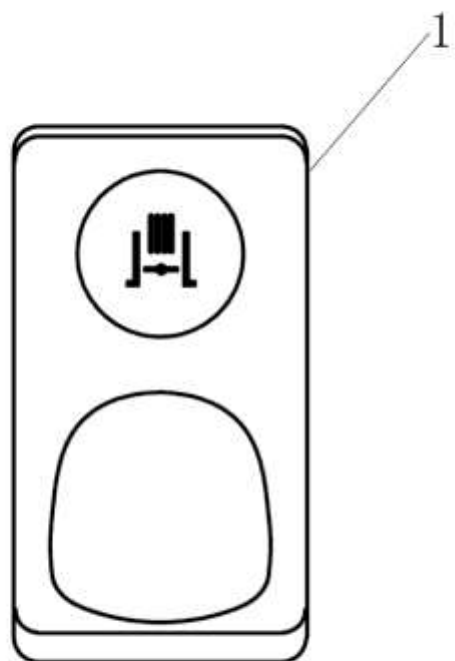
保险盒、继电器说明牌

康明斯/ISM														DZ96189580168	
保险/FUSE															
	10A	10A	10A	10A	10A	10A	10A	10A	15A	5A	5A	15A	15A	15A	
			10A		10A						10A		10A		
			30A		20A						15A		10A		
	10A	7.5A	5A	5A	15A				5A	10A	5A	10A			
继电器/RELAY		ABS1	ABS2							RES					
		20A	20A	7.5A				15A	10A	20A	10A	10A	15A	30A	
	ECU 空调信号 air condition signal for ECU														
	本						ECU 制动信号 brake signal for ECU	ACC					倒车灯 reversing light		
								ON_2							
								ON_1							

保险盒、继电器说明牌

序号 NO	件号 Part.No	名称 Designation	Name	数量 Quantity	适用车型 Suited type	备注 Remark
1	DZ96189580168	保险盒/继电器说明牌-ISM(BH)		1		

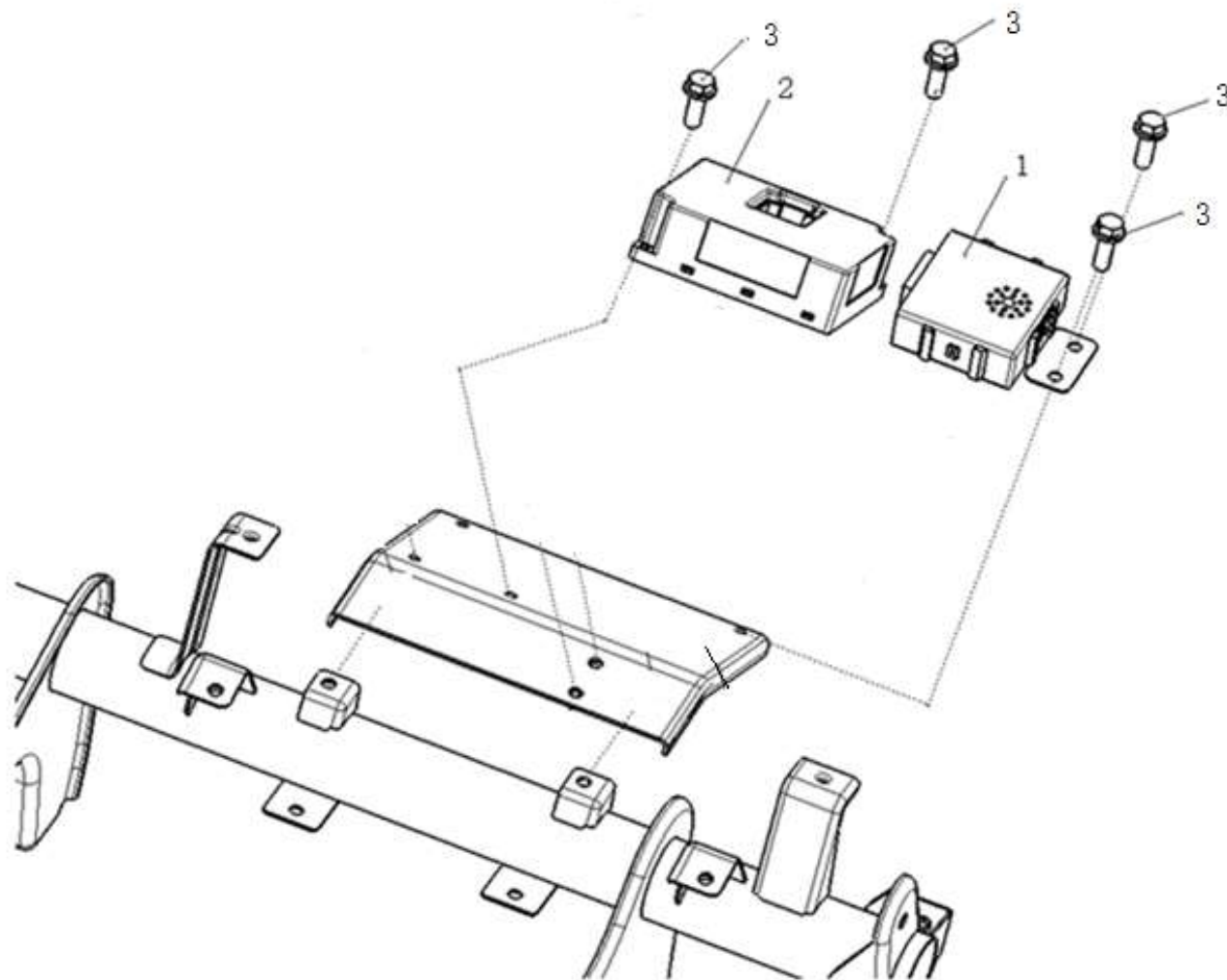
多功率省油开关/



多功率省油开关

序号 NO	件号 Part.No	名称 Designation	Name	数量 Quantity	适用车型 Suited type	备注 Remark
1	DZ96189584653	排气制动开关 (BH)		1		
2	DZ96189584649	康明斯 EBP 多态开关 (BH)		1		

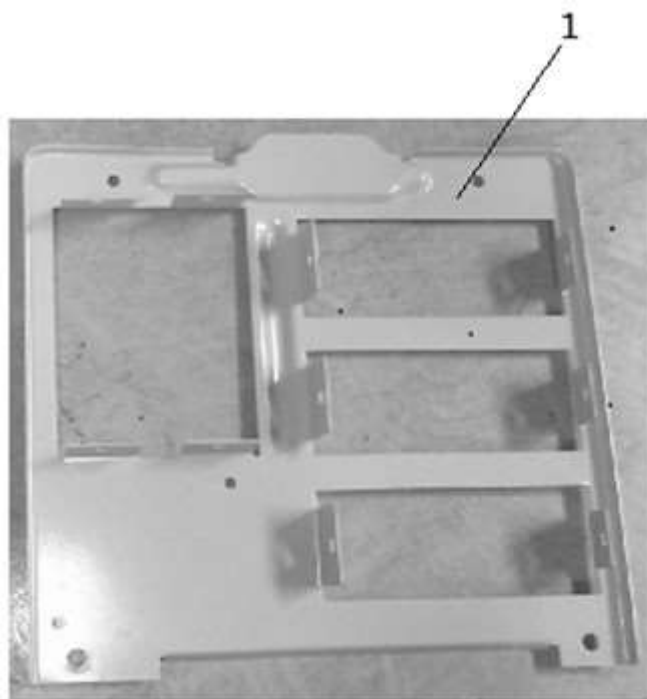
控制器 CONTROLLER



控制器 CONTROLLER

序号 NO	件号 Part.No	名称 Designation	Name	数量 Quantity	适用车型 Suited type	备注 Remark
1	DZ96189584302	雨刮间歇继电器 (BH-3735020-C0100)	Warning flasher	1		
2	DZ96189585114	控制器支架合件 (BH-HP22403710060)	Controller bracket assembly	1		
3	Q2140616	十字槽盘头螺钉	Screw	4		

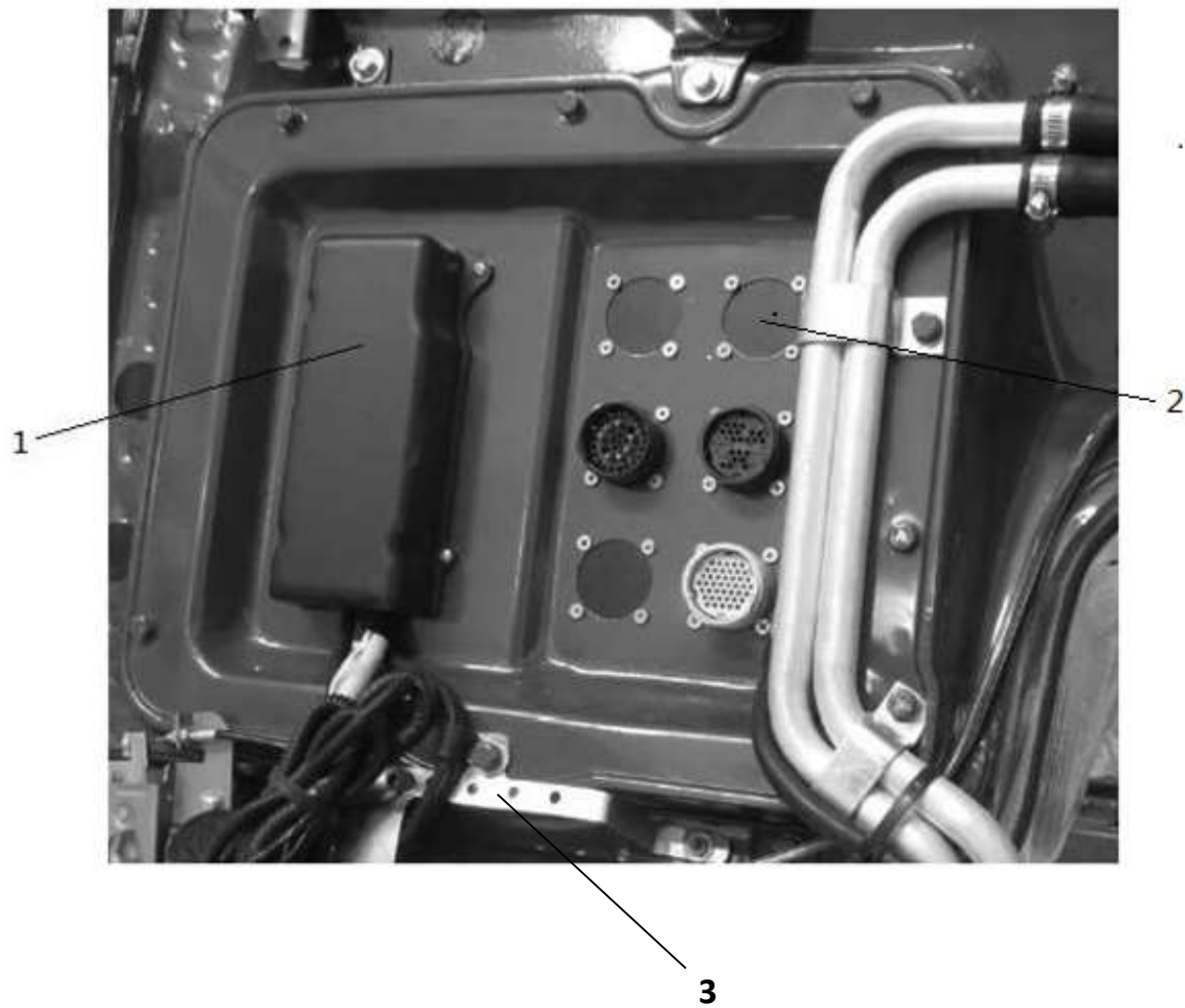
车身电器盒安装板



车身电器盒安装板

序号 NO	件号 Part.No	名称 Designation	Name	数量 Quantity	适用车型 Suited type	备注 Remark
1	DZ96189586463	车身电器盒安装板 (BH-HP22403740110)		1		

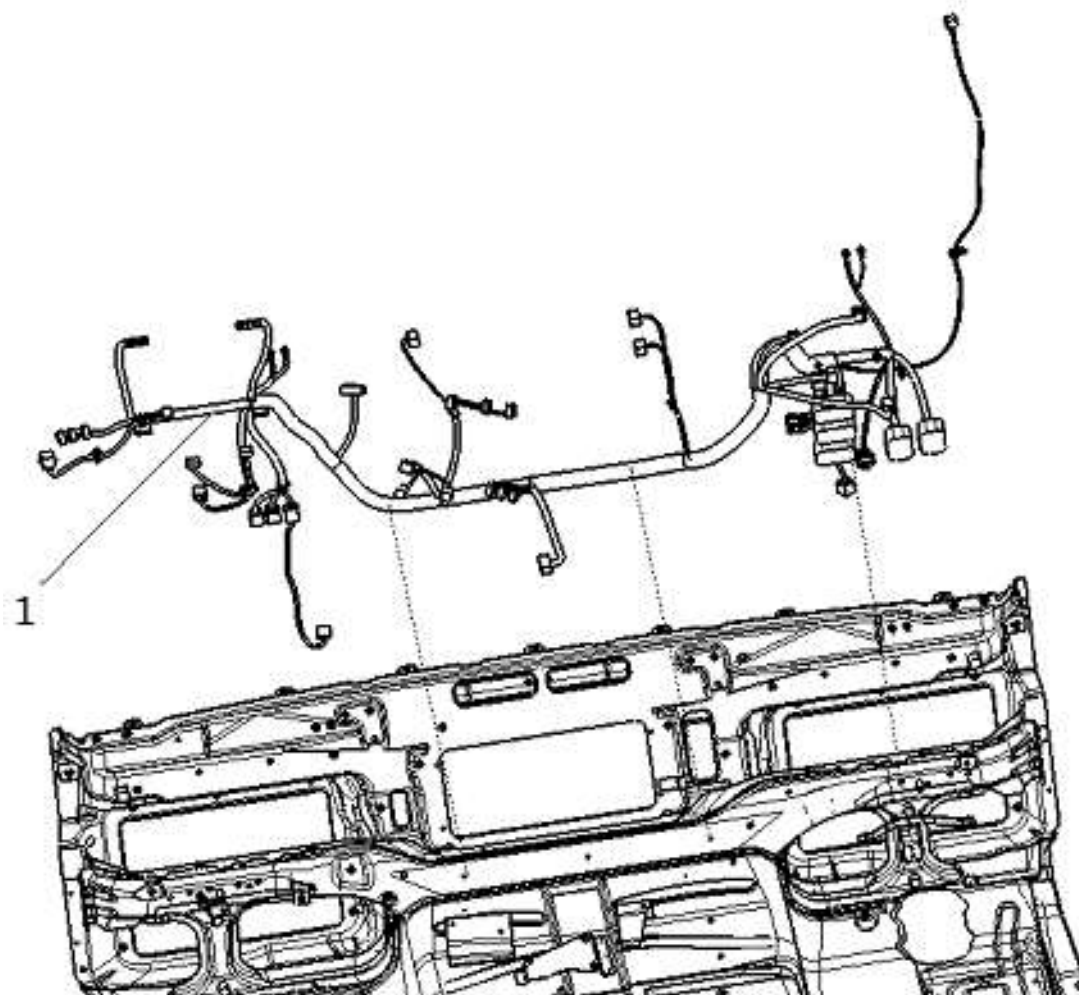
ECU 电器盖板 ECU ELECTRIC PLATE



ECU 电器盖板 ECU ELECTRIC PLATE

序 号 NO	件 号 Part.No	名 称 Designation	Name	数 量 Quantity	适用车型 Suited type	备 注 Remark
1	DZ96189586465	外装电器盒盖板 (BH-DZ22403740121)	ECU electric plate	1		
2	DZ96189586464	电器盒盖板堵盖 (BH-MZ15229580033)		4		
3	DZ96189777001	线束支架 (盖板下方)		1		

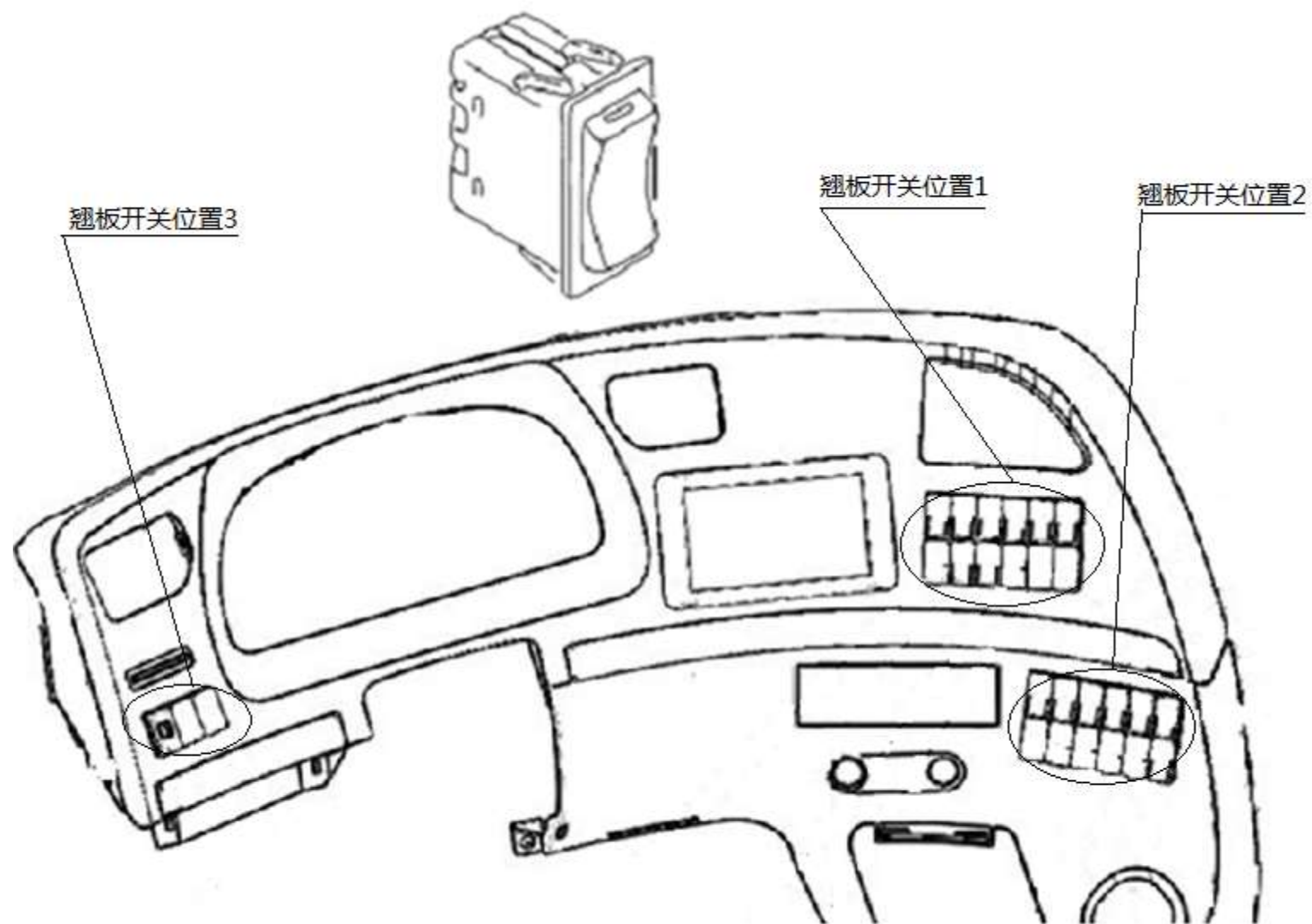
驾驶室主线束 MAIN WIRE HARNESS OF CAB



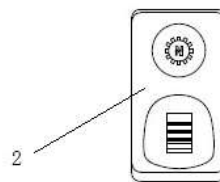
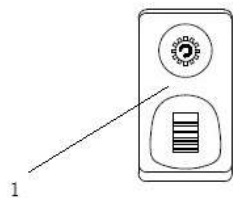
驾驶室主线束 MAIN WIRE HARNESS OF CAB

序号 NO	件号 Part.No	名称 Designation	Name	数量 Quantity	适用车型 Suited type	备注 Remark
1	DZ96189772007	ISM 驾驶室主线束总成-CM876/新 (BH)	Cab wire harness assembly	1		

翘板开关 SWITCH



翘板开关 SWITCH



翘板开关 SWITCH

序号 NO	件号 Part.No	名称 Designation	Name	数量 Quantity	适用车型 Suited type	备注 Remark
1	DZ96189584609	取力开关 (BH-3750110-C0100)		1		
2	DZ96189584617	取力工作选择开关 (BH-HP22403730170)		1		

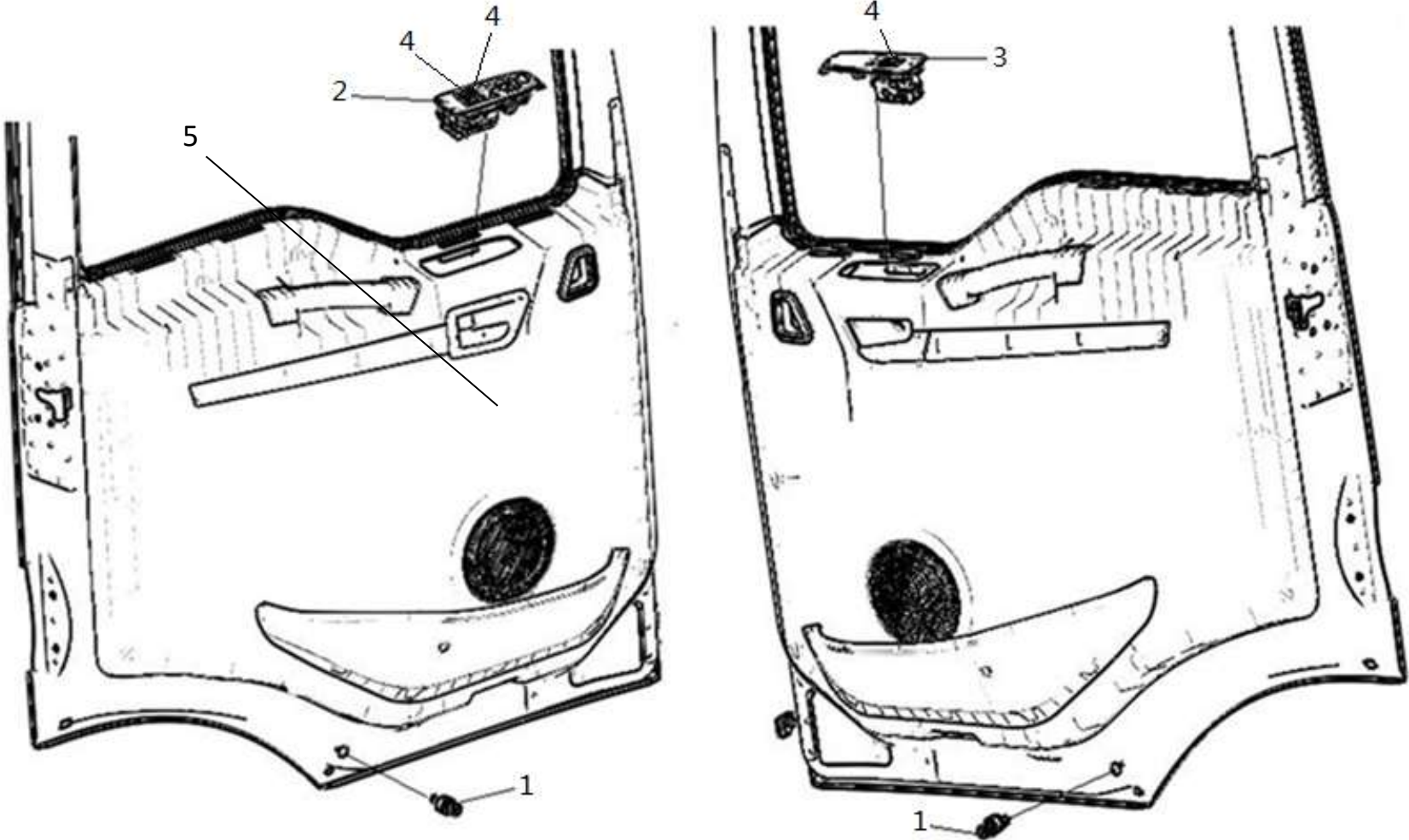
ABS 控制器 ABS CONTROLLER



ABS 控制器 ABS CONTROLLER

序 号 NO	件 号 Part.No	名 称 Designation	Name	数 量 Quantity	适用车型 Suited type	备 注 Remark
1	DZ9100580201	ABS 控制器 (CAN)	ABS controller	1		
2	DZ96189776101	四通道 ABS 驾驶室附加电线束(BH)		1		

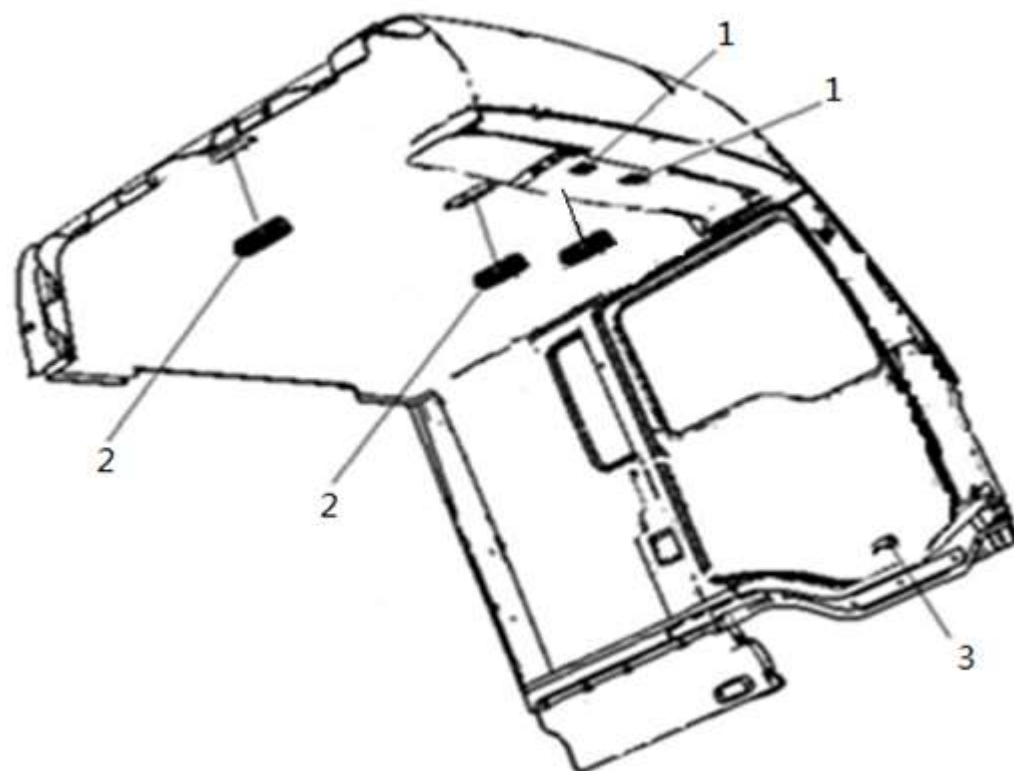
门灯开关 DOOR LAMP SWITCH



门灯开关 DOOR LAMP SWITCH

序号 NO	件号 Part.No	名称 Designation	Name	数量 Quantity	适用车型 Suited type	备注 Remark
1	DZ96189584614	门灯开关 (BH-HP22403730030)	Door lamp switch	2		
2	DZ96189586466	左开关面板 (BH-HP22403430140-A)		1		
3	DZ96189586467	右开关面板 (BH-HP22403430150-A)		1		
4	DZ96189584612	升降开关 (BH-37M-50740-C0100)		3		
5	DZ95189586606	新 M3000 门窗控制单元		1		

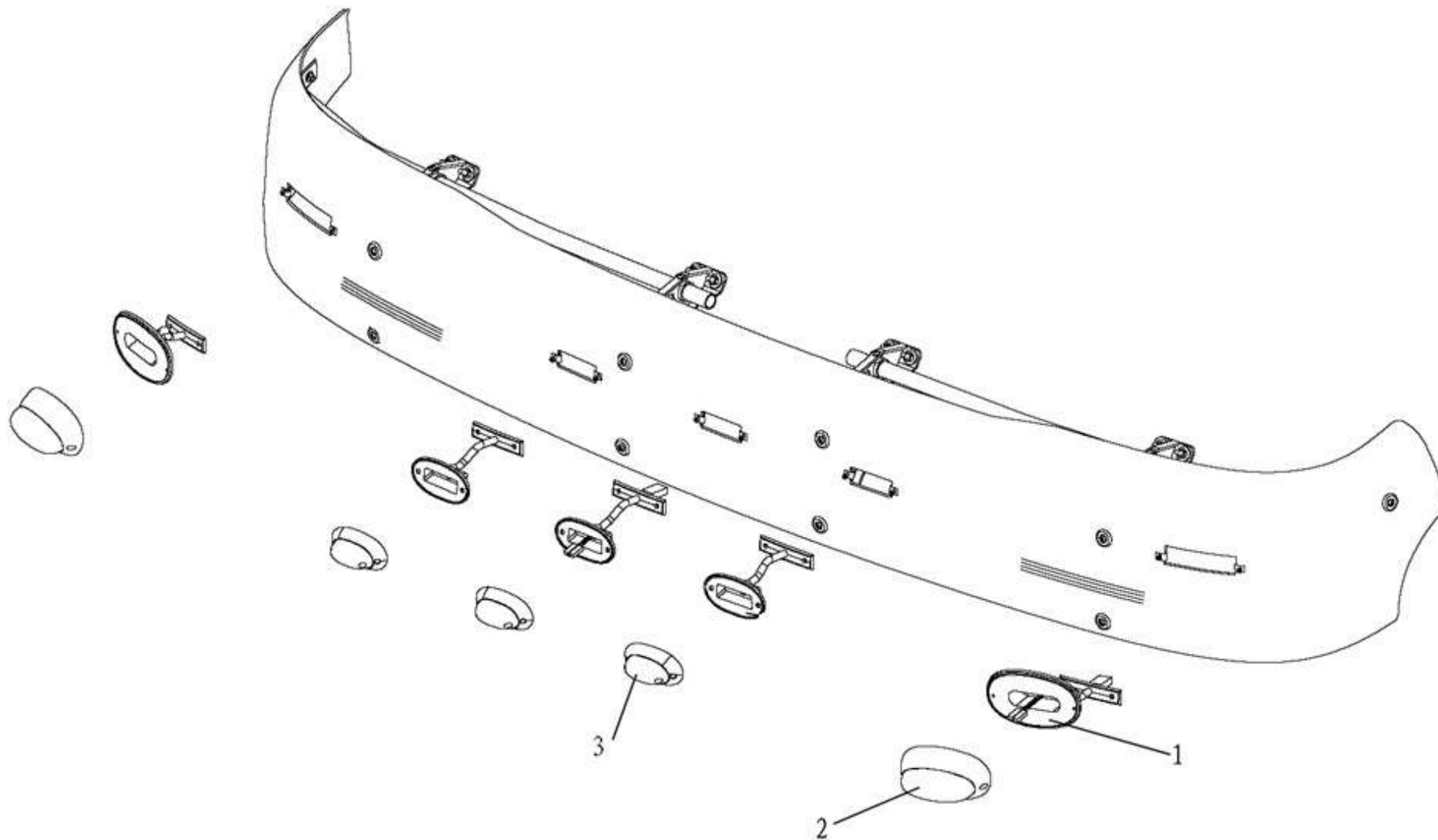
室内照明灯 INNER LIGHT



室内照明灯 INNER LIGHT

序号 NO	件号 Part.No	名称 Designation	Name	数量 Quantity	适用车型 Suited type	备注 Remark
1	DZ96189721361	卧铺阅读灯 (BH-HP22403720020)	Reading lamp	2		
2	DZ96189721365	顶灯 (BH-HP22403720030)	Top lamp	2		
3	DZ96189721362	踏步灯 (BH-HP22403720040)	Step lamp	2		

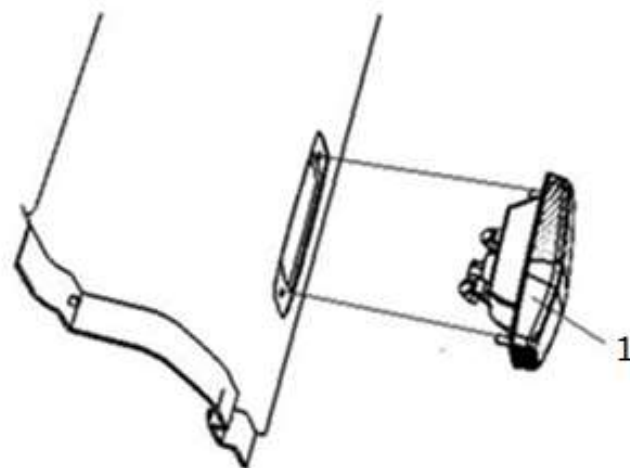
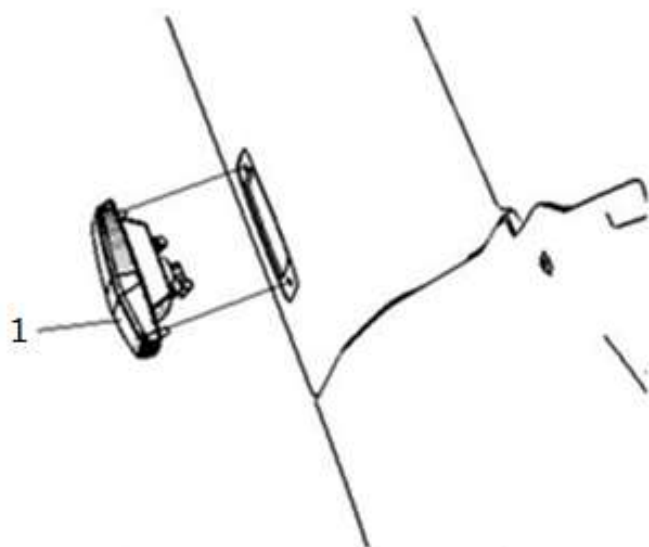
示廓灯 CLEARANCE LAMP



示廓灯 CLEARANCE LAMP

序 号 NO	件 号 Part.No	名 称 Designation	Name	数 量 Quantity	适用车型 Suited type	备 注 Remark
1	DZ93189723210	前示廓灯	Clearance lamp	2		
2	DZ93189721240	示高灯壳体	Height lamp shell	3		

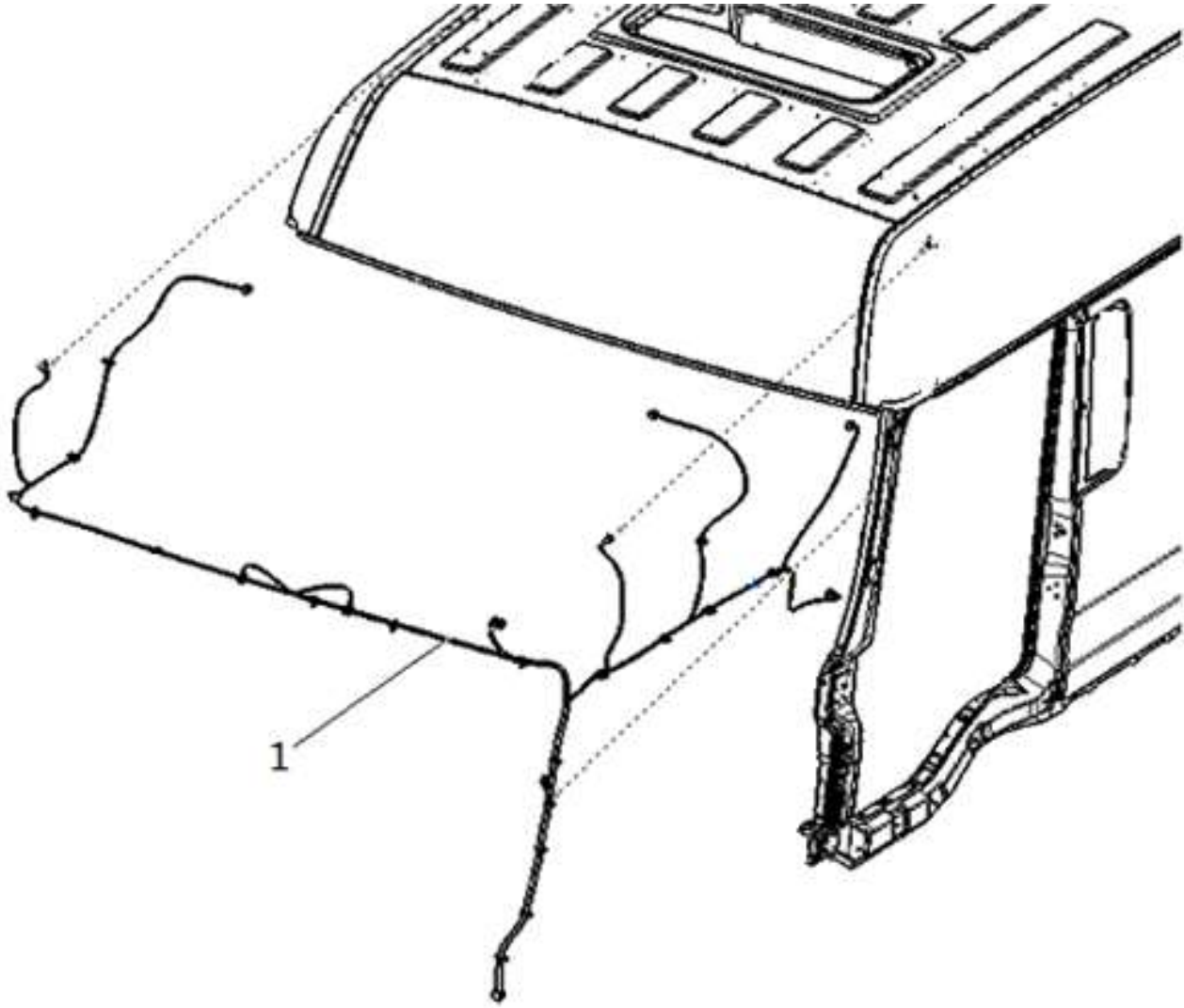
侧转向灯 SIDE TURN SIGNAL LAMP



侧转向灯 SIDE TURN SIGNAL LAMP

序号 NO	件号 Part.No	名称 Designation	Name	数量 Quantity	适用车型 Suited type	备注 Remark
1	DZ96189812110	侧转向灯	Side turn signal lamp	2		

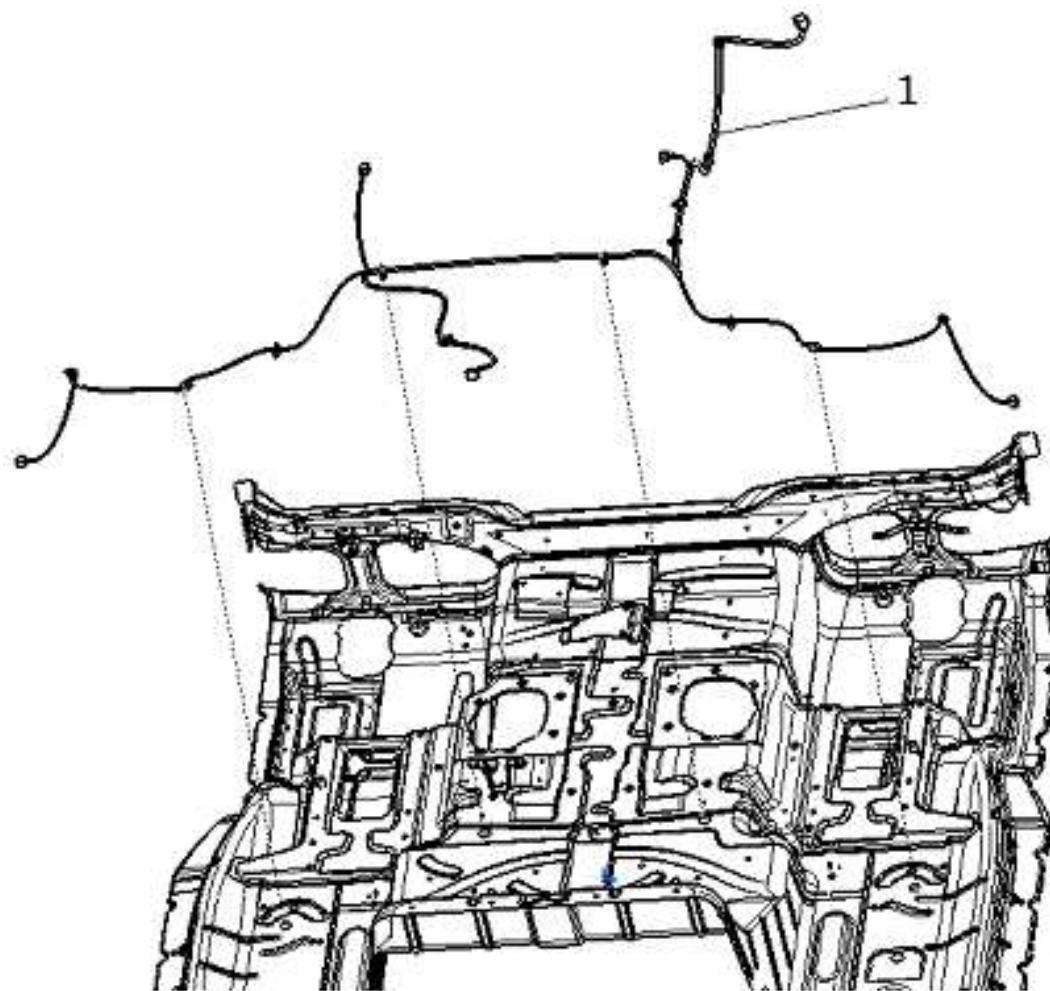
高顶顶棚线束 TOP CEILING WIRE HARNESS



高顶顶棚线束 TOP CEILING WIRE HARNESS

序号 NO	件号 Part.No	名称 Designation	Name	数量 Quantity	适用车型 Suited type	备注 Remark
1	DZ96189772763	高顶顶棚线束 (BH-DZ22403740010)	TOP ceiling wire harness	1		

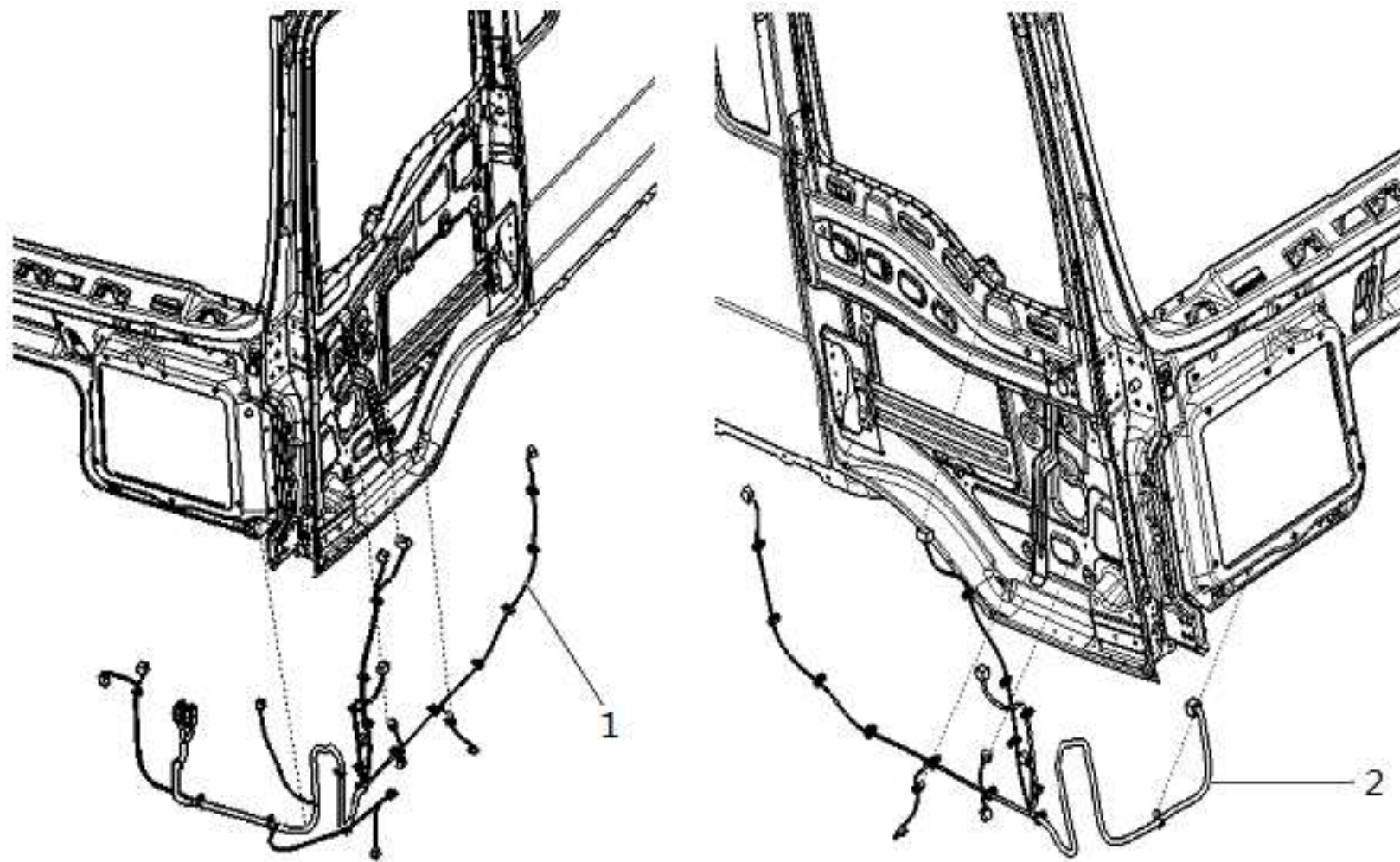
地板线束 FLOOR WIRE HARNESS



地板线束 FLOOR WIRE HARNESS

序号 NO	件号 Part.No	名称 Designation	Name	数量 Quantity	适用车型 Suited type	备注 Remark
1	DZ96189772764	地板线束 (BH)	Floor wire harness	1		

车门线束 DOOR WIRE HARNESS

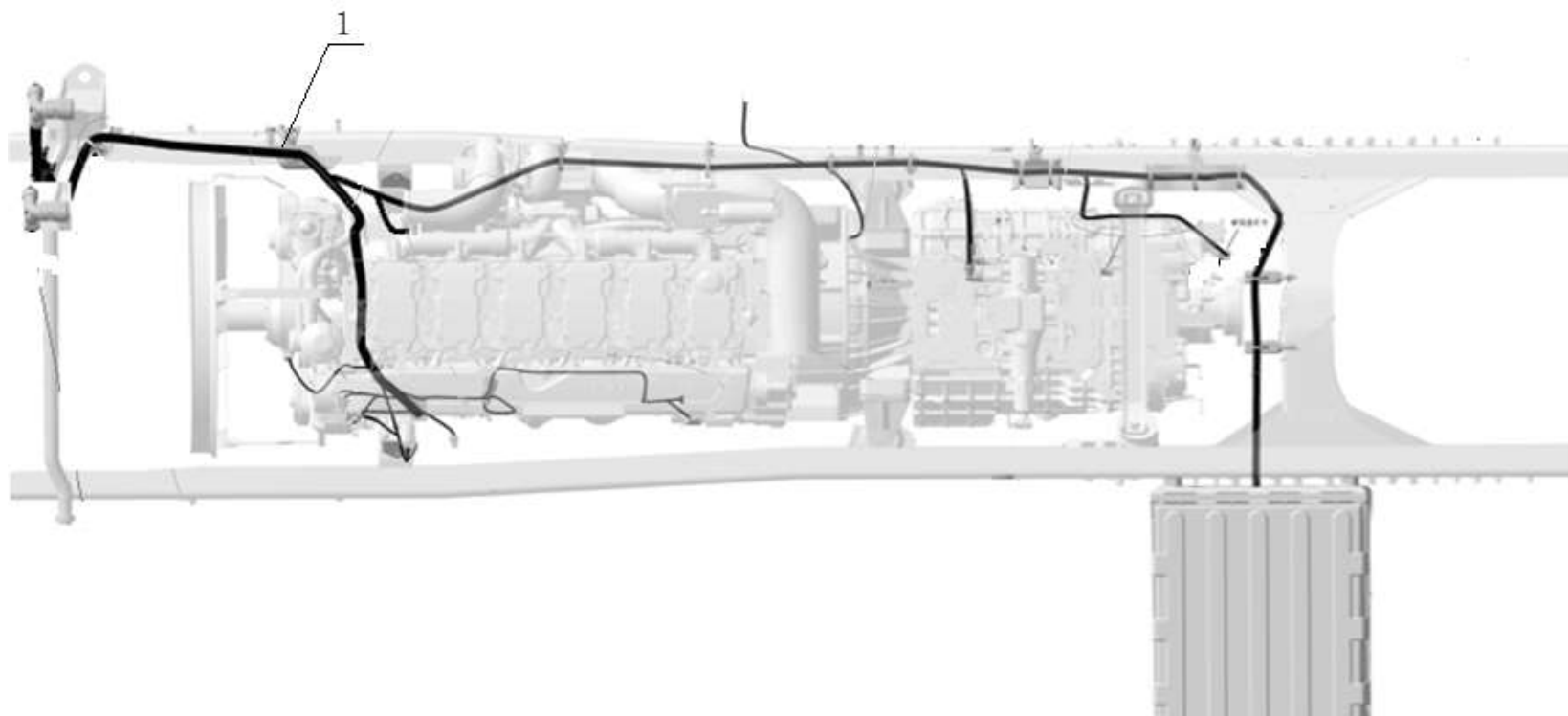


车门线束 DOOR WIRE HARNESS

序号 NO	件号 Part.No	名称 Designation	Name	数量 Quantity	适用车型 Suited type	备注 Remark
1	DZ96189772777	左车门线束/新 (BH)	Left door wire harness	1		
2	DZ96189772778	右车门线束/新 (BH)	Right door wire harness	1		

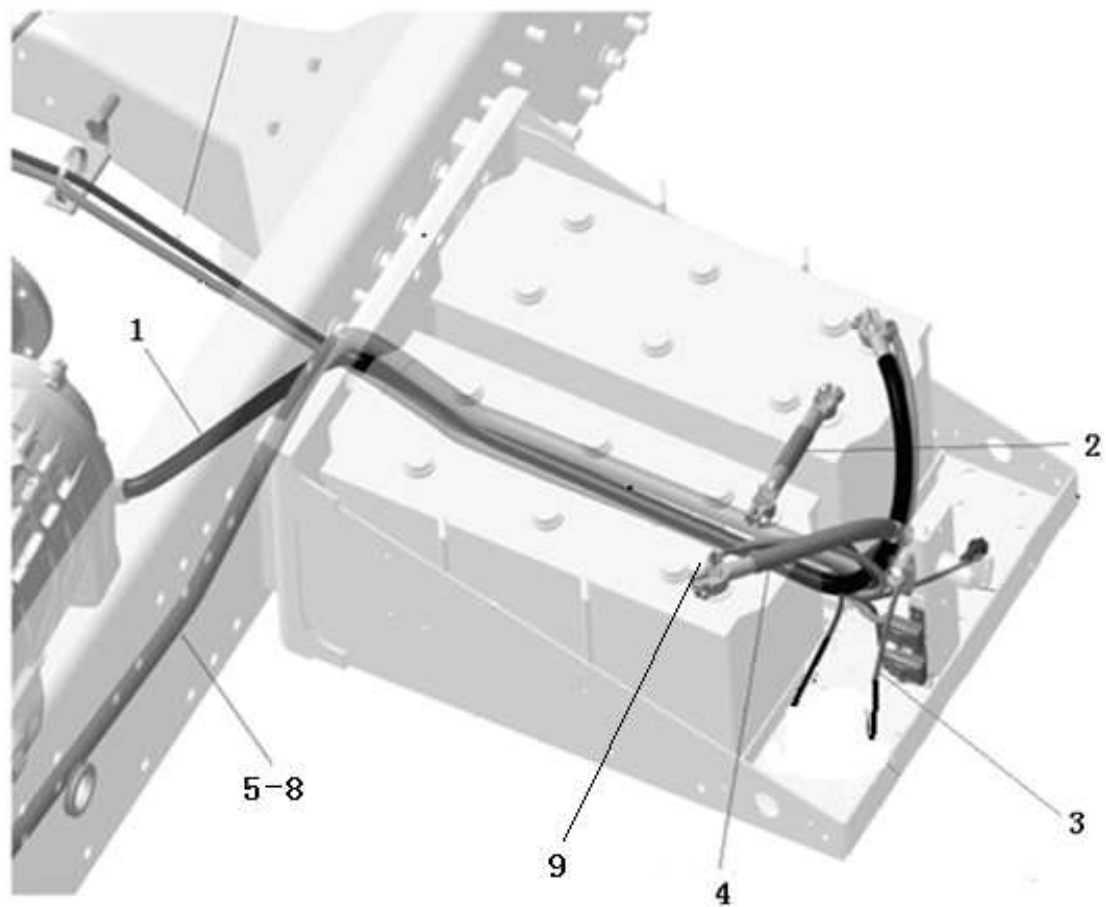
底盘电器

底盘电器/新 M3000/ISME40/大集成/8×4/6×2/自主 DCU/自卸车



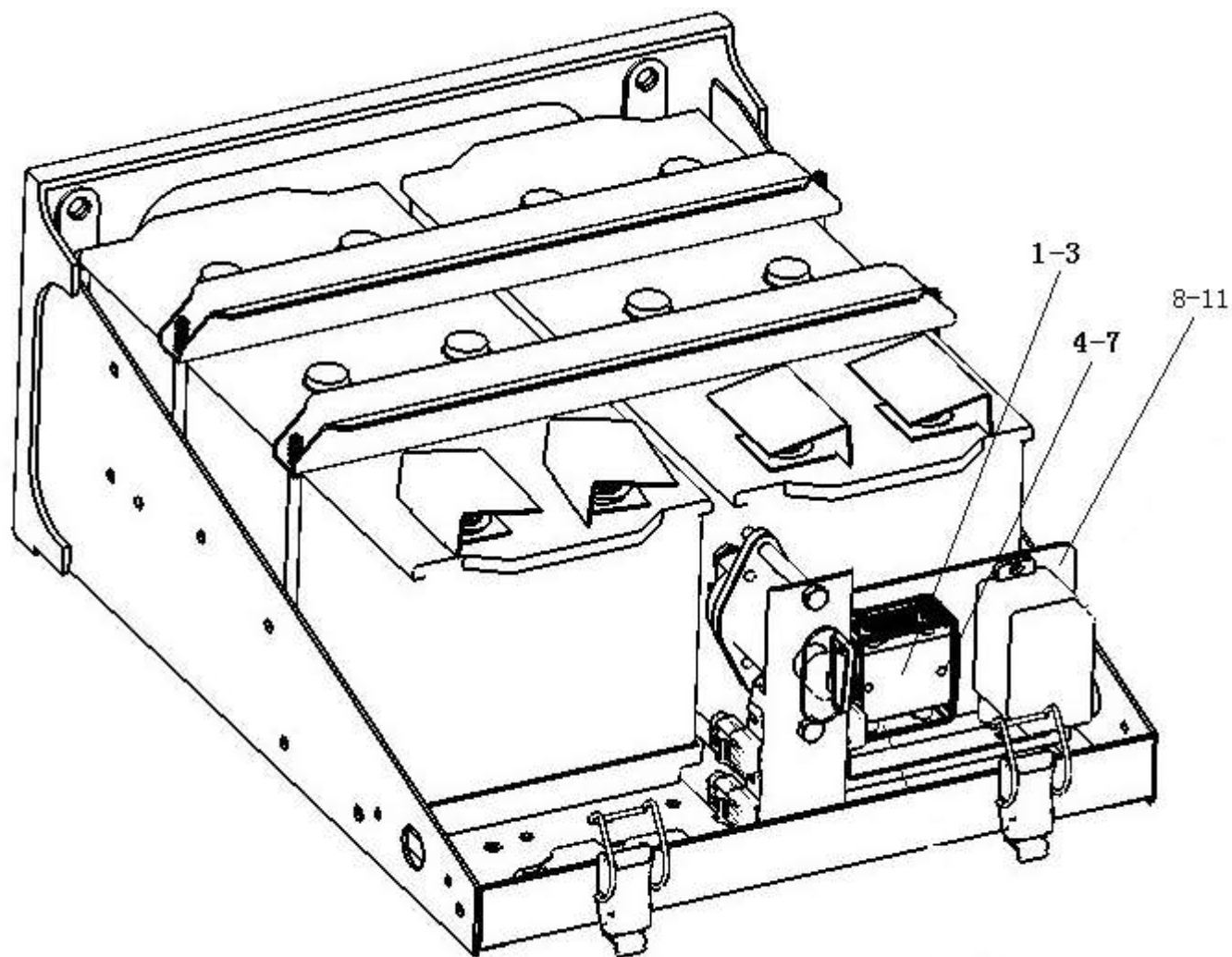
底盘电器/新 M3000/ISME40/大集成/8×4/6×2/自主 DCU/自卸车

序号 NO	件号 Part.No	名称 Designation	Name	数量 Quantity	适用车型 Suited type	备注 Remark
1	DZ96319775362	发动机、变速器底盘电线束(新 M3000/ISME40/集成式尿素箱/8×4/6×2/自主 DCU/自卸车)		1		



底盘电器/新 M3000/ISME40/大集成/8×4/6×2/自主 DCU/自卸车

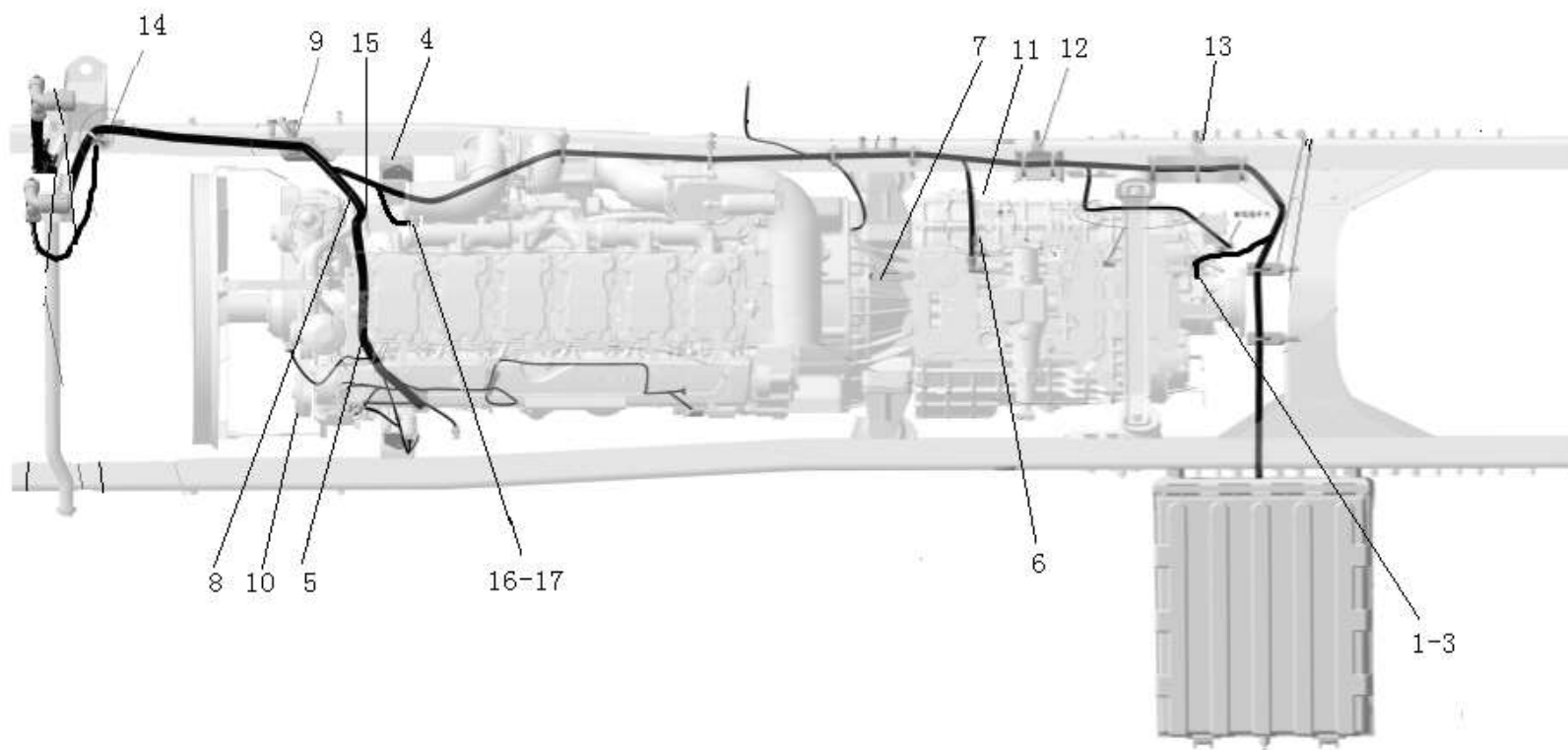
序号 NO	件号 Part.No	名称 Designation	Name	数量 Quantity	适用车型 Suited type	备注 Remark
1	DZ9100776297	蓄电池负极至起动机负极电缆		1		
2	81.25417.6708	蓄电池联结线		1		
3	DZ9100776921	1SM 发动机电源连接线		1		
4	DZ93189773814	连接电缆 70×220-10		1		
5	DZ9100776816	正极电缆(总开关至起动机)		1		
6	81.97470.0098	塑料紧固带(带固定座)(3.5*150-PA6.6-SW)		1		
7	DZ97189777032	固定卡箍(25/12)		4		
8	DZ93189360009	穿线护套		1		
9	Q41212	外锯齿锁紧垫圈		1		



底盘电器/新 M3000/ISME40/大集成/8×4/6×2/自主 DCU/自卸车

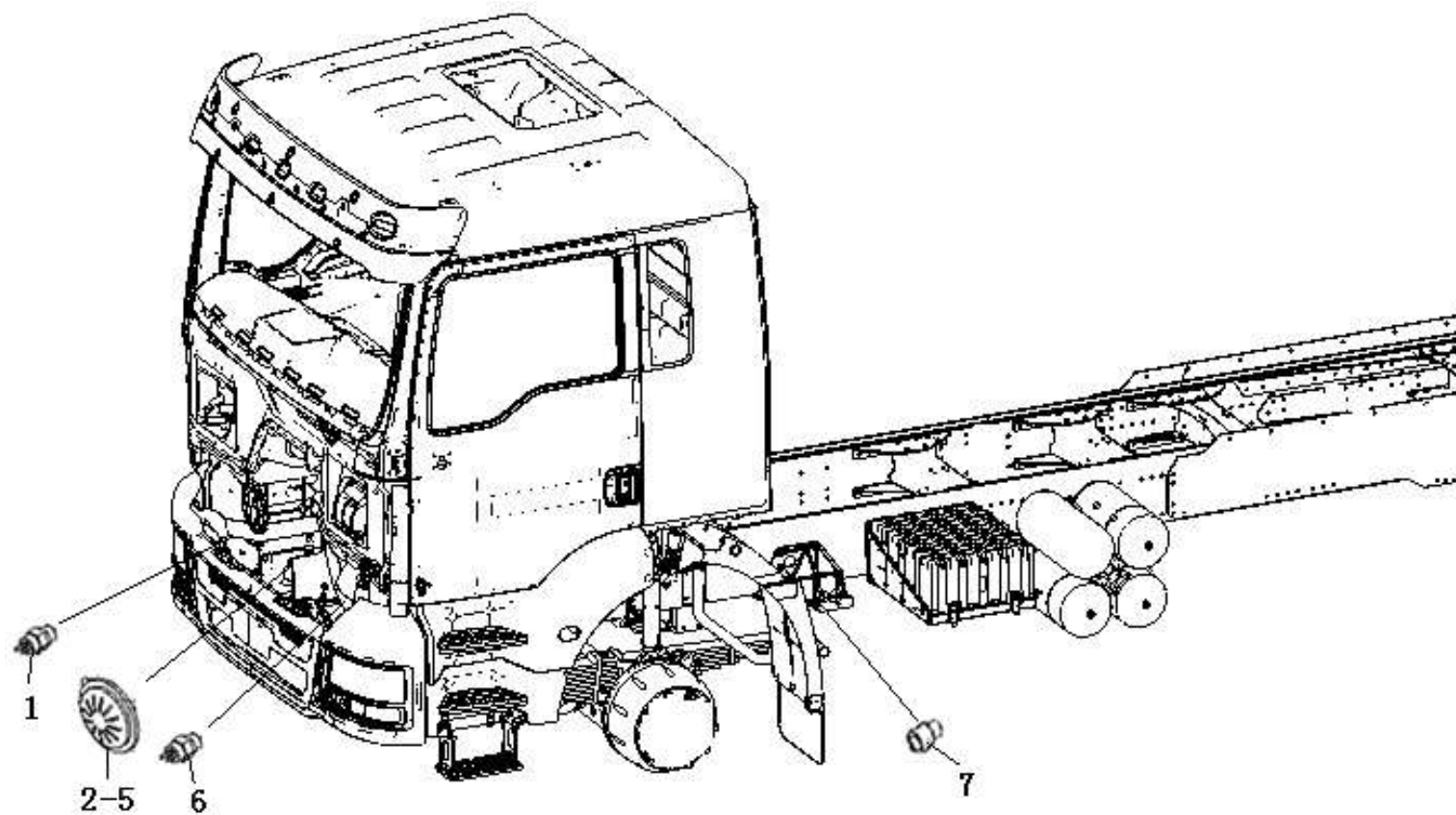
序号 NO	件号 Part.No	名称 Designation	Name	数量 Quantity	适用车型 Suited type	备注 Remark
1	SZ971000712	保险丝盒（五路）		1		
2	199100770079	30A 保险丝		1		
3	81.25436.0066	蓝色熔断丝(15A)		1		
4	Q40205	大垫圈		2		
5	Q40305	弹簧垫圈		2		
6	Q340B05	1 型六角螺母		2		
7	Q150B0520	六角头螺栓		2		
8	DZ95189711760	加热模块支架总成		1		
9	Q150B0812	六角头螺栓		2		
10	Q40108	平垫圈		2		
11	Q40308	弹簧垫圈		2		

底盘电器/新 M3000/ISME40/大集成/8×4/6×2/自主 DCU/自卸车



底盘电器/新 M3000/ISME40/大集成/8×4/6×2/自主 DCU/自卸车

序号 NO	件号 Part.No	名称 Designation	Name	数量 Quantity	适用车型 Suited type	备注 Remark
1	DZ95189774060	车速传感器电缆线/新(4300)		1		
2	121300050086	铅封		2		
3	190000810930	铅封线		0.04 米		
4	DZ91189779015	线束支架(发电机)		1		
5	DZ91189779011	线束支架(发动机左侧)		1		
6	DZ91189779010	线束支架(变速器左侧)		1		
7	DZ91189779014	线束支架(发动机飞轮壳)		1		
8	DZ96319773062	气压干燥器底盘线束 (6*2/8*4)		1		
9	DZ93189777202	线束导向固定支架		1		
	Q1811440TF3	六角法兰面承面带齿螺栓-细牙		2		
	06.11251.2005	六角螺母 M7.112.40		2		
		M14*1.5-10-MAN183B1 带法兰				
10	DZ97189777041	L 支架(发电机前端)		1		
11	DZ97189777042	线束支架(变速箱上部右侧)		1		
12	DZ93189777211	线束固定支架(变速箱悬置)		1		
13	DZ93189777212	线束固定支架(变速箱悬置后)		1		
14	81.97480.2001	角支架		1		
15	DZ93189772977	发动机线束支架		1		
16	DZ9100770423	固定卡箍		1		
17	139700350169	角形支架		1		

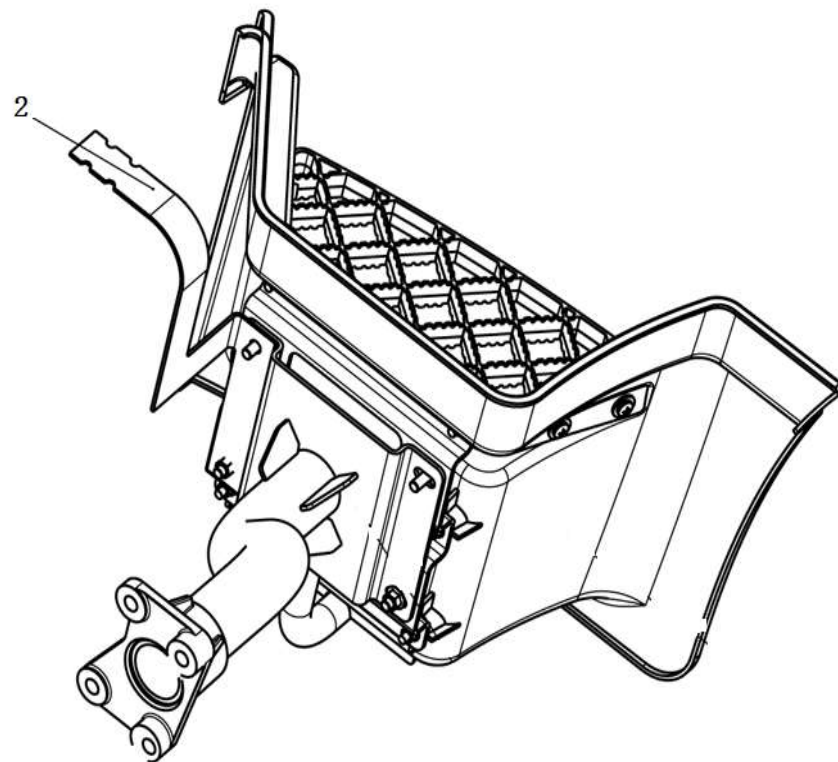


底盘电器/新 M3000/ISME40/大集成/8×4/6×2/自主 DCU/自卸车

序号 NO	件号 Part.No	名称 Designation	Name	数量 Quantity	适用车型 Suited type	备注 Remark
1	179100710005	气压开关		1		
2	81.25301.6066	电喇叭		1		
3	Q150B0820T1F3	六角头螺栓		1		
4	Q40108	平垫圈		1		
5	Q40308	弹簧垫圈		1		
6	179100710004	气压信号灯开关		1		
7	DZ97189711201	气压传感器		2		



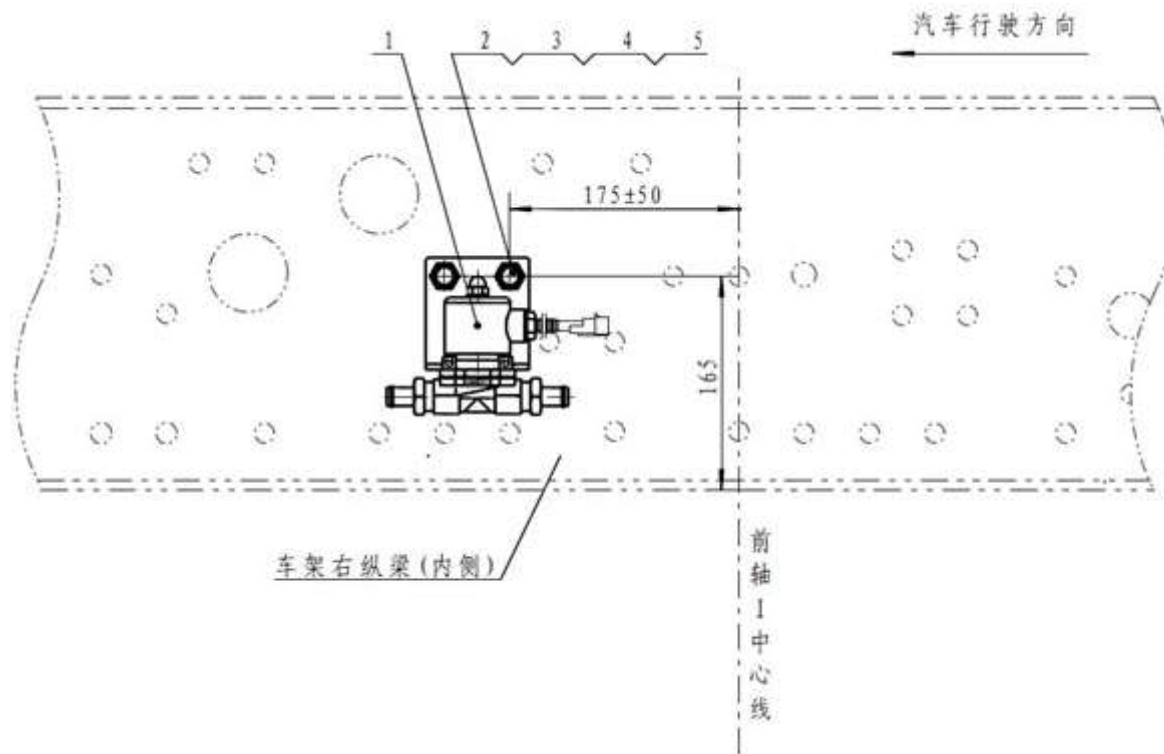
1



底盘电器/新 M3000/ISME40/大集成/8×4/6×2/自主 DCU/自卸车

序 号 NO	件 号 Part.No	名 称 Designation	Name	数 量 Quantity	适用车型 Suited type	备 注 Remark
1	DZ96189777001	线束支架（盖板下方）		1		
2	DZ96189777104	线束固定支架（上车踏板支架）		1		

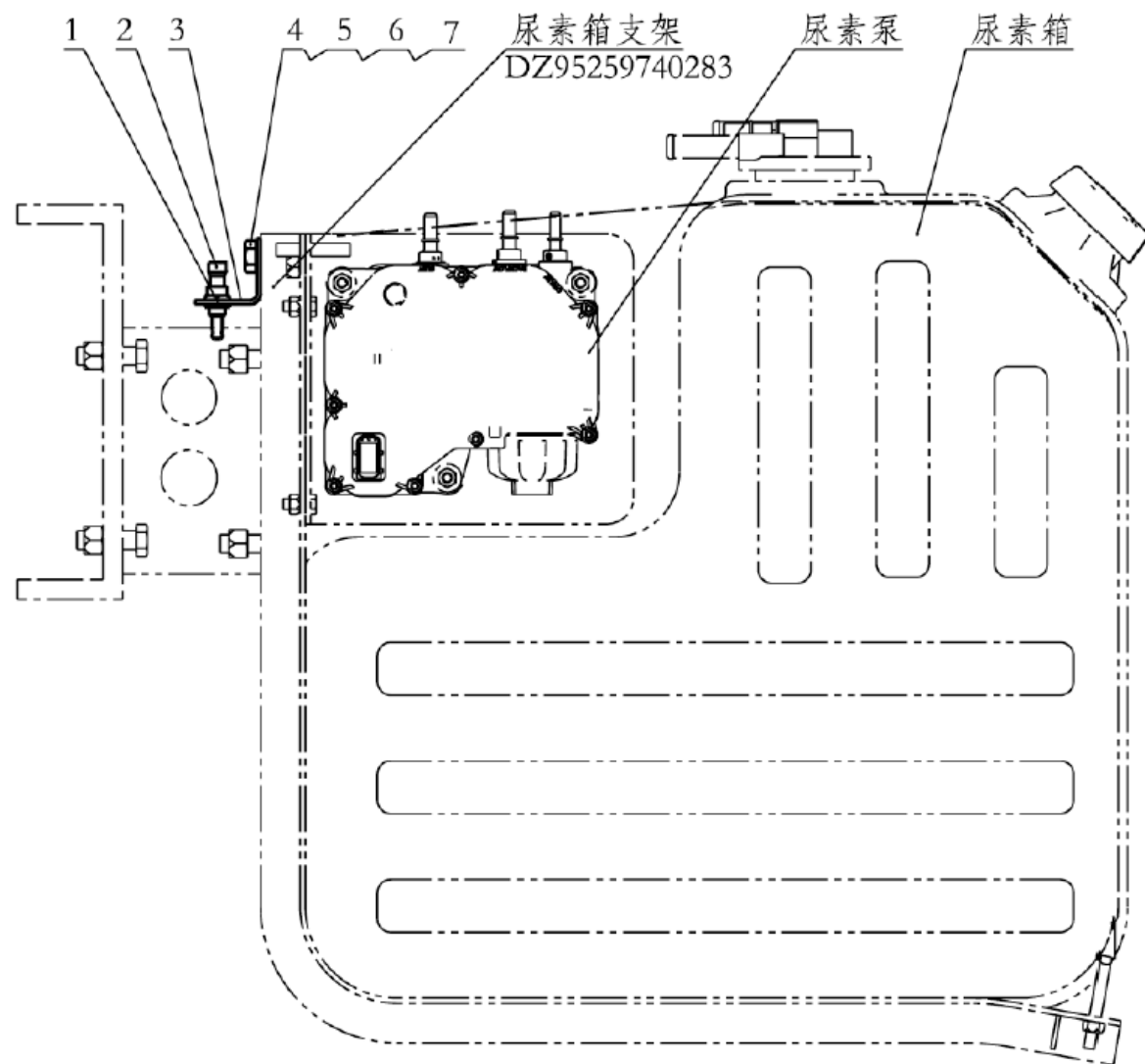
底盘电器/新 M3000/ISME40/大集成/8×4/6×2/自主 DCU/自卸车



底盘电器/新 M3000/ISME40/大集成/8×4/6×2/自主 DCU/自卸车

序号 NO	件号 Part.No	名称 Designation	Name	数量 Quantity	适用车型 Suited type	备注 Remark
1	DZ93189711302	尿素箱加热水管电磁阀		1		
2	Q40114	平垫圈		2		
3	Q40314	弹簧垫圈		2		
4	Q341B14T2F3	1 型六角螺母		2		
5	Q150B1438	六角头螺栓		2		

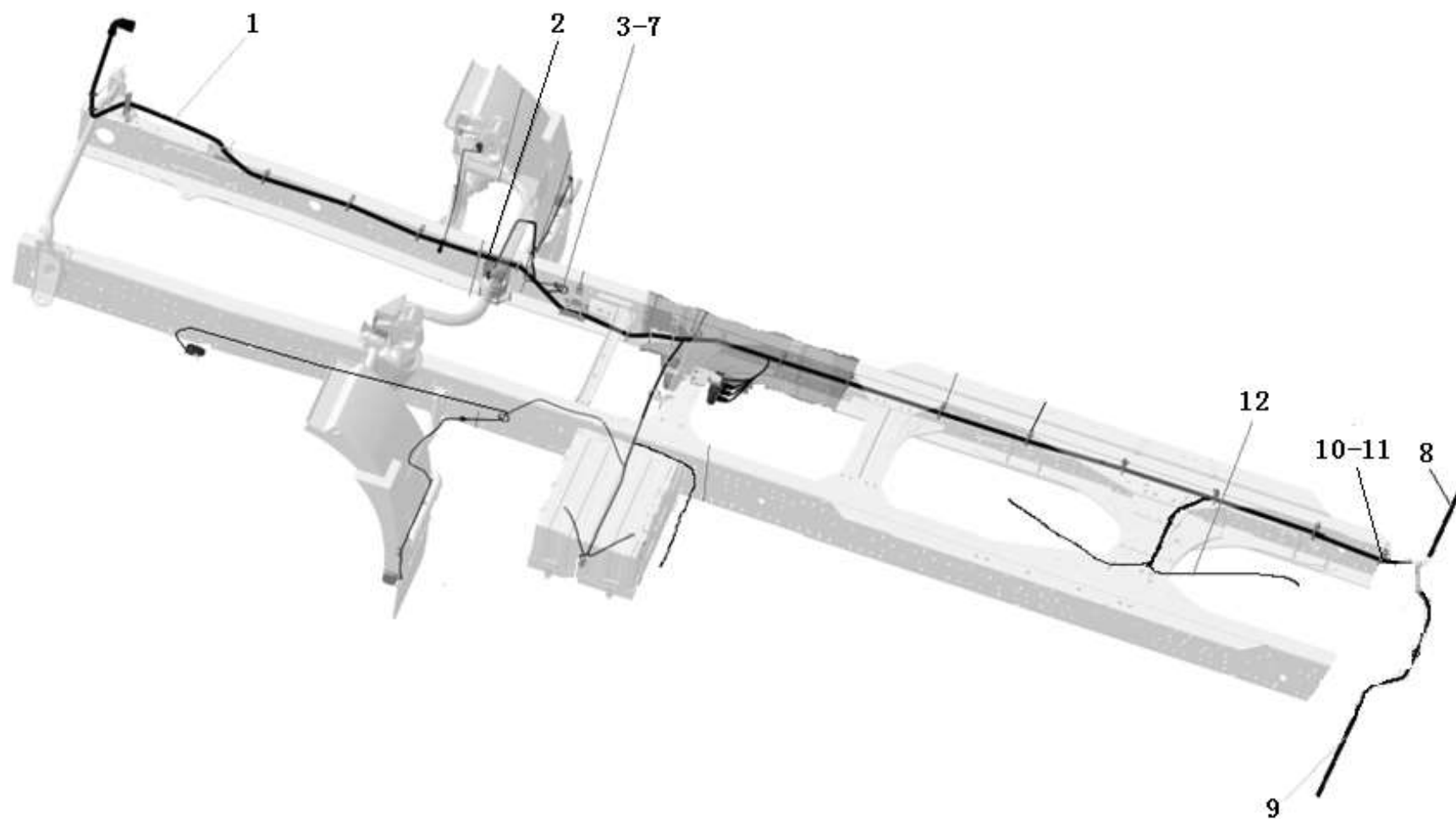
底盘电器/新 M3000/ISME40/大集成/8×4/6×2/自主 DCU/自卸车



底盘电器/新 M3000/ISME40/大集成/8×4/6×2/自主 DCU/自卸车

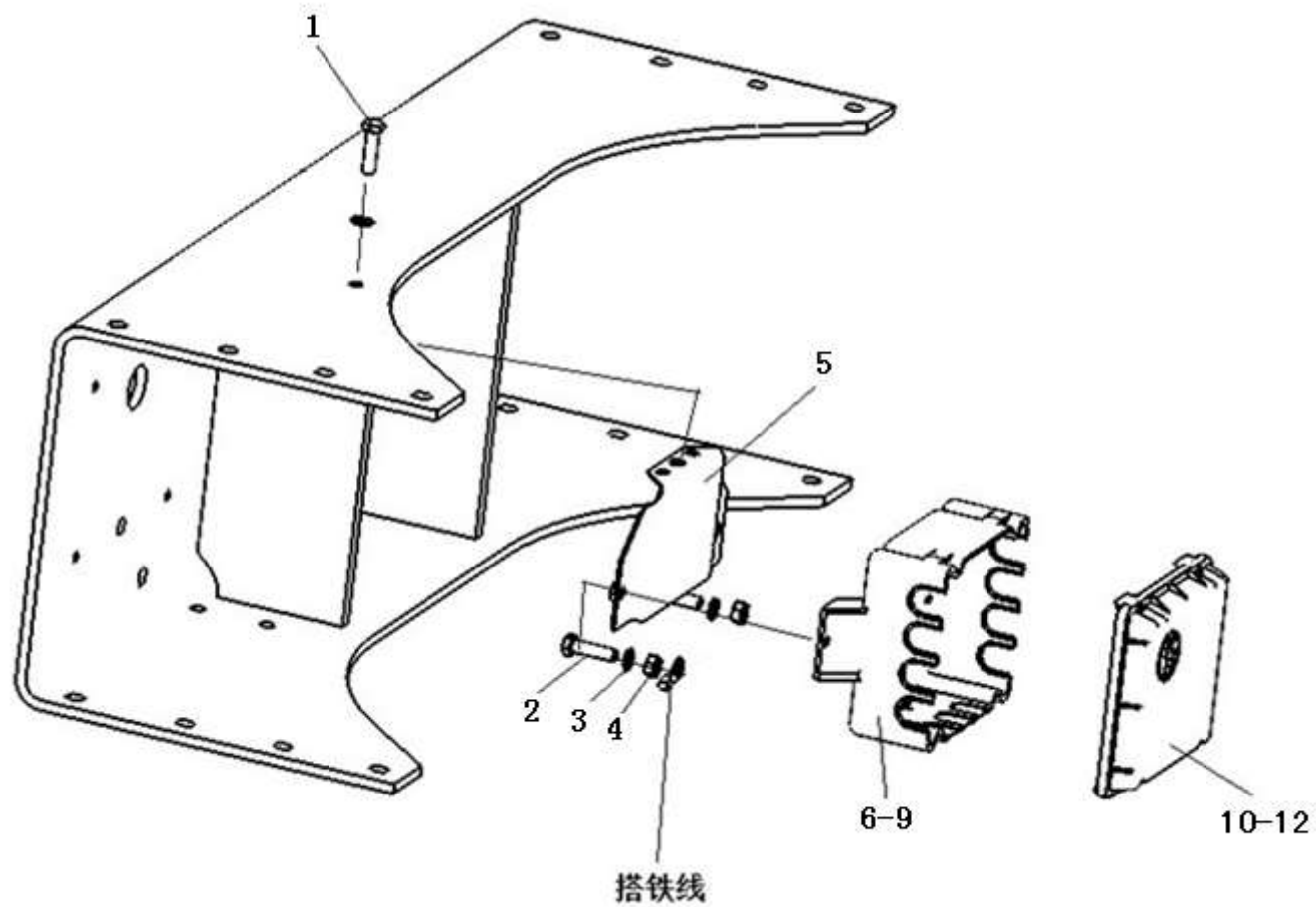
序号 NO	件号 Part.No	名称 Designation	Name	数量 Quantity	适用车型 Suited type	备注 Remark
1	Q341B14T2F3	1 型六角螺母		1		
2	DZ95189711002	环境温度传感器		1		
3	DZ93189772978	环境温度传感器支架		1		
4	Q40114	平垫圈		1		
5	Q40314	弹簧垫圈		1		
6	Q341B14T2F3	1 型六角螺母		1		
7	Q151B1450T1F3	六角头螺栓-细牙		1		

底盘电器/新 M3000/非牵引车/K40/8×4/后悬 1000/JACOB



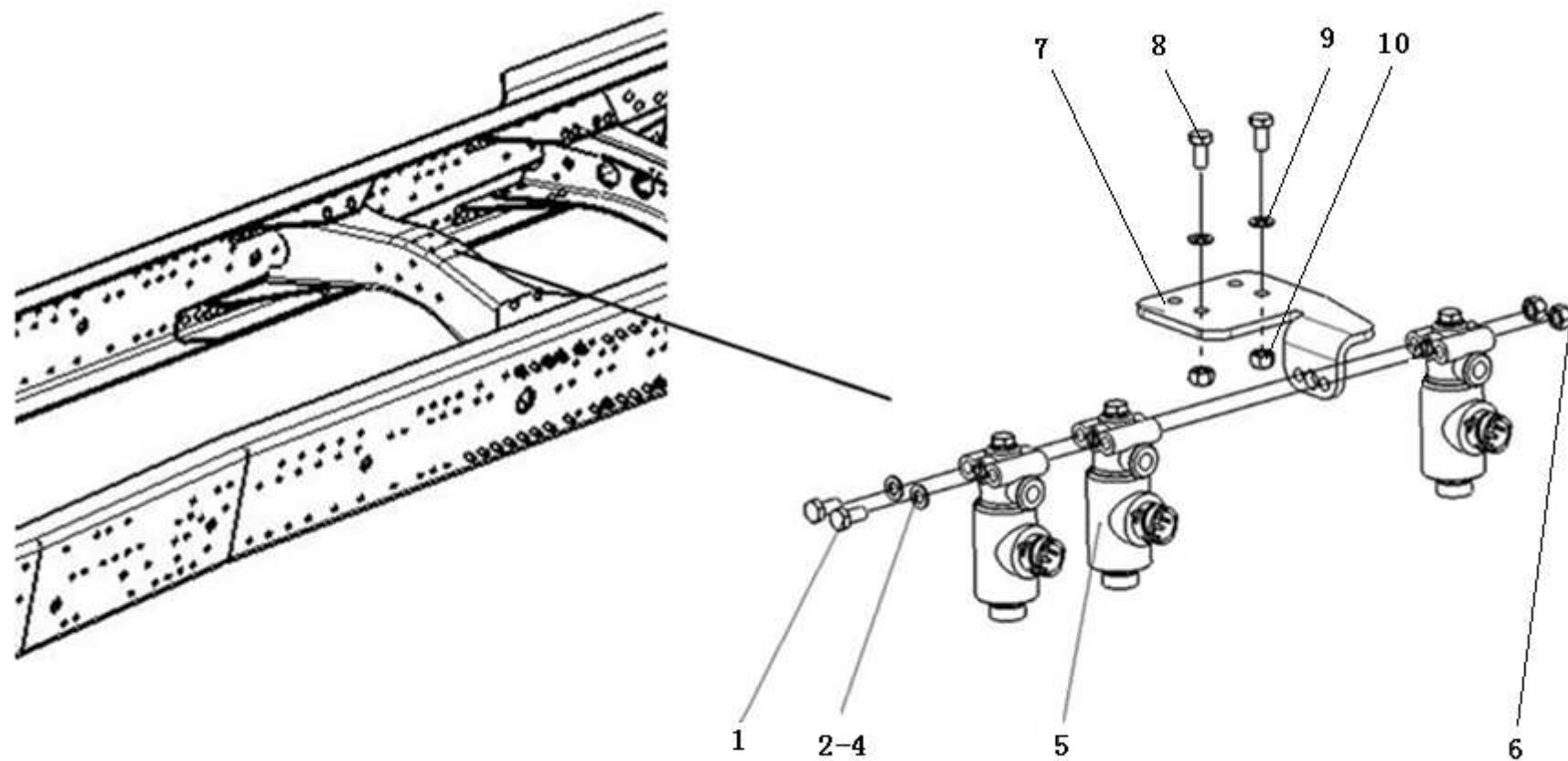
底盘电器/新 M3000/非牵引车/K40/8×4/后悬 1000/JACOB

序号 NO	件号 Part.No	名称 Designation	Name	数量 Quantity	适用车型 Suited type	备注 Remark
1	DZ96319773482	非牵引车车架线束（新 M3000/K40/8×4/后悬 1000/JACOB）		1		
2	DZ93189776061	驾驶室锁止信号开关电线束		1		
3	DZ9100360278	穿线护套		1		
4	DZ9100360279	穿线护套		1		
5	190003171392	塑料紧固带		30		
6	DZ93189777034	隔离块		18		
7	DZ93189777033	带隔环紧固带(7.6*375)		18		
8	DZ93189776402	右组合后灯电线（1200）		1		
9	DZ93189776501	左尾灯线束		1		
10	DZ9100360285	穿线护套		2		
11	DZ93189777033	带隔环紧固带(7.6*375)		2		
12	DZ9100776640	轮间和轴间差速锁电线束		1		



底盘电器/新 M3000/非牵引车/K40/8×4/后悬 1000/JACOB

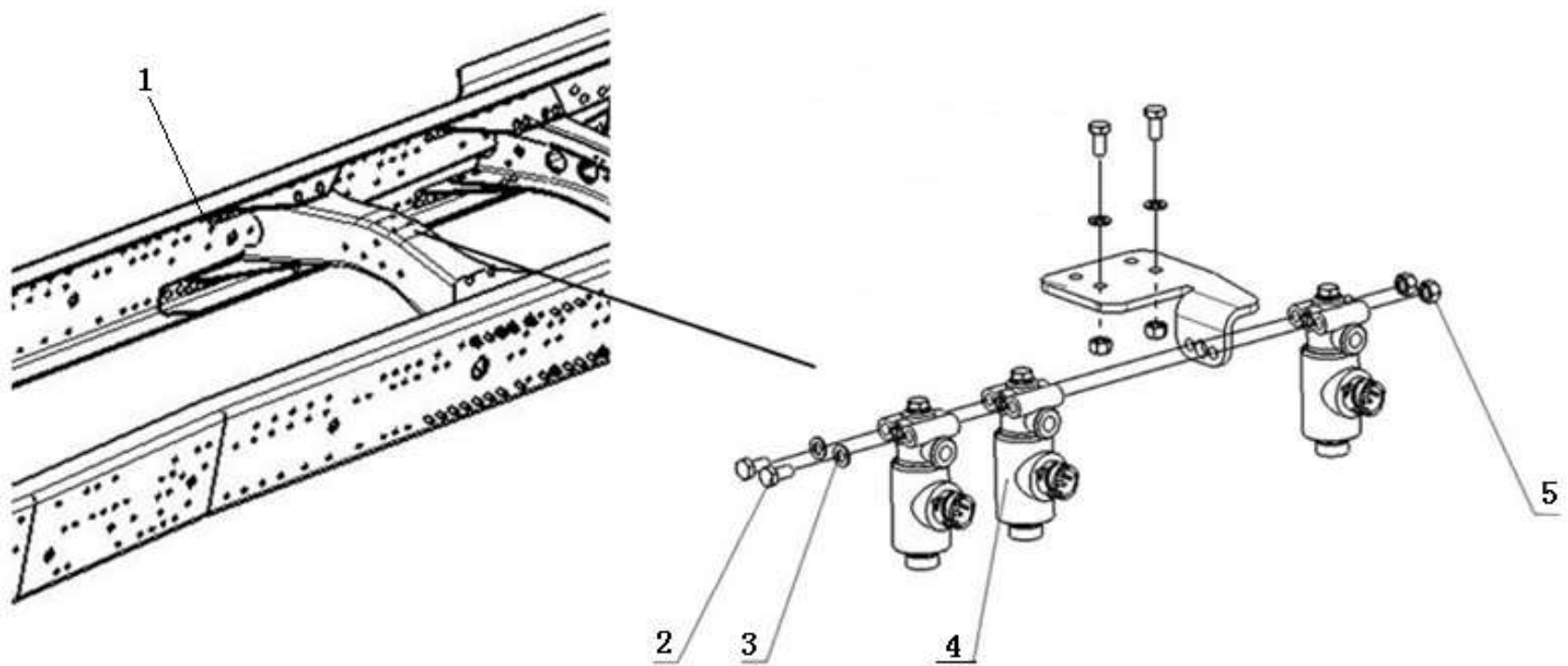
序号 NO	件号 Part.No	名称 Designation	Name	数量 Quantity	适用车型 Suited type	备注 Remark
1	Q2712965	十字槽盘头自攻螺钉		3		
2	Q150B0830T1F3	六角头螺栓		1		
3	Q40208	大垫圈		1		
4	Q40308	弹簧垫圈		1		
5	DZ9100770393	分线盒支架总成		1		
6	DZ91189777021	分线箱体		1		
7	179100770391	配电箱		1		
8	190003179811	聚氯乙烯软管		0.001 米		
9	179100770395	电线护套		4		
10	179100770394	分线盒盖		1		
11	DZ9100770079	圆形密封条		1		
12	Q2713525	十字槽盘头自攻螺钉		4		



底盘电器/新 M3000/非牵引车/K40/8×4/后悬 1000/JACOB

序号 NO	件号 Part.No	名称 Designation	Name	数量 Quantity	适用车型 Suited	备注 Remark
1	Q150B08160	六角头螺栓		2		
2	190003962019	六角头螺塞		2		
3	Q72312	密封垫圈		2		
4	Q40008	小垫圈		2		
5	81.52160.6115	电磁阀		2		
6	Q33208T2F3	2 型全金属六角锁紧螺母		2		
7	DZ93189711111	电磁阀支架		1		
8	Q150B0810	六角头螺栓		2		
9	Q40008	小垫圈		2		
10	Q33208T2F3	2 型全金属六角锁紧螺母		2		

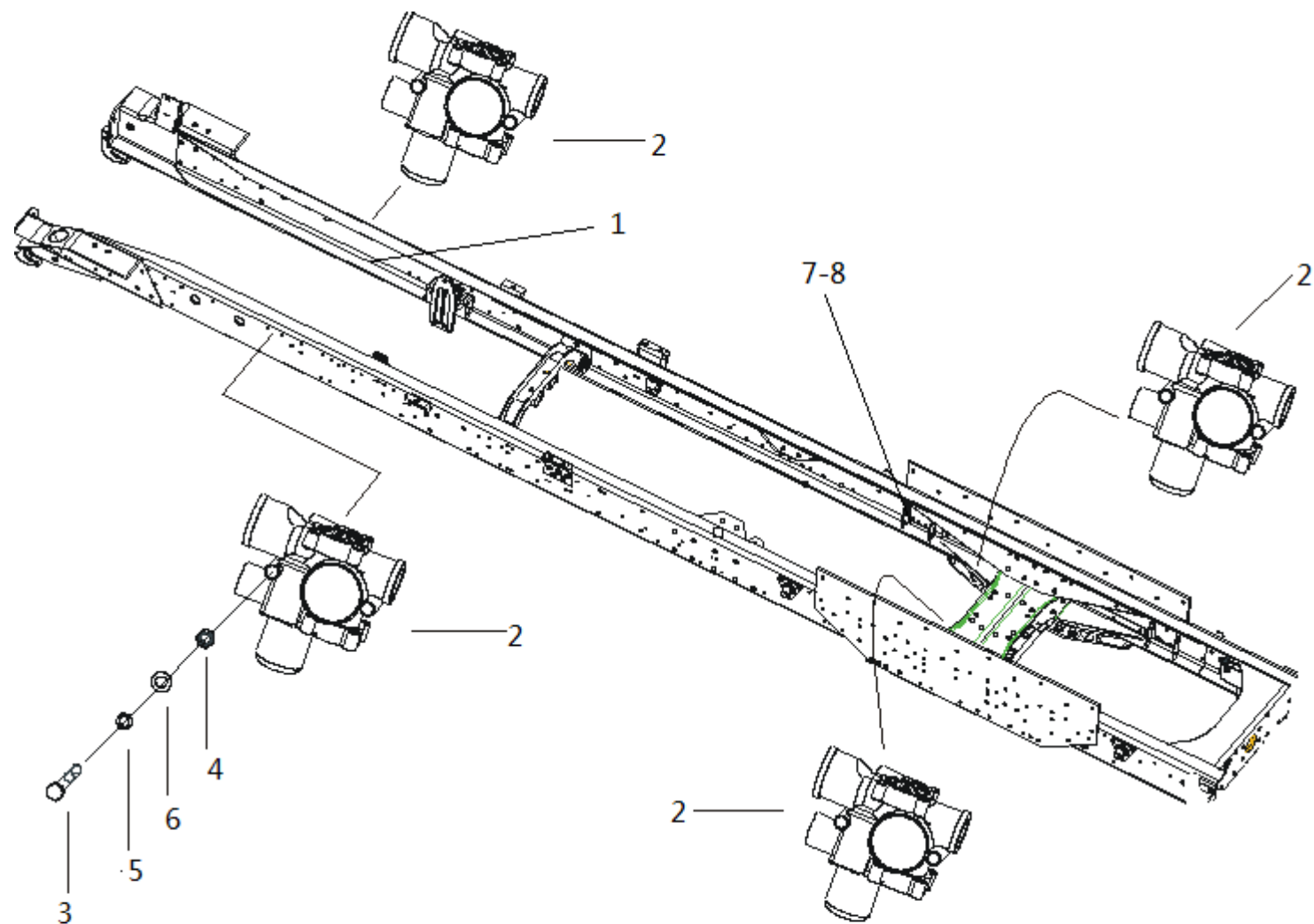
底盘电器/附加/自卸车



底盘电器/附加/自卸车

序号 NO	件号 Part.No	名称 Designation	Name	数量 Quantity	适用车型 Suited type	备注 Remark
1	DZ93189776196	自卸车底盘附加线束(变宽车架,QH50 取力器)		1		
2	Q150B08140	六角头螺栓	Hex bolt	2		
	Q150B08180	六角头螺栓		2		
	Q150B08220	六角头螺栓		2		
3	Q40008	六角头螺栓	Small washer	2		
4	81.52160.6115	小垫圈		1		
	DZ9100716009	电磁阀		1		
5	Q33208T2F3	电磁阀(常通型) 2型全金属六角锁紧螺母		2		

底盘电器/新 M3000/附加/K40/8×4/国产 4ABS

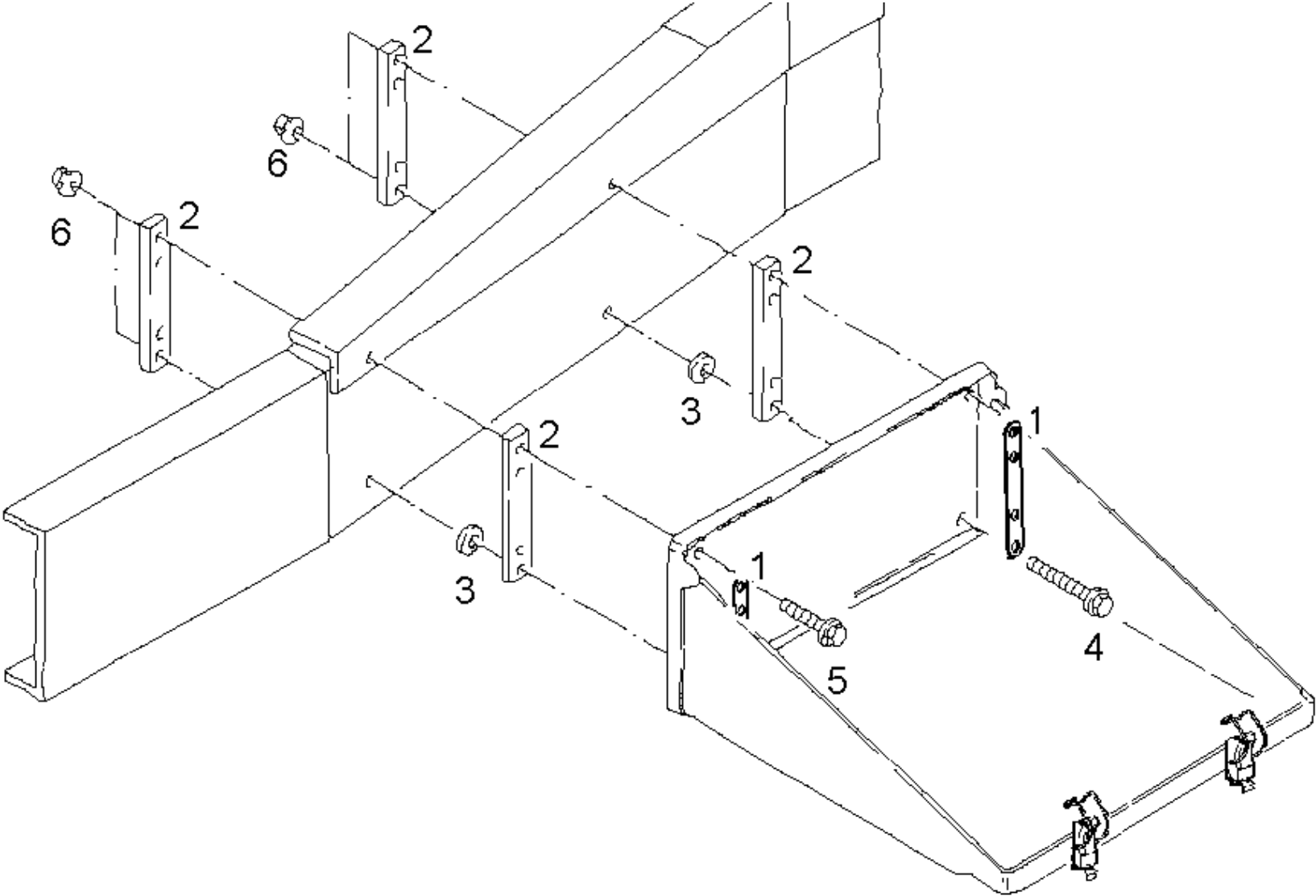


底盘电器/新 M3000/附加/K40/8×4/国产 4ABS

序号 NO	件号 Part.No	名称 Designation	Name	数量 Quantity	适用车型 Suited type	备注 Remark
1	DZ96319774016	ABS 底盘电线束 (新 M3000、 046、6×2)		1		
2	DZ95189711105	ABS 电磁阀		4		
3	Q150B0880	六角头螺栓		8		
4	Q340B08	1 型六角螺母		8		
5	Q40108	平垫圈		8		
6	Q40308	弹簧垫圈		8		
7	DZ93189777220	ABS 线卡		4		
8	190003171392	塑料紧固带		30		

蓄电池

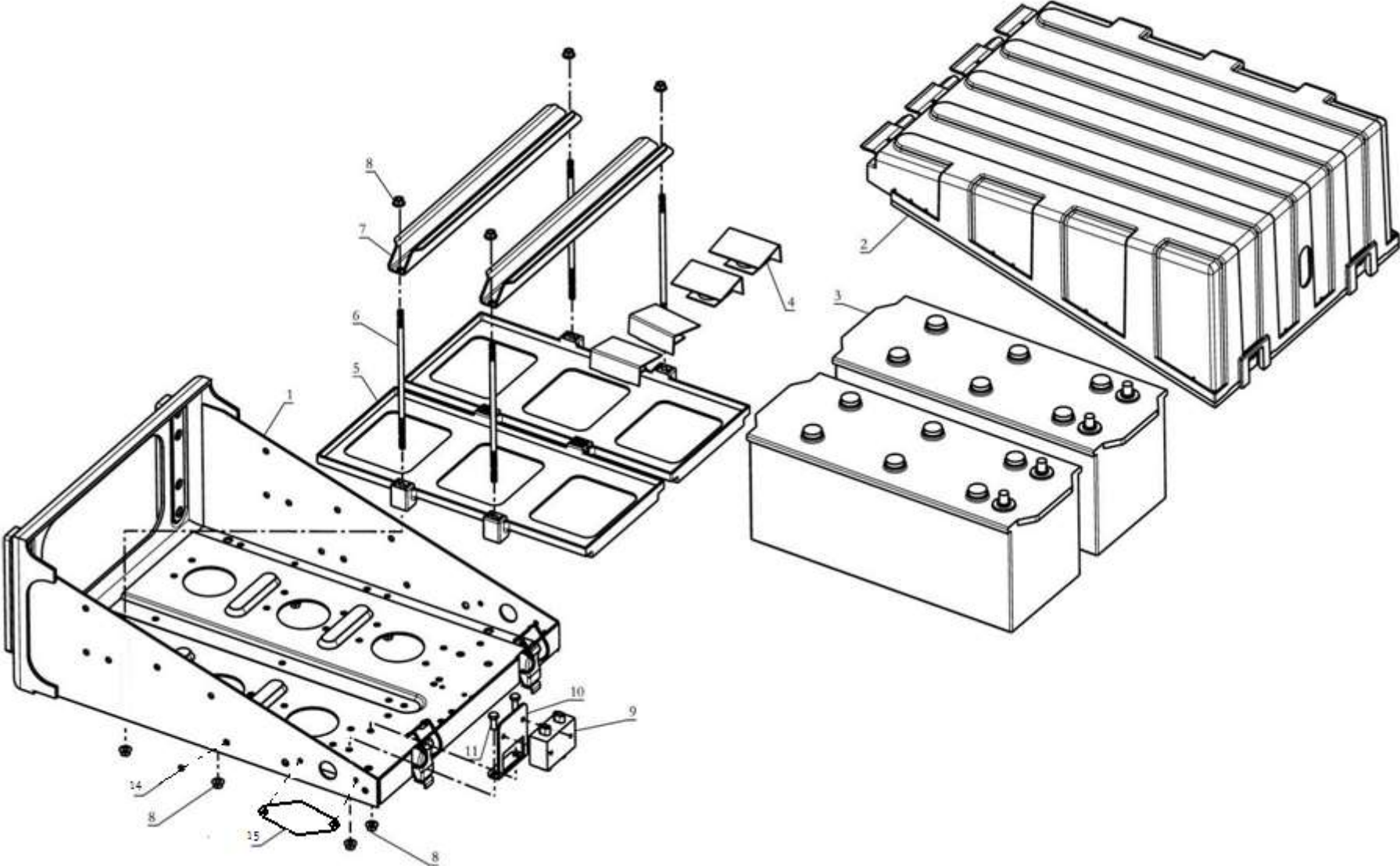
蓄电池箱 BATTERY BOX MOUNTING



蓄电池箱 BATTERY BOX MOUNTING

序号 NO	件号 Part.No	名称 Designation	Name	数量 Quantity	适用车型 Suited type	备注 Remark
1	DZ9100760025	蓄电池箱支架板	Battery box bracket	2		
2	DZ9100760024	蓄电池支架垫板	Saucer	4		
3	81.90711.0327	垫圈 17X30X8-ST50-2K-A4C	Washer	2		
4	06.02813.4923	六角头螺栓 M14X1, 5X90-10.9-MAN183-B1	Hex lock screw	2		
5	Q1811460TF2	六角法兰面承面带齿螺栓	Hex lock screw	2		
6	06.11251.2005	六角自锁螺母M14*1.5	Hex lock nut	4		

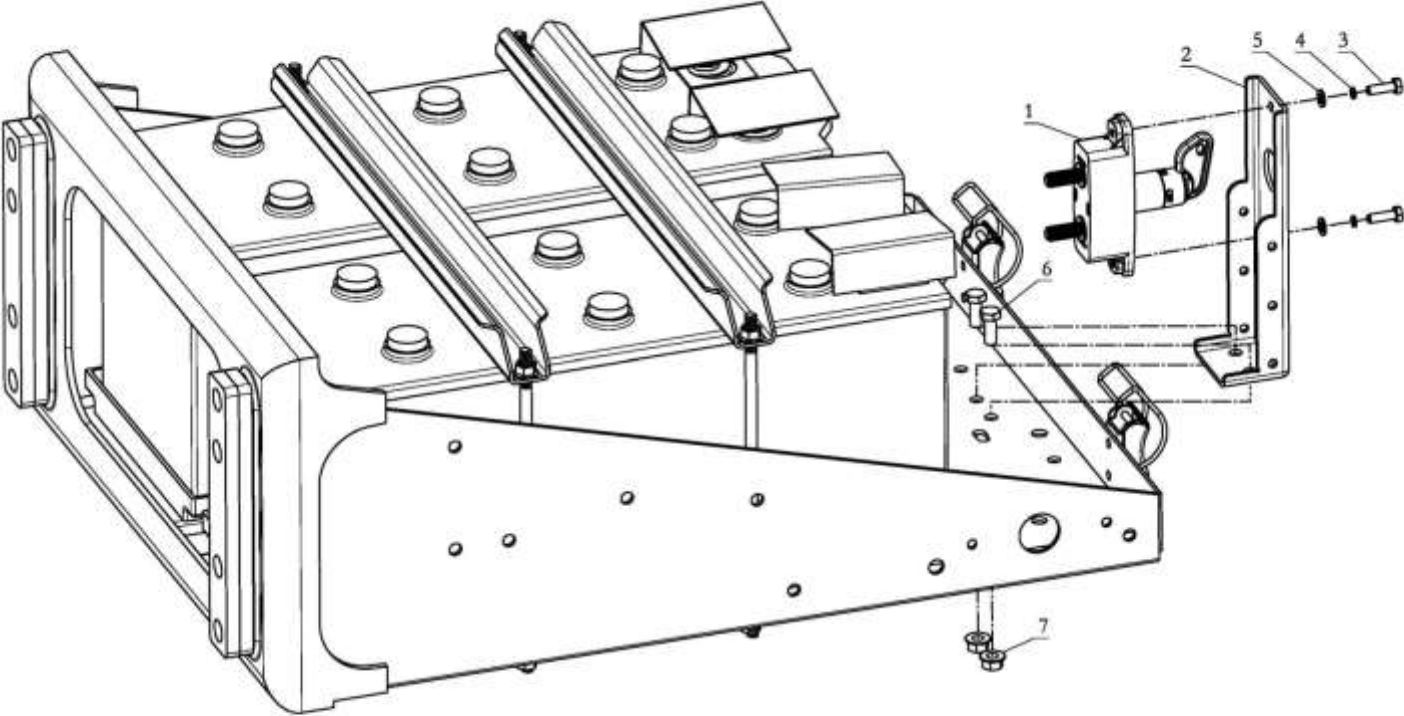
蓄電池箱 BATTERY BOX



蓄电池箱 BATTERY BOX

序号 NO	件号 Part.No	名称 Designation	Name	数量 Quantity	适用车型 Suited type	备注 Remark
1	DZ95189761010	蓄电池箱体总成	Battery box assembly	1		
2	DZ95189761120	蓄电池箱盖	Cover	1		
3	199100760064	135安-时标准蓄电池	135Ah Battery	2		
	DZ9100760080	180安-时标准蓄电池	180Ah Battery	2		
	2190-3703010	6-JQA-180型军用蓄电池	6-JQA-180Ah Battery	2		
4	81.25470.0035	(蓄电池)极柱护板	Nasal	4		
5	DZ95189761030	蓄电池框架总成	Retaining frame assembly	2		
6	81.95120.0164	拉杆	Threaded rod	4		
7	DZ95189761040	U型隔板	Channel Partition	2		
	81.41860.2458	U型隔板	Channel Partition	2		
8	Q33208	2型全金属六角锁紧螺母	Nut	10		
9	SZ971000702	保险丝盒	Fuse box	1		
10	199018710022	100A保险丝	100A fuse	1		
11	199100770079	30A保险丝	30A fuse	1		
12	DZ95189711740	保险丝盒支架总成	Fuse bracket assembly	1		
13	Q150B0812	六角头螺栓	Hex bolt	2		
14	DZ95189761019	堵塞(φ9)	Stem(φ9)	8		
15	DZ95189761018	堵片	Stem	1		

蓄电池总开关（开关中置） MAIN BATTERY SWITCH

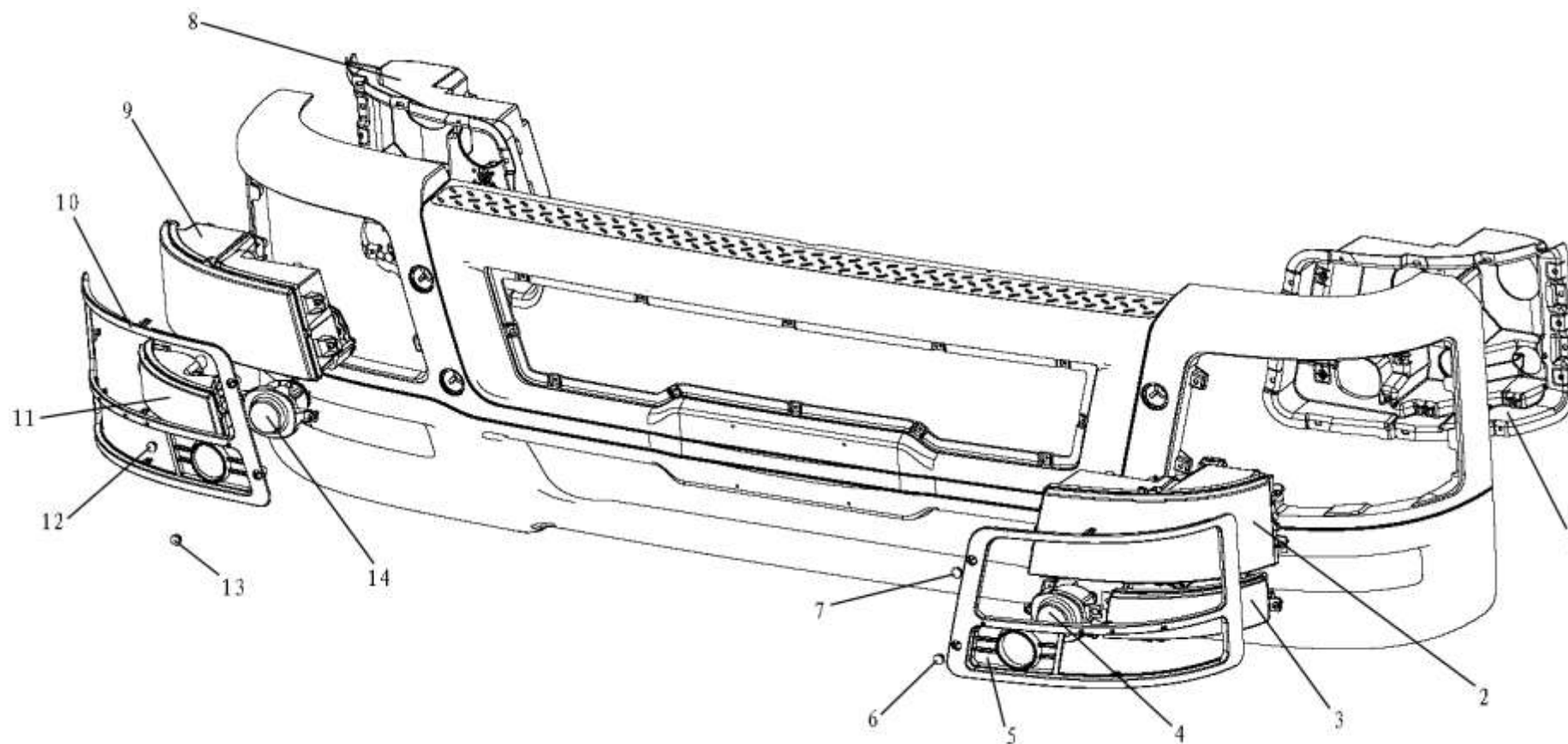


电源总开关（开关中置） MAIN BATTERY SWITCH

序号 NO	件号 Part.No	名称 Designation	Name	数量 Quantity	适用车型 Suited type	备注 Remark
1	DZ95189763010	电源总开关	Main battery switch	1		
2	DZ95189761131	电源开关支架	Main switch bracket	1		
3	Q150B0616	六角头螺栓	Hex bolt	2		
4	Q40306	弹簧垫圈	Washer	2		
5	Q40106	平垫圈	Washer	2		
6	Q150B0816	六角头螺栓	Hex bolt	2		
7	Q33208	2型金属六角锁紧螺母	Nut	2		

灯具

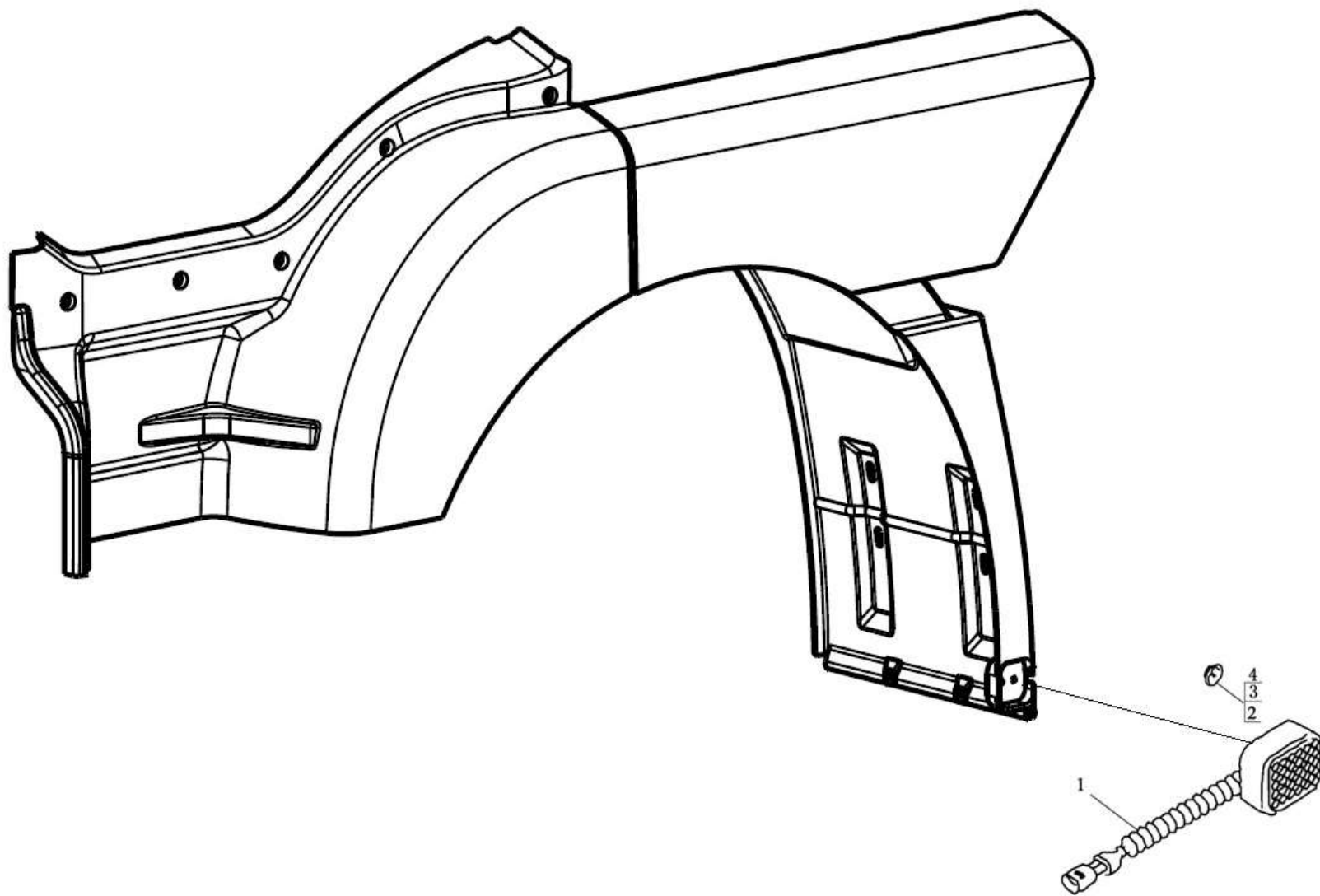
前照灯总成（带转向灯） HEADLAMPS WITH FLASHER



前照灯总成 HEADLAMPS

序号 NO	件号 Part.No	名称 Designation	Name	数量 Quantity	适用车型 Suited type	备注 Remark
1	DZ93189932123	前照灯支架(左)		1		
2	DZ93189723011	远、近光及前位灯总成(左)		1		
	DZ93189723017	灯泡(H1-70W-24V-P14.5s)		1		
	DZ93189723018	灯泡(H7-70W-24V-PX26d)		1		
	DZ93189723019	灯泡(W5W-24V-W2.1×9.5d)		1		
3	DZ93189723012	辅助远光灯及转向灯总成(左)		1		
	DZ93189723018	灯泡(H7-70W-24V-PX26d)		1		
	DZ93189723028	灯泡(PY21W-24V-BAU15s)		1		
4	DZ93189723013	前雾灯总成(左)		1		
	DZ93189723027	灯泡(H3-70W-24V-PK22s)		1		
5	DZ93189723014	前照灯护罩(左)		1		
6	DZ93189723016	前照灯护罩堵盖 L2		1		
7	DZ93189723015	前照灯护罩堵盖 L1		1		
8	DZ93189932124	前照灯支架(右)		1		
9	DZ93189723021	远、近及前位灯总成(右)		1		
	DZ93189723017	灯泡(H1-70W-24V-P14.5s)		1		
	DZ93189723018	灯泡(H7-70W-24V-PX26d)		1		
	DZ93189723019	灯泡(W5W-24V-W2.1×9.5d)		1		
10	DZ93189723024	前照灯护罩(右)		1		
11	DZ93189723022	辅助远光灯及转向灯总成(右)		1		
	DZ93189723018	灯泡(H7-70W-24V-PX26d)		1		
	DZ93189723028	灯泡(PY21W-24V-BAU15s)		1		
12	DZ93189723025	前照灯护罩堵盖 R1		1		
13	DZ93189723026	前照灯护罩堵盖 R2		1		
14	DZ93189723023	前雾灯总成(右)		1		
	DZ93189723027	灯泡(H3-70W-24V-PK22s)		1		

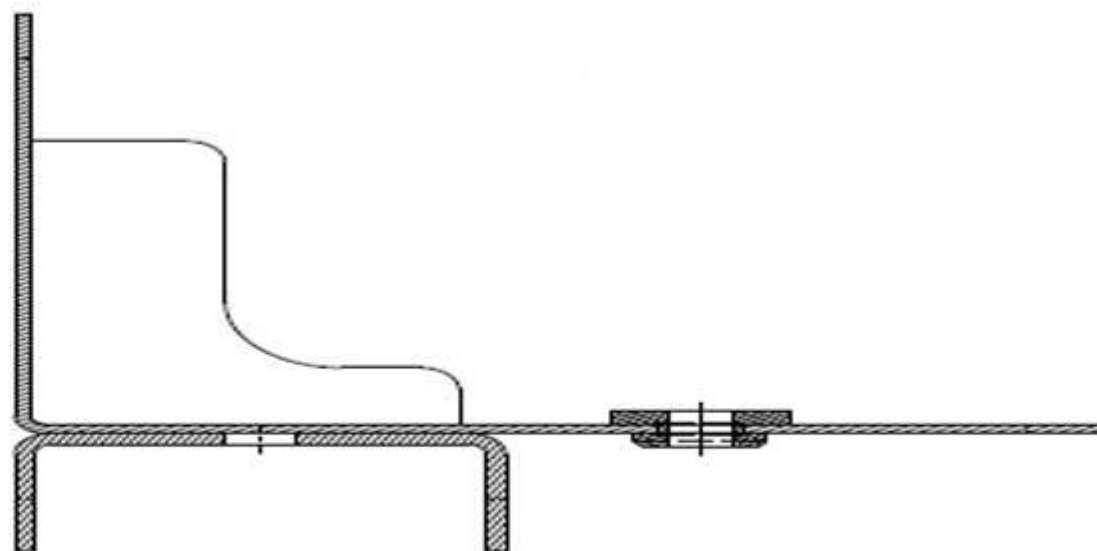
侧标志灯（翼子板） SIDE MARKER LIGHT



侧标志灯（翼子板） SIDE MARKER LIGHT

序号 NO	件号 Part.No	名称 Designation	Name	数量 Quantity	适用车型 Suited type	备注 Remark
1	81.25260.6101	侧标志灯(带 1250mm 电线)	Side marker lamp	2		1250mm 电线
2	Q40205	大垫圈	Flat washer	4		
3	Q40305	弹簧垫圈	Spring washer	4		
4	Q340B05	1 型六角螺母	Hex bolt	4		

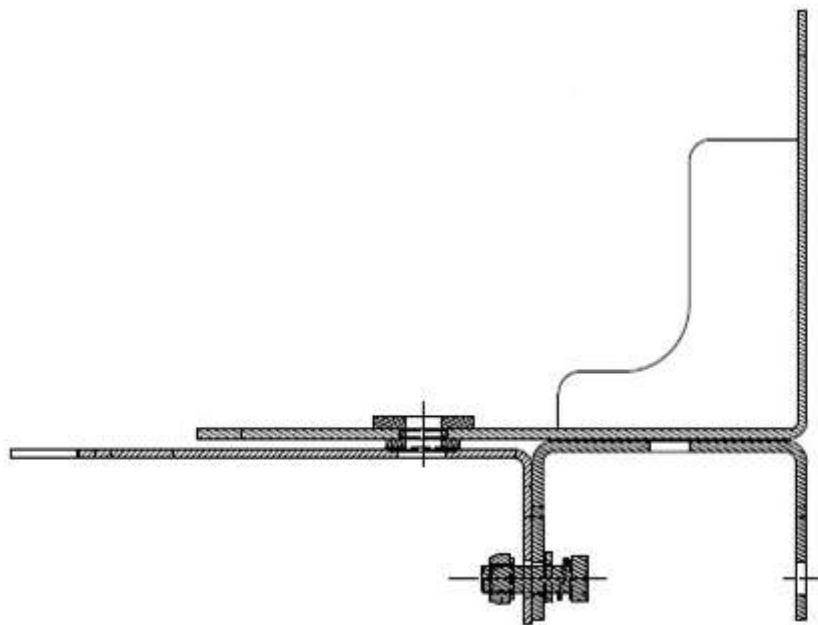
尾灯支架/M3000/自卸车降高度/焊接防护罩



尾灯支架/M3000/自卸车降高度/焊接防护罩

序号 NO	件号 Part.No	名称 Designation	Name	数量 Quantity	适用车型 Suited type	备注 Remark
1	DZ96189940002	右尾灯支架总成		1		

底盘电器/附加/分动器（电控气操纵）

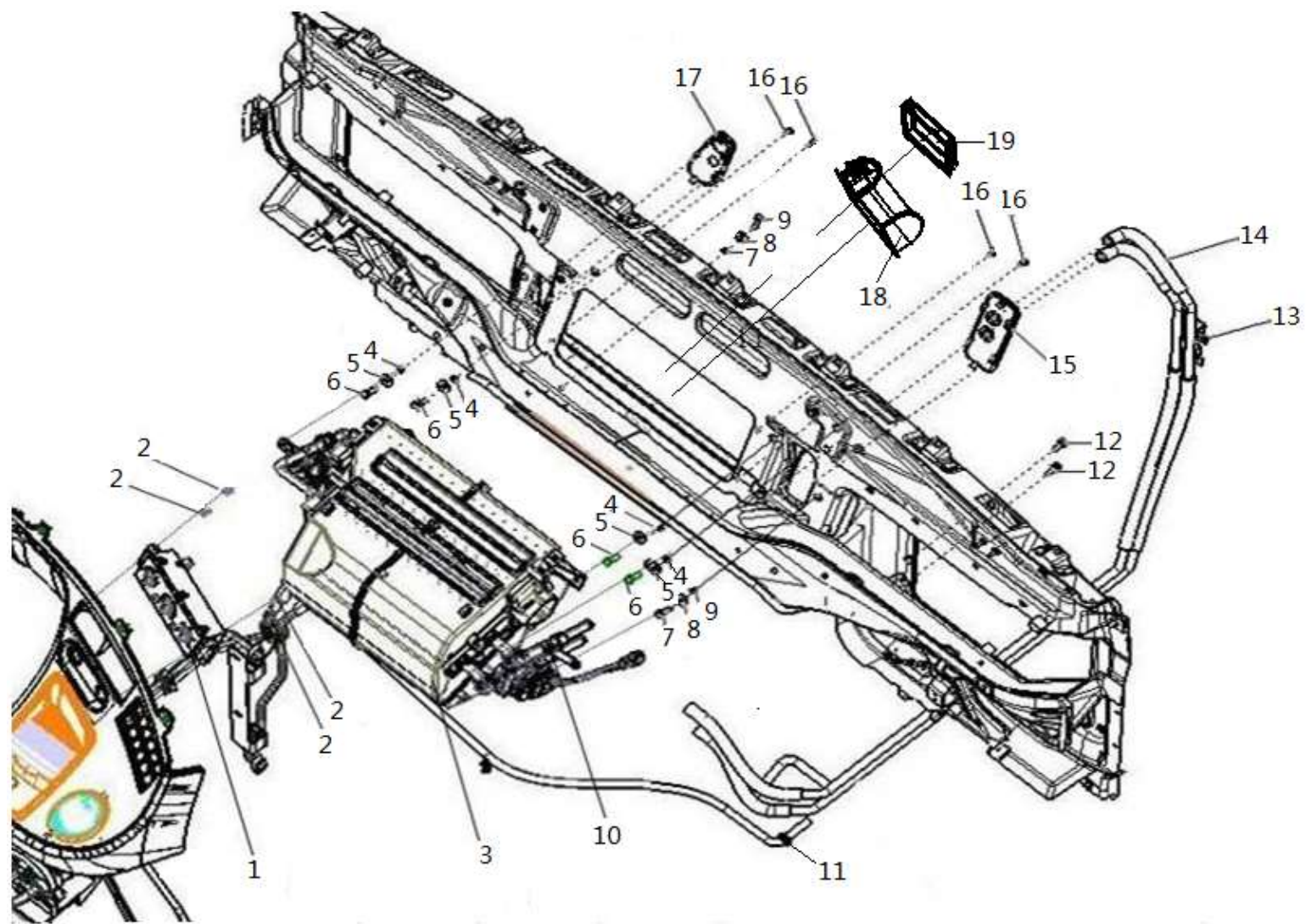


底盘电器/附加/分动器（电控气操纵）

序号 NO	件号 Part.No	名称 Designation	Name	数量 Quantity	适用车型 Suited type	备注 Remark
1	DZ96189940001	左尾灯支架总成		1		

空调系统

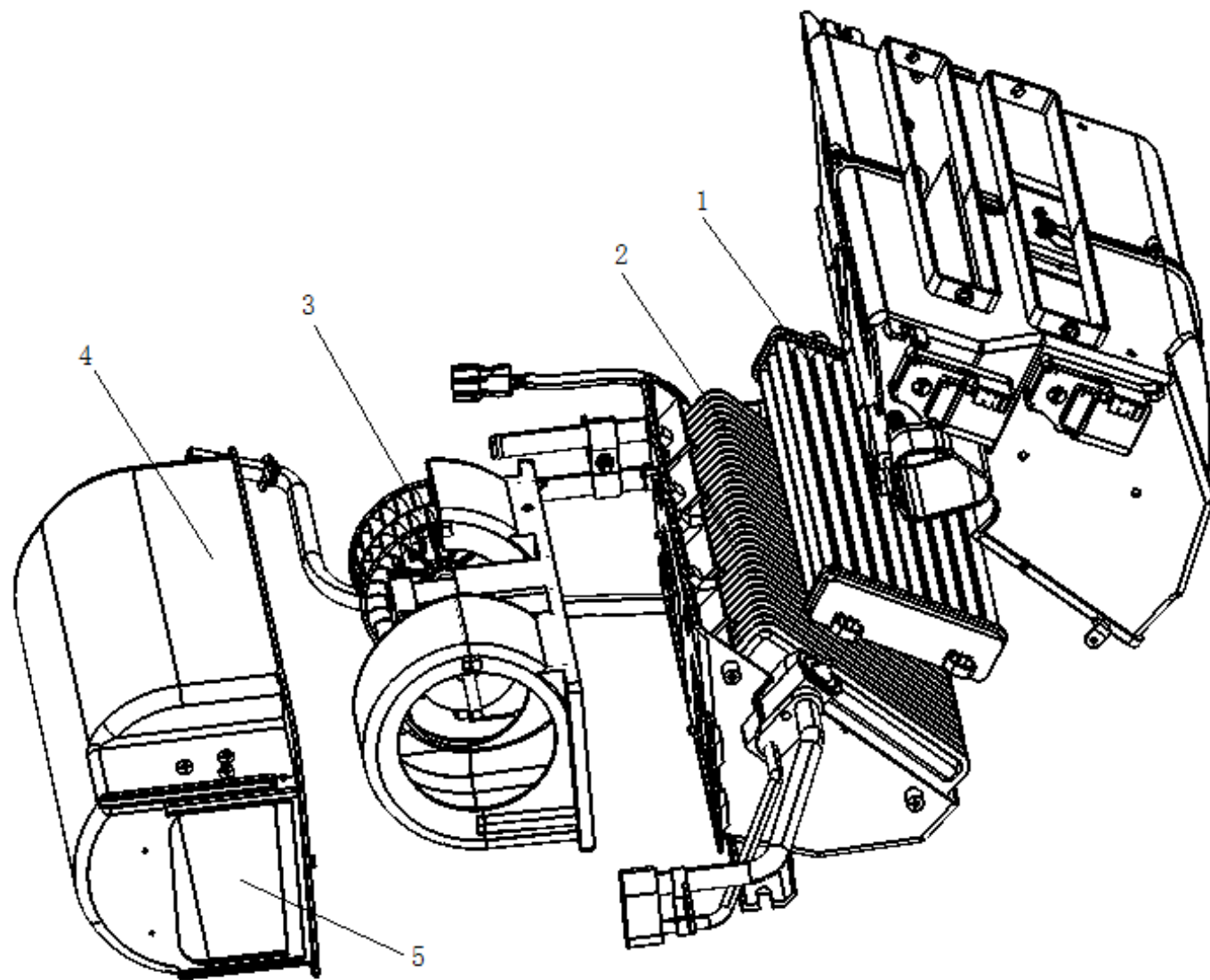
空调系统 AIR CONDITIONING SYSTEM



空调系统 AIR CONDITIONING SYSTEM

序号 NO	件号 Part.No	名称 Designation	Name	数量 Quantity	适用车型 Suited type	备注 Remark
1	DZ96189585303	空调控制器 (HP42508120150)	Air conditioning control panel	1		
2	Q2140616	十字槽盘头螺钉	Cross recessed mushroom head tapping screws	4		
3	DZ15221842302	空调本体总成 (HP42508120030)	Cooling and heating integrated machine	1		
4	Q40310	弹簧垫圈	Spring washer	4		
5	Q40110	平垫圈	Plain washer	4		
6	Q150B1025	六角头螺栓	Six hexagon-head bolts	4		
7	Q150B0625	六角头螺栓	Six hexagon-head bolts	2		
8	Q40106	平垫圈	Plain washer	2		
9	Q40306	弹簧垫圈	Spring washer	2		
10	DZ15221841113	空调排水管 (HP42508120140)	Air drainage pipe pieces	1		
11	DZ15221841111	空调排水管密封垫		1		
12	Q1840820	六角法兰面螺栓	Six angle bolt flange	8		
13	DZ15221845027	暖风铝管总成	Warm air pipe	1		
14	DZ15221842003	暖风成型胶管 (HP42508120181)	Warm air pipe connection hose	2		
15	DZ15221842001	空调暖风管路密封垫 (HP42508120160)	Heater tube sealing pad of front panel	1		
16	Q27104812	十字槽小盘头 C 型自攻螺钉	Screw	4		
17	DZ15221842002	空调冷媒管路密封垫 (HP42508120170)	Coad coal pipe gasket of front panel	2		
18	DZ15221841902	风机外罩总成 (MH11010N011)		1		
19	DZ15221841315	空调滤芯总成		1		

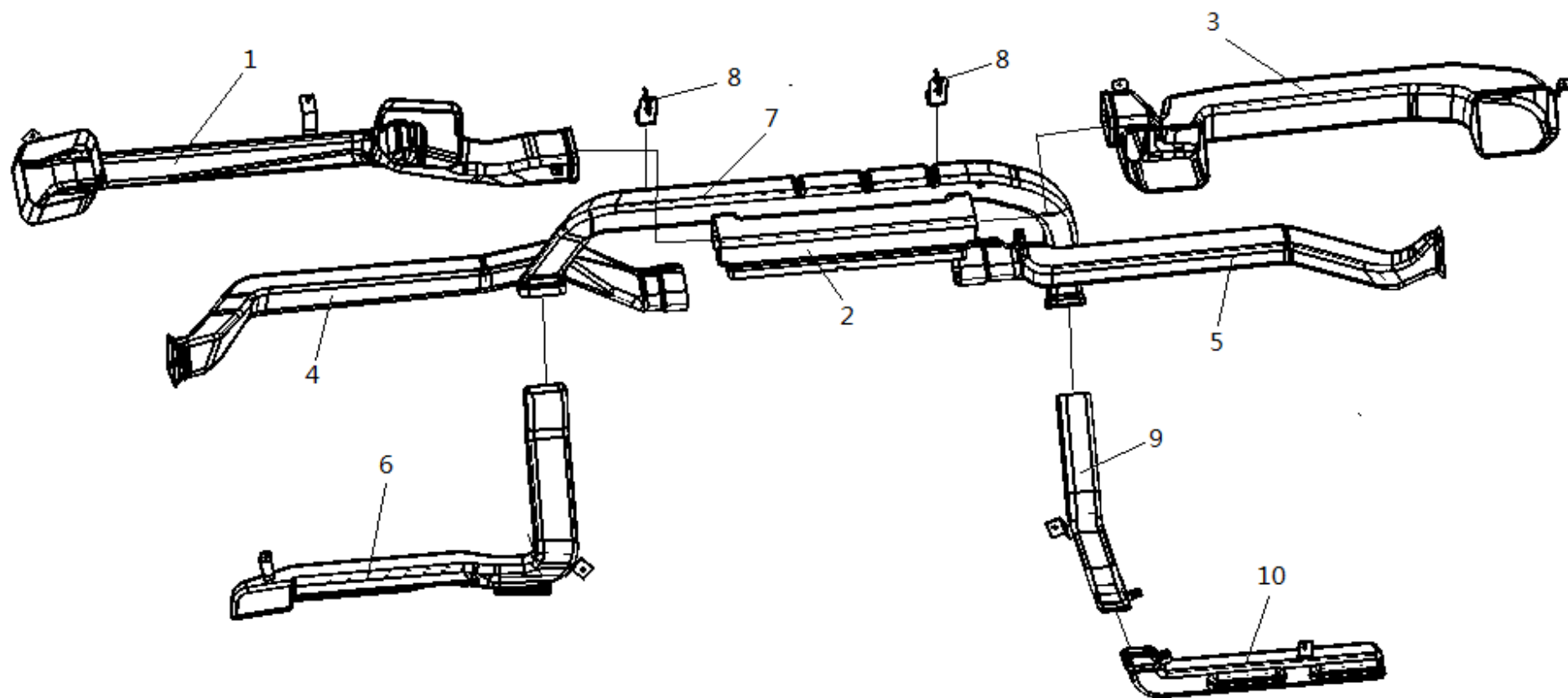
空调本体



空调本体

序号 NO	件号 Part.No	名称 Designation	Name	数量 Quantity	适用车型 Suited type	备注 Remark
1	DZ15221840101	暖风芯体总成		1		
2	DZ15221840401	蒸发器芯体总成		1		
3	DZ15221840701	蒸发风机总成		1		
4	DZ15221841902	风机外罩总成 (MH11010N011)		1		
5	DZ15221841315	空调滤芯总成		1		
	DZ15221840410	调速模块(新 M3000/BH)		1		

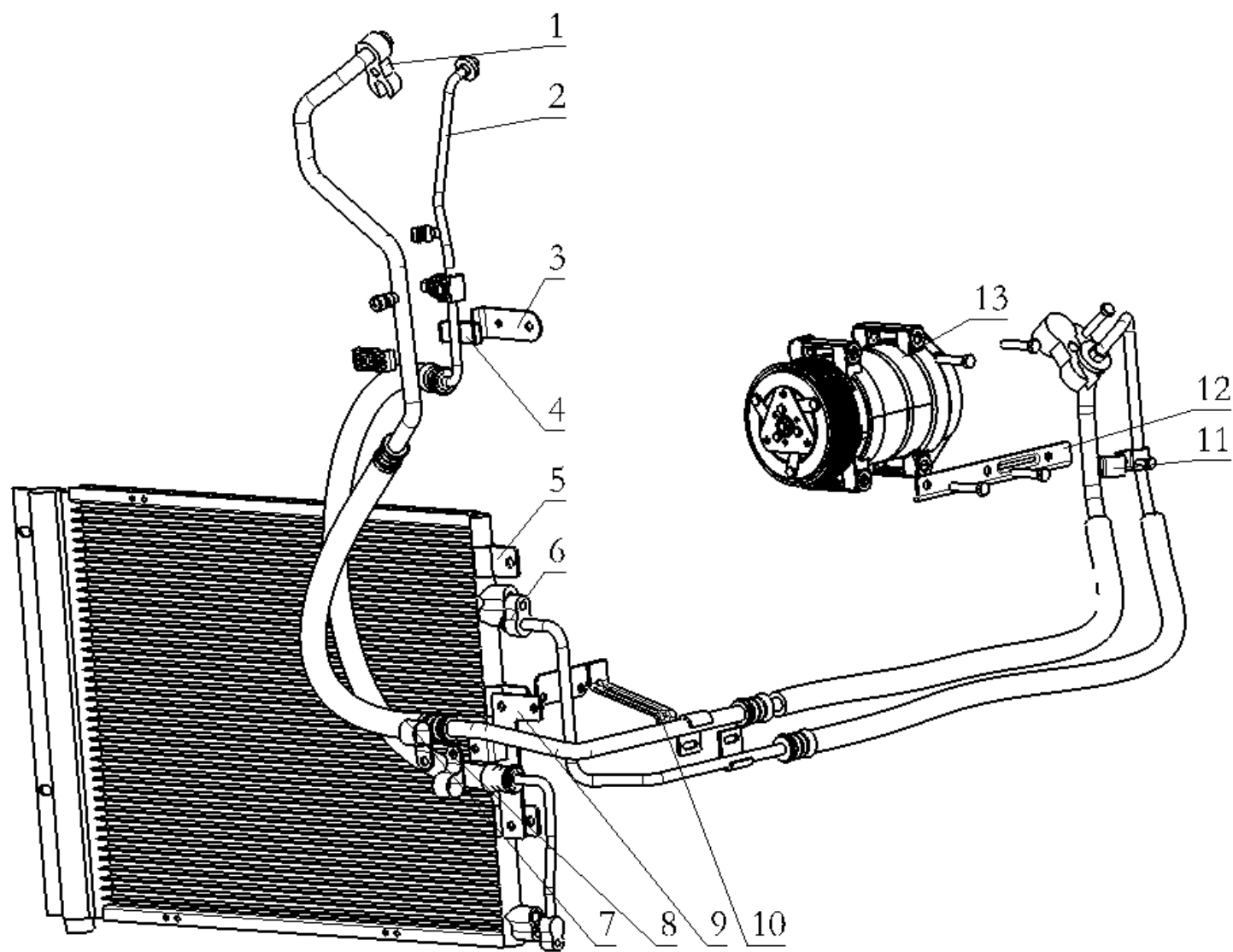
空气管道 AIR DUCT



空气管道 AIR DUCT

序号 NO	件号 Part.No	名称 Designation	Name	数量 Quantity	适用车型 Suited type	备注 Remark
1	DZ15221842412	吹面风道左段 (HP22405360712)		1		
2	DZ15221842411	吹面风道中段 (HP22405360711)		1		
3	DZ15221842413	吹面风道右段 (HP22405360713)		1		
4	DZ15221842401	左侧除霜风道 (HP22405360721)		1		
5	DZ15221842402	右侧除霜风道 (HP22405360722)		1		
6	DZ15221842421	吹脚风道左段 (HP22405360732)		1		
7	DZ15221842422	吹脚风道中段 (HP22405360731)		1		
8	DZ15221841112	吹脚风道中段安装支架		2		
9	DZ15221842423	吹脚风道右段 (一/ HP22405360733)		1		
10	DZ15221842424	吹脚风道右段 (二/ HP22405360734)		1		

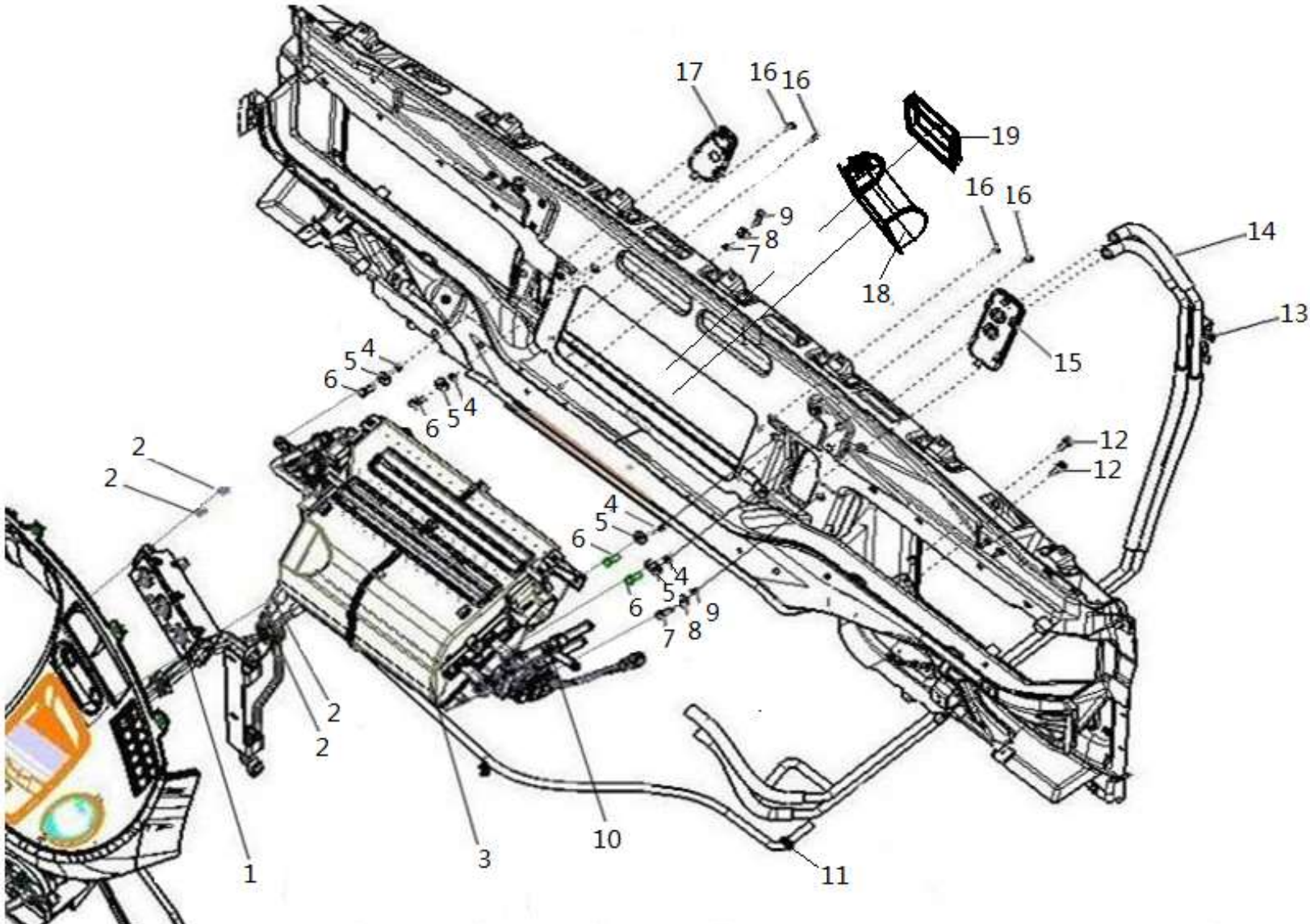
空调管路 AIR CONDITION PIPES



空调管路 AIR CONDITION PIPES

序号 NO	件号 Part.No	名称 Designation	Name	数量 Quantity	适用车型 Suited type	备注 Remark
1	DZ15221841804	压缩机-蒸发器连接管	Compressor-evaporator duct	1		
2	DZ15221845036	蒸发器-冷凝器连接管	Evaporator - compensator duct	1		
3	DZ15221845030	管路支架		1		
4	DZ15221845025	管路固定管夹	Compressor-evaporator duct	2		
5	DZ15221845133	冷凝器总成(新 M3000)	Compressor	1		
6	DZ15221847801	压缩机-冷凝器连接管	Evaporator - compensator duct	1		
7	DZ13241824512	管夹(二)		1		
9	DZ15221845037	管路固定支架(一)		1		
10	DZ15221841133	管路固定支架(新 M300)		1		
11	DZ15221841145	空调管路管夹		1		
12	DZ15221841144	空调管路支架		1		
13	DZ15221840303	压缩机总成(ISM)		1		

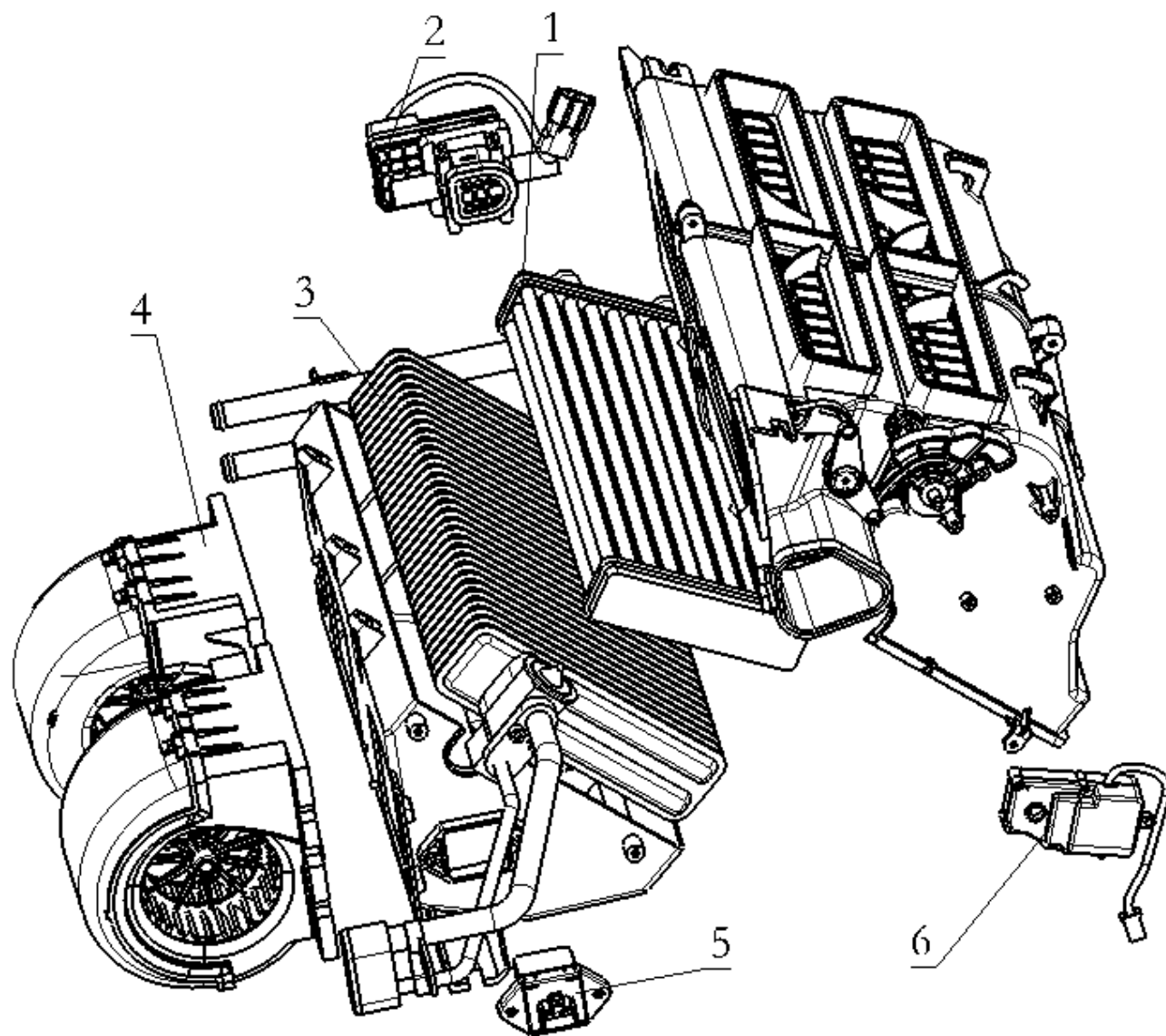
空调系统 AIR CONDITIONING SYSTEM



空调系统 AIR CONDITIONING SYSTEM

序号 NO	件号 Part.No	名称 Designation	Name	数量 Quantity	适用车型 Suited type	备注 Remark
1	DZ96189585303	空调控制器（新 M3000/改进）	Air conditioning control panel	1		
2	Q2140616	十字槽盘头螺钉	Cross recessed mushroom head tapping screws	4		
3	DZ15221842302	空调本体总成（新 M3000/新状态/BH）	Cooling and heating integrated machine	1		
4	Q40310	弹簧垫圈	Spring washer	4		
5	Q40110	平垫圈	Plain washer	4		
6	Q150B1025	六角头螺栓	Six hexagon-head bolts	4		
7	Q150B0625	六角头螺栓	Six hexagon-head bolts	2		
8	Q40106	平垫圈	Plain washer	2		
9	Q40306	弹簧垫圈	Spring washer	2		
10	DZ15221841113	空调排水管（新 M3000/BH）	Air drainage pipe pieces	1		
11	DZ15221841111	空调排水管密封垫（BH）		1		
12	Q1840820	六角法兰面螺栓	Six angle bolt flange	8		
13	DZ15221845027	暖风铝管总成	Warm air pipe	1		
14	DZ15221842003	暖风成型胶管（HP42508120181）	Warm air pipe connection hose	2		
15	DZ15221842001	空调暖风管路密封垫（HP42508120160）	Heater tube sealing pad of front panel	1		
16	Q27104812	十字槽小盘头 C 型自攻螺钉	Screw	4		
17	DZ15221842002	空调冷媒管路密封垫（HP42508120170）	Coad coal pipe gasket of front panel	2		
18	DZ15221841902	风机外罩总成(新 M000/BH)		1		
19	DZ15221841315	空调滤芯总成（BH）		1		

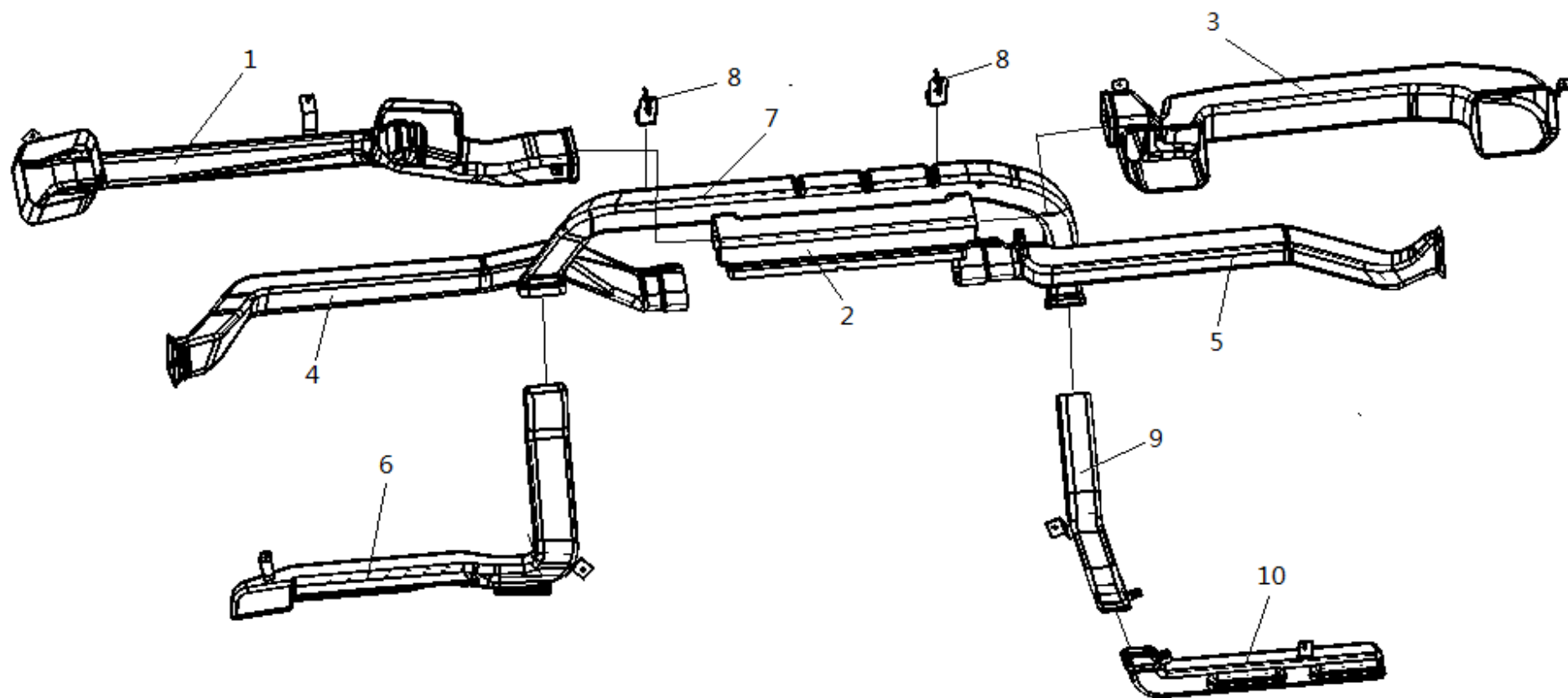
空调本体



空调本体

序号 NO	件号 Part.No	名称 Designation	Name	数量 Quantity	适用车型 Suited type	备注 Remark
1	DZ15221840101	暖风芯体总成		1		
2	DZ15221840102	电动水阀(新 M3000)		1		
3	DZ15221840701	蒸发器芯体总成		1		
4	DZ15221840402	蒸发风机总成		1		
5	DZ15221840410	调速模块(新 M3000/BH)		1		
6	DZ15221841701	模式电机(新 M3000/BH)		1		

空气管道 AIR DUCT

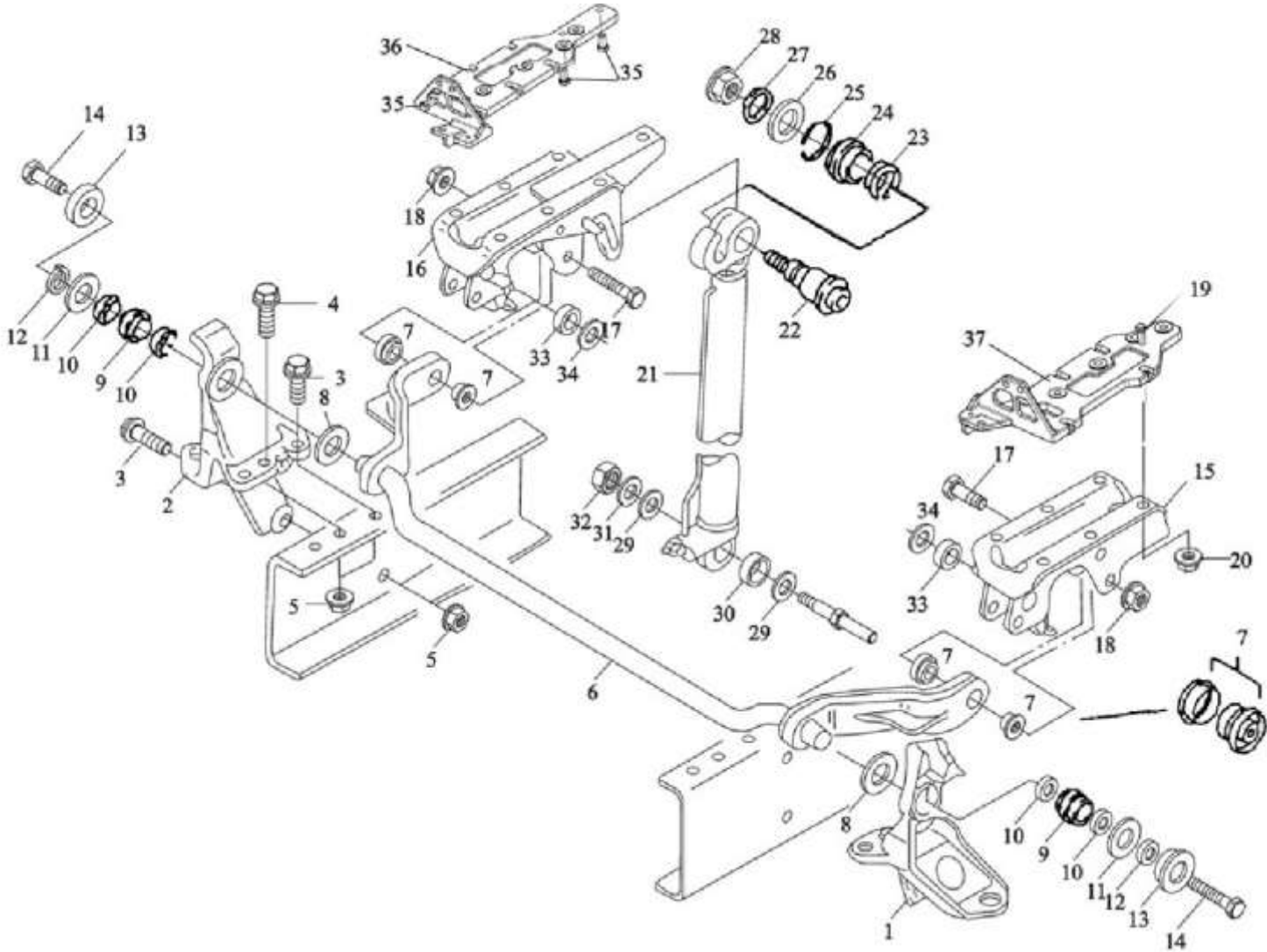


空气管道 AIR DUCT

序号 NO	件号 Part.No	名称 Designation	Name	数量 Quantity	适用车型 Suited type	备注 Remark
1	DZ15221842412	吹面风道左段 (HP22405360712)		1		
2	DZ15221842411	吹面风道中段 (HP22405360711)		1		
3	DZ15221842413	吹面风道右段 (HP22405360713)		1		
4	DZ15221842401	左侧除霜风道 (HP22405360721)		1		
5	DZ15221842402	右侧除霜风道 (HP22405360722)		1		
6	DZ15221842421	吹脚风道左段 (HP22405360732)		1		
7	DZ15221842422	吹脚风道中段 (HP22405360730)		1		
8	DZ15221841112	吹脚风道中段安装支架		2		
9	DZ15221842423	吹脚风道右段 (一/ HP22405360733)		1		
10	DZ15221842424	吹脚风道右段 (二/ HP22405360734)		1		

驾驶室悬置

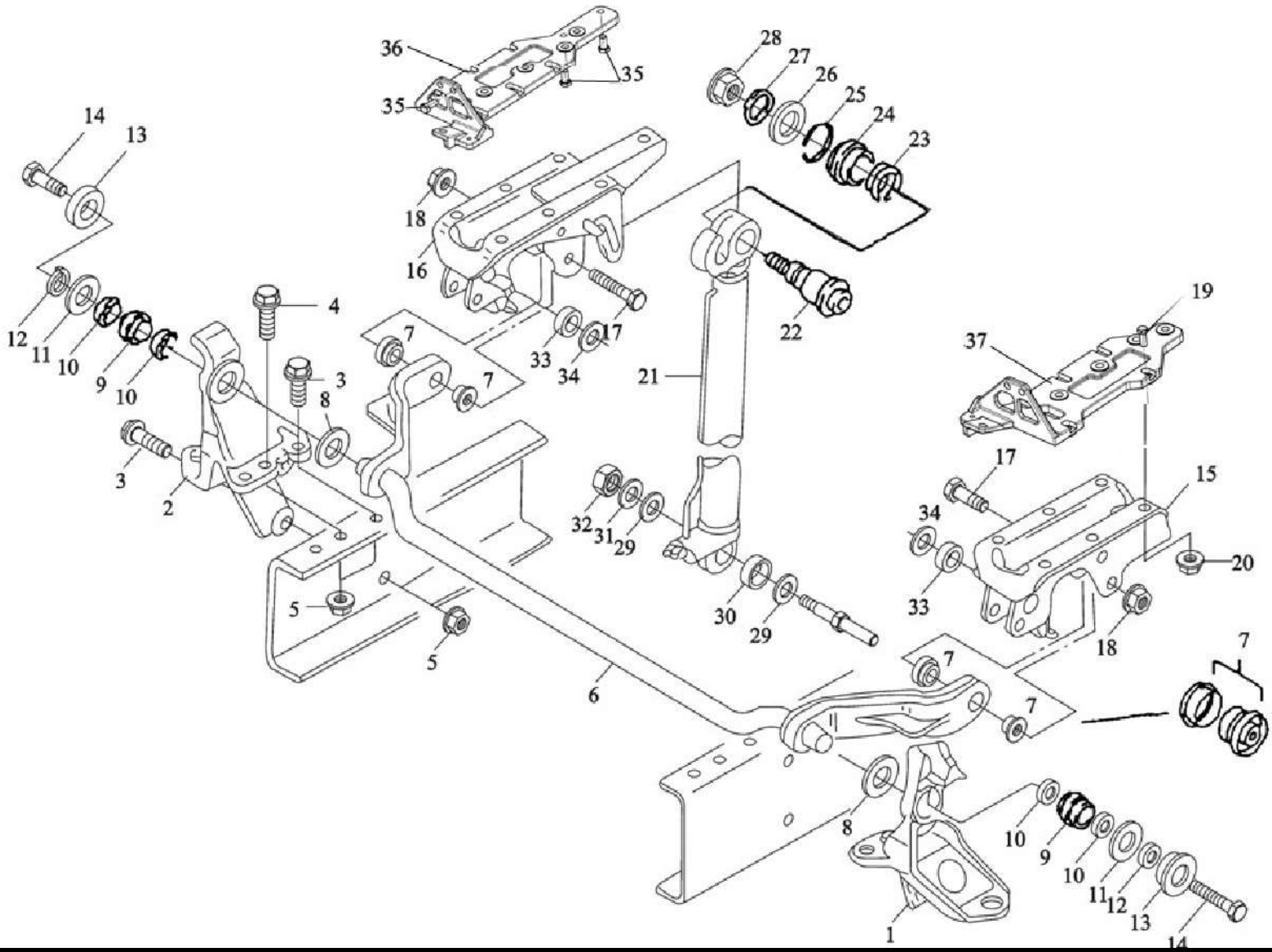
左置驾驶车辆驾驶室翻转机构 CAB TILTING MECHANISM L.H. DRIVE VEHICLE



左置驾驶车辆驾驶室翻转机构 CAB TILTING MECHANISM L.H. DRIVE VEHICLE

序号 NO	件号 Part.No	名称 Designation	Name	数量 Quantity	适用车型 Suited type	备注 Remark
1	81.41720.0091	前悬置左支座	Bracket left	1		
2	81.41720.0090	前悬置右支座	Bracket right	1		
3	06.02813.4913	六角锁紧螺钉	Hex lock screw	6		M14×40
4	06.02813.4915	六角锁紧螺钉	Hex lock screw	4		M14×55
5	06.11251.2005	锁紧螺母	Hex lock nut	10		M14×1.5-10-MAN183-B1
6	DZ13241430080	翻转轴总成（出口）	Locating arm assembly	1		
7	81.96210.0437	垫圈	Rubber pad plastic/steel	2		
8	81.90713.0909	垫片	Shim	2		33×65×6-ST/GI
9	06.36950.0510	轴承衬套	Bearing bush	2		
10	81.96503.0129	垫片	Seal	4		35.5×47×5-PUR
11	81.96101.0638	垫片	Washer	2		32×70×4-PAF
12	81.96210.0407	垫片	Washer	2		A15×28×2.5-200HV- MAN183-B1
13	06.15013.0415	垫片	Washer	2		
14	06.02099.0211	内六角圆柱头螺钉	Cylinder crew	2		M14×30
15	DZ13221430100	翻转轴左托架总成	Bracket assembly left	1		
16	DZ13221430105	翻转轴右托架总成	Bracket assembly right	1		
17	06.01499.0150	六角头螺栓	Hex shoulder stud	2		M16×100
18	06.11241.0117	六角锁紧螺母	Hex lock nut	2		AM16×1.5-10-A3C
19	06.01739.0054	螺栓	Hex bolt	11		M12×1.5×35-8.8-A- MAN183-A3C
20	06.11222.6507	六角螺栓	Hex collar lock nut	14		M12×1.5-MAN183-B1

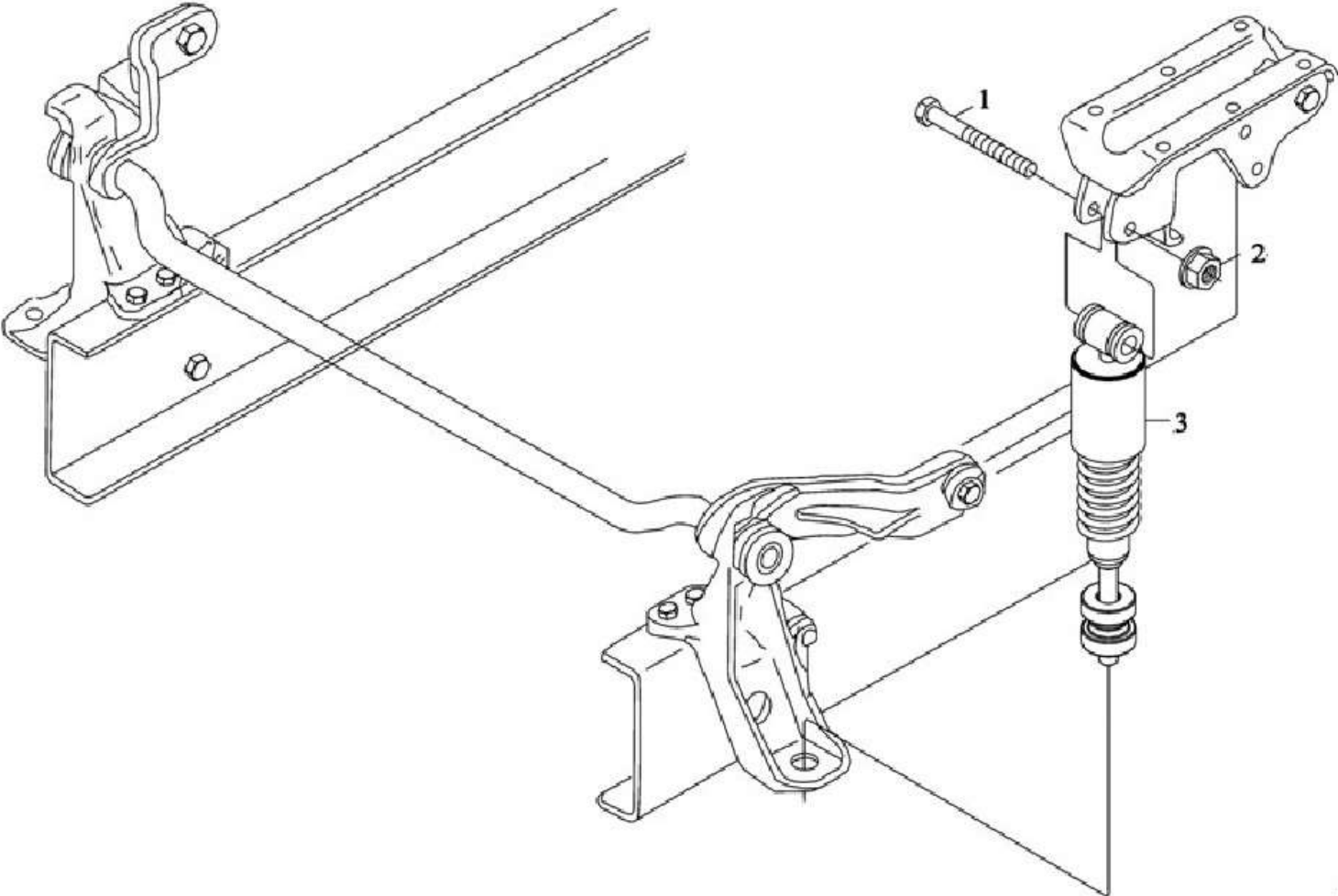
左置驾驶车辆驾驶室翻转机构 CAB TILTING MECHANISM L.H. DRIVE VEHICLE



左置驾驶车辆驾驶室翻转机构 CAB TILTING MECHANISM L.H. DRIVE VEHICLE

序号 NO	件号 Part.No	名称 Designation	Name	数量 Quantity	适用车型 Suited type	备注 Remark
21	DZ93259820105	加强翻转油缸	Hydraulic cylinder	1		
22	81.91020.0734	销子	Pin	1		6×32.4×25-X12CRNI177K
23	81.97602.0764	压力弹簧	Pressure spring	1		
24	81.41723.0064	垫片	Washer	1		A23.2×1.25
25	81.90820.0500	垫片	Circlip	1		25×38×3-PE
26	81.90713.0697	垫圈	Washer	1		16.2×36×4-ST2K32-A4C
27	81.90713.0696	衬板	Washer	1		AM16×1.5-10-A3C
28	06.11241.0117	螺母	Hex lock nut	2		
29	81.90712.0983	垫片	Washer	2		29.5×40×7-PUR
30	81.96502.0867	石棉垫圈	Seal	1		18.2×44×3-ST50-2-A3C
31	81.90713.0695	垫片	Washer	1		AM18×2-10-MAN183-B1
32	06.11241.0321	锁紧螺母	Hex lock nut	2		20×40×20
33	81.95801.0114	滚柱	Bush	2		20×1.20-ZNPHR5F
34	06.29010.0117	挡圈	Circlip			
35	Q151B1430	六角头螺栓-细牙	Hex collar lock nut	14		
36	DZ15221430101	左连接支座		1		
37	DZ15221430102	右连接支座		1		

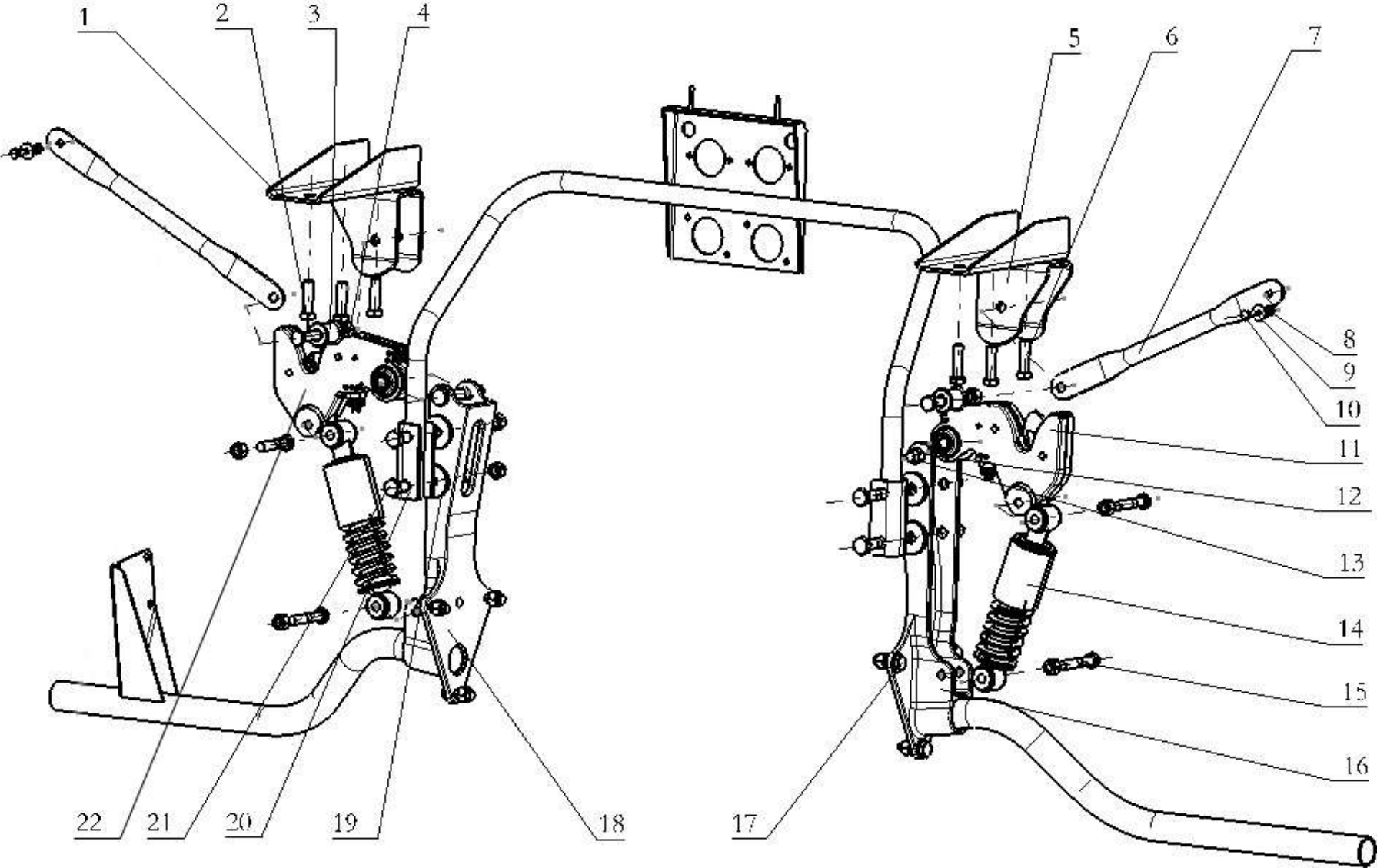
前支承弹簧 FRONT BEARING SPRING



前支承弹簧 SPRING

序号 NO	件号 Part.No	名称 Designation	Name	数量 Quantity	适用车型 Suited type	备注 Remark
1	06.01734.4420	螺 栓	Hex bolt	2		
2	06.11241.0314	螺 母	Hex lock nut	2		
3	DZ13241430120	减振器	Spring	2		

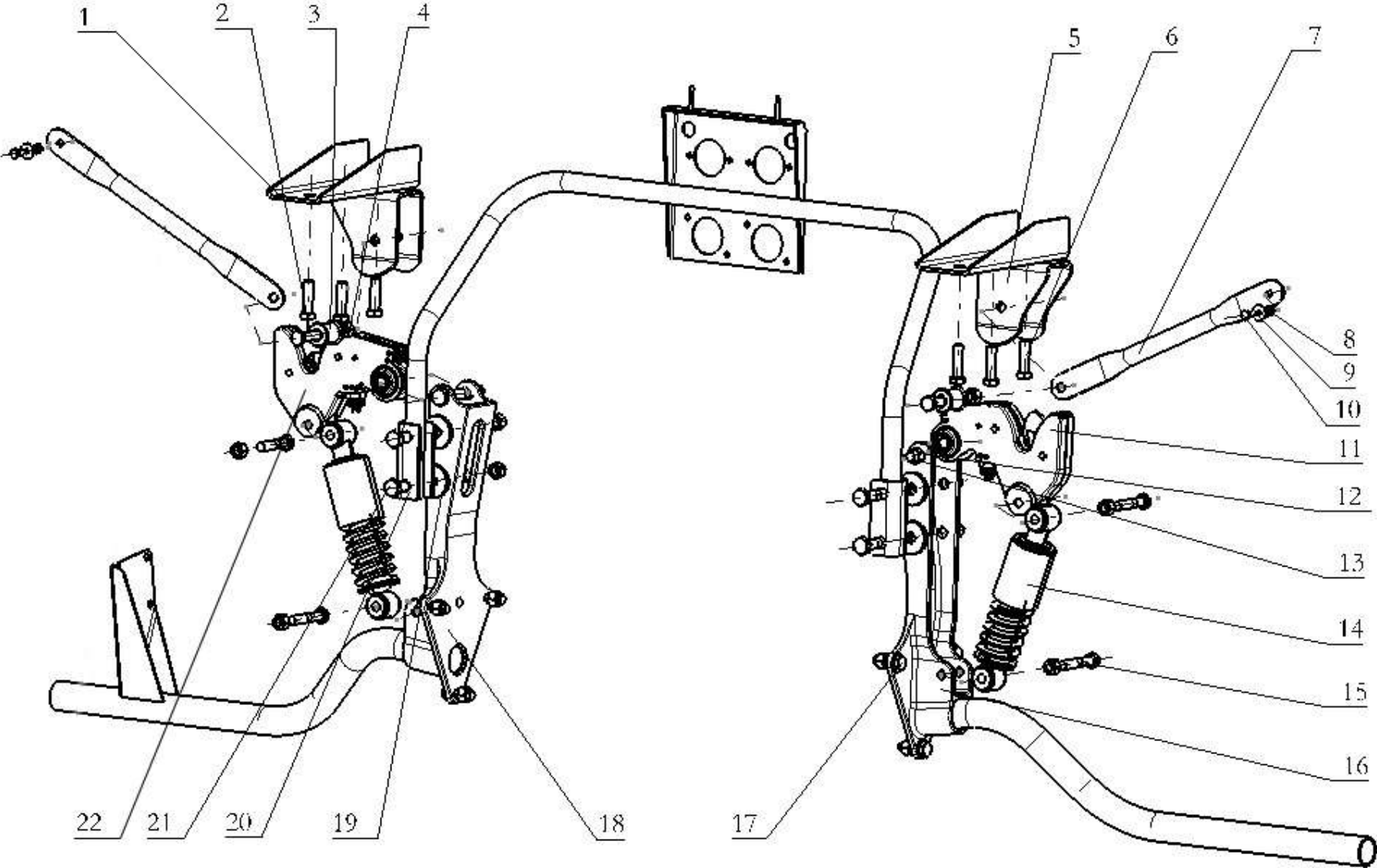
驾驶室锁紧机构 CAB LOCKING DEVICE



驾驶室锁紧机构 CAB LOCKING DEVICE

序号 NO	件号 Part.No	名称 Designation	Name	数量 Quantity	适用车型 Suited type	备注 Remark
1	DZ15221440072	右锁柱支架总成	Left lockpin bracket	1		
2	Q151B14110	六角头螺栓-细牙	Hex screw	2		
3	81.96210.0462	橡胶套筒	Rubber sleeve	2		
4	Q33214	2型全金属六角锁紧螺母	Hex lock nut	12		
5	DZ15221440070	左锁柱支架总成	Right lockpin bracket	1		
6	Q151B1430TF2	六角头螺栓-细牙	Hex bolt	6		
7	DZ15221442002	液压后悬地板连接支架	Connecting bracket	2	G/H 驾驶室	
7	DZ15221442003	液压后悬地板连接支架/M	Connecting bracket	2	M 驾驶室	
8	Q33208	2型全金属六角锁紧螺母	Hex lock nut	2		
9	Q40208	大垫圈	Big gasket	2		
10	Q150B0820	六角头螺栓	Hex bolt	2		
11	DZ13241440032	无信号驾驶室锁止	Cab lock	1		
12	Q151B16100	六角头螺栓-细牙	Hex bolt	2		
13	Q33216	2型全金属六角锁紧螺母	Hex lock nut	6		
14	DZ13241440120	后悬减振器	Hydraulic absorber	2		
15	Q151B1475	六角头螺栓-细牙	Hex bolt	2		
16	DZ13241440071	后悬左支架总成	Left cab support bracket	1	驾驶室不抬高	
16	DZ13221440020	后悬支架总成	Cab support bracket	1	M 驾驶室不抬高	
16	DZ15221440011	后悬左支架总成	Left cab support bracket	1	驾驶室抬高 50	
17	Q151B1450	六角头螺栓-细牙	Hex bolt	12		
18	DZ13241440080	后悬右支架总成	Right cab support bracket	1	驾驶室不抬高	
18	DZ13221440020	后悬支架总成	Cab support bracket	1	M 驾驶室不抬高	
18	SZ144000860	后悬右支架总成	Right cab support bracket	1	驾驶室抬高 50	
19	Q40216	大垫圈	Big gasket	8		

驾驶室锁紧机构 CAB LOCKING DEVICE

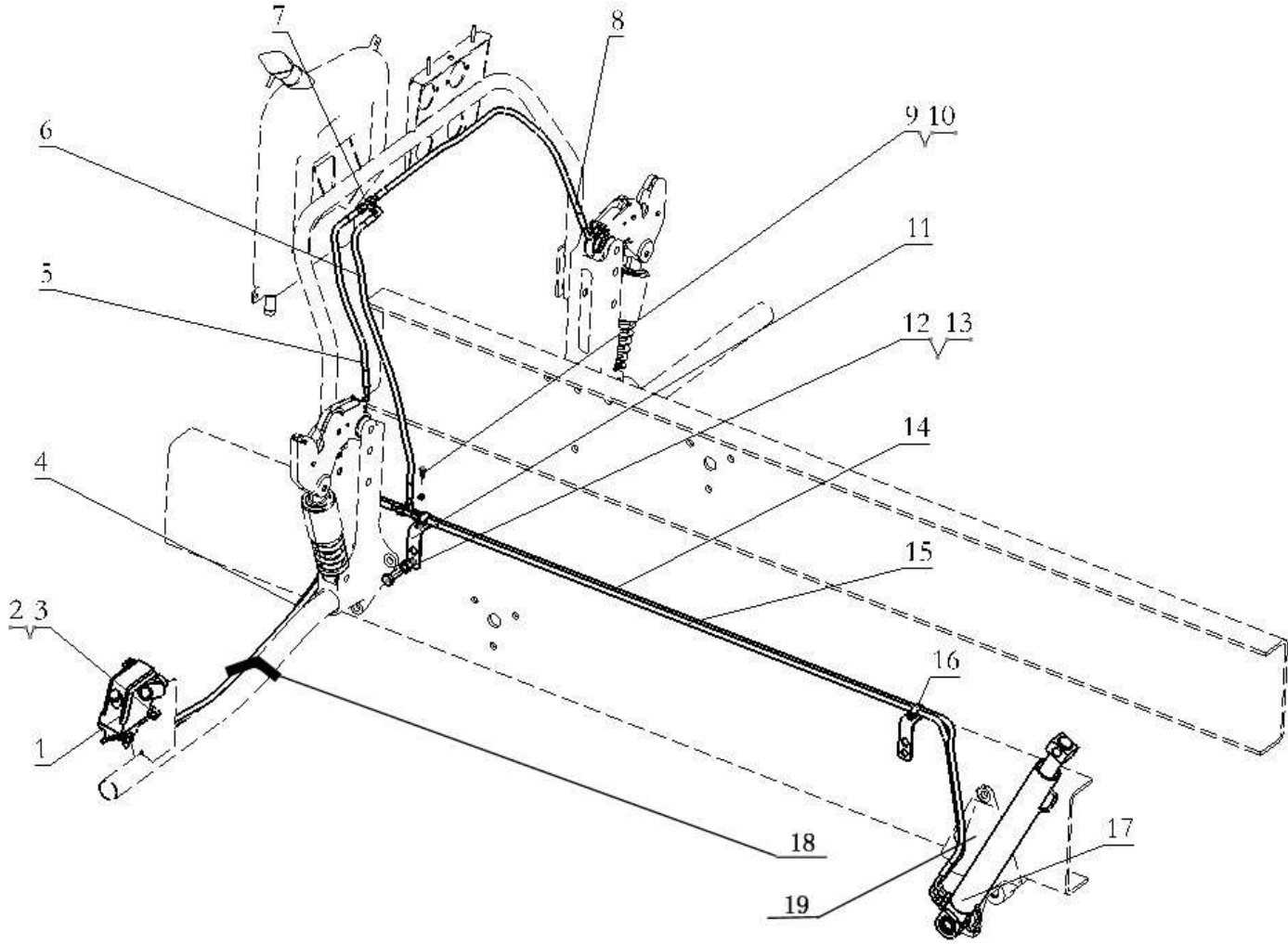


驾驶室锁紧机构 CAB LOCKING DEVICE

序号 NO	件号 Part.No	名称 Designation	Name	数量 Quantity	适用车型 Suited type	备注 Remark
20	DZ15221440008	固定横梁总成	Cross member assembly	1	M 驾驶室	
20	DZ15221440031	固定横梁总成/M	Cross member assembly	1		
21	Q151B1675	六角头螺栓-细牙	Hex bolt	4		
22	SZ144000756	驾驶室锁止	Cab lock	1		

驾驶室翻转

驾驶室液压翻转系统 CAB HYDRAULIC TILTING EQUIPMENT

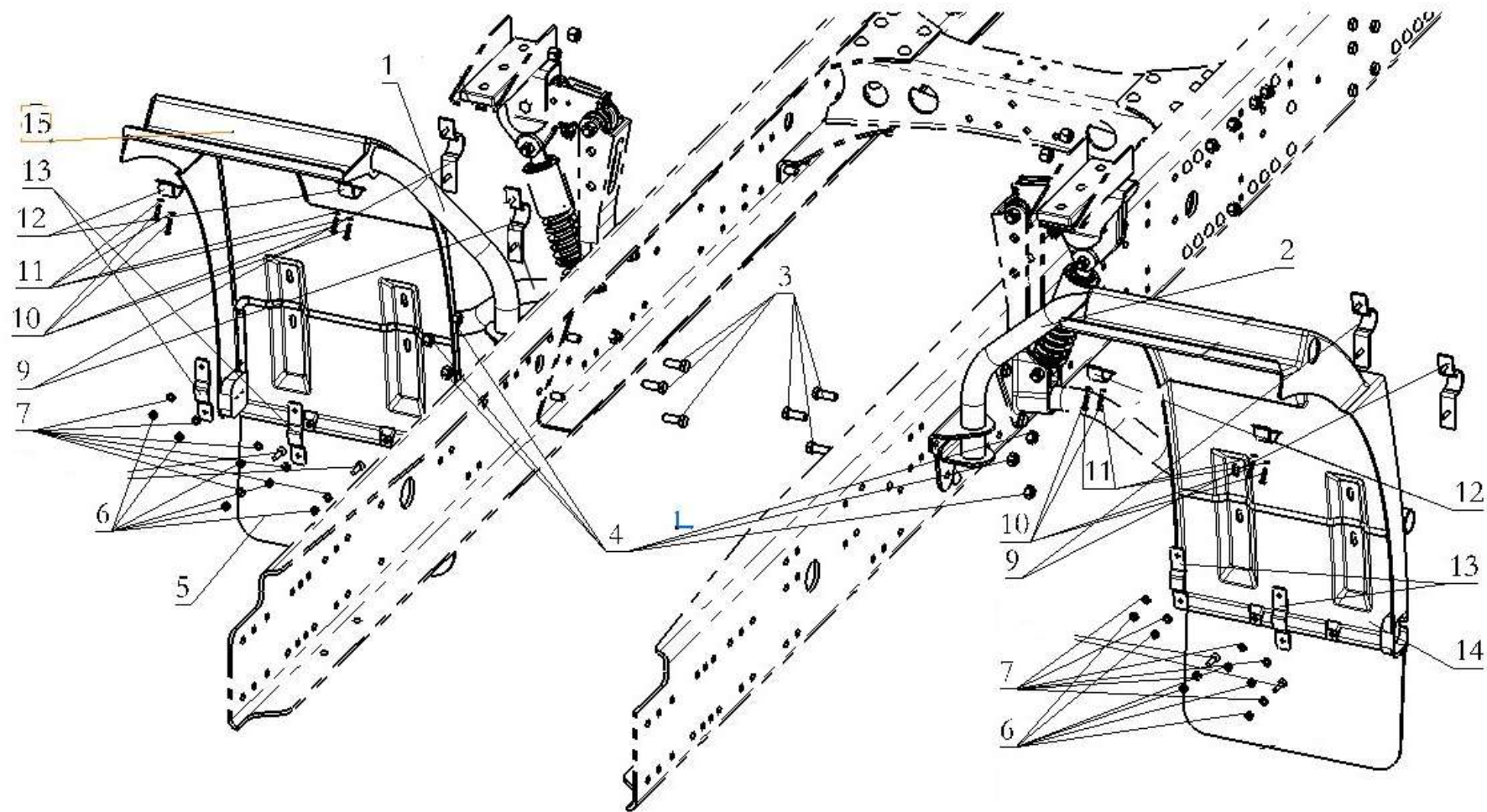


驾驶室液压翻转系统 CAB HYDRAULIC TILTING EQUIPMENT

序号 NO	件号 Part.No	名称 Designation	Name	数量 Quantity	适用车型 Suited type	备注 Remark
1	DZ93259820100	改进型液压手动油泵	Hydraulic manual pump	1	手动翻转	
1	DZ93259820020	电动翻转油泵/左置		1	电动翻转	
2	Q150B1025Q	六角头螺栓	Hex screw	3		
3	Q33210	II型全金属六角锁紧螺母	Locking nut	3		
4	DZ93259820026	高压软管	Oil feeding pipe	1		
5	DZ93259820046	高压软管	Oil feeding pipe	1		
6	DZ93259820045	高压软管	Oil feeding pipe	1		
7	90003559482	卡套式三通管接头	Three soint	2		
8	DZ93259820039	高压软管	Oil feeding pipe	1		
9	Q150B0616	六角头螺栓	Hex screw	2		
10	Q33206	II型全金属六角锁紧螺母	Locking nut	2		
11	SZ182000762	卡箍	Clip	2		
12	Q151B1440	六角头螺栓	Hex screw	2		
13	Q33214	II型全金属六角锁紧螺母	Locking nut	2		
14	DZ93259820025	高压软管	Oil feeding pipe	1		
15	DZ93259820027	高压软管	Oil feeding pipe	1		
16	DZ9100770423	固定卡箍	Clip	2		
17	DZ93259820105	加强翻转油缸	Tilting cylinder	1	驾驶室不抬高	
17	SZ182000788	加强翻转油缸	Tilting cylinder	1	驾驶室抬高 50	
18	90003171356	塑料紧固带	Plastic fastening strap	4		
19	SZ182000781	翻转油缸支架		1	仅短板簧车型	

翼子板

翼子板

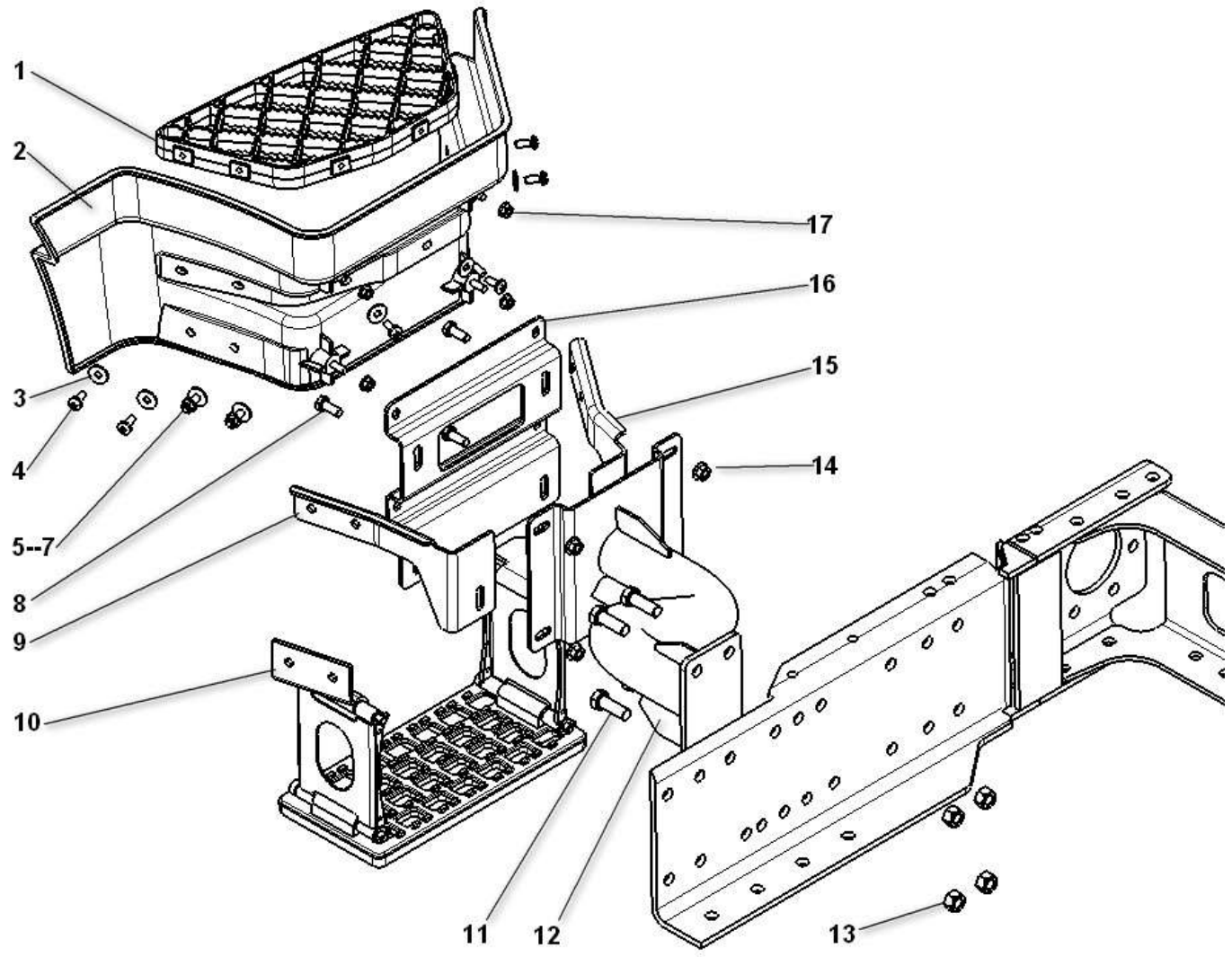


翼子板

序号 NO	件号 Part.No	名称 Designation	Name	数量 Quantity	适用车型 Suited type	备注 Remark
1	DZ15221230260	右前支架总成	Front Bracket assembly right	1		
2	DZ15221230250	左前支架总成	Front Bracket assembly left	2		
3	Q150B1435	六角头螺栓	Hex bolt	6		
4	Q33414T13F2	1 型全金属六角锁紧螺母	Hexagon nut	6		
6	Q33408	I 型全金属六角锁紧螺母	Hexagon nut	12		
7	Q40108	平垫圈	Washer	12		
9	81. 61243. 5268	夹片总成	Clip assembly	4		
10	Q2610625	六角头自攻锁紧螺钉	Hexagon head tapping screw	8		
11	Q40106	平垫圈	Washer	8		
12	81. 97445. 0208	夹片	Mounting clamp	4		
13	81. 61243. 0091	搭接片	Fish plate	4		
14	SZ123000788	左后翼子板	Mudguards left rear	1		
15	DZ13241230414	右后翼子板	Mudguards right rear	1		

上车踏板

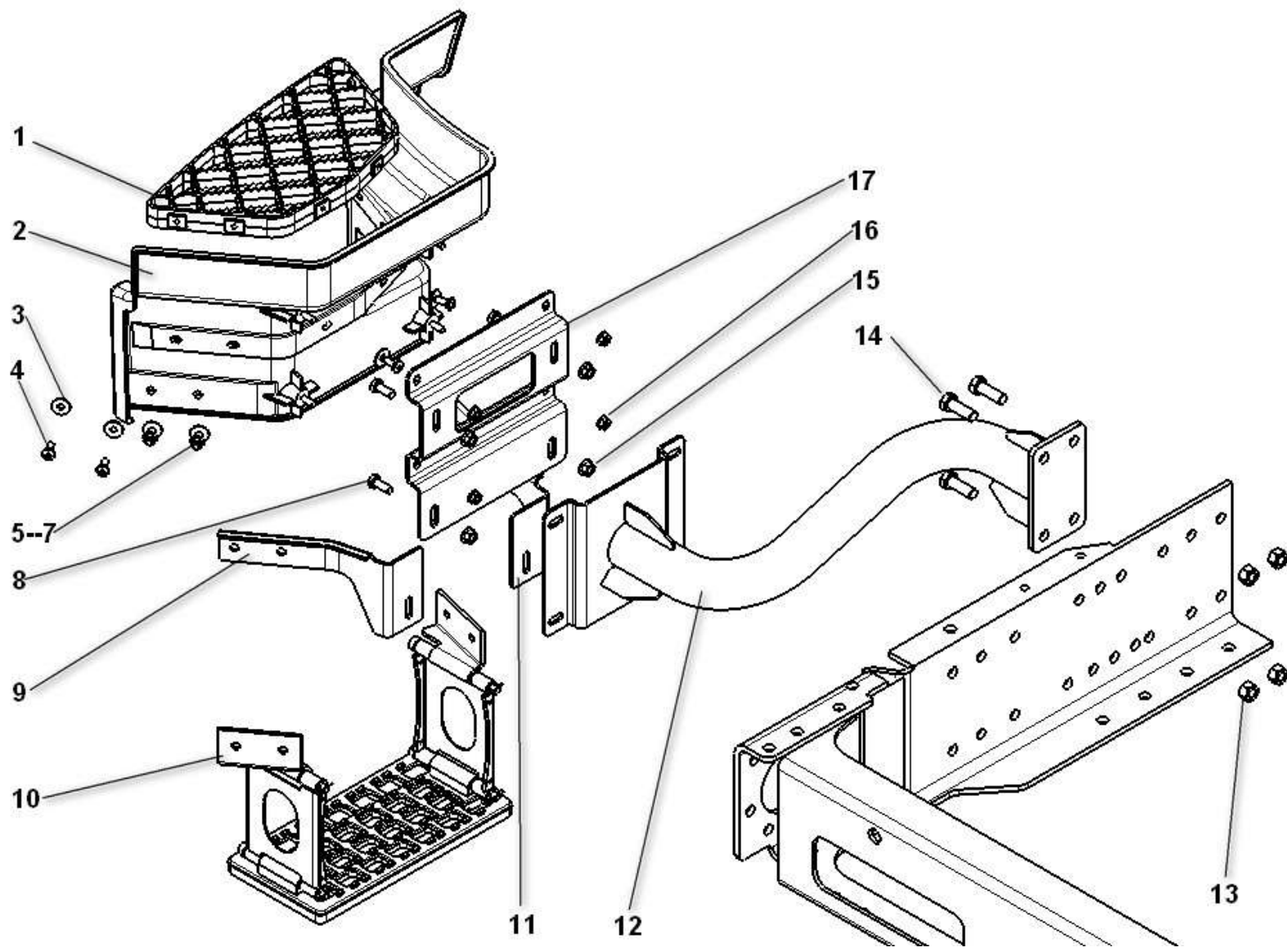
新 M3000 工程车左侧上车踏步



新 M3000 工程车左侧上车踏步

序号 NO	件号 Part.No	名称 Designation	Name	数量 Quantity	适用车型 Suited type	备注 Remark
1	DZ15221242462	上台阶	Ladder	1		
2	DZ15221242455	左下门台阶(自卸车)	Left door step	1		
3	Q40208	大垫圈	Washer	6		
4	Q2140830	十字槽盘头螺钉	Screw	6		
5	Q150B0830	六角头螺栓	Screw	4		
6	Q40208	大垫圈	Washer	4		
7	Q32008	六角法兰面螺母	Hex bolt	4		
8	Q150B1025	六角头螺栓	Screw	4		
9	DZ15221242446	左后安装支架	bracket assembly left	1		
10	DZ15221242457	左下台阶总成(自卸车)	Left step assembly	1		
11	Q150B1440	六角头螺栓	Screw	4		
12	DZ15221243050	安装支架总成(左)	bracket assembly left	1		
13	Q33414T13F2	1型全金属六角锁紧螺母	Hex bolt	4		
14	Q32010	六角法兰面螺母	Hex bolt	4		
15	DZ15221242445	左前安装支架	Left bracket	1		
16	DZ15221242655	过渡板总成	Plank assembly left	1		
17	Q32008	六角法兰面螺母	Hex bolt	4		

新 M3000 工程车右侧上车踏步

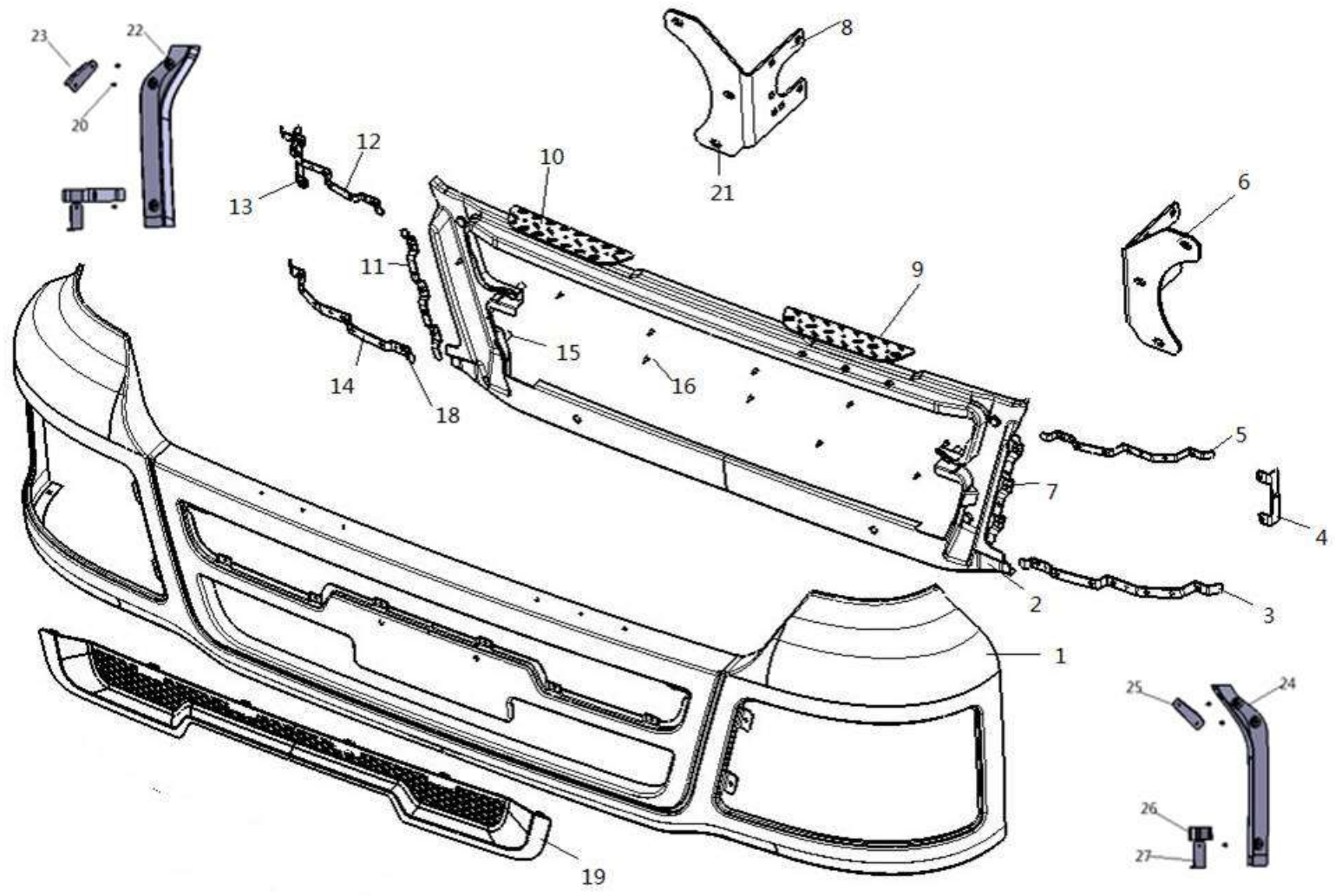


新 M3000 工程车右侧上车踏步

序号 NO	件号 Part.No	名称 Designation	Name	数量 Quantity	适用车型 Suited type	备注 Remark
1	DZ15221242462	上台阶	Ladder	1		
2	DZ15221242456	右下门台阶(自卸车)	Right door step	1		
3	Q40208	大垫圈	Washer	6		
4	Q2140820	十字槽盘头螺钉	Screw	6		
5	Q150B0830	六角头螺栓	Screw	4		
6	Q40208	大垫圈	Washer	4		
7	Q32008	六角法兰面螺母	Hex bolt	4		
8	Q150B1025	六角头螺栓	Screw	4		
9	DZ15221242447	右前安装支架	bracket assembly right	1		
10	DZ15221242458	右下台阶总成(自卸车)	Right step assembly	1		
11	DZ15221242448	右后安装支架	Screw	1		
12	DZ15221243060	安装支架总成(右)	bracket assembly right	1		
13	Q33414T13F2	1型全金属六角锁紧螺母	Hex bolt	4		
14	Q150B1440	六角头螺栓	Hex bolt	4		
15	Q32010	六角法兰面螺母	Right bracket	4		
16	Q32008	六角法兰面螺母	Plank assembly right	4		
17	DZ15221242655	过渡板总成	Hex bolt	1		

保险杠

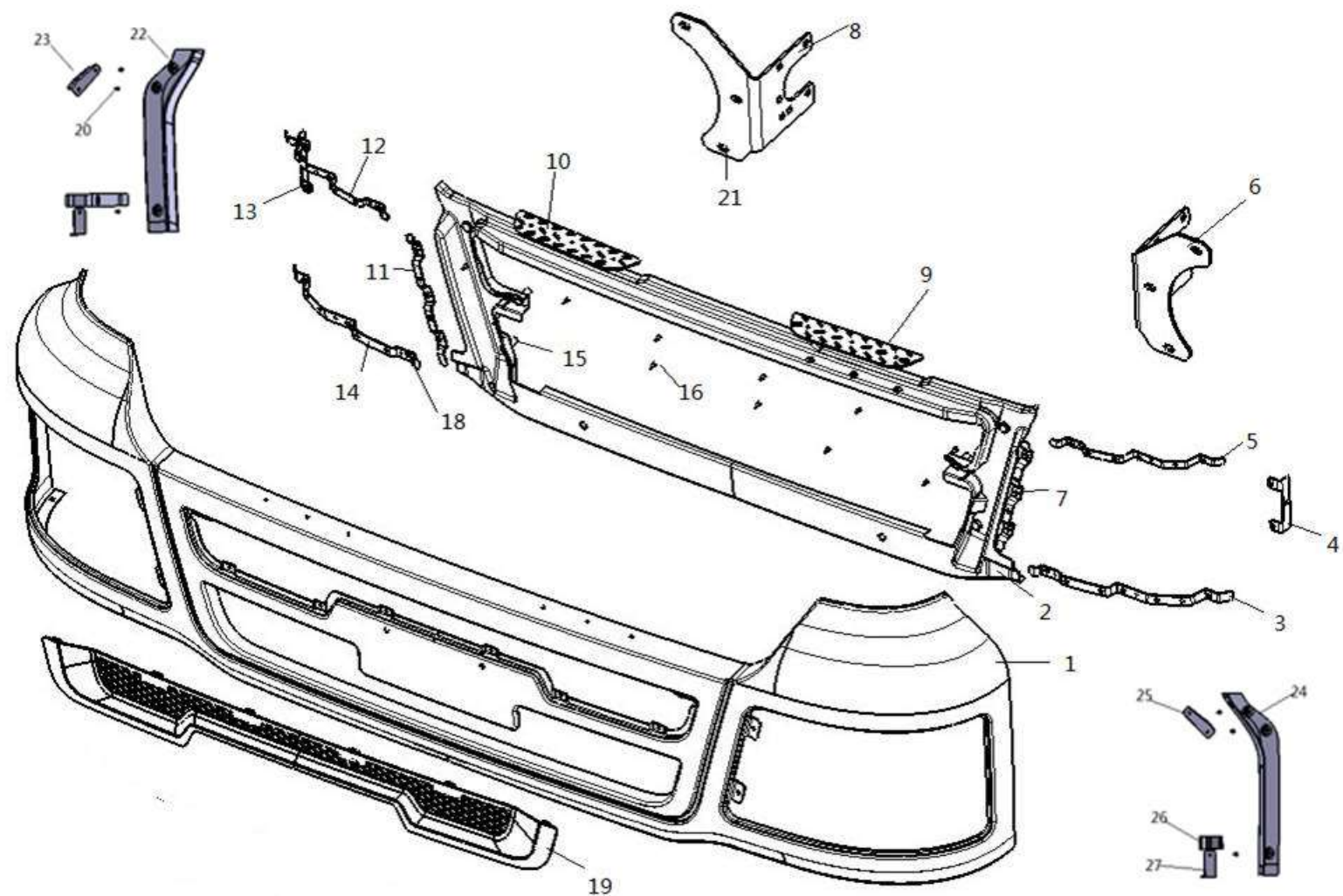
新 M3000 自卸车保险杠



新 M3000 自卸车保险杠

序号 NO	件号 Part.No	名称 Designation	Name	数量 Quantity	适用车型 Suited type	备注 Remark
1	DZ96259622110	保险杠本体	Bumper noumenon	1		
	DZ96259622528	保险杠本体	Bumper noumenon	1		带灯护网内置螺母
2	DZ96259622330	保险杠支架	Bumper bracket	1		
3	DZ96259622240	左大灯固定座安装支架总成 (下)	Left headlight fixation bracket assy (low)	1		
	DZ96259622522	左大灯固定座安装支架总成 (下)	Left headlight fixation bracket assy (low)	1		带灯护网内置螺母
4	DZ96259622270	左大灯固定座安装支架总成 (外)	Left headlight fixation bracket assy (out)	1		
5	DZ96259622230	左大灯固定座安装支架总成 (上)	Left headlight fixation bracket assy (up)	1		
	DZ96259622520	左大灯固定座安装支架总成 (上)	Left headlight fixation bracket assy (up)	1		带灯护网内置螺母
6	DZ96259622250	保险杠左上固定座总成	Bumper fixation up of left assy	1		
7	DZ96259622260	左大灯固定座安装支架总成 (内)	Left headlight fixation bracket assy (inner)	1		
8	DZ96259622260	保险杠右上固定座总成	Bumper fixation up of right assy	1		
9	DZ93259932161	防滑板	Skid proof board	2		
10	Q4400513T19	开口型扁圆头抽芯铆钉	Rivet	6		
11	DZ96259622310	右大灯固定座安装支架总成 (内)	Right headlight fixation bracket assy (inner)	1		
12	DZ96259622280	右大灯固定座安装支架总成 (上)	Right headlight fixation bracket assy (up)	1		
	DZ96259622521	右大灯固定座安装支架总成 (上)	Right headlight fixation bracket assy (up)	1		带灯护网内置螺母
13	DZ96259622320	右大灯固定座安装支架总成 (外)	Right headlight fixation bracket assy (out)	1		
14	DZ96259622290	右大灯固定座安装支架总成 (下)	Right headlight fixation bracket assy (low)	1		
	DZ96259622523	右大灯固定座安装支架总成 (下)	Right headlight fixation bracket assy (low)	1		带灯护网内置螺母

新 M3000 自卸车保险杠

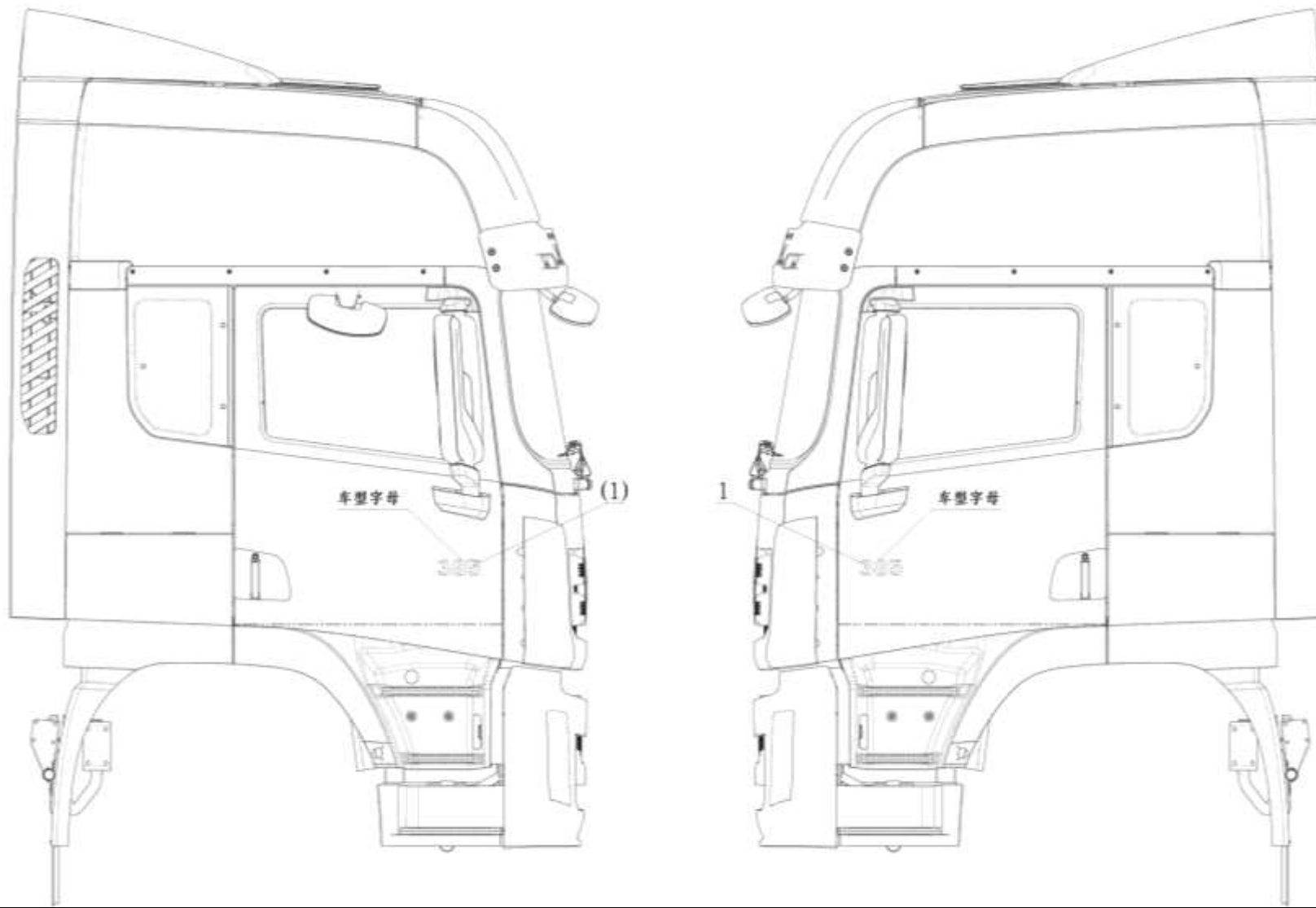


新 M3000 自卸车保险杠

序号 NO	件号 Part.No	名称 Designation	Name	数量 Quantity	适用车型 Suited type	备注 Remark
15	Q151B1230	六角头螺栓	Hex bolt	6		
16	Q2714213	十字盘头自攻螺钉	Pan head self-tapping screw	10		
17	Q40205	垫片	Washer	6		
18	Q37105	焊接方螺母	Sealing nut	22		
19	DZ96259622210	保险杠格栅(DZ22402830022)	Bumper grid	1		
20	Q2300516	十字槽盘头螺钉和平垫圈组合件	Pan head screw and washer	6		
21	Q33212	2 型全金属六角锁紧螺母	Hex locked nut	6		
22	DZ96259622460	左端装饰板(DZ22402830025/225)	Left side decorate plate	1		
23	DZ96259622420	左端装饰板上支架	Left side decorate plate bracket	1		
24	DZ96259622470	右端装饰板(DZ22402830026/226)	Right side decorate plate	1		
25	DZ96259622430	右端装饰板上支架	Right side decorate plate	1		
26	DZ96259622480	保险杠左连接板	Bumper left joint bracket	1		
27	DZ96259622490	保险杠右连接板	Bumper right joint bracket	1		
28	DZ96259622440	装饰板固定支架(中)	Decorate fixation bracket(mid)	2		
29	DZ93259622381	保险杠装饰板堵盖(DZ22402830027)	Bumper decorate block	2		

车型字母

驾驶室车型字母 CAB VEHICLE TYPE LETTERS

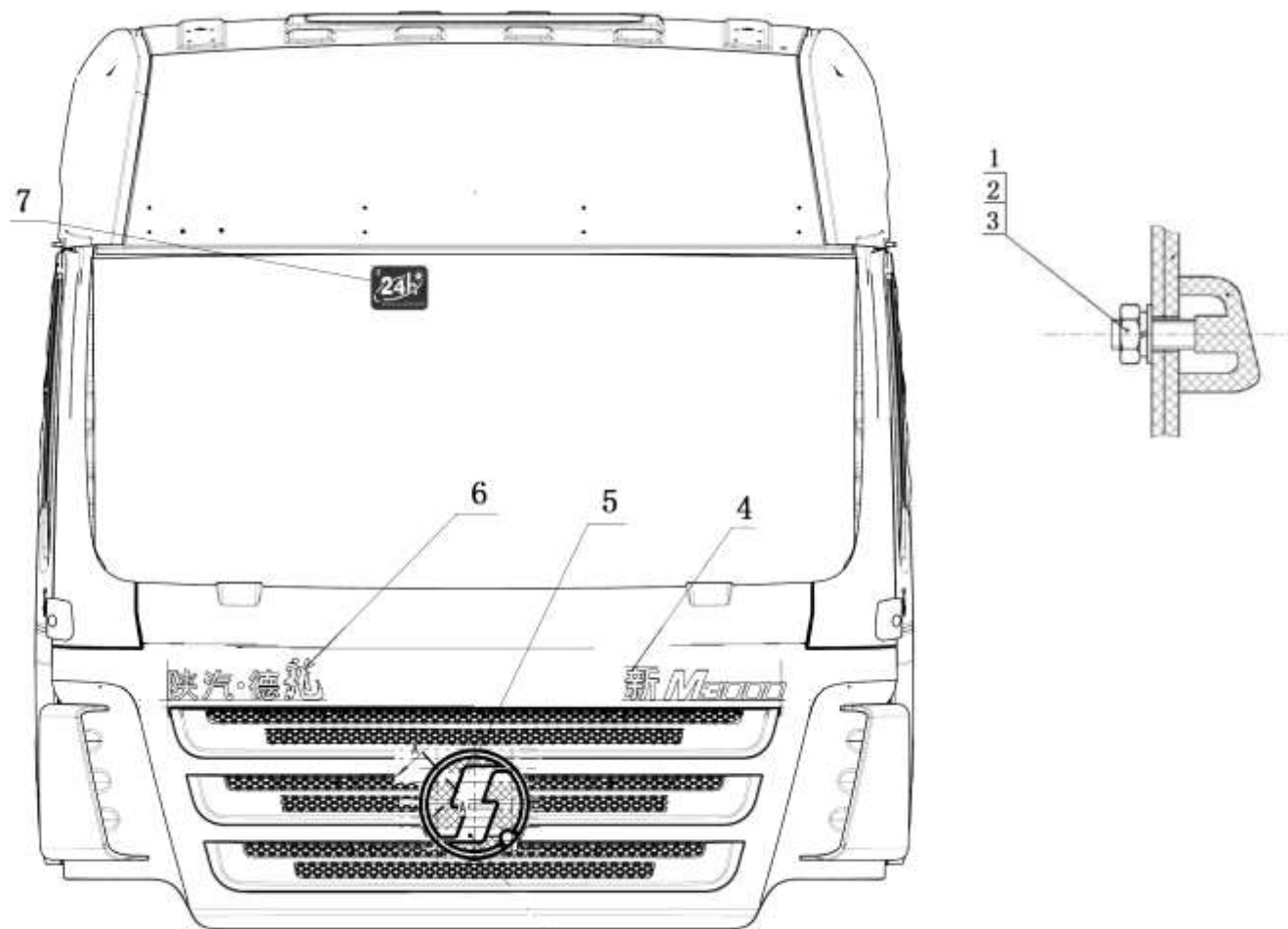


驾驶室车型字母 CAB VEHICLE TYPE LETTERS

序号 NO	件号 Part.No	名称 Designation	Name	数量 Quantity	适用车型 Suited type	备注 Remark
1	DZ11241930385	车型字母 385	Vehicle type letters 385	2		

装饰标牌

驾驶室装饰标牌和反光标识 CAB DECORATE SCUTCHEON GLISTEN MARK

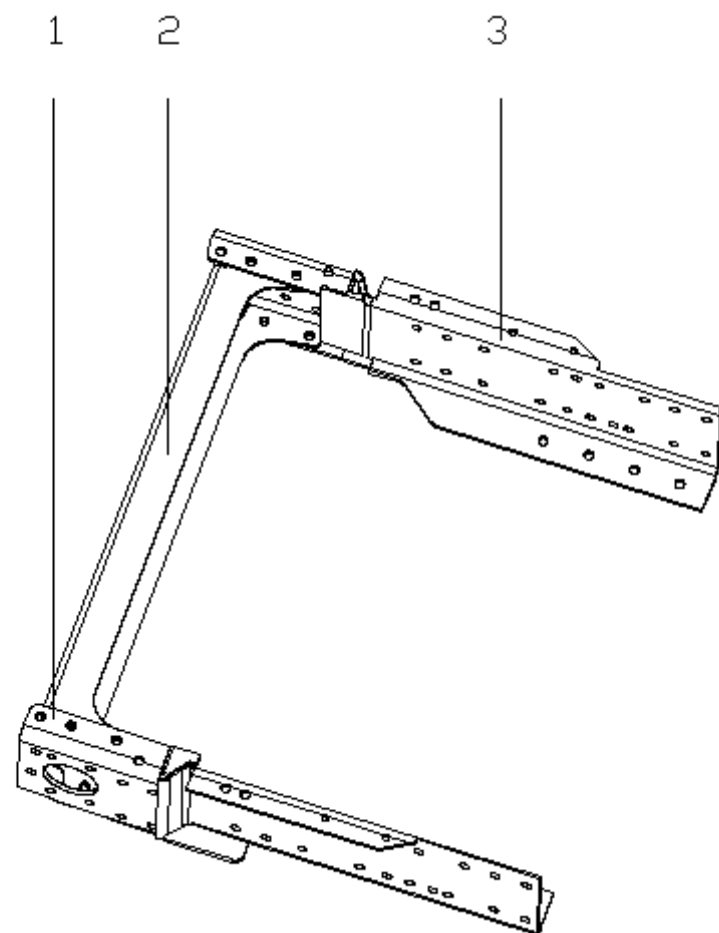


驾驶室装饰标牌和反光标识 CAB ostentatious scutcheon glisten mark

序号 NO	件号 Part.No	名称 Designation	Name	数量 Quantity	适用车型 Suited type	备注 Remark
1	Q340B04	1 型六角螺母	I turret nut	4		
2	Q40204	大垫圈	Large carrier ring	4		
3	Q40304	弹簧垫圈	spring washer	4		
4	DZ15221950002	“新 M3000” 标牌	“new M3000” signboard	1		
5	DZ13241930033	陕汽标志牌	SQ signboard	1		
6	DZ1640930005	“陕汽德龙” 标牌	“Shanqi D'long” signboard	1		
7	DZ13241950020	“贴心服务” 车贴	“close service” sticker	1		

车架前端附件及牵引装置

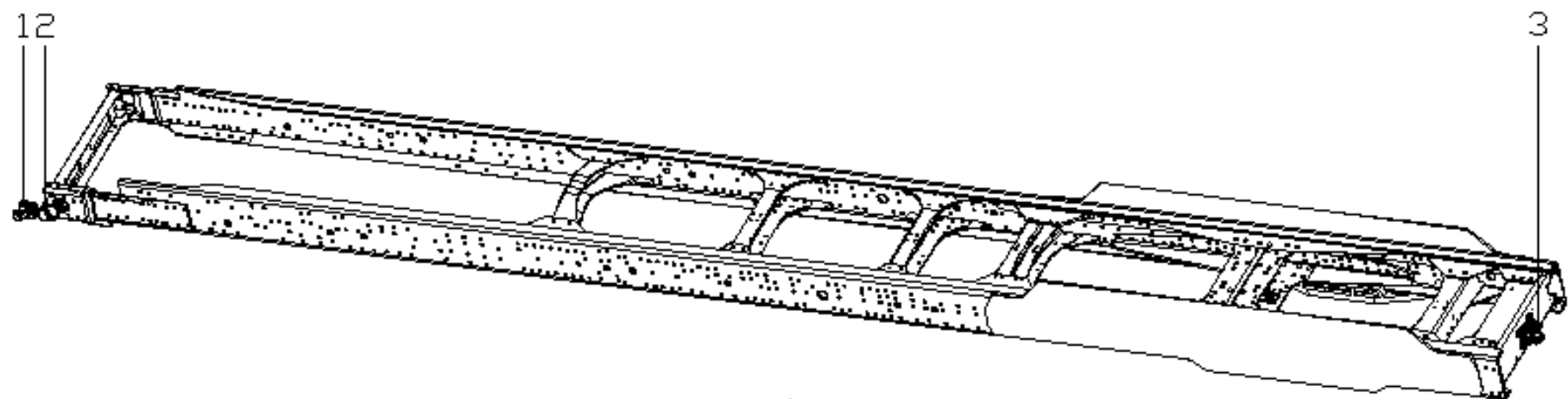
车架前端附件 FRAM FRONT ACCESSORY



车架前端附件 FRAM FRONT ACCESSORY

序号 NO	件号 Part.No	名称 Designation	Name	数量 Quantity	适用车型 Suited type	备注 Remark
1	DZ96319800196	保险杠左托架总成	Synthetic bumper bracket(L)	1	8×4	M3000 自卸车(WP12、ISM)
2	SZ984000712	前横梁	Front cross member assy	1		
3	DZ96319800199	保险杠右托架总成	Synthetic bumper bracket(R)	1		

牵引装置 DRAW GEAR



牵引装置 DRAW GEAR

序号 NO	件号 Part.No	名称 Designation	Name	数量 Quantity	适用车型 Suited type	备注 Remark
1	DZ95189840010	牵引销总成	Towing pin assy	1	8x4	M3000 自卸车
2	SZ984000707	牵引销左支座	left support of towing pin	1		
3	DZ93259930100	牵引座总成	Towing pedestal assy	1		