


**陕西重汽新 M3000 天然气  
SX3318HT366TL 自卸车备件目录**

# 前 言

陕西重汽新 M3000 系列天然气自卸车型是在陕重汽新 M3000 柴油车平台上开发的一系列款物流用车，该车具有与陕重汽新 M3000 柴油车底盘通用化高、可靠性强、舒适性同步等特点。本备件目录仅对该车型零部件总成基本结构予以图示说明，其他选用装置不做体现。

随着产品及生产技术的提高，我们的产品将不断改进，实际与图示不符处请于我公司售后服务部联系，敬请谅解。

目录中的配件产品均为“陕汽牌”，LOGO为“”。陕汽原厂配件在产品包装及配件表面均有体现。

# 目录

- 1——发动机附件
  - 1.1——发动机悬置
  - 1.2——进气系统
  - 1.3——冷却系统
  - 1.4——排气系统
- 2——变速器操纵及悬置
- 3——离合器及操纵机构
- 4——LNG 燃气系统
- 5——传动轴
- 6——悬架系统
- 7——前轴和驱动桥
- 8——转向系统
- 9——制动系统
- 10——电器
- 11——车架
- 12——驾驶室
- 13——车轮及备胎

查阅说明：

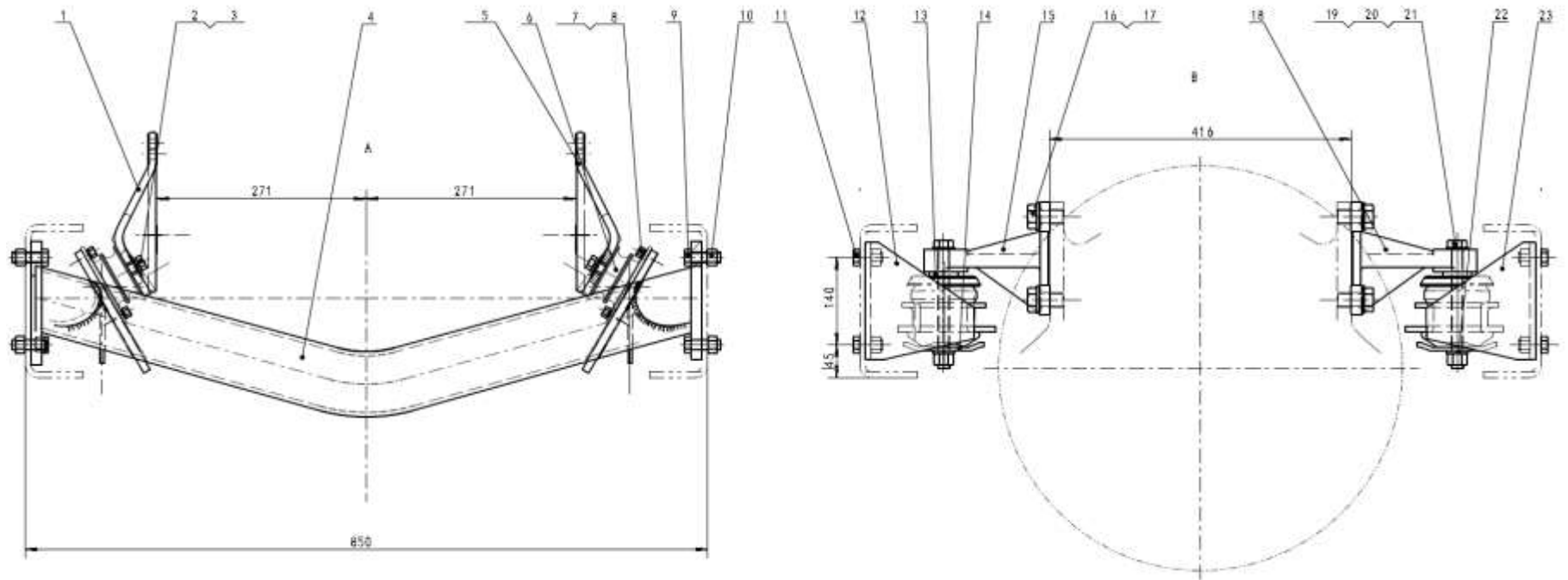
- 1、本备件目录中发动机、变速器、前轴和驱动桥的备件目录由厂家提供在本目录中体现；
- 2、上述所列车型仅供参考，在查询中请分清车型类型（自卸车）；驱动形式（6×4 或者 8×4）；轴距和功率；
- 3、在明细表中的适用车型明确标有适用车型类型，请查阅时注意。
- 4、本备件目录仅收录我公司常规车型，其他车型暂不在本目录中体现，详细情况请垂询销售公司客户服务部，敬请谅解；
- 5、本备件目录仅为 2016 年我公司适用车型，由于产品在不断改进，产品改进恕不通知，敬请谅解；

## 一、发动机附件

Engine appurtenance



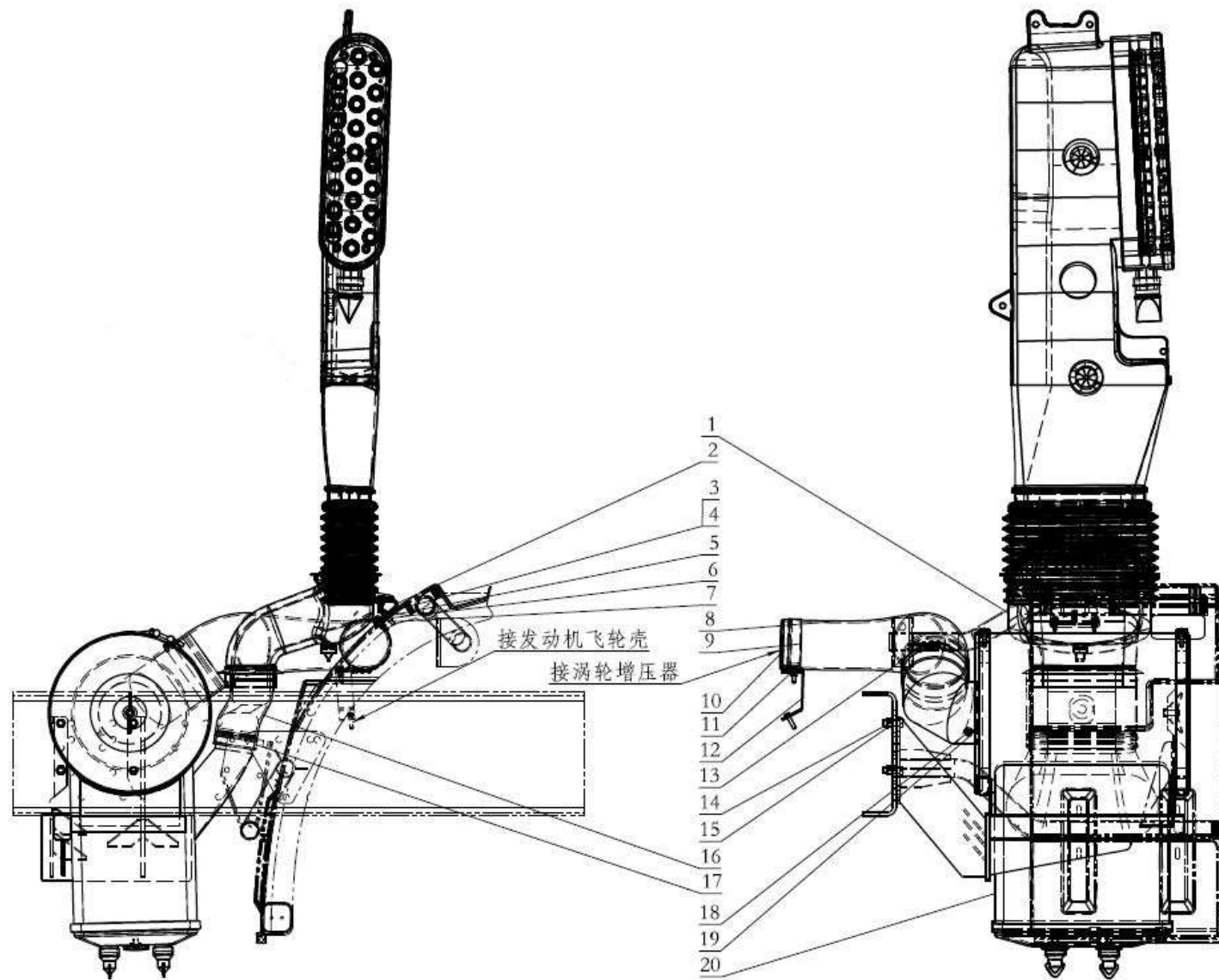
# 发动机悬置/WP10/M3000/850-270/57/3°/505 (管线优化)



发动机悬置/WP10/M3000/850-270/57/3°/505（管线优化）

序号 NO	零件代号 Part.No	名称 Designation	Name	数量 Quantity	适用车型 Suited type	备注 Remark
1	DZ9325959998	发动机右前支架		1		
2	Q150B1230TF2	六角头螺栓		8		
3	Q40312	弹簧垫圈		8		
4	DZ95259591000	管状横梁总成		1		
5	DZ93259599999	发动机左前支架		1		
6	DZ9114593001	发动机前悬置软垫		1		
7	Q150B0825TF2	六角头螺栓		4		
8	Q40308	弹簧垫圈		4		
11	Q151B1435TF2	六角头螺栓-细牙		8		
15	DZ93259590043	发动机左托架		1		
16	Q150B2050	六角头螺栓		8		
17	Q40320	弹簧垫圈		8		
18	DZ93259590044	发动机右托架		1		
19	DZ93259590007	止退型螺栓		2		
20	DZ93259590005	止退型螺母		2		
21	DZ93259590006	止退型垫圈		2		
22	Q40216	大垫圈		4		
23	DZ95259590068	发动机右后悬置减振垫		1		

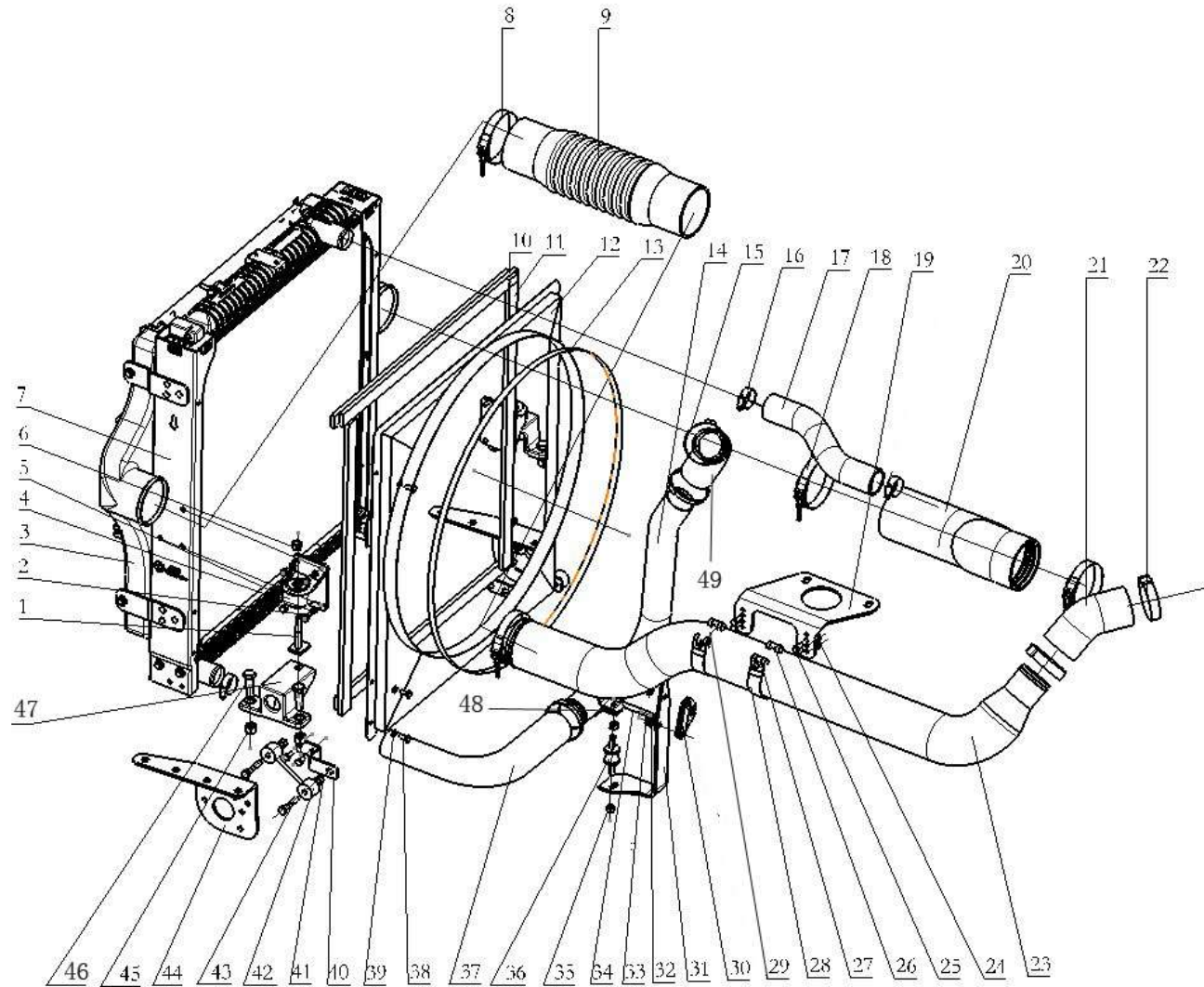
# 空气滤清装置 AIR CLEANING DEVICE



## 空气滤清装置 AIR CLEANING DEVICE

序号 NO	件号 Part.No	名称 Designation	Name	数量 Quantity	适用车型 Suited type	备注 Remark
1	DZ96259190736	底座总成		1		
2	81.08240.0213	支架		1		
3	Q40308	弹簧垫圈		3		
4	Q40108	平垫圈		3		
5	DZ93259190332	备板		1		
6	Q33208	2 型全金属六角锁紧螺母		5		
7	Q150B0835	六角头螺栓		5		
8	DZ96319190002	成型空气软管		1		
9	SZ919000029	软管卡箍		1		
10	DZ9003532122	T 型卡箍		1		
11	199100360135	隔环		1		
12	DZ9112190055	夹板		1		
13	DZ9003532166	T 型卡箍		1		
14	Q150B1440	六角头螺栓		4		
15	Q33214	2 型全金属六角锁紧螺母		4		
16	DZ96259191023	进气胶管		1		
17	DZ9114190934	卡箍		2		
18	161200190040	干式空滤器堵塞指示开		1		
19		关				
20	169100770028	保护罩		1		
	DZ96319190708	沙漠空滤器总成		1		

冷却系统/WP10/新 M3000/850 车架 (COOLER SYSTEM/WP10/NEW M3000/850FRAME)



冷却系统/WP10/新 M3000/850 车架 (COOLER SYSTEM/WP10/NEWM3000/850FRAME)

序号 NO	零件代号 Part.No	名称 Designation	Name	数量 Quantity	适用车型 Suited type	备注 Remark
1	DZ9112538040	方头螺栓	Square screw	2		
2	Q150B0816	六角头螺栓	Hex screw	8		
3	DZ96259531020	中冷器总成	CAC	1		
4	Q40308	弹簧垫圈	Spring washer	8		
5	81.06225.6008	散热器托架总成	Radiator support	2		
6	06.11240.0411	六角锁紧螺母	Hex nut	2		
7	DZ96259532020	散热器总成	Radiator	1		
8	DZ9003533115	T型卡箍	Clip	4		
9	DZ93259535315	内氟外硅胶管	Rubber hose	1		
10	DZ91259537012	海绵密封条	Hermetical pastern	2		
11	DZ91259537011	海绵密封条	Hermetical pastern	2		
12	DZ96259536040	塑料护风罩总成	Air duct assembly	1		
13	DZ91259538601	蜗杆传动式软管环箍	Clip	1		
14	DZ96259534017	散热器出水管	Outlet rubber hose	1		
15	Q67683	B型蜗杆传动式软管环箍	Clip	3		
16	Q67664	B型蜗杆传动式软管环箍	Clip	3		
17	DZ96259535018	散热器进水胶管	In rubber hose	1		
18	DZ9003532115	T型卡箍	Clip	2		
19	DZ93259538061	固定支架	Bracket	1		
20	DZ96259535020	中冷器出气管	Rubber hose	1		
21	DZ93259535332	内氟外硅胶管	Rubber hose	1		
22	DZ9003533084	T型卡箍	Clip	2		
23	DZ96259534014	中冷器进气管	steel tube	1		
	DZ96259534046	中冷器进气管	steel tube	1	带 PTO 车型	
24	Q150B0820	六角头螺栓	Hex screw	4		

冷却系统/WP10/新 M3000/850 车架 (COOLER SYSTEM/WP10/NEWM3000/850FRAME)

序 号 NO	零件代号 Part.No	名 称 Designation	Name	数 量 Quantity	适用车型 Suited type	备 注 Remark
25	Q33208	六角头螺母	Hex nut	4		
26	DZ9100530053	张紧销	Dowel	2		
27	DZ9100530052	拉紧销	Dowel	2		
28	DZ9100530051	卡箍带	Clip	2		
29	Q218B0860	内六角圆柱头螺钉	Hex screw	2		
30	DZ93259538077	支架垫块	Bracket	1		
31	DZ96259538038	下水管支架	Bracket	1		
32	Q40110	平垫圈	Washer	2		
33	Q40310	弹簧垫圈	Spring washer	2		
34	Q150B1090	六角头螺栓	Hex screw	1		
	Q150B1030	六角头螺栓	Hex screw	1		
35	Q33210	六角头螺母	Hex nut	2		
36	DZ93259537002	缓冲块	Buffer	1		
37	DZ96259535017	散热器出水胶管	Outlet rubber hose	1		
38	Q150B0816	六角头螺栓	Hex screw	6		
39	Q40308	弹簧垫圈	Spring washer	6		
40	DZ96259538027	左连接板	Left connect bracket	1		
	DZ96259538028	右连接板	Right connect bracket	1		
41	Q33210	六角头螺母	Hex nut	4		
42	81.06245.0043	摆动支承总成	Swing support assembly	2		
43	Q150B1050	六角头螺栓	Hex screw	4		
44	DZ95259538072	右下支架	Right support	2		
45	Q32214	六角头螺母	Hex nut	4		

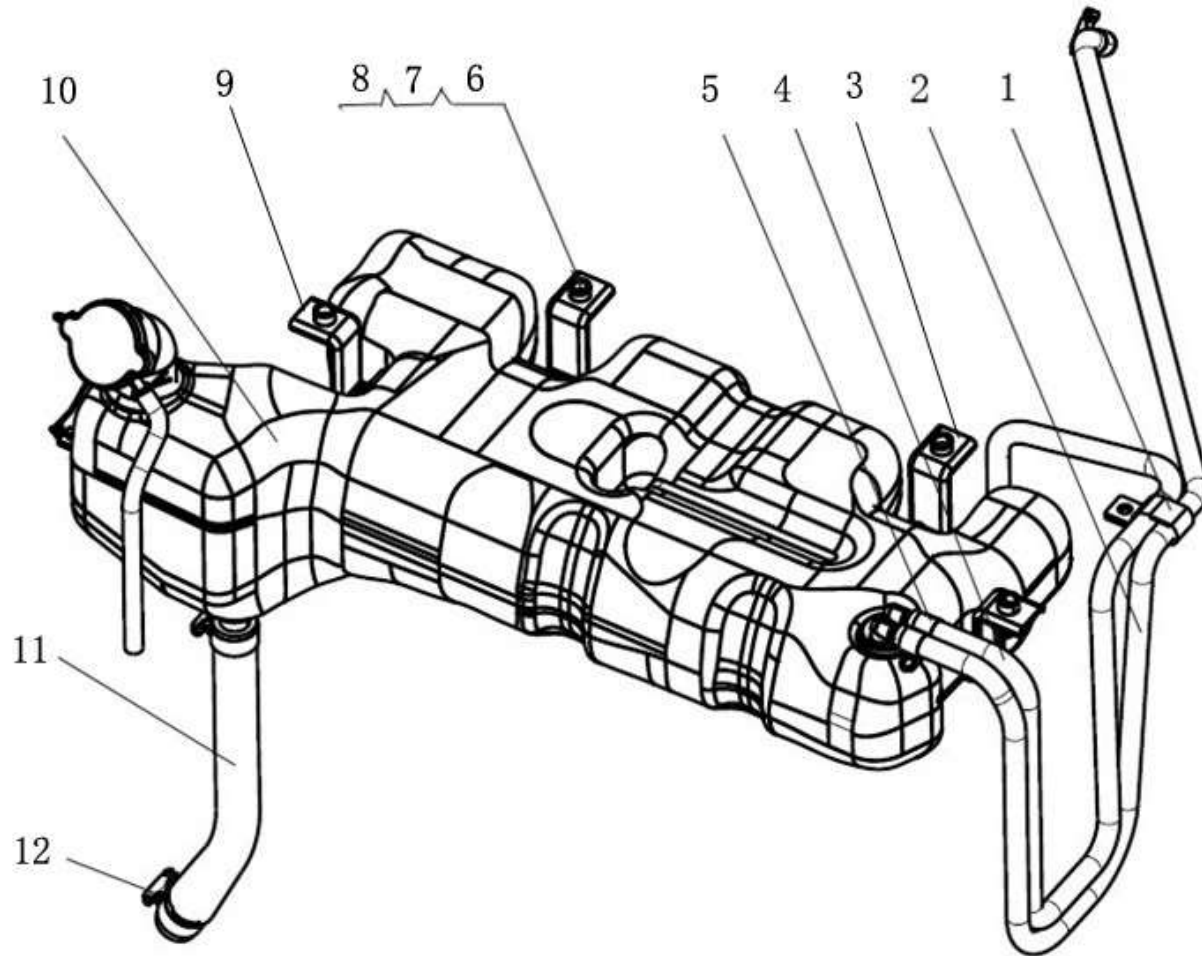
冷却系统/WP10/新 M3000/850 车架 (COOLER SYSTEM/WP10/NEWM3000/850FRAME)

序 号 NO	零件代号 Part.No	名 称 Designation	Name	数 量 Quantity	适用车型 Suited type	备 注 Remark
	Q40214	大垫圈	Washer	4		
46	Q150B1445	六角头螺栓	Hex screw	4		
47	DZ96259538019	散热器左支架	Left support	1		
	DZ96259538020	散热器右支架	Right support	1		
48	DZ93259538605	水管夹	Water pipe clip	1		
49	DZ93259535804	变径硅胶管 55-60	Rubber hose	1		



# 膨胀箱系统 Expansion box system

---

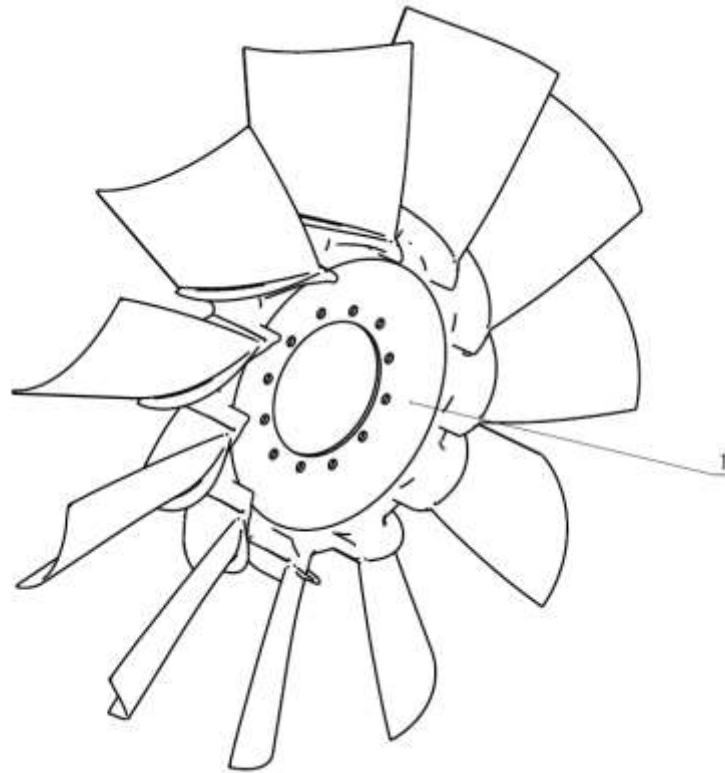


## 膨胀箱系统 Expansion box system

序号 NO	件号 Part.No	名称 Designation	Name	数量 Quantity	适用车型 Suited type	备注 Remark
1	SZ947000859	固定卡箍 (7/8")	Clip	1		
2	DZ91259535208	橡胶软管	Hose	1		
3	DZ96259538036	膨胀箱后支架	Expansion box bracket	2		
4	DZ91259535209	橡胶软管	Hose	1		
5	190003989300	软管卡箍--ZQ68810	Clip	4		
6	Q33208	2 型全金属六角锁紧螺母	Hex nut	4		
7	Q40108	平垫圈	Washer	4		
8	Q40308	弹簧垫圈	Spring washer	4		
9	DZ96259538035	膨胀箱前支架	Expansion box bracket	2		
10	DZ96259533001	膨胀箱总成	Expansion box assembly	1		
11	DZ91259535210	橡胶软管	Hose	1		
12	190003989301	软管卡箍--ZQ68825	Clip	1		
	DZ96259530500	波纹软管	Hose	1		

# 冷却系统 COOLER SYSTEM

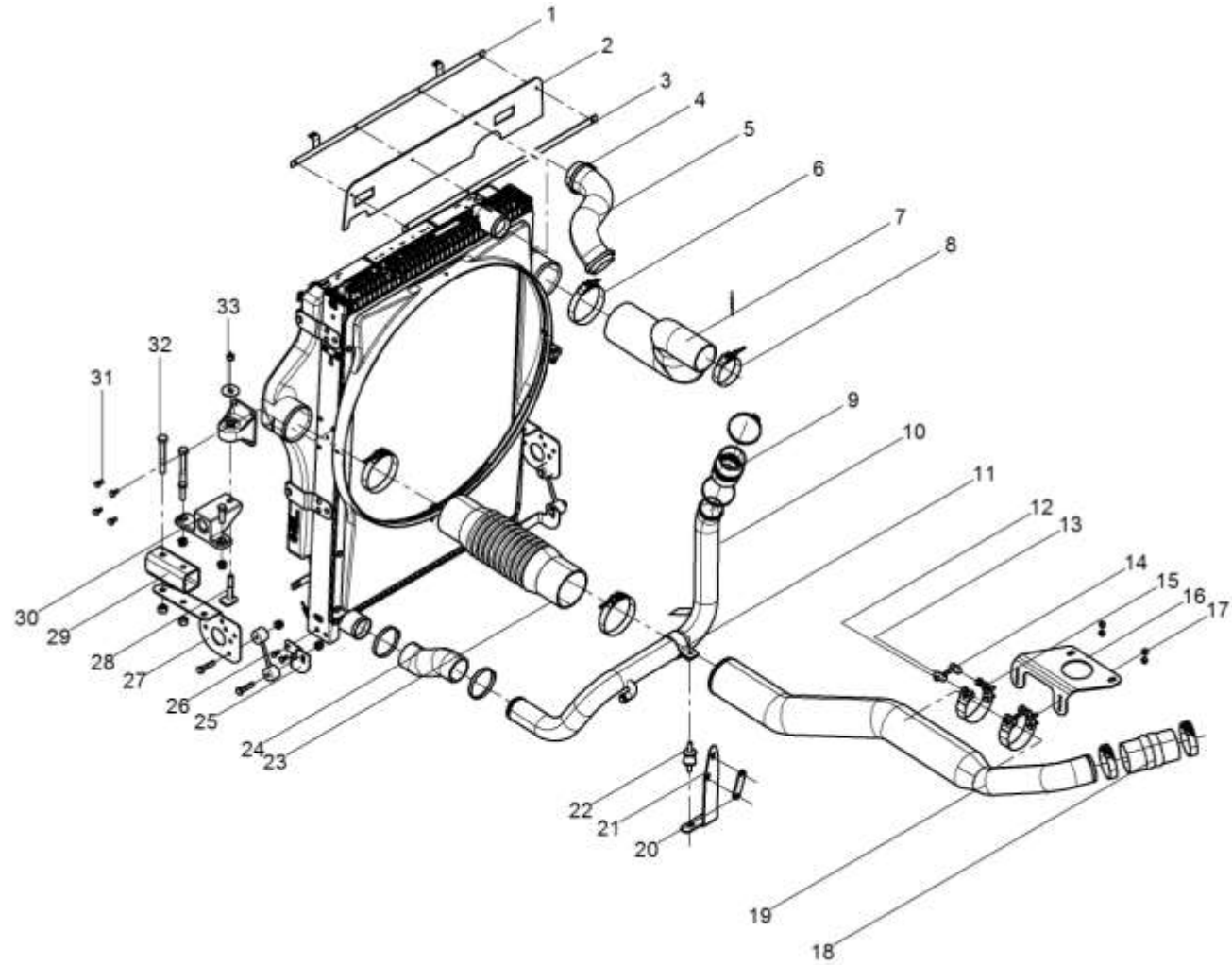
---



序号 NO	零件代号 Part.No	名称 Designation	Name	数量 Quantity	适用车型 Suited type	备注 Remark
1	DZ96259532200	发动机风扇	Engine Fan	1		

# 冷却系统 COOLER SYSTEM

---

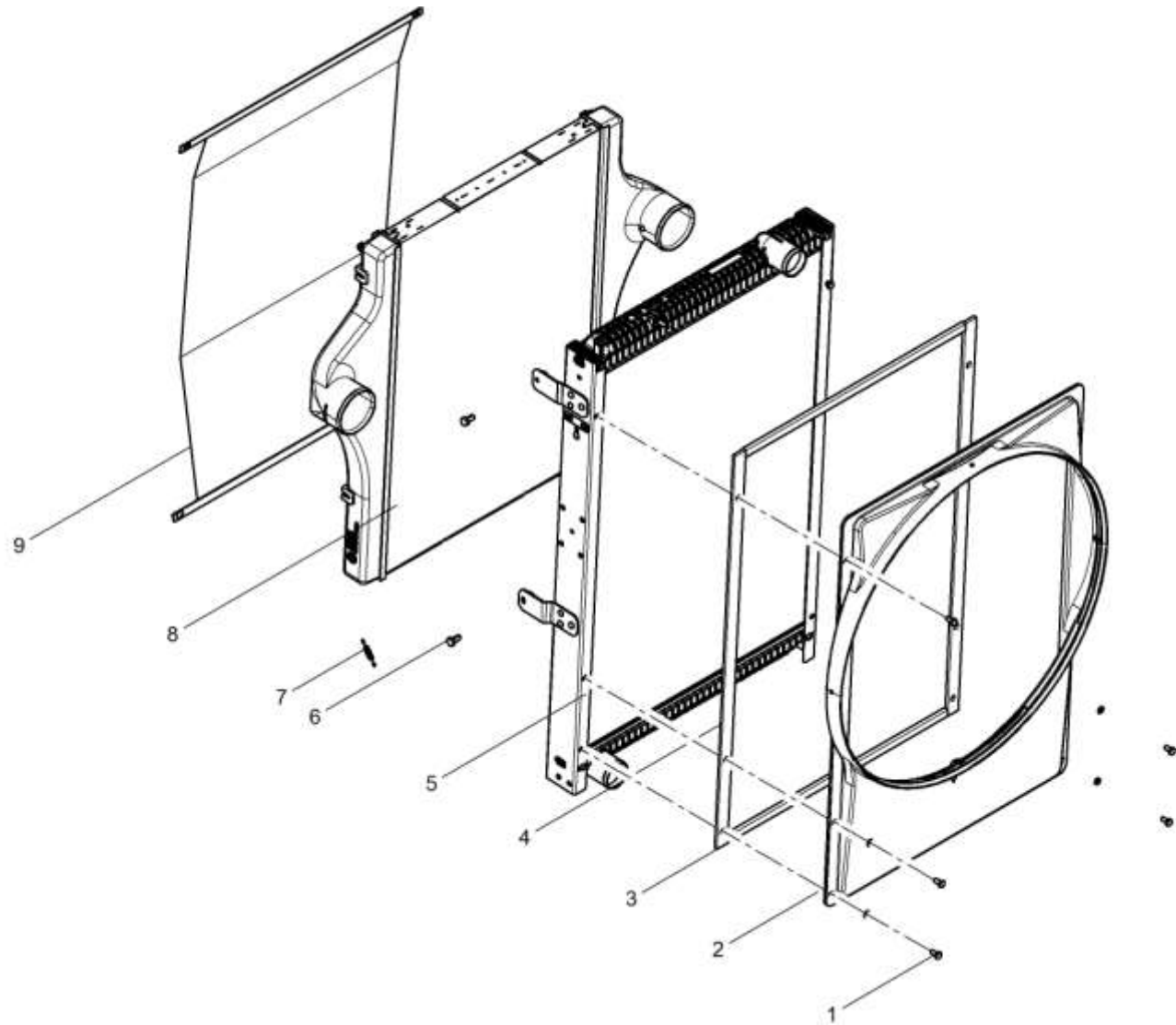


序号 NO	零件代号 Part.No	名称 Designation	Name	数量 Quantity	适用车型 Suited type	备注 Remark
1	DZ96259536029	支架总成	Bracket	1		
2	DZ96259536027	胶皮	Rubber	1		
3	DZ96259536028	压条	Bracket	1		
4	Q67683	B 型蜗杆传动式软管环箍	Clip	6		
5	DZ96259531425	散热器进水胶管	In rubber hose	1		
6	DZ9003533115	T 型卡箍	Clip	3		
7	DZ95259530613	中冷器出气胶管/WP12NG	Rubber hose	1		
8	DZ9003533084	T 型卡箍	Clip	3		
9	DZ91259530007	内氟外硅胶管 (Φ60)	Rubber hose	1		
10	DZ96259538081	散热器出水钢管总成	Outlet tube	1		
11	DZ93259538605	水管夹 (Φ60)	Water pipe clip	1		
12	DZ9100530053	张紧销	Dowel	2		
13	Q218B0860	内六角圆柱头螺钉	Hex screw	2		
14	DZ9100530052	拉紧销	Dowel	2		
15	DZ9100530051	卡箍带	Clip	2		
16	DZ93259538061	固定支架	Bracket	1		
17	Q33208T2F3	2 型全金属六角锁紧螺母	Hex nut	4		
18	DZ93259530012	内氟外硅胶管 (泰国车)	Rubber hose	1		
19	DZ96259531424	中冷器进气管	steel tube	1		
20	DZ93259538077	支架垫块	Bracket	1		
21	DZ96259538046	下水管支架	Bracket	1		
22	DZ93259537002	缓冲块	Buffer	1		
23	DZ91259530001	硅胶管 (Φ100)	Rubber hose	1		
24	DZ97259530508	硅胶管 (Φ60×1.5)	Rubber hose	1		

序号 NO	零件代号 Part.No	名称 Designation	Name	数量 Quantity	适用车型 Suited type	备注 Remark
25	DZ96259538033	左连接板	Left connect bracket	1		
	DZ96259538034	右连接板	Right connect bracket	1		
26	81.06245.0043	摆动支承总成	Swing support assembly	2		
27	DZ95259538072	右下支架	Bracket	2		
28	DZ9112538040	方头螺栓	Square screw	2		
29	DZ96259538057	支架	Bracket	2		
30	DZ96259538019	散热器左支架	Bracket	1		
	DZ96259538020	散热器右支架	Bracket	1		
31	Q150B0816TF3	六角头螺栓	Hex screw	18		
32	Q151B14100T1F3	六角头螺栓-细牙	Hex screw	4		
33	Q40214	大垫圈（镀锌）	Washer	2		

# 冷却系统 COOLER SYSTEM

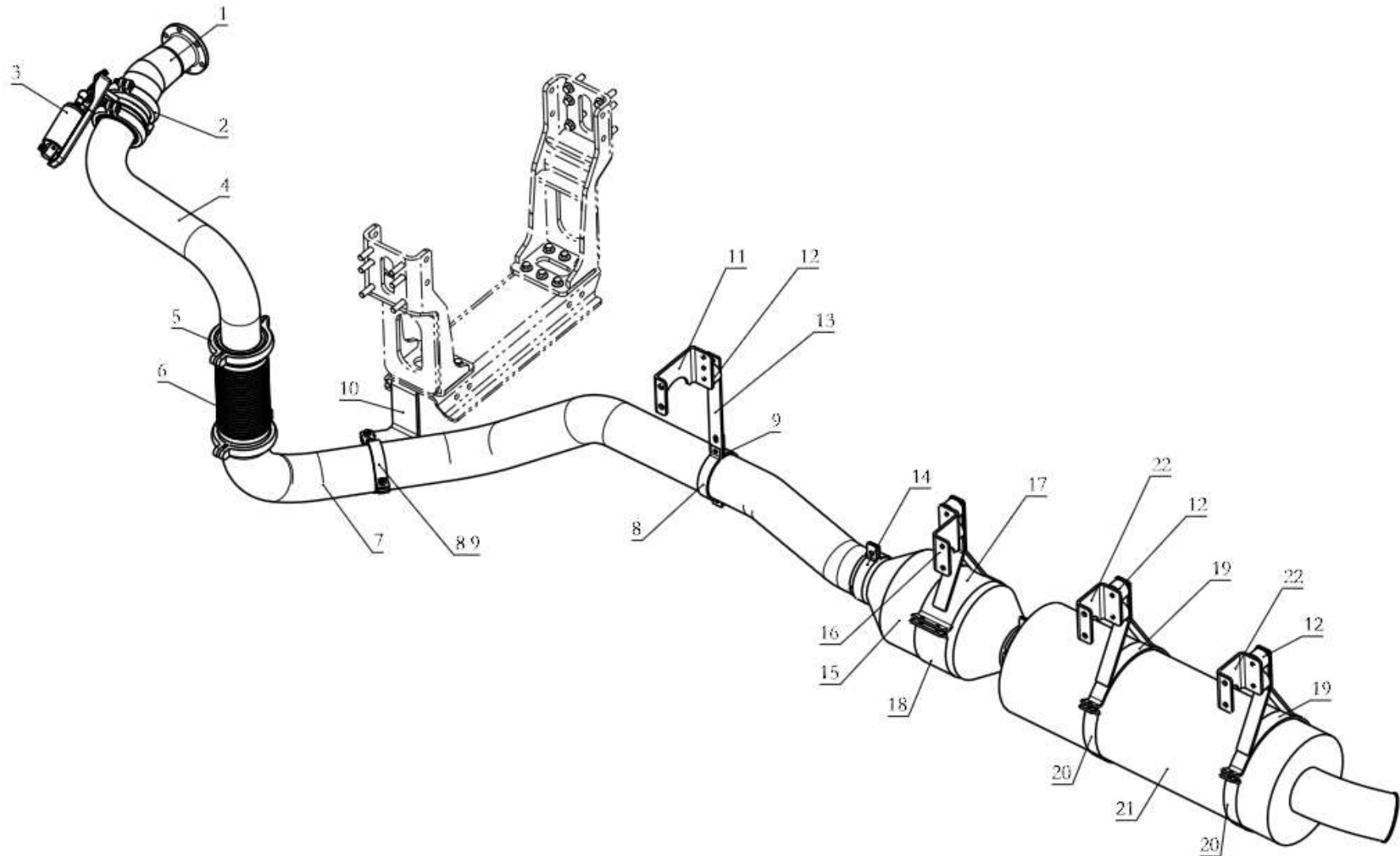
---





序号 NO	零件代号 Part.No	名称 Designation	Name	数量 Quantity	适用车型 Suited type	备注 Remark
1	Q150B0820T1F3	六角头螺栓	Hex screw	4		
2	DZ96259536066	塑料护风罩总成	Air duct assembly	1		
3	DZ96259537017	海绵密封条	Hermetical pastern	2		
4	DZ96259537018	海绵密封条	Hermetical pastern	2		
5	DZ96259532033	散热器总成	Radiator	1		
6	Q150B0822T1F3	六角头螺栓	Hex screw	4		
7	DZ95259537001	圆环弹簧	Spring	2		
8	DZ96259531033	中冷器总成	CAC	1		
9	DZ96259537005	防虫网总成	Web	1		

排气系统/WP12NG/新 M3000/8×4 /分体式/自卸



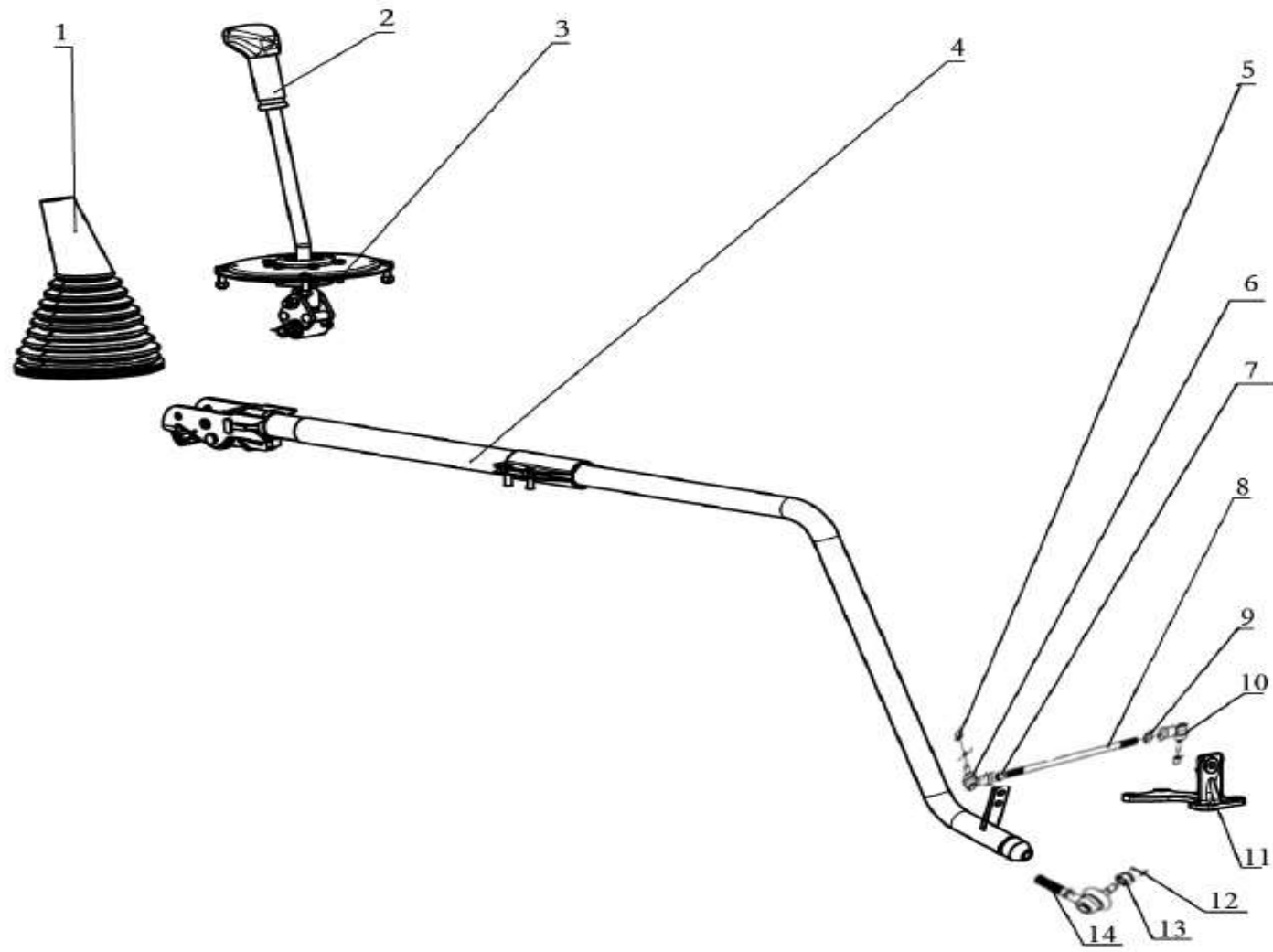
排气系统/NG/新 M3000/8×4/国 V 三元催化器/分体式/自卸

序号 NO	件号 Part.No	名称 Designation	Name	数量 Quantity	适用车型 Suited type	备注 Remark
1	DZ96319540024	排气管（一）		1	WP12NG	
	DZ96319540321			1	WP10NG	
2	DZ97259540103	排气管卡箍总成（Φ100）		2		
3	DZ95259180011	排气制动器/内径 100		1		
4	DZ96319540005	排气管总成（二）		1		
5	DZ97259540106	排气管卡箍总成（Φ120）		2		
6	DZ9112540058	挠性软管		1		
7	DZ95319540815	排气管总成（三）		1		
8	DZ9118540313	卡箍		2		
9	DZ9118540319	卡箍		2		
10	DZ95319541610	支架总成		1		
11	DZ95319545366	托架		1		
12	1384D0410007	橡胶金属软垫		7		
13	DZ93319540101	吊带		1		
14	DZ9114540316	管夹		2		
15	DZ95259541796/5	三元催化器		1		
16	DZ96319540008	托架		1		
17	DZ95319541515	托架总成		1		
18	JZ93259545083	卡箍		1		
19	DZ96259541515	托架总成		2		
20	DZ9114540061	卡箍		2		
21	DZ9100540009	排气消声器		1		
22	DZ95259541502	托架		2		

## 二、变速器操纵及悬置

GEAR-BOX SHIFTING DEVICE AND SUSPENDION

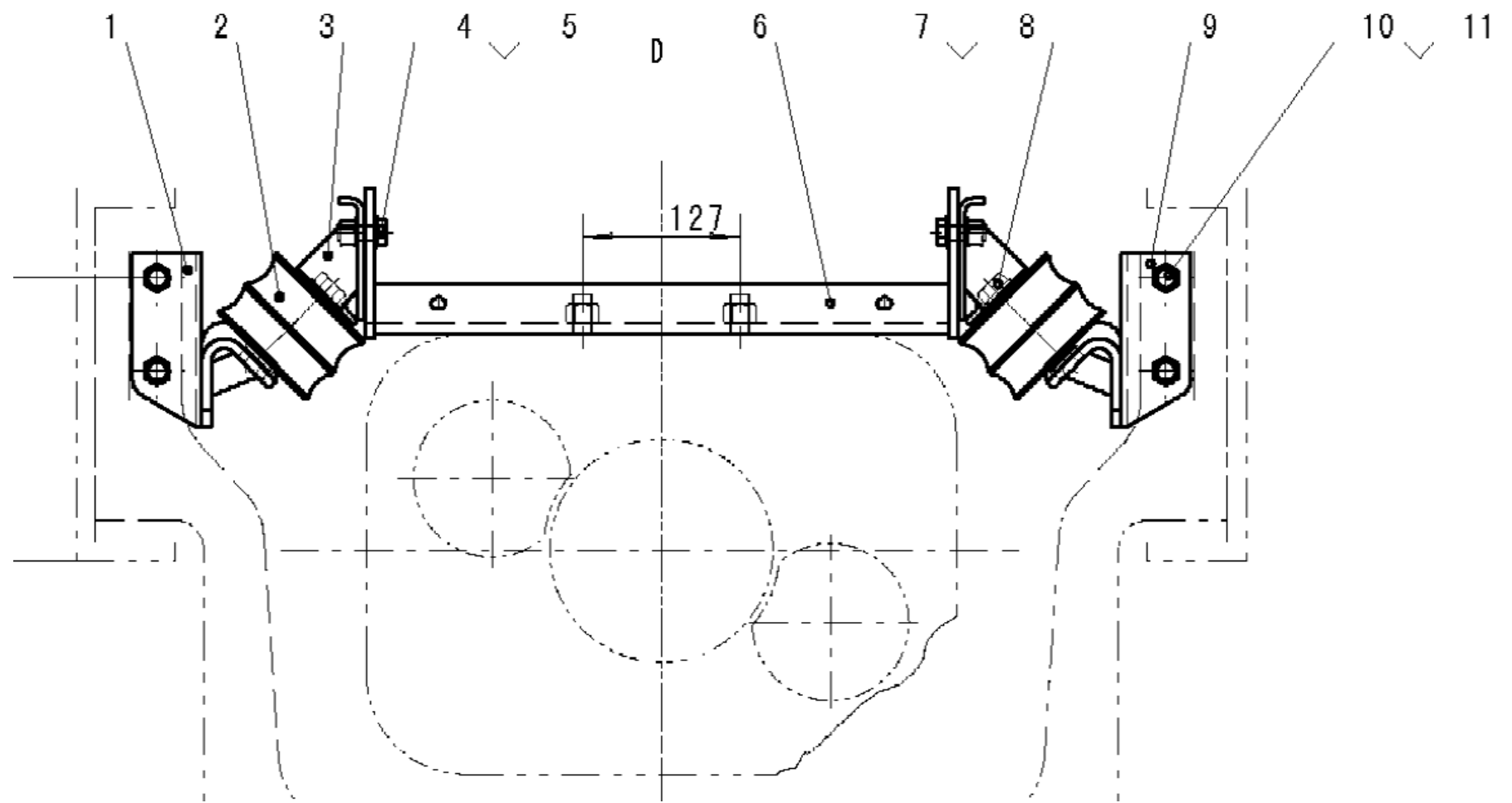
# 变速箱操纵 SHIFTING DEVECE



## 变速箱操纵 SHIFTING DEVECE

序 号 NO	零件代号 Part.No	名 称 Designation	Name	数 量 Quantity	适用车型 Suited type	备 注 Remark
1	DZ95259240342	防尘罩总成	Dust Cover	1		
2	DZ93259240067	12 档变速器换挡手柄	Ball Knob	1	法士特变速箱自带	
2	DZ93259240069	10 档变速器换挡手柄	Ball Knob	1	法士特变速箱自带	
2	DZ93259240001	9JS 换挡手柄总成（超速档）	Ball Knob	1	操纵厂家提供	
2	DZ9114240556	9 档箱换挡手柄总成	Ball Knob	1	操纵厂家提供	
3	DZ95259240328	操纵器总成（12 档）	Manipulator	1	用于单 H 变速器	
3	DZ96259240338	操纵器总成（9 档）	Manipulator	1	用于双 H 变速器	
4	DZ96259240565	伸缩拉杆总成	Bracket	1		
5	Q33210	2 型全金属六角锁紧螺母	Hex nut	2		
6	199100240090	球铰接头	Ball joint	3		
7	Q340B12	1 型六角螺母	Nut	3		
8	1-99-951-040	螺杆 M12	Screw	2		
9	190003871313	六角螺母（左）	Nut	1		
10	199112240122	球铰接头	Ball joint	1		
11	SZ924000954	支撑板总成	Under prop	1		
12	Q5002020	开口销	Cotter pin	1		
13	Q387B10	六角开槽薄螺母	Nut	1		
14	189000240031	球铰接头	Ball joint	1		

变速箱悬置 (GEAR BOX SUPPORT)



## 变速箱悬置 (GEAR BOX SUPPORT)

序号 NO	件号 Part.No	名称 Designation	Name	数量 Quantity	适用车型 Suited type	备注 Remark
1	DZ95259593013	左支架总成	Left bracket	1		
2	DZ93259590003	橡胶缓冲块	Rubber pad	2		
3	81.41506.5269	托架	Support bracket	2		
4	Q150B1235	六角头螺栓	Hex lock screw	4		
5	Q33212	2型全金属六角锁紧螺母	Hex lock nut	4		
6	DZ95259594125	横梁总成	Cross member assy	1		
7	Q151B1635	六角头螺栓-细牙	Hex lock screw	4		
8	Q40116	平垫圈	Washer	4		
9	DZ95259593003	右支架总成	Right bracket	1		
10	Q33214	2型全金属六角锁紧螺母	Hex lock nut	8		
11	Q150B1435	六角头螺栓	Hex lock screw	8		

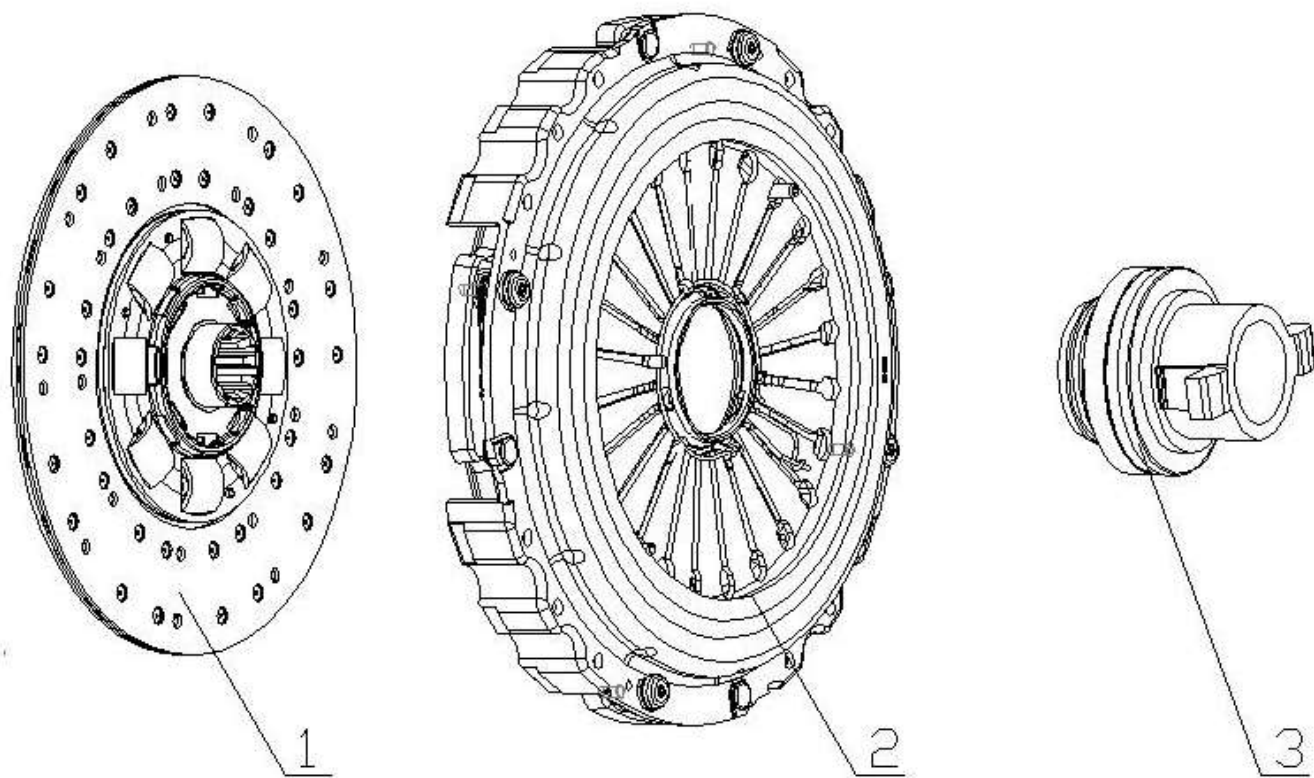


### **三、离合器及操纵机构**

**Clutch 、 control setup**

# Φ430 拉式膜片弹簧离合器

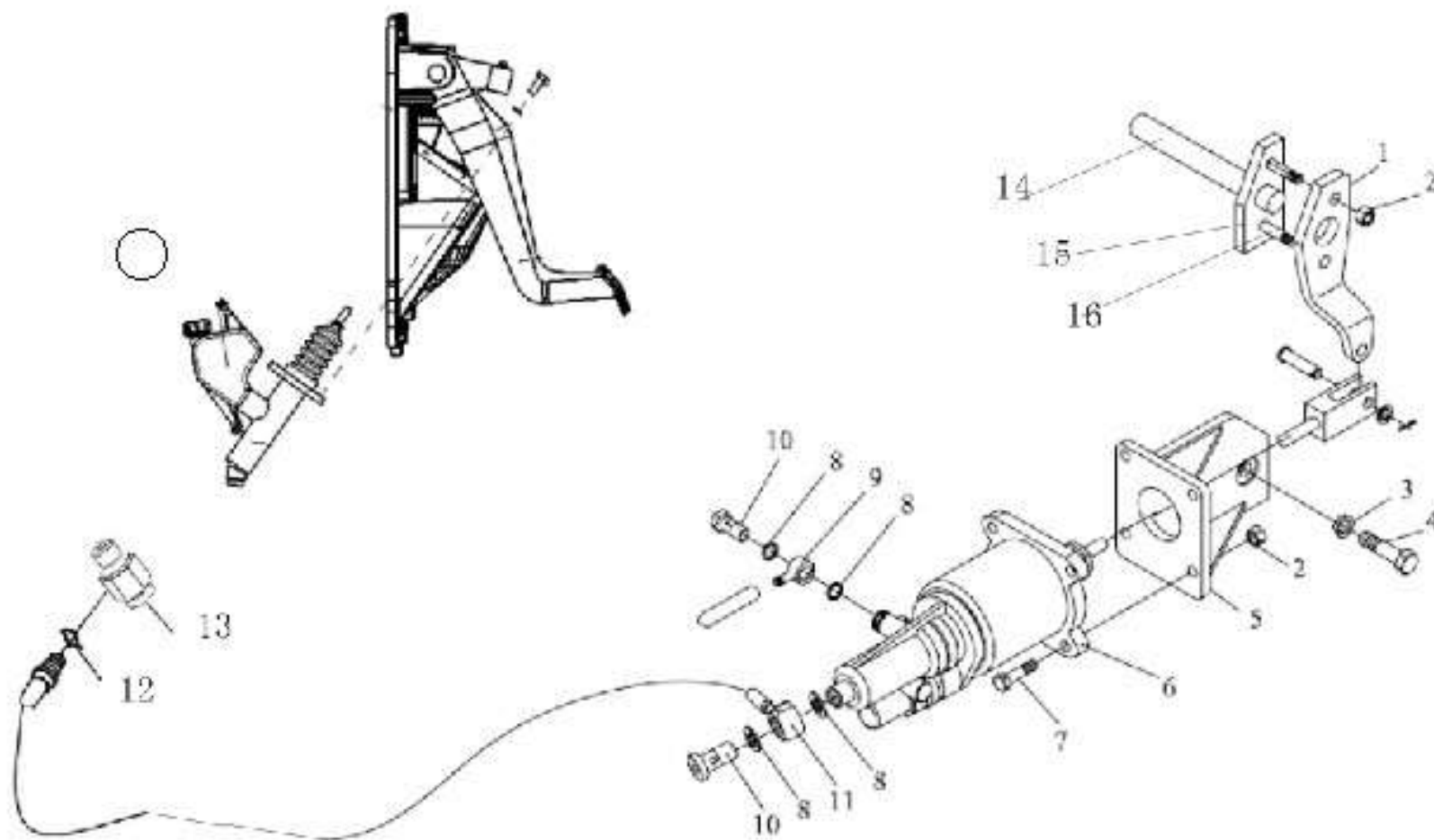
---



### Φ430 拉式膜片弹簧离合器

序号 NO	件号 Part.No	名称 Designation	Name	数量 Quantity	适用车型 Suited type	备注 Remark
1	DZ93189160307	从动盘总成	Clutch disc	1	WP10 350 至 380 马力	
2	DZ93189160306	离合器盖总成	Clutch cover	1		
3	DZ93189160302	分离轴承	Release bearing	1		

# 拉（推）式离合器操纵装置



拉（推）式离合器操纵装置

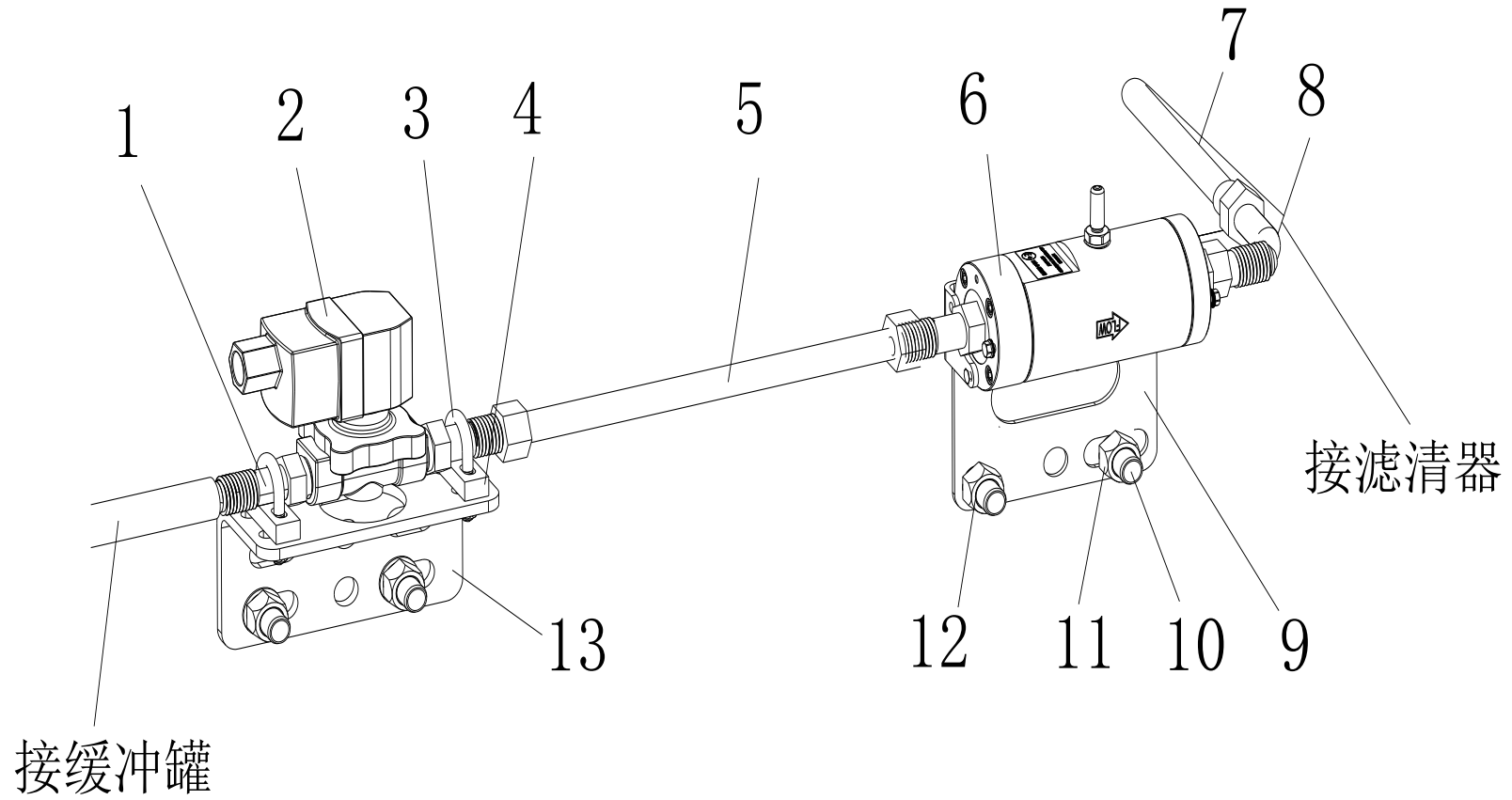
序号 NO	件号 Part.No	名称 Designation	Name	数量 Quantity	适用车型 Suited type	备注 Remark
1	DZ9112230020	分离摇臂	Release arm	1	推式离合器操纵	
2	Q150B1020	六角头螺栓	Nut	4		
3	Q40310	弹簧垫圈	Spring washer	4		
4	Q151B1435	六角头螺栓	Hex. screw	2		
5	DZ9112230029	离合器分泵支架	Bracket	1	推式离合器操纵	
6	DZ9112230181	离合器分泵	Operating cylinder	1		
7	Q150B1020	六角头螺栓	Hex. screw	4		
8	Q72314	密封垫圈	Gasket	2		
9	AZ9114360010	卡套式直角接头体	Hose plug	1		
10	190003962621	空心螺栓	Hollow bolt	1		
11	DZ93259230420	油管	Hose	2		
12	DZ9112230212	卡环	Spring	2		
13	DZ9112230211	过渡接头体		1		
14	199112230034	离合器拨叉轴		1	推式离合器操纵	
15	199100230034	离合器拨叉轴连接板		1	推式离合器操纵	
16	Q150B1035	六角头螺栓		2	推式离合器操纵	

## 四、LNG 燃气系统

## GAS SYSTEM

# LNG 燃气管路

---



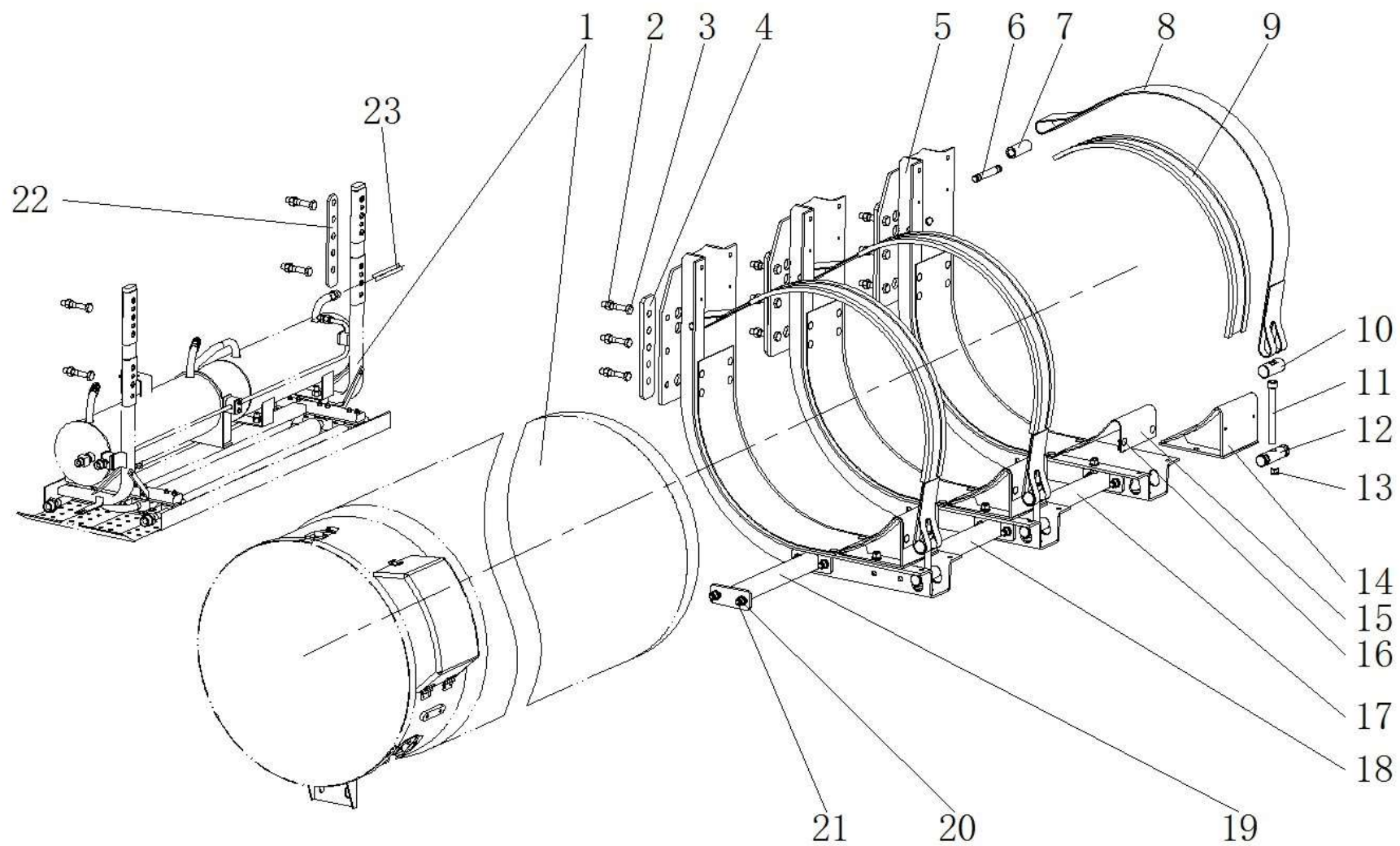
# LNG 燃气管路

序号 Pos.	图号 Teile.NO	中文名称 Denomination	英文名称 Designation	件 数 Stk.			规格标准 DIN/FremdfabrNr.
				发动机型号(马力) Typ (hp)			
				330	350	380	
1	SZ956000608	燃气接头		4	4	4	潍柴号: 612600190335
2	SZ956000604	电磁阀		1	1	1	潍柴号: 612600190336
3	DZ95259560127	U型螺栓		2	2	2	潍柴号: 612600190349
4	SZ956000704	稳压阀垫板		2	2	2	
5	SZ956000900	天然气燃气软管-1100		1	1	1	
6	DZ93259560131	稳压器(美塔龙)		1	1	1	潍柴号: 612600190674
7	SZ956000894	天然气燃气软管-500		1	1	1	
8	SZ956000916	直角弯头		1	1	1	
9	DZ93259560800	稳压器支架		1	1	1	
10	Q150B1250	六角头螺栓		4	4	4	
11	Q41012	平垫圈		4	4	4	
12	Q340B12	1型六角螺母		4	4	4	
13	DZ96189560417	电磁阀支架		1	1	1	



## 五、LNG 燃气供给系统

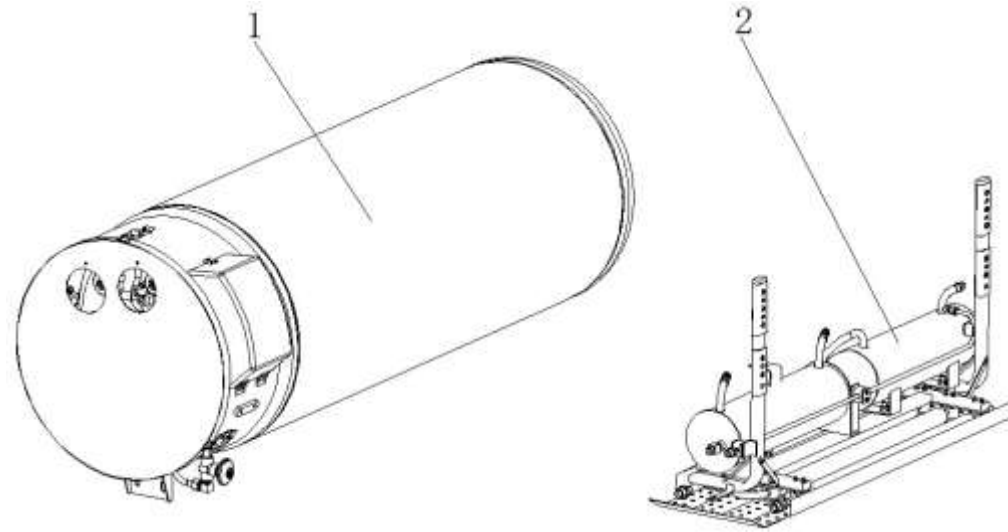
右侧置 450L LNG 气瓶燃气供给系统 DC96319555302、DC96319555306



右侧置 450L LNG 气瓶燃气供给系统 DC96319555302、DC96319555306

序号 NO	件号 Part.No	名称 Designation	Name	数量 Quantity	适用车型 Suited type	备注 Remark	
1	DZ95319560847	LNG 气瓶(德森、450)		1		气瓶及附件	
2	190003888620	自锁螺母		22			
3	Q151B1475TF2	六角头螺栓-细牙		22			
4	SZ955001220	垫板		6			
5	DZ95319560210	侧置气瓶支架总成		3			
6	DZ9114550457	油箱吊带销轴		3			
7	DZ95319560216	套管		3			
8	DZ95319560215	紧固带总成		3			
9	DZ91189568001	橡胶垫带		3			
10	DZ9114550452	固定销轴		3			
11	JZ93259569101	内六角圆柱头螺钉		3			
12	DZ9114550453	支架固定销		3			
13	190003888627	自锁螺母		3			
14	JZ93319561013	支撑架总成		3			
15	DZ95319560210	橡胶垫带		3			
16	DZ13241610246	卡扣		24			
17	DZ95259560058	支架连接横梁总成		1			
18	DZ95259560058	支架连接横梁总成		1			
19	DZ91189560173	支架连接横梁总成		1			
20	Q150B1030	六角头螺栓		12			
21	Q340B10	1型六角螺母		12			
22	DZ95319560225	垫板		1			仅 DC96319555302 有 DN10PN25)-2300
23	DZ91189560409	金属软管		1			

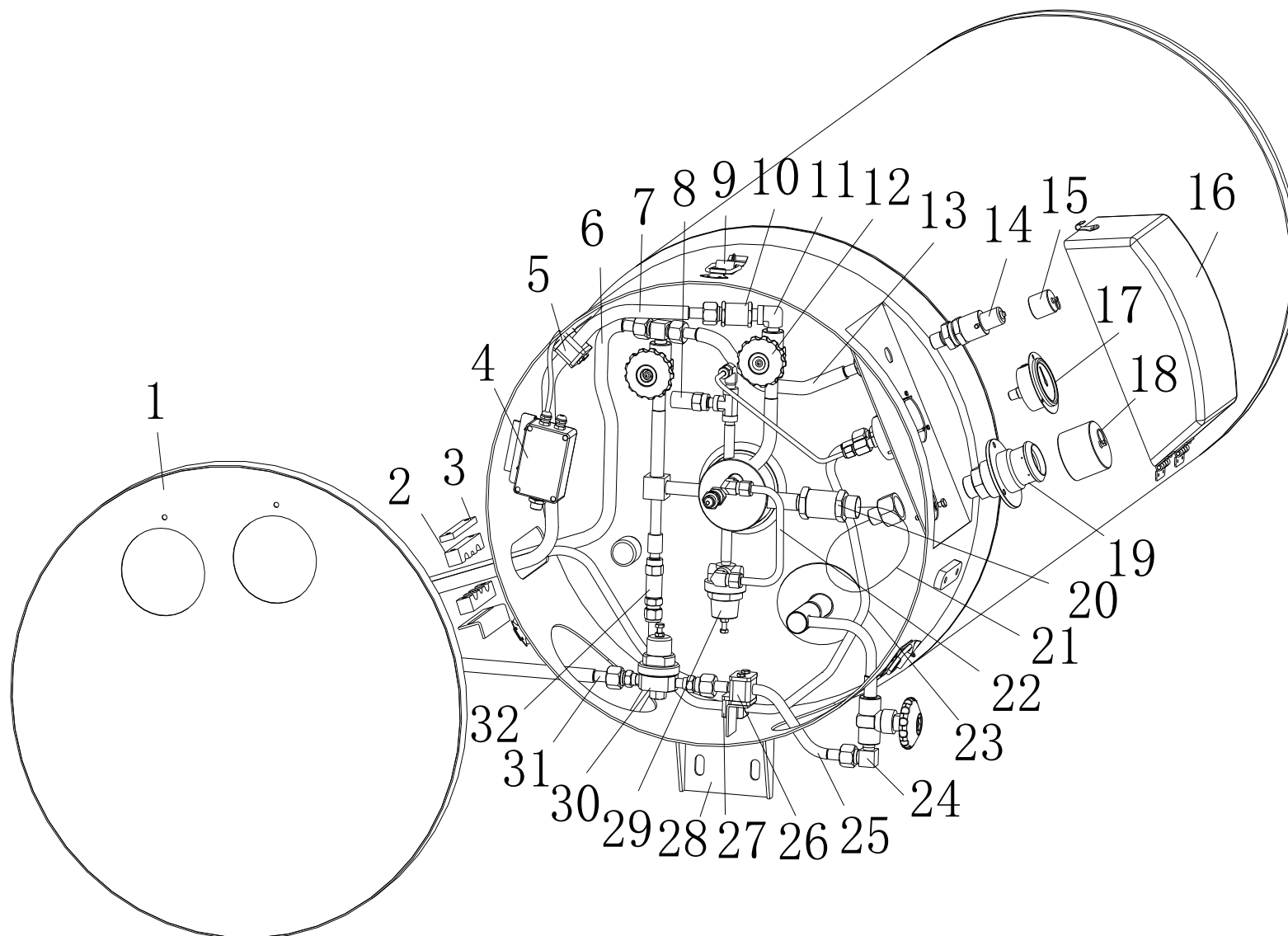
DZ95319560847 右侧置 450L LNG 气瓶



右侧置 450L LNG 气瓶

序号 NO	件号 Part.No	名称 Designation	Name	数量 Quantity	适用车型 Suited type	备注 Remark
1	DZ95319560846	450L 气瓶(德森、右)		1		
2	DZ96259561902	新侧置附件系统(德森)		1		

DZ95319560846 450L 气瓶 (德森、右)



DZ95319560846 450L 气瓶 (德森、右)

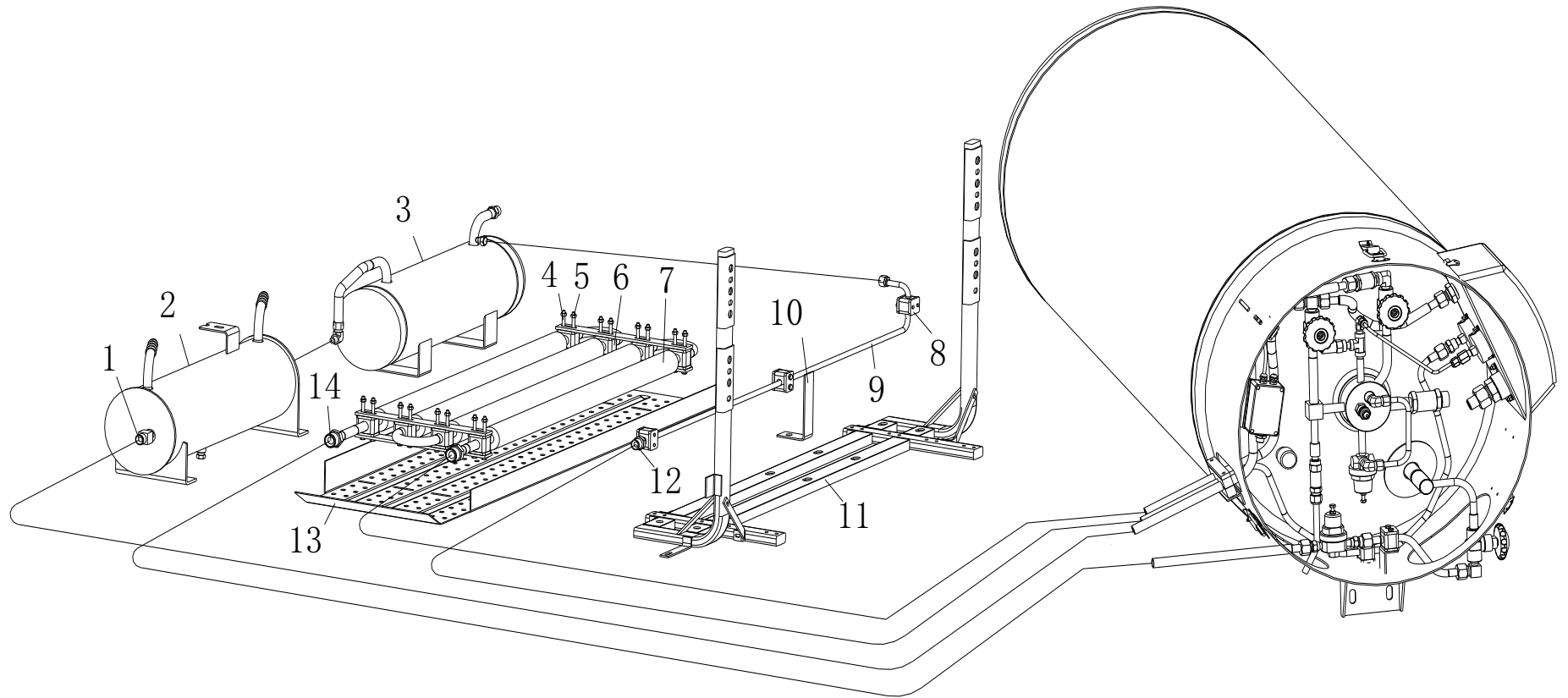
序号 NO	件号 Part.No	名称 Designation	Name	数量 Quantity	适用车型 Suited type	备注 Remark
1	DZ95319561431	双孔盖板组件		1		DS10200042
2	DZ95319561437	三孔排卡 ese		2		DS10100111
3	DZ95319561436	三孔排卡压板		1		DS10110210
4	DZ95319560606	液位变送器		1		10090347
5	DZ95319560611	Φ18 管夹		1		DS10100006
6	DZ95319561439	增压回气软管-630		1		DS10040228
7	DZ95319561440	出液软管-850		1		DS10040229
8	DZ91189565010	DY 副安全阀		1		DS10010058
9	DZ95319560728	不锈钢锁扣		3		DS10130053
10	DZ91189565013	BTΦ12 弹簧式活套过流阀		1		DS10010099
11	DZ95319561449	NPT3/8-npt3/8 90° 弯头		1		DS10020160
12	DZ91189565005	短杆截止阀		3		DS10010039
13	DZ95319561441	增压软管-330		1		DS10040169
14	DZ91189565002	回气口		1		DS10010101
15	DZ95319560602	回气口保护帽		1		DS10100002
16	DZ95319560592	塑料仪表保护盖		1		DS10100036
17	DZ91189565012	轴向压力表		1		DS10010015
18	DZ95319560588	加液口保护帽		1		DS10100001
19	DZ91189565001	加液口		1		DS10010100
20	DZ91189565003	进液单向阀		1		DS10010092
21	DZ96259561616	充装软管-712		1		10090329
22	DZ95319560580	经济调节阀连接铜管		1		DS10040001
23	DZ95319561443	缓冲罐压力表软管-1000		1		DS10040160
24	DZ95319561448	npt3/8-m20X1.5 90° 接头		1		DS10020089

DZ95319560846 450L 气瓶 (德森、右)

序号 NO	件号 Part.No	名称 Designation	Name	数量 Quantity	适用车型 Suited type	备注 Remark
25	DZ95319561446	Φ14 增压连接弯管		1		DS10040263
26	DZ96259560873	Φ14 管夹		1		DS10100005
27	DZ95319560559	Φ12 管夹		1		DS10100004
28	DZ96259560196	侧置止推块		1		DS10110062-02
29	DZ91189565007	经济调节阀		1		DS10010067
30	DZ91189565008	增压调节阀		1		DS10010044
31	DZ95319561433	增压进液软管-600		1		DS10040233
32	DZ91189565009	DY 主安全阀		1		DS10010036

# DZ96259561902 新侧置附件系统（德森）

---





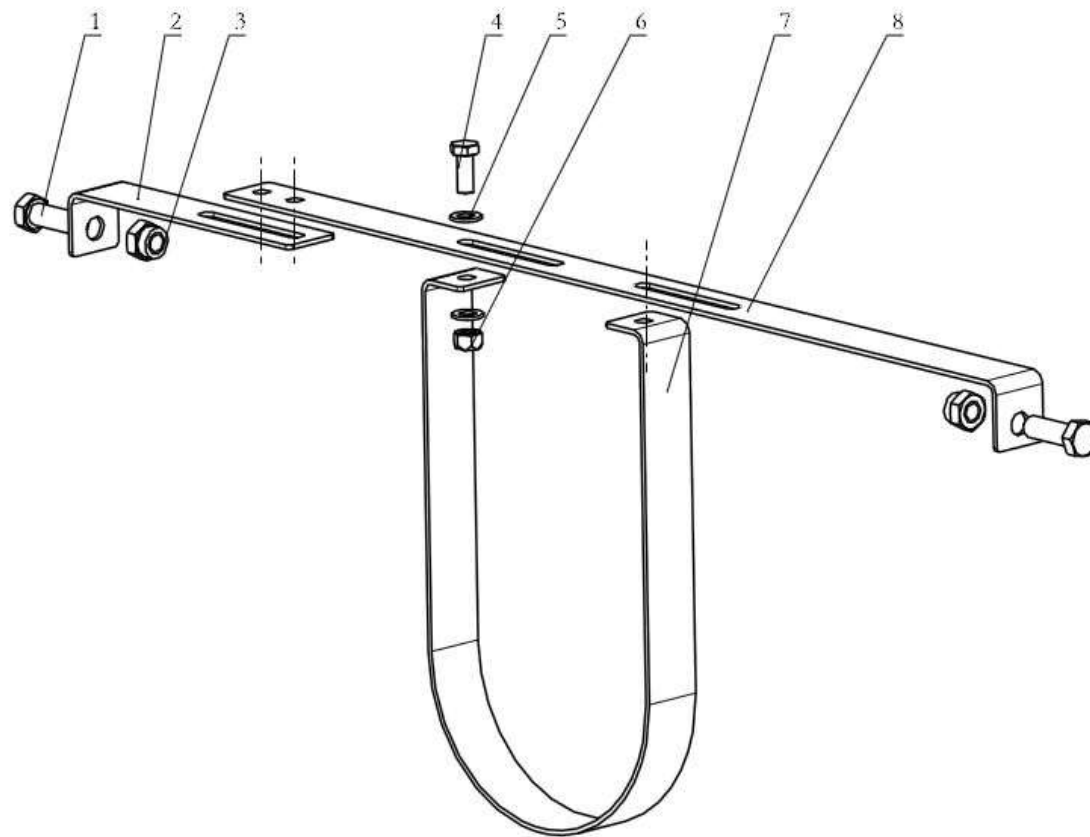
DZ96259561902 新侧置附件系统 (德森)

序号 NO	件号 Part.No	名称 Designation	Name	数量 Quantity	适用车型 Suited type	备注 Remark
1	DZ95319560609	直通卡套接头		1		
2	DZ95189560005	水浴汽化器		1		DSL10080065
3	DZ96259560088	缓冲罐(10L)		1		
4	Q150B0680	六角头螺栓		16		
5	Q340B06	1型六角螺母		16		
6	DZ95319560611	φ18 管夹		8		WG20100025
7	DZ95319560610	空温汽化器		1		ZJ20100048
8	DZ97259560106	Φ10 管夹		3		DS10100110
9	DZ96259561878	压力表管		1		
10	DZ96259561901	管夹支架		1		
11	DZ96259561777	附件支架总成		1		
12	DZ96259561879	接头		1		
13	DZ96259561876	空温防护板		1		
14	DZ95319560605	增压器螺纹接头		2		BZ21400007

## 五、传动轴

# 传动轴保护架

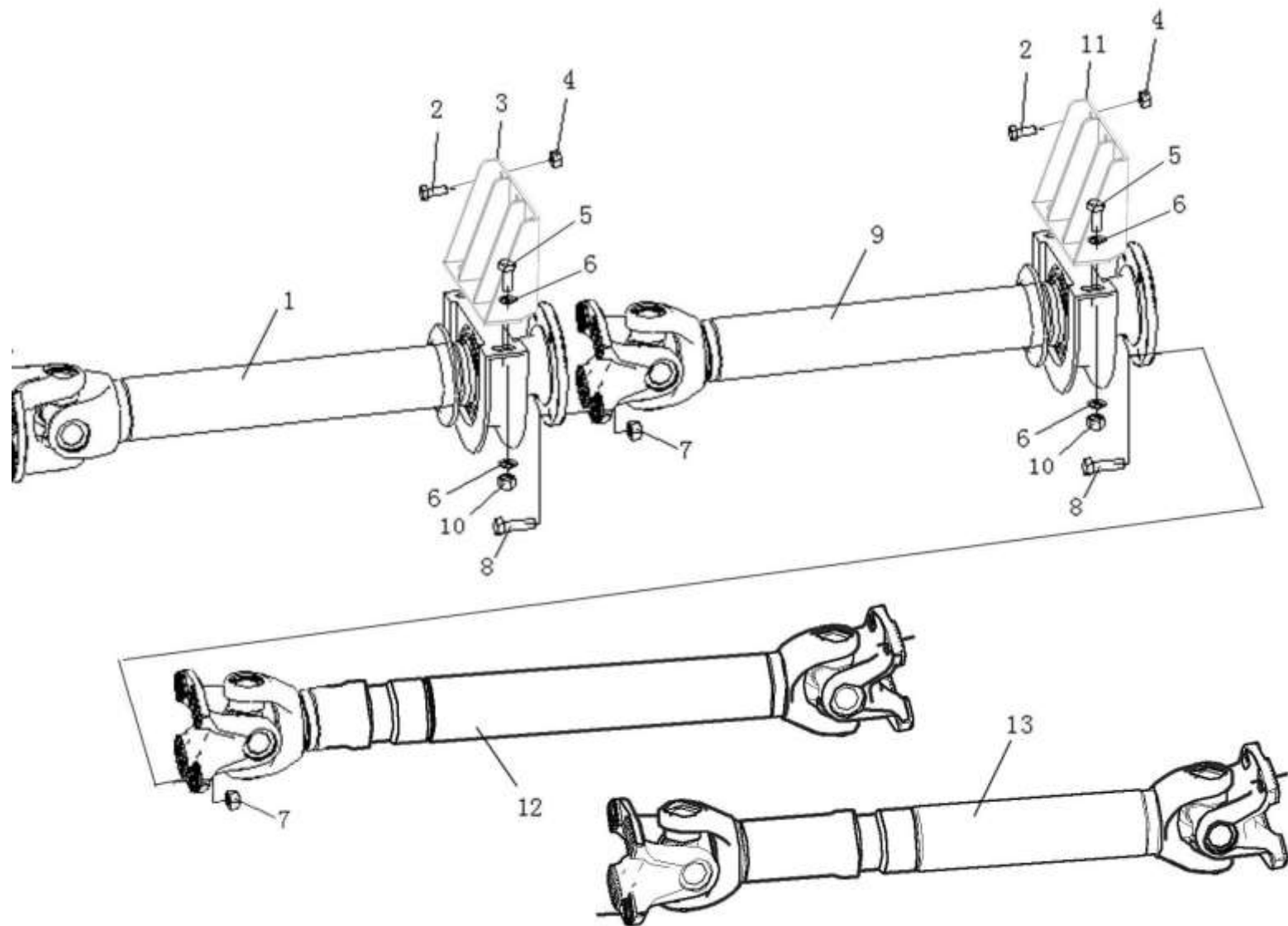
---



### 传动轴保护架

序号 NO	件号 Part.No	名称 Designation	Name	数量 Quantity	适用车型 Suited type	备注 Remark
1	Q151B1440T1F3	六角头螺栓-细牙		2		
2	DZ92259310103	L型支架二		1		
3	190003888458	自锁螺母		2		
4	Q151B1025	六角头螺栓-细牙		4		
5	Q40110	平垫圈		8		
6	Q33210T2F3	2型全金属六角锁紧螺母		4		
7	DZ92259310101	U型支架		1		
8	DZ92259310102	L型支架一		1		

# 传动轴总成 Propeller Shaft System



## 传动轴总成 Propeller Shaft System

序号 NO	件号 Part.No	名称 Designation	Name	数量 Quantity	适用车型 Suited type	备注 Remark
1	DZ92189315123	中间传动轴	Intermediate Propeller Shaft	1		
2	Q151C1230	六角头螺栓	Hex bolt	10		
3	DZ96259316323	支撑角板总成	Hanger Of Propeller Shaft	1		
4	190003888457	自锁螺母	Locknut	10		
5	Q151B1435T1F3	六角头螺栓	Hex bolt	8		
6	Q40114	平垫圈	Washer	16		
7	190003888458	自锁螺母	Locknut	24		
8	Q151B1455TF3	六角头螺栓	Hex bolt	24		
9	DZ92189315095	中间传动轴	Intermediate Propeller Shaft	1		
10	190003888620	自锁螺母	Locknut	8		
11	DZ96259316326	支撑角板总成	Hanger Of Propeller Shaft	1		
12	DZ9114315112	传动轴	Propeller Shaft	1		
13	DZ9114312072	传动轴	Propeller Shaft	1		

## 六、悬架

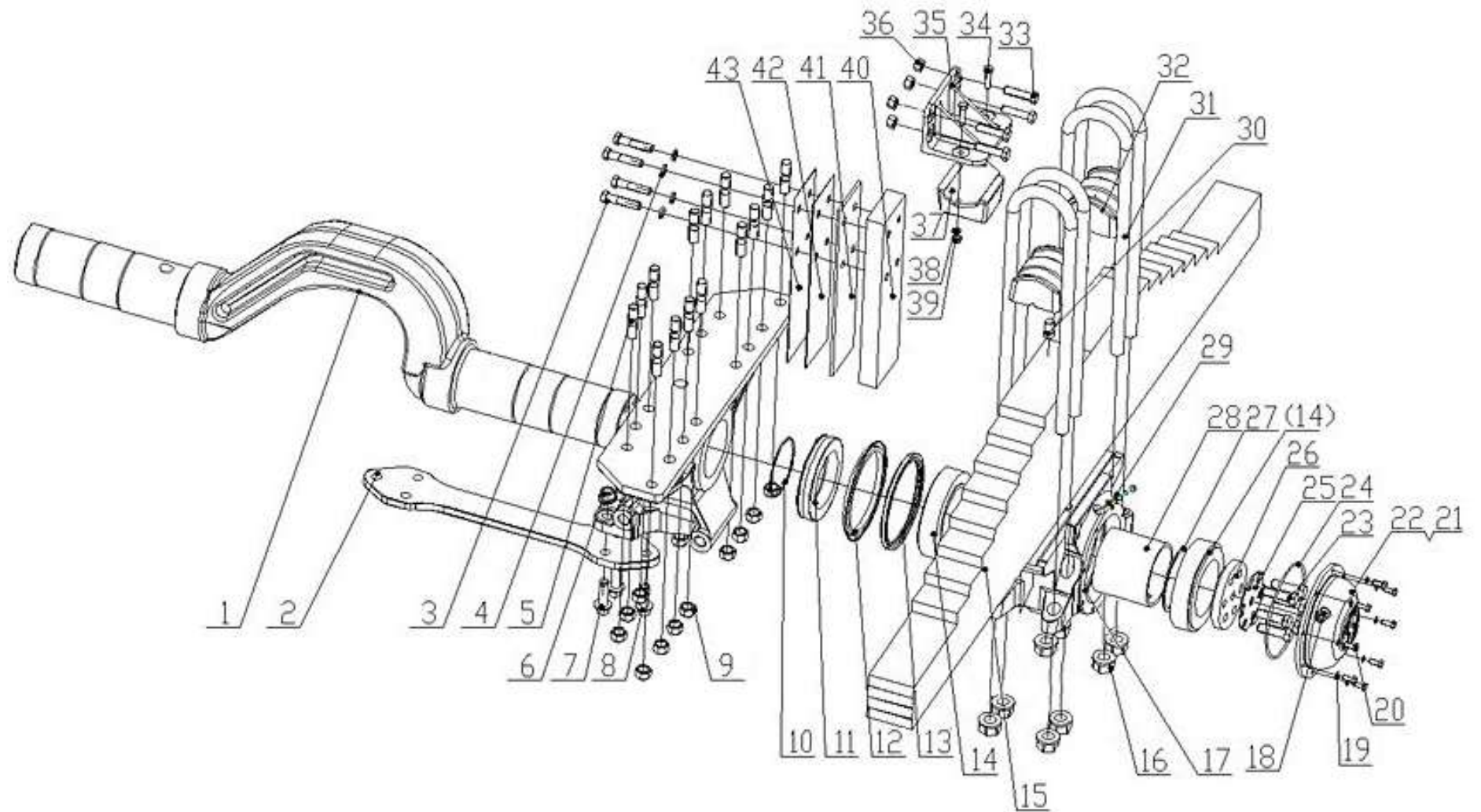




平衡悬架 (DC95319520812) BALANCING SUSPENSION I

序号 NO	件号 Part.No	名称 Designation	Name	数量 Quantity	适用车型 Suited type	备注 Remark
1	DZ95259520840	平衡轴总成		1		
2	DZ95259520826	支架下连接板		1		
3	Q151B1465	六角头螺栓-细牙		16		
4	Q40314	弹簧垫圈		16		
5	199014520227	双头螺栓		28		
6	Q33016T13F2	全金属六角法兰面锁紧螺母		6		
7	Q1801660TF2	六角法兰面承面带齿螺栓		4		
8	Q1801645TF2	六角法兰面承面带齿螺栓		2		
9	190003871353	1型六角螺母-细牙 M18×1.5		28		
10	DZ91259520504	密封圈		2		
11	199114520136	轴承油封盖		2		
12	DZ91259520222	型环		2		
13	AZ9114520223	轴密封圈		2		
14	199114520042	球面轴承		4		
15	DZ9114520240	后钢板弹簧总成		2		
16	DZ91259527024	DTF六角凸缘螺母 M24×1.5-10		16		
17	DZ91259520038	平衡轴壳		2		
18	190003962021	锥螺纹内六角螺塞		2		
19	Q40308	弹簧垫圈		16		
20	Q150B0822	六角头螺栓		16		
21	DZ91259520211	壳盖(左)		1		
22	DZ91259520212	壳盖(右)		1		
23	Q151B1850TF2	六角头螺栓-细牙		12		
24	DZ91259520505	O形密封圈		2		
25	DZ95259520845	止动垫圈		2		

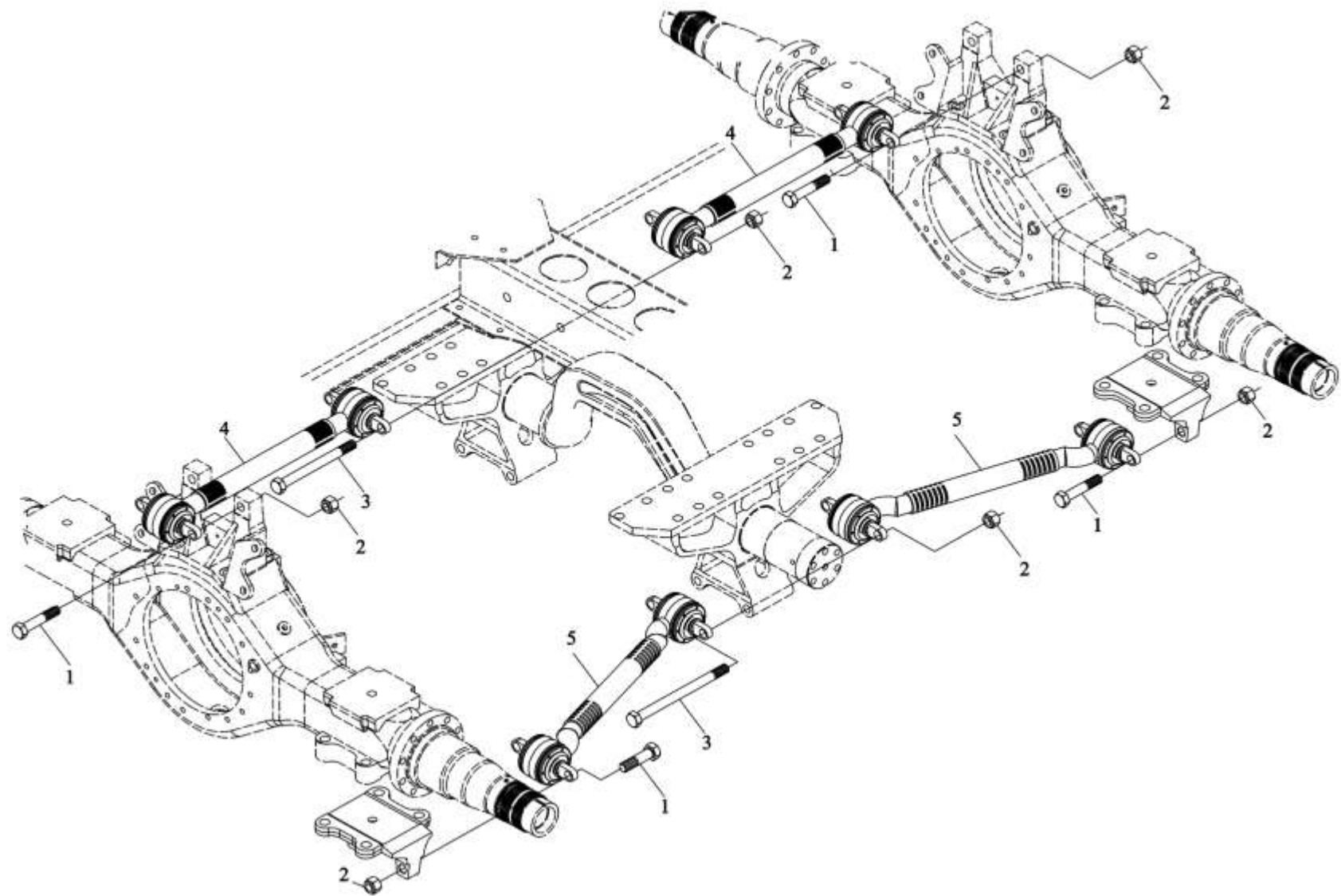
平衡悬架 (DC95319520812) BALANCING SUSPENSION I



平衡悬架 (DC95319520812) BALANCING SUSPENSION I

序号 NO	件号 Part.No	名称 Designation	Name	数量 Quantity	适用车型 Suited type	备注 Remark
26	DZ95259520844	轴承压块		2		
27	199014520192	定位垫圈		按需		
	199014520193	定位垫圈		按需		
	199014520194	定位垫圈		按需		
	199014520303	定位垫圈		按需		
	199014520306	定位垫圈		按需		
	199114520059	定位垫圈		按需		
	AZ9100520008	定位垫圈		按需		
28	199014520191	间隔衬套		2		
29	DZ91259520301	通气螺栓总成		2		
30	199000520006	导向销		4		
31	DZ9118520124	后簧骑马螺栓		8		
32	DZ95319520807	骑马螺栓座		4		
33	Q151B1455TF2	六角头螺栓		16		
34	Q150B1040	六角头螺栓		8		
35	DZ95259521011	缓冲块支架		4		
36	190003888620	自锁螺母		16		
37	SZ952000730	缓冲块总成		4		
38	Q40310	弹簧垫圈		8		
39	Q340B10	1型六角螺母		8		
40	DZ95259520435	导向板		4		
41	DZ95259520306	平衡板		4		
42	DZ95259520302	平衡板		4		
43	DZ95259520301	平衡板		4		

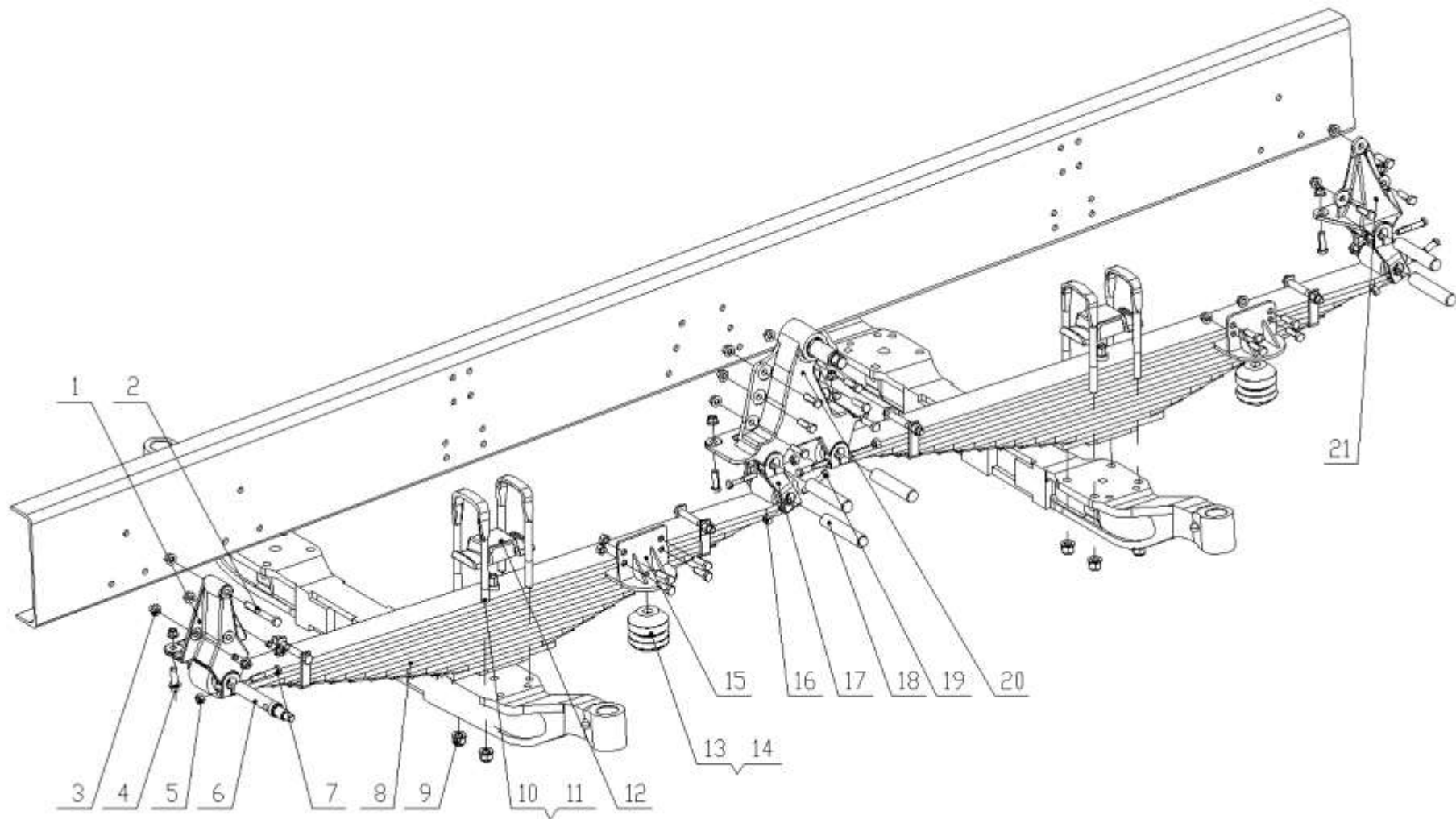
# 平衡悬架 (DC95319520812) BALANCING SUSPENSION II



平衡悬架 (DC95319520812) BALANCING SUSPENSION II

序号 NO	件号 Part.No	名称 Designation	Name	数量 Quantity	适用车型 Suited type	备注 Remark
1	DZ95259520100	六角头螺栓		4		装上推力杆
	SZ952000771	六角头螺栓		8		装下推力杆
2	DZ91259527020	六角凸缘螺母 M20×1.5 -10		18		
3	SZ952000773	六角头螺栓		2		装上推力杆
	SZ952000772	六角头螺栓		4		装下推力杆
4	DZ91259525274	上推力杆总成		2		
5	DZ91259525275	下推力杆总成		4		

前悬架 (DC96319690112) FRONT SUSPENSION



## 前悬架 (DC96319690112) FRONT SUSPENSION

序号 NO	件号 Part.No	名称 Designation	Name	数量 Quantity	适用车型 Suited type	备注 Remark
1	SZ970000020	前簧左前支架		1		右置车装于右侧
	SZ970000021	前簧右前支架		1		右置车装于左侧
2	Q151B14110TF3	六角头螺栓-细牙		2		
3	06.11251.2005	六角螺母 M7.112.40		58		
		M14*1.5-10-MAN183B1 带法兰				
4	Q1811445TF3	六角头螺栓-细牙		56		
5	190003888457	自锁螺母		8		
6	DZ9100520007	弹簧销		1		
7	Q151C1275	六角头螺栓-细牙		8		
8	DZ95319690100	前钢板弹簧总成 (左)		2		
	DZ95319690100	前钢板弹簧总成 (右)		2		
9	06.11289.0003	台肩螺母		16		
10	DZ9118526031	U 型螺栓		4		左侧
11	SZ970000872	U 型螺栓		4		右侧
12	81.41335.0084	弹簧夹紧板		4		
13	81.96020.6013	空心橡胶缓冲块		4		左侧
14	190003888457	自锁螺母		4		右侧
15	SZ970000790	前簧限位支架总成		4		
16	190003888457	自锁螺母		4		
17	SZ970000026	前簧吊耳总成		4		
18	199100520065	弹簧销		11		
19	Q151C1270	六角头螺栓-细牙		4		
20	SZ970000022	前板簧中间支架总成(左件)		1		右置车时用 DZ95319690702
	SZ970000024	前板簧中间支架(右件)		1		右侧车时用 DZ95319690701
21	SZ970000025	II 簧后支架		2		



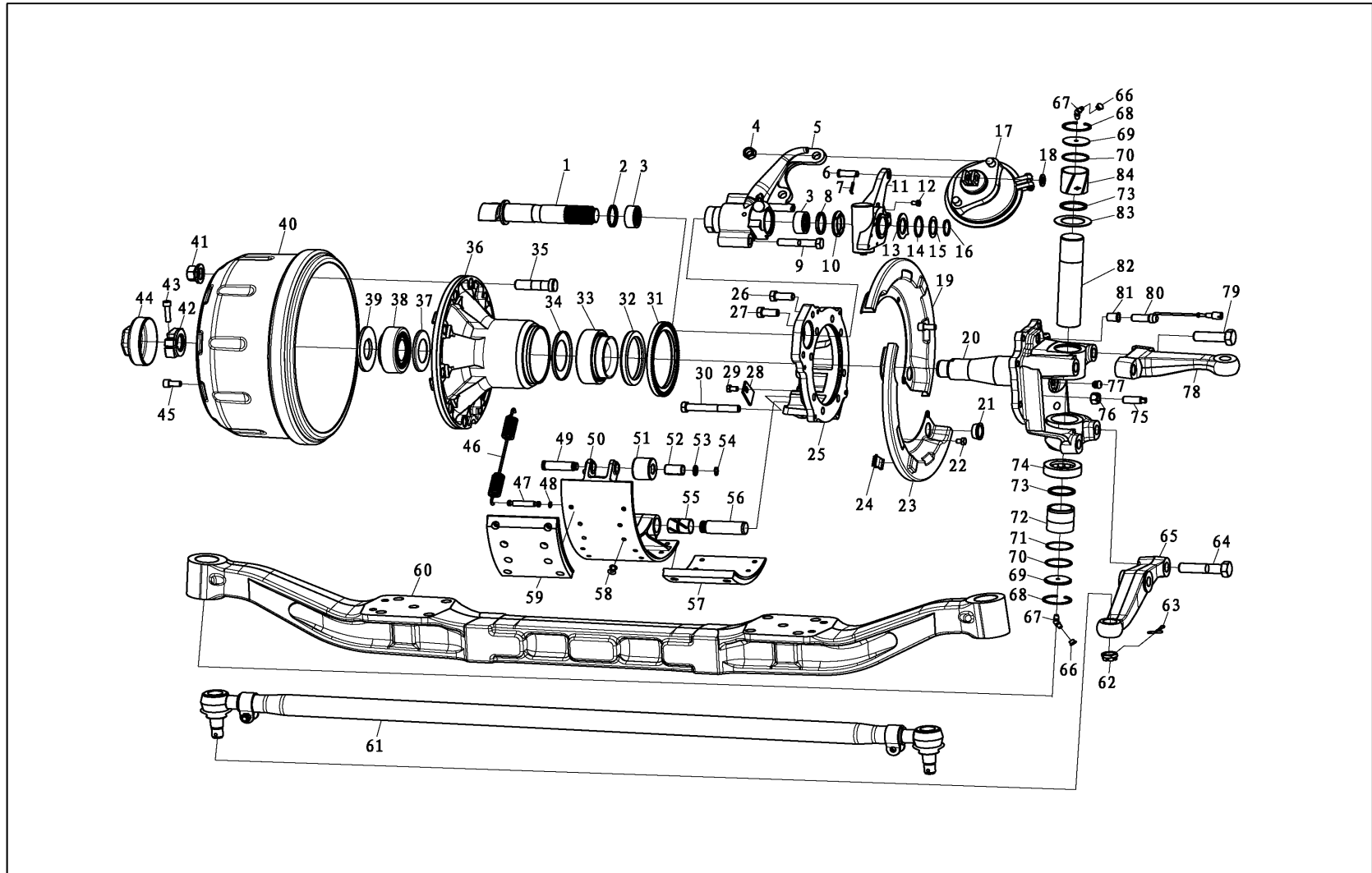


前减振器 (DC96319680117)

序号 NO	件号 Part.No	名称 Designation	Name	数量 Quantity	适用车型 Suited type	备注 Remark
1	Q151B1660	六角头螺栓-细牙		8		
2	Q40316	弹簧垫圈		8		
3	DZ95259680100	前桥减振器支架分装总成		4		
4	190003963112	米制锥螺纹滑脂嘴		4		
5	190003888459	自锁螺母		4		
6	DZ91319680001	减振器		2		装于 I 轴
7	199012680009	螺栓		4		
8	Q151B1445TF2	螺栓		16		
9	DZ96319680122	I 轴减振器支架总成		2		装于 I 轴
10	DZ9100680038	六角头螺栓-细牙		4		
11	190003888620	自锁螺母		16		
12	190003888459	自锁螺母		4		
13	DZ96259680700	减振器总成		2		装于 II 轴
14	DZ96319680124	II 轴减振器支架总成		2		装于 II 轴

## 七、前轴和驱动桥

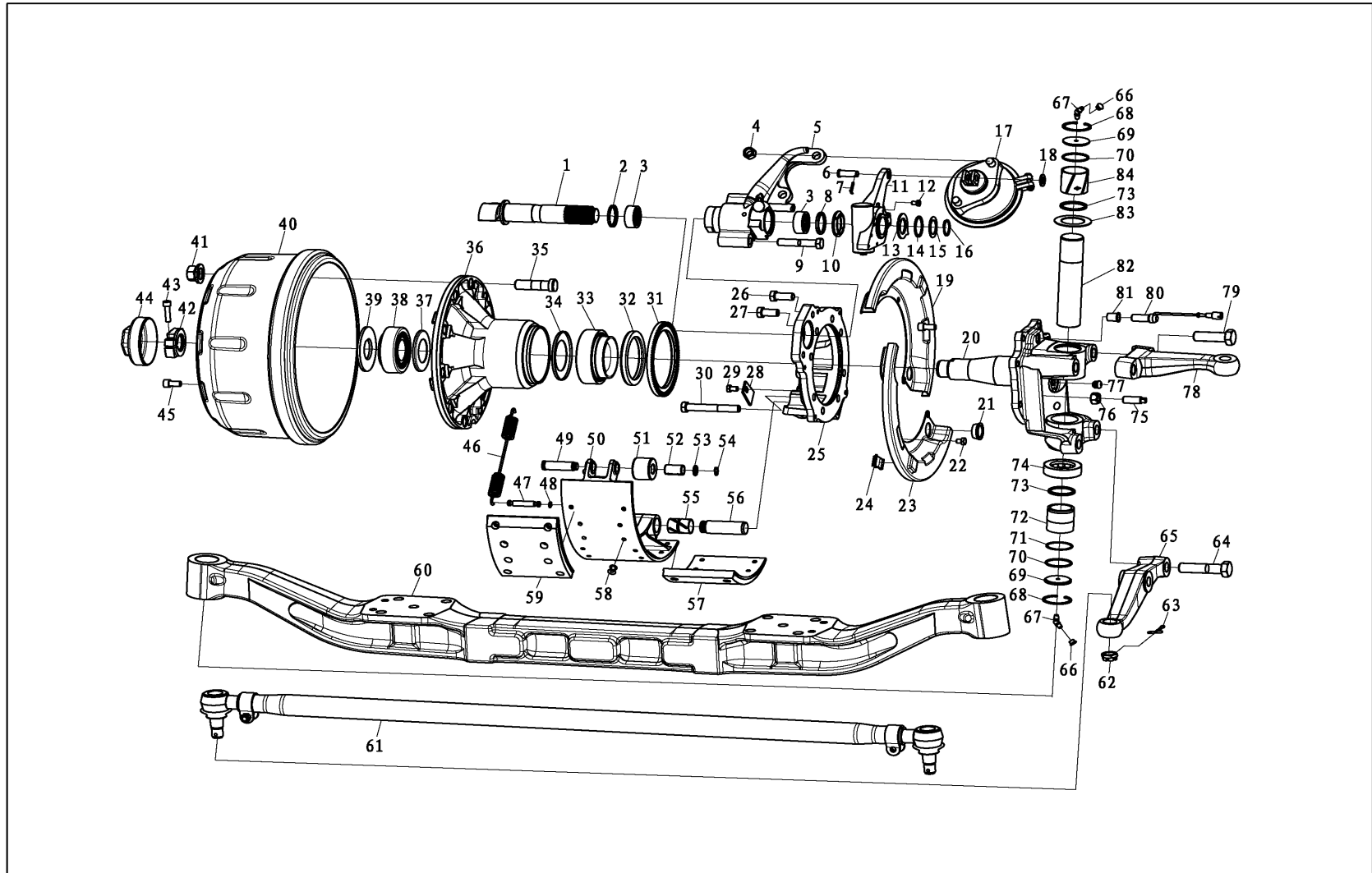
# MAN7.5 吨鼓式转向轴



## MAN7.5 吨鼓式转向轴

序号 NO	件号 Part.No	名称 Designation	Name	数量 Quantity	适用车型 Suited type	备注 Remark
1	81.50301.0223	制动凸轮轴 (左)	Brake camshaft (left)	1		
	81.50301.0224	制动凸轮轴 (右)	Brake camshaft (right)	1		
2	81.96502.6040	轴密封圈	Axle packing ring	2		用于非简约化
3	81.93404.6005	滚针轴承	Quill roller	4		用于非简约化
4	Q341B16F6	六角头螺母	Hex nut	4		
	Q40516F6	重型弹簧垫圈		4		
5	81.50310.0313	分泵支架(左)	Air-chamber bearer (left)	1		用于非简约化
	81.50310.0312	分泵支架(右)	Air-chamber bearer (right)	1		用于非简约化
6	06.21569.0077	销 轴	Pin axle	2		
7	Q5004025	开口销	Cotter pin	2		
8	81.96502.6039	轴密封圈	Axle packing ring	2		用于非简约化
9	Q151B1690TF2	六角头螺栓	Hex bolt	4		
10	81.91710.0163	隔套	Bushing	2		
11	81.50610.6231	自动间隙调整臂	Automatic gap adjusting arm	2		用于自动间隙调整臂
12	Q150B0812	六角头螺栓	Hex bolt	2		用于自动间隙调整臂
13	81.90711.0714	指示片	Indicating plate	2		
14	81.90711.0705	调整垫片	Brake shoe adjusting washer	按需		
	81.90711.0706	调整垫片	Brake shoe adjusting washer	按需		
15	81.90711.0707	调整垫片	Brake shoe adjusting washer	按需		
16	81.90701.0769	垫片	Washer	2		
17	Q43134	轴用弹性挡圈	Circlip for axle	2		
	81.51101.6264	制动气室(左)	Brake air-chamber (left)	1		
18	81.51101.6265	制动气室(右)	Brake air-chamber (right)	1		
19	Q40114	垫圈	Washer	2		
20	81.50101.0224	防尘罩 (右)	Prevented dust cap (right)	2		

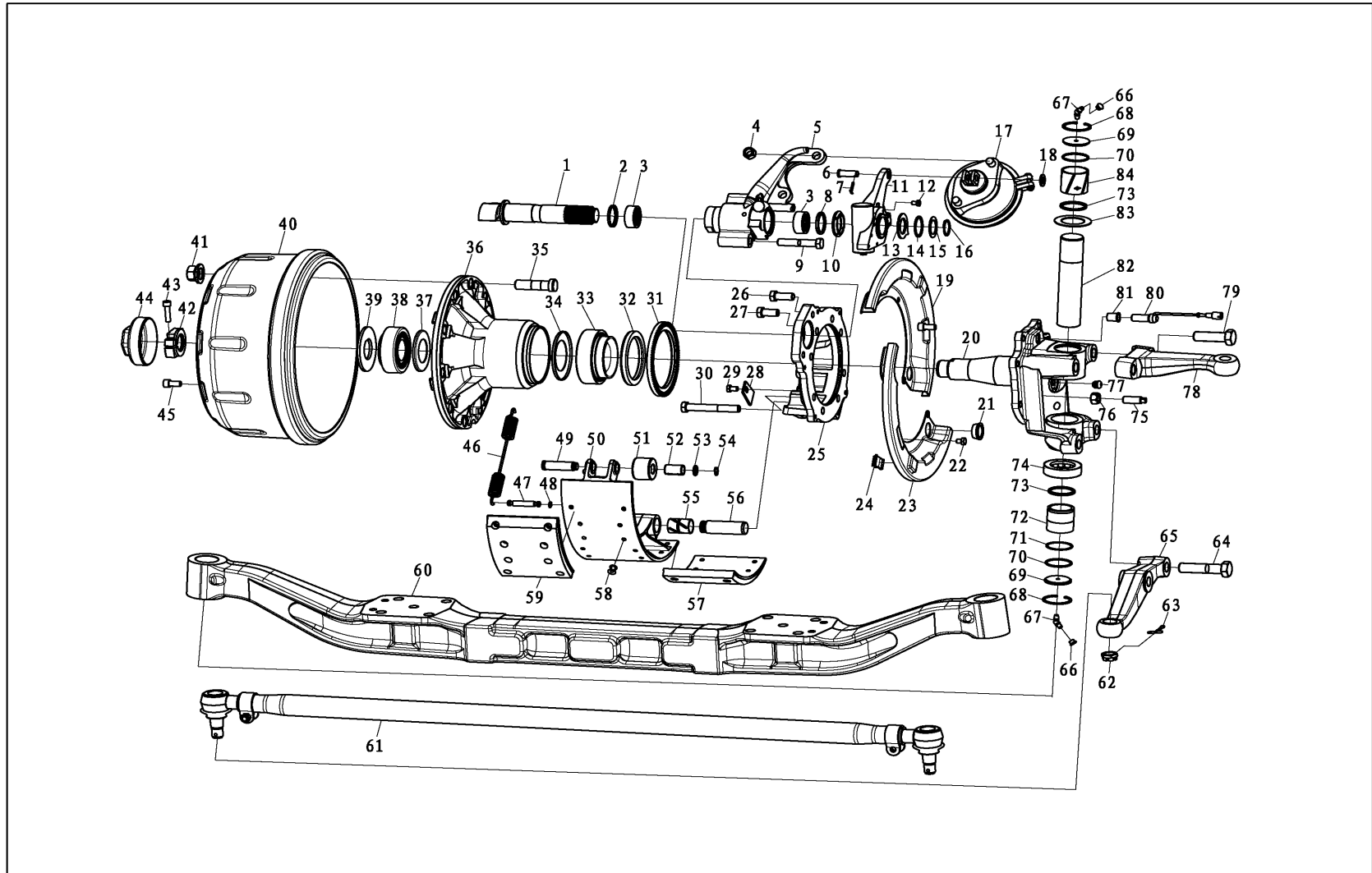
# MAN7.5 吨鼓式转向轴



## MAN7.5 吨鼓式转向轴

序号 NO	件号 Part.No	名称 Designation	Name	数量 Quantity	适用车型 Suited type	备注 Remark
21	81.44201.0143	转向节	Steering knuckle	2		
22	81.96002.0098	密封堵	Packing hulkhead	4		
23	Q150B1012	六角头螺栓	Hex bolt	12		
24	81.50101.0223	防尘罩（左）	Prevented dust cap (left)	2		
25	81.96002.0075	密封堵	Packing hulkhead	4		
26	81.50202.0108	制动底板	Brake floor	2		
27	Q151B1640TF2	六角头螺栓	Hex bolt	8		
28	Q151B1635TF2	六角头螺栓	Hex bolt	4		
29	81.90801.0225	护板	Protection block	2		
30	Q184A1018TF2	六角法兰面螺栓	Hex flange surfaces bolt	2		
31	Q151B16120TF2	六角头螺栓	Hex bolt	4		
32	81.52403.0008	ABS 脉冲齿圈	ABS pulse gear ring	2		用于带 ABS, 单前轴及双前轴 II 轴带 ABS
	81.96502.6045	轴密封圈	Packing ring for axle	2		
33	81.93420.0074	圆锥滚子轴承	Radial- row-steep roller bearing	2		
34	HD90009410004	挡油罩	Oil baffle cover	2		
35	81.45501.0102	车轮螺栓	Wheel bolt	20		
36	HD90009410040	前轮毂	Front wheel hub	2		
37	HD90009410005	挡油罩	Oil baffle cover	2		
38	HD95009410007	圆锥滚子轴承	Radial- row-steep roller bearing	2		
39	81.44215.0016	止推垫圈	Stop washer	2		
40	81.50110.0232	制动鼓	Brake drum	2		
41	190003884160	车轮螺母	Wheel nut	20		
42	81.92901.0066	锁紧螺母	Nut	2		
43	Q218B1040TF2	内六角圆柱头螺钉	Hex cylinder screw	2		
44	81.44312.0009	轮毂帽	Wheel hub cap	2		

# MAN7.5 吨鼓式转向轴

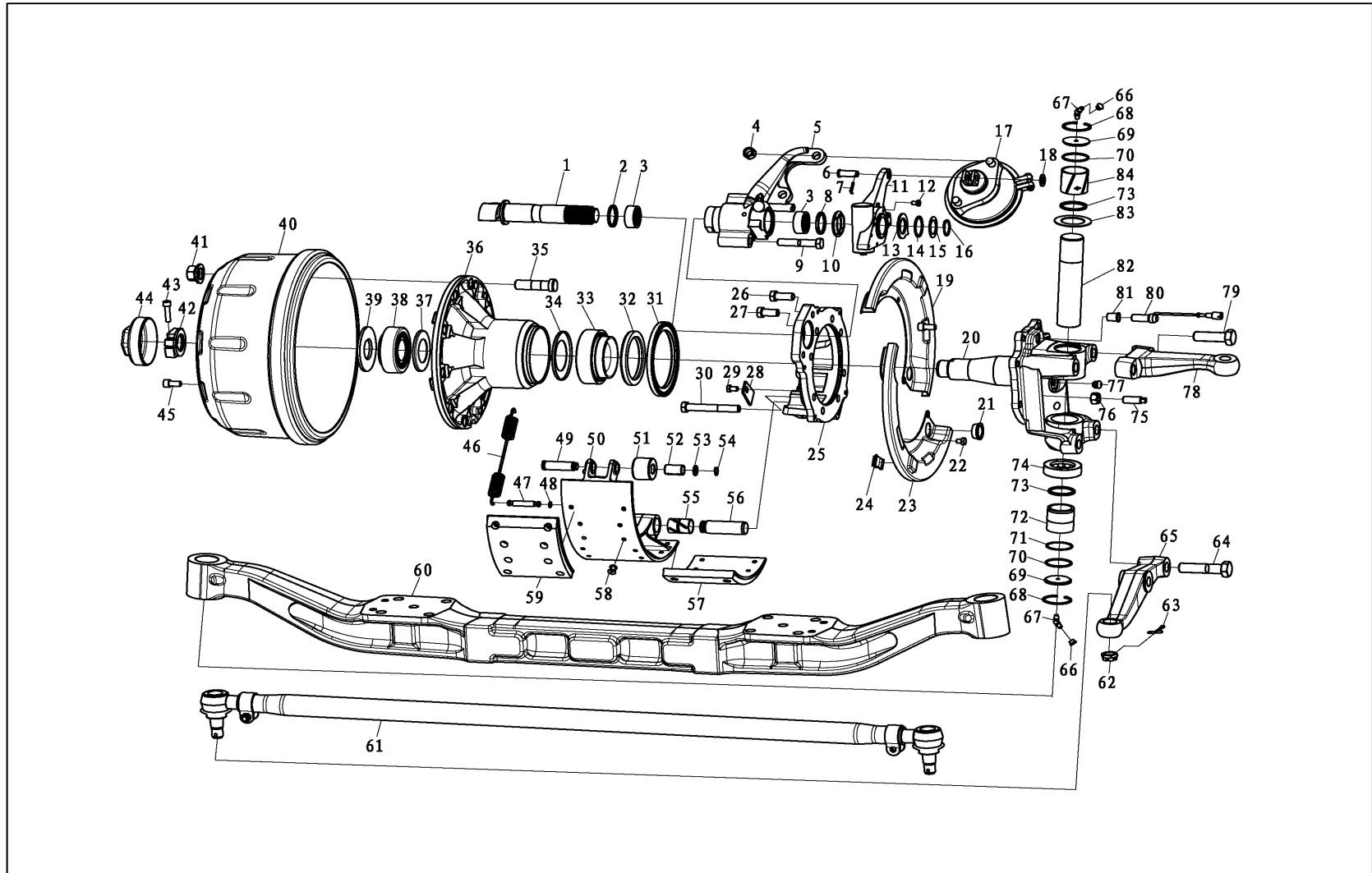


## MAN7.5 吨鼓式转向轴

序号 NO	件号 Part.No	名称 Designation	Name	数量 Quantity	适用车型 Suited type	备注 Remark
45	Q2541020	十字槽沉头螺钉	Bolt	4		
46	81.97610.0115	回位弹簧	Return spring	4		用于铸造制动蹄
	DZ95009440015	回位弹簧	Return spring	4		用于冲焊制动蹄
47	81.50211.0018	回位弹簧销	Return spring pin	4		用于铸造制动蹄
	DZ95009440010	回位弹簧销	Return spring pin	4		用于冲焊制动蹄
48	Q43112F3	轴用弹性挡圈	Circlip for axle	8		用于冲焊制动蹄
49	81.50211.0030	销	Pin	4		
50	81.50201.0137	制动蹄	Brake shoe	4		用于铸造制动蹄
	DZ95009440006	制动蹄总成	Brake shoe	4		用于冲焊制动蹄
51	81.50213.0013	滚轮	Roller	4		
52	81.93021.0220	衬套	Bush	4		
53	06.15113.2615	垫圈	Washer	4		
54	190003933072	轴用弹性挡圈	Circlip for axle	4		
55	81.93021.0117	衬套	Bush	4		
56	81.50212.0032	制动蹄销	Brake shoe pin	4		
57	81.50221.0540	下制动摩擦片	Lower brake friction plate	4		
58	81.92201.0109	空心铆钉	Hollowness clincher	72		
59	81.50221.0535	上制动摩擦片	Upon brake friction plate	4		
60	DZ9100410055	前轴	Front axle	1		MAN 悬架, 板簧距 880, 定位孔 $\Phi 20$
	DZ9100410071	前轴	Front axle	1		MAN 悬架, 板簧距 880, 定位孔 $\Phi 20$
	DZ9100410058	前轴	Front axle	1		STR 悬架, 板簧距 880
61	81.46711.6725	转向横拉杆	Steering cross rod	1		
62	81.90610.0015	六角开槽螺母	Hex slit bolt	2		
63	Q5005050	开口销	Cotter pin	2		
64	Q151B22100TF2S	六角头螺栓	Hex bolt	4		



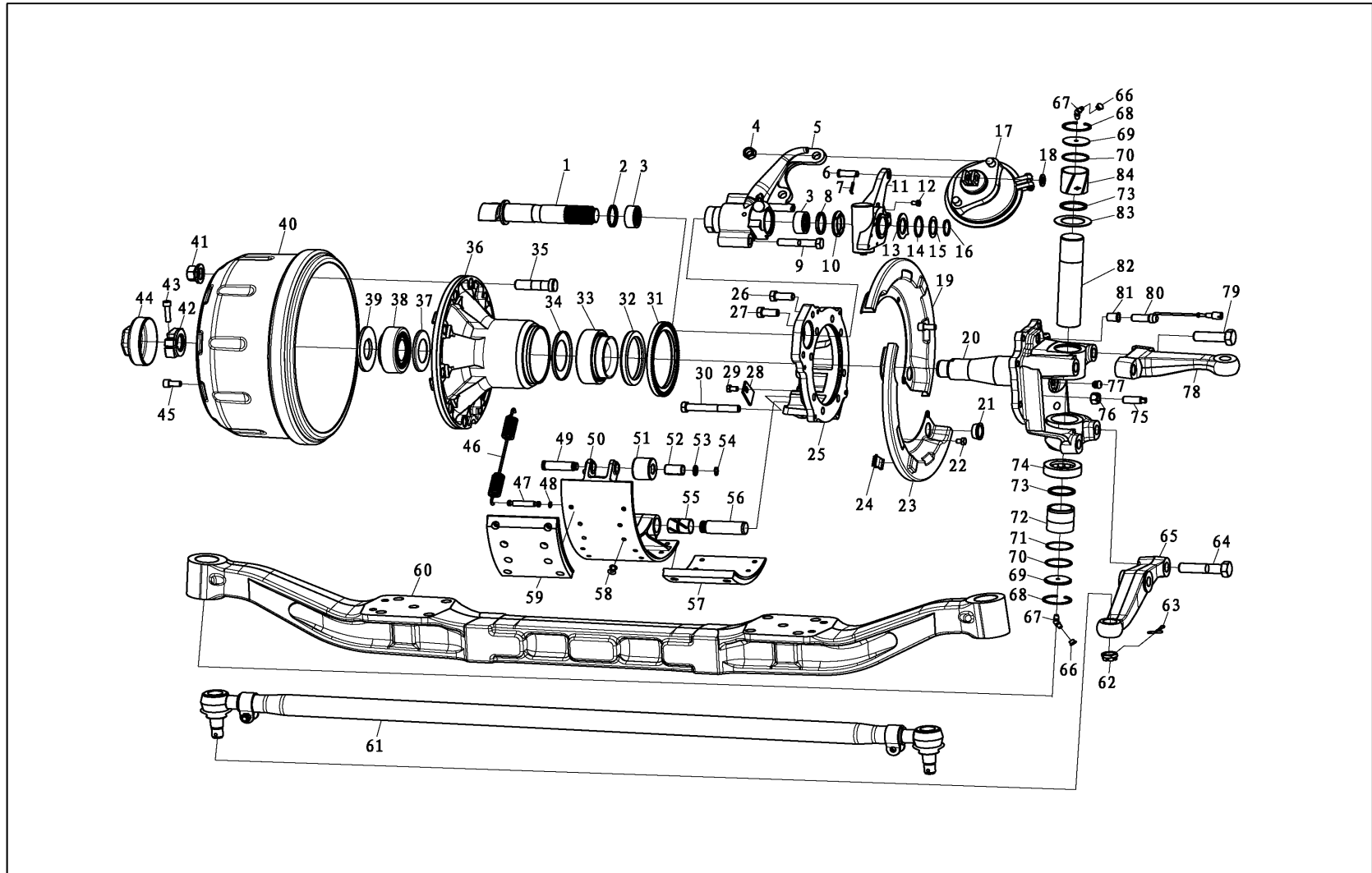
# MAN7.5 吨鼓式转向轴



## MAN7.5 吨鼓式转向轴

序号 NO	件号 Part.No	名称 Designation	Name	数量 Quantity	适用车型 Suited type	备注 Remark
65	81.46701.0243	转向梯形臂 (左)	Steering trapezium arm (left)	1		
	81.46701.0244	转向梯形臂 (右)	Steering trapezium arm (right)	1		
	HD95009410031	转向梯形臂 (左)	Steering trapezium arm (left)	1		用于拉杆抬高
	HD95009410032	转向梯形臂 (右)	Steering trapezium arm (right)	1		用于拉杆抬高
66	199000520096	保护罩	Protect cover	4		
67	190003963114	滑脂嘴	Grease nipple	4		
68	Q43058	孔用弹性挡圈	Circlip for hole	4		
69	81.90711.0941	密封盘	Packing disc	4		
70	81.96501.0671	密封圈	Packing ring	4		
71	81.90770.0096	垫圈	Washer	2		
72	81.93402.6003	滚针轴承	Quill roller bearing	2		
73	81.96502.6044	轴密封圈	Packing ring for axle	4		
74	06.32819.0017	推力圆锥滚子轴承	Push row-steep roller bearing	2		
75	HD95009410001	限位螺钉	Fixed bolt	2		
	HD95009410001	限位螺钉	Fixed bolt	2		选用
76	Q341B16	螺母	Hex nut	2		
77	81.96002.0131	密封堵	Packing bulkhead	2		
78	81.46705.0383	转向节臂	Steering knuckle arm	1		仅用于双前轴 II 轴
	81.46705.0381	转向节臂	Steering knuckle arm	1		仅用于双前轴 I 轴
	81.46705.0267	左转向节臂	Left steering knuckle arm	1		用于单前轴
79	Q151B2275TF2S	六角头螺栓	Hex bolt	2		用于带 ABS
80	DZ9100580214	传感器	Sensor	2		用于带 ABS
81	DZ9100580215	传感器衬套	Sensor sleevr	2		用于带 ABS
	81.96002.0368	堵塞	Packing bulkhead	2		用于不带 ABS
82	81.44205.0057	转向节主销	Steering knuckle pin	2		

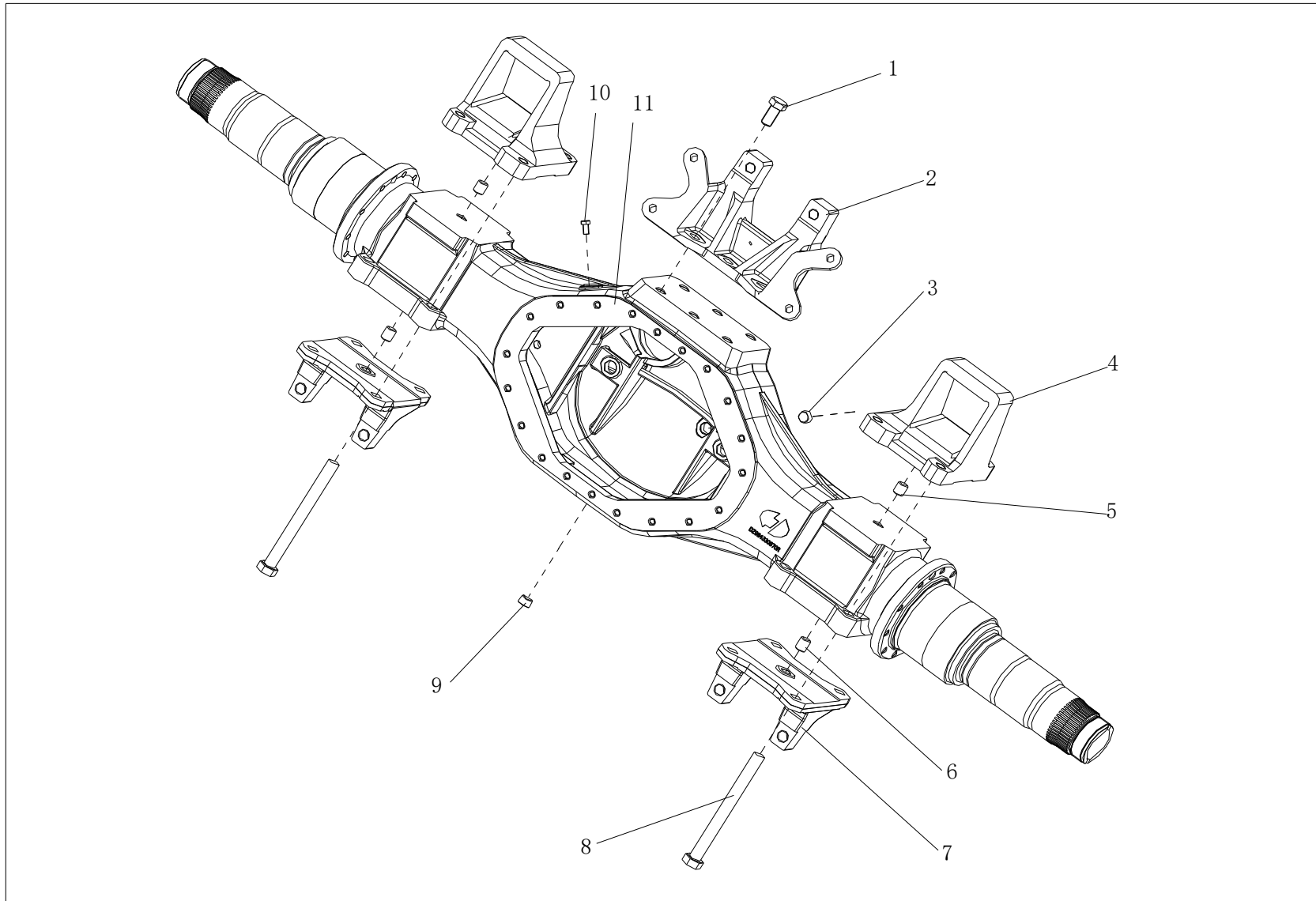
# MAN7.5 吨鼓式转向轴



### MAN7.5 吨鼓式转向轴

序 号 NO	件 号 Part.No	名 称 Designation	Name	数 量 Quantity	适用车型 Suited type	备 注 Remark
83	81.90711.0671	调整垫片	Adjusting washer	按需		
	DZ95009410031	调整垫片	Adjusting washer	按需		
	81.90711.0672	调整垫片	Adjusting washer	按需		
	DZ95009410032	调整垫片	Adjusting washer	按需		
	81.90711.0673	调整垫片	Adjusting washer	按需		
	DZ95009410033	调整垫片	Adjusting washer	按需		
	81.90711.0674	调整垫片	Adjusting washer	按需		
	DZ95009410034	调整垫片	Adjusting washer	按需		
	81.90711.0675	调整垫片	Adjusting washer	按需		
	DZ95009410035	调整垫片	Adjusting washer	按需		
	81.90711.0676	调整垫片	Adjusting washer	按需		
	DZ95009410036	调整垫片	Adjusting washer	按需		
	DZ95009410037	调整垫片	Adjusting washer	按需		
	DZ95009410038	调整垫片	Adjusting washer	按需		
	81.90711.0677	调整垫片	Adjusting washer	按需		
	81.90711.0678	调整垫片	Adjusting washer	按需		
	81.90711.0679	调整垫片	Adjusting washer	按需		
84	81.93020.0706	上衬套	Top bush	2		

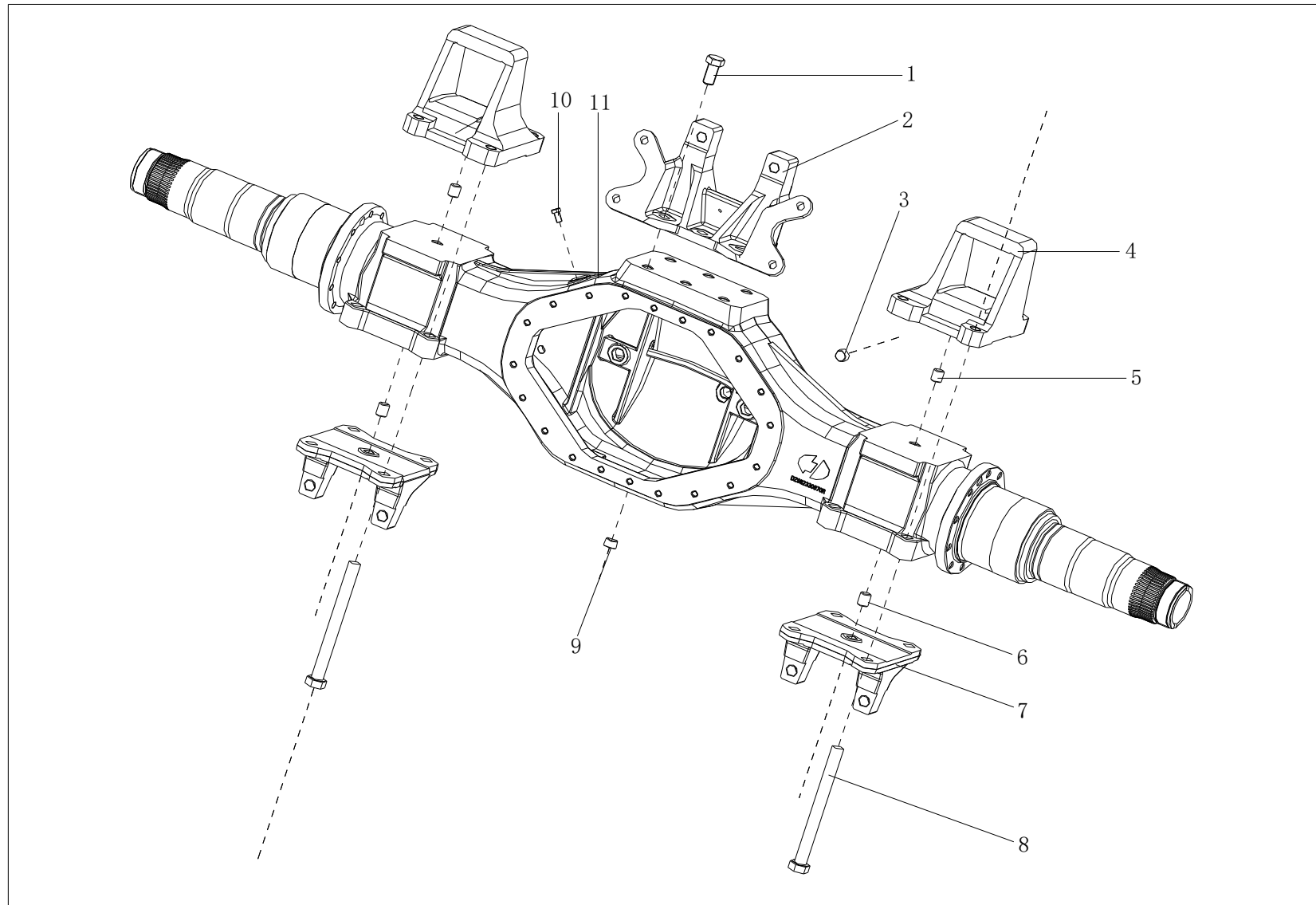
# MAN 双级减速驱动桥中桥桥壳 (STR 悬架) HOUSING MIDDLE AXLE



MAN 双级减速驱动桥中桥桥壳 (STR 悬架) HOUSING MIDDLE AXLE

序号 NO	件号 Part.No	名称 Designation	Name	数量 Quantity	适用车型 Suited type	备注 Remark
1	Q151B2040TF52	六角头螺栓	Hex bolt	6		
2	199014340042	气室支架	Chamber bearer	1		
3	81.90310.0179	螺纹堵塞	Square head tapered plug	1		
4	DZ9114524035	后板簧左前支架(高马蹬)		1		
	DZ9114524036	后板簧右前支架(高马蹬)		1		
	DZ9114524119	后板簧左前支架(低马蹬)		1		选用
	DZ9114524120	后板簧右前支架(低马蹬)		1		选用
5	199014520256	销	Pin	2		
6	190003901905	圆柱销—销 GB119 A20*24	Pin	2		
7	DZ9114520307	左支架		1		
	DZ9114520308	右支架		1		
8	DZ9114520119	六角头螺栓	Hex bolt	8		
9	81.90301.0025	油堵	Square head tapered plug	1		
10	81.35306.0034	直通接头	Vent joint	1		
11	DZ9114330875	中桥壳总成(摩擦焊)	Middle axle case assembly	1		(铸造桥壳 1860 轮距) 选装
	DZ9114330882	中桥壳总成(塞焊)	Middle axle case assembly	1		(铸造桥壳 1860 轮距)

# MAN 双级减速驱动桥后桥桥壳 (STR 悬架)

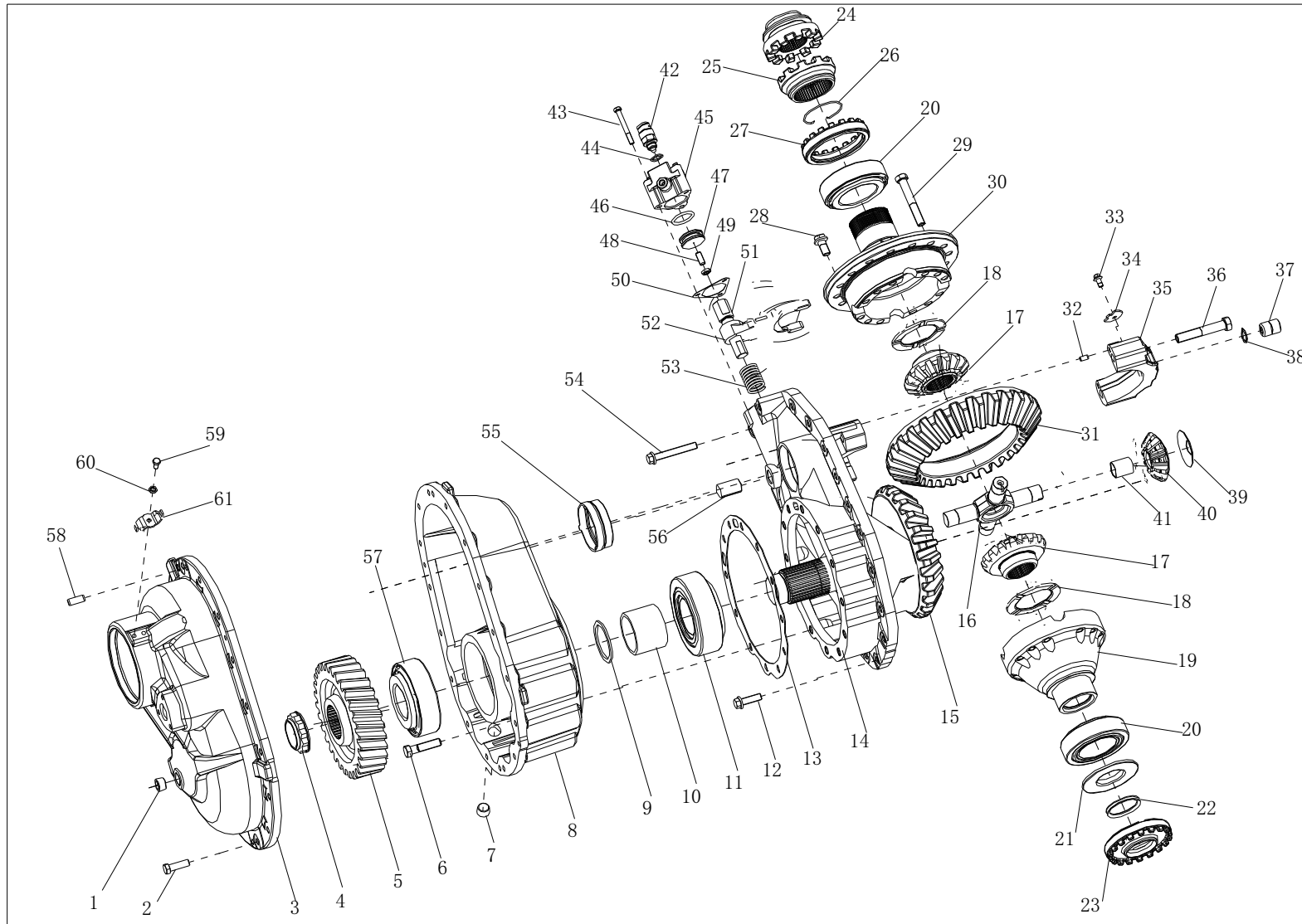


MAN 双级减速驱动桥后桥桥壳 (STR 悬架)

序号 NO	件号 Part.No	名称 Designation	Name	数量 Quantity	适用车型 Suited type	备注 Remark
1	Q151B2040TF52	六角头螺栓	Hex bolt	6		
2	199014340042	气室支架	Chamber bearer	1		
3	81.90310.0179	螺纹堵塞	Square head tapered plug	1		
4	DZ9114524037	后板簧左后支架(高马蹬)		1		
	DZ9114524038	后板簧右后支架(高马蹬)		1		
	DZ9114524122	后板簧左后支架(低马蹬)		1		选用
	DZ9114524121	后板簧右后支架(低马蹬)		1		选用
5	199014520256	销	Pin	2		
6	190003901905	圆柱销--销 GB119 A20*24	Pin	2		
7	DZ9114520307	左支架		1		
	DZ9114520308	右支架		1		
8	DZ9114520119	六角头螺栓	Hex bolt	8		
9	81.90301.0025	油堵	Square head tapered plug	1		
10	81.35306.0034	直通接头	Vent joint	1		
11	DZ9112330875	后桥壳总成(摩擦焊)	Rear axle case assembly	1		(铸造桥壳 1860 轮距)
	DZ9112330882	后桥壳总成(塞焊)	Rear axle case assembly	1		(铸造桥壳 1860 轮距)



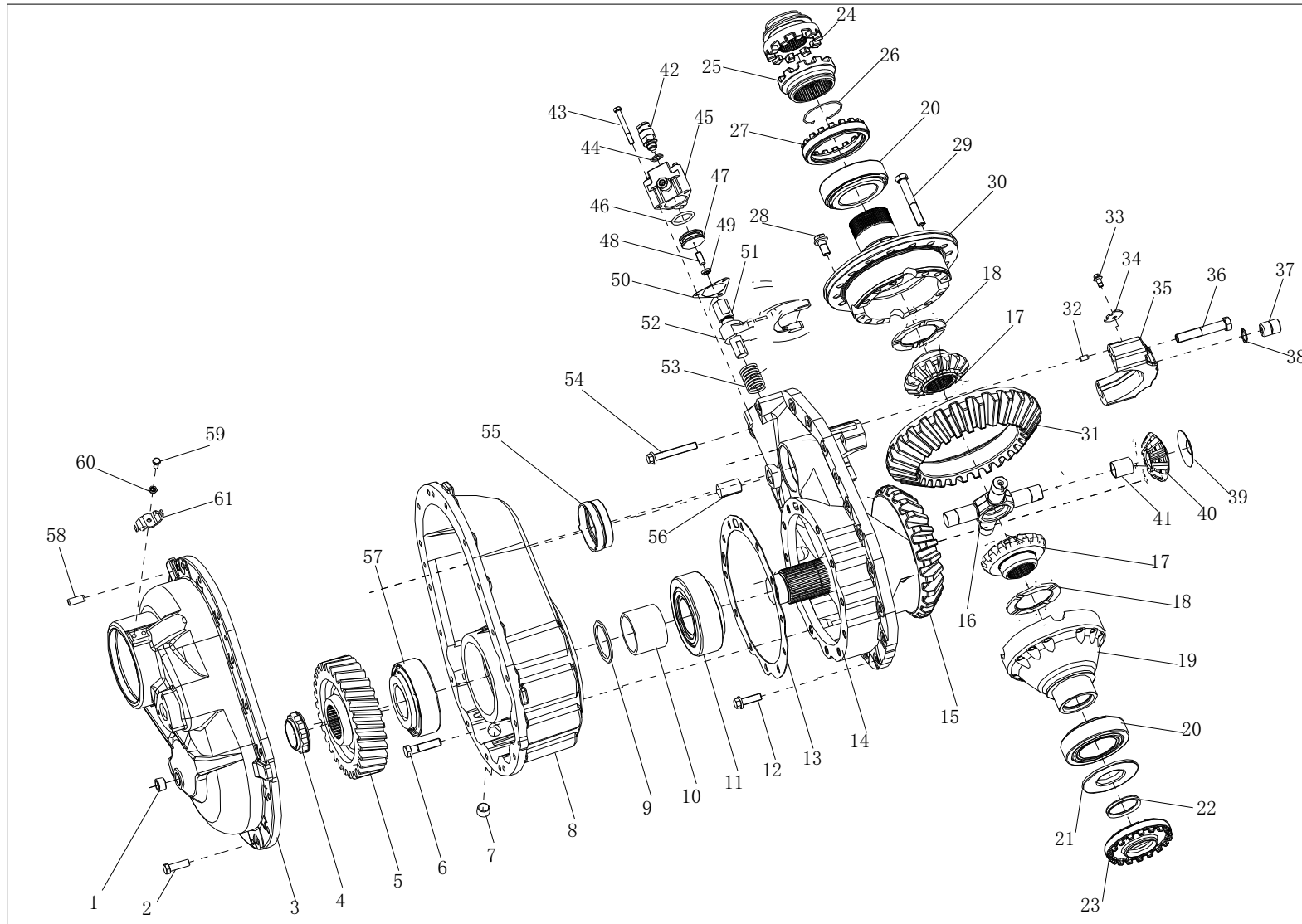
# MAN 双级减速驱动中桥中段



## MAN 双级减速驱动中桥中段

序号 NO	件号 Part.No	名称 Designation	Name	数量 Quantity	适用车型 Suited type	备注 Remark
1	81.90310.0179	螺纹堵塞	Plug	2		
2	Q151C1240	六角头螺栓	Hex bolt	16		
3	81.35602.0009	过桥箱盖	Pass-axle box cap	1		
4	81.90685.0303	十二角螺母	Locknut	2		
5	81.35610.0011	过桥箱被动齿轮	Passive column gear	1		
6	Q151B1460TF2	六角头螺栓	Hex bolt	12		
7	81.90301.0025	油堵	Oil plug	2		
8	81.35601.0009	过桥箱	Pass axle box	1		
9	81.90770.0100	调整垫片	Adjusting washer	选用		
10	81.91701.0349	间隔衬套	Space bush	1		
11	06.32499.0082	圆锥滚子轴承 32314B	Row-steeproiler	1		
12	Q1811440TF2	六角法兰面承面带齿螺	bearing32314B	18		
13	81.90701.0710	栓调整垫圈	Hex Bolt	选用		
14	DZ9114320971	减速器壳	Adjusting washer	1		
15	81.35101.0520	主动锥齿轮	Final drive case	1		用于齿数比: 27/18=1.500 用于
	81.35101.0554	主动锥齿轮	Active taper gear	1		齿数比: 28/21=1.333 用于齿数
	81.35101.0565	主动锥齿轮	Active taper gear	1		比: 29/21=1.208
	81.35101.0532	主动锥齿轮	Active taper gear	1		用于齿数比: 29/17=1.7059
	81.35101.0523	主动锥齿轮	Active taper gear	1		用于齿数比: 27/12=2.25
16	81.35107.0014	十字轴	Active taper gear	1		
17	81.35106.0036	半轴齿轮	Cross axle	2		81.35107.6014 十字轴总成
18	81.35613.0043	半轴齿轮垫片	Axle shaft gear	2		(16、41)
19	81.35110.0028	差速器壳	Axle shaft gear washer	1		
20	06.32499.0040	圆锥滚子轴承	Differential case	2		
21	81.35125.0002	集油盘	Row-steep roller bearing	1		81.35125.6010 调整螺母总成

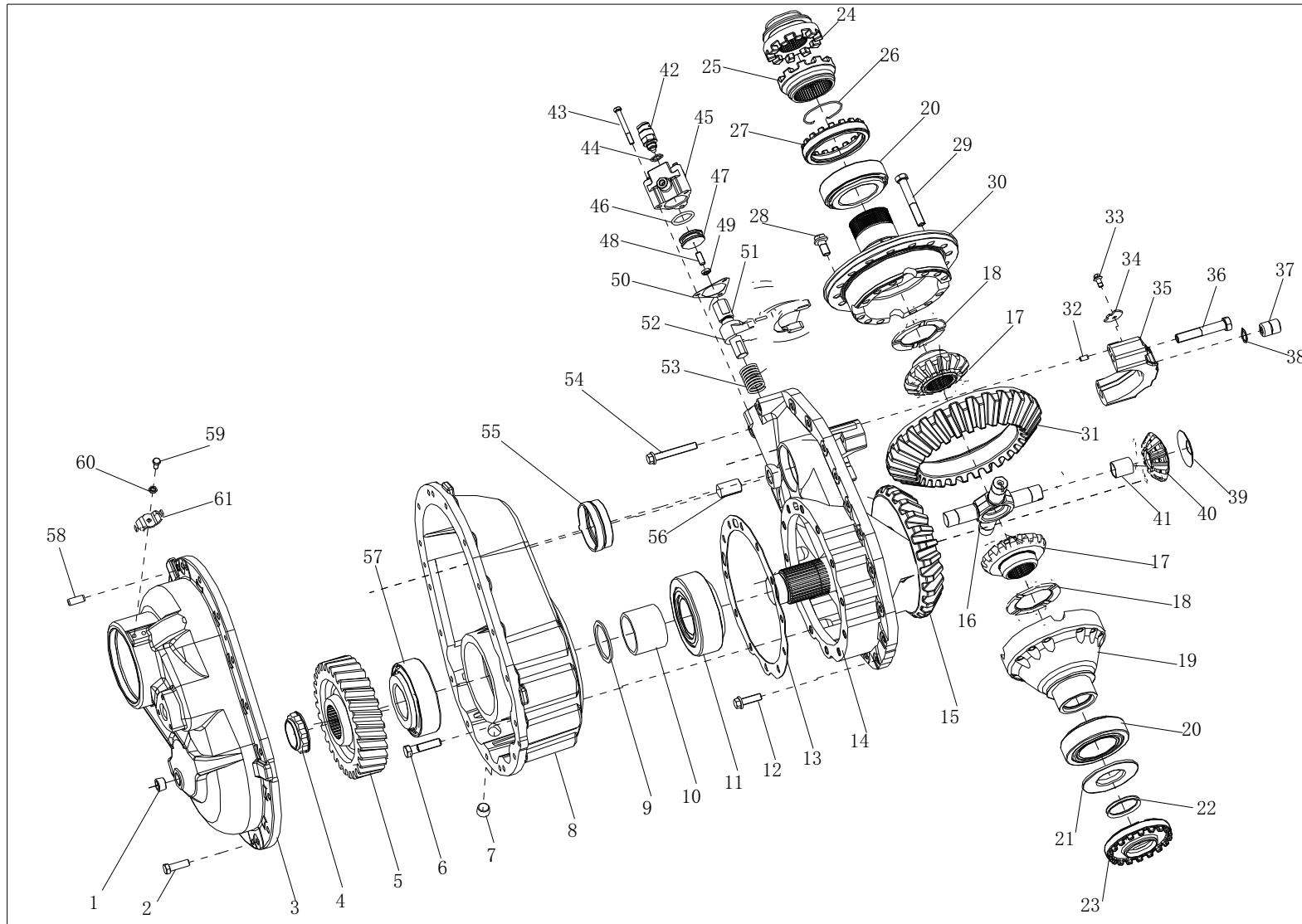
# MAN 双级减速驱动中桥中段



## MAN 双级减速驱动中桥中段

序 号 NO	件 号 Part.No	名 称 Designation	Name	数 量 Quantity	适用车型 Suited type	备 注 Remark
22	06.56669.0115	V 型圈	V-ring	1		
23	81.35125.0012	调整螺母	Adjusting nut	1		
24	81.35202.0033	滑动啮合套	Shift sleeve	1		
25	81.35202.0034	固定啮合套	Fixed sleeve	1		
26	81.90820.0091	弹簧夹	Wire circlip for axle	1		81.35100.6361/6276 差速器
27	81.35125.0003	调整螺母	Adjusting nut	1		壳总成 (19、29、30) 其中
28	81.90490.0331	六角法兰面承面带齿螺	Hex bolt	1		81.35100.6276 用于 1.208 速比
29	Q151B1490TF2	栓	Hex bolt	6		
30	81.35105.0023	六角头螺栓	Differential case	1		
31	81.35120.0520	差速器壳	Passive bevel gear	2		
	81.35120.0554	被动锥齿轮	Passive bevel gear	1		用于齿数比: 27/18=1.500
	81.35120.0565	被动锥齿轮	Passive bevel gear	1		用于齿数比: 28/21=1.333
	81.35120.0532	被动锥齿轮	Passive bevel gear	1		用于齿数比: 29/24=1.208
	81.35120.0523	被动锥齿轮	Passive bevel gear	1		用于齿数比: 29/17=1.7059
32	Q5220816	被动锥齿轮	Bush	1		用于齿数比: 27/12=2.25
33	Q1800816	销子	Hex bolt	1		
34	DZ9112320026	六角头螺栓	Lock piece	4		
35	81.35302.0051	锁止片	Bearing cap	2		
36	06.02202.0717	瓦盖	Hex bolt	2		81.35301.6094 减速器壳总成
37	81.91001.0421	六角头螺栓 M16*1.5*95	Bush	2		(14、32、35、36、37、38),
38	06.29019.0013	定位销	Wire for axle	4		其中(37、38)属 81.91001.6002
39	81.90711.0535	轴用挡圈 A25*1.2	Plant gear washer	2		销钉总成
40	81.35108.0059	行星齿轮垫片	Plant gear	2		
41	81.93020.0458	行星齿轮	Bush	4		
42	81.25503.0244	衬套	Gearbox switch	4		

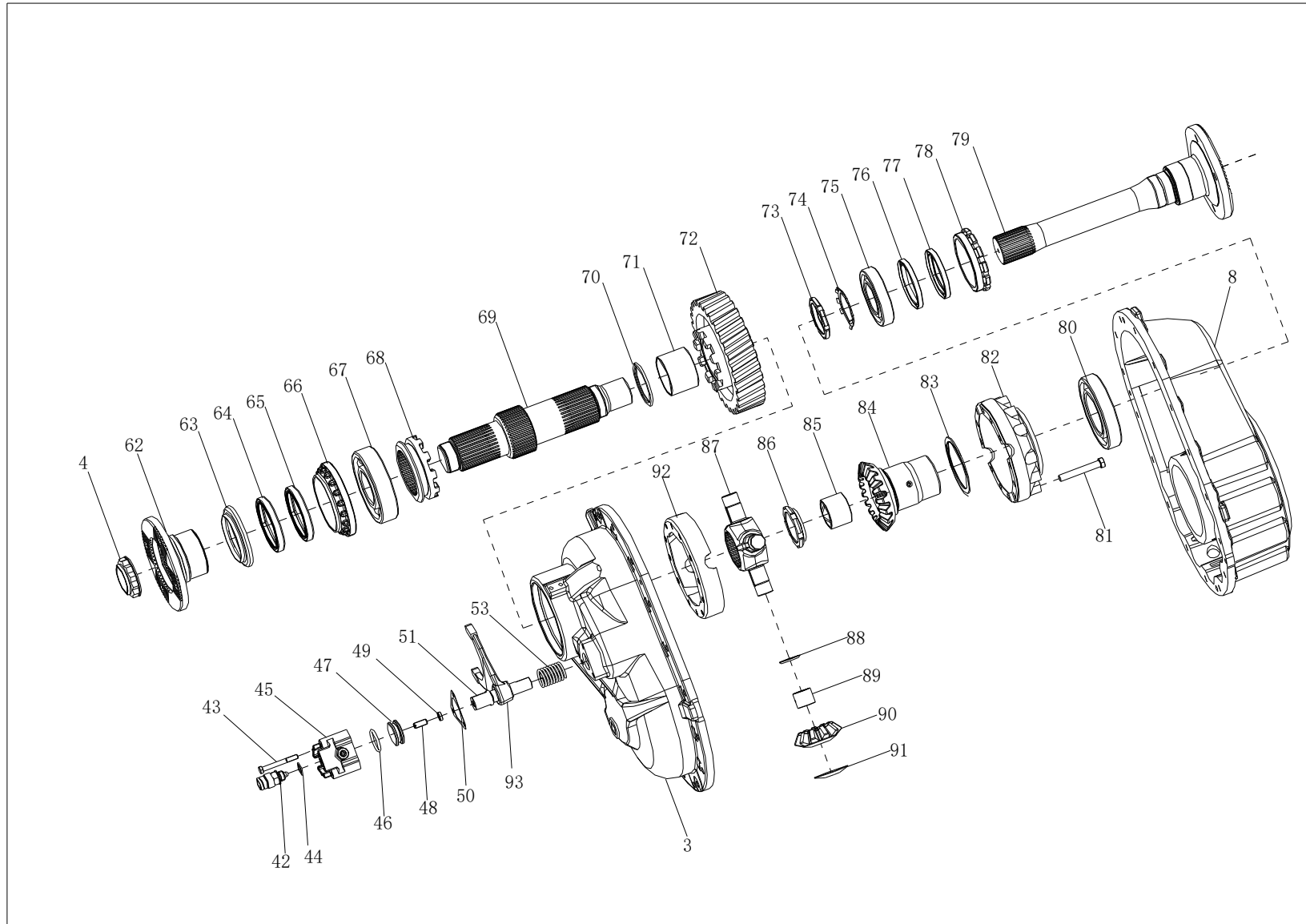
# MAN 双级减速驱动中桥中段



## MAN 双级减速驱动中桥中段

序号 NO	件号 Part.No	名称 Designation	Name	数量 Quantity	适用车型 Suited type	备注 Remark
43	Q150B0870	六角头螺栓	Hex bolt	4		
44	190003098020	密封垫圈—Q72318T5F	Packing ring	2		
45	81.35631.0006	差速锁缸	Shift cylinder	2		
46	06.56331.3274	O 型圈	O-ring	2		
47	81.35634.0011	开关活塞	Plunger	2		
48	Q2821025	螺柱 M10*25DIN551-5.8	Threaded pin	2		
49	Q350B10	六角薄螺母	Hex nut	2		
50	81.96601.0627	气缸衬垫	Gasket	2		
51	81.35619.0003	操纵杆	Selector shaft	2		
52	81.35614.0006	差速锁拨叉	Selector fork	1		
53	81.97601.0689	弹簧	Spring	2		
54	DZ9003800004	六角法兰面承面带齿螺栓	Hex bolt	2		
55	81.35412.0013	中间套	Locating cowl	1		
56	81.91001.0289	销钉	Pin	1		
57	06.32499.0095	圆锥滚子轴承 32313B	Row-steep roller	1		
58	Q5211232	定位销	bearing32313B	2		
59	Q150B0816	六角头螺栓	Bush	4		
60	Q41408	锥形锯齿锁紧垫圈	Hex bolt	4		
61	81.90801.0221	防松锁片		2		
62	81.39115.0175	法兰盘	Lock piece	1		
63	81.39135.0004	防护罩	Flange assembly	1		81.39115.5061 驱动法兰总成
64	06.56289.0361	油封	Prevented dust cap	1		(62、63)
65	06.56289.0357	油封	Grease packing	1		
66	81.90685.0054	调整螺母	Grease packing	1		81.35125.6005 调整螺母总成
67	06.31421.4603	轴 承	Adjusting nut	1		(64、65、66)
68	81.35612.0015	6313Jc4-DIN625-JC4	Gear6313Jc4-DIN625-JC4	1		

# MAN 双级减速驱动中桥中段

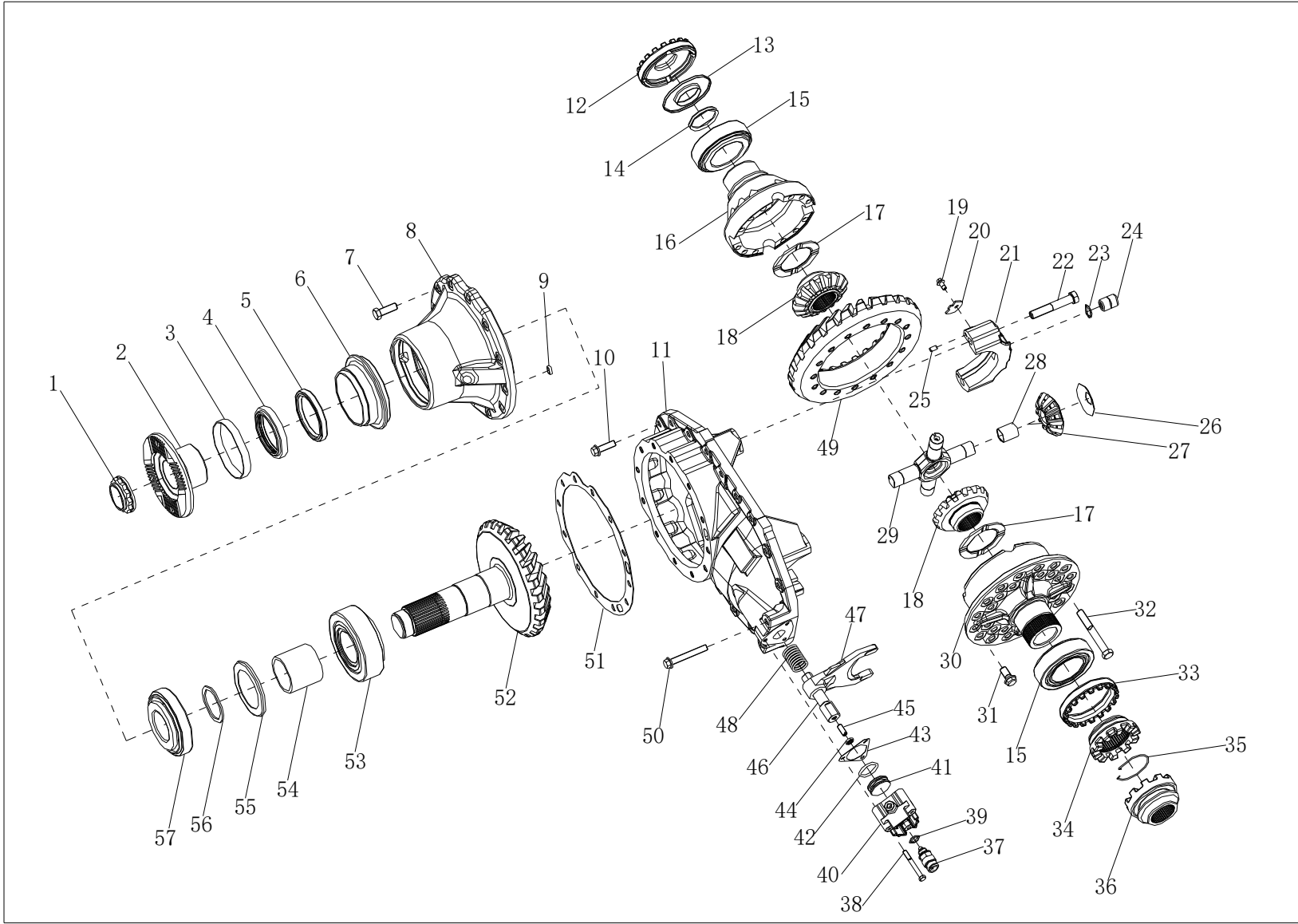


## MAN 双级减速驱动中桥中段

序号 NO	件号 Part.No	名称 Designation	Name	数量 Quantity	适用车型 Suited type	备注 Remark
69	81.35611.0016	主轴	Master axle	1		
70	81.35204.0017	止推垫圈	Washer	选用		
71	81.93020.0449	衬套	Bush	1		81.35610.6011 过桥箱主动齿
72	81.35610.0031	过桥箱主动齿轮	Active column gear	1		轮总成 (71、72)
73	DZ9114320901	开槽圆螺母		1		
74	06.16130.0122	防松锁片 A60- DIN70952	Lock piece A60-	1		
75	DZ9114320016	轴承	DIN70952	1		
76	06.56279.0331	油封	Gear	1		81.35125.6006 调整螺母总成
77	06.56279.0335	油封	Grease packing	1		(76、77、78)
78	81.90685.0053	调整螺母	Grease packing	1		
79	81.35604.0021	过桥轴带发兰(φ180 端齿)	Adjusting nut	1		
80	06.31421.0803	轴承 DIN625-6216JC4	Flange(φ180)	1		
81	Q151C1275TF2	六角头螺栓	Gear DIN625-6216JC4	12		81.35100.6593 差速器壳总成
82	81.35606.0008	差速器壳	Hex bolt	1		(81、82、92)
83	81.35204.0031	止推垫片	Differential case	选用		
	81.35204.0032	止推垫片	Adjusting washer	选用		
84	81.35617.0002	轴间差速器从动齿轮	Adjusting washer	1		81.35617.6002 轴间差速器从
85	81.93020.0450	衬套	Axle shaft gear	1		动轴齿轮总成 (84、85)
86	81.90620.0087	带槽螺母	Bush	1		
87	81.35608.0025	十字轴	Adjusting nut	1		
88	81.91710.0445	浮动衬套	Cross axle	4		
89	81.93021.0219	衬套	Washer	4		
90	81.35609.0009	行星齿轮	Bush	4		
91	81.90701.0721	行星齿轮垫片	Plant gear	4		
92	81.35607.0006	差速器壳	Plant gear washer	1		
93	81.35614.0001	差速锁拨叉	Differential case	1		



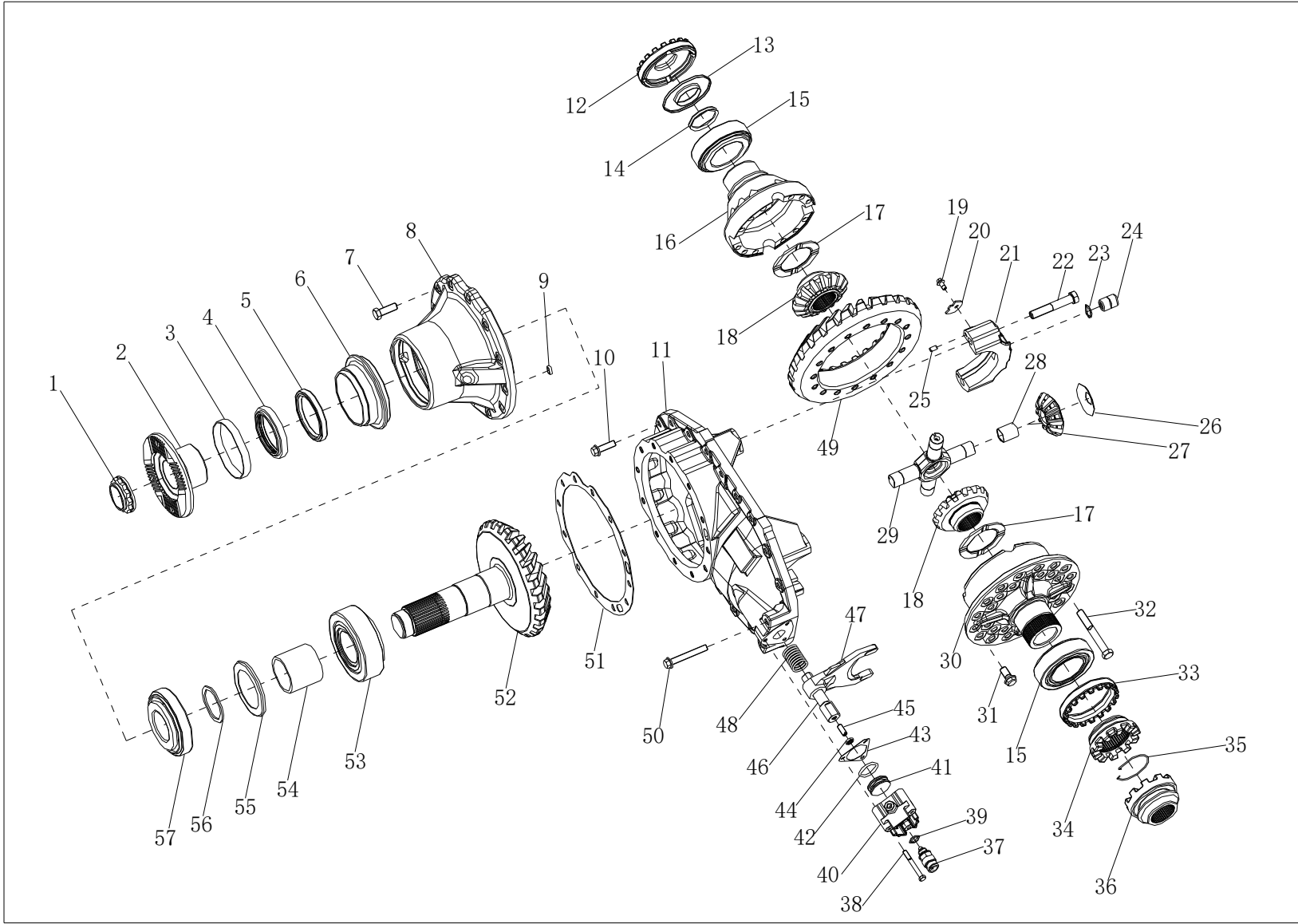
# MAN 双级减速驱动后桥中段



## MAN 双级减速驱动后桥中段

序号 NO	件号 Part.No	名称 Designation	Name	数量 Quantity	适用车型 Suited type	备注 Remark
1	81.90685.0303	十二角螺母	Lock nut	1		
2	81.39115.2038	法兰盘	Flange assembly	1		81.39115.5080 法兰盘总成（2、3） 81.35412.6004 油封座总成（4、5、6）
3	81.39135.2017	防尘罩	Prevented dust cap	1		
4	06.56289.0297	油封	Grease packing	1		
5	06.56289.0298	油封	Grease packing	1		
6	81.35412.0012	油封座	Grease packing block	1		
7	Q151B1440TF2	六角头螺栓	Hex bolt	12		
8	81.35601.0020	轴承座	Bearing block	1		
9	06.56649.0002	密封圈	Ring	2		
10	Q1811440F2	六角法兰面承面带齿螺栓	Hex bolt	18		
11	DZ9112320971	减速器壳	Final drive case	1		81.35301.6093 主减速器壳总成（11、21、22、23、24、25），其中（23、24）属 81.91001.6002 销钉总成  81.35125.6010 调整螺母总成（12、13、14）
12	81.35125.0012	调整螺母	Adjusting nut	1		
13	81.35125.0002	集油盘	Oil baffle disc	1		
14	06.56669.0115	V 型圈	V-ring	1		
15	06.32499.0040	圆锥滚子轴承 FAG33115	Row-steeproller bearing33115	2		
16	81.35110.0028	差速器壳	Differential case	1		
17	81.35613.0043	半轴齿轮垫片	Axle shaft gear washer	2		
18	81.35106.0036	半轴齿轮	Axle shaft gear	2		
19	Q1800816	六角头螺栓	Hex bolt	2		
20	DZ9112320026	锁片	Lock piece	2		
21	81.35302.0051	瓦盖	Bearing cap	2		
22	06.02202.0717	六角头螺栓	Hex bolt	4		
23	06.29019.0013	M16×1.5×95-10.9	M16×1.5×95-10.9	2		
24	81.91001.0421	轴用挡圈 A25*1.2	Wire for axle	2		
25	Q5220816	定位销	Pin	4		

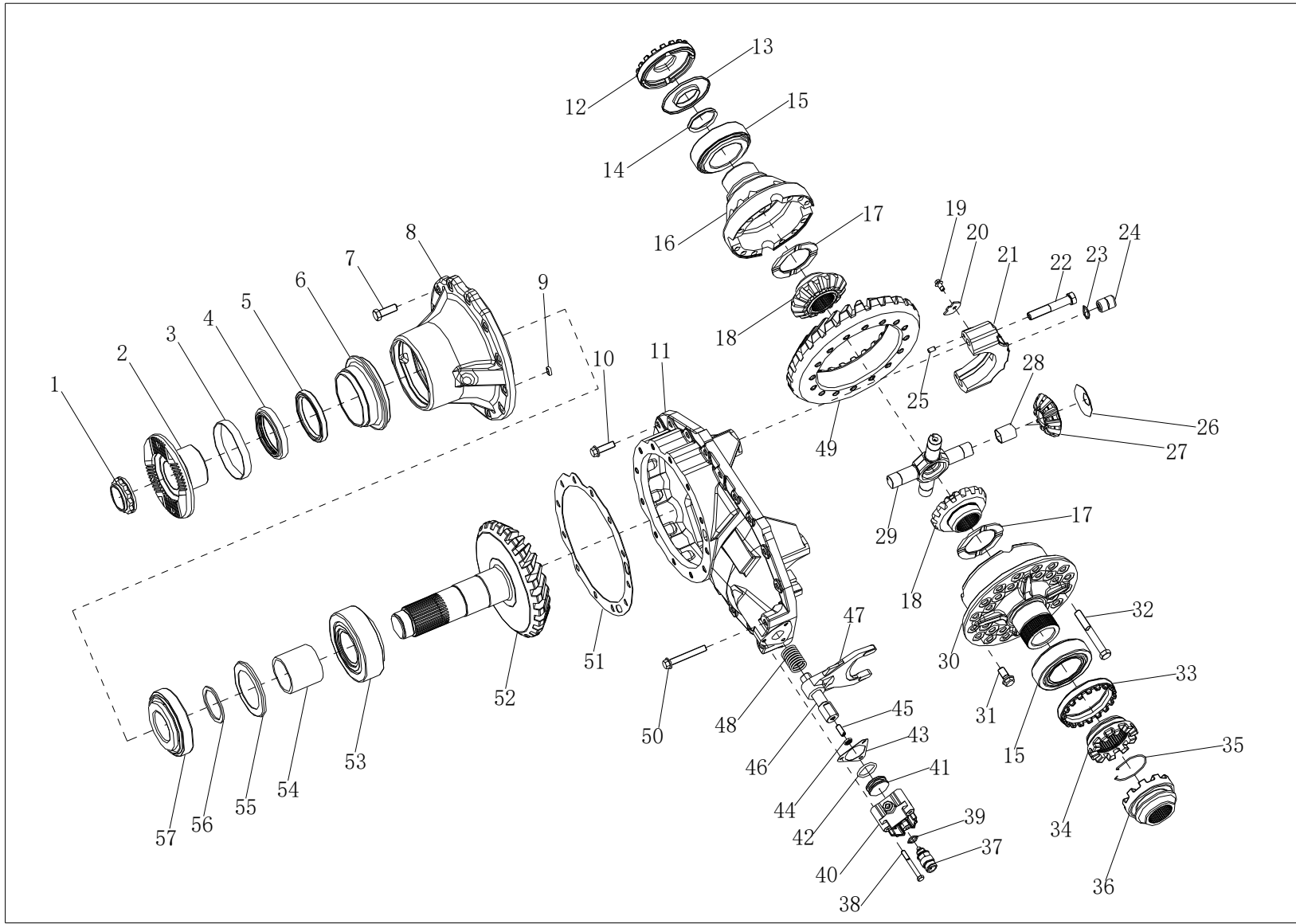
# MAN 双级减速驱动后桥中段



## MAN 双级减速驱动后桥中段

序号 NO	件号 Part.No	名称 Designation	Name	数量 Quantity	适用车型 Suited type	备注 Remark
26	81.90711.0535	行星齿轮垫片	Plant gear washer	4		81.35107.6014 十字轴总成 (28、39)
27	81.35108.0059	行星齿轮	Plant gear	4		
28	81.93020.0458	衬套	Bush	4		
29	81.35107.0014	十字轴	Cross axle	1		81.35100.6361 差速器壳总成 (16、30a、32a)
30	(a)81.35105.0023	差速器壳	Differential case	1		
	(b)81.35105.0031	差速器壳	Differential case	1		
31	81.90490.0331	六角法兰面承面带齿螺	Hex bolt	16		
32	(a)Q151B1490TF2	栓	Hex bolt	12		81.35100.6360 差速器壳总成 (16、30b、32b) 用于齿数 比: 29/24=1.208 后桥
	(b)Q151B14105TF2	六角头螺栓	Hex bolt	12		
33	81.35125.0003	六角头螺栓	Adjusting nut	1		
34	81.35202.0034	调整螺母	Fixed sleeve	1		
35	81.90820.0091	固定啮合套	Wire circlip for axle	1		
36	81.35202.0033	弹簧夹	Shift sleeve	1		
37	81.25503.0244	滑动啮合套	Gearbox switch	1		
38	Q150B0870	差速锁压力开关	Hex bolt	3		
39	190003098020	六角头螺栓	Packing ring	1		
40	81.35631.0006	密封垫圈 Q72318T5F	Shift cylinder	1		
41	81.35634.0011	差速锁缸	Plunger	1		
42	06.56331.3274	开关活塞	O-ring	1		
43	81.96601.0627	O 型圈	Gasket	1		
44	Q350B10	气缸衬垫	Hex nut	1		
45	Q2821025	六角薄螺母	Threaded pin	1		
46	81.35619.0003	螺柱	Selector shaft	1		
47	81.35614.0006	操纵杆	Selector fork	1		
48	81.97601.0689	拨叉	Spring	1		
49	81.35120.0530	弹簧	Passive bevel gear	1		

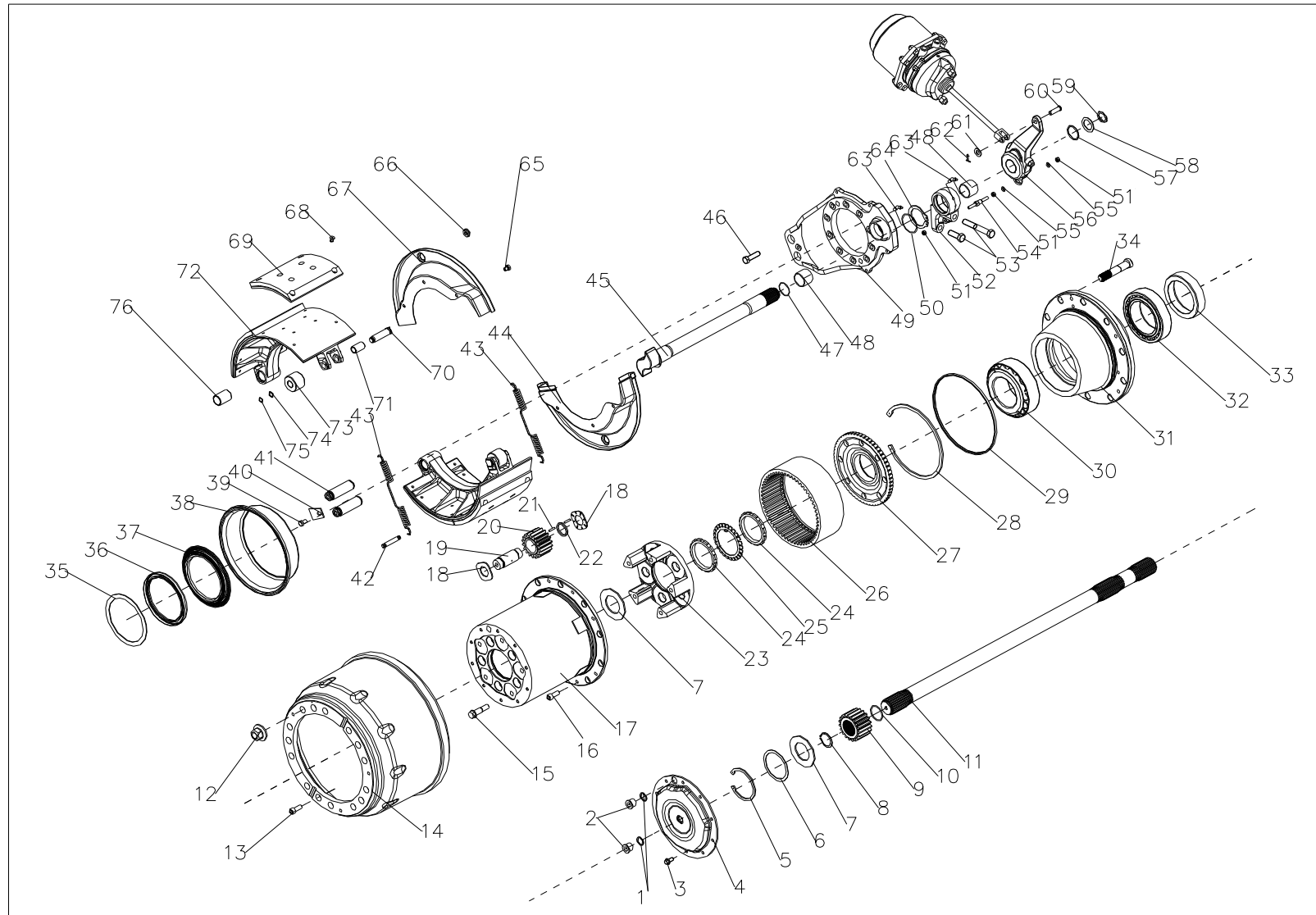
# MAN 双级减速驱动后桥中段



## MAN 双级减速驱动后桥中段

序号 NO	件号 Part.No	名称 Designation	Name	数量 Quantity	适用车型 Suited type	备注 Remark
	81.35120.0524	被动锥齿轮	Passive bevel gear	1		用于齿数比: 27/18=1.500
	81.35120.0535	被动锥齿轮	Passive bevel gear	1		用于齿数比: 28/21=1.333
	81.35120.0587	被动锥齿轮	Passive bevel gear	1		用于齿数比: 29/21=1.208
	81.35120.0526	被动锥齿轮	Passive bevel gear	1		用于齿数比: 29/17=1.7059
50	DZ9003800004	六角头螺栓	Hex bolt	2		
51	81.90701.0710	调整垫圈	Adjusting washer	1		
52	81.35101.0530	主动锥齿轮	Active taper gear	1		用于齿数比: 27/12=2.25
	81.35101.0524	主动锥齿轮	Active taper gear	1		用于齿数比: 27/18=1.500
	81.35101.0535	主动锥齿轮	Active taper gear	1		用于齿数比: 28/21=1.333
	81.35101.0587	主动锥齿轮	Active taper gear	1		用于齿数比: 29/21=1.208
	81.35101.0526	主动锥齿轮	Active taper gear	1		用于齿数比: 29/17=1.7059
53	06.32499.0082	圆锥滚子轴承	Row-steeproller bearing32314	1		
54	81.91701.0350	32314B-FAG 间隔衬套	Space bush	1		
55	81.35730.0018	挡油盘	Oil baffle disc	1		
56	81.90770.0100	调整垫片	Adjusting washer	选用		
57	06.32499.0088	圆锥滚子轴承 FAG31313A	Row-steeproller bearing31313	1		

# MAN 双级减速驱动桥轮边

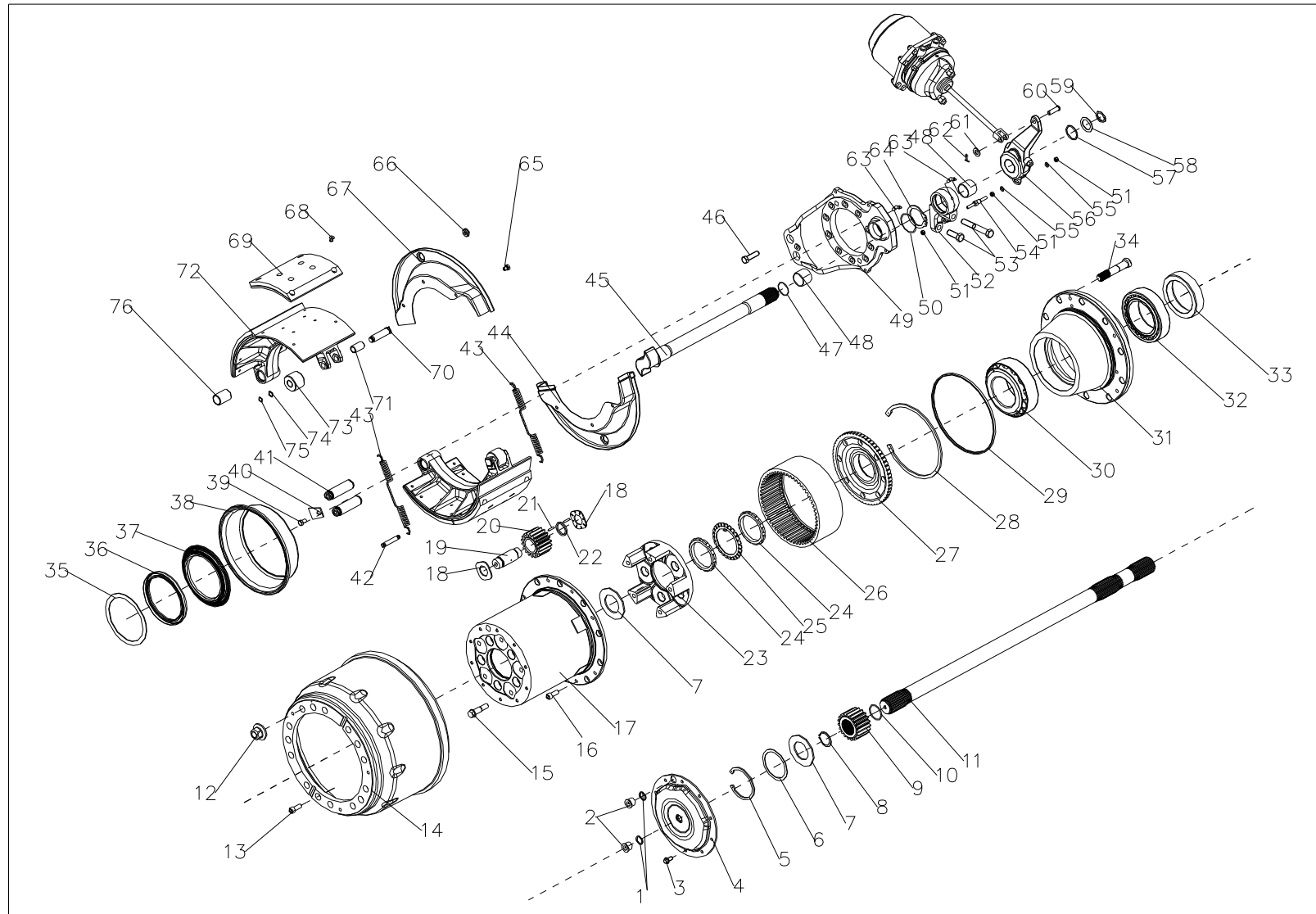


## MAN 双级减速驱动桥轮边

序号 NO	件号 Part.No	名称 Designation	Name	数量 Quantity	适用车型 Suited type	备注 Remark
1	190003098026	密封垫圈	Packing ring	4		
2	DZ9112346116	圆柱头内六角螺塞		4		
3	Q184A1018TF2	六角法兰面螺栓	Hex bolt	20		
4	81.35114.0086	端盖	End cap	2		
5	06.29020.0214	孔用弹性挡圈	Circlip for hole	2		用于 Ip=3.947
	06.29020.0216	孔用弹性挡圈	Circlip for hole	2		用于 Ip=3.2
6	81.90701.0753	调整垫片	Adjuster shim	按需		用于 Ip=3.947 见 81.90711.0605
	81.90701.0754	调整垫片	Adjuster shim	按需		用于 Ip=3.947 见 81.90711.0605
	81.90701.0755	调整垫片	Adjuster shim	按需		用于 Ip=3.947 见 81.90711.0605
	81.90701.0808	调整垫片	Adjuster shim	按需		用于 Ip=3.947 见 81.90711.0605
	81.90711.0606	调整垫片	Adjuster shim	按需		用于 Ip=3.947 见 81.90711.0605
	81.90712.0873	调整垫片	Adjuster shim	按需		用于 Ip=3.2 见 81.90712.0872
	81.90712.0874	调整垫片	Adjuster shim	按需		用于 Ip=3.2 见 81.90712.0872
	81.90712.0875	调整垫片	Adjuster shim	按需		用于 Ip=3.2 见 81.90712.0872
	81.90712.0876	调整垫片	Adjuster shim	按需		用于 Ip=3.2 见 81.90712.0872
	81.90712.0877	调整垫片	Adjuster shim	按需		用于 Ip=3.2 见 81.90712.0872
7	81.90711.0640	止推垫片	Stop washer	4		用于 Ip=3.947
	81.90712.0878	止推垫片	Stop washer	4		用于 Ip=3.2
8	06.29200.0117	轴用弹性挡圈	Circlip for axle	2		
9	81.35113.0044	太阳轮	Central gear	2		用于 Ip=3.947
	81.35113.0034	太阳轮	Central gear	2		用于 Ip=3.2
10	06.29160.0225	轴用弹性挡圈	Circlip for axle	2		
11	81.35502.0128	半轴(左)	Half axis	1		用于 1800 轮距
	81.35502.0129	半轴(带差速锁花键)	Half axis	1		用于 1800 轮距
	DZ9112340775	半轴(左)	Half axis	1		用于 1860 轮距
	DZ9112340776	半轴(带差速锁花键)	Half axis	1		用于 1860 轮距



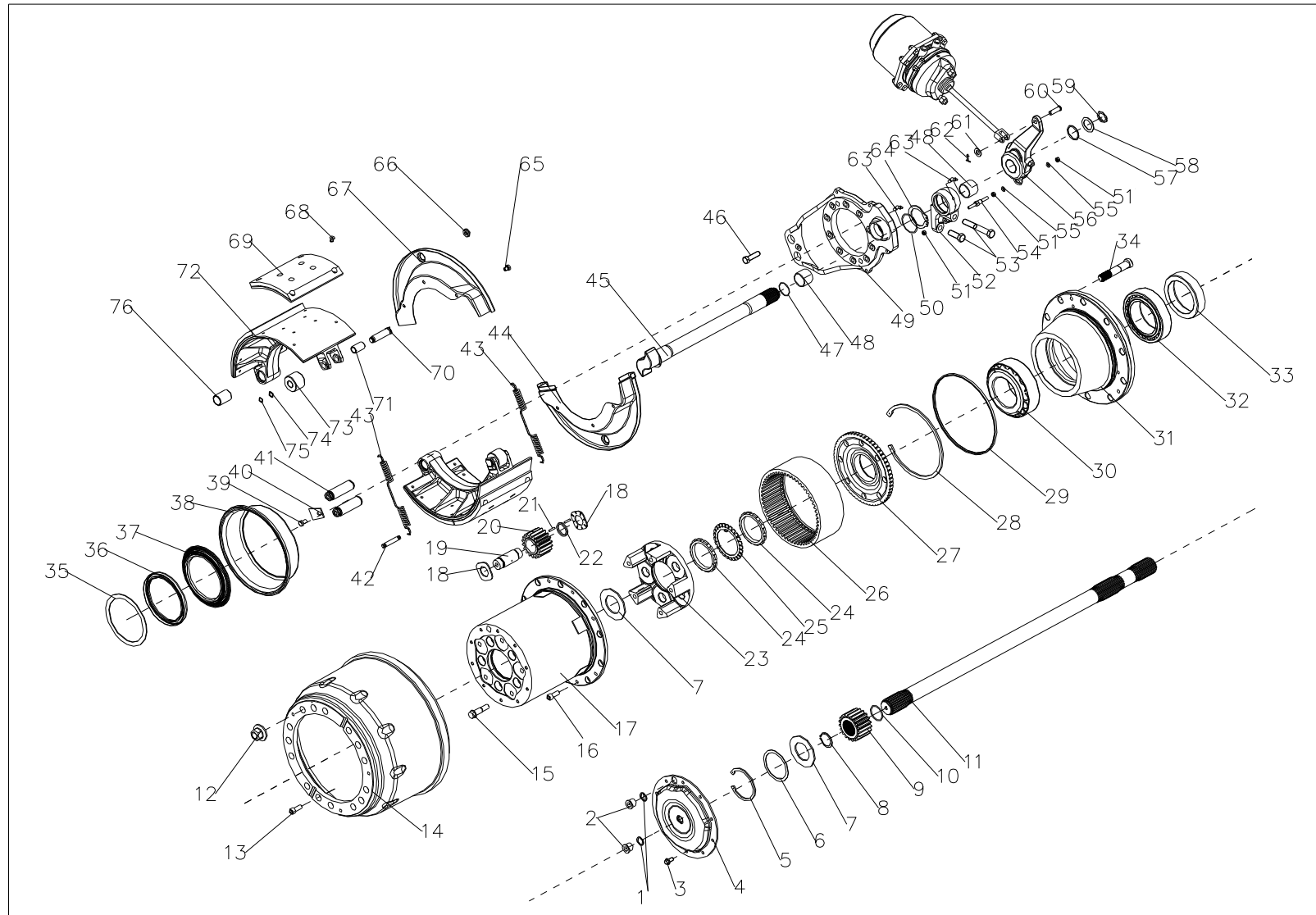
# MAN 双级减速驱动桥轮边



## MAN 双级减速驱动桥轮边

序号 NO	件号 Part.No	名称 Designation	Name	数量 Quantity	适用车型 Suited type	备注
12	190003884160	车轮螺母	Wheel nut	20		
13	Q2541020	十字槽盘头螺钉	Slit bolt	4		
14	81.50110.0144	制动鼓	Brake drum	2		
15	81.90010.0067	六角头螺栓	Hex bolt	10		
16	Q2541025	十字槽盘头螺钉	Slit bolt	4		
17	81.35114.0110	轮边减速器壳	Hub redactor case	2		用于 Ip=3.947
	81.35114.0105	轮边减速器壳	Hub redactor case	2		用于 Ip=3.2
18	81.90711.0641	止推垫片	Stop washer	20		用于 Ip=3.947
	81.90712.0880	止推垫片	Stop washer	20		用于 Ip=3.2
19	81.91020.0709	行星轮轴	Planet gear axle	10		用于 Ip=3.947
	81.91020.0698	行星轮轴	Planet gear axle	10		用于 Ip=3.2
20	81.35112.0029	行星齿轮	Plant gear	10		用于 Ip=3.947
	81.35112.0023	行星齿轮	Plant gear	10		用于 Ip=3.2
21	06.32569.0029	滚针	Quill roller bearing	按需		用于 Ip=3.947 见 06.32560.0251
	06.32569.0030	滚针	Quill roller bearing	按需		用于 Ip=3.947 见 06.32560.0251
	06.32569.0031	滚针	Quill roller bearing	按需		用于 Ip=3.947 见 06.32560.0251
	06.32569.0032	滚针	Quill roller bearing	按需		用于 Ip=3.947 见 06.32560.0251
	06.32569.0034	滚针	Quill roller bearing	按需		用于 Ip=3.2 见 06.32560.0033
	06.32569.0035	滚针	Quill roller bearing	按需		用于 Ip=3.2 见 06.32560.0033
	06.32569.0036	滚针	Quill roller bearing	按需		用于 Ip=3.2 见 06.32560.0033
	06.32569.0037	滚针	Quill roller bearing	按需		用于 Ip=3.2 见 06.32560.0033
22	81.90711.0546	间隔垫圈	Space ring	10		用于 Ip=3.947
	81.90712.0879	间隔垫圈	Space ring	10		用于 Ip=3.2
23	81.35114.0092	行星架	Planet carrier	2		用于 Ip=3.947
	81.35114.0113	行星架	Planet carrier	2		用于 Ip=3.2
24	81.90620.0048	开槽螺母	Hex nut	4		

# MAN 双级减速驱动桥轮边



## MAN 双级减速驱动桥轮边

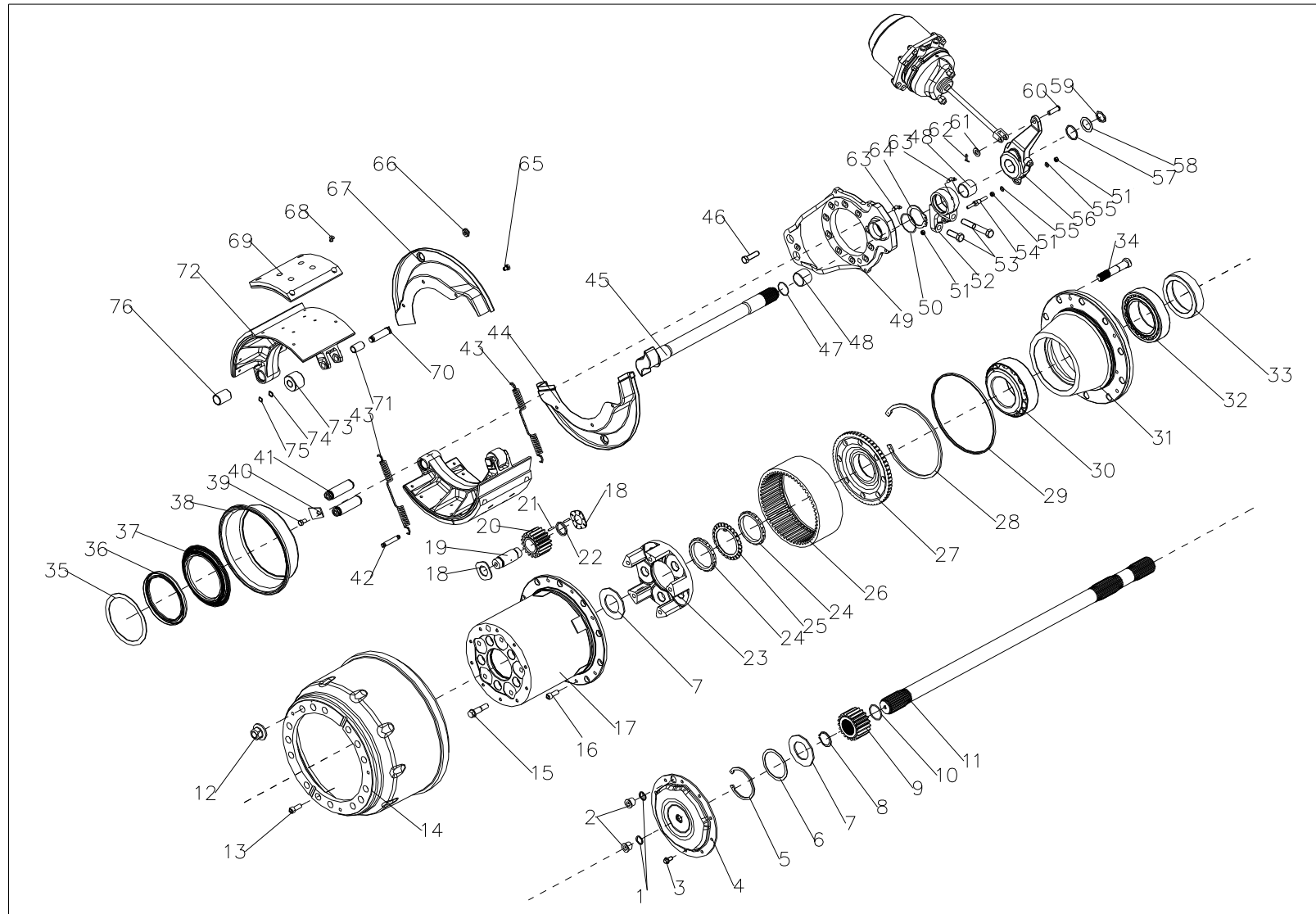
序号 NO	件号 Part.No	名称 Designation	Name	数量 Quantity	适用车型 Suited type	备注
25	81.90801.0224	防松锁片	Locking washer	2		
26	81.35111.0021	内齿圈	Inside gear ring	2		用于 Ip=3.947
	81.35111.0017	内齿圈	Inside gear ring	2		用于 Ip=3.2
27	81.35114.0019	齿圈支架	Gear ring bearer	2		用于 Ip=3.947
	81.35114.0101	齿圈支架	Gear ring bearer	2		用于 Ip=3.2
28	06.29020.0301	孔用弹性挡圈	Circlip for hole	2		用于 Ip=3.947
	06.29020.0240	孔用弹性挡圈	Circlip for hole	2		用于 Ip=3.2
29	06.56341.4254	O 型密封圈	O-ring	2		
30	06.32499.0046	圆锥滚子轴承	Row-steep roller bearing	2		
31	81.35701.0128	轮毂	Wheel hub	2		
32	06.32499.0155	圆锥滚子轴承	Row-steep roller bearing	2		
33	DZ9112340280	隔圈	Space ring	2		
34	81.45501.0083	车轮螺栓	Wheel bolt	20		
35	81.35720.0005	挡板	Thrust gasket ring	20		
36	06.56289.0331	油封	Grease packing	2		
37	06.56289.0371	油封	Grease packing	2		
38	81.35730.0033	挡油罩	Oil baffle disc	2		
39	06.02828.4505	六角头螺栓	Hex bolt	2		
40	81.90801.0225	护板	Cover sheet	2		
41	81.50212.0032	制动蹄销	Pin	4		
42	81.50211.0018	回位弹簧销	Return spring pin	4		
43	81.97610.0115	回位弹簧	Return spring	4		
44	DZ9112340012	防尘罩 (左)	Dirt guard (left)	1		
45	DZ9112340113	制动凸轮轴 (左)	Brake camshaft(left)	1		用于 1800 轮距
	DZ9112340114	制动凸轮轴 (右)	Brake camshaft(right)	1		用于 1800 轮距
	DZ9112340117	制动凸轮轴 (左)	Brake camshaft(left)	1		用于 1860 轮距



## MAN 双级减速驱动桥轮边

序号 NO	件号 Part.No	名称 Designation	Name	数量 Quantity	适用车型 Suited type	备注
	DZ9112340118	制动凸轮轴 (右)	Brake camshaft(right)	1		用于 1860 轮距
	DZ9112340139	制动凸轮轴 (左)	Brake camshaft(left)	1		用于 1860 轮距
	DZ9112340140	制动凸轮轴 (右)	Brake camshaft(right)	1		用于 1860 轮距
46	Q151B1445TF2	六角头螺栓	Hex bolt	20		
47	188000340023	O 形密封圈		2		
48	188000340017	衬套		4		
49	DZ9112340143	制动底板 (左)		1		
	DZ9112340097	制动底板 (右)		1		
50	188000440010	附加垫片		2		
51	Q340B08	六角头螺母	Hex nut	6		用于装自动间隙调整臂
52	DZ9112340145	凸轮轴支座	Bracket	2		用于后桥 (选用)
	DZ9112340146	凸轮轴支座	Bracket	2		用于中桥 (选用)
53	Q151B1695	六角头螺栓	Hex bolt	4		用于装 DZ9112340145
	Q151B16110	六角头螺栓	Hex bolt	2		用于装 DZ9112340146
	Q151B1645	六角头螺栓	Hex bolt	2		用于装 DZ9112340146
54	81.91020.0318	双头螺栓	Stud	2		用于装自动间隙调整臂
55	Q40108	平垫圈	Plain washer	4		用于装自动间隙调整臂
56	DZ9100340043	自动间隙调整臂 (左)	Brake adjuster	1		用于后桥 (选用)
	DZ9100340044	自动间隙调整臂 (右)	Brake adjuster	1		用于后桥 (选用)
	DZ9100340045	自动间隙调整臂 (左)	Brake adjuster	1		用于中桥 (选用)
	DZ9100340046	自动间隙调整臂 (右)	Brake adjuster	1		用于中桥 (选用)
	199000340056	间隙调整臂总成 (左)	Brake adjuster	1		
	199000340057	间隙调整臂总成 (右)	Brake adjuster	1		
57	188000340022	垫圈	washer	2		
58	108000320028	调整垫片	Adjuster shim	按需		
	108000320029	调整垫片	Adjuster shim	按需		

# MAN 双级减速驱动桥轮边



## MAN 双级减速驱动桥轮边

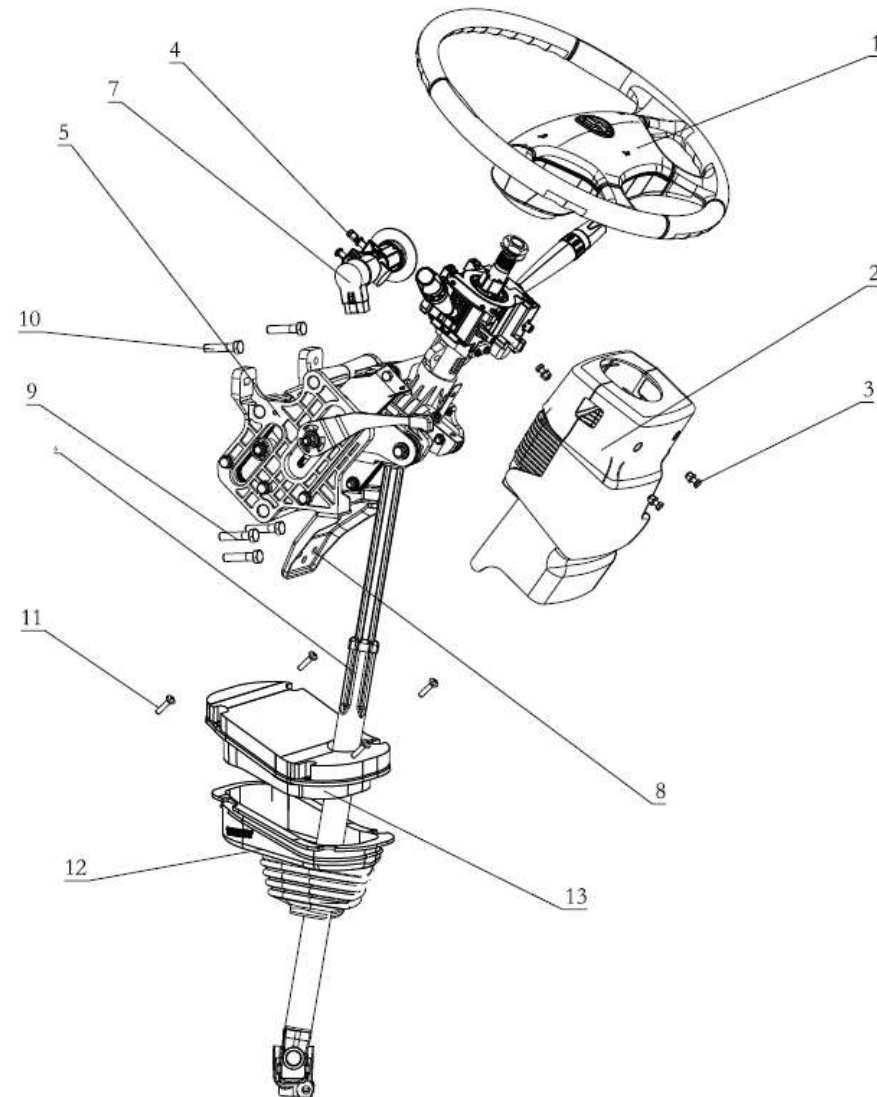
序号 NO	件号 Part.No	名称 Designation	Name	数量 Quantity	适用车型 Suited type	备注
	108000320030	调整垫片	Adjuster shim	按需		
	108000320046	调整垫片	Adjuster shim	按需		
59	190003933116	轴用弹性挡圈	Circlip for axle	2		
60	190003903661	销	Pin	2		
61	190003935015	平垫圈	Plain washer	2		
62	190003920328	开口销	Cotter pin	2		
63	06.38070.0102	滑脂嘴		4		
64	190003933300	轴用弹性挡圈		2		
65	Q150B1012	六角头螺钉	Hex bolt	12		
66	188000340037	密封塞	Choke plug	4		
67	DZ9112340013	防尘罩(右)	Dirt guard (right)	2		
68	81.92201.0108	铆钉	Clinch	按需		
	81.92201.0109	铆钉	Clinch	按需		
69	DZ9112340062	上摩擦片	Friction plate	4		
	DZ9112340063	下摩擦片	Friction plate	4		
70	81.50211.0030	销	Pin	4		
71	81.93021.0220	衬套	Bush	4		
72	DZ9112340061	制动蹄	Brake shoe	4		
73	81.50213.0013	滚轮	Roller	4		
74	06.15113.2615	垫圈	washer	4		
75	190003933072	轴用弹性挡圈	Circlip for axle	4		
76	81.93021.0141	衬套	Bush	4		



## 八、转向系统

# 可调整转向柱 STEERING COLUMN ADJUSTABLE

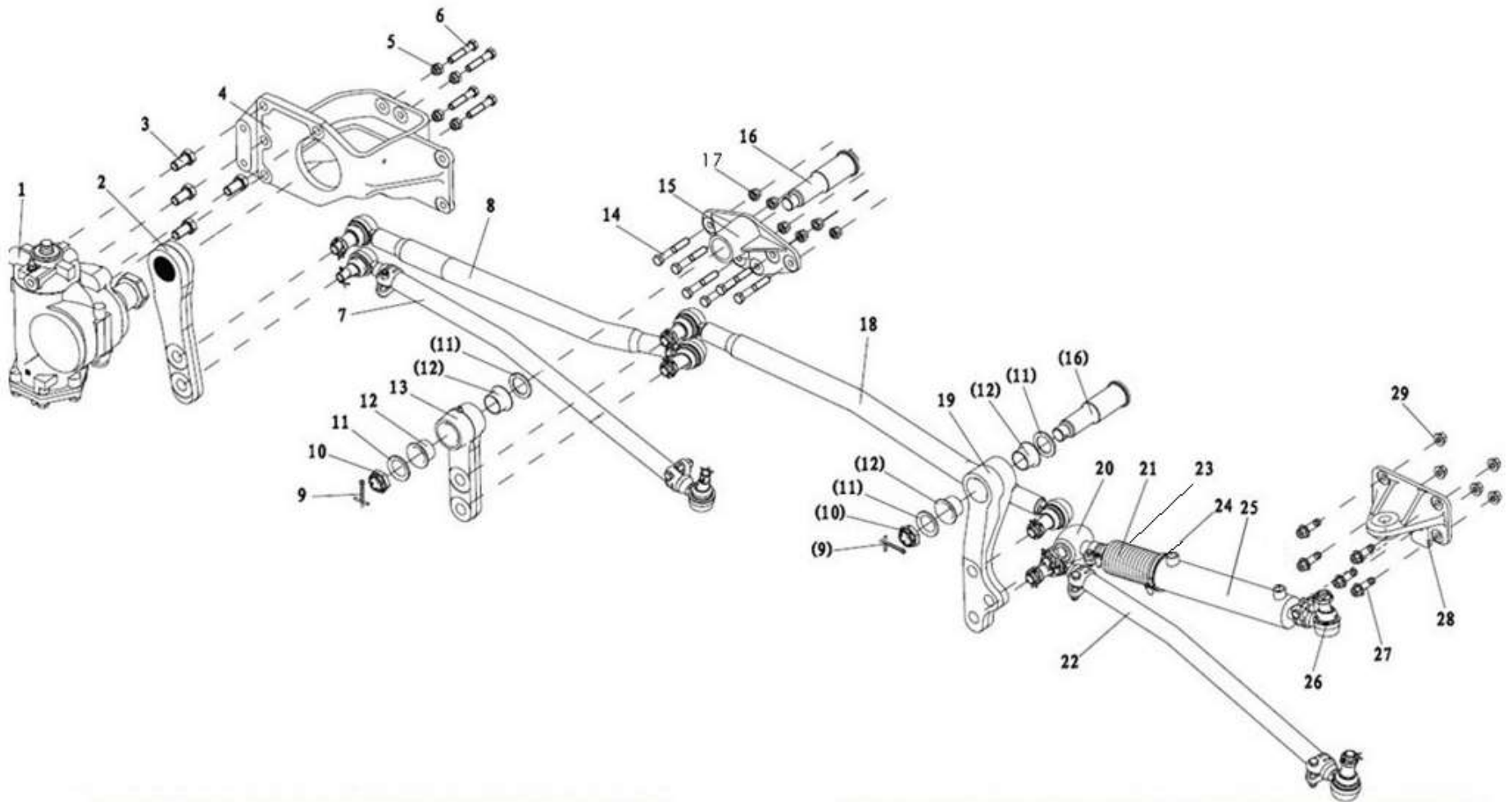
---



## 可调整转向柱 STEERING COLUMN ADJUSTABLE

序号 NO	件号 Part.No	名称 Designation	Name	数量 Quantity	适用车型 Suited type	备注 Remark
1	DZ96189460501	转向盘总成	Handl wheel	1		
2	DZ96189460554	转向管柱护罩	Steering column jacket	1		
3	Q2214816	十字槽盘头自攻钉和大垫圈组合件	Screw	3		
4	Q1960820	防拆卸螺栓	Screw	2		
5	DZ96189460558	转向管柱	Steering column	1		
6	DZ96189460555	转向伸缩轴总成	Steering flex shaft assy	1		
7	DZ96189460553	点火锁	Fire switch	1		
8	DZ96189460562	转向管柱安装支架	Steering column bracket	1		
9	Q150B0820T1F3	六角头螺栓	Hex screw	3		
10	Q150B0845T1F3	六角头螺栓	Hex screw	2		
11	Q2140616	十字槽盘头螺钉	Screw	4		
	Q40306	弹簧垫圈	Spring washer	4		
	Q40206	大垫圈	Washer	4		
12	DZ96189460508	转向柱下护套	Steering column jacket	1		
13	DZ96189460517	护套固定圈	Clip	1		

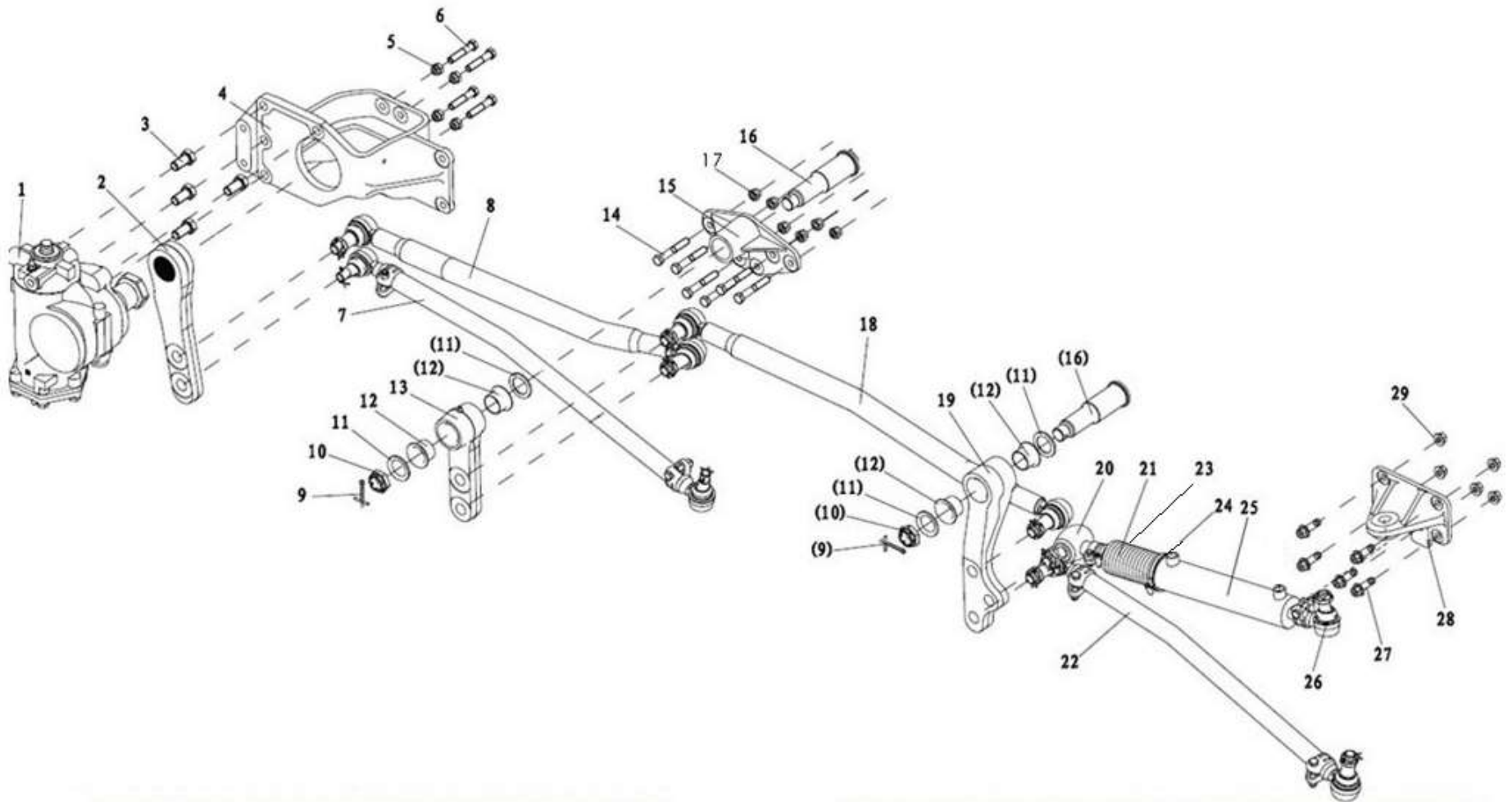
# 转向传动装置 STEERING TRANSMISSION DEVICE



## 转向传动装置 STEERING TRANSMISSION DEVICE

序 号 NO	件 号 Part.No	名 称 Designation	Name	数 量 Quantity	适用车型 Suited type	备 注 Remark
1	DZ9114470075	循环球式动力转向器	Steering gear	1		
2	DZ93319470001	转向摇臂	Pitman arm	1		
3	Q151B2040TF2	六角头螺栓	Hex screw	4		
4	DZ95319470011	转向器支架	Bracket	1		
5	190003888458	自锁螺母	Locking nut	6		
6	Q151B1470TF2	六角头螺栓	Hex screw	4		
	Q151B14150TF2	六角头螺栓	Hex screw	2		
7	DZ9118430018	转向直拉杆	Drag link	1		
8	DZ9118430026	转向中间拉杆	Drag link	1		
9	Q5006356	开口销	Uncork pin	2		
10	81.90610.0031	六角开槽螺母	Hexagon slotted nut	2		
11	81.90713.0837	垫圈	Washer	4		
12	81.93001.0319	套筒	Sleeve	2		
13	DZ95319470007	中间摇臂	Middle Pitman arm	1		
	06.38070.2102	滑脂嘴	Screw oleagin	2		
14	Q151B1445	六角头螺栓	Hex screw	6		

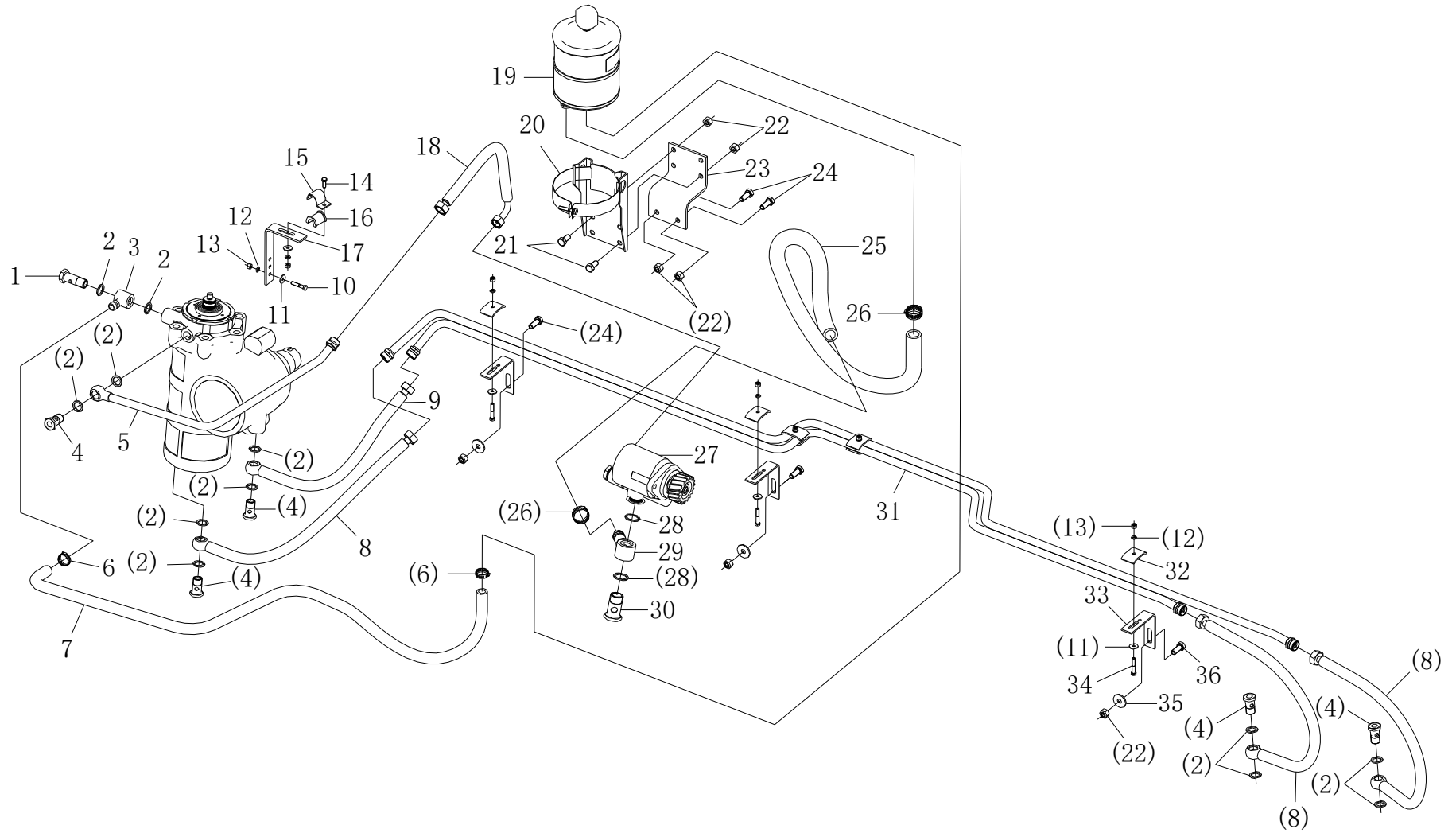
# 转向传动装置 STEERING TRANSMISSION DEVICE



## 转向传动装置 STEERING TRANSMISSION DEVICE

序号 NO	件号 Part.No	名称 Designation	Name	数量 Quantity	适用车型 Suited type	备注 Remark
15	DZ9118470602	中间摇臂支架总成	Middle Pitman arm bracket	1		
16	DZ9118470605	销轴	Pin spindle	2		
17	190003888620	自锁螺母	Locking nut	6		
18	DZ9118430027	转向中间拉杆	Drag link	1		
19	DZ95319430008	转向第二摇臂	Pitman arm	1		
20	DZ95319470003	球接头	Ball joint	1		
21	DZ93319430001	油缸护套	Hydraulic cylinder jacket	1		
22	DZ95259430003	转向直拉杆	Drag link	1		
23	Q67545	软管环箍	Clip	1		
24	Q67590	软管环箍	Clip	1		
25	DZ95319470001	液压油缸总成	Hydraulic cylinder	1		
26	81.95301.6225	球接头	Ball joint	1		
27	Q1811445TF2	六角头法兰承面带齿螺栓	Hex screw	5		
28	DZ9118470606	液压油缸支架	Bracket	1		
29	190003888620	自锁螺母	Locking nut	5		

# 双前轴转向液压装置 DOUBLE SHAFTS STEERING HYDRAULIC DEVICE

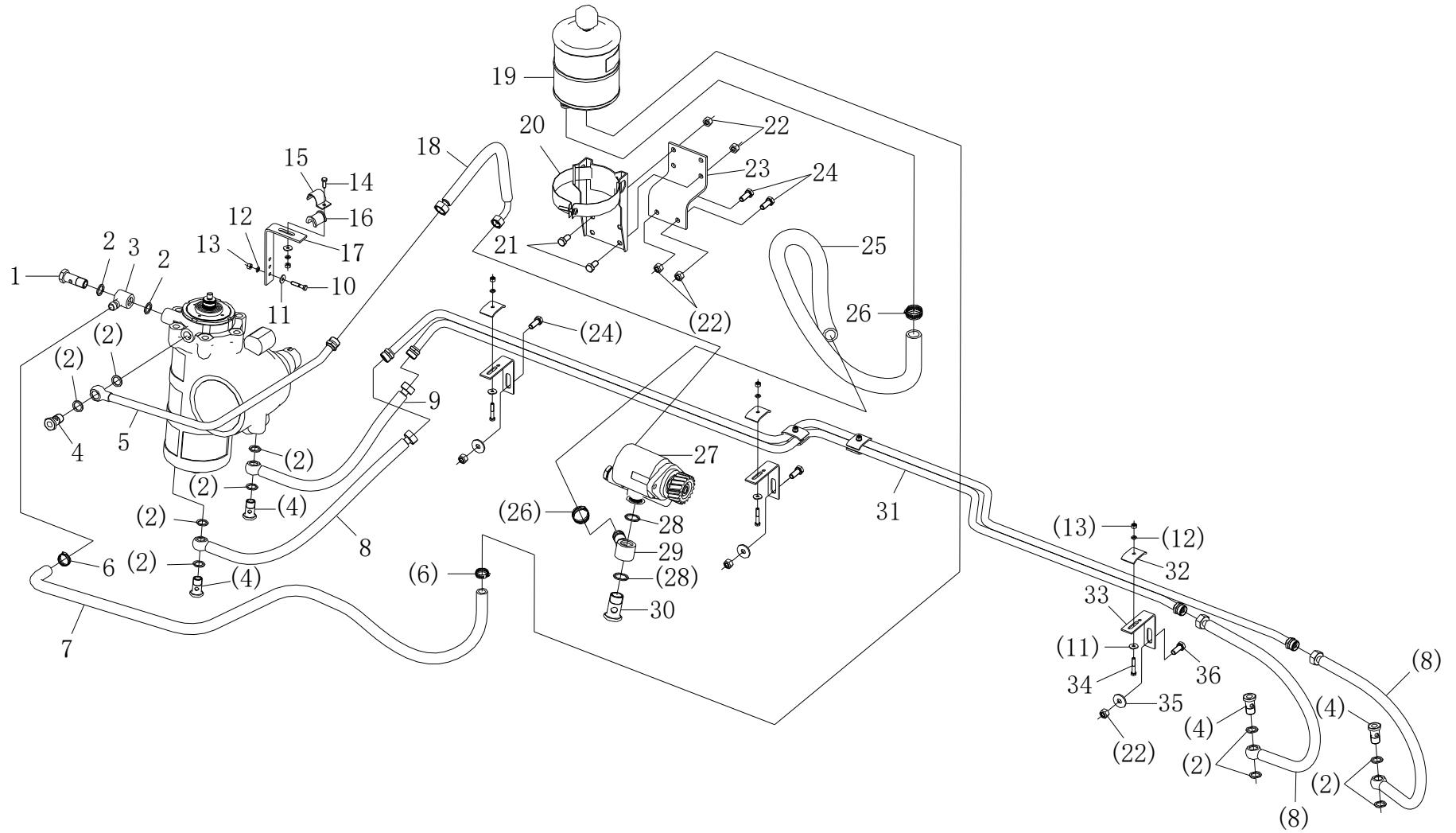




## 双前轴转向液压装置 DOUBLE SHAFTS STEERING HYDRAULIC DEVICE

序号 NO	件号 Part.No	名称 Designation	Name	数量 Quantity	适用车型 Suited type	备注 Remark
1	250-3408017	空心螺栓	Hollow screw	1		
2	Q72318T5F	密封垫圈	Seal-washer	12		
3	DZ9100470013	旋转管接头	Screwing	1		
4	190003962632	空心螺栓	Hollow screw	5		
5	SZ947000894	压油管总成	Delivery line	1		
6	190003989301	C型蜗杆传动式软管环箍	Clip	2		
7	DZ9100470145	带纤维夹层的橡胶软管	Rubber hose	1		
8	DZ91189470004	聚氨酯软管总成	Pipe	2		
9	DZ91189470003	聚氨酯软管总成	Pipe	2		
10	Q150B0630	六角头螺栓	Hex screw	1		
11	Q40206	大垫圈	Washer	5		
12	Q40506	重型弹簧垫圈	Spring washer	5		
13	Q340B06	1型六角螺母	Nut	5		
14	Q150B0616	六角头螺栓	Hex screw	1		
15	138091360181	管夹	Clip	1		
16	161000060211	橡胶软管 15/21	Rubber hose	1		
17	DZ9118470031	角形支架	Bracket	3		
18	DZ9100470108	高压软管总成	High pressure hose	1		
19	DZ95319470063	转向油罐总成	Oil container assy	1		
20	DZ9100470040	油罐支架总成	Bracket assy	1		
21	Q150B1025T1F3	六角头螺栓	Hex screw	1		
22	Q33210T2F3	2型全金属六角锁紧螺母	Locking nut	2		
23	DZ95189470023	油罐支架	Bracket	1		
24	Q150B1025T1F3	六角头螺栓	Hex screw	3		
25	DZ9100470085	成形软管	Hose	1		
26	190003989336	B型蜗杆传动式软管卡箍	Clip	2		

# 双前轴转向液压装置 DOUBLE SHAFTS STEERING HYDRAULIC DEVICE



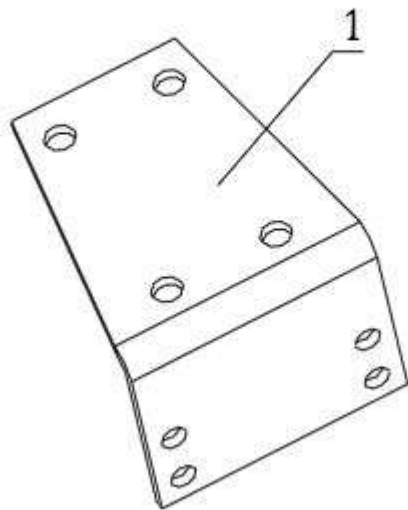
双前轴转向液压装置 DOUBLE SHAFTS STEERING HYDRAULIC DEVICE

序号 NO	件号 Part.No	名称 Designation	Name	数量 Quantity	适用车型 Suited type	备注 Remark
27	DZ93319130001	转向油泵	Hydraulic pump	1		
28	190003098031	密封垫圈	Seal-washer	2		
29	199100470076	环状接头	Ring-joint	1		
30	190003962651	空心螺栓	Hollow screw	1		
31	DZ95319470030	助力缸压油管总成	Delivery line	1		
32	118800730187	管夹	Pipe clamp	3		
33	139700350169	角形支架	Bracket	5		
34	Q150B0635	六角头螺栓	Hex screw	3		
35	Q40210	大垫圈	Washer	3		
36	Q150B1030T1F3	六角头螺栓	Hex screw	2		

## 九、制动系统

## BRAKE SYSTEM

# ABS 管路

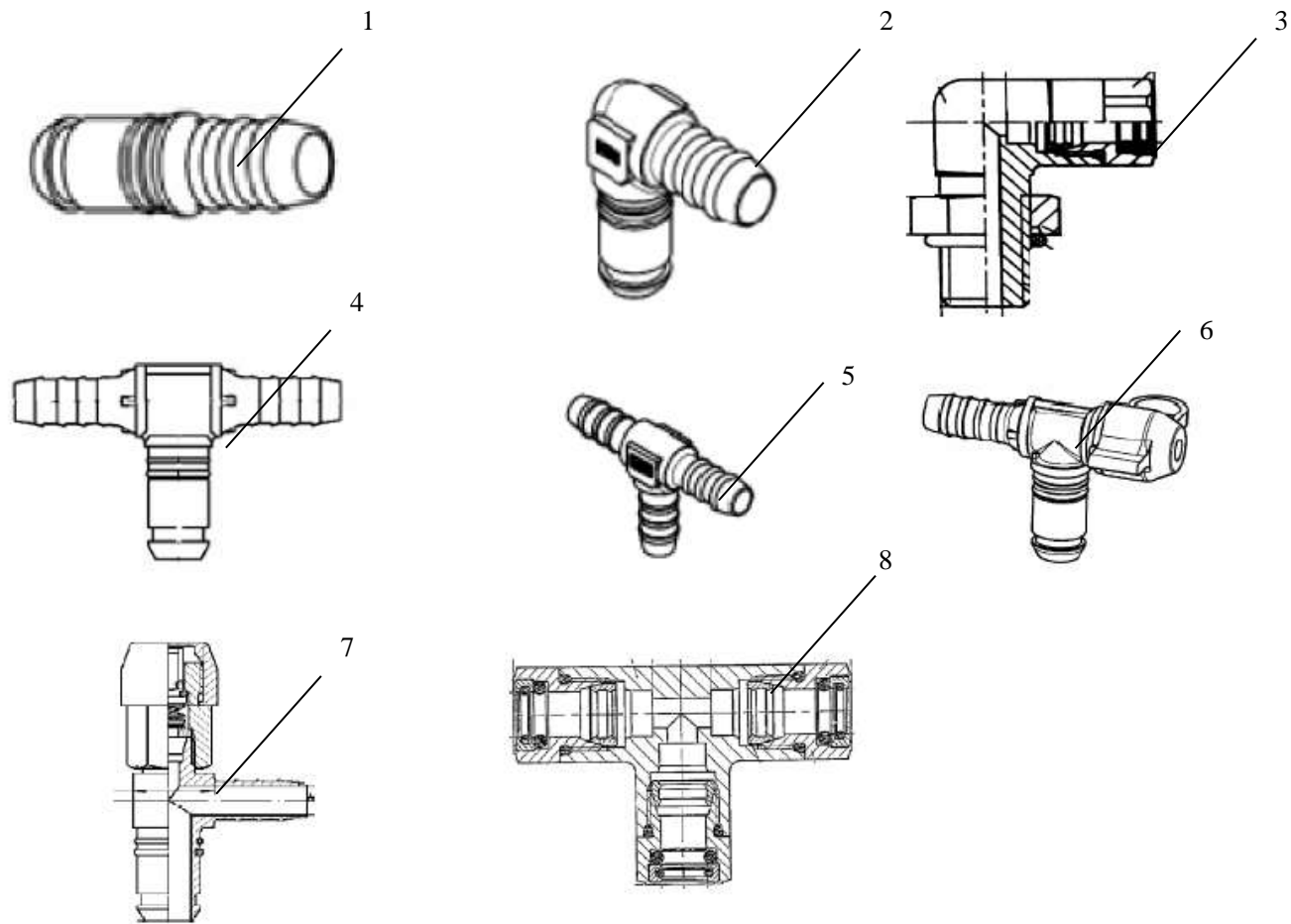


ABS 管路

序号 NO	件号 Part.No	名称 Designation	Name	数量 Quantity	适用车型 Suited type	备注 Remark
1	DZ9100360244	电磁阀支架		1		

管路连接件、管接头 CONNECTING PARTS, LINE & NIPPLE JOINT

---



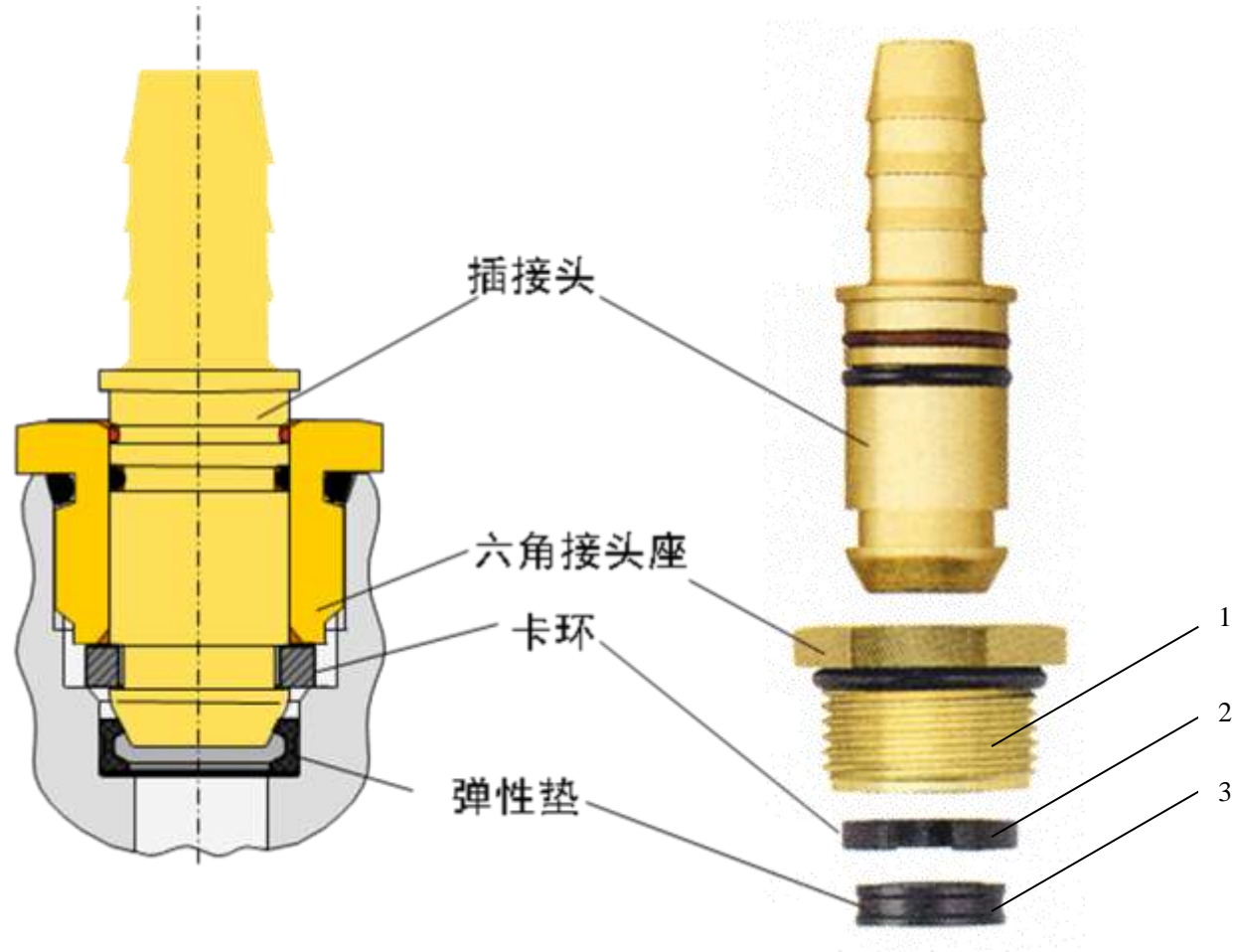
管路连接件、管接头 CONNECTING PARTS,LINE & NIPPLE JOINT

序号 NO	件号 Part.No	名称 Designation	Name	数量 Quantity	适用车型 Suited type	备注 Remark
A		管路连接件	Conneting parts			
1	DZ97259366081	直通接头	Nozzle			NG8, Φ8
	DZ97259366082	直通接头	Nozzle			NG12, Φ8
	DZ97259366083	直通接头	Nozzle			NG12, Φ12
	81.98181.6201	直通接头	Nozzle			NG12, Φ14
2	DZ97259366084	直角接头	Nozzle			NG8, Φ8
	DZ97259366085	直角接头	Nozzle			NG12, Φ8
	DZ97259366086	直角接头	Nozzle			NG12, Φ12
	81.98181.6143	直角接头	Nozzle			NG12, Φ12
	81.98181.6202	直角接头	Nozzle			NG12, Φ14
3	DZ97259366236	直角接头	Nozzle			M12, Φ8
4	DZ97259366088	三通接头	Tee joint			NG12, Φ12, Φ8
	DZ97259366122	三通接头	Tee joint			NG12, Φ12, Φ12
5	DZ97259360191	三通接头	Tee joint			Φ8, Φ8, Φ8
6	DZ97189366296	测试接头	L-Joint			NG12, Φ12
7	DZ97259366279	测试接头	T-Joint			NG12, Φ12
8	DZ97259366064	三通接头	Tee joint			Φ6, Φ6, Φ6



管路连接件、管接头 CONNECTING PARTS,LINE & NIPPLE JOINT

---

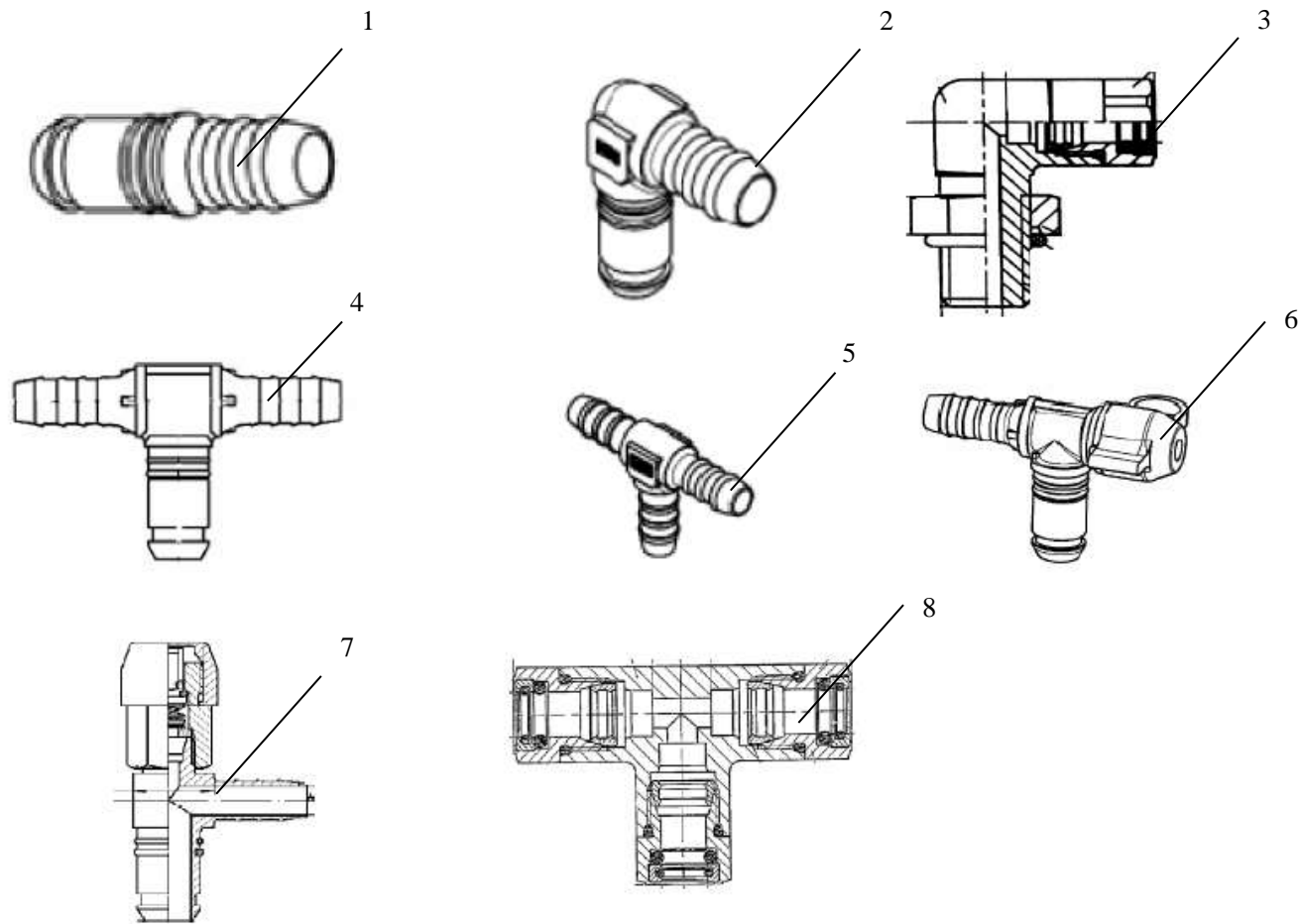


管路连接件、管接头 CONNECTING PARTS,LINE & NIPPLE JOINT

序号 NO	件号 Part.No	名称 Designation	Name	数量 Quantity	适用车型 Suited type	备注 Remark
1	DZ97259366346	六角螺母座	Nut			NG6
	DZ97259366114	六角螺母座	Nut			NG8
	DZ97259366115	六角螺母座	Nut			NG12
2	DZ97259360216	卡环	Cutting ring			NG6
	DZ97259360178	卡环	Cutting ring			NG8
	DZ97259360179	卡环	Cutting ring			NG12
3	DZ97259360217	弹性垫圈	Seal ring			NG6
	DZ97259360176	弹性垫圈	Seal ring			NG8
	DZ97259360177	弹性垫圈	Seal ring			NG12

管路连接件、管接头 CONNECTING PARTS, LINE & NIPPLE JOINT

---

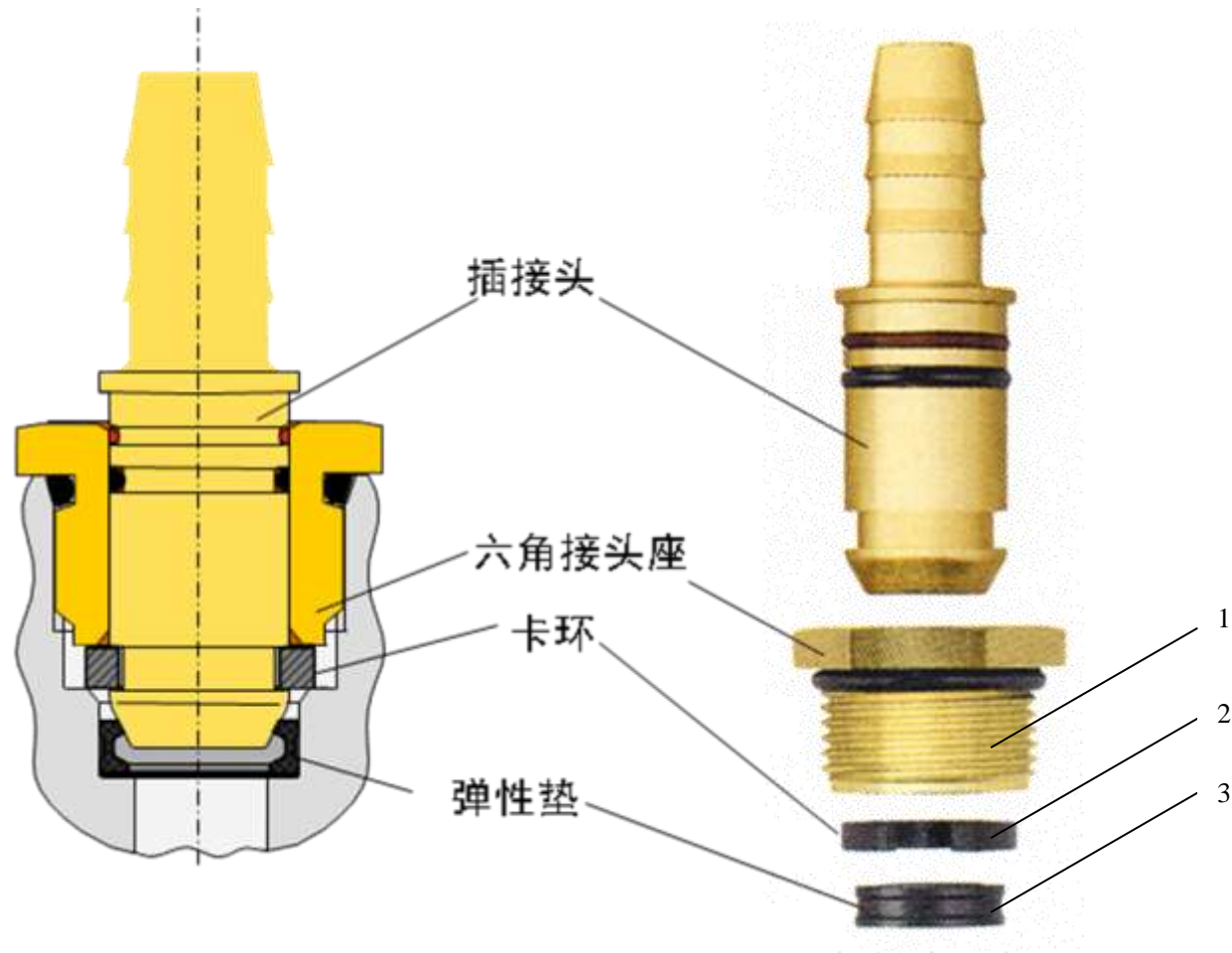


管路连接件、管接头 CONNECTING PARTS,LINE & NIPPLE JOINT

序号 NO	件号 Part.No	名称 Designation	Name	数量 Quantity	适用车型 Suited type	备注 Remark
A		管路连接件	Conneting parts			
1	DZ97259366081	直通接头	Nozzle			NG8, Φ8
	DZ97259366082	直通接头	Nozzle			NG12, Φ8
	DZ97259366083	直通接头	Nozzle			NG12, Φ12
	DZ97259366201	直通接头	Nozzle			NG12, Φ14
2	DZ97259366084	直角接头	Nozzle			NG8, Φ8
	DZ97259366085	直角接头	Nozzle			NG12, Φ8
	DZ97259366086	直角接头	Nozzle			NG12, Φ12
	DZ97259366043	直角接头	Nozzle			NG12, Φ12
	DZ97259366202	直角接头	Nozzle			NG12, Φ14
3	DZ97259366236	直角接头	Nozzle			M12, Φ8
4	DZ97259366088	三通接头	Tee joint			NG12, Φ12, Φ8
	DZ97259366122	三通接头	Tee joint			NG12, Φ12, Φ12
5	DZ97259360191	三通接头	Tee joint			Φ8, Φ8, Φ8
6	DZ97189366296	测试接头	L-Joint			NG12, Φ12
7	DZ97259366279	测试接头	T-Joint			NG12, Φ12
8	DZ97259366064	三通接头	Tee joint			Φ6, Φ6, Φ6

管路连接件、管接头 CONNECTING PARTS,LINE & NIPPLE JOINT

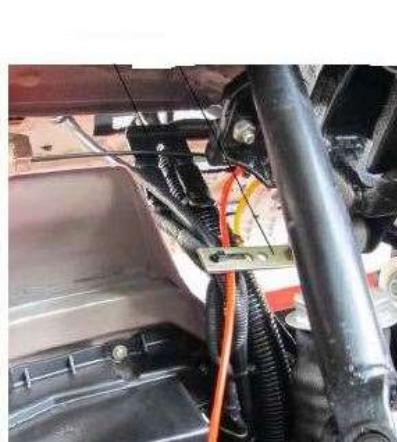
---



管路连接件、管接头 CONNECTING PARTS,LINE & NIPPLE JOINT

序号 NO	件号 Part.No	名称 Designation	Name	数量 Quantity	适用车型 Suited type	备注 Remark
1	DZ97259366346	六角螺母座	Nut			NG6
	DZ9725936114	六角螺母座	Nut			NG8
	DZ97259366115	六角螺母座	Nut			NG12
2	DZ97259360216	卡环	Cutting ring			NG6
	DZ97259360178	卡环	Cutting ring			NG8
	DZ97259360179	卡环	Cutting ring			NG12
3	DZ97259360217	弹性垫圈	Seal ring			NG6
	DZ97259360176	弹性垫圈	Seal ring			NG8
	DZ97259360177	弹性垫圈	Seal ring			NG12

# 驾驶室制动装置/新 M3000



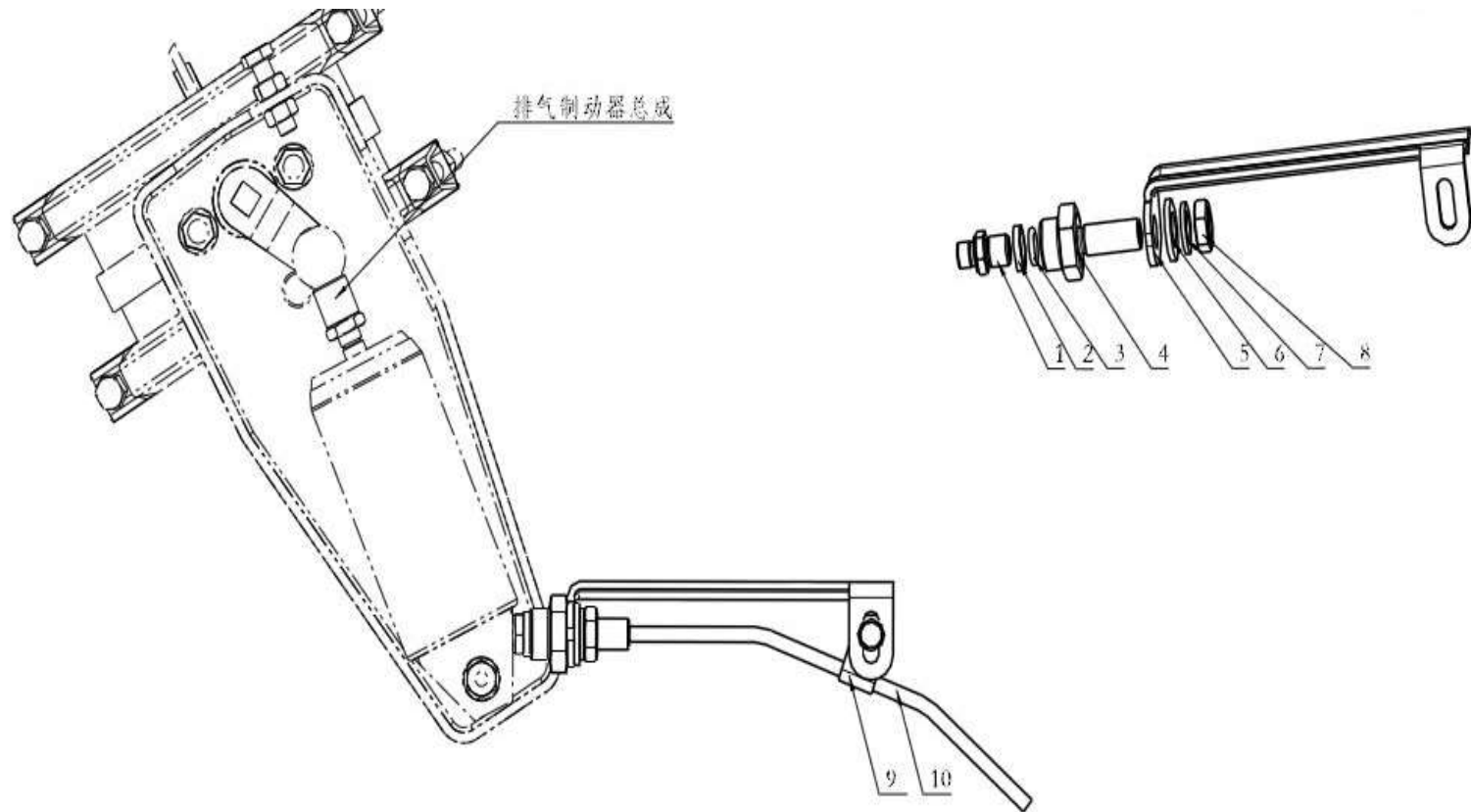
驾驶室制动装置/新 M3000

序 号 NO	件 号 Part.No	名 称 Designation	Name	数 量 Quantity	适用车型 Suited type	备 注 Remark
1	DZ96189090004	支架		1		
2	81.51710.0845	支架		2		
3	DZ96189090005	支架		1		
4	DZ96259360075	管束支架		1		



# 排气制动管路 EXHAUST BREAK PIPELINE

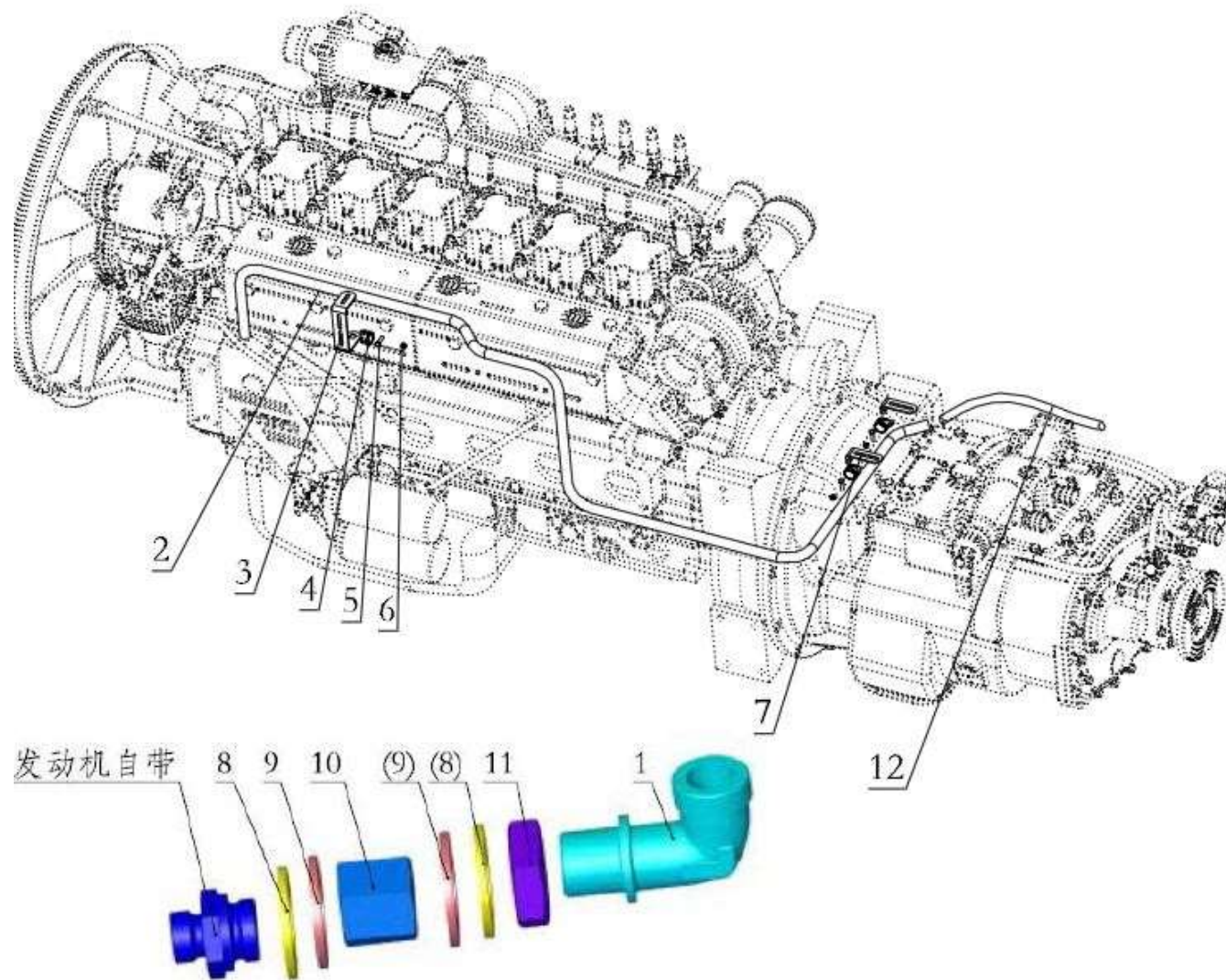
---



排气制动管路 EXHAUST BREAK PIPELINE

序号 NO	件号 Part.No	名称 Designation	Name	数量 Quantity	适用车型 Suited type	备注 Remark
1	<u>190003559486</u>	端直通接头体	Nozzle	1		
2	<u>199000360477</u>	锥体环	Cone ring	1		
3	<u>140700010046</u>	密封垫圈	Seal ring	1		
4	<u>dz9100360212</u>	过渡接头	Nozzle	1		
5	<b>DZ96259180005</b>	支架	Bracket	1		
6	<b>Q40112</b>	平垫圈	Plain ring	1		
7	<b>Q40312</b>	弹簧垫圈	Spring ring	1		
8	<b>Q351C12T15</b>	六角头薄螺母	Nut	1		
9	<b>DZ96259180006</b>	管夹	Clip	1		
10	<b>DZ95259360036</b>	管子 6 排气制动器/直通	Pipe	1		

# 空压机管路

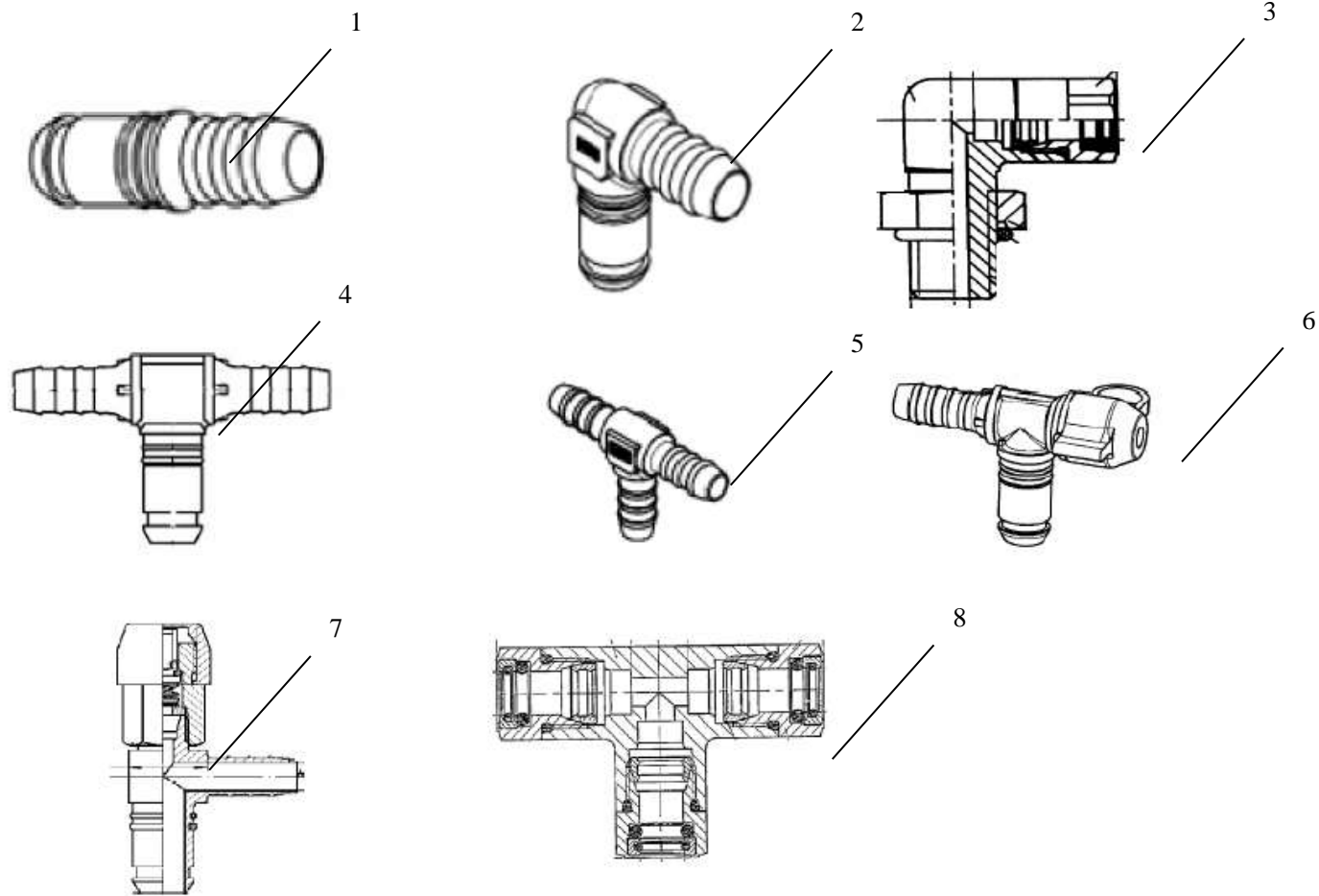


## 空压机管路

序号 NO	件号 Part.No	名称 Designation	Name	数量 Quantity	适用车型 Suited type	备注 Remark
1	DZ96259360545	角接头体		1		
2	<u>DZ96189360157</u>	管子 20 空压机/软管 (总成)		1		
3	DZ96259360222	C 型支架		2		
4	DZ9100770423	固定卡箍		3		
5	Q150B0625	六角头螺栓		3		
6	Q340B06	1 型六角螺母		3		
7	DZ96259360263	L 支架		2		
8	199100360319	锥体环		2		
9	168000250092	密封圈		2		
10	199000362210	套筒		1		
11	Q351B22T15	六角薄螺母		1		
12	DZ93189360007	不锈钢金属软管		1		

管路连接件、管接头 CONNECTING PARTS, LINE & NIPPLE JOINT

---

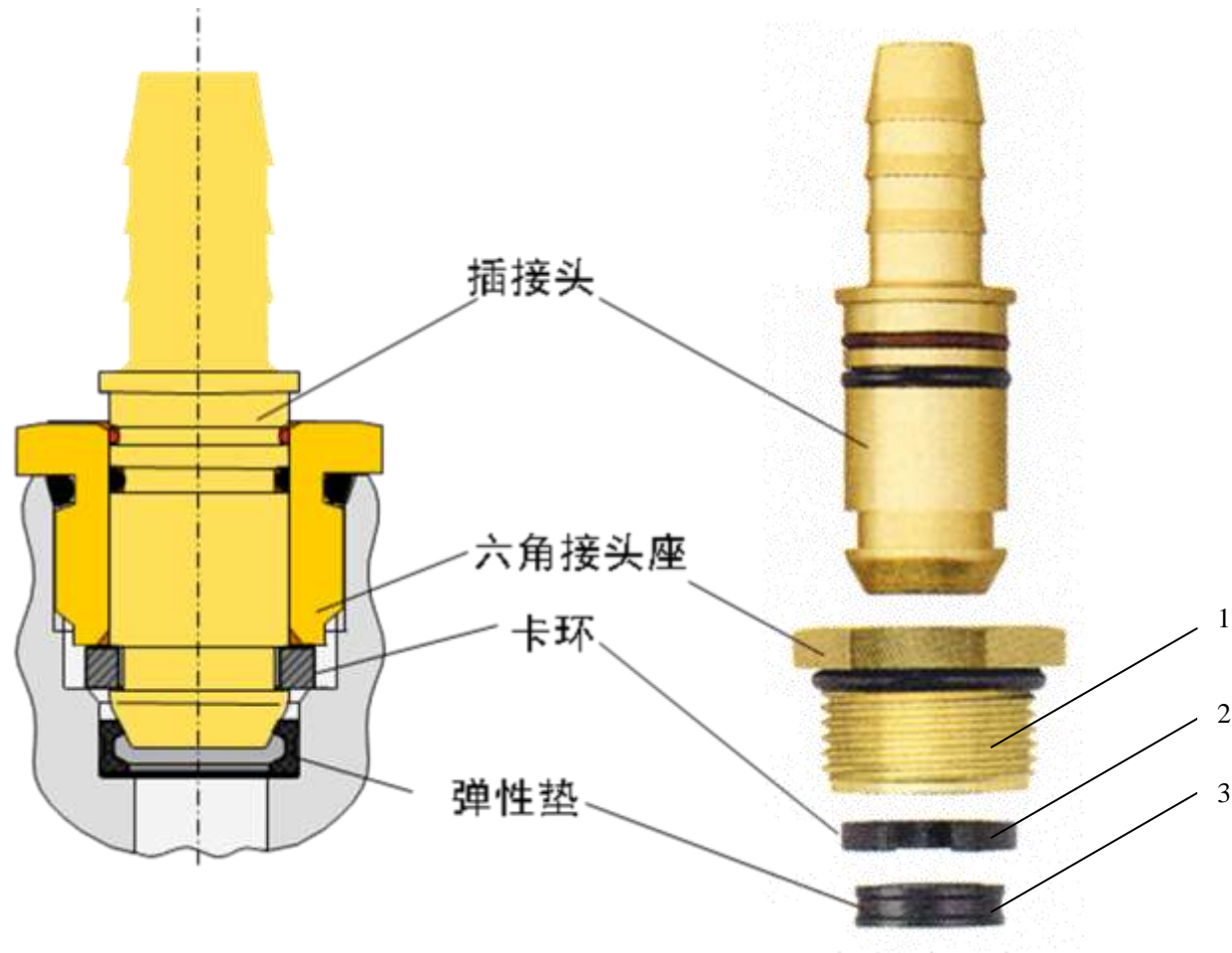


管路连接件、管接头 CONNECTING PARTS,LINE & NIPPLE JOINT

序号 NO	件号 Part.No	名称 Designation	Name	数量 Quantity	适用车型 Suited type	备注 Remark
A		管路连接件	Conneting parts			
1	81.98181.6081	直通接头	Nozzle			NG8, Φ8
	81.98181.6082	直通接头	Nozzle			NG12, Φ8
	81.98181.6083	直通接头	Nozzle			NG12, Φ12
	81.98181.6201	直通接头	Nozzle			NG12, Φ14
2	81.98181.6084	直角接头	Nozzle			NG8, Φ8
	81.98181.6085	直角接头	Nozzle			NG12, Φ8
	81.98181.6086	直角接头	Nozzle			NG12, Φ12
	81.98181.6143	直角接头	Nozzle			NG12, Φ12
	81.98181.6202	直角接头	Nozzle			NG12, Φ14
3	81.98181.6236	直角接头	Nozzle			M12, Φ8
4	81.98181.6088	三通接头	Tee joint			NG12, Φ12, Φ8
	81.98181.6122	三通接头	Tee joint			NG12, Φ12, Φ12
5	81.98181.0191	三通接头	Tee joint			Φ8, Φ8, Φ8
6	DZ92189366296	测试接头	L-Joint			NG12, Φ12
7	DZ92189366297	测试接头	T-Joint			NG12, Φ12
8	81.98181.6065	三通接头	Tee joint			Φ6, Φ6, Φ6

管路连接件、管接头 CONNECTING PARTS,LINE & NIPPLE JOINT

---



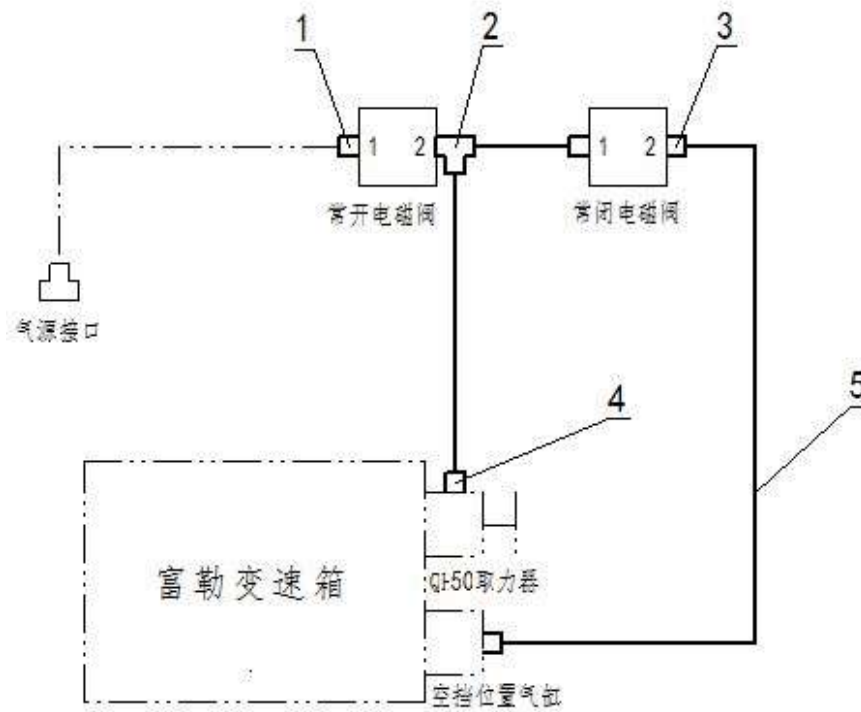
管路连接件、管接头 CONNECTING PARTS,LINE & NIPPLE JOINT

序号 NO	件号 Part.No	名称 Designation	Name	数量 Quantity	适用车型 Suited type	备注 Remark
1	81.98181.6346	六角螺母座	Nut			NG6
	81.98181.6114	六角螺母座	Nut			NG8
	81.98181.6115	六角螺母座	Nut			NG12
2	81.98181.0216	卡环	Cutting ring			NG6
	81.98181.0178	卡环	Cutting ring			NG8
	81.98181.0179	卡环	Cutting ring			NG12
3	81.98181.0217	弹性垫圈	Seal ring			NG6
	81.98181.0176	弹性垫圈	Seal ring			NG8
	81.98181.0177	弹性垫圈	Seal ring			NG12



# 取力器气操纵 AIR OPERATOR FOR POWER TAKE-OFF

---

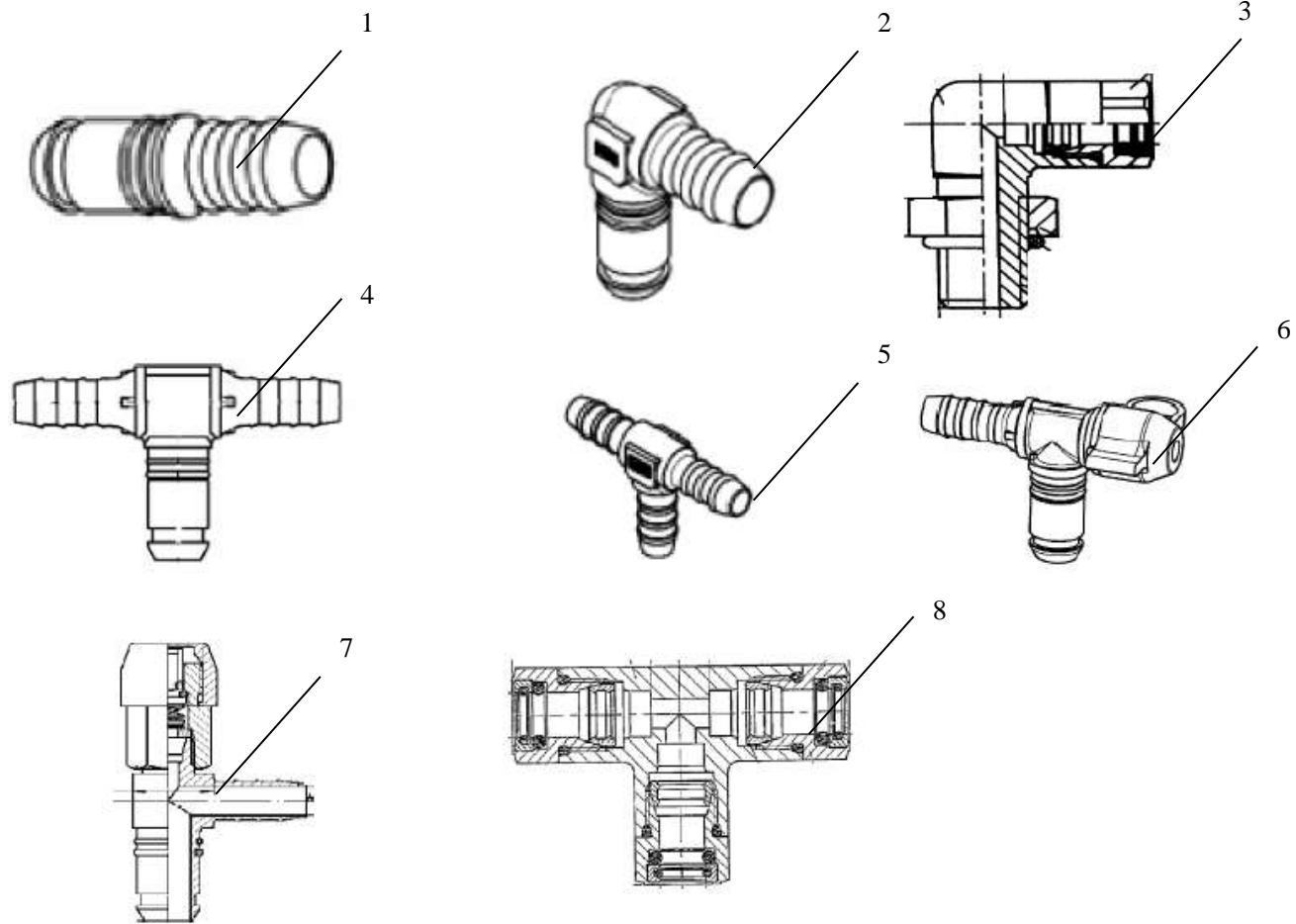


取力器气操纵 AIR OPERATOR FOR POWER TAKE-OFF

序号 NO	件号 Part.No	名称 Designation	Name	数量 Quantity	适用车型 Suited type	备注 Remark
1	190003559766	卡套式直通管接头	Nozzle	1		
	Q72312	密封垫圈	Seal	1		
2	81.98181.6233	三通接头	Nozzle	1		
3	81.98181.6236	直角接头	Nozzle	2		
4	DZ9100360425	端直通接头体	Nozzle	1		
	Q72310	密封垫圈	Seal	1		
5	190003179782	聚酰胺管 PA11-6×1 QC/T80-1993	Pipe	2.4m		

管路连接件、管接头 CONNECTING PARTS, LINE & NIPPLE JOINT

---

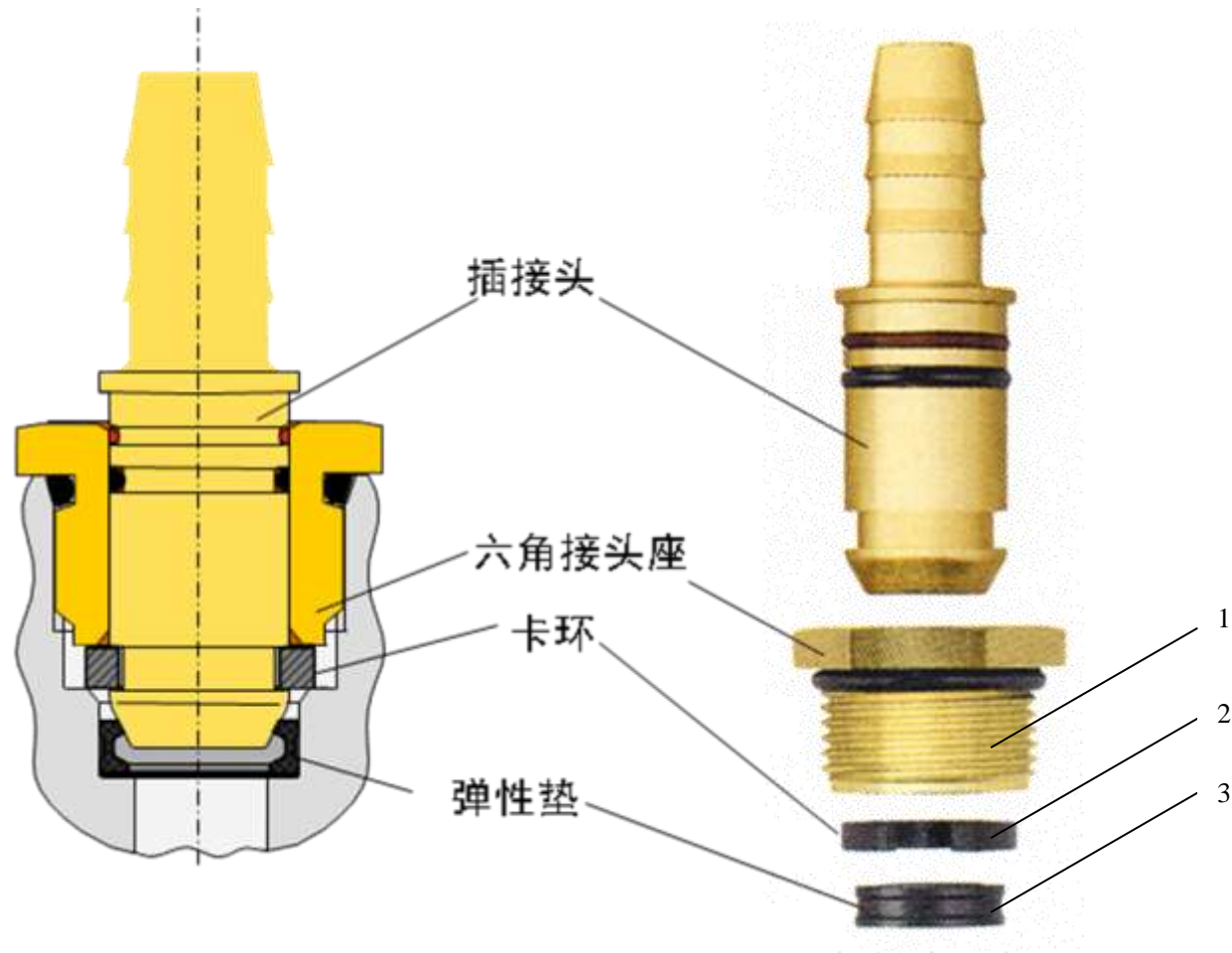


管路连接件、管接头 CONNECTING PARTS,LINE & NIPPLE JOINT

序号 NO	件号 Part.No	名称 Designation	Name	数量 Quantity	适用车型 Suited type	备注 Remark
A		管路连接件	Conneting parts			
1	81.98181.6081	直通接头	Nozzle			NG8, Φ8
	81.98181.6082	直通接头	Nozzle			NG12, Φ8
	81.98181.6083	直通接头	Nozzle			NG12, Φ12
	81.98181.6201	直通接头	Nozzle			NG12, Φ14
2	81.98181.6084	直角接头	Nozzle			NG8, Φ8
	81.98181.6085	直角接头	Nozzle			NG12, Φ8
	81.98181.6086	直角接头	Nozzle			NG12, Φ12
	81.98181.6143	直角接头	Nozzle			NG12, Φ12
	81.98181.6202	直角接头	Nozzle			NG12, Φ14
3	81.98181.6236	直角接头	Nozzle			M12, Φ8
4	81.98181.6088	三通接头	Tee joint			NG12, Φ12, Φ8
	81.98181.6122	三通接头	Tee joint			NG12, Φ12, Φ12
5	81.98181.0191	三通接头	Tee joint			Φ8, Φ8, Φ8
6	DZ92189366296	测试接头	L-Joint			NG12, Φ12
7	DZ92189366297	测试接头	T-Joint			NG12, Φ12
8	81.98181.6065	三通接头	Tee joint			Φ6, Φ6, Φ6

管路连接件、管接头 CONNECTING PARTS,LINE & NIPPLE JOINT

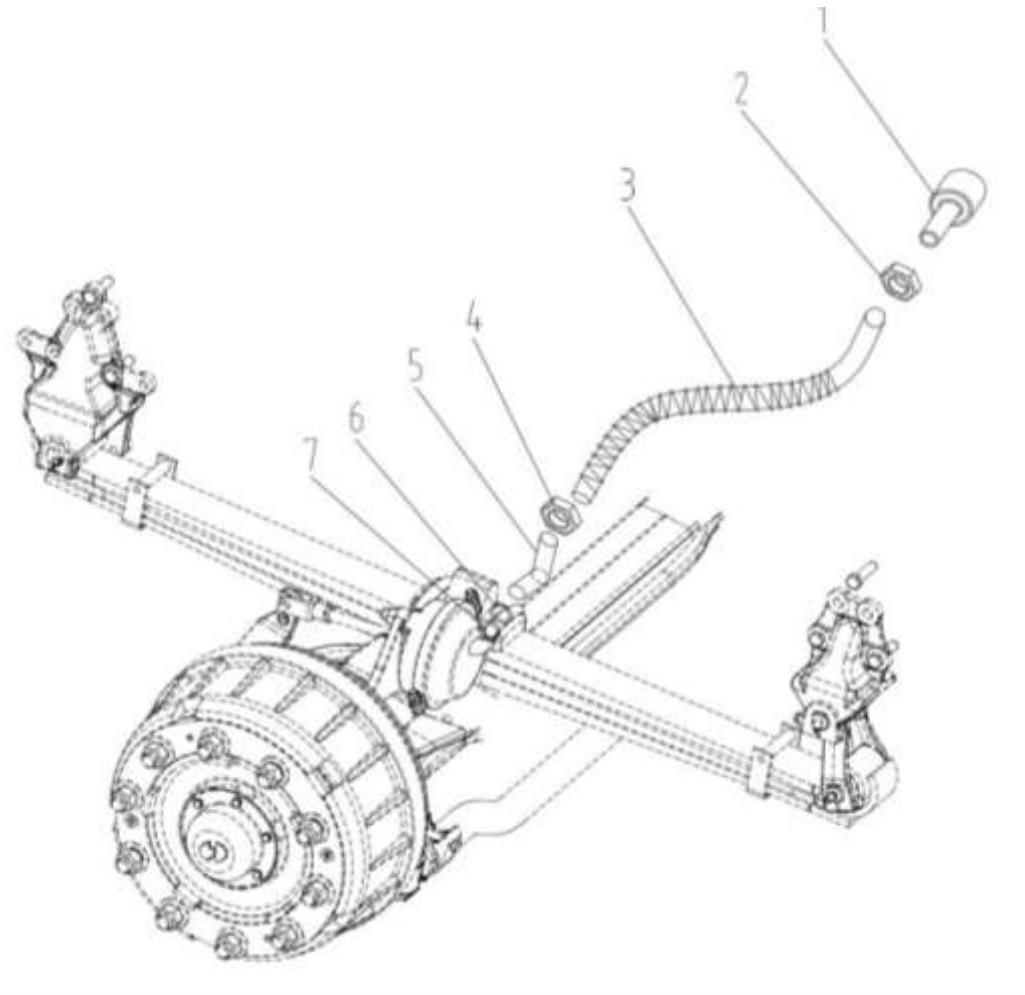
---



管路连接件、管接头 CONNECTING PARTS,LINE & NIPPLE JOINT

序号 NO	件号 Part.No	名称 Designation	Name	数量 Quantity	适用车型 Suited type	备注 Remark
1	81.98181.6346	六角螺母座	Nut			NG6
	81.98181.6114	六角螺母座	Nut			NG8
	81.98181.6115	六角螺母座	Nut			NG12
2	81.98181.0216	卡环	Cutting ring			NG6
	81.98181.0178	卡环	Cutting ring			NG8
	81.98181.0179	卡环	Cutting ring			NG12
3	81.98181.0217	弹性垫圈	Seal ring			NG6
	81.98181.0176	弹性垫圈	Seal ring			NG8
	81.98181.0177	弹性垫圈	Seal ring			NG12

# 双前轴制动管路



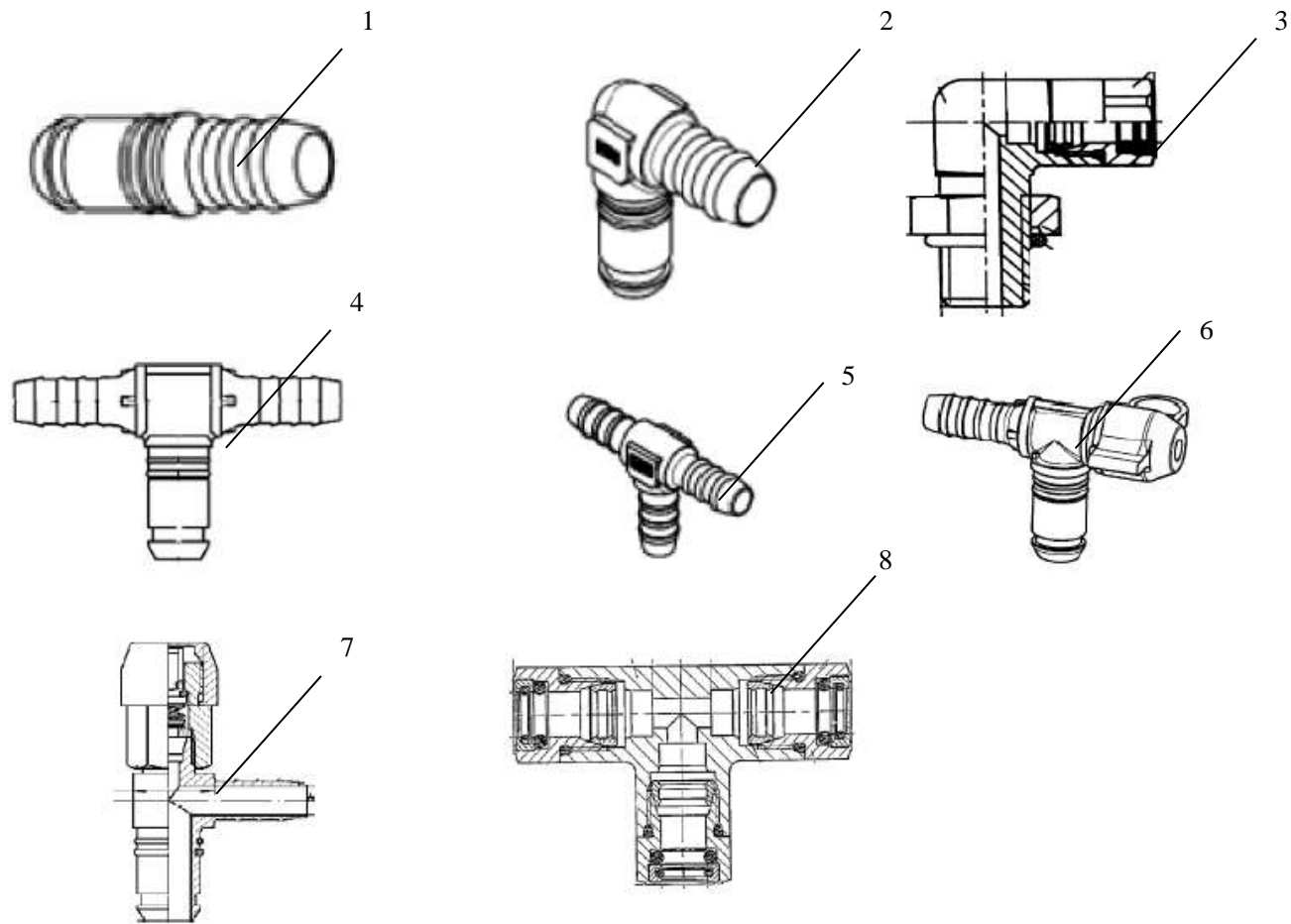
## 双前轴制动管路

序号 NO	件号 Part.No	名称 Designation	Name	数量 Quantity	适用车型 Suited type	备注 Remark
1	DZ97319366079	直接头		4		
2	Q351B18T15	六角薄螺母		4		
3	DZ9100360173	软管总成		4		
4	Q351B16T15	六角薄螺母		4		
5	140600070015	密封圈		4		
6	199000360292	锥体环		4		



管路连接件、管接头 CONNECTING PARTS, LINE & NIPPLE JOINT

---

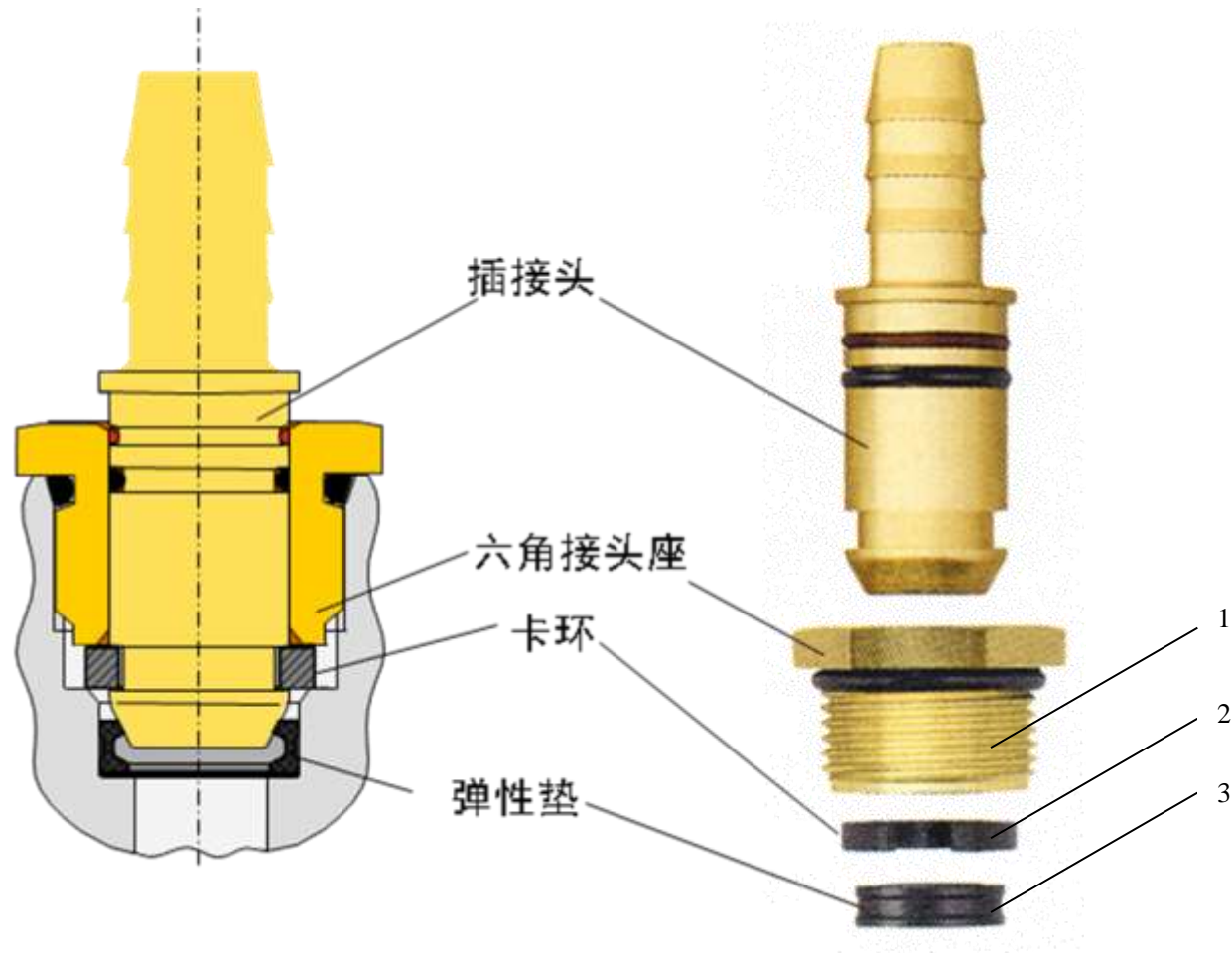


管路连接件、管接头 CONNECTING PARTS,LINE & NIPPLE JOINT

序号 NO	件号 Part.No	名称 Designation	Name	数量 Quantity	适用车型 Suited type	备注 Remark
A		管路连接件	Conneting parts			
1	DZ97259366081	直通接头	Nozzle			NG8, Φ8
	DZ97259366082	直通接头	Nozzle			NG12, Φ8
	DZ97259366083	直通接头	Nozzle			NG12, Φ12
	81.98181.6201	直通接头	Nozzle			NG12, Φ14
2	DZ97259366084	直角接头	Nozzle			NG8, Φ8
	DZ97259366085	直角接头	Nozzle			NG12, Φ8
	DZ97259366086	直角接头	Nozzle			NG12, Φ12
	81.98181.6143	直角接头	Nozzle			NG12, Φ12
	81.98181.6202	直角接头	Nozzle			NG12, Φ14
3	DZ97259366236	直角接头	Nozzle			M12, Φ8
4	DZ97259366088	三通接头	Tee joint			NG12, Φ12, Φ8
	DZ97259366122	三通接头	Tee joint			NG12, Φ12, Φ12
5	DZ97259360191	三通接头	Tee joint			Φ8, Φ8, Φ8
6	DZ97189366296	测试接头	L-Joint			NG12, Φ12
7	DZ97259366279	测试接头	T-Joint			NG12, Φ12
8	DZ97259366064	三通接头	Tee joint			Φ6, Φ6, Φ6

管路连接件、管接头 CONNECTING PARTS,LINE & NIPPLE JOINT

---

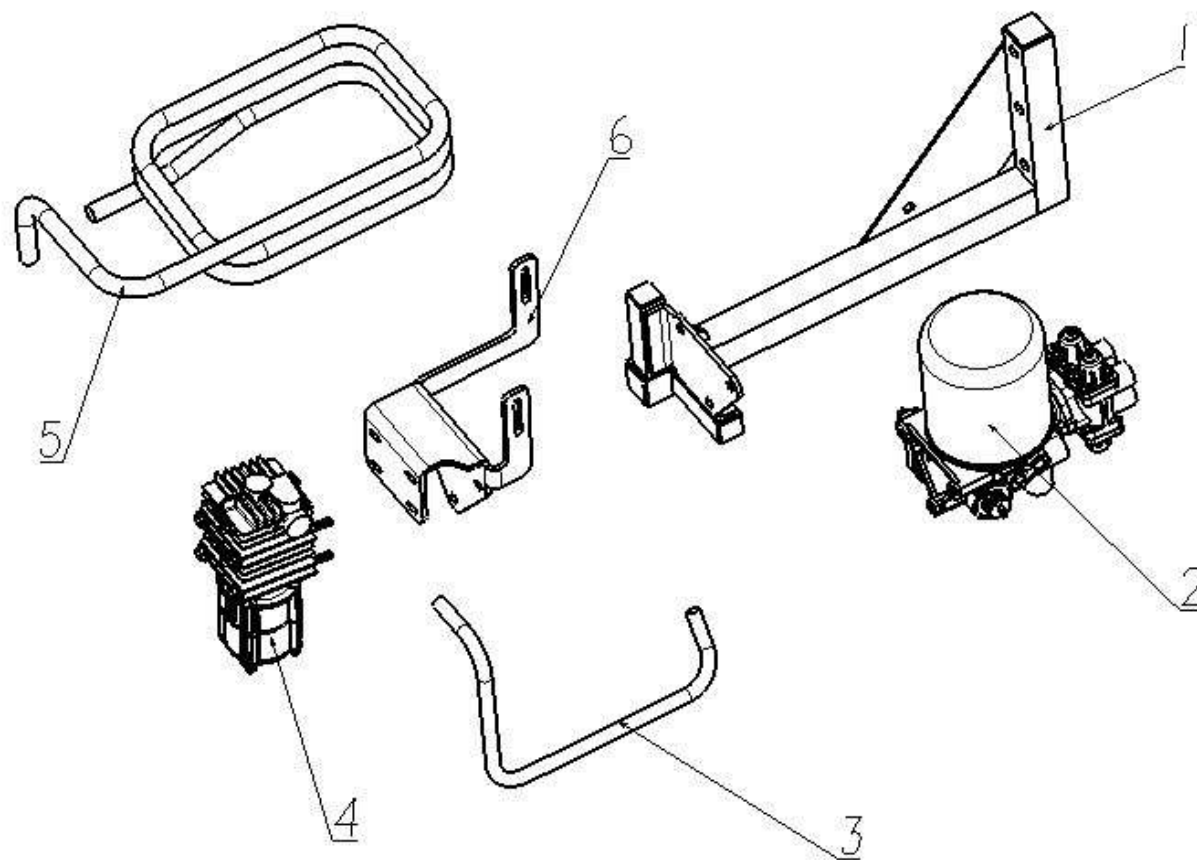


管路连接件、管接头 CONNECTING PARTS,LINE & NIPPLE JOINT

序号 NO	件号 Part.No	名称 Designation	Name	数量 Quantity	适用车型 Suited type	备注 Remark
1	DZ97259366346	六角螺母座	Nut			NG6
	DZ97259366114	六角螺母座	Nut			NG8
	DZ97259366115	六角螺母座	Nut			NG12
2	DZ97259360216	卡环	Cutting ring			NG6
	DZ97259360178	卡环	Cutting ring			NG8
	DZ97259360179	卡环	Cutting ring			NG12
3	DZ97259360217	弹性垫圈	Seal ring			NG6
	DZ97259360176	弹性垫圈	Seal ring			NG8
	DZ97259360177	弹性垫圈	Seal ring			NG12

空气处理单元、油水分离器安装 AIR PROCESSING UNIT FIXING

---

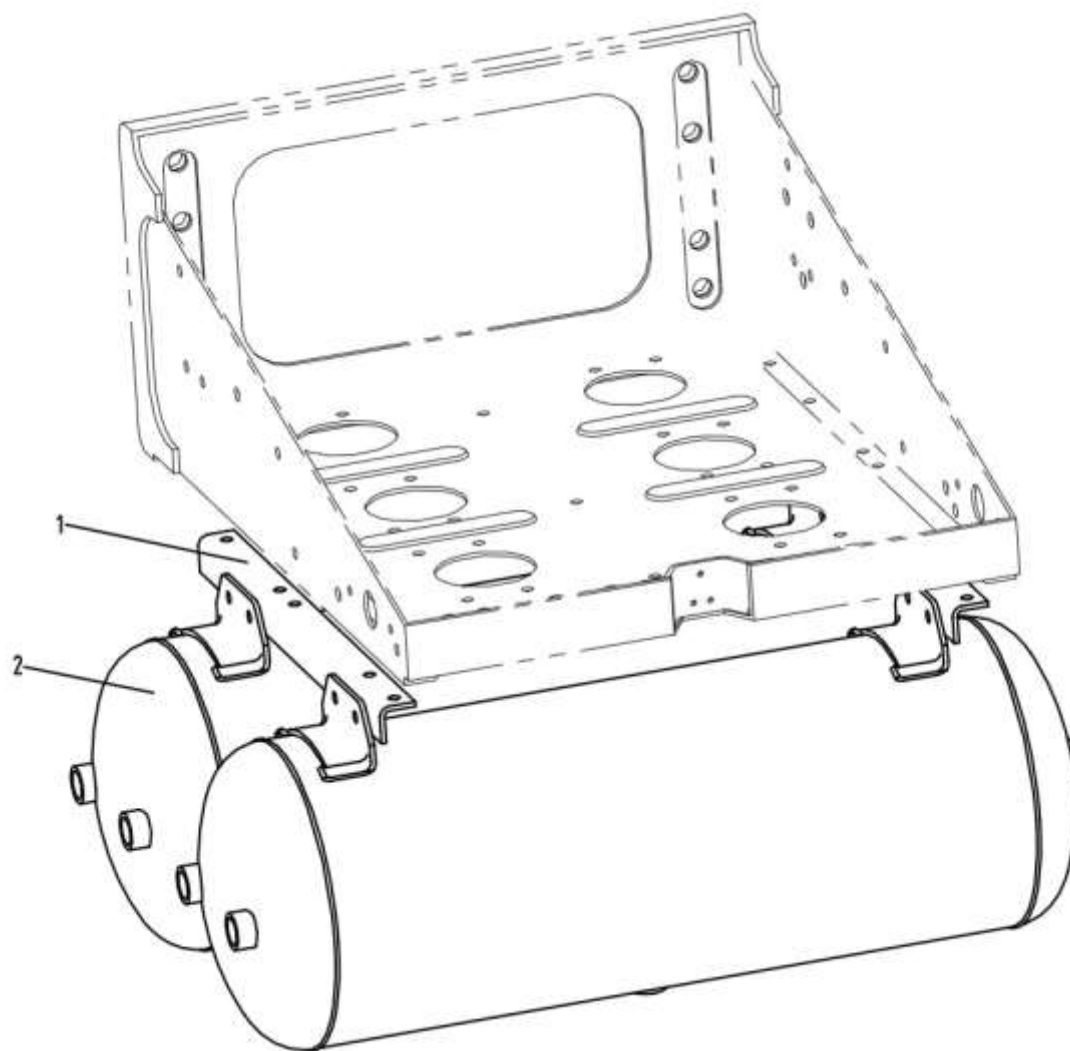


空气处理单元、油水分离器安装 AIR PROCESSING UNIT FIXING

序号 NO	件号 Part.No	名称 Designation	Name	数量 Quantity	适用车型 Suited type	备注 Remark
1	DZ96259361426	支架总成	Bracket	1		
	DZ96259361436	支架总成	Bracket	1		
2	DZ96189360003	空气处理单元	Air Processing Unit	1		
3	DZ96259360348	成型软管 16	Pipe	1		
4	DZ97259360017	油水分离器	Gas-water Separating	1		
5	DZ96259360346	管子 20 直通/油水分离器	Device	1		
6	<u>DZ96259360342</u>	油水分离器支架	Pipe Bracket	1		

储气筒安装(I) AIR TANK FIXING (I)

---



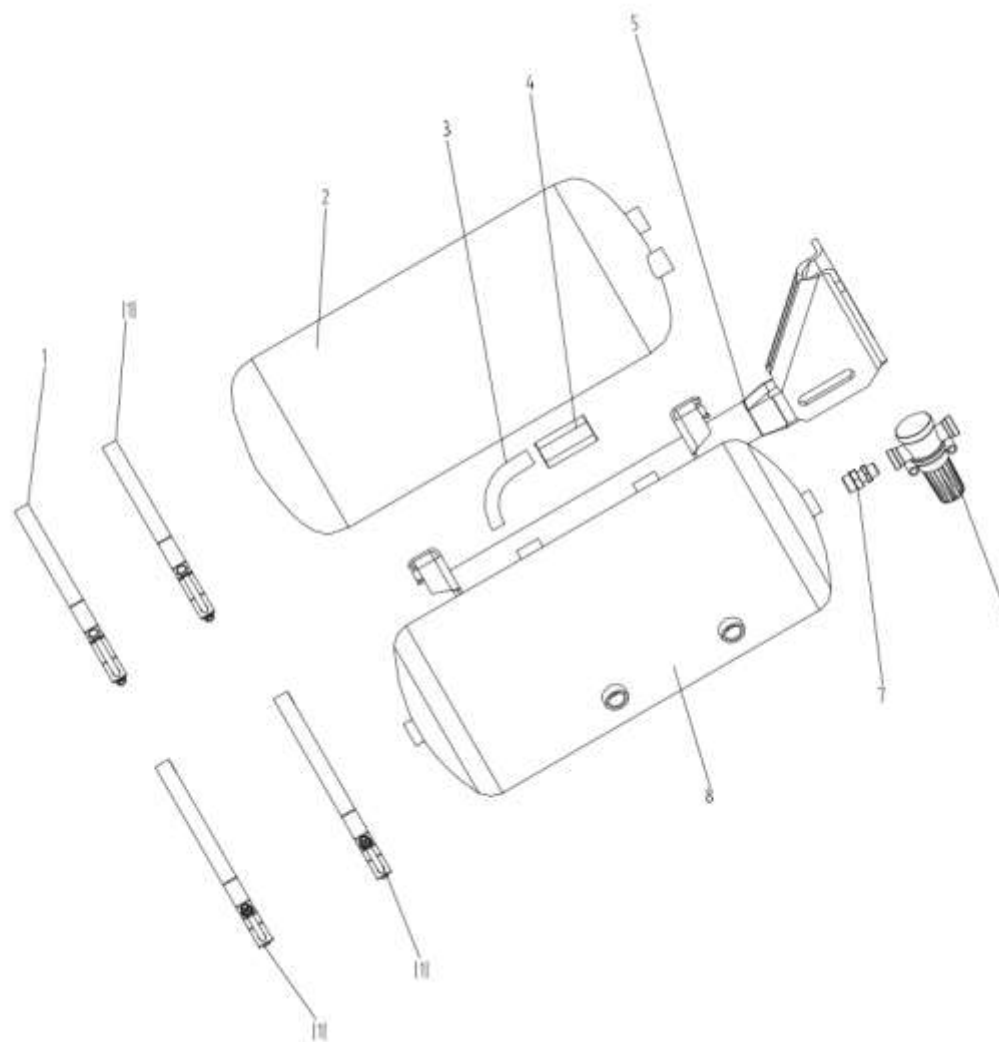
储气筒安装(I) AIR TANK FIXING ( I )

序号 NO	件号 Part.No	名称 Designation	Name	数量 Quantity	适用车型 Suited type	备注 Remark
1	DZ95259360318	后支架总成	Bracket	2		
2	DZ97259360212	储气筒(30L)	Air Tank	2		
	DZ97259360007	铝合金储气筒 30L	Air Tank	2		



## 储气筒安装(II) AIR TANK FIXING ( II )

---

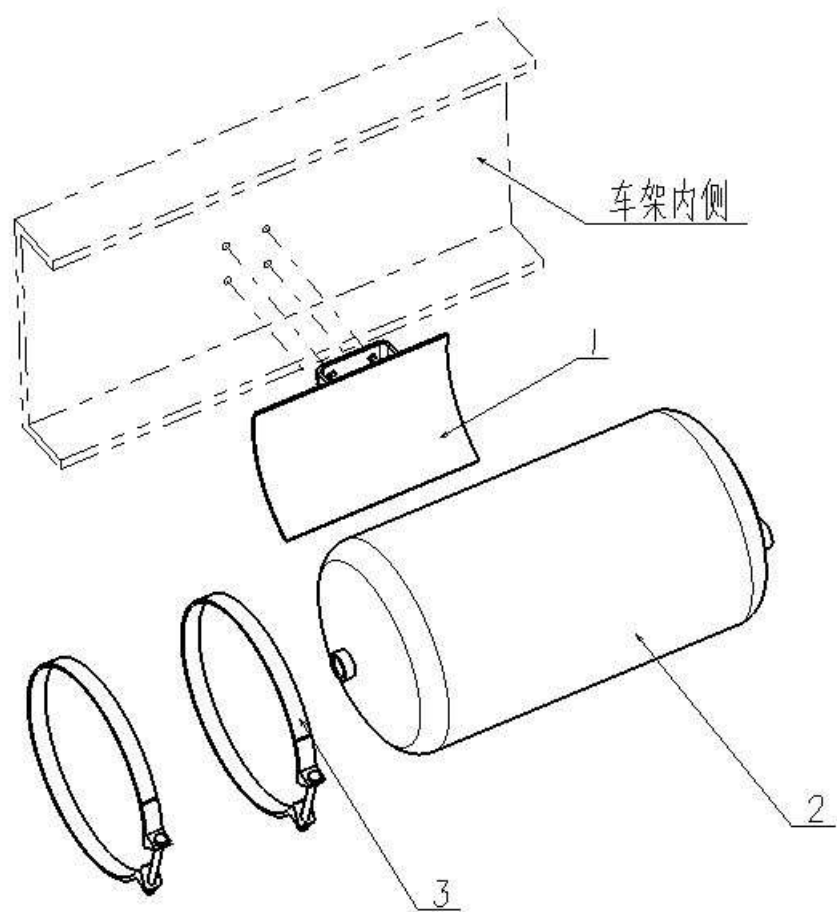


储气筒安装(II) AIR TANK FIXING ( II )

序号 NO	件号 Part.No	名称 Designation	Name	数量 Quantity	适用车型 Suited type	备注 Remark
1	199112270013	紧固带	Fixing Belt	4		
2	DZ97259360210	储气筒 (25L)	Air Tank	1		
	DZ97259360008	铝合金储气筒 25L	Air Tank	1		
3	190003559647	直角形管接头体	Nozzle	1		
4	AZ9100360310	单向阀	Valve	1		
5	DZ96259360508	储气筒支架总成	Bracket	1		
6	81. 52101. 6269	限压阀	Pressure-limited Valve	1		
7	81. 98181. 6287	直通接头	Nozzle	1		
8	DZ93189360226	储气筒 (9+15L)	Air Tank	1		
	SZ905000009	铝合金储气筒 9+15L	Air Tank	1		

# 储气筒安装(III) AIR TANK FIXING (III)

---



车架内侧

2

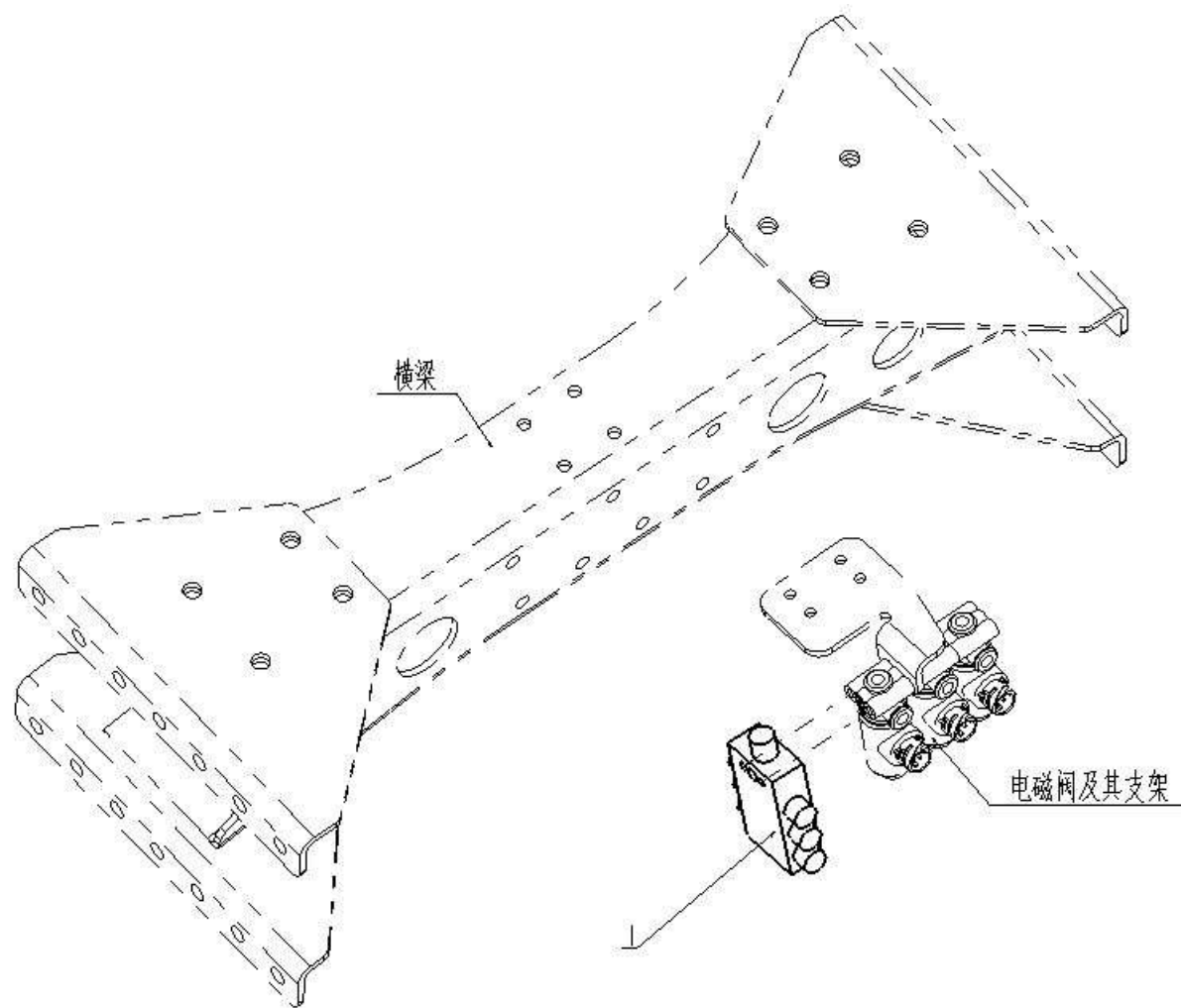
3

储气筒安装(III) AIR TANK FIXING (III)

序号 NO	件号 Part.No	名称 Designation	Name	数量 Quantity	适用车型 Suited type	备注 Remark
1	JZ91189360105	支座总成	Bracket	1		
2	DZ97259360210	储气筒 (25L)	Air Tank	1		
	DZ97259360008	铝合金储气筒 25L	Air Tank	1		
3	199112270013	紧固带	Fixing Belt	2		
	120900190017	拉紧销	Pin	2		
	117000550013	张紧销	Pin	2		
	Q218B0880T1F3	内六角圆柱头螺钉	Bolt	2		

塑料七通分气接头安装 PLASTIC AIR DISTRIBUTING VALVE FIXING

---



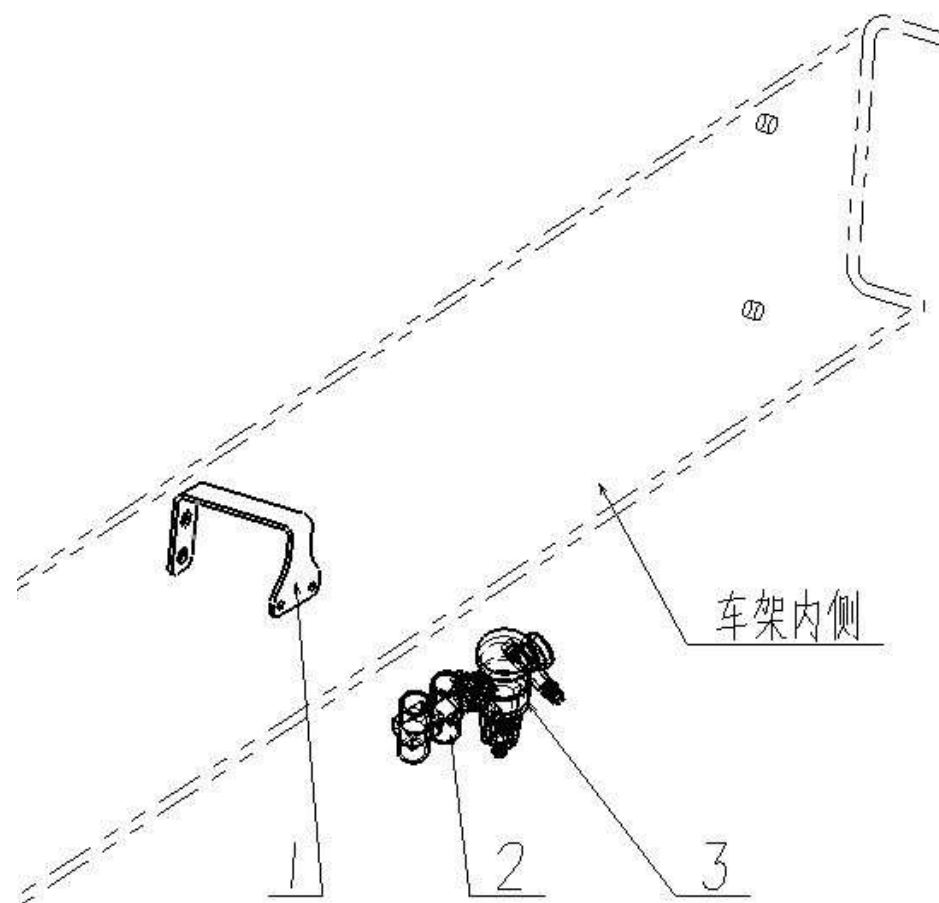
电磁阀及其支架

塑料七通分气接头 PLASTIC AIR DISTRIBUTING VALVE FIXING

序号 NO	件号 Part.No	名称 Designation	Name	数量 Quantity	适用车型 Suited type	备注 Remark
1	DZ95189360070	塑料七通分气接头	Plastic Air Distributing Valve	1		

限压阀安装 PRESSURE-LIMITED VALVE FIXING

---



车架内侧

1

2

3

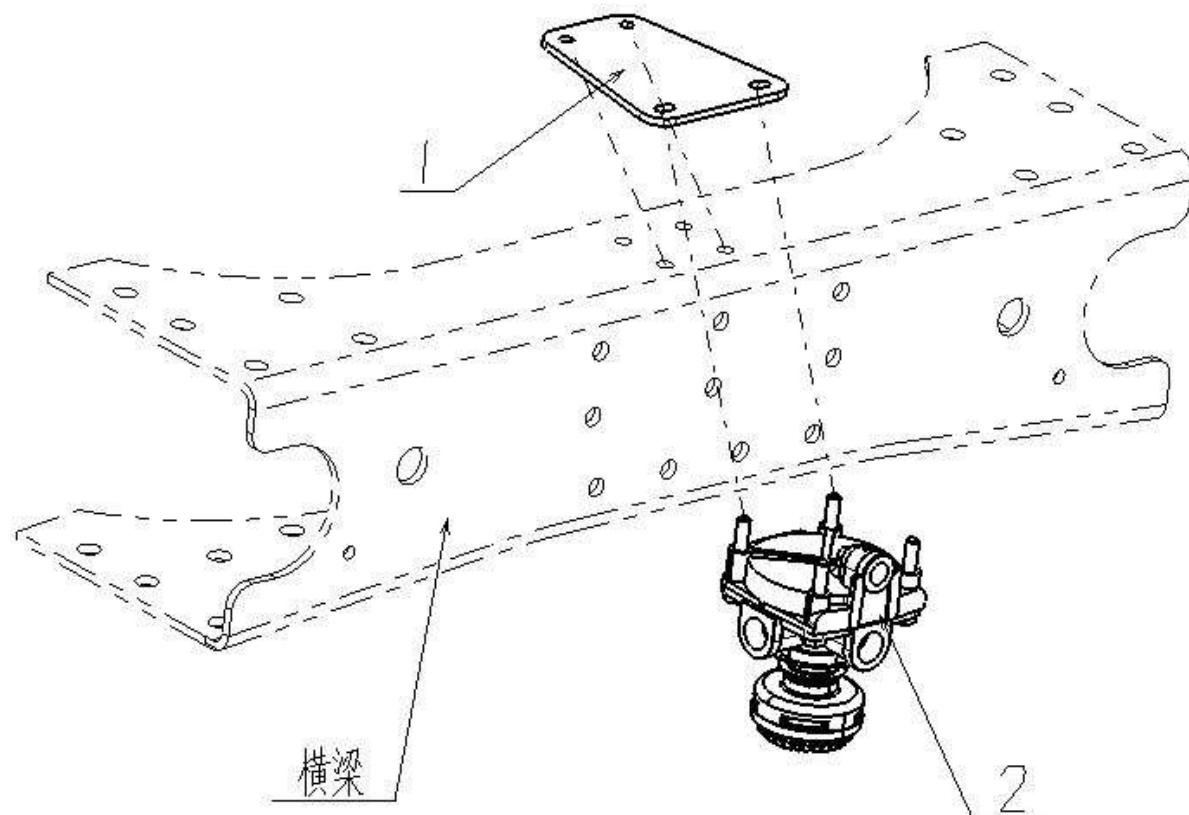
限压阀安装 PRESSURE-LIMITED VALVE FIXING

序号 NO	件号 Part.No	名称 Designation	Name	数量 Quantity	适用车型 Suited type	备注 Remark
1	DZ95189362705	限压阀支架	Bracket	1		
2	DZ9100360320	带单向阀的五通分气接头	Single-direction Air Distributing Valve	1		
3	81.52101.6269	限压阀	Pressure-limited Valve	1		



继动阀安装 RELAY VALVE FIXING ( I )

---



2

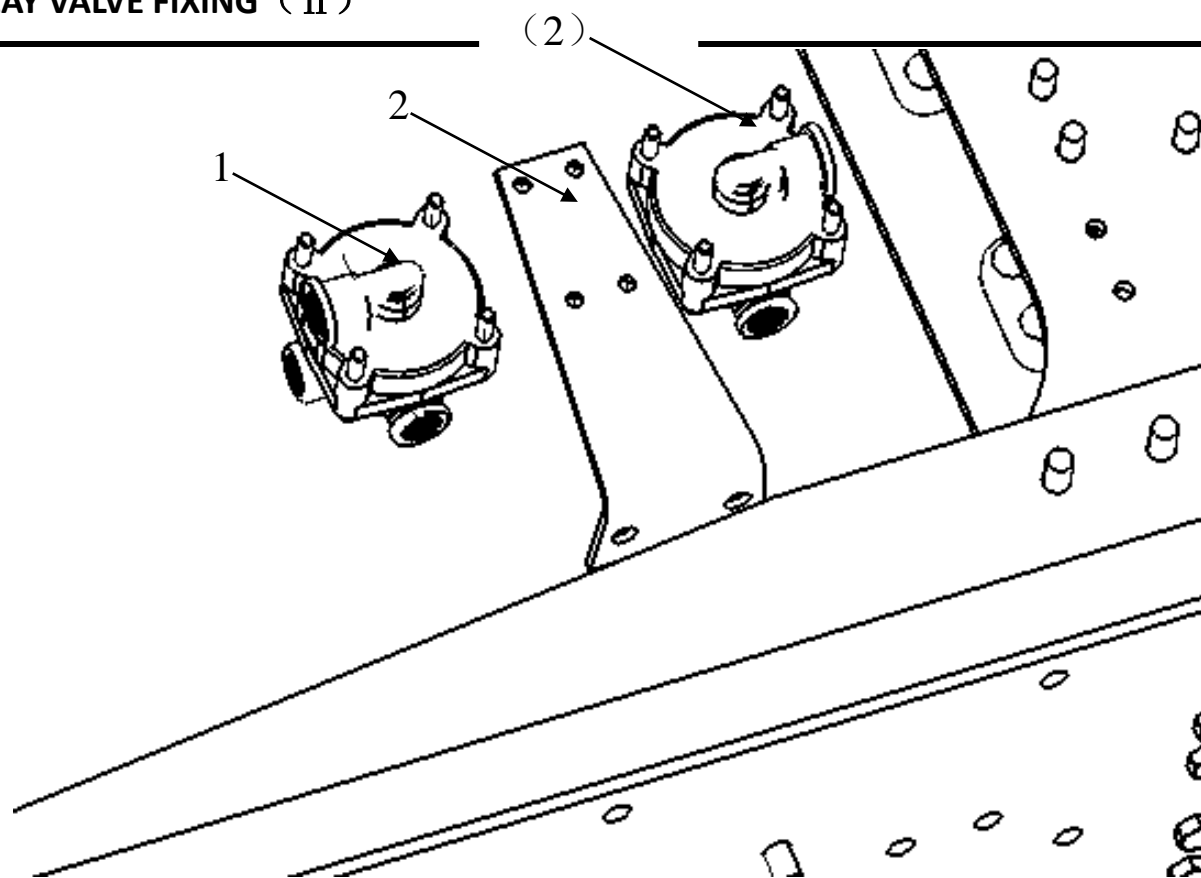
---

继动阀安装 RELAY VALVE FIXING ( I )

序 号 NO	件 号 Part.No	名 称 Designation	Name	数 量 Quantity	适用车型 Suited type	备 注 Remark
1	DZ96189360645	支架	Bracket	1		
2	DZ95259360105	行车继动阀	Relay Valve	1		

继动阀安装 RELAY VALVE FIXING ( II )

---

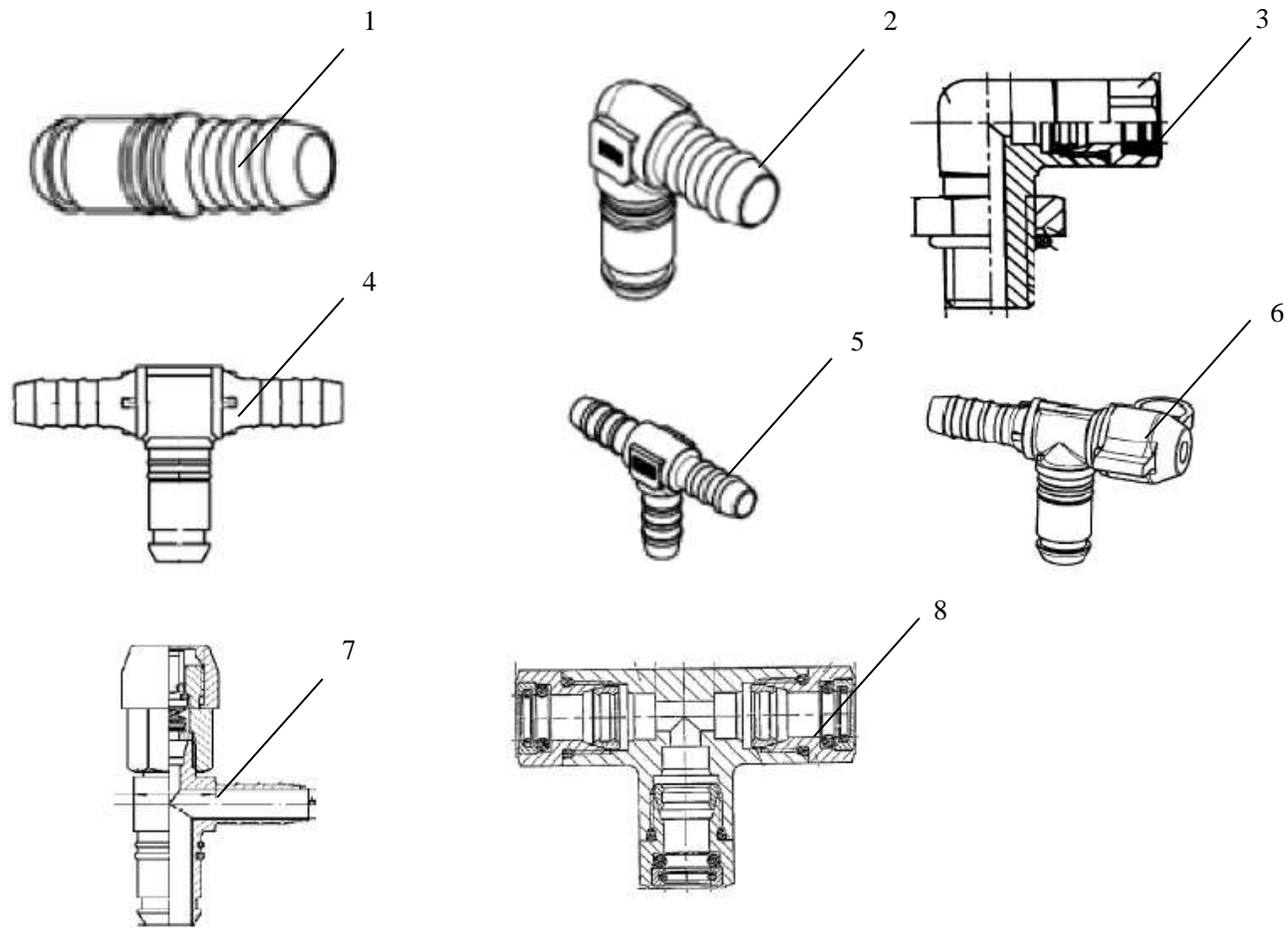


继动阀安装 RELAY VALVE FIXING ( II )

序 号 NO	件 号 Part.No	名 称 Designation	Name	数 量 Quantity	适用车型 Suited type	备 注 Remark
1	AZ9014360047	继动阀	Relay Valve	2		
2	DZ9114360400	支架总成	Bracket	1		

管路连接件、管接头 CONNECTING PARTS, LINE & NIPPLE JOINT

---

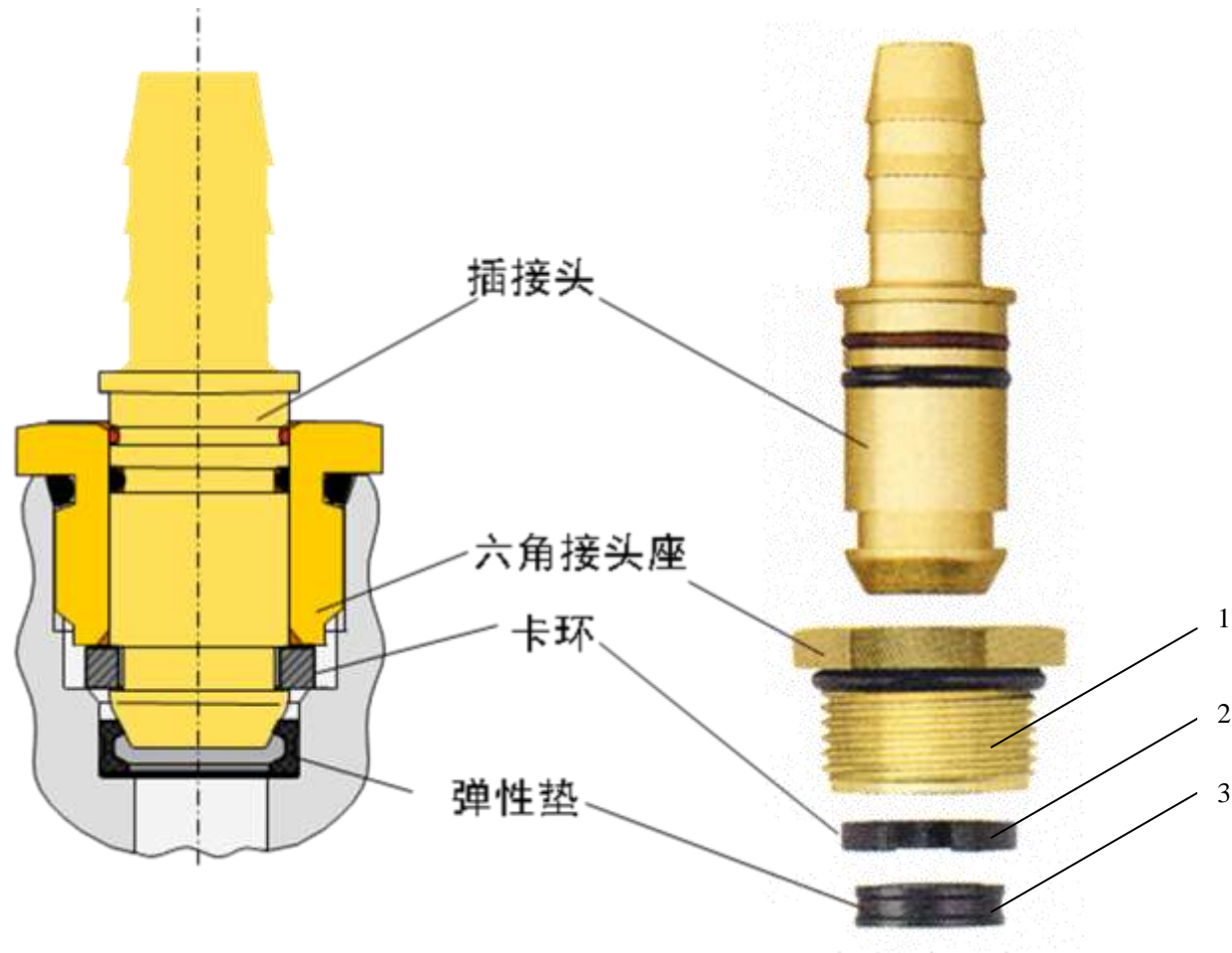


管路连接件、管接头 CONNECTING PARTS,LINE & NIPPLE JOINT

序号 NO	件号 Part.No	名称 Designation	Name	数量 Quantity	适用车型 Suited type	备注 Remark
A		管路连接件	Conneting parts			
1	81.98181.6081	直通接头	Nozzle			NG8, Φ8
	81.98181.6082	直通接头	Nozzle			NG12, Φ8
	81.98181.6083	直通接头	Nozzle			NG12, Φ12
	81.98181.6201	直通接头	Nozzle			NG12, Φ14
2	81.98181.6084	直角接头	Nozzle			NG8, Φ8
	81.98181.6085	直角接头	Nozzle			NG12, Φ8
	81.98181.6086	直角接头	Nozzle			NG12, Φ12
	81.98181.6143	直角接头	Nozzle			NG12, Φ12
	81.98181.6202	直角接头	Nozzle			NG12, Φ14
3	81.98181.6236	直角接头	Nozzle			M12, Φ8
4	81.98181.6088	三通接头	Tee joint			NG12, Φ12, Φ8
	81.98181.6122	三通接头	Tee joint			NG12, Φ12, Φ12
5	81.98181.0191	三通接头	Tee joint			Φ8, Φ8, Φ8
6	DZ92189366296	测试接头	L-Joint			NG12, Φ12
7	DZ92189366297	测试接头	T-Joint			NG12, Φ12
8	81.98181.6065	三通接头	Tee joint			Φ6, Φ6, Φ6

管路连接件、管接头 CONNECTING PARTS,LINE & NIPPLE JOINT

---



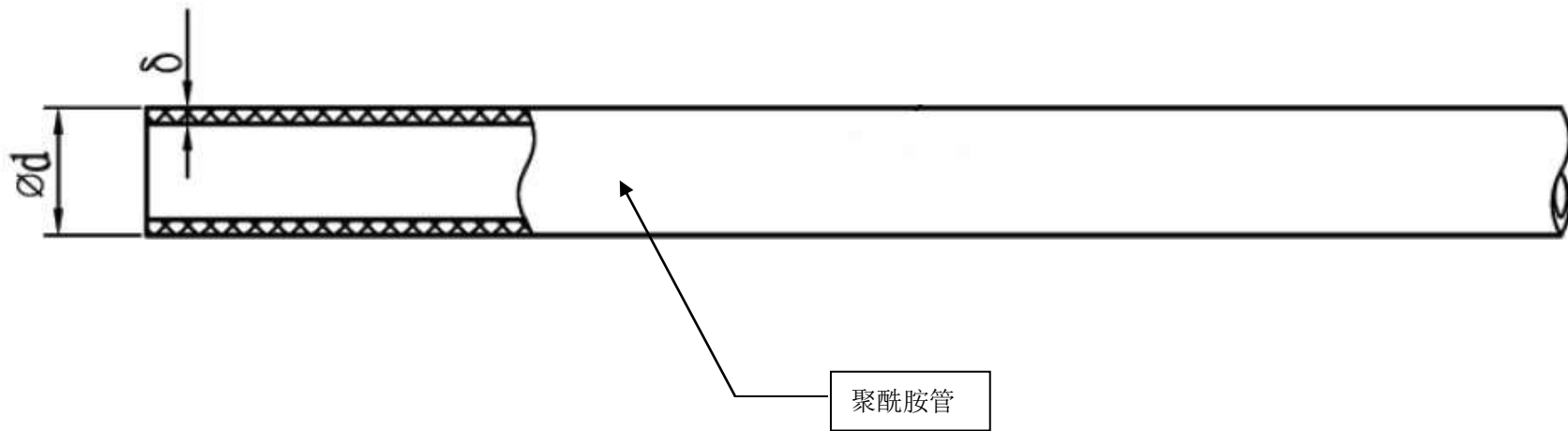
管路连接件、管接头 CONNECTING PARTS,LINE & NIPPLE JOINT

序号 NO	件号 Part.No	名称 Designation	Name	数量 Quantity	适用车型 Suited type	备注 Remark
1	81.98181.6346	六角螺母座	Nut			NG6
	81.98181.6114	六角螺母座	Nut			NG8
	81.98181.6115	六角螺母座	Nut			NG12
2	81.98181.0216	卡环	Cutting ring			NG6
	81.98181.0178	卡环	Cutting ring			NG8
	81.98181.0179	卡环	Cutting ring			NG12
3	81.98181.0217	弹性垫圈	Seal ring			NG6
	81.98181.0176	弹性垫圈	Seal ring			NG8
	81.98181.0177	弹性垫圈	Seal ring			NG12



管路连接件、管接头 CONNECTING PARTS,LINE & NIPPLE JOINT

---



聚酰胺管

---

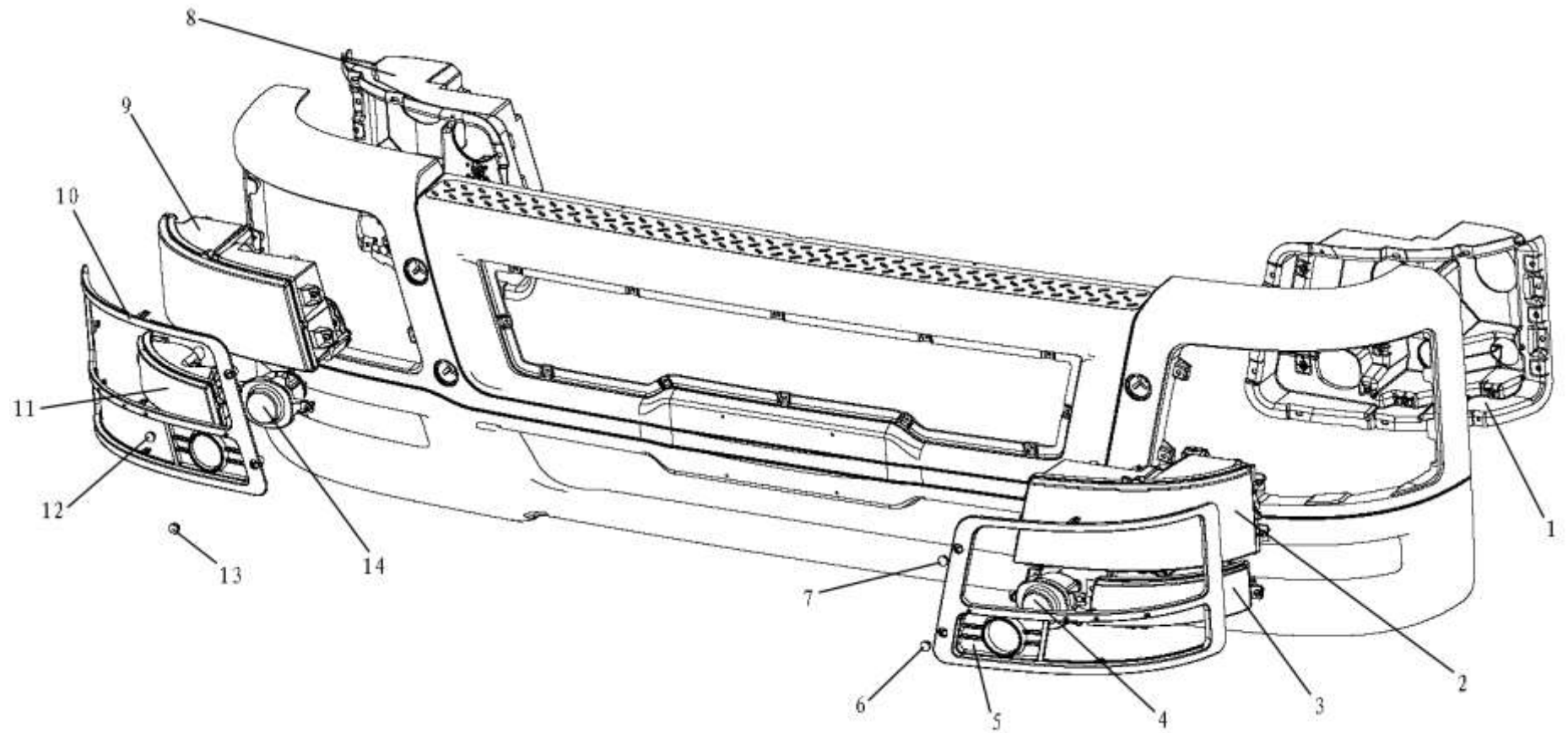
管路连接件、管接头 CONNECTING PARTS,LINE & NIPPLE JOINT

序号 NO	件号 Part.No	名称 Designation	Name	数量 Quantity	适用车型 Suited type	备注 Remark
	190003179782	聚酰胺管 $\phi 6 \times 1$	Pipe $\phi 6 \times 1$		所有车型	
	190003179781	聚酰胺管 $\phi 8 \times 1$	Pipe $\phi 8 \times 1$		所有车型	
	190003179785	聚酰胺管 $\phi 12 \times 1.5$	Pipe $\phi 12 \times 1.5$		所有车型	
	04.35160.9714	聚酰胺管 $\phi 14 \times 2$	Pipe $\phi 14 \times 2$		所有车型	
	04.35160.9414	聚酰胺管 $\phi 14 \times 2.5$	Pipe $\phi 14 \times 2.5$		所有车型	
	DZ95189360101	聚酰胺管 $\phi 16 \times 2$	Pipe $\phi 16 \times 2$		所有车型	

十 电器

ELECTRIC

# 前照灯总成（带转向灯） HEADLAMPS WITH FLASHER

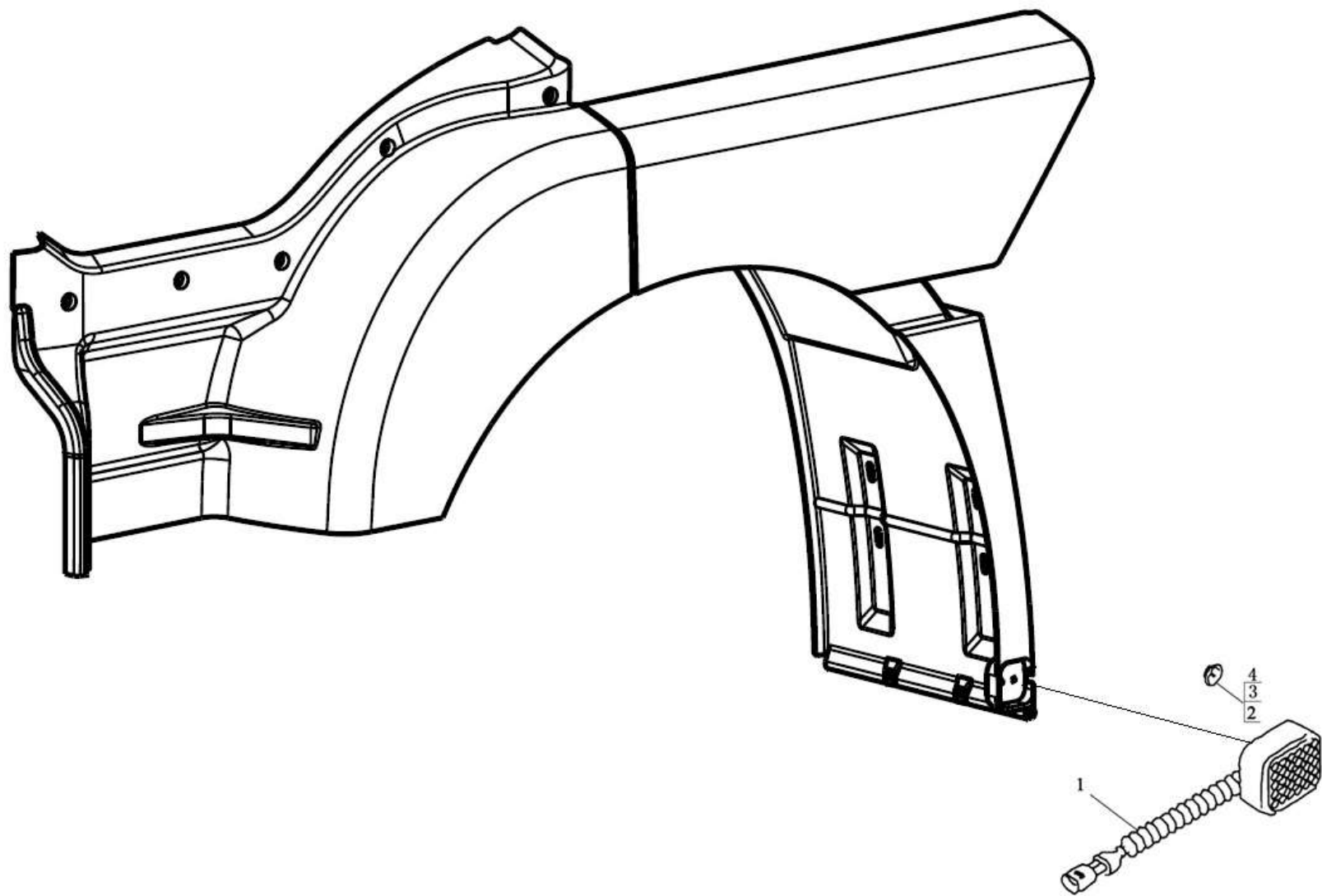


## 前照灯总成 HEADLAMPS

序号 NO	件号 Part.No	名称 Designation	Name	数量 Quantity	适用车型 Suited type	备注 Remark
1	DZ93189932123	前照灯支架(左)		1		
2	DZ93189723011	远、近光及前位灯总成(左)		1		
	DZ93189723017	灯泡(H1-70W-24V-P14.5s)		1		
	DZ93189723018	灯泡(H7-70W-24V-PX26d)		1		
	DZ93189723019	灯泡(W5W-24V-W2.1×9.5d)		1		
3	DZ93189723012	辅助远光灯及转向灯总成(左)		1		
	DZ93189723018	灯泡(H7-70W-24V-PX26d)		1		
	DZ93189723028	灯泡(PY21W-24V-BAU15s)		1		
4	DZ93189723013	前雾灯总成(左)		1		
	DZ93189723027	灯泡(H3-70W-24V-PK22s)		1		
5	DZ93189723014	前照灯护罩(左)		1		
6	DZ93189723016	前照灯护罩堵盖 L2		1		
7	DZ93189723015	前照灯护罩堵盖 L1		1		
8	DZ93189932124	前照灯支架(右)		1		
9	DZ93189723021	远、近及前位灯总成(右)		1		
	DZ93189723017	灯泡(H1-70W-24V-P14.5s)		1		
	DZ93189723018	灯泡(H7-70W-24V-PX26d)		1		
	DZ93189723019	灯泡(W5W-24V-W2.1×9.5d)		1		
10	DZ93189723024	前照灯护罩(右)		1		
11	DZ93189723022	辅助远光灯及转向灯总成(右)		1		
	DZ93189723018	灯泡(H7-70W-24V-PX26d)		1		
	DZ93189723028	灯泡(PY21W-24V-BAU15s)		1		
12	DZ93189723025	前照灯护罩堵盖 R1		1		
13	DZ93189723026	前照灯护罩堵盖 R2		1		
14	DZ93189723023	前雾灯总成(右)		1		
	DZ93189723027	灯泡(H3-70W-24V-PK22s)		1		

侧标志灯（翼子板）SIDE MARKER LIGHT

---

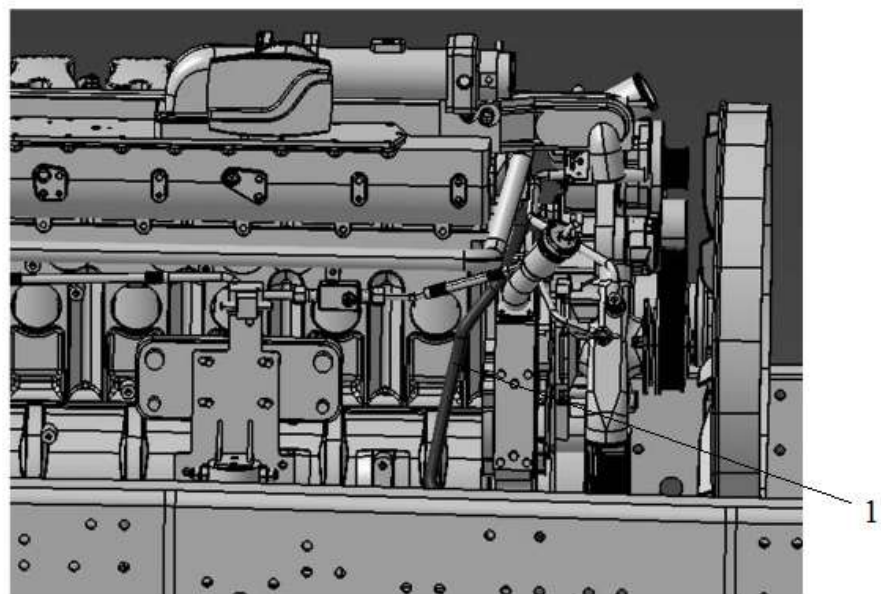


侧标志灯（翼子板）SIDE MARKER LIGHT

序号 NO	件号 Part.No	名称 Designation	Name	数量 Quantity	适用车型 Suited type	备注 Remark
1	81.25260.6101	侧标志灯(带 1250mm 电线)	Side marker lamp	2		1250mm 电线
2	Q40205	大垫圈	Flat washer	4		
3	Q40305	弹簧垫圈	Spring washer	4		
4	Q340B05	1 型六角螺母	Hex bolt	4		

## 底盘电器（附加） CHASSIS ELECTRIC EQUIPMENT（ADDITIONAL）

---



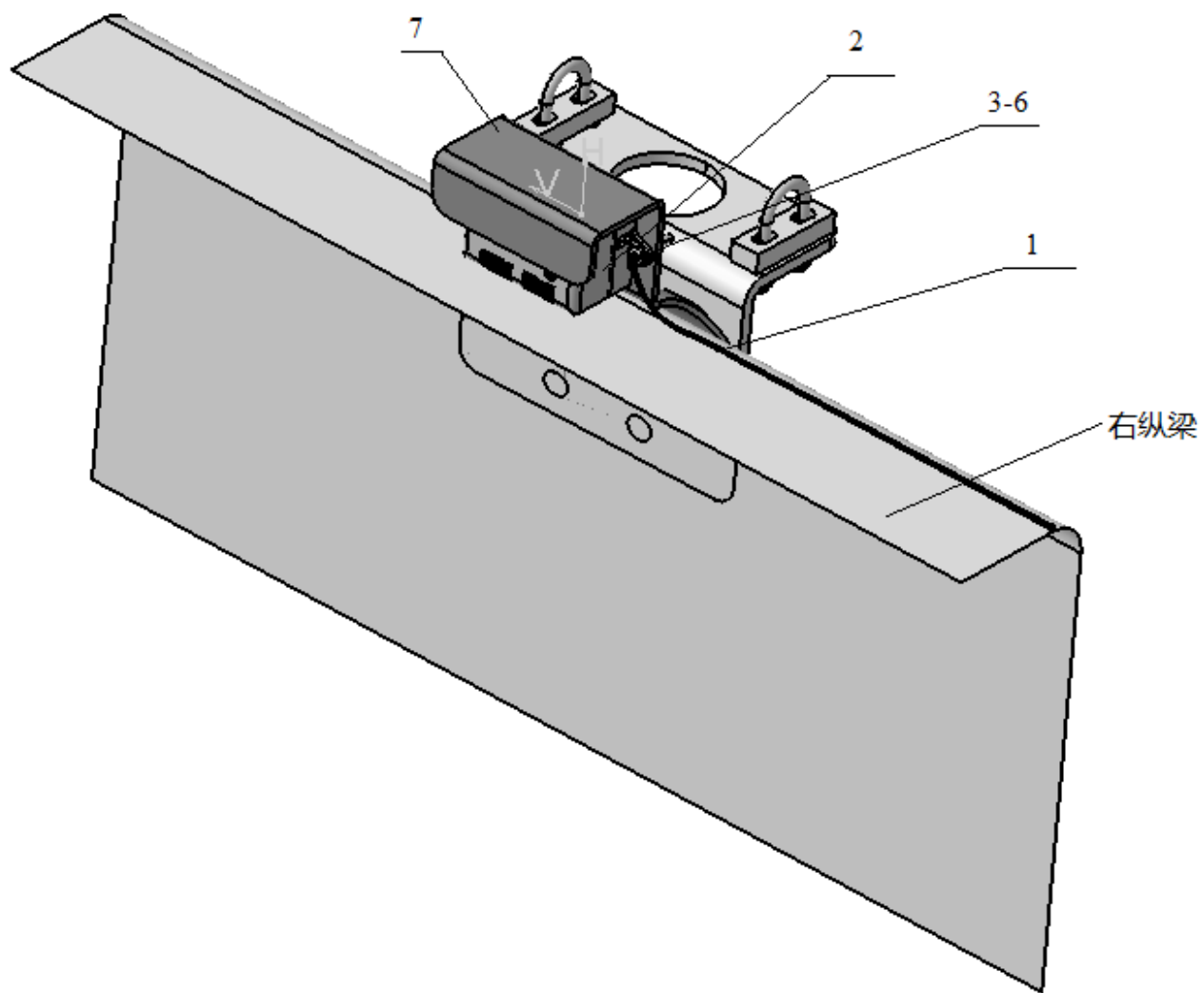


底盘电器（附加） CHASSIS ELECTRIC EQUIPMENT（ADDITIONAL）

序号 NO	件号 Part.No	名称 Designation	Name	数量 Quantity	适用车型 Suited type	备注 Remark
1	<u>SZ979000978</u>	电磁离合器风扇附加电线 (天然气/F3000)		1		

底盘电器/附加/燃气泄漏报警器

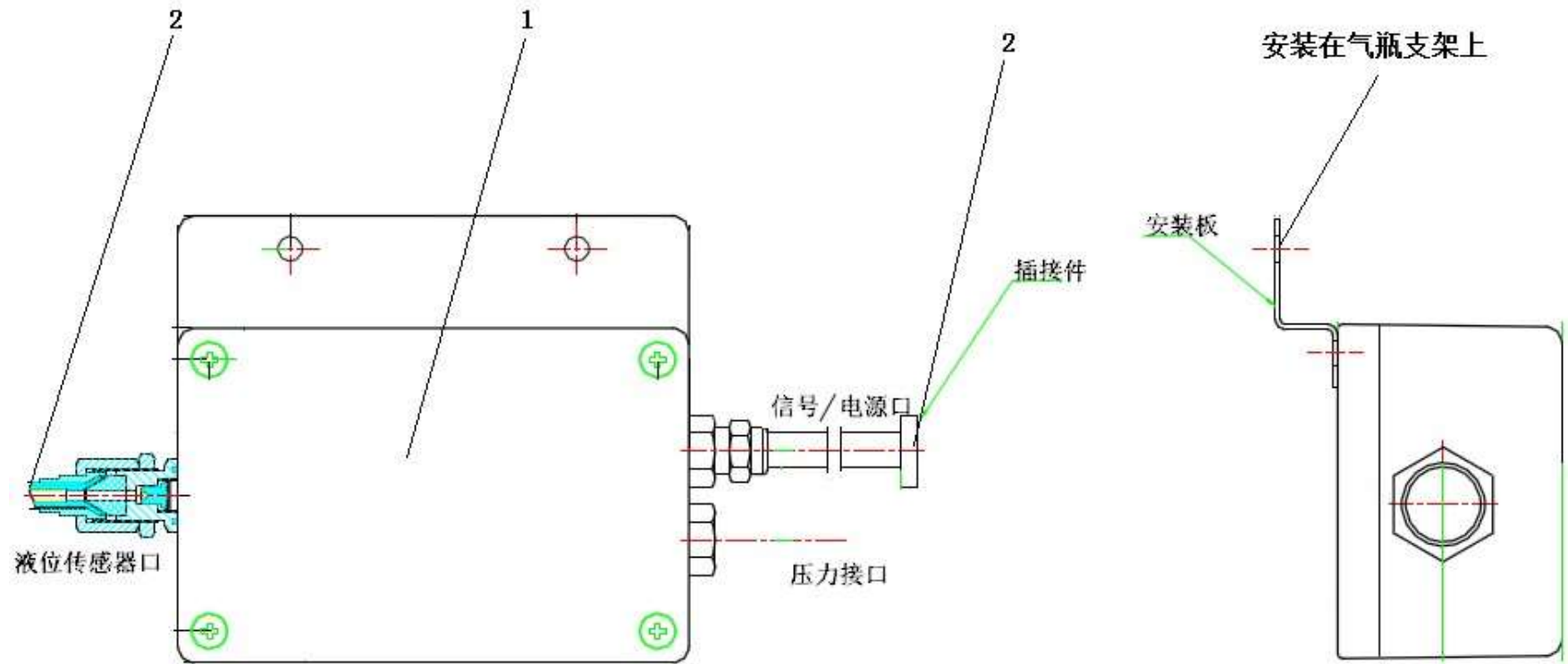
---



底盘电器/牵引车

序号 NO	件号 Part.No	名称 Designation	Name	数量 Quantit	适用车型 Suited type	备注 Rema
1	<u>DZ93189774352</u>	燃气泄漏报警底盘线束		1		
2	DZ95189711226	燃气泄露报警传感器		1		
3	Q2140420	十字槽盘头螺钉		2		
4	Q40104	平垫圈		2		
5	Q40304	弹簧垫圈		2		
6	Q340B04	1 型六角螺母		2		
7	DZ93189711126	燃气泄漏报警传感器安装支架（右纵梁）		1		

# 底盘电器/新 M3000/附加/CAN 变送器

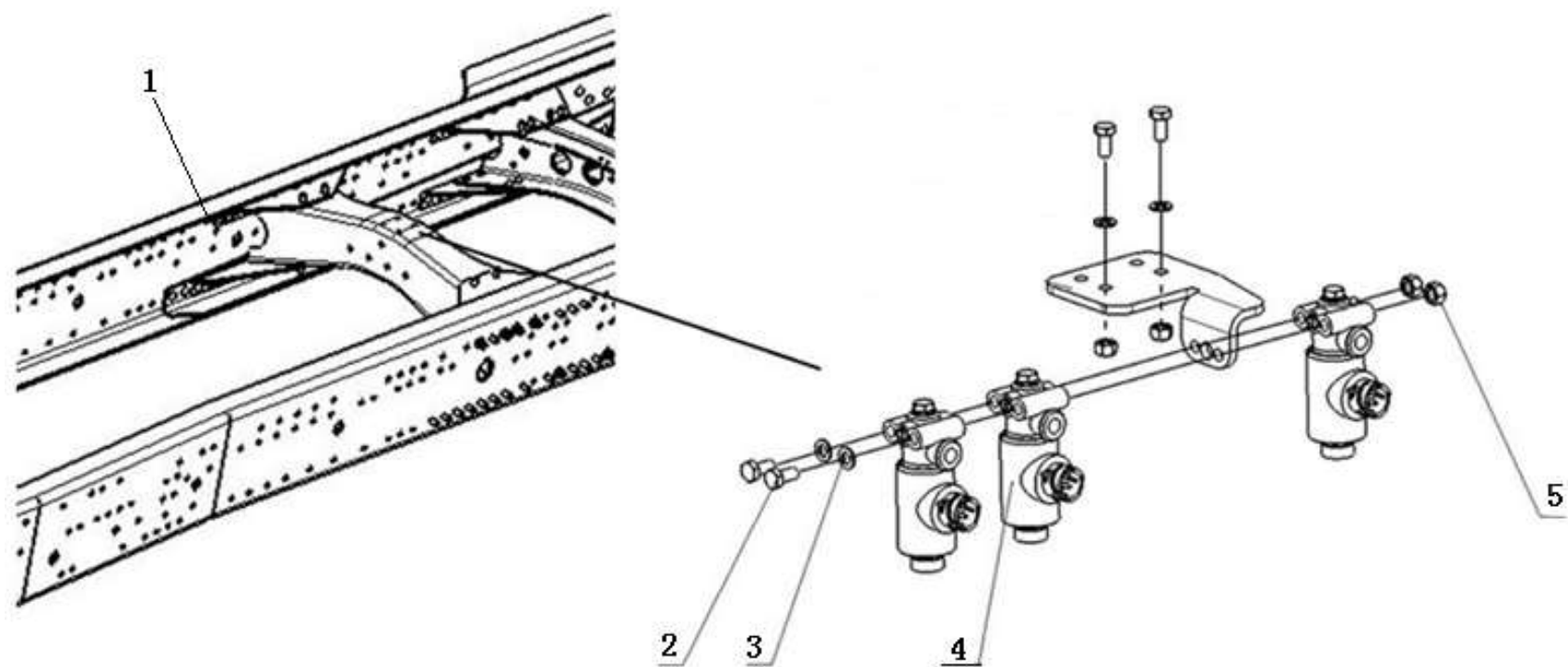


底盘电器/新 M3000/附加/CAN 变速器

序号 NO	件号 Part.No	名称 Designation	Name	数量 Quantit	适用车型 Suited type	备注 Rema
1	DZ95189712230	变速器(CAN)		1		
2	DZ96189774003	LNG 变速器底盘附加电线束		1		

底盘电器/附加/自卸车

---

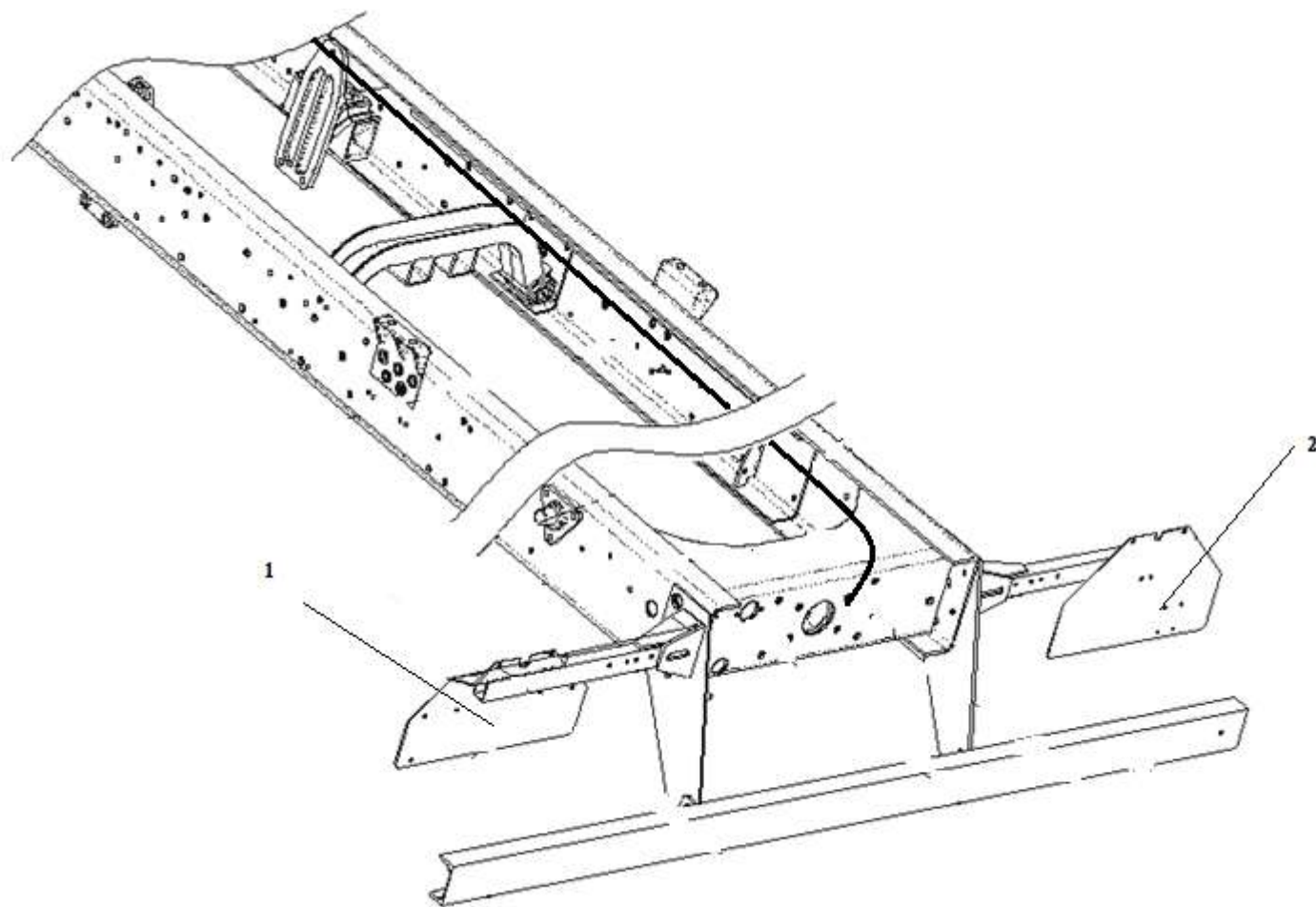


底盘电器/附加/自卸车

序号 NO	件号 Part.No	名称 Designation	Name	数量 Quantity	适用车型 Suited type	备注 Remark
1	DZ93189776196	自卸车底盘附加线束(变宽车架,QH50 取		1		
2	Q150B08140	力器)	Hex bolt	2		
	Q150B08180	六角头螺栓		2		
	Q150B08220	六角头螺栓		2		
3	Q40008	六角头螺栓	Small washer	2		
4	81.52160.6115	小垫圈		1		
	DZ9100716009	电磁阀		1		
5	Q33208T2F3	电磁阀(常通型)		2		
		2 型全金属六角锁紧螺母				

尾灯支架/M3000/自卸车降高度/焊接防护罩

---

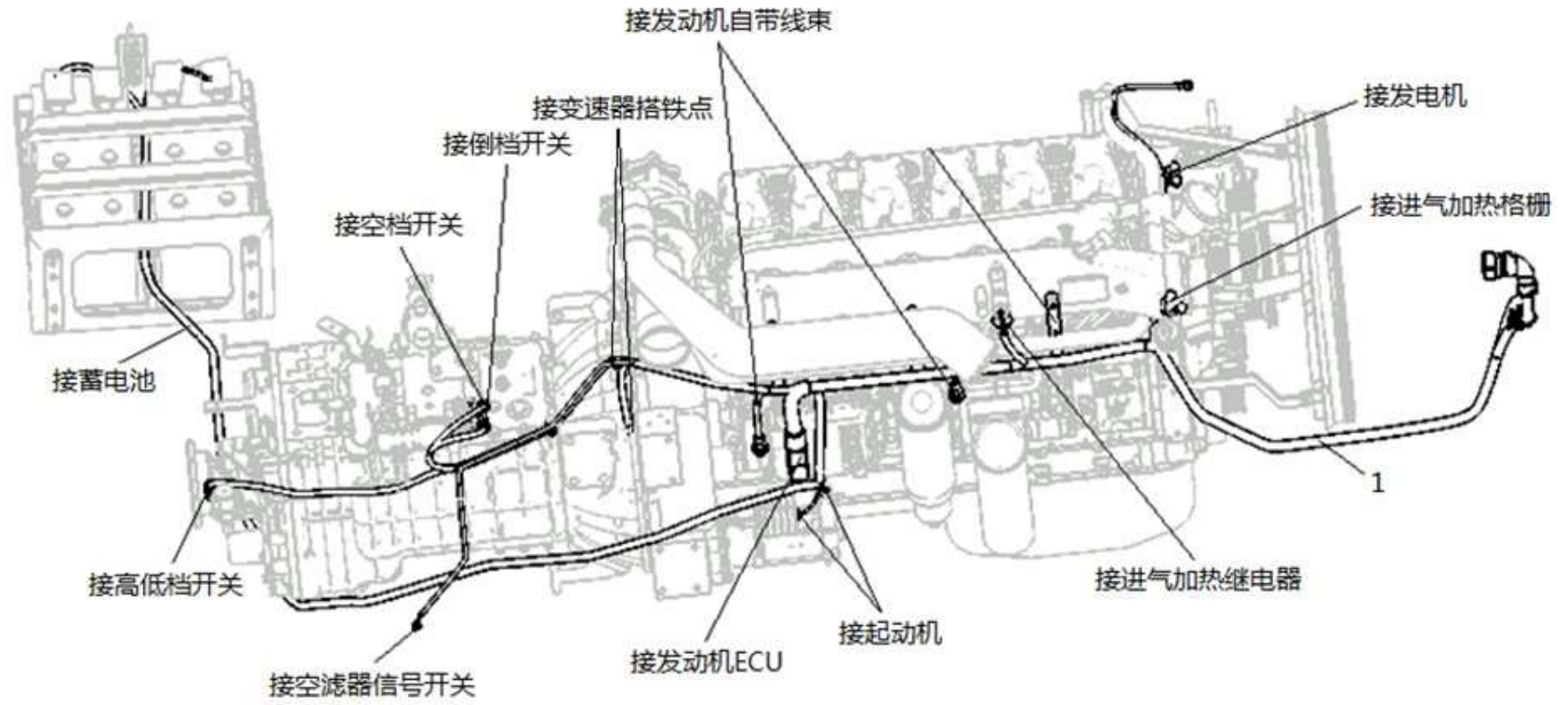




尾灯支架/M3000/自卸车降高度/焊接防护罩

序 号 NO	件 号 Part.No	名 称 Designation	Name	数 量 Quantity	适用车型 Suited type	备 注 Remark
1	DZ96189940001	左尾灯支架总成				
2	DZ96189940002	右尾灯支架总成				

底盘电器/新 M3000/WP10LNGE40/8×4/自卸车

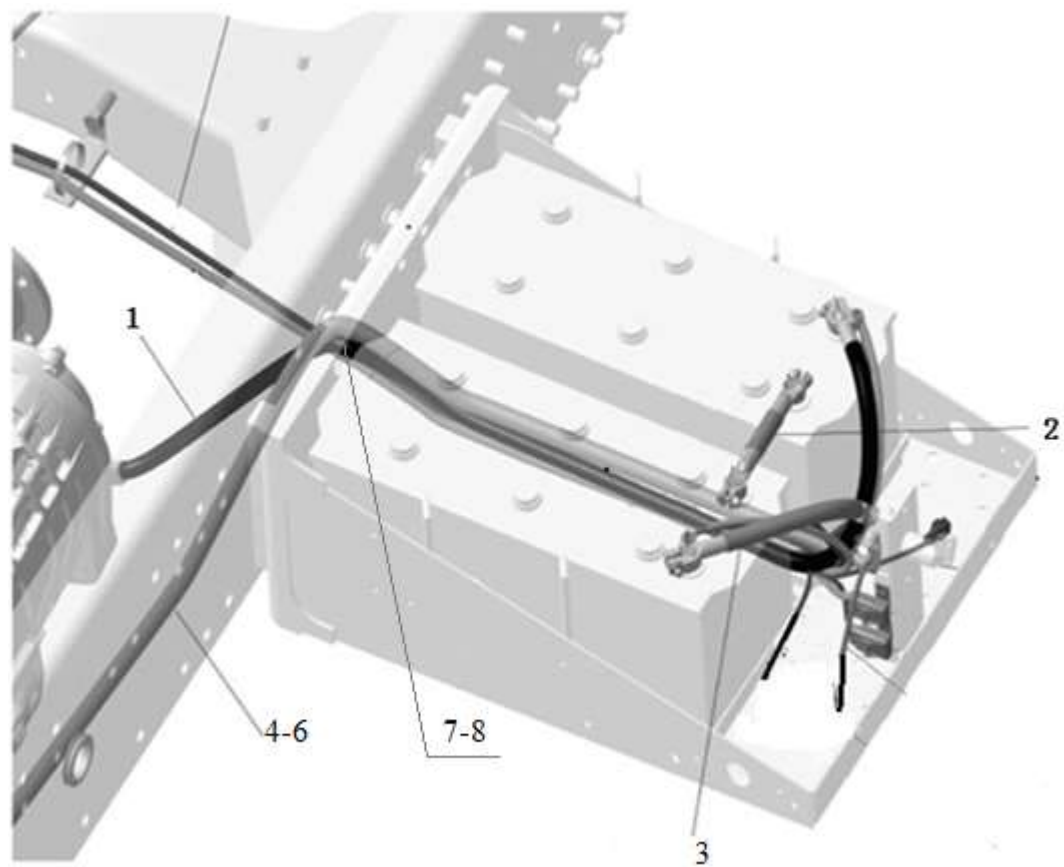


底盘电器/新 M3000/WP10LNGE40/8×4/自卸车

序号 NO	件号 Part.No	名称 Designation	N a m	数量 Quantity	适用车型 Suited type	备注 Remark
1	<u>DZ96319775462</u>	发动机变速器底盘电线束(新 M3000/WP10LNGE40/自卸车)		1		

底盘电器/新 M3000/ WP10LNGE40/自卸车/电源

---

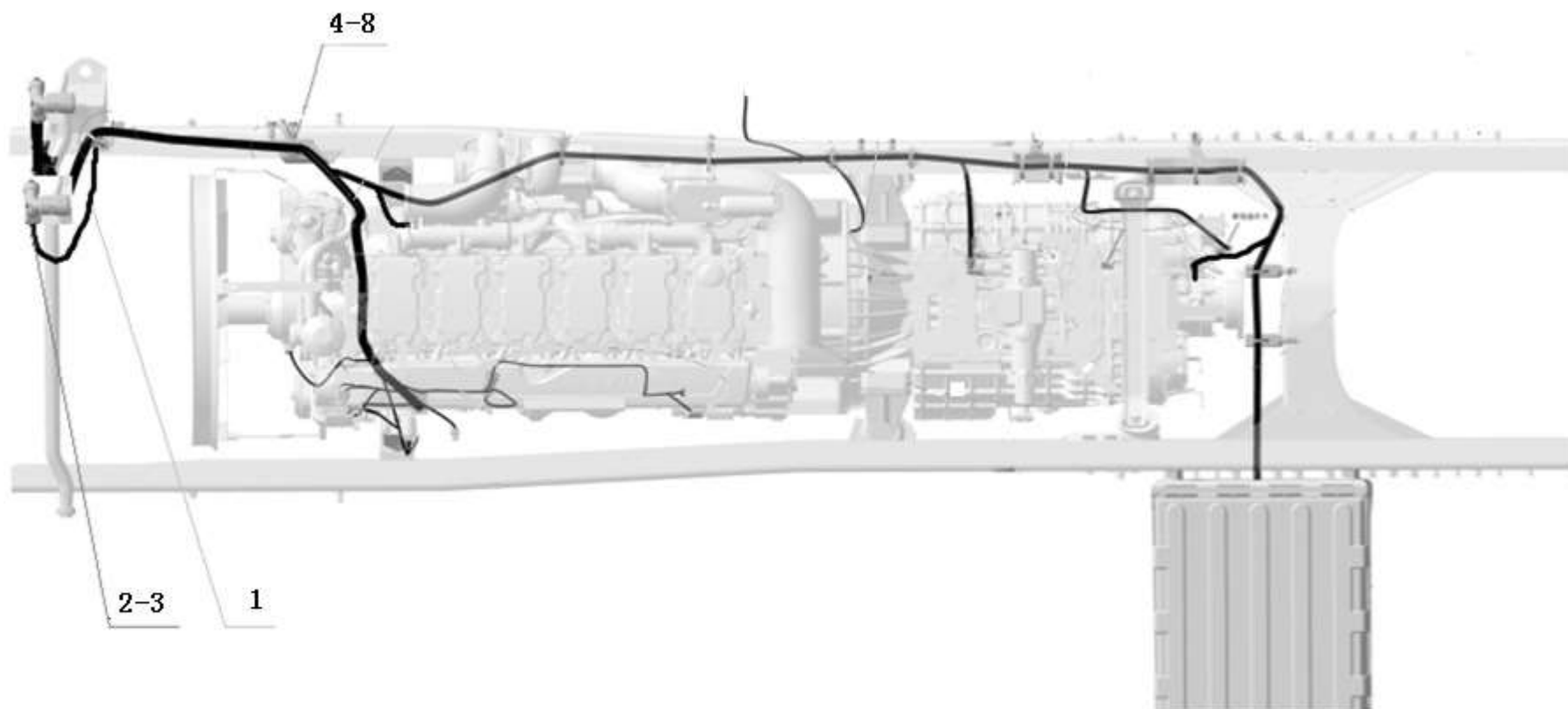


底盘电器/WP10LNGE40/新 M3000/自卸车

序号 NO	件号 Part.No	名称 Designation	Name	数量 Quantit	适用车型 Suited type	备注
1	DZ9100776347	蓄电池负极至变速器搭铁电缆		1		
2	81.25417.6708	蓄电池联结线		1		
3	DZ93189773814	连接电缆 70×220-10		1		
4	DZ96189773860	正极电缆 (WP10/4×2/总开关中置)		1		
5	190003171392	塑料紧固带		1		
6	DZ9100469048	穿线护套 (80*45)		1		
7	DZ97189777032	固定卡箍 (25/12)		1		
8	139700350169	角形支架		1		

底盘电器/新 M3000/WP10LNGE40/8×4/自卸车/车速传感器电缆

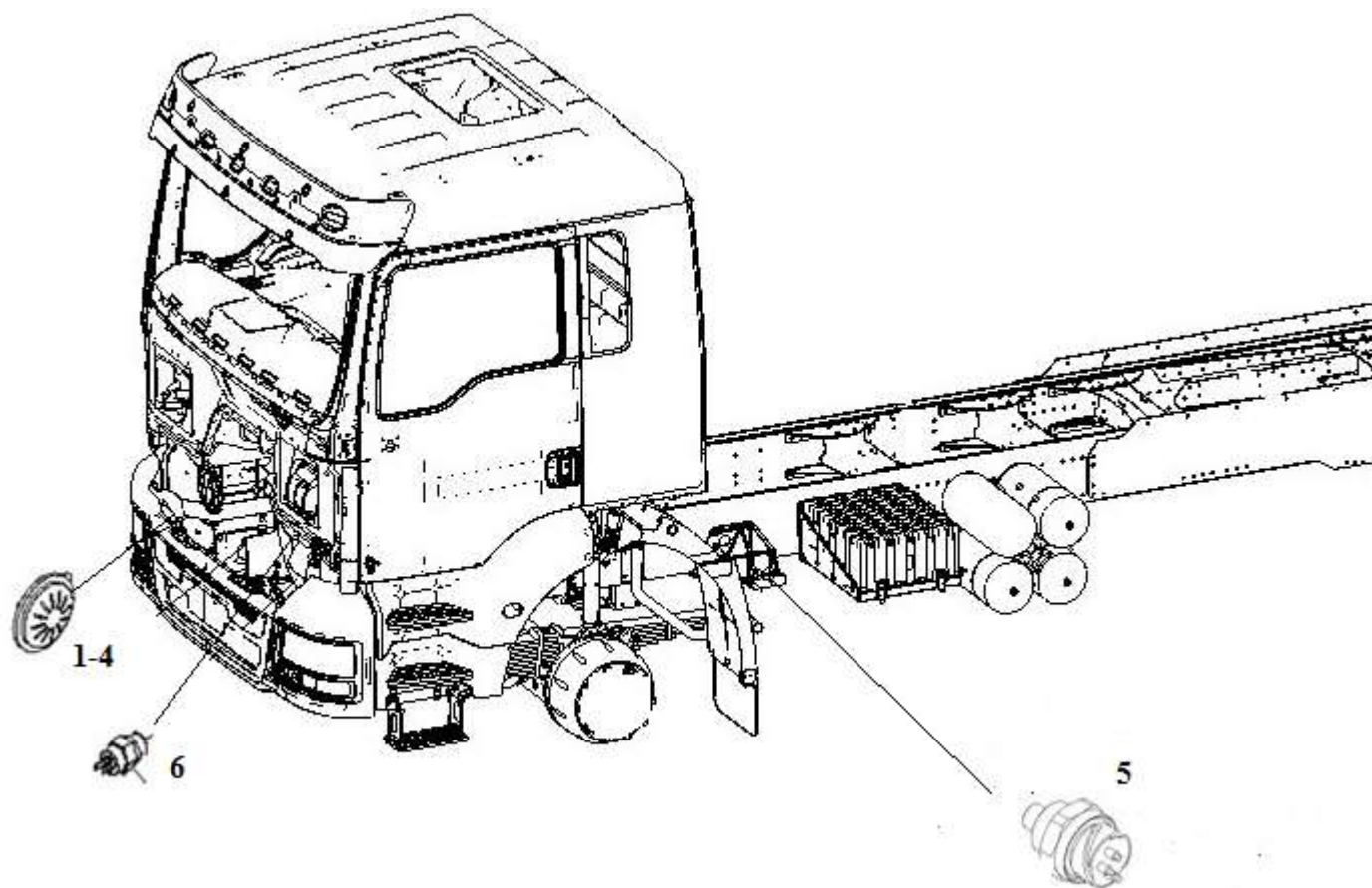
---



底盘电器/新 M3000/WP10LNGE40/8×4/自卸车/车速传感器电缆

序号 NO	件号 Part.No	名称 Designation	Name	数量 Quantit	适用车型 Suited type	备注
1	DZ95189777005	行驶记录仪电缆线		1		
2	121300050086	铅封		1		
3	190000810930	铅封线		1		
4	DZ96189773064	气压干燥器底盘线束 (4*2/6*4)		1		
5	DZ96189777001	线束支架 (盖板下方)		1		
6	DZ93189777202	线束导向固定支架		1		
7	DZ97189777041	L 支架 (发电机前端)		1		
8	DZ97189777042	线束支架 (变速箱上部右侧)		1		

底盘电器/新 M3000/WP10LNGE40/8×4/自卸车/气压传感器



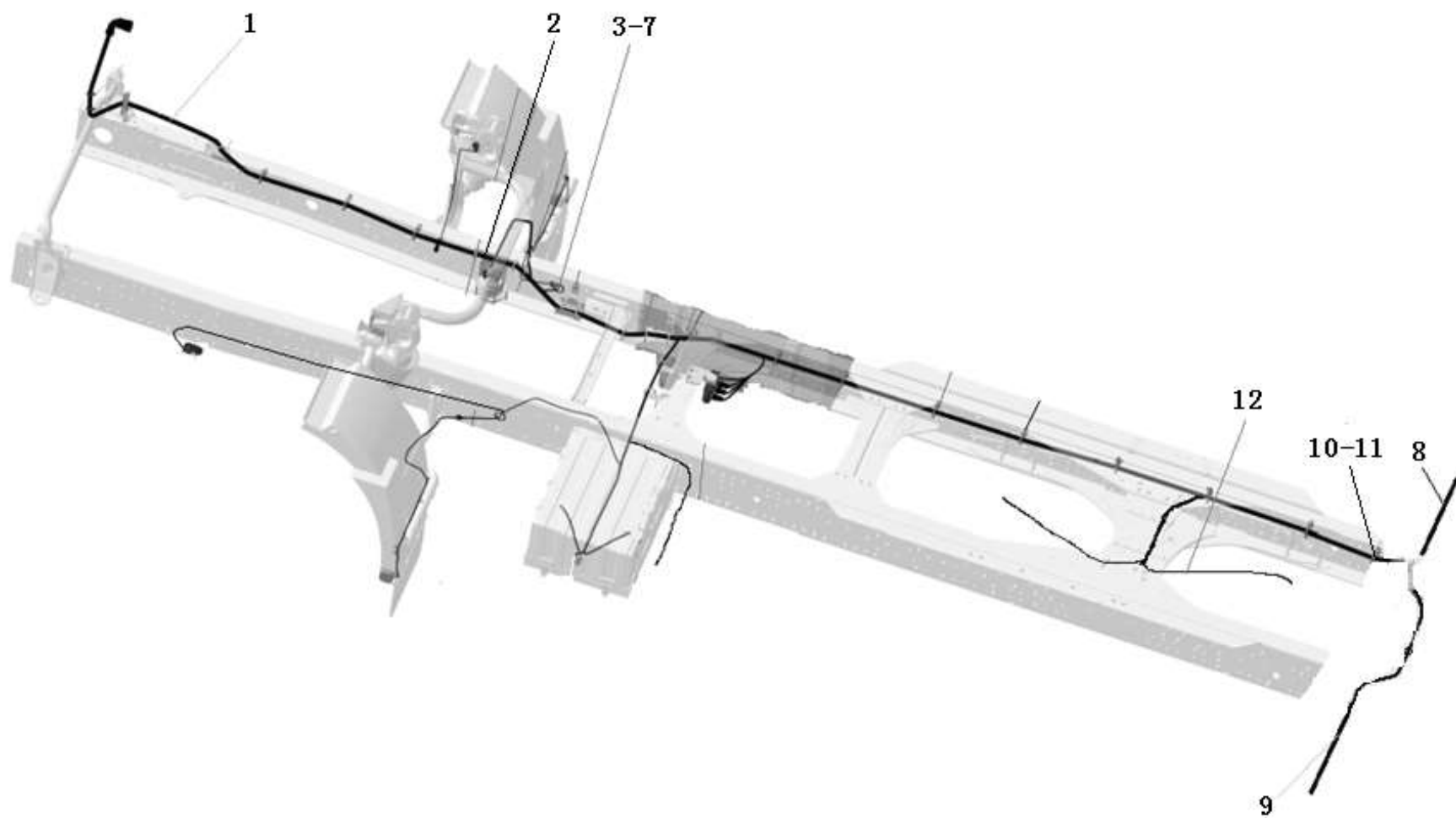


底盘电器/WP10LNGE40/新 M3000/自卸车/气压传感器

序 号 NO	件 号 Part.No	名 称 Designation	Name	数 量 Quantity	适用车型 Suited type	备 注 Remark
1	81.25301.6066	电喇叭		1		
2	Q150B0820	六角头螺栓		1		
3	Q33208	2 型全金属六角锁紧螺母		1		
4	Q40108	平垫圈		1		
5	DZ97189711201	气压传感器		2		
6	179100710004	气压信号灯开关		1		

底盘电器/特种车/K36

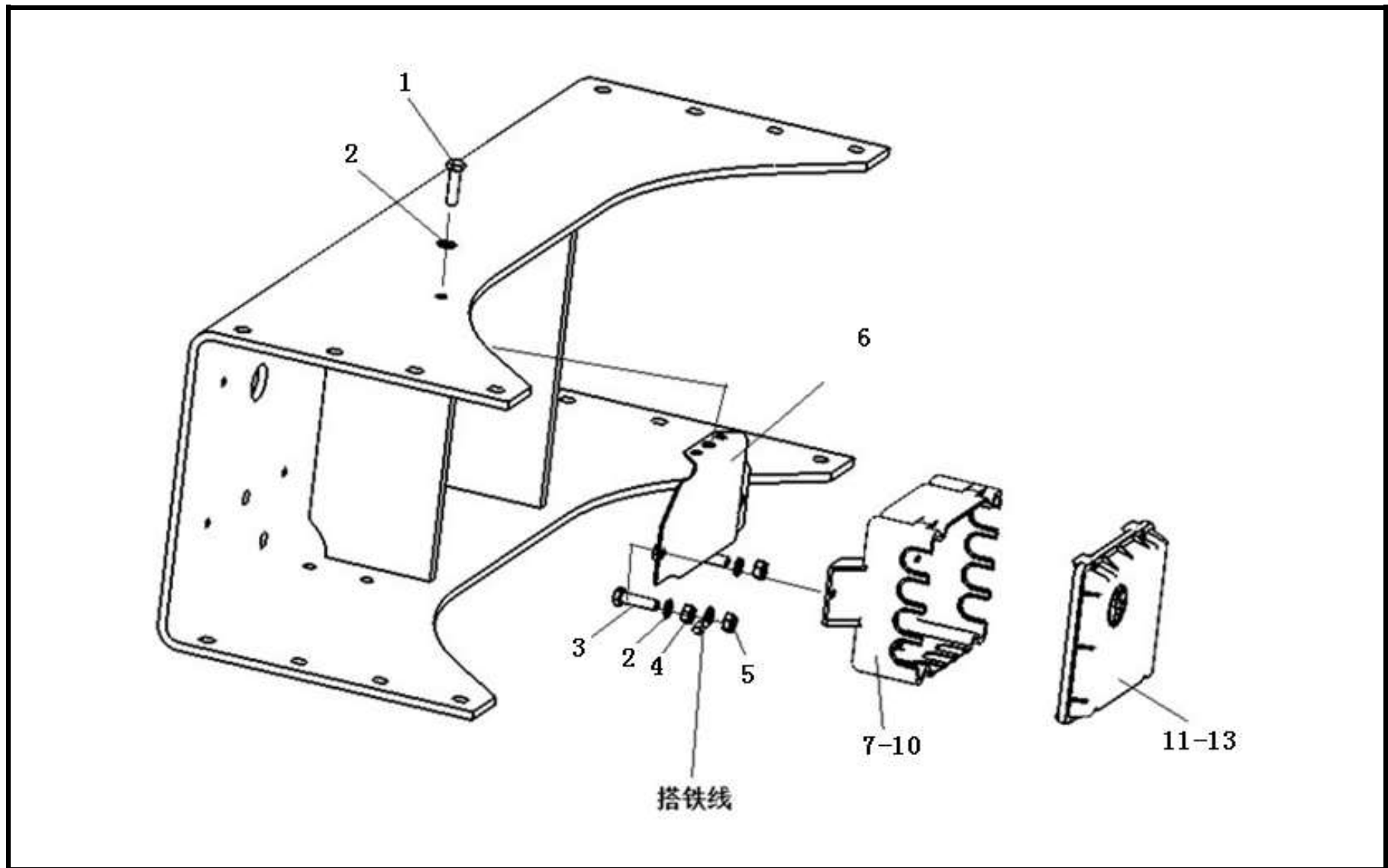
---



底盘电器/特种车/K36

序号 NO	件号 Part.No	名称 Designation	Name	数量 Quantit	适用车型 Suited type	备注 Rema
1	DZ96319773468	非牵引车车架线束(天然气/K36/8×4)		1		
2	DZ93189776061	驾驶室锁止信号开关电线束		1		
3	DZ9100360278	穿线护套		1		
4	DZ9100360279	穿线护套		1		
5	190003171392	塑料紧固带		40		
6	DZ93189777034	隔离块		18		
7	DZ93189777033	带隔环紧固带(7.6*375)		18		
8	DZ93189776402	右组合后灯电线(1200)		1		
9	DZ93189776501	左尾灯电线		1		
10	DZ9100360285	穿线护套		2		
11	DZ93189777033	带隔环紧固带(7.6*375)		2		
12	DZ9100776640	轮间和轴间差速锁电线束		1		

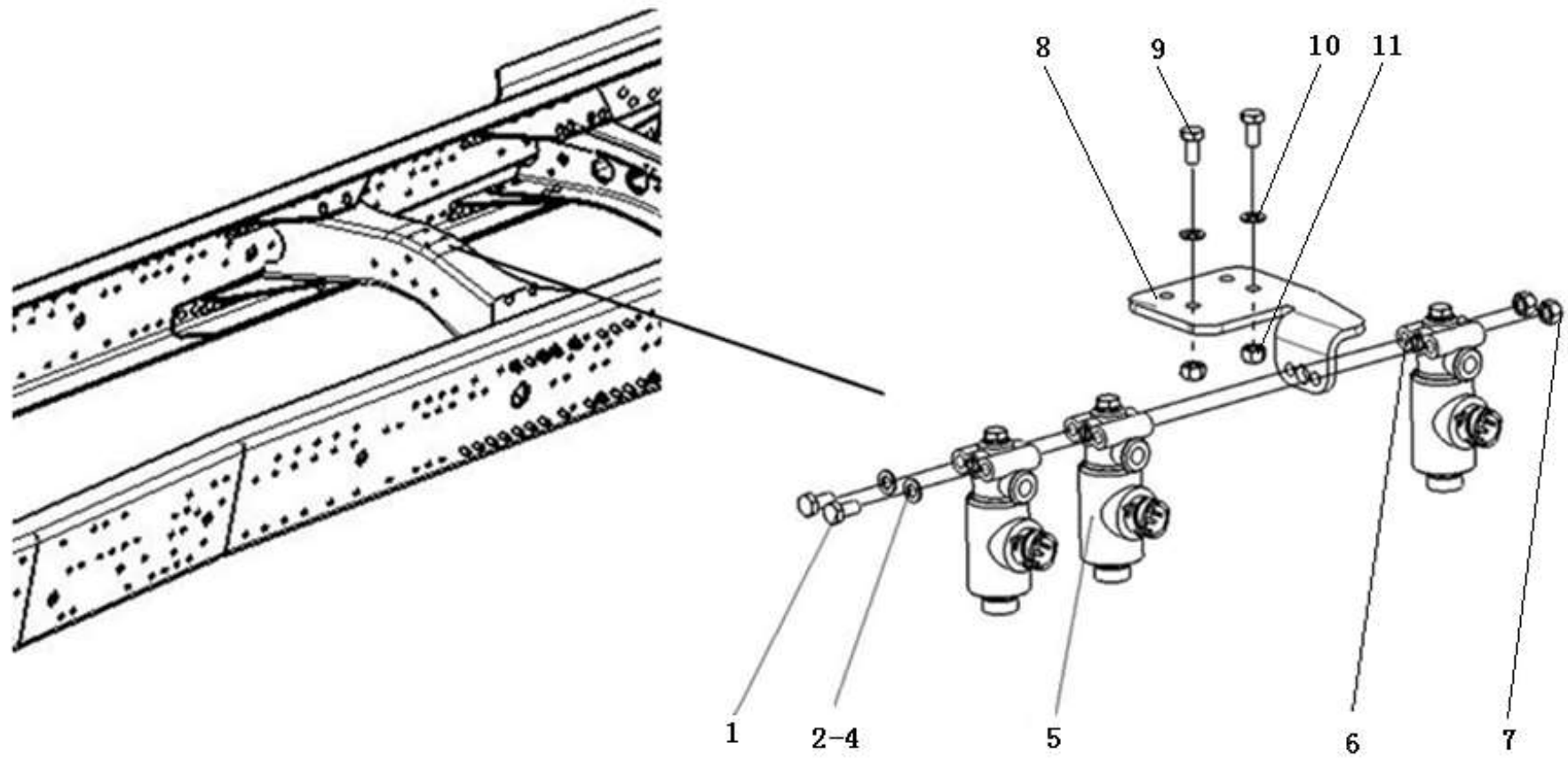
底盘电器/特种车/K36



底盘电器/非牵引/分线盒

序号 NO	件号 Part.No	名称 Designation	Name	数量 Quantity	适用车型 Suited type	备注 Remark
1	Q2712965	十字槽盘头自攻螺钉		3		
2	Q41208	外锯齿锁紧垫圈		4		
3	Q150B0830	六角头螺栓		3		
4	Q40308	弹簧垫圈		2		
5	Q340B08	1型六角螺母		3		
6	DZ9100770393	分线盒支架总成		1		
7	DZ91189777021	分线箱体		1		
8	179100770391	配电箱		1		
9	190003179811	聚氯乙烯软管		0.01 米		
10	179100770395	电线护套		4		
11	179100770394	分线盒盖		1		
12	DZ9100770079	圆形密封条		1		
13	Q2713525	十字槽盘头自攻螺钉		4		

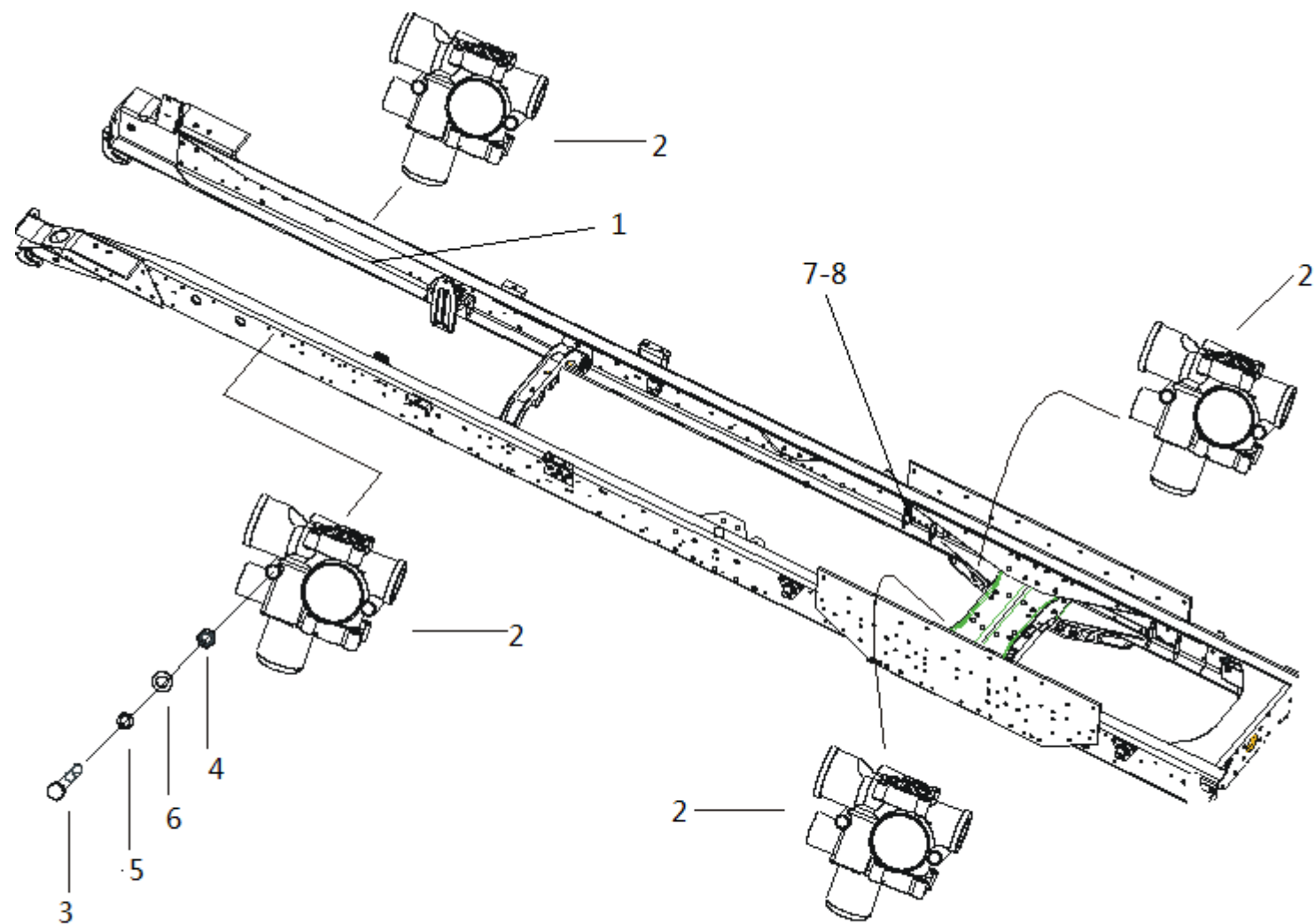
底盘电器/附件/电磁阀



底盘电器/附件/电磁阀

序号	件号 Part.No	名称 Designation	Name	数量 Quantity	适用车型 Suited	备注 Remark
1	Q150B08160	六角头螺栓		2		
2	190003962019	六角头螺塞		2		
3	Q72312	密封垫圈		3		
4	Q40008	小垫圈		2		
5	81.52160.6115	电磁阀		3		
6	199100360134	隔环		2		
7	Q33208	2型全金属六角锁紧螺母		2		
8	DZ93189711111	电磁阀支架		1		
9	Q150B0810	六角头螺栓		2		
10	Q40008	小垫圈		2		
11	Q33208	2型全金属六角锁紧螺母		2		

底盘电器/新 M3000/附加/K36/8×4/国产 4ABS



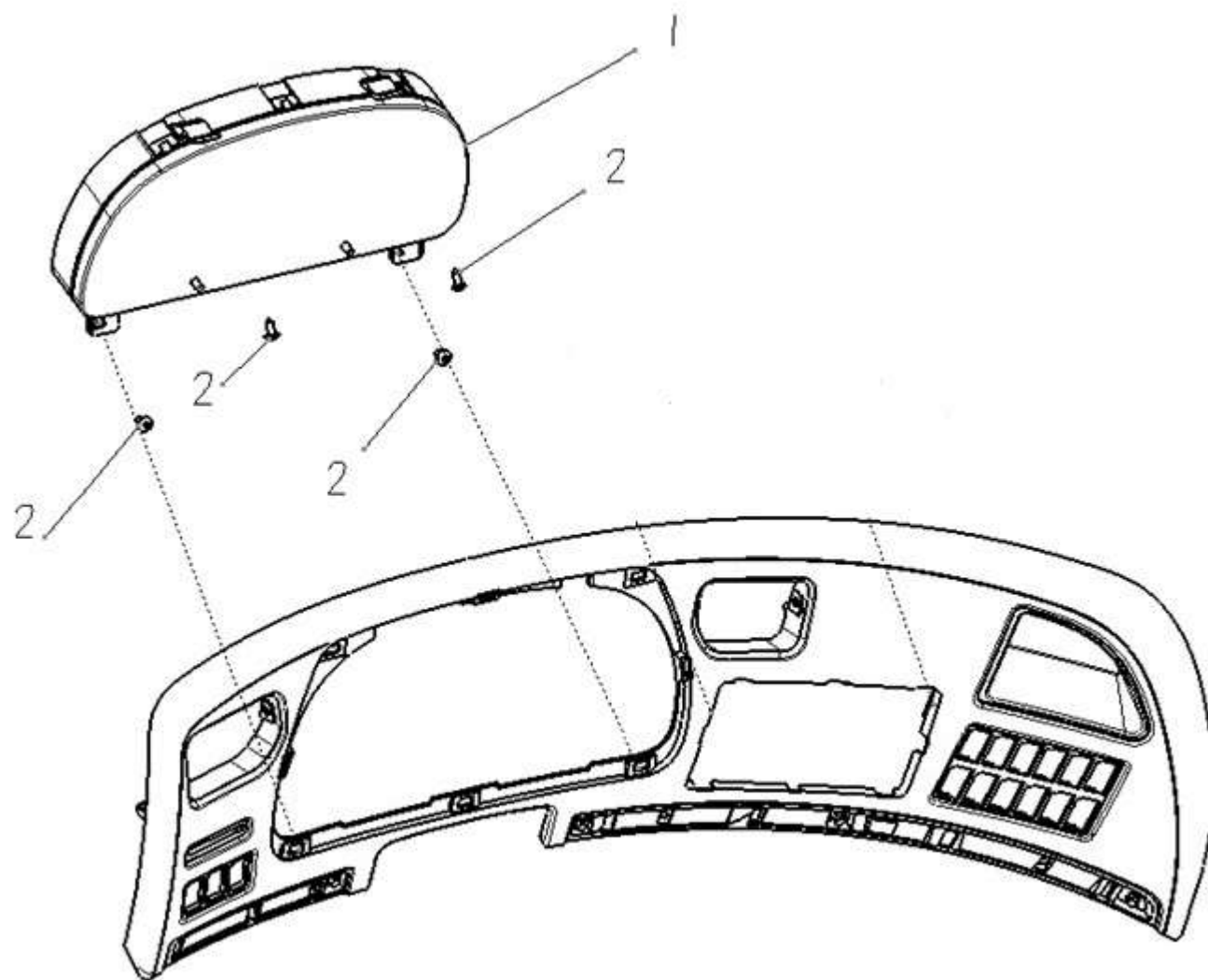


底盘电器/新 M3000/附加/K36/8×4/国产 4ABS

序号 NO	件号 Part.No	名称 Designation	Name	数量 Quantity	适用车型 Suited type	备注 Remark
1	DZ96319774006	ABS 底盘电线束 (新 M3000、046、6×2)		1		
2	DZ95189711105	ABS 电磁阀		4		
3	Q150B0880	六角头螺栓		8		
4	Q340B08	1 型六角螺母		8		
5	Q40108	平垫圈		8		
6	Q40308	弹簧垫圈		8		
7	DZ93189777220	ABS 线卡		4		
8	190003171392	塑料紧固带		30		

# 组合仪表 INSTRUMENT CLUSTER

---

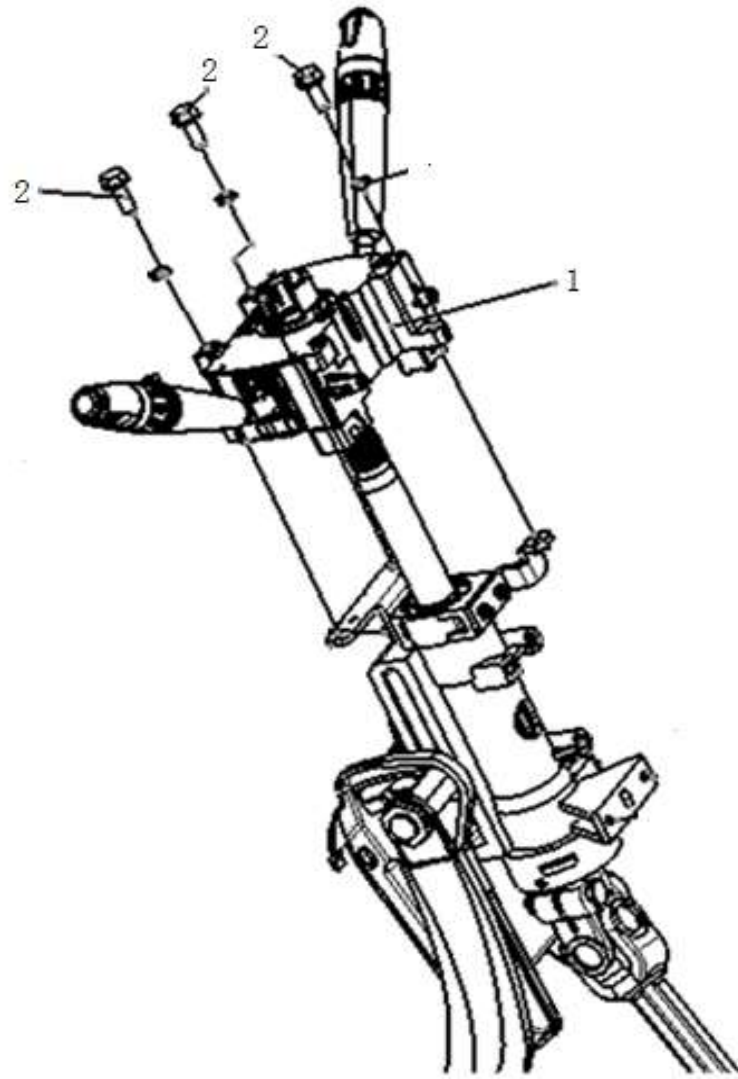


## 组合仪表 INSTRUMENT CLUSTER

序号 NO	件号 Part.No	名称 Designation	Name	数量 Quantit	适用车型 Suited type	备注 Remark
1	DZ96189584140	组合仪表(电控发动机、CAN、新M3000、宝华号: DZ42503760030)	Instrument cluster	1		
2	Q2214816	十字槽盘头自攻钉和大垫圈组合件	Cross recessed pan head tapping screw	4		

# 组合开关 COMBINATION SWITCH

---

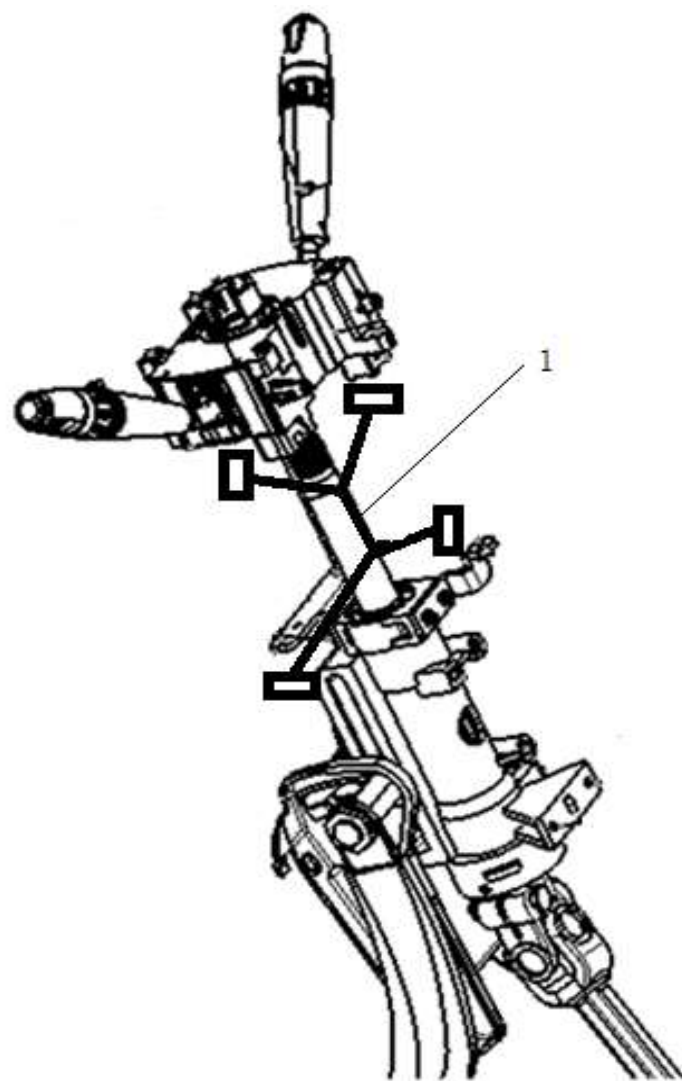


## 组合开关 COMBINATION SWITCH

序号 NO	件号 Part.No	名称 Designation	Name	数量 Quantity	适用车型 Suited type	备注 Remark
1	DZ96189584613	组合开关 (BH-DZ22403730010)	Combination switch	1		
2	Q2140620	十字槽盘头螺钉	Screw	3		

# 组合开关转接线束

---

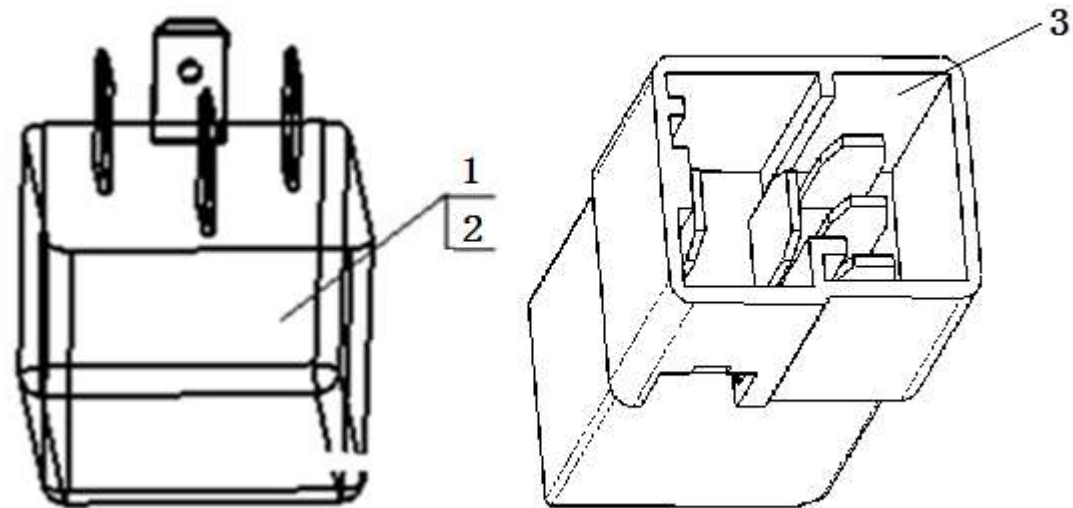


### 组合开关转接线束

序号 NO	件号 Part.No	名称 Designation	Name	数量 Quantity	适用车型 Suited type	备注 Remark
1	DZ96189776044	组合开关转接线束 (BH)	Combination switch	1		

# 继电器 RELAY

---





## 继电器 VALVE

序号 NO	件号 Part.No	名称 Designation	Name	数量 Quantity	适用车型 Suited type	备注 Remark
1	DZ96189584303	四爪继电器 (BH-3735090-C0100)	Relay	16		
2	DZ96189584309	闪光继电器 (BH)	Relay	1		
3	DZ96189584320	四爪继电器(带二极管) (BH)	Relay	2		

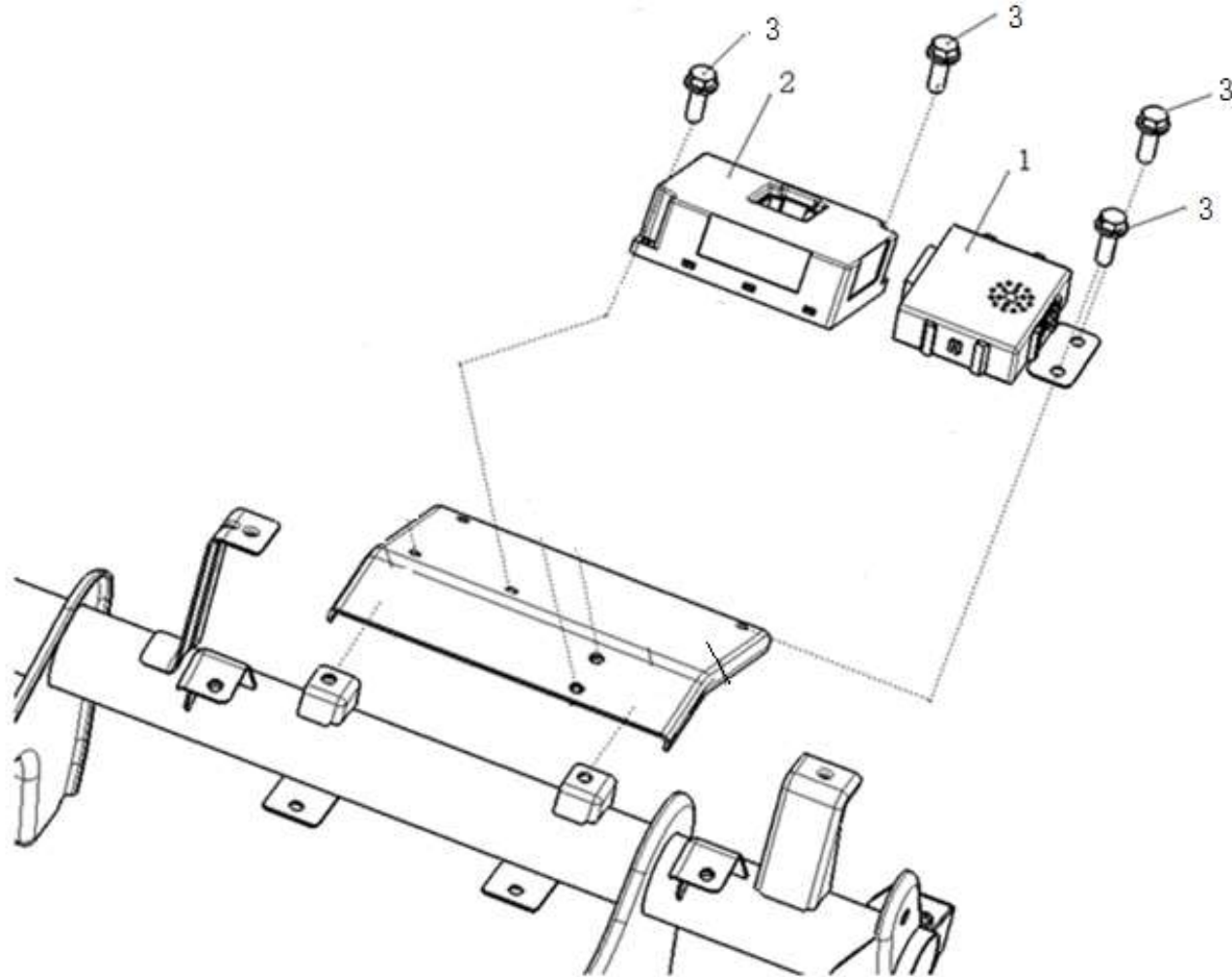


保险盒、继电器说明牌

序 号 NO	件 号 Part.No	名 称 Designation	Name	数 量 Quantity	适用车型 Suited type	备 注 Remark
1	DZ96189580166	保险盒/继电器说明牌-天然气(改进型)(BH)		1		

# 控制器 CONTROLLER

---

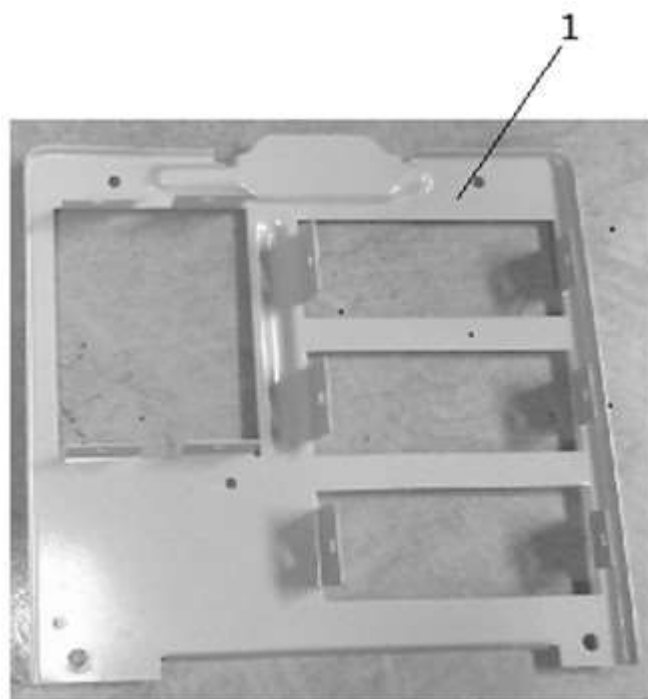


## 控制器 CONTROLLER

序号 NO	件号 Part.No	名称 Designation	Name	数量 Quantity	适用车型 Suited type	备注 Remark
1	DZ96189584302	雨刮间歇继电器 (BH-3735020-C0100)	Warning flasher	1		
2	DZ96189585114	控制器支架合件 (BH-HP22403710060)	Controller bracket assembly	1		
3	Q2140616	十字槽盘头螺钉	Screw	4		

# 车身电器盒安装板

---

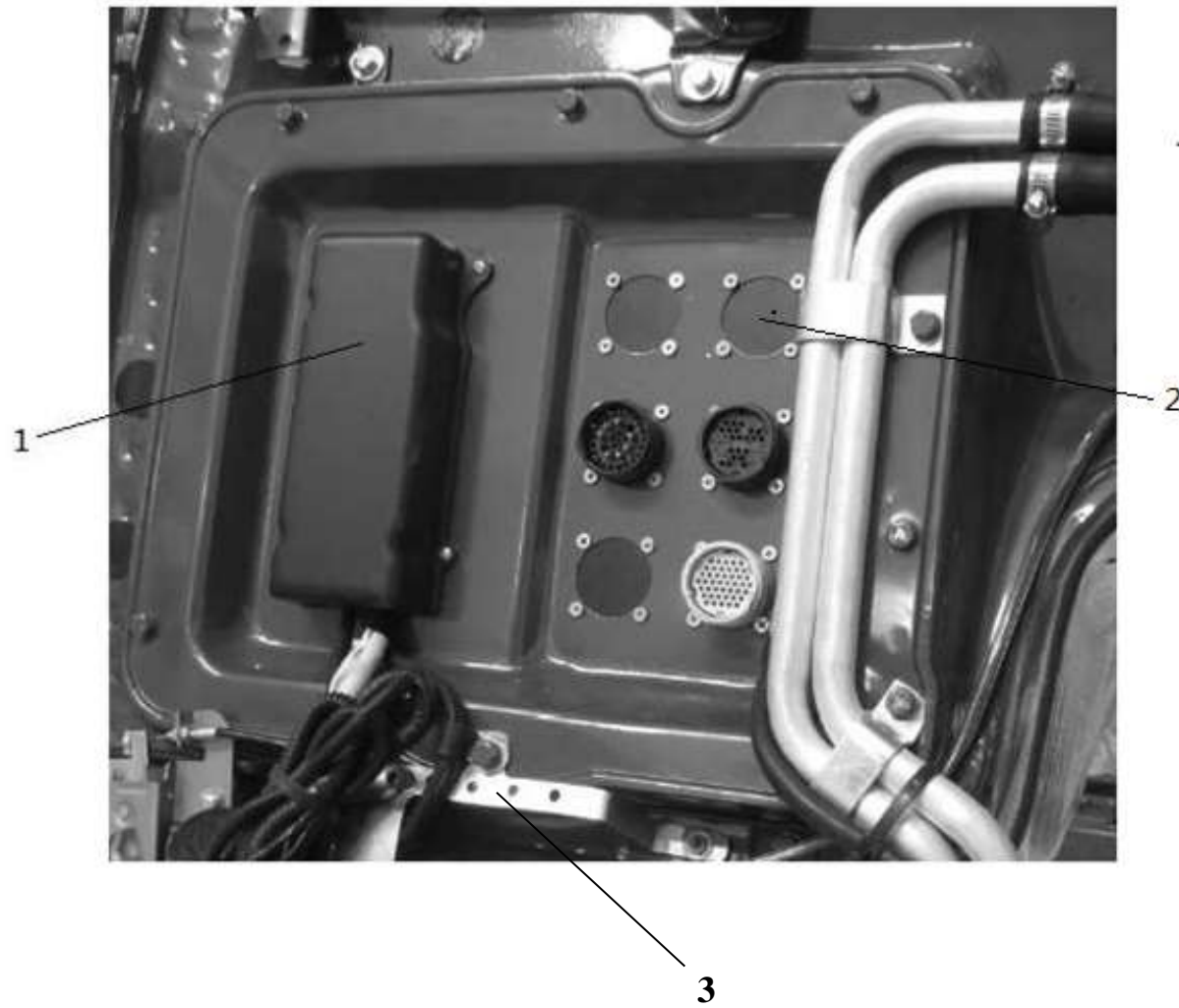


### 车身电器盒安装板

序号 NO	件号 Part.No	名称 Designation	Name	数量 Quantity	适用车型 Suited type	备注 Remark
1	DZ96189586463	车身电器盒安装板 (BH-HP22403740110)		1		

# ECU 电器盖板 ECU ELECTRIC PLATE

---



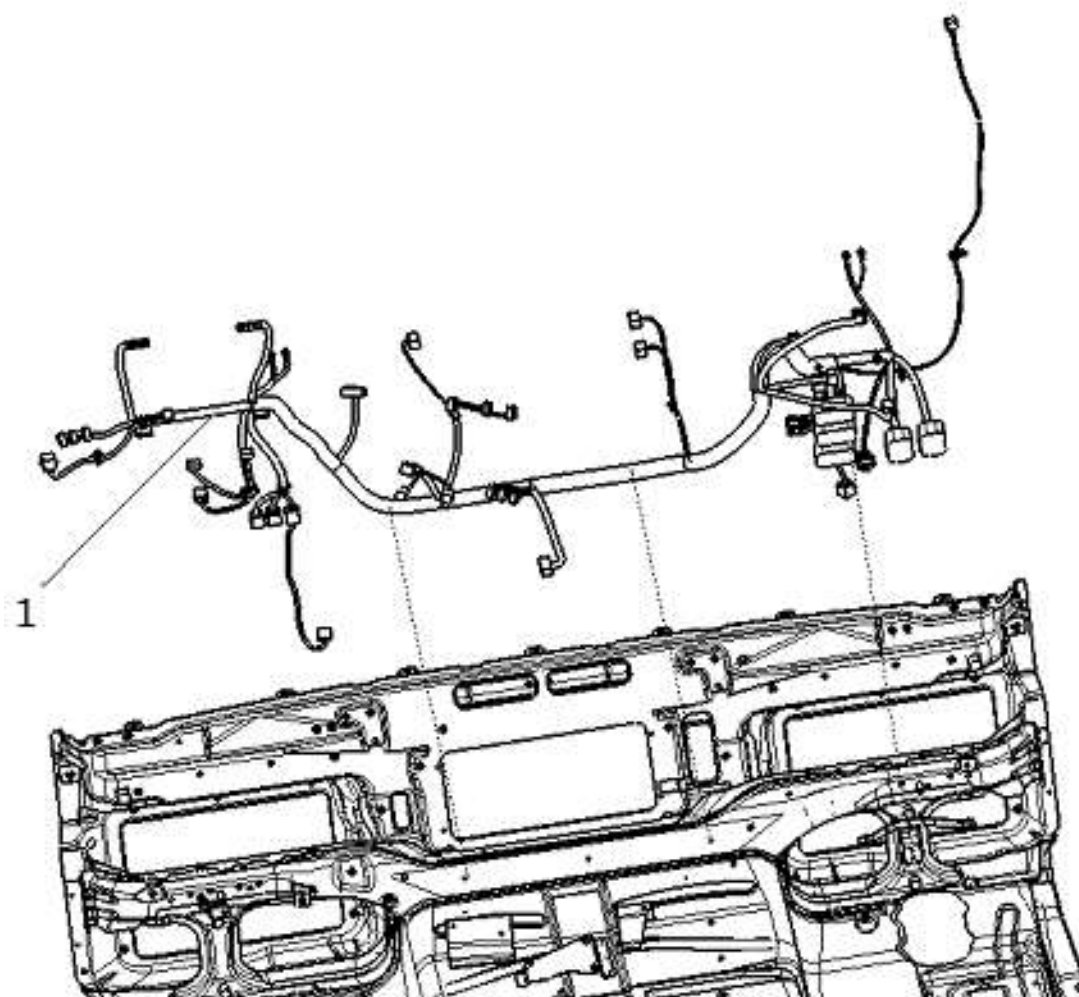


## ECU 电器盖板 ECU ELECTRIC PLATE

序 号 NO	件 号 Part.No	名 称 Designation	Name	数 量 Quantity	适用车型 Suited type	备 注 Remark
1	DZ96189586465	外装电器盒盖板 (BH-DZ22403740121)	ECU electric plate	1		
2	DZ96189586464	电器盒盖板堵盖 (BH-MZ15229580033)		4		
3	DZ96189777001	线束支架 (盖板下方)		1		

## 驾驶室主线束 MAIN WIRE HARNESS OF CAB

---

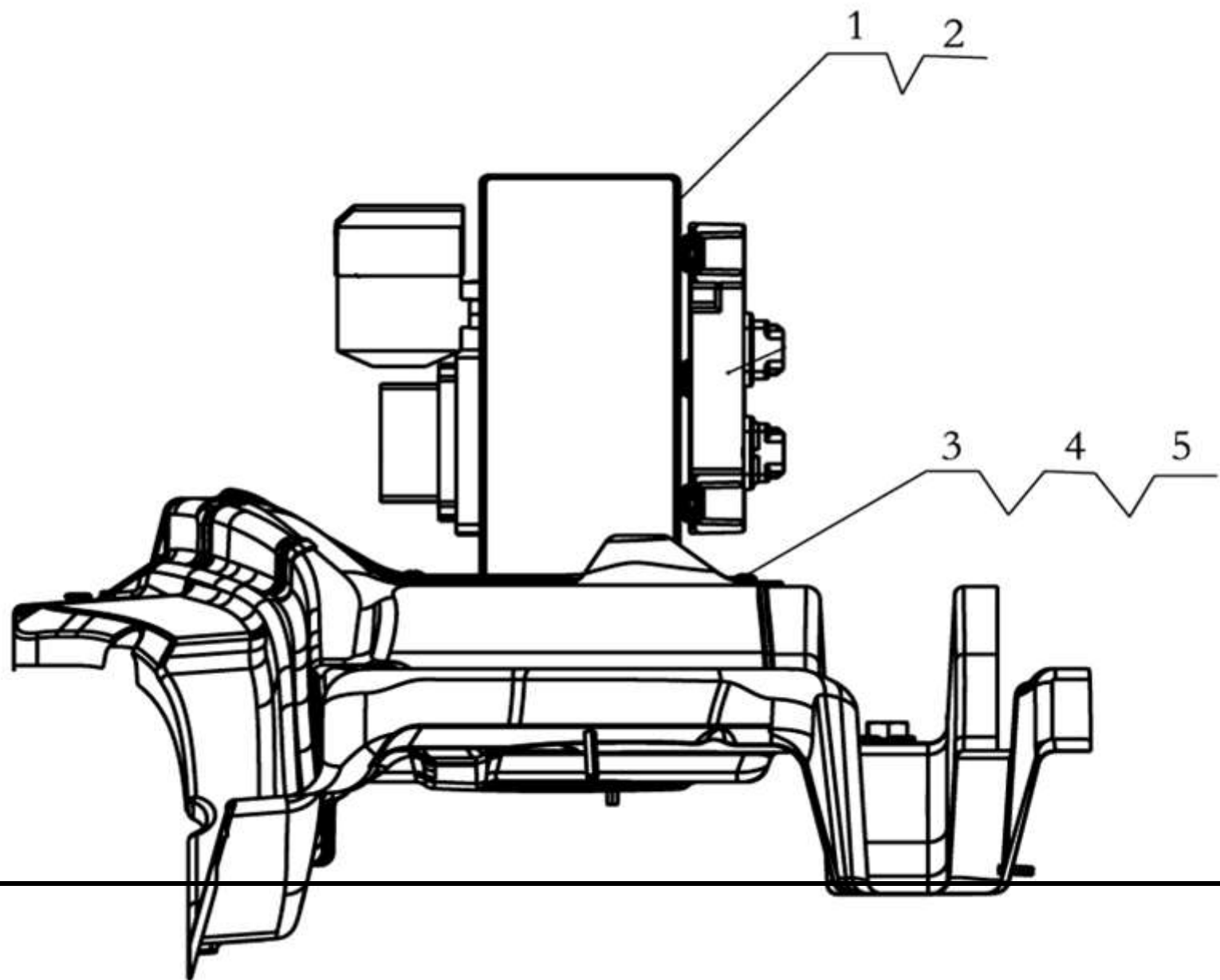


### 驾驶室主线束 MAIN WIRE HARNESS OF CAB

序号 NO	件号 Part.No	名称 Designation	Name	数量 Quantity	适用车型 Suited	备注 Remark
1	DZ96189771005	天然气驾驶室主线束总成/LE 底盘 (BH)	Cab wire harness assembly	1		

# 天然气 ECU 安装支架 (BH)

---

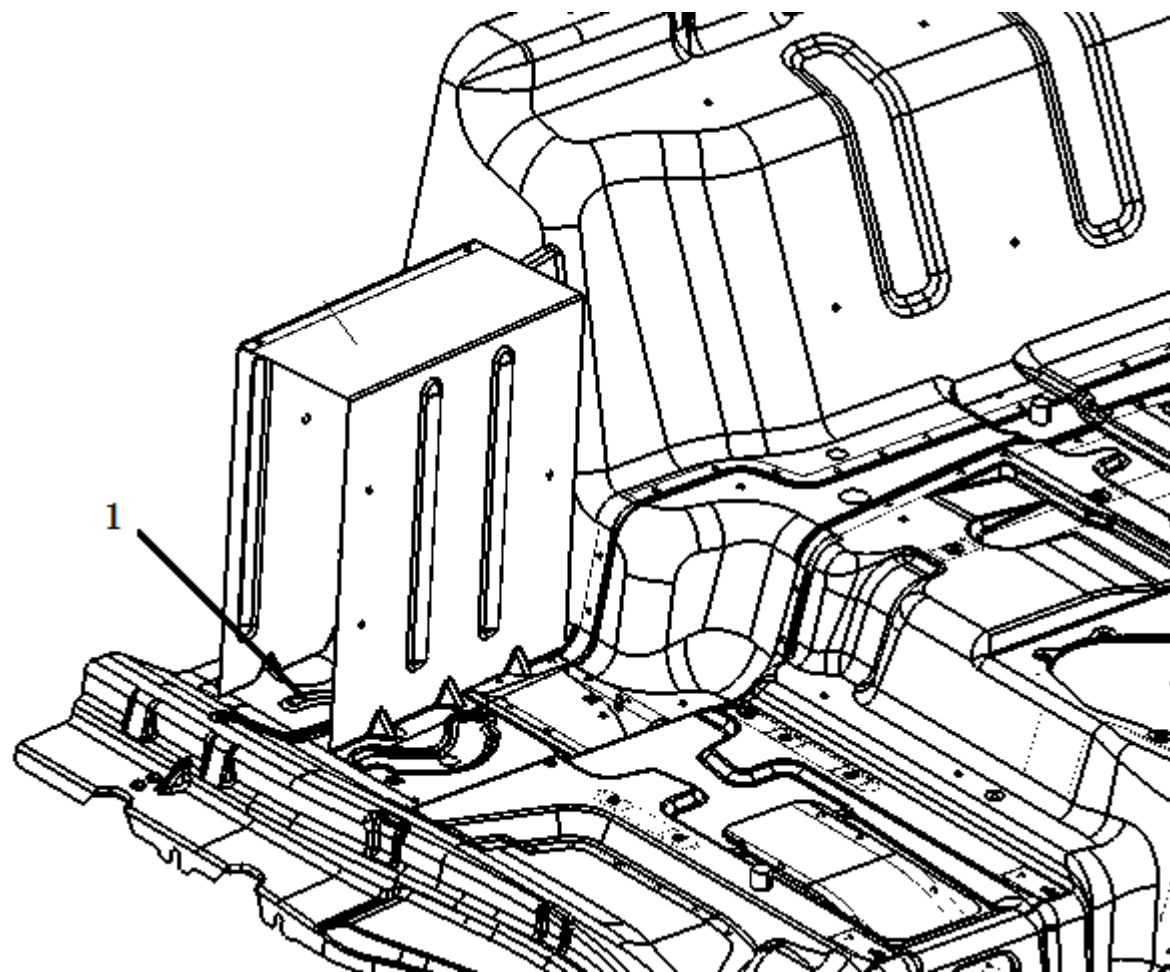


## 天然气 ECU 安装支架 (BH)

序号 NO	件号 Part.No	名称 Designation	Name	数量 Quantity	适用车型 Suited type	备注 Remark
1	DZ96189585460	天然气 ECU 安装支架总成 (BH)		1		
2	04.39535.9011	防护条 9/13.7*17-ST		1m		
3	Q2140620	十字槽盘头螺钉		4		
4	Q40306	弹簧垫圈		4		
5	Q340B06	1 型六角螺母		4		

# 天然气发动机线束

---

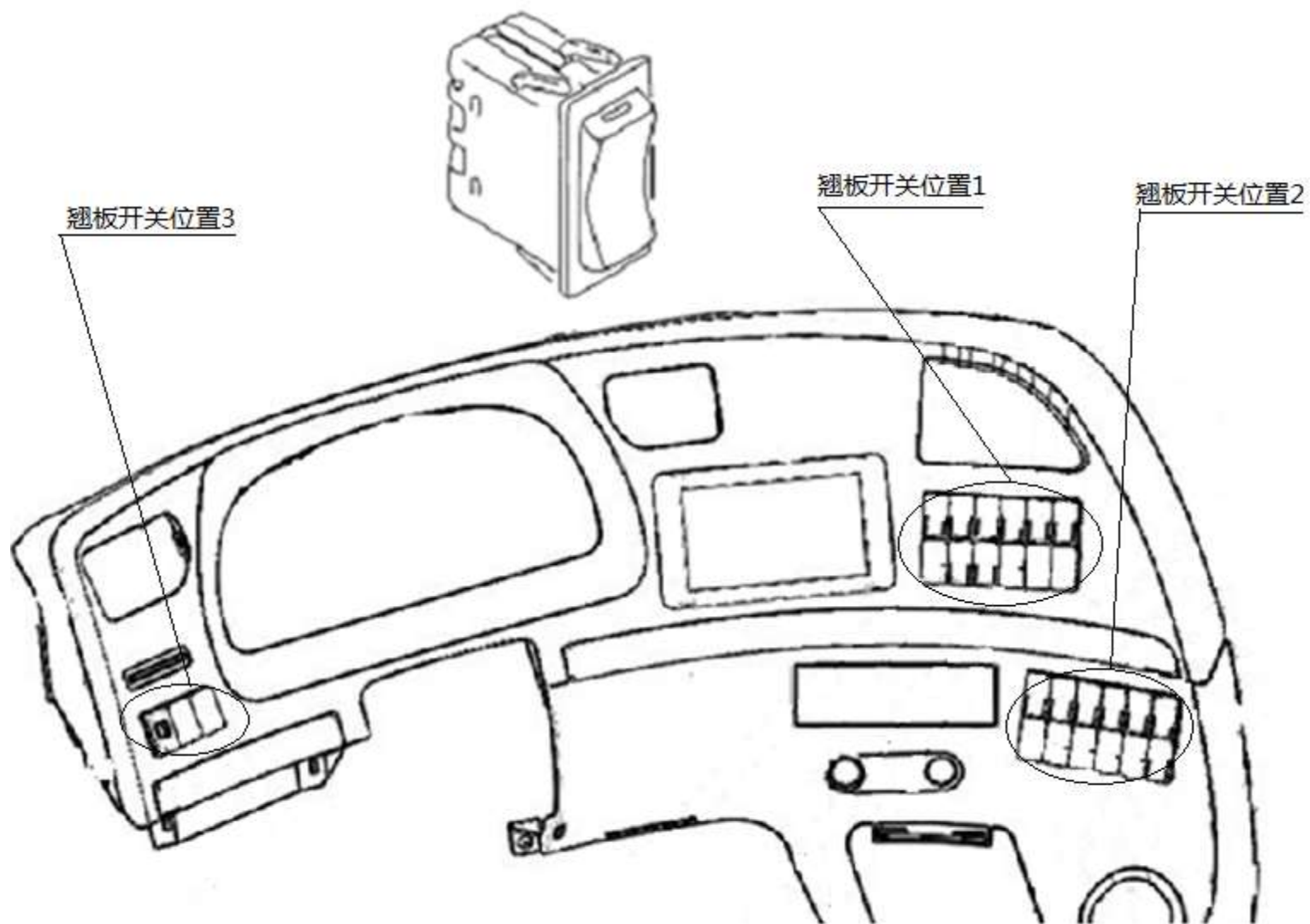


# 天然气发动机线束

序号 NO	件号 Part.No	名称 Designation	Name	数量 Quantity	适用车型 Suited type	备注 Remark
1	DZ96189772761	潍柴天然气发动机驾驶室线束（随发动机供货，潍柴号： 612600191563）		1		

# 翘板开关 SWITCH

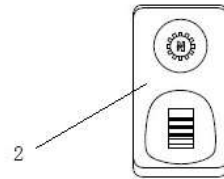
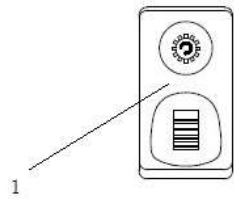
---





# 翘板开关 SWITCH

---



## 翘板开关 SWITCH

序号 NO	件号 Part.No	名称 Designation	Name	数量 Quantity	适用车型 Suited type	备注 Remark
1	DZ96189584609	取力开关 (BH-3750110-C0100)		1		
2	DZ96189584617	取力工作选择开关 (BH-HP22403730170)		1		

# ABS 控制器 ABS CONTROLLER

---

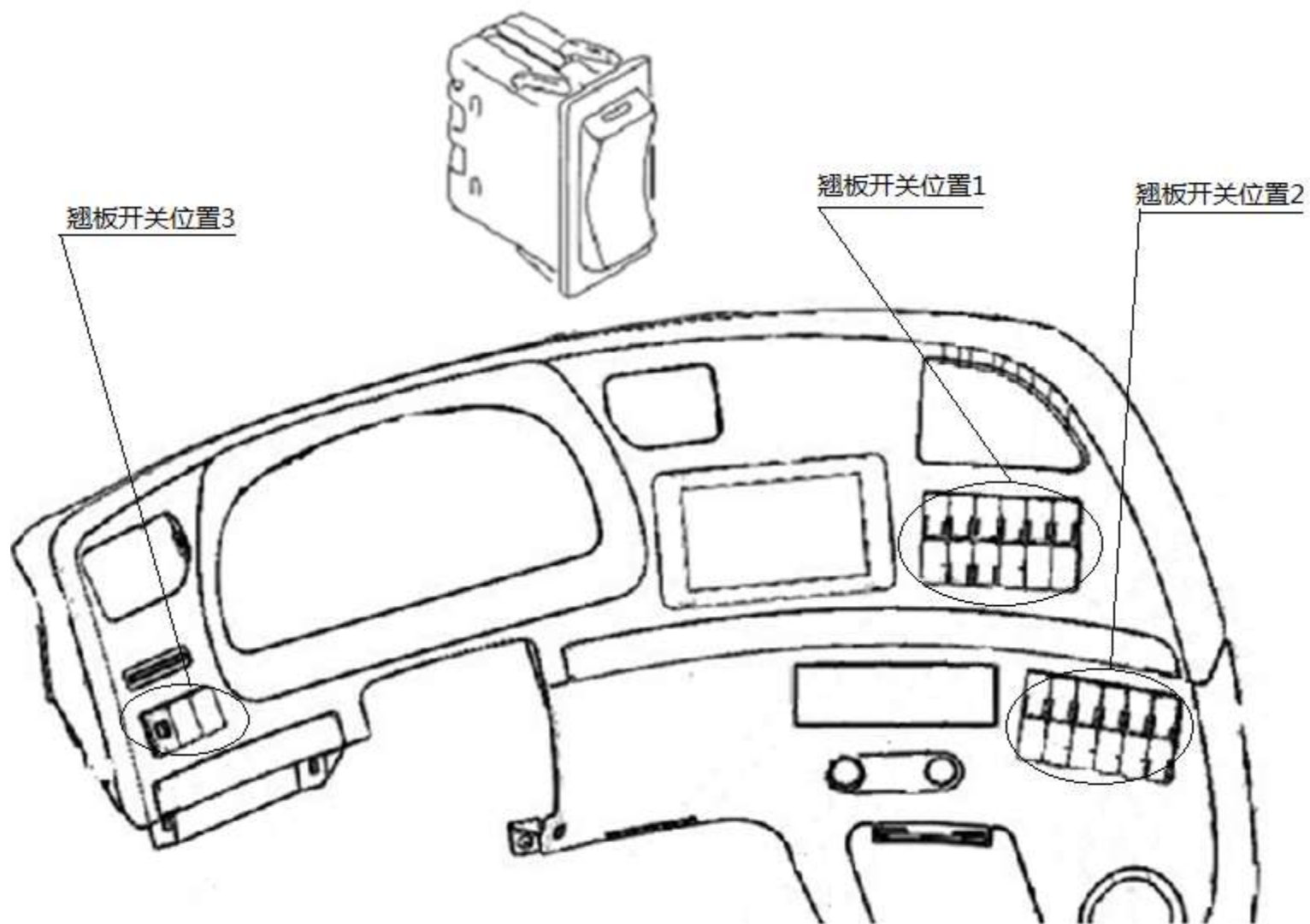


## ABS 控制器 ABS CONTROLLER

序 号 NO	件 号 Part.No	名 称 Designation	Name	数 量 Quantity	适用车型 Suited type	备 注 Remark
1	DZ9100580201	ABS 控制器 (CAN)	ABS controller	1		
2	DZ96189776101	四通道 ABS 驾驶室附加电线束(BH)		1		

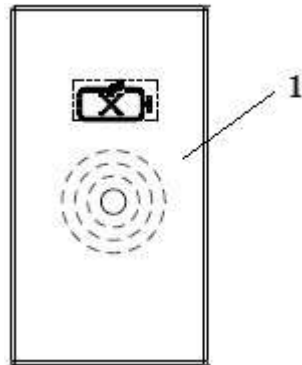
# 燃气泄漏报警器 SWITCH

---



# 燃气泄漏报警器 SWITCH

---

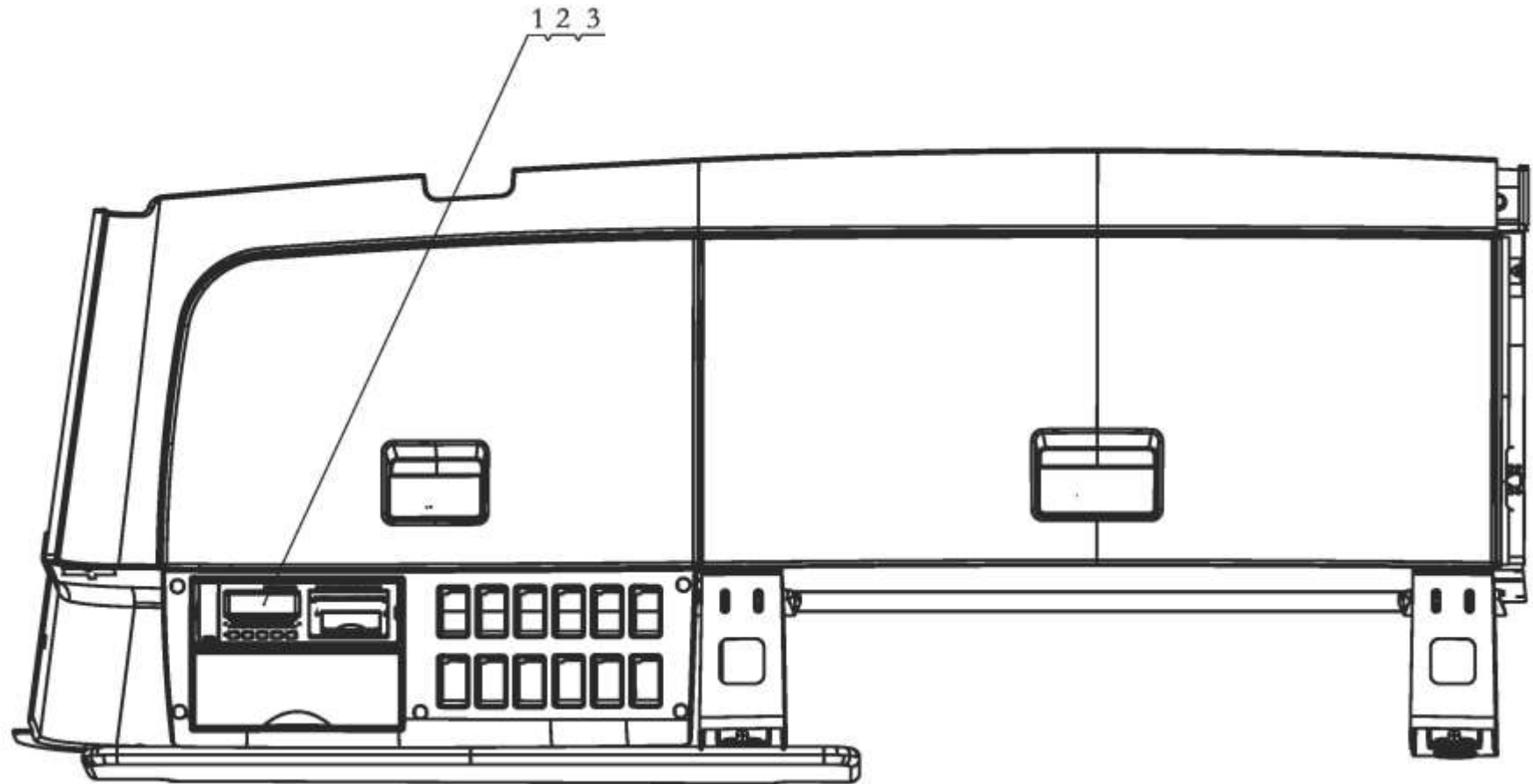


# 燃气泄漏报警器 SWITCH

序号 NO	件号 Part.No	名称 Designation	Name	数量 Quantity	适用车型 Suited type	备注 Remark
1	DZ96189584646	燃气泄漏报警器(BH)		1		

驾驶室电器/新 M3000/附加/天行健 BD 版/无车载屏

---



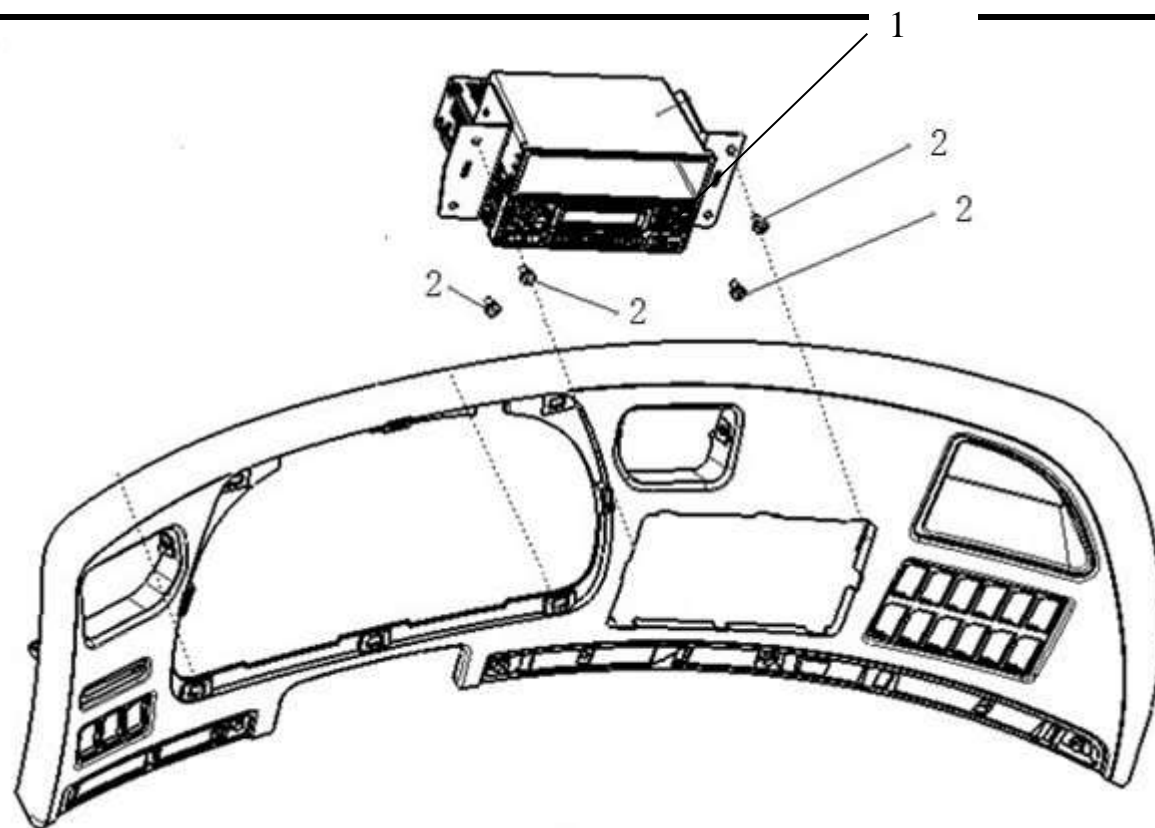


驾驶室电器/新 M3000/附加/天行健 BD 版/无车载屏

序号 NO	件号 Part.No	名称 Designation	Name	数量 Quantity	适用车型 Suited type	备注 Remark
1	DZ95189586578	天行健智雅版 BD 车载终端	TianxingjianZhiYa Edition of Vehicle Terminal	1		
2	DZ96189586522	天行健智雅版 BD 固定支架(新 M3000)	Vehicle Traveling Data Recorder Bracket	1		
3	DZ96189776018	新 M3000 天行健驾驶室附加线束		1		

# 收放机 FEED BACK RADIO

---

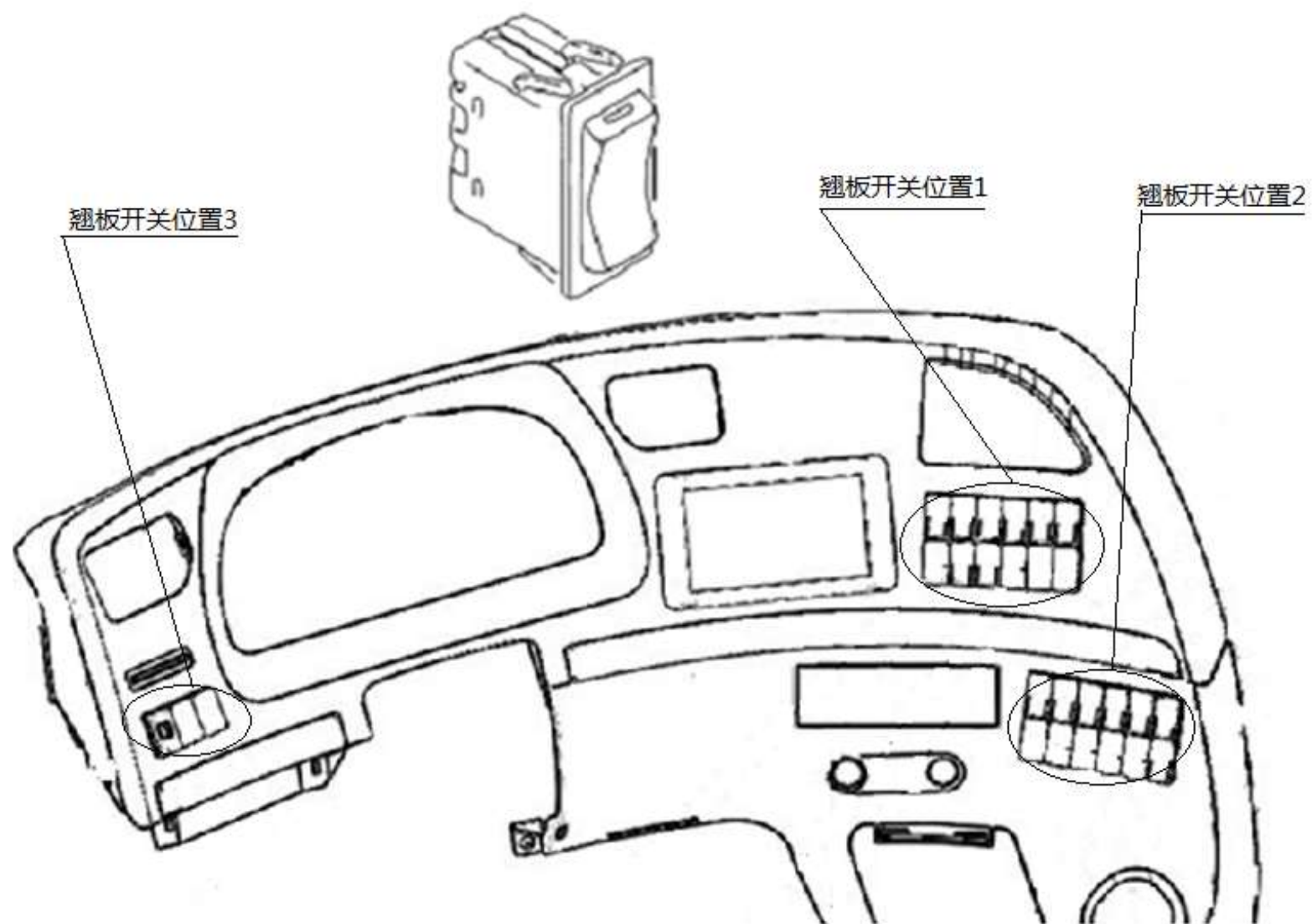


## 收放机 FEED BACK RADIO

序号 NO	件号 Part.No	名称 Designation	Name	数量 Quantit	适用车型 Suited type	备注 Remark
1	DZ96189586170	收放机 (新 M3000)	Feedback radio	1		
2	Q2140616	十字槽盘头螺钉	Screw	4		

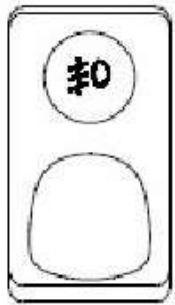
## 翘板开关 SWITCH

---

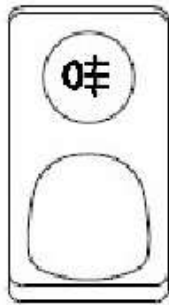


# 翘板开关 SWITCH

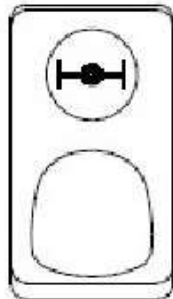
---



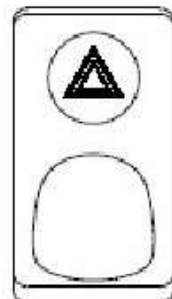
1



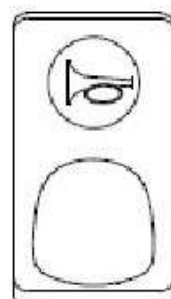
2



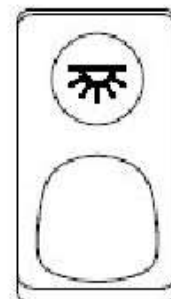
3



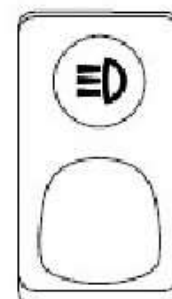
4



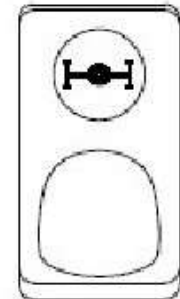
5



6



7



8

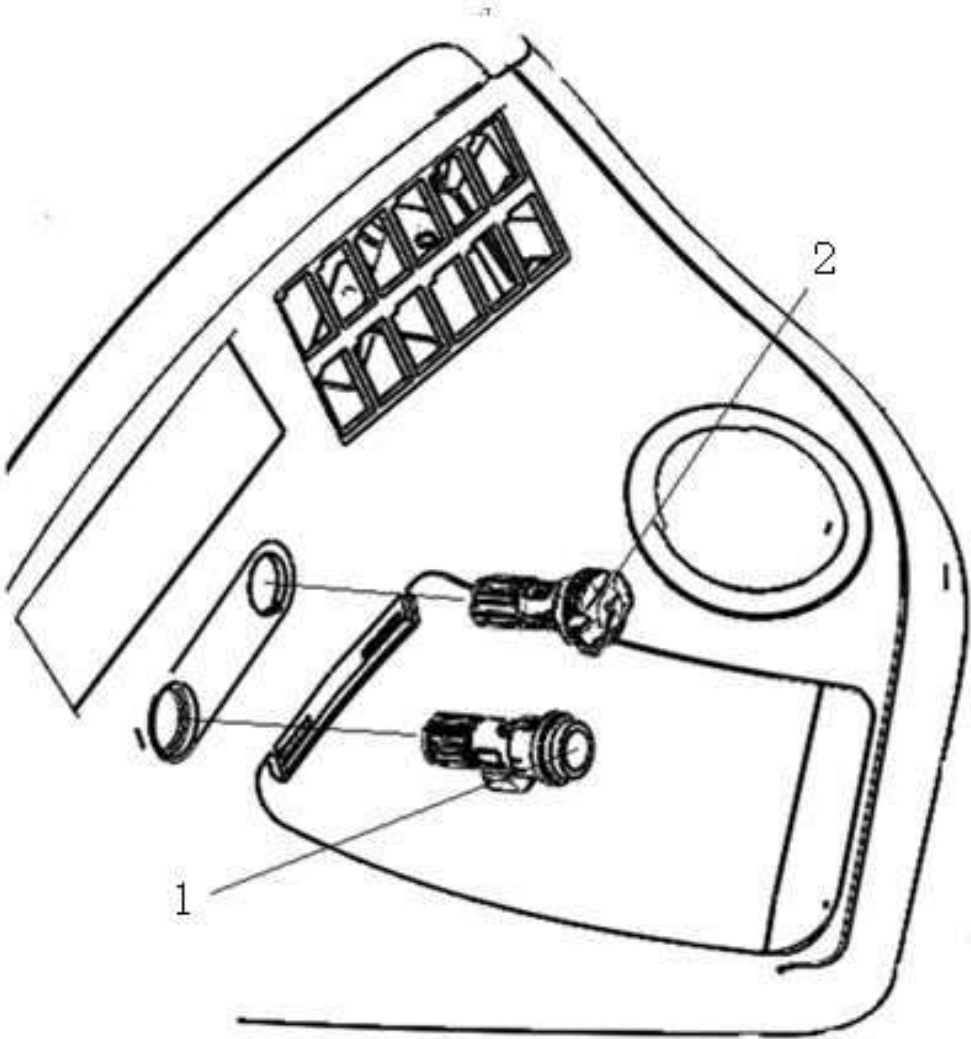
---

## 翘板开关 SWITCH

序号 NO	件号 Part.No	名称 Designation	Name	数量 Quantity	适用车型 Suited type	备注 Remark
1	DZ96189584603	前雾灯开关 (BH-3750030-CO100)		1		
2	DZ96189584604	后雾灯开关 (BH-3750040-CO10)		1		
3	DZ96189584607	轮间闭锁开关 (BH-3750090-C0100)		1		
4	DZ96189584605	危险报警开关 (BH-3750060-CO100)		1		
5	DZ96189584601	电气喇叭转换开关 (BH-3750010-CO100)		1		
6	DZ96189584608	顶灯开关 (BH-3750100-CO100)		1		
7	DZ96189584615	远光辅助开关 (BH-HP22403730190)		1		
8	DZ96189584606	轴间闭锁开关 (BH-3750080-C0100)		1		
9	DZ96189585801	开关板堵盖 (BH-3750911-C0100)		16		

点烟器 CIGAR LIGHTER

---



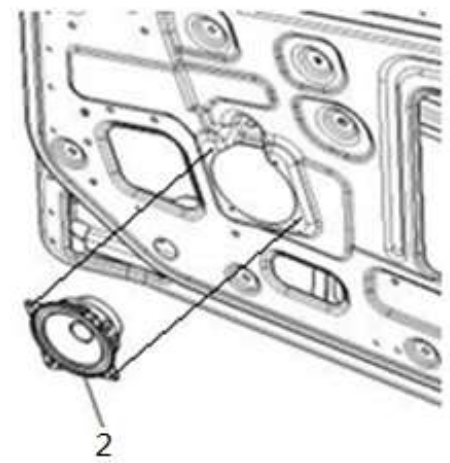
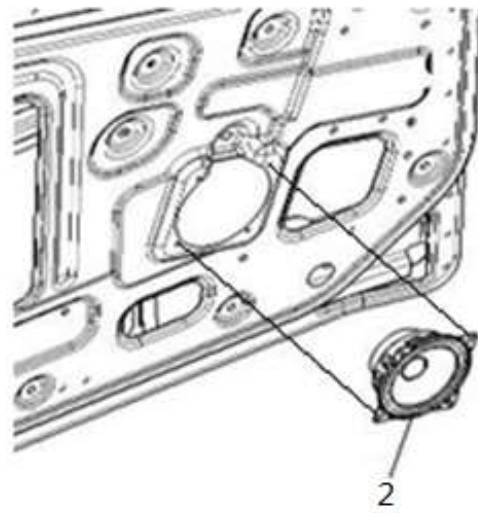
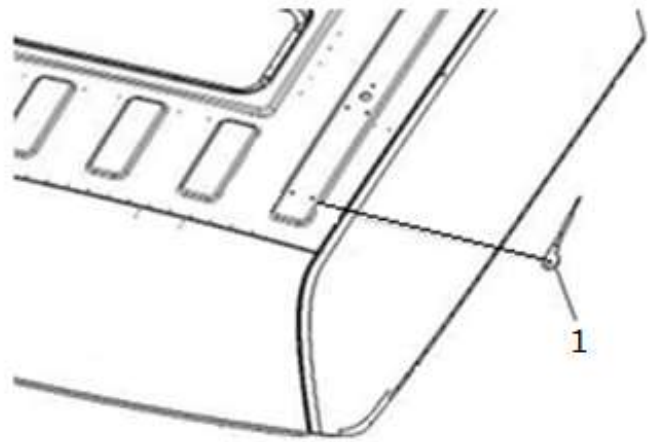
## 点烟器 CIGAR LIGHTER

序号 NO	件号 Part.No	名称 Designation	Name	数量 Quantity	适用车型 Suited type	备注 Remark
1	DZ96189586601	点烟器 (BH-HP24903725010)	Cigar lighter	1		
2	DZ96189586602	点烟器座 (BH-HP24903725011)	Cigar lighter base	1		



# 天线、扬声器 ANTENNA、SPEAKER

---

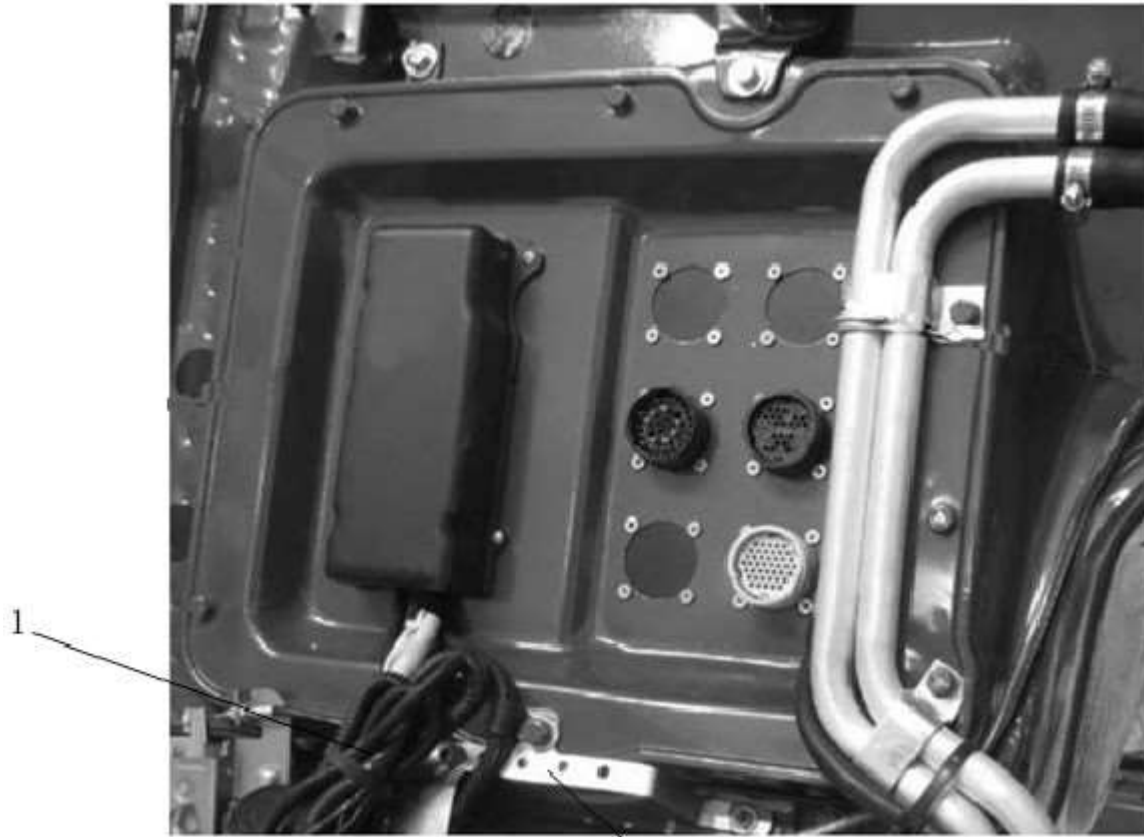


天线、扬声器 ANTENNA、SPEAKER

序号 NO	件号 Part.No	名称 Designation	Name	数量 Quantity	适用车型 Suited type	备注 Remark
1	DZ96189772767	天线总成 (BH-HP22407910040)	Antenna assembly	1		
2	DZ96189586161	扬声器 (BH-HP22407910020)	Speaker	2		

## 右前大灯线束 RIGHT HEAD LIGHT WIRE HARNESS

---



## 右前大灯线束 RIGHT HEAD LIGHT WIRE HARNESS

序号 NO	件号 Part.No	名称 Designation	Name	数量 Quantity	适用车型 Suited type	备注 Remark
1	DZ96189772768	右前大灯线束 (BH-DZ22403740130)	Right head light wire harness	1		

# 电磁阀 VALVE

---

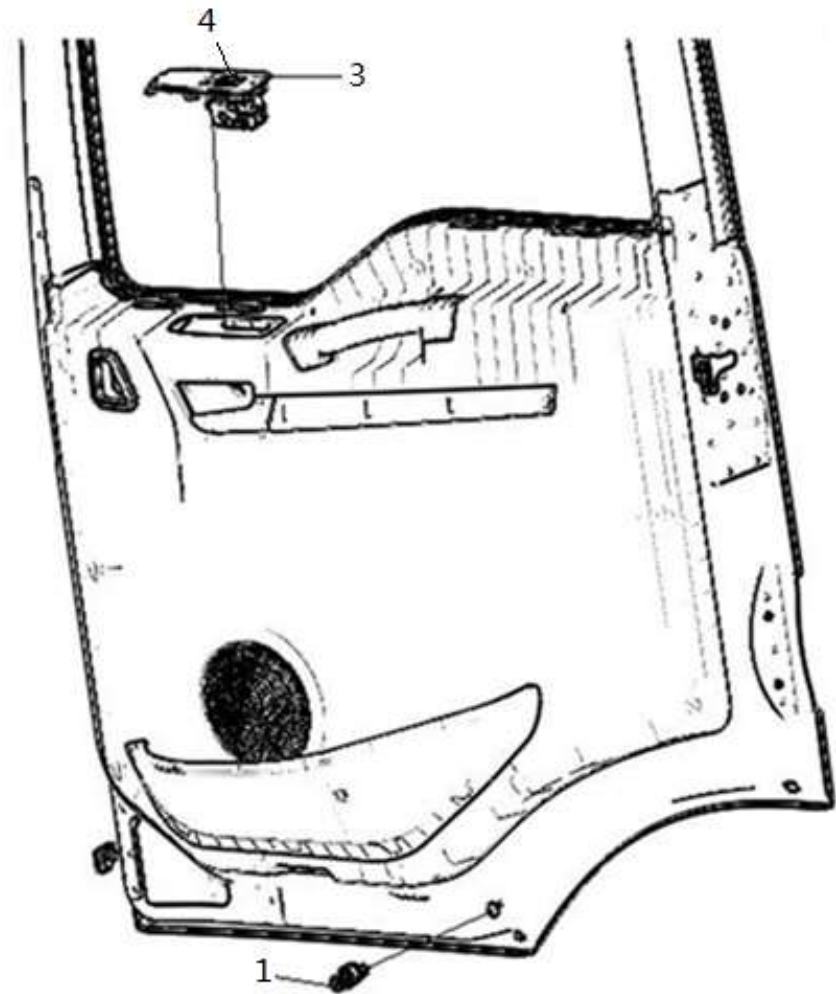
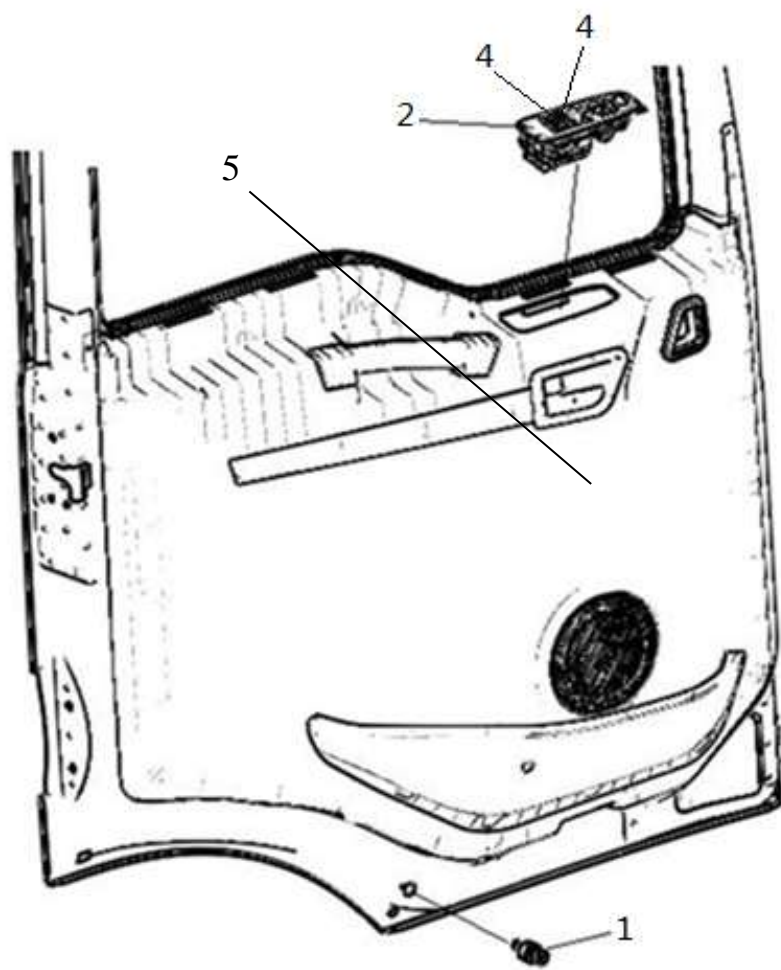
1



# 电磁阀 VALVE

序号 NO	件号 Part.No	名称 Designation	Name	数量 Quantity	适用车型 Suited type	备注 Remark
1	DZ96189584307	气喇叭电磁阀 (BH-MZ15229581050)	Valve	1		

# 门灯开关 DOOR LAMP SWITCH



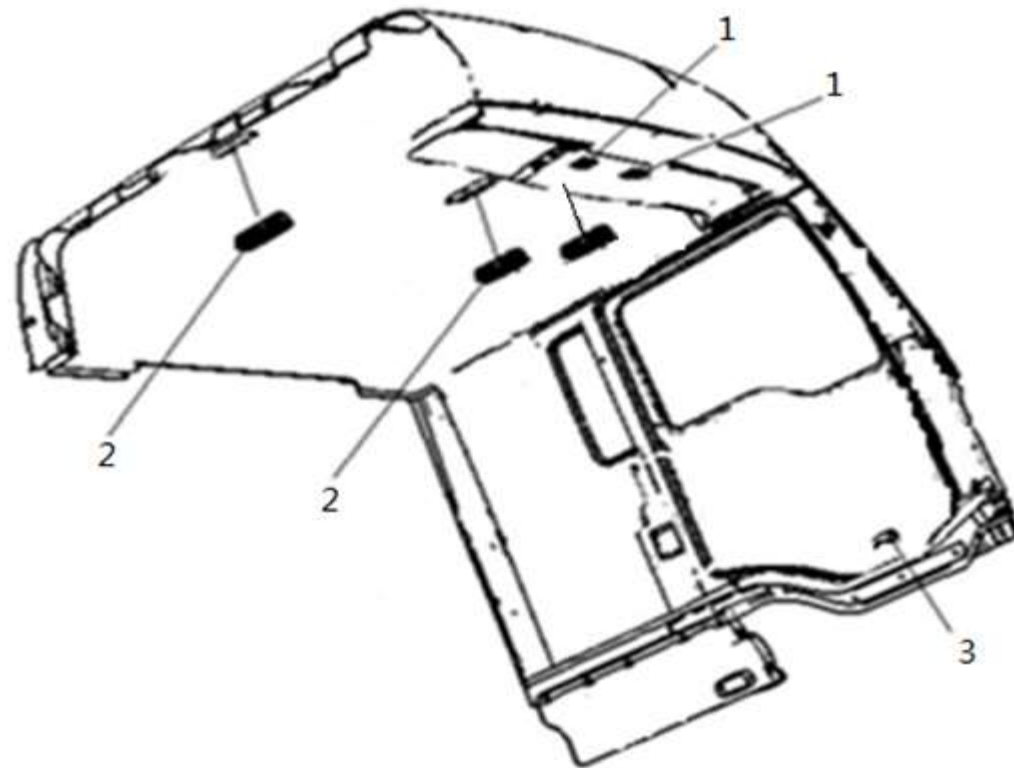
## 门灯开关 DOOR LAMP SWITCH

序号 NO	件号 Part.No	名称 Designation	Name	数量 Quantity	适用车型 Suited type	备注 Remark
1	DZ96189584614	门灯开关 (BH-HP22403730030)	Door lamp switch	2		
2	DZ96189586466	左开关面板 (BH-HP22403430140-A)		1		
3	DZ96189586467	右开关面板 (BH-HP22403430150-A)		1		
4	DZ96189584612	升降开关 (BH-37M-50740-C0100)		3		
5	DZ95189586606	新 M3000 门窗控制单元		1		



# 室内照明灯 INNER LIGHT

---

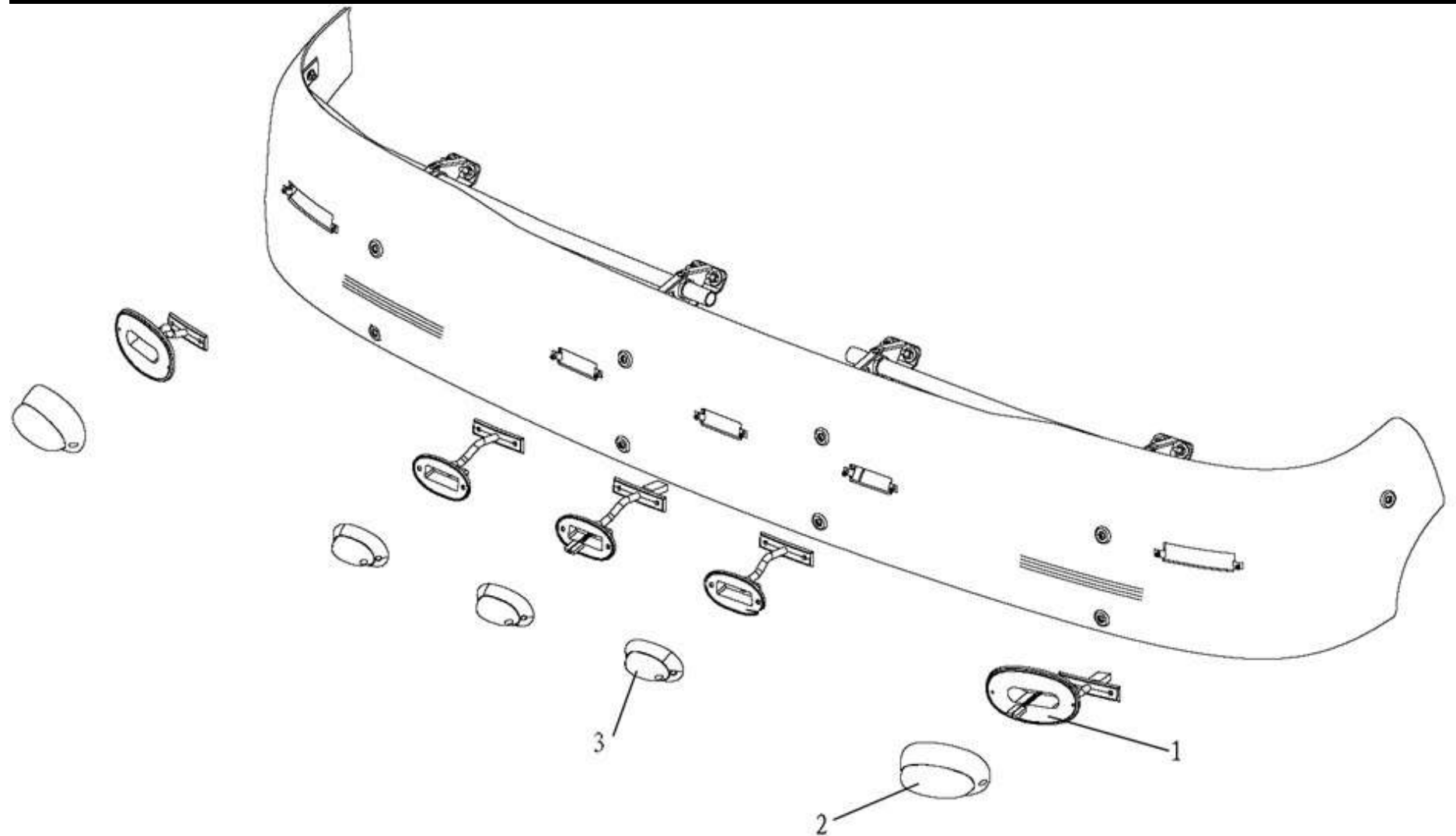


## 室内照明灯 INNER LIGHT

序号 NO	件号 Part.No	名称 Designation	Name	数量 Quantit	适用车型 Suited type	备注 Remark
1	DZ96189721361	卧铺阅读灯 (BH-HP22403720020)	Reading lamp	2		
2	DZ96189721365	顶灯 (BH-HP22403720030)	Top lamp	2		
3	DZ96189721362	踏步灯 (BH-HP22403720040)	Step lamp	2		

# 示廓灯 CLEARANCE LAMP

---

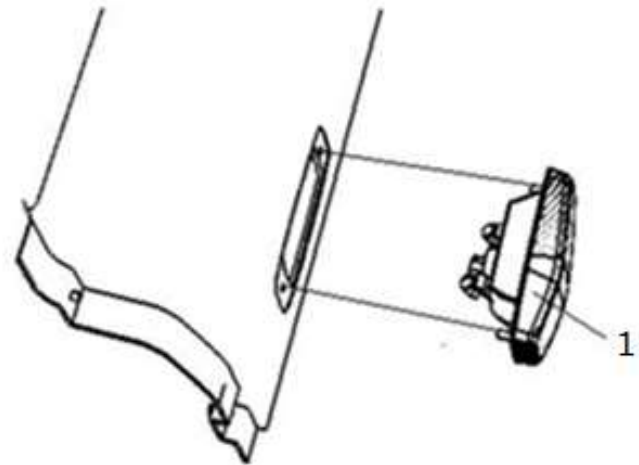
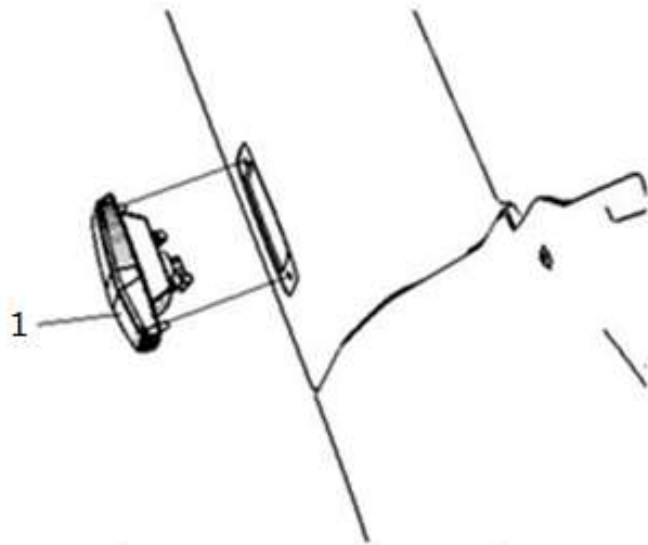


## 示廓灯 CLEARANCE LAMP

序号 NO	件号 Part.No	名称 Designation	Name	数量 Quantity	适用车型 Suited type	备注 Remark
1	DZ93189723210	前示廓灯	Clearance lamp	2		
2	DZ93189721240	示高灯壳体	Height lamp shell	3		

# 侧转向灯 SIDE TURN SIGNAL LAMP

---

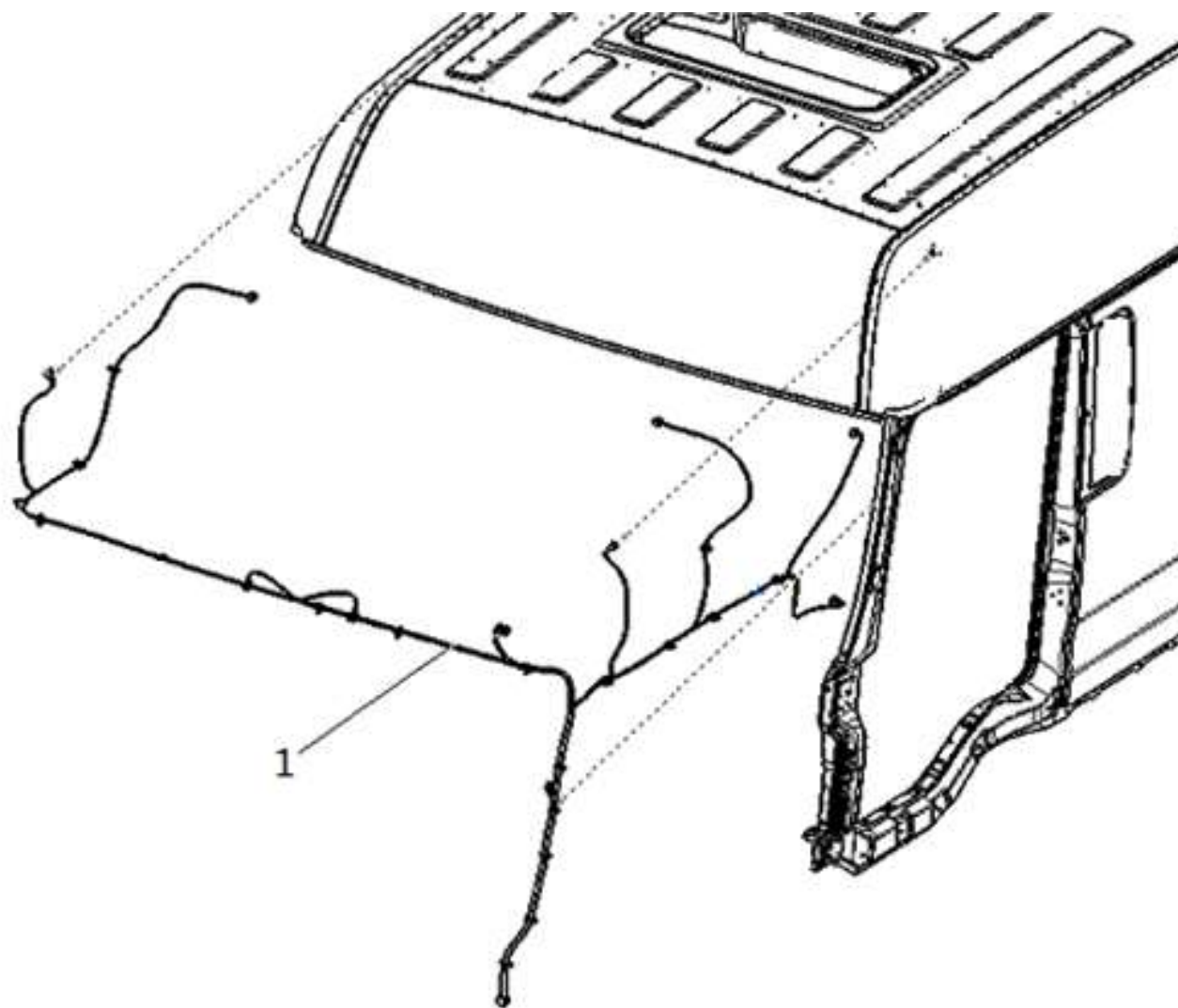


### 侧转向灯 SIDE TURN SIGNAL LAMP

序号 NO	件号 Part.No	名称 Designation	Name	数量 Quantity	适用车型 Suited type	备注 Remark
1	DZ96189812110	侧转向灯	Side turn signal lamp	2		

# 高顶顶棚线束 TOP CEILING WIRE HARNESS

---



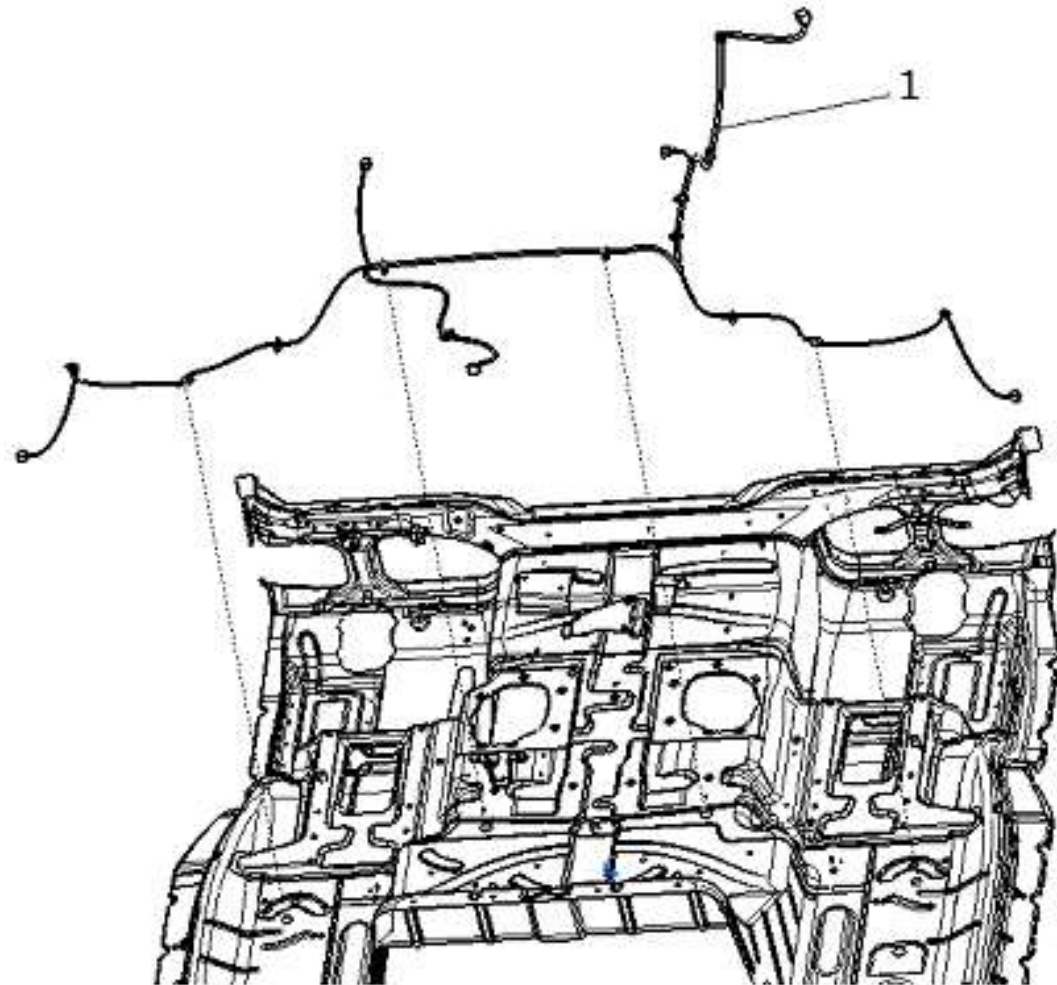
## 高顶顶棚线束 TOP CEILING WIRE HARNESS

序号 NO	件号 Part.No	名称 Designation	Name	数量 Quantity	适用车型 Suited type	备注 Remark
1	DZ96189772763	高顶顶棚线束 (BH-DZ22403740010)	TOP ceiling wire harness	1		



# 地板线束 FLOOR WIRE HARNESS

---

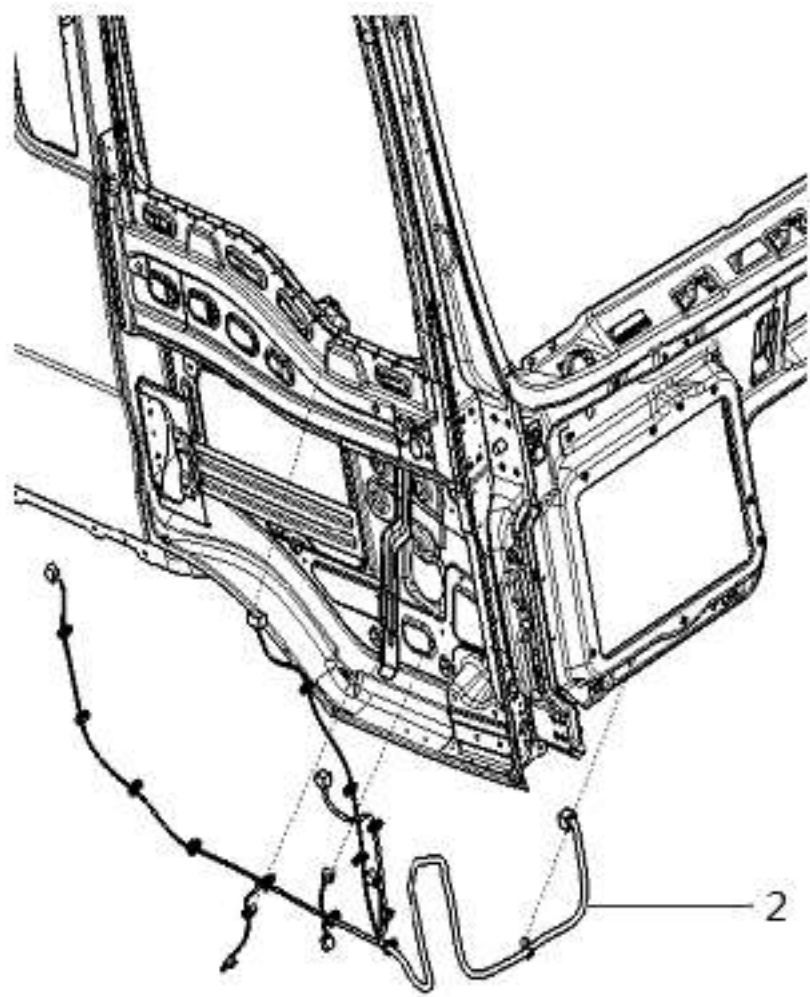
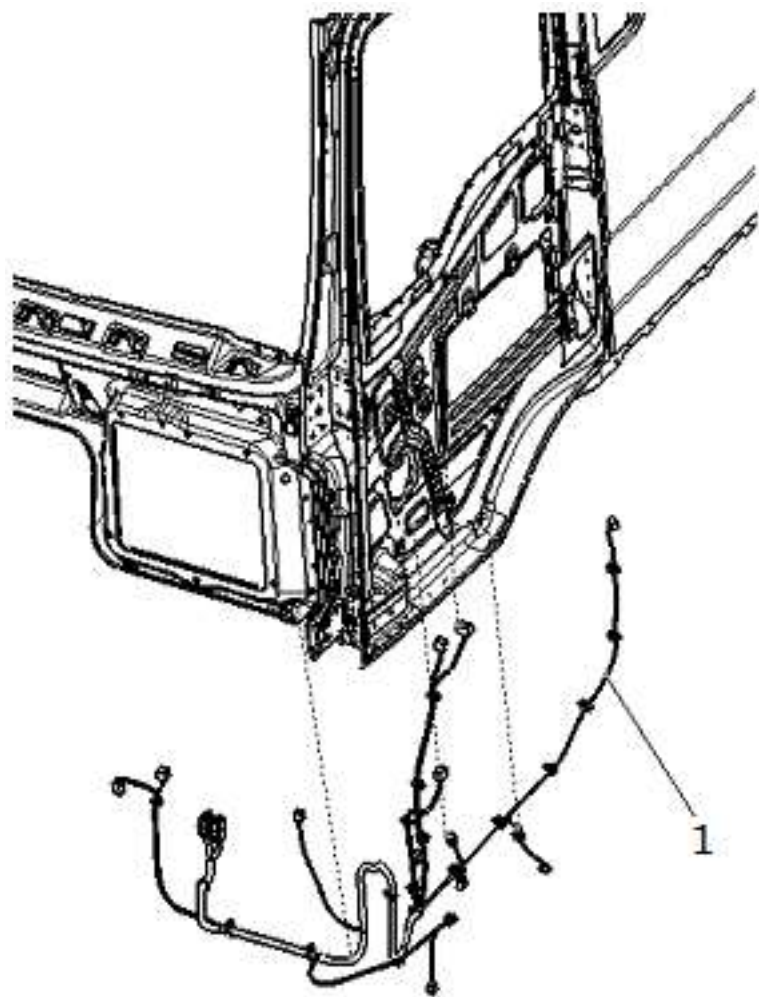


# 地板线束 FLOOR WIRE HARNESS

序号 NO	件号 Part.No	名称 Designation	Name	数量 Quantity	适用车型 Suited type	备注 Remark
1	DZ96189772764	地板线束 (BH)	Floor wire harness	1		

# 车门线束 DOOR WIRE HARNESS

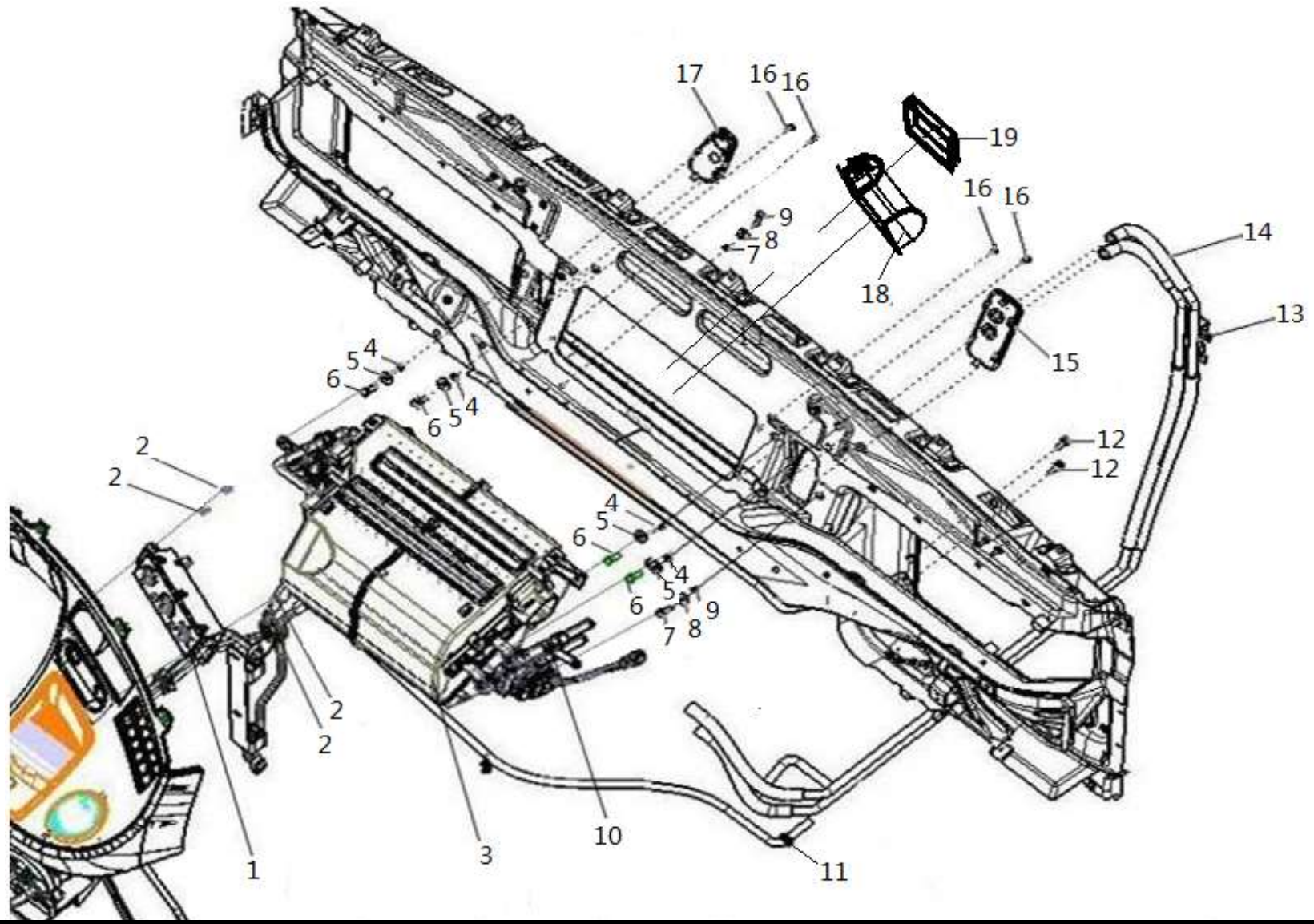
---



## 车门线束 DOOR WIRE HARNESS

序号 NO	件号 Part.No	名称 Designation	Name	数量 Quantity	适用车型 Suited type	备注 Remark
1	DZ96189772777	左车门线束/新 (BH)	Left door wire harness	1		
2	DZ96189772778	右车门线束/新 (BH)	Right door wire harness	1		

# 空调系统 AIR CONDITIONING SYSTEM

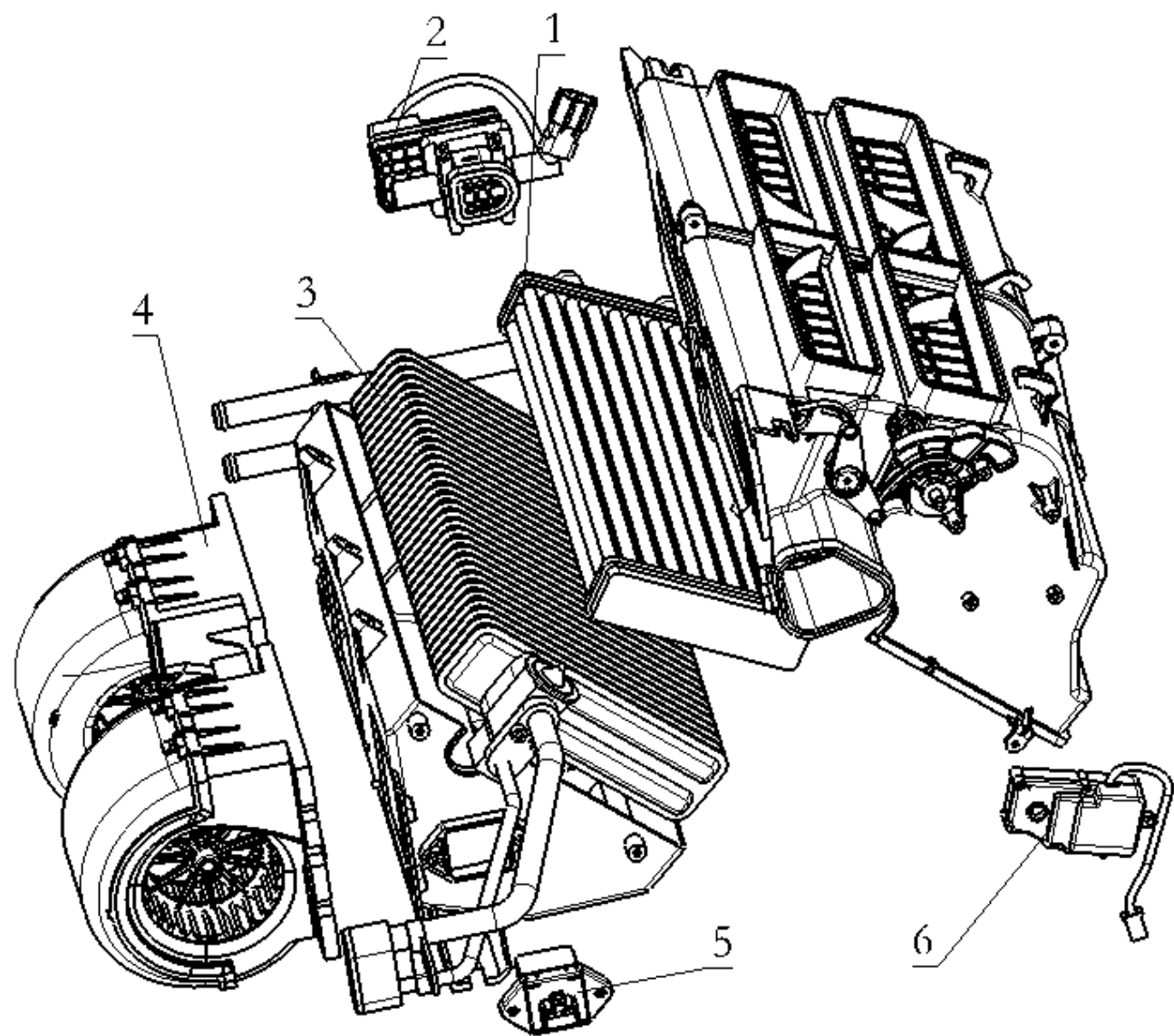


## 空调系统 AIR CONDITIONING SYSTEM

序号 NO	件号 Part.No	名称 Designation	Name	数量 Quantity	适用车型 Suited type	备注 Remark
1	DZ96189585303	空调控制器（新 M3000/改进）	Air conditioning control panel	1		
2	Q2140616	十字槽盘头螺钉	Cross recessed mushroom head	4		
3	DZ15221842302	空调本体总成（新 M3000/新状态/BH）	tapping screws Cooling and heating integrated machine	1		
4	Q40310	弹簧垫圈	Spring washer	4		
5	Q40110	平垫圈	Plain washer	4		
6	Q150B1025	六角头螺栓	Six hexagon-head bolts	2		
7	Q150B0625	六角头螺栓	Six hexagon-head bolts	2		
8	Q40106	平垫圈	Plain washer	2		
9	Q40306	弹簧垫圈	Spring washer	1		
10	DZ15221841113	空调排水管（新 M3000/BH）	Air drainage pipe pieces	1		
11	DZ15221841111	空调排水管密封垫（BH）	Six angle bolt flange	1		
12	Q1840820	六角法兰面螺栓	Warm air pipe	2		
13	DZ15221845027	暖风铝管总成	Warm air pipe connection hose	1		
14	DZ15221842003	暖风成型胶管（HP42508120181）	Heater tube sealing pad of front panel	4		
15	DZ15221842001	空调暖风管路密封垫（HP42508120160）	Screw	2		
16	Q27104812	十字槽小盘头 C 型自攻螺钉	Coad coal pipe gasket of front panel	1		
17	DZ15221842002	空调冷媒管路密封垫（HP42508120170）		1		
18	DZ15221841902	风机外罩总成(新 M000/BH)		1		
19	DZ15221841315	空调滤芯总成（BH）		1		

# 空调本体

---



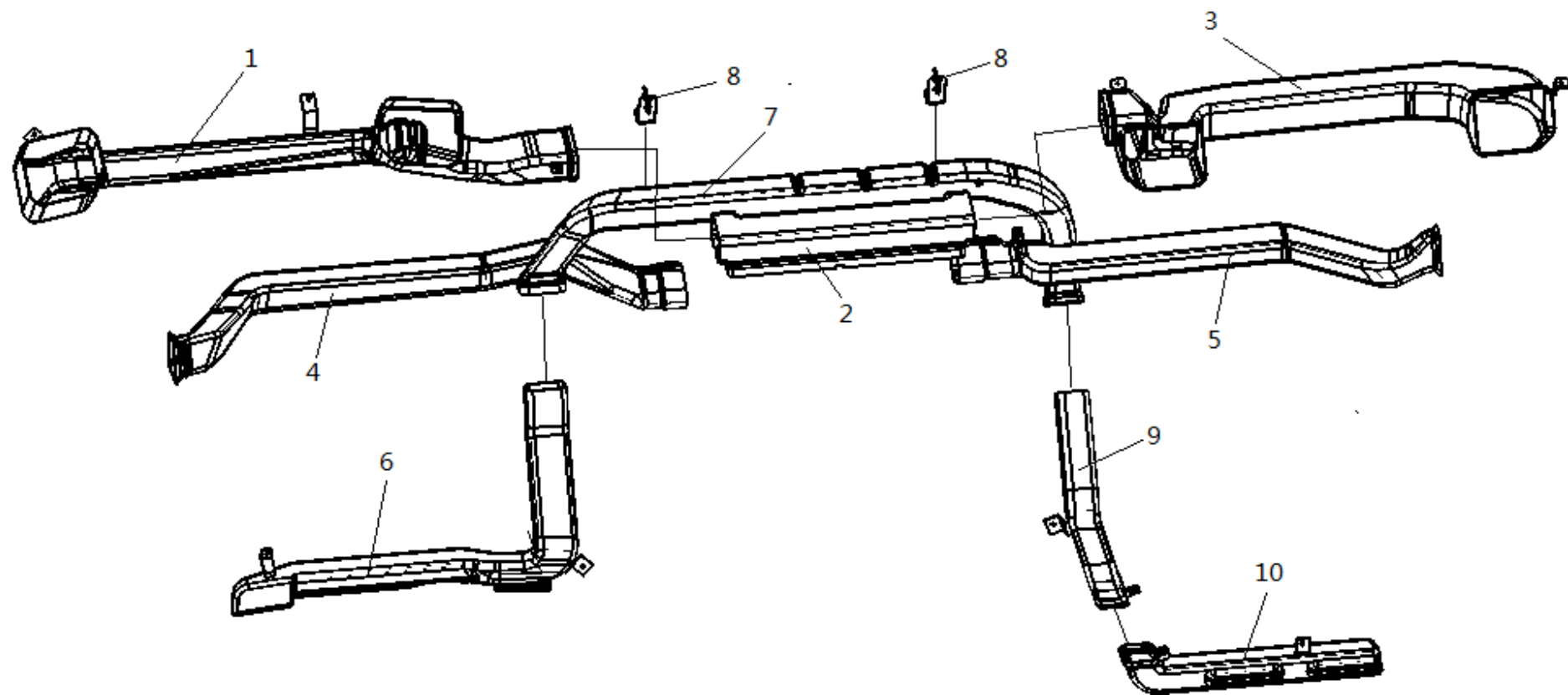
## 空调本体

序号 NO	件号 Part.No	名称 Designation	Name	数量 Quantity	适用车型 Suited type	备注 Remark
1	DZ15221840101	暖风芯体总成		1		
2	DZ15221840102	电动水阀(新 M3000)		1		
3	DZ15221840701	蒸发器芯体总成		1		
4	DZ15221840402	蒸发风机总成		1		
5	DZ15221840410	调速模块(新 M3000/BH)		1		
6	DZ15221841701	模式电机(新 M3000/BH)		1		



# 空气管道 AIR DUCT

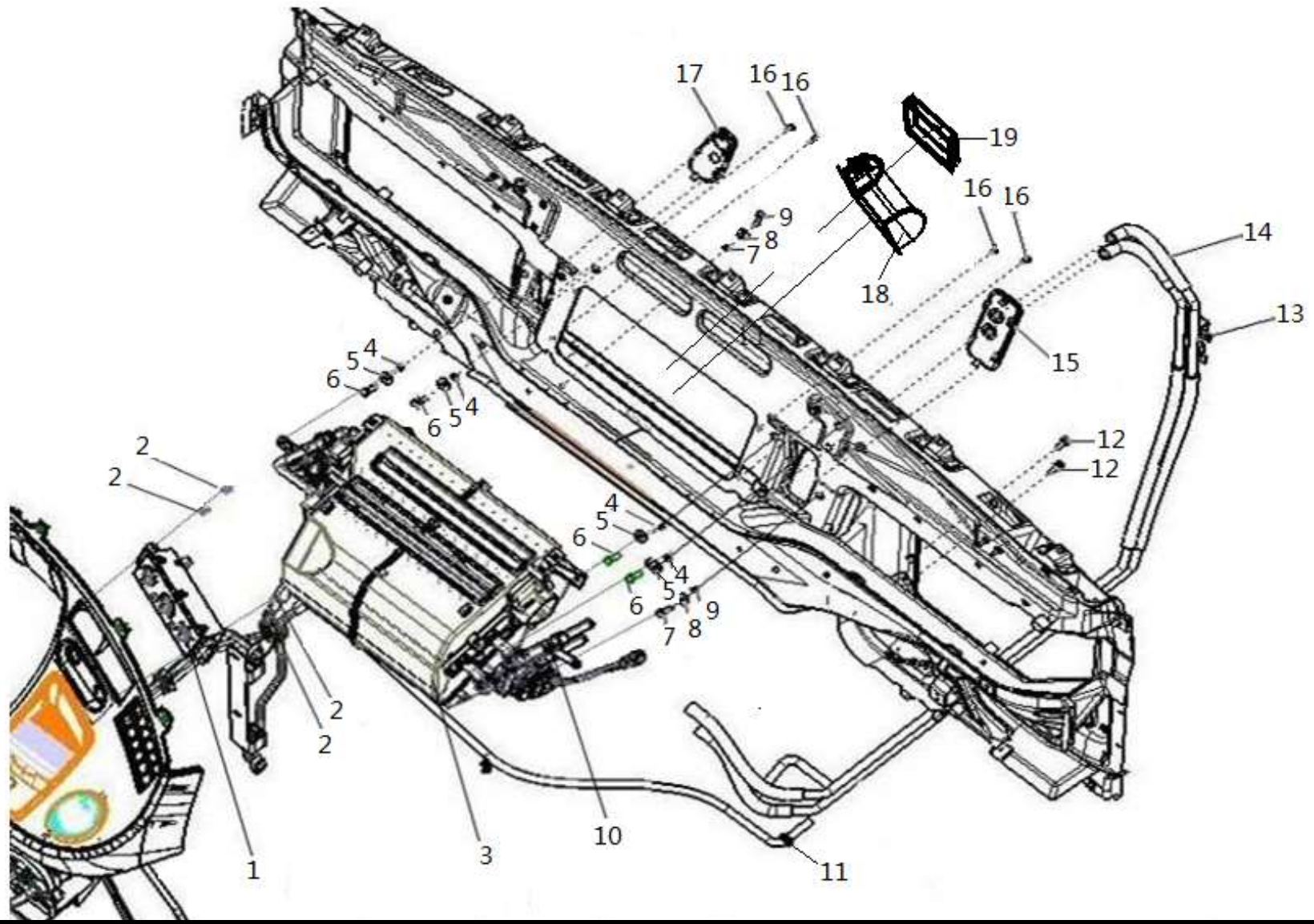
---



## 空气管道 AIR DUCT

序号 NO	件号 Part.No	名称 Designation	Name	数量 Quantity	适用车型 Suited type	备注 Remark
1	DZ15221842412	吹面风道左段 (HP22405360712)		1		
2	DZ15221842411	吹面风道中段 (HP22405360711)		1		
3	DZ15221842413	吹面风道右段 (HP22405360713)		1		
4	DZ15221842401	左侧除霜风道 (HP22405360721)		1		
5	DZ15221842402	右侧除霜风道 (HP22405360722)		1		
6	DZ15221842421	吹脚风道左段 (HP22405360732)		1		
7	DZ15221842422	吹脚风道中段 (HP22405360730)		1		
8	DZ15221841112	吹脚风道中段安装支架		2		
9	DZ15221842423	吹脚风道右段 (一/ HP22405360733)		1		
10	DZ15221842424	吹脚风道右段 (二/ HP22405360734)		1		

# 空调系统 AIR CONDITIONING SYSTEM

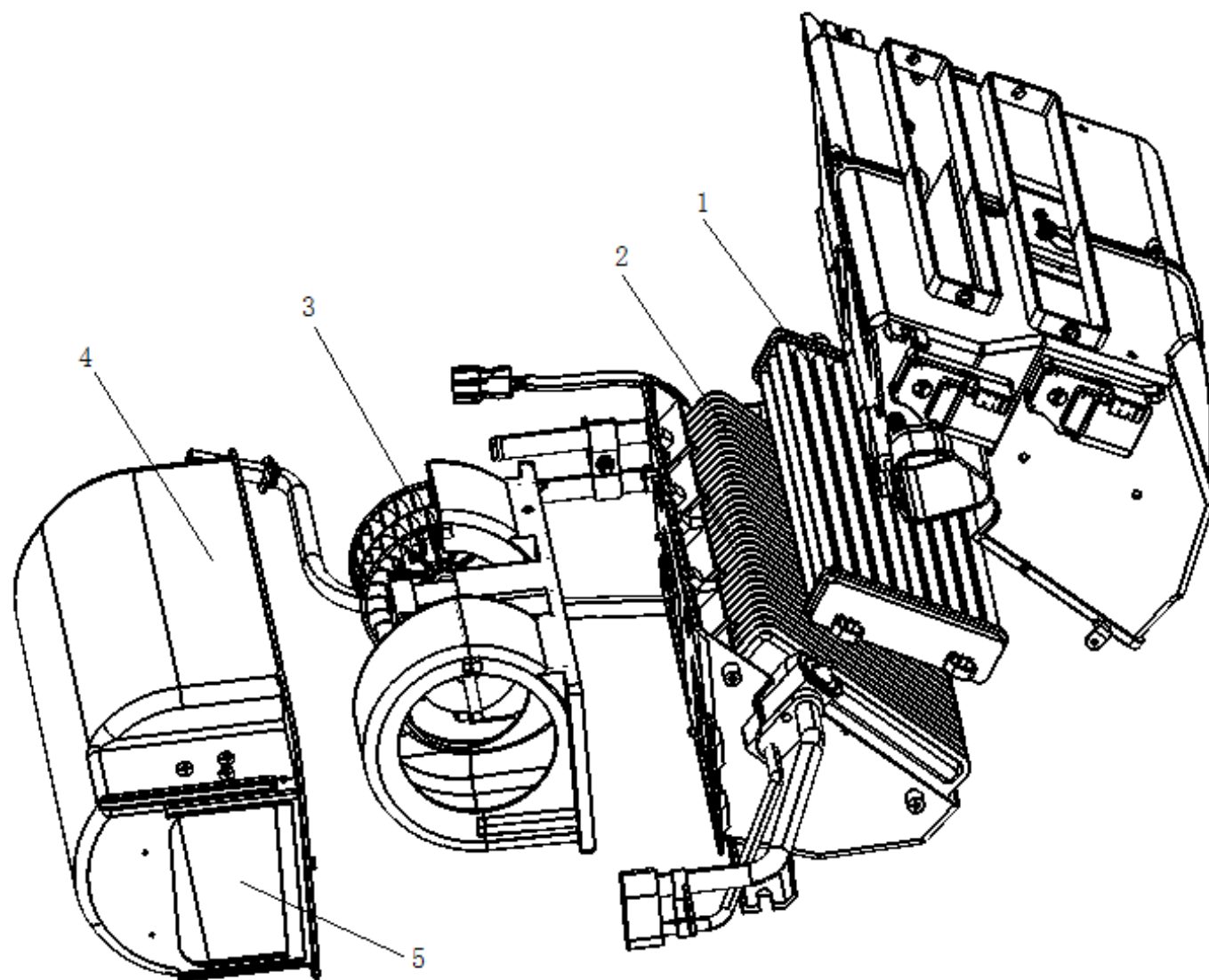


## 空调系统 AIR CONDITIONING SYSTEM

序号 NO	件号 Part.No	名称 Designation	Name	数量 Quantity	适用车型 Suited type	备注 Remark
1	DZ96189585302	空调控制器 (HP42508120150)	Air conditioning control panel	1		
2	Q2140616	十字槽盘头螺钉	Cross recessed mushroom head	4		
3	DZ15221842301	空调本体总成 (HP42508120030)	tapping screws	1		
4	Q40310	弹簧垫圈	Cooling and heating integrated machine	4		
5	Q40110	平垫圈	Spring washer	4		
6	Q150B1025	六角头螺栓	Plain washer	4		
7	Q150B0625	六角头螺栓	Six hexagon-head bolts	2		
8	Q40106	平垫圈	Six hexagon-head bolts	2		
9	Q40306	弹簧垫圈	Plain washer	2		
10	DZ15221841110	空调排水管 (HP42508120140)	Spring washer	1		
11	DZ15221841111	空调排水管密封垫	Air drainage pipe pieces	1		
12	Q1840820	六角法兰面螺栓		8		
13	DZ15221845027	暖风铝管总成	Six angle bolt flange	1		
14	DZ15221842003	暖风成型胶管 (HP42508120181)	Warm air pipe	2		
15	DZ15221842001	空调暖风管路密封垫 (HP42508120160)	Warm air pipe connection hose	1		
16	Q27104812	十字槽小盘头 C 型自攻螺钉	Heater tube sealing pad of front panel	4		
17	DZ15221842002	空调冷媒管路密封垫 (HP42508120170)	Screw	2		
18	DZ15221841901	风机外罩总成 (MH11010N011)	Coad coal pipe gasket of front panel	1		
19	DZ15221841315	空调滤芯总成		1		

# 空调本体

---

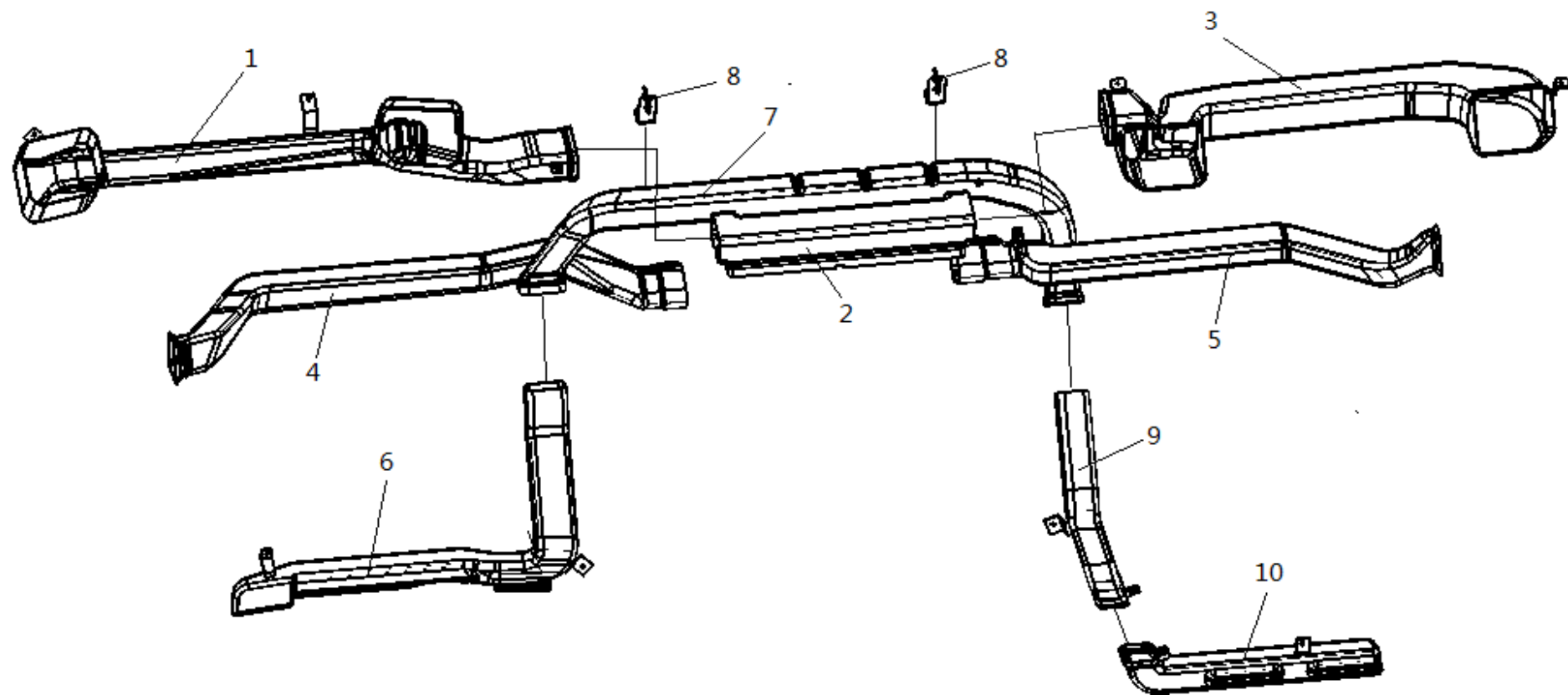


## 空调本体

序号 NO	件号 Part.No	名称 Designation	Name	数量 Quantity	适用车型 Suited type	备注 Remark
1	DZ15221840101	暖风芯体总成		1		
2	DZ15221840401	蒸发器芯体总成		1		
3	DZ15221840701	蒸发风机总成		1		
4	DZ15221841901	风机外罩总成 (MH11010N011)		1		
5	DZ15221841315	空调滤芯总成		1		

# 空气管道 AIR DUCT

---

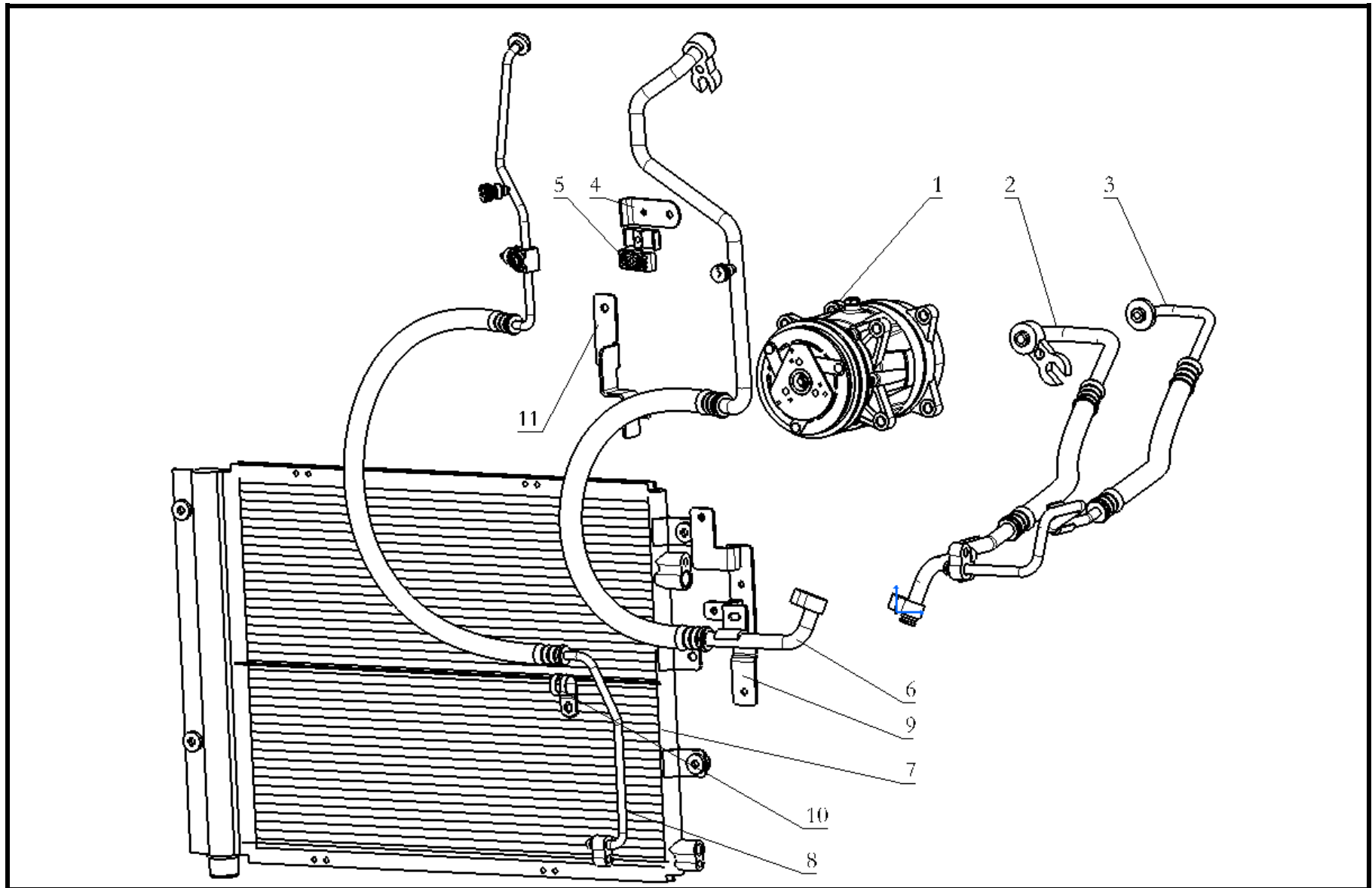


## 空气管道 AIR DUCT

序号 NO	件号 Part.No	名称 Designation	Name	数量 Quantity	适用车型 Suited type	备注 Remark
1	DZ15221842412	吹面风道左段 (HP22405360712)		1		
2	DZ15221842411	吹面风道中段 (HP22405360711)		1		
3	DZ15221842413	吹面风道右段 (HP22405360713)		1		
4	DZ15221842401	左侧除霜风道 (HP22405360721)		1		
5	DZ15221842402	右侧除霜风道 (HP22405360722)		1		
6	DZ15221842421	吹脚风道左段 (HP22405360732)		1		
7	DZ15221842422	吹脚风道中段 (HP22405360731)		1		
8	DZ15221841112	吹脚风道中段安装支架		2		
9	DZ15221842423	吹脚风道右段 (一/ HP22405360733)		1		
10	DZ15221842424	吹脚风道右段 (二/ HP22405360734)		1		



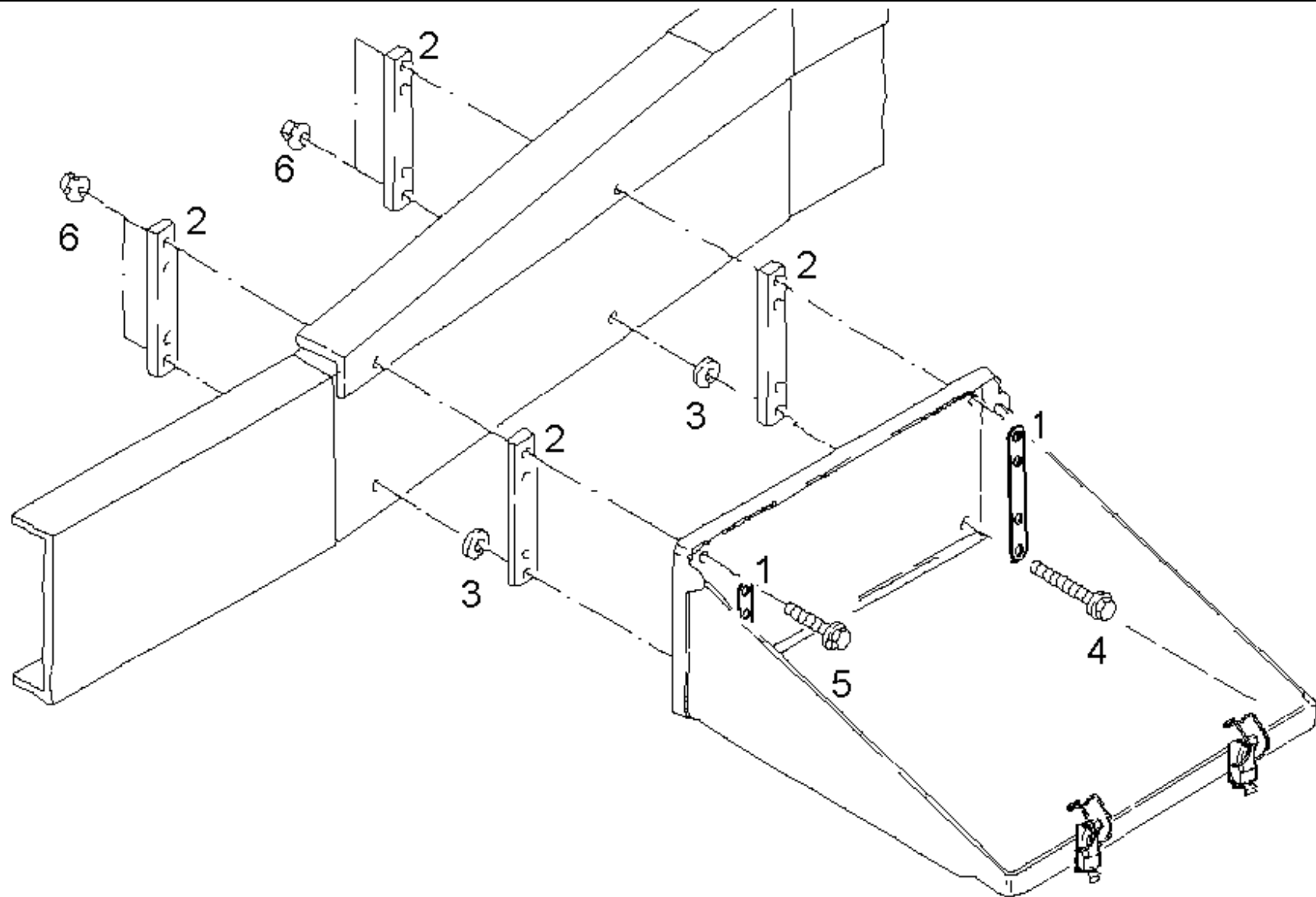
# 空调管路 AIR CONDITION PIPES



## 空调管路 AIR CONDITION PIPES

序号 NO	件号 Part.No	名称 Designation	Name	数量 Quantity	适用车型 Suited type	备注 Remark
1	DZ13241824121	压缩机总成	Compressor assembly	1		
2	DZ15221840876	压缩机-蒸发器连接管	Compressor-evaporator duct	1		
3	DZ15221840871	压缩机-冷凝器连接管	Compressor- compensator duct	1		
4	DZ15221845030	管路支架		1		
5	DZ15221845025	管路固定管夹		2		
6	DZ15221840874	压缩机-蒸发器连接管 I	Compressor-evaporator duct	1		
7	DZ15221845033	冷凝器(新 M3000)	Compressor	1		
8	DZ15221840842	蒸发器-冷凝器连接管	Evaporator - compensator duct	1		
9	DZ15221841143	管路固定支架		1		
10	DZ13241824512	(WP10/V5)		1		
11	DZ15221841134	管夹(二)		1		
	DZ13241824602	管路固定支架一 皮带	Strap	1		

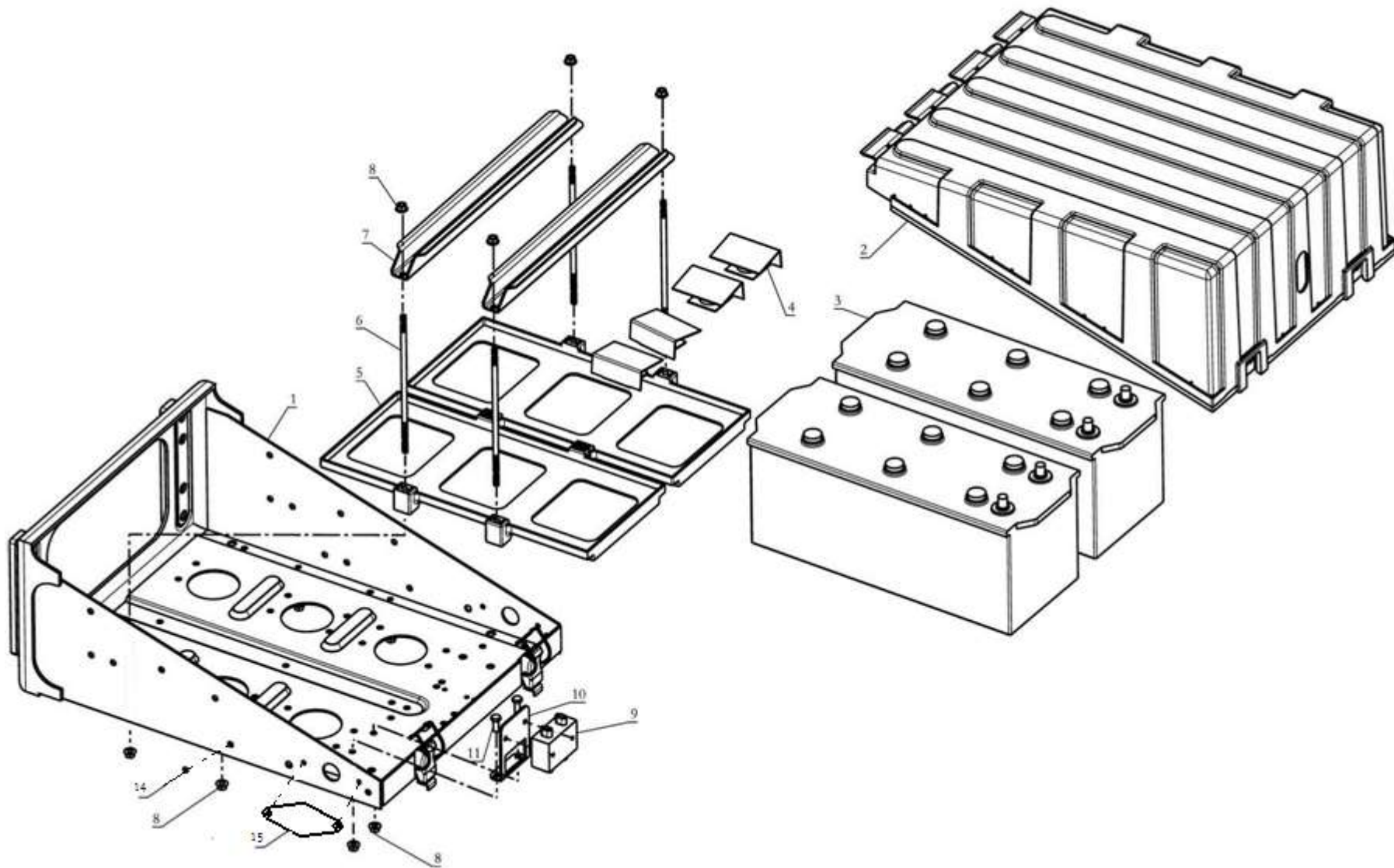
蓄電池箱 BATTERY BOX MOUNTING



蓄电池箱 BATTERY BOX MOUNTING

序号 NO	件号 Part.No	名称 Designation	Name	数量 Quantity	适用车型 Suited type	备注 Remark
1	DZ9100760025	蓄电池箱支架板	Battery box bracket	2		
2	DZ9100760024	蓄电池支架垫板	Saucer	4		
3	81.90711.0327	垫圈 17X30X8-ST50-2K-A4C	Washer	2		
4	06.02813.4923	六角头螺栓 M14X1, 5X90-10.9-MAN183-B1	Hex lock screw	2		
5	Q1811460TF2	六角法兰面承面带齿螺栓	Hex lock screw	2		
6	06.11251.2005	六角自锁螺母M14*1.5	Hex lock nut	4		

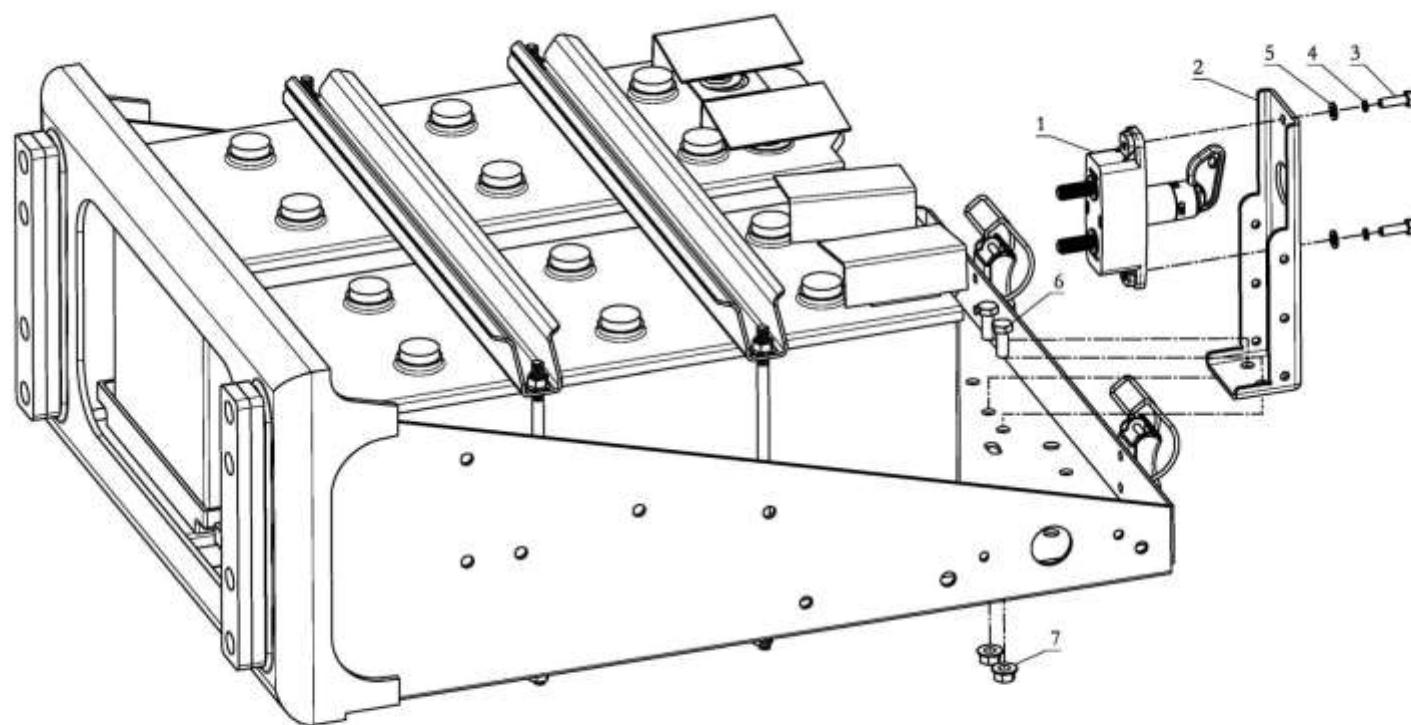
蓄电池箱 BATTERY BOX



蓄电池箱 BATTERY BOX

序号 NO	件号 Part.No	名称 Designation	Name	数量 Quantity	适用车型 Suited type	备注 Remark
1	DZ95189761010	蓄电池箱体总成	Battery box assembly	1		
2	DZ95189761120	蓄电池箱盖	Cover	1		
3	199100760064	135安-时标准蓄电池	135Ah Battery	2		
	DZ9100760080	180安-时标准蓄电池	180Ah Battery	2		
	2190-3703010	6-JQA-180型军用蓄电池	6-JQA-180Ah Battery	2		
4	81.25470.0035	(蓄电池)极柱护板	Nasal	4		
5	DZ95189761030	蓄电池框架总成	Retaining frame assembly	2		
6	81.95120.0164	拉杆	Threaded rod	4		
7	DZ95189761040	U型隔板	Channel Partition	2		
	81.41860.2458	U型隔板	Channel Partition	2		
8	Q33208	2型全金属六角锁紧螺母	Nut	10		
9	SZ971000702	保险丝盒	Fuse box	1		
10	199018710022	100A保险丝	100A fuse	1		
11	199100770079	30A保险丝	30A fuse	1		
12	DZ95189711740	保险丝盒支架总成	Fuse bracket assembly	1		
13	Q150B0812	六角头螺栓	Hex bolt	2		
14	DZ95189761019	堵塞(φ9)	Stem(φ9)	8		
15	DZ95189761018	堵片	Stem	1		

蓄电池总开关(开关中置) MAIN BATTERY SWITCH



电源总开关（开关中置）MAIN BATTERY SWITCH



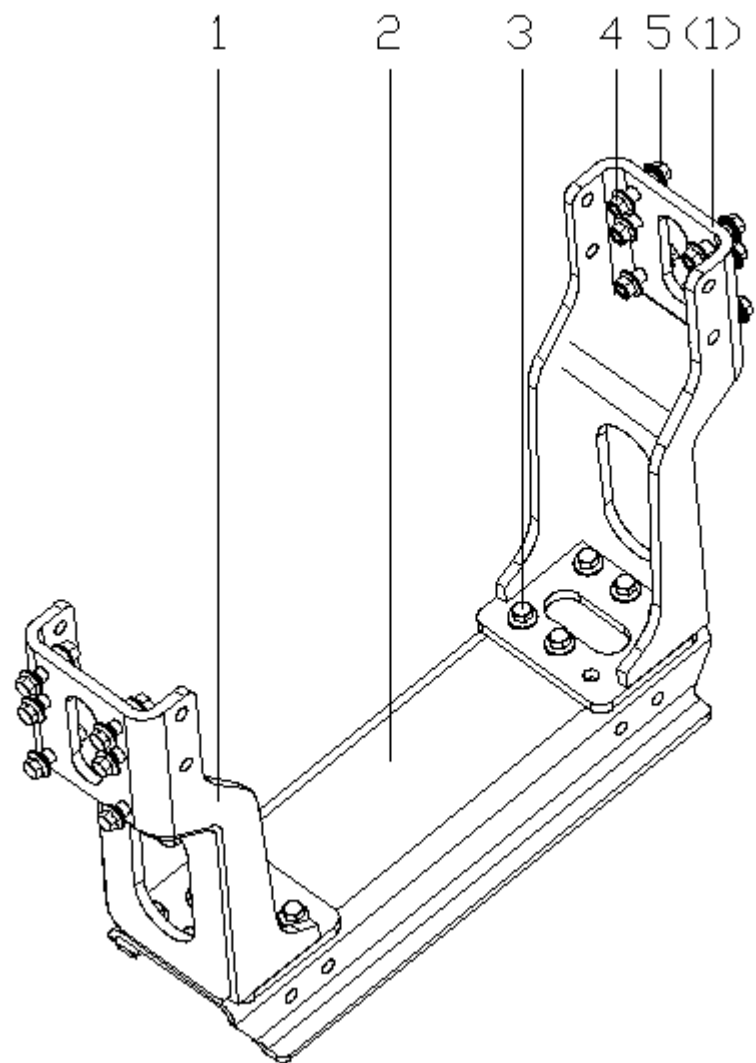
序号 NO	件号 Part.No	名称 Designation	Name	数量 Quantity	适用车型 Suited type	备注 Remark
1	DZ95189763010	电源总开关	Main battery switch	1		
2	DZ95189761131	电源开关支架	Main switch bracket	1		
3	Q150B0616	六角头螺栓	Hex bolt	2		
4	Q40306	弹簧垫圈	Washer	2		
5	Q40106	平垫圈	Washer	2		
6	Q150B0816	六角头螺栓	Hex bolt	2		
7	Q33208	2型金属六角锁紧螺母	Nut	2		

十一 车架

Frame

车架辅助横梁 FRAM ASSIST CROSS MEMBER ASSY

---

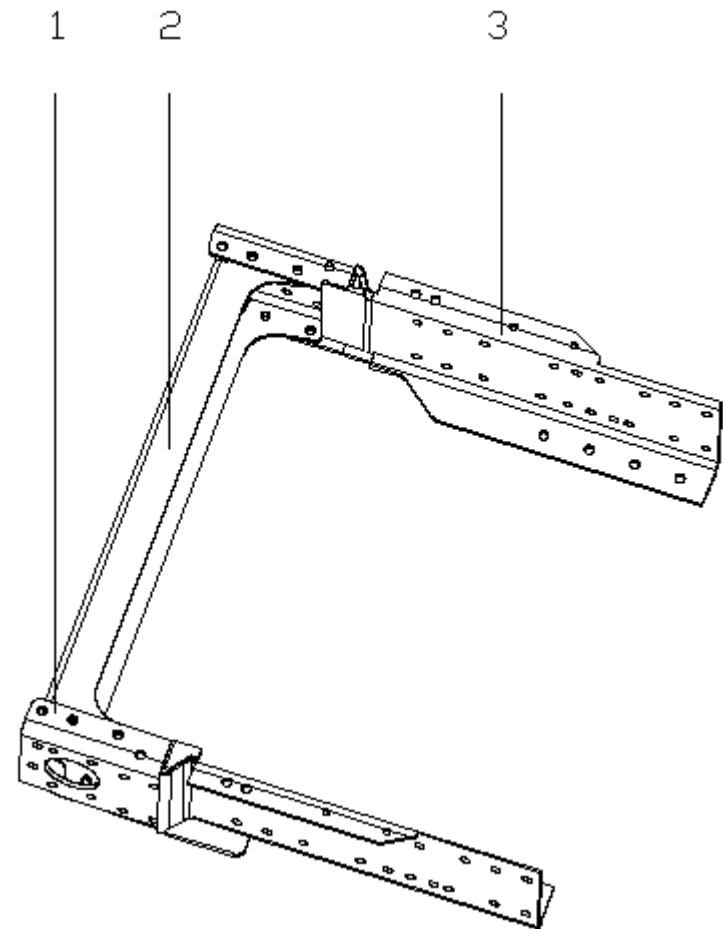


车架辅助横梁 FRAM ASSIST CROSS MEMBER ASSY

序号 NO	件号 Part.No	名称 Designation	Name	数量 Quantity	适用车型 Suited type	备注 Remark
1	DZ95319515410	支架总成	Bracket assy	2	8×4	自卸车
2	DZ9118515414	横梁	cross member assy	1		
3	Q1811440	六角法兰面承面带齿螺栓-细牙	Hex screw	12		
4	06.11251.2005	六角螺母 M7.112.40	Nut	24		
5	Q1811455	M14*1.5-10-MAN183B1 带法兰 六角法兰面承面带齿螺栓-细牙	Hex screw	12		

# 车架前端附件 FRAM FRONT ACCESSORY

---

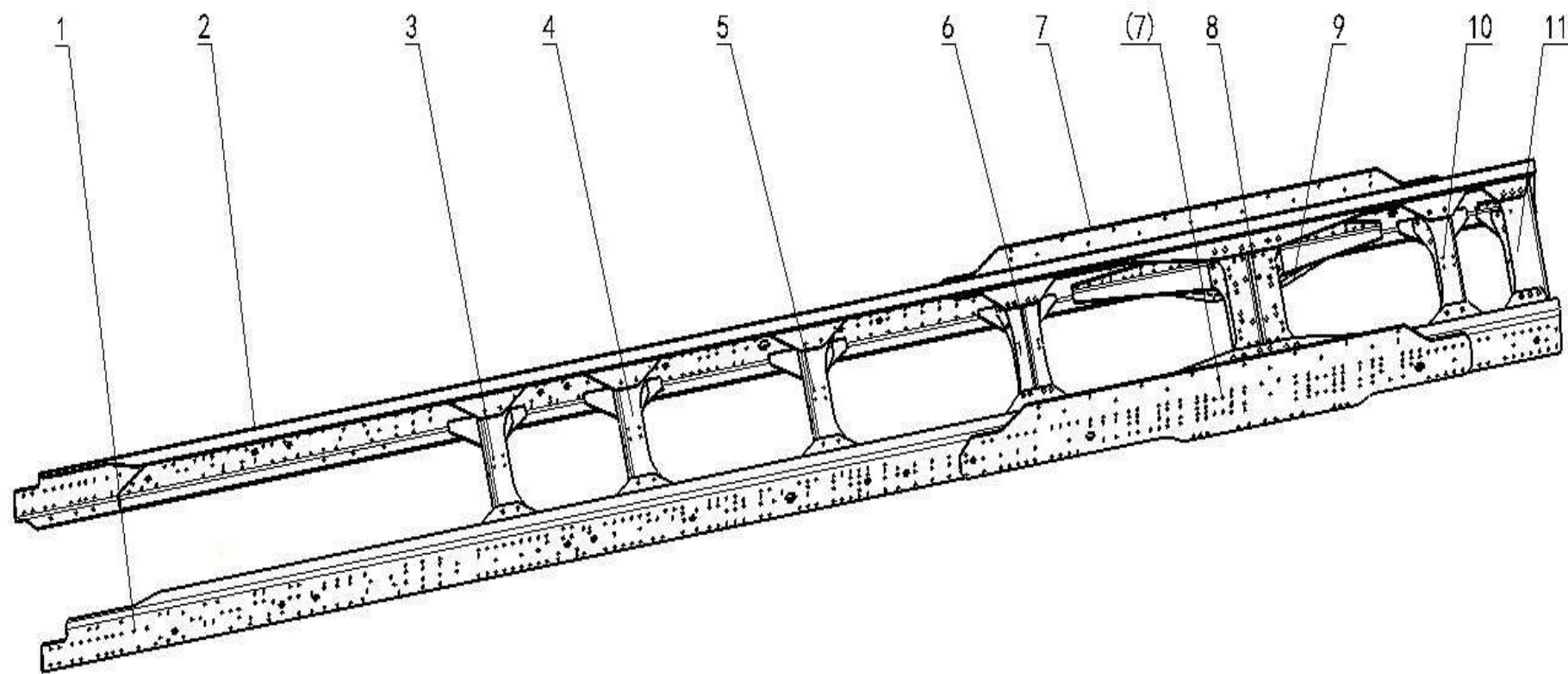


车架前端附件 FRAM FRONT ACCESSORY

序号 NO	件号 Part.No	名称 Designation	Name	数量 Quantity	适用车型 Suited type	备注 Remark
1	DZ96319800196	保险杠左托架总成	Synthetic bumper bracket(L)	1	8×4	M3000 自卸车(WP12、ISM)
2	SZ984000712	前横梁	Front cross member assy	1		
3	DZ96319800199	保险杠右托架总成	Synthetic bumper bracket(R)	1		

车架总成 FRAM ASSY-DC96319510822

---



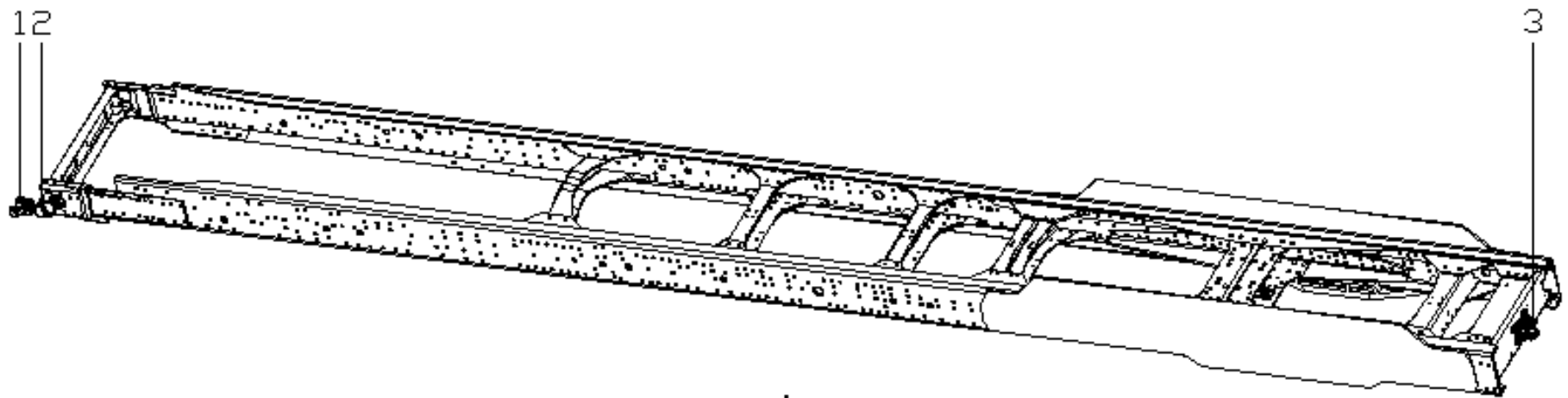
车架总成 FRAM ASSY- DC96319510822

序号 NO	件号 Part.No	名称 Designation	Name	数量 Quantity	适用车型 Suited type	备注 Remark
	DZ96319510944	车架总成	Fram assy	1	K36	850×300 (8+7)
1	DZ95319517363	左纵梁总成	Left carling assy	1		
2	DZ95319517364	右纵梁总成	Right carling assy	1		
3	DZ95259518970	横梁总成	Cross member assy	1		
4	DZ96319510060	横梁总成	Cross member assy	1		
5	DZ96319510027	横梁总成	Cross member assy	1		
6	DZ95259518920	横梁总成	Cross member assy	1		
7	SZ951001949	支撑板	Support plate	2		
8	DZ95319510807	横梁总成	Cross member assy	1		
9	DZ9114510011	中间支座	Connecting base	2		
10	SZ951002000	横梁总成	Cross member assy	1		
11	DZ95259517660	尾梁总成	Cross member assy	1		



# 牵引装置 DRAW GEAR

---



## 牵引装置 DRAW GEAR

序号 NO	件号 Part.No	名称 Designation	Name	数量 Quantity	适用车型 Suited type	备注 Remark
1	DZ95189840010	牵引销总成	Towing pin assy	1	8x4	M3000 自卸车
2	SZ984000707	牵引销左支座	left support of towing pin	1		
3	DZ93259930100	牵引座总成	Towing pedestal assy	1		

## 专用及随车工具

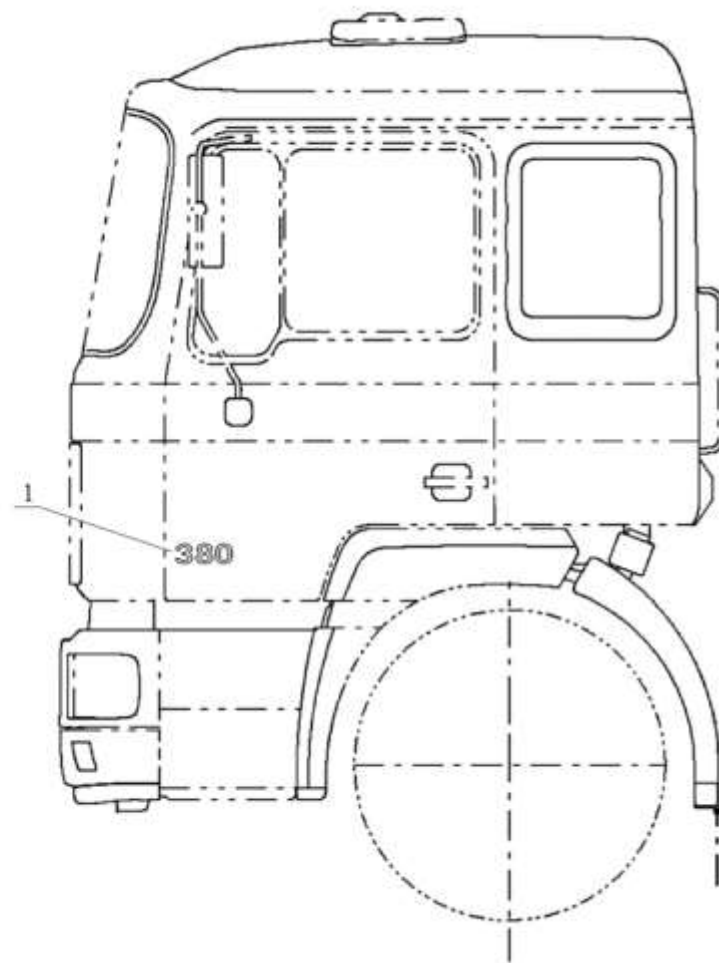
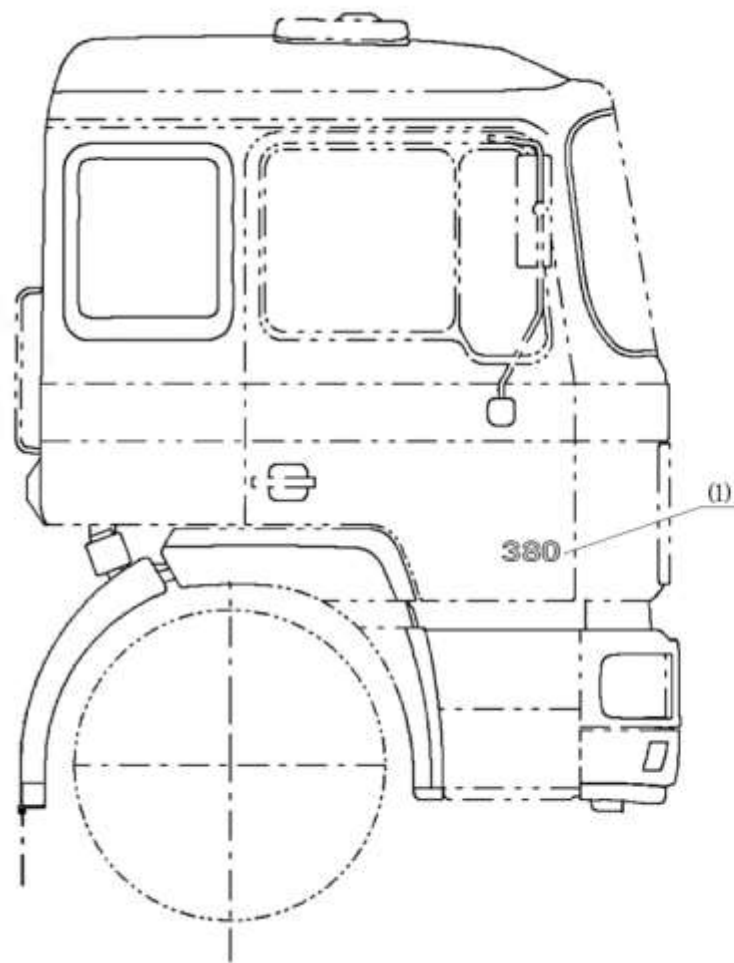
序号 NO	件号 Part.No	名称 Designation	Name	数量 Quantity	适用车型 Suited type	备注 Remark
1	DZ20119850002	开口扳手(14×17 GB/T4393-1995)		1		
2	DZ20119850003	开口扳手(19×22 GB/T4393-1995)		1		
3	DZ20119850007	梅花扳手(14×17 GB/T4393-1995)		1		
4	DZ20119850012	呆梅扳手(13×13 GB/T4393-1995)		1		
5	DZ20119850015	一字螺丝刀(100×6 GB1432-78)		1		
6	DZ20119850017	十字螺丝刀(75×4 GB1433-78)		1		
7	DZ20119850019	活板手(200mm GB4440-84)		1		
8	DZ20119850020	活板手(300mm GB4440-84)		1		
9	DZ20119850024	鲤鱼钳(200mm GB4953-85)		1		
10	DZ20119850029	套筒板手(S65 GB/T3390)		1		
11	DZ20119850030	轮胎套筒(30×32 GB/T3390)		1		
12	DZ20119850033	轮胎气门开关		1		
13	DZ20119850034	轮胎气压表(GB1226)		1		
14	DZ20119850035	轮胎打气软管(S16×10m)		1		
15	DZ20119850039	工具箱		1		
16	SZ992000742	液压千斤顶 (QYL16 JB2104)		1		
17	SZ992000738	撬棍 (Φ22*850)		1		
18	DZ9100850030	三角警告牌		1		
19	DZ91259850001	随车资料清单		1		
20	DZ91259850002	随车附件及工具清单		1		
21	DZ91259850010	随车资料袋		1		

## 十二 驾驶室

CAB

## 驾驶室车型字母

---

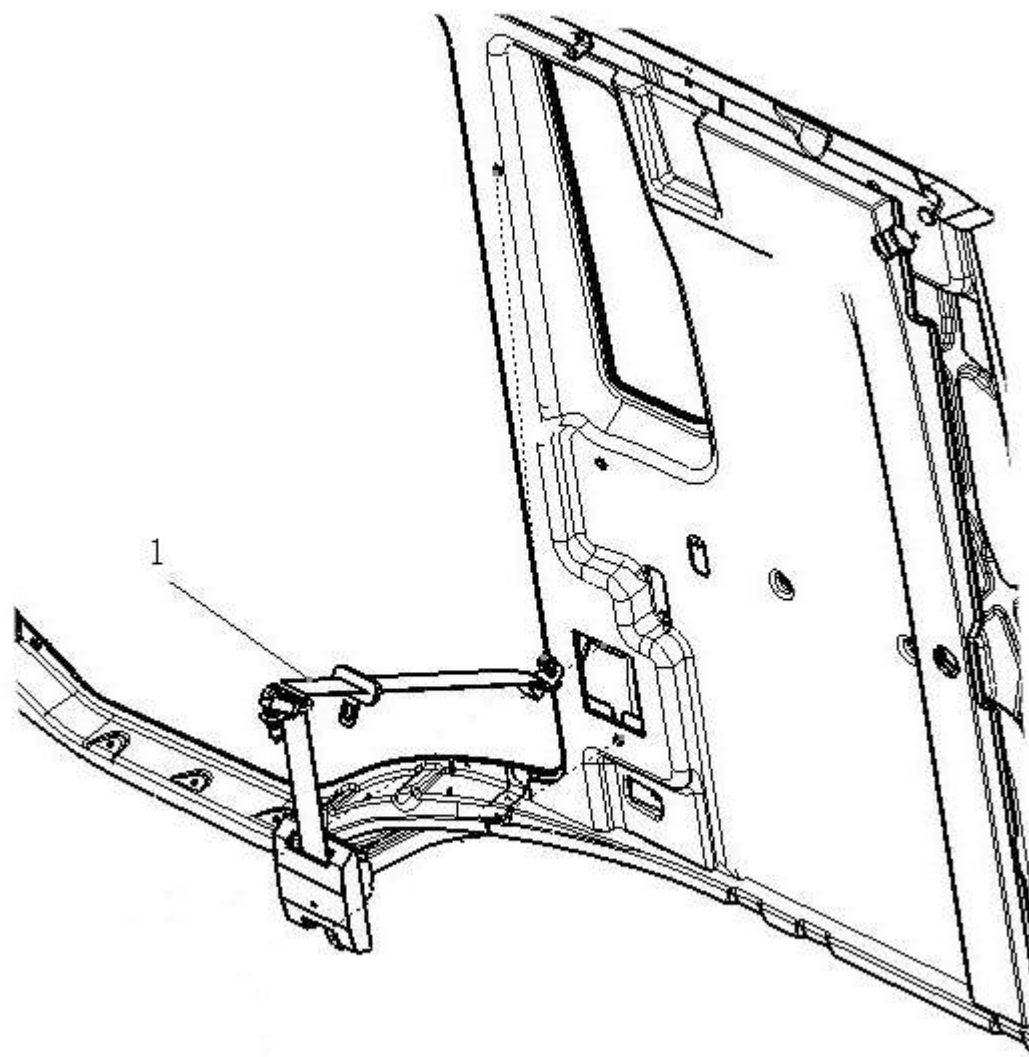


驾驶室车型字母

序号 NO	件号 Part.No	名称 Designation	Name	数量 Quantity	适用车型 Suited type	备注 Remark
1	<u>DZ11241930380</u>	车型字母 380		2		

# 安全带总成 SAFETY BELT

---

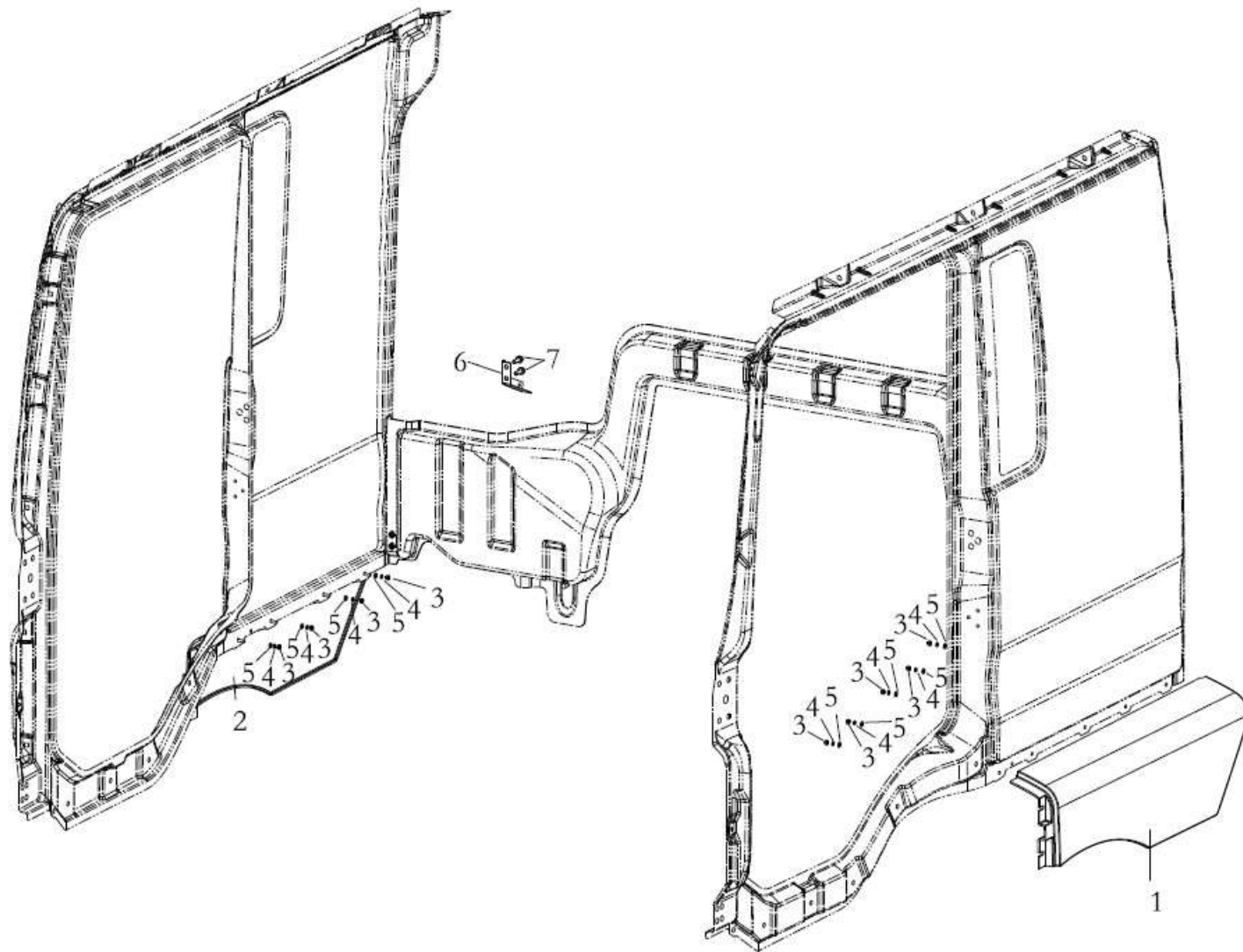


# 安全带总成 SAFETY BELT

序号 NO	件号 Part.No	名称 Designation	Name	数量 Quantity	适用车型 Suited type	备注 Remark
1	DZ15221560011	新 M3000 安全带总成	Safety belt	2		



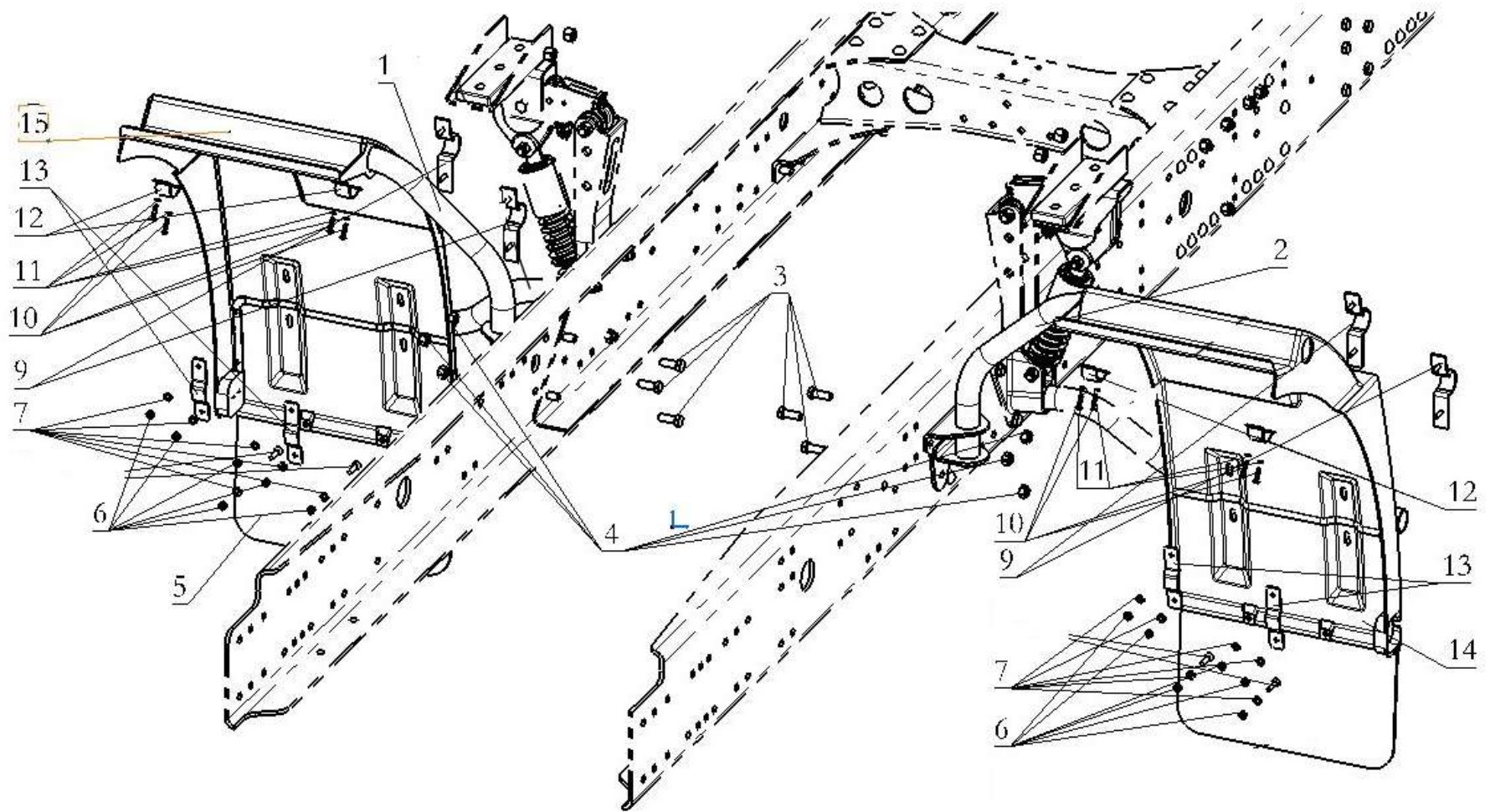
# 驾驶室部分翼子板



驾驶室部分翼子板

序号 NO	件号 Part.No	名称 Designation	Name	数量 Quantity	适用车型 Suited type	备注 Remark
1	DZ15221230415	左前翼子板/G (DZ22405410031)	Mudguards assembly left	1		M 驾驶室为 DZ15221230417
2	DZ15221230416	右前翼子板/G (DZ22405410041)	Mudguards assembly right	1		(DZ22405410231)
3	Q340B06	1 型六角螺母	Hexagon nut	10		M 驾驶室为
4	Q40306	弹簧垫圈	Washer	10		DZ15221230418
5	Q40106	平垫圈	Washer	10		(DZ22405410241)
6	DZ15221230094	角架	Angle bracket	1		M 驾驶室数目为 6
7	Q1840825	六角法兰面螺栓	Hexagon flange bolt	2		M 驾驶室数目为 6 M 驾驶室数目为 6

# 翼子板

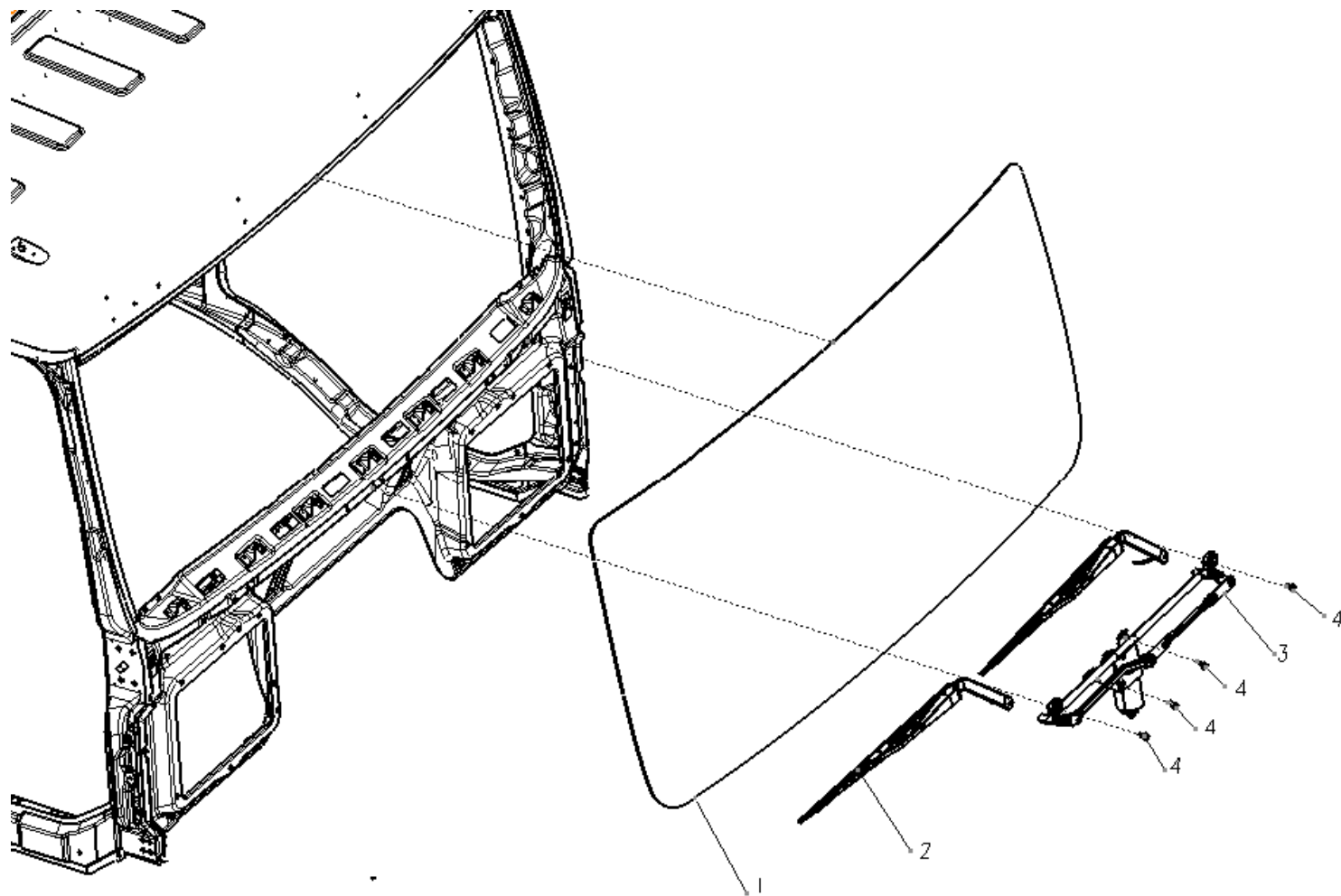


## 翼子板

序号 NO	件号 Part.No	名称 Designation	Name	数量 Quantity	适用车型 Suited type	备注 Remark
1	DZ15221230260	右前支架总成	Front Bracket assembly right	1		
2	DZ15221230250	左前支架总成	Front Bracket assembly left	2		
3	Q150B1435	六角头螺栓	Hex bolt	6		
4	Q33414T13F2	1 型全金属六角锁紧螺母	Hexagon nut	6		
6	Q33408	I 型全金属六角锁紧螺母	Hexagon nut	12		
7	Q40108	平垫圈	Washe	12		
9	81. 61243. 5268	夹片总成	Clip assembly	4		
10	Q2610625	六角头自攻锁紧螺钉	Hexagon head tapping screw	8		
11	Q40106	平垫圈	Washe	8		
12	81. 97445. 0208	夹片	Mounting clamp	4		
13	81. 61243. 0091	搭接片	Fish plate	4		
14	SZ123000788	左后翼子板	Mudguards left rear	1		
15	DZ13241230414	右后翼子板	Mudguards right rear	1		

前风窗玻璃、雨刮总成 WINDSCREEN、WIPER ASSEMBLY

---

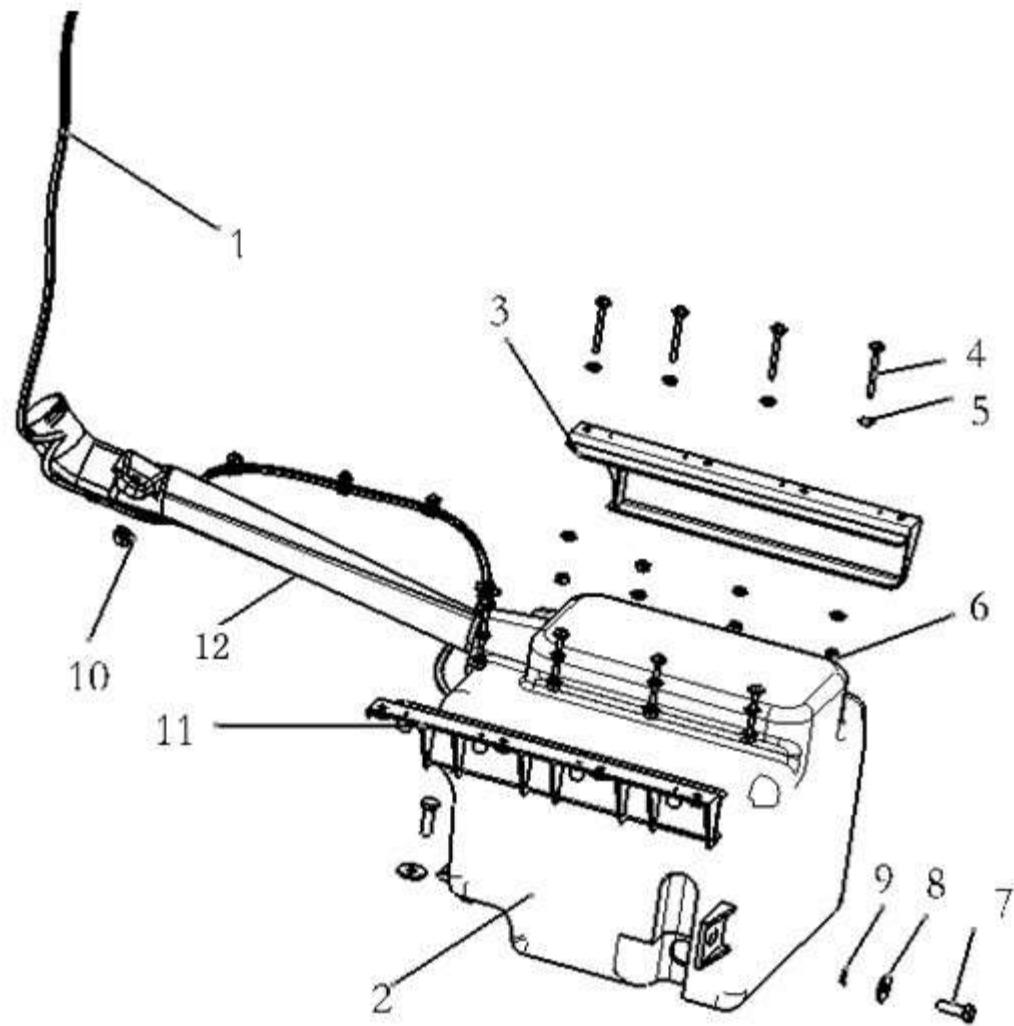


## 前风窗玻璃、雨刮总成 WINDSCREEN、WIPER ASSEMBLY

序号 NO	件号 Part.No	名称 Designation	Name	数量 Quantity	适用车型 Suited type	备注 Remark
1	DZ15221710010	前风窗玻璃总成	<b>Forward Windscreen</b>	1		
2	DZ15221740014	刮臂总成	<b>Assembly</b>	2		
3	DZ15221740013	雨刮连杆（带电机）总成	<b>Wiper Arm Swf</b>	1		
4	Q1460830	六角头螺栓、弹簧垫圈和平垫圈组合件	<b>Wiper Linkage Assembly Hex Bolt Spring Washer And Flat Washer</b>	4		

# 喷淋壶系统 WATER CONTAINER

---



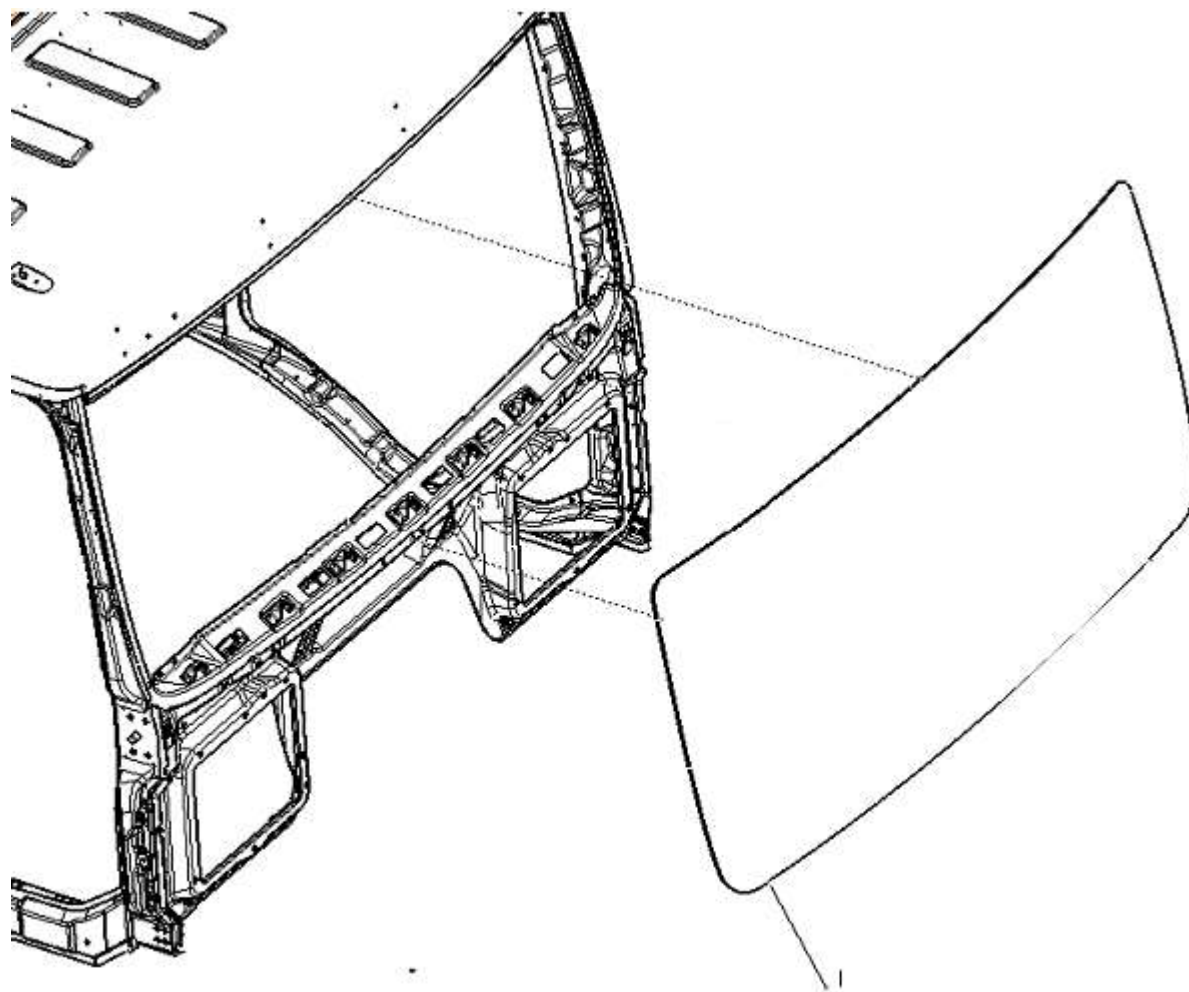
## 喷淋壶系统 WATER CONTAINER

序号 NO	件号 Part.No	名称 Designation	Name	数量 Quantity	适用车型 Suited type	备注 Remark
1	DZ15221740040	水壶喷水管	Hose	1	加宽冷却车专用	
2	DZ15221743020	喷淋壶总成	<b>Water Container</b>	1		
	DZ15221744020	喷淋壶总成/加宽冷却	<b>Water Container</b>	1		
3	DZ15221740032	喷淋壶右安装支架	<b>Water Container Right Bracket</b>	1		
4	Q2140445	十字槽盘头螺钉	<b>Cross Recess Head Screw</b>	8		
5	Q40104	平垫圈	Flat Washer	16		
6	Q340B04	1型六角螺母	1-Hex Nut	8		
7	Q150B0820	弹簧垫圈	Spring Washer	2		
8	Q40208	六角头螺栓	Hex Bolt	2		
9	Q40308	大垫圈	Big Washer	2		
10	DZ15221740031	喷淋壶左安装支架	<b>Water Container Left Bracket</b>	1		
11	Q32006	六角法兰面螺母	Hex Nut	1		
12	DZ15221740030	水壶进水管	<b>Water Container In-hose</b>	1		



前风窗玻璃总成 WINDSCREEN

---

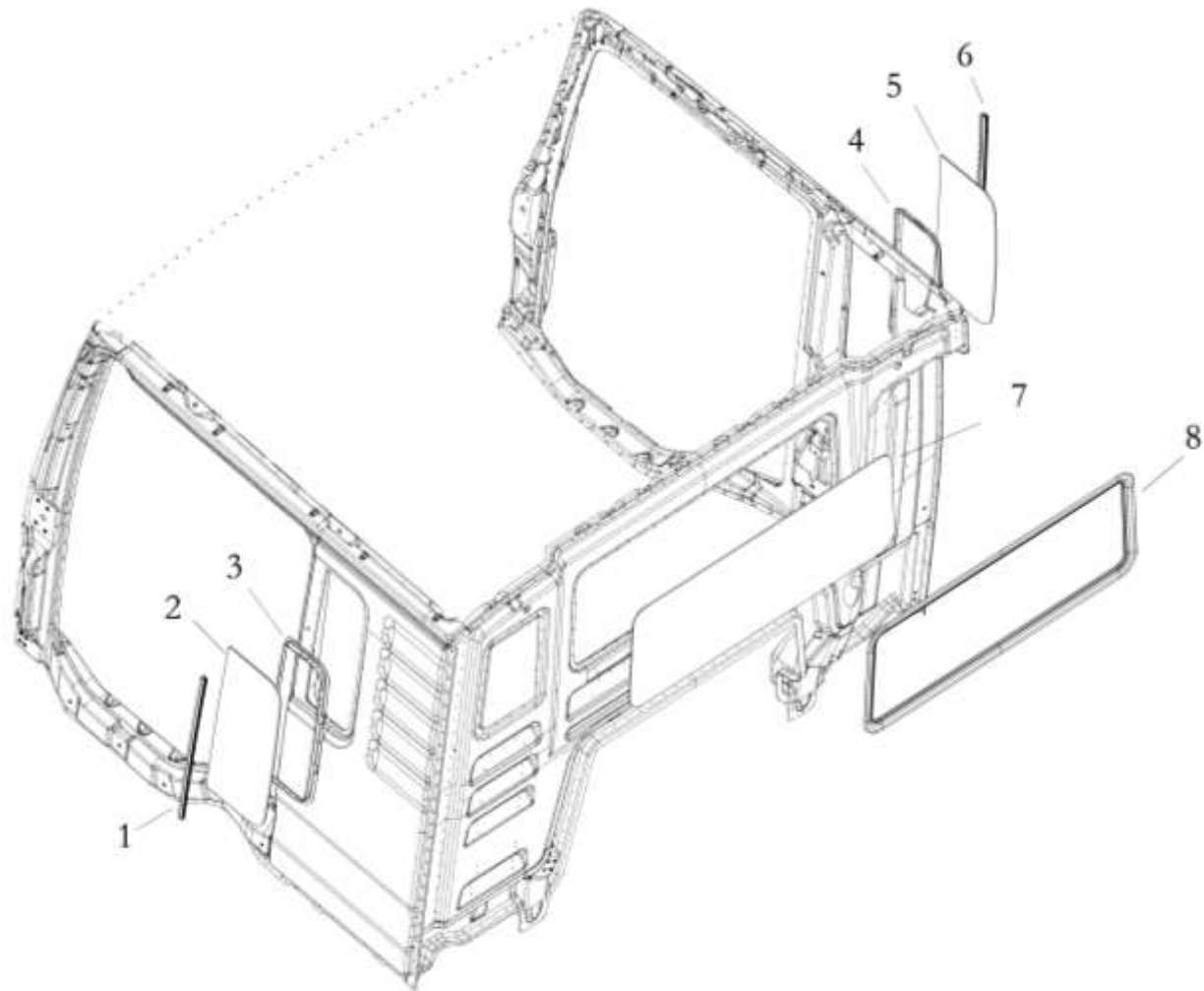


前风窗玻璃总成 WINDSCREEN

序号 NO	件号 Part.No	名称 Designation	Name	数量 Quantity	适用车型 Suited type	备注 Remark
1	DZ15221710010	前风窗玻璃总成	Windscreen	1		
	DZ15221710015	前风窗玻璃总成/带印制天线/双色	Windscreen	1		油田低顶车
	DZ15221710020	前风窗玻璃总成/带印制天线	Windscreen	1		带印制天线

侧窗及后窗总成 SIDE-WINDOW AND REAR-WINDOW

---

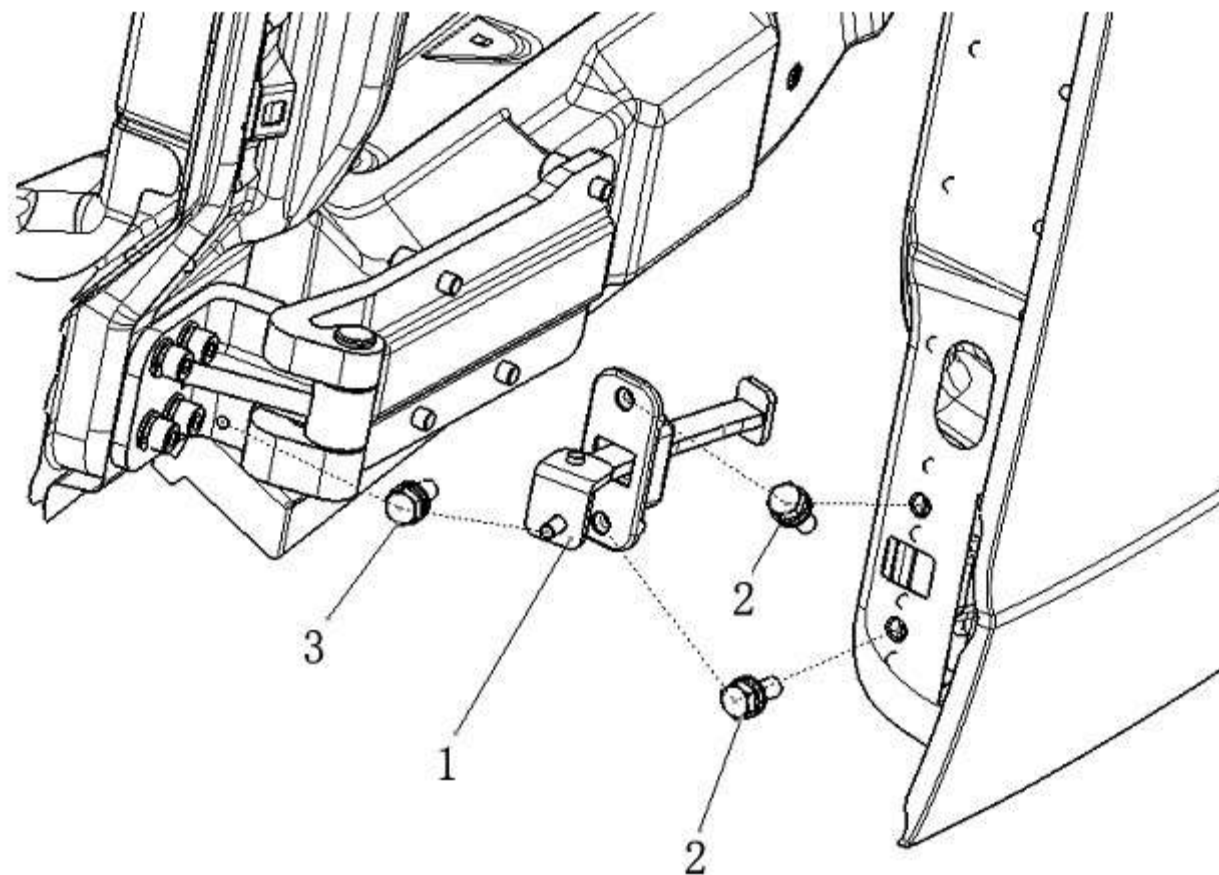


侧窗及后窗总成 SIDE-WINDOW AND REAR-WINDOW

序号 NO	件号 Part.No	名称 Designation	Name	数量 Quantity	适用车型 Suited type	备注 Remark
1	DZ15221710022	左侧窗玻璃装饰条(HP22405410153)	Seal strip	1		
2	DZ15221710021	左后侧窗玻璃(43R-000338)	Left side-window	1		
3	DZ15221710025	左侧窗内装饰框	Decorative frame left	1		
4	DZ15221710035	右侧窗内装饰框	Decorative frame right	1		
5	DZ15221710031	右后侧窗玻璃(43R-000338)	Right side-window	1		
6	DZ15221710032	右侧窗玻璃装饰条(BH-HP22405410153)	Seal strip	1		
7	DZ15221710041	后风窗玻璃(43R-000338)	Rear-window	1.		
8	DZ15221710042	后窗玻璃密封条(HP22405610021)	Seal strip	1		

# 左车门限位器 LEFT DOOR LIMIT

---

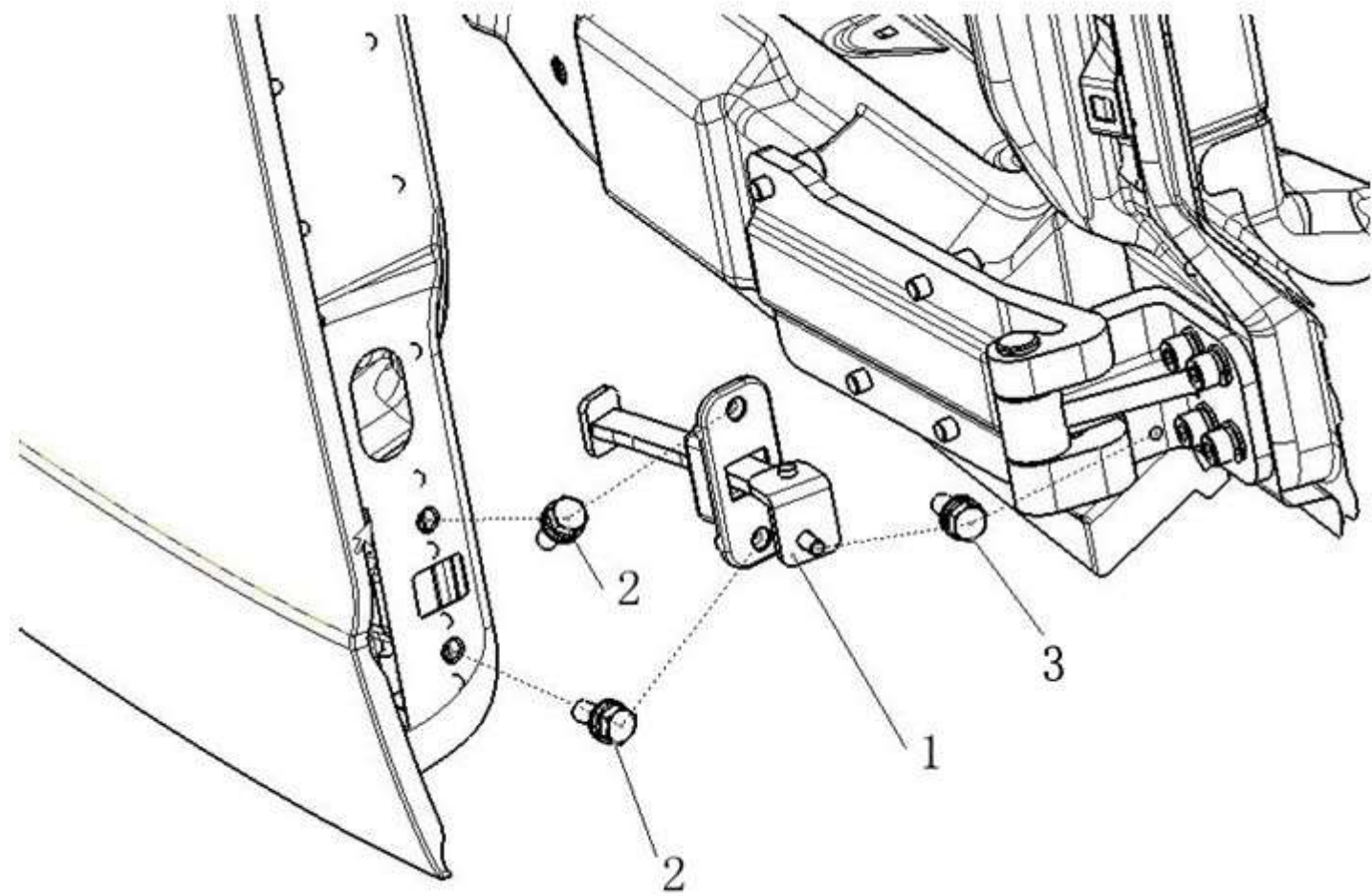


## 左车门限位器 LEFT DOOR LIMIT

序号 NO	件号 Part.No	名称 Designation	Name	数量 Quantity	适用车型 Suited type	备注 Remark
1	DZ15221330070	左车门限位器	<b>Left door limit</b>	1		
2	Q1460616	六角头螺栓、弹簧垫圈和平垫圈组合件	<b>Hex Bolt Spring Washer And Flat Washer Assembly</b>	2		
3	Q2140625	十字槽盘头螺钉	<b>Cross Recess Head Screw</b>	1		
	Q40106	平垫圈	<b>Flat Washer</b>	1		
	Q40306	弹簧垫圈	<b>Spring Washer</b>	1		

# 右车门限位器 RIGHT DOOR LIMIT

---

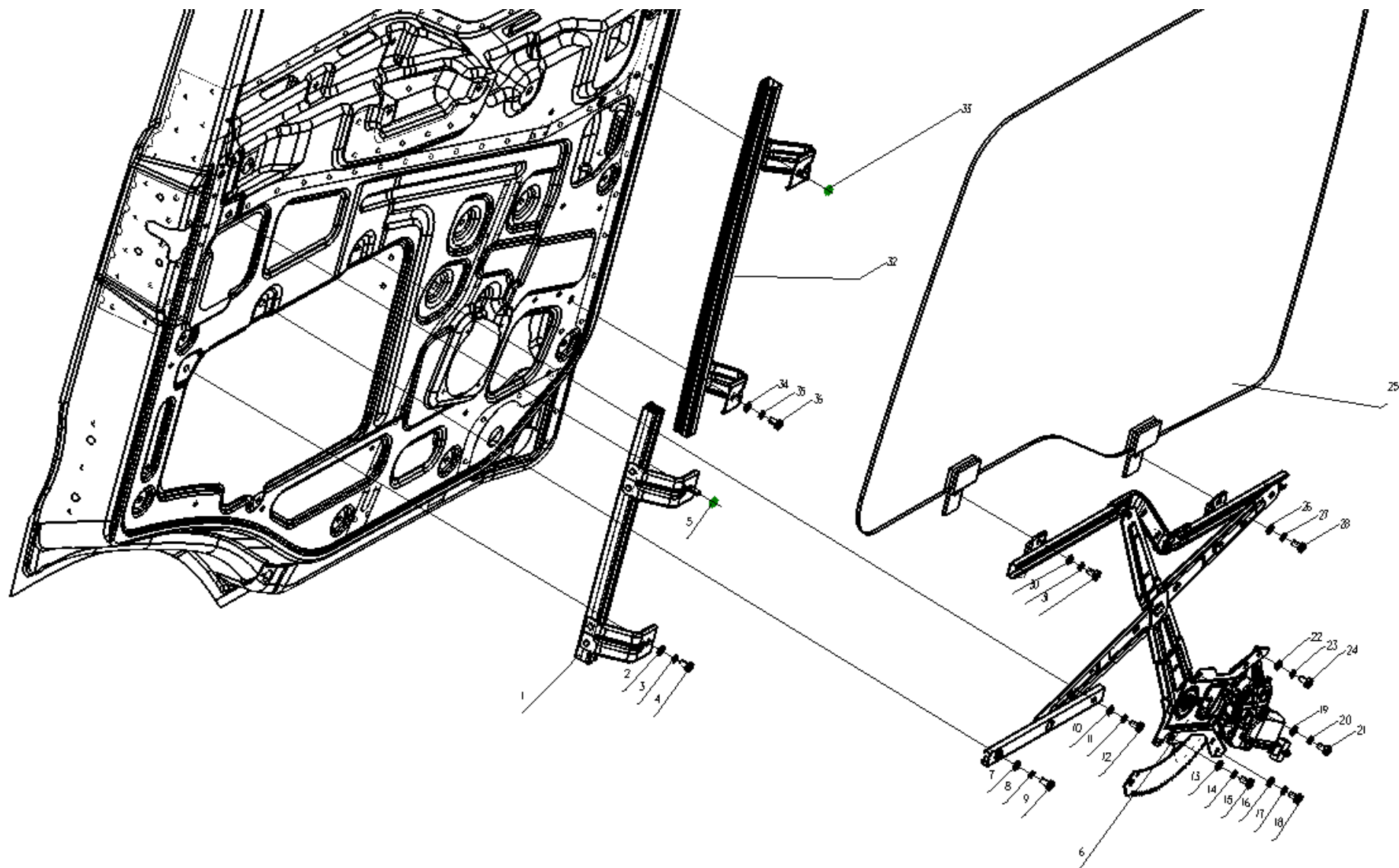


## 右车门限位器 RIGHT DOOR LIMIT

序号 NO	件号 Part.No	名称 Designation	Name	数量 Quantity	适用车型 Suited type	备注 Remark
1	DZ15221330080	右车门限位器	<b>Right door limit</b>	1		
2	Q1460616	六角头螺栓、弹簧垫圈和平垫圈组合件	Hex Bolt Spring Washer And Flat Washer Assembly	3		
3	Q2140625	十字槽盘头螺钉	<b>Cross Recess Head Screw</b>	1		
	Q40106	平垫圈	<b>Flat Washer</b>	1		
	Q40306	弹簧垫圈	<b>Spring Washer</b>	1		



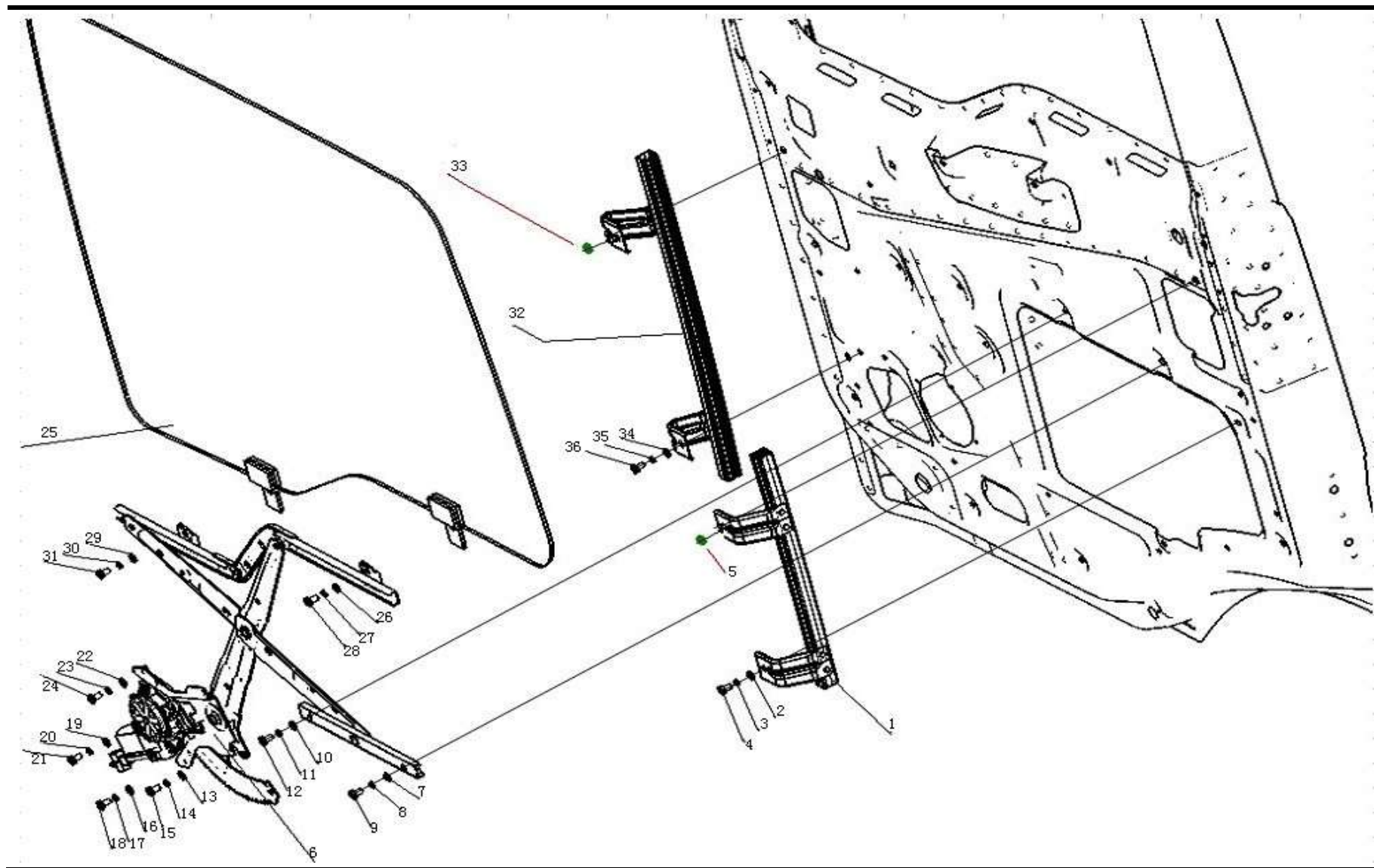
左车门电动玻璃升降器装配总成 LEFT DOOR WINDOW LIFTER ASSEMBLY



左车门电动玻璃升降器装配总成 LEFT DOOR WINDOW LIFTER ASSEMBLY

序号 NO	件号 Part. No	名称 Designation	Name	数量 Quantity	适用车型 Suited type	备注 Remark
1	DZ15221330056	左车门前下导轨	<b>Left Door Inferoanterior Lead Rail</b>	1		
2	Q40106	平垫圈	Flat Washer	1		
3	Q40306	弹簧垫圈	Spring Washer	1		
4	Q2140612	十字槽盘头螺钉	<b>Cross Recess Head Screw</b>	1		
5	Q340B06	六角螺母	Hex Nut	1		
6	DZ15221330058	左车门电动玻璃升降器	<b>Left Door Window Lifter</b>	1		
7-10	Q40106	平垫圈	<b>Flat Washer</b>	2		
8-11	Q40306	弹簧垫圈	<b>Spring Washer</b>	2		
9-12	Q2140612	十字槽盘头螺钉	<b>Cross Recess Head Screw</b>	2		
13-16-19-22	Q40106	平垫圈	Flat Washer	4		
14-17-20-23	Q40306	弹簧垫圈	Spring Washer	4		
15/18-21-24	Q2140612	十字槽盘头螺钉	<b>Cross Recess Head Screw</b>	4		
25	DZ15221330059	左车门玻璃	Left Door Window	1		
26-29	Q40106	平垫圈	Flat Washer	2		
27-30	Q40306	弹簧垫圈	Spring Washer	2		
28-31	Q2140612	十字槽盘头螺钉	<b>Cross Recess Head Screw</b>	2		
32	DZ15221330057	左车门后下导轨	<b>Left Door Behind-down Lead Rail</b>	1		
33	Q340B06	六角螺母	Hex Nut	1		
34	Q40106	平垫圈	Flat Washer	1		
35	Q40306	弹簧垫圈	Spring Washer	1		
36	Q2140612	十字槽盘头螺钉	<b>Cross Recess Head Screw</b>	1		

# 右车门电动玻璃升降器装配总成 RIGHT DOOR WINDOW LIFTER ASSEMBLY

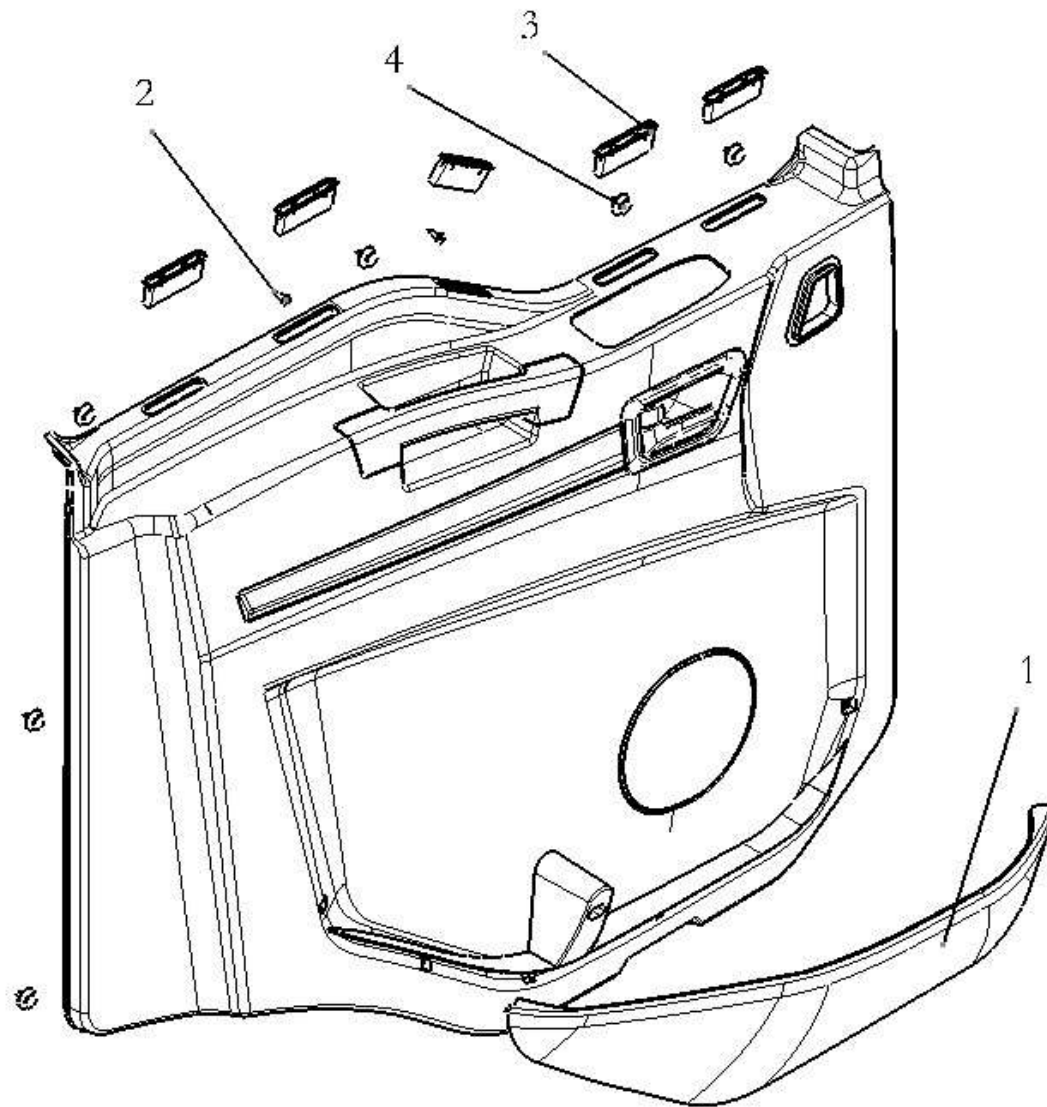


右车门电动玻璃升降器装配总成 RIGHT DOOR WINDOW LIFTER ASSEMBLY

序号 NO	件号 Part. No	名称 Designation	Name	数量 Quantity	适用车型 Suited type	备注 Remark
1	DZ15221330066	右车门前下导轨	<b>Right Door Inferoanterior Lead Rail</b>	1		
2	Q40106	平垫圈	Flat Washer	1		
3	Q40306	弹簧垫圈	Spring Washer	1		
4	Q2140612	十字槽盘头螺钉	<b>Cross Recess Head Screw</b>	1		
5	Q340B06	六角螺母	Hex Nut	1		
6	DZ15221330068	右车门电动玻璃升降器	<b>Right Door Window Lifter</b>	1		
7-10	Q40106	平垫圈	<b>Flat Washer</b>	2		
8-11	Q40306	弹簧垫圈	<b>Sping Washer</b>	2		
9-12	Q2140612	十字槽盘头螺钉	<b>Cross Recess Head Screw</b>	2		
13-16-19-22	Q40106	平垫圈	Flat Washer	4		
14-17-20-23	Q40306	弹簧垫圈	Spring Washer	4		
15/18-21-24	Q2140612	十字槽盘头螺钉	<b>Cross Recess Head Screw</b>	4		
25	DZ15221330069	右车门玻璃	<b>Right Door Window</b>	1		
26-29	Q40106	平垫圈	Flat Washer	2		
27-30	Q40306	弹簧垫圈	Spring Washer	2		
28-31	Q2140612	十字槽盘头螺钉	<b>Cross Recess Head Screw</b>	2		
32	DZ15221330067	右车门后下导轨	<b>Right Door Behind-down Lead Rail</b>	1		
33	Q340B06	六角螺母	Hex Nut	1		
34	Q40106	平垫圈	Flat Washer	1		
35	Q40306	弹簧垫圈	Spring Washer	1		
36	Q2140612	十字槽盘头螺钉	<b>Cross Recess Head Screw</b>	1		

左车门内护板总成 LEFT DOOR INNER PANEL ASSEMBLY

---

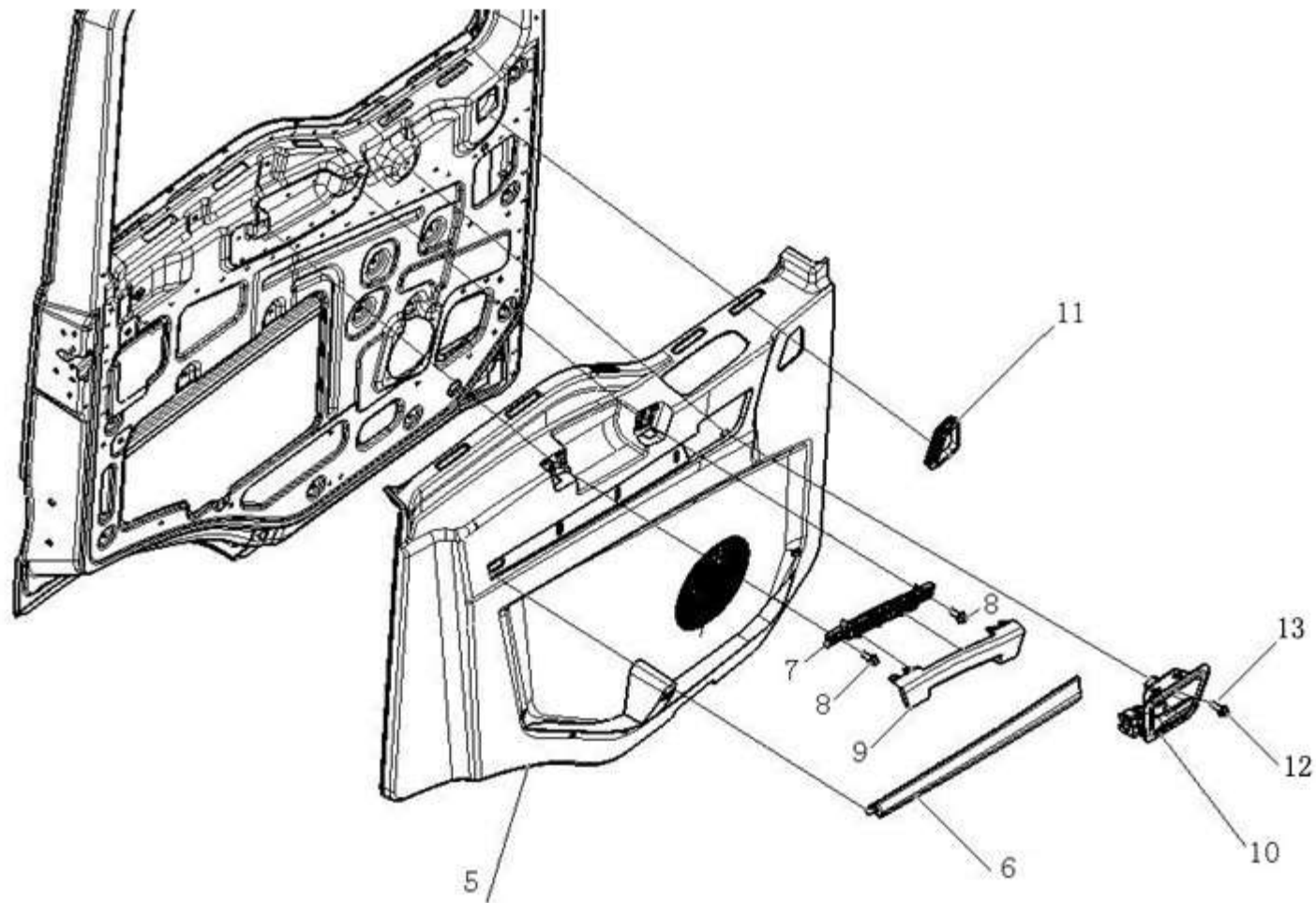


左车门内护板总成 LEFT DOOR INNER PANEL ASSEMBLY

序号 NO	件号 Part.No	名称 Designation	Name	数量 Quantity	适用车型 Suited type	备注 Remark
1	DZ15221330031	左车门杂物袋	<b>Left Door Sundries Box</b>	1		
2	Q2704210	十字槽大圆头自攻螺钉	<b>Cross Recess Head Screw</b>	7		
3	DZ15221330032	空调出风口罩	<b>Door Outlet Mantle</b>	5		
4	DZ15221330033	塑料卡扣	<b>Plastic Clip</b>	11		

左车门内护板总成 LEFT DOOR INNER PANEL ASSEMBLY

---



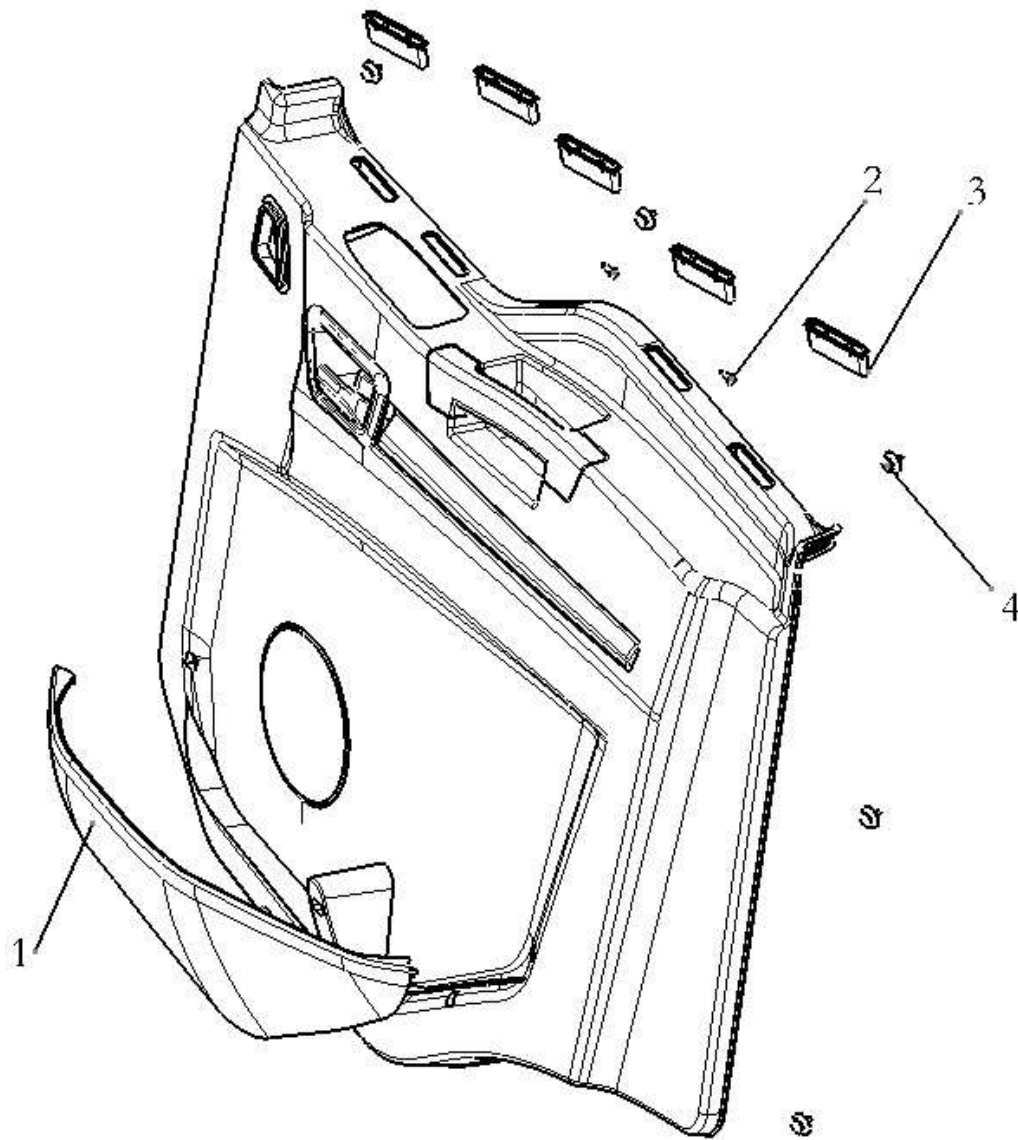
左车门内护板总成 LEFT DOOR INNER PANEL ASSEMBLY

序号 NO	件号 Part.No	名称 Designation	Name	数量 Quantity	适用车型 Suited type	备注 Remark
5	DZ15221330034	左车门内护板本体	<b>Left Door Inner Paner Board</b>	1		
6	DZ15221330035	左车门内护板上装饰条	<b>Left Door Inner Paner Deck</b>	1		
7	DZ15221330036	左车门关门扶手（内）	<b>Left Door Handrail (in)</b>	1		
8	Q150B0625	六角头螺栓	<b>Hex Bolt</b>	2		
9	DZ15221330037	左车门关门扶手（外）	<b>Left Door Handrail (out)</b>	1		
10	DZ15221330038	左车门内开拉手总成	<b>Left Door In-handrail Assembly</b>	1		
11	DZ15221330039	左车门进风口	<b>Left Door Intlet</b>	1		
12	Q2714816	十字槽盘头自攻螺钉	<b>Cross Recess Head Screw</b>	1		
13	Q398B04	A型通孔式嵌装塑料螺母	<b>A- Plastic Nut</b>	1		



右车门内护板总成 RIGHT DOOR INNER PANEL ASSEMBLY

---

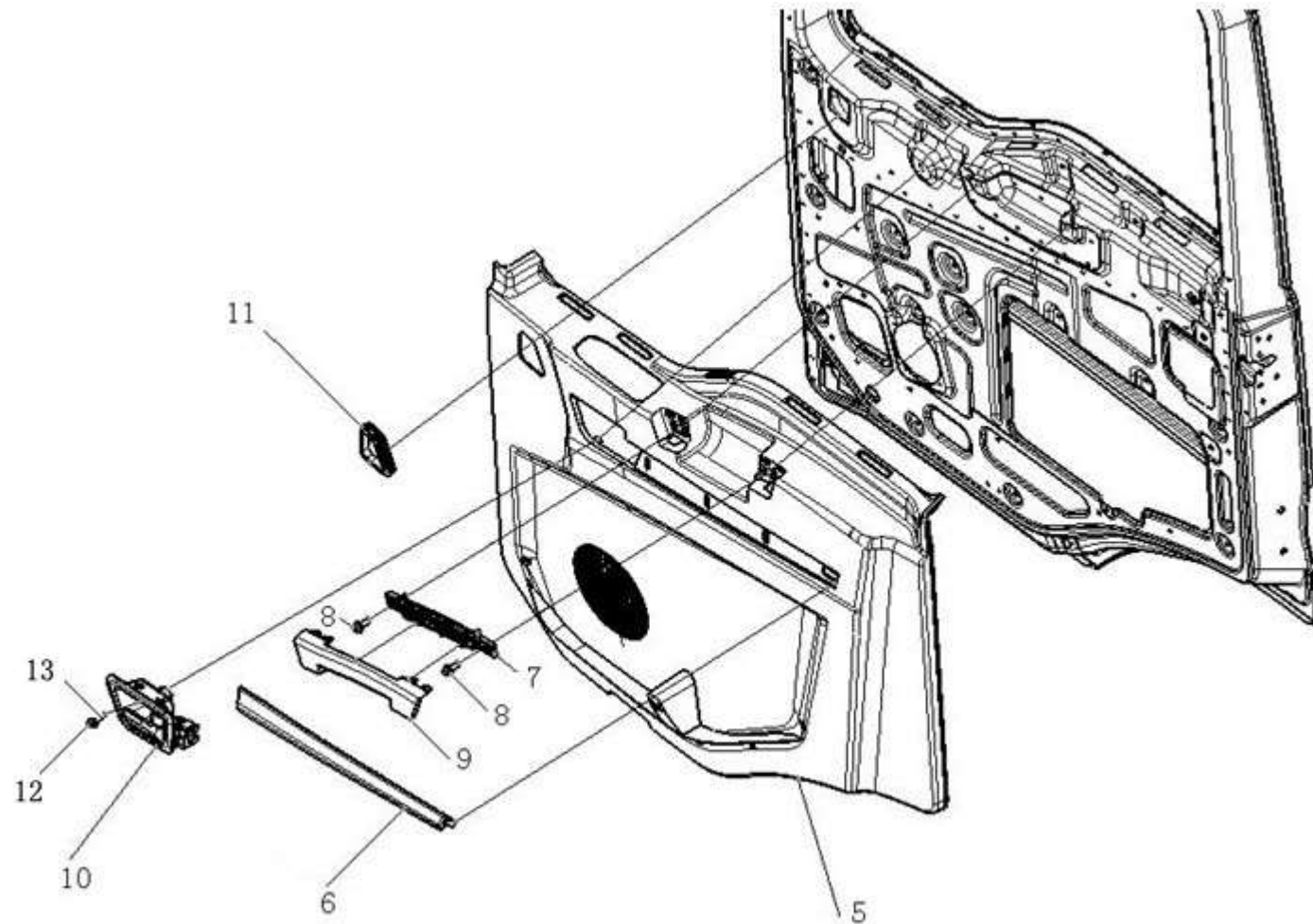


右车门内护板总成 RIGHT DOOR INNER PANEL ASSEMBLY

序号 NO	件号 Part.No	名称 Designation	Name	数量 Quantity	适用车型 Suited type	备注 Remark
1	DZ15221330041	右车门杂物袋	<b>Right Door Sundries Box</b>	1		
2	Q2704210	十字槽大圆头自攻螺钉	<b>Cross Recess Head Screw</b>	7		
3	DZ15221330032	空调出风口罩	<b>Door Outlet Mantle</b>	5		
4	DZ15221330033	塑料卡扣	<b>Plastic Clip</b>	11		

右车门内护板总成 RIGHT DOOR INNER PANEL ASSEMBLY

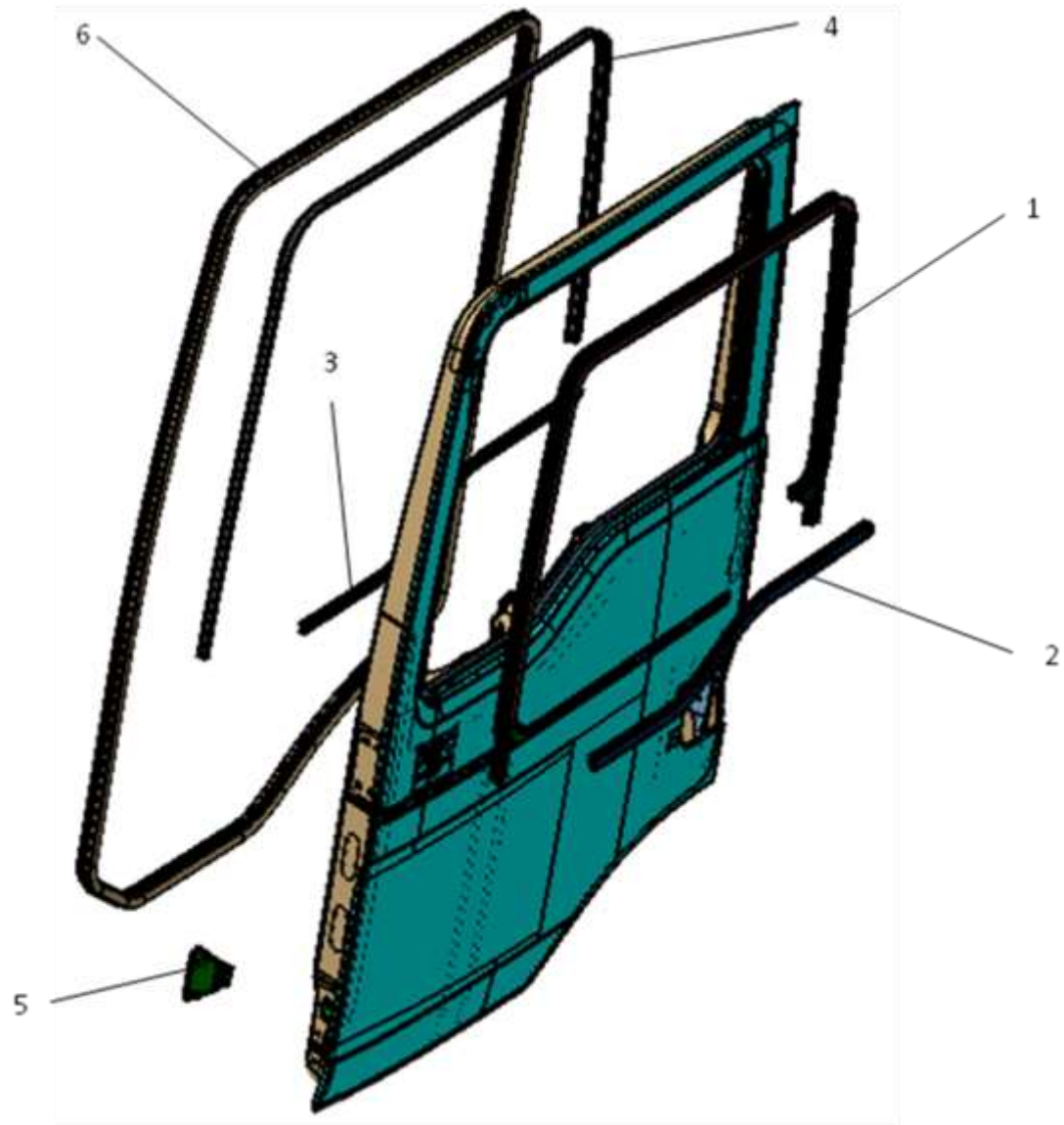
---



## 右车门内护板总成 RIGHT DOOR INNER PANEL ASSEMBLY

序号 NO	件号 Part.No	名称 Designation	Name	数量 Quantity	适用车型 Suited type	备注 Remark
5	DZ15221330044	右车门内护板本体	<b>Right Door Inner Paner Board</b>	1		
6	DZ15221330045	右车门内护板上装饰条	<b>Right Door Inner Paner Deck</b>	1		
7	DZ15221330046	左车门关门扶手（内）	<b>Right Door Handrail (in)</b>	1		
8	Q150B0625	六角头螺栓	<b>Hex Bolt</b>	2		
9	DZ15221330047	左车门关门扶手（外）	<b>Right Door Handrail (out)</b>	1		
10	DZ15221330048	右车门内开拉手总成	<b>Right Door In-handrail</b>	1		
11	DZ15221330049	右车门进风口	<b>Assembly</b>	1		
12	Q2714816	十字槽盘头自攻螺钉	<b>Right Door Intlet</b>	1		
13	Q398B04	A型通孔式嵌装塑料螺母	<b>Cross Recess Head Screw</b> <b>A- Plastic Nut</b>	1		

# 左车门密封条 LEFT DOOR SEAL

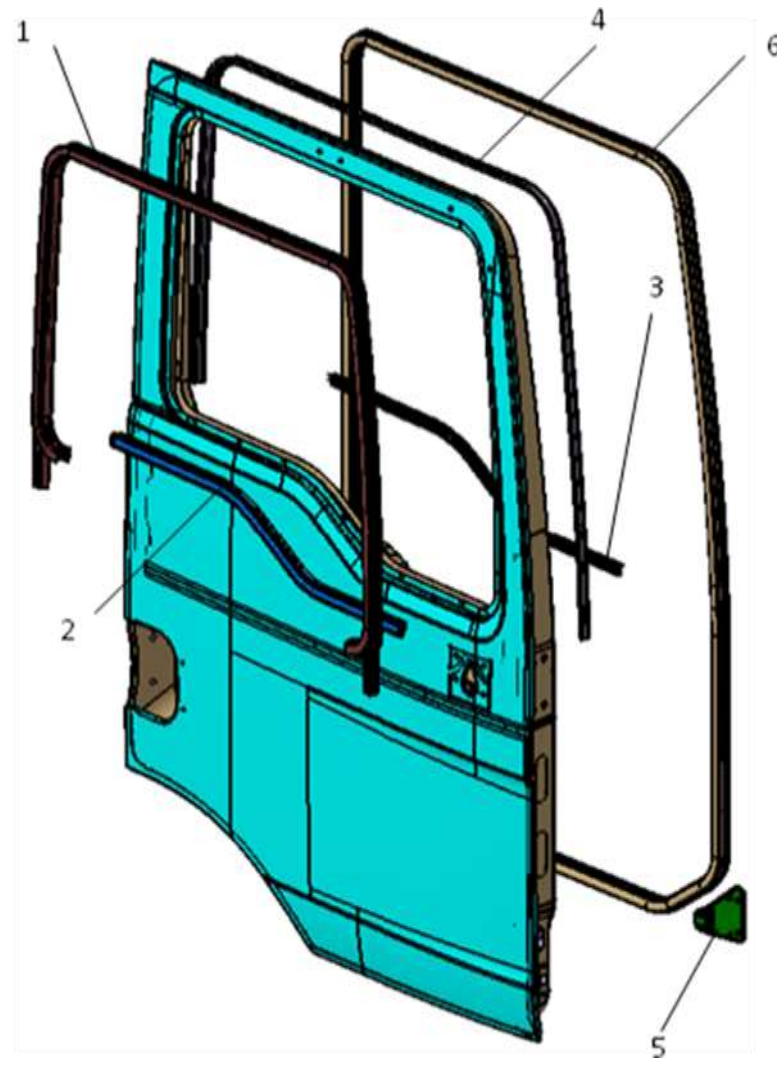


## 左车门密封条 LEFT DOOR SEAL

序号 NO	件号 Part.No	名称 Designation	Name	数量 Quantity	适用车型 Suited type	备注 Remark
1	DZ15221330051	左车门玻璃泥槽	Left Door Glass Mud Tank	1		
2	DZ15221330052	左车门外水切	Left Door Out Cut	1		
3	DZ15221330053	车门内水切	Left Door In Cut	1		
4	DZ15221330054	门框密封条	Doorcase Seal- I	1		
5	DZ15221330055	左车门下部装饰板	Left Door Deck Board	1		
6	DZ15221330050	车门门洞密封条	Doorcase Seal- II	1		

# 右车门密封条 RIGHT DOOR SEAL

---

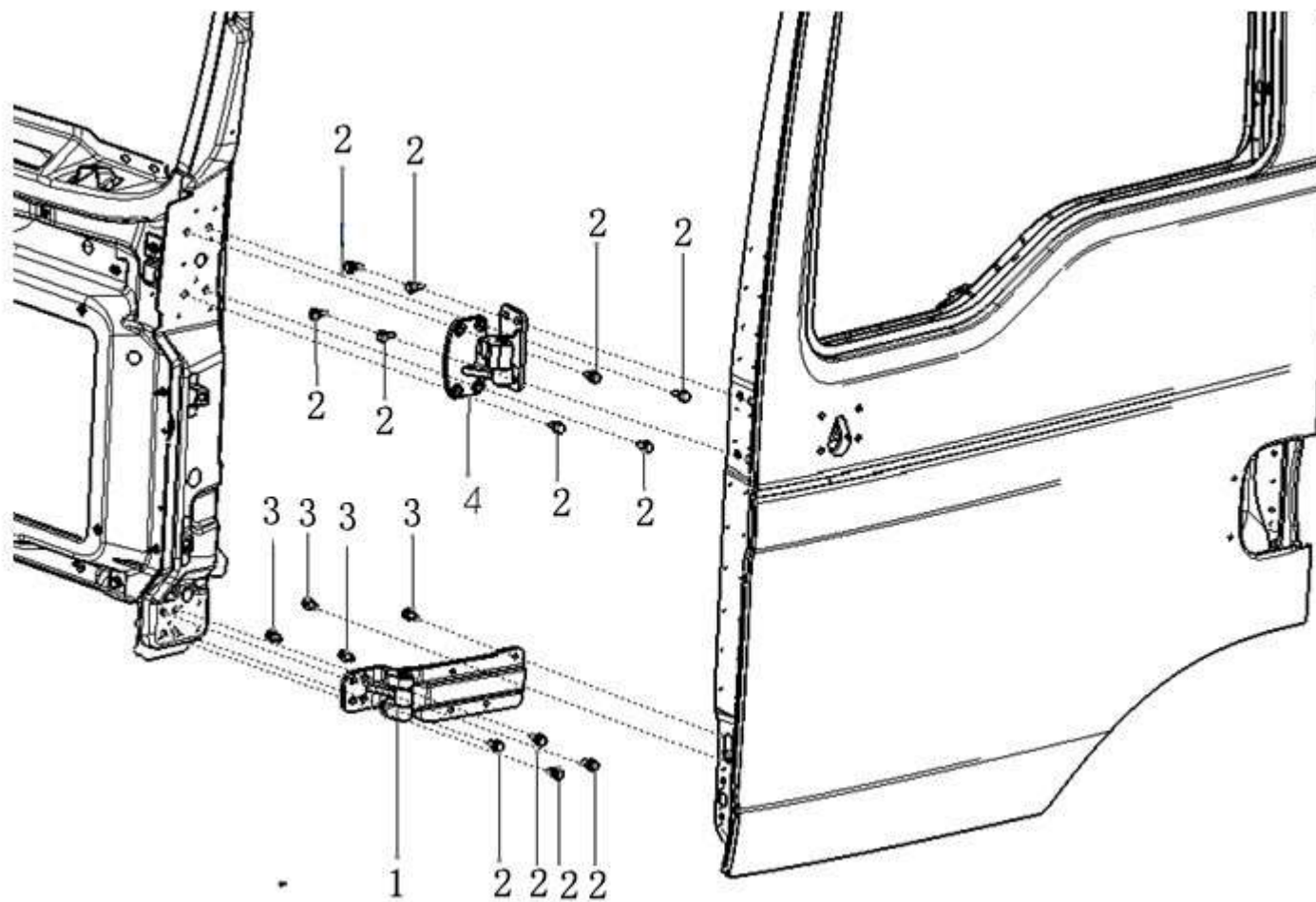


## 右车门密封条 RIGHT DOOR SEAL

序号 NO	件号 Part.No	名称 Designation	Name	数量 Quantity	适用车型 Suited type	备注 Remark
1	DZ15221330061	右车门玻璃泥槽	<b>Right Door Class Mud Tank</b>	1		
2	DZ15221330062	右车门外水切	<b>Right Door Out Cut</b>	1		
3	DZ15221330053	车门内水切	<b>Right Door In Cut</b>	1		
4	DZ15221330054	门框密封条	<b>Doorcase Seal- I</b>	1		
5	DZ15221330065	右车门下部装饰板	<b>Left Door Deck Board</b>	1		
6	DZ15221330050	车门门洞密封条	<b>Doorcase Seal- II</b>	1		



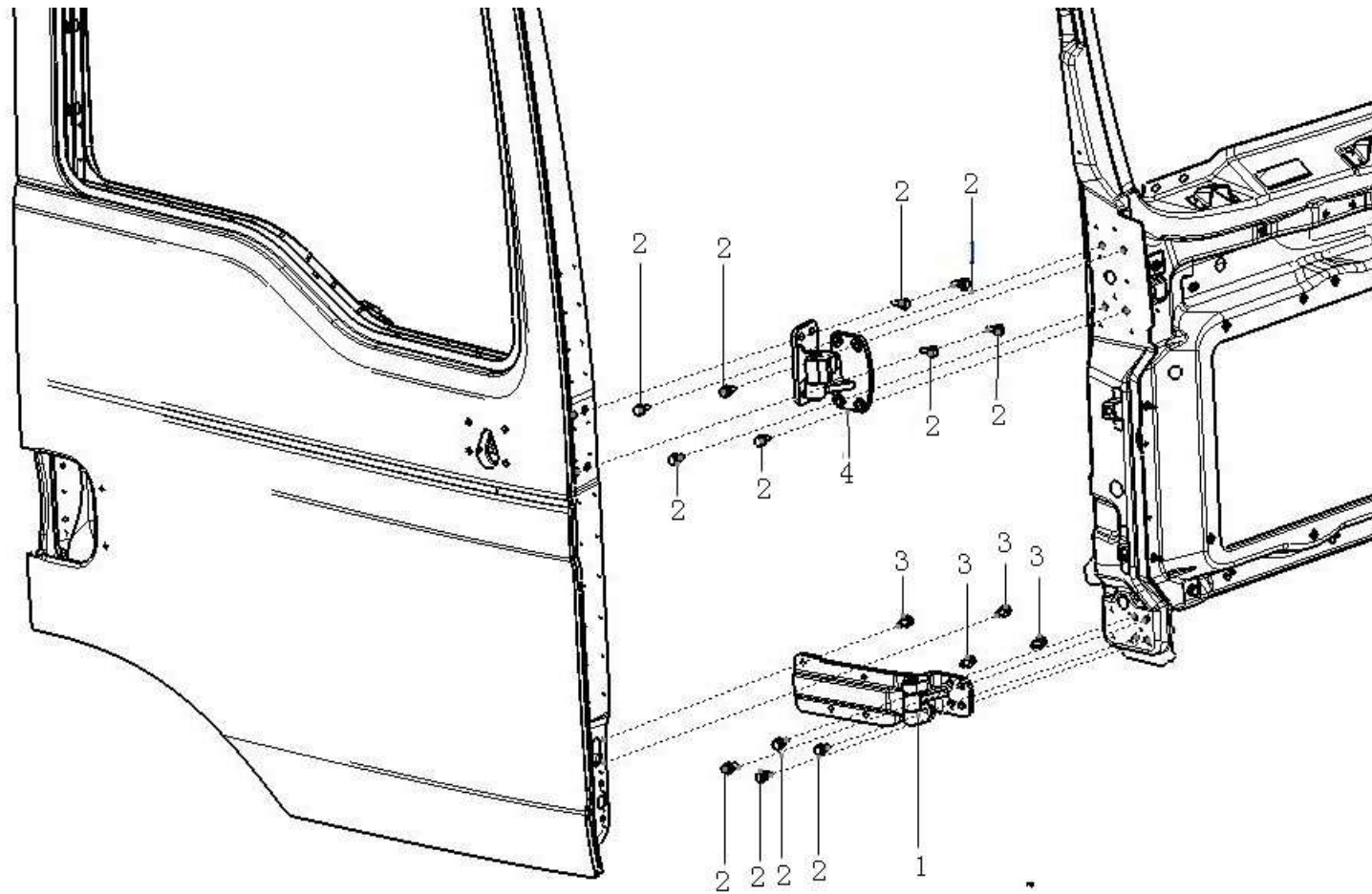
# 左车门铰链



## 左车门铰链

序号 NO	件号 Part.No	名称 Designation	Name	数量 Quantity	适用车型 Suited type	备注 Remark
1	DZ15221210127	左车门下铰链		1		
2	Q218B0820TF2	内六角圆柱头螺钉		12		
	Q40308	弹簧垫圈		12		
	Q40108	平垫圈		12		
3	Q218B0830TF2	内六角圆柱头螺钉		4		
	Q40308	弹簧垫圈		4		
	Q40108	平垫圈		4		
4	DZ15221210126	左车门上铰链		1		

# 右车门铰链

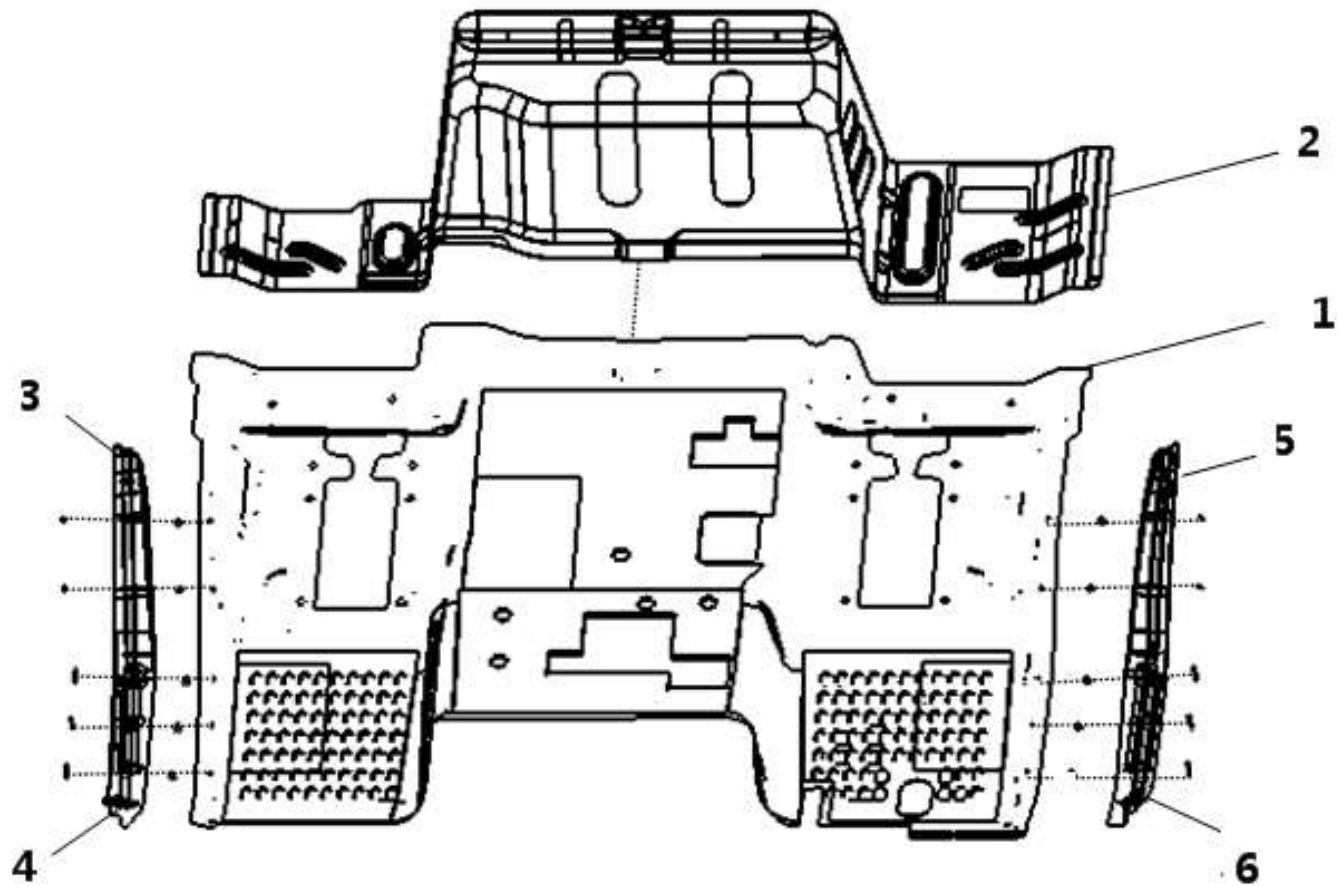


## 右车门铰链

序号 NO	件号 Part.No	名称 Designation	Name	数量 Quantity	适用车型 Suited type	备注 Remark
1	DZ15221210227	右车门下铰链		1		
2	Q218B0820TF2	内六角圆柱头螺钉		12		
	Q40308	弹簧垫圈		12		
	Q40108	平垫圈		12		
3	Q218B0830TF2	内六角圆柱头螺钉		4		
	Q40308	弹簧垫圈		4		
	Q40108	平垫圈		4		
4	DZ15221210226	右车门上铰链		1		

地板垫 FLOOR MATS

---

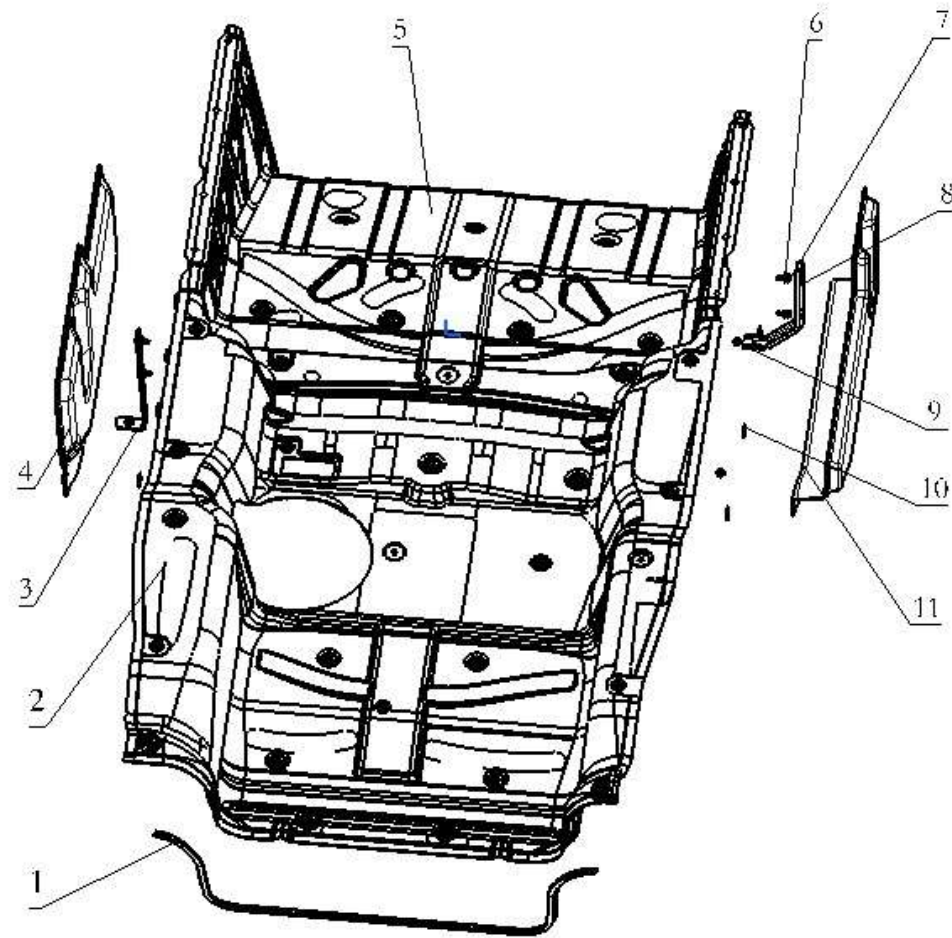


## 地板垫 FLOOR MATS

序号 NO	件号 Part.No	名称 Designation	Name	数量 Quantit v	适用车型 Suited type	备注 Remark
1	DZ15221620010	前地板垫 (BH)	Floor mat wide	1		右置 G/卧铺降低、加宽 G/发泡/卧铺加宽、降低
	DZ15221621010	前地板垫/右置	Floor mat wide	1		
	DZ15221620015	前地板垫(卧铺加宽、降低)	Floor mat wide			
	DZ15221620102	整体发泡前地板垫/卧铺降低、加宽	Whole foam front floor mat /sleeper lower、widen			
2	DZ15221620020	后地板(DZ22405120012)	Floor mat rear	1		G/H 驾驶室 M 驾驶室 G/卧铺降低、加宽
	DZ15221620050	后地板(DZ22405120051)	Floor mat rear			
	DZ15221620021	后地板垫(卧铺加宽、降低)	Floor mat rear			
3	DZ15221620042	右后门槛压条 (HP22405120024)	Anti-skid strip right back	1		
4	DZ15221620032	右前门槛压条 (HP22405120022)	Anti-skid strip right front	1		右置
	DZ15221620033	右前门槛压条	Anti-skid strip right front	1		
5	DZ15221620041	左后门槛压条 (HP22405120023)	Anti-skid strip left back	1		
6	DZ15221620031	左前门槛压条 (HP22405120021)	Anti-skid strip left front	1		

# 隔热垫 HEAT INSULATION

---



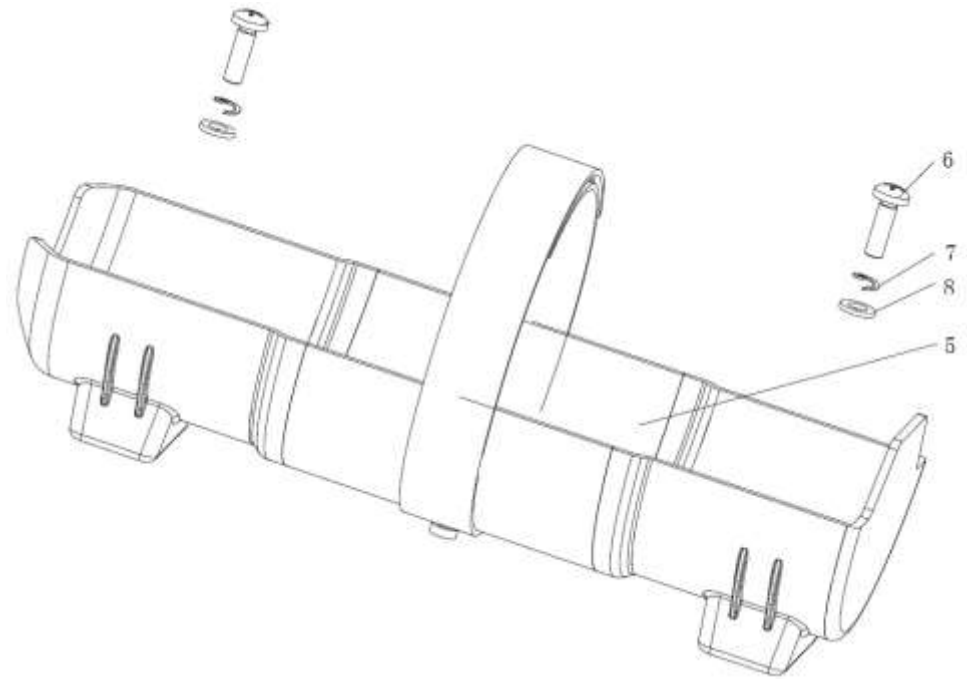
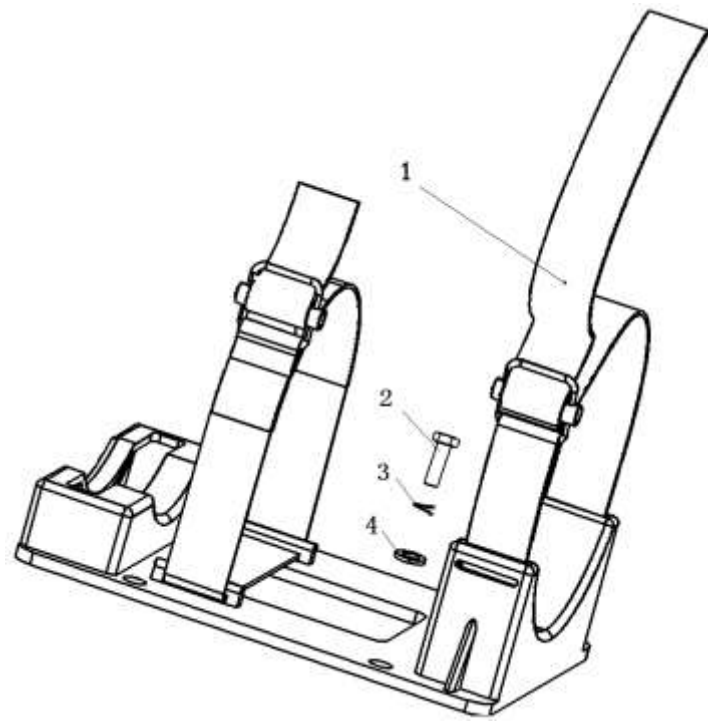
## 隔热垫 HEAT INSULATION

序号 NO	件号 Part.No	名称 Designation	Name	数量 Quantit	适用车型 Suited type	备注 Remark
1	DZ15221690011	前围镶条 (HP22405320022)	Anti-collision strip	1		
2	<u>DZ15221690035</u>	发动机罩前隔音板	Front insulation	1		
3	DZ15221690017	隔音板安装支架 (DZ22405130060)	Insulation bracket	1		
4	DZ15221690015	发动机左隔音板 (DZ22405130070)	Left insulation	1		
5	<u>DZ15221690036</u>	发动机罩后隔音板	Rear insulation	1		
6	Q150B0625	六角头螺栓	Hex collar lock nut	4		
7	Q40206	平垫片	Shim	6		
8	DZ15221690029	隔音板安装支架	Insulation bracket	1		
9	Q340B06	六角方螺母	Hex lock nut	6		
10	DZ15221690014	锁止垫圈	Washer	57		
11	<u>DZ15221690028</u>	发动机右隔音板	Right insulation	1		



# 工具箱 Tool Box

---

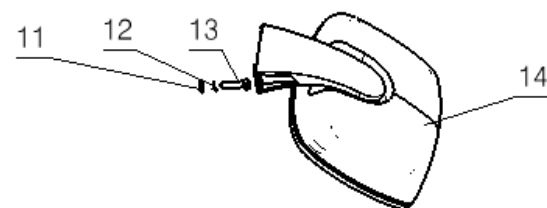
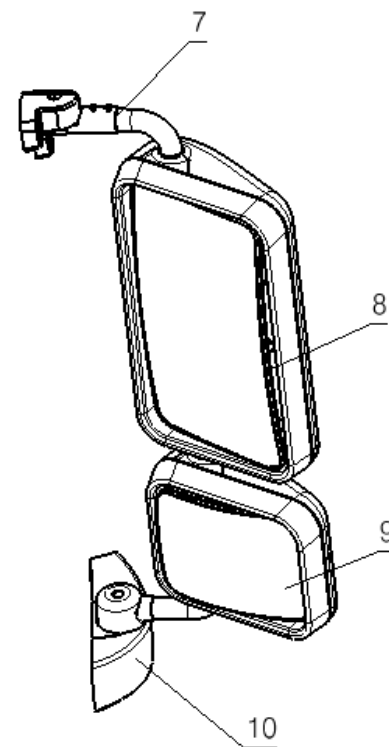
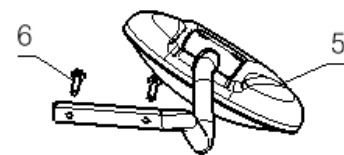
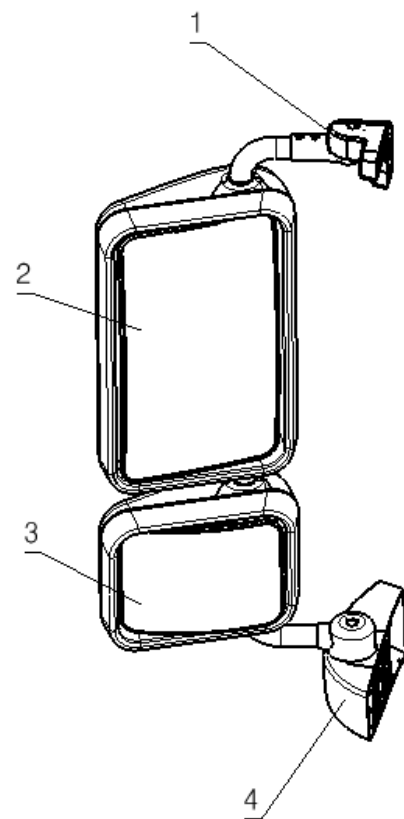


工具箱 Tool Box

序号 NO	件号 Part.No	名称 Designation	Name	数量 Quantity	适用车型 Suited type	备注 Remark
1	DZ13241290100	千斤顶支架总成	Jack bracket	1		
2	Q150B0825	六角头螺栓	Hex screw	4		
3	Q40308	弹簧垫圈	Washer	4		
4	Q40108	平垫圈	Washer	4		
5	DZ13241290011	灭火器托架 (2KG)	Fire extinguisher bracket	1		
6	Q2140620	十字槽盘头螺钉	Screw	2		
7	Q40306	弹簧垫圈	Washer	2		
8	Q40106	平垫圈	Washer	2		

后视镜总成 VIEW MIRROR

---



后视镜总成 VIEW MIRROR

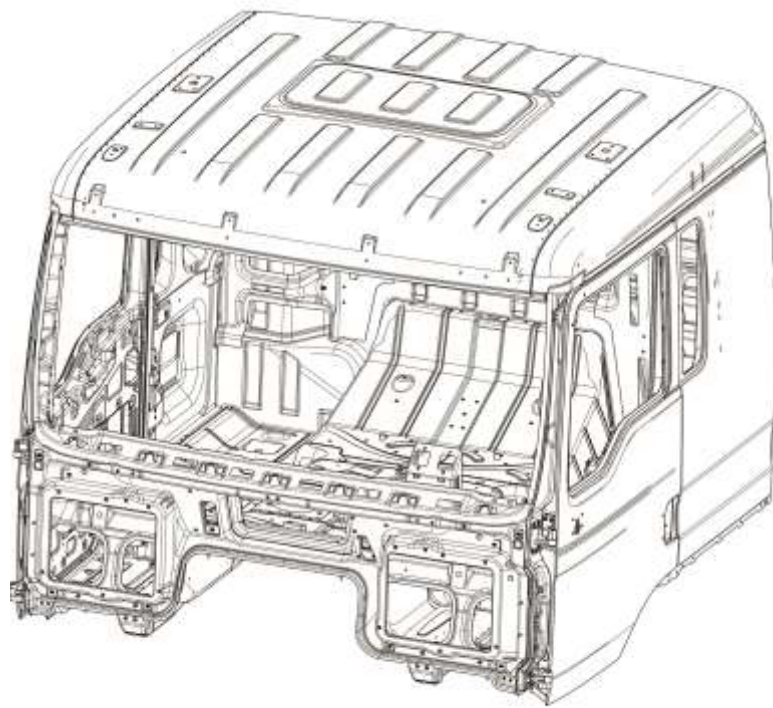
序号 NO	件号 Part.No	名称 Designation	Name	数量 Quantity	适用车型 Suited type	备注 Remark
1	DZ15221770911	左后视镜支架总成/左置/杆式	Left view mirror bracket assy/rod	1		
	DZ15221770951	左后视镜支架总成/左置/电加热/杆式	Left view mirror bracket assy/rod /E-heat	1		电加热
	DZ15221770971	左后视镜支架总成/左置/电动电加热/杆式	Left view mirror bracket assy/rod /E-heat	1		电动电加热
	DZ15221771911	左后视镜支架总成/右置/杆式	Left view mirror bracket assy/rod	1		右置
	DZ15221771951	左后视镜支架总成/右置/电加热/杆式	Left view mirror bracket assy/rod /E-heat	1		右置/电加热
	DZ15221771971	左后视镜支架总成/右置/电动电加热/杆式	Left view mirror bracket assy/rod /E-heat	1		右置/电动电加热
2	DZ13241770912	主外后视镜总成	Main out View mirror assy	1		
	DZ13241770952	主外后视镜总成/电加热	Main out View mirror assy/E-heat	1		电加热
	DZ13241770972	主外后视镜总成/电动电加热	Main out View mirror assy/E-heat	1		电动电加热
3	DZ13241770913	广角外视镜总成	Wide angle view mirror assy	1		
	DZ13241770953	广角外视镜总成/电加热	Wide angle view mirror assy/E-heat	1		电加热
	DZ13241770973	广角外视镜总成/电动电加热	Wide angle view mirror assy/E-heat	1		电动电加热
4	DZ15221770914	左下防尘盖	LH dust cap	1		
5	DZ15221770060	前下视镜总成	Front view mirror assy	1		
	DZ15221771060	前下视镜总成（右置）	Front view mirror assy (RH)	1		右置
6	Q2140830	十字槽盘头螺钉	Pan head screw	14		

后视镜总成 VIEW MIRROR

序号 NO	件号 Part.No	名称 Designation	Name	数量 Quantity	适用车型 Suited type	备注 Remark
7	DZ15221770921	右后视镜支架总成/左置	Right view mirror bracket assy	1		
	DZ15221770961	右后视镜支架总成/左置/电加热/杆式	Right view mirror bracket assy/rod /E-heat	1		电加热
	DZ15221770981	右后视镜支架总成/左置/电动电加热/杆式	Right view mirror bracket assy/rod /E-heat	1		电动电加热
	DZ15221771921	右后视镜支架总成/右置/杆式	Right view mirror bracket assy	1		右置
	DZ15221771961	右后视镜支架总成/右置/电加热/杆式	Right view mirror bracket assy/rod /E-heat/RH	1		右置/电加热
	DZ15221771981	右后视镜支架总成/右置/电动电加热/杆式	Right view mirror bracket assy/rod /E-heat/RH	1		右置/电动电加热
8	DZ13241770912	主外后视镜总成	Main out View mirror assy	1		
	DZ13241770952	主外后视镜总成/电加热	Main out View mirror assy/E-heat	1		电加热
	DZ13241770972	主外后视镜总成/电动电加热	Main out View mirror assy/E-heat	1		电动电加热
9	DZ13241770913	广角外视镜总成	Wide angle view mirror assy	1		
	DZ13241770953	广角外视镜总成/电加热	Wide angle view mirror assy/E-heat	1		电加热
	DZ13241770973	广角外视镜总成/电动电加热	Wide angle view mirror assy/E-heat	1		电动电加热
10	DZ15221770924	右下防尘盖	RH dust cap	1		
11	Q40108	平垫圈	Washer	2		
12	Q40308	弹簧垫圈	Spring washer	2		
13	Q150B0830T1F3	六角头螺栓	Hex bolt	2		
14	DZ15221770930	补盲外视镜总成	Blind view mirror assy	1		

新 M3000 半高顶驾驶室本体 NEW M3000 HALF HIGH ROOF CAB WELDING ASSY

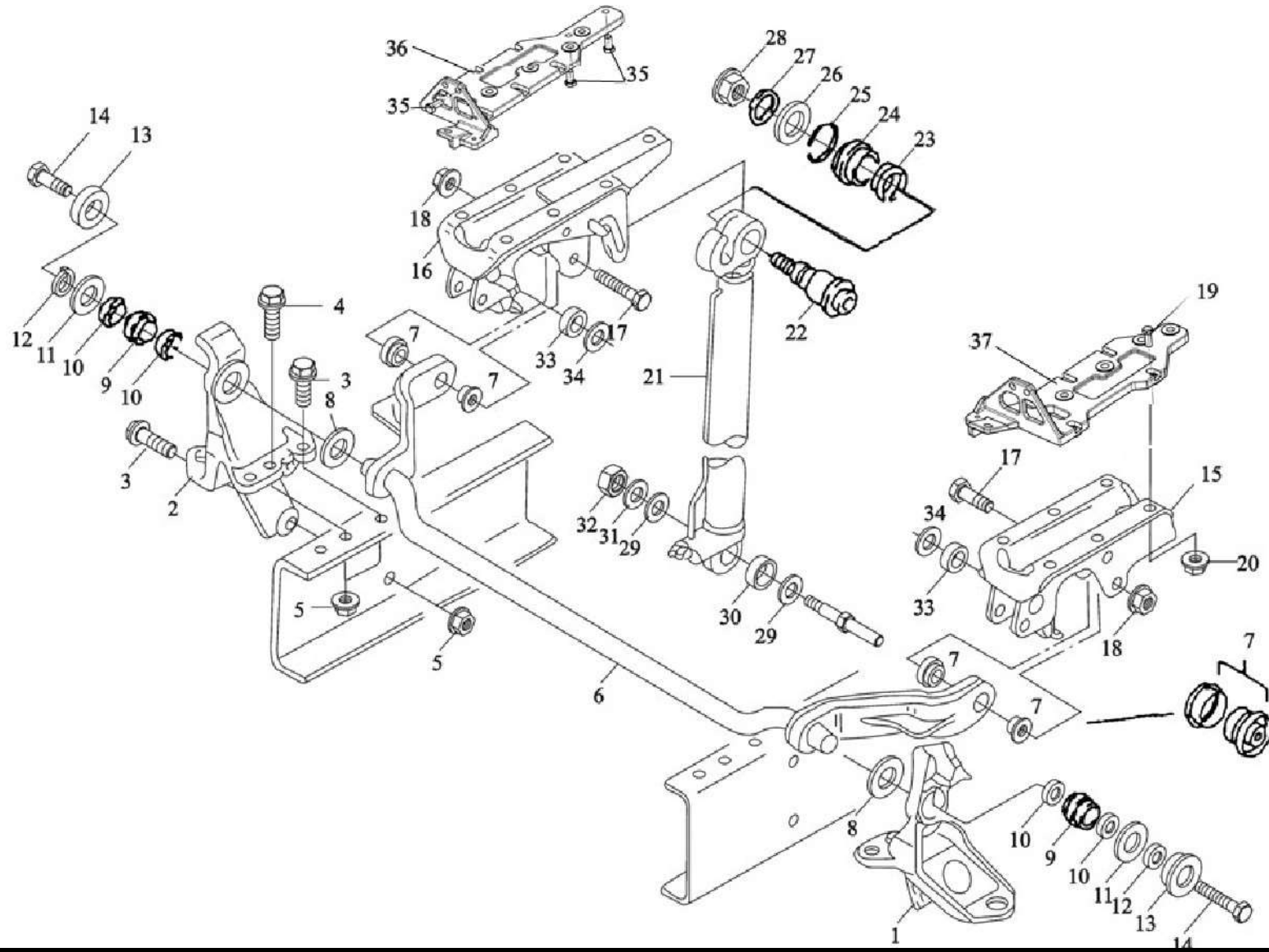
---



新 M3000 半高顶驾驶室本体 NEW M3000 HALF HIGH ROOF CAB WELDING ASSY

序号 NO	件号 Part.No	名称 Designation	Name	数量 Quantity	适用车型 Suited type	备注 Remark
1	DC15221100180	新 M3000H 驾驶室本体/天然气	NEW M3000 Half High roof cab welding assy	1	H	

左置驾驶车辆驾驶室翻转机构 CAB TILTING MECHANISM L.H. DRIVE VEHICLE

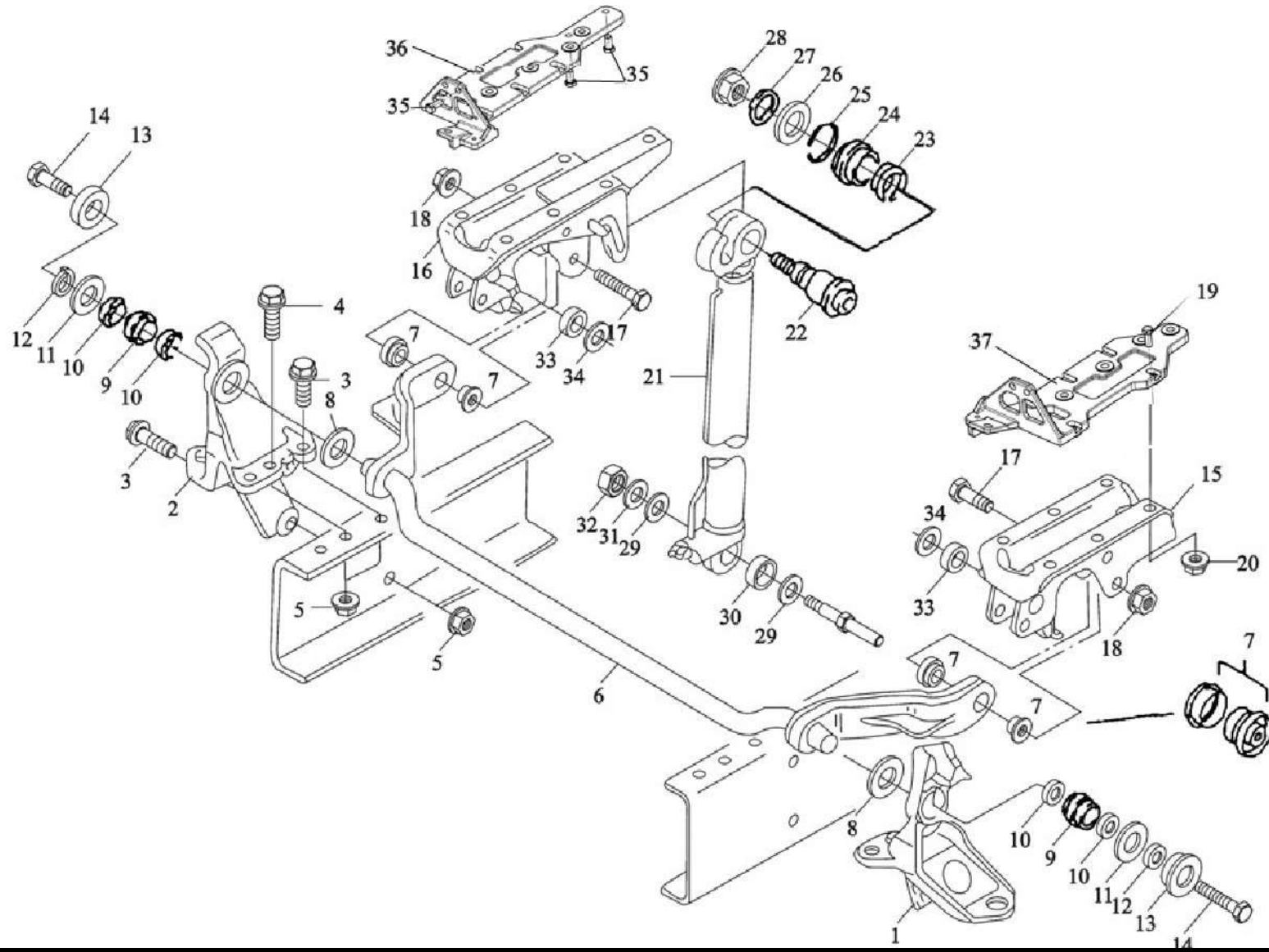




左置驾驶车辆驾驶室翻转机构 CAB TILTING MECHANISM L.H. DRIVE VEHICLE

序号 NO	件号 Part.No	名称 Designation	Name	数量 Quantity	适用车型 Suited type	备注 Remark
1	81.41720.0091	前悬置左支座	Bracket left	1		
2	81.41720.0090	前悬置右支座	Bracket right	1		
3	06.02813.4913	六角锁紧螺钉	Hex lock screw	6		M14×40
4	06.02813.4915	六角锁紧螺钉	Hex lock screw	4		M14×55
5	06.11251.2005	锁紧螺母	Hex lock nut	10		M14×1.5-10-MAN183-B1
6	DZ13241430080	翻转轴总成（出口）	Locating arm assembly	1		
7	81.96210.0437	垫圈	Rubber pad plastic/steel	2		
8	81.90713.0909	垫片	Shim	2		33×65×6-ST/GI
9	06.36950.0510	轴承衬套	Bearing bush	2		
10	81.96503.0129	垫片	Seal	4		35.5×47×5-PUR
11	81.96101.0638	垫片	Washer	2		32×70×4-PAF
12	81.96210.0407	垫片	Washer	2		A15×28×2.5-200HV- MAN183-B1
13	06.15013.0415	垫片	Washer	2		
14	06.02099.0211	内六角圆柱头螺钉	Cylinder crew	2		M14×30
15	DZ13221430100	翻转轴左托架总成	Bracket assembly left	1		
16	DZ13221430105	翻转轴右托架总成	Bracket assembly right	1		
17	06.01499.0150	六角头螺栓	Hex shoulder stud	2		M16×100
18	06.11241.0117	六角锁紧螺母	Hex lock nut	2		AM16×1.5-10-A3C
19	06.01739.0054	螺栓	Hex bolt	11		M12×1.5×35-8.8-A- MAN183-A3C
20	06.11222.6507	六角螺栓	Hex collar lock nut	14		M12×1.5-MAN183-B1

左置驾驶车辆驾驶室翻转机构 CAB TILTING MECHANISM L.H. DRIVE VEHICLE

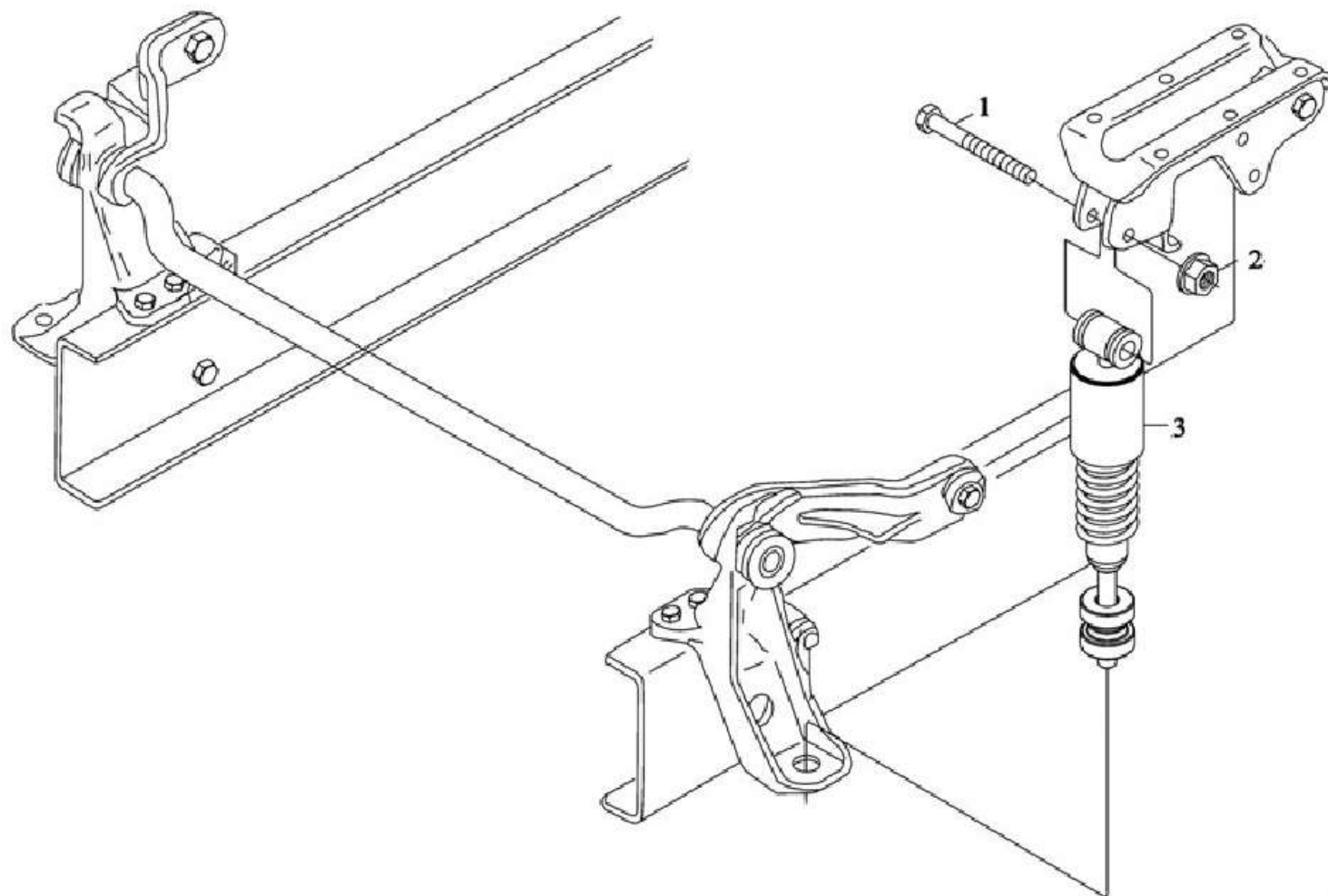


左置驾驶车辆驾驶室翻转机构 CAB TILTING MECHANISM L.H. DRIVE VEHICLE

序号 NO	件号 Part.No	名称 Designation	Name	数量 Quantity	适用车型 Suited type	备注 Remark
21	DZ93259820105	加强翻转油缸	Hydraulic cylinder	1		
22	81.91020.0734	销子	Pin	1		6×32.4×25-X12CRNI177K
23	81.97602.0764	压力弹簧	Pressure spring	1		
24	81.41723.0064	垫片	Washer	1		A23.2×1.25
25	81.90820.0500	垫片	Circlip	1		25×38×3-PE
26	81.90713.0697	垫圈	Washer	1		16.2×36×4-ST2K32-A4C
27	81.90713.0696	衬板	Washer	1		AM16×1.5-10-A3C
28	06.11241.0117	螺母	Hex lock nut	2		
29	81.90712.0983	垫片	Washer	2		29.5×40×7-PUR
30	81.96502.0867	石棉垫圈	Seal	1		18.2×44×3-ST50-2-A3C
31	81.90713.0695	垫片	Washer	1		AM18×2-10-MAN183-B1
32	06.11241.0321	锁紧螺母	Hex lock nut	2		20×40×20
33	81.95801.0114	滚柱	Bush	2		20×1.20-ZNPHR5F
34	06.29010.0117	挡圈	Circlip			
35	Q151B1430	六角头螺栓-细牙	Hex collar lock nut	14		
36	DZ15221430101	左连接支座		1		
37	DZ15221430102	右连接支座		1		

# 前支承弹簧 FRONT BEARING SPRING

---

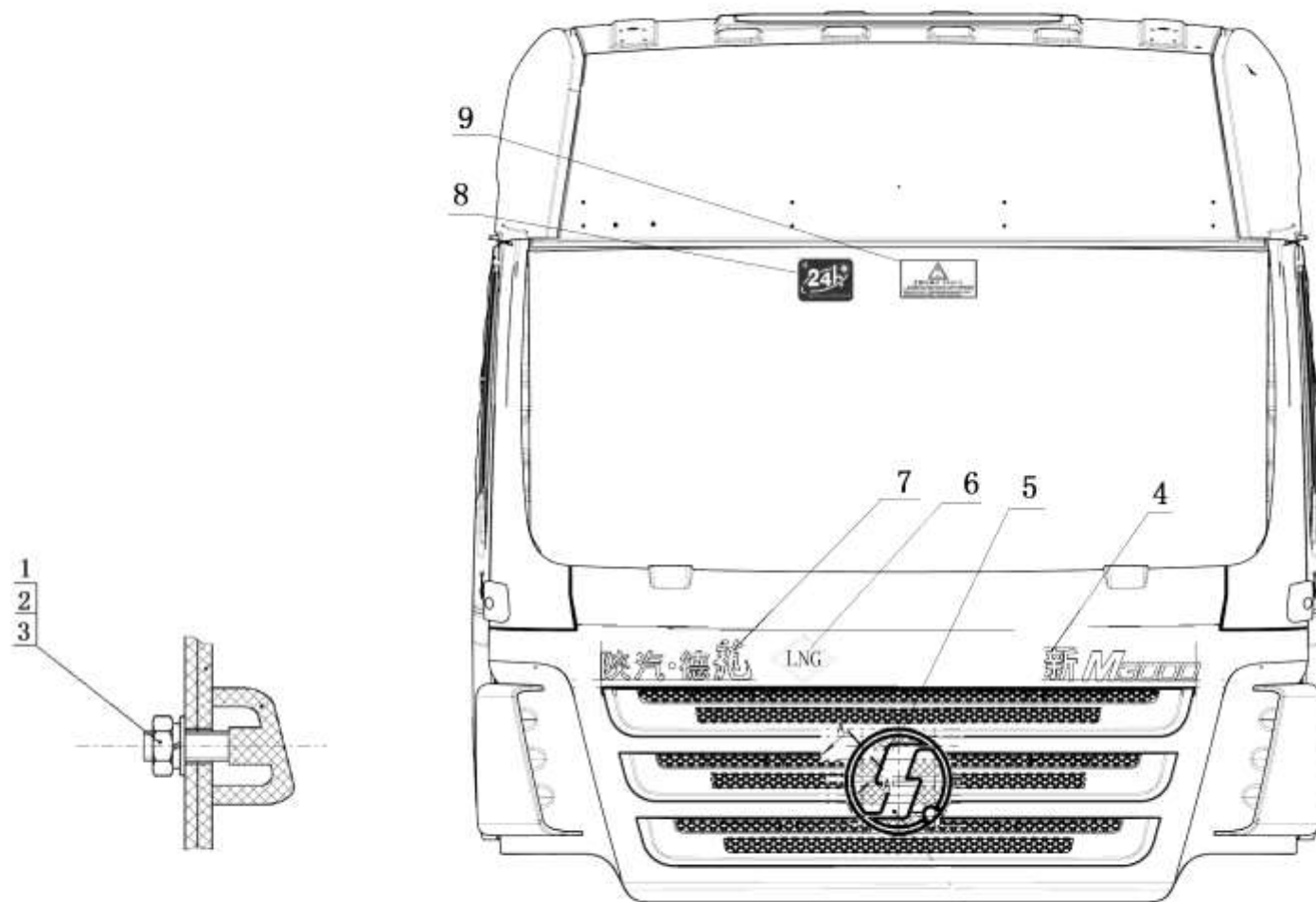


### 前支承弹簧 SPRING

序号 NO	件号 Part.No	名称 Designation	Name	数量 Quantity	适用车型 Suited type	备注 Remark
1	06.01734.4420	螺 栓	Hex bolt	2		
2	06.11241.0314	螺 母	Hex lock nut	2		
3	DZ13241430120	减振器	Spring	2		

驾驶室装饰标牌和反光标识 CAB DECORATE SCUTCHEON GLISTEN MARK

---

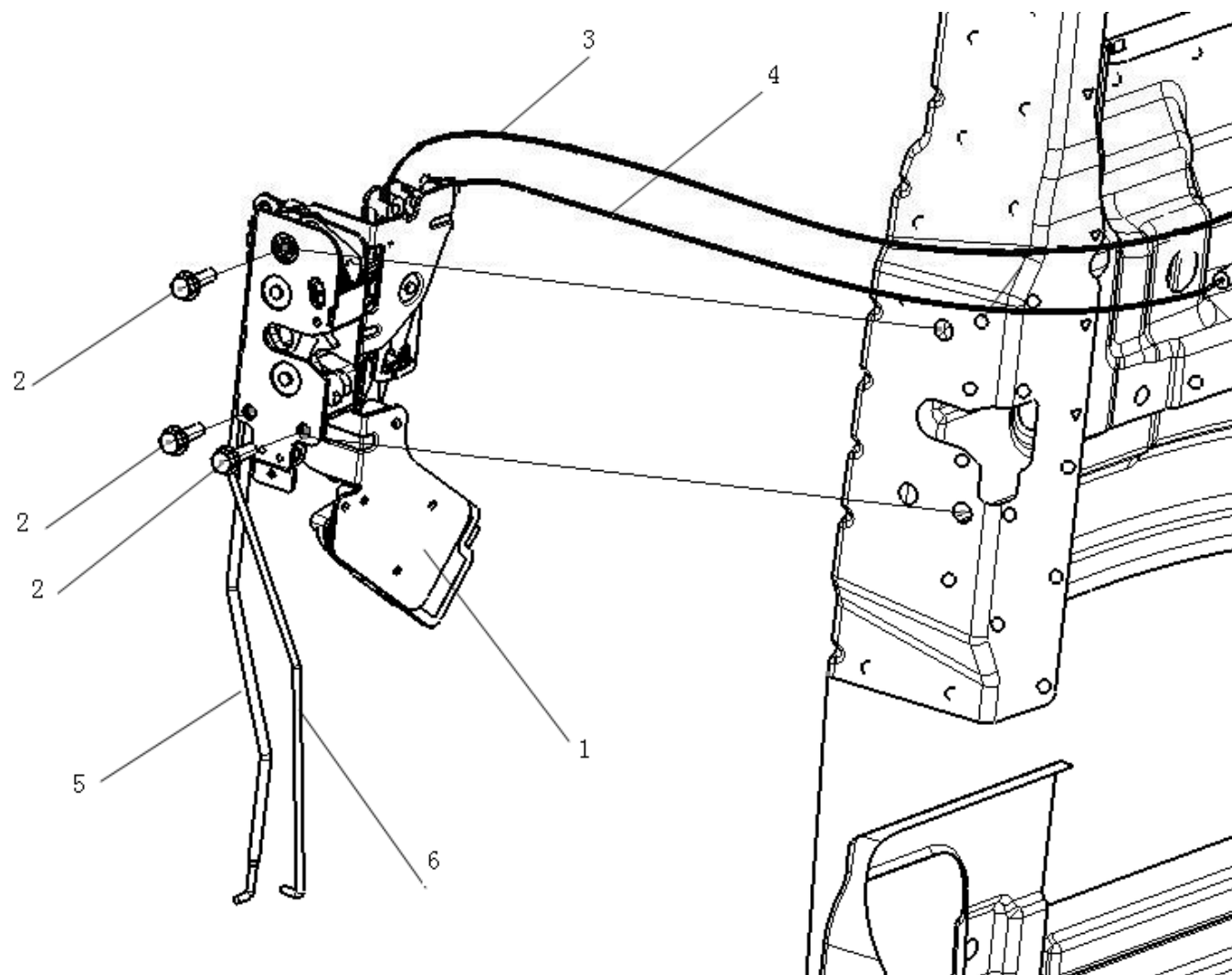


驾驶室装饰标牌和反光标识 CAB ostentatious scutcheon glisten mark

序号 NO	件号 Part.No	名称 Designation	Name	数量 Quantity	适用车型 Suited type	备注 Remark
1	Q340B04	1 型六角螺母	I turret nut	4		
2	Q40204	大垫圈	Large carrier ring	4		
3	Q40304	弹簧垫圈	spring washer	4		
4	DZ15221950002	“新 M3000” 标牌	“new M3000” signboard	1		
5	DZ13241930033	陕汽标志牌	SQ signboard	1		
6	DZ15251950003	LNG 汽车标志贴	LNG sticker	1		
7	DZ1640930005	“陕汽德龙” 标牌	“Shanqi D'long” signboard	1		
8	DZ13241950020	“贴心服务” 车贴	“close service” sticker	1		
9	DZ13241950040	“保养警示语” 车贴	“Keep warm” sticker	1		

# 左车门锁体总成 LEFT DOOR LOCK SYSTEM

---

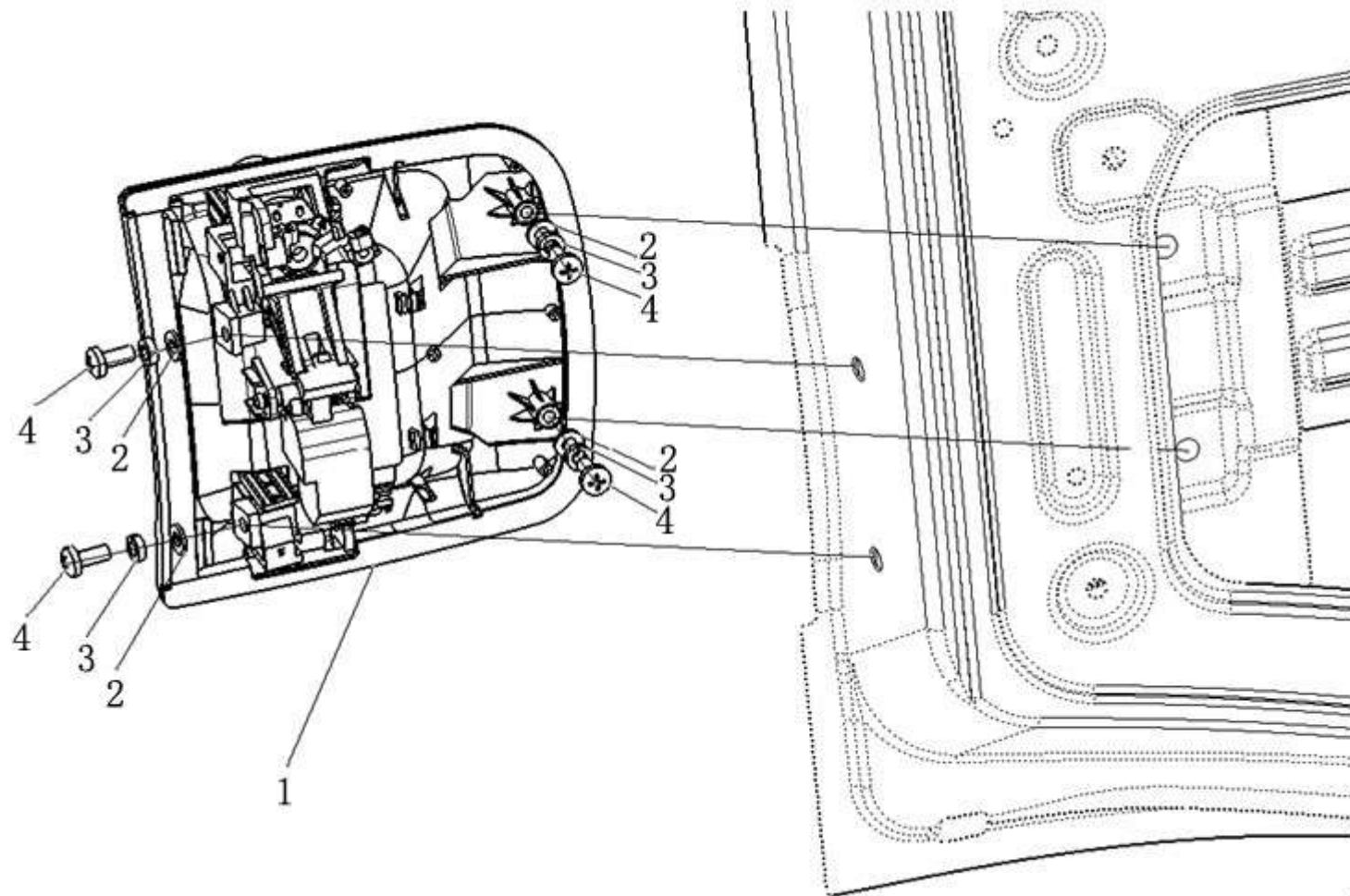




## 左车门锁体 LEFT DOOR LOCK SYSTEM

序号 NO	件号 Part.No	名称 Designation	Name	数量 Quantity	适用车型 Suited type	备注 Remark
1	DZ15221340011	左车门锁体	<b>Left Door Lock</b>	1		
2	Q2140612	十字槽盘头螺钉	<b>Cross Recess Head Screw</b>	3		
	Q40306	弹簧垫圈	<b>Spring Washer</b>	3		
	Q40106	平垫圈	<b>Flat Washer</b>	3		
3	DZ15221340018	左车门内锁止拉丝	<b>Left Door Lockup Plate</b>	1		
4	DZ15221340014	内开拉丝	<b>Inguide Plate</b>	1		
5	DZ15221340012	左车门外开拉杆	<b>Left Door Outguide Plate</b>	1		
6	DZ15221340013	左车门锁芯拉杆	<b>Left Door Lock Guide Plate</b>	1		

左车门外开把手 LEFT LOCK SET IN CAB

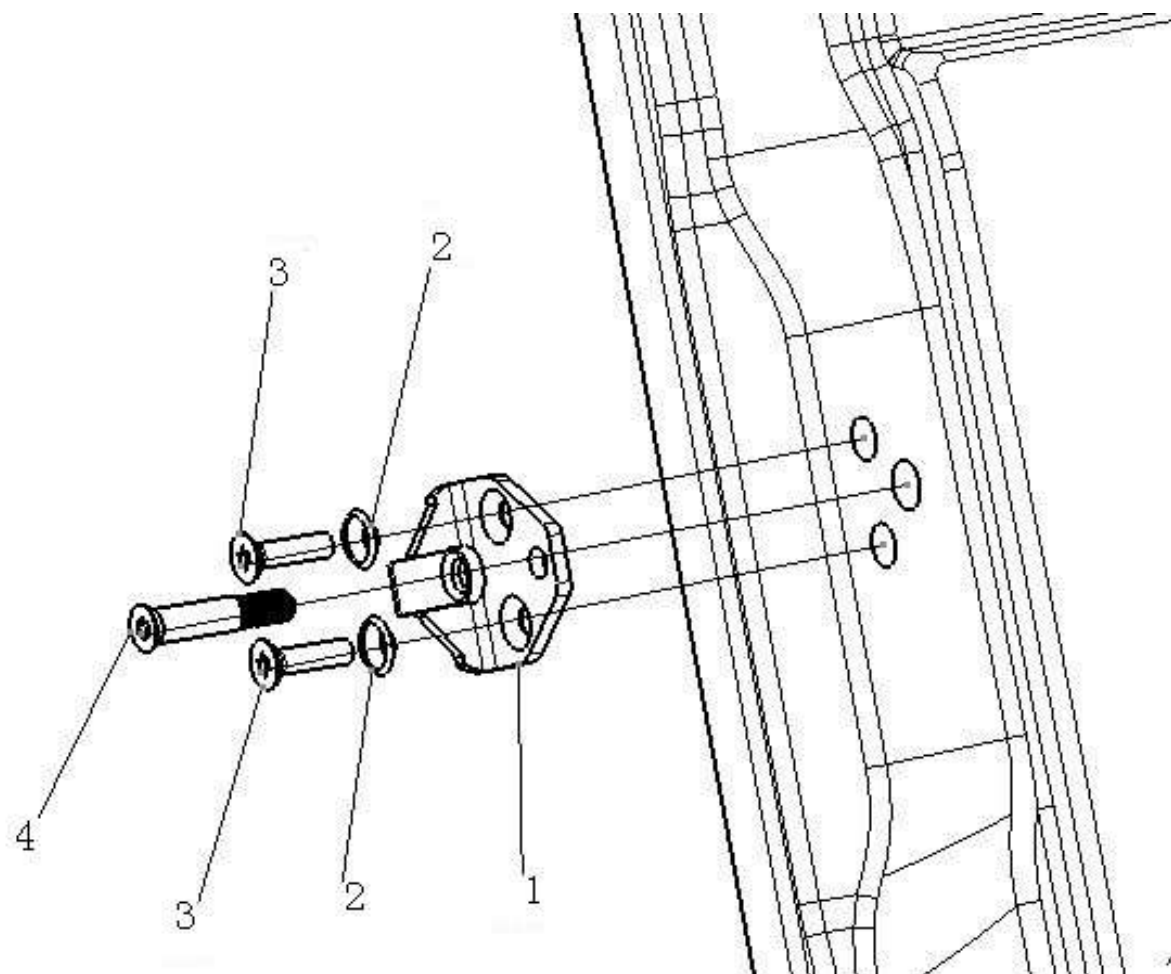


左车门外开把手 LEFT LOCK SET IN CAB

序号 NO	件号 Part.No	名称 Designation	Name	数量 Quantity	适用车型 Suited type	备注 Remark
1	DZ15221340015	左车门外开把手总成	<b>Left Lock set in cab</b>	1		
2	Q40106	平垫圈	Flat Washer	4		
3	Q40306	弹簧垫圈	Spring Washer	4		
4	Q2140612	十字槽盘头螺钉	<b>Cross Recess Head Screw</b>	4		

# 左车门锁栓 LFET DOOR LOCKSCREW

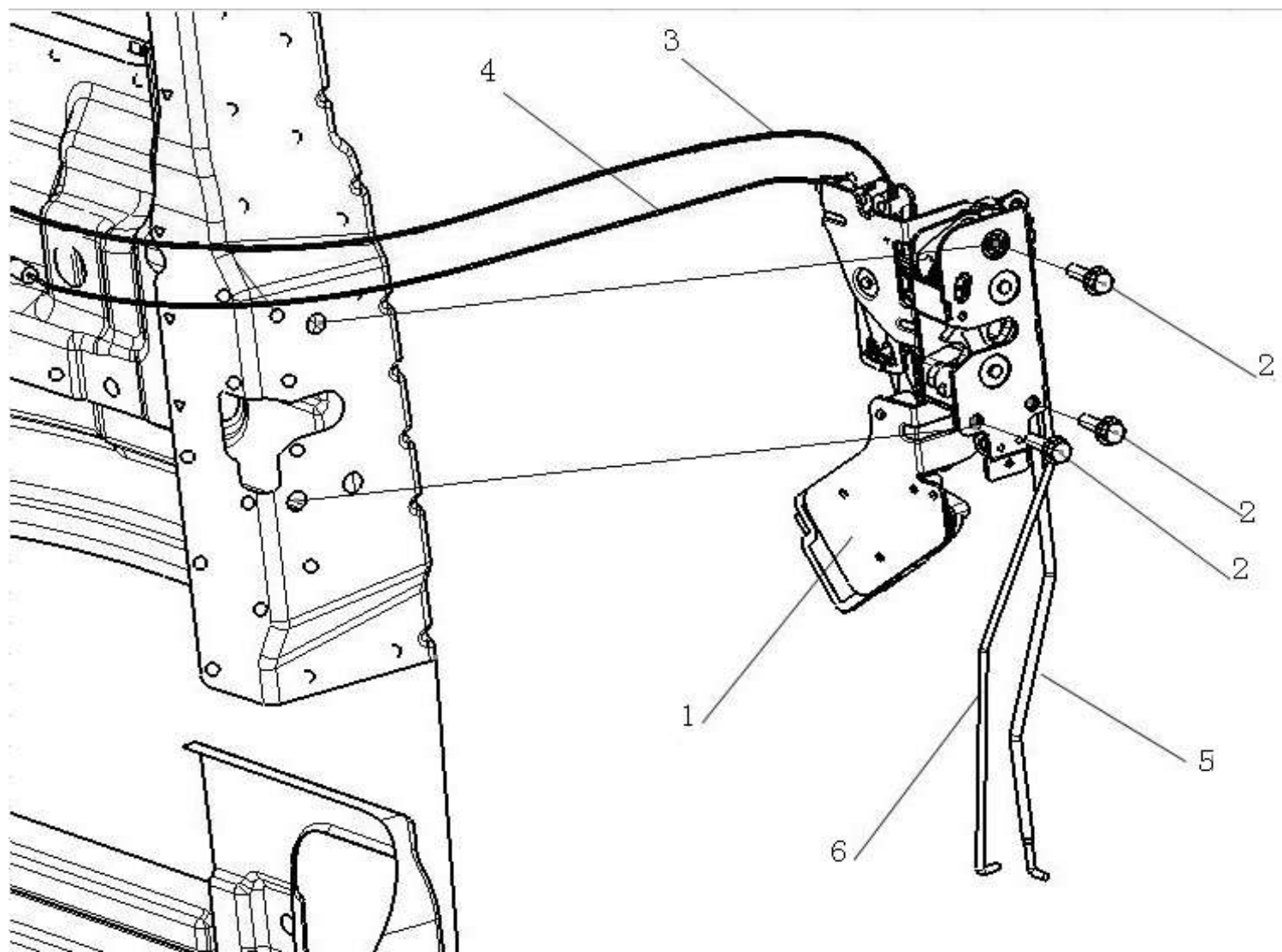
---



左车门锁栓 LFET DOOR LOCKSCREW

序 号 NO	件 号 Part.No	名 称 Designation	Name	数 量 Quantity	适用车型 Suited type	备 注 Remark
1	DZ15221340016	锁栓	Lockscrew	1		
2	Q41408	锥形锯齿锁紧垫圈	Lock Washer	2		
3	Q2540830	十字槽沉头螺钉	Screw	2		
4	DZ15221340017	锁栓销	Lock Threded Plate	1		

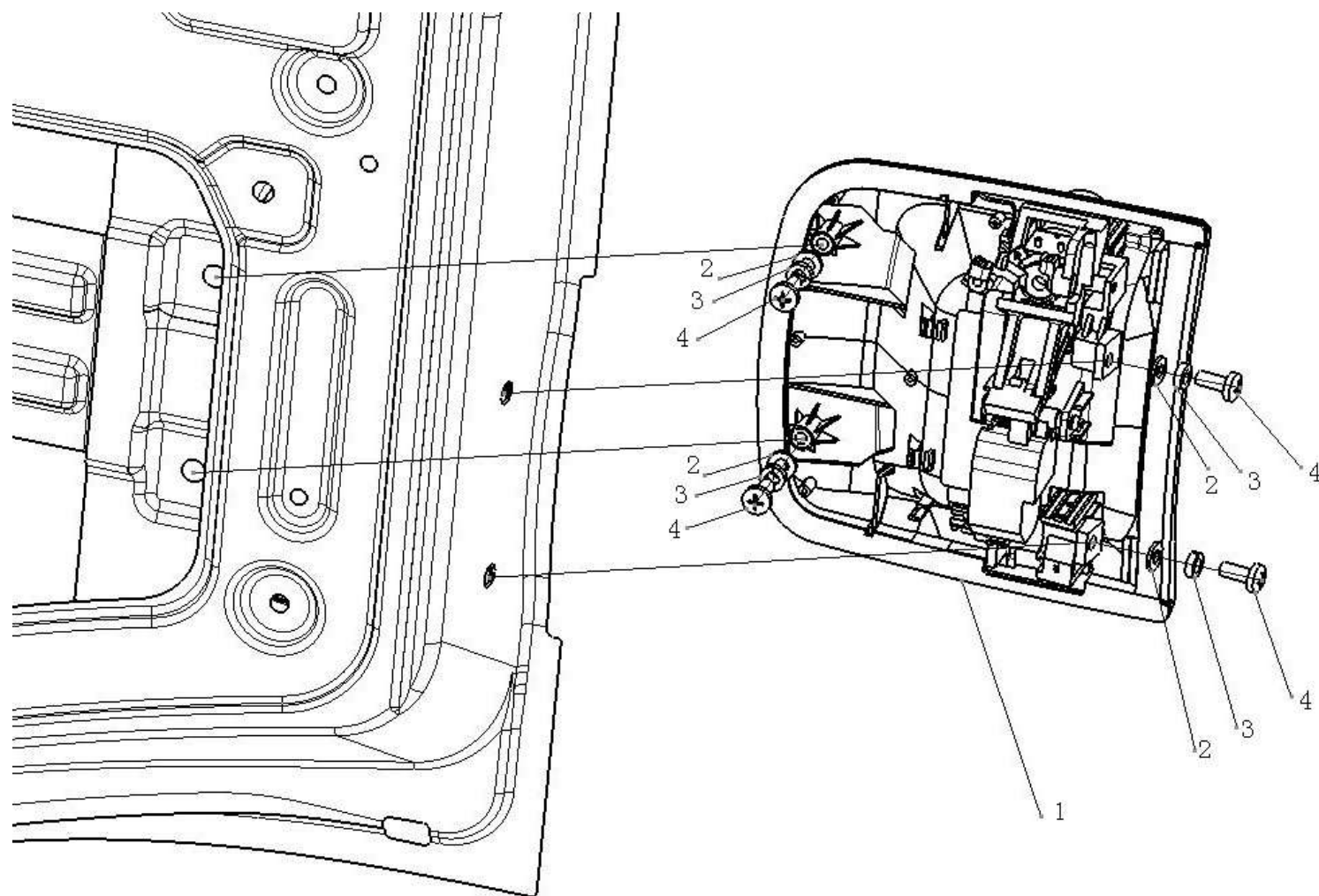
# 右车门锁体总成 RIGHT DOOR LOCK SYSTEM



## 右车门锁体 RIGHT DOOR LOCK SYSTEM

序 号 NO	件 号 Part. No	名 称 Designation	Name	数 量 Quantity	适用车型 Suited type	备 注 Remark
1	DZ15221340021	右车门锁体	<b>Right Door Lock</b>	1		
2	Q2140612	十字槽盘头螺钉	<b>Cross Recess Head Screw</b>	3		
	Q40306	弹簧垫圈	<b>Spring Washer</b>	3		
	Q40106	平垫圈	<b>Flat Washer</b>	3		
3	DZ15221340028	右车门内锁止拉丝	<b>Right Door Lockup Plate</b>	1		
4	DZ15221340014	内开拉丝	<b>Inguide Plate</b>	1		
5	DZ15221340022	右车门外开拉杆	<b>Right Door Outguide Plate</b>	1		
6	DZ15221340023	右车门锁芯拉杆	<b>Right Door Lock Guide Plate</b>	1		

右车门外开手柄 RIGHT LOCK SET IN CAB



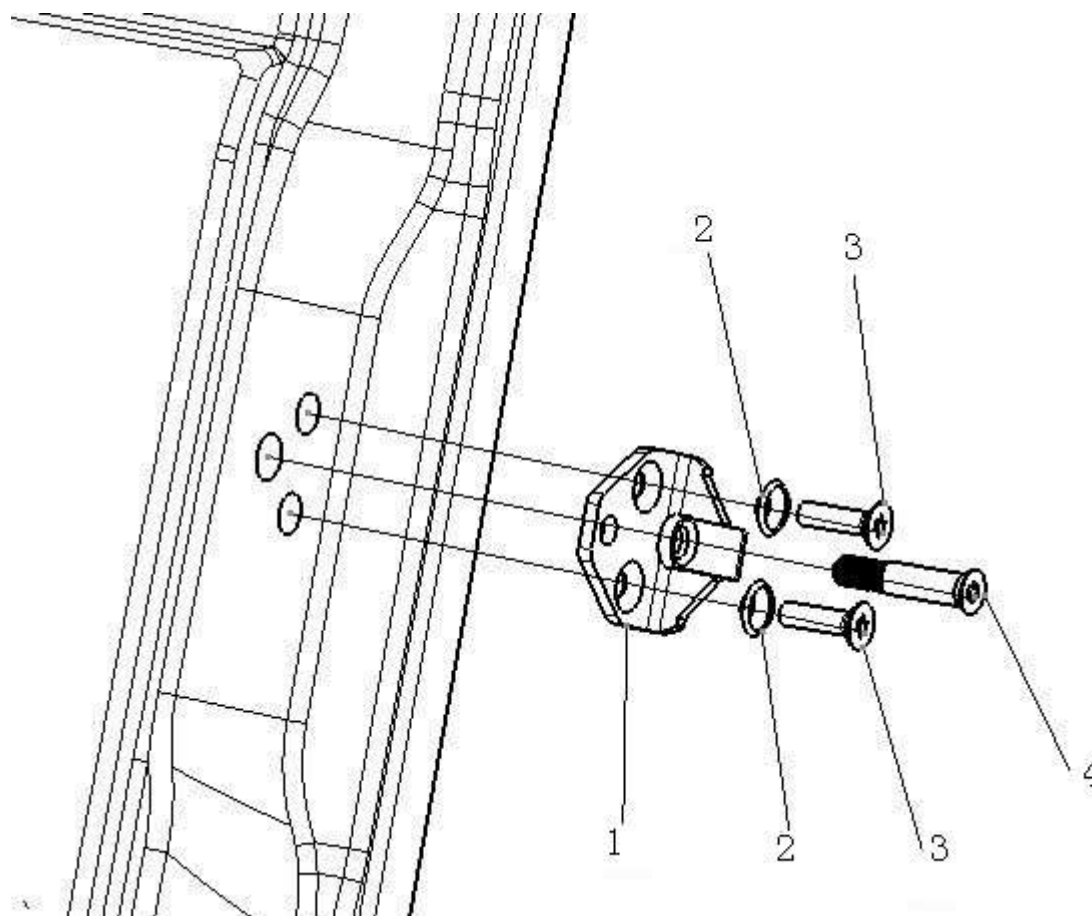


右车门外开手柄 RIGHT LOCK SET IN CAB

序号 NO	件号 Part.No	名称 Designation	Name	数量 Quantity	适用车型 Suited type	备注 Remark
1	DZ15221340025	右车门外开把手总成(HP22406150022)	<b>Right Lock set in cab</b>	1		
2	Q40106	平垫圈	Flat Washer	4		
3	Q40306	弹簧垫圈	Spring Washer	4		
4	Q2140612	十字槽盘头螺钉	<b>Cross Recess Head Screw</b>	4		

右车门锁栓 RIGHT DOOR LOCKSCREW

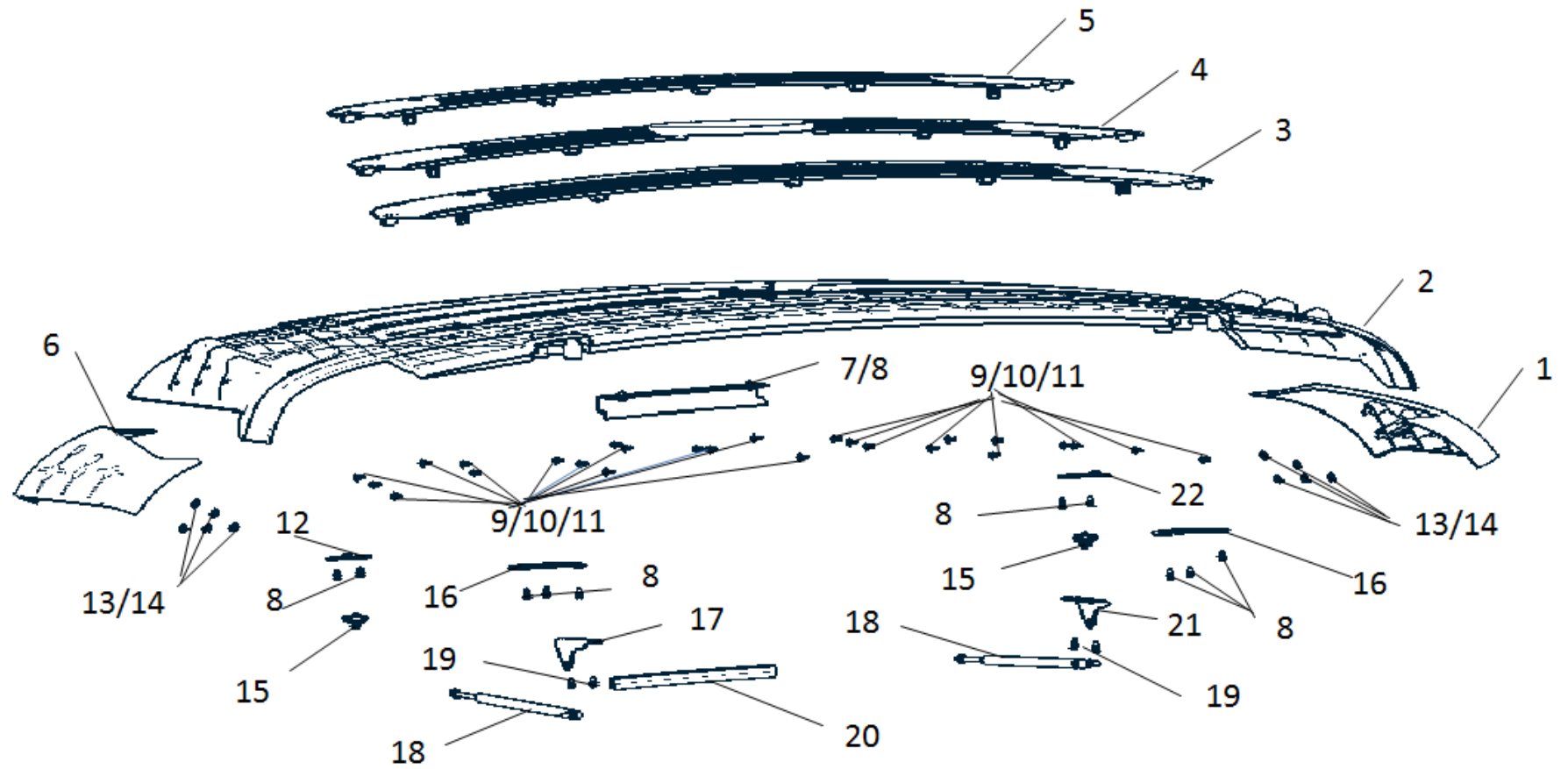
---



右车门锁栓 RIGHT DOOR LOCKSCREW

序号 NO	件号 Part.No	名称 Designation	Name	数量 Quantity	适用车型 Suited type	备注 Remark
1	DZ15221340016	锁栓	Lockscrew	1		
2	Q41408	锥形锯齿锁紧垫圈	Lock Washer	2		
3	Q2540830	十字槽沉头螺钉	Screw	2		
4	DZ15221340017	锁栓销	Lock Threded Plate	1		

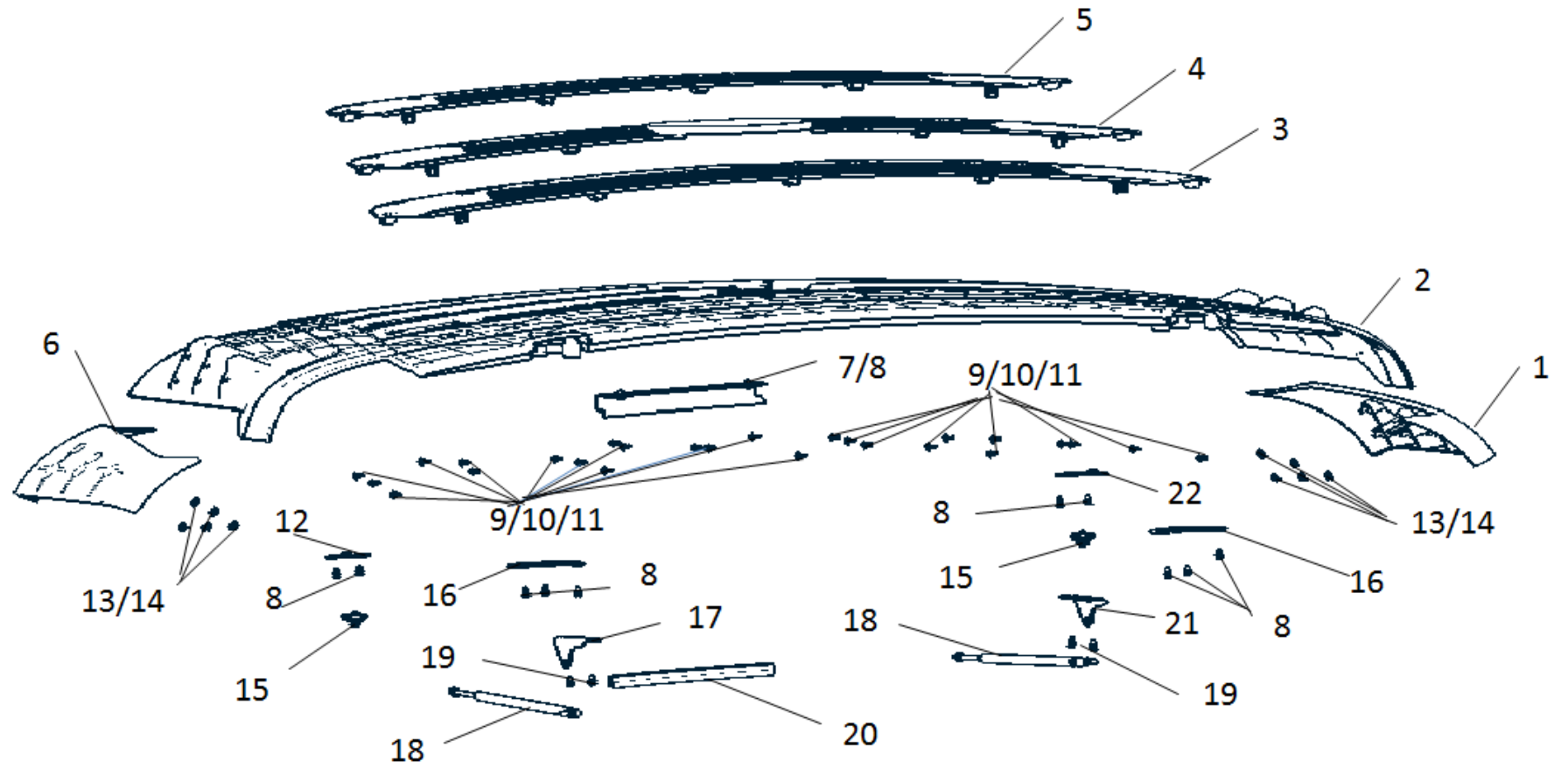
# 前面罩



## 前面罩

序号 NO	件号 Part.No	名称 Designation	Name	数量 Quantity	适用车型 Suited type	备注 Remark
1	DZ15221110030	右扰流板总成	Right air guide cover	1		
2	DZ15221110015	前面罩(DZ22405320011)	Front lid	1		
3	DZ15221110016	上格栅(DZ22405320012)	Grille up	1		
4	DZ15221110017	中格栅(DZ22405320013)	Grille middle	1		
5	DZ15221110018	下格栅(DZ22405320014)	Grille down	1		
6	DZ15221110020	左扰流板总成	Left air guide cover	1		
7	DZ15221110019	导水槽(HP22405320020)	Guide gutter	1		
8	Q1460616	六角头螺栓、弹簧垫圈和平垫圈组合件	Hexagon nut and spring and flat washer assy	12		
9	Q39748162	A型簧片螺母	A spring nut	26		
10	Q2214816	十字槽大半圆头自攻螺钉	self tapping screw and	26		
11	Q40205	大垫圈	Washer assy	26		
12	DZ15221110055	前面罩锁芯左安装支架总成(6098R)	Left front lid install trestle	1		
13	Q340B06	I型六角头螺母	Hexagon nut	10		
14	Q40206	大垫圈	Washer	10		
15	DZ15221110054	前面罩锁芯	Front lid install head	2		
16	DZ15221110052	前面罩铰链过渡板总成	Hinge transition plate	2		
17	DZ15221110021	前面罩气弹簧左支架	Left air spring bracket	1		
18	DZ15221110040	气弹簧总成(53M-03025)	Air spring assy	2		
19	Q1460820	六角头螺栓、弹簧垫圈和平垫圈组合件	Hexagon nut and spring and flat washer assy	4		

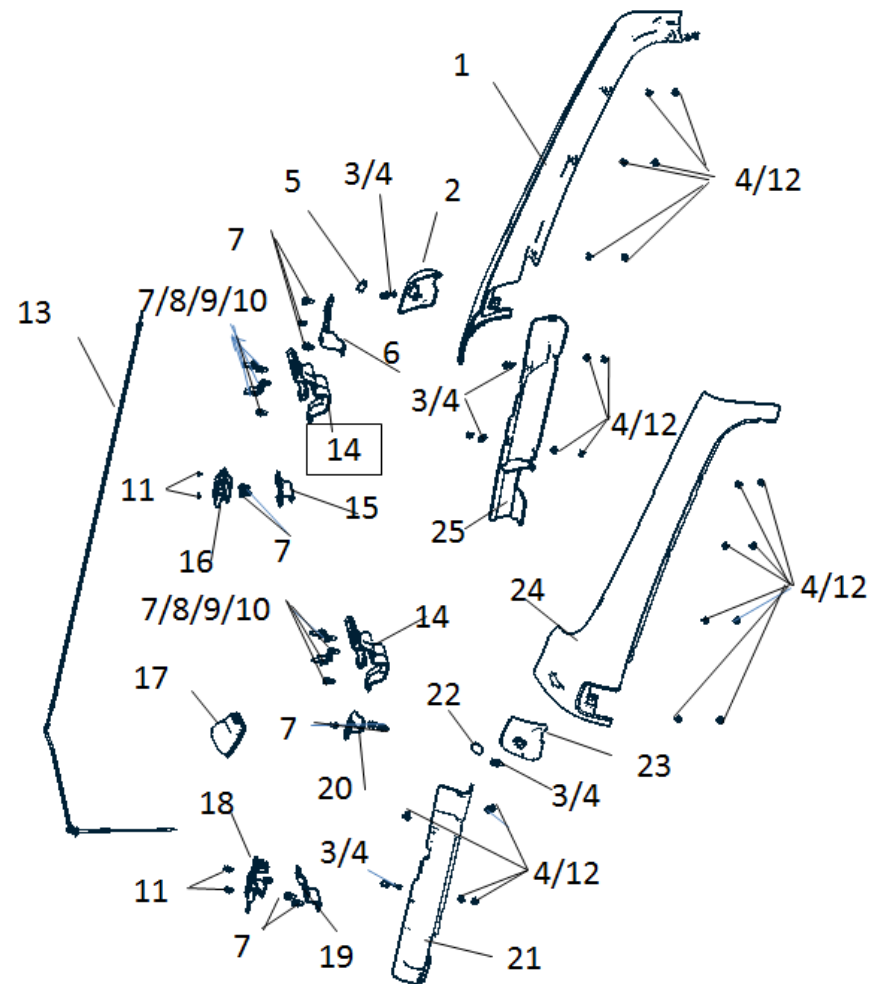
前面罩



# 前面罩

序号 NO	件号 Part.No	名称 Designation	Name	数量 Quantity	适用车型 Suited type	备注 Remark
20	DZ15221110023	导水槽密封条 (HP22405320021)	Sealing strip	1		
21	DZ15221110022	前面罩气弹簧右支架	Right air spring bracket	1		
22	DZ15221110065	前面罩锁芯右安装支架总成 (6098L)	Right front lid install trestle	1		

# 前面罩

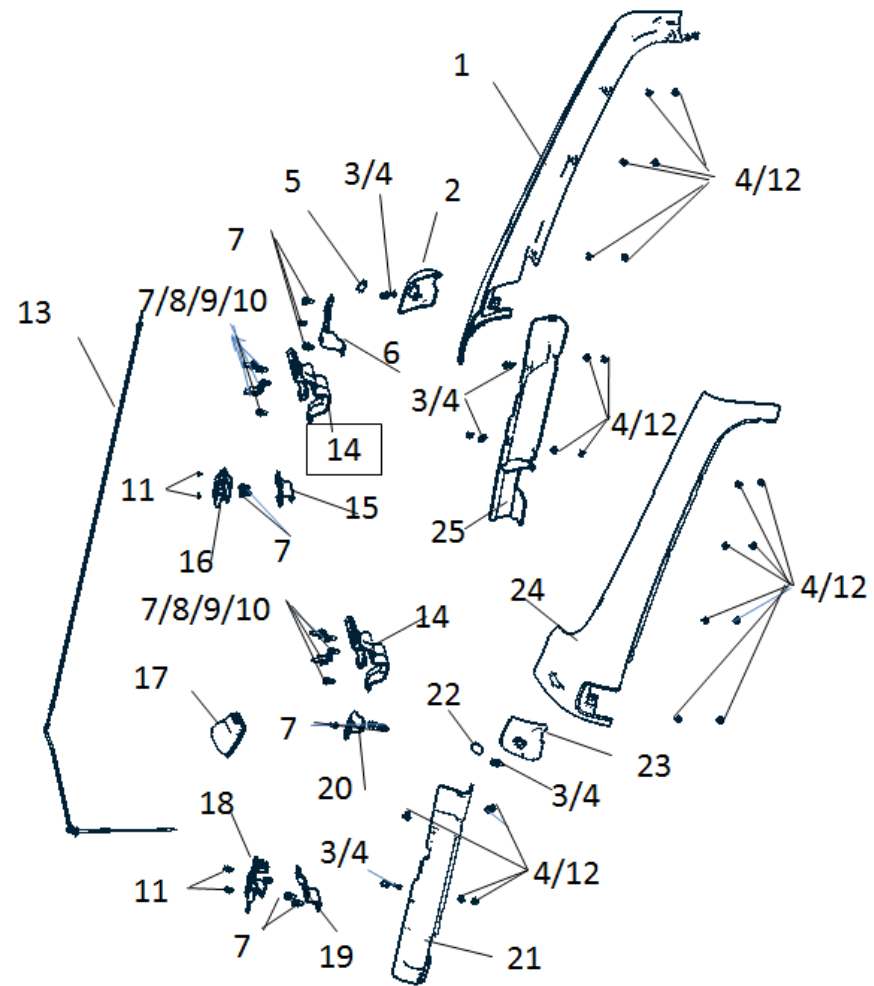




## 前面罩

序号 NO	件号 Part.No	名称 Designation	Name	数量 Quantity	适用车型 Suited type	备注 Remark
1	DZ15221110081	右 A 柱外饰板 (HP22405410081)	Right A column exterior panel	1		
2	DZ15221110085	右侧围上铰链装饰板 (HP22405410085)	Right side hinge trim panel	1		
3	Q39748162	A 型簧片螺母	A spring nut	4		
4	Q2214816	十字槽盘头自攻钉和大垫圈 组合件	self tapping screw and Washer assy	16		
5	DZ15221110086	右侧围上铰链装饰板堵盖	Right side hinge trim panel cover	1		
6	DZ15221110083	右 A 柱外饰板安装支架	Right A column exterior panel install trestle	1		
7	Q1460820	六角头螺栓、弹簧垫圈和平 垫圈组合件	Hexagon nut and spring and flat washer assy	20		
8	Q40308	弹簧垫圈	Washer	6		
9	Q40208	大垫圈	Washer	6		
10	Q150B0830	六角头螺栓	Hexagon nut	6		
11	Q1460616	六角头螺栓、弹簧垫圈和平 垫圈组合件	Hexagon nut and spring and flat washer assy	4		
12	Q398B04	A 型通孔式嵌装塑料螺母	Plastic nut	14		
13	DZ15221110100	锁拉丝总成	Lock cable assy	1		
14	DZ15221110110	前面罩铰链总成	Hinge assy	2		
15	DZ15221110062	前面罩右锁座安装支架总成 (6098R)	Right front lid install trestle	1		

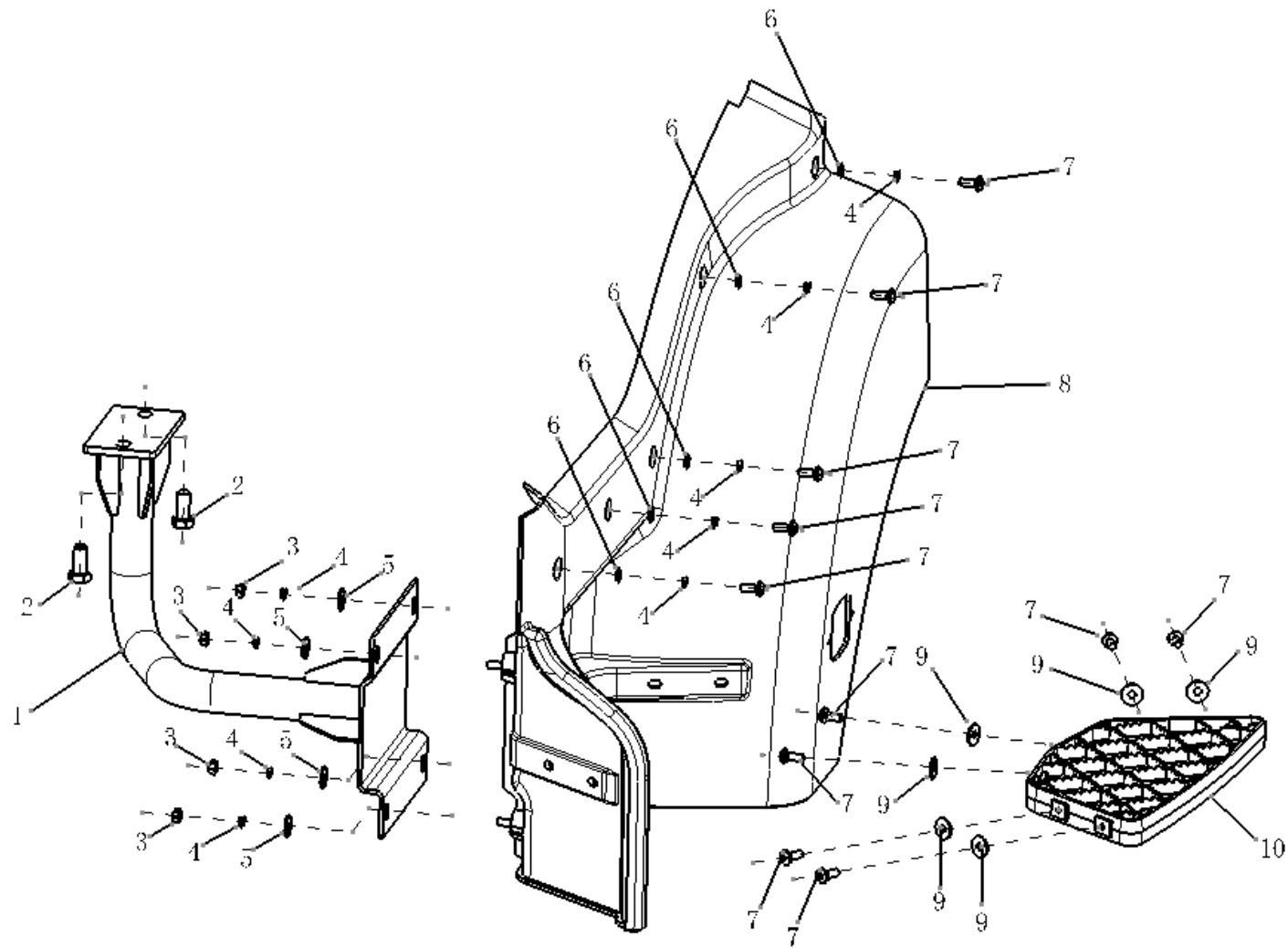
# 前面罩



## 前面罩

序号 NO	件号 Part.No	名称 Designation	Name	数量 Quantity	适用车型 Suited type	备注 Remark
16	DZ15221110090	前面罩右锁座总成(R)	Right lock assy	1		
17	DZ15221110120	面罩锁扣手 (HP22405320060)	Unlock hand shank	1		
18	DZ15221110080	前面罩左锁座总成(L)	Left lock assy	1		
19	DZ15221110061	前面罩左锁座安装支架总成 (6098L)	Left front lid install trestle	1		
20	DZ15221110073	左 A 柱外饰板安装支架	Left A column exterier panel install trestle	1		
21	DZ15221110077	左车门下铰链装饰板 (HP22405410111)	Left door hinge trim panel	1		
22	DZ15221110076	左侧围上铰链装饰板堵盖	Left side hinge trim panel cover	1		
23	DZ15221110075	左侧围上铰链装饰板 (HP22405410075)	Left side hinge trim panel	1		
24	DZ15221110071	左 A 柱外饰板 (HP22405410071)	Right A column exterier panel	1		
25	DZ15221110087	右车门下铰链装饰板 (HP22405410121)	Right door hinge trim panel	1		

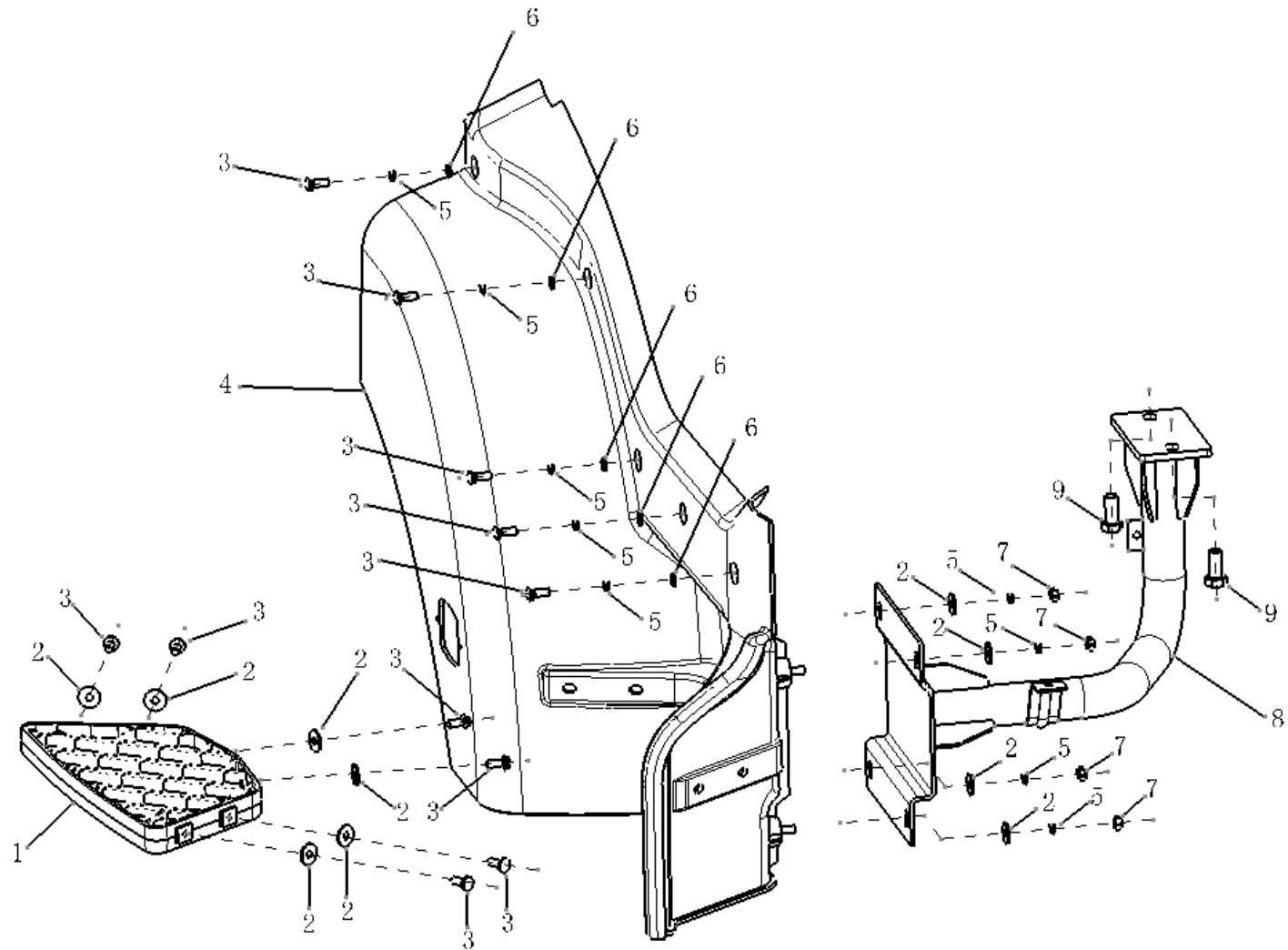
驾驶室部分上车踏板总成 (左) LEFT FOOT PANEL FOR CAB



驾驶室部分上车踏板总成(左) LEFT FOOT PANEL FOR CAB

序号 NO	件号 Part. No	名称 Designation	Name	数量 Quantity	适用车型 Suited type	备注 Remark
1	DZ15221242330	左上踏板支架总成	bracket assembly left	1		
2	Q151B1430TF2	六角头螺栓-细牙	Screw	2		
3	Q340B08	1型六角螺母	Hex bolt	4		
4	Q40308	弹簧垫圈	Washer	9		
5	Q40208	大垫圈	Washer	10		
6	Q40008	小垫圈	Washer	5		
7	Q2140820	十字槽盘头螺钉	Screw	11		
8	DZ15221242451	左上门台阶	Left door step	1		
9	DZ15221242462	上台阶	Ladder	1		

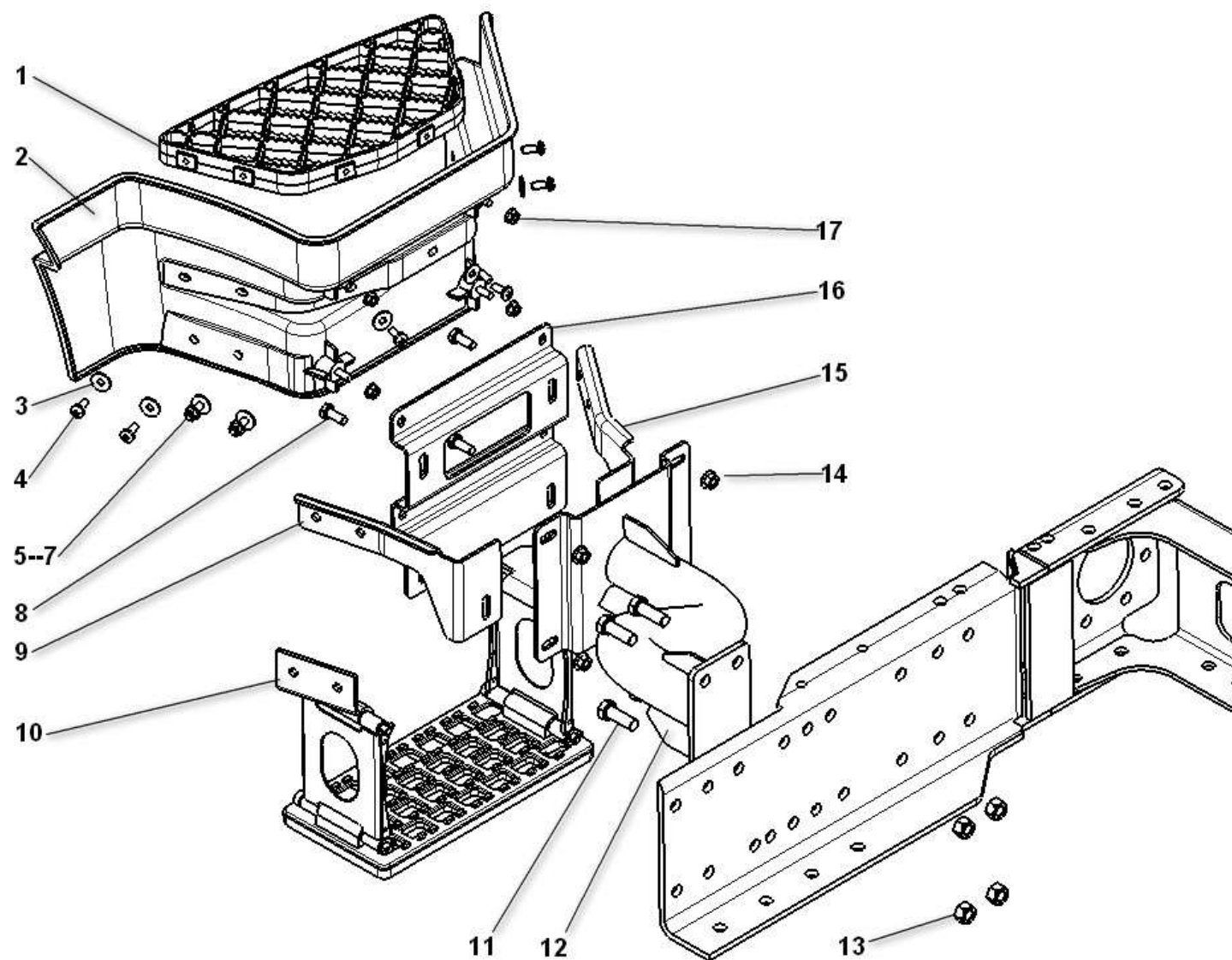
驾驶室部分上车踏板总成（右） RIGHT FOOT PANEL FOR CAB



驾驶室部分上车踏板总成(右) RIGHT FOOT PANEL FOR CAB

序号 NO	件号 Part.No	名称 Designation	Name	数量 Quantity	适用车型 Suited type	备注 Remark
1	DZ15221242462	上台阶	Ladder	1		
2	Q40208	大垫圈	Washer	10		
3	Q2140820	十字槽盘头螺钉	Screw	11		
4	DZ15221242452	右上门台阶	Right door step	1		
5	Q40308	弹簧垫圈	Washer	9		
6	Q40008	小垫圈	Washer	5		
7	Q340B08	1 型六角螺母	Hex bolt	4		
8	DZ15221242340	右上踏板支架总成	bracket assembly right	1		
9	Q151B1430TF2	六角头螺栓-细牙	Screw	2		

# 新 M3000 工程车左侧上车踏步

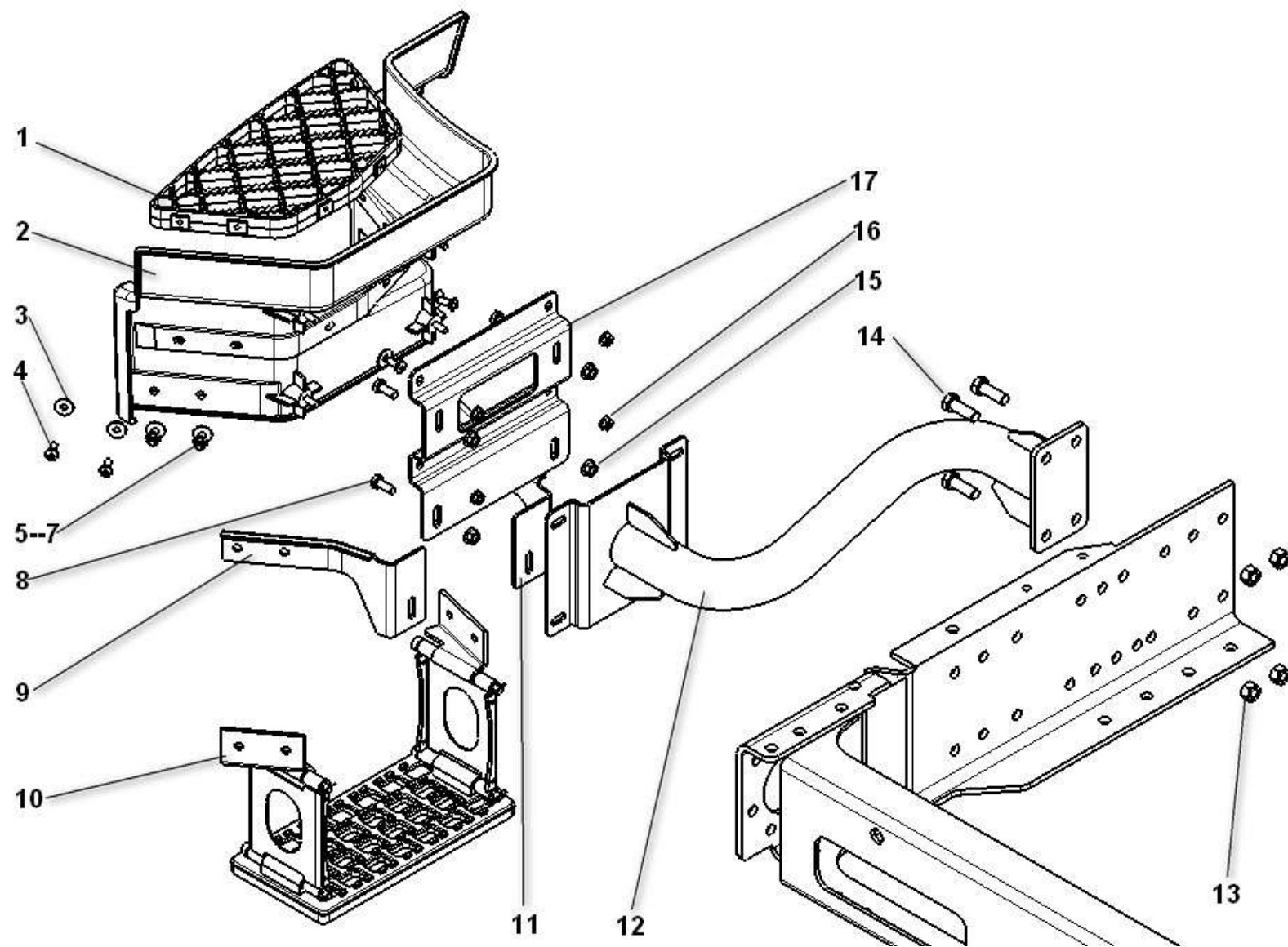




新 M3000 工程车左侧上车踏步

序号 NO	件号 Part.No	名称 Designation	Name	数量 Quantity	适用车型 Suited type	备注 Remark
1	DZ15221242462	上台阶	Ladder	1		
2	DZ15221242455	左下门台阶(自卸车)	Left door step	1		
3	Q40208	大垫圈	Washer	6		
4	Q2140830	十字槽盘头螺钉	Screw	6		
5	Q150B0830	六角头螺栓	Screw	4		
6	Q40208	大垫圈	Washer	4		
7	Q32008	六角法兰面螺母	Hex bolt	4		
8	Q150B1025	六角头螺栓	Screw	4		
9	DZ15221242446	左后安装支架	bracket assembly left	1		
10	DZ15221242457	左下台阶总成(自卸车)	Left step assembly	1		
11	Q150B1440	六角头螺栓	Screw	4		
12	DZ15221243050	安装支架总成(左)	bracket assembly left	1		
13	Q33414T13F2	1型全金属六角锁紧螺母	Hex bolt	4		
14	Q32010	六角法兰面螺母	Hex bolt	4		
15	DZ15221242445	左前安装支架	Left bracket	1		
16	DZ15221242655	过渡板总成	Plank assembly left	1		
17	Q32008	六角法兰面螺母	Hex bolt	4		

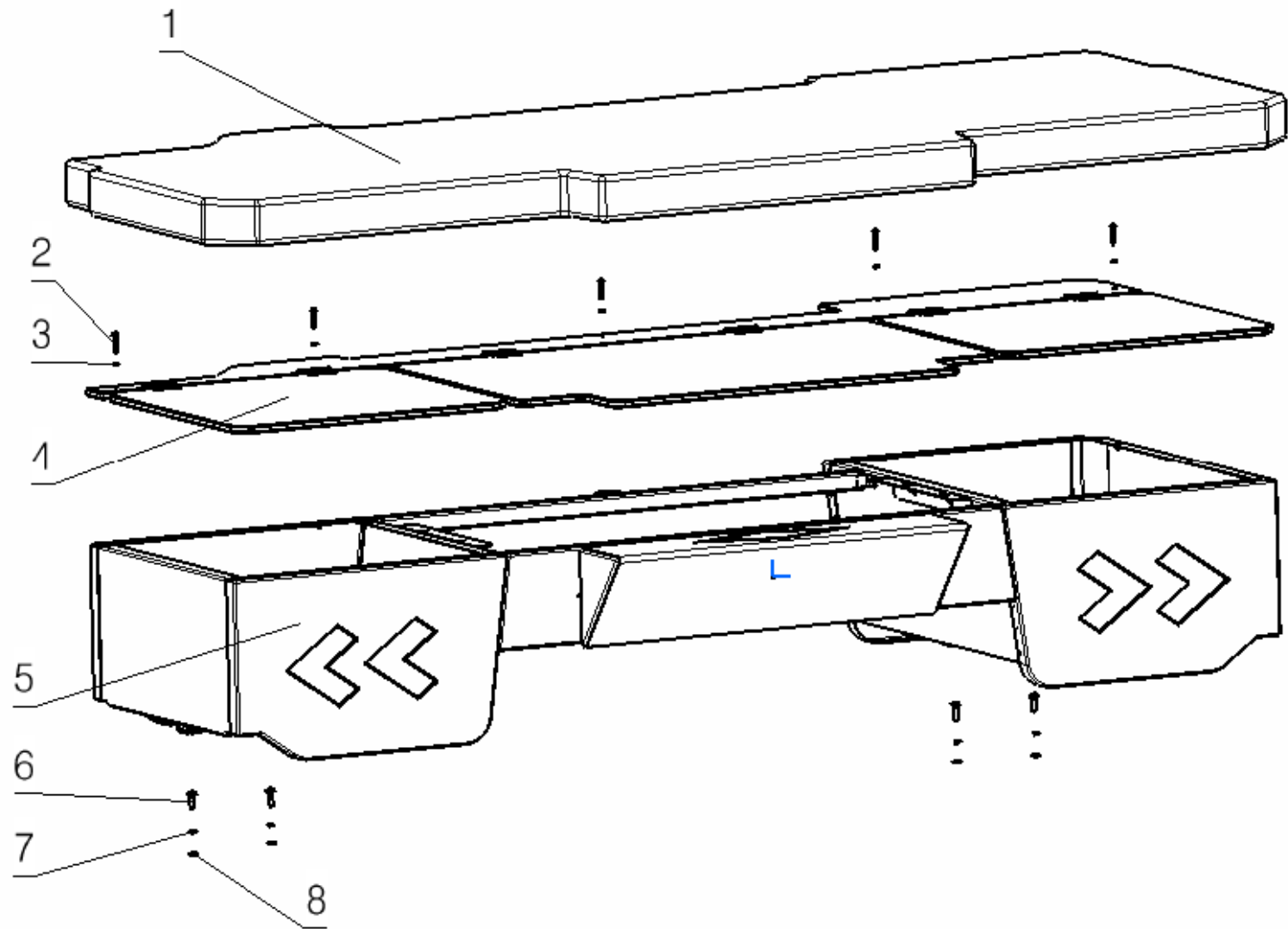
# 新 M3000 工程车右侧上车踏步



新 M3000 工程车右侧上车踏步

序号 NO	件号 Part.No	名称 Designation	Name	数量 Quantity	适用车型 Suited type	备注 Remark
1	DZ15221242462	上台阶	Ladder	1		
2	DZ15221242456	右下门台阶(自卸车)	Right door step	1		
3	Q40208	大垫圈	Washer	6		
4	Q2140820	十字槽盘头螺钉	Screw	6		
5	Q150B0830	六角头螺栓	Screw	4		
6	Q40208	大垫圈	Washer	4		
7	Q32008	六角法兰面螺母	Hex bolt	4		
8	Q150B1025	六角头螺栓	Screw	4		
9	DZ15221242447	右前安装支架	bracket assembly right	1		
10	DZ15221242458	右下台阶总成(自卸车)	Right step assembly	1		
11	DZ15221242448	右后安装支架	Screw	1		
12	DZ15221243060	安装支架总成(右)	bracket assembly right	1		
13	Q33414T13F2	1 型全金属六角锁紧螺母	Hex bolt	4		
14	Q150B1440	六角头螺栓	Hex bolt	4		
15	Q32010	六角法兰面螺母	Right bracket	4		
16	Q32008	六角法兰面螺母	Plank assembly right	4		
17	DZ15221242655	过渡板总成	Hex bolt	1		

# 驾驶室下卧铺 Lower Berth

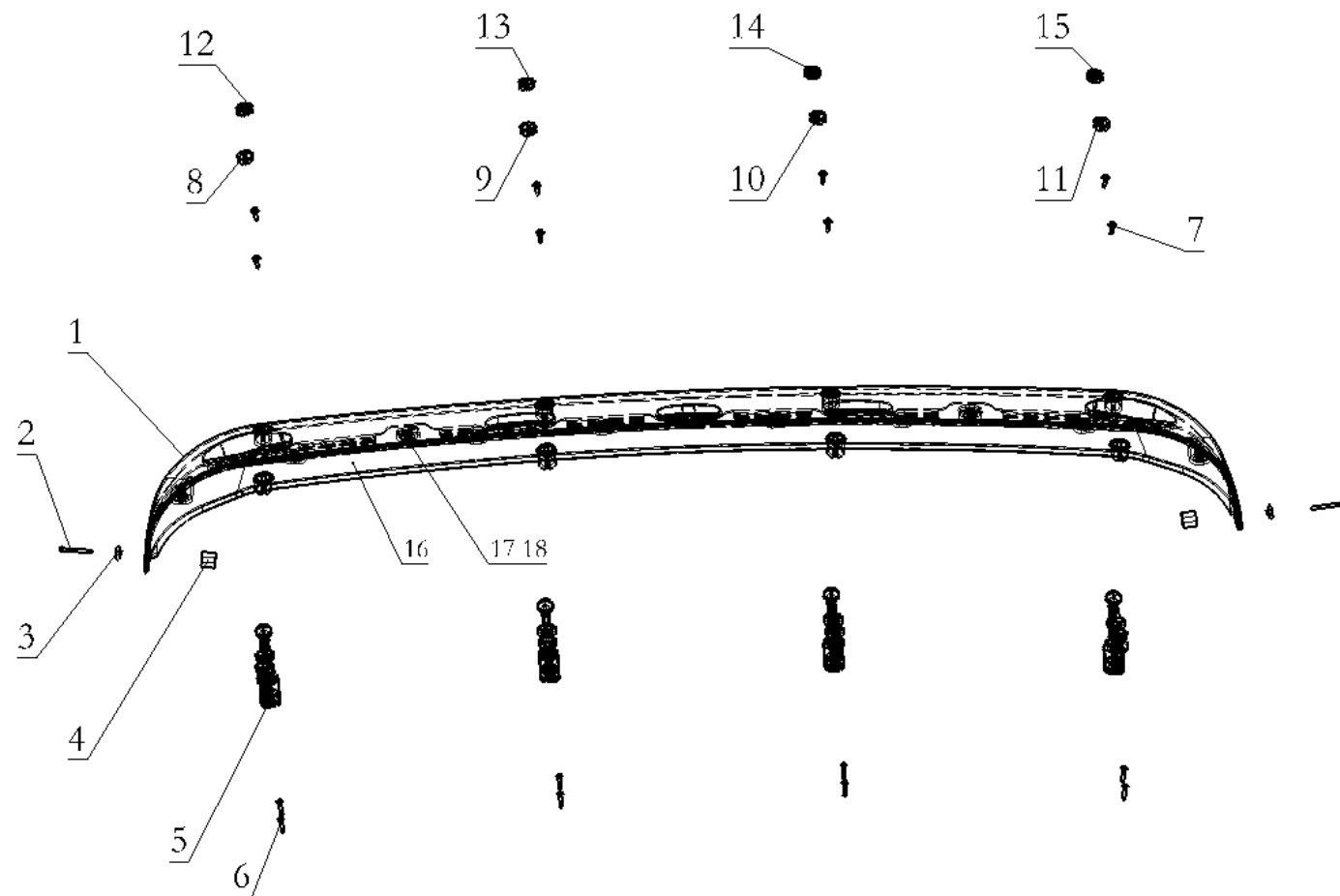


### 驾驶室下卧铺 Lower Berth

序号 NO	件号 Part.No	名称 Designation	Name	数量 Quantity	适用车型 Suited type	备注 Remark
1	<u>DZ15221570091</u>	下卧铺垫	Lower berth cushion	1		
2	<u>Q2140630</u>	十字槽盘头螺钉	Screw	5		
3	<u>Q40106</u>	平垫圈	Washer	5		
4	<u>DZ15221570096</u>	卧铺板总成	Berth Plate	1		
5	<u>DZ15221570165</u>	下卧铺箱总成	Berth Bracket	1		
6	<u>Q2140825</u>	十字槽盘头螺钉	Screw	8		
7	<u>Q40308</u>	弹簧垫圈	Spring Washer	8		
8	<u>Q40108</u>	平垫圈	Washer	8		

# 新 M3000 半高顶遮阳罩 SUN VISOR

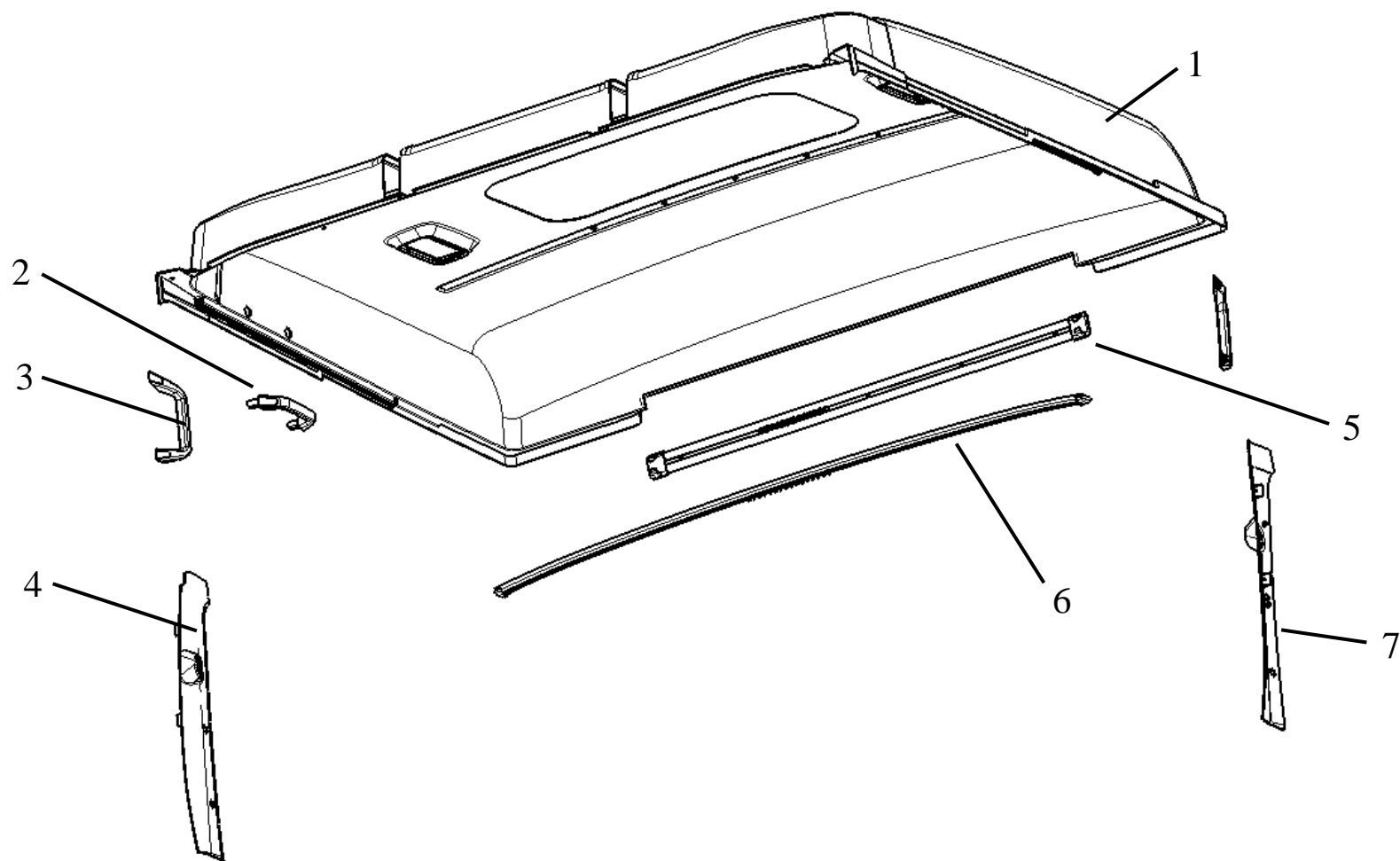
---



新 M3000 半高顶遮阳罩 SUN VISOR

序号 NO	件号 Part.No	名称 Designation	Name	数量 Quantity	适用车型 Suited type	备注 Remark
1	DZ15221880111	遮阳罩上本体 (DZ22408204011)	Sun Visor 1	1	半高顶 M	
2	Q2140660	十字槽盘头螺钉	Pan-head screw	2		
3	DZ15221880126	垫片	Washer	2		
4	DZ15221880115	橡胶套	Rubber hat	2		
5	DZ15221880130	遮阳罩安装支架总成 (DZ224082040011)	Bracket assembly	4		
6	Q2140630	十字槽盘头螺钉	Pan-head screw	8		
7	Q2214830	十字槽盘头自攻螺钉和大垫 圈组合件	Pan-head screw and big washer	8		
8	DZ15221880131	堵盖一	Finishing part 1	1		
9	DZ15221880132	堵盖二	Finishing part 2	1		
10	DZ15221880133	堵盖三	Finishing part 3	1		
11	DZ15221880134	堵盖四	Finishing part 4	1		
12	DZ15221880135.	堵盖五	Finishing part 5	1		
13	DZ15221880136	堵盖六	Finishing part 6	1		
14	DZ15221880137	堵盖七	Finishing part 7	1		
15	DZ15221880138	堵盖八	Finishing part 8	1		
16	DZ15221880112	遮阳罩下本体 (DZ22408204012)	Sun Visor 2	1		
17	Q2734816	十字槽大半圆头自攻螺钉	Pan-head screw	10		
18	Q40205	大垫圈	Big washer	10		

# 平顶驾驶室内饰护板

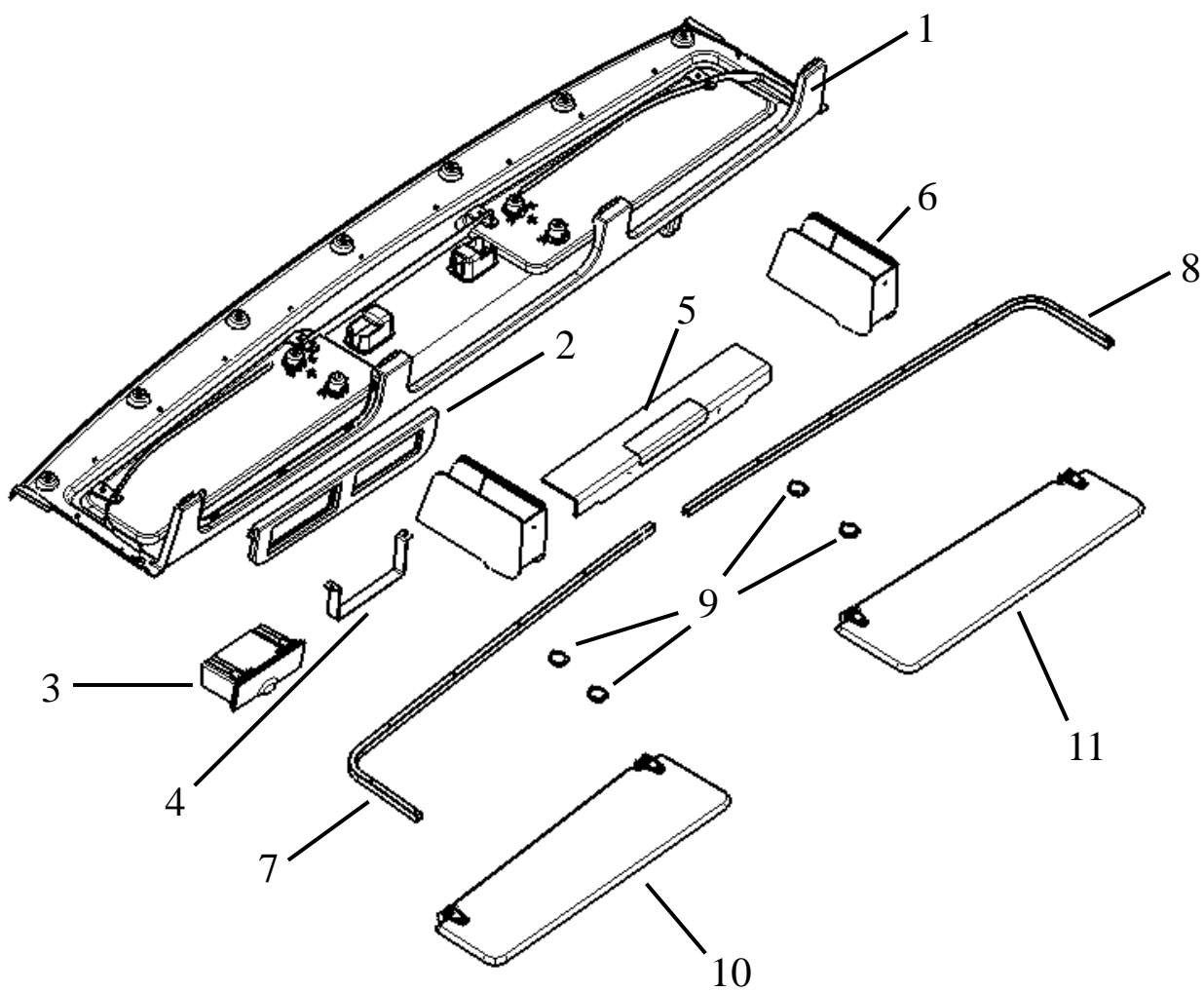




## 高顶驾驶室内饰护板

序号 NO	件号 Part.No	名称 Designation	Name	数量 Quantity	适用车型 Suited type	备注 Remark
1	DZ15221611150	低顶顶衬总成 (H 无天窗)	Lower of lengtheninglining/ (no scuttle)	1		
2	DZ15221611017	顶棚拉手(BH)	ceiling handle	1		
3	DZ15221611024	A 柱拉手 (BH-HP22405410200)	A pillar handle	2		
4	DZ15221611226	右 A 柱内护板	RH A pillar inner bolster	1		
5	DZ15221611030	后窗导轨总成(BH)	Curtain rail assy	1		
6	DZ15221611018	卧铺挡帘导轨总成(BH)	Sleeper curtain rail assy	1		
7	DZ15221611225	左 A 柱内护板	LH A pillar inner bolster	1		

# 平驾驶室顶柜下底板总成

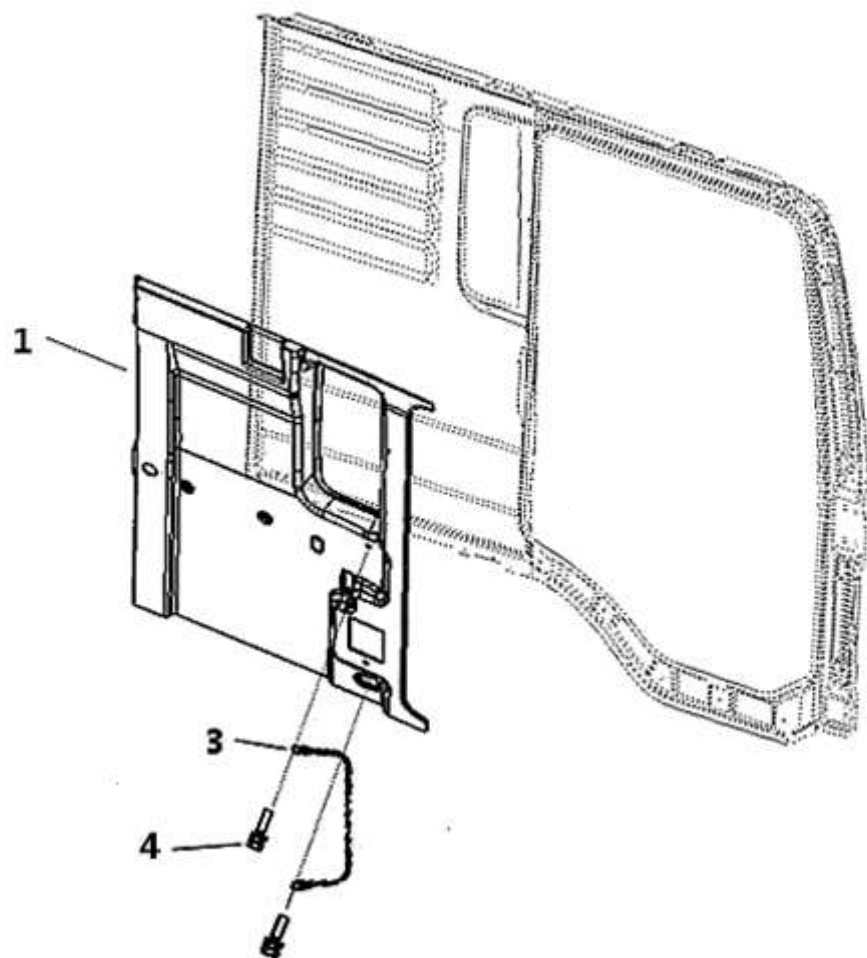


### 高顶驾驶室杂品箱本体

序号 NO	件号 Part.No	名称 Designation	Name	数量 Quantity	适用车型 Suited type	备注 Remark
1	DZ15221611264	下底板	lower clapboard	1		
2	DZ15221611265	收放机面板	Radio-cassette panel	1		
3	DZ15221611266	CD 盒总成	CD box	1		
4	DZ15221611286	天行健托架	Normal celestial movement bracket	1		
5	DZ15221611263	线束盒盖	Wiring harness box cover	1		
6	DZ15221611262	下隔板	Lower clapboard	2		
7	DZ15221611271	左前窗轨	LH front screen rail	1		
8	DZ15221611272	右前窗轨	RH front screen rail	1		
9	DZ15221611068	底板堵盖 (BH)	Baseplate cover	4		
10	DZ15221611080	左遮阳板总成	LH sun louver assy	1		
11	DZ15221611085	右遮阳板总成	RH sun louver assy	1		

# 左侧围内护板总成

---

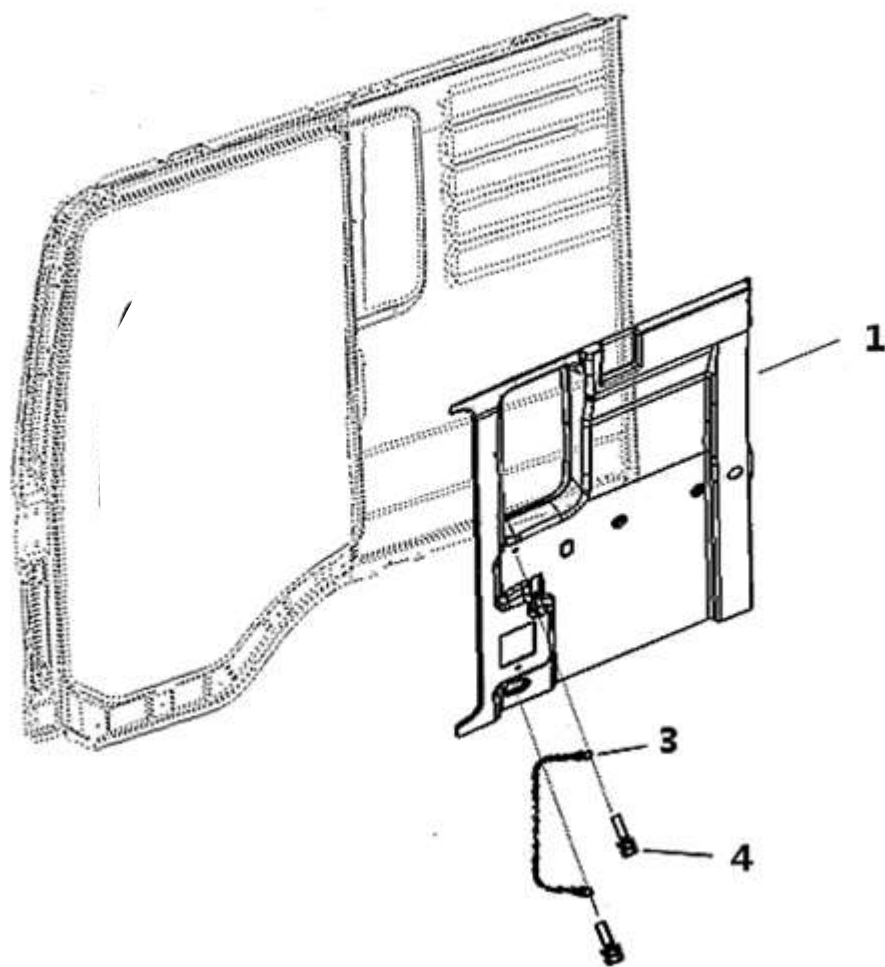


## 左侧围内护板

序号 NO	件号 Part.No	名称 Designation	Name	数量 Quantity	适用车型 Suited type	备注 Remark
1	DZ15221611233	左侧围护面	<b>Lining LH</b>	1		
3	DZ15221611023	后蹬车扶手(82M-02020)	<b>Pedal handle</b>	1		
4	Q1460825	六角头螺栓、弹簧垫圈和平垫圈组合件	<b>Hexagonal bolt、spring washer and flat washer molectron</b>	2		

# 右侧围内护板

---

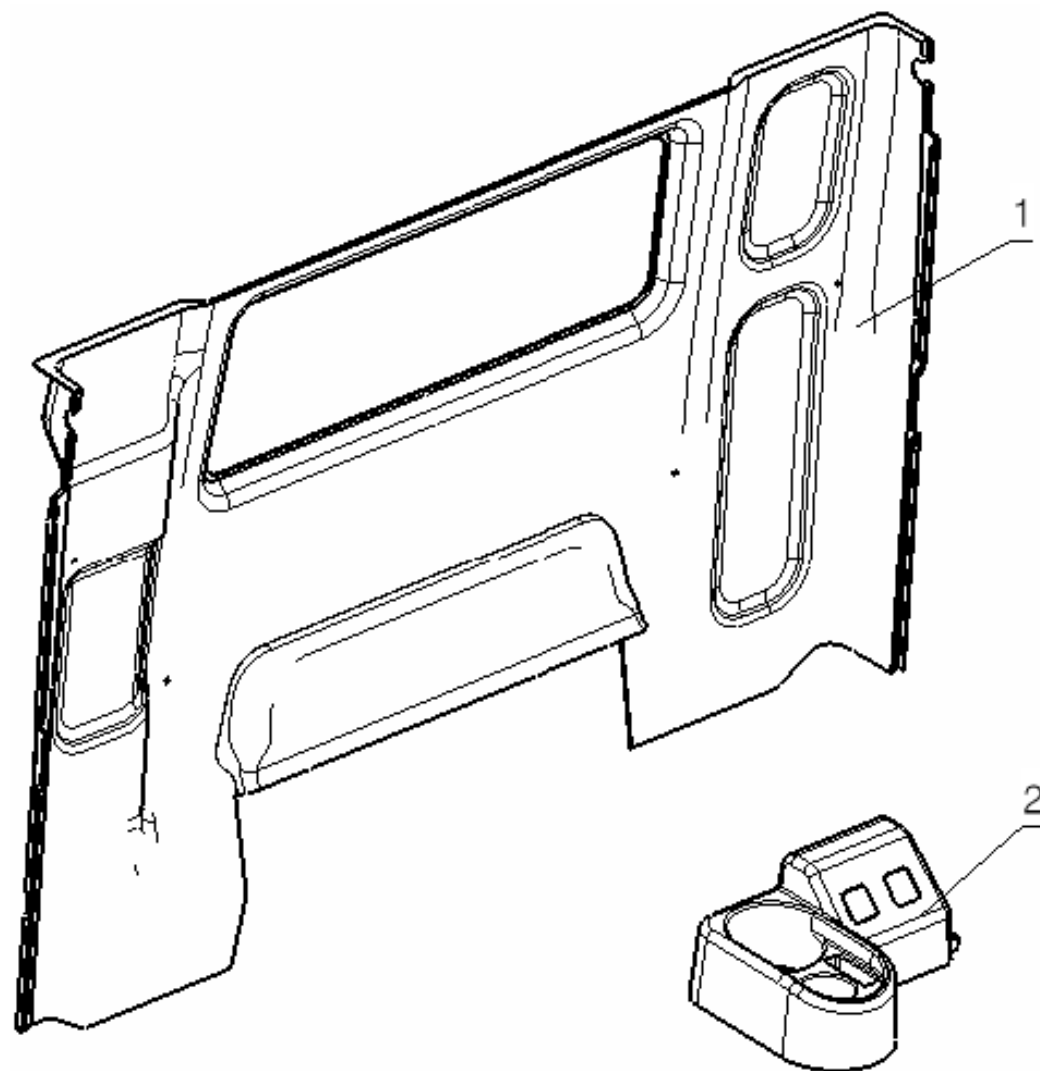


## 右侧围内护板

序号 NO	件号 Part.No	名称 Designation	Name	数量 Quantity	适用车型 Suited type	备注 Remark
1	DZ15221611234	右侧围护面	lining RH	1		
3	DZ15221611023	后蹬车扶手(82M-02020)	Pedal handle	1		
4	Q1460825	六角头螺栓、弹簧垫圈和平垫圈组合件	Hexagonal bolt、spring washer and flat washer molectron	2		

# 后围内护板总成

---

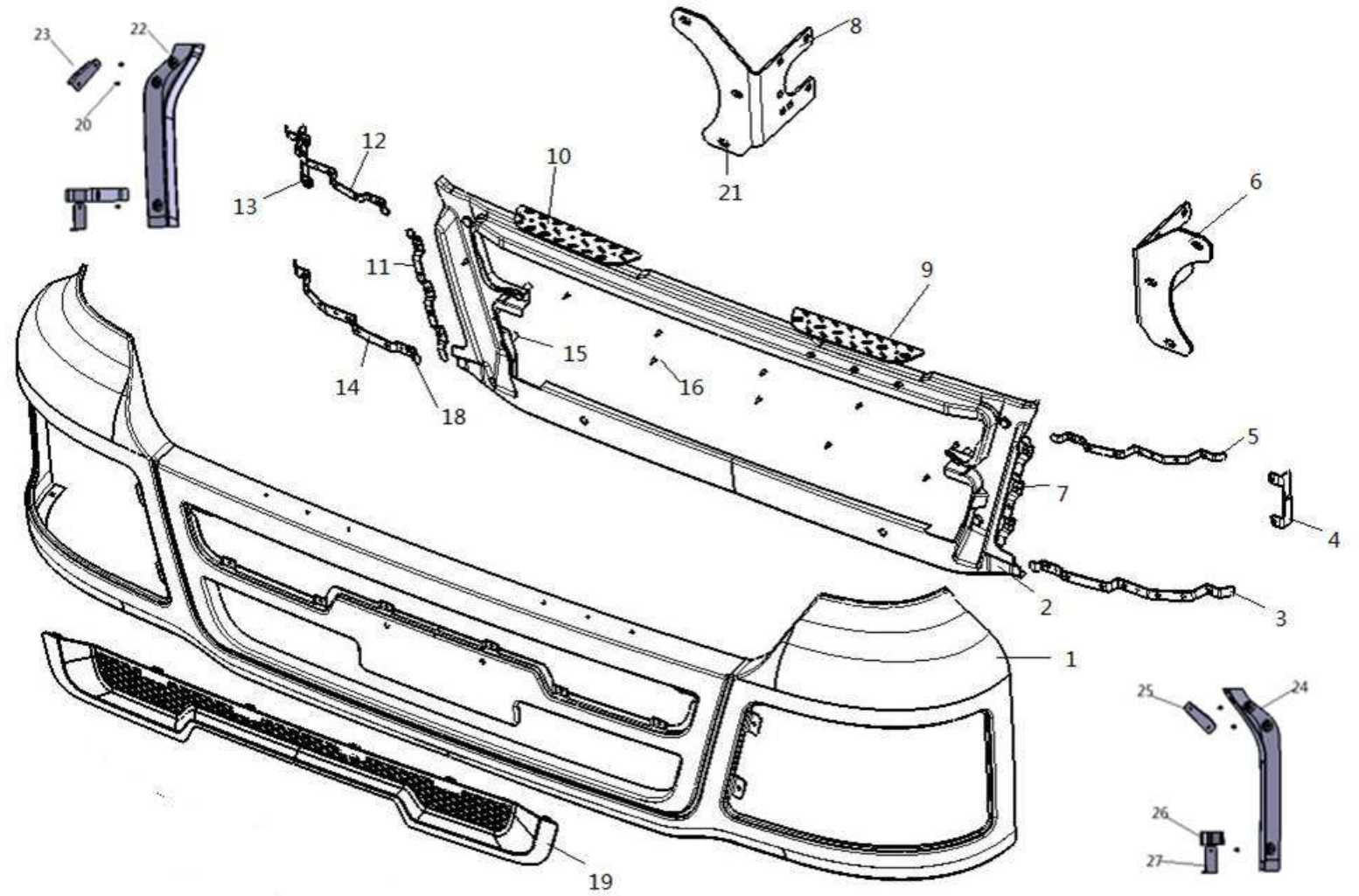




## 后围内护板总成

序号 NO	件号 Part.No	名称 Designation	Name	数量 Quantity	适用车型 Suited type	备注 Remark
1	DZ15221611232	后围内护板	rear lining assy	1		
2	DZ15221611093	手控阀护罩(宽卧铺用)	manual valve shield	1		

# 新 M3000 自卸车保险杠

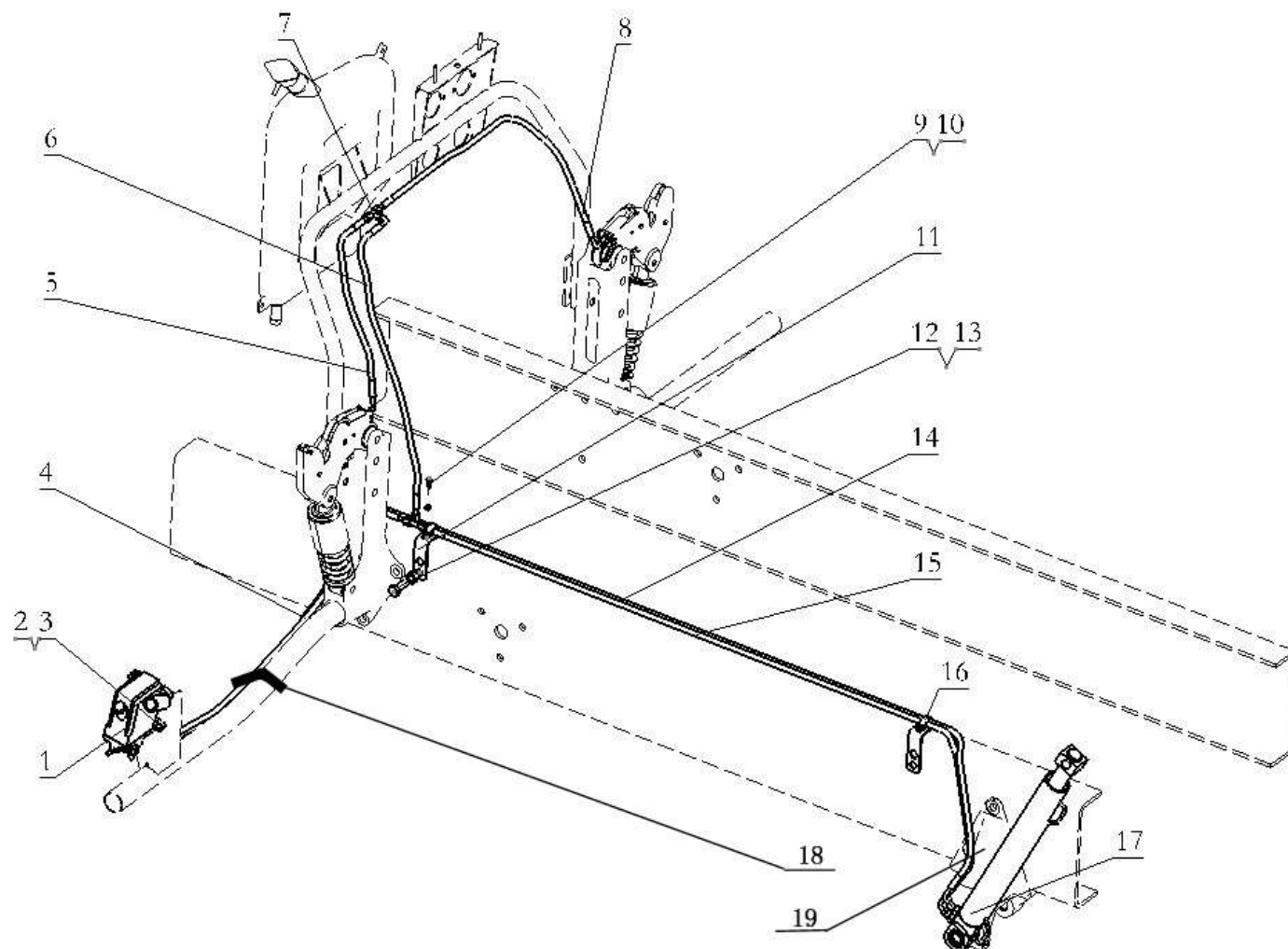


## 新 M3000 自卸车保险杠

序号 NO	件号 Part.No	名称 Designation	Name	数量 Quantity	适用车型 Suited type	备注 Remark
1	DZ96259622110	保险杠本体	Bumper noumenon	1		
	DZ96259622528	保险杠本体	Bumper noumenon	1		带灯护网内置螺母
2	DZ96259622330	保险杠支架	Bumper bracket	1		
3	DZ96259622240	左大灯固定座安装支架总成 (下)	Left headlight fixation bracket assy (low)	1		
	DZ96259622522	左大灯固定座安装支架总成 (下)	Left headlight fixation bracket assy (low)	1		带灯护网内置螺母
4	DZ96259622270	左大灯固定座安装支架总成 (外)	Left headlight fixation bracket assy (out)	1		
5	DZ96259622230	左大灯固定座安装支架总成 (上)	Left headlight fixation bracket assy (up)	1		
	DZ96259622520	左大灯固定座安装支架总成 (上)	Left headlight fixation bracket assy (up)	1		带灯护网内置螺母
6	DZ96259622250	保险杠左上固定座总成	Bumper fixation up of left assy	1		
7	DZ96259622260	左大灯固定座安装支架总成 (内)	Left headlight fixation bracket assy (inner)	1		
8	DZ96259622260	保险杠右上固定座总成	Bumper fixation up of right assy	1		
9	DZ93259932161	防滑板	Skid proof board	2		
10	Q4400513T19	开口型扁圆头抽芯铆钉	Rivet	6		
11	DZ96259622310	右大灯固定座安装支架总成 (内)	Right headlight fixation bracket assy	1		
12	DZ96259622280	右大灯固定座安装支架总成 (上)	(inner)	1		
	DZ96259622521	右大灯固定座安装支架总成 (上)	Right headlight fixation bracket assy (up)	1		带灯护网内置螺母
13	DZ96259622320	右大灯固定座安装支架总成 (外)	Right headlight fixation bracket assy (up)	1		
14	DZ96259622290	右大灯固定座安装支架总成 (下)	Right headlight fixation bracket assy (out)	1		
	DZ96259622523	右大灯固定座安装支架总成 (下)	Right headlight fixation bracket assy (low)	1		带灯护网内置螺母
			Right headlight fixation bracket assy (low)			

15	Q151B1230	六角头螺栓	Hex bolt	6		
16	Q2714213	十字盘头自攻螺钉	Pan head self-tapping screw	10		
17	Q40205	垫片	Washer	6		
18	Q37105	焊接方螺母	Sealing nut	22		
19	DZ96259622210	保险杠格栅(DZ22402830022)	Bumper grid	1		
20	Q2300516	十字槽盘头螺钉和平垫圈组合件	Pan head screw and washer	6		
21	Q33212	2 型全金属六角锁紧螺母	Hex locked nut	6		
22	DZ96259622460	左端装饰板(DZ22402830025/225)	Left side decorate plate	1		
23	DZ96259622420	左端装饰板上支架	Left side decorate plate bracket	1		
24	DZ96259622470	右端装饰板(DZ22402830026/226)	Right side decorate plate	1		
25	DZ96259622430	右端装饰板上支架	Right side decorate plate	1		
26	DZ96259622480	保险杠左连接板	Bumper left joint bracket	1		
27	DZ96259622490	保险杠右连接板	Bumper right joint bracket	1		
28	DZ96259622440	装饰板固定支架(中)	Decorate fixation bracket(mid)	2		
29	DZ93259622381	保险杠装饰板堵盖(DZ22402830027)	Bumper decorate block	2		

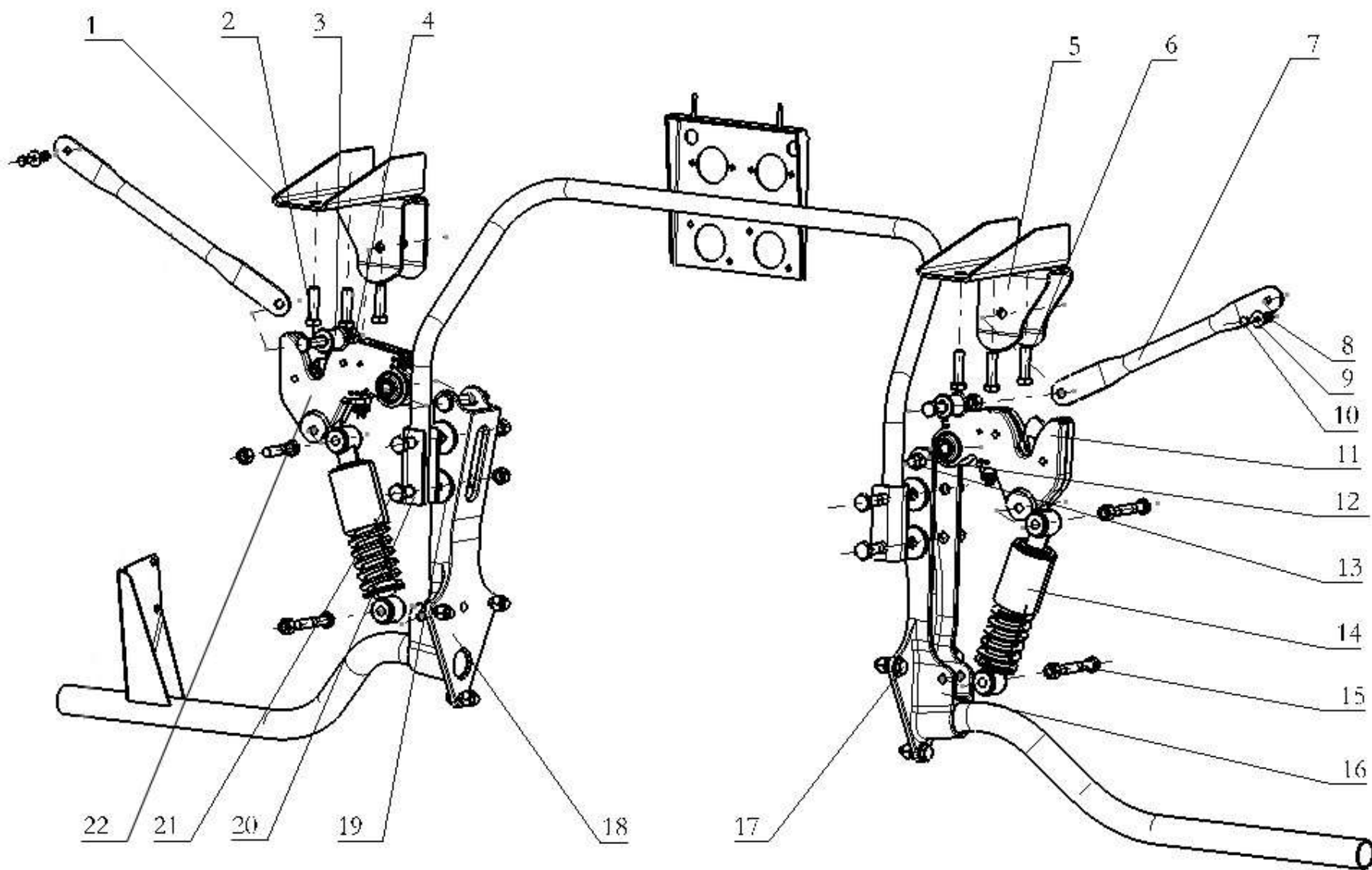
# 驾驶室液压翻转系统 CAB HYDRAULIC TILTING EQUIPMENT



## 驾驶室液压翻转系统 CAB HYDRAULIC TILTING EQUIPMENT

序号 NO	件号 Part.No	名称 Designation	Name	数量 Quantity	适用车型 Suited type	备注 Remark
1	DZ93259820100	改进型液压手动油泵	Hydraulic manual pump	1	手动翻转	
1	DZ93259820020	电动翻转油泵/左置		1	电动翻转	
2	Q150B1025Q	六角头螺栓	Hex screw	3		
3	Q33210	II型全金属六角锁紧螺母	Locking nut	3		
4	DZ93259820026	高压软管	Oil feeding pipe	1		
5	DZ93259820046	高压软管	Oil feeding pipe	1		
6	DZ93259820045	高压软管	Oil feeding pipe	1		
7	90003559482	卡套式三通管接头	Three soint	2		
8	DZ93259820039	高压软管	Oil feeding pipe	1		
9	Q150B0616	六角头螺栓	Hex screw	2		
10	Q33206	II型全金属六角锁紧螺母	Locking nut	2		
11	SZ182000762	卡箍	Clip	2		
12	Q151B1440	六角头螺栓	Hex screw	2		
13	Q33214	II型全金属六角锁紧螺母	Locking nut	2		
14	DZ93259820025	高压软管	Oil feeding pipe	1		
15	DZ93259820027	高压软管	Oil feeding pipe	1		
16	DZ9100770423	固定卡箍	Clip	2		
17	DZ93259820105	加强翻转油缸	Tilting cylinder	1	驾驶室不抬高	
17	SZ182000788	加强翻转油缸	Tilting cylinder	1	驾驶室抬高 50	
18	90003171356	塑料紧固带	Plastic fastening strap	4		
19	SZ182000781	翻转油缸支架		1	仅短板簧车型	

# 驾驶室锁紧机构 CAB LOCKING DEVICE

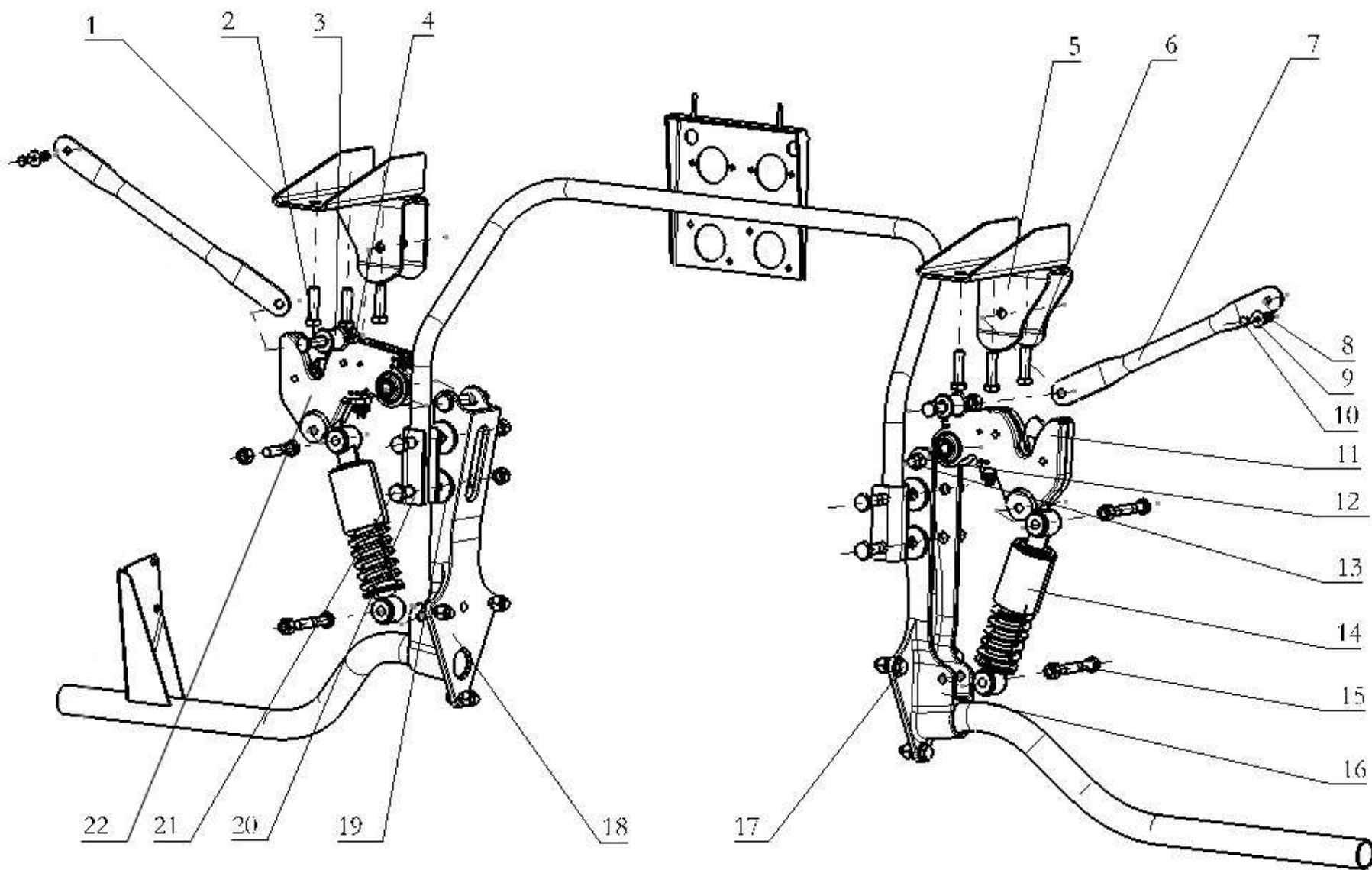


## 驾驶室锁紧机构 CAB LOCKING DEVICE

序号 NO	件号 Part.No	名称 Designation	Name	数量 Quantity	适用车型 Suited type	备注 Remark
1	DZ15221440072	右锁柱支架总成	Left lockpin bracket	1		
2	Q151B14110	六角头螺栓-细牙	Hex screw	2		
3	81.96210.0462	橡胶套筒	Rubber sleeve	2		
4	Q33214	2 型全金属六角锁紧螺母	Hex lock nut	12		
5	DZ15221440070	左锁柱支架总成	Right lockpin bracket	1		
6	Q151B1430TF2	六角头螺栓-细牙	Hex bolt	6		
7	DZ15221442002	液压后悬地板连接支架	Connecting bracket	2	G/H 驾驶室	
7	DZ15221442003	液压后悬地板连接支架/M	Connecting bracket	2	M 驾驶室	
8	Q33208	2 型全金属六角锁紧螺母	Hex lock nut	2		
9	Q40208	大垫圈	Big gasket	2		
10	Q150B0820	六角头螺栓	Hex bolt	2		
11	DZ13241440032	无信号驾驶室锁止	Cab lock	1		
12	Q151B16100	六角头螺栓-细牙	Hex bolt	2		
13	Q33216	2 型全金属六角锁紧螺母	Hex lock nut	6		
14	DZ13241440120	后悬减振器	Hydraulic absorber	2		
15	Q151B1475	六角头螺栓-细牙	Hex bolt	2		
16	DZ13241440071	后悬左支架总成	Left cab support bracket	1	驾驶室不抬高	
16	DZ13221440020	后悬支架总成	Cab support bracket	1	M 驾驶室不抬高	
16	DZ15221440011	后悬左支架总成	Left cab support bracket	1	驾驶室抬高 50	
17	Q151B1450	六角头螺栓-细牙	Hex bolt	12		
18	DZ13241440080	后悬右支架总成	Right cab support bracket	1	驾驶室不抬高	
18	DZ13221440020	后悬支架总成	Cab support bracket	1	M 驾驶室不抬高	
18	SZ144000860	后悬右支架总成	Right cab support bracket	1	驾驶室抬高 50	
19	Q40216	大垫圈	Big gasket	8		



# 驾驶室锁紧机构 CAB LOCKING DEVICE



## 驾驶室锁紧机构 CAB LOCKING DEVICE

序号 NO	件号 Part.No	名称 Designation	Name	数量 Quantity	适用车型 Suited type	备注 Remark
20	DZ15221440008	固定横梁总成	Cross member assembly	1	M 驾驶室	
20	DZ15221440031	固定横梁总成/M	Cross member assembly	1		
21	Q151B1675	六角头螺栓-细牙	Hex bolt	4		
22	SZ144000756	驾驶室锁止	Cab lock	1		

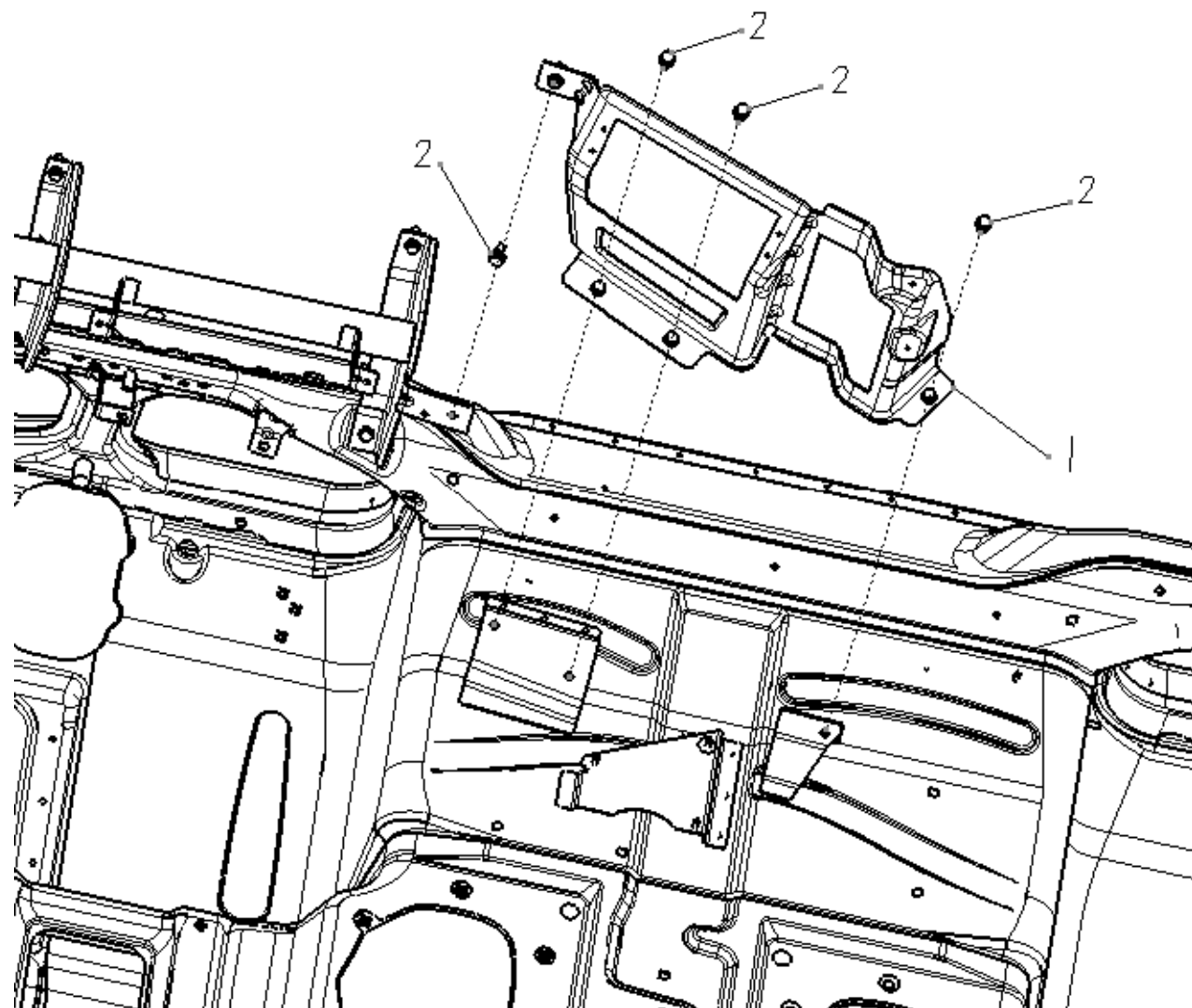


仪表板左支架、右支架、右下支架 DASHBOARD LH、RH AND LOW RIGHT BRACKET

序号 NO	件号 Part.No	名称 Designation	Name	数量 Quantity	适用车型 Suited type	备注 Remark
1	DZ15221160161	仪表板左支架总成	IP LH bracket assy	1		
2	Q1460825	六角头螺栓、弹簧垫圈和平垫圈组合件	Hexagonal bolt、spring washer and flat washer molectron	10		
3	DZ15221160162	仪表板右支架总成	IP RH bracket assy	1		
4	DZ15221160163	右下安装支架总成 (HP22405310040)	RH fix bracket assy	1		

仪表板中支架 DASHBOARD MID BRACKET

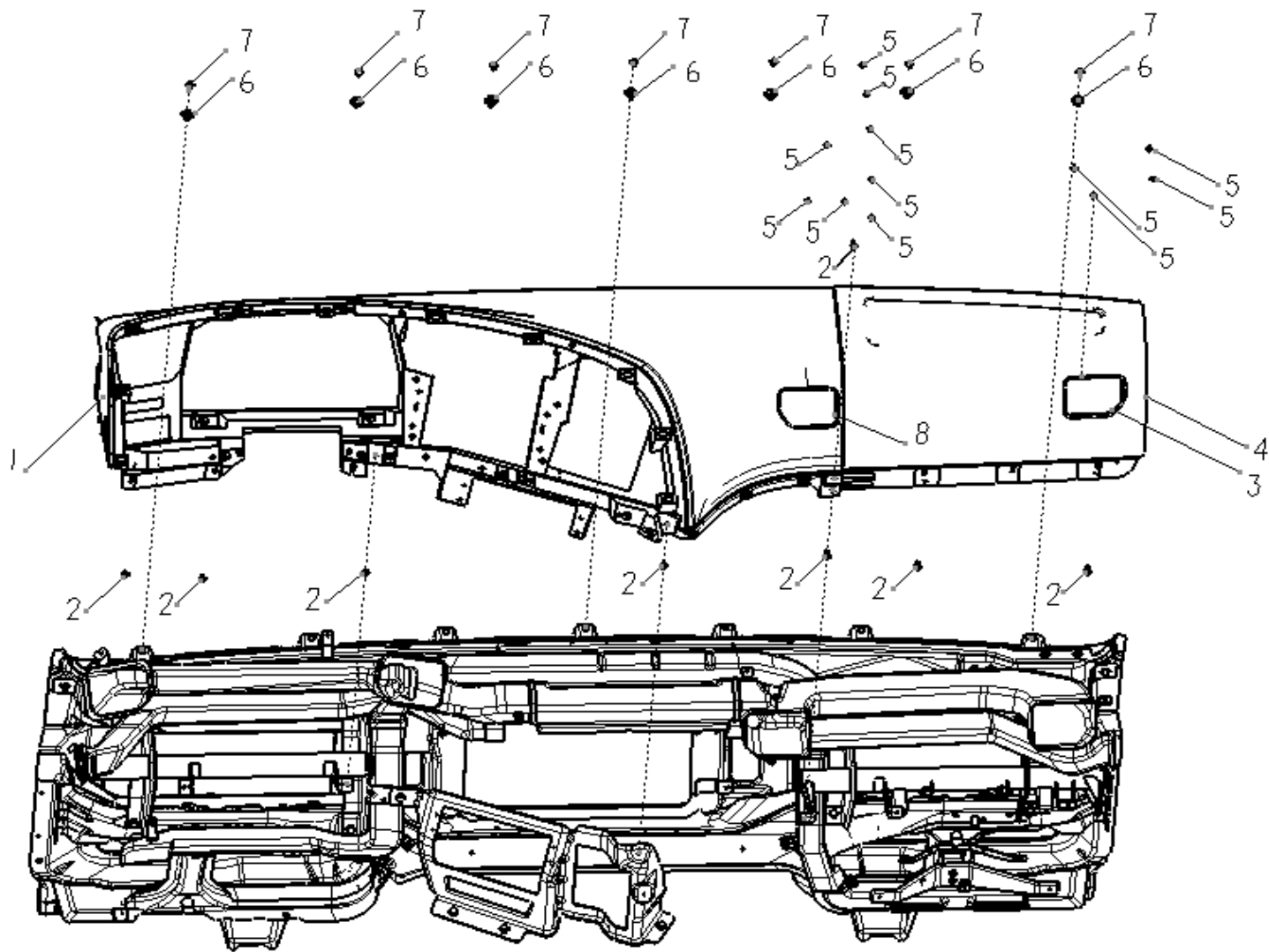
---



仪表板中支架 DASHBOARD MID BRACKET

序号 NO	件号 Part.No	名称 Designation	Name	数量 Quantity	适用车型 Suited type	备注 Remark
1	DZ15221160164	仪表板中支架总成 (HP22405310020)	IP center bracket assy	1		
2	Q1460825	六角头螺栓、弹簧垫圈和 平垫圈组合件	Hexagonal bolt、spring washer and flat washer molectron	4		

仪表板本体总成 DASHBOARD ASSY



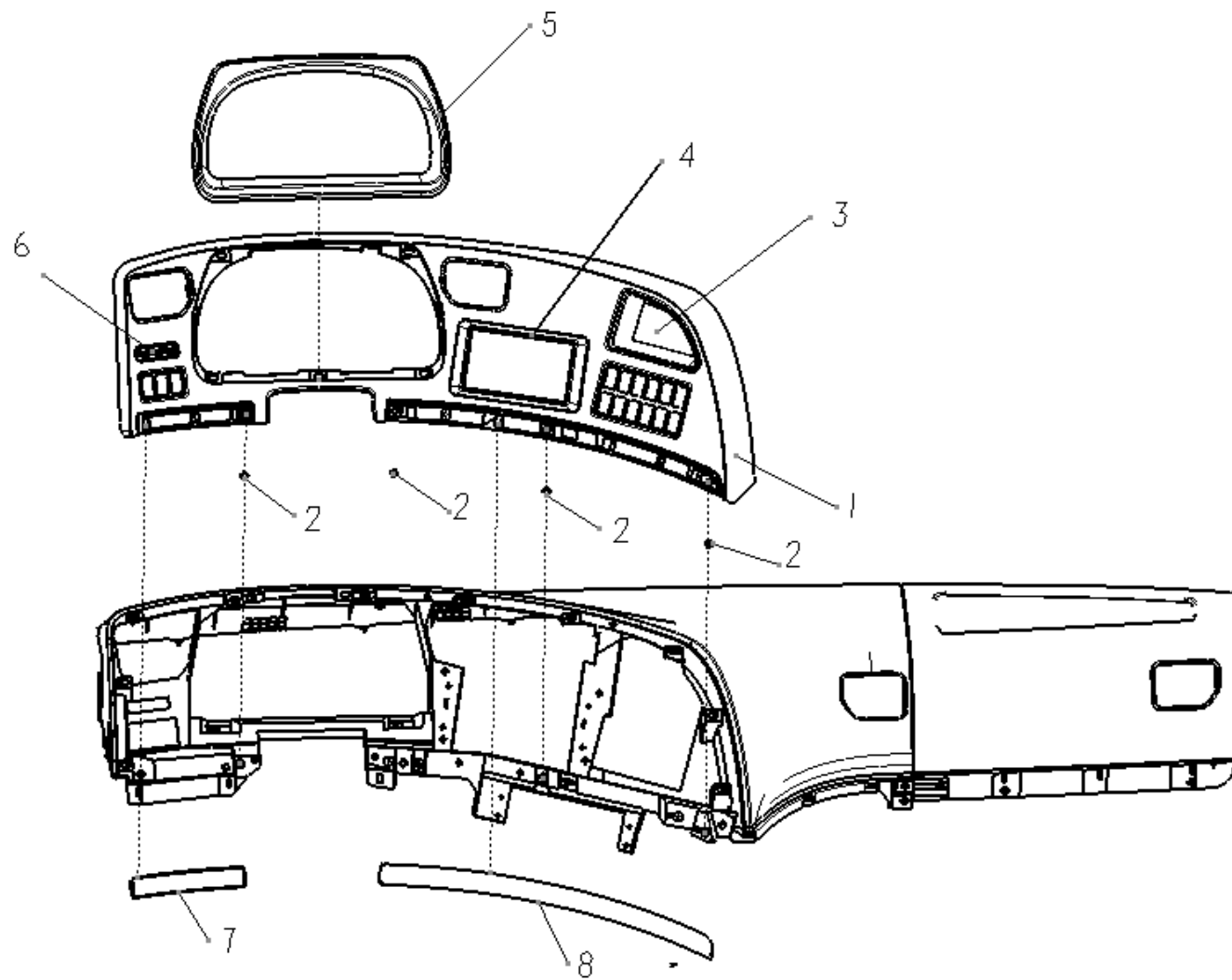
仪表板本体总成 DASHBOARD ASSY

序号 NO	件号 Part.No	名称 Designation	Name	数量 Quantity	适用车型 Suited type	备注 Remark
1	DZ15221160101	仪表板本体（左） (HP22405360111)	IP noumenon (left)	1		
2	Q2706316	六角法兰面自攻螺钉	hexagonal flange side self tapping screw	8		
4	DZ15221160103	仪表板本体（右） (HP22405360121)	IP noumenon (right)	1		
5	Q2730616	十字槽大半圆头自攻螺钉	Cup head self tapping screw	12		
6	Q398B04	A型通孔式嵌装塑料螺母	A through-hole embedded Plastic nut	7		
7	Q2730616	十字槽大半圆头自攻螺钉	Cup head self tapping screw	7		



仪表板面板总成 DASHBOARD PANEL ASSY

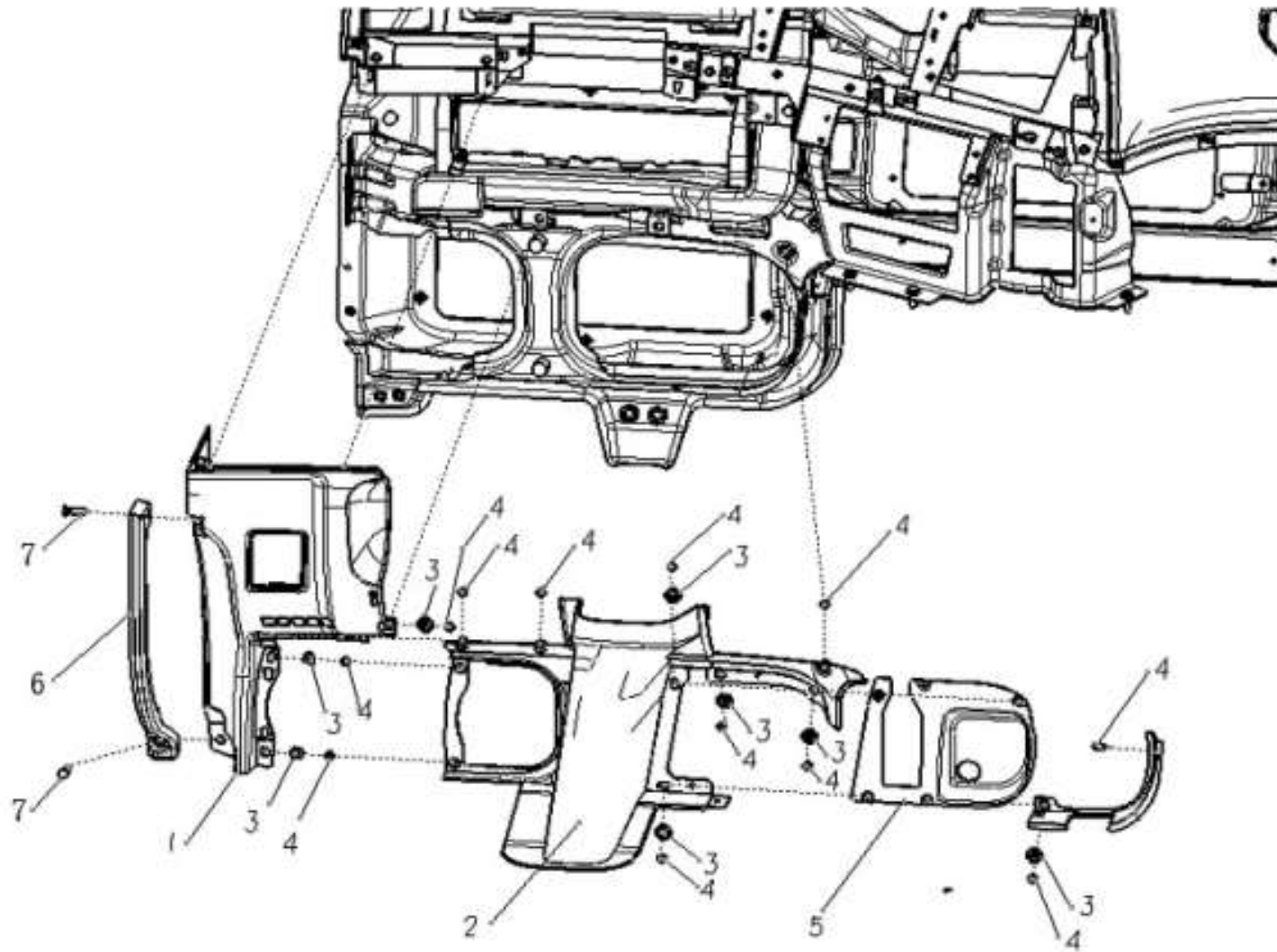
---



仪表板面板总成 DASHBOARD PANEL ASSY

序号 NO	件号 Part.No	名称 Designation	Name	数量 Quantity	适用车型 Suited type	备注 Remark
1	DZ15221160111	面板本体 (HP22405360211)	Panel noumenon	1	天然气车	
2	Q270616	六角法兰面自攻螺钉	hexagonal flange side self tapping screw	4		
3	DZ15221160112	杂物盒 (HP2240530213)	store box	1		
	DZ22405360221	气量表安装板	Modulation instrument	1		
4	DZ15221160113	收放机盖板	panel	1		
5	DZ15221160114	组合仪表面罩总成	Radio-cassette panel IP combination mask	1		
6	DZ15221160118	磁卡卡槽 (HP22405360214)	Magcard slot	1		
7	DZ15221160116	左装饰条 (HP22405306510)	Left trim strip	1		
8	DZ15221160117	右装饰条 (HP22405306520)	Right trim strip	1		

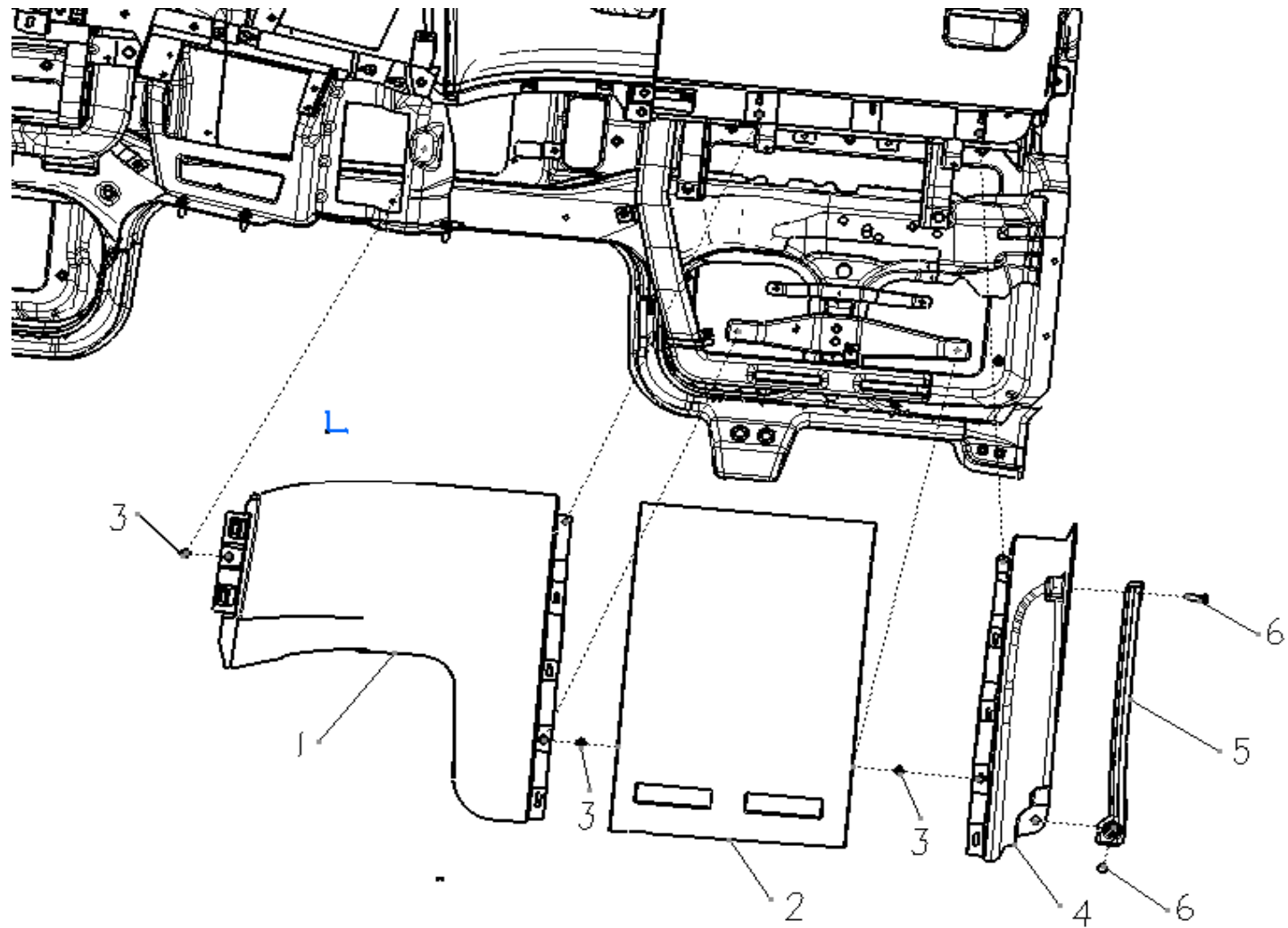
驾驶员膝部护板总成 DRIVER KNEE BOLSTER ASSY



驾驶员膝部护板总成 DRIVER KNEE BOLSTER ASSY

序号 NO	件号 Part.No	名称 Designation	Name	数量 Quantity	适用车型 Suited type	备注 Remark
1	DZ15221160141	驾驶员左侧膝部护板本体 (HP22405360311)	driver LH air knee bolster	1		
2	DZ15221160142	转向管柱护板本体 (HP22405360321)	steering column bolster	1		
3	Q398B04	A型通孔式嵌装塑料螺母	A through-hole embedded Plastic nut	8		
4	Q2710616	十字槽小盘头C型自攻螺钉	Pan bolt C self tapping screw	12		
5	DZ15221160143	转向管柱护板本体压紧板 (HP2240536022)	steering column bolster impact panel	1		
6	DZ15221160145	左侧拉手	hand griper LH	1		
7	Q1400825	六角头螺栓和平垫圈组合件	Hexagonal boltr and flat washer molectron	2		

乘客侧膝部护板总成 PASSENGER KNEE BOLSTER ASSY

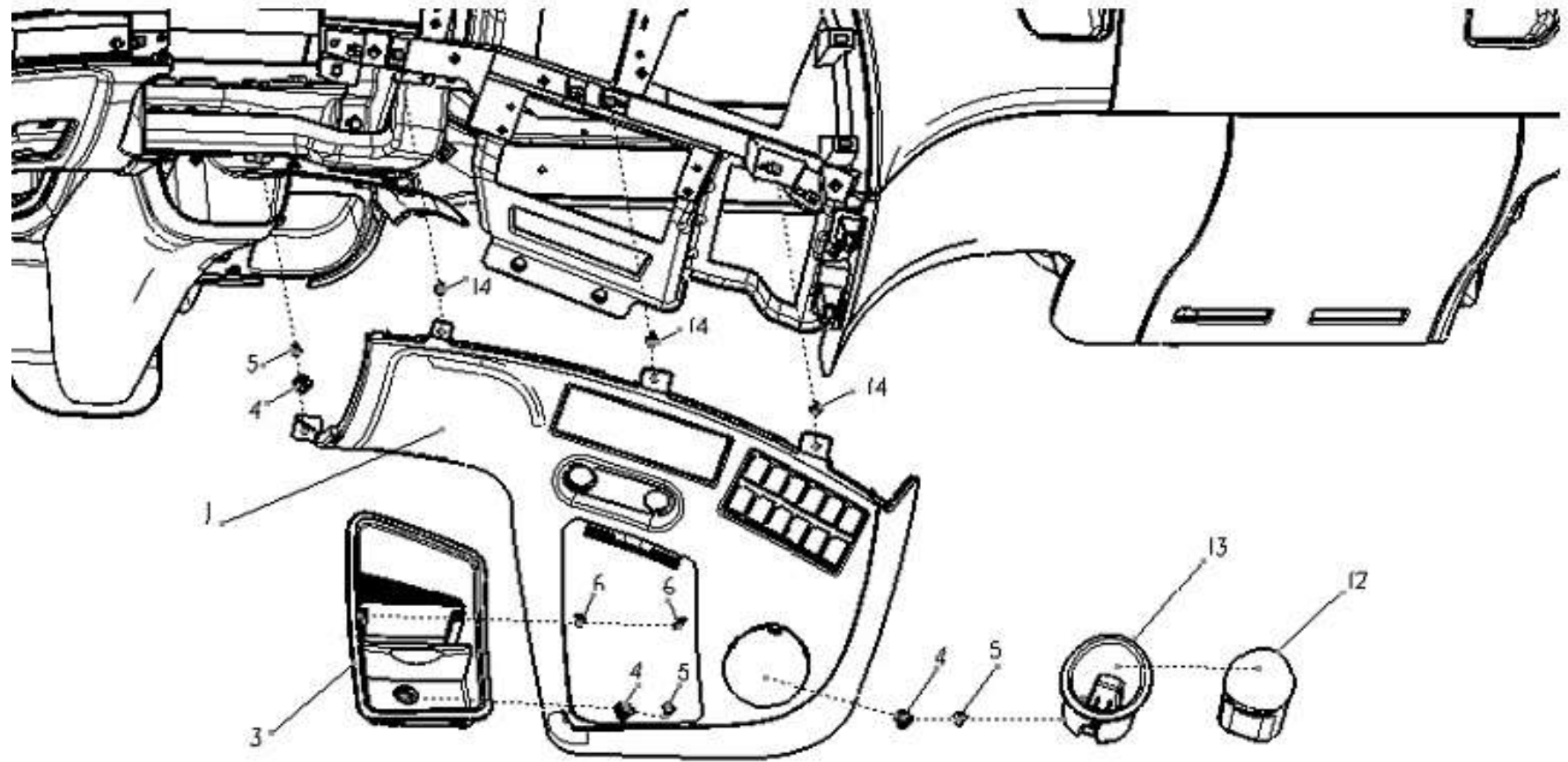


乘客侧膝部护板总成 PASSENGER KNEE BOLSTER ASSY

序号 NO	件号 Part.No	名称 Designation	Name	数量 Quantity	适用车型 Suited type	备注 Remark
1	DZ15221160151	乘客侧膝部左护板总成 (HP22405360411)	passenger knee bolster LH Assy	1		
2	DZ15221160152	乘客侧膝部中护板总成 (HP22405360421)	passenger knee bolster center assy	1		
3	Q270616	六角法兰面自攻螺钉	hexagonal flange side bolt	3		
4	DZ15221160153	乘客侧膝部右护板总成 (HP22405360430)	passenger knee bolster RH assy	1		
5	DZ15221160154	右侧拉手	hand griper RH	1		
6	Q1400825	六角头螺栓和平垫圈组合 件	hexagonal boltr and flat washer molectron	2		

副仪表板总成 SECOND DASHBOARD ASSY

---



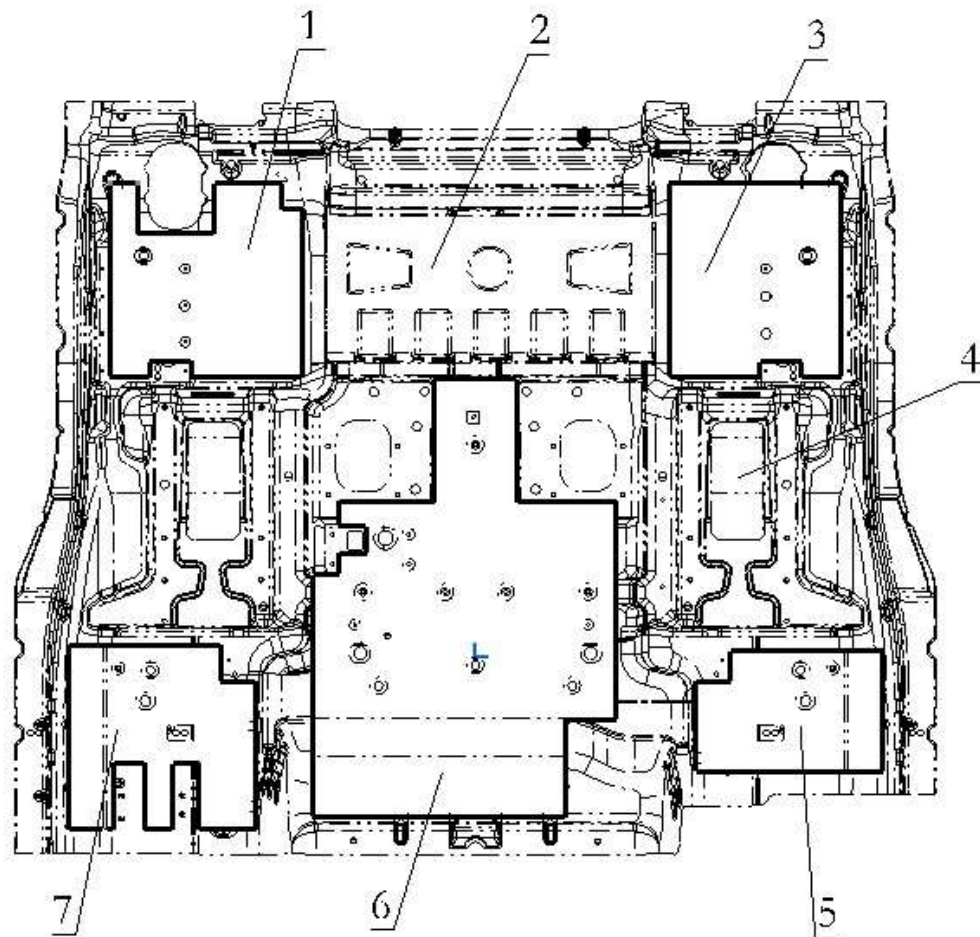
## 副仪表板总成 SECOND DASHBOARD ASSY

序号 NO	件号 Part. No	名称 Designation	Name	数量 Quantity	适用车型 Suited type	备注 Remark
1	DZ15221160121	副仪表板面板 (HP22405360611)	<b>second IP panel</b>	1		
3	DZ15221160123	票据盒总成 (HP22405360614)	bill box assy	1		
4	Q398B04	A型通孔式嵌装塑料螺母	A through-hole embedded plastic nut	6		
5	Q2710616	十字槽小盘头C型自攻螺钉	pan bolt C self tapping screw	6		
6	Q5280310	弹性圆柱销	elasticity round pin	2		
10	Q1400820	六角头螺栓和平垫圈组合件	<b>hexagonal boltr and flat washer molectron</b>	1		
12	DZ15221160127	烟灰缸总成 (HP22405360617)	<b>ashtray assy</b>	1		
13	DZ15221160128	烟灰盒座 (HP22405360612)	ash pan seat	1		
14	Q270616	六角法兰面自攻螺钉	<b>hexagonal flange side bolt</b>	3		



減震板 melt-on foil

---

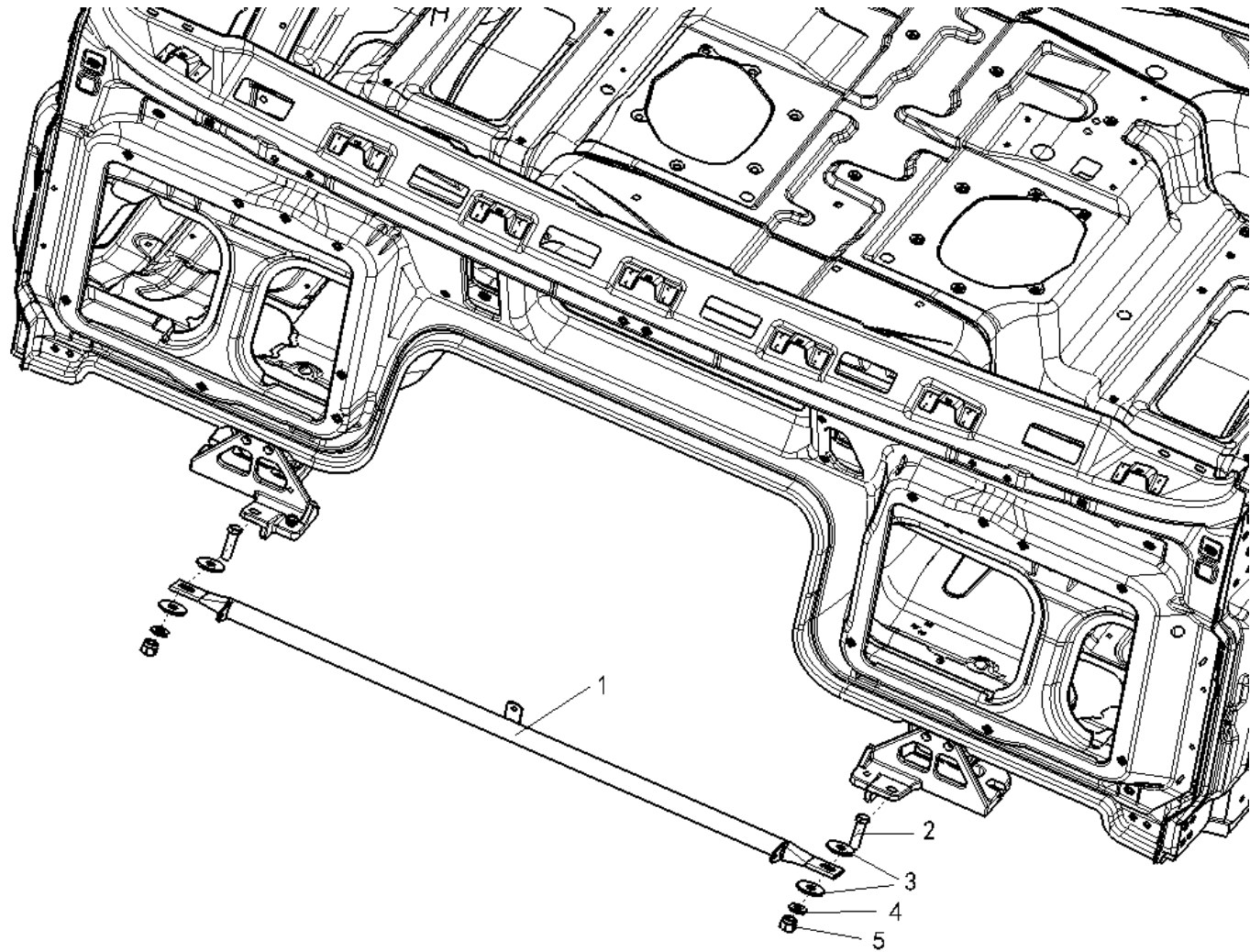


隔热垫 HEAT INSULATION

序号 NO	件号 Part.No	名称 Designation	Name	数量 Quantit	适用车型 Suited type	备注 Remark
1	DZ15221910013	左前减震板	melt-on foil left front	1		
2	DZ15221910011	前减震板	melt-on foil front	1	G/H	
2	DZ15221910018	前减震板	melt-on foil front	1	M	
3	DZ15221910014	右前减震板	melt-on foil right front	1		
4	DZ15221910015	左(右)中减震板	melt-on foil middle	2		
5	DZ15221910017	右后减震板	melt-on foil right rear	1	G/H	
5	DZ15221910020	右后减震板	melt-on foil right rear	1	M	
6	DZ15221910032	后减震板	melt-on foil rear	1	G/H	
7	DZ15221910016	左后减震板	melt-on foil left rear	1	G/H	
7	DZ15221910019	左后减震板	melt-on foil left rear	1	M	

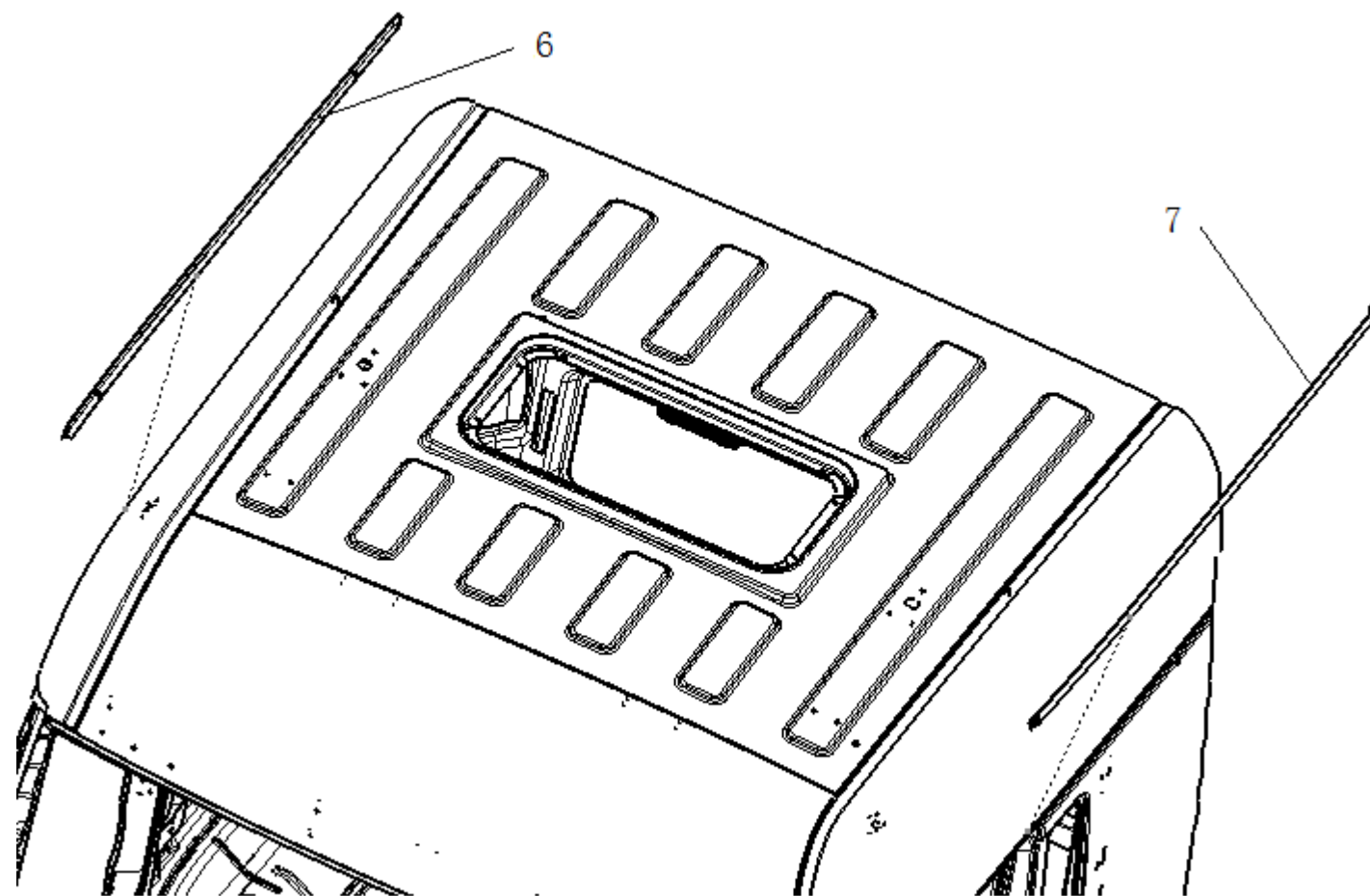
装配件 Decorative assembly

---



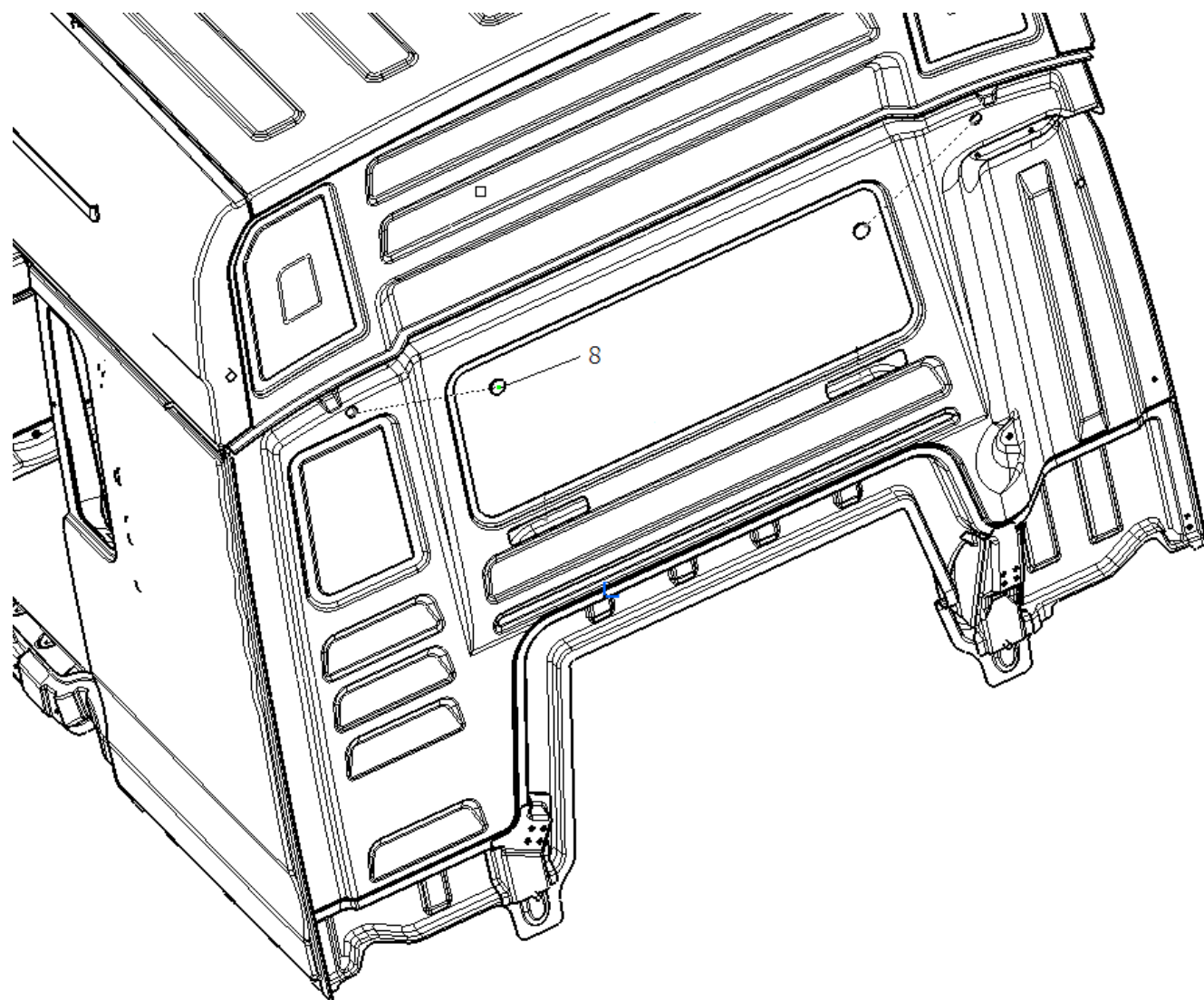
装配件 Decorative assembly

---



装配件 Decorative assembly

---

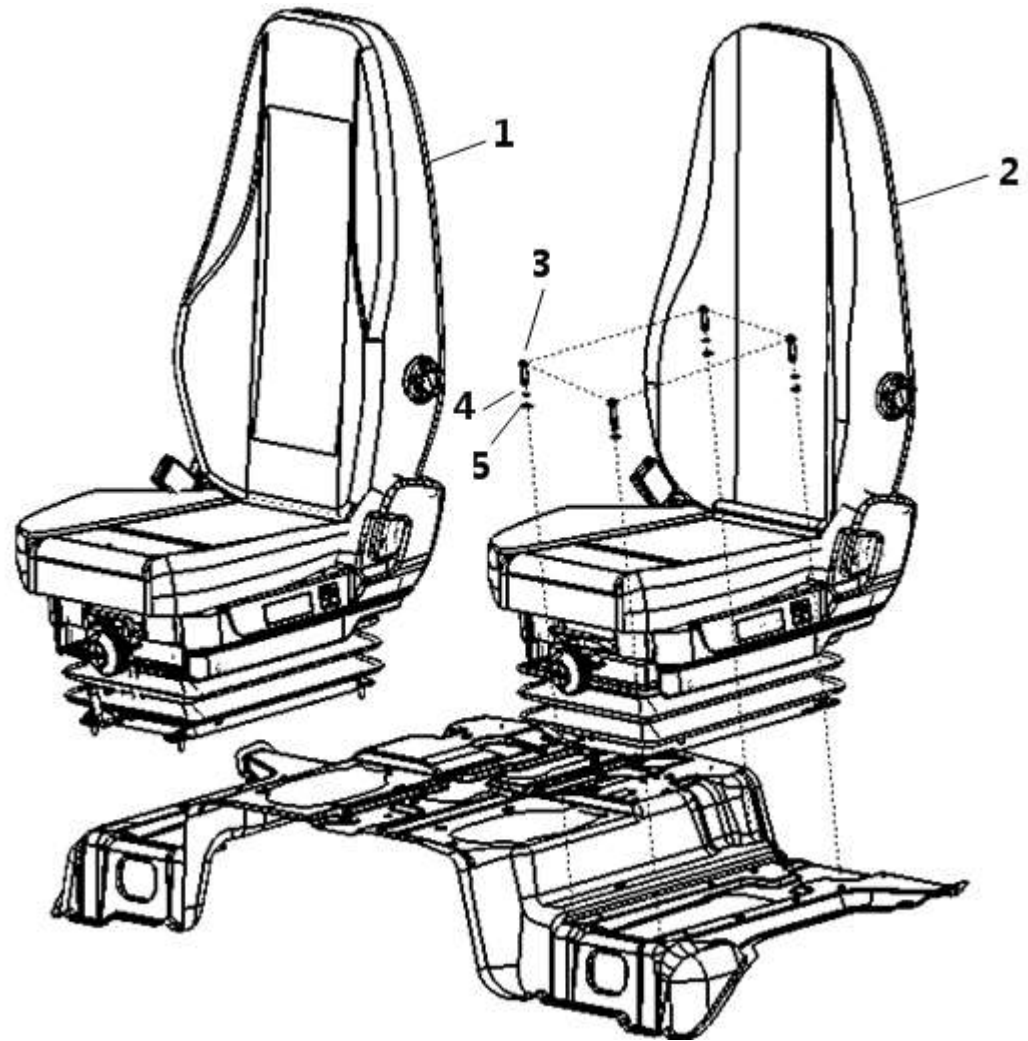


装配件 Decorative assembly

序号 NO	件号 Part.No	名称 Designation	Name	数量 Quantity	适用车型 Suited	备注 Remark
1	DZ15221110010	驾驶室前横梁总成	Front cross member assy	1		
2	Q150B1445	六角头螺栓	Hex screw	2		
3	Q40214	大垫圈	Washer	4		
4	Q40114	平垫圈	Washer	2		
5	Q33414	I 型全金属六角锁紧螺母	Nut	2		
6	DZ15221970024	顶盖右外装饰条总成 (HP22405720160)	Decorative panel right	1	G	
	DZ15221970016	顶盖右外装饰条总成 (HP22405720220)	Decorative panel right	1	M	
7	DZ15221970023	顶盖左外装饰条总成 (HP22405720150)	Decorative panel left	1	G	
	DZ15221970015	顶盖左外装饰条总成 (HP22405720210)	Decorative panel left	1	M	
8	DZ15221970014	堵盖	Plug	2		

左右座椅总成 SEAT

---



## 左右座椅总成 SEAT

序号 NO	件号 Part.No	名称 Designation	Name	数量 Quantity	适用车型 Suited type	备注 Remark	
1	DZ15221510012	新 M3000 右固定座椅 (DZ22406900010)	Seat static right	1	左置车车型		
	DZ15221511011	新 M3000 右空气悬浮座椅总成	Seat air spring right	1	右置车气囊座椅车型		
	DZ15221511013	新 M3000 右液压座椅总成	Seat hydraulic spring right	1	右置车液压座椅车型		
	DZ15221510043	新 M3000 右空气悬浮座椅总成	Seat air spring right	1	左置车右气囊座椅车型		
2	DZ15221510013	新 M3000 左液压座椅总成 (BH-DZ22406800010)	Seat hydraulic spring left	1	左置车液压座椅车型		
	DZ15221510011	新 M3000 左空气悬浮座椅总成 (BH-DZ22406800010-Q)	Seat air spring left	1	左置车气囊座椅车型		
	DZ15221510019	新 M3000 左空气悬浮座椅总成/带扶手	Seat air spring left	1	左置车气囊座椅车型		带扶手
	DZ15221511012	新 M3000 左固定座椅总成	Seat static left	1	右置车车型		
3-4-5	Q1460830	六角头螺栓、弹簧垫圈和平垫圈组合件	Hex screw and washer	8			

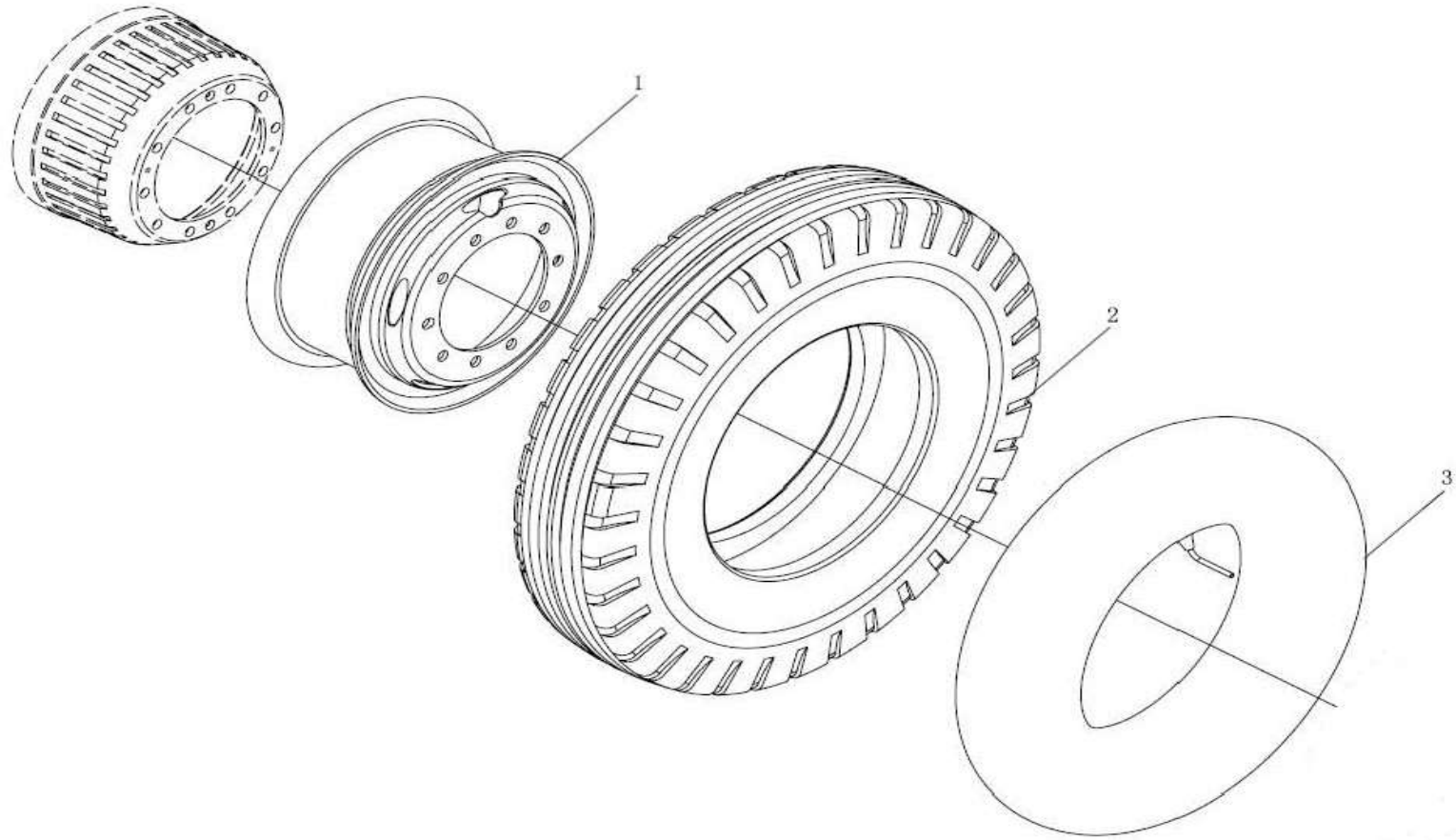


## 十三 车轮及备胎

## WHEEL AND SPARE TYRE

# 车 轮 Wheeling System

---



## 车 轮 Wheeling System

序 号 NO	件 号 Part.No	名 称 Designation	Name	数 量 Quantity	适用车型 Suited type	备 注 Remark
1	DZ9100610061	8.5-20 二件式车轮总成	Rim	13		
2	DZ9100610021	12.00R20 轮胎总成 18PR(纵向花纹)	Cover	13		
3	DZ9100610021	内胎	Inner Tube	13		

完