


# **SX1318HT456 复合版建筑材料运输车备件目录**

# 前 言

陕西重汽德龙新 M3000 车型是陕重汽在多年的重卡制造经验基础上开发出来的一款物流用车，该车具有节油、自重轻、可靠性高、舒适性高等特点。本目录仅对该车型零部件总成基本结构予以图示说明，其他选用装置未予体现。

由于产品不断改进，实际与图示不符之处请与我公司配件部门联系，尽情谅解。

目录中的配件产品均为“陕汽牌”，LOGO为“”。陕汽原厂配件在产品包装及配件表面均有体现。

## 目录

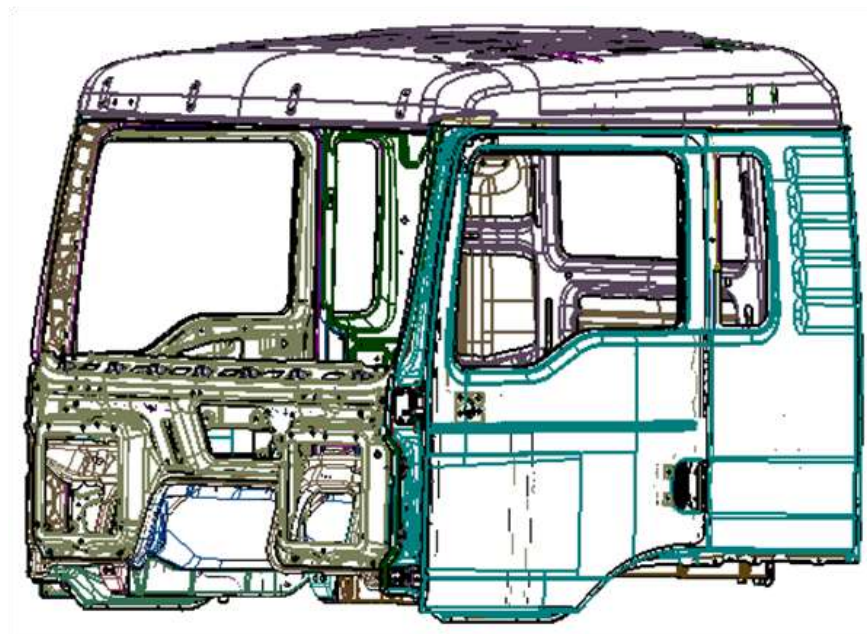
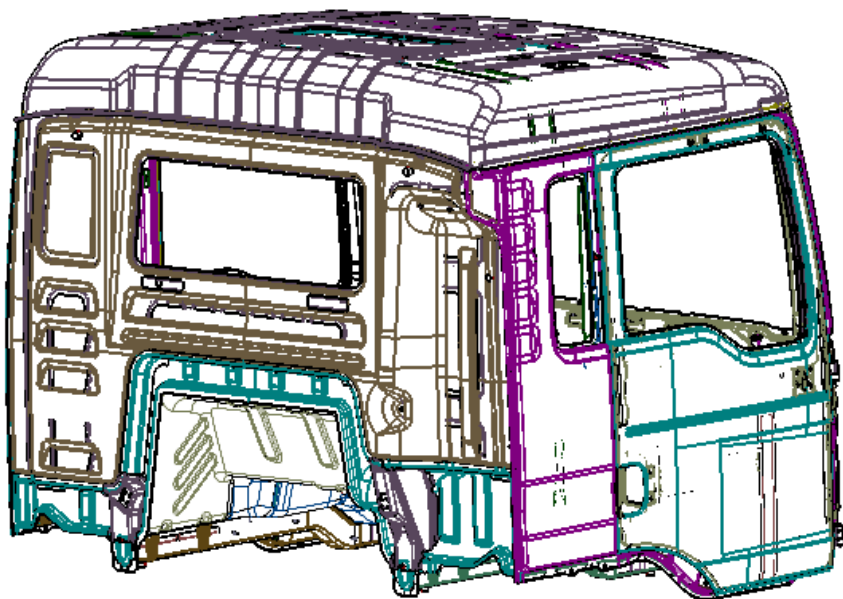
驾驶室本体及内饰件.....	1
前轴.....	107
驱动桥.....	119
进气系统.....	151
冷却系统.....	155
排气系统.....	165
发动机悬置.....	169
变速器悬置及操纵.....	171
离合器及操纵.....	175
传动轴.....	179
前悬架.....	181
后悬架.....	185
减震器.....	191
车轮.....	193
转向系统.....	195
车架.....	205
燃油箱及油门操纵.....	209
制动系统.....	217
驾驶室电器.....	253
底盘电器.....	309
蓄电池.....	333
灯具.....	339
空调系统.....	347
驾驶室悬置.....	355
驾驶室翻转.....	367
翼子板.....	369
上车踏板.....	371
保险杠.....	379
前防护装置.....	381

保险杠托架及牵引装置.....	383
备胎架.....	387
装饰标牌.....	389

驾驶室本体及内饰件

H3000 半高顶驾驶室总成 H3000 HALF HIGH ROOF CAB ASSY

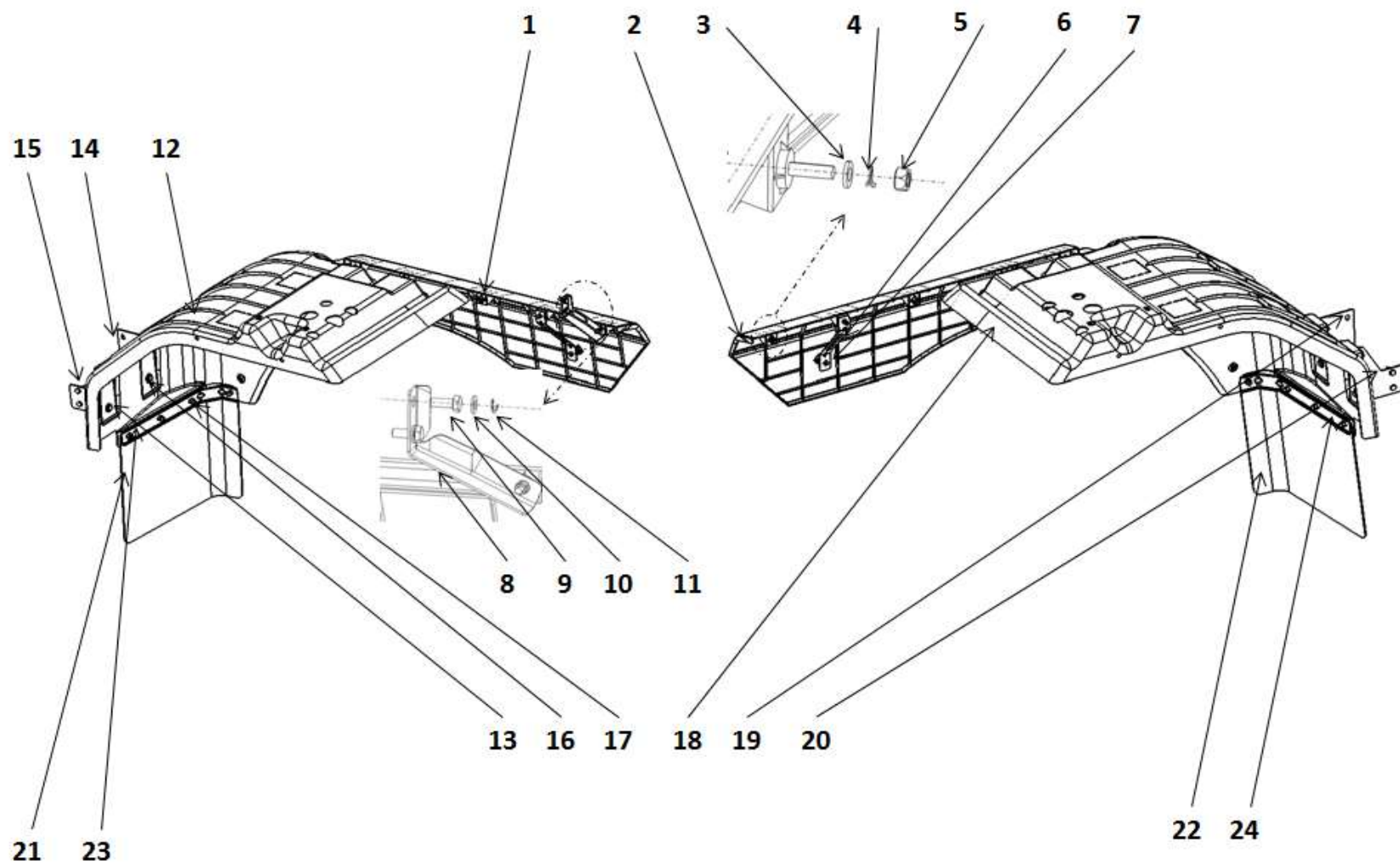
---



H3000 半高顶驾驶室总成 H3000 HALF HIGH ROOF CAB ASSY

序号 NO	件号 Part.No	名称 Designation	Name	数量 Quantity	适用车型 Suited type	备注 Remark
1	DZ15221100002K	新 M3000 加长半高顶驾驶室本体(H)	H3000 Half high roof CAB welding assy	1	H	

# 驾驶室部分翼子板



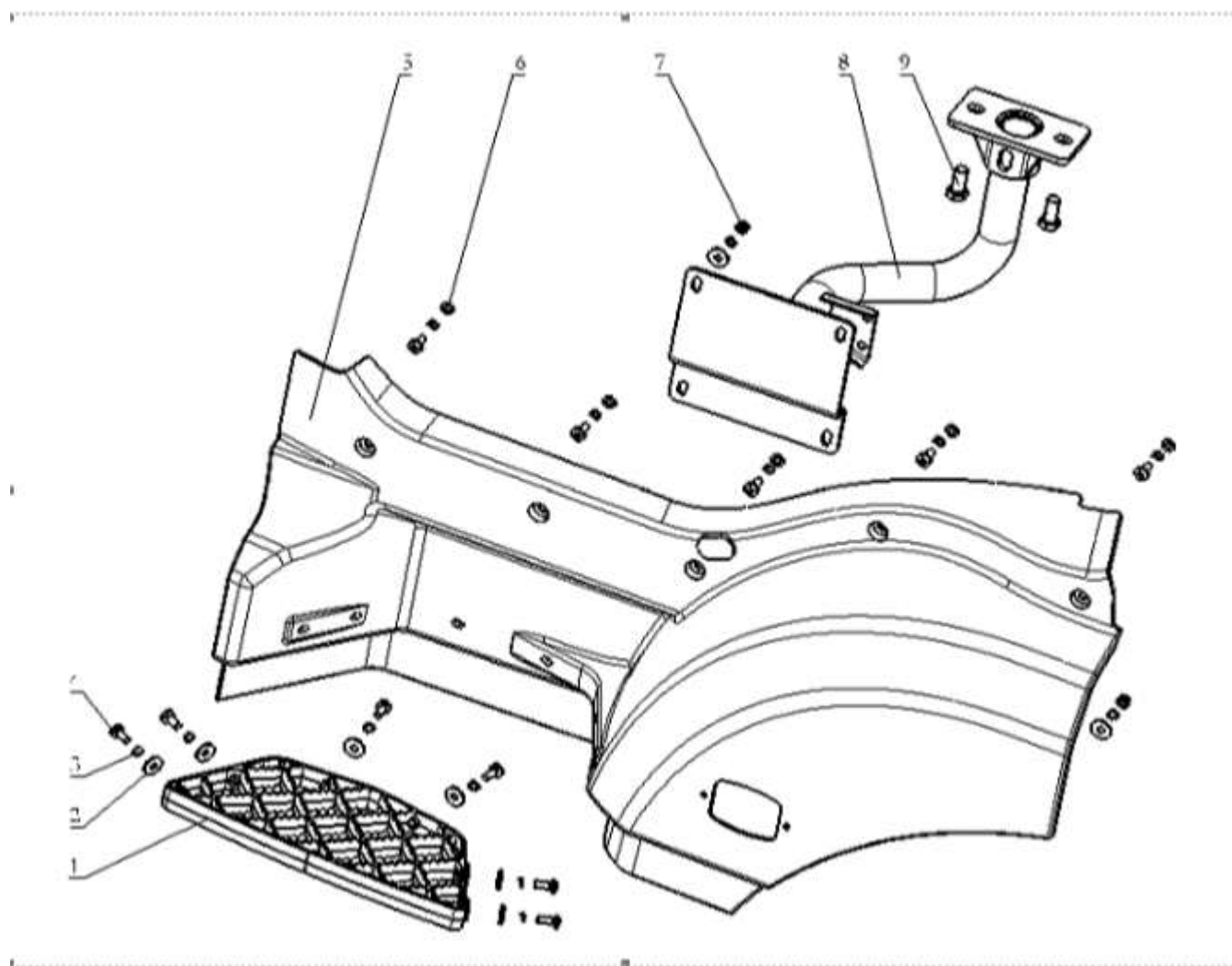
## 驾驶室部分翼子板

序号 NO	件号 Part.No	名称 Designation	Name	数量 Quantity	适用车型 Suited type	备注 Remark
1	DZ15221230083	左前翼子板/G	Left front fender/G	1		
2	DZ15221230084	右前翼子板/G	right front fender/G	1		
3	Q401B06	平垫圈（镀锌）	Washer	12		
4	Q40306	弹簧垫圈	Washer	12		
5	Q340B06	1型六角螺母(镀锌)	Angle nut	10		
6	DZ15221230035	翼子板支撑支架	bracket of fender	2		
7	Q2140620	十字槽盘头螺钉	Cross discal bolt	2		
8	DZ15221230094	角架	Angle bracket	1		
9	Q150B0820T1F3	六角头螺栓	Hexagon bolt	2		
10	Q401B08	平垫圈（镀锌）	Washer	3		
11	Q40308	弹簧垫圈	Washer	2		
12	DZ15221230081	驾驶室左前挡泥板	Fender left	1		
13	Q402B08	大垫圈（镀锌）	Washer	26		
14	DZ15221230087	左前支架	Left front bracket	1		
15	DZ15221230097	左后支架	Left back bracket	1		
16	Q150B0825T1F3	六角头螺栓	Hexagon bolt	20		
17	Q33208T2F3	2型全金属六角锁紧螺母	Angle nut	27		
18	DZ15221230082	驾驶室右前挡泥板	Fender right	1		
19	DZ15221230088	右前支架	right front bracket	1		
20	DZ15221230098	右后支架	right back bracket	1		
21	DZ15221230143	驾驶室部分左挡泥皮	left rubber fender	1		
22	DZ15221230144	驾驶室部分右挡泥皮	left bracket of rubber fender	1		
23	DZ15221230145	左挡泥皮压条	Right rubber fender	1		
24	DZ15221230146	右挡泥皮压条	right bracket of rubber fender	1		



驾驶室部分上车踏板总成 (左) LEFT FOOT PANEL FOR CAB

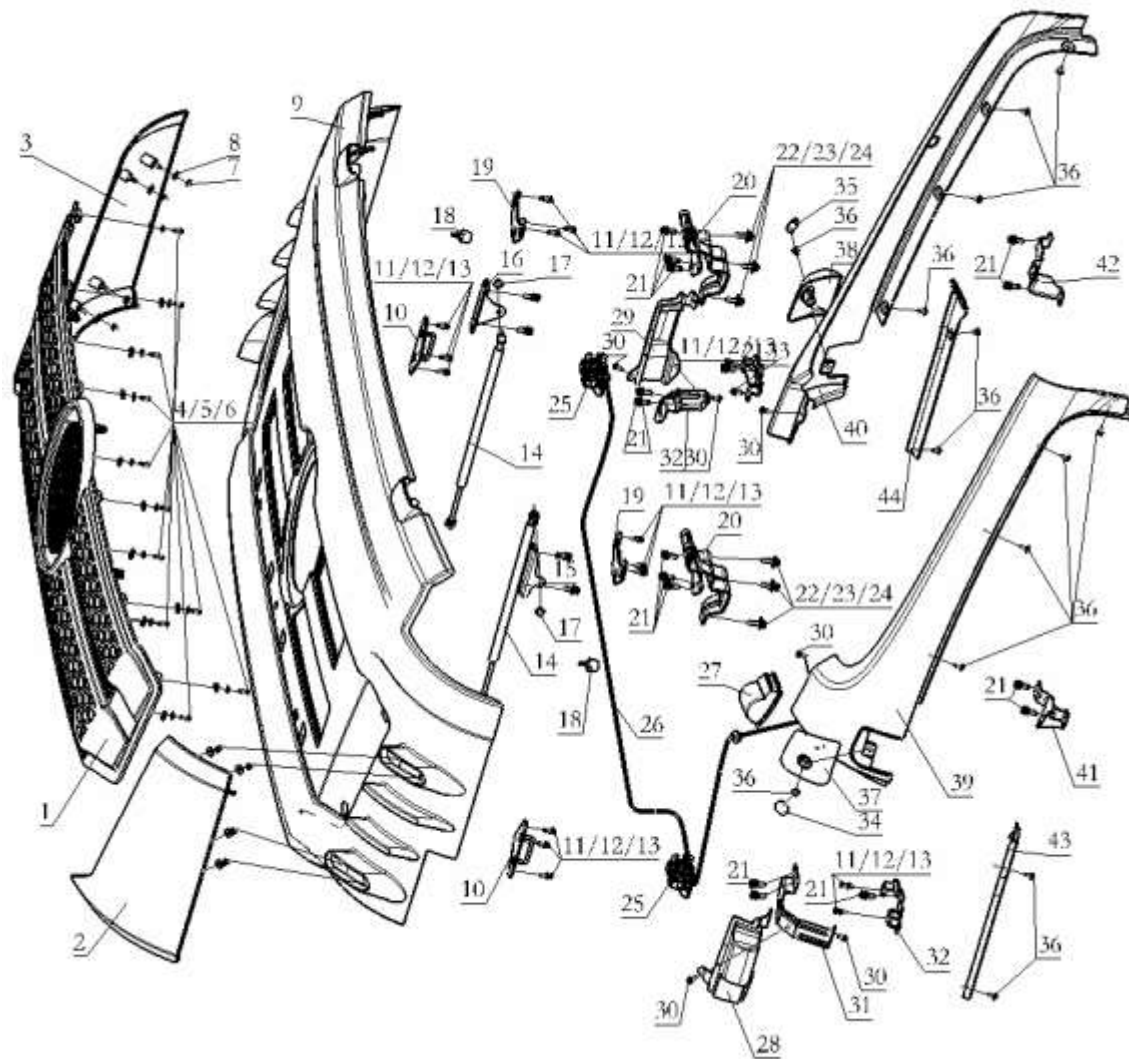
---



驾驶室部分上车踏板总成      FOOT PANEL FOR CAB

序号 NO	件号 Part.No	名称 Designation	Name	数量 Quantity	适用车型 Suited type	备注 Remark
1	DZ15221242469	上台阶		2		
2	Q402B08	大垫圈（镀锌）		26		
3	Q40308	弹簧垫圈		36		
4	Q2140820	十字槽盘头螺钉		22		
5	DZ15221242501	左上门台阶		1		
	DZ15221242502	右上门台阶		1		
6	Q40008	小垫圈（镀锌）		10		
7	Q340B8T2F3	1型六角螺母		14		
8	DZ15221240210	左上踏板支架总成		1		
	DZ15221240220	右上踏板支架总成		1		
9	Q151B143T1F3	六角头螺栓-细牙		4		

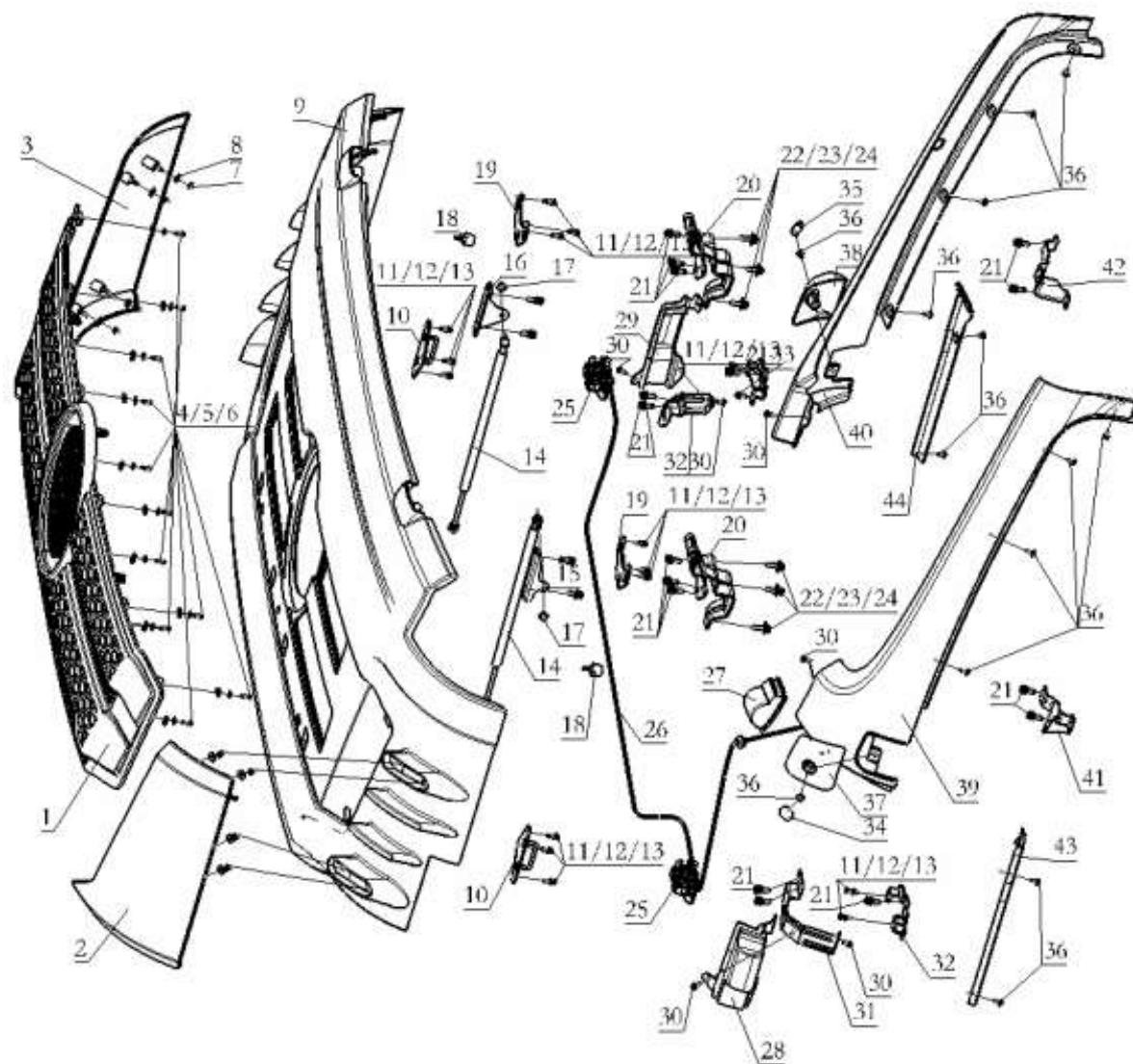
# H3000 前面罩



### H3000 前面罩

	件号 Part.No	名称 Designation	Name	数量 Quantity	适用车型 Suited type	备注 Remark
1	DZ15221114016	格栅	Grille	1		
2	DZ15221114021	左扰流板总成	Left air deflector board assy	1		
3	DZ15221114022	右扰流板总成	Right air deflector board assy	1		
4	Q2714819	十字槽盘头自攻螺钉	self tapping screw	12		
5	Q402B05	大垫圈	Washer assy	12		
6	06.13189.0099	簧片螺母	Fore-outline light	12		
7	Q340B06T13F3	1 型六角螺母	Hexagon nut	8		
8	Q402B06	大垫圈	Washer assy	8		
9	DZ15221114025	前面罩	Front lid	1		
10	DZ15221114116	前面罩锁环总成	Front lid Lock Ring	2		
11	Q150B0620	六角头螺栓	Hex shoulder stud	12		
12	Q401B06	平垫圈	Washer	12		
13	Q40306	弹簧垫圈	Washer	12		
14	DZ15221112040	气弹簧总成	Air spring sssy	2		
15	DZ15221110021	前面罩气弹簧左支架	Left air spring bracke	1		
16	DZ15221110022	前面罩气弹簧右支架	Right air spring brake	1		
17	Q33008	全金属六角法兰面锁紧螺母	Nut	2		
18	DZ15221114040	缓冲块总成	Buffer assy	2		
19	DZ15221110120	前面罩铰链过渡板	Hinge transition plate	2		
20	DZ15221110110	前面罩铰链总成	Hinge assy	2		
21	Q1460825	六角头螺栓、弹簧垫圈和平垫圈组合件	Hexagon nut and spring and flat washer assy	18		
22	Q150B0830T1F3		Nut	6		
23	q40308	六角头螺栓	Washer	6		
24	Q402B08	弹簧垫圈	Washer	6		
25	DZ15221114130	大垫圈	Lock assy	2		
26	DZ15221114120	前面罩锁座总成	Lock cable assy	1		

# H3000 前面罩

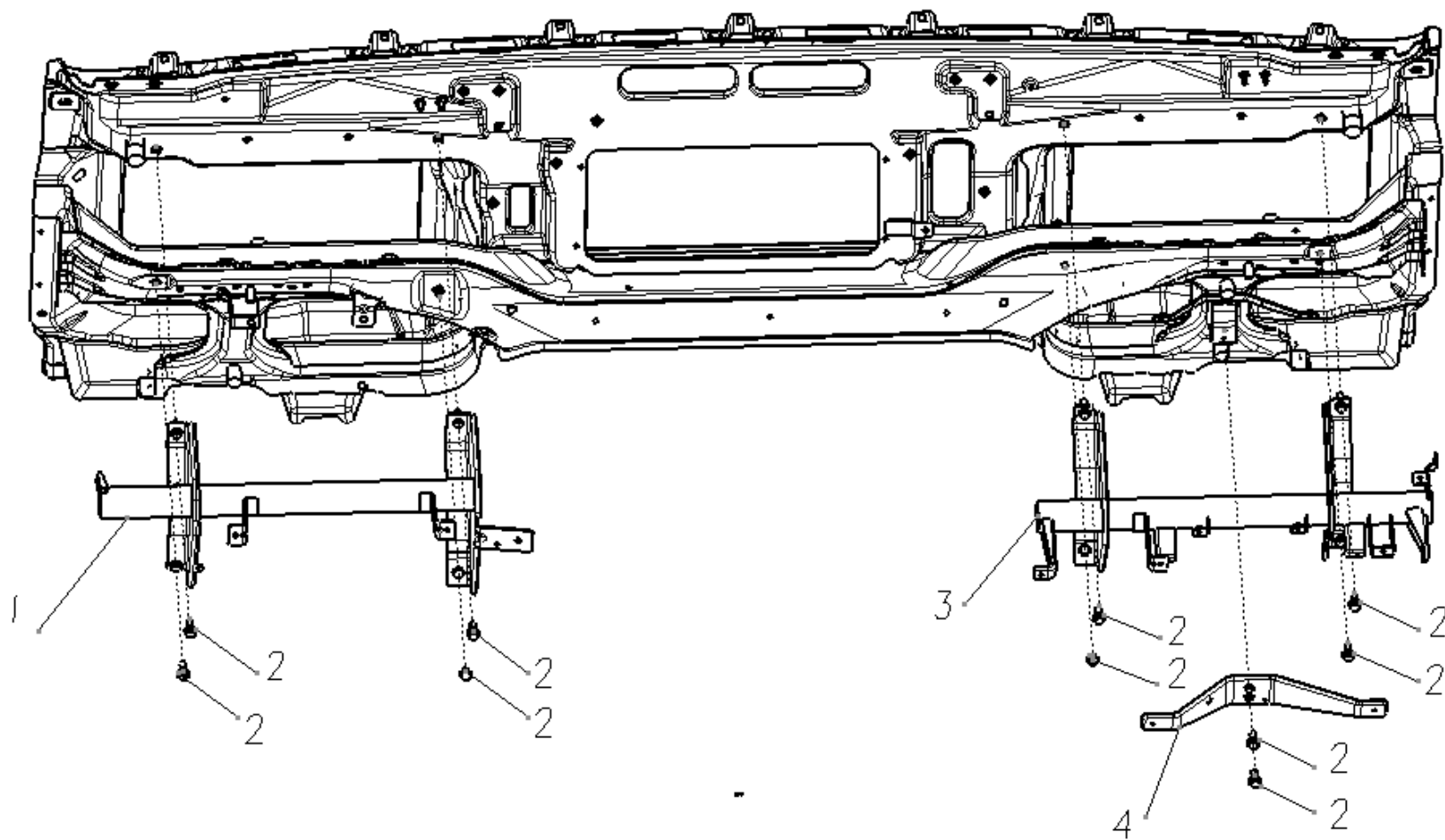


# 前面罩

序号	件号 Part.No	名称 Designation	Name	数量 Quantity	适用车型 Suited type	备注 Remark
27	DZ15221110120	面罩锁扣手	Unlock hand shank	1		
28	DZ15221114077	左车门下铰链装饰板	left door hinge trim panel	1		
29	DZ15221114078	右车门下铰链装饰板	Right door hinge trim	1		
30	Q2300616	十字槽盘头螺钉和平垫圈组合件	panel self tapping screw and	6		
31	DZ15221112065	左车门下铰链装饰板安装支架总成	Washer assy Left door hinge trim panel	1		
32	DZ15221112066	右车门下铰链装饰板安装支架总成	Head screw install trestle Right door hinge trim	1		
33	DZ15221114111	前面罩左锁座安装支架总成	panel Head screw install	1		
34	DZ15221114112	前面罩右锁座安装支架总成	trestle	1		
35	DZ15221110076	左侧围上铰链装饰板堵盖	Left front lid install	1		
36	DZ15221110086	右侧围上铰链装饰板堵盖	trestle	1		
37	DZ15221114075	左侧围上铰链装饰板	Right front lid install	1		
38	DZ15221114085	右侧围上铰链装饰板	trestle	1		
39	DZ15221114071	左 A 柱外饰板	Left Screw Right Screw	1	左置车用	右置车用 DZ15221114081
40	DZ15221114072	右 A 柱外饰板(带豁口)	left side hinge trim panel	1	左置车用	右置车用 DZ15221114082
41	DZ15221112074	左 A 柱外饰板安装支架总成	Right side hinge trim panel	1		
42	DZ15221112084	右 A 柱外饰板安装支架总成	left A column exterier panel	1		
43	DZ15221112078	左 A 柱下装饰板	panel	1		
44	DZ15221112088	右 A 柱下装饰板	panel	1		
45	Q2214816	十字槽盘头自攻螺钉和大垫圈组合件	Right A column exterier panel	14		

仪表板左支架、右支架、右下支架 DASHBOARD LH、RH AND LOW RIGHT BRACKET

---



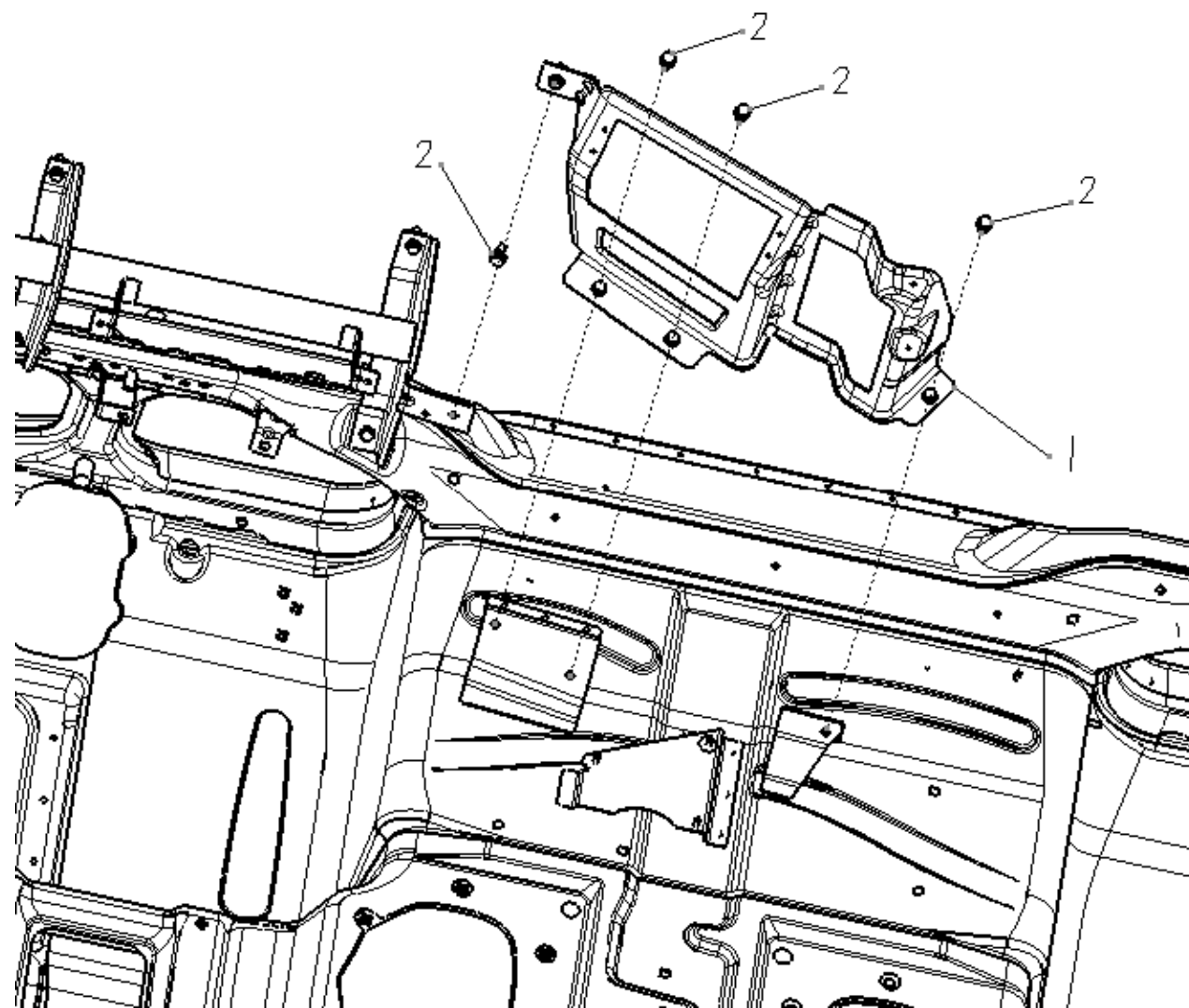
仪表板左支架、右支架、右下支架 DASHBOARD LH、RH AND LOW RIGHT BRACKET

序号 NO	件号 Part.No	名称 Designation	Name	数量 Quantity	适用车型 Suited type	备注 Remark
1	DZ15221160161	仪表板左支架总成	IP LH bracket assy	1		
2	Q1460825	六角头螺栓、弹簧垫圈和平垫圈组合件	Hexagonal bolt、spring washer and flat washer molectron	10		
3	DZ15221160162	仪表板右支架总成	IP RH bracket assy	1		
4	DZ15221160163	右下安装支架总成 (HP22405310040)	RH fix bracket assy	1		



仪表板中支架 DASHBOARD MID BRACKET

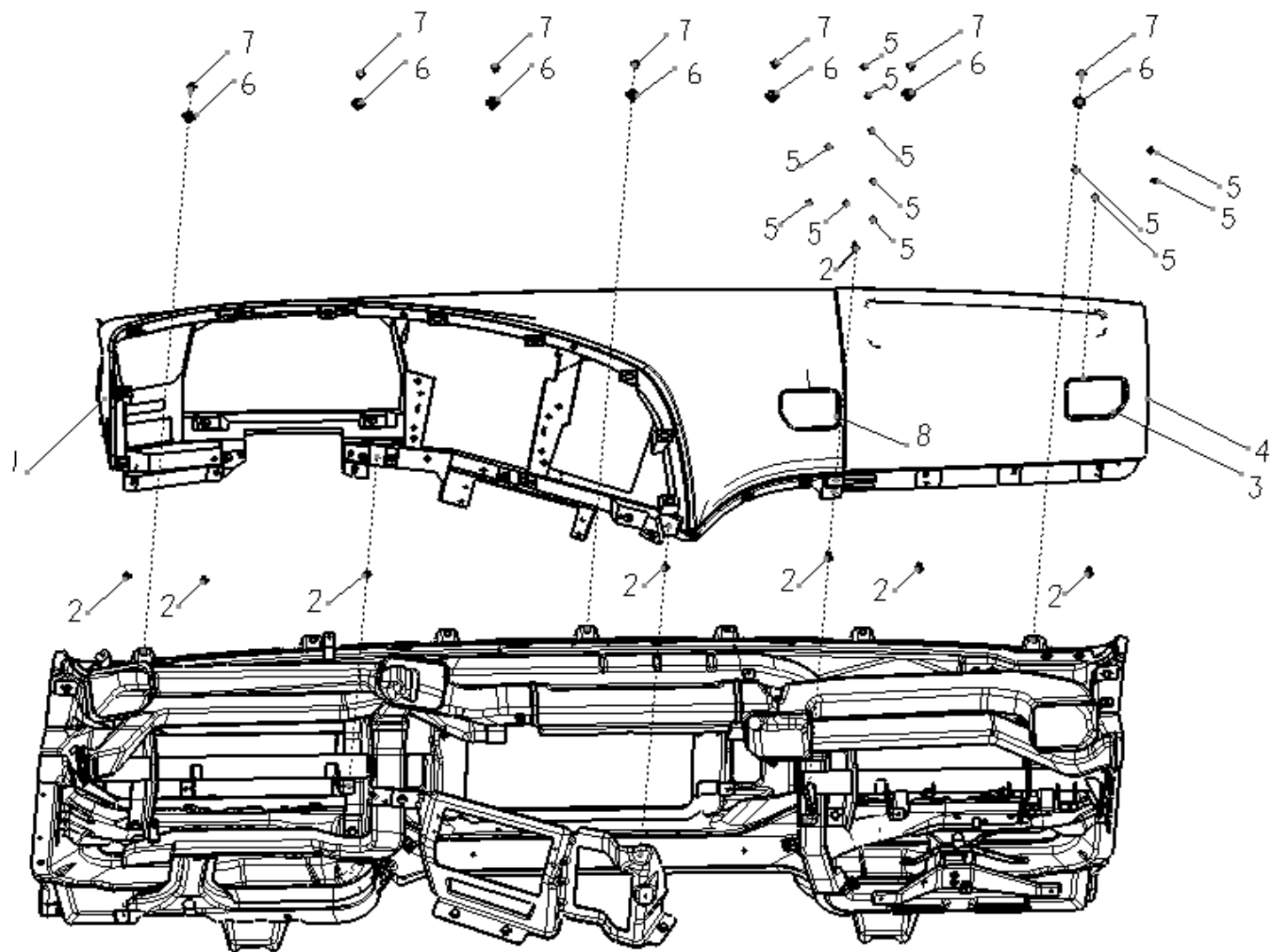
---



仪表板中支架 DASHBOARD MID BRACKET

序号 NO	件号 Part.No	名称 Designation	Name	数量 Quantity	适用车型 Suited type	备注 Remark
1	DZ15221160164	仪表板中支架总成 (HP22405310020)	IP center bracket assy	1		
2	Q1460825	六角头螺栓、弹簧垫圈和 平垫圈组合件	Hexagonal bolt 、 spring washer and flat washer molectron	4		

仪表板本体总成 DASHBOARD ASSY

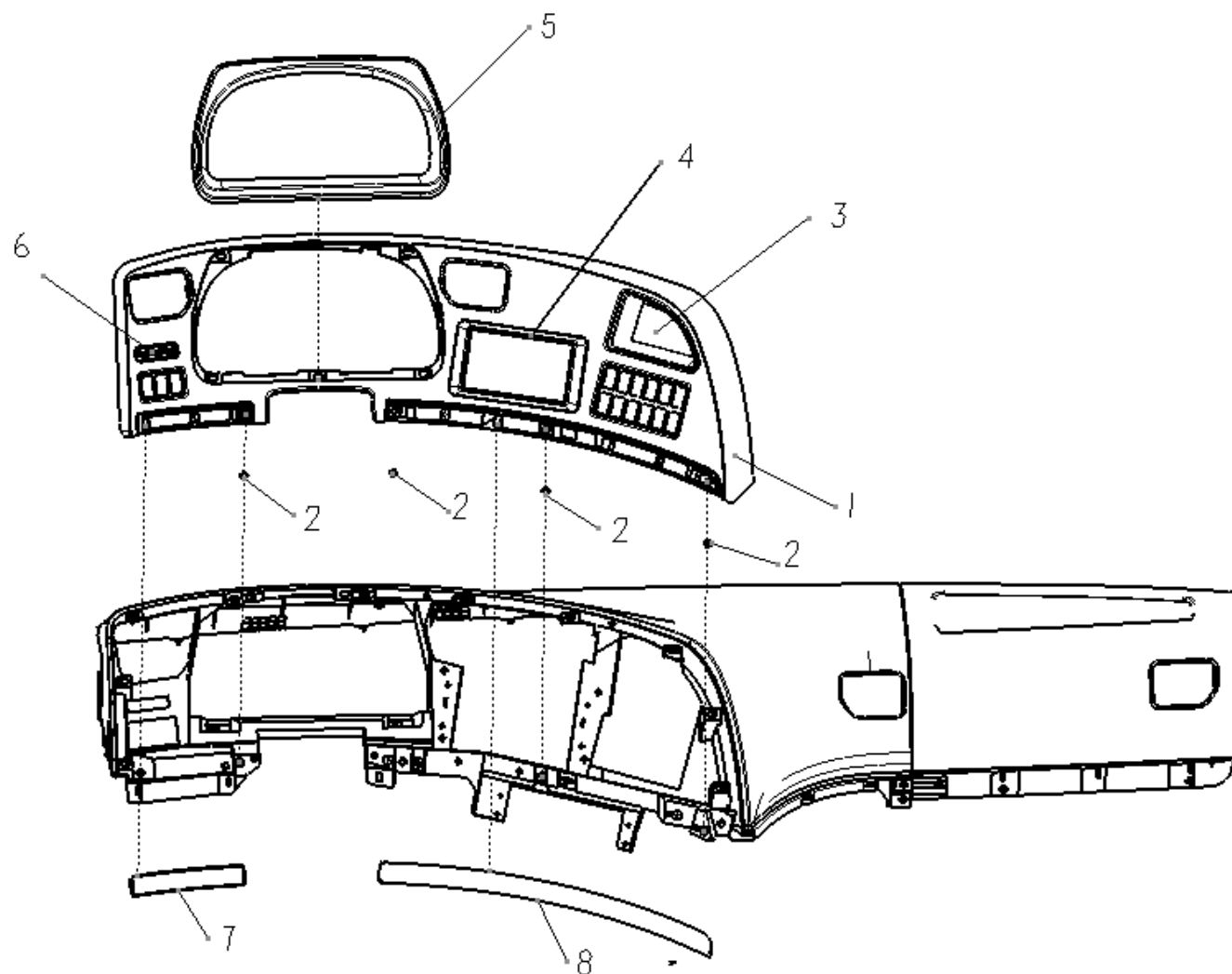


仪表板本体总成 DASHBOARD ASSY

序号 NO	件号 Part.No	名称 Designation	Name	数量 Quantity	适用车型 Suited type	备注 Remark
1	DZ15221160101	仪表板本体（左） (HP22405360111)	IP noumenon (left)	1		
2	Q2706316	六角法兰面自攻螺钉	hexagonal flange side self tapping screw	8		
4	DZ15221160103	仪表板本体（右） (HP22405360121)	IP noumenon (right)	1		
5	Q2730616	十字槽大半圆头自攻螺钉	Cup head self tapping screw	12		
6	Q398B04	A型通孔式嵌装塑料螺母	A through-hole embedded Plastic nut	7		
7	Q2730616	十字槽大半圆头自攻螺钉	Cup head self tapping screw	7		

仪表板面板总成 DASHBOARD PANEL ASSY

---

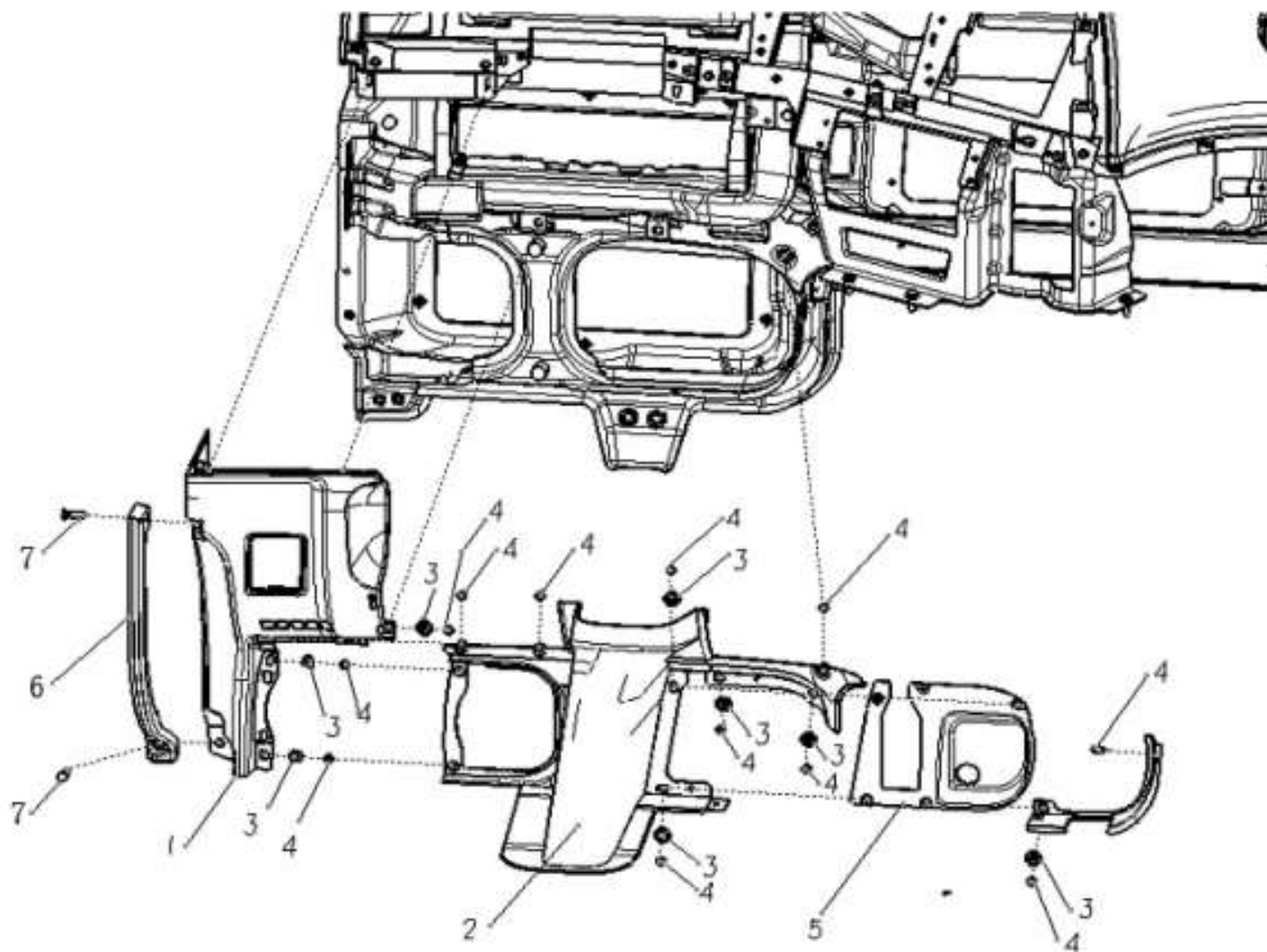


仪表板面板总成 DASHBOARD PANEL ASSY

序号 NO	件号 Part.No	名称 Designation	Name	数量 Quantity	适用车型 Suited type	备注 Remark
1	DZ15221160111	面板本体 (HP22405360211)	Panel noumenon	1	天然气车	
2	Q270616	六角法兰面自攻螺钉	hexagonal flange side self tapping screw	4		
3	DZ15221160112	杂物盒 (HP2240530213)	store box	1		
4	DZ22405360221	气量表安装板	Modulation instrument panel	1		
5	DZ15221160113	收放机盖板	Radio-cassette panel	1		
5	DZ15221160114	组合仪表面罩总成	IP combination mask	1		
6	DZ15221160118	磁卡卡槽 (HP22405360214)	Magcard slot	1		
7	DZ15221160116	左装饰条 (HP22405306510)	Left trim strip	1		
8	DZ15221160117	右装饰条 (HP22405306520)	Right trim strip	1		

驾驶员膝部护板总成 DRIVER KNEE BOLSTER ASSY

---

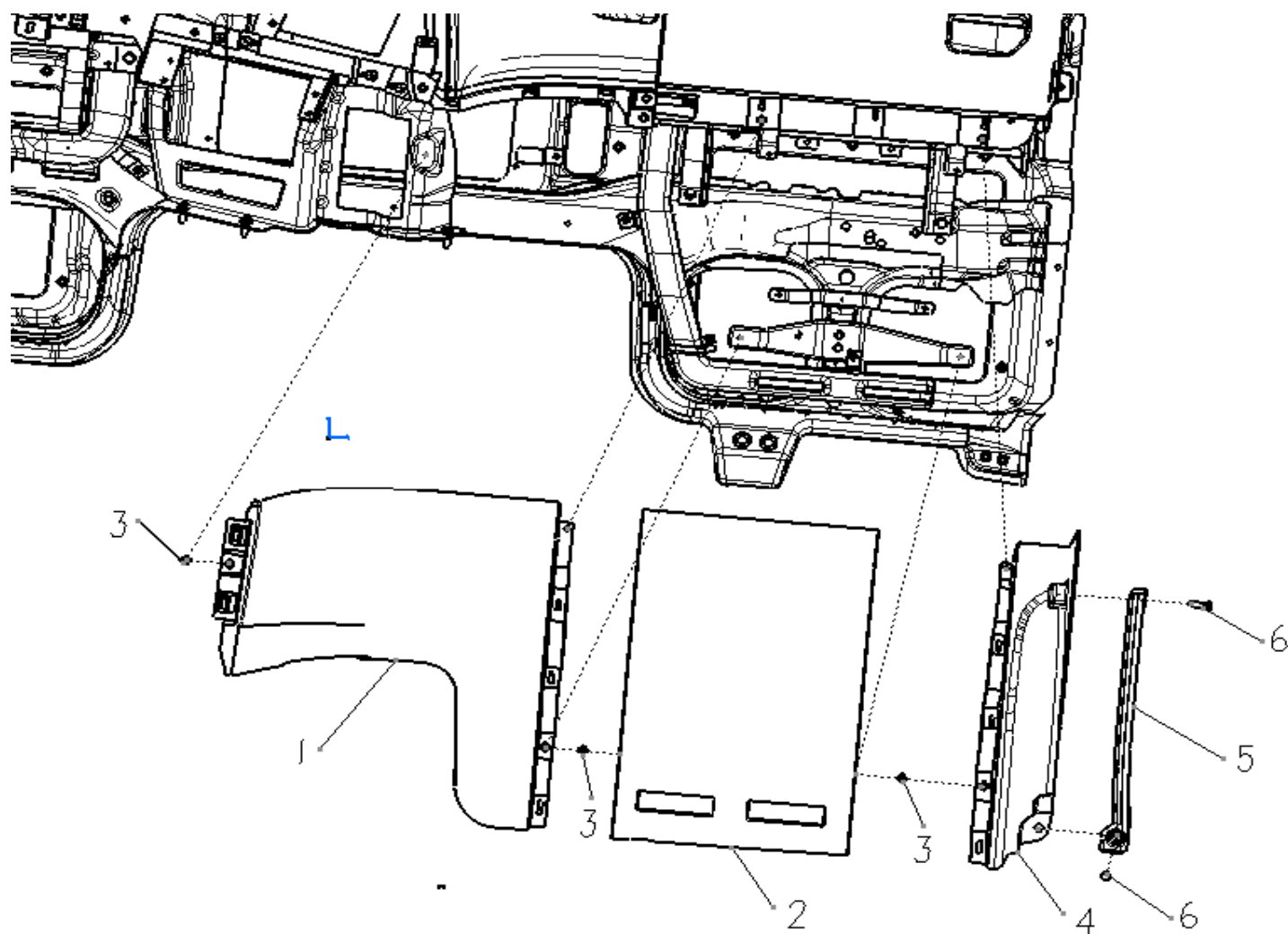


驾驶员膝部护板总成 DRIVER KNEE BOLSTER ASSY

序号 NO	件号 Part.No	名称 Designation	Name	数量 Quantity	适用车型 Suited type	备注 Remark
1	DZ15221160141	驾驶员左侧膝部护板本体 (HP22405360311)	driver LH air knee bolster	1		
2	DZ15221160142	转向管柱护板本体 (HP22405360321)	steering column bolster	1		
3	Q398B04	A型通孔式嵌装塑料螺母	A through-hole embedded Plastic nut	8		
4	Q2710616	十字槽小盘头C型自攻螺钉	Pan bolt C self tapping screw	12		
5	DZ15221160143	转向管柱护板本体压紧板 (HP2240536022)	steering column bolster impact panel	1		
6	DZ15221160145	左侧拉手	hand griper LH	1		
7	Q1400825	六角头螺栓和平垫圈组合件	Hexagonal boltr and flat washer molectron	2		



乘客侧膝部护板总成 PASSENGER KNEE BOLSTER ASSY

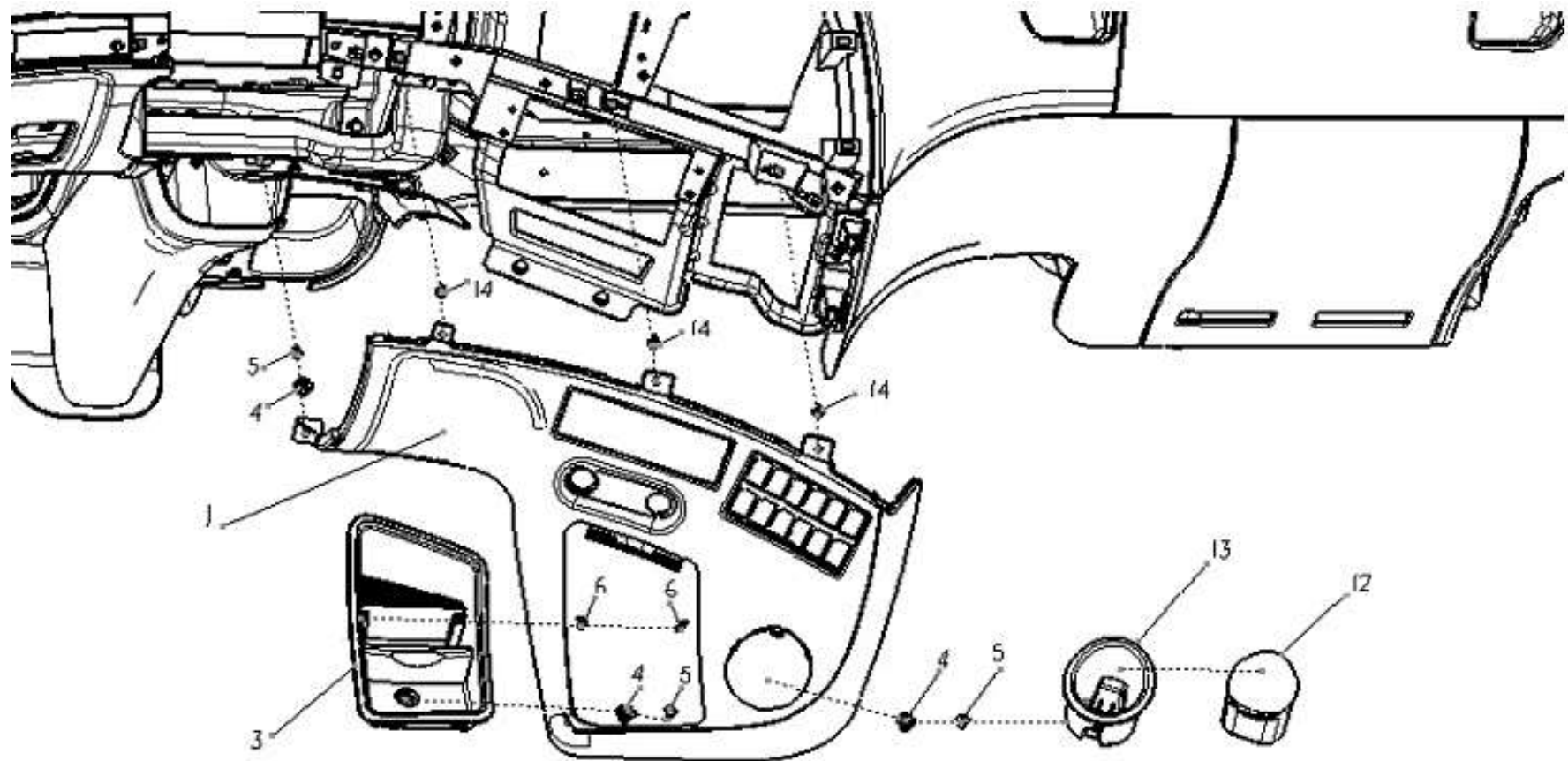


乘客侧膝部护板总成 PASSENGER KNEE BOLSTER ASSY

序号 NO	件号 Part.No	名称 Designation	Name	数量 Quantity	适用车型 Suited type	备注 Remark
1	DZ15221160151	乘客侧膝部左护板总成 (HP22405360411)	passenger knee bolster LH Assy	1		
2	DZ15221160152	乘客侧膝部中护板总成 (HP22405360421)	passenger knee bolster center assy	1		
3	Q270616	六角法兰面自攻螺钉	hexagonal flange side bolt	3		
4	DZ15221160153	乘客侧膝部右护板总成 (HP22405360430)	passenger knee bolster RH assy	1		
5	DZ15221160154	右侧拉手	hand griper RH	1		
6	Q1400825	六角头螺栓和平垫圈组合 件	hexagonal boltr and flat washer molectron	2		

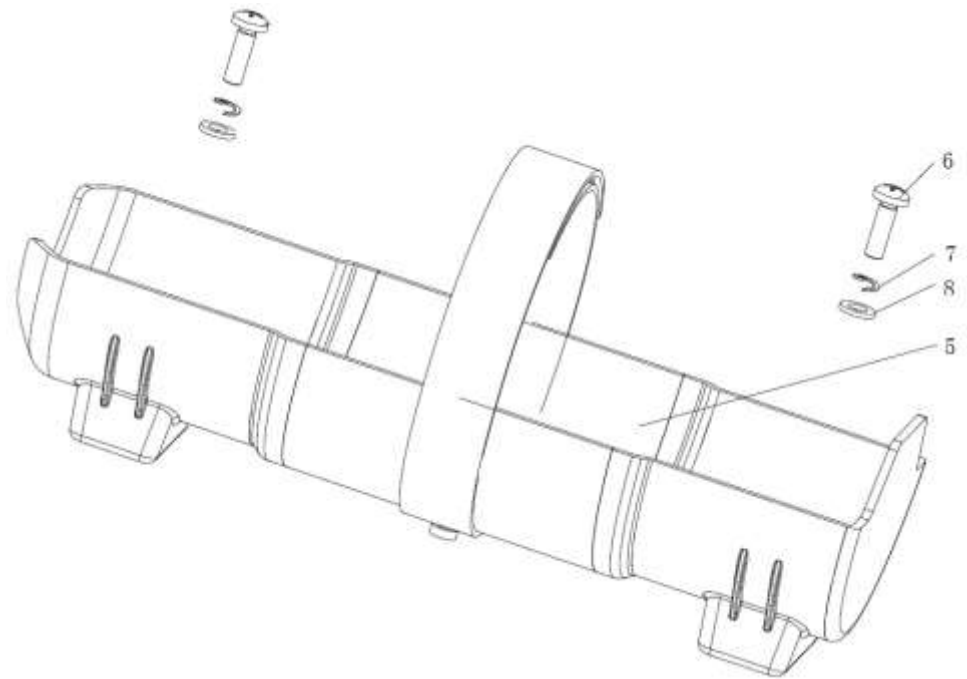
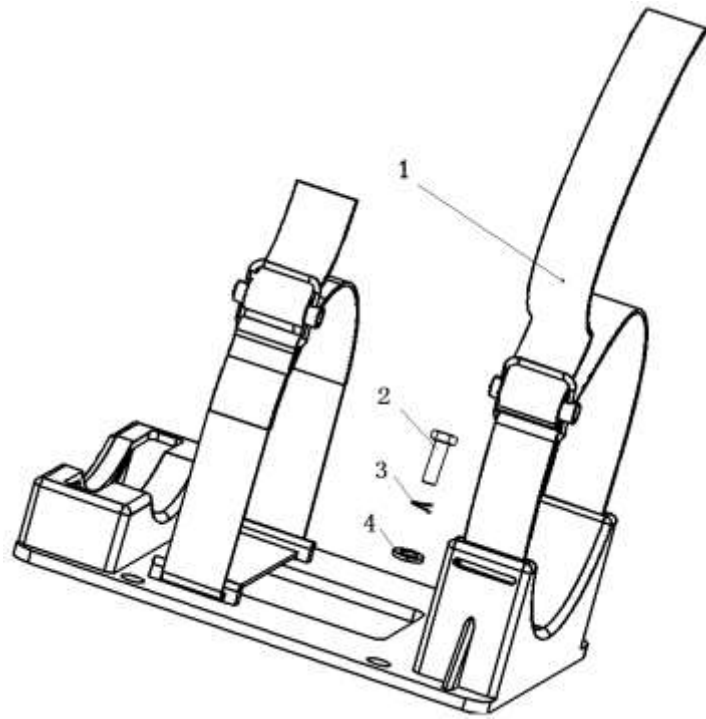
副仪表板总成 SECOND DASHBOARD ASSY

---



## 副仪表板总成 SECOND DASHBOARD ASSY

序号 NO	件号 Part. No	名称 Designation	Name	数量 Quantity	适用车型 Suited type	备注 Remark
1	DZ15221160121	副仪表板面板 (HP22405360611)	<b>second IP panel</b>	1		
3	DZ15221160123	票据盒总成 (HP22405360614)	bill box assy	1		
4	Q398B04	A 型通孔式嵌装塑料螺母	A through-hole embedded	6		
5	Q2710616	十字槽小盘头 C 型自攻螺钉	plastic nut pan bolt C self tapping	6		
6	Q5280310	弹性圆柱销	screw elasticity round pin	2		
10	Q1400820	六角头螺栓和平垫圈组合件	<b>hexagonal boltr and flat washer molectron</b>	1		
12	DZ15221160127	烟灰缸总成 (HP22405360617)	<b>ashtray assy</b>	1		
13	DZ15221160128	烟灰盒座 (HP22405360612)	ash pan seat	1		
14	Q270616	六角法兰面自攻螺钉	<b>hexagonal flange side bolt</b>	3		

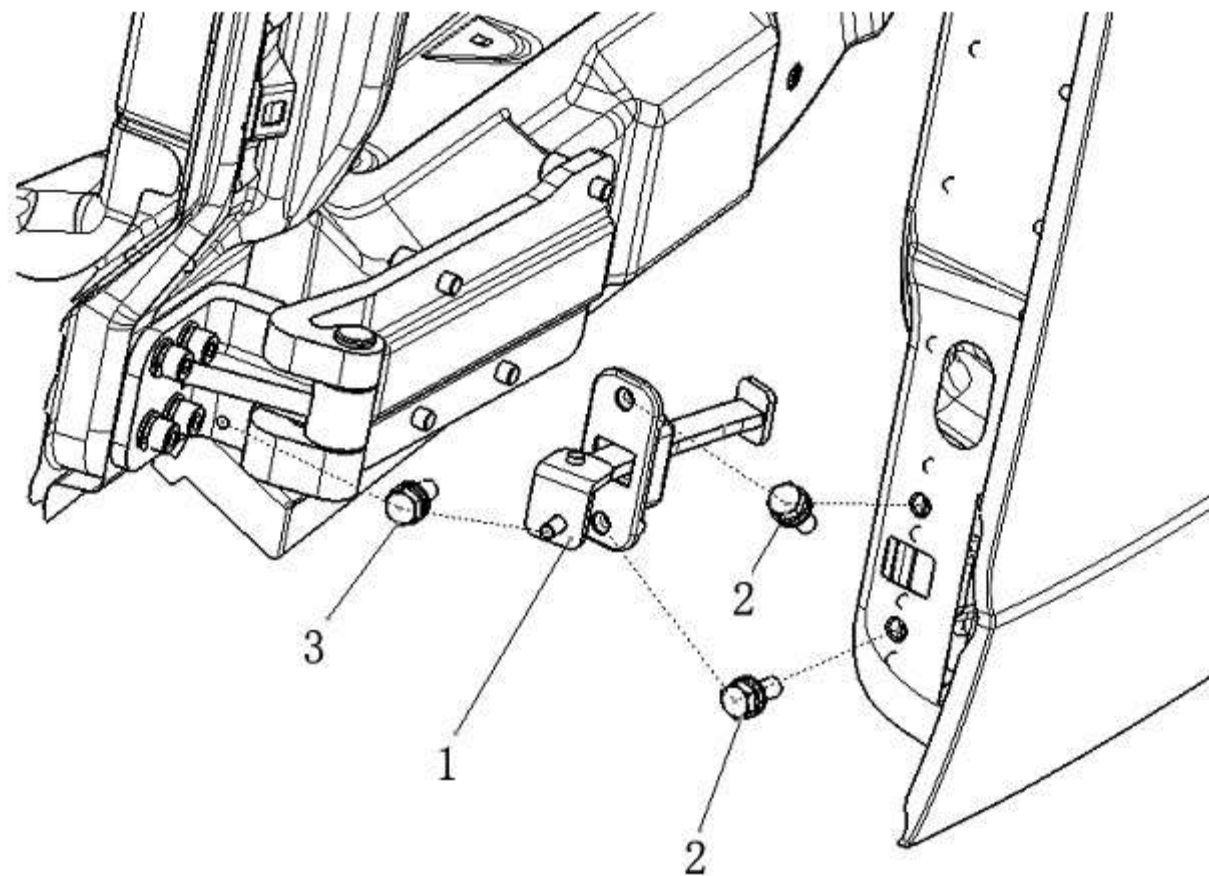


工具箱 Tool Box

序号 NO	件号 Part.No	名称 Designation	Name	数量 Quantity	适用车型 Suited type	备注 Remark
1	DZ13241290100	千斤顶支架总成	Jack bracket	1		
2	Q150B0825	六角头螺栓	Hex screw	4		
3	Q40308	弹簧垫圈	Washer	4		
4	Q40108	平垫圈	Washer	4		
5	DZ13241290011	灭火器托架 (2KG)	Fire extinguisher bracket	1		
6	Q2140620	十字槽盘头螺钉	Screw	2		
7	Q40306	弹簧垫圈	Washer	2		
8	Q40106	平垫圈	Washer	2		

## 左车门限位器 LEFT DOOR LIMIT

---



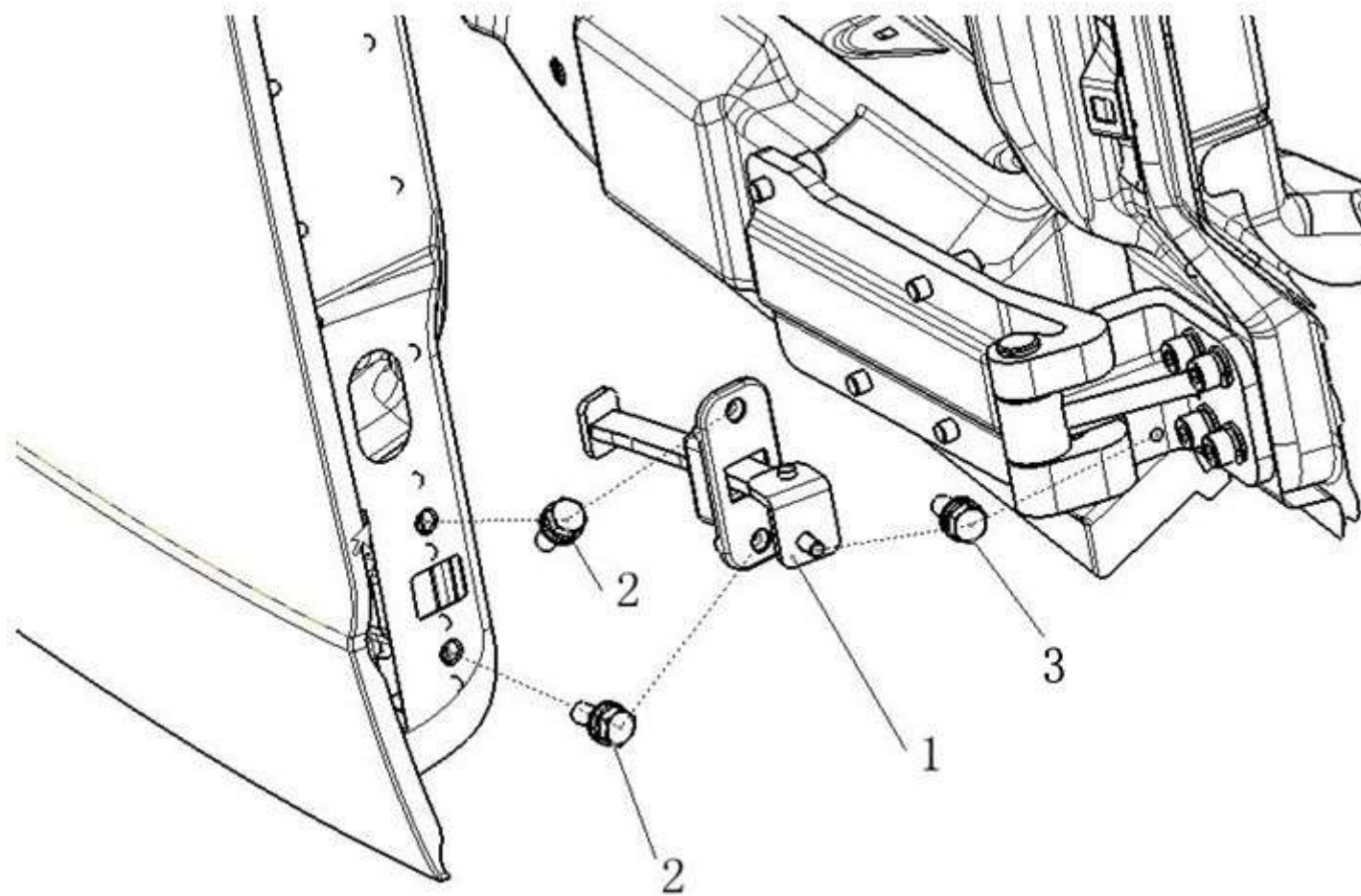
## 左车门限位器 LEFT DOOR LIMIT

序号 NO	件号 Part.No	名称 Designation	Name	数量 Quantity	适用车型 Suited type	备注 Remark
1	DZ15221330070	左车门限位器	Left door limit	1		
2	Q1460616	六角头螺栓、弹簧垫圈和平垫圈组合件	Hex Bolt Spring Washer And Flat Washer Assembly	2		
3	Q2140625	十字槽盘头螺钉	Cross Recess Head Screw	1		
	Q40106	平垫圈	Flat Washer	1		
	Q40306	弹簧垫圈	Spring Washer	1		



## 右车门限位器 RIGHT DOOR LIMIT

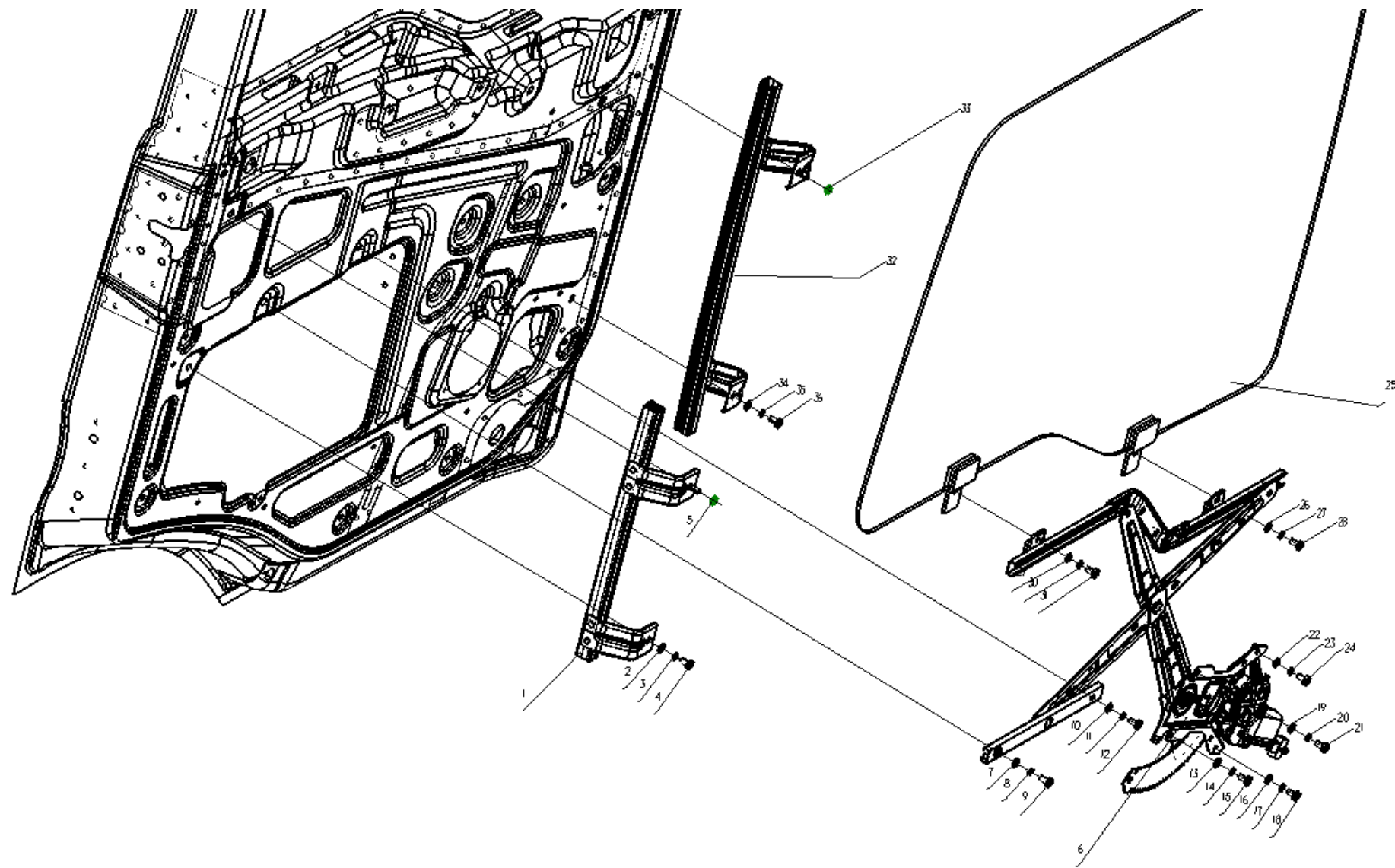
---



## 右车门限位器 RIGHT DOOR LIMIT

序号 NO	件号 Part.No	名称 Designation	Name	数量 Quantity	适用车型 Suited type	备注 Remark
1	DZ15221330080	右车门限位器	<b>Right door limit</b>	1		
2	Q1460616	六角头螺栓、弹簧垫圈和平垫圈组合件	Hex Blot Spring Washer And Flat Washer Assembly	3		
3	Q2140625	十字槽盘头螺钉	<b>Cross Recess Head Screw</b>	1		
	Q40106	平垫圈	<b>Flat Washer</b>	1		
	Q40306	弹簧垫圈	<b>Spring Washer</b>	1		

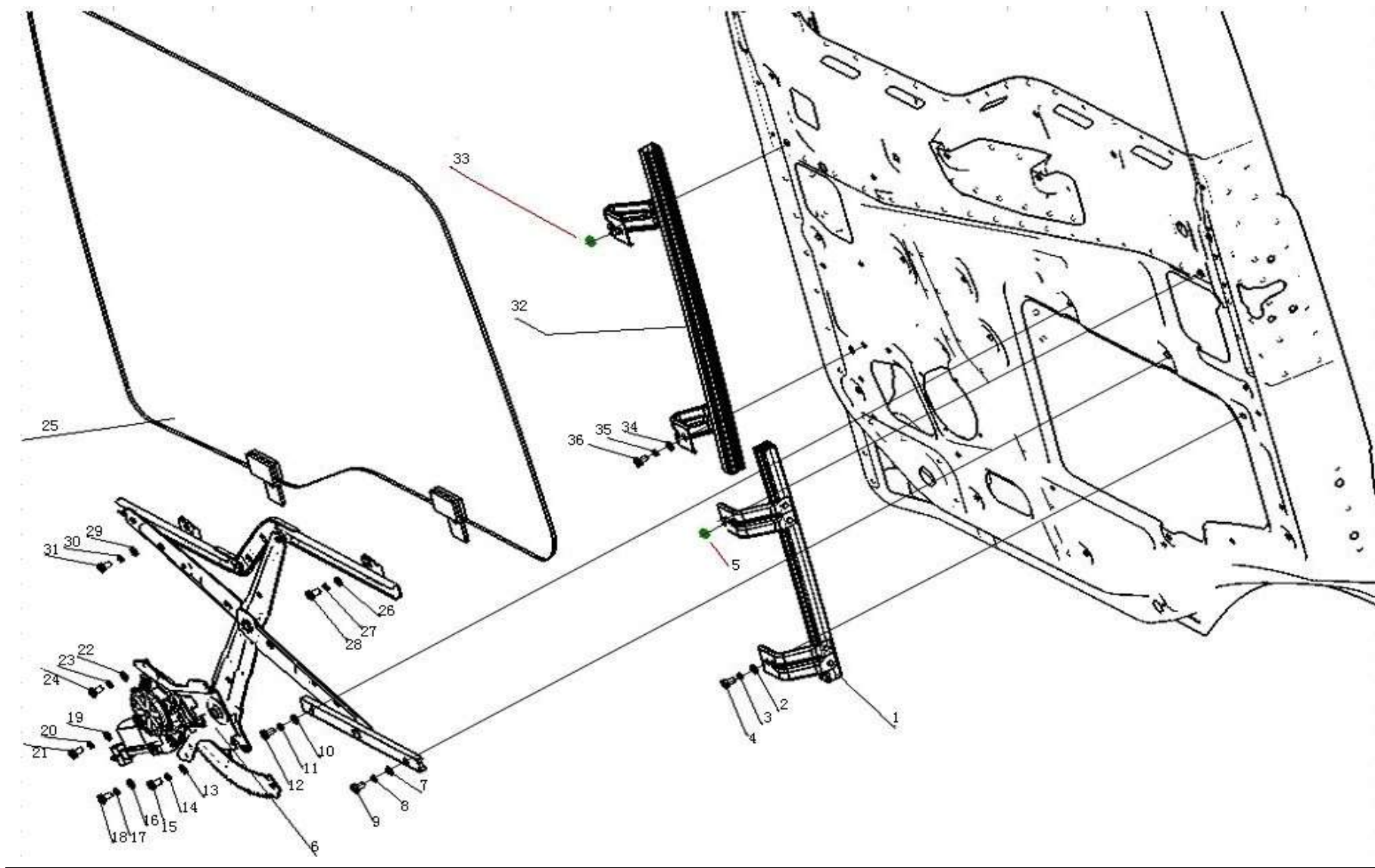
左车门电动玻璃升降器装配总成 LEFT DOOR WINDOW LIFTER ASSEMBLY



## 左车门电动玻璃升降器装配总成 LEFT DOOR WINDOW LIFTER ASSEMBLY

序号 NO	件号 Part.No	名称 Designation	Name	数量 Quantity	适用车型 Suited type	备注 Remark
1	DZ15221330056	左车门前下导轨	Left Door Inferoanterior Lead Rail	1		
2	Q40106	平垫圈	Flat Washer	1		
3	Q40306	弹簧垫圈	Spring Washer	1		
4	Q2140612	十字槽盘头螺钉	Cross Recess Head Screw	1		
5	Q340B06	六角螺母	Hex Nut	1		
6	DZ15221330058	左车门电动玻璃升降器	Left Door Window Lifter	1		
7-10	Q40106	平垫圈	Flat Washer	2		
8-11	Q40306	弹簧垫圈	Sping Washer	2		
9-12	Q2140612	十字槽盘头螺钉	Cross Recess Head Screw	2		
13-16-19-22	Q40106	平垫圈	Flat Washer	4		
14-17-20-23	Q40306	弹簧垫圈	Spring Washer	4		
15/18-21-24	Q2140612	十字槽盘头螺钉	Cross Recess Head Screw	4		
25	DZ15221330059	左车门玻璃	Left Door Window	1		
26-29	Q40106	平垫圈	Flat Washer	2		
27-30	Q40306	弹簧垫圈	Spring Washer	2		
28-31	Q2140612	十字槽盘头螺钉	Cross Recess Head Screw	2		
32	DZ15221330057	左车门后下导轨	Left Door Behind-down Lead Rail	1		
33	Q340B06	六角螺母	Hex Nut	1		
34	Q40106	平垫圈	Flat Washer	1		
35	Q40306	弹簧垫圈	Spring Washer	1		
36	Q2140612	十字槽盘头螺钉	Cross Recess Head Screw	1		

# 右车门电动玻璃升降器装配总成 RIGHT DOOR WINDOW LIFTER ASSEMBLY

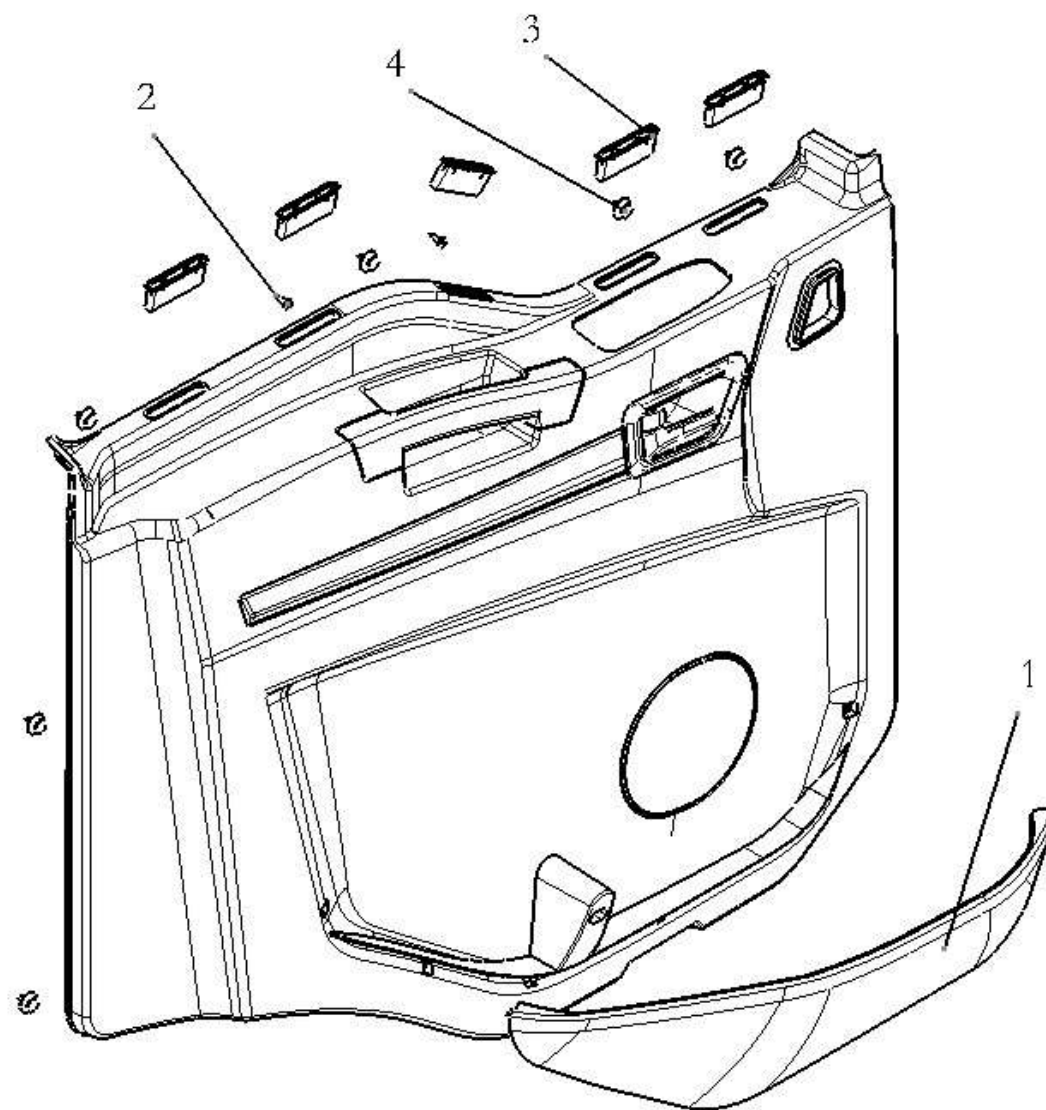


## 右车门电动玻璃升降器装配总成 RIGHT DOOR WINDOW LIFTER ASSEMBLY

序 号 NO	件 号 Part.No	名 称 Designation	Name	数 量 Quantity	适用车型 Suited type	备 注 Remark
1	DZ15221330066	右车门前下导轨	Right Door Inferoanterior Lead Rail	1		
2	Q40106	平垫圈	Flat Washer	1		
3	Q40306	弹簧垫圈	Spring Washer	1		
4	Q2140612	十字槽盘头螺钉	Cross Recess Head Screw	1		
5	Q340B06	六角螺母	Hex Nut	1		
6	DZ15221330068	右车门电动玻璃升降器	Right Door Window Lifter	1		
7-10	Q40106	平垫圈	Flat Washer	2		
8-11	Q40306	弹簧垫圈	Spring Washer	2		
9-12	Q2140612	十字槽盘头螺钉	Cross Recess Head Screw	2		
13-16-19-22	Q40106	平垫圈	Flat Washer	4		
14-17-20-23	Q40306	弹簧垫圈	Spring Washer	4		
15/18-21-24	Q2140612	十字槽盘头螺钉	Cross Recess Head Screw	4		
25	DZ15221330069	右车门玻璃	Right Door Window	1		
26-29	Q40106	平垫圈	Flat Washer	2		
27-30	Q40306	弹簧垫圈	Spring Washer	2		
28-31	Q2140612	十字槽盘头螺钉	Cross Recess Head Screw	2		
32	DZ15221330067	右车门后下导轨	Right Door Behind-down Lead Rail	1		
33	Q340B06	六角螺母	Hex Nut	1		
34	Q40106	平垫圈	Flat Washer	1		
35	Q40306	弹簧垫圈	Spring Washer	1		
36	Q2140612	十字槽盘头螺钉	Cross Recess Head Screw	1		

左车门内护板总成 LEFT DOOR INNER PANEL ASSEMBLY

---



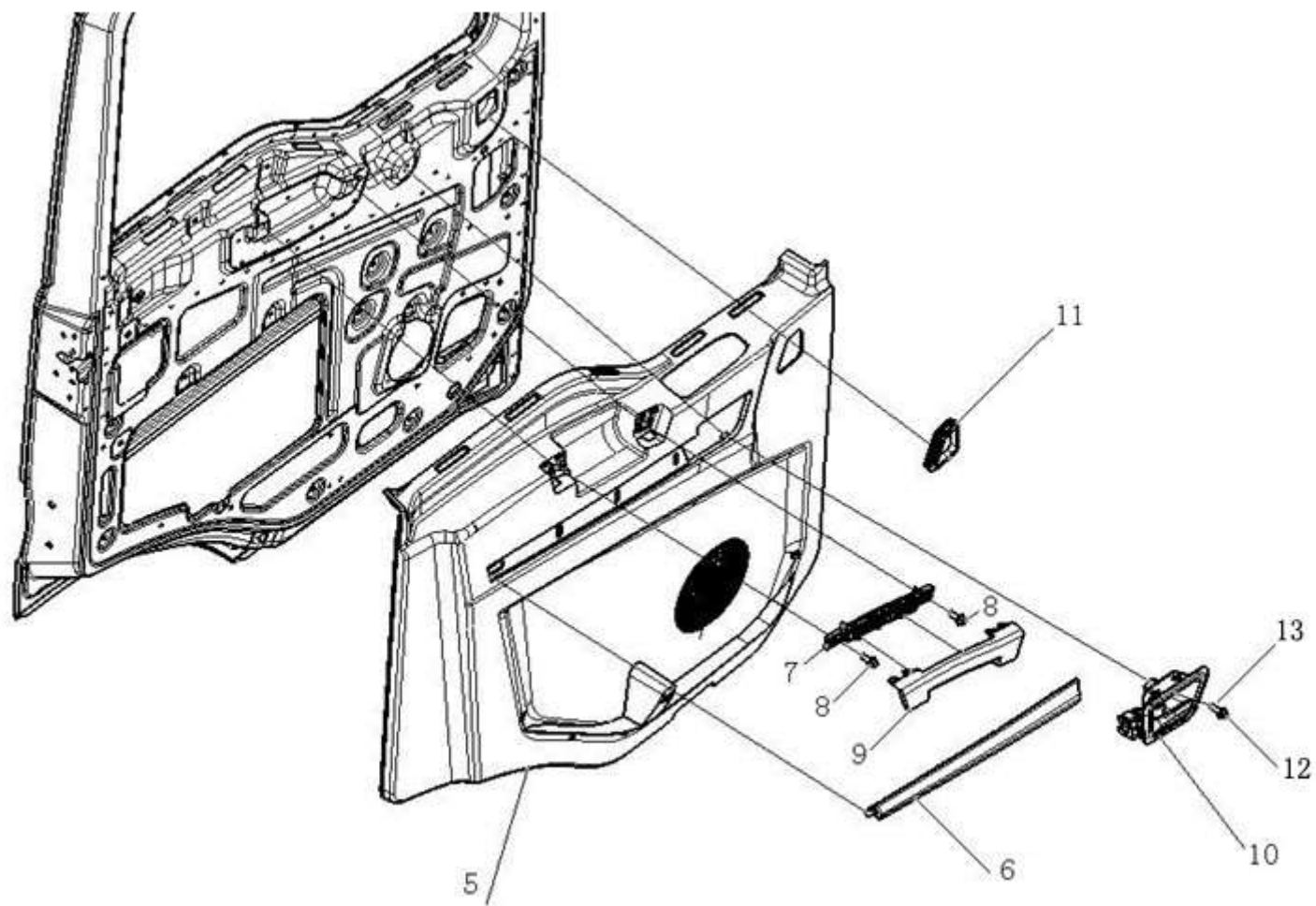
左车门内护板总成 LEFT DOOR INNER PANEL ASSEMBLY

序号 NO	件号 Part.No	名称 Designation	Name	数量 Quantity	适用车型 Suited type	备注 Remark
1	DZ15221330031	左车门杂物袋	<b>Left Door Sundries Box</b>	1		
2	Q2704210	十字槽大圆头自攻螺钉	<b>Cross Recess Head Screw</b>	7		
3	DZ15221330032	空调出风口罩	<b>Door Outlet Mantle</b>	5		
4	DZ15221330033	塑料卡扣	<b>Plastic Clip</b>	11		



左车门内护板总成 LEFT DOOR INNER PANEL ASSEMBLY

---

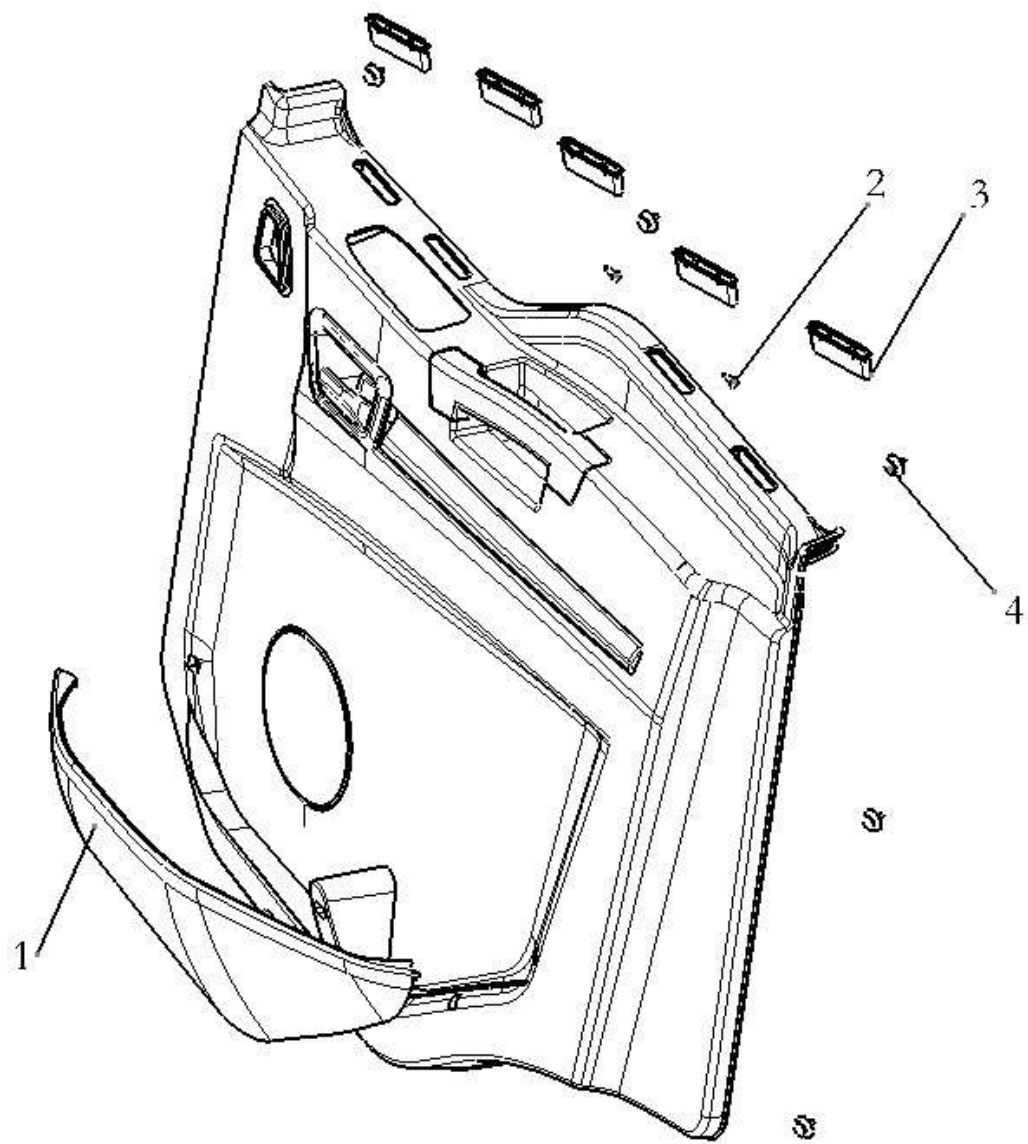


左车门内护板总成 LEFT DOOR INNER PANEL ASSEMBLY

序号 NO	件号 Part.No	名称 Designation	Name	数量 Quantity	适用车型 Suited type	备注 Remark
5	DZ15221330034	左车门内护板本体	<b>Left Door Inner Paner Board</b>	1		
6	DZ15221330035	左车门内护板上装饰条	<b>Left Door Inner Paner Deck</b>	1		
7	DZ15221330036	左车门关门扶手（内）	<b>Left Door Handrail (in)</b>	1		
8	Q150B0625	六角头螺栓	<b>Hex Bolt</b>	2		
9	DZ15221330037	左车门关门扶手（外）	<b>Left Door Handrail (out)</b>	1		
10	DZ15221330038	左车门内开拉手总成	<b>Left Door In-handrail Assembly</b>	1		
11	DZ15221330039	左车门进风口	<b>Left Door Intlet</b>	1		
12	Q2714816	十字槽盘头自攻螺钉	<b>Cross Recess Head Screw</b>	1		
13	Q398B04	A型通孔式嵌装塑料螺母	<b>A- Plastic Nut</b>	1		

右车门内护板总成 RIGHT DOOR INNER PANEL ASSEMBLY

---

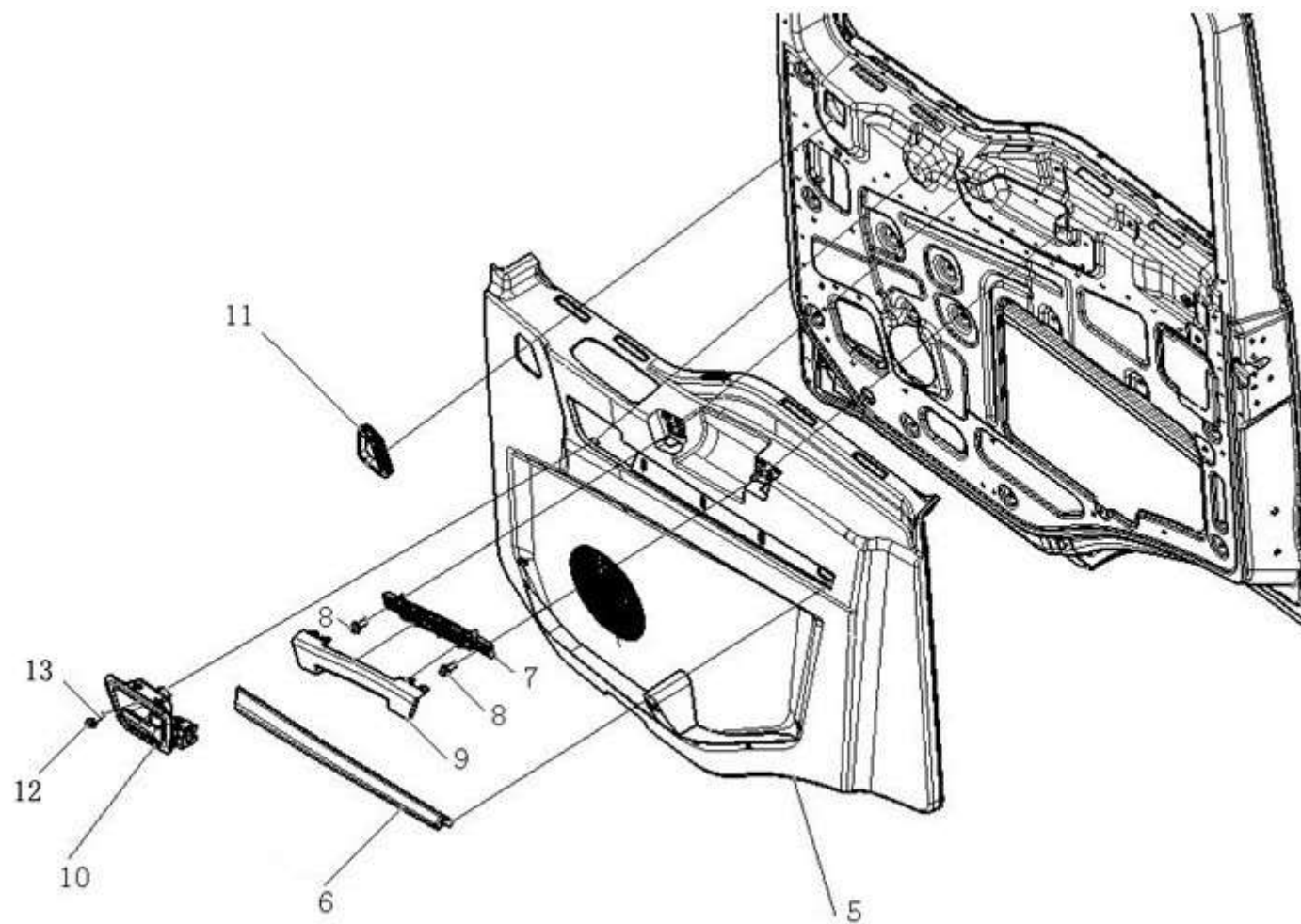


右车门内护板总成 RIGHT DOOR INNER PANEL ASSEMBLY

序号 NO	件号 Part.No	名称 Designation	Name	数量 Quantity	适用车型 Suited type	备注 Remark
1	DZ15221330041	右车门杂物袋	Right Door Sundries Box	1		
2	Q2704210	十字槽大圆头自攻螺钉	Cross Recess Head Screw	7		
3	DZ15221330032	空调出风口罩	Door Outlet Mantle	5		
4	DZ15221330033	塑料卡扣	Plastic Clip	11		

右车门内护板总成 RIGHT DOOR INNER PANEL ASSEMBLY

---

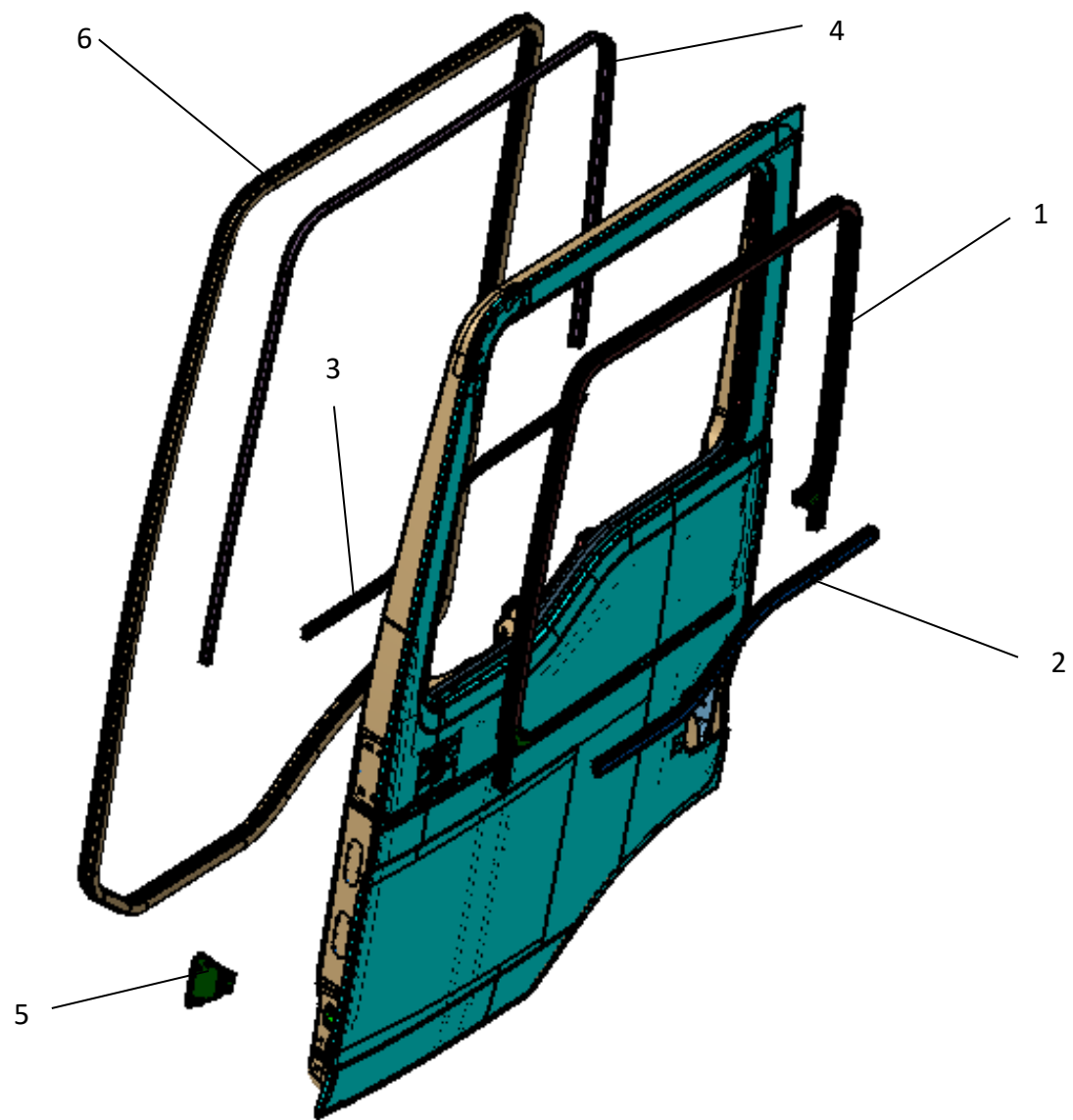


## 右车门内护板总成 RIGHT DOOR INNER PANEL ASSEMBLY

序号 NO	件号 Part.No	名称 Designation	Name	数量 Quantity	适用车型 Suited type	备注 Remark
5	DZ15221330044	右车门内护板本体	<b>Right Door Inner Paner Board</b>	1		
6	DZ15221330045	右车门内护板上装饰条	<b>Right Door Inner Paner Deck</b>	1		
7	DZ15221330046	左车门关门扶手（内）	<b>Right Door Handrail (in)</b>	1		
8	Q150B0625	六角头螺栓	<b>Hex Bolt</b>	2		
9	DZ15221330047	左车门关门扶手（外）	<b>Right Door Handrail (out)</b>	1		
10	DZ15221330048	右车门内开拉手总成	<b>Right Door In-handrail</b>	1		
11	DZ15221330049	右车门进风口	<b>Assembly</b>	1		
12	Q2714816	十字槽盘头自攻螺钉	<b>Right Door Intlet</b>	1		
13	Q398B04	A型通孔式嵌装塑料螺母	<b>Cross Recess Head Screw</b> <b>A- Plastic Nut</b>	1		

# 左车门密封条 LEFT DOOR SEAL

---



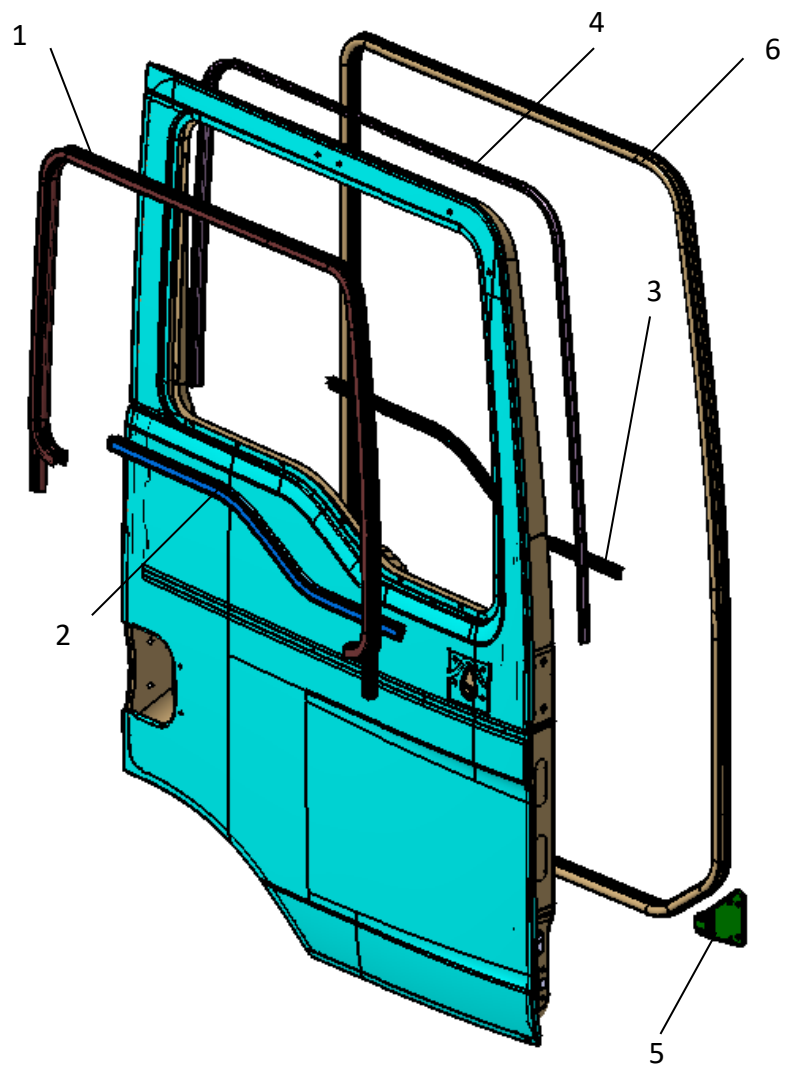
## 左车门密封条 LEFT DOOR SEAL

序号 NO	件号 Part.No	名称 Designation	Name	数量 Quantity	适用车型 Suited type	备注 Remark
1	DZ15221330051	左车门玻璃泥槽	<b>Left Door Glass Mud Tank</b>	1		
2	DZ15221330052	左车门外水切	<b>Left Door Out Cut</b>	1		
3	DZ15221330053	车门内水切	<b>Left Door In Cut</b>	1		
4	DZ15221330054	门框密封条	<b>Doorcase Seal- I</b>	1		
5	DZ15221330055	左车门下部装饰板	<b>Left Door Deck Board</b>	1		
6	DZ15221330050	车门门洞密封条	<b>Doorcase Seal- II</b>	1		



## 右车门密封条 RIGHT DOOR SEAL

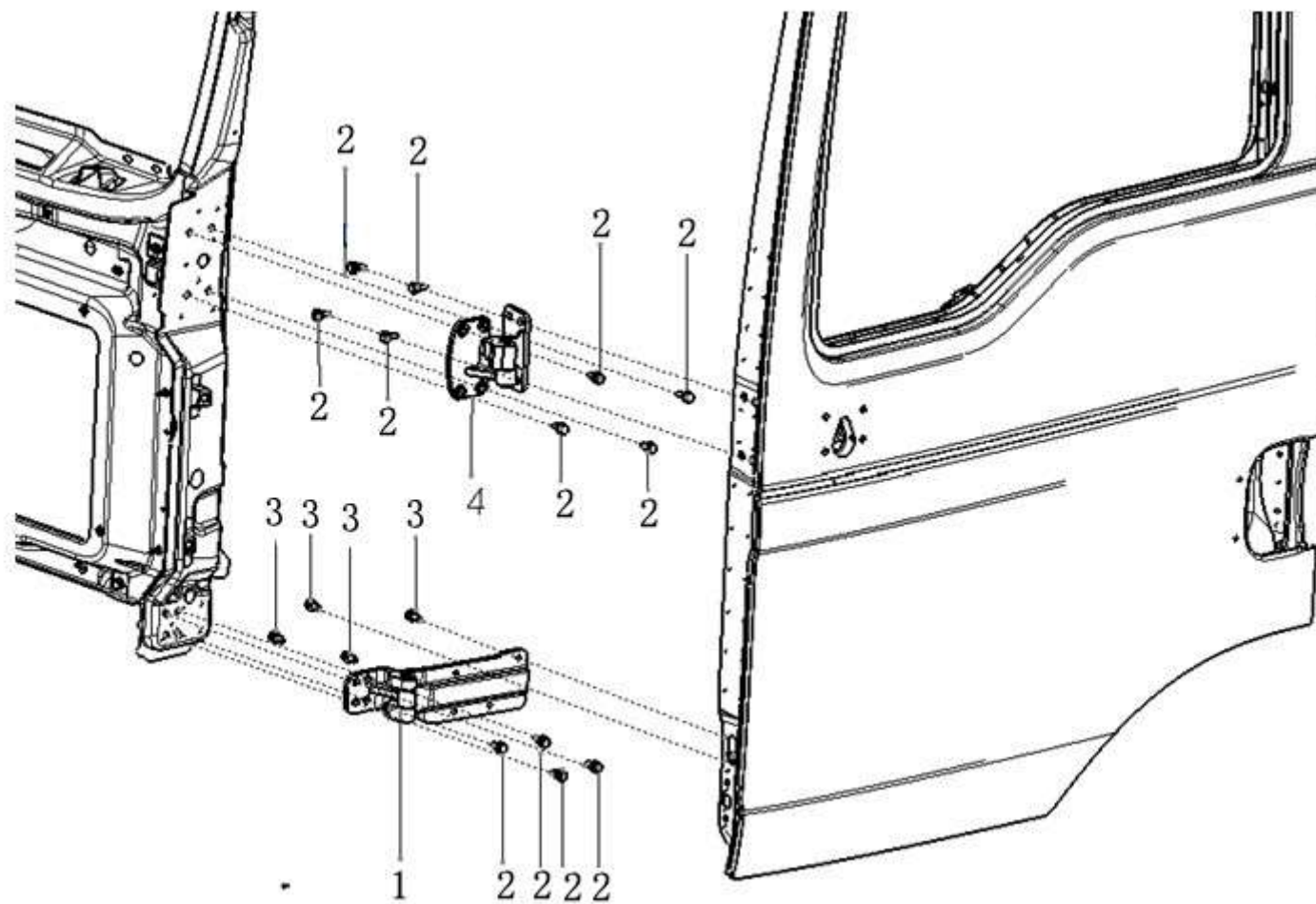
---



## 右车门密封条 RIGHT DOOR SEAL

序号 NO	件号 Part.No	名称 Designation	Name	数量 Quantity	适用车型 Suited type	备注 Remark
1	DZ15221330061	右车门玻璃泥槽	Right Door Glass Mud Tank	1		
2	DZ15221330062	右车门外水切	Right Door Out Cut	1		
3	DZ15221330053	车门内水切	Right Door In Cut	1		
4	DZ15221330054	门框密封条	Doorcase Seal- I	1		
5	DZ15221330065	右车门下部装饰板	Left Door Deck Board	1		
6	DZ15221330050	车门门洞密封条	Doorcase Seal- II	1		

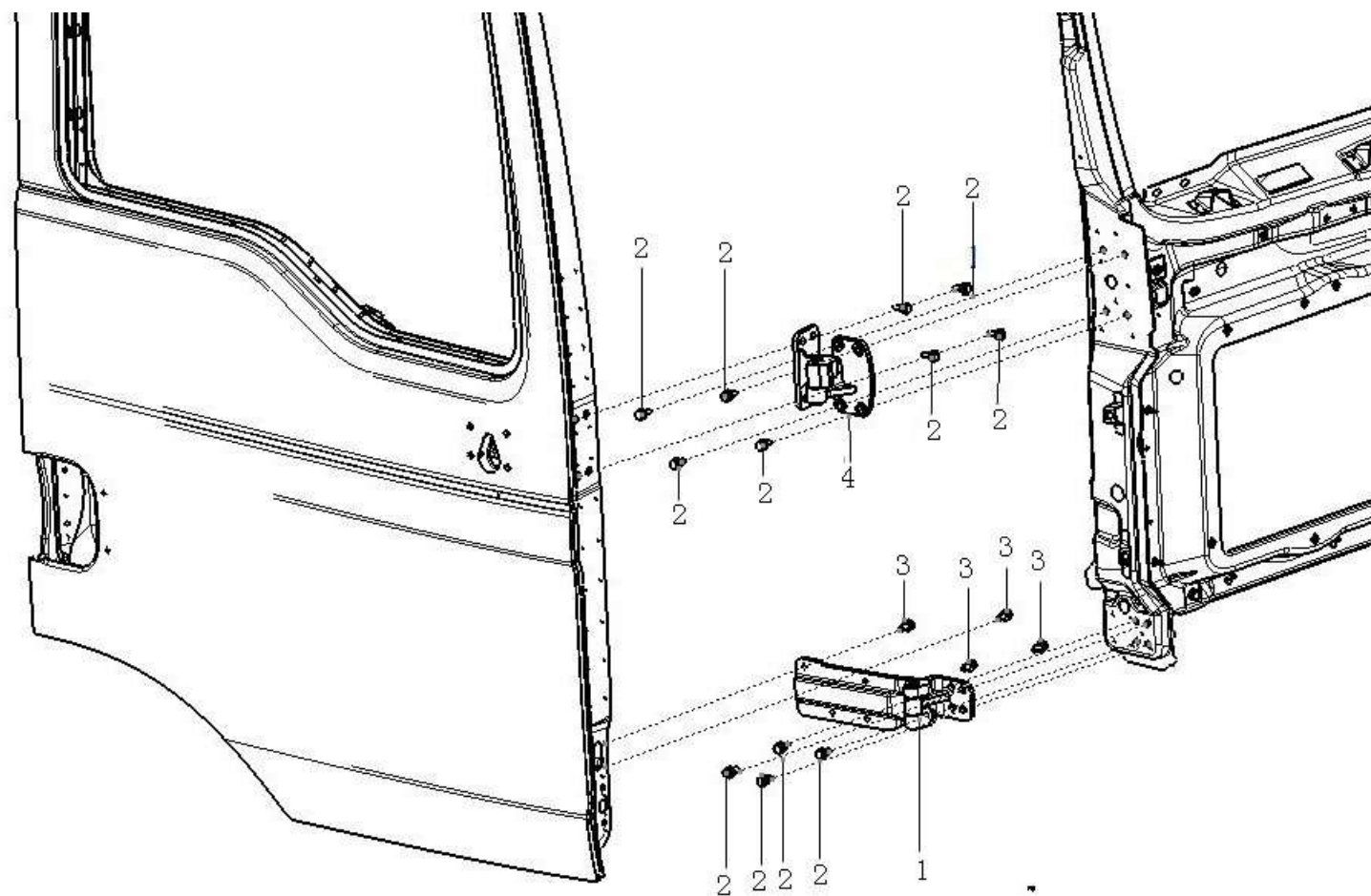
# 左车门铰链



## 左车门铰链

序号 NO	件号 Part.No	名称 Designation	Name	数量 Quantity	适用车型 Suited type	备注 Remark
1	DZ15221210127	左车门下铰链		1		
2	Q218B0820TF2	内六角圆柱头螺钉		12		
	Q40308	弹簧垫圈		12		
	Q40108	平垫圈		12		
3	Q218B0830TF2	内六角圆柱头螺钉		4		
	Q40308	弹簧垫圈		4		
	Q40108	平垫圈		4		
4	DZ15221210126	左车门上铰链		1		

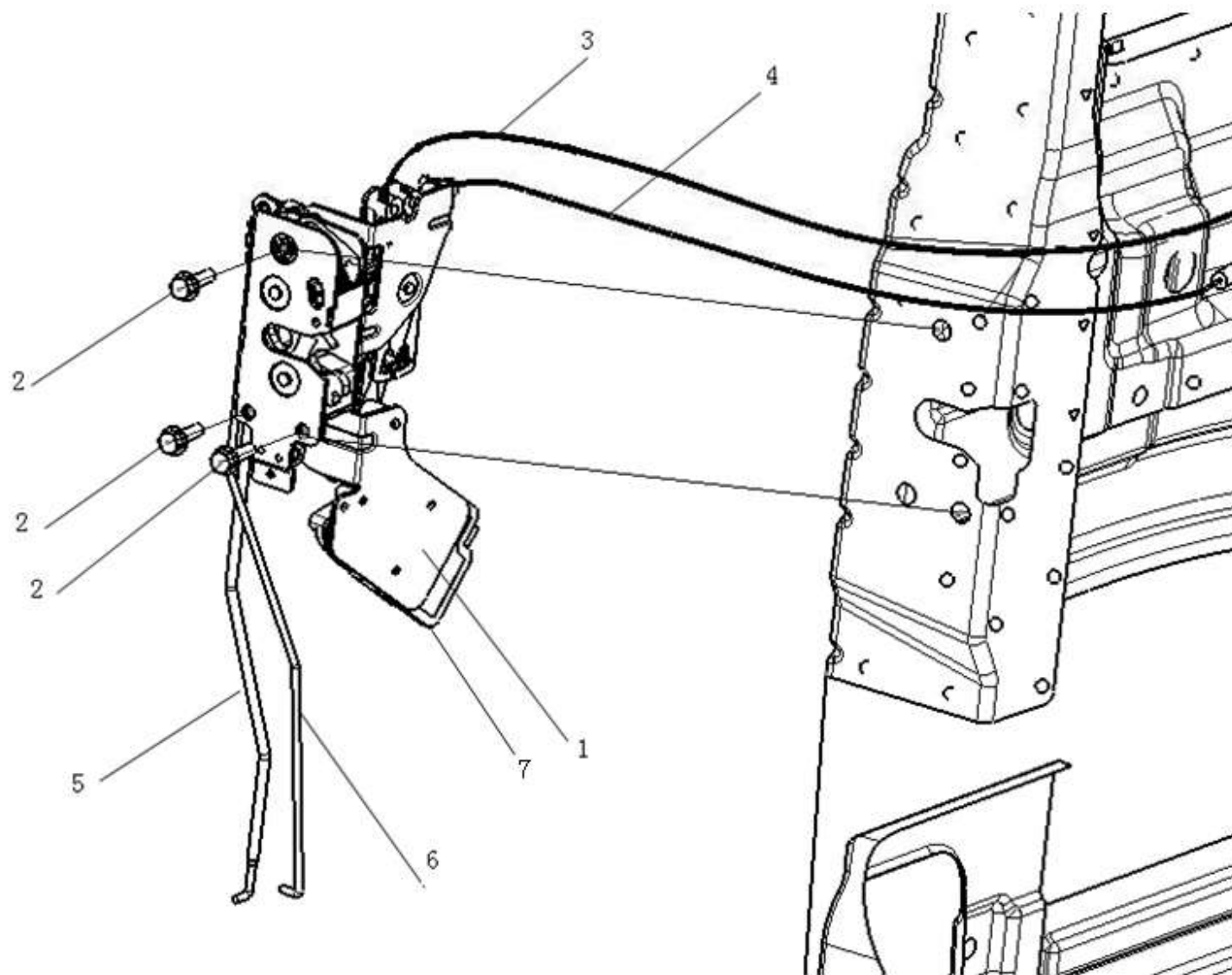
# 右车门铰链



## 右车门铰链

序号 NO	件号 Part.No	名称 Designation	Name	数量 Quantity	适用车型 Suited type	备注 Remark
1	DZ15221210227	右车门下铰链		1		
2	Q218B0820TF2	内六角圆柱头螺钉		12		
	Q40308	弹簧垫圈		12		
	Q40108	平垫圈		12		
3	Q218B0830TF2	内六角圆柱头螺钉		4		
	Q40308	弹簧垫圈		4		
	Q40108	平垫圈		4		
4	DZ15221210226	右车门上铰链		1		

# 左车门中控锁体总成 LEFT DOOR LOCK SYSTEM

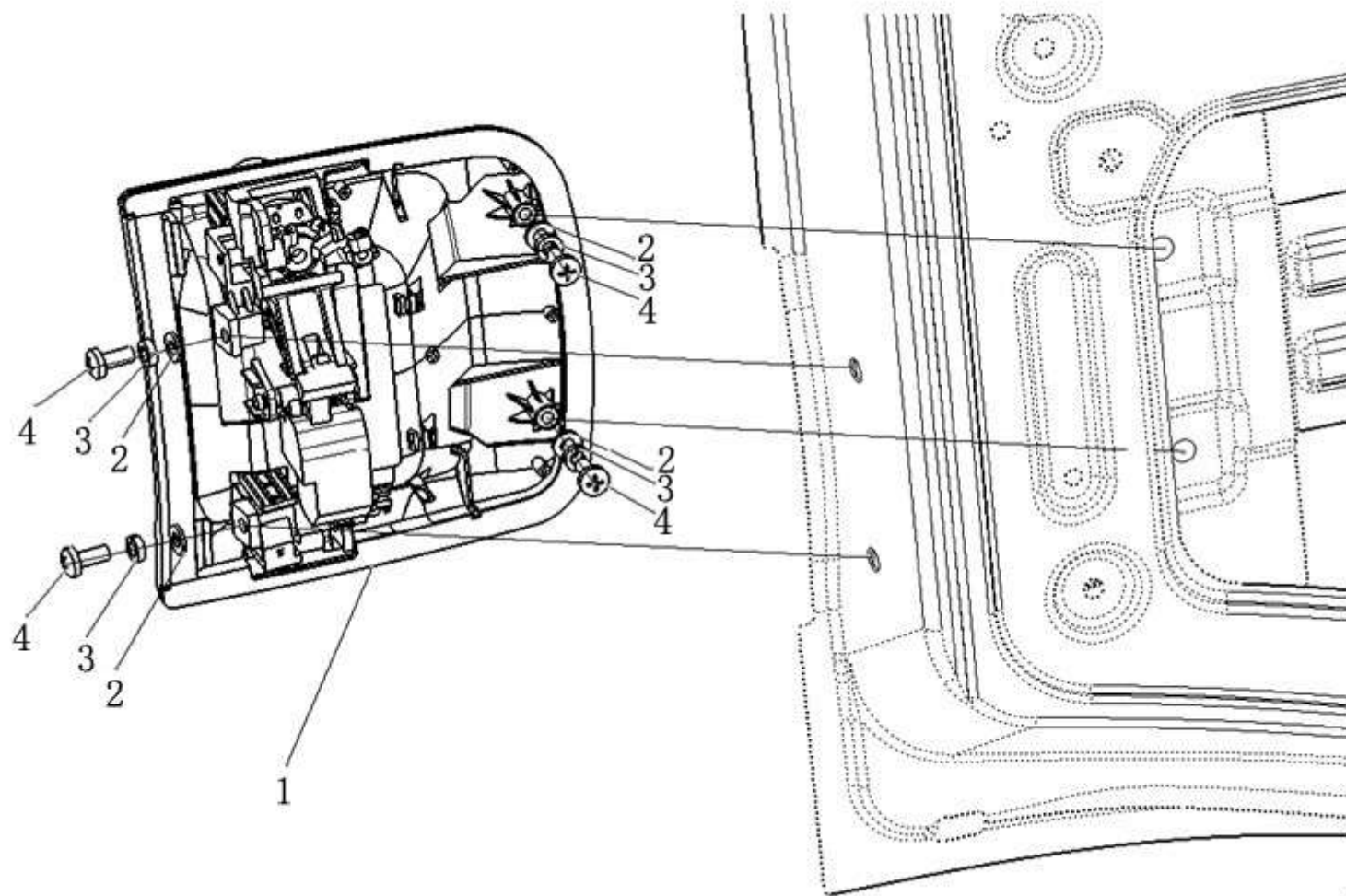


## 左车门锁体 LEFT DOOR LOCK SYSTEM

序号 NO	件号 Part.No	名称 Designation	Name	数量 Quantity	适用车型 Suited type	备注 Remark
1	DZ15221340011	左车门锁体	Left Door Lock	1		
2	Q2140612	十字槽盘头螺钉	Cross Recess Head Screw	3		
	Q40306	弹簧垫圈	Spring Washer	3		
	Q40106	平垫圈	Flat Washer	3		
3	DZ15221340018	左车门内锁止拉丝	Left Door Lockup Plate	1		
4	DZ15221340014	内开拉丝	Inguide Plate	1		
5	DZ15221340012	左车门外开拉杆	Left Door Outguide Plate	1		
6	DZ15221340013	左车门锁芯拉杆	Left Door Lock Guide Plate	1		
7	DZ15221340019	左闭锁器	Left Closed-lock	1		



左车门外开把手 LEFT LOCK SET IN CAB

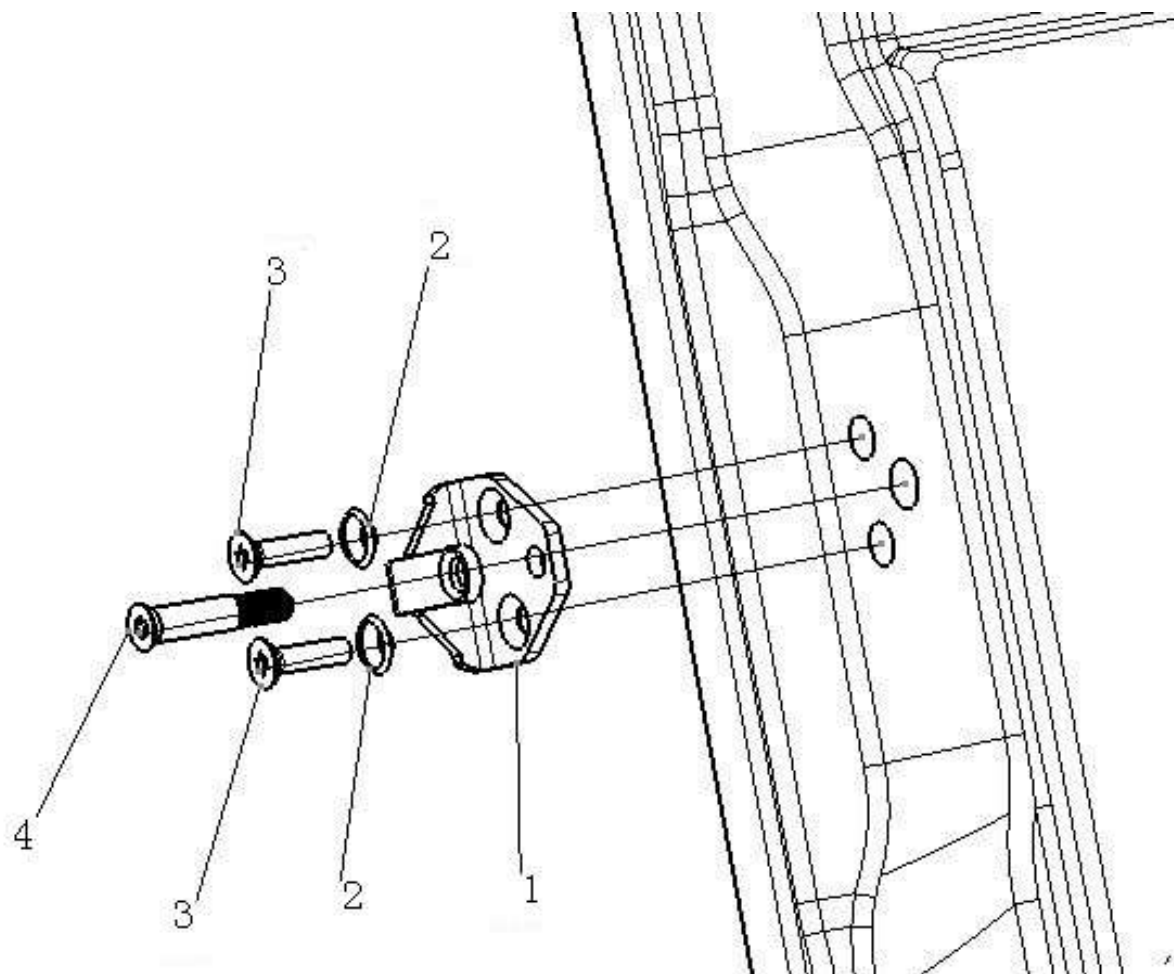


左车门外开把手 LEFT LOCK SET IN CAB

序号 NO	件号 Part.No	名称 Designation	Name	数量 Quantity	适用车型 Suited type	备注 Remark
1	DZ15221340015	左车门外开把手总成	<b>Left Lock set in cab</b>	1		
2	Q40106	平垫圈	Flat Washer	4		
3	Q40306	弹簧垫圈	Spring Washer	4		
4	Q2140612	十字槽盘头螺钉	<b>Cross Recess Head Screw</b>	4		

# 左车门锁栓 LFET DOOR LOCKSCREW

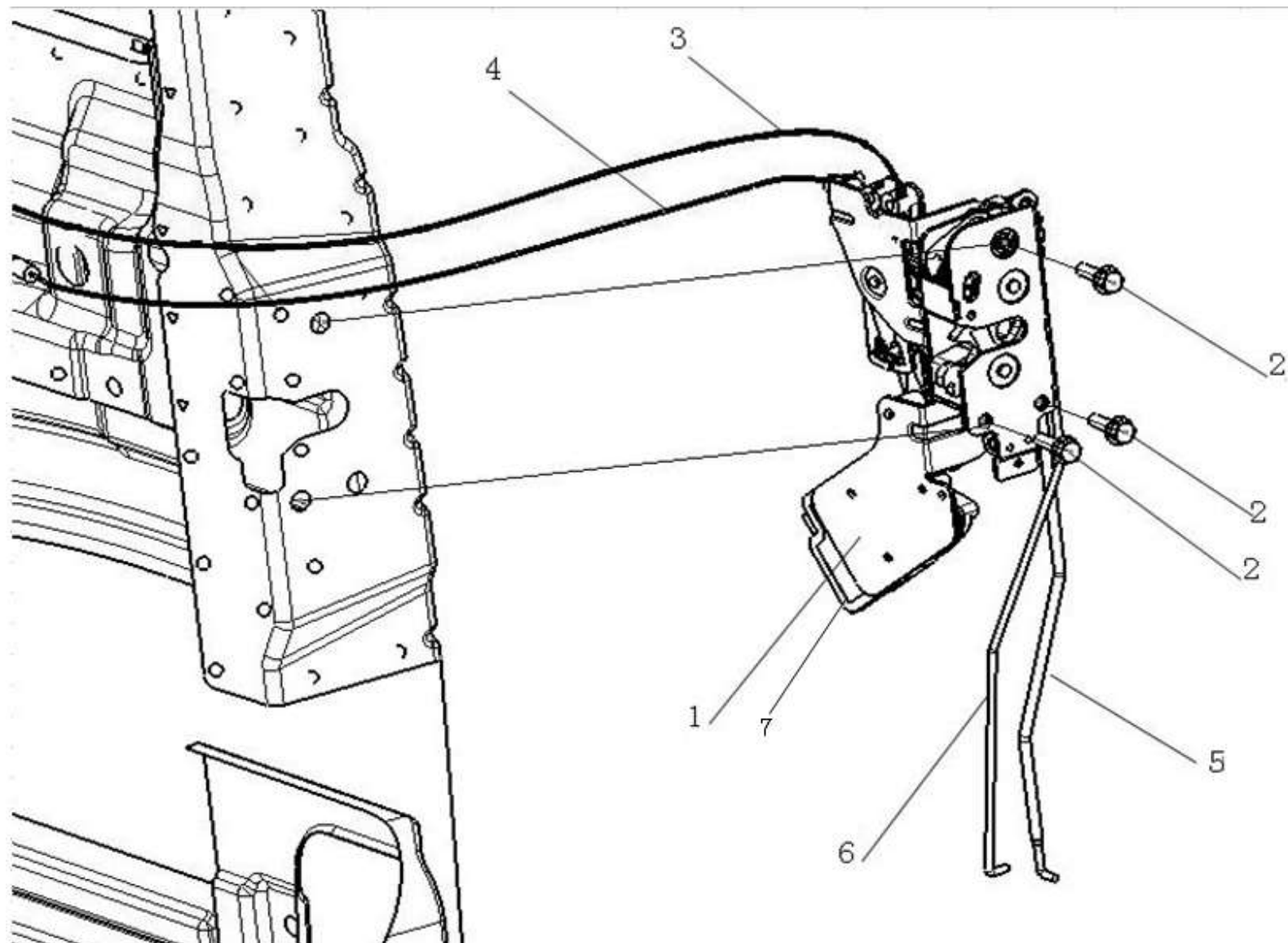
---



左车门锁栓 LFET DOOR LOCKSCREW

序号 NO	件号 Part.No	名称 Designation	Name	数量 Quantity	适用车型 Suited type	备注 Remark
1	DZ15221340016	锁栓	Lockscrew	1		
2	Q41408	锥形锯齿锁紧垫圈	Lock Washer	2		
3	Q2540830	十字槽沉头螺钉	Screw	2		
4	DZ15221340017	锁栓销	Lock Threded Plate	1		

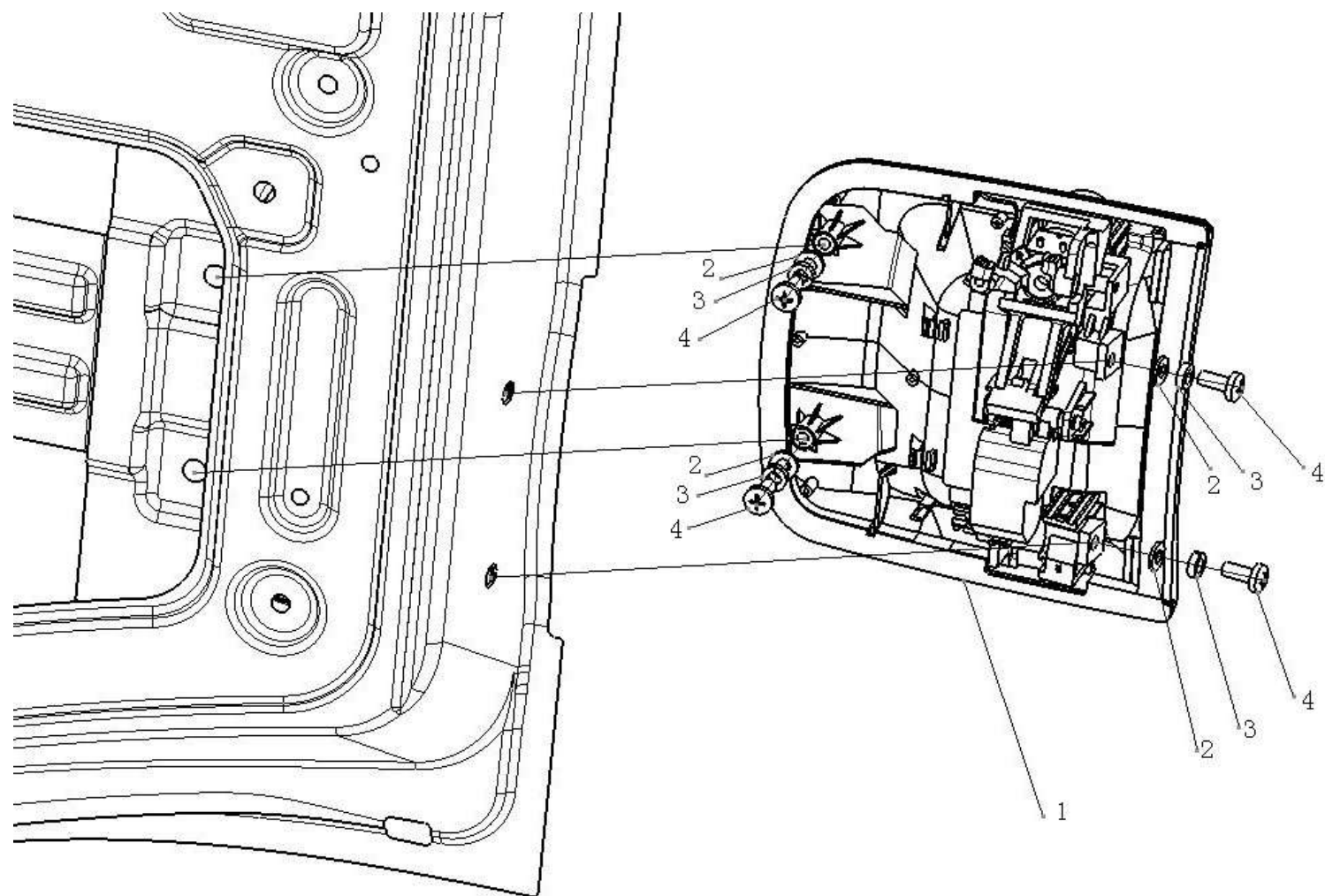
## 右车门中控锁体总成 RIGHT DOOR LOCK SYSTEM



## 右车门锁体 RIGHT DOOR LOCK SYSTEM

序号 NO	件号 Part.No	名称 Designation	Name	数量 Quantity	适用车型 Suited type	备注 Remark
1	DZ15221340021	右车门锁体	<b>Right Door Lock</b>	1		
2	Q2140612	十字槽盘头螺钉	<b>Cross Recess Head Screw</b>	3		
	Q40306	弹簧垫圈	<b>Spring Washer</b>	3		
	Q40106	平垫圈	<b>Flat Washer</b>	3		
3	DZ15221340028	右车门内锁止拉丝	<b>Right Door Lockup Plate</b>	1		
4	DZ15221340014	内开拉丝	<b>Inguide Plate</b>	1		
5	DZ15221340022	右车门外开拉杆	<b>Right Door Outguide Plate</b>	1		
6	DZ15221340023	右车门锁芯拉杆	<b>Right Door Lock Guide Plate</b>	1		
7	DZ15221340029	右闭锁器	<b>Right Closed-lock</b>	1		

右车门外开手柄 RIGHT LOCK SET IN CAB



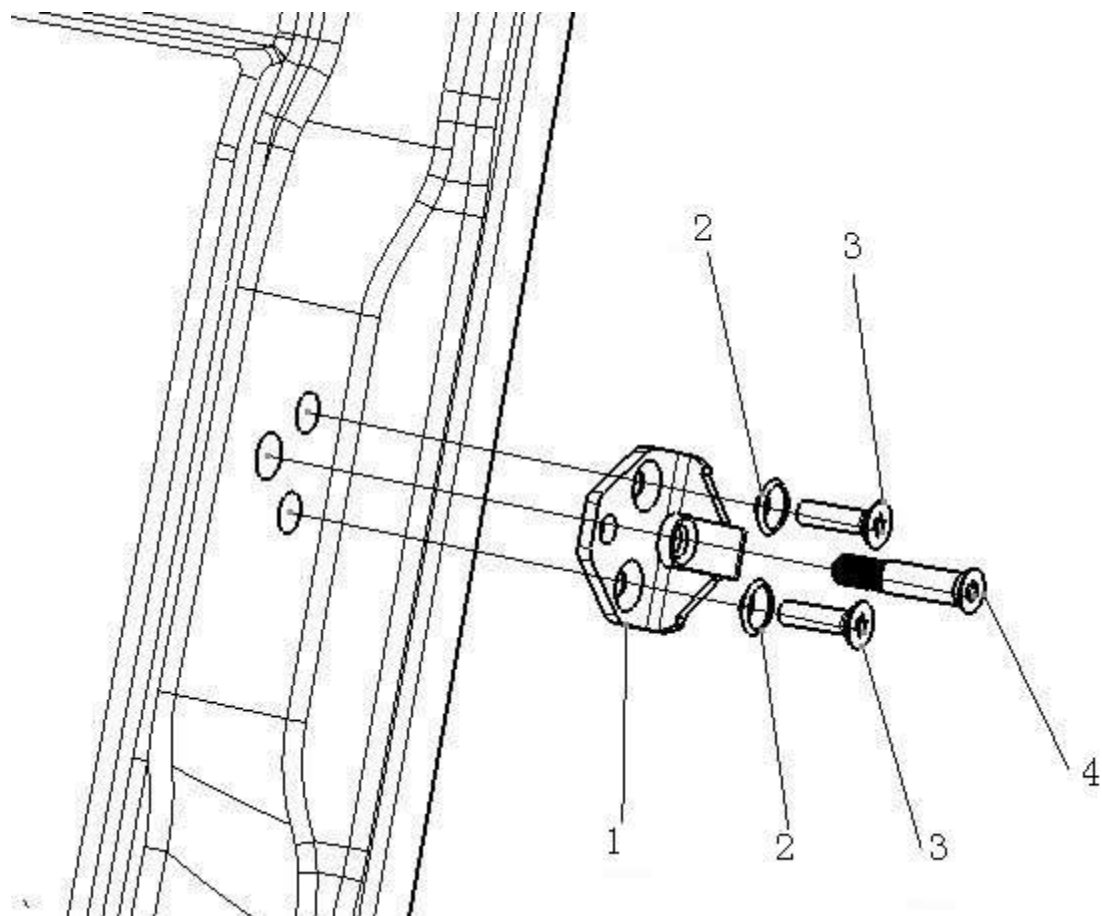
右车门外开手柄 RIGHT LOCK SET IN CAB

序号 NO	件号 Part.No	名称 Designation	Name	数量 Quantity	适用车型 Suited type	备注 Remark
1	DZ15221340025	右车门外开把手总成(HP22406150022)	<b>Right Lock set in cab</b>	1		
2	Q40106	平垫圈	Flat Washer	4		
3	Q40306	弹簧垫圈	Spring Washer	4		
4	Q2140612	十字槽盘头螺钉	<b>Cross Recess Head Screw</b>	4		



右车门锁栓 RIGHT DOOR LOCKSCREW

---

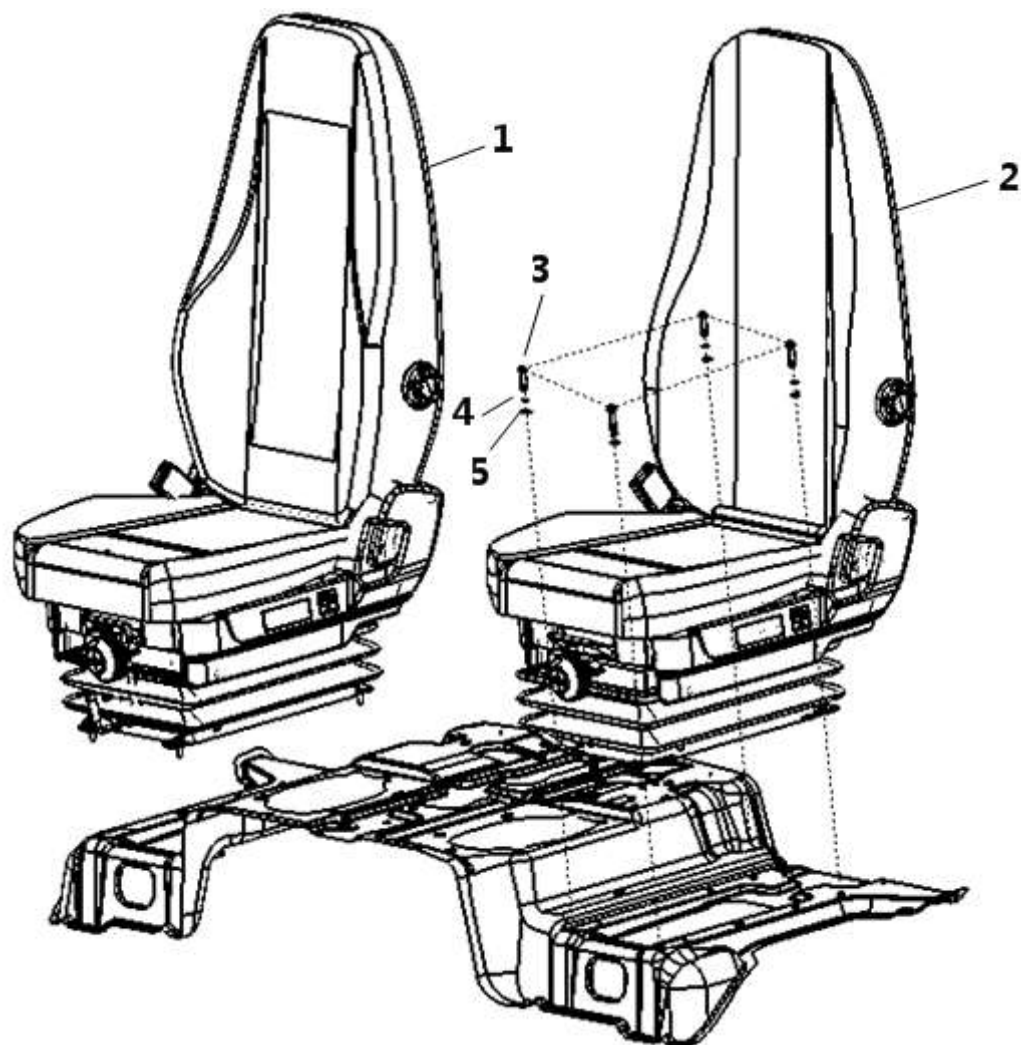


右车门锁栓 RIGHT DOOR LOCKSCREW

序号 NO	件号 Part.No	名称 Designation	Name	数量 Quantity	适用车型 Suited type	备注 Remark
1	DZ15221340016	锁栓	Lockscrew	1		
2	Q41408	锥形锯齿锁紧垫圈	Lock Washer	2		
3	Q2540830	十字槽沉头螺钉	Screw	2		
4	DZ15221340017	锁栓销	Lock Threded Plate	1		

## 左右座椅总成 SEAT

---

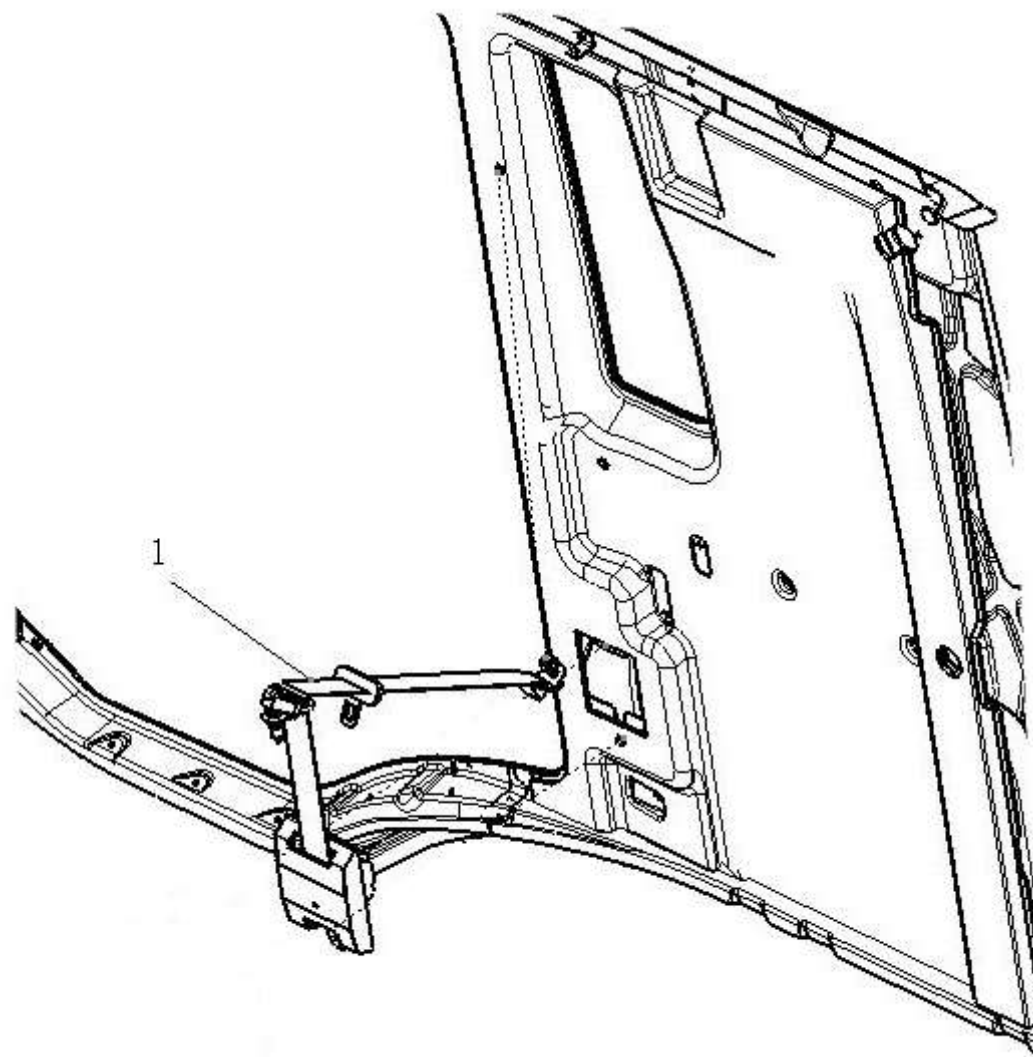


## 左右座椅总成 SEAT

序号 NO	件号 Part.No	名称 Designation	Name	数量 Quantity	适用车型 Suited type	备注 Remark
1	DZ15221510012	新 M3000 右固定座椅 (DZ22406900010)	Seat static right	1	左置车车型	
	DZ15221519998	新 M3000 右固定座椅总成/17 内饰	Seat static right	1	左置车车型 (17 内饰)	
	DZ15221511011	新 M3000 右空气悬浮座椅总成	Seat air spring right	1	右置车气囊座椅车型	
	DZ15221511015	新 M3000 右空气悬浮座椅总成/仿皮	Seat air spring right	1	右置车气囊座椅车型 (仿皮)	
	DZ15221511999	新 M3000 右空气悬浮座椅总成/17 内饰	Seat air spring right	1	右置车气囊座椅车型 (17 内饰)	
	DZ15221511013	新 M3000 右液压座椅总成	Seat hydraulic spring right	1	右置车液压座椅车型	
	DZ15221511997	新 M3000 右液压座椅总成/17 内饰	Seat hydraulic spring right	1	右置车液压座椅车型 (17 内饰)	
	DZ15221510043	新 M3000 右空气悬浮座椅总成	Seat air spring right	1	左置车右气囊座椅车型	
2	DZ15221510013	新 M3000 左液压座椅总成 (BH-DZ22406800010)	Seat hydraulic spring left	1	左置车液压座椅车型	
	DZ15221519995	新 M3000 左液压座椅总成/17 内饰	Seat hydraulic spring left	1	左置车液压座椅车型 (17 内饰)	
	DZ15221510011	新 M3000 左空气悬浮座椅总成	Seat air spring left	1	左置车气囊座椅车型	
	DZ15221510113	新 M3000 左空气悬浮座椅总成/17 内饰/气动升降	Seat air spring left	1	左置车气囊座椅车型 (17 内饰)	
	DZ15221511012	新 M3000 左固定座椅总成	Seat static left	1	右置车车型	
	DZ15221511016	新 M3000 左固定座椅总成/仿皮	Seat static left	1	右置车车型 (仿皮)	
3-4-5	DZ15221511998	新 M3000 左固定座椅总成/17 内饰	Seat static left	1	右置车车型 (17 内饰)	
	Q1460830	六角头螺栓、弹簧垫圈和平垫圈组合件	Hex screw and washer	8		

# 安全带总成 SAFETY BELT

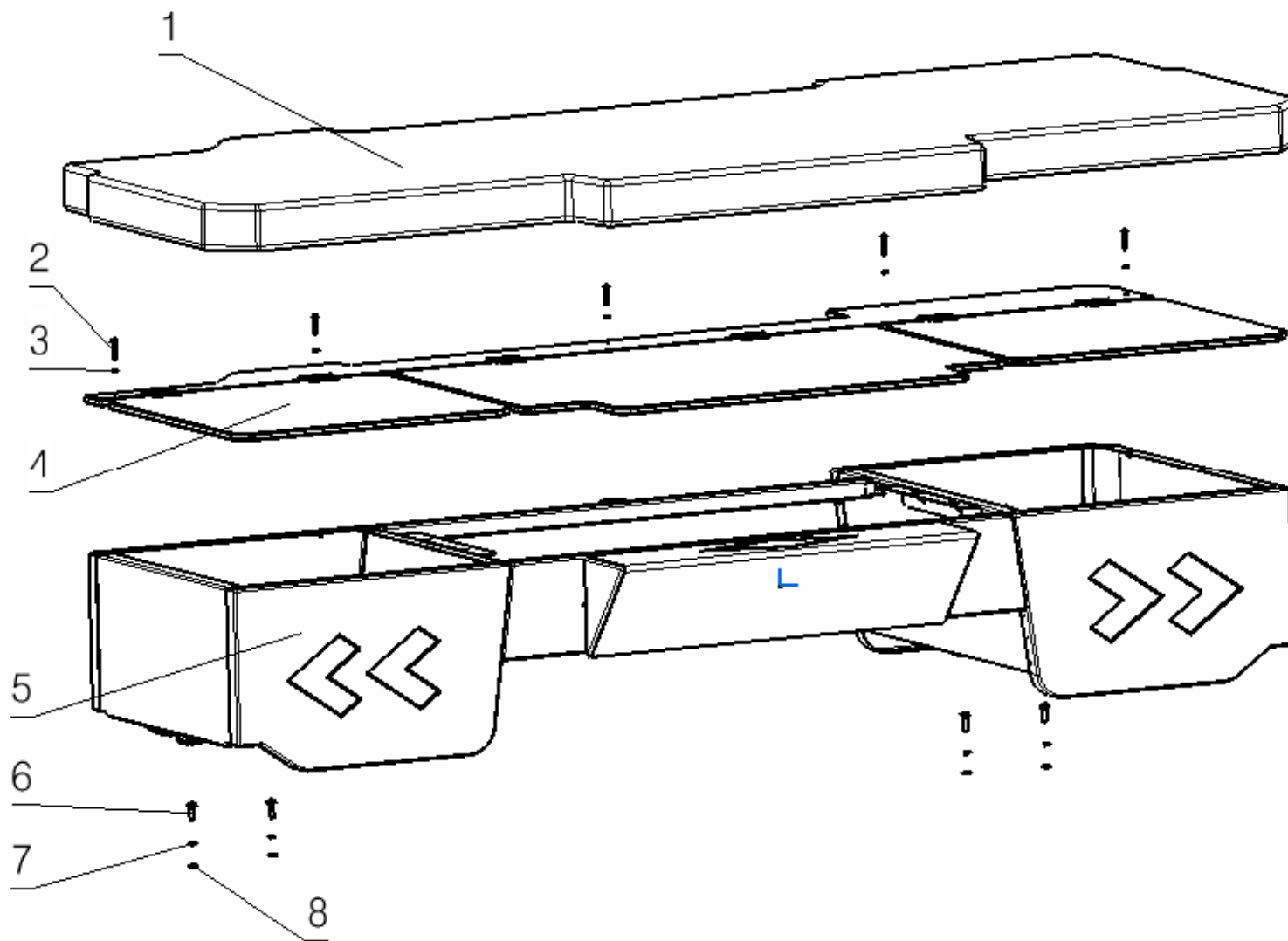
---



## 安全带总成 SAFETY BELT

序号 NO	件号 Part.No	名称 Designation	Name	数量 Quantity	适用车型 Suited type	备注 Remark
1	DZ15221560011	新 M3000 安全带总成	Safety belt	2		

# 驾驶室下卧铺 Lower Berth



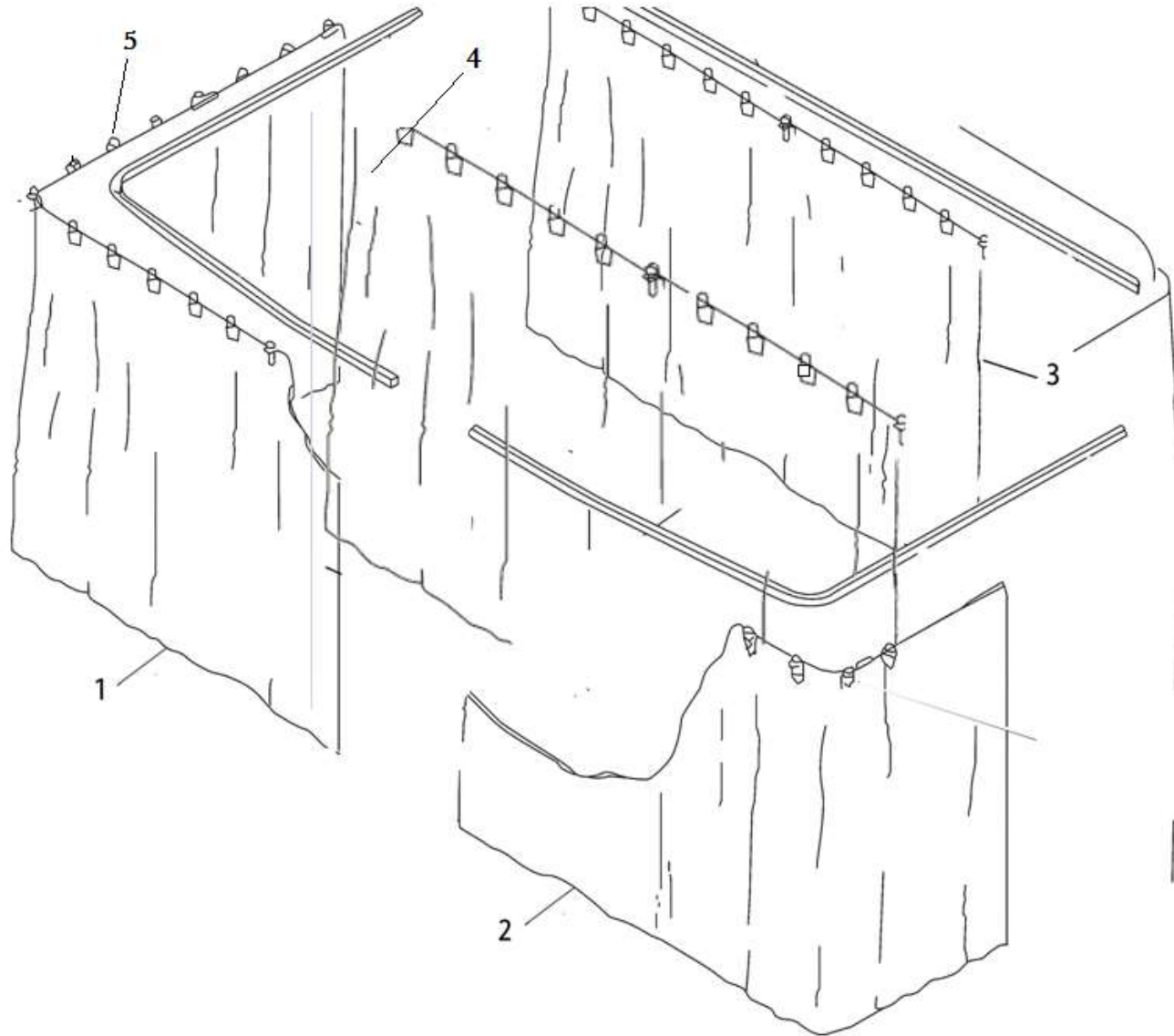
### 驾驶室下卧铺 Lower Berth

序号 NO	件号 Part.No	名称 Designation	Name	数量 Quantity	适用车型 Suited type	备注 Remark
1	<u>DZ1522157993</u>	下卧铺垫	Lower berth cushion	1		
2	<u>Q2140630</u>	十字槽盘头螺钉	Screw	5		
3	<u>Q40106</u>	平垫圈	Washer	5		
4	<u>DZ1522157992</u>	卧铺板总成	Berth Plate	1		
5	<u>DZ1522157990</u>	下卧铺箱总成	Berth Bracket	1		
6	<u>Q2140825</u>	十字槽盘头螺钉	Screw	8		
7	<u>Q40308</u>	弹簧垫圈	Spring Washer	8		
8	<u>Q40108</u>	平垫圈	Washer	8		



# 环形窗帘 AIL-ROUND CURTAIN

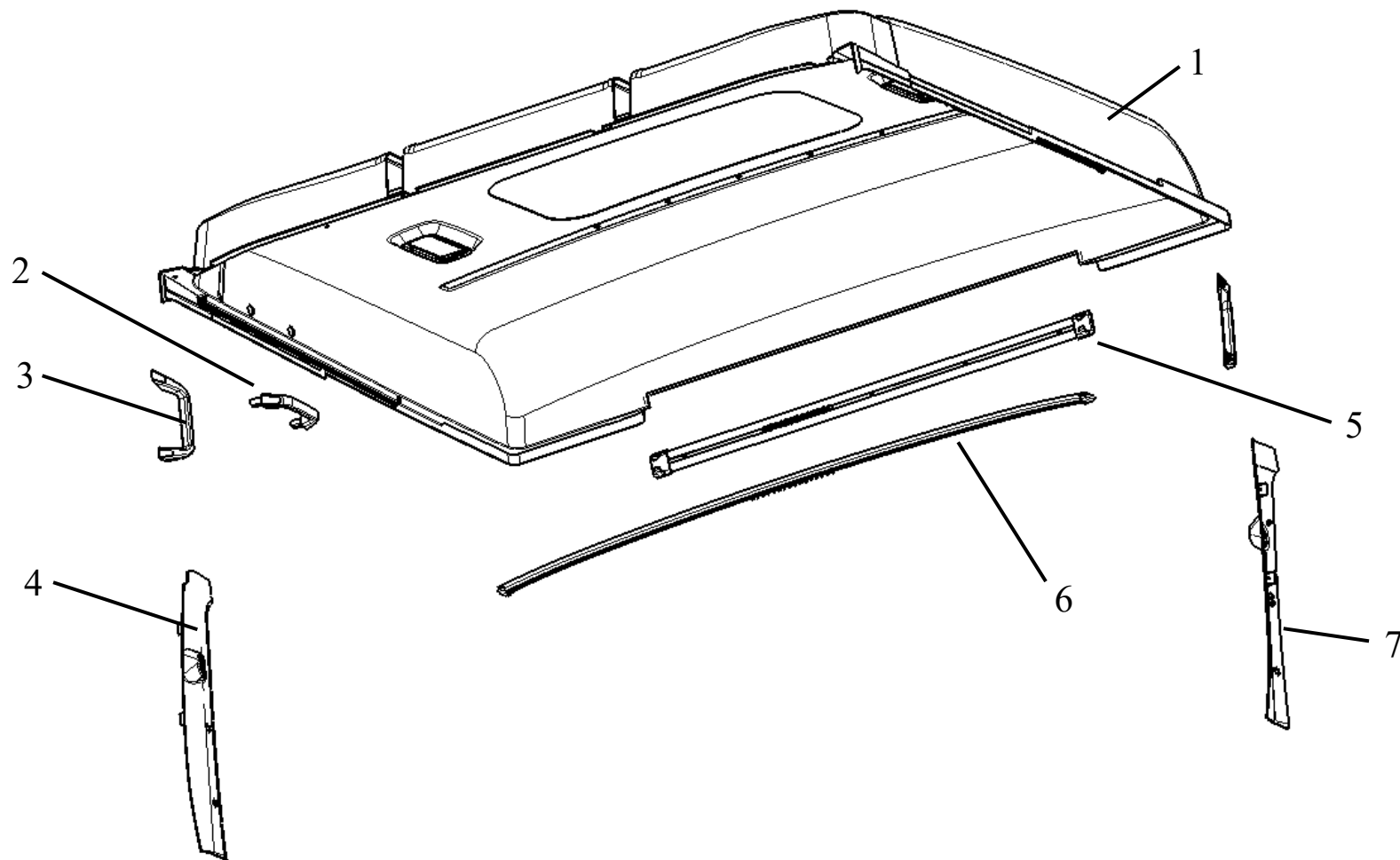
---



## 环形窗帘 AIL-ROUND CURTAIN

序号 NO	件号 Part.No	名称 Designation	Name	数量 Quantity	适用车型 Suited type	备注 Remark
1	DZ15221590020	驾驶室右环形窗帘	Ail-round curtain rihgt	1		H 驾驶室
2	DZ15221590010	驾驶室左环形窗帘	Ail-round curtain left	1		
3	DZ15221590070	驾驶室后窗窗帘	Ail-round curtain back	1		
4	DZ15221590091	驾驶室卧铺挡帘	Ail-round curtain back	2		
5	DZ15221590050	窗帘挂钩	Curtain pothook	64		

# 平顶驾驶室内饰护板

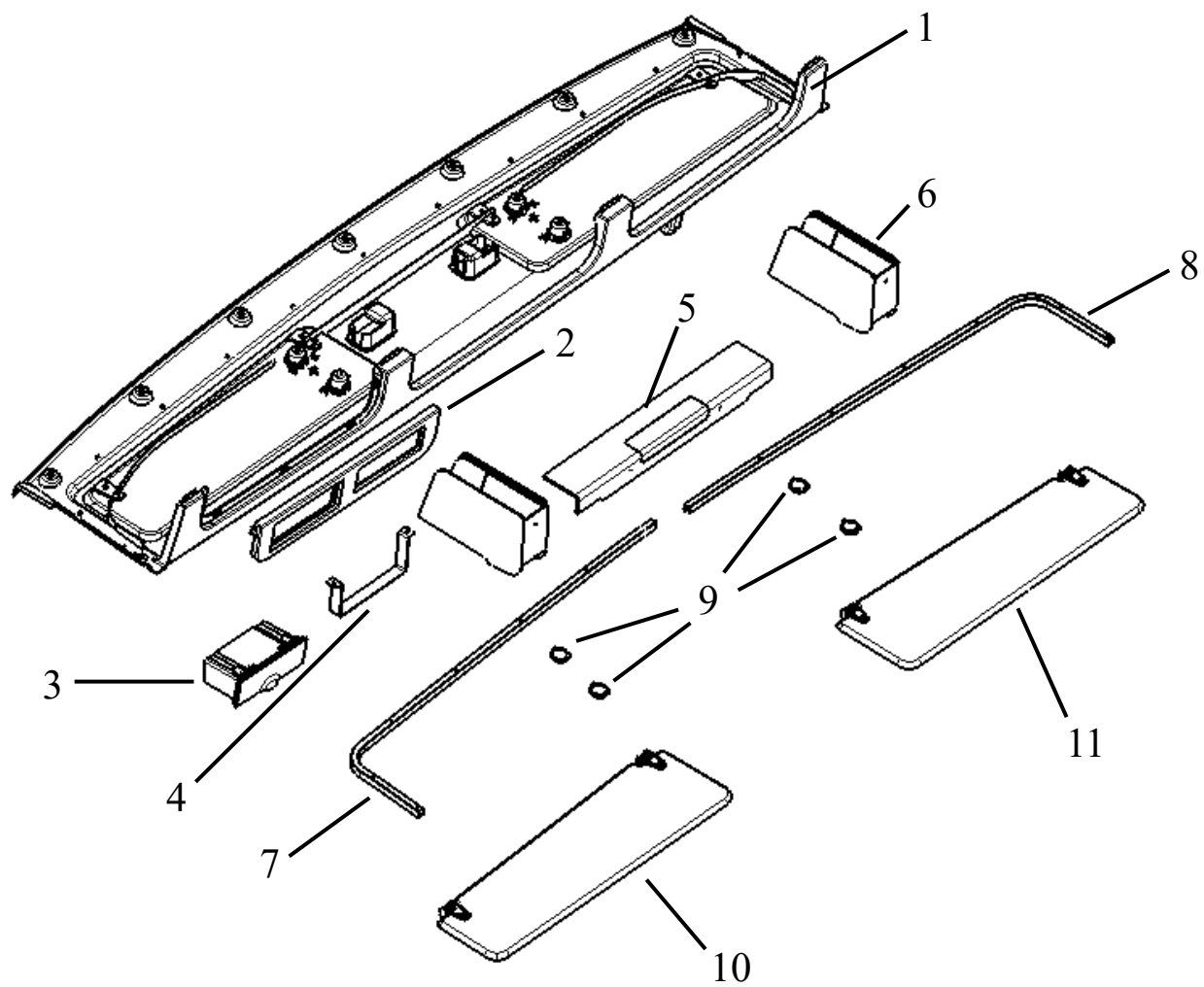


平  
顶

## 驾驶室内饰护板

序号 NO	件号 Part.No	名称 Designation	Name	数量 Quantity	适用车型 Suited type	备注 Remark
1	DZ15221611150	低顶顶衬总成(H无天窗)	Lower of lengtheninglining/ (no scuttle)	1		
2	DZ15221611017	顶棚拉手(BH)	ceiling handle	1		
3	DZ15221611024	A柱拉手(BH-HP22405410200)	A pillar handle	2		
4	DZ15221611226	右A柱内护板	RH A pillar inner bolster	1		
5	DZ15221611030	后窗导轨总成(BH)	Curtain rail assy	1		
6	DZ15221611018	卧铺挡帘导轨总成(BH)	Sleeper curtain rail assy	1		
7	DZ15221611225	左A柱内护板	LH A pillar inner bolster	1		

# 平顶驾驶室杂品箱本体

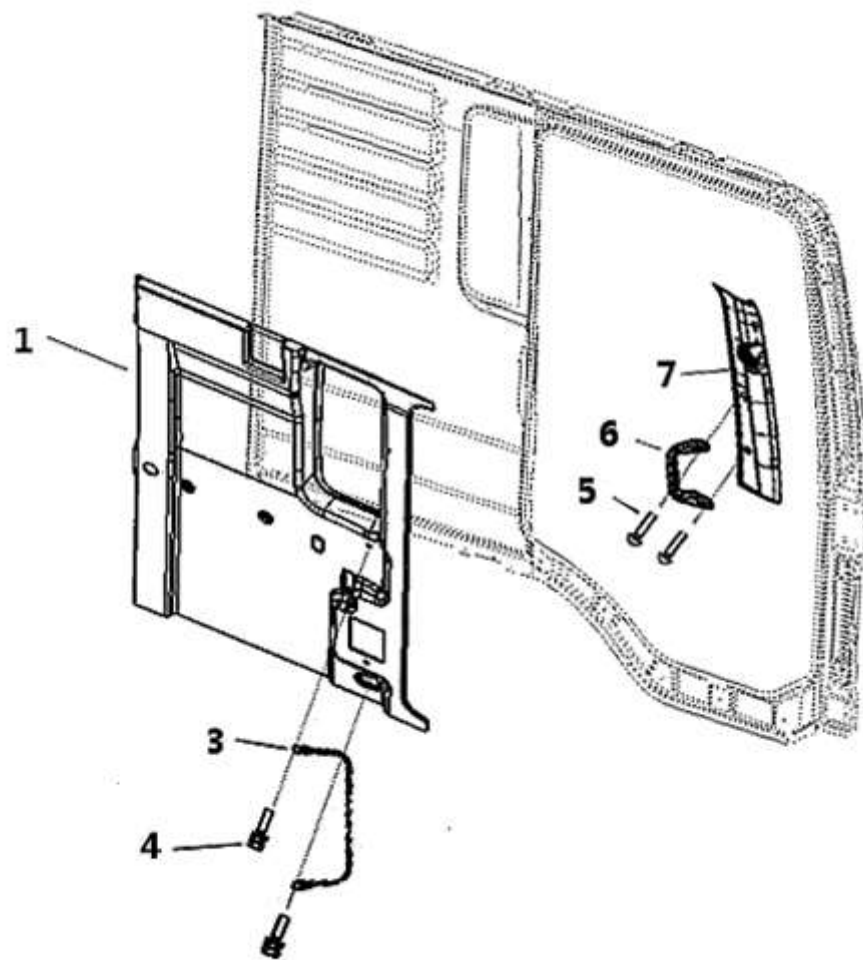


## 高顶驾驶室杂品箱本体

序号 NO	件号 Part.No	名称 Designation	Name	数量 Quantity	适用车型 Suited type	备注 Remark
1	DZ15221611264	下底板	lower clapboard	1		
2	DZ15221611265	收放机面板	Radio-cassette panel	1		
3	DZ15221611266	CD 盒总成	CD box	1		
4	DZ15221611286	天行健托架	Normal celestial movement bracket	1		
5	DZ15221611263	线束盒盖	Wiring harness box cover	1		
6	DZ15221611262	下隔板	Lower clapboard	2		
7	DZ15221611271	左前窗轨	LH front screen rail	1		
8	DZ15221611272	右前窗轨	RH front screen rail	1		
9	DZ15221611068	底板堵盖 (BH)	Baseplate cover	4		
10	DZ15221611080	左遮阳板总成	LH sun louver assy	1		
11	DZ15221611085	右遮阳板总成	RH sun louver assy	1		

# 左侧围内护板总成

---



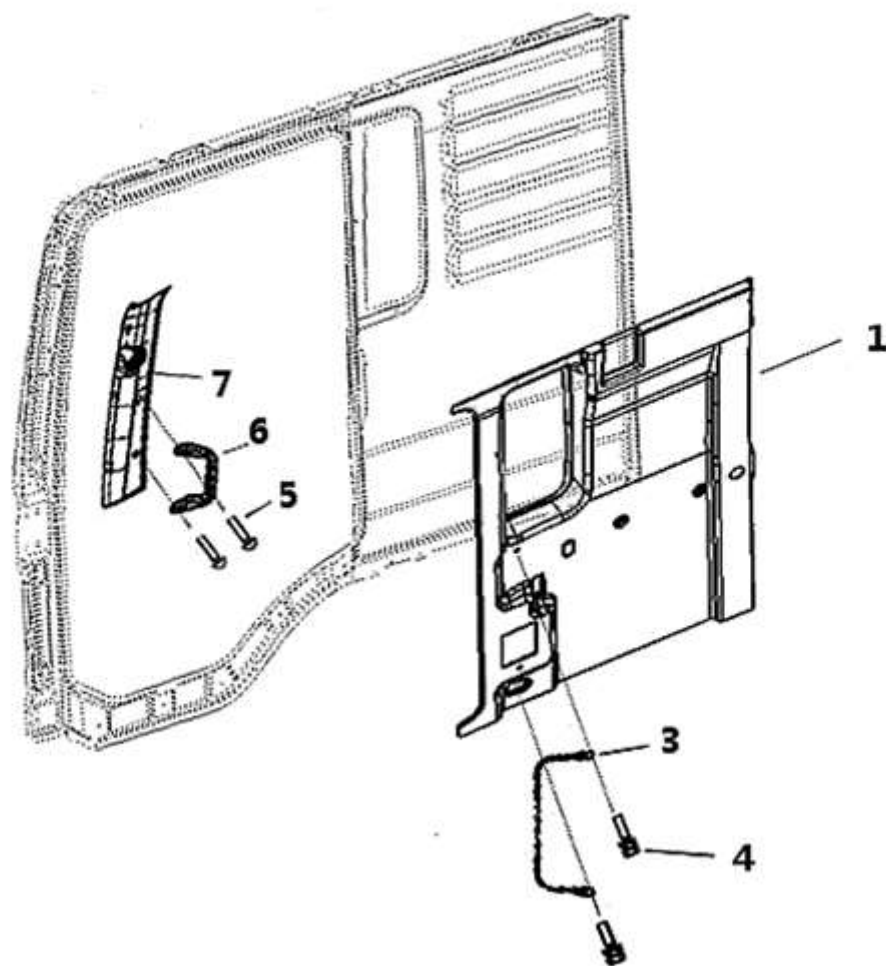
## 左侧围内护板

序号 NO	件号 Part.No	名称 Designation	Name	数量 Quantity	适用车型 Suited type	备注 Remark
1	DZ15221611123	左侧围护面	Lining LH	1		
3	DZ15221611023	后蹬车扶手(82M-02020)	Pedal handle	1		
4	Q1460825	六角头螺栓、弹簧垫圈和平垫圈组合件	Hexagonal bolt、spring washer and flat washer molectron	2		



# 右侧围内护板

---

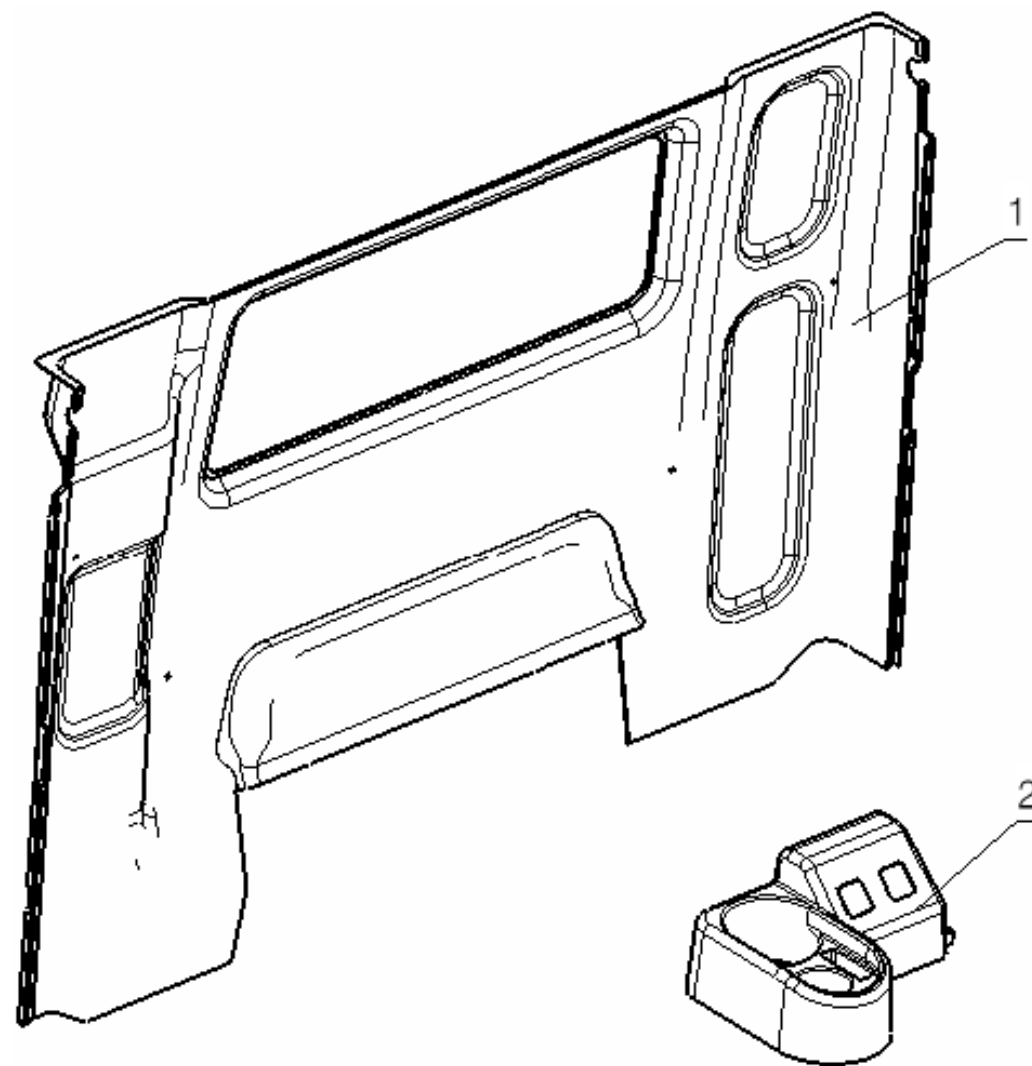


## 右侧围内护板

序号 NO	件号 Part.No	名称 Designation	Name	数量 Quantity	适用车型 Suited type	备注 Remark
1	DZ15221611124	右侧围护面	lining RH	1		
3	DZ15221611023	后蹬车扶手(82M-02020)	Pedal handle	1		
4	Q1460825	六角头螺栓、弹簧垫圈和平垫圈组合件	Hexagonal bolt、spring washer and flat washer molectron	2		

# 后围内护板总成

---

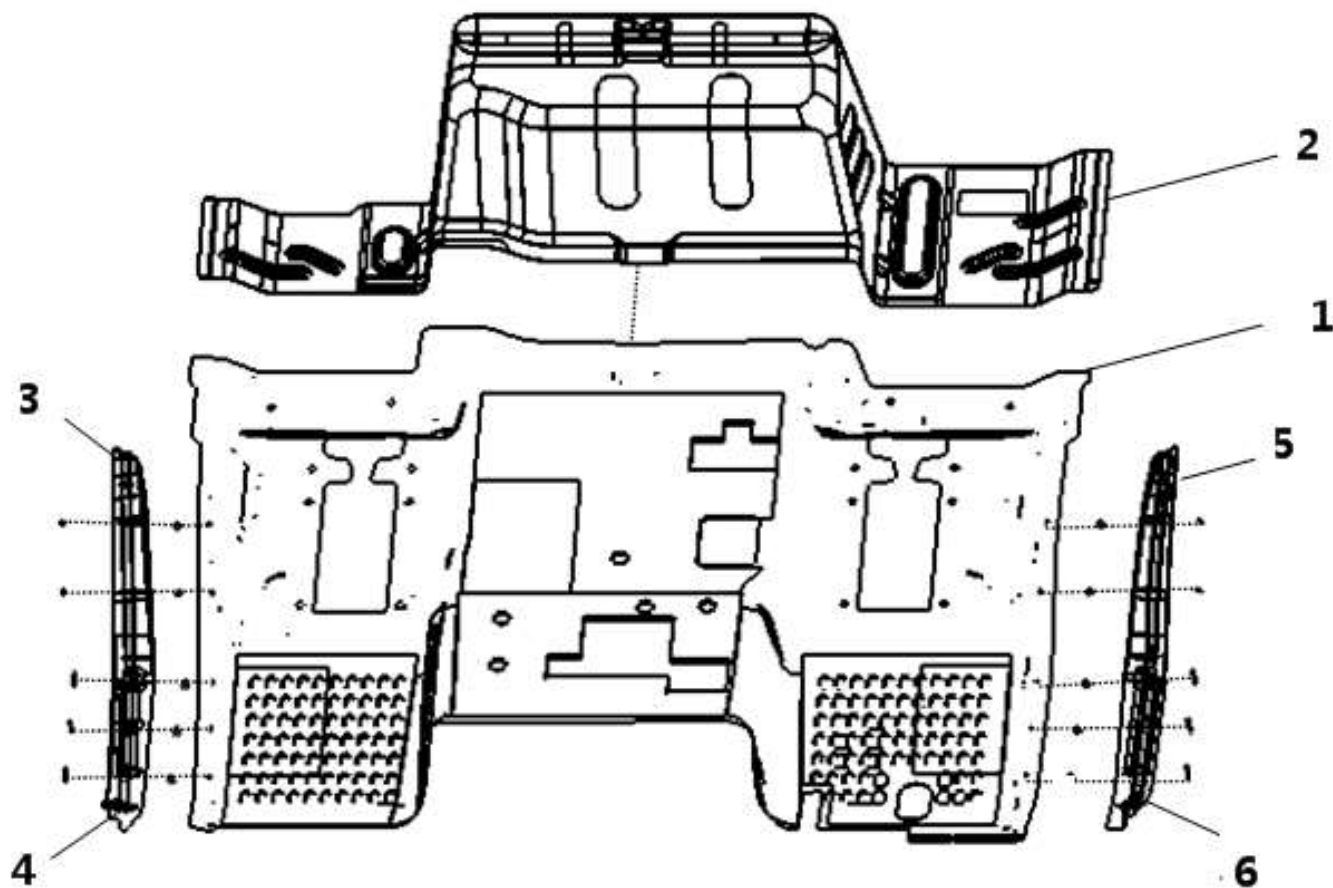


## 后围内护板总成

序号 NO	件号 Part.No	名称 Designation	Name	数量 Quantity	适用车型 Suited type	备注 Remark
1	DZ15221611131	后围内护板	rear lining assy	1		
2	DZ15221611093	手控阀护罩(宽卧铺用)	manual valve shield	1		

# 地板垫 FLOOR MATS

---

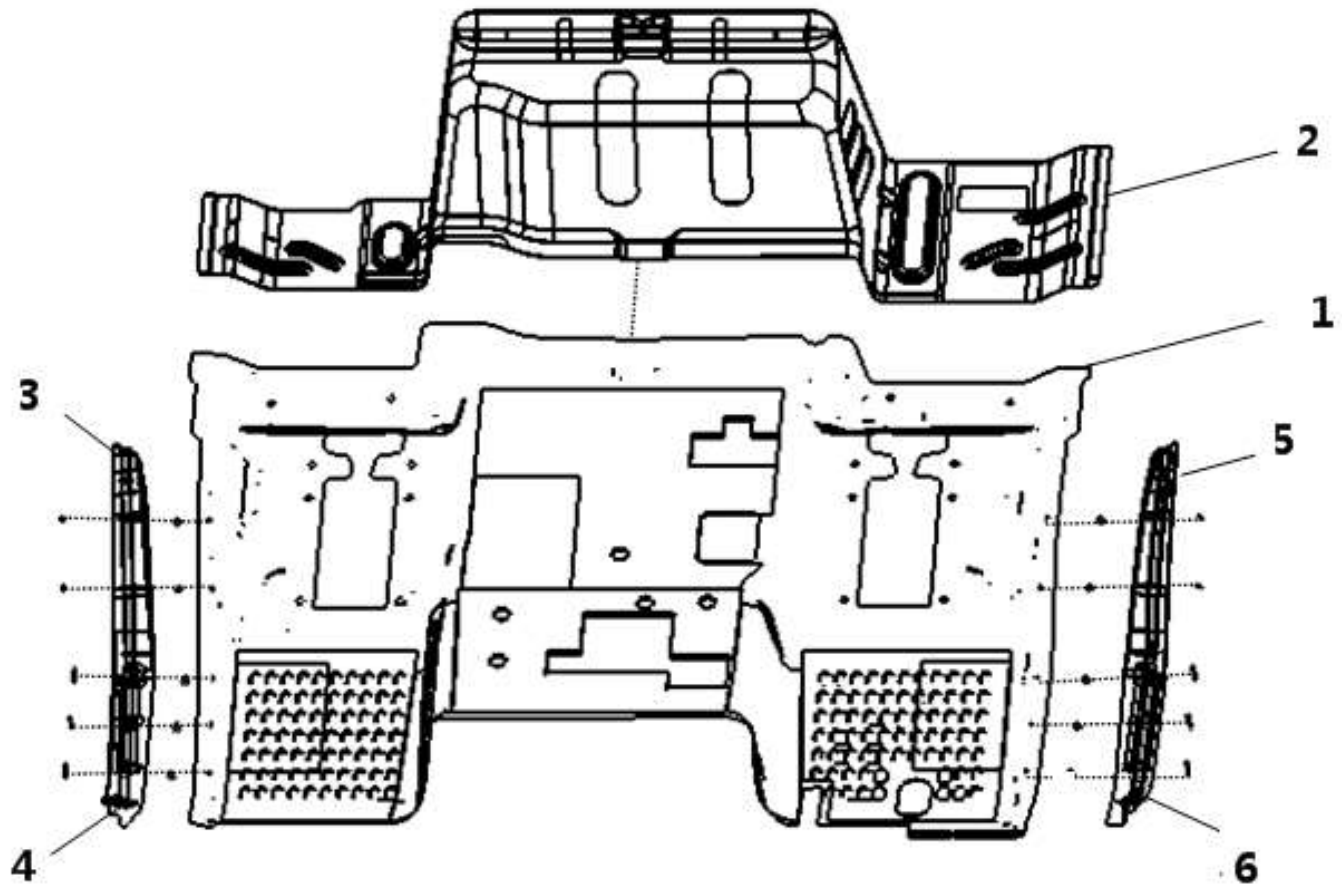


## 地板垫 FLOOR MATS

序号 NO	件号 Part.No	名称 Designation	Name	数量 Quantit	适用车型 Suited type	备注 Remark
1	DZ15221620010	前地板垫 (BH)	Floor mat wide	1		
	DZ15221621010	前地板垫/右置	Floor mat wide	1		右置
	DZ15221620015	前地板垫(卧铺加宽、降低)	Floor mat wide	1		G/卧铺降低、加宽
	DZ15221620102	整体发泡前地板垫/卧铺降低、加宽	Whole foam front floor mat /sleeper lower、widen	1		G/发泡/卧铺加宽、降低
	DZ15221620103	整体发泡前地板垫/卧铺降低、加宽/AMT	Whole foam front floor mat /sleeper lower、widen	1		M/发泡/卧铺加宽、降低/AMT
	DZ15221622001	整体发泡前地板垫/卧铺降低、加宽/AMT	Whole foam front floor mat /sleeper lower、widen	1		卧铺降低、加宽/17 内饰
	DZ15221621011	前地板垫/右置/取消卧铺	Floor mat wide	1		右置/取消卧铺
	DZ15221622004	整体发泡前地板垫/卧铺降低、加宽	Whole foam front floor mat /sleeper lower、widen	1		卧铺降低、加宽/17 内饰/ECAS
2	DZ15221620020	L3000 后地板垫	Floor mat rear	1		G/H 驾驶室
	DZ15221620050	后地板 (DZ22405120012)	Floor mat rear	1		M 驾驶室
	DZ15221620021	后地板 (DZ22405120051)	Floor mat rear	1		G/卧铺降低、加宽
	DZ15221620022	后地板垫(卧铺加宽、降低)	Floor mat rear	1		M/卧铺降低、加宽
	DZ15221622002	后地板垫(卧铺加宽、降低)	Floor mat rear	1		G/H 驾驶室/卧铺降低、加宽/17 内饰
	DZ15221622006	后地板垫(卧铺加宽、降低)	Floor mat rear	1		M 驾驶室/卧铺降低、加宽/17 内饰
	DZ15221620051	后地板垫(卧铺加宽/降低/17 内饰)	Floor mat rear	1		M/取消卧铺
	DZ15221622003	后地板垫(卧铺加宽/降低/17 内饰)	Floor mat rear	1		G/H 驾驶室/卧铺降低、加宽/17 内饰/独立暖风
	DZ15221622005	后地板垫/取消卧铺	Floor mat rear	1		G/H 驾驶室/卧铺降低、加宽/17 内饰/ECAS
		后地板垫(卧铺加宽/降低/独立暖风/新内饰)	Floor mat rear	1		

地板垫 FLOOR MATS

---



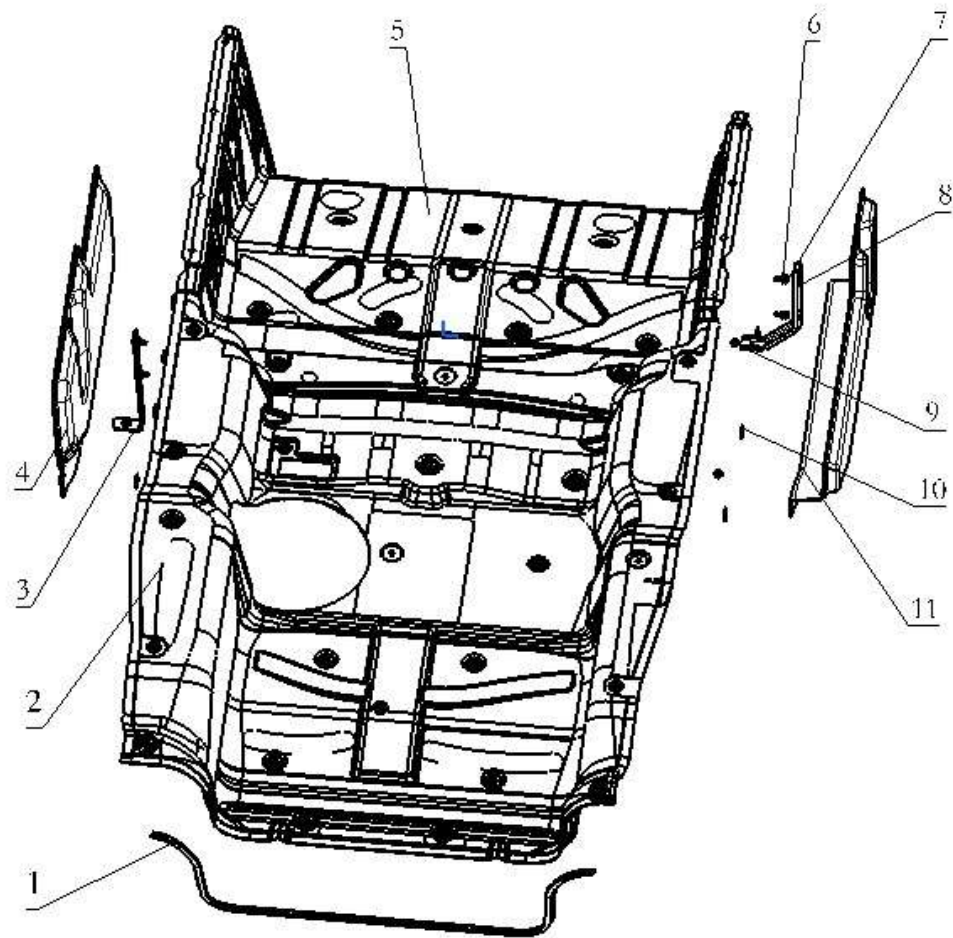
## 地板垫 FLOOR MATS

序号 NO	件号 Part. No	名称 Designation	Name	数量 Quantit	适用车型 Suited type	备注 Remark
	DZ15221622008	后地板垫/卧铺加宽、降低	Floor mat rear	1		M 驾驶室/卧铺降低、加宽/17 内饰/ECAS
3	DZ15221620042	右后门槛压条 (HP22405120024)	Anti-skid strip right back	1		
4	DZ15221620032	右前门槛压条 (HP22405120022)	Anti-skid strip right front	1		
	DZ15221620033	右前门槛压条	Anti-skid strip right front	1		右置
5	DZ15221620041	左后门槛压条 (HP22405120023)	Anti-skid strip left front	1		
6	DZ15221620031	左前门槛压条 (HP22405120021)	Anti-skid strip left front	1		



# 隔热垫 HEAT INSULATION

---

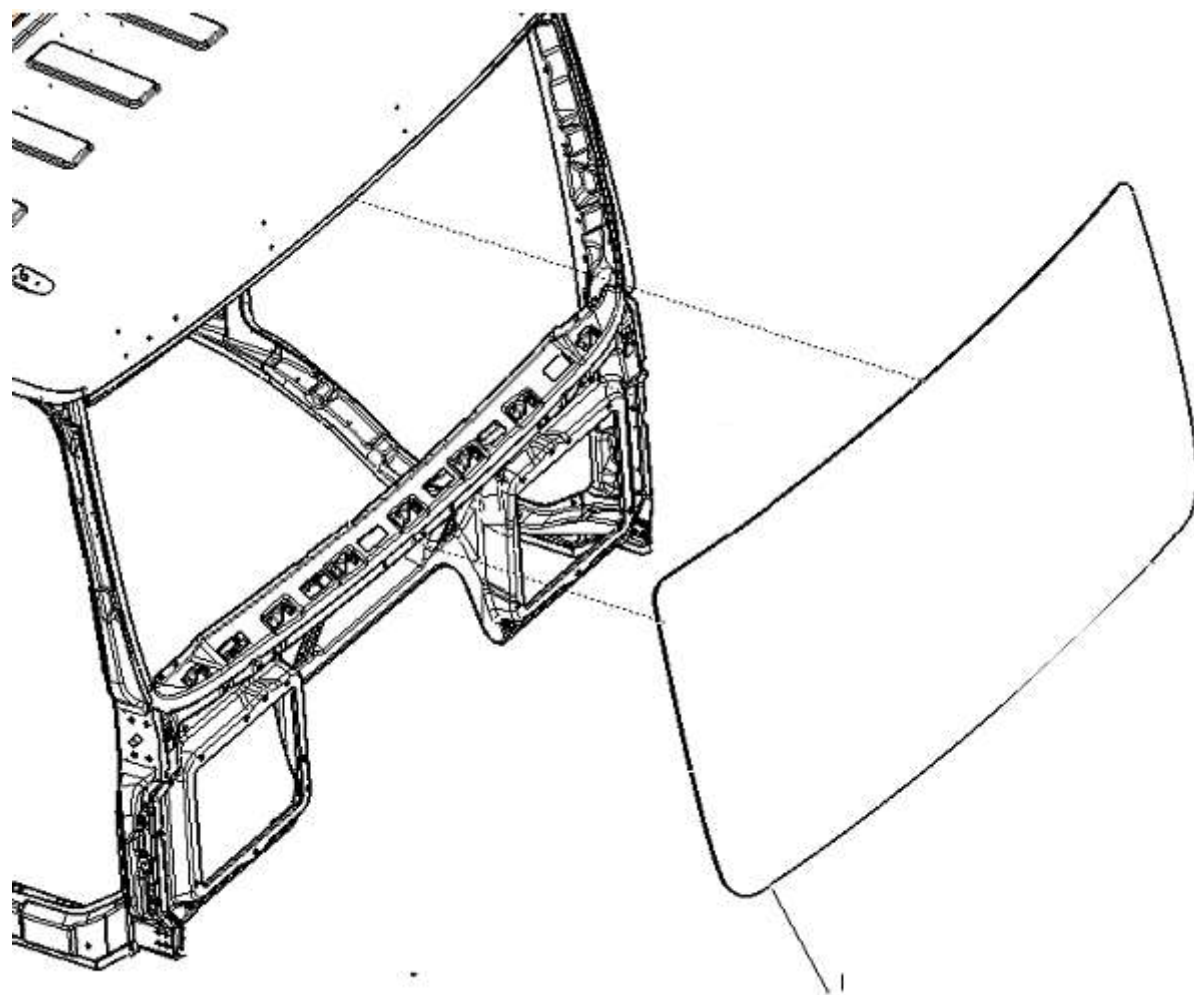


## 隔热垫 HEAT INSULATION

序号 NO	件号 Part.No	名称 Designation	Name	数量 Quantit	适用车型 Suited type	备注 Remark
1	DZ15221690011	前围镶条 (HP22405320022)	Anti-collision strip	1		
2	<u>DZ15221690035</u>	发动机罩前隔音板	Front insulation	1		
3	DZ15221690017	隔音板安装支架 (DZ22405130060)	Insulation bracket	1		
4	DZ15221690015	发动机左隔音板 (DZ22405130070)	Left insulation	1		
5	<u>DZ15221690036</u>	发动机罩后隔音板	Rear insulation	1		
6	Q150B0625	六角头螺栓	Hex collar lock nut	4		
7	Q40206	平垫片	Shim	6		
8	DZ15221690056	隔音板支架	Insulation bracket	1		
9	Q340B06	六角方螺母	Hex lock nut	6		
10	DZ15221690014	锁止垫圈	Washer	57		
11	<u>DZ15221690049</u>	发动机右隔音板/改型	Right insulation	1		

前风窗玻璃总成 WINDSCREEN

---

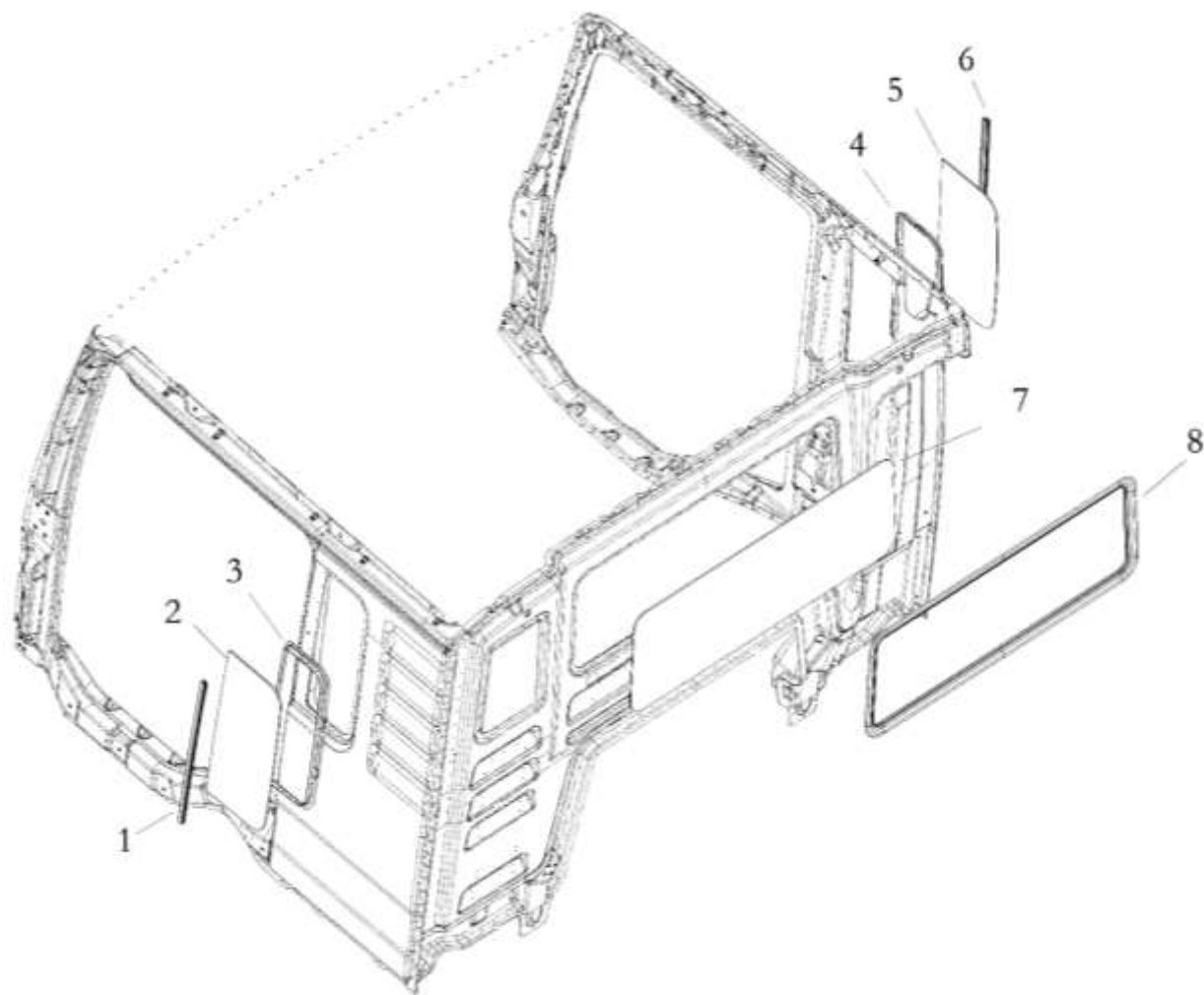


前风窗玻璃总成 WINDSCREEN

序号 NO	件号 Part.No	名称 Designation	Name	数量 Quantity	适用车型 Suited type	备注 Remark
1	DZ15221710010	前风窗玻璃总成	Windscreen	1		
	DZ15221710015	前风窗玻璃总成/带印制天线/双色	Windscreen	1		油田低顶车
	DZ15221710020	前风窗玻璃总成/带印制天线	Windscreen	1		带印制天线

侧窗及后窗总成 SIDE-WINDOW AND REAR-WINDOW

---

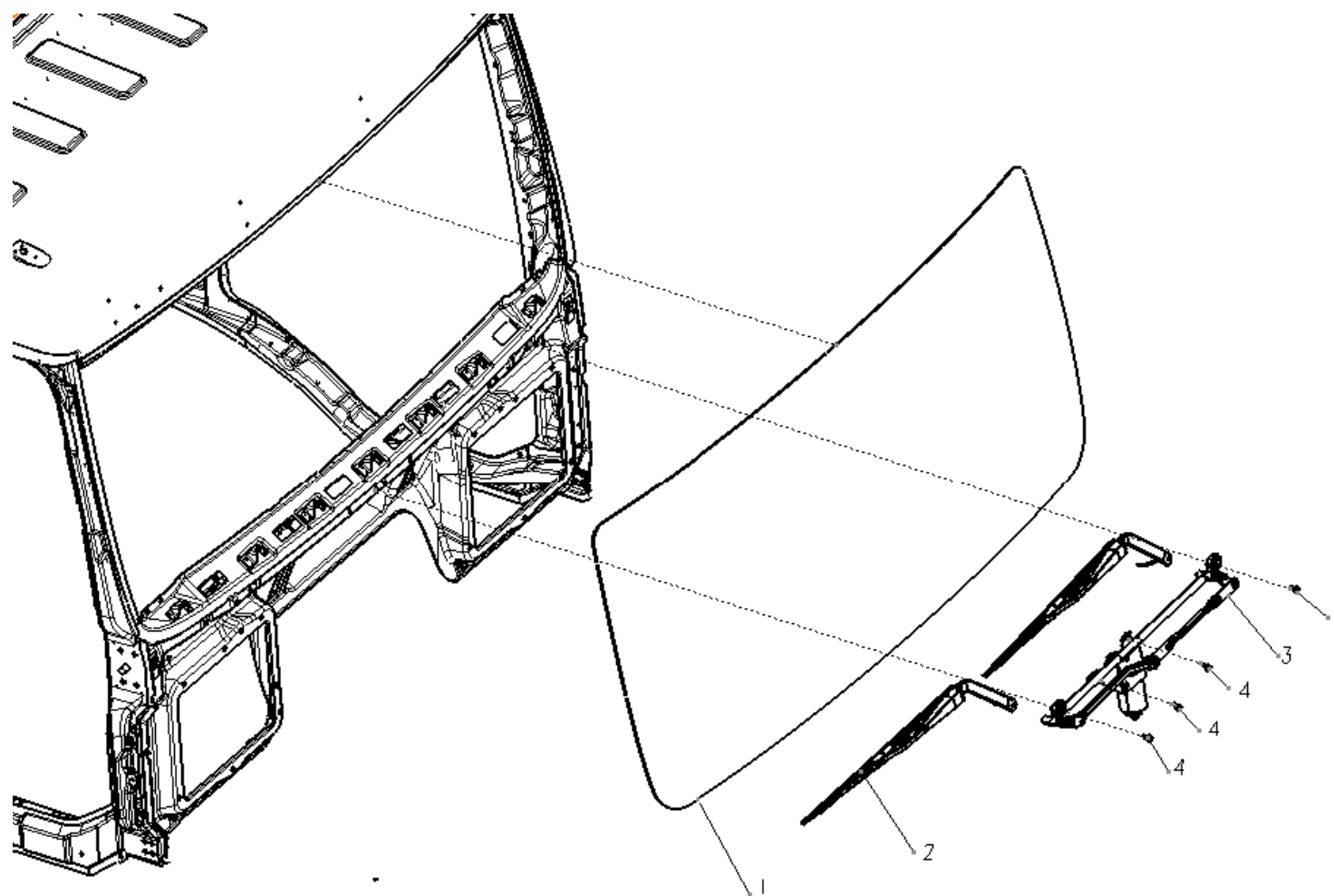


侧窗及后窗总成 SIDE-WINDOW AND REAR-WINDOW

序号 NO	件号 Part.No	名称 Designation	Name	数量 Quantity	适用车型 Suited type	备注 Remark
1	DZ15221710022	左侧窗玻璃装饰条(HP22405410153)	Seal strip	1		
2	DZ15221710021	左后侧窗玻璃(43R-000338)	Left side-window	1		
3	DZ15221710025	左侧窗内装饰框	Decorative frame left	1		
4	DZ15221710035	右侧窗内装饰框	Decorative frame	1		
5	DZ15221710031	右后侧窗玻璃(43R-000338)	right	1		
6	DZ15221710032	右侧窗玻璃装饰条(BH-HP22405410153)	Right side-window	1		
7	DZ15221710041	后风窗玻璃(43R-000338)	Seal strip	1.		
8	DZ15221710042	后窗玻璃密封条(HP22405610021)	Rear-window	1		
9	DZ15221710037	左侧窗内装饰框/17款内饰	Seal strip	1		2017 款新 M3000
10	DZ15221710038	右侧窗内装饰框/17款内饰	Decorative frame left Decorative frame right	1		

# 前风窗玻璃、雨刮总成 WINDSCREEN, WIPER ASSEMBLY

---



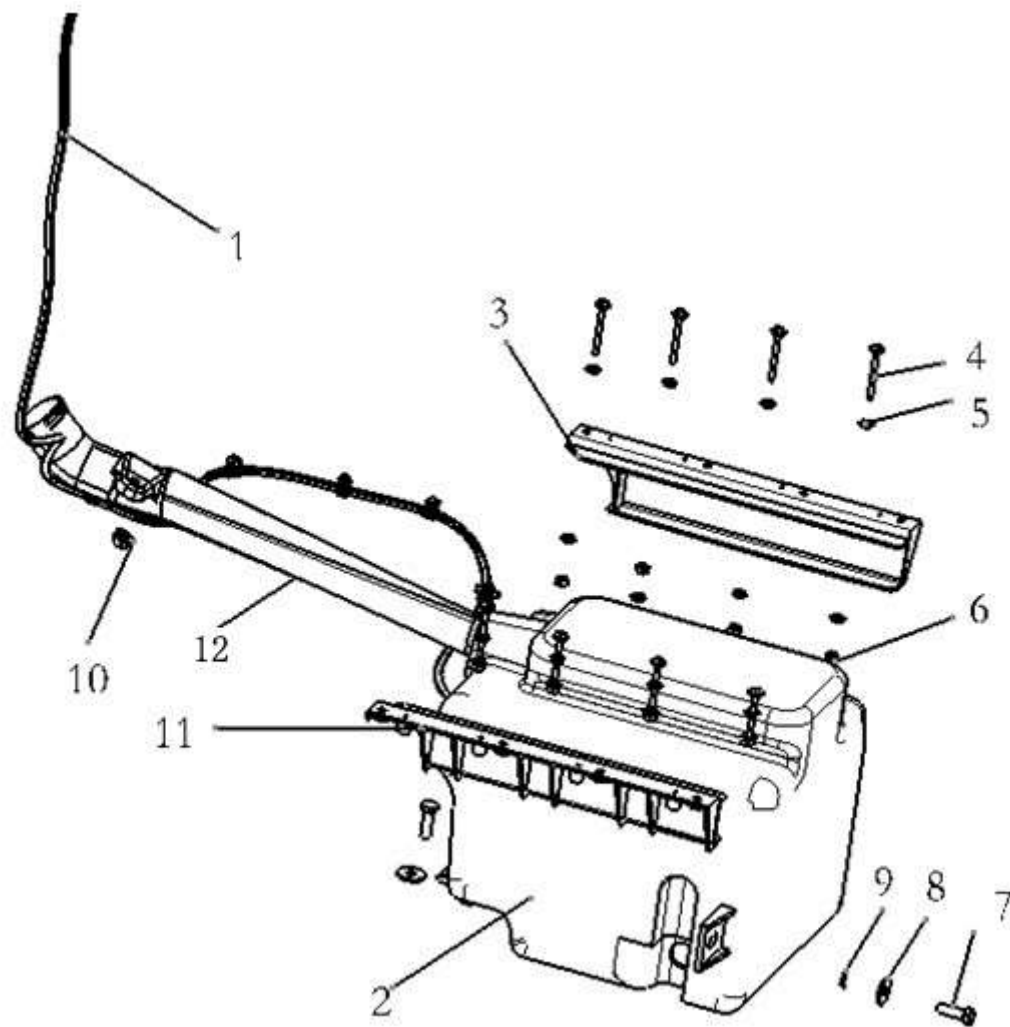
## 前风窗玻璃、雨刮总成 WINDSCREEN、WIPER ASSEMBLY

序号 NO	件号 Part.No	名称 Designation	Name	数量 Quantity	适用车型 Suited type	备注 Remark
1	DZ15221710010	前风窗玻璃总成	Forward Windscreen Assembly	1		
2	DZ15221740014	刮臂总成	Wiper Arm Swf	2		
3	DZ15221740013	雨刮连杆（带电机）总成	Wiper Linkage Assembly	1		
4	Q1460830	六角头螺栓、弹簧垫圈和平垫圈组合件	Hex Bolt Spring Washer And Flat Washer	4		



# 喷淋壶系统 WATER CONTAINER

---

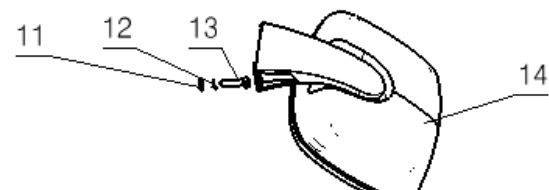
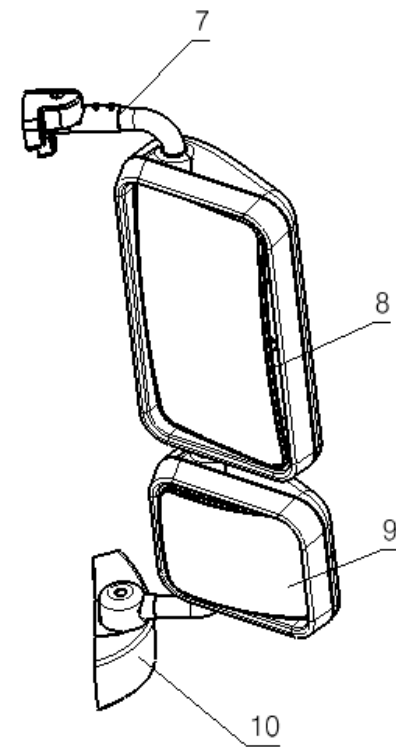
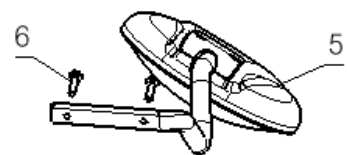
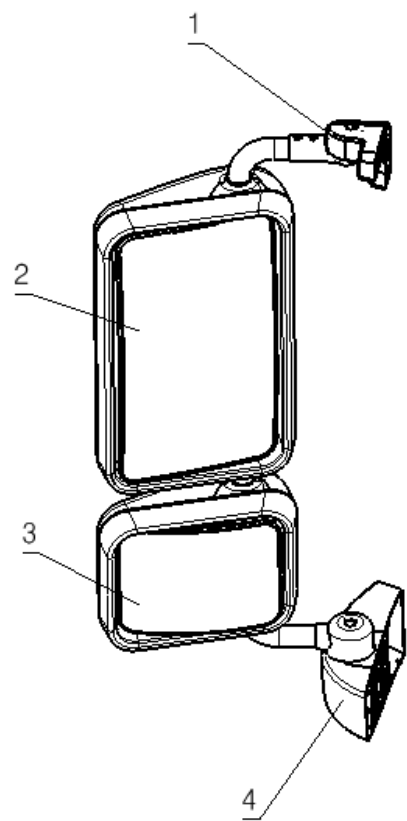


## 喷淋壶系统 WATER CONTAINER

序号 NO	件号 Part.No	名称 Designation	Name	数量 Quantity	适用车型 Suited type	备注 Remark
1	DZ15221740040	水壶喷水管	Hose	1		
2	DZ15221743020	喷淋壶总成	<b>Water Container</b>	1		
	DZ15221744020	喷淋壶总成/加宽冷却	<b>Water Container</b>	1	加宽冷却车专用	
3	DZ15221740032	喷淋壶右安装支架	<b>Water Container Right Bracket</b>	1		
4	Q2140445	十字槽盘头螺钉	<b>Cross Recess Head Screw</b>	8		
5	Q40104	平垫圈	Flat Washer	16		
6	Q340B04	1型六角螺母	1-Hex Nut	8		
7	Q150B0820	弹簧垫圈	Spring Washer	2		
8	Q40208	六角头螺栓	Hex Bolt	2		
9	Q40308	大垫圈	Big Washer	2		
10	DZ15221740031	喷淋壶左安装支架	<b>Water Container Left Bracket</b>	1		
11	Q32006	六角法兰面螺母	Hex Nut	1		
12	DZ15221740030	水壶进水管	<b>Water Container In-hose</b>	1		

后视镜总成 VIEW MIRROR

---

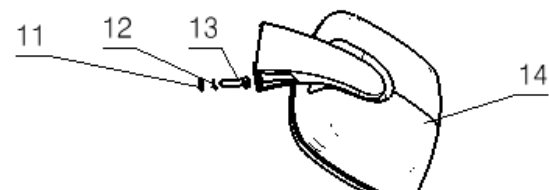
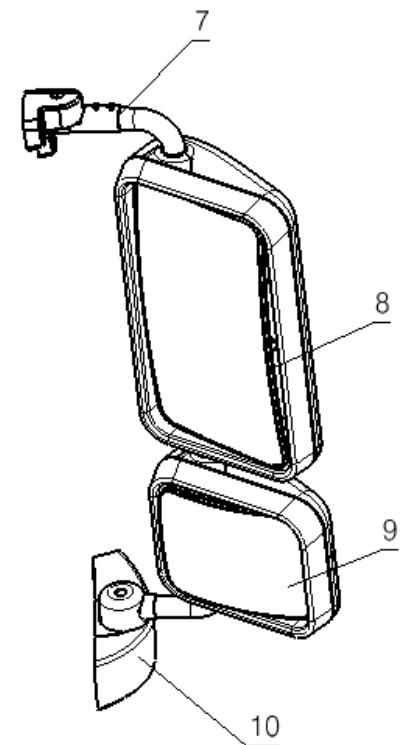
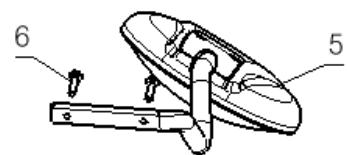
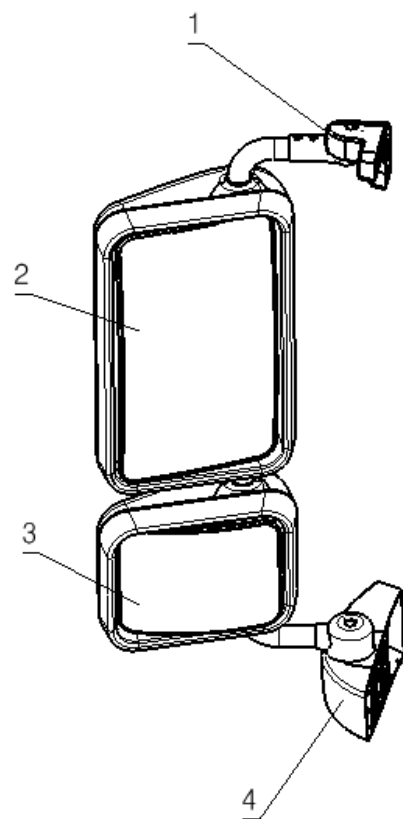


后视镜总成 VIEW MIRROR

序号 NO	件号 Part.No	名称 Designation	Name	数量 Quantity	适用车型 Suited type	备注 Remark
1	DZ15221770911	左后视镜支架总成/左置/杆式	Left view mirror bracket assy/rod	1		
	DZ15221770951	左后视镜支架总成/左置/电加热/杆式	Left view mirror bracket assy/rod /E-heat	1		电加热
	DZ15221770971	左后视镜支架总成/左置/电动电加热/杆式	Left view mirror bracket assy/rod /E-heat	1		电动电加热
	DZ15221771911	左后视镜支架总成/右置/杆式	Left view mirror bracket assy/rod	1		右置
	DZ15221771951	左后视镜支架总成/右置/电加热/杆式	Left view mirror bracket assy/rod /E-heat	1		右置/电加热
	DZ15221771971	左后视镜支架总成/右置/电动电加热/杆式	Left view mirror bracket assy/rod /E-heat	1		右置/电动电加热
2	DZ13241770912	主外后视镜总成	Main out View mirror assy	1		
	DZ13241770952	主外后视镜总成/电加热	Main out View mirror assy/E-heat	1		电加热
	DZ13241770972	主外后视镜总成/电动电加热	Main out View mirror assy/E-heat	1		电动电加热
3	DZ13241770913	广角外后视镜总成	Wide angle view mirror assy	1		
	DZ13241770953	广角外后视镜总成/电加热	Wide angle view mirror assy/E-heat	1		电加热
	DZ13241770973	广角外后视镜总成/电动电加热	Wide angle view mirror assy/E-heat	1		电动电加热
4	DZ15221770914	左下防尘盖	LH dust cap	1		
5	DZ15221770060	前下视镜总成	Front view mirror assy	1		
	DZ15221771060	前下视镜总成(右置)	Front view mirror assy (RH)	1		右置
6	Q2140830	十字槽盘头螺钉	Pan head screw	14		

后视镜总成 VIEW MIRROR

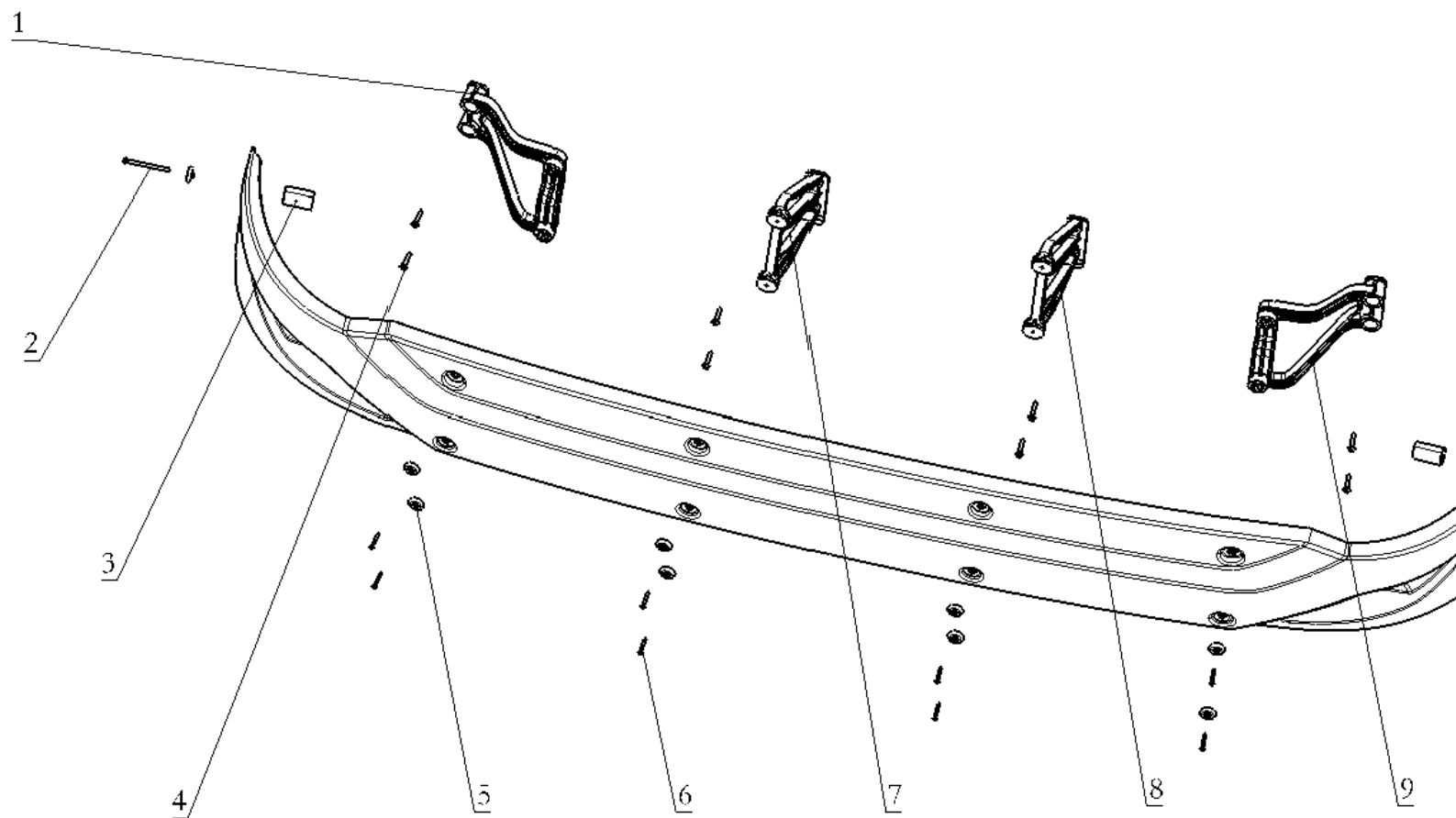
---



## 后视镜总成 VIEW MIRROR

序号 NO	件号 Part.No	名称 Designation	Name	数量 Quantity	适用车型 Suited type	备注 Remark
7	DZ15221770921	右后视镜支架总成/左置	Right view mirror bracket assy	1		
	DZ15221770961	右后视镜支架总成/左置/电加热/杆式	Right view mirror bracket assy/rod /E-heat	1		电加热
	DZ15221770981	右后视镜支架总成/左置/电动电加热/杆式	Right view mirror bracket assy/rod /E-heat	1		电动电加热
	DZ15221771921	右后视镜支架总成/右置/杆式	Right view mirror bracket assy	1		右置
	DZ15221771961	右后视镜支架总成/右置/电加热/杆式	Right view mirror bracket assy/rod /E-heat/RH	1		右置/电加热
	DZ15221771981	右后视镜支架总成/右置/电动电加热/杆式	Right view mirror bracket assy/rod /E-heat/RH	1		右置/电动电加热
8	DZ13241770912	主外后视镜总成	Main out View mirror assy	1		
	DZ13241770952	主外后视镜总成/电加热	Main out View mirror assy/E-heat	1		电加热
	DZ13241770972	主外后视镜总成/电动电加热	Main out View mirror assy/E-heat	1		电动电加热
9	DZ13241770913	广角外后视镜总成	Wide angle view mirror assy	1		
	DZ13241770953	广角外后视镜总成/电加热	Wide angle view mirror assy/E-heat	1		电加热
	DZ13241770973	广角外后视镜总成/电动电加热	Wide angle view mirror assy/E-heat	1		电动电加热
10	DZ15221770924	右下防尘盖	RH dust cap	1		
11	Q40108	平垫圈	Washer	2		
12	Q40308	弹簧垫圈	Spring washer	2		
13	Q150B0830T1F3	六角头螺栓	Hex bolt	2		
14	DZ15221770930	补盲外后视镜总成	Blind view mirror assy	1		

# H3000 驾驶室遮阳罩 H3000 CAB SUN VISOR



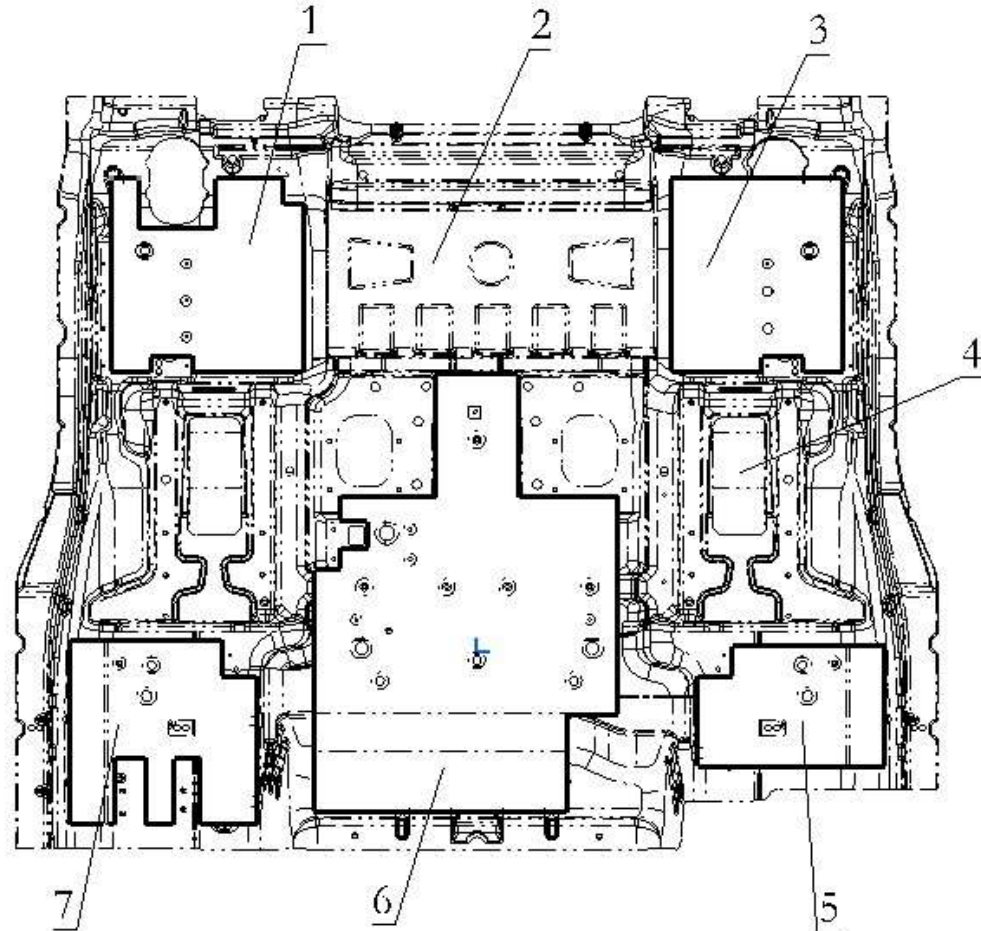
## 新 M3000 高顶遮阳罩

序号 NO	件号 Part.No	名称 Designation	Name	数量 Quantity	适用车型 Suited type	备注 Remark
1	DZ15221880174	遮阳罩右外支架总成/半高顶 (BH)	Rightmost Visor fix bracket assembly /half high top	1		
2	DZ15221880154		Pan-head screw	2		
3	DZ15221880153	十字槽盘头螺钉 (BH)	Rubber cover	2		
4	Q2140630F60	橡胶套 (BH)	Cross recessed pan head	8		
5	DZ15221880126	十字槽盘头螺钉	Washer	10		
6	Q2715532F31	垫片 (BH)	tapping screws	8		
7	DZ15221880176	十字槽盘头自攻螺钉	Visor fix bracket assembly	1		
8	DZ15221880175	遮阳罩右中支架总成/半高顶 (BH)	on the right in the middle/half high top Visor fix bracket assembly	1		
9	DZ15221880173	遮阳罩左中支架总成/半高顶 (BH)	on the left in the middle/half high top	1		
10	DZ15221880161	遮阳罩左外支架总成/半高顶 (BH)	Leftmost visor fix bracket assembly /half high top	1		
		遮阳罩本体	Sun visor			



减震板 melt-on foil

---

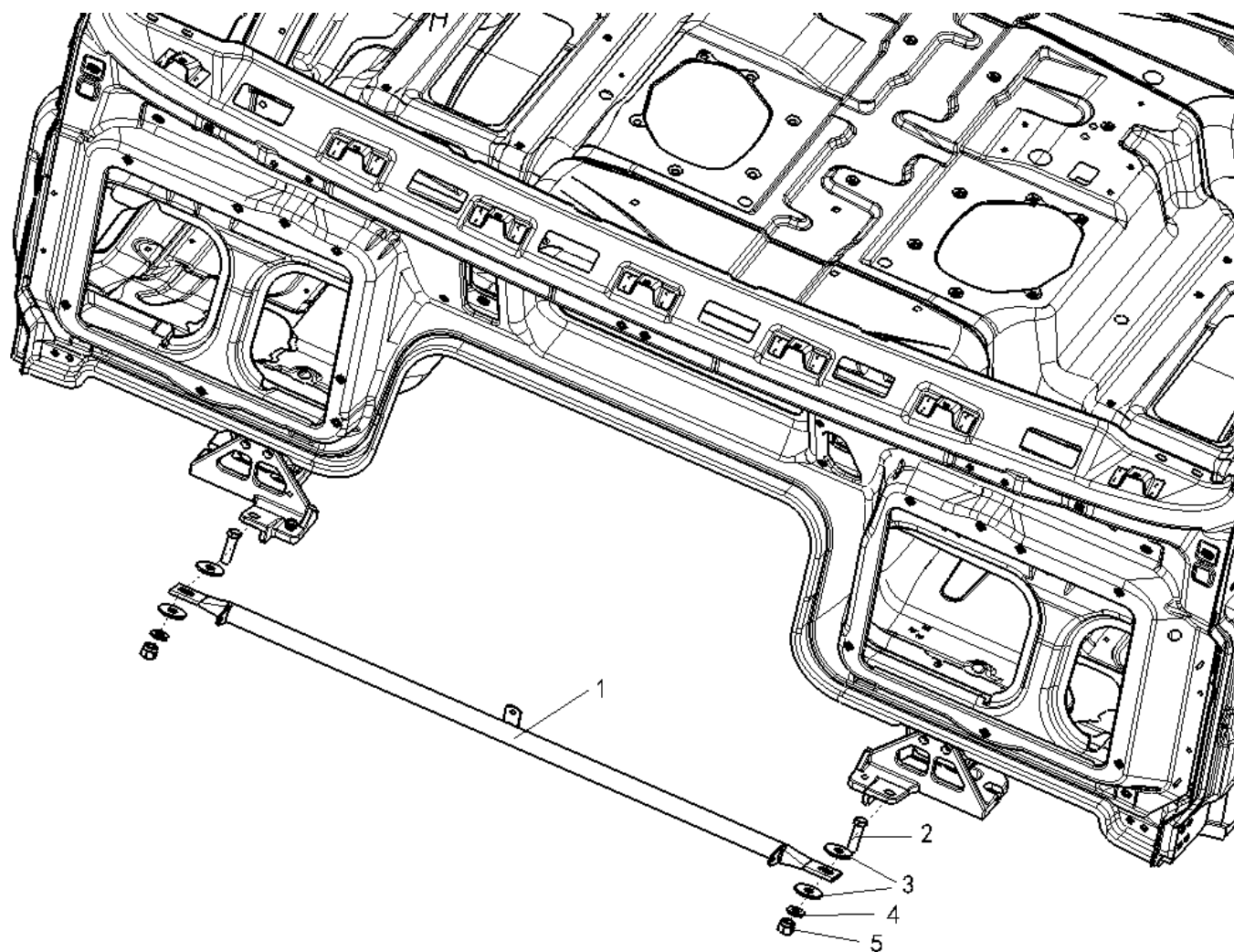


隔热垫 HEAT INSULATION

序号 NO	件号 Part.No	名称 Designation	Name	数量 Quantit	适用车型 Suited type	备注 Remark
1	DZ15221910013	左前减震板	melt-on foil left front	1		
2	DZ15221910011	前减震板	melt-on foil front	1	G/H	
2	DZ15221910018	前减震板	melt-on foil front	1	M	
3	DZ15221910014	右前减震板	melt-on foil right front	1		
4	DZ15221910015	左(右)中减震板	melt-on foil middle	2		
5	DZ15221910017	右后减震板	melt-on foil right rear	1	G/H	
5	DZ15221910020	右后减震板	melt-on foil right rear	1	M	
6	DZ15221910032	后减震板	melt-on foil rear	1	G/H	
7	DZ15221910016	左后减震板	melt-on foil left rear	1	G/H	
7	DZ15221910019	左后减震板	melt-on foil left rear	1	M	

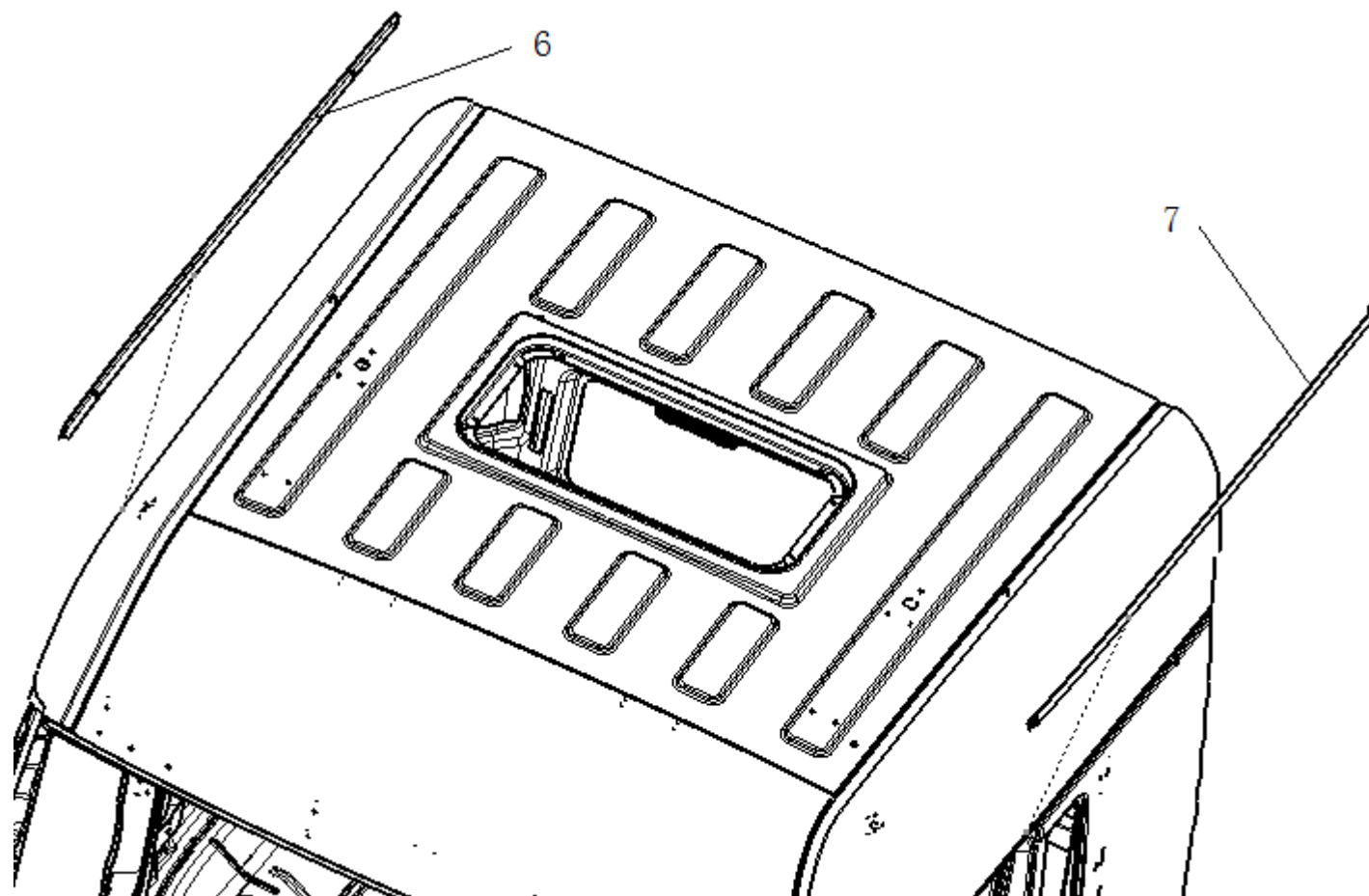
装配件 Decorative assembly

---



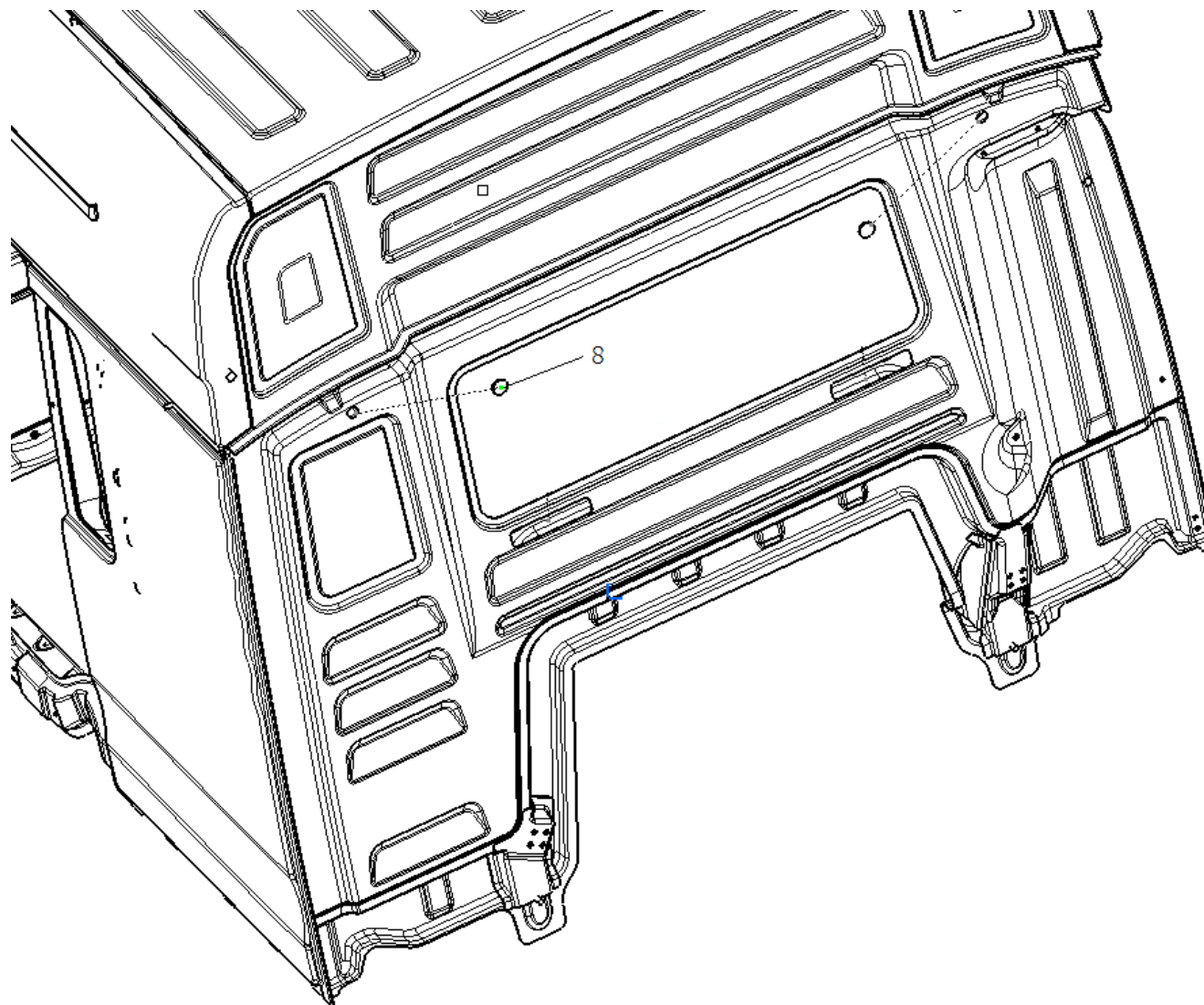
装配件 Decorative assembly

---



装配件 Decorative assembly

---



装配件 Decorative assembly

序号 NO	件号 Part.No	名称 Designation	Name	数量 Quantity	适用车型 Suited	备注 Remark
1	DZ15221110010	驾驶室前横梁总成	Front cross member assy	1		
2	Q150B1445	六角头螺栓	Hex screw	2		
3	Q40214	大垫圈	Washer	4		
4	Q40114	平垫圈	Washer	2		
5	Q33414	I 型全金属六角锁紧螺母	Nut	2		
6	DZ15221970024	顶盖右外装饰条总成 (HP22405720160)	Decorative panel right	1	G	
	DZ15221970016	顶盖右外装饰条总成 (HP22405720220)	Decorative panel right	1	M	
7	DZ15221970023	顶盖左外装饰条总成 (HP22405720150)	Decorative panel left	1	G	
	DZ15221970015	顶盖左外装饰条总成 (HP22405720210)	Decorative panel left	1	M	
8	DZ15221970014	堵盖	Plug	2		

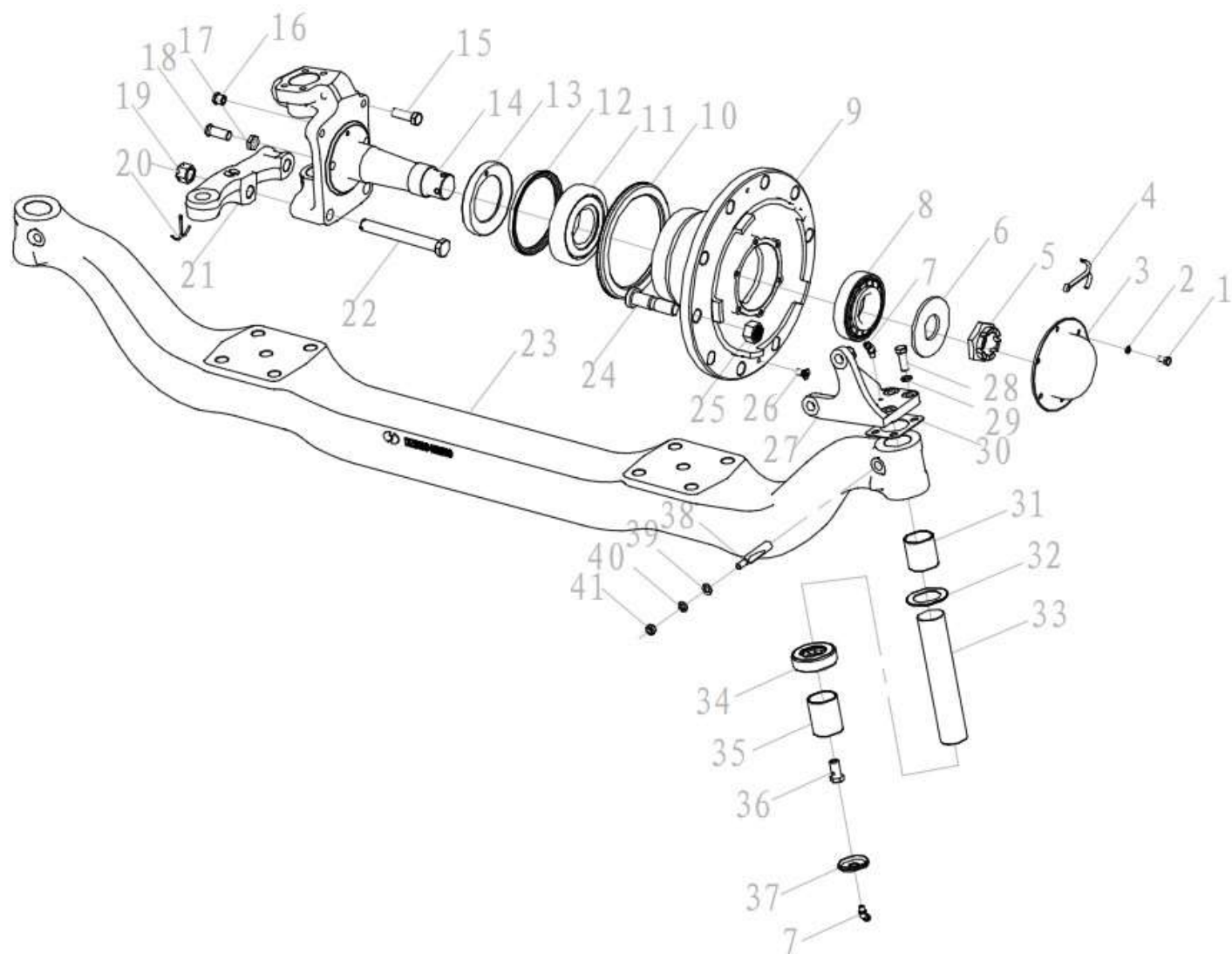


前轴 (MAN 5.5 吨)

序号 NO	件号 Part.No	名称 Designation	Name	数量 Quantity	适用车型 Suited type	备注 Remark
1	Q 150B0816	六角头螺栓	Hex bolt	12		
2	Q40308	弹簧垫圈	Spring washer	12		
3	DZ9100410319	轮毂盖	Hub cover	2		
4	Q5008071	开口销	Split pin	2		
5	DZ9100410344	轴头螺母	Spindle nut	2		
6	DZ9100410321	减磨挡片	Washer	2		
7	90003963114	弯颈式滑脂嘴	Nipple	4		
8	DZ9003326020	圆锥滚子轴承	Taper roller bearing	2		
9	DZ9100410333	轮毂总成	Hub assy	2		
10	DZ9100440541	ABS齿圈	ABS ring	2		
11	DZ9003326021	圆锥滚子轴承	Taper roller bearing	2		
12	DZ9100410337	轮毂油封总成	Hub seal assy	2		
13	DZ9100410341	油封座圈	Seal seat	2		
14	DZ9100410301	转向节(左)	Knuckle(L)	1		
	DZ9100410302	转向节(右)	Knuckle(R)	1		
15	Q151B1445TF2	六角头螺栓	Hex bolt	4		
16	DZ9100410335	螺塞	Screw plug	2		
17	Q351B 16	六角薄螺母	Hex thin nut	2		
18	DZ9100410334	限位螺钉	Screw	2		
19	Q387B20T15F2	工型六角开槽薄螺母	Type I hex slotted thin nut	4		
20	Q5004040	开口销	Split pin	4		
21	DZ9100410307	转向梯形臂(右)	Ackermann arm	1		
	DZ9100410308	转向梯形臂(左)	Ackermann arm	1		
	HD90009410167	转向梯形臂(左)	Ackermann arm	1		小梯形用
	HD90009410168	转向梯形臂(右)	Ackermann arm	1		小梯形用



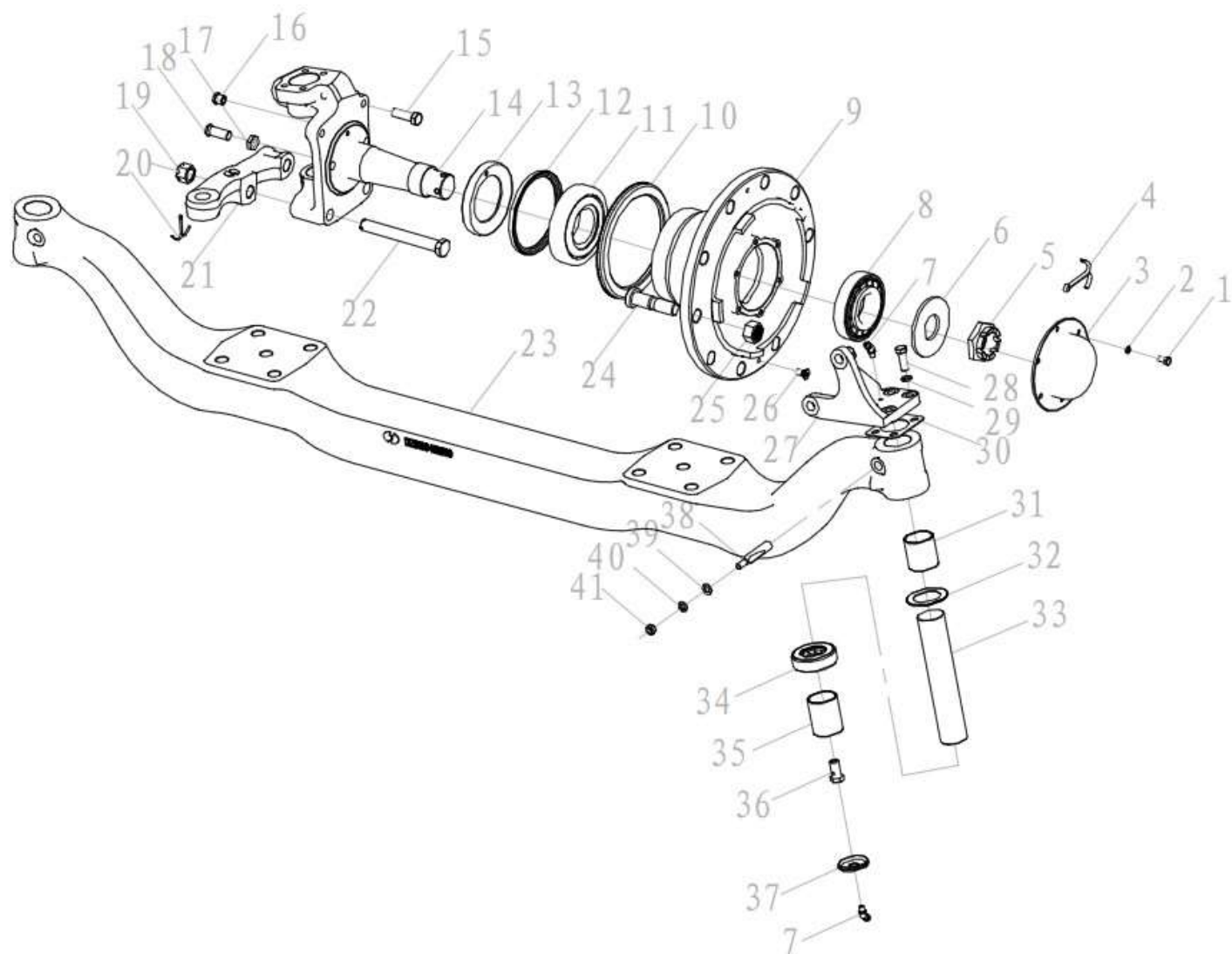
# 前轴 (MAN 5.5 吨)



前轴 (MAN 5.5 吨)

序号 NO	件号 Part.No	名称 Designation	Name	数量 Quantity	适用车型 Suited type	备注 Remark
22	DZ9100410339	转向梯形臂螺栓	Ackermann arm bolt	4		
23	DZ90009410039	前轴工字梁	Beam	1		骑马螺栓孔 95×116
	DZ9100410356	前轴工字梁	Beam	1		骑马螺栓孔 110×116
24	99000410104	车轮螺栓	Wheel bolt	20		
25	90003884160	车轮螺母	Wheel nut	20		
26	Q2541020	十字槽沉头螺钉	Cross slot screw	4		
27	DZ9100440561	气室支架(左)	Chamber bracket(L)	1		
	DZ9100440562	气室支架(右)	Chamber bracket(R)	1		
28	Q151B1235TF2	六角头螺栓	Hex bolt	8		
29	Q40312	弹簧垫圈	Spring washer	8		
30	DZ9100410342	密封垫附片	Seal plate	2		
31	DZ9100410303	转向节上衬套	Top busing	2		
32	DZ9100410305	调整垫片	Adjusting washer	按需		
	DZ9100410312	调整垫片	Adjusting washer	按需		
	DZ9100410313	调整垫片	Adjusting washer	按需		
	DZ9100410314	调整垫片	Adjusting washer	按需		
	DZ9100410315	调整垫片	Adjusting washer	按需		
	DZ9100410316	调整垫片	Adjusting washer	按需		
	DZ9100410317	调整垫片	Adjusting washer	2		
33	DZ9100410331	主销	Kingpin	2		
34	DZ9003326022	推力球轴承	thrust ball bearing	2		
35	DZ9100410304	转向节下衬套	lower bushing	2		
36	DZ9100410338	主销堵盖螺栓	kingpin cover bolt	2		
37	DZ9100410336	主销堵盖总成	kingpin cover assy	2		
38	DZ9100410332	楔形锁销	cuniform lockpin	2		

# 前轴 (MAN 5.5 吨)

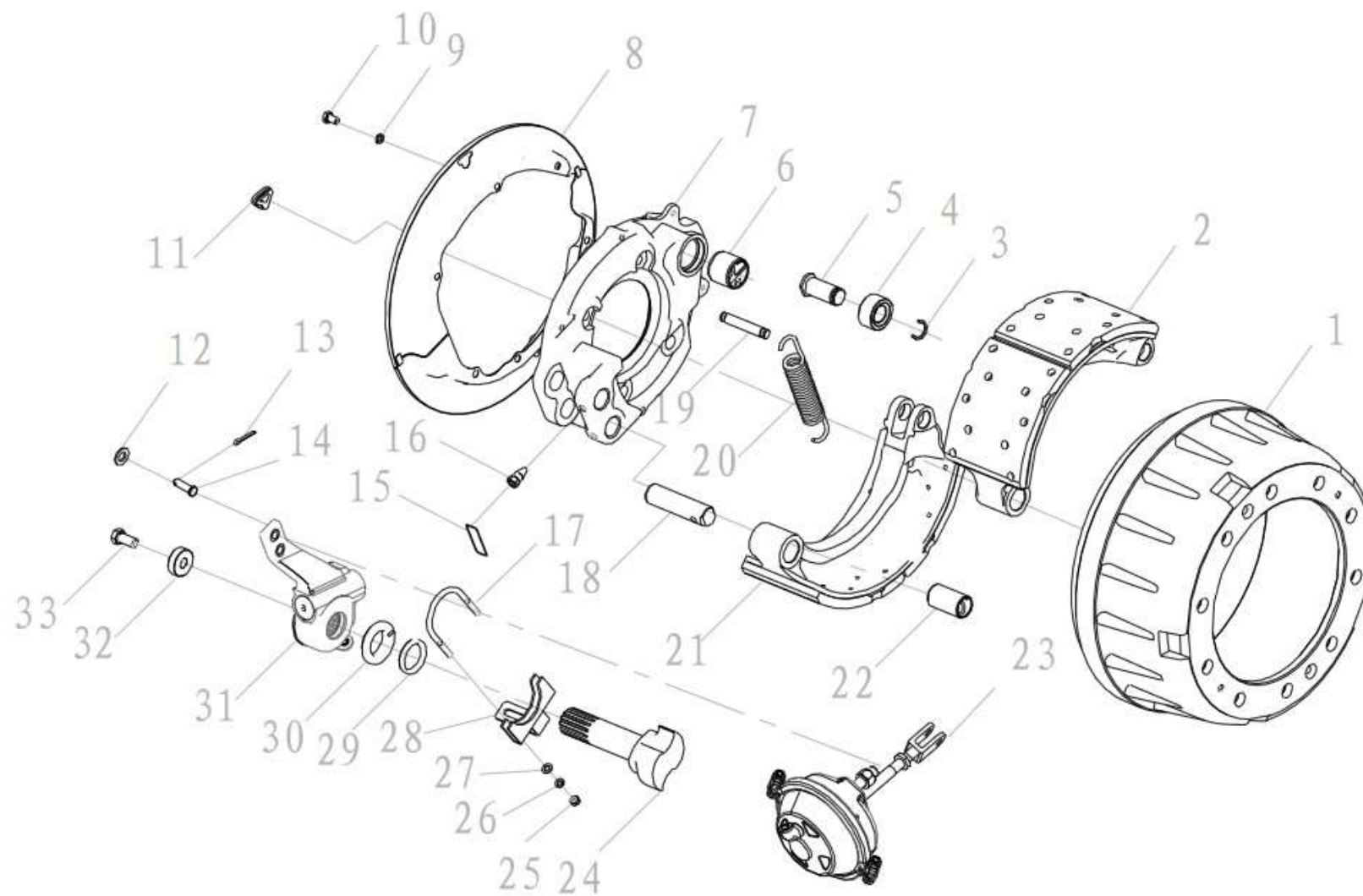


前轴 (MAN 5.5 吨)

序号 NO	件号 Part.No	名称 Designation	Name	数量 Quantity	适用车型 Suited type	备注 Remark
39	Q40110	平垫圈	Flat washer	2		
40	Q40510	重型弹簧垫圈	Heavy spring washer	2		
41	Q341B10	I型六角螺母	Type I hex nut	2		
注意: 装配 ABS 时	DZ9100440541	ABS齿圈				装配 ABS 时用
	DZ9100580214	ABS传感器				装配 ABS 时用
	DZ9100580215	ABS衬套				装配 ABS 时用

# 前制动器 FRONT BRAKE

---

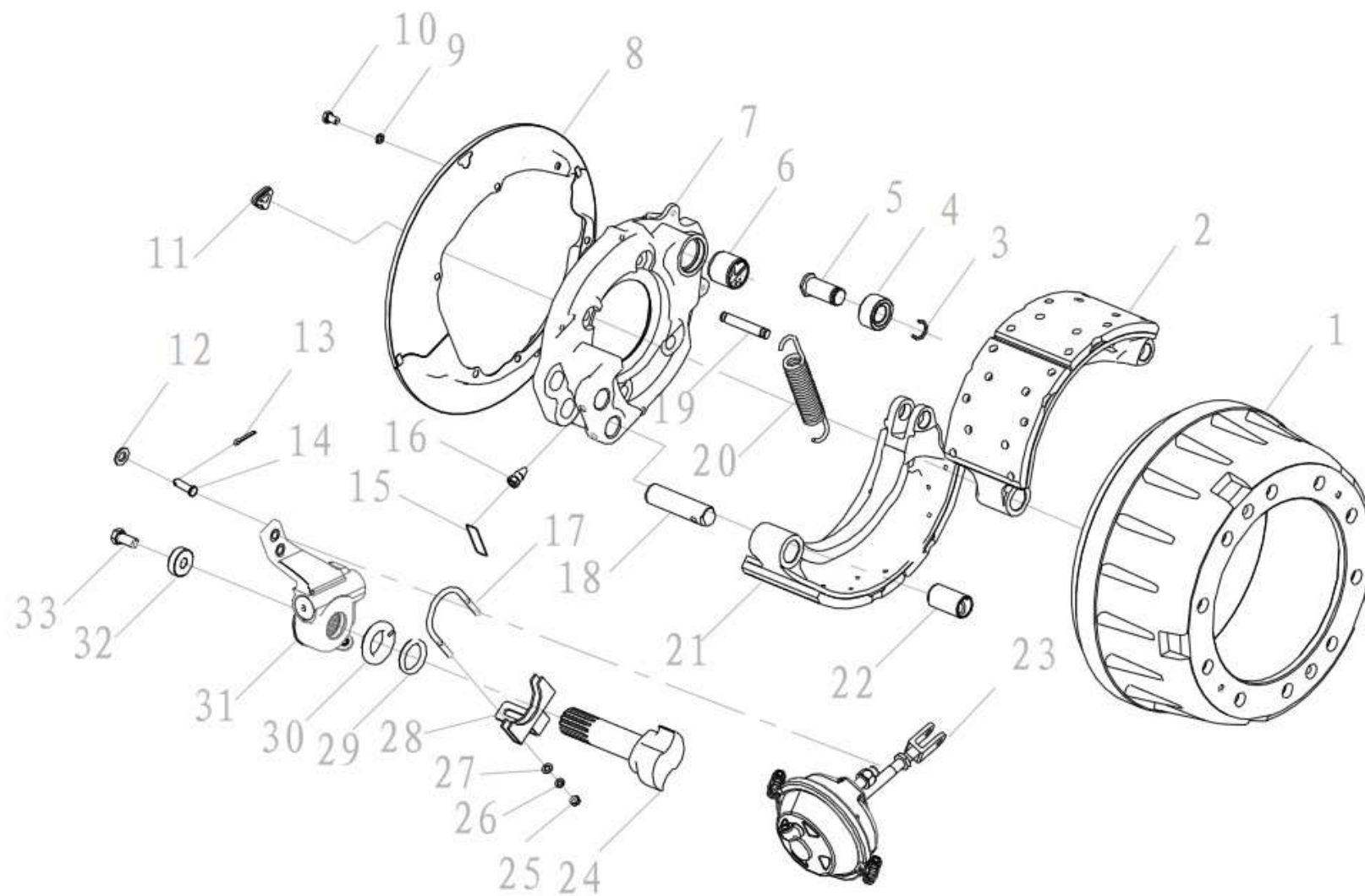


## 前制动器 FRONT BRAKE

序号 NO	件号 Part.No	名称 Designation	Name	数量 Quantity	适用车型 Suited type	备注 Remark
1	DZ9100440533	制动鼓	Brake drum	2		
2	DZ9100440511	上制动蹄总成	Top brake shoe assy	2		
3	DZ9100440504	卡环	Clip	2		
4	DZ9100440508	滚轮	Roller	2		
5	DZ9100440506	滚轮轴	Roller shaft	2		
6	DZ9100440524	底板衬套	Bushing for backplate	4		
7	DZ9100440515	制动底板(左)	Backplate(L)	1		
	DZ9100440516	制动底板(右)	Backplate(R)	1		
8	DZ9100440531	防尘罩总成	Dust cover assy	1		
9	Q40310	弹簧垫圈	Spring washer	1		
10	Q 150E 1016	六角头螺栓	Hex bolt	12		
11	DZ9100440532	堵塞	Plug	12		
12	Q40114	平垫圈	Flat washer	4		
13	Q5004026	开口销	Split pin	2		
14	06215690077	销轴	Shaft	2		
15	Q50512200	钢丝锁线	Wire locker	2		
16	DZ9100440520	固定螺钉	Screw	4		
17	DZ9100440534	U型螺杆	U bolt	2		
18	DZ9100440519	制动蹄销	Brake shoes shaft	4		
19	DZ9100440507	固定销	Locating pin	4		
20	DZ9100440514	回位弹簧	Returning spring	2		
21	DZ9100440512	下制动蹄总成	Bottom brake shoes assy	2		
22	DZ9100440505	衬套	Bushing	2		
23	DZ9100360501	制动气室(左)	Brake chamber(L)	1		快插接口
	DZ90009360008	制动气室(左)	Brake chamber(L)	1		螺纹接口

# 前制动器 FRONT BRAKE

---



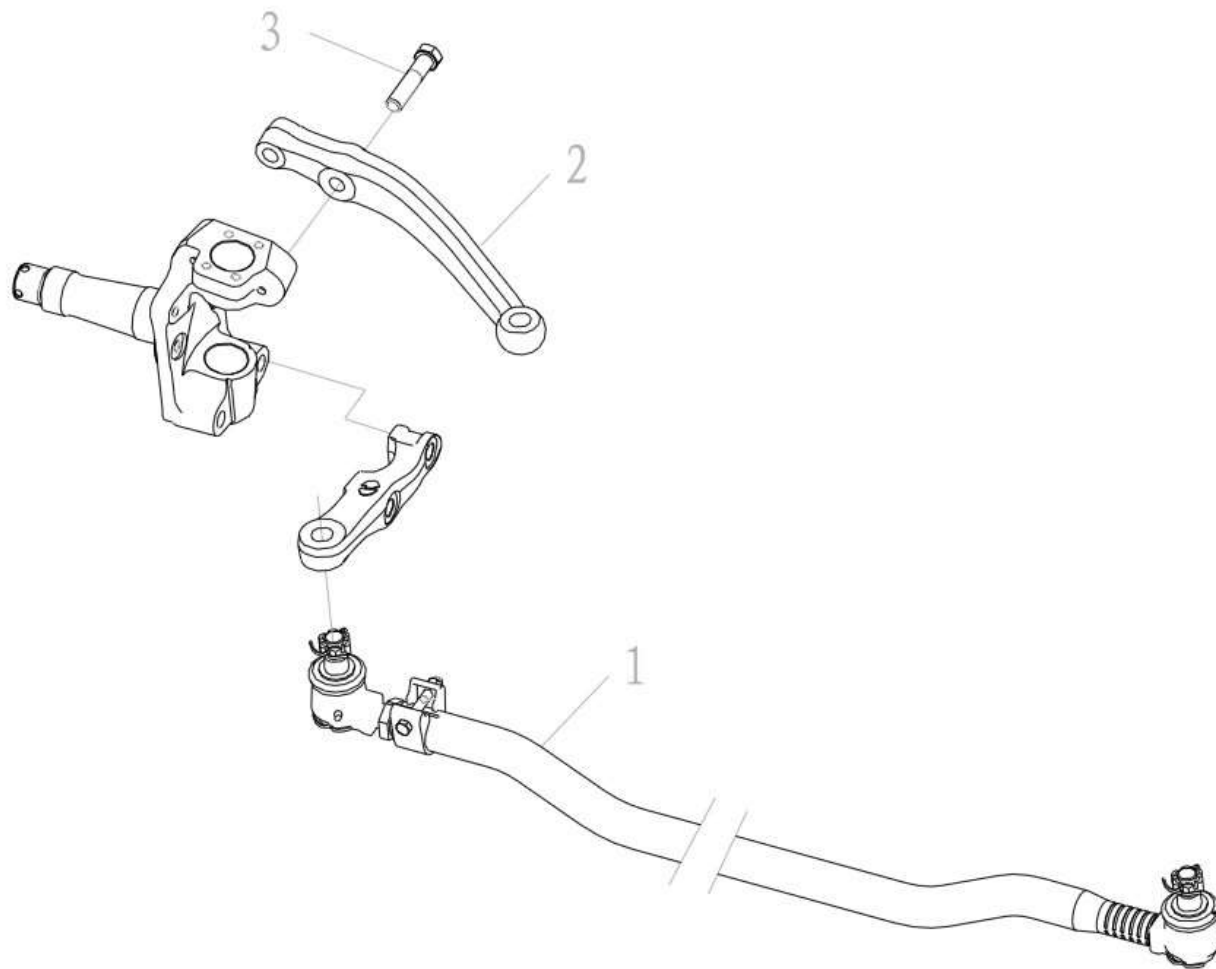
## 前制动器 FRONT BRAKE

序号 NO	件号 Part.No	名称 Designation	Name	数量 Quantity	适用车型 Suited type	备注 Remark
	DZ9100360502	制动气室(右)	Brake chamber(R)	1		快插接口
	DZ90009360009	制动气室(右)	Brake chamber(R)	1		螺纹接口
24	DZ9100440517	制动凸轮轴(左)	Backplate assy(L)	1		
	DZ9100440518	制动凸轮轴(右)	Brake camshaft	1		
25	Q340B08	1型六角螺母	Type I hex nut	4		
26	Q40508	重型弹簧垫圈	Heavy spring washer	4		
27	Q40108	平垫圈	Flat washer	4		
28	DZ9100440535	焊接支架总成	Bracket assy	2		
29	DZ9100440523	底板油封	Seal for backplate	2		
30	DZ9100440525	垫环	Ring	2		
31	DZ9100440571	制动问隙自动调整臂(左)	ASA(L)	1		
	DZ9100440572	制动问隙自动调整臂(右)	ASA(R)	1		
32	DZ9100440567	凸轮轴顶盖	Camshaft cover	2		
33	Q151B1430TF2	六角头螺栓	Hex bolt	2		



# 前轴 (MAN 5.5T)

---

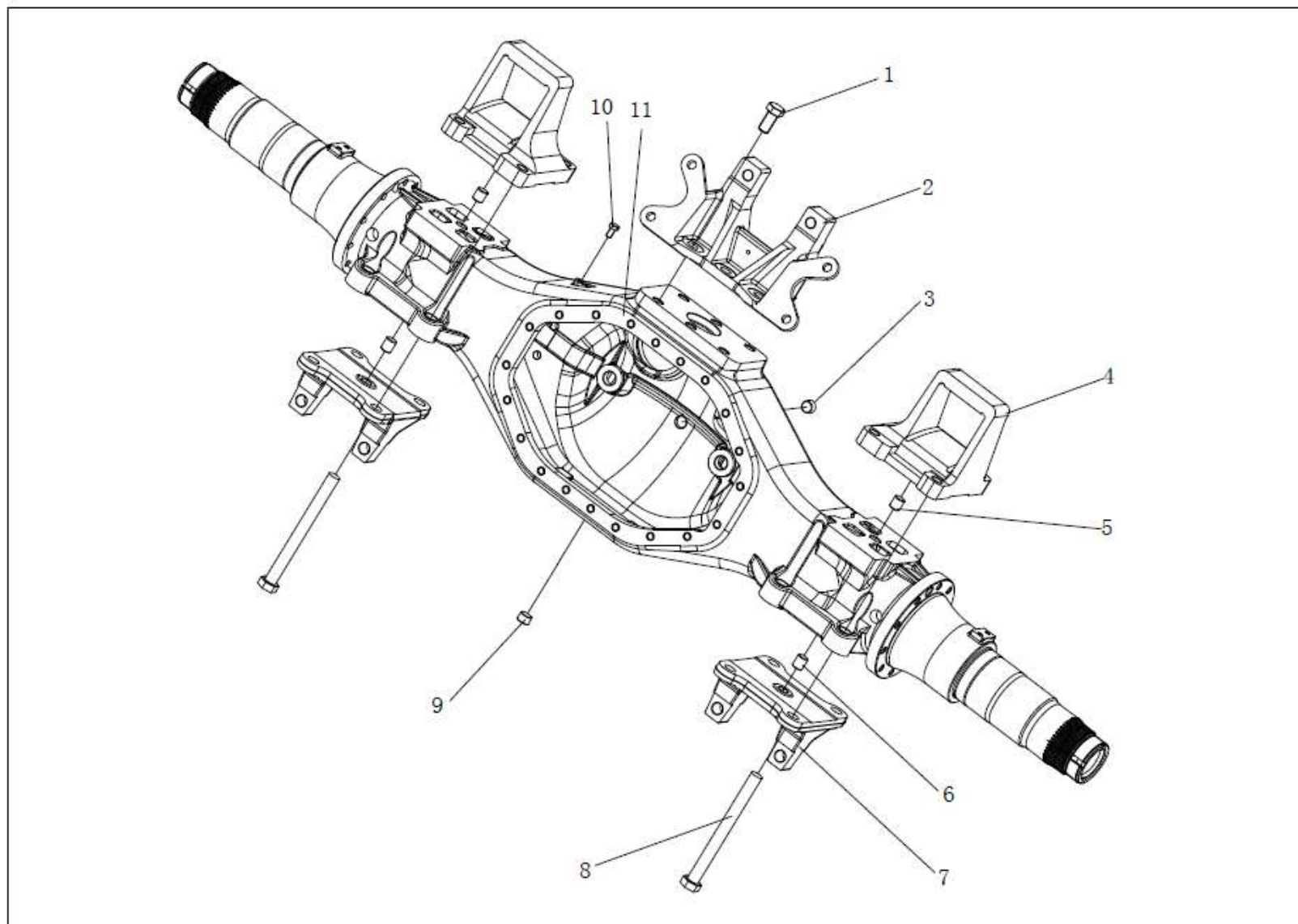


前轴 (MAN 5.5T)

序号 NO	件号 Part.No	名称 Designation	Name	数量 Quantity	适用车型 Suited type	备注 Remark
1	DZ9100430039	横拉杆总成	Tie rod assy	1		
	HD90009430011	横拉杆总成	Tie rod assy	1		抬高拉杆用
	HD90009430006	横拉杆总成	Tie rod assy	1		小梯形用
2	DZ9100410208	转向节臂	Knuckle arm	1		长 313.5mm (二轴用)
	DZ90009410038	转向节臂	Knuckle arm	1		短 265.3mm
3	Q151B2090TF2	六角头螺栓	Hex bolt	2		

驱动桥

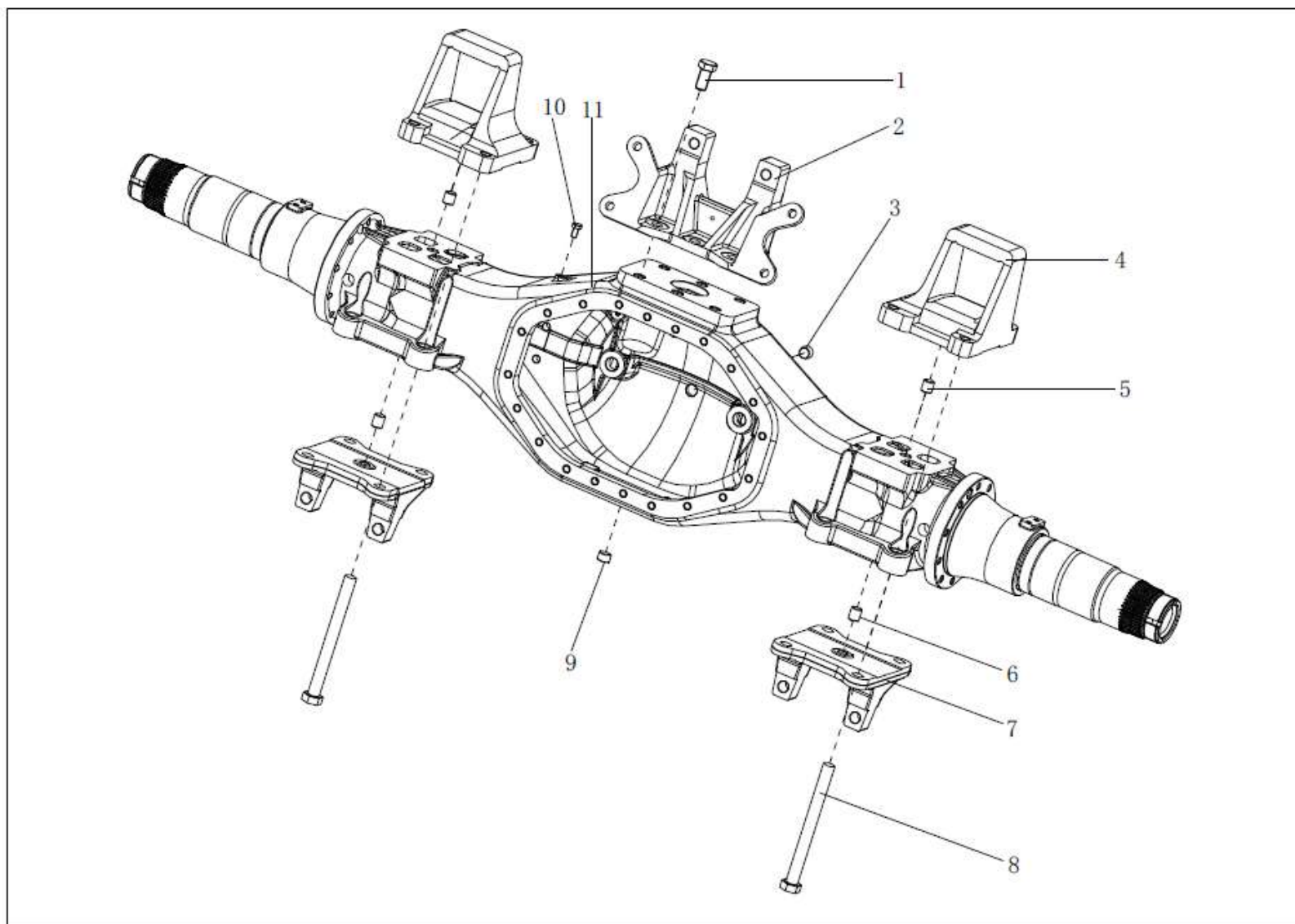
HDZ300 (TGX) 双级减速驱动桥备件目录—中桥桥壳 (STR 悬架)



## HDZ300 (TGX) 双级减速驱动桥备件目录—中桥桥壳 (STR 悬架)

序 号 NO	件 号 Part.No	名 称 Designation	Name	数 量 Quantity	适用车型 Suited type	备 注 Remark
1	Q151B2040TF52	六角头螺栓	Hex bolt	6		
2	199014340042	气室支架	Chamber bearer	1		
3	81.90310.0179	螺纹堵塞	Square head tapered plug	1		
4	DZ9114524035	后板簧左前支架(高马蹬)		1		
	DZ9114524036	后板簧右前支架(高马蹬)		1		
	DZ9114524119	后板簧左前支架(低马蹬)		1		选用
	DZ9114524120	后板簧右前支架(低马蹬)		1		选用
5	199014520256	销	Pin	2		
6	190003901905	圆柱销--销GB119 A20*24	Pin	2		
7	DZ9114520307	左支架		1		
	DZ9114520308	右支架		1		
8	DZ9114520119	六角头螺栓	Hex bolt	8		
9	81.90301.0025	油堵	Square head tapered plug	1		
10	81.35306.0034	直通接头	Vent joint	1		
11	DZ90149330009	中桥壳总成(塞焊)	Middle axle case assembly	1		铸造桥壳 1860 轮距

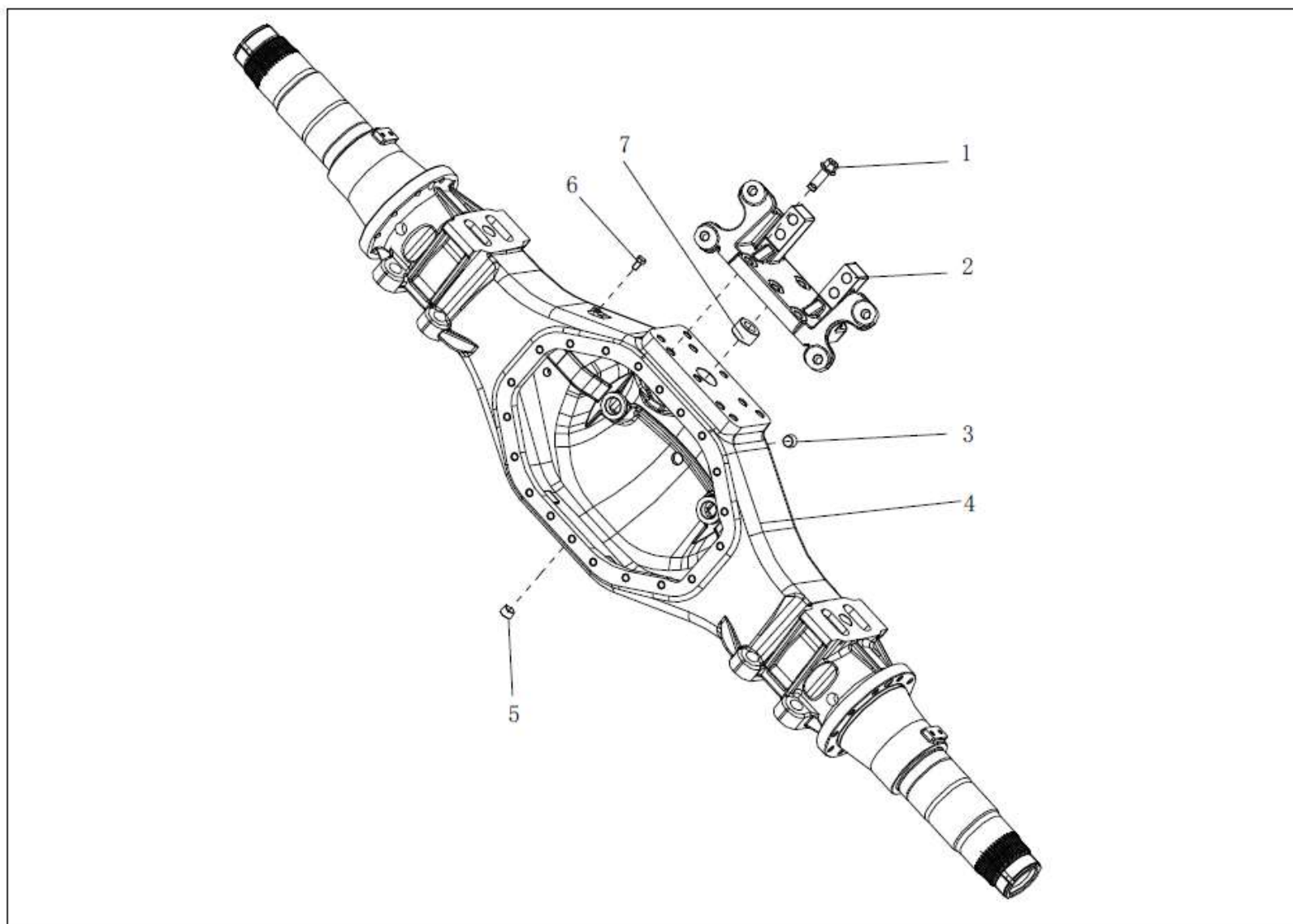
## HDZ300 (TGX) 双级减速驱动桥备件目录—后桥桥壳 (STR 悬架)



## HDZ300 (TGX) 双级减速驱动桥备件目录—后桥桥壳 (STR 悬架)

序 号 NO	件 号 Part.No	名 称 Designation	Name	数 量 Quantity	适用车型 Suited type	备 注 Remark
1	Q151B2040TF52	六角头螺栓	Hex bolt	6		
2	199014340042	气室支架	Chamber bearer	1		
3	81.90310.0179	螺纹堵塞	Square head tapered plug	1		
4	DZ9114524037	后板簧左后支架(高马蹬)		1		
	DZ9114524038	后板簧右后支架(高马蹬)		1		
	DZ9114524122	后板簧左后支架(低马蹬)		1		选用
	DZ9114524121	后板簧右后支架(低马蹬)		1		选用
5	199014520256	销	Pin	2		
6	190003901905	圆柱销--销GB119 A20*24	Pin	2		
7	DZ9114520307	左支架		1		
	DZ9114520308	右支架		1		
8	DZ9114520119	六角头螺栓	Hex bolt	8		
9	81.90301.0025	油堵	Square head tapered plug	1		
10	81.35306.0034	直通接头	Vent joint	1		
11	DZ90149330011	后桥壳总成(塞焊)	Rear axle case assembly	1		铸造桥壳 1860 轮距

# HDZ300 (TGX) 双级减速驱动桥备件目录—中桥桥壳 (MAN 悬架)

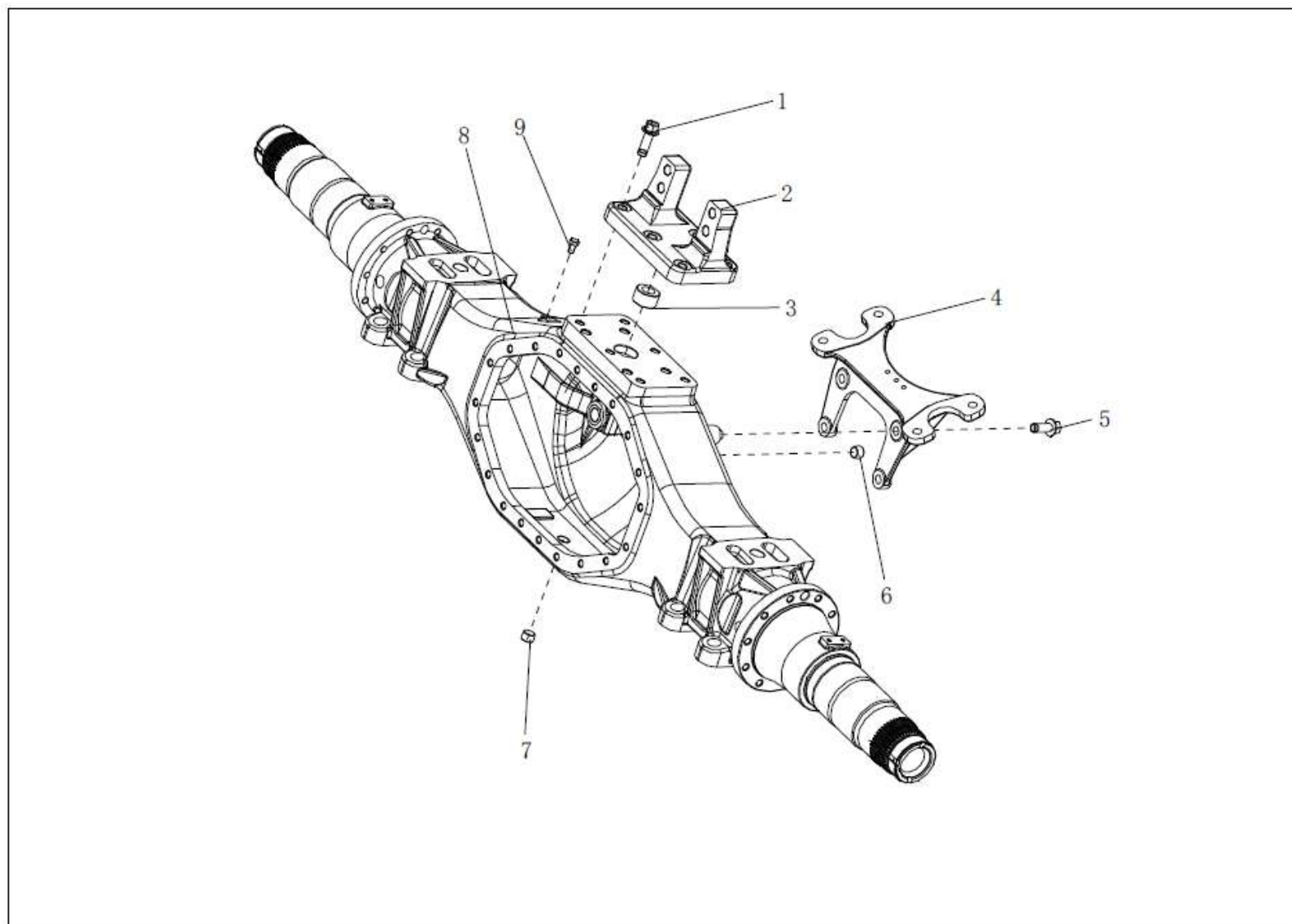


## HDZ300 (TGX) 双级减速驱动桥备件目录—中桥桥壳 (MAN 悬架)

序号 NO	件号 Part.No	名称 Designation	Name	数量 Quantity	适用车型 Suited type	备注 Remark
1	Q1811650TF2	六角法兰面承面带齿螺栓	Hex bolt	4		
	06.02812.1115	六角头螺栓M18*2*50-12.9	Hex bolt	2		
2	DZ9114340189	气室支架	Chamber bearer	1		
3	81.90310.0179	螺纹堵塞	Square head tapered plug	1		
4	DZ90149330005	中桥壳总成	Middle axle case assembly	1		用于轮距 1860(铸造桥壳)
5	81.90301.0025	油堵	Square head tapered plug	1		
6	81.35306.0034	直通接头	Vent joint	1		铸造桥选装
7	81.93021.0057	衬套	Bush	1		



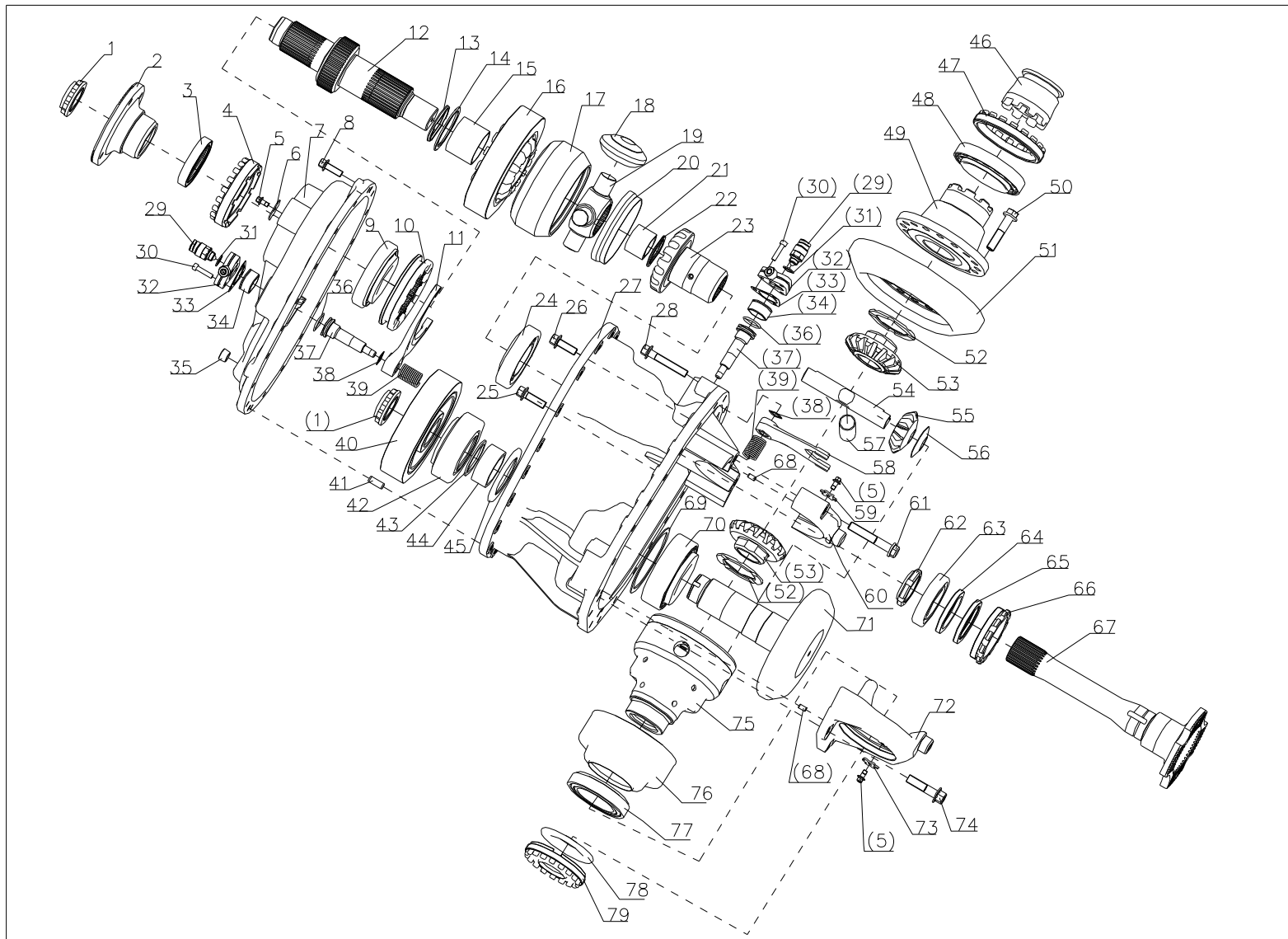
## HDZ300 (TGX) 双级减速驱动桥备件目录—后桥桥壳 (MAN 悬架)



## HDZ300 (TGX) 双级减速驱动桥备件目录—后桥桥壳 (MAN 悬架)

序号 NO	件号 Part.No	名称 Designation	Name	数量 Quantity	适用车型 Suited type	备注 Remark
1	Q1811650TF2	六角法兰面承面带齿螺栓	Hex bolt	6		
2	DZ9112340199	后桥推力杆支座	Torque rod bracket	1		
3	81.93021.0057	衬套	Bush	1		
4	81.50710.0109	气室支架	Chamber bearer	1		用于铸造桥壳
5	Q1811640TF2	六角法兰面承面带齿螺栓	Hex bolt	4		
6	81.90310.0179	螺纹堵塞	Square head tapered plug	1		
7	81.90301.0025	油堵	Square head tapered plug	1		
8	DZ90149330006	后桥壳总成	Rear axle case assembly	1		用于轮距 1860(铸造桥壳)
9	81.35306.0034	直通接头	Vent joint	1		铸造桥选装

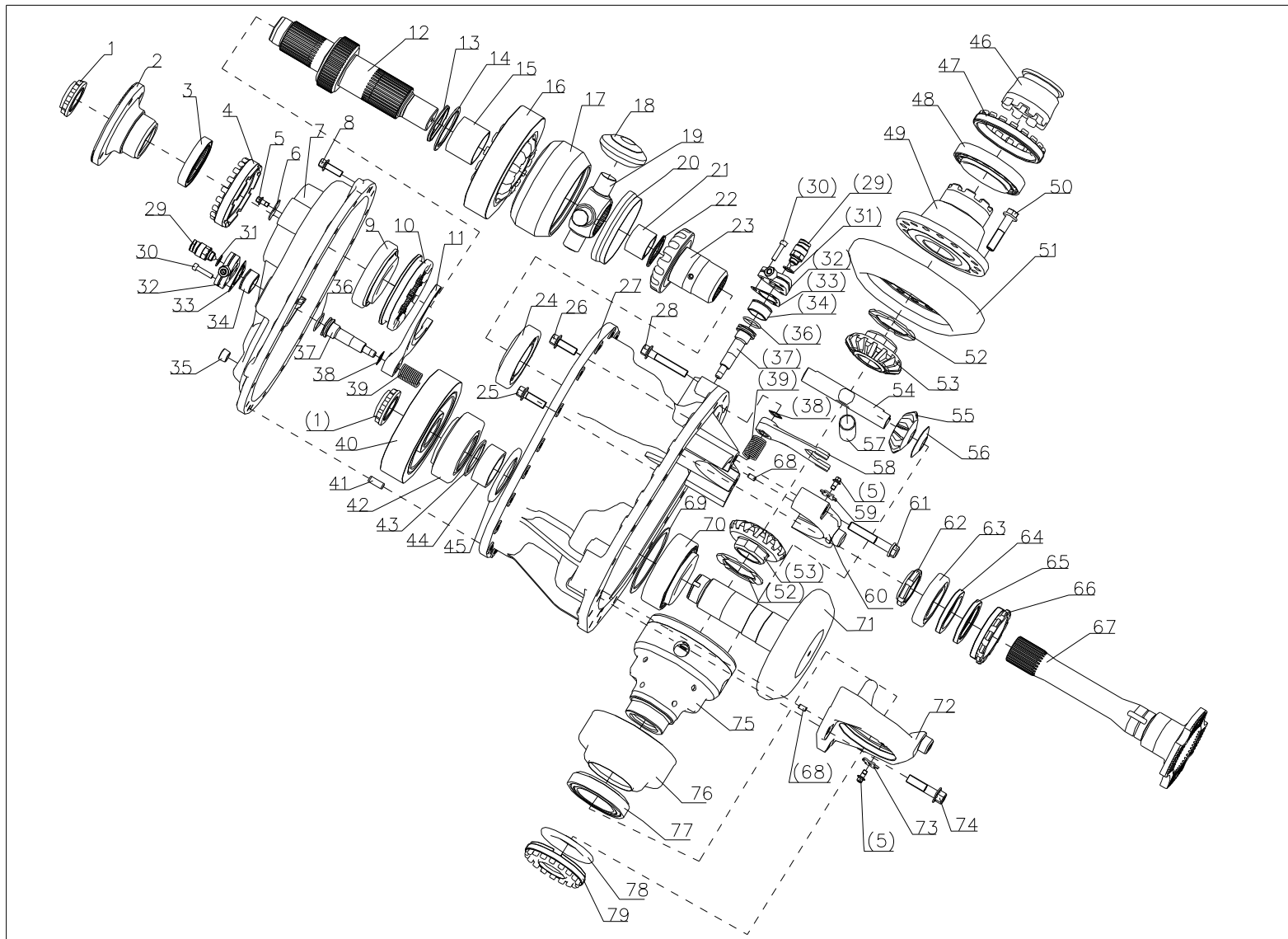
# HDZ300 (TGX) 双级减速驱动桥备件目录—主减速器总成(中桥)



## HDZ300 (TGX) 双级减速驱动桥备件目录—主减速器总成(中桥)

序 号 NO	件 号 Part.No	名 称 Designation	Name	数 量 Quantity	适用车型 Suited type	备 注 Remark
1	DZ95149320054	十二角螺母	Locknut	2		
2	HD469-2502012	凸缘 φ180	Flange plate φ180	1		
3	DZ9112320920	主减油封	Oil seal	1		
4	HD469-2502014	调整螺母	Adjusting nut	1		
5	Q1800816	六角法兰面承面带齿螺栓	Hex flange toothed bolt	3		
6	HD469-2502015	锁片	Lock piece	1		
7	DZ90149320017	过桥箱盖	Final drive case cap	1		
8	Q1811235TF2	六角法兰面承面带齿螺栓	Hex flange toothed bolt	18		
9	06.32499.0088	圆锥滚子轴承 FAG31313A	Tapper rolling bearing FAG 31313A	1		
10	DZ90149320026	滑动啮合套	Shift sleeve	1		
11	HD469-2511011	拨叉	Selector fork	1		
12	HD469-2502011	贯通轴（输入端）	Master axle	1		
13	HD469-2502017	垫环	Washer	1		
14	DZ95149320064	止推垫片	Preventing push washer	选用		
15	HD469-2502019	衬套	Bush	1		
16	DZ90149320000	主动圆柱轮	Active cylinder gear	1		
17	HD469-2510011	轴间差速器壳	Axle differential case	1		
18	HD469-2510013	行星齿轮	Plant gear	4		
19	HD469-2510014	十字轴	Cross axle	1		
20	HD469-2510012	集油罩	Collect oil cap	1		
21	HD469-2510015	衬套	Bush	1		
22	HD469-2510017	调整垫圈	Adjusting washer	1		
23	DZ9114320933	半轴齿轮	Axle shaft gear	1		
24	06.32499.0005	圆锥滚子轴承 32215	Tapper rolling bearing 32215	1		

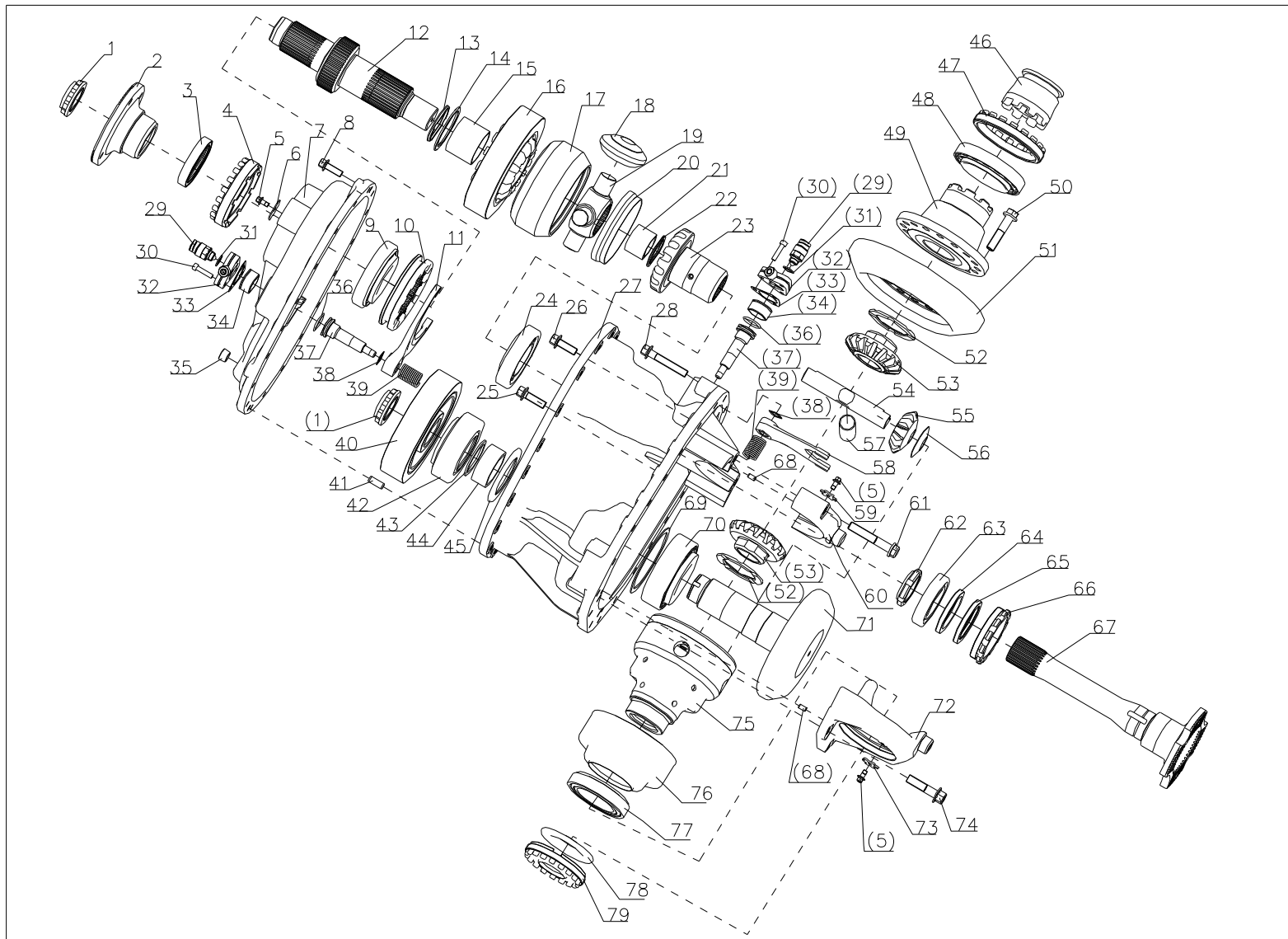
# HDZ300 (TGX) 双级减速驱动桥备件目录—主减速器总成(中桥)



## HDZ300 (TGX) 双级减速驱动桥备件目录—主减速器总成(中桥)

序号 NO	件号 Part.No	名称 Designation	Name	数量 Quantity	适用车型 Suited type	备注 Remark
25	Q1811445TF2	六角法兰面承面带齿螺栓	Hex flange toothed bolt	12		
26	Q1811440TF2	六角法兰面承面带齿螺栓	Hex flange toothed bolt	2		
27	DZ90149320020	主减速器壳	Final drive case	1		
28	DZ9003800004	六角法兰面承面带齿螺栓	Hex flange toothed bolt	6		
29	81.25503.0244	压力开关	Pressure switch	2		
30	Q218B0835	内六角圆柱头螺钉	Inner hexagon bolt	6		
31	Q72318	密封垫圈	Seal washer	2		
32	HD469-2406012	气缸盖	Shift cylinder	2		
33	HD469-2406017	密封衬垫	Gasket	2		
34	HD469-2406014	衬套	Bush	2		
35	81.90310.0179	螺纹堵塞	Plug	1		
36	HD469-2406015	O 型圈 M7.660-60 34*3	O-ring M7.660-60 34*3	2		
37	HD469-2406013	活塞杆	Selector shaft	2		
38	HD469-2402014	垫圈 DIN988-22*30*0.5	Adjusting washer DIN 988-22*30*0.5	按需		
	HD469-2402016	垫圈 DIN988-22*30*1	Adjusting washer DIN 988-22*30*1	按需		
39	HD469-2406011	差速锁回位弹簧	Spring	2		
40	DZ90149320001	从动圆柱齿轮	Passive cylinder gear	1		
41	Q5211232	圆柱销 (A 型-d 公差 m6)	Pin(A from-d allowance m)	2		
42	DZ90149320056	圆锥滚子轴承 32313 BX	Tapper rolling bearing 32313BX	1		
43	81.90770.0100	调整垫片	Adjusting washer	选用		
44	DZ90149320004	间隔衬套	Space bush	1		
45	81.35730.0018	集油盘	Oil baffle disc	1		
46	DZ90149320040	滑动啮合套	Shift sleeve	1		
47	DZ90149320015	调整螺母	Adjusting nut	1		

# HDZ300 (TGX) 双级减速驱动桥备件目录—主减速器总成(中桥)

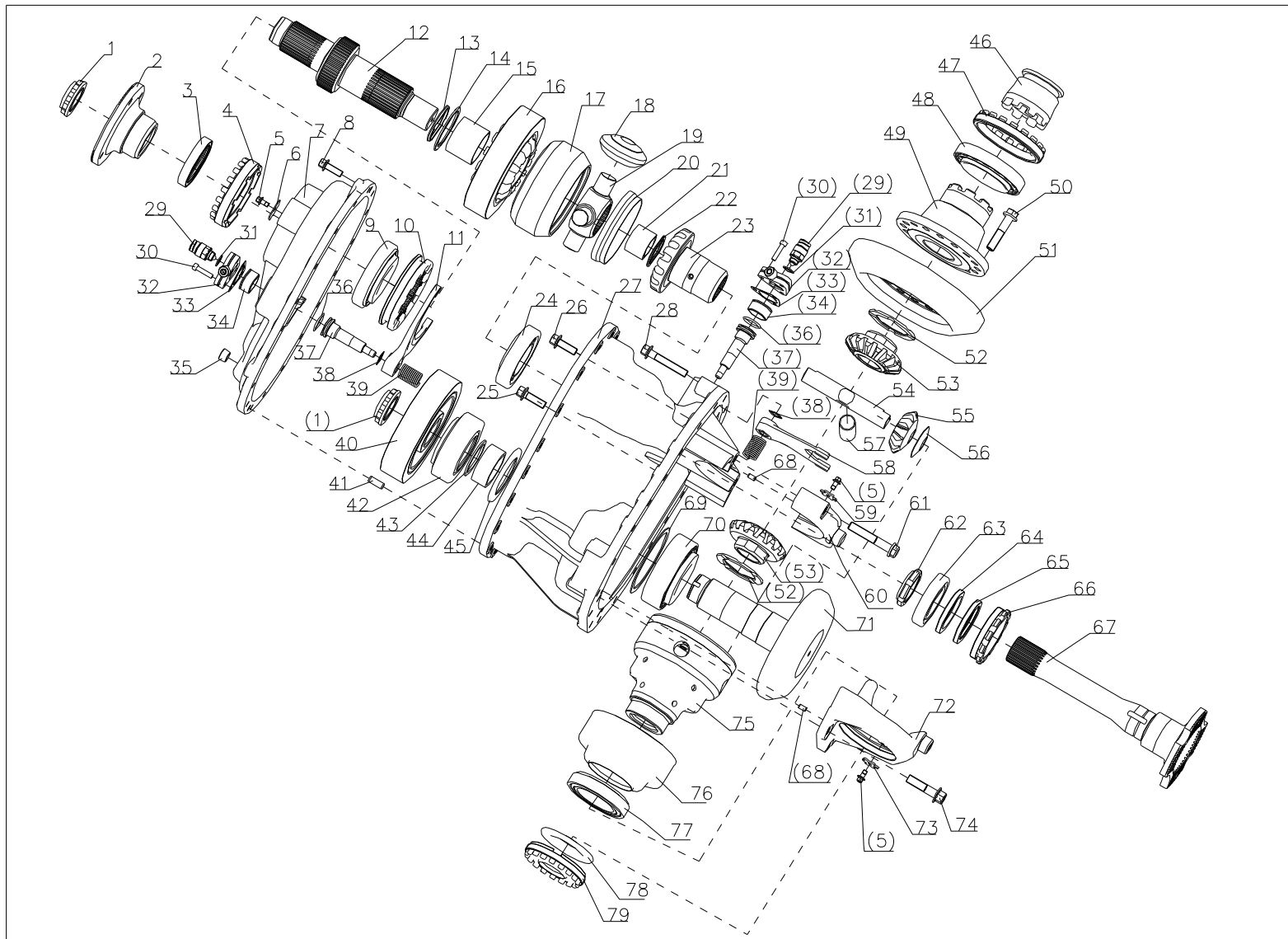


## HDZ300 (TGX) 双级减速驱动桥备件目录—主减速器总成(中桥)

序 号 NO	件 号 Part.No	名 称 Designation	Name	数 量 Quantity	适用车型 Suited type	备 注 Remark
48	32020X/Q	圆锥滚子轴承	Tapper rolling bearing	1		
49	DZ90149320006	差速器壳	Differential case	1		
50	DZ90149320007	六角法兰面承面带齿螺栓	Hex flange toothed bolt	16		
51	DZ90149320003	被动锥齿轮(i=1.208)	Passive bevel gear(i=1.208)	1		
	DZ90149320069	被动锥齿轮(i=1.333)	Passive bevel gear(i=1.333)	1		
	DZ90149320063	被动锥齿轮(i=1.5)	Passive bevel gear(i=1.5)	1		
52	81.35613.0043	半轴齿轮垫片	Axle shaft gear washer	2		
53	81.35106.0036	半轴齿轮	Axle shaft gear	2		
54	DZ90149320008	十字轴	Cross axle	1		
55	DZ90149320010	行星齿轮	Plant gear	2		
56	DZ90149320011	行星齿轮垫片	Plant gear washer	2		
57	DZ90149320009	十字轴	Cross axle	2		
58	DZ90149320041	拨叉	Selector fork	1		
59	DZ90149320047	锁片	Lock piece	1		
60	DZ90149320018	差速器轴承盖	Bearing cap	1		
61	DZ9003800000	六角法兰面承面带齿螺栓	Hex flange toothed bolt	2		
62	DZ95149320053	开槽圆螺母	Slit-type nut	1		
63	DZ90149326012	四点接触球轴承	Four point contact ball bearing	1		
64	06.56279.0331	油封	Oil seal	1		
65	06.56279.0335	油封	Oil seal	1		
66	81.90685.0053	调整螺母	Adjusting nut	1		
67	DZ90149320053	过桥箱贯通轴	Axle differential output shaft	1		
68	Q5220816	圆柱销 (B型-d公差 h8)	Pin(B from-d allowance h8)	4		
69	DZ90149320021	调整垫片	Adjusting washer	选用		



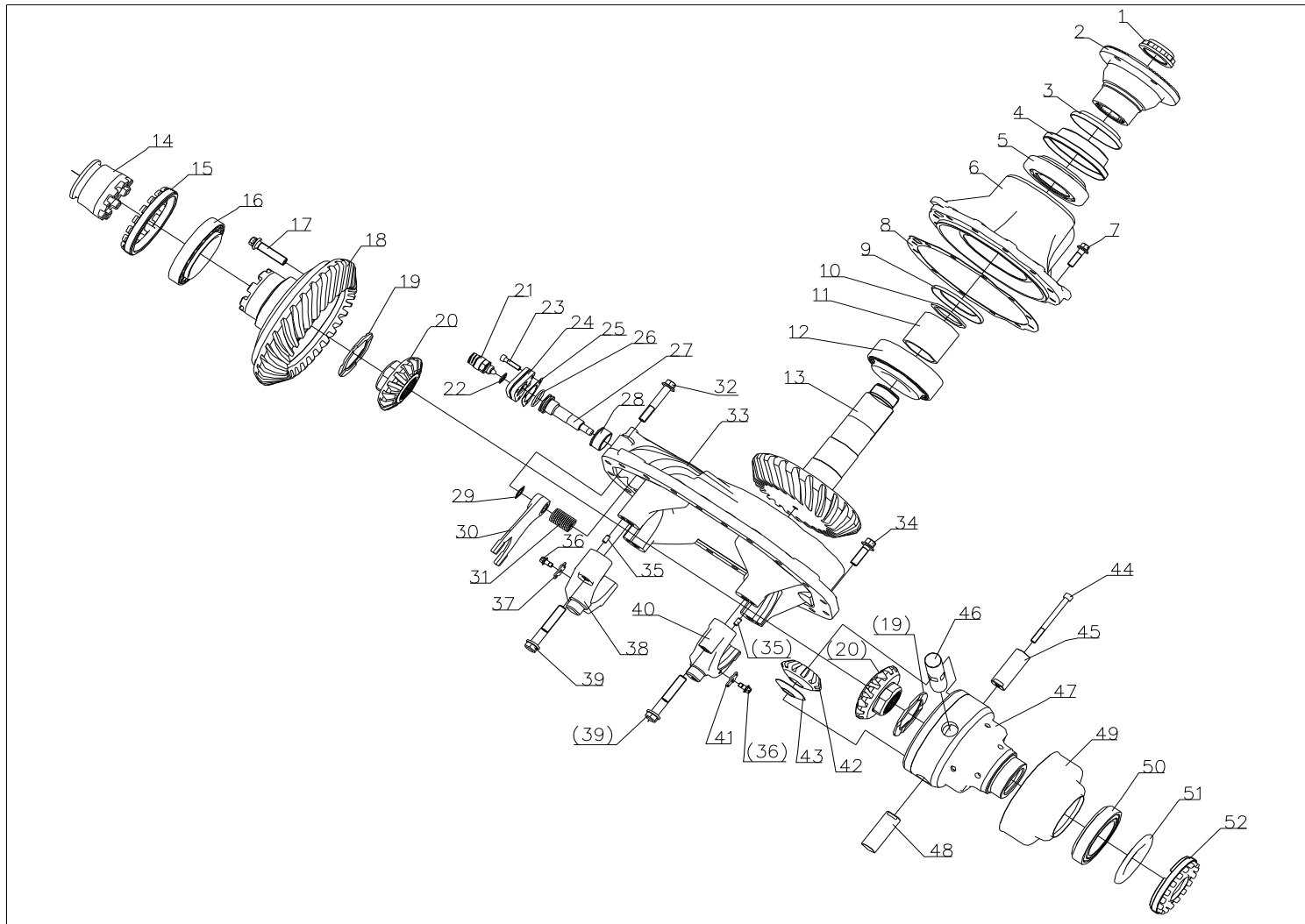
# HDZ300 (TGX) 双级减速驱动桥备件目录—主减速器总成(中桥)



## HDZ300 (TGX) 双级减速驱动桥备件目录—主减速器总成(中桥)

序号 NO	件号 Part.No	名称 Designation	Name	数量 Quantity	适用车型 Suited type	备注 Remark
70	DZ90149320055	圆锥滚子轴承 32314 BX	Tapper rolling bearing 32314 BX	1		
71	DZ90149320002	主动锥齿轮(i=1.208)	Active taper gear(i=1.208)	1		
	DZ90149320068	主动锥齿轮(i=1.333)	Active taper gear(i=1.333)	1		
	DZ90149320062	主动锥齿轮(i=1.5)	Active taper gear(i=1.5)	1		
72	DZ90149320029	差速器轴承盖	Bearing cap	1		
73	DZ9112320373	锁片(左)	Lock piece(left)	1		
74	Q1811665TF2	六角法兰面承面带齿螺栓-细牙	Hex flange toothed bolt	2		
75	DZ90149320005	差速器壳	Differential case	1		
76	DZ90149320042	挡油罩	Collect oil cap	1		
77	DZ9003326031	圆锥滚子轴承 32017X	Tapper rolling bearing 32017X	1		
78	DZ90149320012	集油盘	Collect oil plate	1		
79	DZ90149320013	调整螺母	Adjusting nut	1		

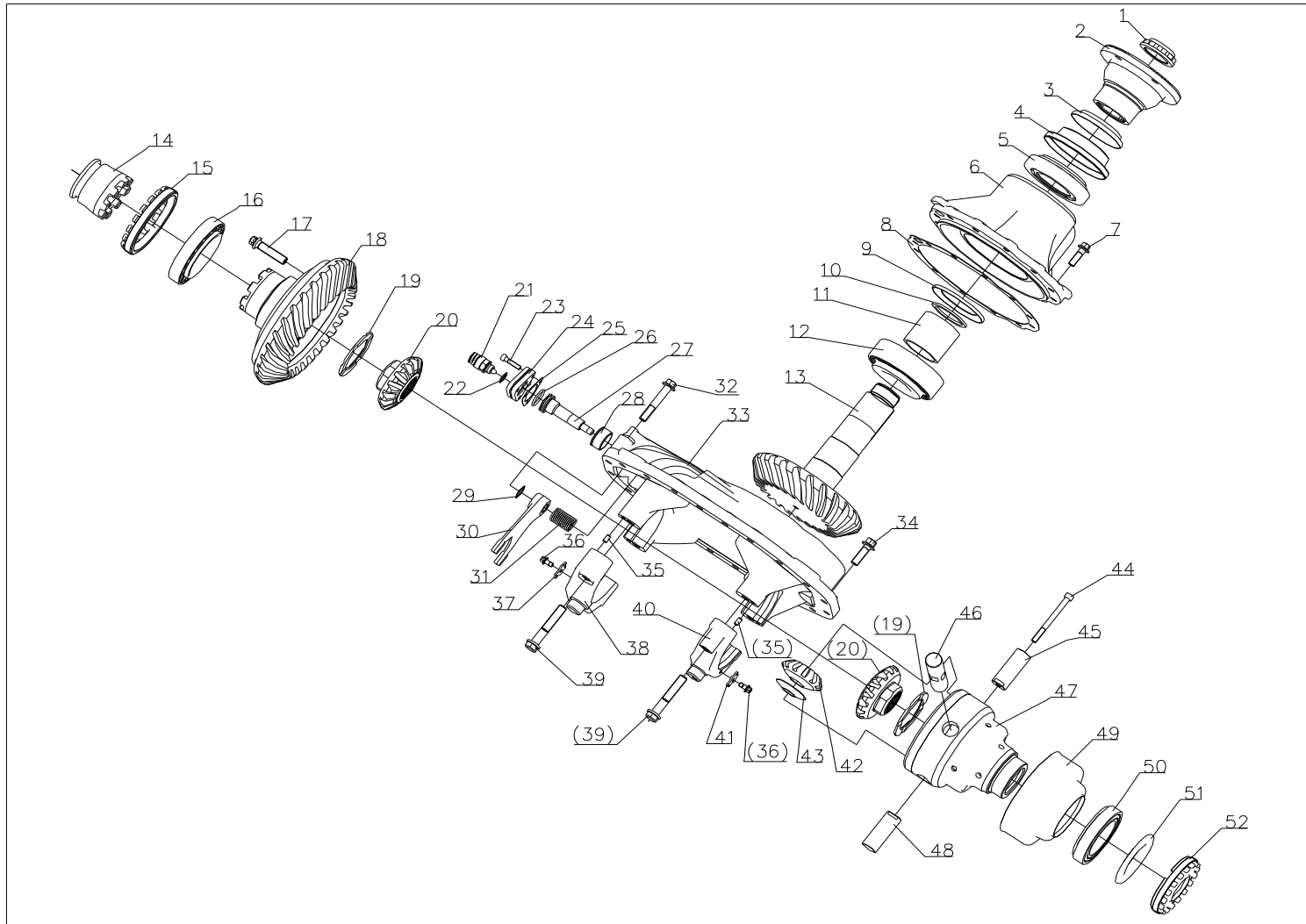
# HDZ300 (TGX) 双级减速驱动桥备件目录—主减速器总成(后桥)



## HDZ300 (TGX) 双级减速驱动桥备件目录—主减速器总成(后桥)

序 号 NO	件 号 Part.No	名 称 Designation	Name	数 量 Quantity	适用车型 Suited type	备 注 Remark
1	DZ95149320054	十二角螺母	Locknut	1		
2	81.39115.0175	法兰盘	Flange plate	1		
3	81.39135.0004	防护罩	Prevented dust cap	1		
4	06.56289.0319	油封	Oil seal	1		
5	06.32499.0088	圆锥滚子轴承 FAG 31313A	Tapper rolling bearing FAG 31313A	1		
6	DZ90149320043	轴承座	Bearing block	1		
7	DZ90001500000	螺栓 GB/T16674.2 M12×1.5×40-10.9	Bolt GB/T16674.2 M12×1.5×40-10.9	12		
8	DZ90149320036	调整垫圈	Adjusting washer	按需		
	DZ90149320031	调整垫圈	Adjusting washer	按需		
	DZ90149320032	调整垫圈	Adjusting washer	按需		
	DZ90149320033	调整垫圈	Adjusting washer	按需		
	DZ90149320034	调整垫圈	Adjusting washer	按需		
	DZ90149320035	调整垫圈	Adjusting washer	按需		
9	81.35730.0018	集油盘	Oil baffle disc	1		
10	81.90770.0100	调整垫片	Adjusting washer	选用		
11	81.91701.0350	间隔衬套	Space bush	1		
12	DZ90149320055	圆锥滚子轴承 32314 BX	Tapper rolling bearing 31314 BX	1		
13	DZ90149320027	主动锥齿轮(i=1.208)	Active taper gear(i=1.208)	1		
	DZ90149320071	主动锥齿轮(i=1.333)	Active taper gear(i=1.333)	1		
	DZ90149320065	主动锥齿轮(i=1.5)	Active taper gear(i=1.5)	1		
14	DZ90149320040	滑动啮合套	Shift sleeve	1		
15	DZ90149320015	调整螺母	Adjusting nut	1		
16	32020	圆锥滚子轴承 32020 X/Q SKF	Tapper rolling bearing 32020	1		
17	DZ90149320030	六角法兰面承面带齿螺栓	Hex flange toothed bolt	16		

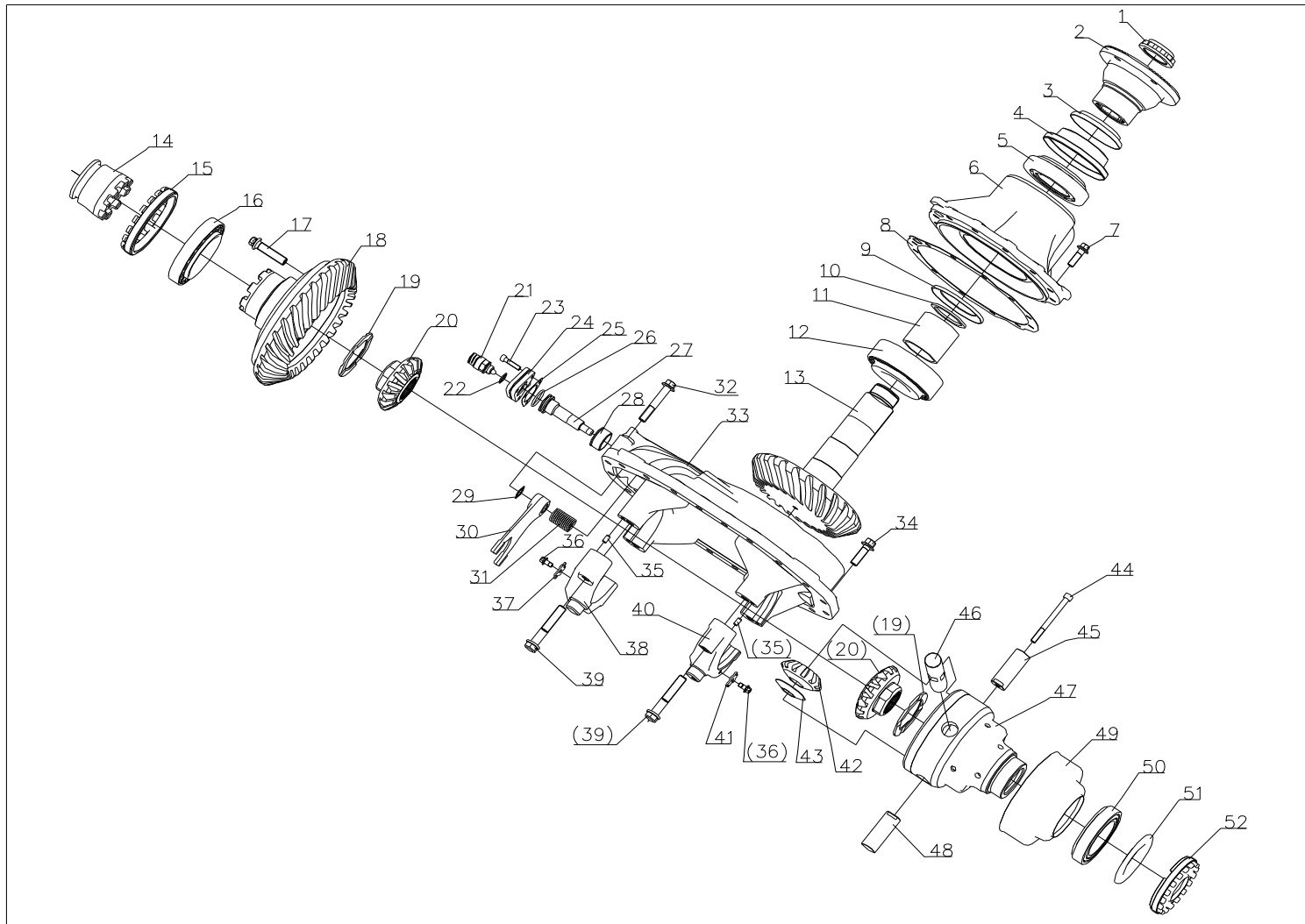
# HDZ300 (TGX) 双级减速驱动桥备件目录—主减速器总成(后桥)



## HDZ300 (TGX) 双级减速驱动桥备件目录—主减速器总成(后桥)

序 号 NO	件 号 Part.No	名 称 Designation	Name	数 量 Quantity	适用车型 Suited type	备 注 Remark
18	DZ90149320028	被动锥齿轮(i=1.208)	Passive bevel gear(i=1.208)	1		
	DZ90149320072	被动锥齿轮(i=1.333)	Passive bevel gear(i=1.333)	1		
	DZ90149320066	被动锥齿轮(i=1.5)	Passive bevel gear(i=1.5)	1		
19	81.35613.0043	半轴齿轮垫片	Axle shaft gear washer	2		
20	81.35106.0036	半轴齿轮	Axle shaft gear	2		
21	81.25503.0244	压力开关 (变速器上)	Pressure switch	1		
22	Q72318	密封垫圈	Seal washer	1		
23	Q218B0835	内六角圆柱头螺钉	Inner hexagon bolt	3		
24	HD469-2406012	气缸盖	Shift cylinder	1		
25	HD469-2406017	密封衬垫	Gasket	1		
26	HD469-2406015	O 型圈 M7.660-60 34*3	O-ring M7.660-60 34*3	1		
27	HD469-2406013	活塞杆	Selector shaft	1		
28	HD469-2406014	衬套	Bush	1		
29	HD469-2402014	垫圈 DIN988-22*30*0.5	Adjusting washer DIN 988-22*30*0.5	按需		
	HD469-2402016	垫圈 DIN98822*30*1	Adjusting washer DIN 988-22*30*1	按需		
30	DZ90149320041	拨叉	Selector fork	1		
31	HD469-2406011	差速锁回位弹簧	Spring	1		
32	DZ9003800004	六角法兰面承面带齿螺栓	Hex flange toothed bolt	2		
33	DZ90149320050	减速器壳	Final drive case	1		
34	Q1811445TF2	六角法兰面承面带齿螺栓	Hex flange toothed bolt	18		
35	Q5220816	圆柱销 (B 型-d 公差 h8)	Pin(B from-d allowance h8)	4		
36	Q1800816	六角法兰面承面带齿螺栓	Hex flange toothed bolt	2		
37	DZ90149320047	锁片	Lock piece	1		
38	DZ90149320048	瓦盖 (左)	Bearing cap(left)	1		

# HDZ300 (TGX) 双级减速驱动桥备件目录—主减速器总成(后桥)

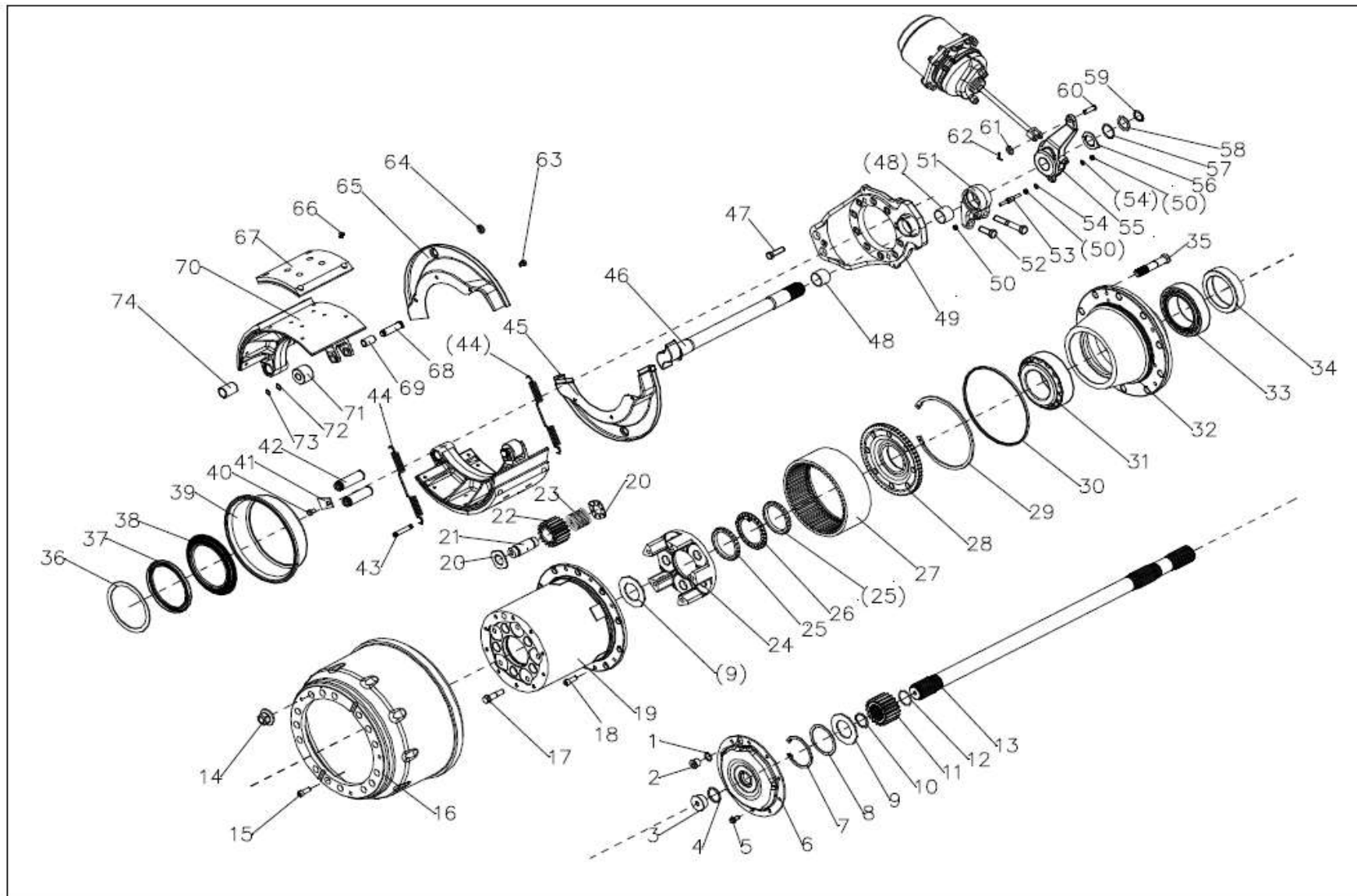


## HDZ300 (TGX) 双级减速驱动桥备件目录—主减速器总成(后桥)

序号 NO	件号 Part.No	名称 Designation	Name	数量 Quantity	适用车型 Suited type	备注 Remark
39	DZ9003800000	六角法兰面承面带齿螺栓	Hex flange toothed bolt	4		
40	DZ90149320049	瓦盖(右)	Bearing cap(right)	1		
41	DZ9112320373	锁片(左)	Lock piece(left)	1		
42	DZ90149320010	行星齿轮	Plant gear	4		
43	DZ90149320011	行星齿轮垫片	Plant gear washer	4		
44	DZ9112320371	螺栓 DIN912-M10×110-10.9	Bolt DIN912-M10×110-10.9	1		
45	DZ90149320045	十字轴	Cross axle	1		
46	DZ90149320044	十字轴	Cross axle	1		
47	DZ90149320039	差速器壳	Differential case	1		
48	DZ90149320046	十字轴	Cross axle	1		
49	DZ90149320042	挡油罩	Collect oil cap	1		
50	DZ9003326031	圆锥滚子轴承 32017X	Tapper rolling bearing 32017X	1		
51	DZ90149320012	集油盘	Collect oil plate	1		
52	DZ90149320013	调整螺母	Adjusting nut	1		



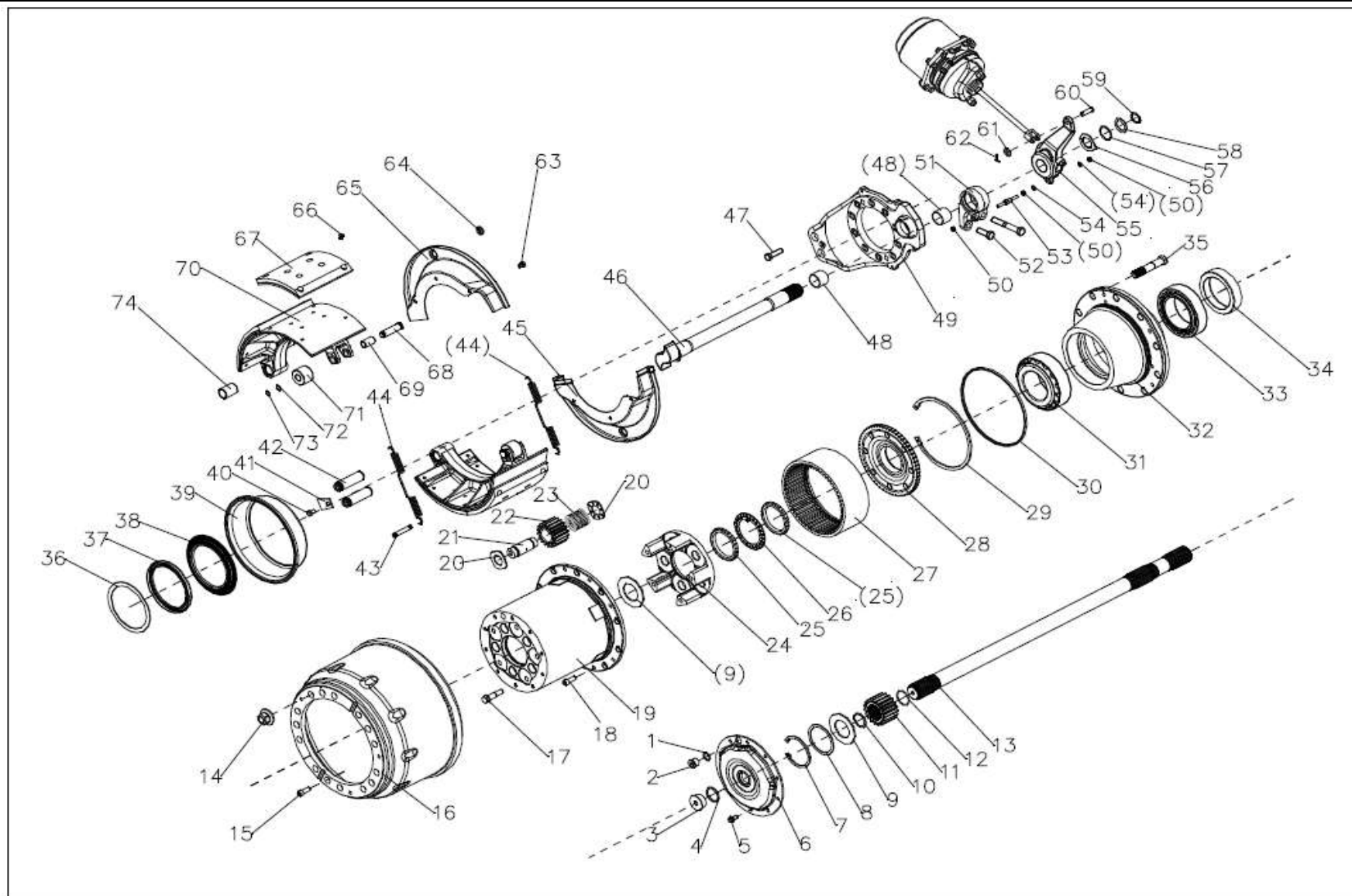
# HDZ300 (TGX) 双级减速驱动桥备件目录—轮毂及制动器总成



## HDZ300 (TGX) 双级减速驱动桥备件目录—轮毂及制动器总成

序 号 NO	件 号 Part.No	名 称 Designation	Name	数 量 Quantity	适用车型 Suited type	备 注 Remark
1	06.56205.0822	密封垫圈	Packing ring	2		
2	81.90310.0527	螺纹堵塞	Square head tapered plug	2		
3	DZ9112330621	螺纹堵塞	Square head tapered plug	2		
4	DZ9112330622	密封垫圈	Packing ring	2		
5	Q184A1018TF2	六角法兰面螺栓	Hex bolt	20		
6	81.35114.0086	端盖	Cap	2		
7	06.29020.0214	孔用弹性挡圈	Circlip for hole	2		用于 Ip=3.947
	06.29020.0216	孔用弹性挡圈	Circlip for hole	2		用于 Ip=3.2
8	81.90701.0753	调整垫片	Adjusting washer	按需		用于 Ip=3.947 见 81.90711.0605
	81.90701.0754	调整垫片	Adjusting washer	按需		用于 Ip=3.947 见 81.90711.0605
	81.90701.0755	调整垫片	Adjusting washer	按需		用于 Ip=3.947 见 81.90711.0605
	81.90701.0808	调整垫片	Adjusting washer	按需		用于 Ip=3.947 见 81.90711.0605
	81.90711.0606	调整垫片	Adjusting washer	按需		用于 Ip=3.947 见 81.90711.0605
	81.90712.0873	调整垫片	Adjusting washer	按需		用于 Ip=3.2 见 81.90712.0878
	81.90712.0874	调整垫片	Adjusting washer	按需		用于 Ip=3.2 见 81.90712.0878
	81.90712.0875	调整垫片	Adjusting washer	按需		用于 Ip=3.2 见 81.90712.0878
	81.90712.0876	调整垫片	Adjusting washer	按需		用于 Ip=3.2 见 81.90712.0878
	81.90712.0877	调整垫片	Adjusting washer	按需		用于 Ip=3.2 见 81.90712.0878
9	81.90711.0640	止推垫片	Stop washer	4		用于 Ip=3.947
	81.90712.0878	止推垫片	Stop washer	4		用于 Ip=3.2
10	06.29200.0117	轴用弹性挡圈	Circlip for axle	2		
11	81.35113.0044	太阳轮	Central gear	2		用于 Ip=3.947
	81.35113.0034	太阳轮	Central gear	2		用于 Ip=3.2
12	06.29160.0225	轴用弹性挡圈	Circlip for axle	2		

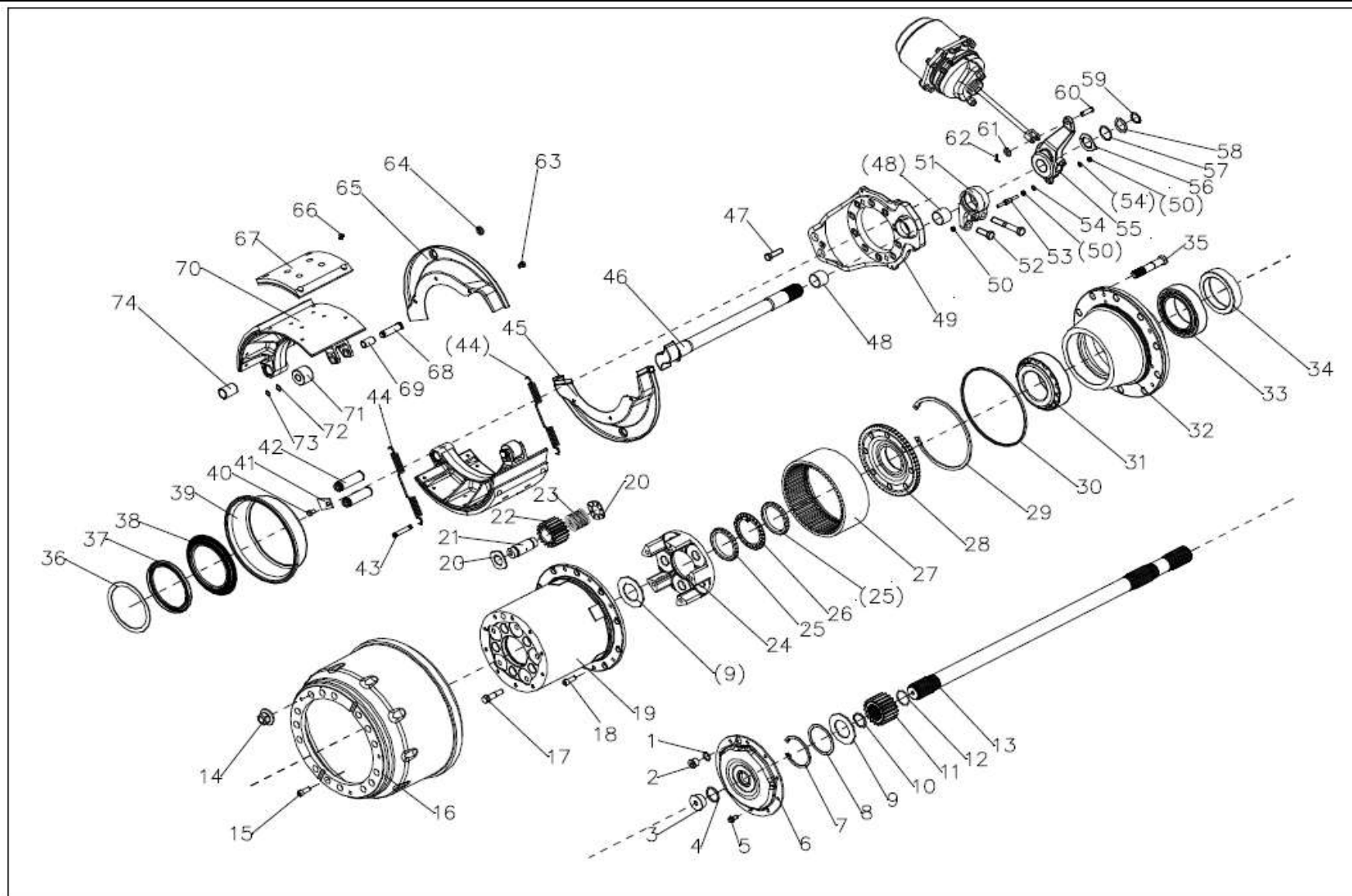
# HDZ300 (TGX) 双级减速驱动桥备件目录—轮毂及制动器总成



## HDZ300 (TGX) 双级减速驱动桥备件目录—轮毂及制动器总成

序 号 NO	件 号 Part.No	名 称 Designation	Name	数 量 Quantity	适用车型 Suited type	备 注 Remark
13	DZ90149320007	半轴 (左)	Half axis	1		用于 1860 轮距(用于中桥)
	DZ90149320008	半轴 (右)	Half axis	1		用于 1860 轮距(用于中桥)
	DZ9112340775	半轴 (左)	Half axis	1		用于 1860 轮距(用于后桥)
	DZ9112340776	半轴 (右)	Half axis	1		用于 1860 轮距(用于后桥)
14	190003884160	车轮螺母	Wheel nut	20		
15	Q2541020	十字槽盘头螺钉	Slit bolt	4		
16	81.50110.0144	制动鼓	Brake drum	2		
17	81.90010.0067	六角头螺栓	Hex bolt	10		
18	Q2541025	十字槽盘头螺钉	Slit bolt	4		
19	81.35114.0110	轮边减速器壳	Hub redactor case	2		用于 Ip=3.947
	81.35114.0105	轮边减速器壳	Hub redactor case	2		用于 Ip=3.2
20	81.90711.0641	止推垫片	Stop washer	20		用于 Ip=3.947
	81.90712.0880	止推垫片	Stop washer	20		用于 Ip=3.2
21	81.91020.0709	行星轮轴	Planet gear axle	10		用于 Ip=3.947
	81.91020.0698	行星轮轴	Planet gear axle	10		用于 Ip=3.2
22	81.35112.0029	行星齿轮	Plant gear	10		用于 Ip=3.947
	81.35112.0023	行星齿轮	Plant gear	10		用于 Ip=3.2
23	DZ9112346117	滚针总成	Quill roller bearing assembly	按需		用于 Ip=3.947, 齿宽 55
	DZ9112346118	滚针总成	Quill roller bearing assembly	按需		用于 Ip=3.2, 齿宽 55
24	81.35114.0092	行星架	Planet carrier	2		用于 Ip=3.947
	81.35114.0113	行星架	Planet carrier	2		用于 Ip=3.2
25	81.90620.0048	开槽螺母	Hex nut	4		
26	81.90801.0224	防松锁片	Locking washer	2		

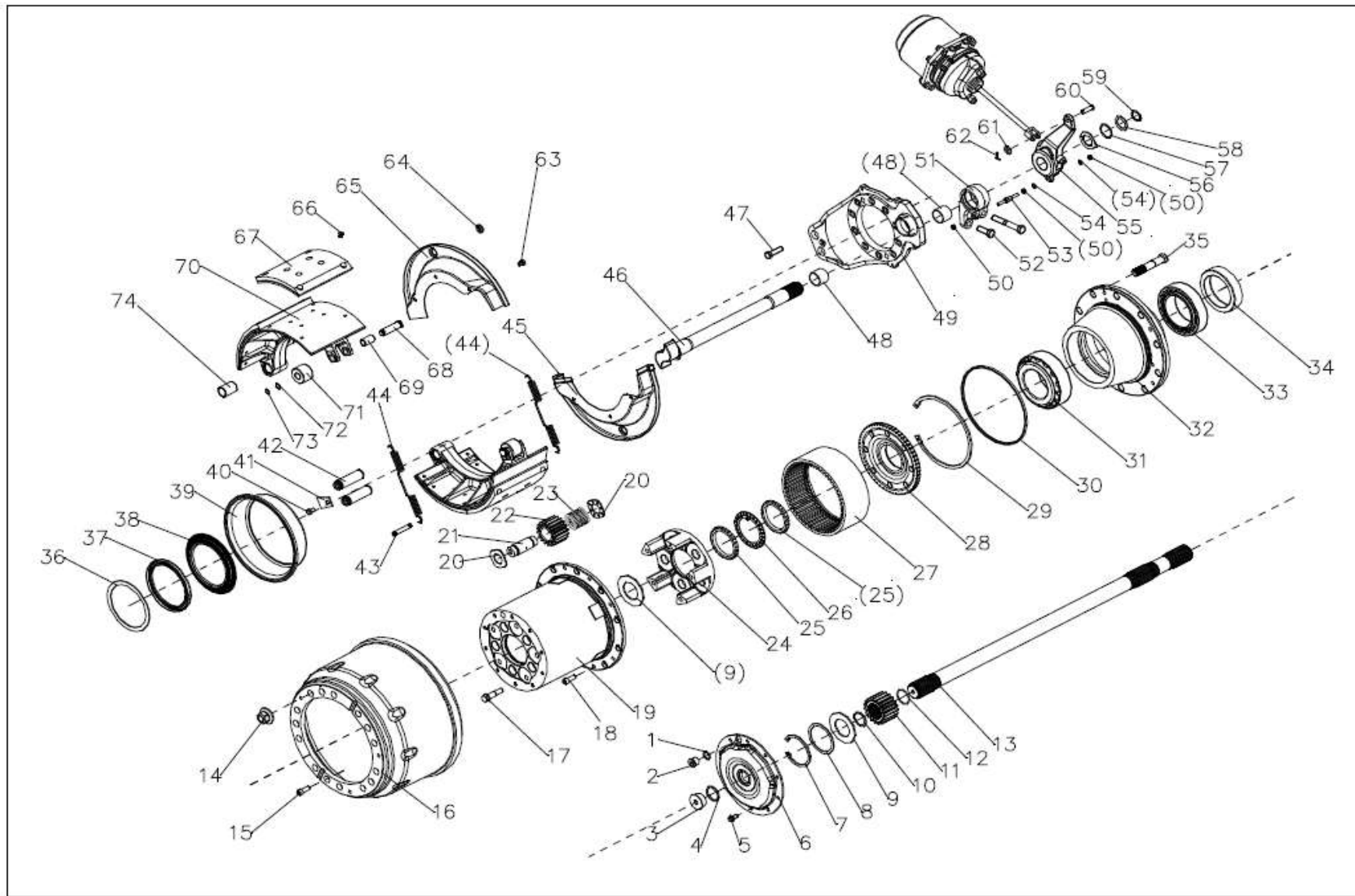
# HDZ300 (TGX) 双级减速驱动桥备件目录—轮毂及制动器总成



## HDZ300 (TGX) 双级减速驱动桥备件目录—轮毂及制动器总成

序 号 NO	件 号 Part.No	名 称 Designation	Name	数 量 Quantity	适用车型 Suited type	备 注 Remark
27	81.35111.0021	内齿圈	Inside gear ring	2		用于 Ip=3.947
	81.35111.0017	内齿圈	Inside gear ring	2		用于 Ip=3.2
28	81.35114.0019	齿圈支架	Gear ring bearer	2		用于 Ip=3.947
	81.35114.0101	齿圈支架	Gear ring bearer	2		用于 Ip=3.2
29	DZ95129340046	孔用弹性挡圈	Circlip for hole	2		用于 Ip=3.947
	DZ95129340045	孔用弹性挡圈	Circlip for hole	2		用于 Ip=3.2
30	06.56341.4254	O 型密封圈	O-ring	2		
31	06.32499.0046	圆锥滚子轴承	Row-steep roller bearing	2		
32	81.35701.0128	轮毂	Wheel hub	2		
33	06.32499.0155	圆锥滚子轴承	Row-steep roller bearing	2		
34	DZ9112340280	隔圈	Space ring	2		
35	81.45501.0083	车轮螺栓	Wheel bolt	20		
36	81.35720.0005	挡板	Thrust gasket ring	2		
37	06.56289.0331	油封	Grease packing	2		
38	06.56289.0371	油封	Grease packing	2		
39	81.35730.0033	挡油罩	Oil baffle disc	2		
40	Q184A1018TF2	六角头螺栓	Hex bolt	2		
41	81.90801.0225	护板	Cover sheet	2		
42	81.50212.0032	制动蹄销	Pin	4		
43	81.50211.0018	回位弹簧销	Return spring pin	4		
44	81.97610.0115	回位弹簧	Return spring	4		
45	DZ9112340012	防尘罩 (左)	Dirt guard (left)	2		

# HDZ300 (TGX) 双级减速驱动桥备件目录—轮毂及制动器总成

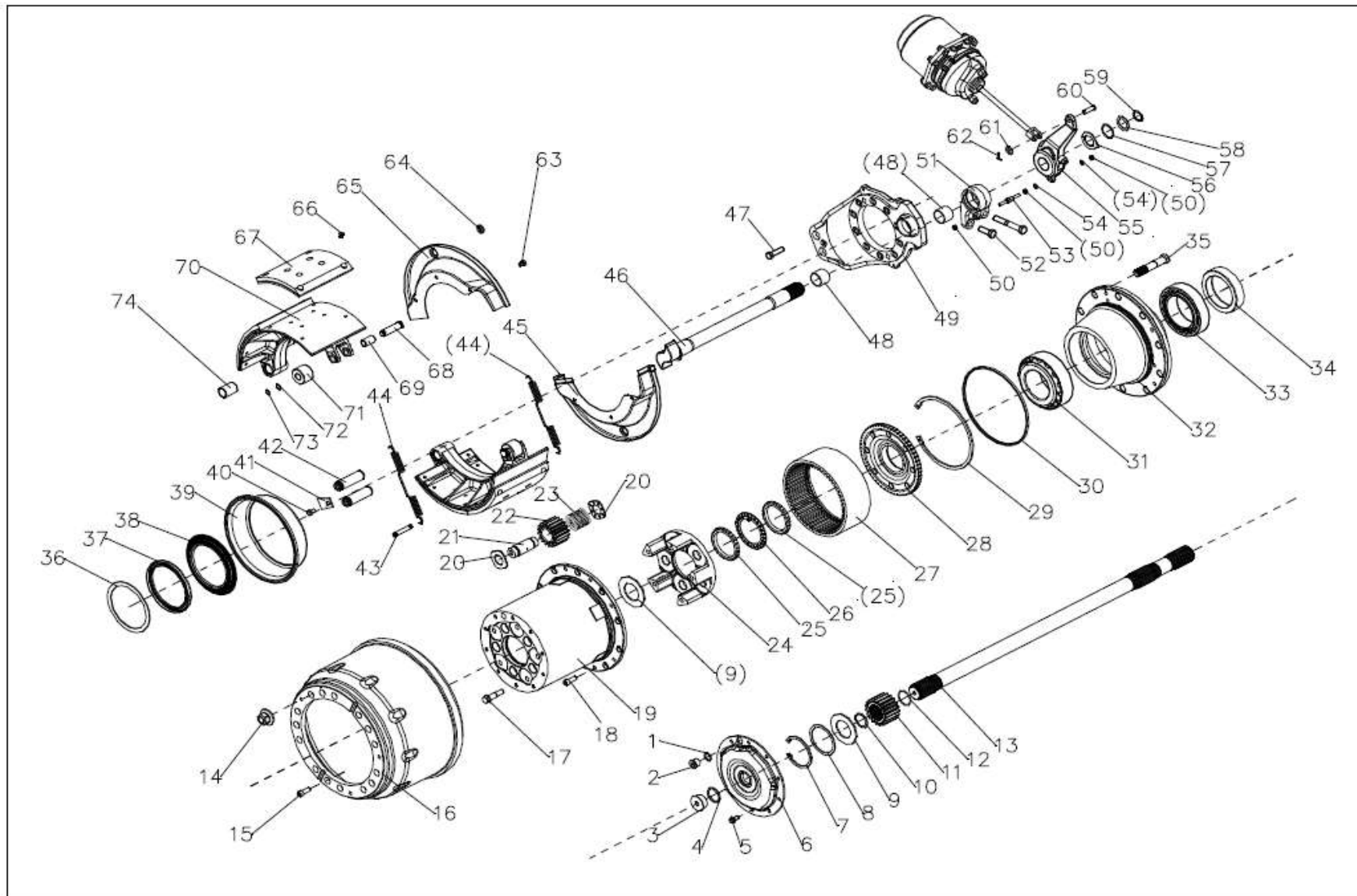


## HDZ300 (TGX) 双级减速驱动桥备件目录—轮毂及制动器总成

序 号 NO	件 号 Part.No	名 称 Designation	Name	数 量 Quantity	适用车型 Suited type	备 注 Remark
46	DZ9112340113	制动凸轮轴 (左)	Brake camshaft(left)	1		用于 1800 轮距
	DZ9112340114	制动凸轮轴 (右)	Brake camshaft(right)	1		用于 1800 轮距
	DZ9112340117	制动凸轮轴 (左)	Brake camshaft(left)	1		用于 1860 轮距
	DZ9112340118	制动凸轮轴 (右)	Brake camshaft(right)	1		用于 1860 轮距
	DZ9112340139	制动凸轮轴 (左)	Brake camshaft(left)	1		用于 1860 轮距
	DZ9112340140	制动凸轮轴 (右)	Brake camshaft(right)	1		用于 1860 轮距
	DZ9112340159	制动凸轮轴 (左)	Brake camshaft(left)	1		用于 2194 轮距
	DZ9112340160	制动凸轮轴 (右) 六角	Brake camshaft(right)	1		用于 2194 轮距
47	Q151B1445TF2	头螺栓	Hex bolt	20		
48	188000340017	复合衬套	Bush	4		
49	DZ9112340143	制动底板	Brake floor	2		
50	Q340B08	六角头螺母	Hex nut	6		用于装自动间隙调整臂
51	DZ9112340145	凸轮轴支座	Bracket	2		用于后桥
	DZ9112340146	凸轮轴支座	Bracket	2		用于中桥
52	Q151B1695TF2	六角头螺栓	Hex bolt	4		用于装 DZ9112340145
	Q151B16110TF2	六角头螺栓	Hex bolt	2		用于装 DZ9112340146
	Q151B1645TF2	六角头螺栓	Hex bolt	2		用于装 DZ9112340146
53	81.91020.0318	双头螺栓	Stud	2		用于装自动间隙调整臂
54	Q40108	平垫圈	Plain washer	4		用于装自动间隙调整臂
55	DZ9100340043	自动间隙调整臂 (左)	Brake adjuster	1		用于后桥
	DZ9100340044	自动间隙调整臂 (右)	Brake adjuster	1		用于后桥
	DZ9100340045	自动间隙调整臂 (左)	Brake adjuster	1		用于中桥
	DZ9100340046	自动间隙调整臂 (右)	Brake adjuster	1		用于中桥
	199000340056	间隙调整臂总成 (左)	Brake adjuster	1		
	199000340057	间隙调整臂总成 (右)	Brake adjuster	1		



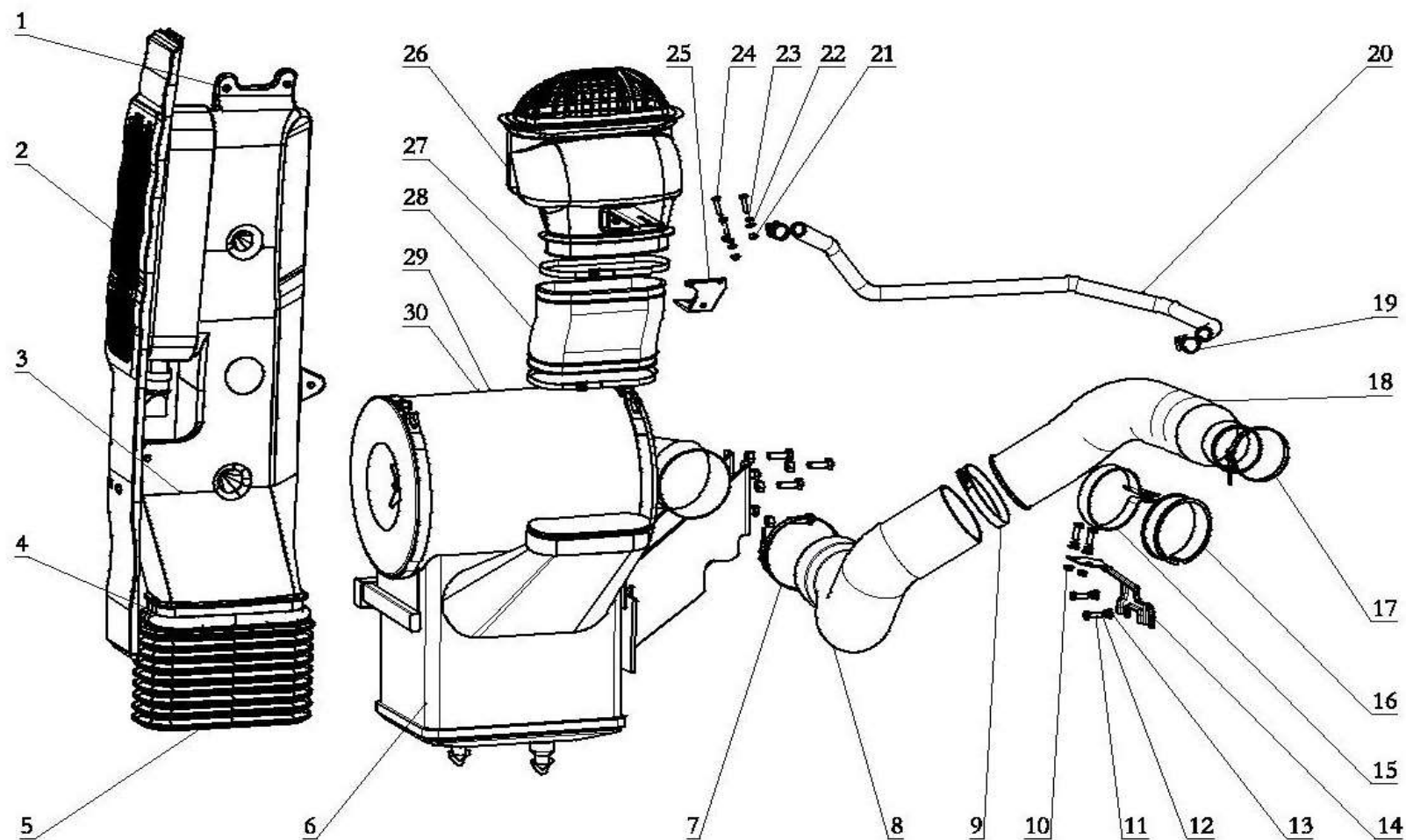
# HDZ300 (TGX) 双级减速驱动桥备件目录—轮毂及制动器总成



## HDZ300 (TGX) 双级减速驱动桥备件目录—轮毂及制动器总成

序 号 NO	件 号 Part.No	名 称 Designation	Name	数 量 Quantity	适用车型 Suited type	备 注 Remark
56	81.90711.0714	指示片	Indicating plate	2		用于装自动间隙调整臂
57	188000340022	垫圈	Washer	2		
58	108000320028	调整垫片	Adjuster shim	按需		
	108000320029	调整垫片	Adjuster shim	按需		
	108000320030	调整垫片	Adjuster shim	按需		
	108000320046	调整垫片	Adjuster shim	按需		
59	190003933116	轴用弹性挡圈	Circlip for axle	2		
60	190003903661	销	Pin	2		
61	190003935015	平垫圈	Plain washer	2		
62	190003920328	开口销	Cotter pin	2		
63	Q150B1012	六角头螺钉	Hex bolt	12		
64	188000340037	密封塞	Choke plug	4		
65	DZ9112340013	防尘罩 (右)	Dirt guard (right)	2		
66	81.92201.0108	铆钉	Clinch	按需		
	81.92201.0109	铆钉	Clinch	按需		
67	DZ9112340062	上摩擦片	Friction plate	4		
	DZ9112340063	下摩擦片	Friction plate	4		
68	81.50211.0030	销	Pin	4		
69	81.93021.0220	衬套	Bush	4		
70	DZ9112340061	制动蹄	Brake shoe	4		
71	81.50213.0013	滚轮	Roller	4		
72	06.15113.2615	垫圈	Washer	4		
73	190003933072	轴用弹性挡圈	Circlip for axle	4		
74	81.93021.0117	衬套	Bush	4		

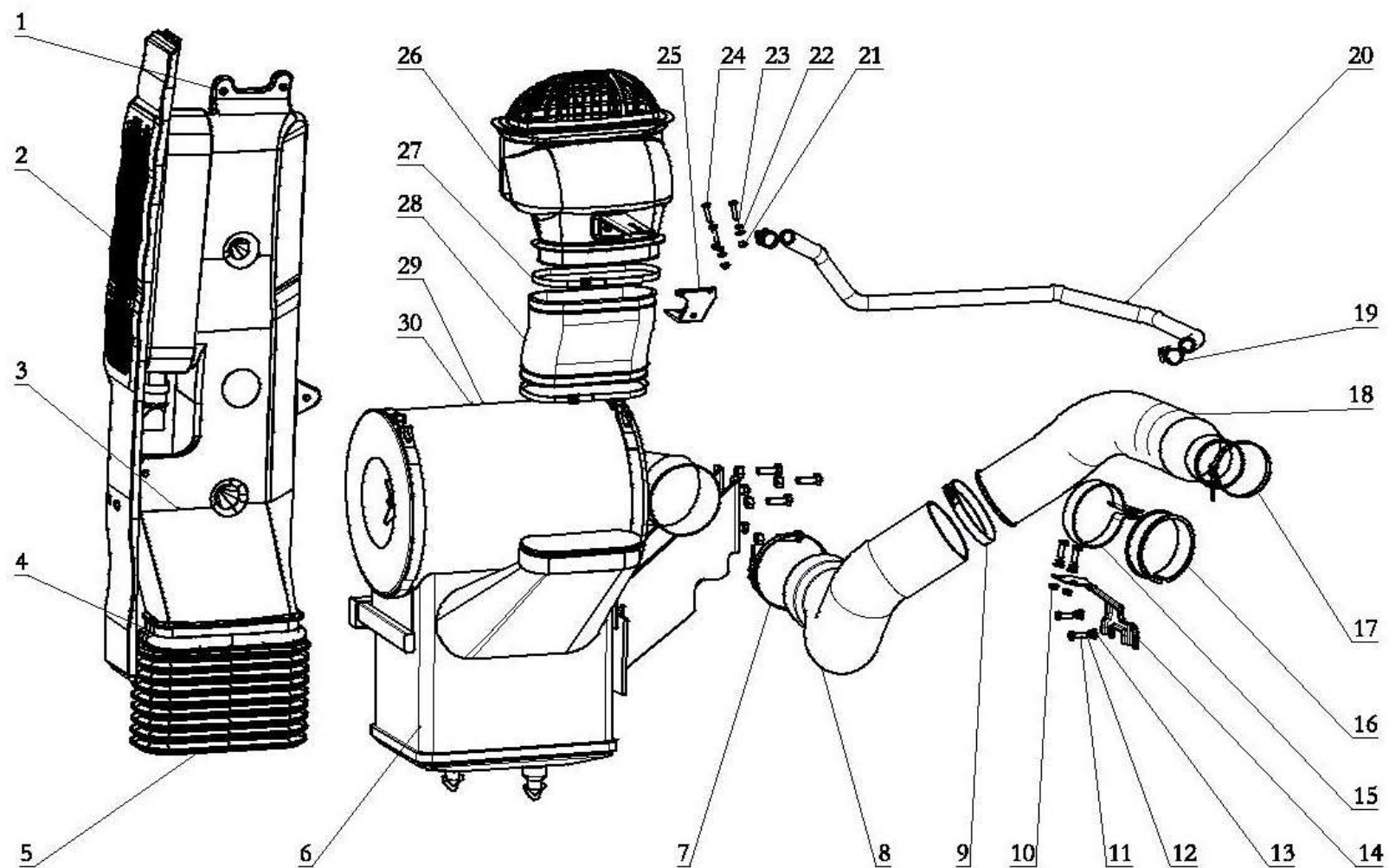
空气滤清装置 AIR CLEANING DEVICE



## 空气滤清装置 AIR CLEANING DEVICE

序号 NO	件号 Part. No	名称 Designation	Name	数量 Quantity	适用车型 Suited type	备注 Remark
1	DZ96259190792	进气扁管橡胶缓冲块	Block	4		
2	DZ96259190790	侧围高位进气装饰板本体	Intake pipe assembly	1		
3	DZ96259190759	高位进气管本体	Intake pipe assembly	1		
4	DZ96259190793	高位进气波纹管连接件	Screw pipe	1		
5	DZ96259190791	高位进气波纹管	Screw pipe	1		
6	DZ96319190708	沙漠空滤器总成	Air cleaner	1		
7	DZ9003532166	T型卡箍	T Clip	1		
8	DZ96319190758	成型进气胶管	Hose	1		
9	DZ9003532147	T型卡箍	T Clip	1		
10	Q340B10T2F3	1型六角螺母	Hex. nut	2		
11	Q40110	平垫圈	Washer	4		
12	Q40310	弹簧垫圈	Spring washer	4		
13	Q150B1030T1F3	六角头螺栓	Hex screw	4		
14	DZ96259190786	进气管支架	Bracket	1		
15	DZ93259190016	卡箍	Clip	1		
16	DZ93259190952	进气管减振垫	Damping mat	1		
17	DZ9003532115	T型卡箍	T Clip	1		
18	DZ96259190787	进气钢管总成	Pipe	1		
19	Q67535	A型蜗杆传动式软管环箍	Clip	2		
20	DZ96259191031	软管	Pipe	1		
21	Q340B08T2F3	1型六角螺母	Hex. nut	5		
22	Q40108	平垫圈	Washer	5		
23	Q40308	弹簧垫圈	Spring washer	5		
24	Q150B0825T1F3	六角头螺栓	Hex screw	5		

# 空气滤清装置 AIR CLEANING DEVICE

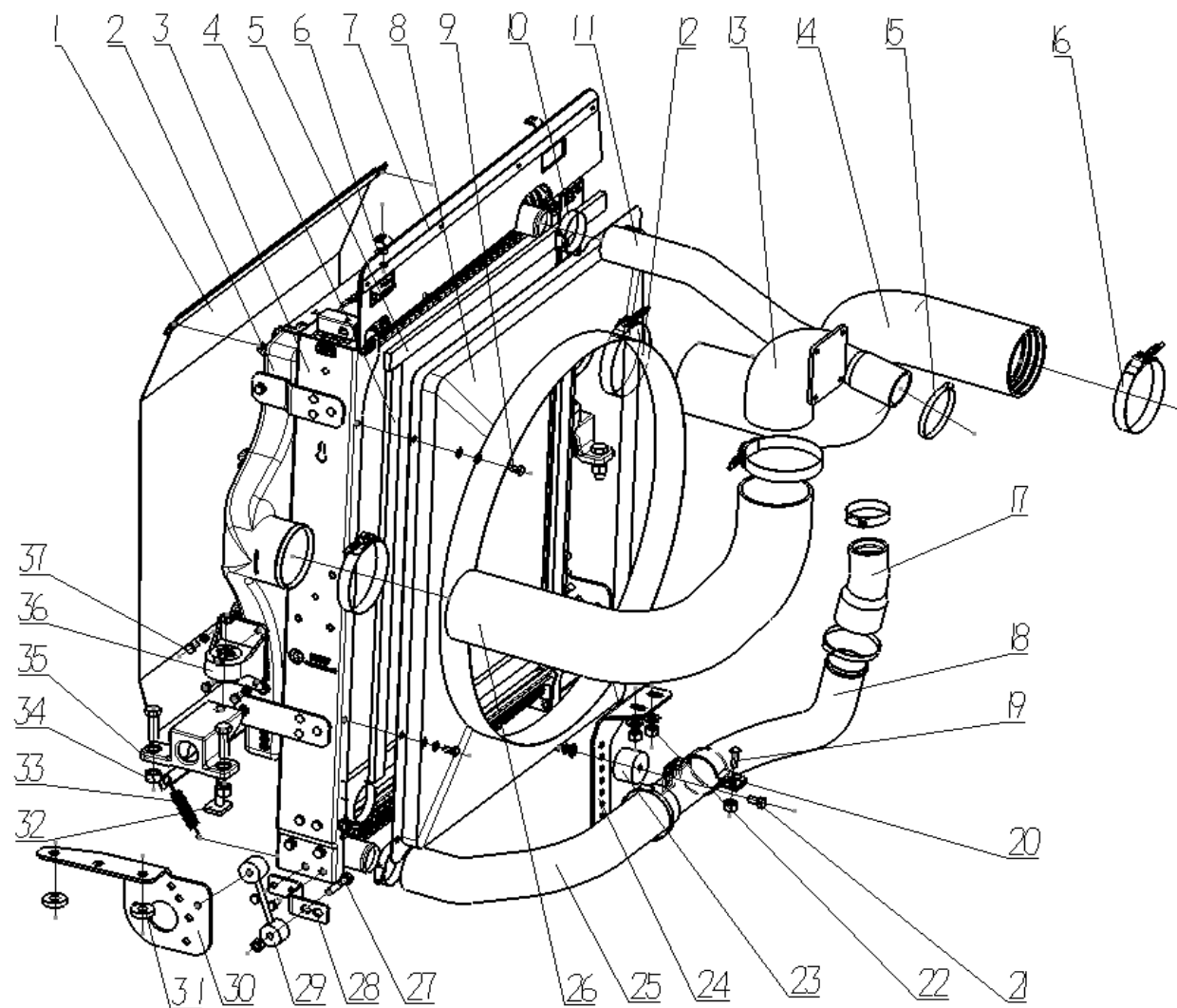


空气滤清装置 AIR CLEANING DEVICE

序号 NO	件号 Part. No	名称 Designation	Name	数量 Quantity	适用车型 Suited type	备注 Remark
25	81.08240.0213	支架	Bracket	1		
26	DZ96259190736	底座总成	Pedestal assembly	1		
27	DZ9114190934	卡箍(中)	Clip	2		
28	DZ96319190702	进气胶管	Hose	1		
29	169100770028	保护罩	Protect cover	1		
30	161200190040	干式空滤器堵塞开关	Stopper switch	1		

冷却系统

冷却系 COOLER SYSTEM

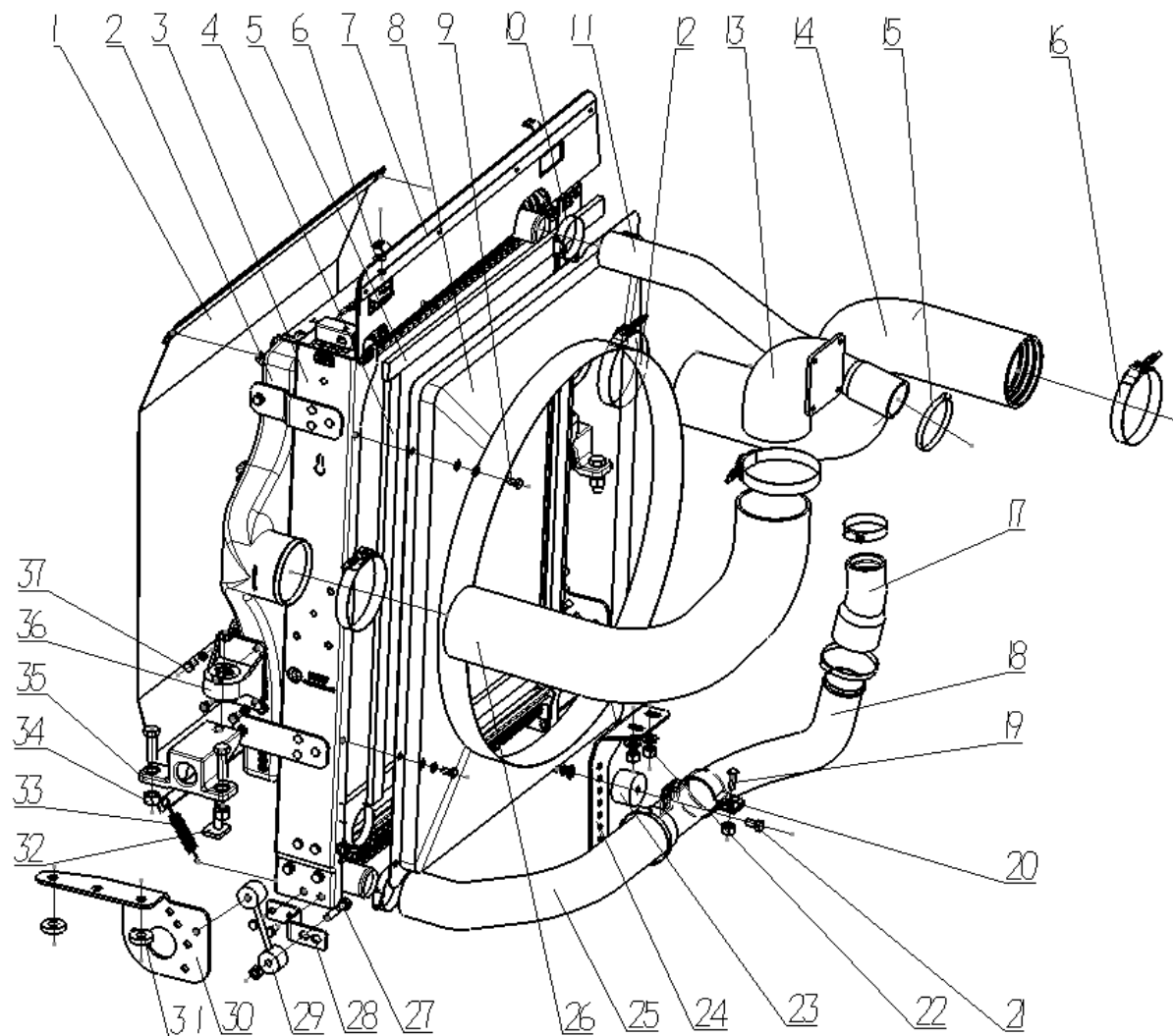


## 冷却系 COOLER SYSTEM

序号 NO	件号 Part.No	名称 Designation	Name	数量 Quantity	适用车型 Suited type	备注 Remark
1	DZ96259537003	防虫网总成	Dustproof net	1		
2	DZ96259531030	中冷器总成	CAC	1		
3	DZ96259532030	散热器总成	Radiator	1		
4	DZ91259537017	海绵密封条	Hermetical pastern	2		
5	DZ96259537015	海绵密封条	Hermeticalpastern610*35*17	2		
6	Q40206	大垫圈	Washer	2		
	Q340B06	1 型六角螺母	Hex nut	2		
7	DZ96259536026	止回流板总成	Preventing circumfluence assembly	1		
8	DZ96259536030	风扇护风罩	Air duct assembly	1		
9	Q150B0816	六角头螺栓	Hex screw	6		
	Q40008	小垫圈（镀锌）	Washer	6		
	Q41208	外锯齿锁紧垫圈	Washer	6		
10	Q67695	B 型蜗杆传动式软管环箍	Clip	1		
11	DZ96259535034	WP9 散热器进水胶管	Rubber hose	1		
12	DZ9003533115	T 型卡箍	Clip	5		
13	DZ97259535000	变径硅胶管	Rubber hose	1		
14	DZ96259534027	中冷器进气管	CAC inlet pipe	1		
	DZ93259535331	变径硅胶管	Rubber hose	1		
	DZ9003533103	T 型卡箍	Clip	1		
15	Q67683	B 型蜗杆传动式软管环箍	Clip	5		
16	DZ9003533093	T 型卡箍	Clip	1		
17	DZ96259535044	变径 EPDM 胶管	Rubber hose	1		
18	DZ96259534024	散热器出水管	drain pipe	1		



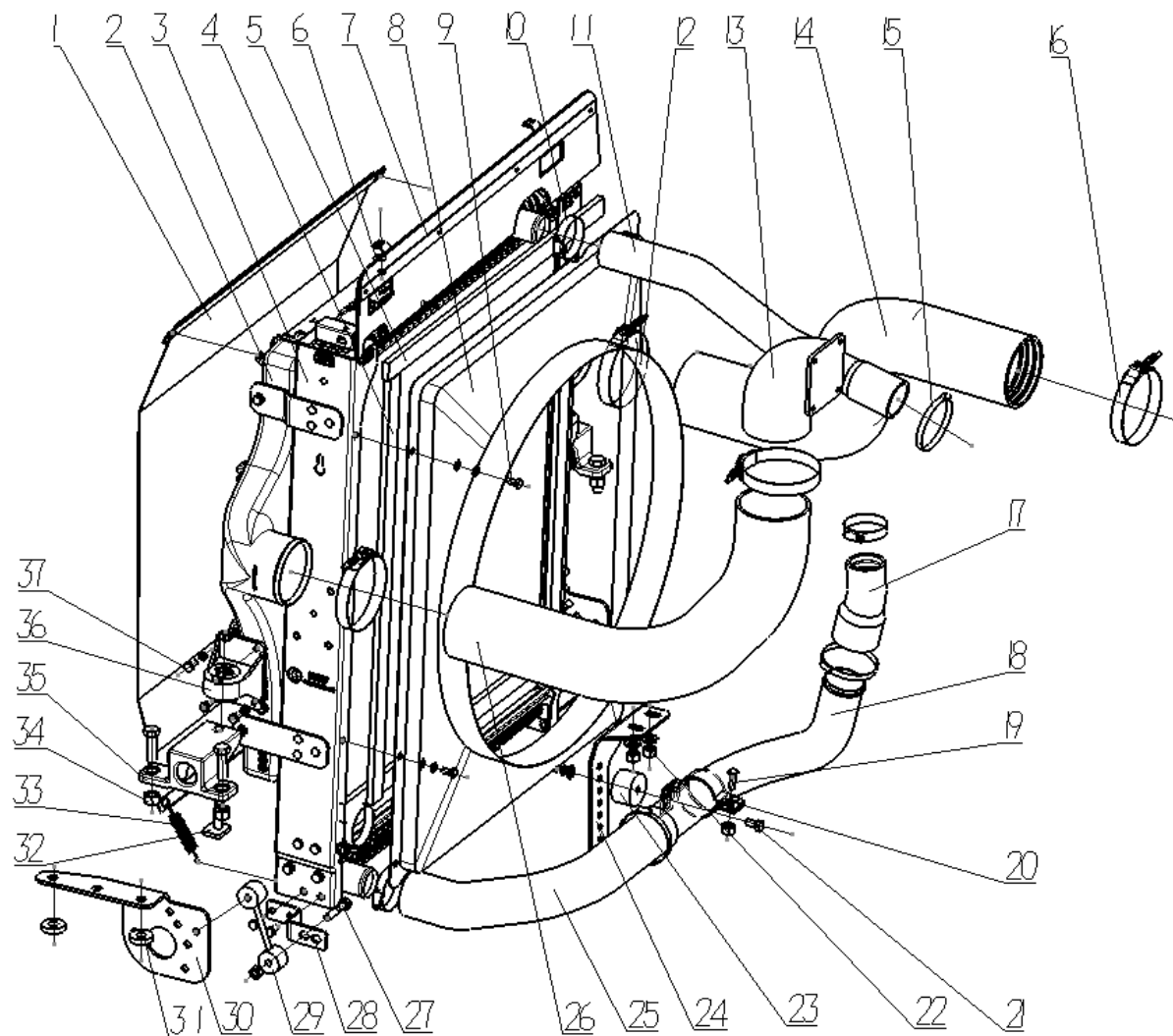
# 冷却系 COOLER SYSTEM



## 冷却系 COOLER SYSTEM

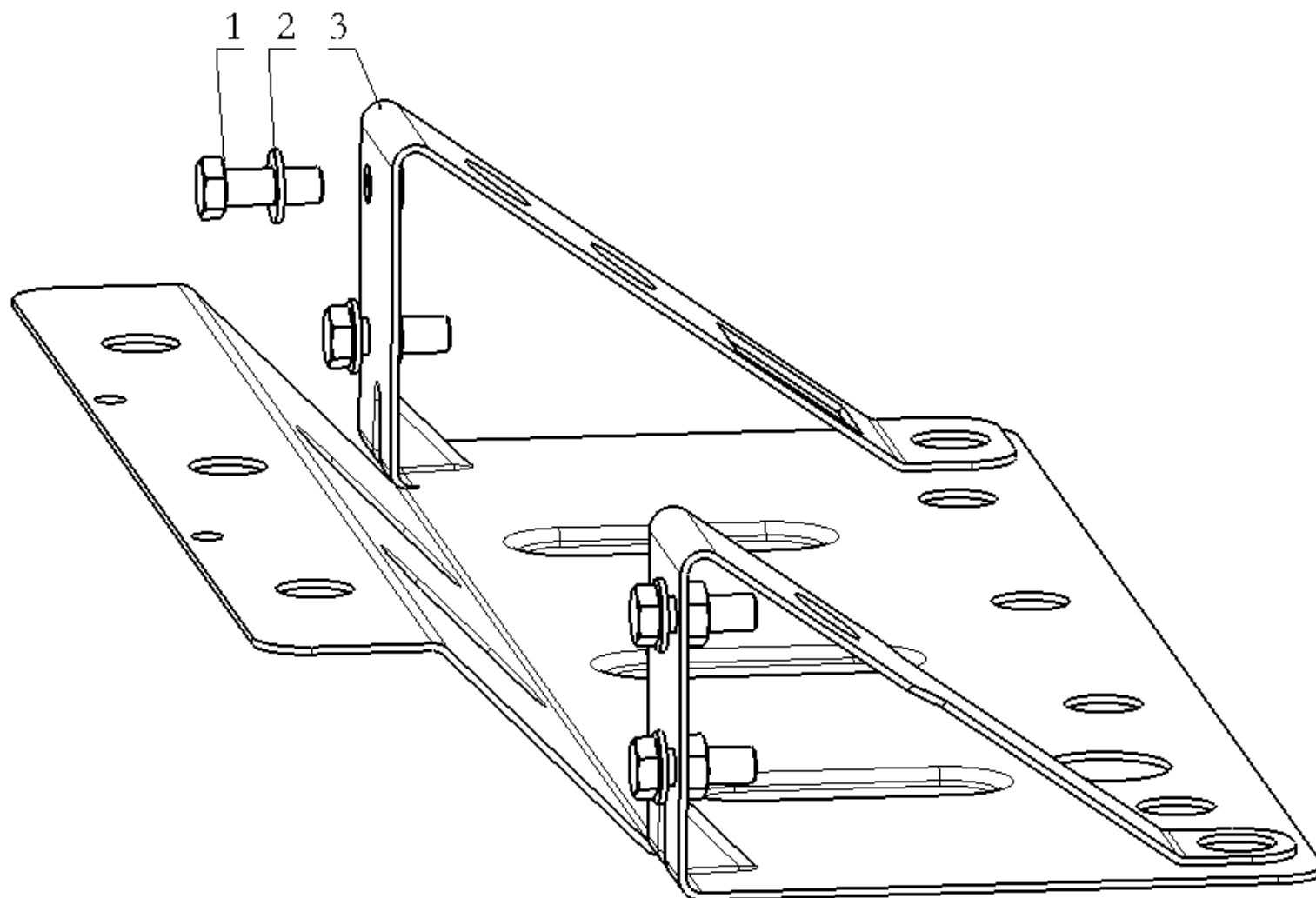
序号 NO	件号 Part.No	名称 Designation	Name	数量 Quantity	适用车型 Suited type	备注 Remark
19	Q150B0825T1F3	六角头螺栓	Hex screw	1		
	Q33208	2 型全金属六角锁紧螺母	Hex nut	1		
20	DZ93259538605	水管夹 (φ60)	Water pipe clip	1		
21	Q150B1018	六角头螺栓	Hex screw	2		
	Q40110	平垫圈	Washer	1		
	Q40310	弹簧垫圈	Spring washer	1		
22	Q150B1230	六角头螺栓	Hex screw	2		
	Q40112	平垫圈	Washer	2		
	Q33212	2 型全金属六角锁紧螺母	Hex nut	2		
23	1384D0410007	橡胶金属软垫	Ruber metal washer	1		
24	DZ96259538045	WP9 下水管支架	WP7 water pipe support	1		
25	DZ96259535037	WP9 散热器出水胶管	radiator ruber hose	1		
26	DZ96259534023	中冷器出气管	CAC drain pipe	1		
	DZ93259535303	内氟外硅胶管	Rubber hose	2		
27	Q150B1050	六角头螺栓	Hex screw	4		
	Q33210T2F3	2 型全金属六角锁紧螺母	Hex nut	4		
28	DZ96259538033	左连接板	left connect bracket	1		
	DZ96259538034	右连接板	Right connect bracket	1		
29	81.06245.0043	摆动支承总成	Swing support assembly	2		
30	DZ95259538072	右下支架	Down support	2		
31	DZ93319521208	垫块	Bearer supporting bracket	4		
32	DZ9112538040	方头螺栓	Hex screw	2		
	06.11240.0411	六角锁紧螺母	Hex nut	2		
33	DZ95259537001	圆环弹簧	Spring	2		
34	Q150B1445	六角头螺栓	Hex screw	4		
	Q40214	大垫圈	Washer	4		

# 冷却系 COOLER SYSTEM



冷却系 COOLER SYSTEM

序 号 NO	件 号 Part.No	名 称 Designation	Name	数 量 Quantity	适用车型 Suited type	备 注 Remark
	Q33214	2 型全金属六角锁紧螺母	Hex nut	4		
35	DZ96259538019	散热器左支架	Radiator left support	1		
	DZ96259538020	散热器右支架	Radiator right support	1		
36	81.06225.6008	散热器托架总成	Radiator support assembly	2		
37	Q150B0816	六角头螺栓	Hex screw	8		
	Q40308	弹簧垫圈	Spring washer	8		

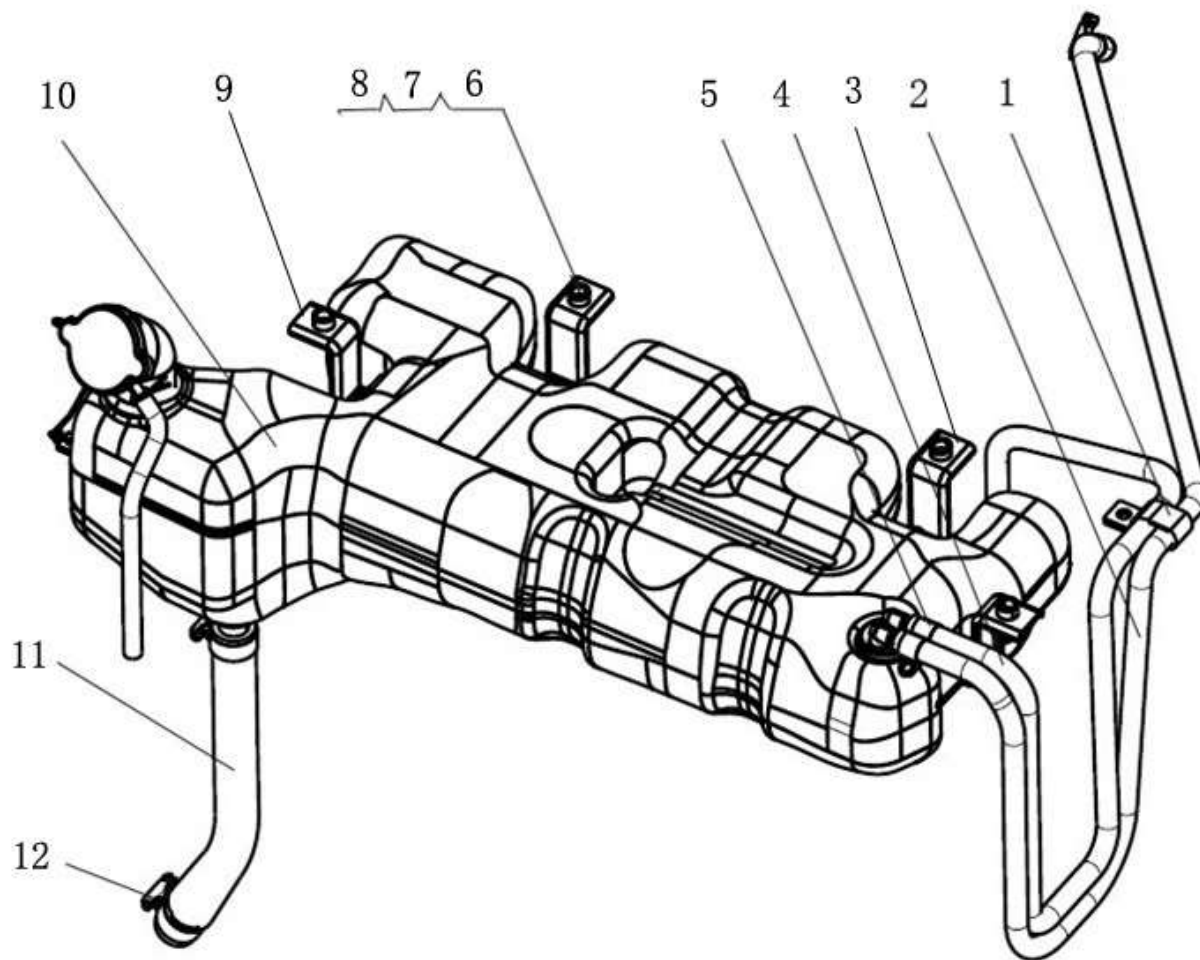


冷却系 保护栅总成

序号 NO	件号 Part. No	名称 Designation	Name	数量 Quantity	适用车型 Suited type	备注 Remark
1	Q150B1438	六角头螺栓（镀锌）	Hex screw	4	M3000	
2	Q401B14	平垫圈（镀锌）	Washer	4	M3000	
3	DZ96259538156	保护栅总成	Radiator protector	1	M3000	

# 膨胀箱系统 Expansion box system

---



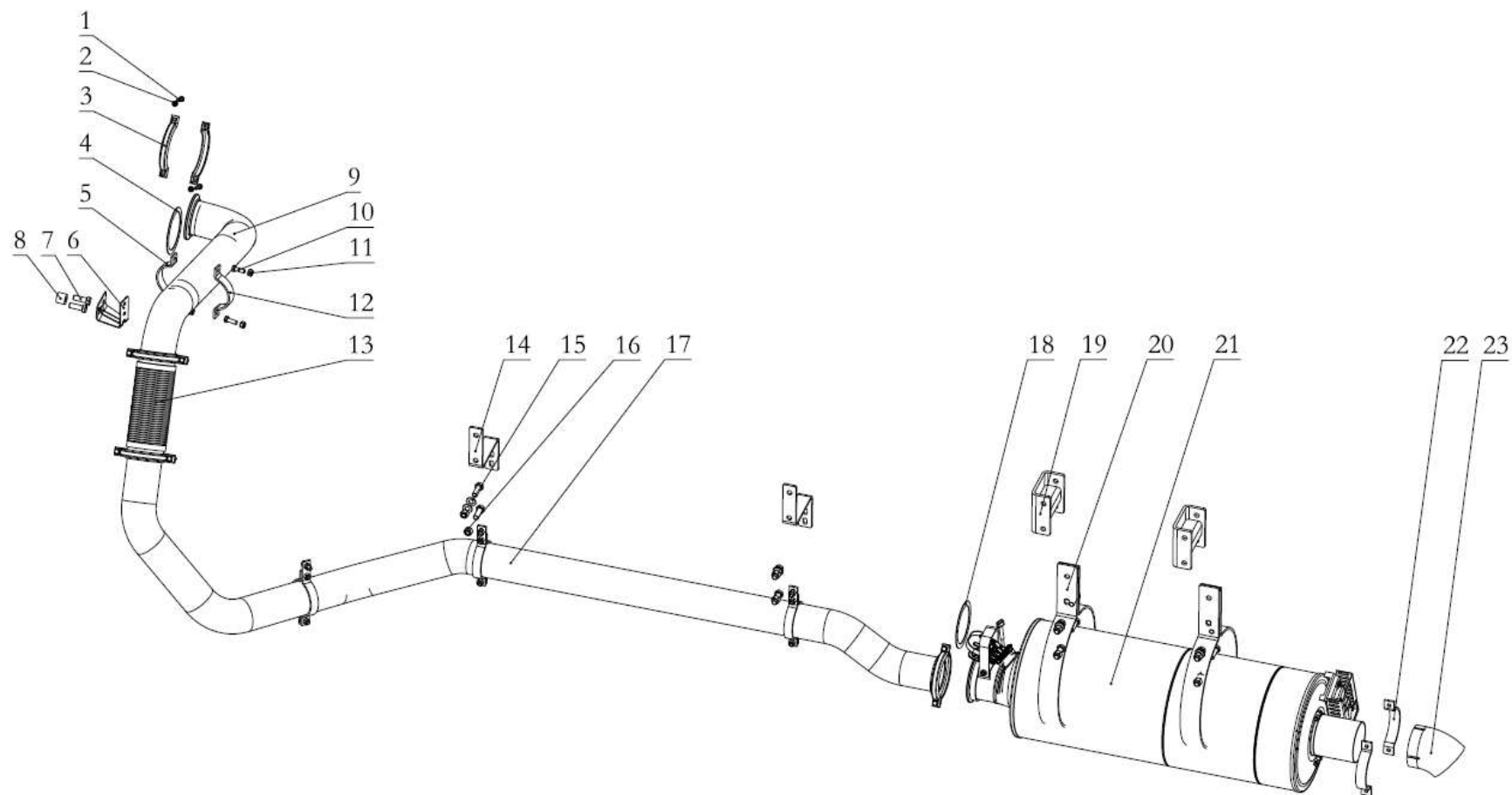
膨胀箱系统 Expansion box system

序号 NO	件号 Part.No	名称 Designation	Name	数量 Quantity	适用车型 Suited type	备注 Remark
1	SZ947000859	固定卡箍 (7/8")	Clip	1		
2	DZ91259535208	橡胶软管	Hose	1		
3	DZ96259538036	膨胀箱后支架	Expansion box bracket	2		
4	DZ91259535209	橡胶软管	Hose	1		
5	190003989300	软管卡箍--ZQ68810	Clip	4		
6	Q33208	2 型全金属六角锁紧螺母	Hex nut	4		
7	Q40108	平垫圈	Washer	4		
8	Q40308	弹簧垫圈	Spring washer	4		
9	DZ96259538035	膨胀箱前支架	Expansion box bracket	2		
10	DZ96259533001	膨胀箱总成	Expansion box assembly	1		
11	DZ91259535210	橡胶软管	Hose	1		
12	190003989301	软管卡箍--ZQ68825	Clip	1		
	DZ96259530500	波纹软管	Hose	1		



排气系统

排气系统 EXHAUSTING SYSTEM

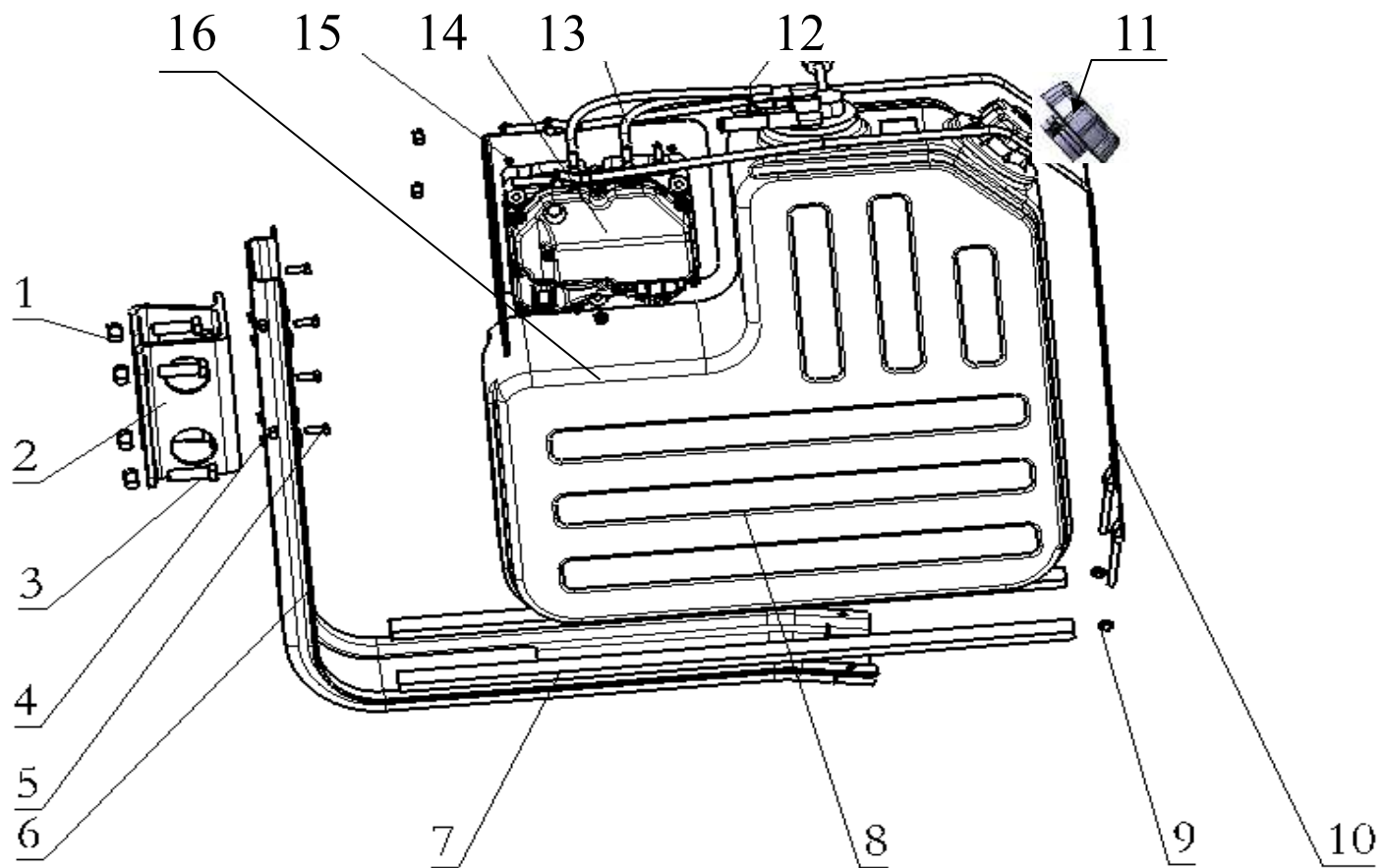


## 排气系统 EXHAUSTING SYSTEM

序号 NO	件号 Part.No	名称 Designation	Name	数量 Quantity	适用车型 Suited	备注 Remark
1	Q150B0845T1F3	六角头螺栓	Hex bolt	8		
2	Q33208T2F3	2型全金属六角锁紧螺母	Nut	8		
3	DZ95259540004	卡箍	Clip	8		
4	DZ95259540029	密封垫	Sealing mat	4		
5	199112540162	卡箍	Clip	4		
6	DZ96259542605	支架	Bracket	1		
7	Q151B1440T1F3	六角头螺栓-细牙	Hex bolt	16		
8	SZ954001413	垫套	Gasket	2		
9	DZ96319542650	排气管总成(一)	Exhaust pipe assembly	1		
10	Q150B1030T1F3	六角头螺栓	Hex bolt	14		
11	Q33210T2F3	2型全金属六角锁紧螺母	Nut	9		
12	199112540161	卡箍	Clip	4		
13	DZ95259540008	挠性软管	Flexible hose	1		
14	DZ96319545604	支架	Bracket	1		
15	Q401B10	平垫圈(镀锌)	Gasket	2		
16	190003888458	自锁螺母	Nut	8		
17	DZ96319545601	排气管总成(二)	Exhaust pipe assembly	16		
18	DZ95259541102	EGP进气口密封垫	Sealing mat	1		
19	DZ96319541884	支架总成	Bracket assembly	1		
20	DZ96319540382	卡箍	Clip	2		
21	DZ97319540393	WP10H国V前进后排筒式后处理器总成 (1001127389)	SCR box	2		
22	DZ9118540313	卡箍	Clip	2		
23	DZ95259547058	弯管	Tail pipe	1		

# 尿素箱系统 UREA SUPPLY TANK

---



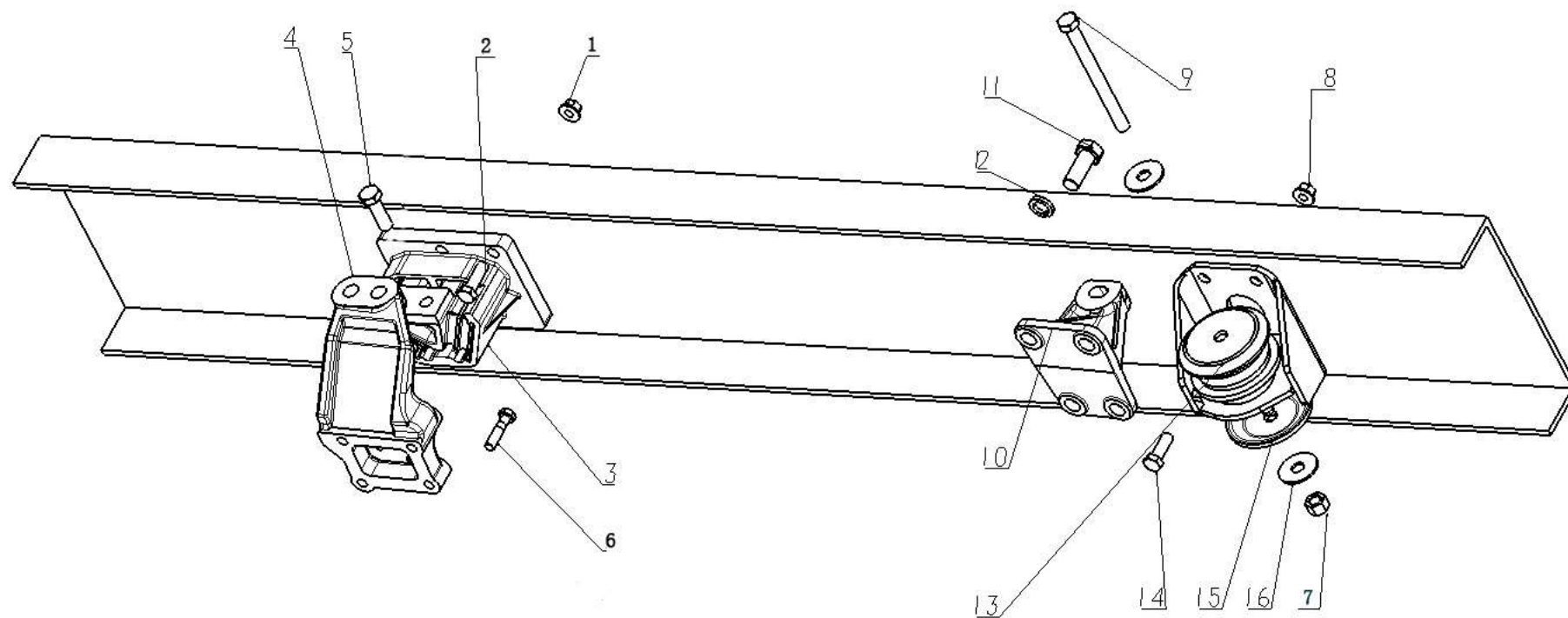
## 尿素箱系统 UREA SUPPLY TANK

序号 NO	件号 Part.No	名称 Designation	Name	数量 Quantity	适用车型 Suited type	备注 Remark
1	Q33214	2 型全金属六角锁紧螺母	Hex nut	4		
2	DZ97319740302	过渡支架	Bracket	1		
3	Q151B1445T1F3	六角头螺栓	Hex bolt	4		
4	Q33208.	2 型全金属六角锁紧螺母	Hex nut	7		
5	Q150B0820	六角头螺栓	Hex bolt	4		
6	DZ95259740382	尿素箱支架	Bracket	1		
7	DZ96319740311	连接板	Rubber Cushion	2		
8	DZ97319740320	36L 尿素箱总成	Urea Tank	1		
9	Q33210	2 型全金属六角锁紧螺母	Hex nut	4		
10	DZ95259740378	紧固带总成	Fastening strap assembly	2		
11	DZ95259740184	四锁合一尿素箱盖	U tank cover	1		
12	DZ95259740262	尿素进液管	Urea Enter Pipe	1		
13	DZ95259740263	尿素回液管	Urea out Pipe	1		
14	DZ95259540350	尿素泵	Urea pump	1		
15	DZ95259740385	泵支架	Bracket	1		
16	Q150B0890	六角头螺栓	Hex bolt	3		

发动机悬置

发动机悬置 ENGINE SUSPENSION

---

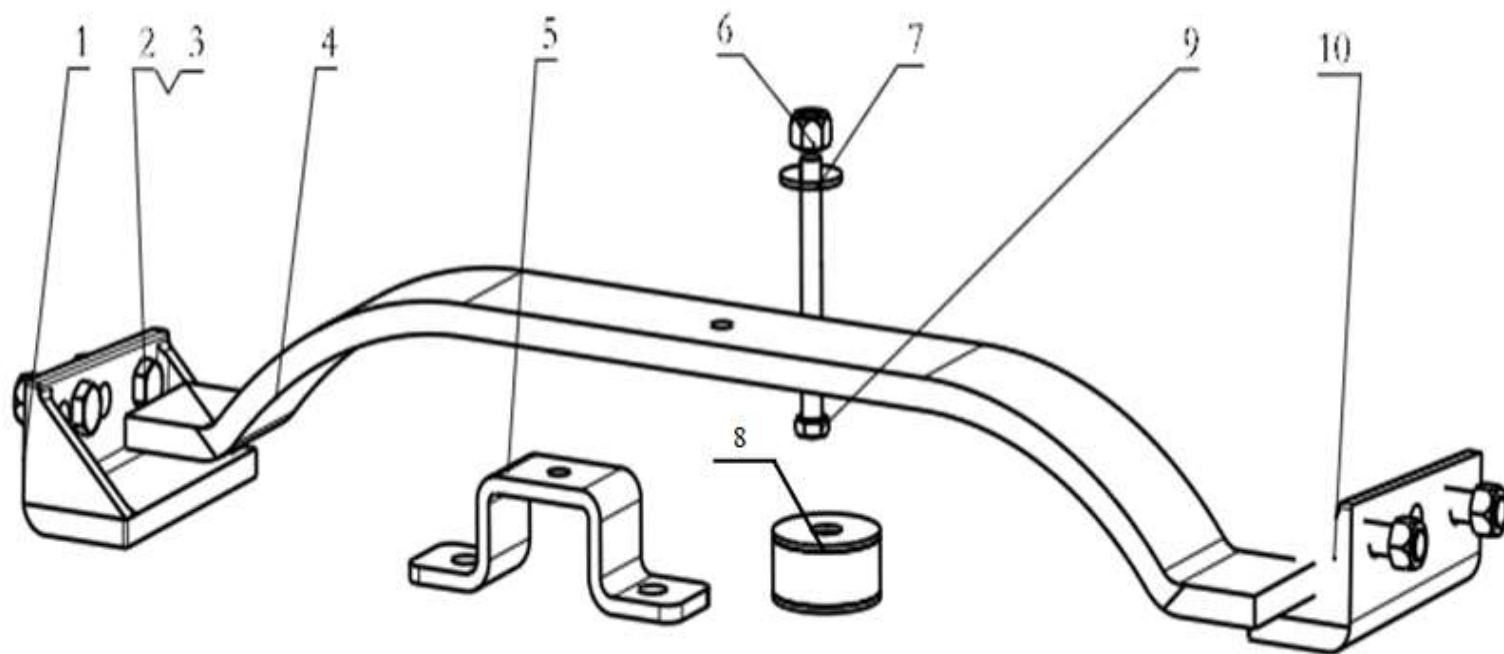


## 发动机悬置 ENGINE SUSPENSION

序号 NO	件号 Part.No	名称 Designation	Name	数量 Quantity	适用车型 Suited type	备注 Remark
1	06.11251.2005	六角头自锁紧螺母	Metal hex locknut	8		
2	Q1811450TF3	六角法兰面螺栓	Hex.bolt	8		
3	<u>DZ96259592009</u>	发动机前悬置软垫(左)	Front support engine (left)	1		
	<u>DZ96259592010</u>	发动机前悬置软垫(右)	Front support engine (right)	1		
4	<u>DZ96259592005</u>	发动机前支架(左)	Front bracket engine (left)	1		
	<u>DZ96259592006</u>	发动机前支架(右)	Frontbracket engine (right)	1		
5	Q150B1650TF3	六角法兰面螺栓	Hex.bolt	4		
6	Q150B1645TF3	六角法兰面螺栓	Hex.bolt	4		
7	<u>DZ93259590005</u>	六角锁紧螺母	Metal hex locknut II	2		
8	06.11251.2005	六角头自锁紧螺母	Metal hex locknut	8		
9	<u>DZ93259590007</u>	止退型螺栓	bolt	2		
10	<u>DZ96259592007</u>	发动机托架(左)	Left bracket support	1		
	<u>DZ96259592008</u>	发动机托架(右)	Right bracket support	1		
11	<u>Q150B2050</u>	六角头螺栓	Hex.bolt	8		
12	Q40320	弹簧垫圈	Spring washer	8		
13	<u>DZ95259590067</u>	左悬置	Left bracket support	1		
	<u>DZ95259590068</u>	右悬置	Right bracket support	1		
14	Q1811445TF3	六角法兰面螺栓	Hex.bolt	8		
15	81.41506.0130	垫板	plate	2		
16	DZ93259590006	止退型垫圈	Spring washer	2		

变速箱悬置 (GEAR BOX SUPPORT)

---

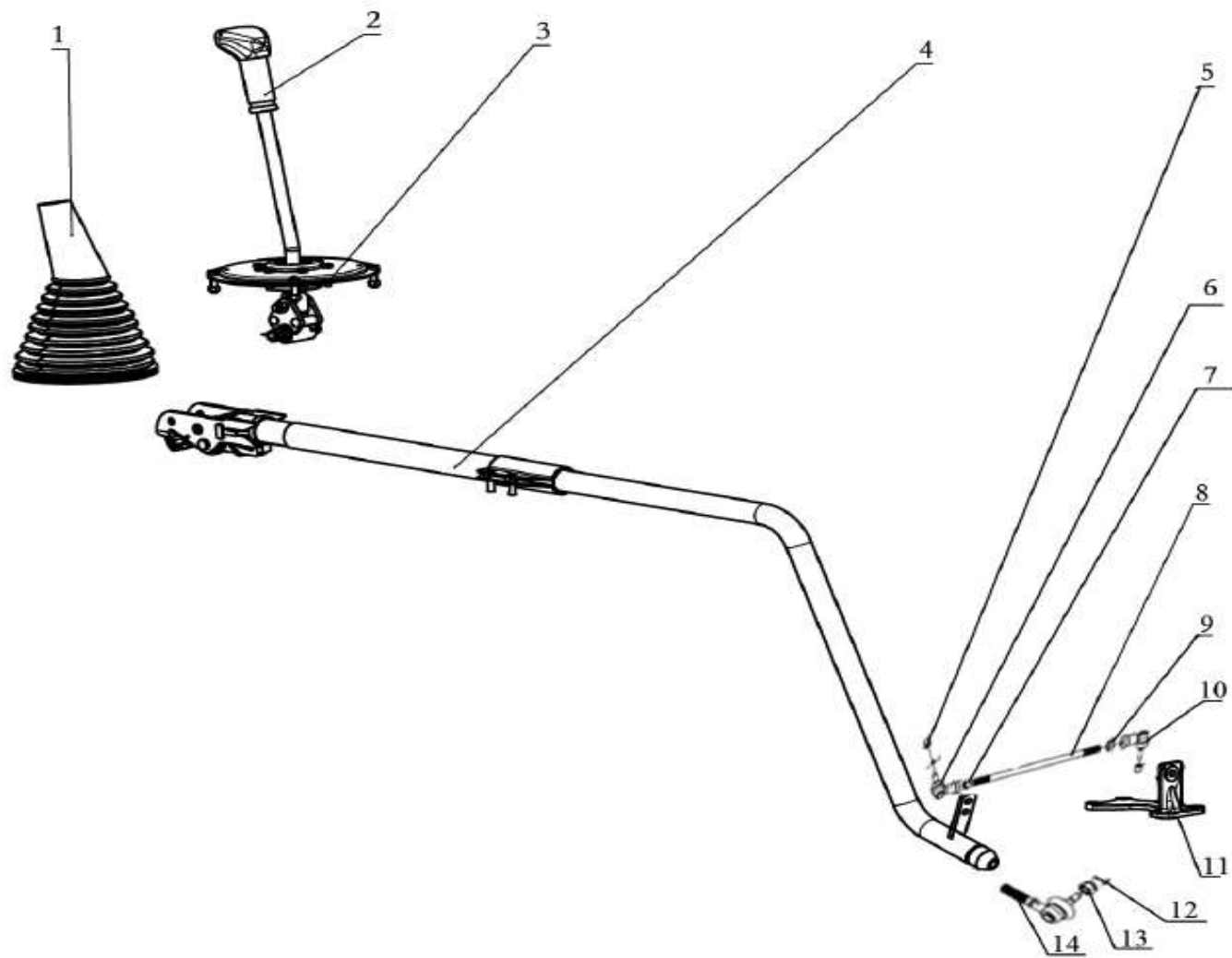


变速箱悬置 (GEAR BOX SUPPORT)

序号 NO	件号 Part.No	名称 Designation	Name	数量 Quantity	适用车型 Suited type	备注 Remark
1	DZ96259590033	左支架	Left bracket	1		
2	Q150B1450T1F3	六角头螺栓-细牙	Hex lock scre	4		
3	190003888458	自锁螺母	Hex lock nut	4		
4	DZ96259590013	板簧横梁	Cross member assy	1		
5	DZ96259590039	支架	Support bracket	1		
6	190003888457	自锁螺母	Rubber pad	2		
7	Q40212	大垫圈(镀锌)	Washer	2		
8	DZ96259590011	橡胶缓冲块	Cross member assy	1		
9	Q173C1285T1F3	六角头螺杆带孔螺栓-细牙	Hex lock scre	1		
10	DZ96259591034	右支架	Right bracket	1		
11	Q40214	大垫圈(镀锌)	Washer	4		

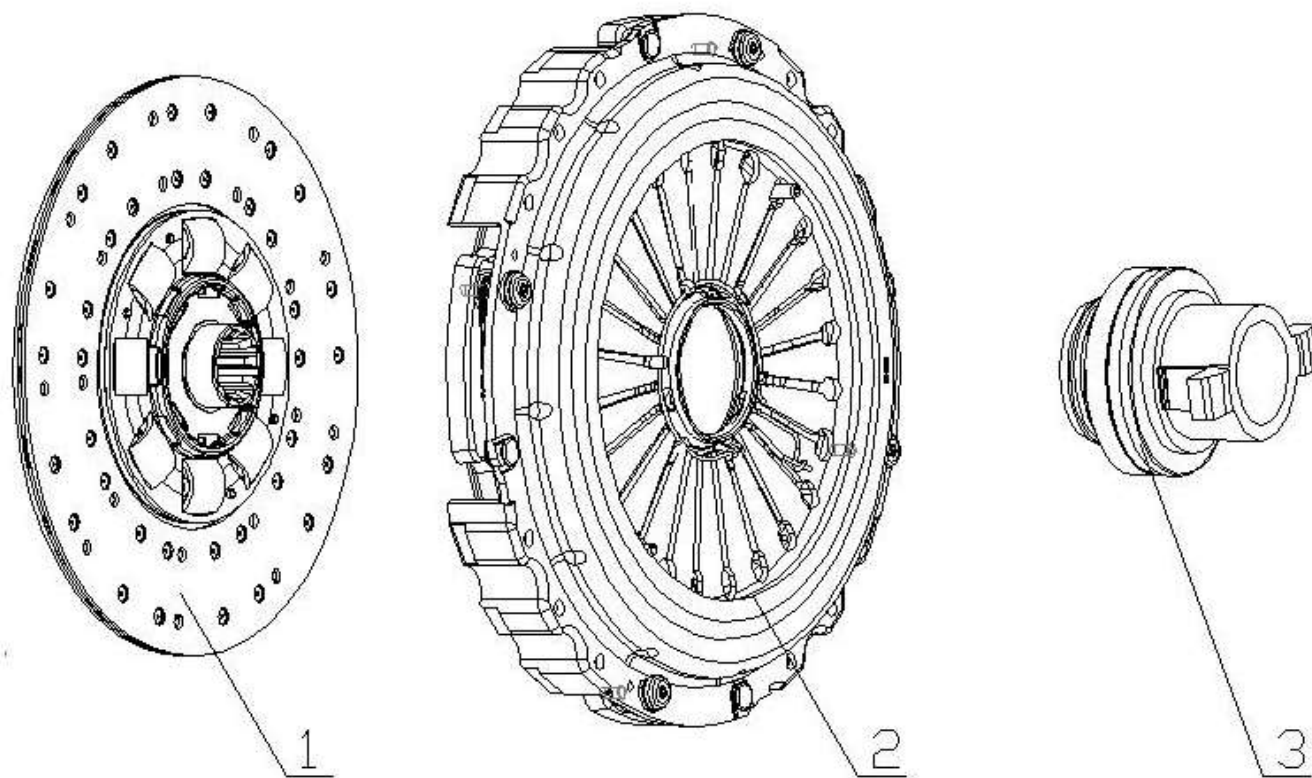


# 变速箱操纵 SHIFTING DEVECE



## 变速箱操纵 SHIFTING DEVECE

序 号 NO	零件代号 Part.No	名 称 Designation	Name	数 量 Quantity	适用车型 Suited type	备 注 Remark
1	DZ95259240342	防尘罩总成	Dust Cover	1		
2	DZ93259240067	12 档变速器换挡手柄	Ball Knob	1	法士特变速箱自带	
2	DZ93259240069	10 档变速器换挡手柄	Ball Knob	1	法士特变速箱自带	
2	DZ93259240001	9JS 换挡手柄总成 (超速	Ball Knob	1	操纵厂家提供	
2	DZ9114240556	档) 9 档箱换挡手柄总成	Ball Knob	1	操纵厂家提供	
3	DZ95259240328	操纵器总成 (12 档)	Manipulator	1	用于单 H 变速器	
3	DZ96259240338	操纵器总成 (9 档)	Manipulator	1	用于双 H 变速器	
4	DZ96259240569	伸缩拉杆总成	Bracket	1		
5	Q33210	2 型全金属六角锁紧螺母	Hex nut	2		
6	199100240090	球铰接头	Ball joint	3		
7	Q340B12	1 型六角螺母	Nut	3		
8	1-99-951-040	螺杆 M12	Screw	2		
9	190003871313	六角螺母 (左)	Nut	1		
10	199112240122	球铰接头	Ball joint	1		
11	SZ924000954	支撑板总成	Under prop	1		
12	Q5002020	开口销	Cotter pin	1		
13	Q387B10	六角开槽薄螺母	Nut	1		
14	189000240031	球铰接头	Ball joint	1		

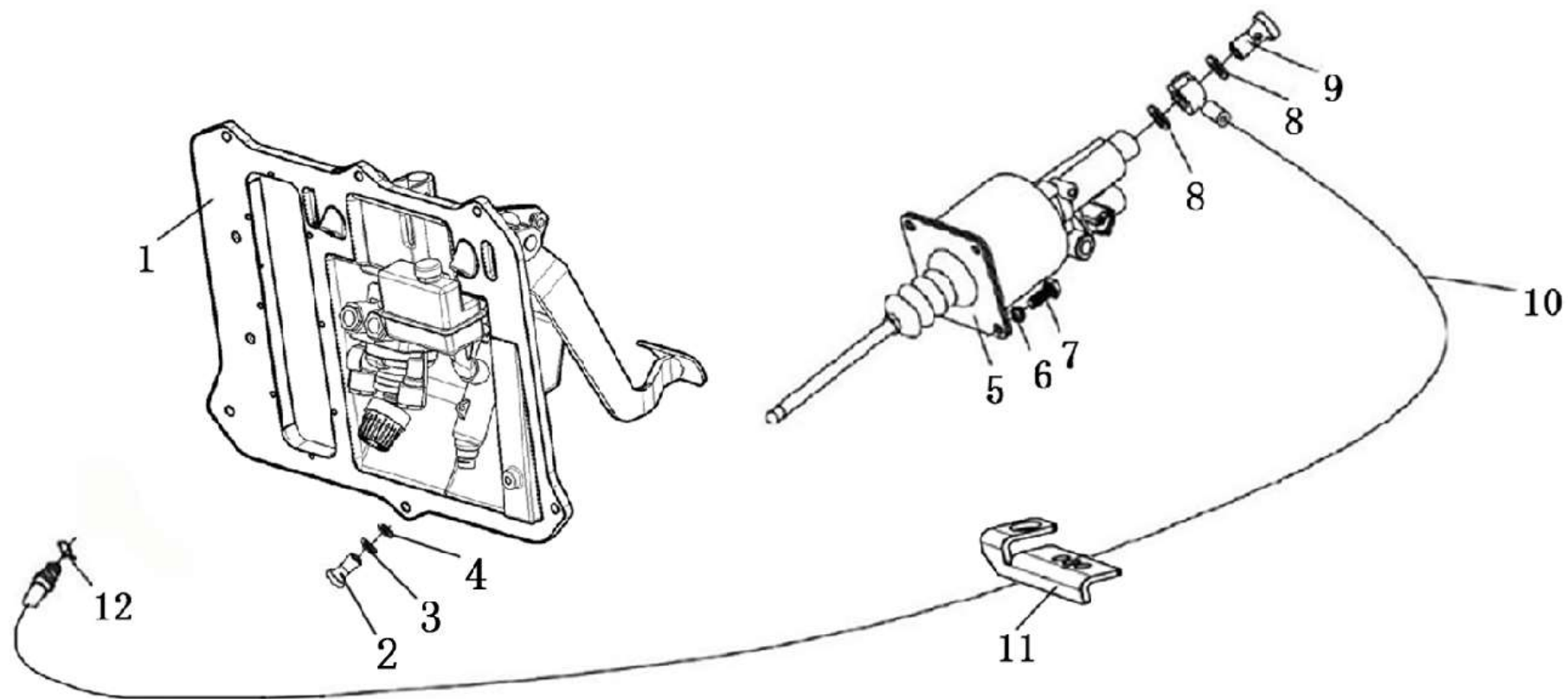


Φ430 推式膜片弹簧离合器      PUSH DIAPHRAGM CLUTCH

序 号 NO	件 号 Part.No	名 称 Designation	Name	数 量 Quantity	适用机型 Suited type	备 注 Remark
1	DZ91189160185	从动盘总成	Clutch disc	1		
2	DZ93189160201	离合器盖总成	Clutch cover	1		
3	DZ9114160023	分离轴承	Release bearing	1		

推式离合器操纵装置 PUSH CLUTCH CONTROL DEVICE

---



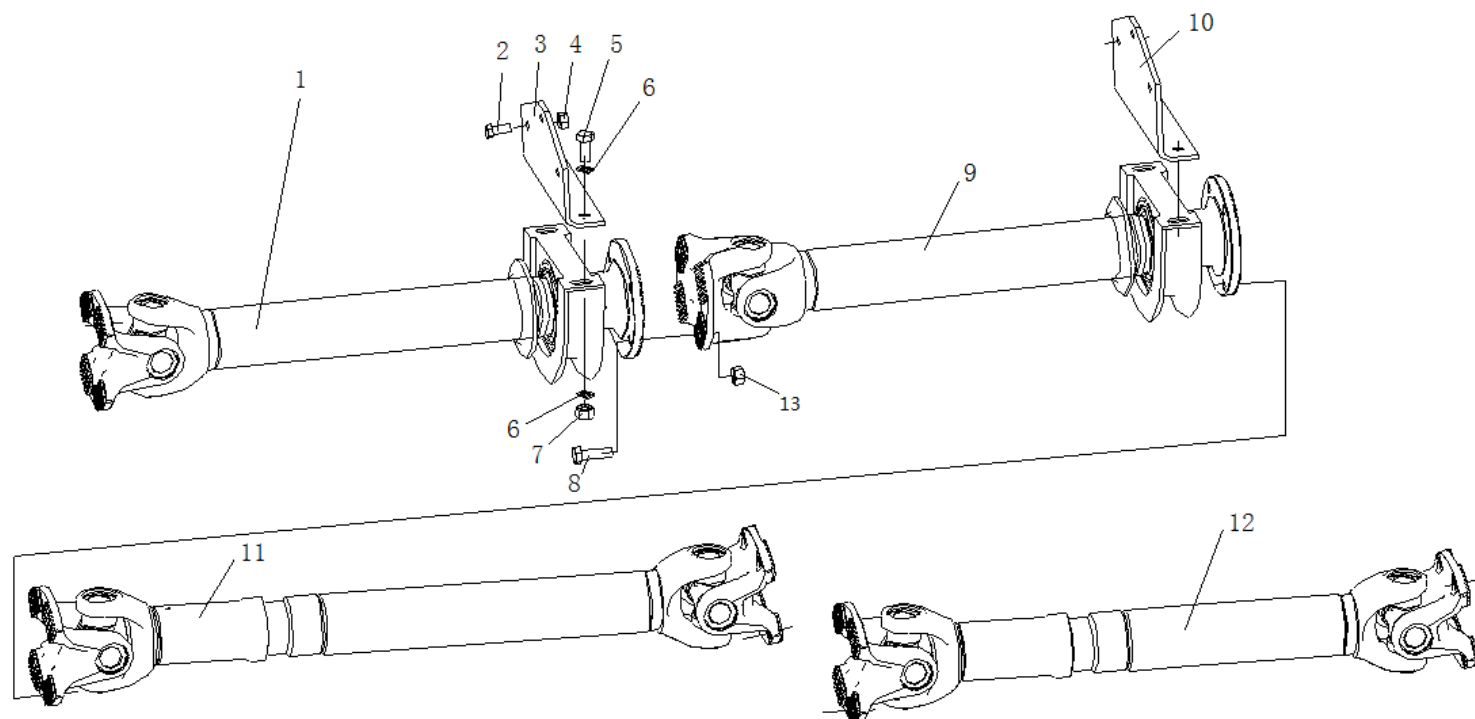
推式离合器操纵装置    PUSH CLUTCH CONTROL DEVICE

序号 NO	件号 Part.No	名称 Designation	Name	数量 Quantity	适用机型 Suited type	备注 Remark
1	<u>DZ97189230600</u>	踏板机构总成/国III	Assembled footplate	1		国三共轨车型
2	<u>Q150B0830T1F3</u>	(BH)六角头螺栓	Hex.Screw	6		
3	<u>Q40308</u>	弹簧垫圈	Spring washer	6		
4	<u>Q401B08</u>	平垫圈(镀锌)	Washer	6		
5	<u>DZ93189230080</u>	整体式离合器分泵	Operating cylinder	1		
6	<u>Q40310</u>	弹簧垫圈	Spring washer	4		
7	<u>Q150B1020T1F3</u>	六角头螺栓	Hex.Screw	4		
8	<u>Q72314T5F</u>	密封垫圈	Gasket	2		
9	<u>190003962621</u>	空心螺栓	Hollow bolt	1		
10	<u>DZ93259230420</u>	油管	Hose	1		
11	<u>DZ95259201001</u>	支架	Bracket	1		
12	<u>DZ9112230212</u>	卡环	Spring	1		

传动轴

# 传动轴总成 PROPELLER SHAFT

---



## 传动轴总成 PROPELLER SHAFT

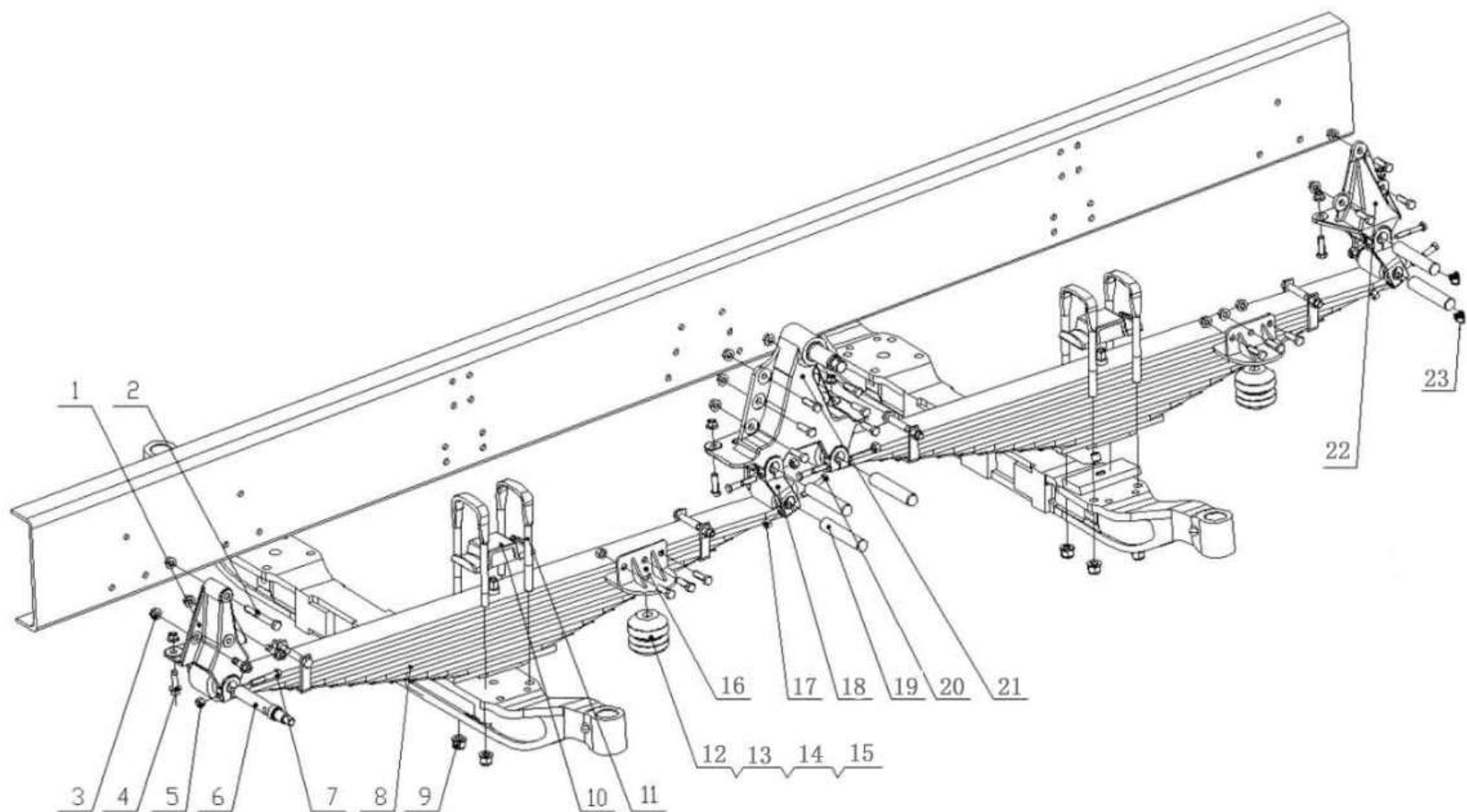
序号 NO	件号 Part.No	名称 Designation	Name	数量 Quantity	适用车型 Suited type	备注 Remark
1	DZ9112313129	中间传动轴	Intermediate Propeller Shaft	1		
2	Q151C1230T1F3	六角头螺栓-细牙	Hex Bolt	10		
3	DZ96319316223	支撑角板总成	Hanger Of Propeller Shaft	1		
4	190003888457	自锁螺母	Lock Nut	10		
5	Q151B1435T1F3	六角头螺栓-细牙	Hex bolt	4		
6	Q40114	平垫圈（镀锌）	Washer	8		
7	190003888458	自锁螺母	Lock Nut	4		
8	Q151B1455TF3	六角头螺栓	Hex Bolt	24		
9	DZ9112313139	中间传动轴	Propeller Shaft	1		
10	DZ96319316227	支撑角板总成	Hanger Of Propeller Shaft	1		
11	DZ91143131172	传动轴	Propeller Shaft	1		
12	DZ9114311072	传动轴	Propeller Shaft	1		
13	190003888620	自锁螺母	Lock Nut	24		



前悬架

前悬架 FRONT SUSPENSION

---



## 前悬架 FRONT SUSPENSION

序号 NO	件号 Part.No	名称 Designation	Name	数量 Quantity	适用车型 Suited type	备注 Remark
1	SZ970000020	前簧左前支架		1		右置车装于右侧
	SZ970000021	前簧右前支架		1		右置车装于左侧
2	Q1811440TF3	六角法兰面承面带齿螺栓-细牙		10		
3	06.11251.2005	六角螺母 M7.112.40 M14*1.5-10-MAN183B1 带法兰		54		
4	Q1811445TF3	六角法兰面承面带齿螺栓-细牙		18		
	Q1811435TF3	六角法兰面承面带齿螺栓		16		
	Q1811445TF3	六角法兰面承面带齿螺栓-细牙		10		
5	190003888457	自锁螺母		8		
6	DZ9100520007	弹簧销		1		
7	Q151C1275T1F3	六角头螺栓-细牙		8		
8	DZ95319690100	前钢板弹簧总成 (左)		2		
	DZ95319690100	前钢板弹簧总成 (右)		2		
9	190003888626	自锁螺母		16		
10	188000520002	前簧压板		4		
11	199014520259	前簧骑马螺栓		8		
12	188000520017	前簧限位块		4		
13	188000520019	紧固件		4		
14	Q40310	弹簧垫圈		4		
15	Q340B10T2F3	1型六角螺母		4		
16	DZ96319690103	前簧限位支架总成		4		
17	190003888457	自锁螺母		4		
18	SZ970000026	前簧吊耳总成		4		
19	199100520065	弹簧销		11		

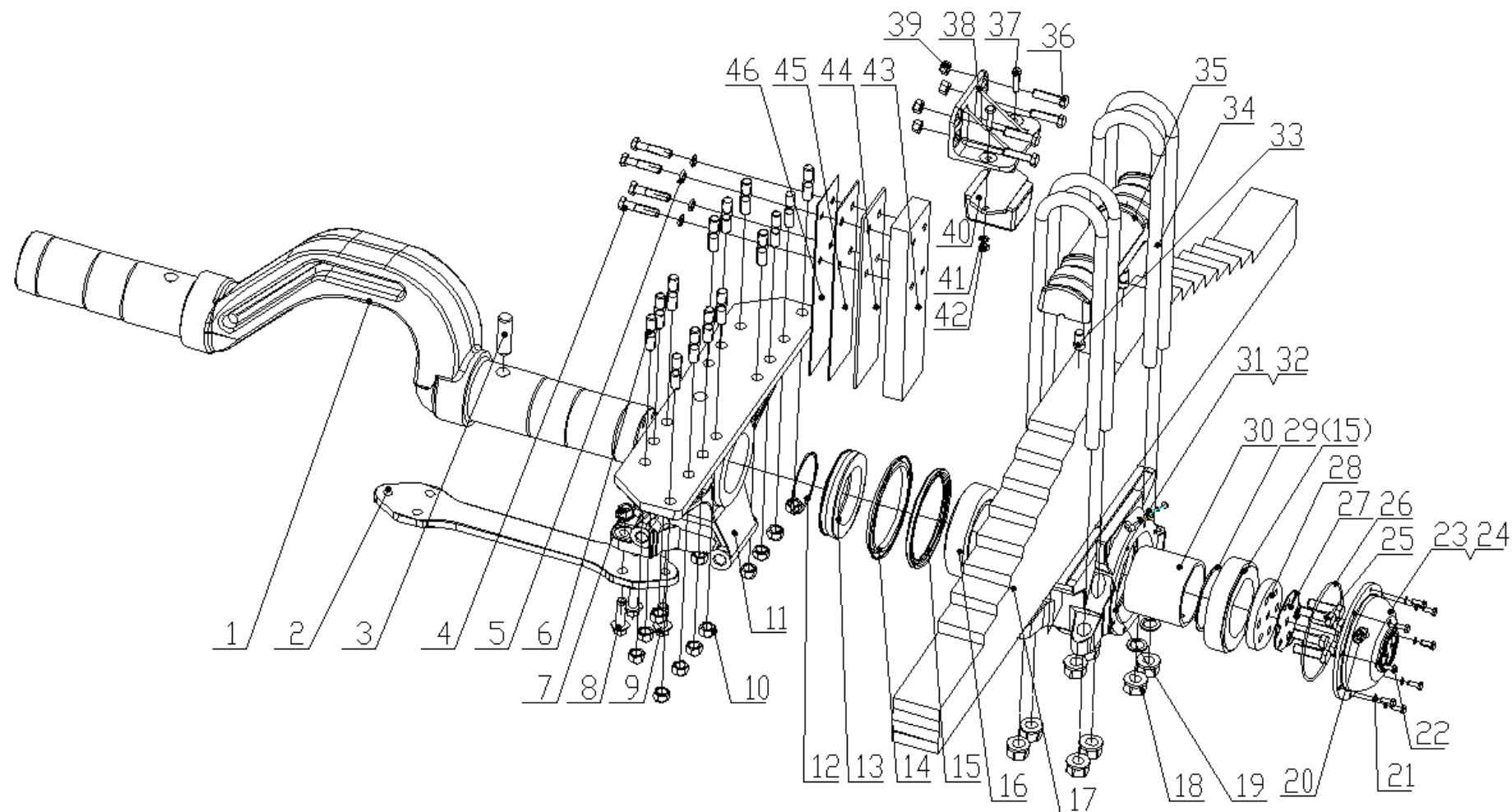


前悬架 FRONT SUSPENSION

序号 NO	件号 Part.No	名称 Designation	Name	数量 Quantity	适用车型 Suited type	备注 Remark
20	Q151C1270T1F3	六角头螺栓-细牙		4		
21	SZ970000022	前板簧中间支架总成(左件)		1		
	SZ970000024	前板簧中间支架(右件)		1		
22	SZ970000025	II 簧后支架		2		
23	190003963124	米制锥螺纹滑脂嘴		8		
	190003963127	米制锥螺纹滑脂嘴		4		

后悬架

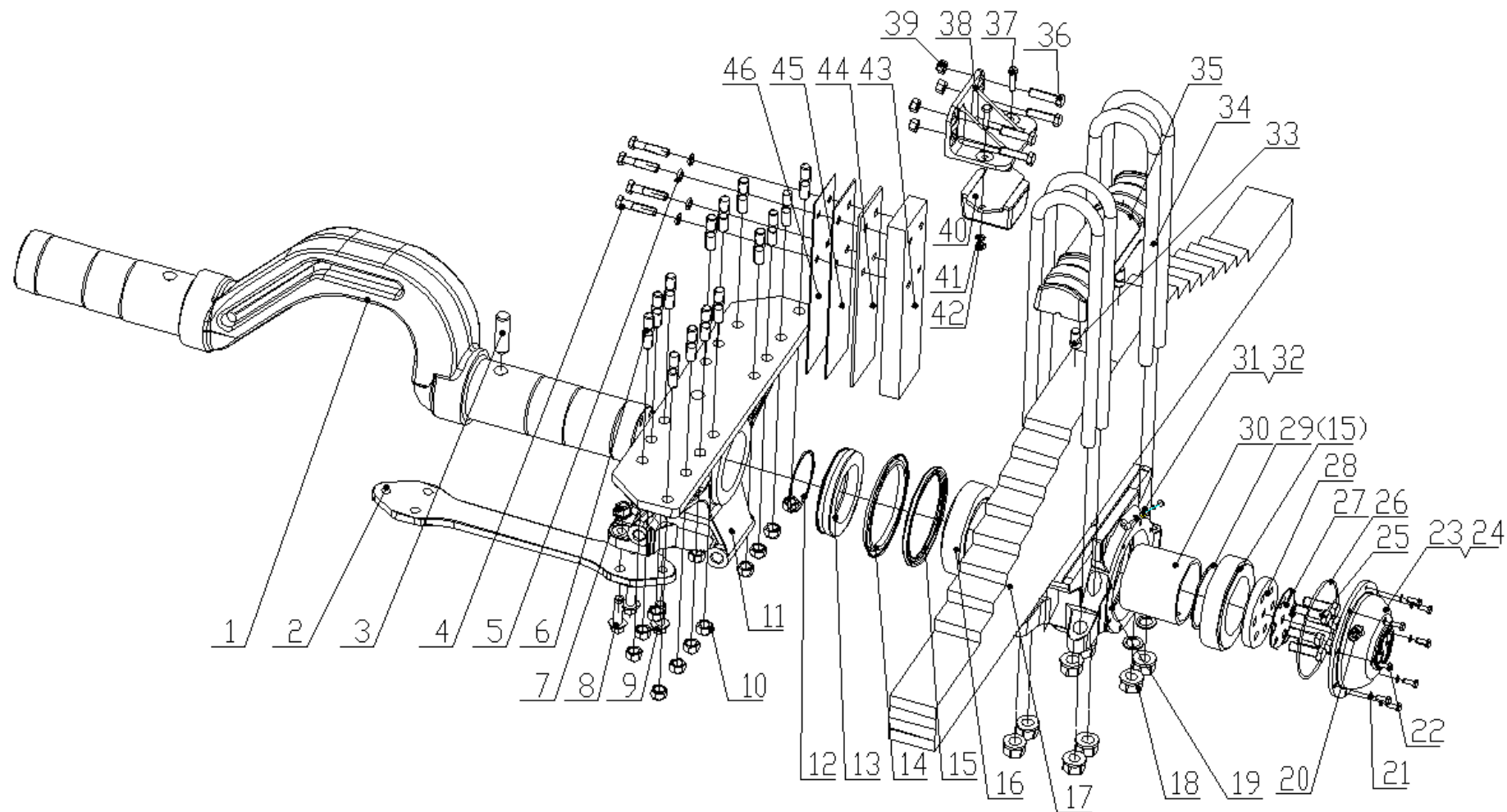
后悬架 REAR SUSPENSION



## 后悬架 REAR SUSPENSION

序号 NO	件号 Part.No	名称 Designation	Name	数量 Quantity	适用车型 Suited type	备注 Remark
1	DZ95259520832	平衡轴		1		热压平衡轴总成无此件
2	DZ95259520826	支架下连接板		1		
3	190003900007	圆柱销-销 GB119-86-A25X80		2		
4	Q151B1465T1F3	六角头螺栓-细牙		16		
5	Q40314	弹簧垫圈		16		
6	199014520227	双头螺栓		28		
7	Q33016T13F2	全金属六角法兰面锁紧螺母		6		
8	Q1801660TF2	六角法兰面承面带齿螺栓		4		
9	Q1801645TF2	六角法兰面承面带齿螺栓		2		
10	190003871353	1型六角螺母-细牙-A--螺母 GB6171-86-M18*1.5-10-ZnD		28		
11	DZ95259520825	支架		2		
12	DZ91259520504	密封圈		2		
13	199114520136	轴承油封盖		2		
14	DZ91259520222	型环		2		
15	DZ91259520506	轴密封圈		2		
16	199114520042	球面轴承		4		
17	DZ9114520240	后钢板弹簧总成		2		
18	DZ91259527024	DTF 六角凸缘螺母 M24×1.5 -10		16		
19	DZ91259520038	平衡轴壳		2		
20	190003962021	锥螺纹内六角螺塞		2		
21	Q40308	弹簧垫圈		16		
22	Q150B0822T1F3	六角头螺栓		16		
23	DZ91259520211	壳盖（左）		1		
24	DZ91259520212	壳盖（右）		1		
25	Q151B1850TF2	六角头螺栓-细牙		12		

# 后悬架 REAR SUSPENSION



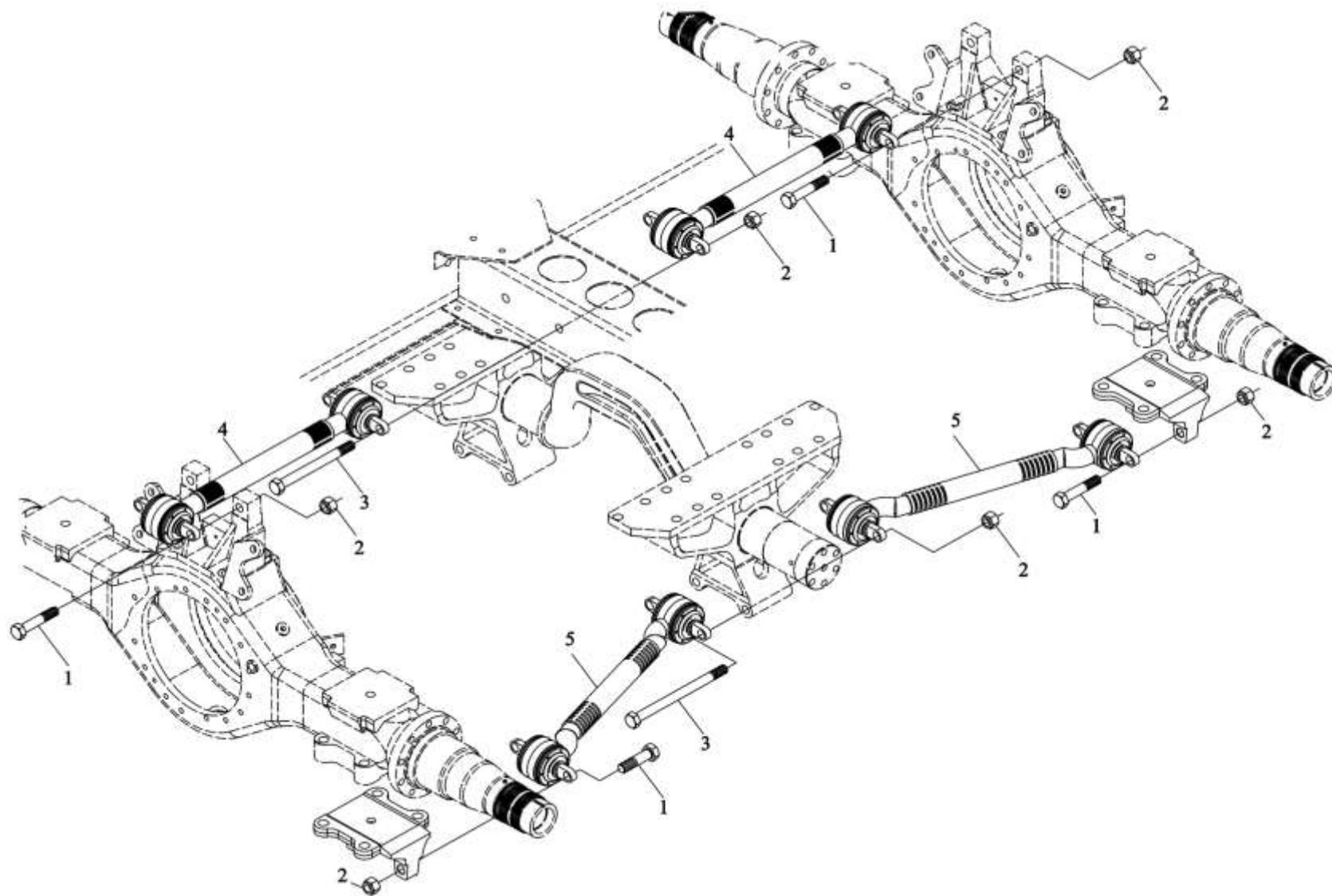
## 后悬架 REAR SUSPENSION

序号 NO	件号 Part.No	名称 Designation	Name	数量 Quantity	适用车型 Suited type	备注 Remark
26	DZ91259520505	O形密封圈		2		
27	DZ95259520845	止动垫圈		2		
28	DZ95259520844	轴承压块		2		
29	199014520192	定位垫圈		2		按需
	199014520193	定位垫圈		2		按需
	199014520194	定位垫圈		2		按需
	199014520303	定位垫圈		2		按需
	199014520306	定位垫圈		2		按需
	199114520059	定位垫圈		2		按需
	AZ9100520008	定位垫圈		2		按需
30	DZ95259520310	通气螺栓总成		2		
31	Q1801660TF3	六角法兰面承面带齿螺栓		4		
32	Q33016T13F2	全金属六角法兰面锁紧螺母		4		
33	199000520006	导向销		4		
34	DZ9118520124	后簧骑马螺栓		8		
35	SZ952000770	骑马螺栓座		2		
36	Q151B1465TF3	六角头螺栓-细牙		16		
37	Q150B1030T1F3	六角头螺栓		8		
38	DZ95259521011	缓冲块支架		4		
39	190003888620	自锁螺母		16		
40	SZ952000730	缓冲块总成		4		
41	Q40310	弹簧垫圈		8		
42	Q340B10T2F3	1型六角螺母		8		
43	DZ95319520000	导向板		4		
44	DZ95259520306	平衡板		4		按需
45	DZ95259520302	平衡板		4		按需
46	DZ95259520301	平衡板		4		按需



# 后悬架 REAR SUSPENSION

---

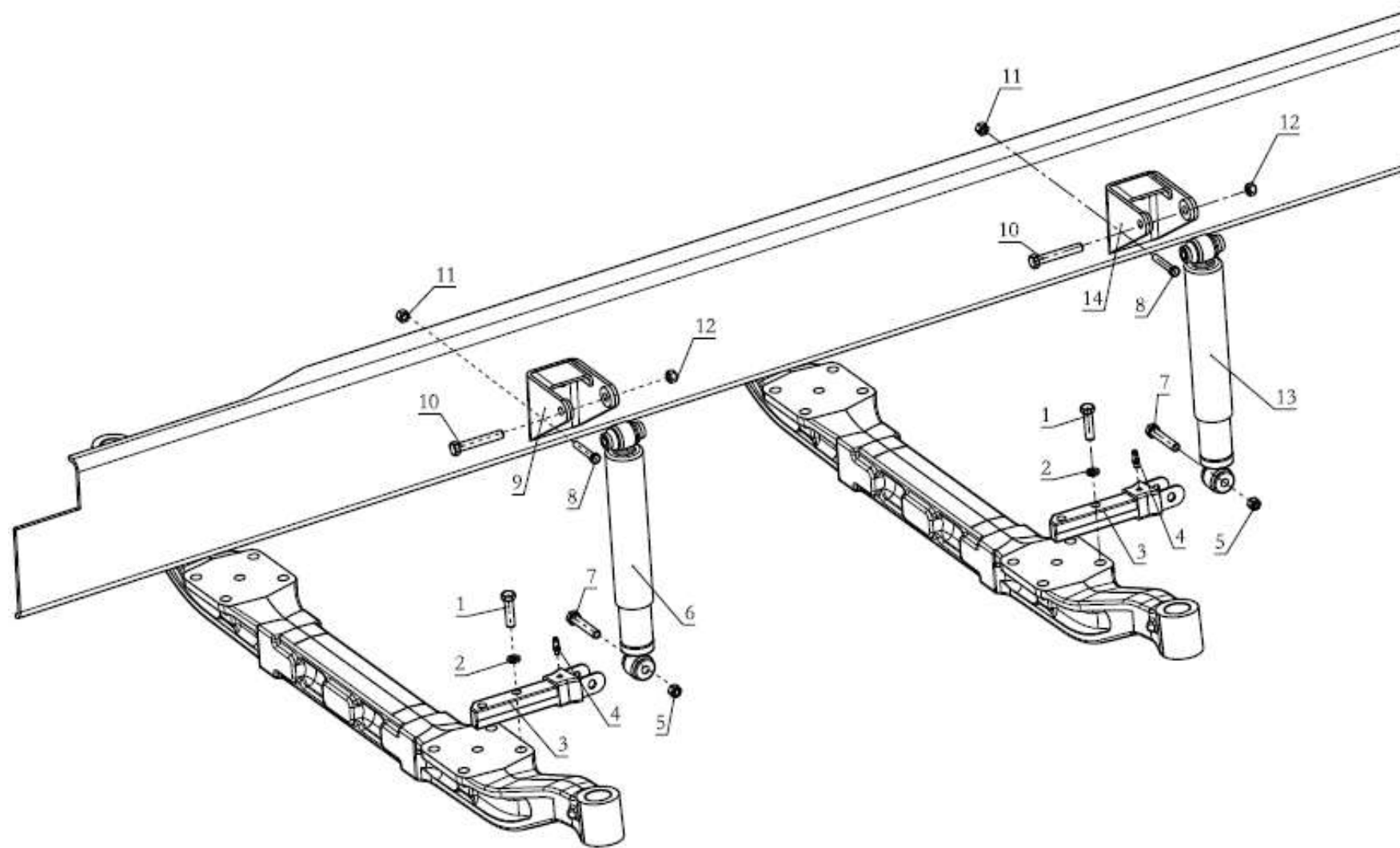


## 后悬架 REAR SUSPENSION

序号 NO	件号 Part.No	名称 Designation	Name	数量 Quantity	适用车型 Suited type	备注 Remark
1	DZ95259520100	六角头螺栓		4		
2	DZ91259527020	DTF 六角凸缘螺母 M20×1.5 -10		18		
3	SZ952000773	六角头螺栓		2		
	SZ952000772	六角头螺栓		4		
	SZ952000771	六角头螺栓		8		
4	DZ91259525274	上推力杆总成		2		
5	DZ91259525275	下推力杆总成		4		

减震器

前减振器 FRONT SHOCK ABSORBER



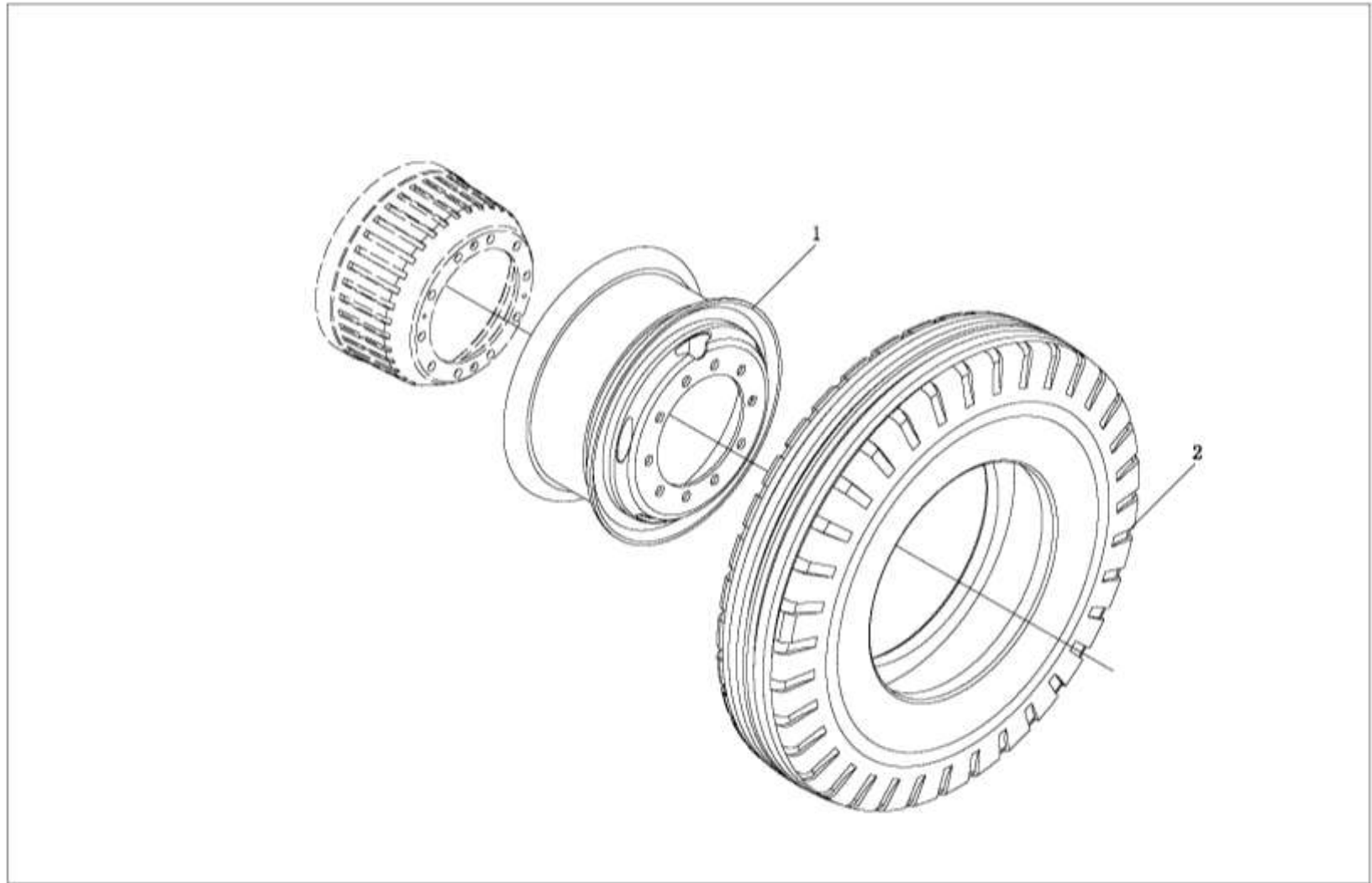
### 前减振器 (DC96259680123) FRONT SHOCK ABSORBER

序号 NO	件号 Part.No	名称 Designation	Name	数量 Quantity	适用车型 Suited type	备注 Remark
1	Q151B1660	六角头螺栓-细牙		8		
2	Q40316	弹簧垫圈		8		
3	DZ95259680100	前桥减振器支架分装总成		4		
4	190003963112	米制锥螺纹滑脂嘴		4		
5	190003888459	自锁螺母		4		
6	DZ91319680001	减振器		2		装于 I 轴
7	199012680009	螺栓		4		
8	Q151B1445TF2	螺栓		16		
9	DZ96319680122	I 轴减振器支架总成		2		装于 I 轴
10	DZ9100680038	六角头螺栓-细牙		4		
11	190003888620	自锁螺母		16		
12	190003888459	自锁螺母		4		
13	DZ96259680700	减振器总成		2		装于 II 轴
14	DZ96319680124	II 轴减振器支架总成		2		装于 II 轴

车轮

车 轮 Wheeling System

---

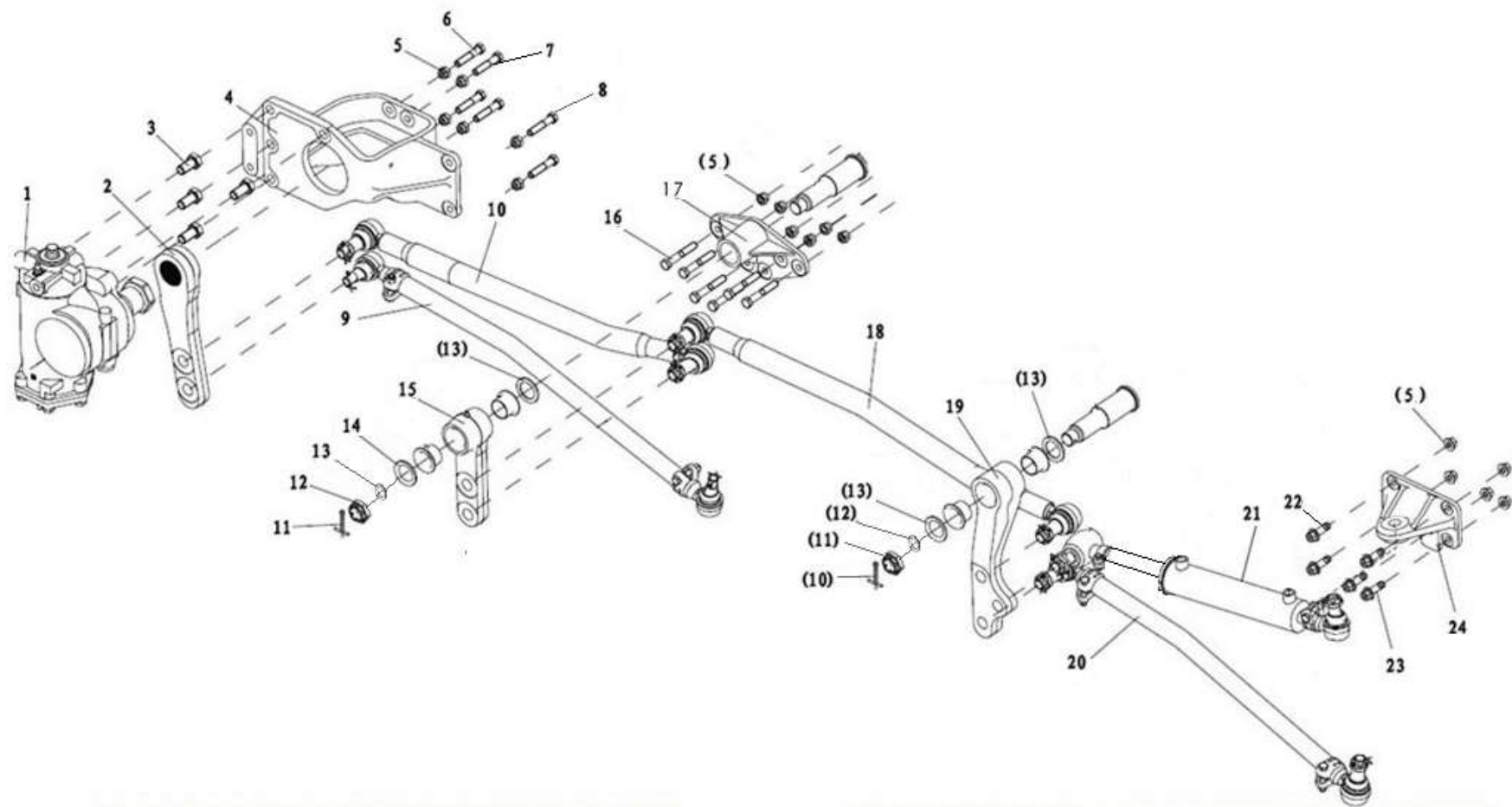


## 车 轮 Wheeling System

序 号 NO	件 号 Part.No	名 称 Designation	Name	数 量 Quantity	适用车型 Suited type	备 注 Remark
1	DZ93259618012	8.0-20 两件式车轮总成		1		
2	DZ9100610025	11.00R20 轮胎总成 18PR (纵向花纹)		1		
3	1900038884160	车轮螺母		60		

转向系统

双前轴转向传动装置 DOUBLE SHAFTS STEERING TRANSMISSION DEVICE



## 双前轴转向传动装置 DOUBLE SHAFTS STEERING TRANSMISSION DEVICE

序 号 NO	件 号 Part.No	名 称 Designation	Name	数 量 Quantity	适用车型 Suited type	备 注 Remark
1	SZ943000004	循环球式动力转向器	Steering gear	1		
2	DZ96319430425	转向摇臂	Pitman arm	1		
3	Q151B2040TF2	六角头螺栓—细牙	Hex screw	4		
4	DZ96319430461	转向器支架	Bracket	1		
5	190003888620	自锁螺母	Locking nut	16		
6	Q151B1455TF3	六角头螺栓	Hex screw	3		
7	Q151B1470TF3	六角头螺栓	Hex screw	2		
8	Q151B14140TF3	六角头螺栓	Hex screw	1		
9	DZ96189431015	转向拉杆	Drag link	1		
10	SZ943000001	转向中间拉杆	Drag link	1		
11	Q5006356	开口销	Uncork pin	2		
12	81.90610.0031	六角开槽螺母	Hexagon slotted nut	2		
13	DZ95319430605	垫片	Washer	2		
14	81.90713.0837	垫圈	Washer	4		
15	SZ943000012	中间摇臂	Middle Pitman arm	1		
	06.38070.2102	滑纸嘴 AS8X1	Screw oleagin	2		
16	Q151B1440TF3	六角头螺栓	Hex screw	6		



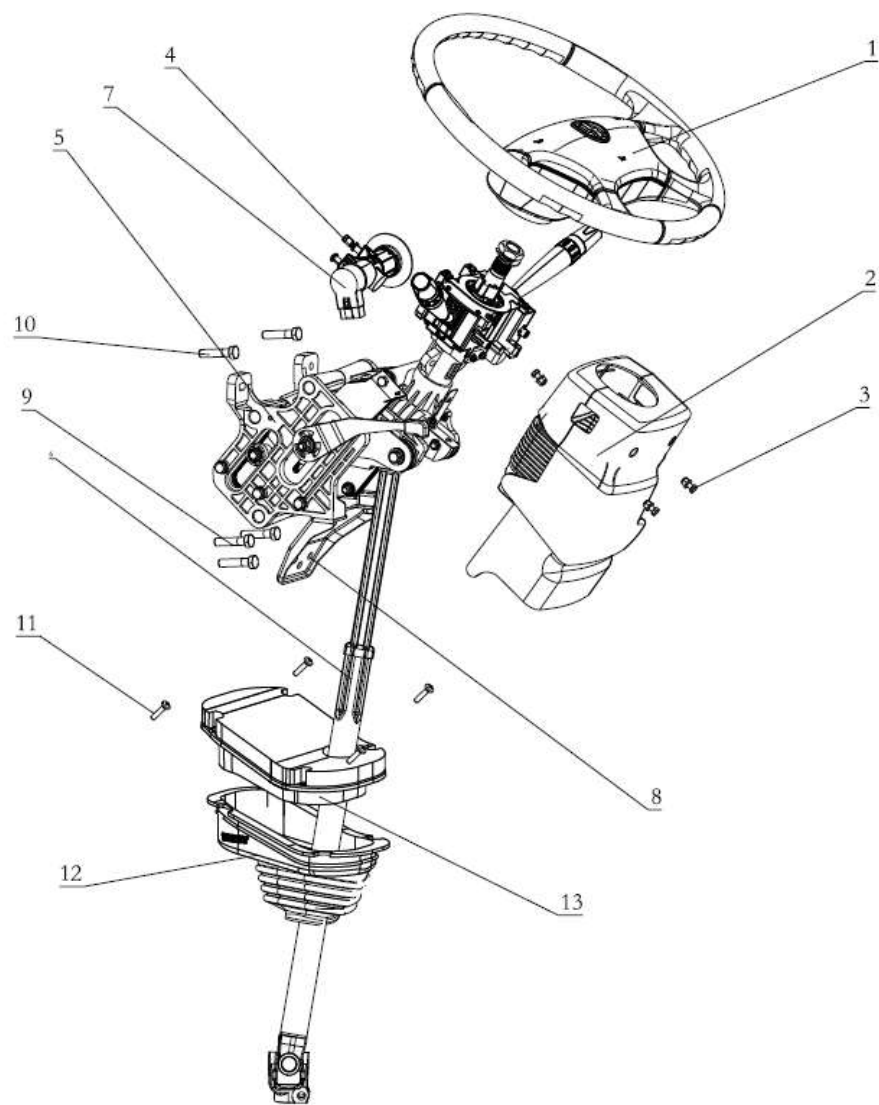


## 双前轴转向传动装置 DOUBLE SHAFTS STEERING TRANSMISSION DEVICE

序 号 NO	件 号 Part.No	名 称 Designation	Name	数 量 Quantity	适用车型 Suited type	备 注 Remark
17	DZ9118470602	中间摇臂支架总成	Middle Pitman arm bracket	1		
18	DZ96319430423	转向中间拉杆 2	Drag link	1		
19	SZ943000014	转向第二摇臂总成	Pitman arm	1		
20	DZ96319430455	转向直拉杆	Drag link	1		
21	DZ95319430045	转向助力缸总成 (Φ45)	Hydraulic cylinder	1		
22	Q151B1450TF3	六角头螺栓	BHex screw	3		
23	Q151B1445TF3	六角头螺栓	Hex screw	2		
24	DZ96319430432	助力缸支架	Bracket	1		

## 可调整转向柱 STEERING COLUMN ADJUSTABLE

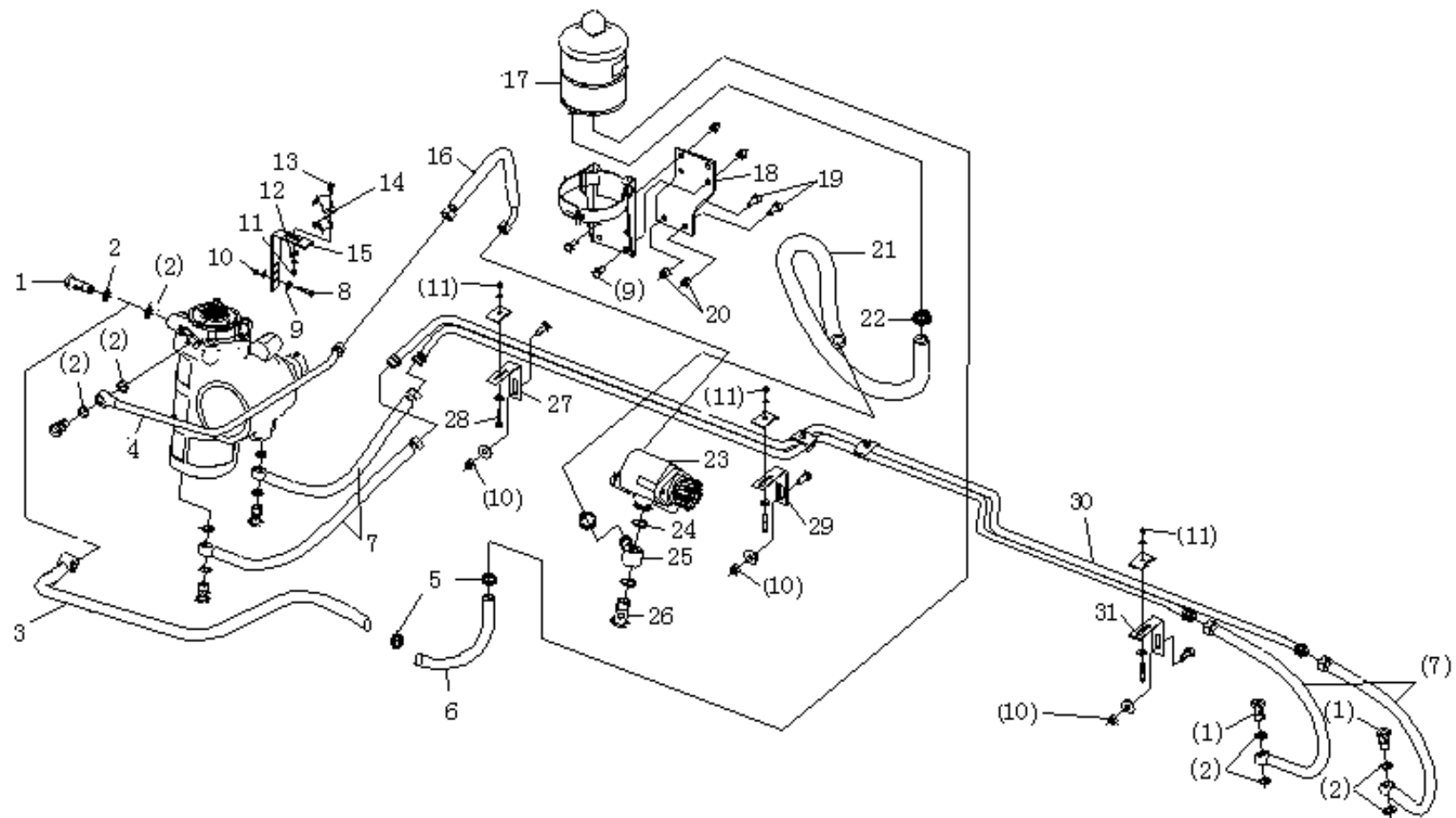
---



## 可调整转向柱 STEERING COLUMN ADJUSTABLE

序号 NO	件号 Part.No	名称 Designation	Name	数量 Quantity	适用车型 Suited type	备注 Remark
1	DZ96189460545	转向盘总成/新 M3000/镁铝合金	Handl wheel	1		
2	DZ96189460554	转向管柱护罩	Steering column jacket	1		
3	Q2214816	十字槽盘头自攻钉和大垫圈组合件	Screw	3		
4	Q1960820	防拆卸螺栓	Screw	2		
5	DZ96189460558	转向管柱	Steering column	1		
6	DZ96189460555	转向伸缩轴总成	Steering flex shaft assy	1		
7	DZ96189460553	点火锁	Fire switch	1		
8	DZ96189460562	转向管柱安装支架	Steering column bracket	1		
9	Q150B0820T1F3	六角头螺栓	Hex screw	3		
10	Q150B0845T1F3	六角头螺栓	Hex screw	2		
11	Q2140616	十字槽盘头螺钉	Screw	3		
	Q40306	弹簧垫圈	Spring washer	3		
	Q40B206	大垫圈	Washer	3		
12	DZ96189460542	转向柱下护套(左置)(BH)	Steering column jacket	1		
13	DZ98149460517	护套上固定圈(BH)	Clip	1		

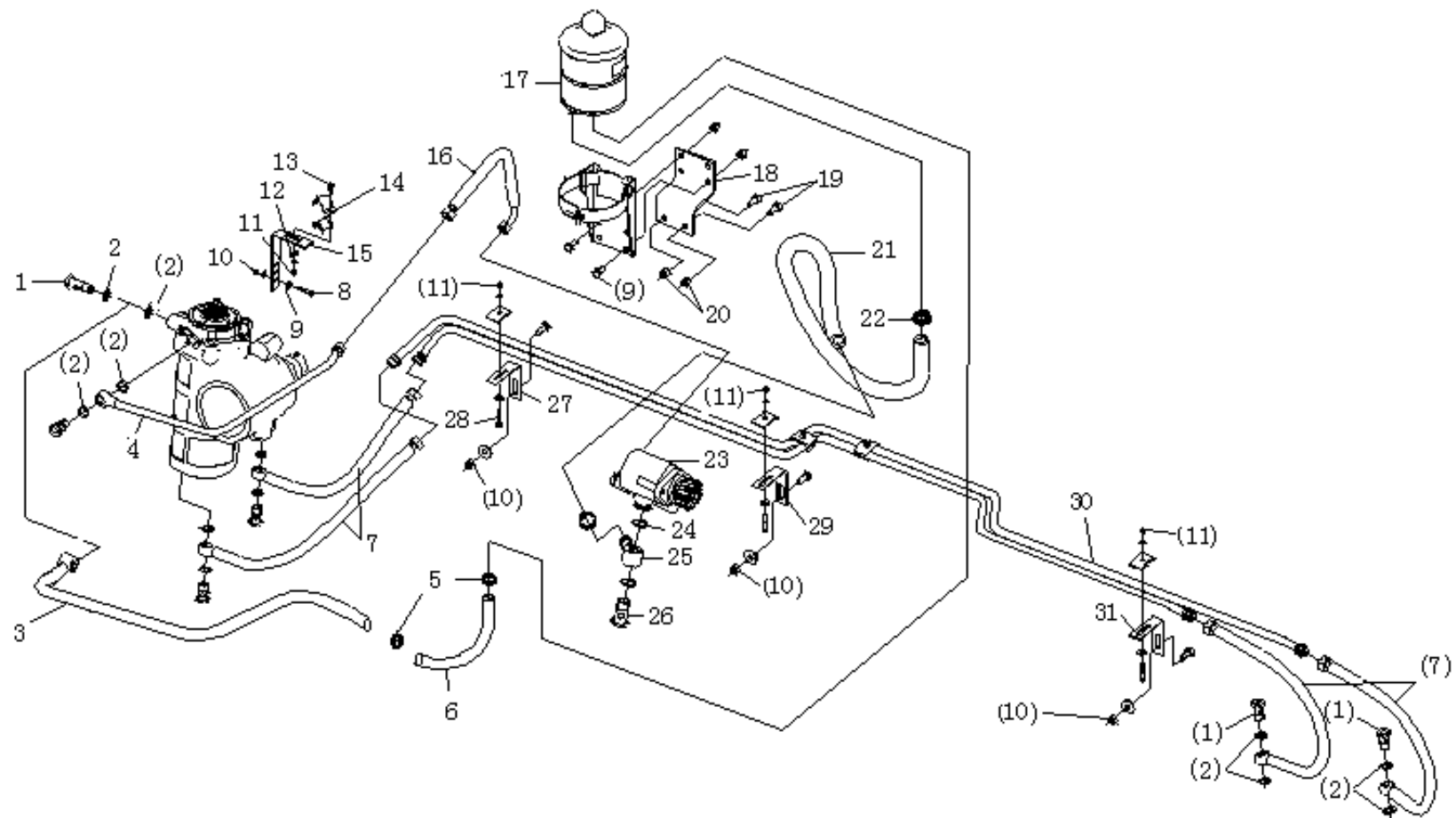
# 转向液压装置 STEERING HYDRAULIC DEVICE



## 转向液压装置 STEERING HYDRAULIC DEVICE

序号 NO	件号 Part.No	名称 Designation	Name	数量 Quantity	适用车型 Suited type	备注 Remark
1	190003962632	空心螺栓	Hollow screw	6		
2	Q72318T5F	密封圈	Seal-washer	12		
3	DZ97319470905	压油管总成/X3000/WP9/850-300	Delivery line	1		
4	DZ95189470906	回油钢管总成/WP9/850/0010	Relivery line	1		
5	190003989336	软管环箍 ZQ68816	Clip	2		
6	DZ95189470012	带纤维夹层的橡胶软管（成型）	Pope	1		
7	DZ91189470003	聚氨酯软管总成	Pipe	4		
8	Q150B1030T1F3	六角头螺栓	Hex screw	8		
9	Q402B10	大垫圈（镀锌）	Washer	8		
10	Q33210T2F3	2 型全金属六角锁紧螺母	Nut	8		
11	Q33206	2 型全金属六角螺母	Nut	7		
12	Q402B06	大垫圈（镀锌）	Washer	4		
	Q40306	弹簧垫圈	Spring Washer	4		
13	Q150B0630	六角头螺栓	Hex screw	4		
14	118800730187	管夹	Clip	4		
15	199012360440	角形支架	Bracket	4		
16	DZ9100470106	高压软管总成	High pressure hose	1		
	DZ96189470110	管接头总成	Joint	1		
17	DZ95319470086	转向油罐分装总成（WP10/双前轴）	Oil container assy	1		
18	DZ95189470023	油罐支架	Bracket assy	1		

# 转向液压装置 STEERING HYDRAULIC DEVICE



## 转向液压装置 STEERING HYDRAULIC DEVICE

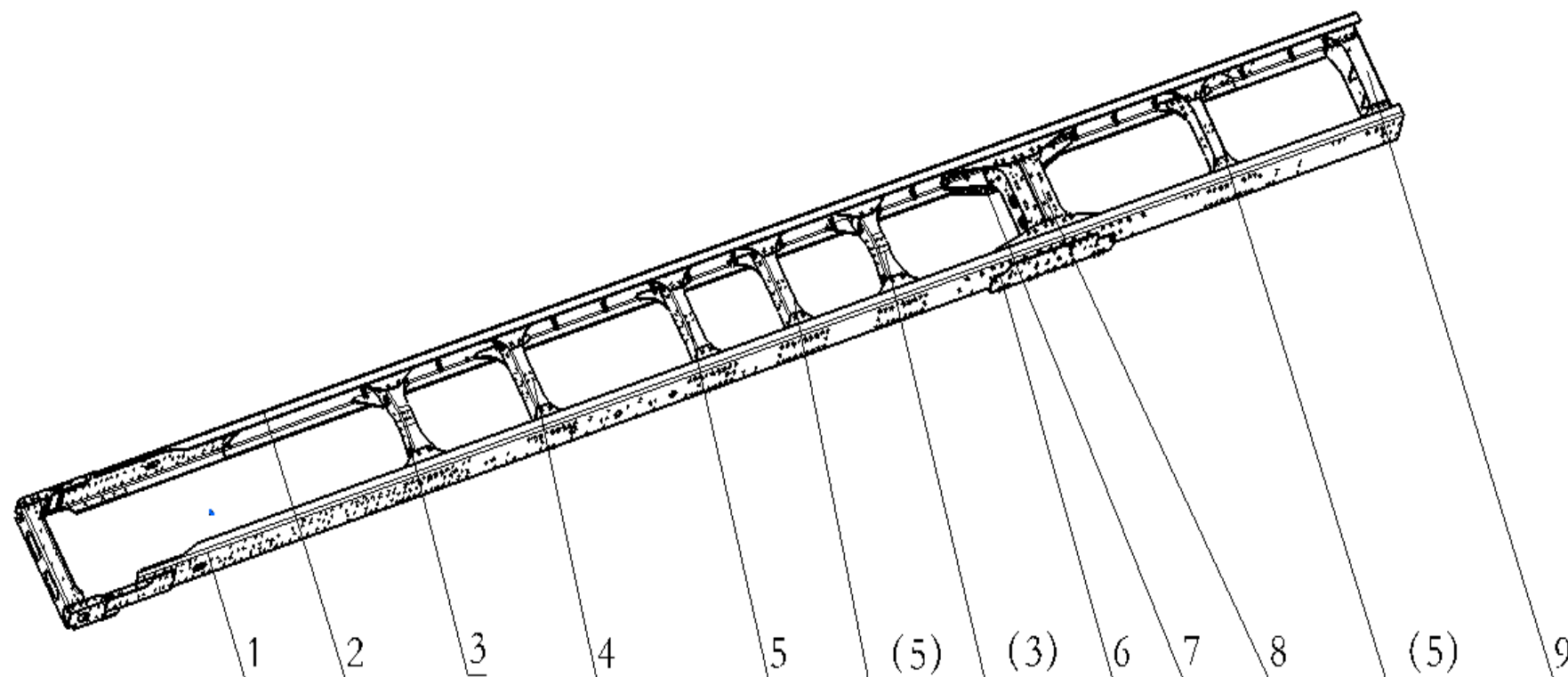
序号 NO	件号 Part.No	名称 Designation	Name	数量 Quantity	适用车型 Suited type	备注 Remark
19	Q150B1020T1F3	六角头螺栓	Hex screw	2		
20	Q33210T2F3	2 型全金属六角锁紧螺母	Locking nut	8		
21	DZ9100470018	成形软管	Hose	1		
	DZ9100470039	弹性护套	Spring jacket	2		
	SZ947000860	固定卡箍 (1+1/4")	Clip	3		
22	190003989301	软管卡箍 ZQ68825	Clip	2		
23	DZ96319470901	转向油泵 (WP9)	Hydraulic pump	1		
24	190003098031	密封垫圈	Seal-washer	2		
25	199100470076	环状接头	Ring-joint	1		
26	190003962651	空心螺栓	Hollow screw	1		
27	199012360440	角形支架	Bracket	3		
28	Q150B0620	六角头螺栓 (镀锌)	Hex screw	2		
29	DZ95189360040	钢管支架	Bracket	1		
30	DZ95319470030	助力缸压油管总成	Delivery line	1		
31	DZ97189777136	Z 形支架 (低, 安装 M14)	Bracket	2		



车架

车架总成 FRAM ASSY

---

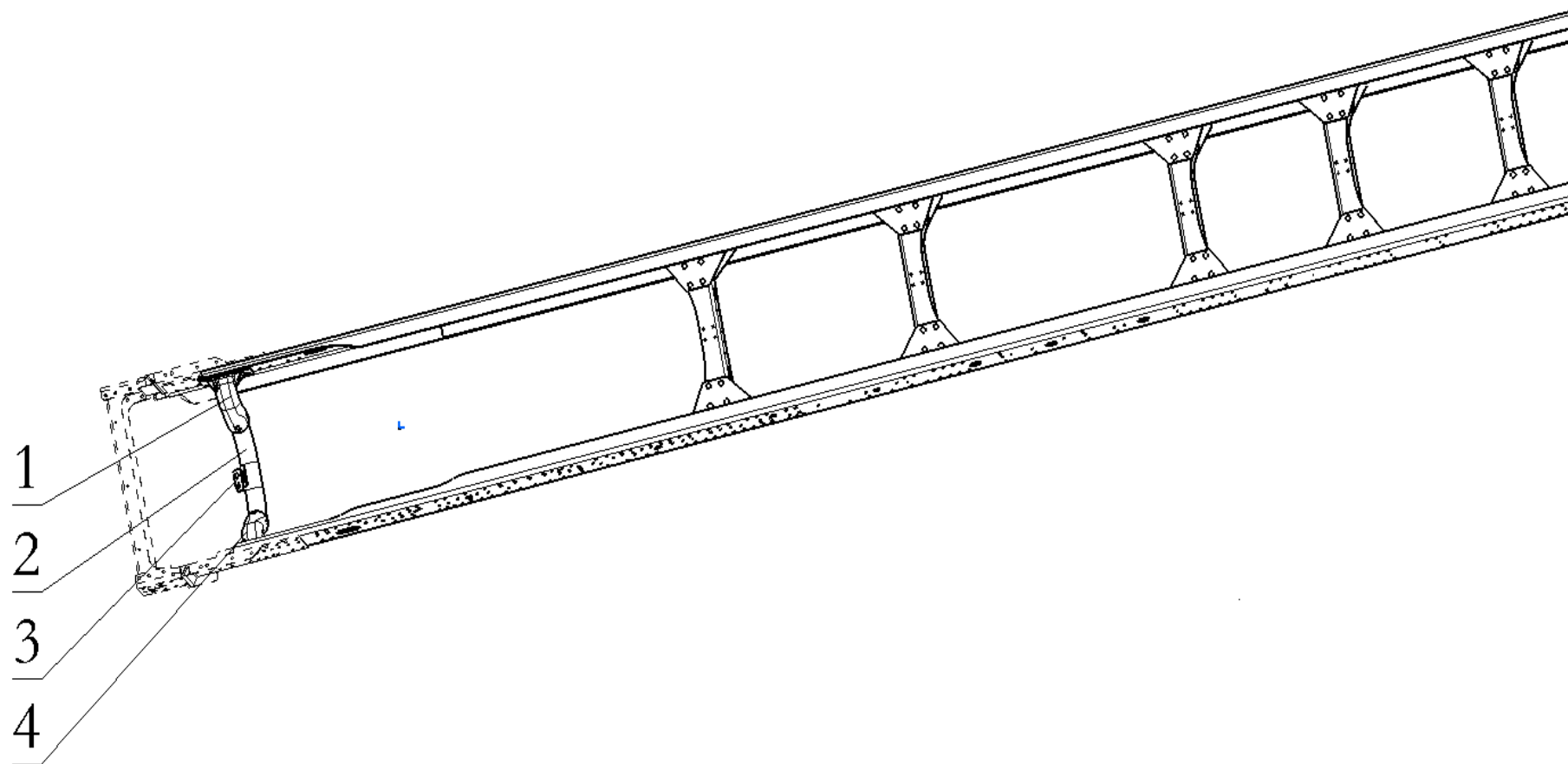


## 车架总成 FRAM ASSY

序号 NO	件号 Part.No	名称 Designation	Name	数量 Quantity	适用车型 Suited type	备注 Remark
	<u>DZ96319510150</u>	车架总成	Frame assey	1	8×4	载货车
1	DZ96319510151	左纵梁总成	Left carling assy	1		
2	DZ96319510152	右纵梁总成	Right carling assy	1		
3	DZ95189518970	横梁总成	Cross member assy	2		
4	DZ96319510035	横梁总成	Cross member assy	1		
5	DZ95259511020	横梁总成	Cross member assy	3		
6	<u>DZ96319510705</u>	支撑板	Middle pedestal	2		
7	DZ9114510011	中间支座	Middle pedestal	2		
8	DZ96319510703	横梁总成	Cross member assy	1		
9	DZ95319510020	尾梁总成	Rear cross member assy	1		

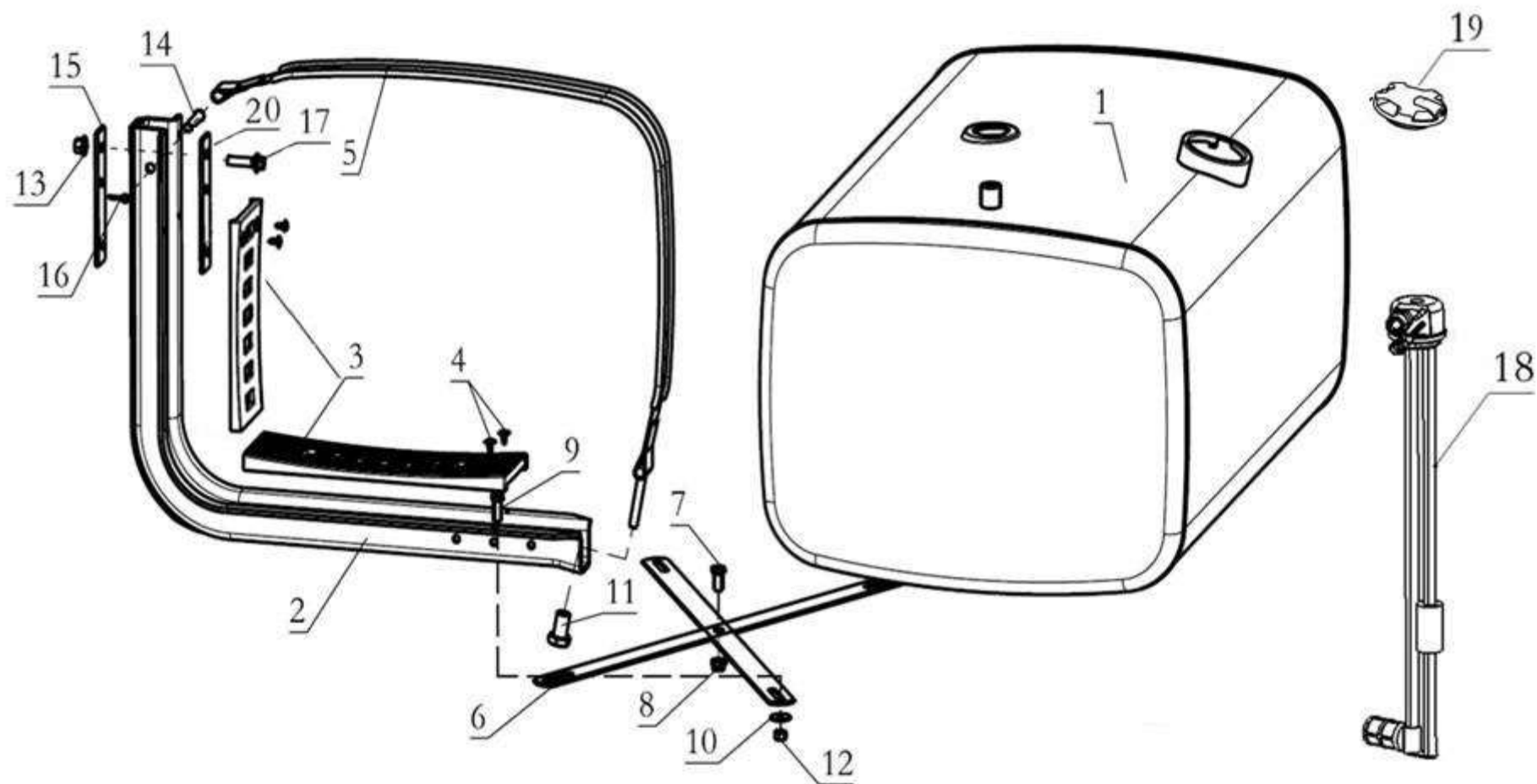
# 车架辅助横梁 BASIN BEAM ASSEMBLY

---



## 车架辅助横梁 BASIN BEAM ASSEMBLY

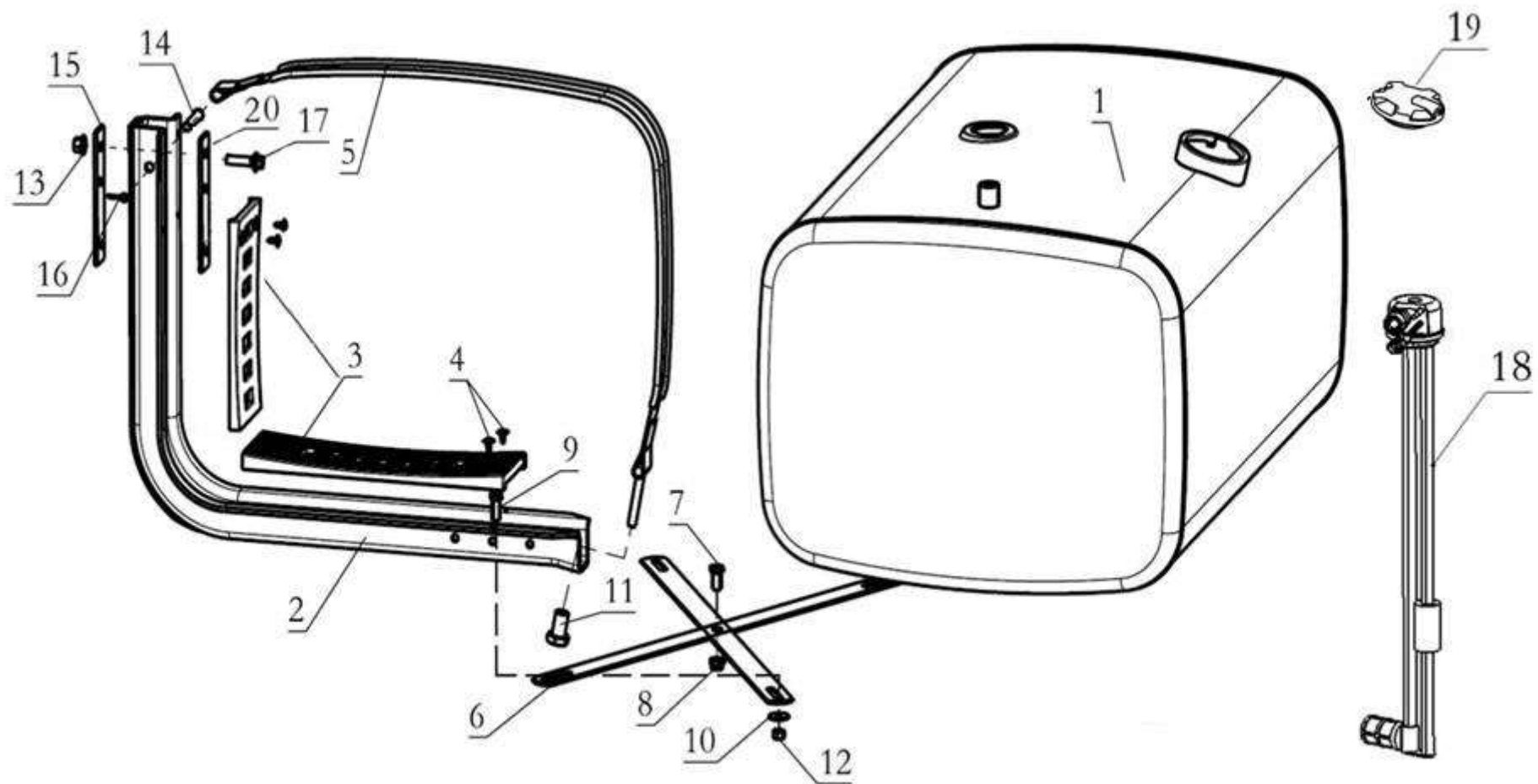
序号 NO	件号 Part.No	名称 Designation	Name	数量 Quantity	适用车型 Suited type	备注 Remark
	DZ97259510759	管状横梁总成	Basin beam assembly	1	WP9H/WP10H	730 风扇
1	DZ96259510392	管梁支座右件	Right middle pedest	1		
2	DZ96259510393	管梁	Basin beam	1		
3	DZ96259510394	支架	Bracket	1		
4	DZ96259510391	管梁支座左件	Left middle pedestal	1		



## 铝合金燃油箱

序号 NO	件号 Part.No	名称 Designation	Name	数量 Quantity	适用车型 Suited type	备注 Remark
1	DZ9114552790	铝合金燃油箱总成 36 (WP)	Fuel Tank	1		WP 车型
	DZ9114552780	铝合金燃油箱总成 36 (ISM)	Fuel Tank	1		ISM 车型
	DZ93189551400	铝合金燃油箱总成 40 (WP)/680×650	Fuel Tank	1		WP 车型
	DZ93189550400	铝合金燃油箱总成 40 (ISM)/680×650	Fuel Tank	1		ISM 车型
2	DZ95189553111	油箱支架	Bracket	2		抬高 100 降低 40
	DZ91189554810	油箱支架	Bracket	2		
	SZ955001591	油箱支架	Bracket	2		
3	DZ91189552039	垫板	Rear plate	4		
4	81. 96002. 0333	堵塞	Tack	8		
5	DZ91259550692	紧固带及垫带总成/83/680×650	Fastening	2		
6	81. 12240. 0003	拉带	Drawstring	2		
7	Q151C1225T1F3	六角头螺栓-细牙	Hex screw	1		
8	190003888457	自锁螺母	Locking nut	1		
9	Q150B1030T1F3	六角头螺栓	Sensor	4		
10	Q402B10	大垫圈 (镀锌)	Washer	4		
11	DZ91189550396	插入式螺母	Nut	2		
12	Q33210T2F3	2 型全金属六角锁紧螺母	Locking nut	4		
13	06. 11251. 2005	六角螺母 M7. 112. 40 M14*1. 5-10-MAN183B1 带法兰	Locking nut	8		
14	Q5101265	销轴	Shaft	2		
15	SZ955000956	垫板	Plate	1		8mm 垫板
	SZ955000007	垫板	Plate	1		单层梁车架
	DZ91189551531	垫板 40-50	Plate	1		单层梁车架
16	Q5004020	开口销	Cotter pin	2		
17	Q1811460TF3	六角法兰面承面带齿螺栓-细牙	Hex screw	8		

# 铝合金燃油箱

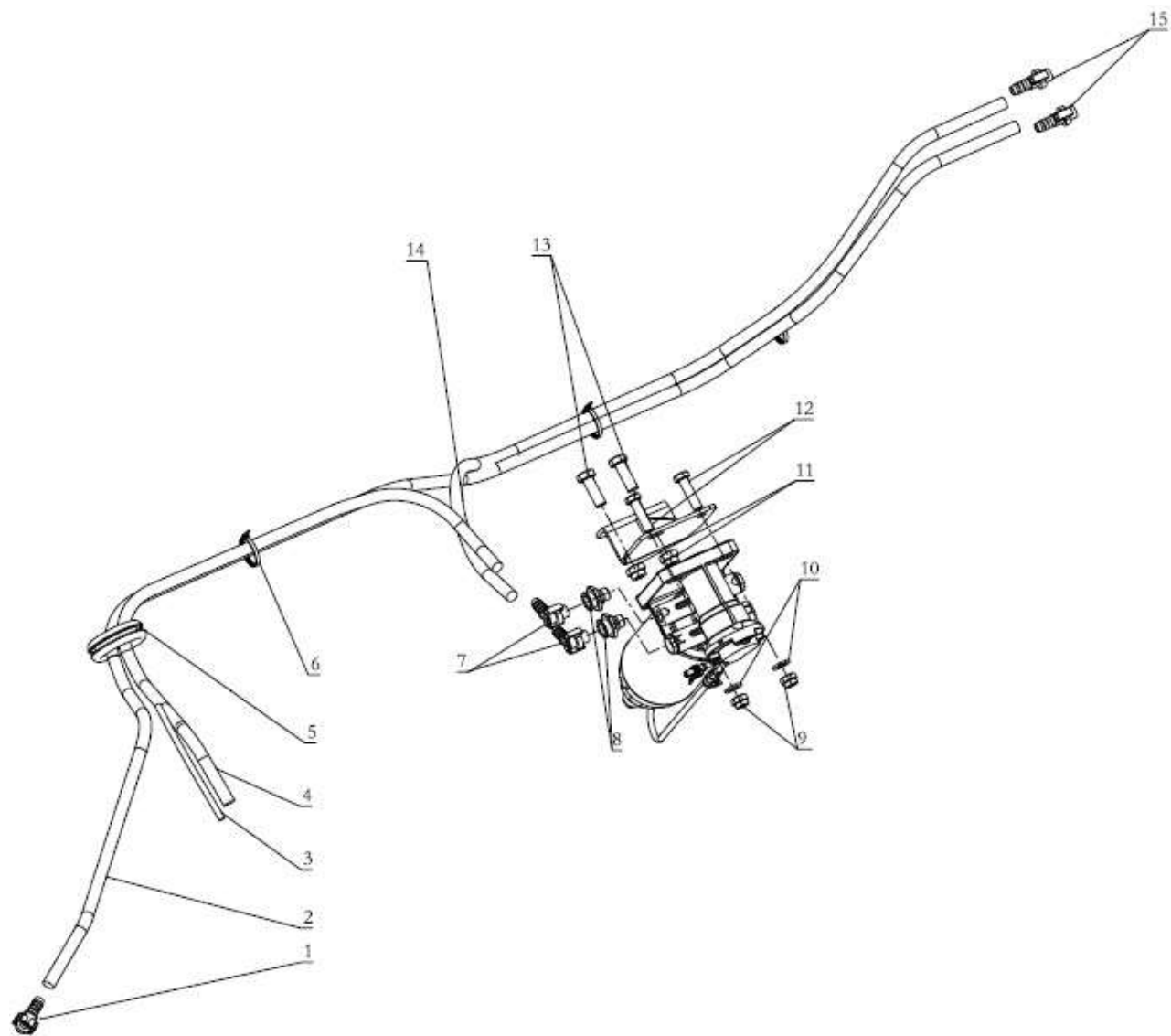


# 铝合金燃油箱

序号 NO	件号 Part.No	名称 Designation	Name	数量 Quantity	适用车型 Suited type	备注 Remark
18	DZ93189551042	油量感应器	Sensor	1		∅16 油管
	DZ93259551142	油量感应器	Sensor	1		∅10 油管
	DZ93189556042	油量感应器	Sensor	1		全油路加热
	DZ93189553105	油量感应器	Sensor Cover	1		寒区
19	DZ97189550023	带锁燃油箱盖（无锁芯）	Cover	1		塑料油箱盖四锁合一
	DZ97189550020	铁油箱盖	Plate	2		铁油箱盖四锁合一
20	DZ91189554901	垫板	plate	2		
	DZ95189550061	垫板		2		降低 40 支架



# 燃油管路 FUEL LINE AND JOINT



## 燃油管路 FUEL LINE AND JOINT

序号 NO	件号 Part.No	名称 Designation	Name	数量 Quantity	适用车型 Suited type	备注 Remark
1	DZ97189550604	软管接头 (16×2)	Hose connection	1		匹配 16×2 油管
	DZ97189550611	直角接头(NG12-NW8)	Hose connection	1		匹配 10×1 油管
2	DZ91189556001	油管	Hexagon bolt	2.5m		16×2 油管
	190003179784	聚酰胺管	Pipe	2.5m		10×1 油管
3	190003179781	聚酰胺管 PA11-8×1 QC/T80-1993	Pipe	0.5m		匹配 16×2 油管
4	DZ91189556001	油管	Pipe	2.5m		16×2 油管
	190003179784	聚酰胺管	Pipe	2.5m		10×1 油管
5	DZ95189777012	穿线护套 (Φ60)	Sheath	2		Φ60 孔
	DZ96189777086	穿线护套 (Φ36)	Sheath	15		Φ36 孔
6	190003171697	塑料紧固带-A5×180 N05199	Fastening	5		
7	DZ97189550604	软管接头 (16×2)	Hose connection	2		匹配 16×2 油管
	DZ97189550602	软管接头 (10×1)	Hose connection	2		匹配 10×1 油管
8	DZ97189550607	过渡接头 (NG12)	Transition joint	2		匹配 16×2 油管
	DZ97189550605	过渡接头 (NG8)	Transition joint	2		匹配 10×1 油管
9	190003888457	自锁螺母	Locking nut	2		
10	Q401B12	大垫圈 (镀锌)	Washer	2		
11	190003888458	自锁螺母	Locking nut	2		
12	Q151B1440T1F3	六角头螺栓-细牙	Hexagon bolt	2		
13	Q151C1245T1F3	六角头螺栓-细牙	Hexagon bolt	2		
14	DZ91189556001	油管	Pipe	4m		16×2 油管
	190003179784	聚酰胺管	Pipe	4m		10×1 油管
15	DZ97189550603	软管接头 (16×2)	Hose connection	2		匹配 16×2 油管
	DZ97189550601	软管接头 (10×1)	Hose connection	2		匹配 10×1 油管

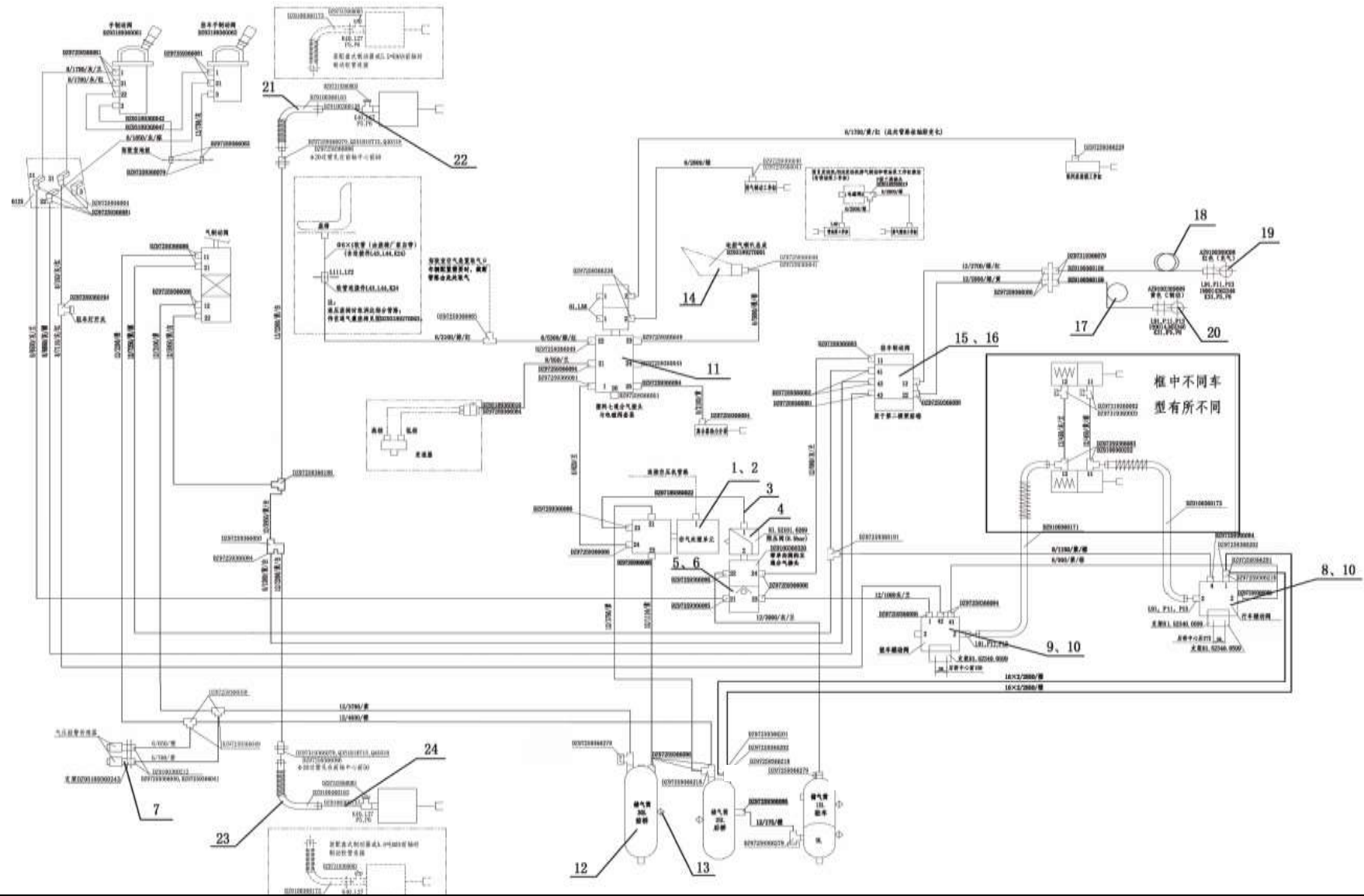


油门操纵机构 ACCELEROGRAPH CONTROL DEVICE

序号 NO	件号 Part.No	名称 Designation	Name	数量 Quantity	适用车型 Suited type	备注 Remark
1	Q33208T2F3	2 型全金属六角锁紧螺母	Nut	2		
2	DZ97189570283	加速踏板总成	Accelerograph panel	1		
3	Q150B0820T1F3	六角头螺栓	Hex. Screw	2		

# 制动系统

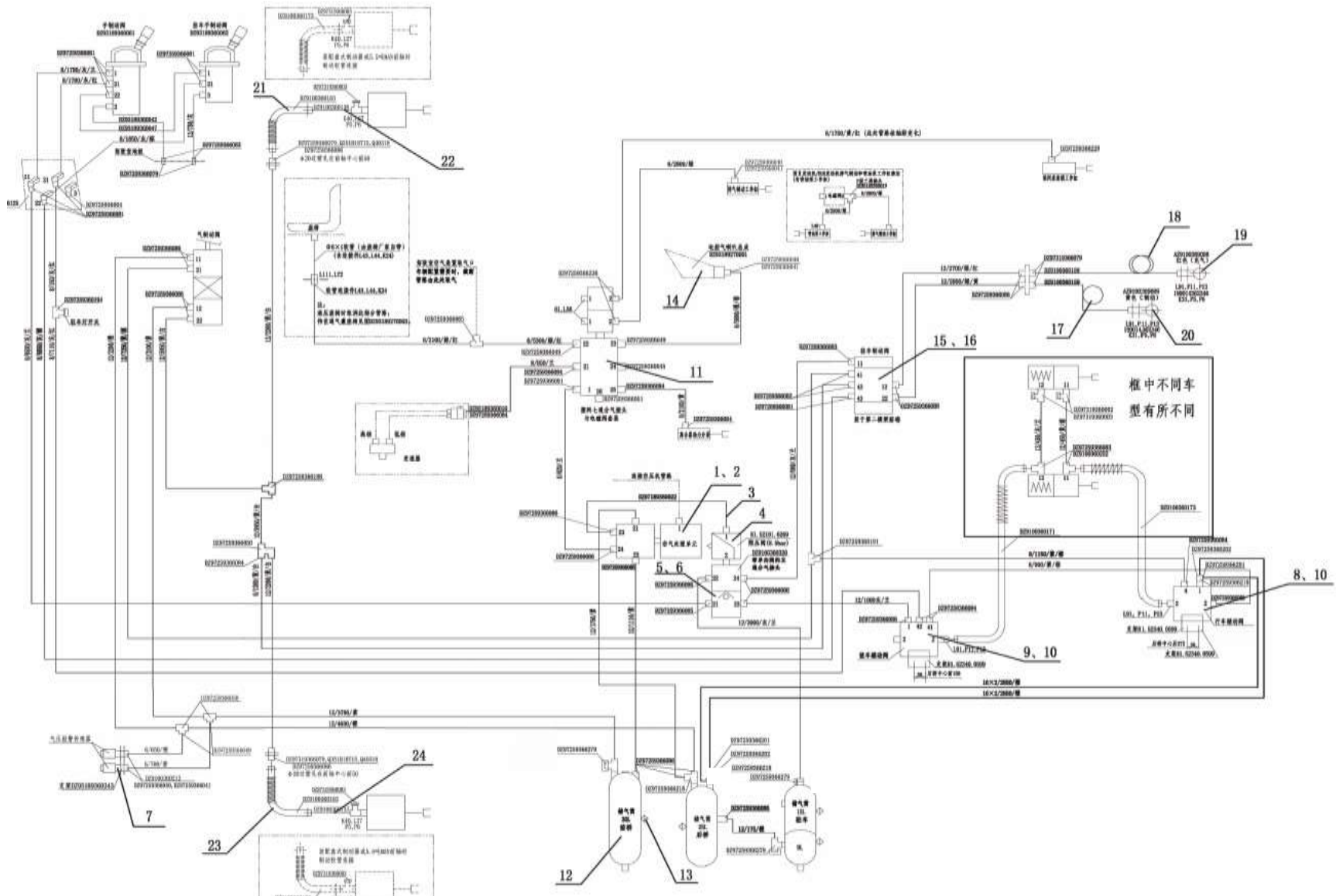
## 双回路制动系 DOUBAL CIRCUIT BRAKE SYSTEM II



## 双回路制动系 DOUBAL CIRCUIT BRAKE SYSTEM II

序号 NO	件号 Part.No	名称 Designation	Name	数量 Quantity	适用车型 Suited type	备注 Remark
1	DZ96189360003	空气处理单元	APU	1		潍柴国产空气处理单元
	DZ96189360000	空气处理单元/WABCO	APU/WABCO	1		潍柴 WABCO 空气处理单元
	DZ96189369474	空气处理单元(ISM)	APU(ISM)	1		康明斯 WABCO 空气处理单元
	DZ95189362020	滤油型空气干燥器	Air dryer	1		使用滤油型空气干燥器车型
	DZ91189360016	空气干燥器	Air dryer	1		使用非滤油型空气干燥器车型
	DZ91189360049	滤油型空气干燥器	Air dryer	1		奥龙/F2000 车型
	DZ97189360018	APU 支架	APU Bracket	1		空气处理单元在纵梁内侧
	DZ96259360020	支架总成	Bracket	1		空气处理单元在电瓶箱后
2	DZ97189360022	成型软管总成	Flexible tube	1		
	81.52101.6269	限压阀	Pressure-limited Valve	1		
3	DZ9100360320	带单向阀的五通分气接头	Multi loop joint	1		
4	DZ95189362732	分气接头组合支架	Multi loop joint Bracket	1		
5	DZ95189360243	气压传感器支架	Baroceptor Bracket	1 或 2		
6	DZ95259360105	行车继动阀	Relay valve	1		双前轴时数量为 2
7	DZ95259360106	驻车继动阀	Relay valve	2		
8	AZ9014360047	继动阀	Relay valve	1		奥龙/F2000 车型
9	81.52340.0599	继动阀支架	Relay valve Bracket	1		单后桥时继动阀支架
	DZ9114360400	支架总成	Bracket	1		双后桥直推时继动阀支架
10	DZ95259362711	继动阀组合支架	Relay valve Bracket	1		双后桥 V 推时继动阀支架
	DZ95259362711	继动阀组合支架	Relay valve Bracket	1		双后桥 V 推时继动阀支架
	DZ95189360070	塑料七通分气接头	Multi loop joint	1		
	DZ95189362002	多回路分气接头	Multi loop joint	1		F3000 车型用
11	DZ97259360007	铝合金储气筒 30L	Air tank(30L)	1		
12	DZ97259360212	储气筒 30L	Air tank(30L)	1		
				1		

# 双回路制动系 DOUBAL CIRCUIT BRAKE SYSTEM II

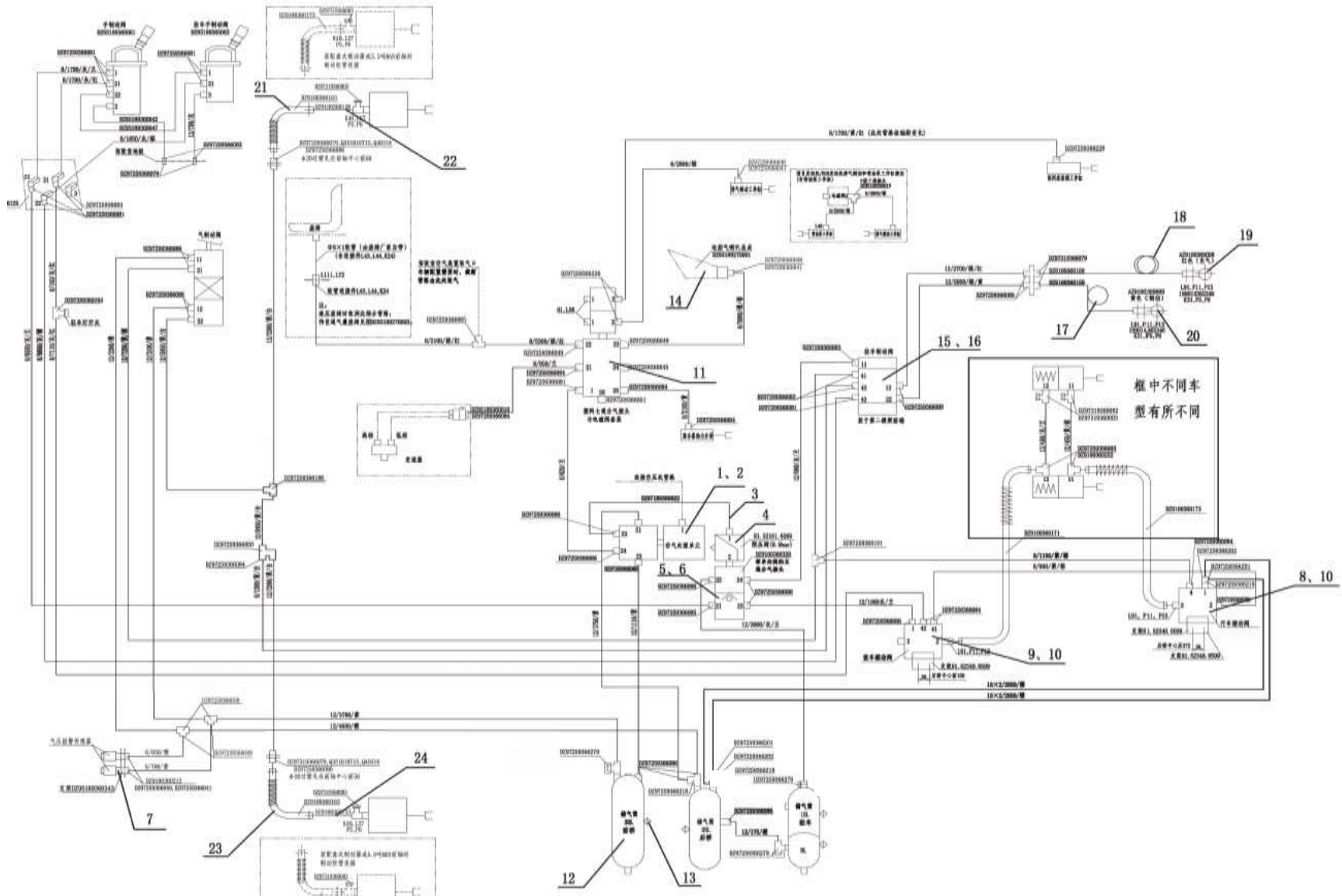


## 双回路制动系 DOUBAL CIRCUIT BRAKE SYSTEM II

序号 NO	件号 Part.No	名称 Designation	Name	数量 Quantity	适用车型 Suited type	备注 Remark
	DZ97259360008	铝合金储气筒 25L	Air tank(30L)	1		
	DZ97259360210	储气筒 25L	Air tank(30L)	1		
	SZ905000009	铝合金储气筒 9+15L	Air tank(30L)	1		
	DZ93189360226	储气筒 9+15L	Air tank(30L)	1		
	DZ97189360009	铝合金储气筒 20	Air tank(30L)	1		
	DZ97259360107	储气筒 20L	Air tank(30L)	1		
13	DZ97259366054	放水阀	Drainage valve	5		VOSS
	AZ9100368155	放水阀	Drainage valve	5		非 VOSS
14	DZ93189270001	电控气喇叭	Air horn	1		
15	DZ9100360330	带节流挂车控制阀	Trailer control valve	1		牵引车时使用
16	DZ96259360079	挂车制动阀支架	Trailer control valve Breaket	1		牵引车时使用
	81.52340.0743	支架	Breaket	1		牵引车时使用
	DZ95189360400	支架	Breaket	1		牵引车时使用
17	DZ9100360159	螺旋管总成(黄色)	Spiral hose(yellow)	1		牵引车时使用
18	DZ9100360158	螺旋管总成(红色)	Spiral hose(red)	1		牵引车时使用
19	AZ9100369008	挂车接头	Trailer joint	1		牵引车时使用
20	AZ9100369009	挂车接头	Trailer joint	1		牵引车时使用
21	DZ9100360163	软管总成	Hose	1 或 2		7.5 鼓式制动 (数量同桥数非 ABS)
	DZ9100360165	软管总成	Hose	1		单前轴 7.5 鼓式制动装 ABS 时
	DZ9100360173	软管总成	Hose	1 或 2		非 5 鼓式制动 (数量同桥数非 ABS)
	DZ9100360175	软管总成	Hose	1		单前轴非 7.5 鼓式制动装 ABS 时
22	SZ904000818	管子 12 右气室/软管	Steel pipe	1 或 2		鼓式制动 (数量和桥数相同)
23	DZ9100360163	软管总成	Hose	1 或 2		鼓式制动 (数量和桥数相同)
	DZ9100360173	软管总成	Hose	1 或 2		盘式制动 (数量和桥数相同)
24	SZ904000819	管子 12 左气室/软管	Steel pipe	1 或 2		鼓式制动 (数量和桥数相同)



# 双回路制动系 DOUBAL CIRCUIT BRAKE SYSTEM II

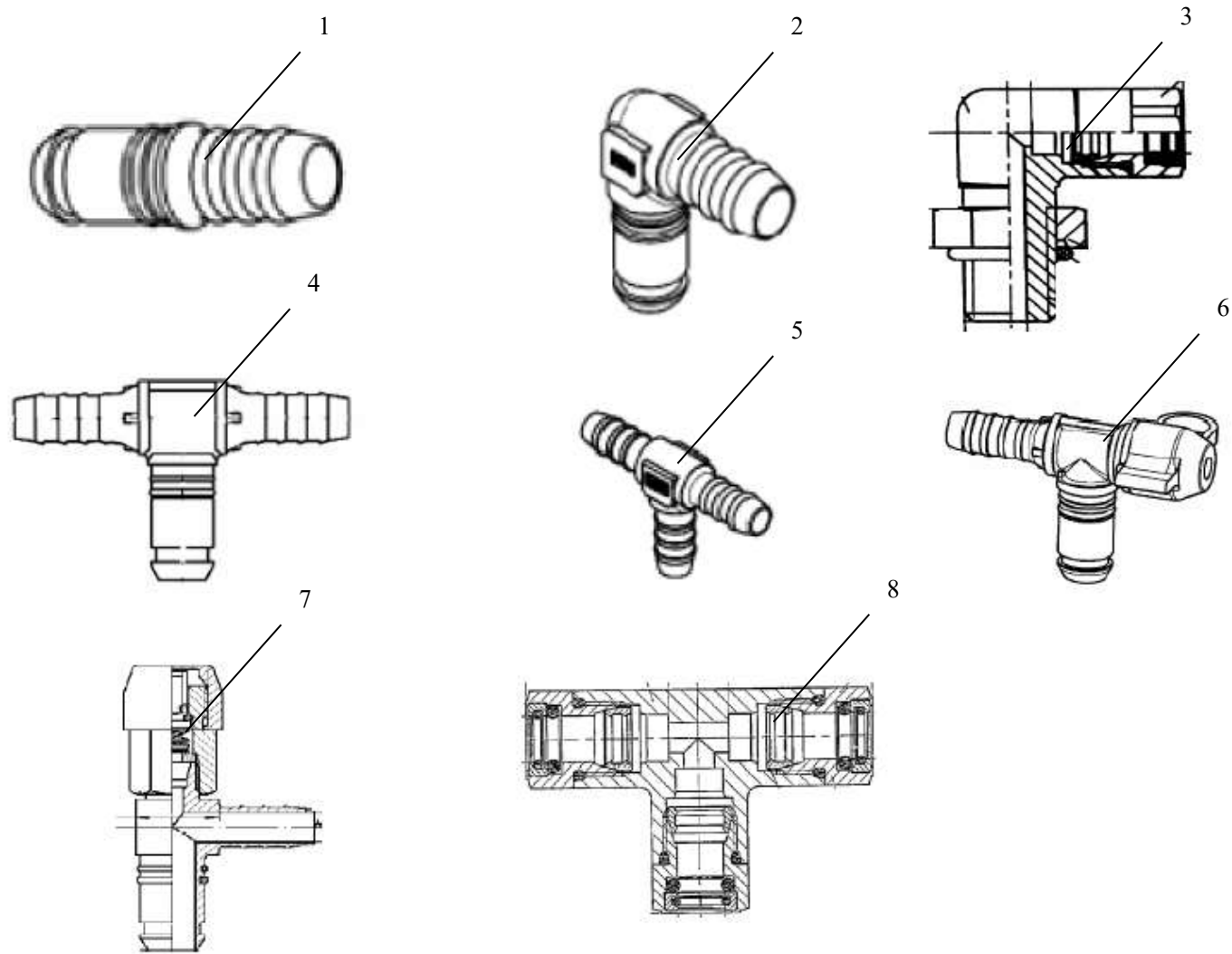


## 双回路制动系 DOUBAL CIRCUIT BRAKE SYSTEM II

序号 NO	件号 Part.No	名称 Designation	Name	数量 Quantity	适用车型 Suited type	备注 Remark
1	AZ9100360067	四回路	Four—loop guard valve	1		奥龙/F2000 车型
	81.52151.6094	四回路保护阀	Four—loop guard valve	1		F3000 非三层梁车型
	DZ9100368007	带节流挂车控制阀	Trailer control valve	1		奥龙/F2000 车型
	DZ93189360194	储气筒 (4L)	Air tank(4L)	1		非 APU 车型用

管路连接件、管接头 CONNECTING PARTS,LINE & NIPPLE JOINT

---

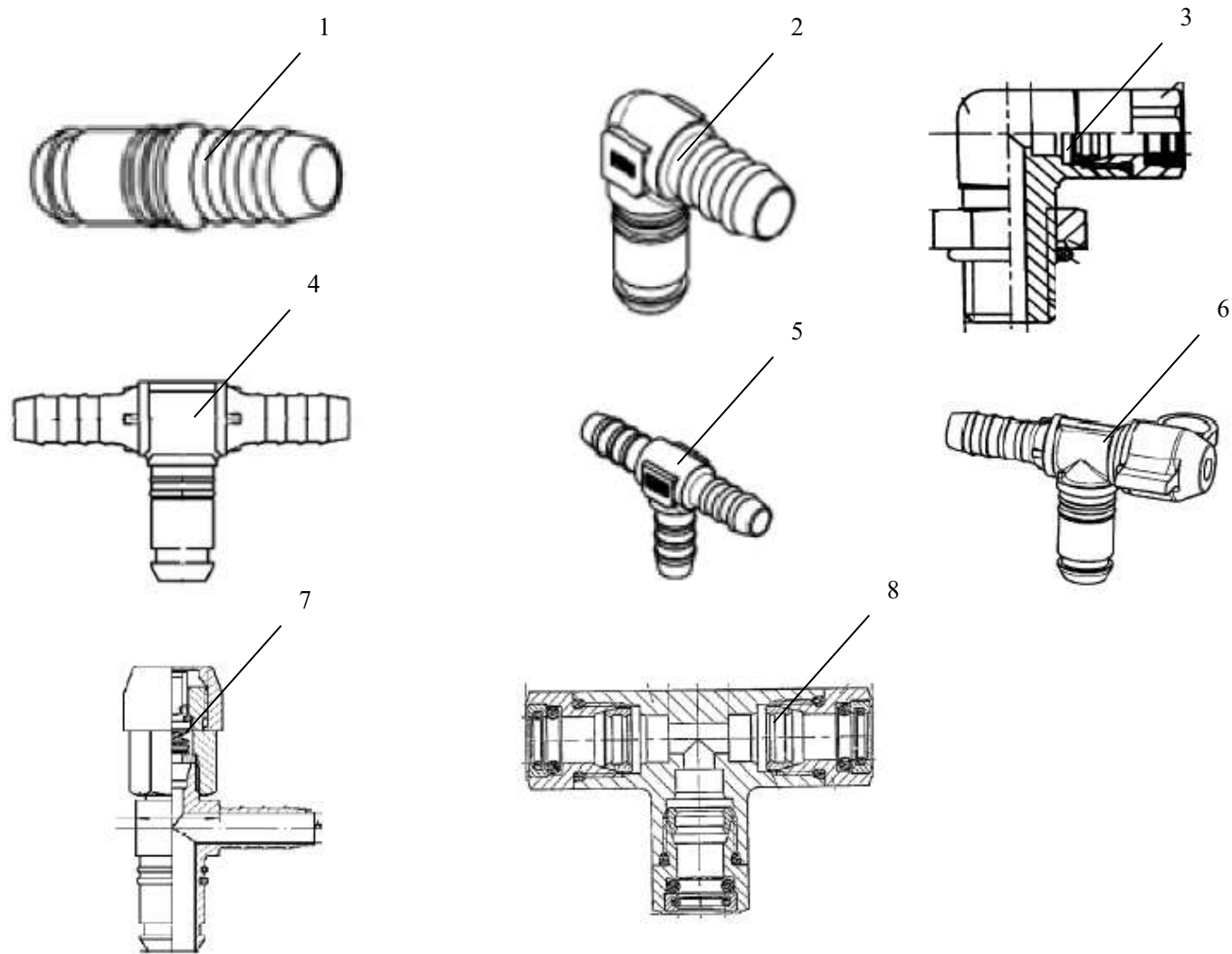


管路连接件、管接头 CONNECTING PARTS,LINE & NIPPLE JOINT

序号	件号	名称	Name	数量	适用车型	备注
		管路连接件	Conneting parts			
1	81.98181.6081	直通接头	Nozzle			NG8, Φ8
	DZ97259366081	直通接头	Nozzle			NG8, Φ8
	81.98181.6082	直通接头	Nozzle			NG12, Φ8
	DZ97259366082	直通接头	Nozzle			NG12, Φ8
	81.98181.6083	直通接头	Nozzle			NG12, Φ12
	DZ97259366083	直通接头	Nozzle			NG12, Φ12
	81.98181.6201	直通接头	Nozzle			NG12, Φ14
	DZ97259366201	直通接头	Nozzle			NG12, Φ14
2	81.98181.6084	直角接头	Nozzle			NG8, Φ8
	DZ97259366084	直角接头	Nozzle			NG8, Φ8
	81.98181.6085	直角接头	Nozzle			NG12, Φ8
	DZ97259366085	直角接头	Nozzle			NG12, Φ8
	81.98181.6086	直角接头	Nozzle			NG12, Φ12
	DZ97259366086	直角接头	Nozzle			NG12, Φ12
	81.98181.6143	直角接头	Nozzle			NG12, Φ14
	DZ97259366143	直角接头	Nozzle			NG12, Φ14
3	81.98181.6202	直角接头	Nozzle			M12, Φ8
	DZ97259366202	直角接头	Nozzle			M12, Φ8
4	81.98181.6236	三通接头	Tee joint			NG12, Φ12, Φ8
	DZ97259366326	三通接头	Tee joint			NG12, Φ12, Φ8
	81.98181.6088	三通接头	Tee joint			NG12, Φ12, Φ12
	DZ97259366088	三通接头	Tee joint			NG12, Φ12, Φ12
5	81.98181.6122	三通接头	Tee joint			Φ8, Φ8, Φ8
	DZ97259366122	三通接头	Tee joint			Φ8, Φ8, Φ8
6	81.98181.0191	三通接头	Tee joint			NG12, Φ12
	DZ97259360191	三通接头	Tee joint			NG12, Φ12

管路连接件、管接头（快插） CONNECTING PARTS,LINE & NIPPLE JOINT

---

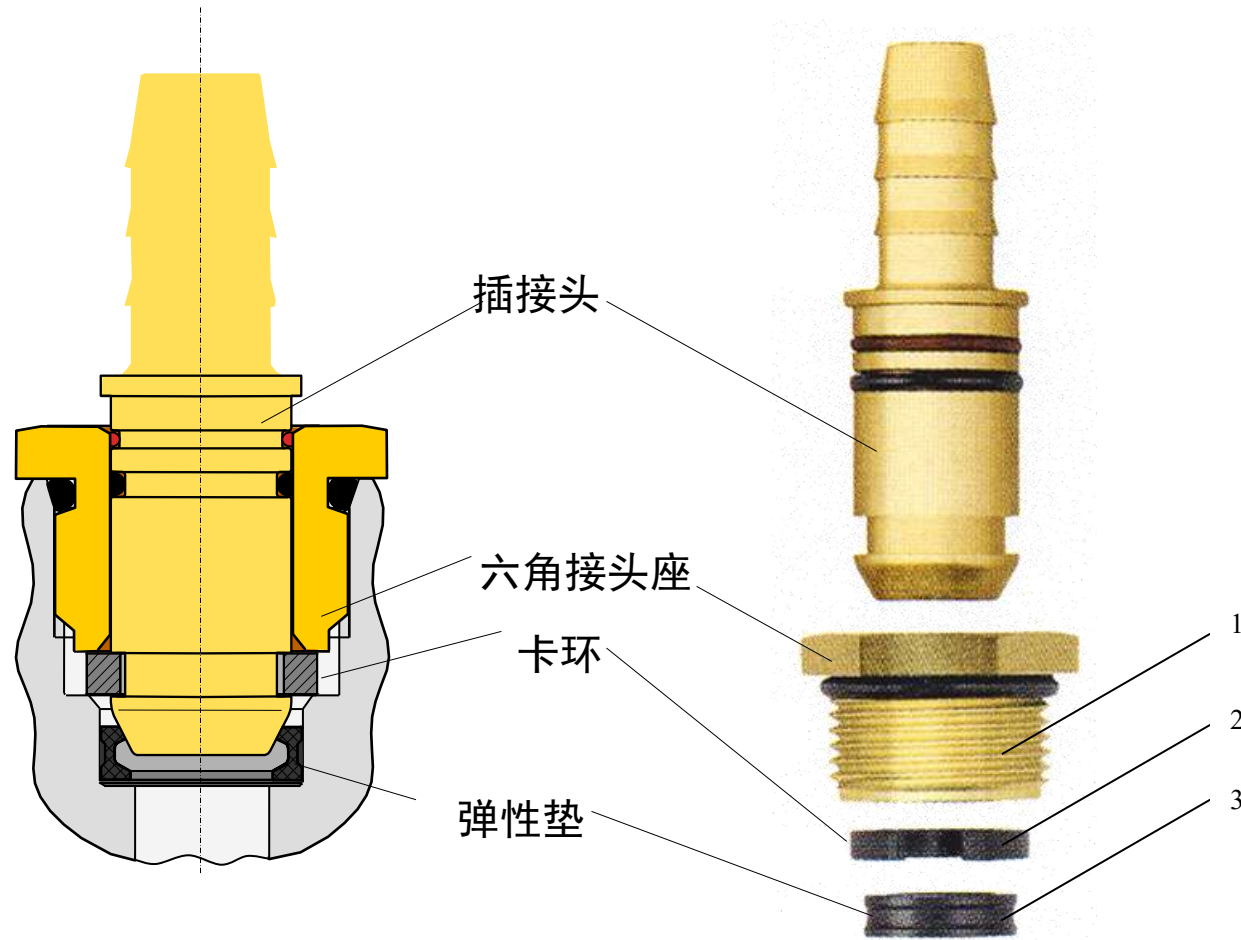


管路连接件、管接头（快插） CONNECTING PARTS,LINE & NIPPLE JOINT

序号 NO	件号 Part.No	名称 Designation	Name	数量 Quantity	适用车型 Suited type	备注 Remark
A		管路连接件	Conneting parts			
7	DZ92189366296	测试接头	L-Joint			NG12, Φ12
8	DZ92189366297	测试接头	T-Joint			NG12, Φ12
	DZ97259366297	测试接头	T-Joint			NG12, Φ12
	81.98181.6065	三通接头	T-Joint			Φ6, Φ6, Φ6
	DZ97259366065	三通接头	T-Joint			Φ6, Φ6, Φ6

管路连接件、管接头 (快插) CONNECTING PARTS, LINE & NIPPLE JOINT

---



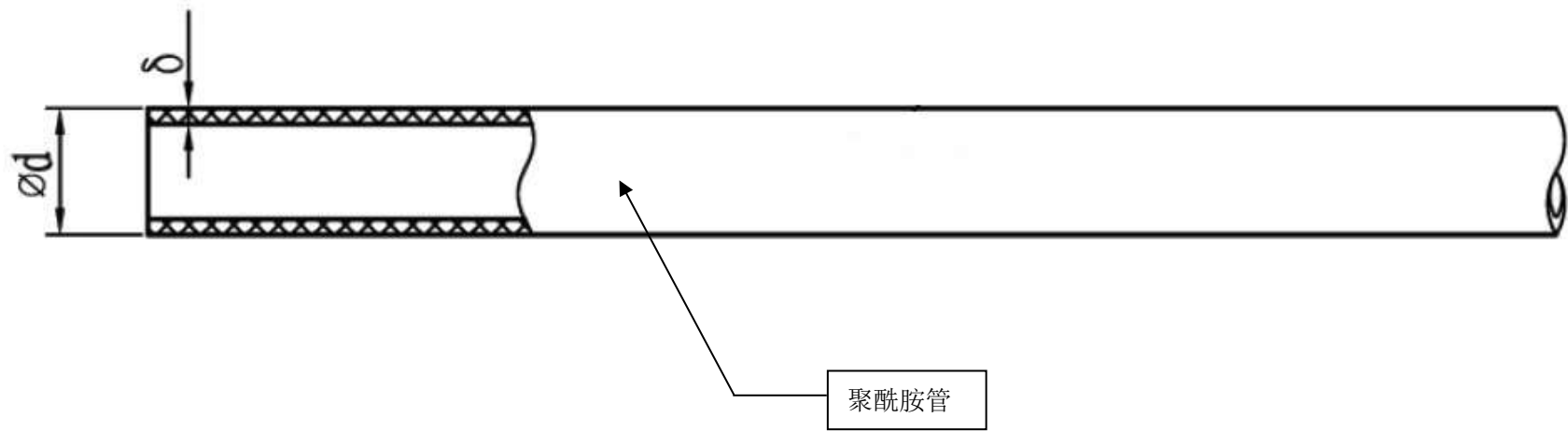
管路连接件、管接头（快插） CONNECTING PARTS,LINE & NIPPLE JOINT

序号 NO	件号 Part.No	名称 Designation	Name	数量 Quantity	适用车型 Suited type	备注 Remark
1	81.98181.6346	六角螺母座	Nut			NG6
	DZ97259366346	六角螺母座	Nut			NG6
	81.98181.6114	六角螺母座	Nut			NG8
	DZ97259366114	六角螺母座	Nut			NG8
	81.98181.6115	六角螺母座	Nut			NG12
	DZ97259366115	六角螺母座	Nut			NG12
2	81.98181.0216	卡环	Cutting ring			NG6
	DZ97259360216	卡环	Cutting ring			NG6
	81.98181.0178	卡环	Cutting ring			NG8
	DZ97259360178	卡环	Cutting ring			NG8
	81.98181.0179	卡环	Cutting ring			NG12
	DZ97259360179	卡环	Cutting ring			NG12
3	81.98181.0217	弹性垫圈	Seal ring			NG6
	DZ97259360217	弹性垫圈	Seal ring			NG6
	81.98181.0176	弹性垫圈	Seal ring			NG8
	DZ97259360176	弹性垫圈	Seal ring			NG8
	81.98181.0177	弹性垫圈	Seal ring			NG12
	DZ97259360177	弹性垫圈	Seal ring			NG12



管路连接件、管接头 CONNECTING PARTS,LINE & NIPPLE JOINT

---

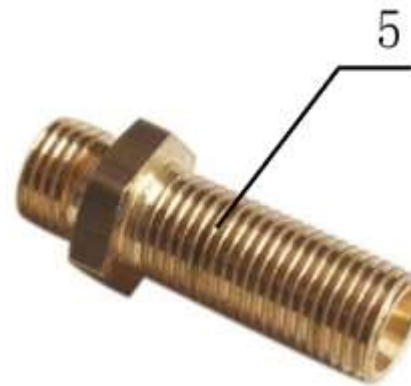
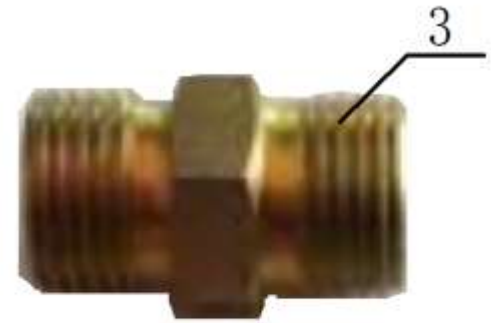


管路连接件、管接头 CONNECTING PARTS,LINE & NIPPLE JOINT

序号 NO	件号 Part.No	名称 Designation	Name	数量 Quantity	适用车型 Suited type	备注 Remark
	190003179782	聚酰胺管 $\phi 6 \times 1$	Pipe $\phi 6 \times 1$		所有车型	
	190003179781	聚酰胺管 $\phi 8 \times 1$	Pipe $\phi 8 \times 1$		所有车型	
	190003179785	聚酰胺管 $\phi 12 \times 1.5$	Pipe $\phi 12 \times 1.5$		所有车型	
	04.35160.9714	聚酰胺管 $\phi 14 \times 2$	Pipe $\phi 14 \times 2$		所有车型	
	04.35160.9414	聚酰胺管 $\phi 14 \times 2.5$	Pipe $\phi 14 \times 2.5$		所有车型	
	DZ95189360101	聚酰胺管 $\phi 16 \times 2$	Pipe $\phi 16 \times 2$		所有车型	

管路连接件、管接头（卡套） CONNECTING PARTS,LINE & NIPPLE JOINT

---

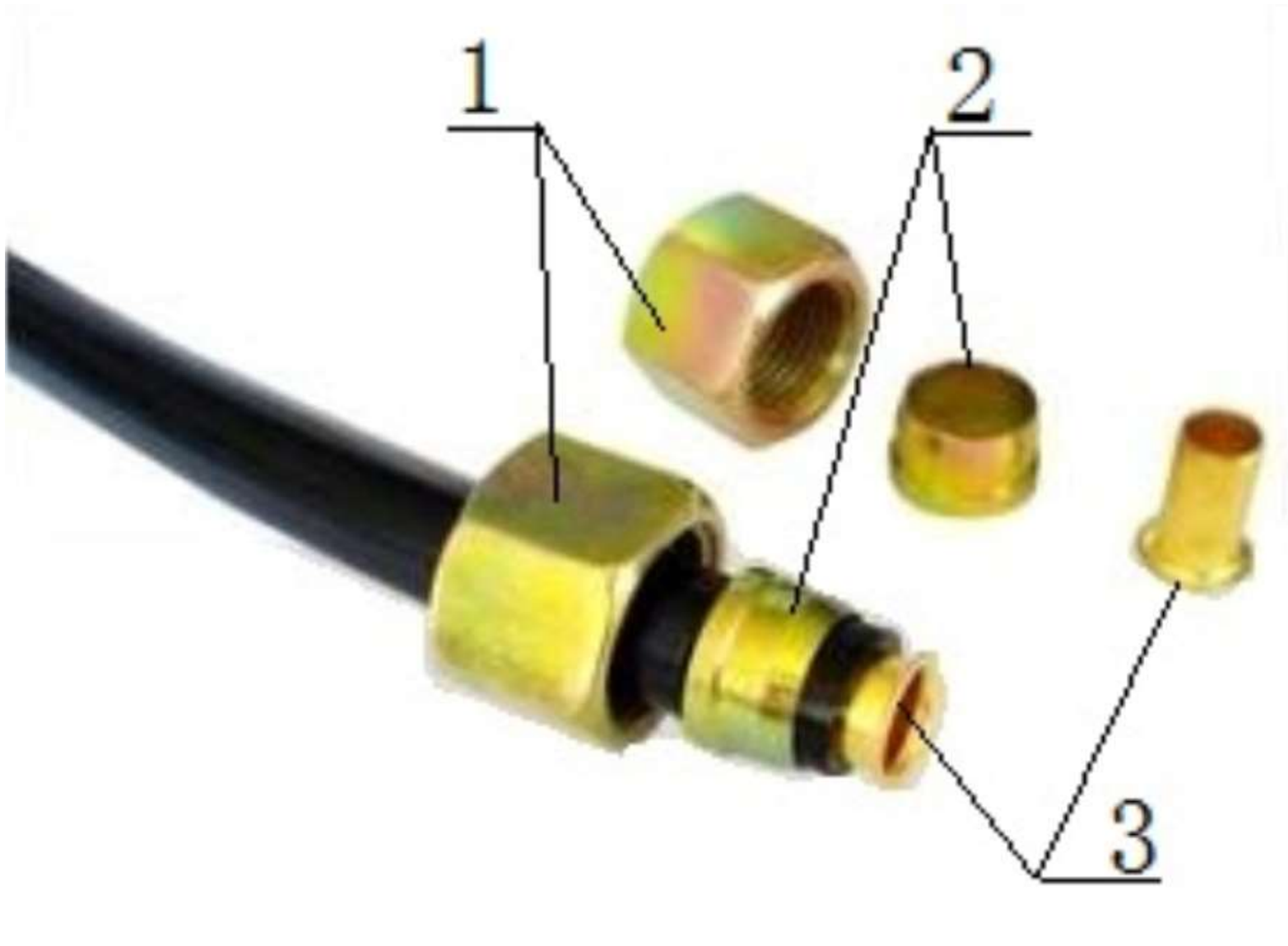


管路连接件、管接头（快插） CONNECTING PARTS,LINE & NIPPLE JOINT

序号 NO	件号 Part.No	名称 Designation	Name	数量 Quantity	适用车型 Suited type	备注 Remark
A 1	199000360410 199112280014 199112280010 199100360368 199100270216 190003559647	管路连接件 直角接头体	Conneting parts Nozzle			M26×1.5, Φ15 1/8 NPTF, Φ6 3/8 NPTF, Φ8 M22×1.5, Φ12 M12×1.5, Φ6 M22×1.5
2	199100360112 199100360113 199100360114 199100360115 199100360188 190003559482	三通接头体	Tee joint			Φ12, M22×1.5, Φ12 Φ12, M16×1.5, Φ12 Φ12, M16×1.5, Φ6 M16×1.5, Φ12, Φ12 Φ12, Φ8, Φ8 Φ6, Φ6, Φ6
3	199000360423 199100270303 190003559766	直通接头体	Nozzle			M22×1.5, Φ10 Φ12, Φ8 M12×1.5
4	DZ92189366079 DZ9118470009	直通过壁接头体	Nozzle			NG12, M18×1.5 M22×1.5
5	190003559479 SZ904000770	直角过壁接头体	Nozzle			M18×1.5 M22×1.5

管路连接件、管接头（卡套）CONNECTING PARTS,LINE & NIPPLE JOINT

---

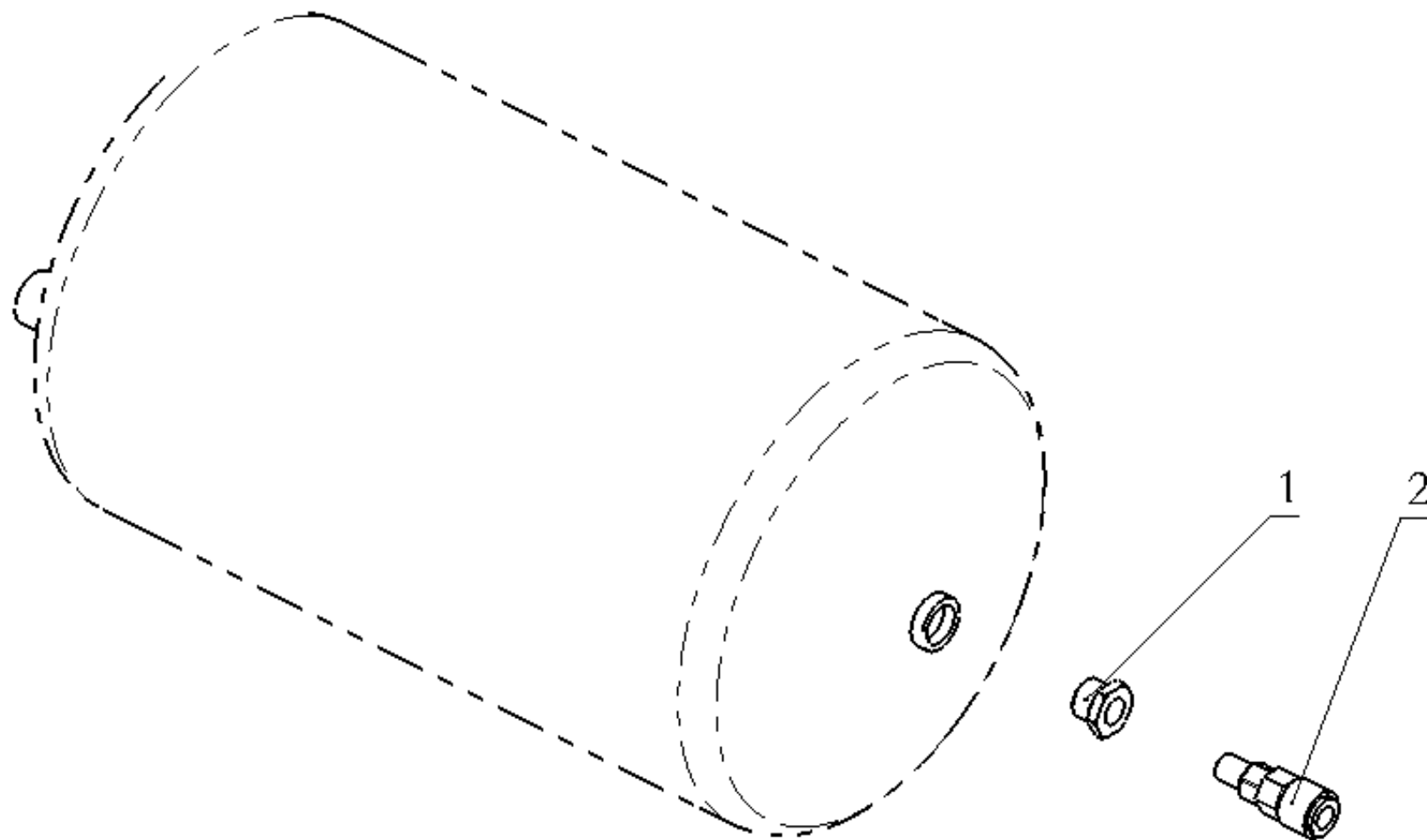


管路连接件、管接头（卡套） CONNECTING PARTS,LINE & NIPPLE JOINT

序号 NO	件号 Part.No	名称 Designation	Name	数量 Quantity	适用车型 Suited type	备注 Remark
1	190003559516	管接头用螺母	Nut			Φ6 软管
	190003559509	管接头用螺母	Nut			Φ8 软管
	190003559514	管接头用螺母	Nut			Φ12 软管
2	190003559561	卡套	Sleeve			Φ6 软管
	190003559558	卡套	Sleeve			Φ8 软管
	199100360253	卡套	Sleeve			Φ12 软管
3	199014280016	衬套	Bush			Φ6 软管
	199014280041	衬套	Bush			Φ8 软管
	199100360252	衬套	Bush			Φ12 软管

管接头 NIPPLE JOINT

---



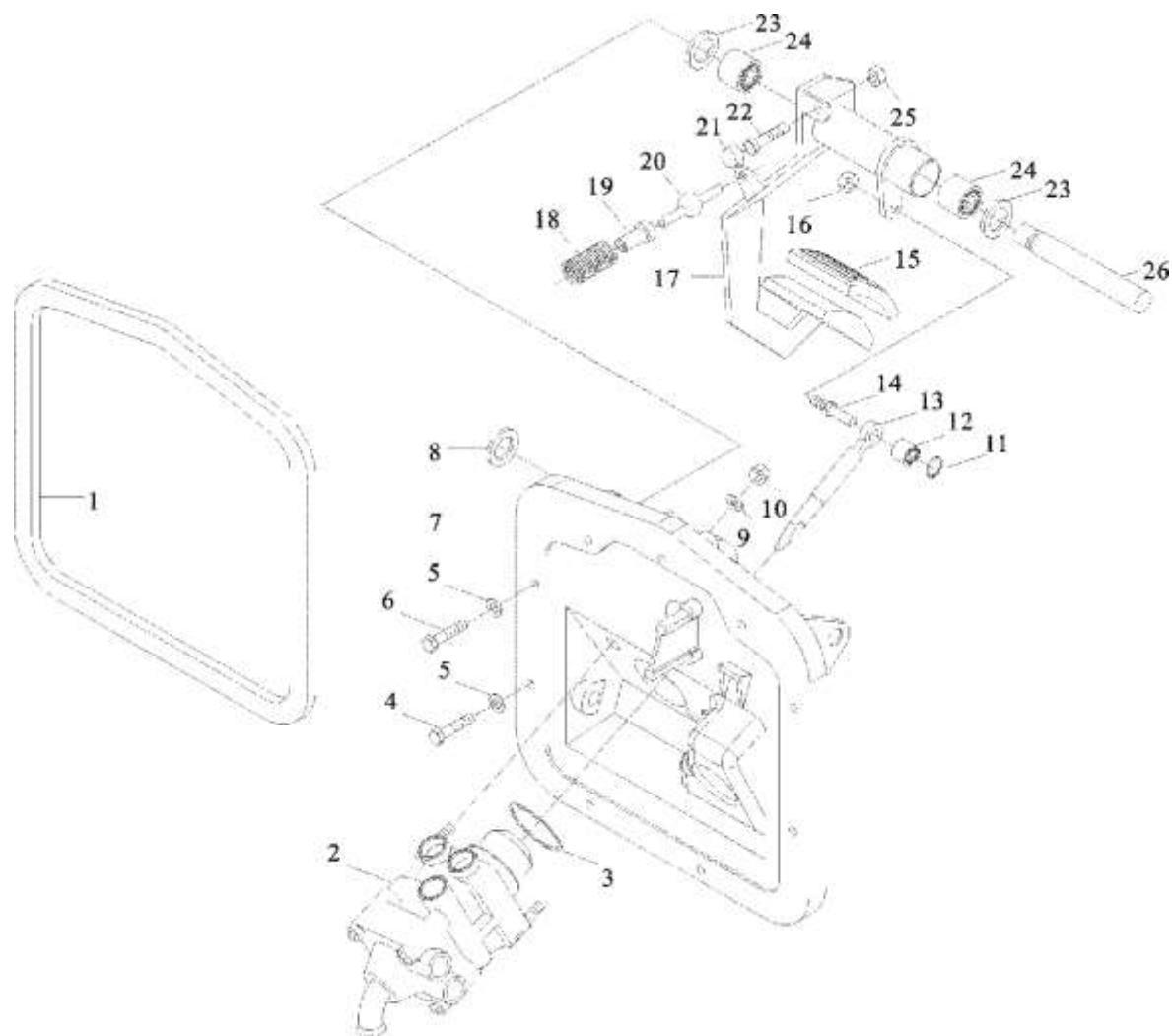
## 管接头 NIPPLE JOINT

序号	件号	名称	Name	数量	适用车型	备注
1	DZ97319361093	锥螺纹底座	Base	1		M22×1.5
2	DZ97319361177	C型快插接头底座	Base	1		3/8-18NPTF



# 行车制动操纵机构 SERVE BRAKE CONTROL DEVICE

---

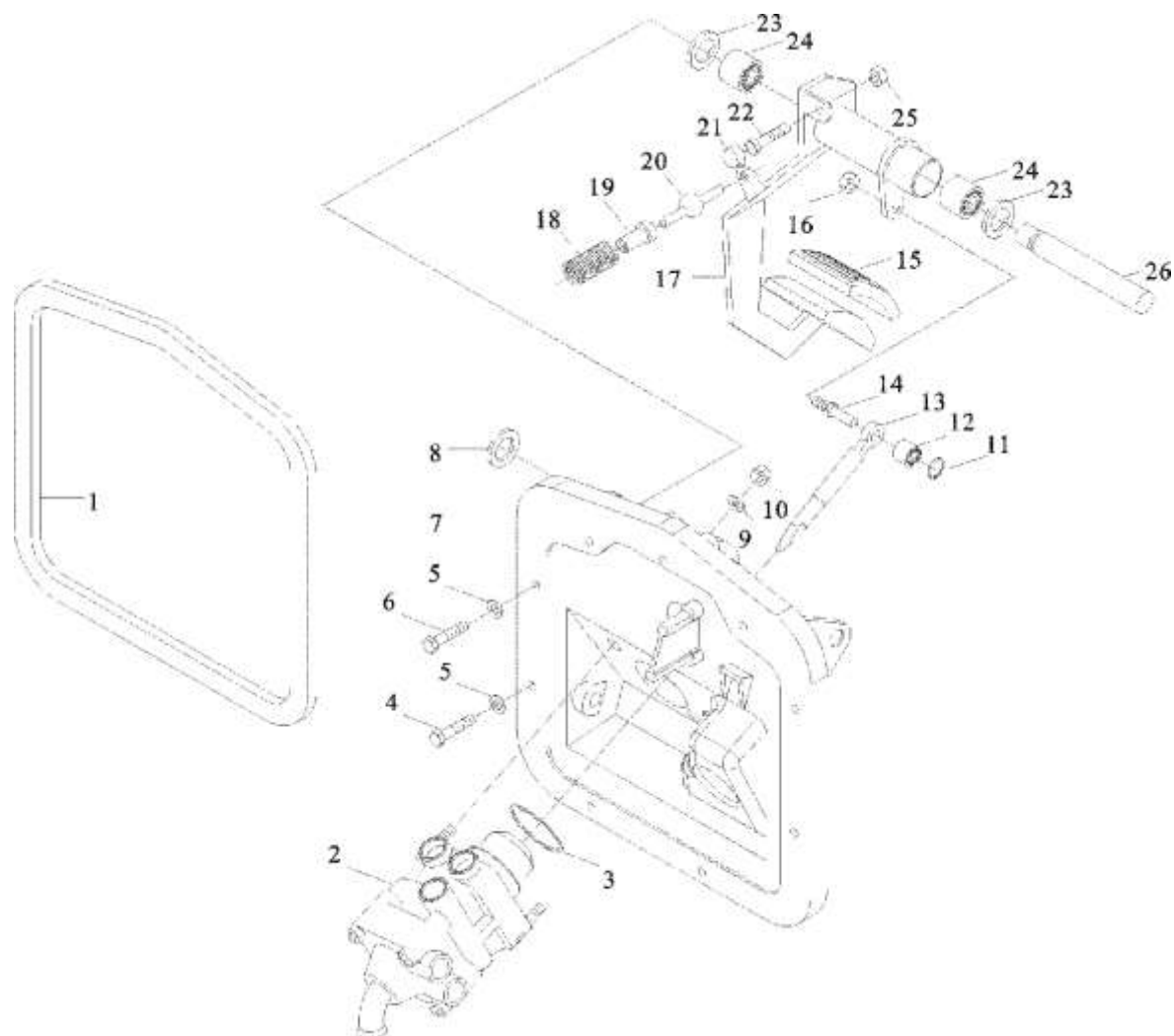


## 行车制动操纵机构 SERVE BRAKE CONTROL DEVICE

序 号 NO	件 号 Part.No	名 称 Designation	Name	数 量 Quantity	适用车型 Suited type	备 注 Remark
1	81.96601.0659	衬 垫	Gasket	1		
2	DZ9100360080	气制动阀	brake valve	1	适用于 4×2/6×4 板簧悬架牵引车	
3	DZ9100360080	气制动阀	brake valve	1	适用于 6×4 板簧悬架自卸车	
4	81.52130.6188	气制动阀	brake valve	1	适用于 8×4 板簧悬架自卸车	
5	81.52130.6192	气制动阀	brake valve	1	适用于 4×2/6×4 空气悬架牵引车	
6	06.56341.1241	复曲面密封件	Toric seal	1		
7	06.07069.0008	带槽六角有环螺栓	Grooved hex collar bolt	7		
8	06.15013.0411	垫 圈	Washer	9		
9	06.07069.0011	带槽六角有环螺栓	Grooved hex collar bolt	2		
10	81.48220.0106	座板支架	Pedal bracket	1		
11	06.29050.0116	垫 圈	Washer	1		
12	06.15013.0411	垫 圈	Washer	2		
13	06.11064.2114	六角螺母	Hexagon nut	2		
14	06.29050.0111	挡 圈	Criclip	1		
15	06.33719.0018	滚针轴承	Needle bearing	1		
16	81.91020.0610	挺 杆	Tappet	1		
17	81.91020.0611	螺纹销	Threaded pin	1		
18	81.48227.0006	踏板防尘罩	Pedal covering	1		
19	06.11240.0406	六角锁紧螺母	Hex lock nut	1		
20	81.48235.5033	制动踏板总成	Brake pedal assembly	1		
21	06.46081.6338	压缩弹簧	Pressure spring	1		
22	81.97680.0019	弹簧座	Spring seat	1		
23	81.48225.0029	球 销	Ball pin	1		
24	81.96020.0369	橡胶垫	Rubber pad	1		
25	06.01283.3115	六角螺栓	Hex.screw	1		

# 行车制动操纵机构 SERVEBRAKE CONTROL DEVICE

---

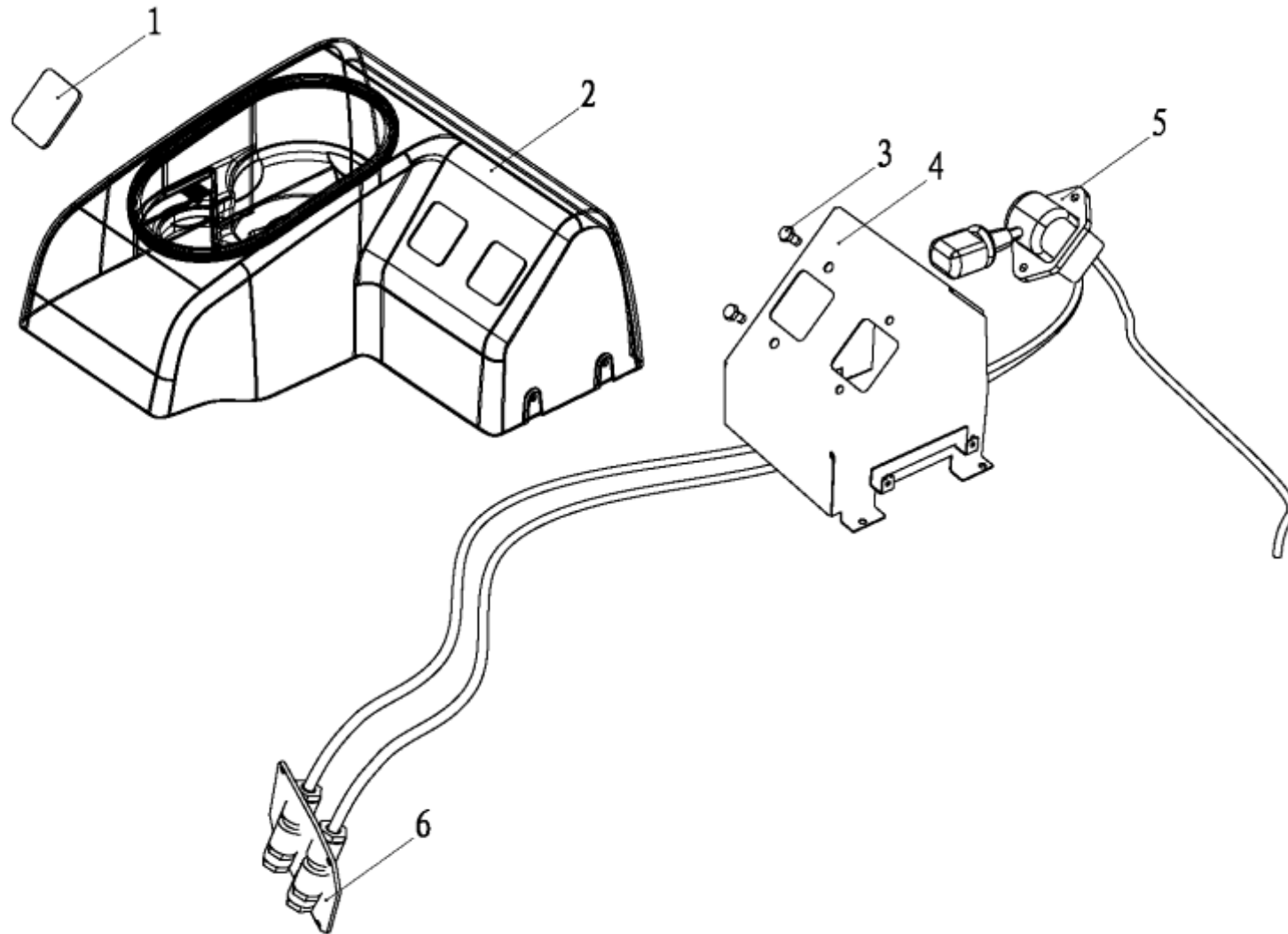


## 行车制动操纵机构 SERVEBRAKE CONTROL DEVICE

序 号 NO	件 号 Part.No	名 称 Designation	Name	数 量 Quantity	适用车型 Suited type	备 注 Remark
26	06.15114.0418	调整垫圈	Adjusting washer	2		
27	06.33719.0005	滚针轴承	Needle bearing	2		
28	06.11064.2114	六角螺母	Hexagon nut	1		
29	81.48210.0033	踏板轴	Pedal shaft	1		

# 驻车制动操纵机构 PARKING BRAKE CONTROL DEVICE

---

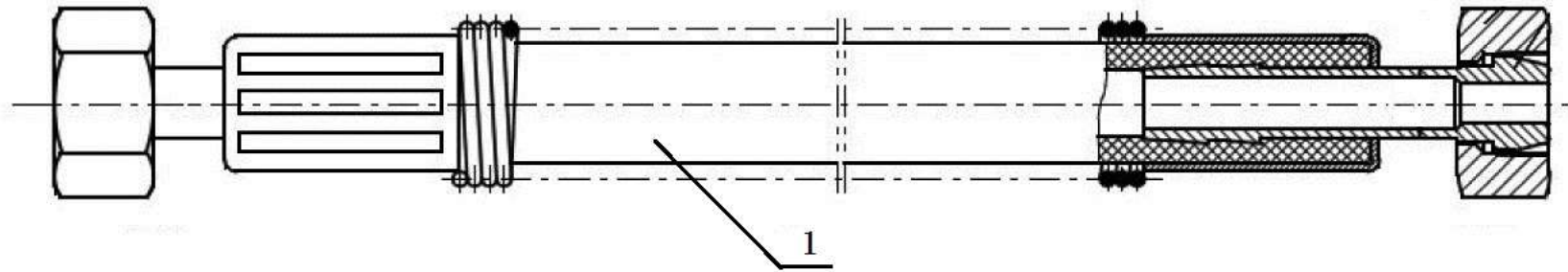


## 驻车制动操纵机构 PARKING BRAKE CONTROL DEVICE

序号 NO	件号 Part.No	名称 Designation	Name	数量 Quantity	适用车型 Suited type	备注 Remark
1	DZ93189360061	手制动阀	Hand brake valve	1		
2	81.96601.0394	垫片	Gasket	1		
3	81.98183.6114	螺母	Hex.nut	4		
4	81.98183.6125	板	Plate	1		
5	PA11 8×1	管子	Pipe	1		
6	PA11 8×1	管子	Pipe	1		
7	PA11 8×1	管子	Pipe	1		
8	PA11 8×1	管子	Pipe	1		

# 双前轴鼓式制动

---



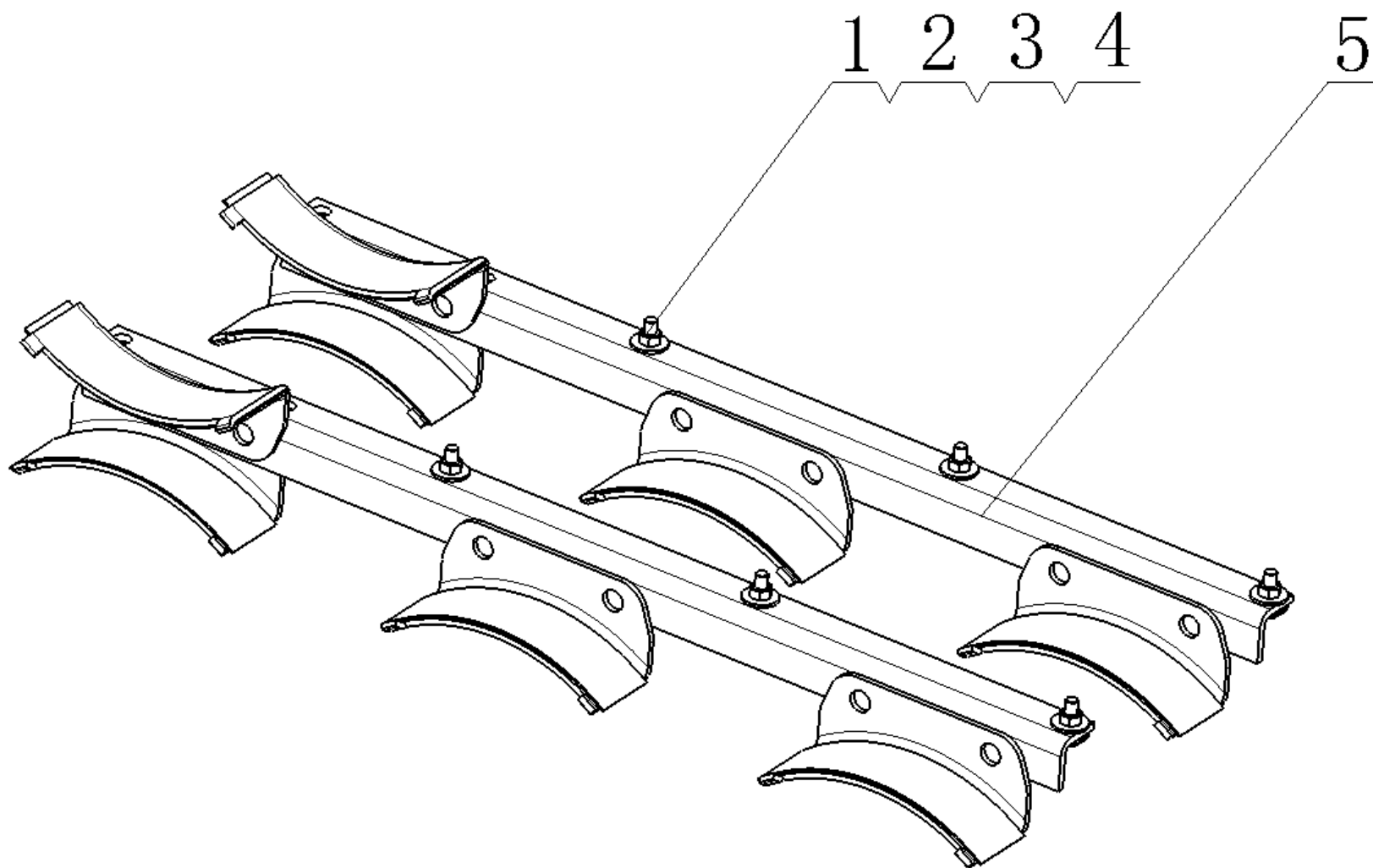
双前轴鼓式制动

序号 NO	件号 Part.No	名称 Designation	Name	数量 Quantity	适用车型 Suited type	备注 Remark
1	DZ9100360137	软管总成		4		



储气筒安装(B4) AIR TANK FIXING (B4)

---

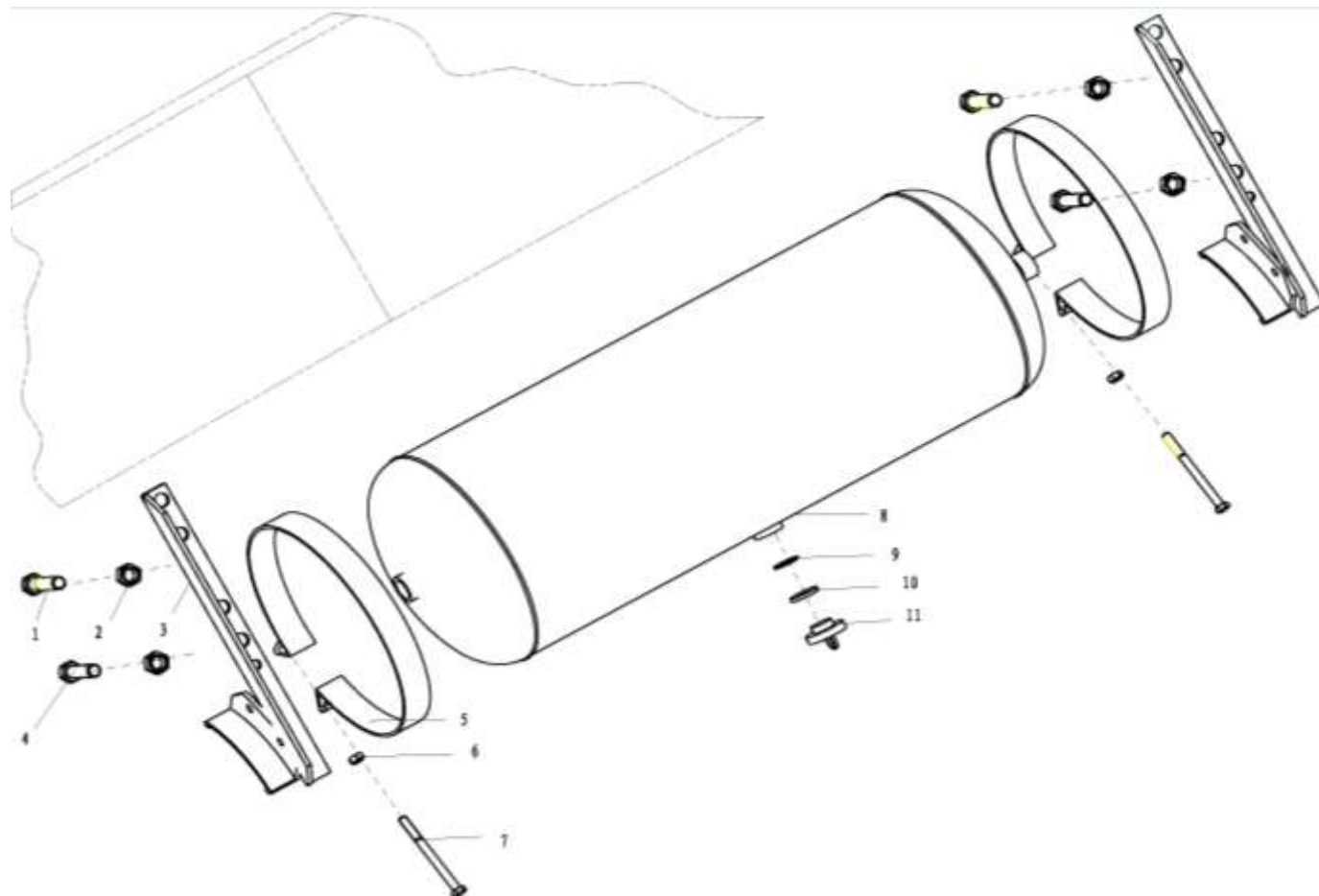


储气筒安装(B4) AIR TANK FIXING (B4)

序号 NO	件号 Part.No	名称 Designation	Name	数量 Quantity	适用车型 Suited type	备注 Remark
1	Q340B08T2F3	I 型六角螺母	Nut	6		
2	Q40308	弹簧垫圈	Spring washer	6		
3	Q40208	大垫圈 (镀锌)	Washer	12		
4	Q150B0825T1F3	六角头螺栓	Hex.screw	6		
5	DZ97189361069	储气筒支架焊接总成 (B4)	Air tank Bracket	2		

## 储气筒安装 AIR TANK FIXING

---

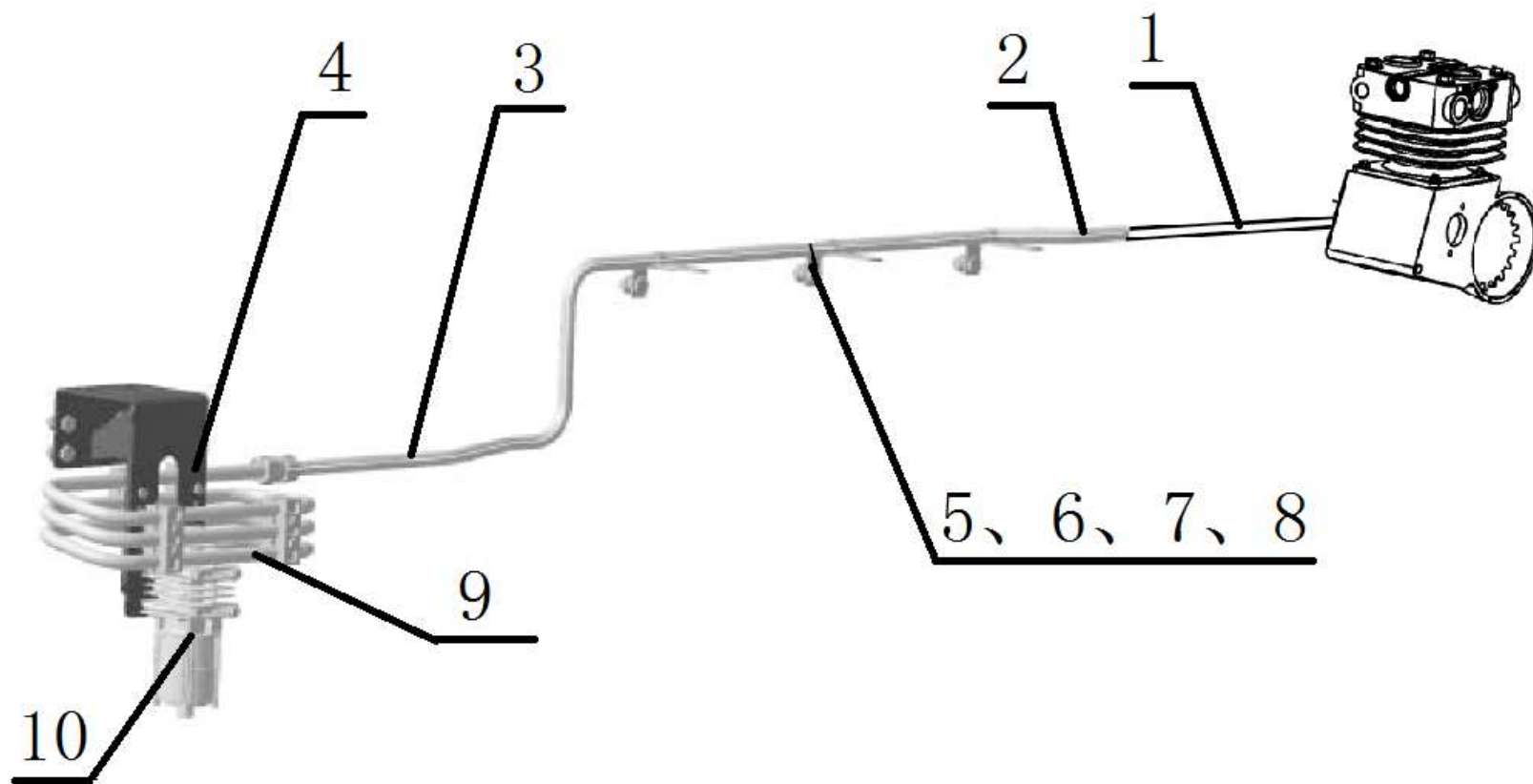


## 储气筒安装 AIR TANK FIXING

序号 NO	件号 Part.No	名称 Designation	Name	数量 Quantity	适用车型 Suited type	备注 Remark
1	Q1811430T	六角法兰面承面带齿螺栓	Hex.screw	2		
2	06.11251.2005	六角自锁螺母	Nut	4		
3	81.51710.5426	支架总成	Bracket	2		
4	Q1811440T	六角法兰面承面带齿螺栓	Hex.screw	2		
5	81.97460.6037	紧固带总成	Fastening strap	2		
6	Q340B08	1型六角螺母	Nut	2		
7	Q150B0885	六角头螺栓	Hex.screw	2		
8	AZ9100369087	储气筒(20L)	Air tank (20l)	1		
9	168000250092	密封垫圈	Seal ring	1		
10	199100360319	锥体环	Taper ring	1		
11	AZ9100368155	放水阀	Drainage valve	1		

# 空压机管路

---

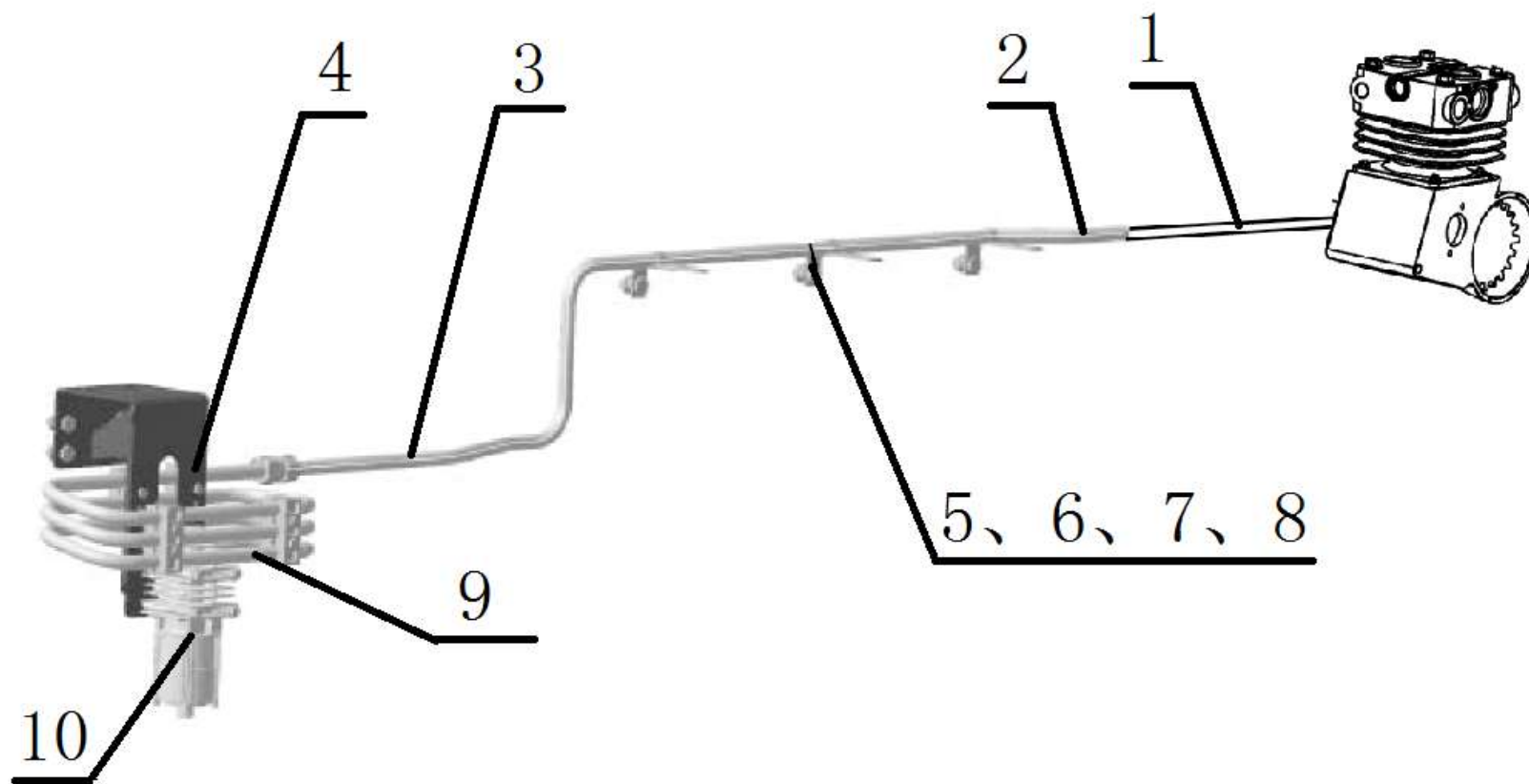


## 空压机管路

序号 NO	件号 Part.No	名称 Designation	Name	数量 Quantity	适用车型 Suited type	备注 Remark
1	DZ97319361015	钢管 20 空压机/软管 (总成)		1		WP10 发动机
	DZ97319361019	钢管 20 空压机/软管		1		M3000 WP12 发动机
	DZ97319361023	钢管 20 空压机/软管		1		M3000 ISM 发动机
	DZ97319361066	钢管 20 空压机/软管		1		X3000 WP12 发动机
	DZ97319361051	钢管 20 空压机/软管		1		X3000 ISM 发动机
	DZ95319360062	钢管 20 空压机/软管		1		WP10 发动机干燥器前置
	SZ903000820	钢管 20 空压机/软管		1		WP12 发动机干燥器前置
	DZ97319361051	钢管 20 空压机/软管		1		ISM 发动机双缸
	DZ96189360149	钢管 20 空压机/软管		1		WP6 发动机
	DZ97319361048	钢管 20 空压机/软管		1		WP7 发动机
2	DZ93189360007	不锈钢金属软管		1		400mm
	DZ93319360018	不锈钢金属软管		1		300mm
	DZ93319360019	不锈钢金属软管		1		500mm
	DZ93319360020	不锈钢金属软管		1		600mm
	DZ93319360021	不锈钢金属软管		1		700mm
	DZ9100360442	不锈钢金属软管		1		ISM/WP12 直接接空压机
3	DZ97319361025	管子 20 软管/直通		1		APU 电瓶后 油水分离器 2150
	DZ97319361054	管子 20 软管/直通		1		APU 电瓶后 油水分离器 1950
	DZ97319361060	管子 20 直通/直通		1		APU 电瓶后 油水分离器 4800
	DZ97319361056	管子 20 直通/直通		1		APU 电瓶后 油水分离器 4400
	DZ97319361126	管子 20 直通/直通		1		APU 电瓶后 油水分离器 3800
	DZ97319361017	管子 20 软管/直通		1		APU 右内置 2150
	DZ97319361021	管子 20 软管/直通		1		APU 内置 2150
	DZ97319361075	管子 20 直通/直通		1		APU 内置 3250

# 空压机管路

---



## 空压机管路

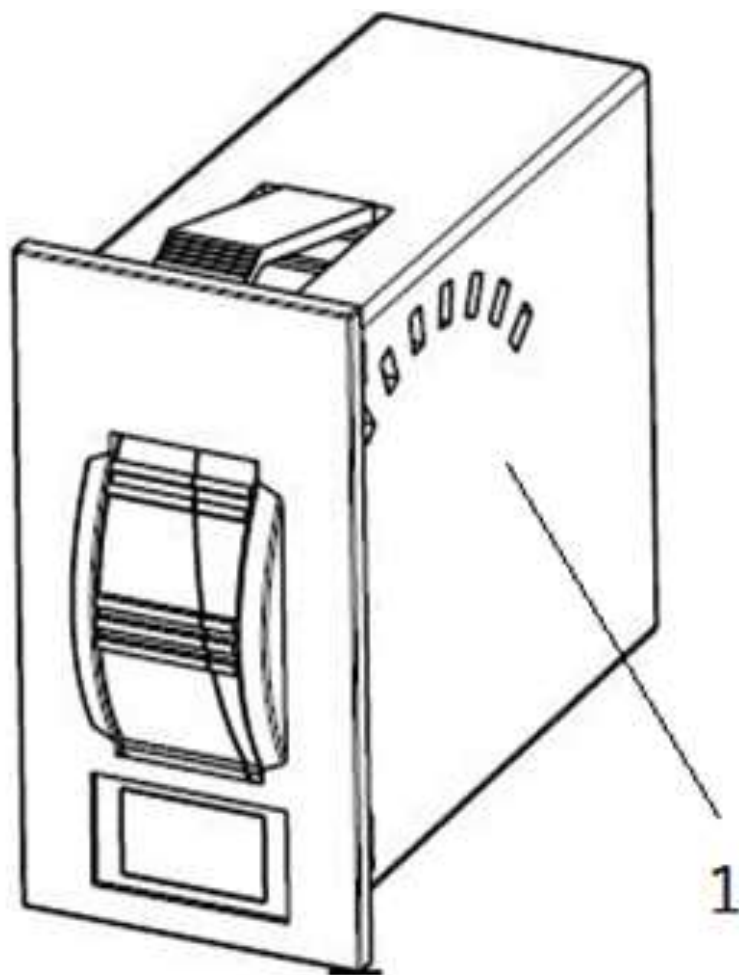
序号 NO	件号 Part.No	名称 Designation	Name	数量 Quantity	适用车型 Suited type	备注 Remark
4	DZ97319360040	油水分离器支架总成		1		APU 电瓶后
	DZ97259360012	油水分离器支架		1		APU 内置
5	199000360315	支承板		3		
6	Q68620	管夹		3		
7	Q151B1430	六角头螺栓-细牙		3		
8	190003888458	自锁螺母		3		
9	DZ97319360045	管子 20 直通/油水分离器		1		
	DZ97259360013	管子 20 软管/油水分离器		1		APU 电瓶后
	DZ97319361017	管子 20 直通/油水分离器		1		APU 左内置
	SZ903000759	管子 20 软管/油水分离器		1		APU 右内置
	SZ903000749	管子 20 软管/油水分离器		1		WP10 干燥器前置
10	DZ97259360017	油水分离器		1		WP12 干燥器前置



驾驶室电器

驾驶室电器/新 M3000/附加/前照灯高度调节

---

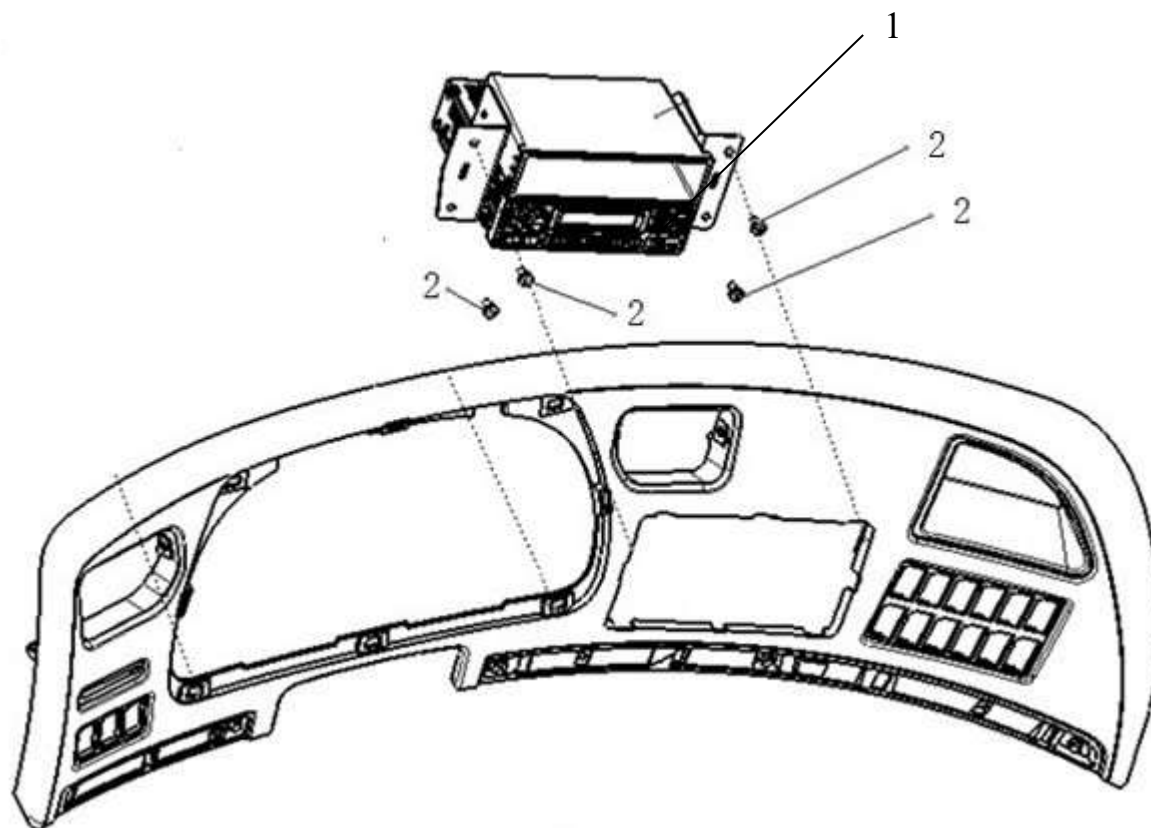


驾驶室电器/新 M3000/附加/前照灯高度调节

序号 NO	件号 Part.No	名称 Designation	Name	数量 Quantity	适用车型 Suited type	备注 Remark
1	DZ97189584711 DZ96189776169	前照灯（近光）高度调节开关 新 M3000 前照灯高度调节驾驶室 附加线束/BH		1 1		

# 收放机 FEED BACK RADIO

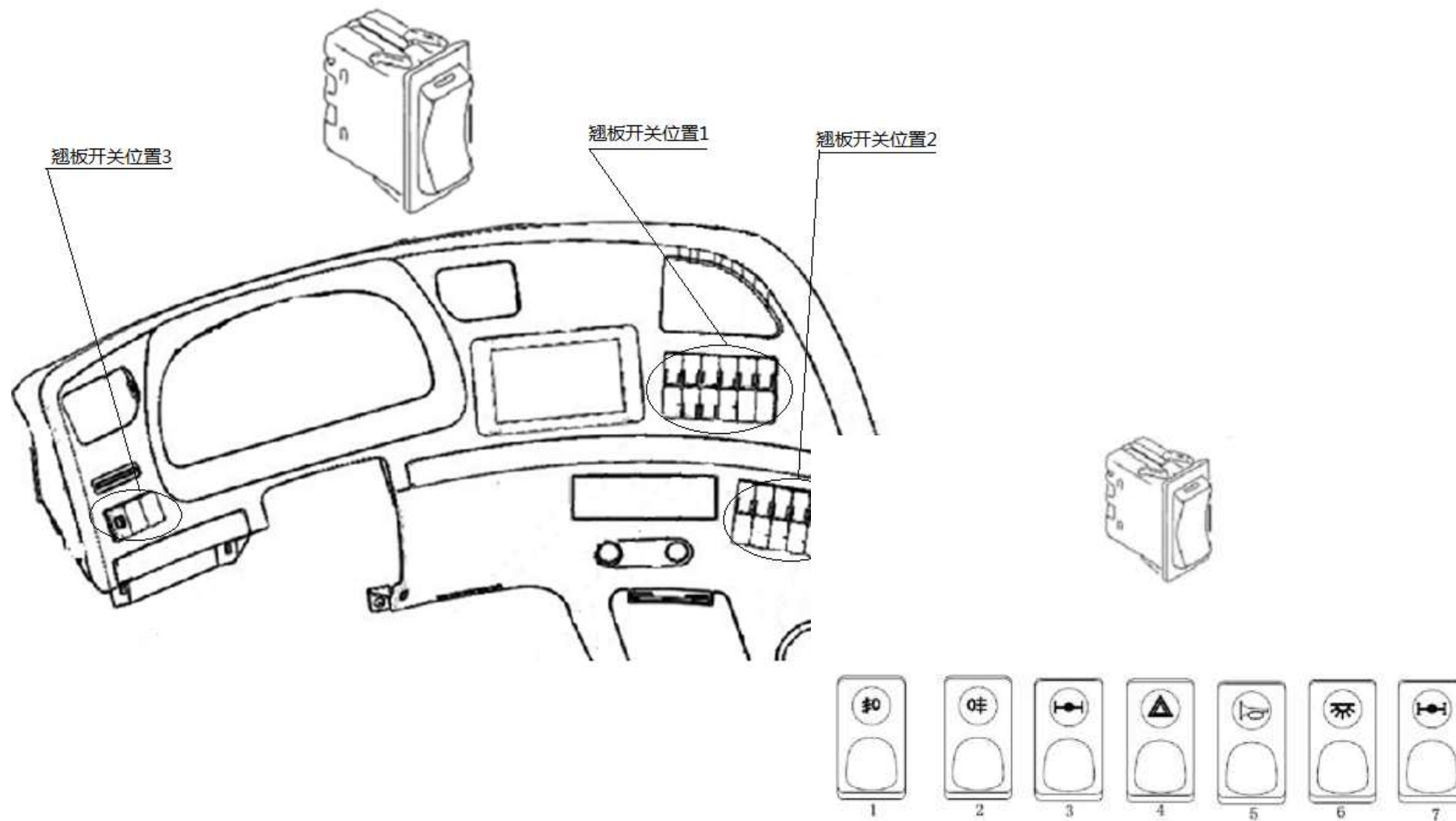
---



## 收放机 FEED BACK RADIO

序号 NO	件号 Part.No	名称 Designation	Name	数量 Quantit y	适用车型 Suited type	备注 Remark
1	DZ96189586171	收放机(新 M3000, 新内饰)	Feedback radio	1		
2	Q2140616	十字槽盘头螺钉	Screw	4		

# 翘板开关 SWITCH

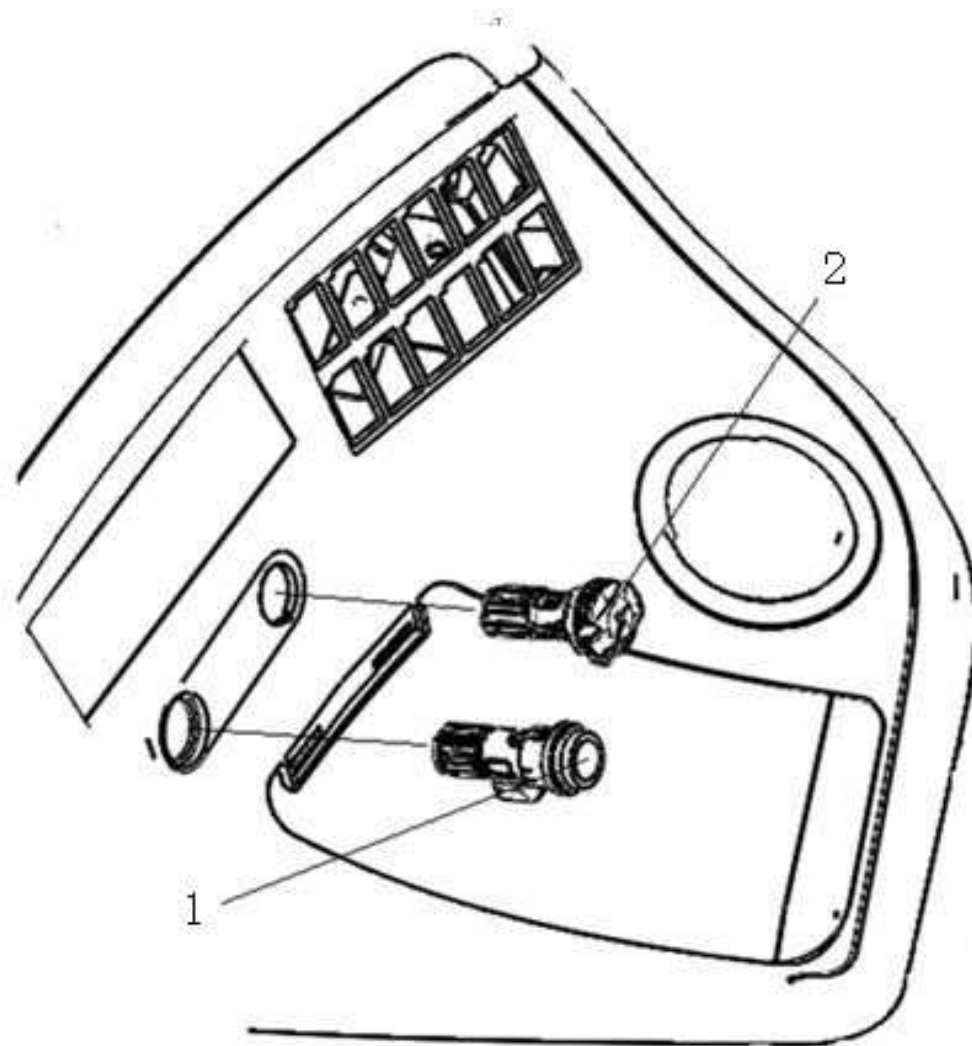


## 翘板开关 SWITCH

序号 NO	件号 Part.No	名称 Designation	Name	数量 Quantity	适用车型 Suited type	备注 Remark
1	DZ96189584803	前雾灯开关（新内饰/BH）		1		
2	DZ96189584804	后雾灯开关（新内饰/BH）		1		
3	DZ96189584807	轮间闭锁开关（新内饰/BH）		1		
4	DZ96189584805	危险报警开关（新内饰/BH）		1		
5	DZ96189584801	电气喇叭转换开关（新内饰/BH）		1		
6	DZ96189584832	顶灯开关（新内饰/BH）		1		
7	DZ96189584806	轴间闭锁开关（新内饰/BH）		1		
8	DZ96189584839	开关板堵盖（新内饰/BH）		19		

# 点烟器 CIGAR LIGHTER

---



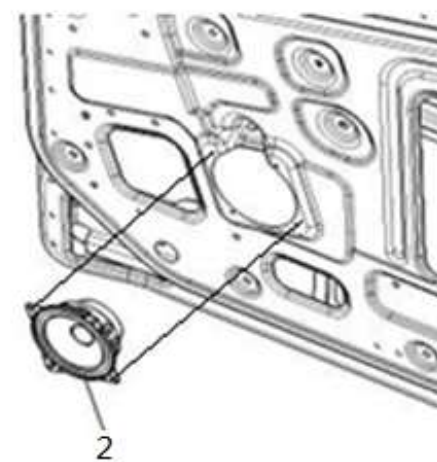
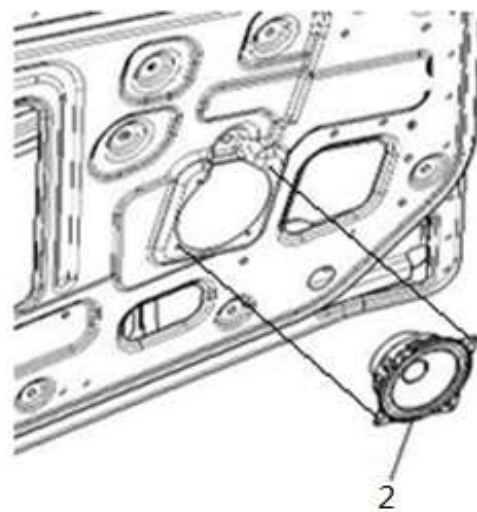
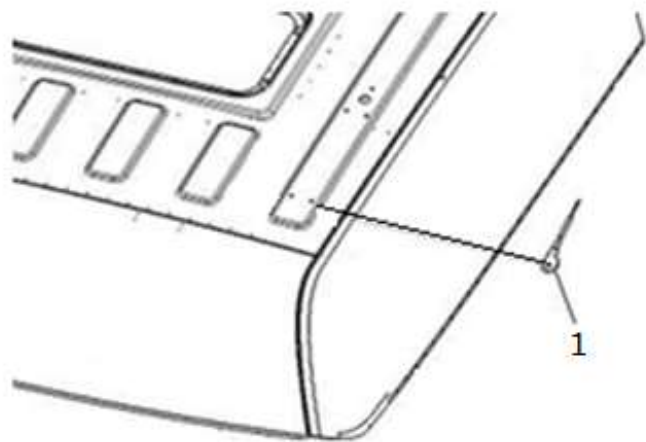
## 点烟器 CIGAR LIGHTER

序号 NO	件号 Part.No	名称 Designation	Name	数量 Quantity	适用车型 Suited type	备注 Remark
1	DZ96189586601	点烟器 (BH-HP24903725010)	Cigar lighter	1		
2	DZ96189586602	点烟器座 (BH-HP24903725011)	Cigar lighter base	1		



# 天线、扬声器 ANTENNA、SPEAKER

---

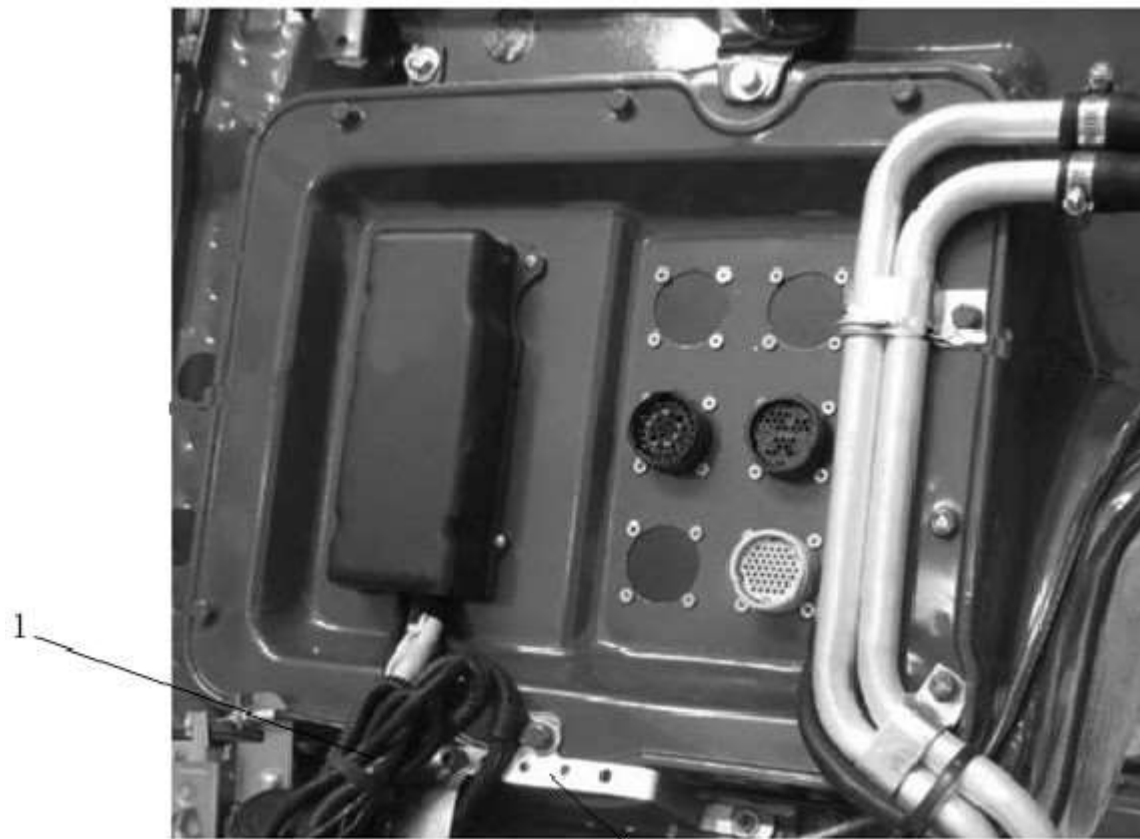


天线、扬声器 ANTENNA、SPEAKER

序号 NO	件号 Part.No	名称 Designation	Name	数量 Quantity	适用车型 Suited type	备注 Remark
1	DZ96189772767	天线总成 (BH-HP22407910040)	Antenna assembly	1		
2	DZ96189586161	扬声器 (BH-HP22407910020)	Speaker	2		

## 右前大灯线束 RIGHT HEAD LIGHT WIRE HARNESS

---

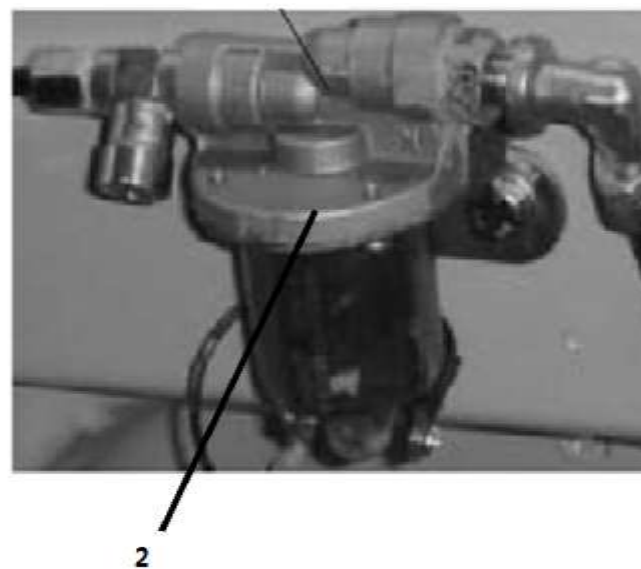
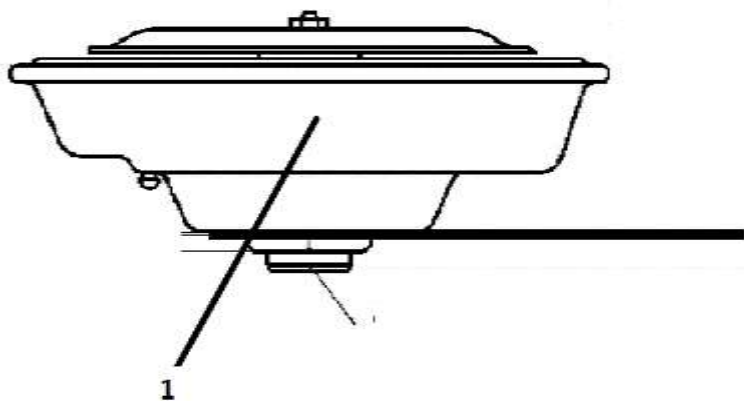


## 右前大灯线束 RIGHT HEAD LIGHT WIRE HARNESS

序号 NO	件号 Part.No	名称 Designation	Name	数量 Quantity	适用车型 Suited type	备注 Remark
1	DZ96189772798	HX 右前大灯线束(BH)		1		

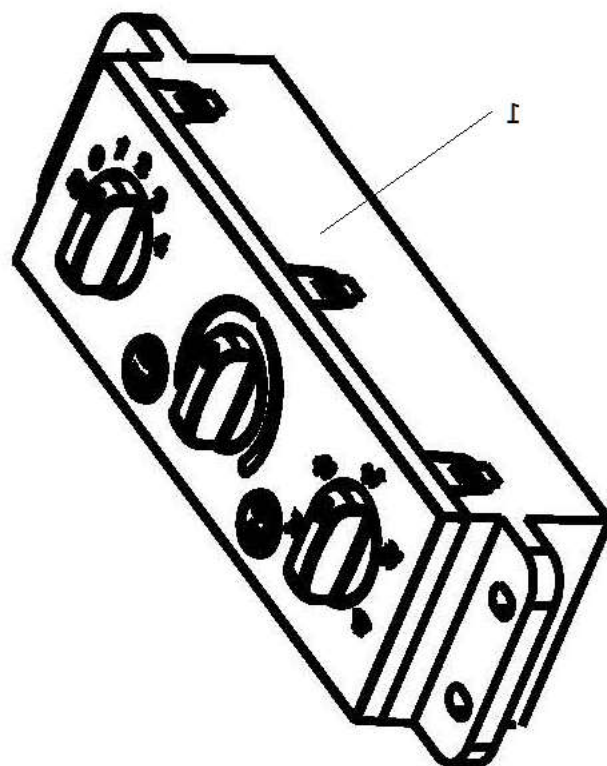
## 电喇叭、气喇叭电磁阀

---



电喇叭、气喇叭电磁阀

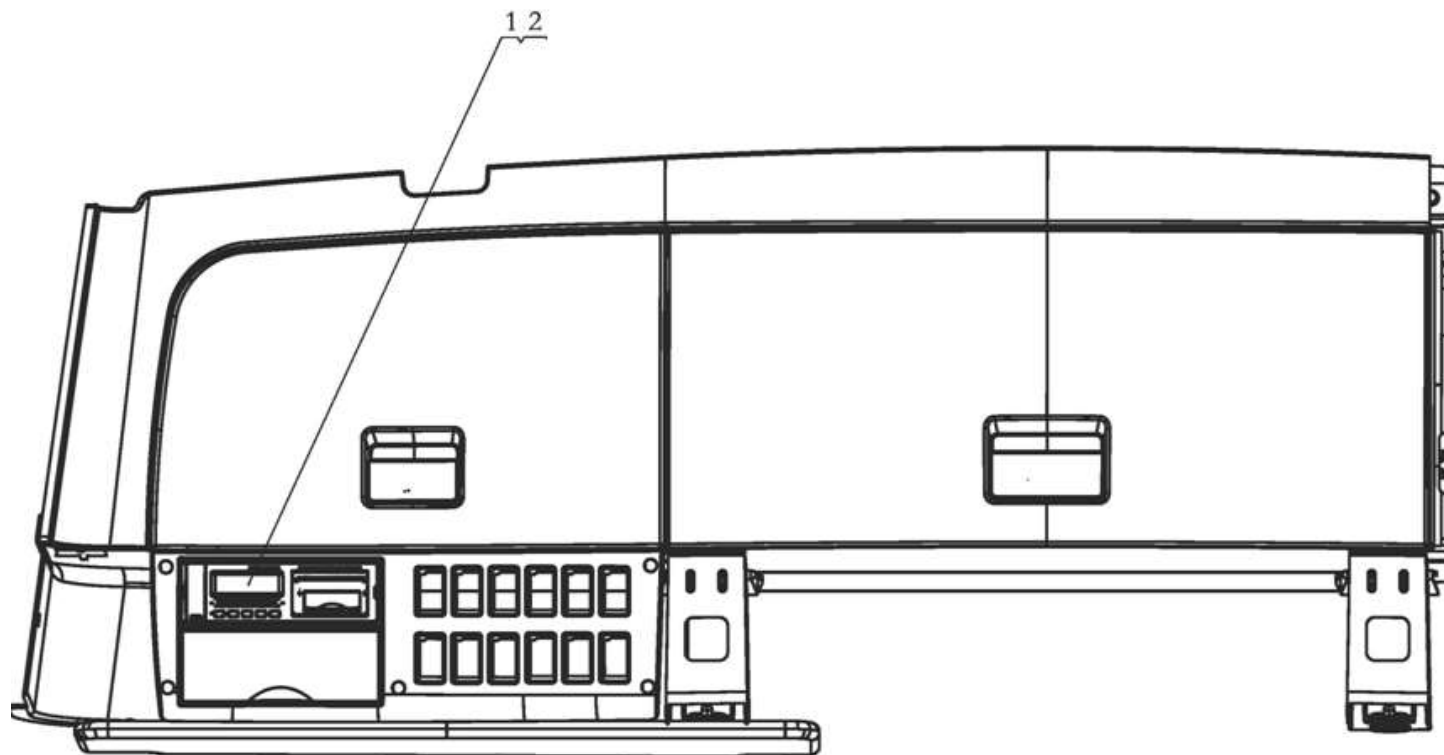
序号 NO	件号 Part.No	名称 Designation	Name	数量 Quantity	适用车型 Suited type	备注 Remark
1	DZ95189711410	电喇叭(DL229D)		1		
	Q150B0820T1F3	六角头螺栓		1		
	Q401B06	平垫圈(镀锌)		1		
	Q33208T2F3	2型全金属六角锁紧螺母		1		
2	DZ96189584307	气喇叭电磁阀(BH-MZ15229581050)		1		



# 空调控制器

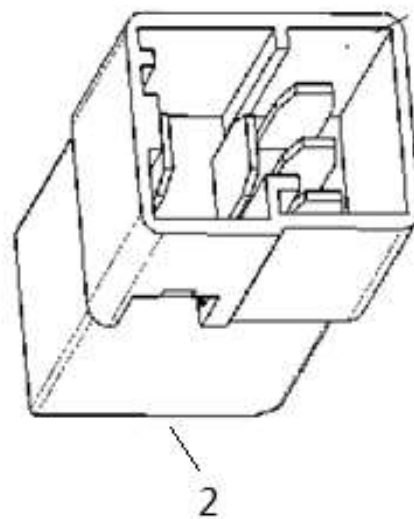
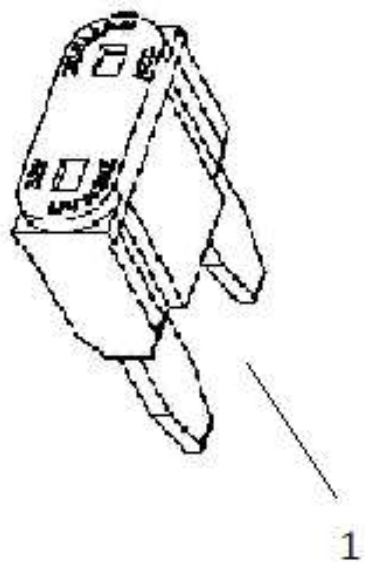
序号 NO	件号 Part.No	名称 Designation	Name	数量 Quantity	适用车型 Suited type	备注 Remark
1	DZ96189585314 Q2140616	空调控制器（新 M3000/三态/冰蓝色） 十字槽盘头螺钉		1 4		





驾驶室电器/新 M3000/附加/天行健 BD 版/无车载屏

序号 NO	件号 Part.No	名称 Designation	Name	数量 Quantity	适用车型 Suited type	备注 Remark
1	DZ95189586689	天行健智雅版 BD 车载终端 (优化版)		1		
	DZ95189586523	智能终端 GPRS 天线		1		
	DZ95189586592	北斗/GPS 天线		1		
2	DZ96189776018	新 M3000 天行健驾驶室附加线束		1		

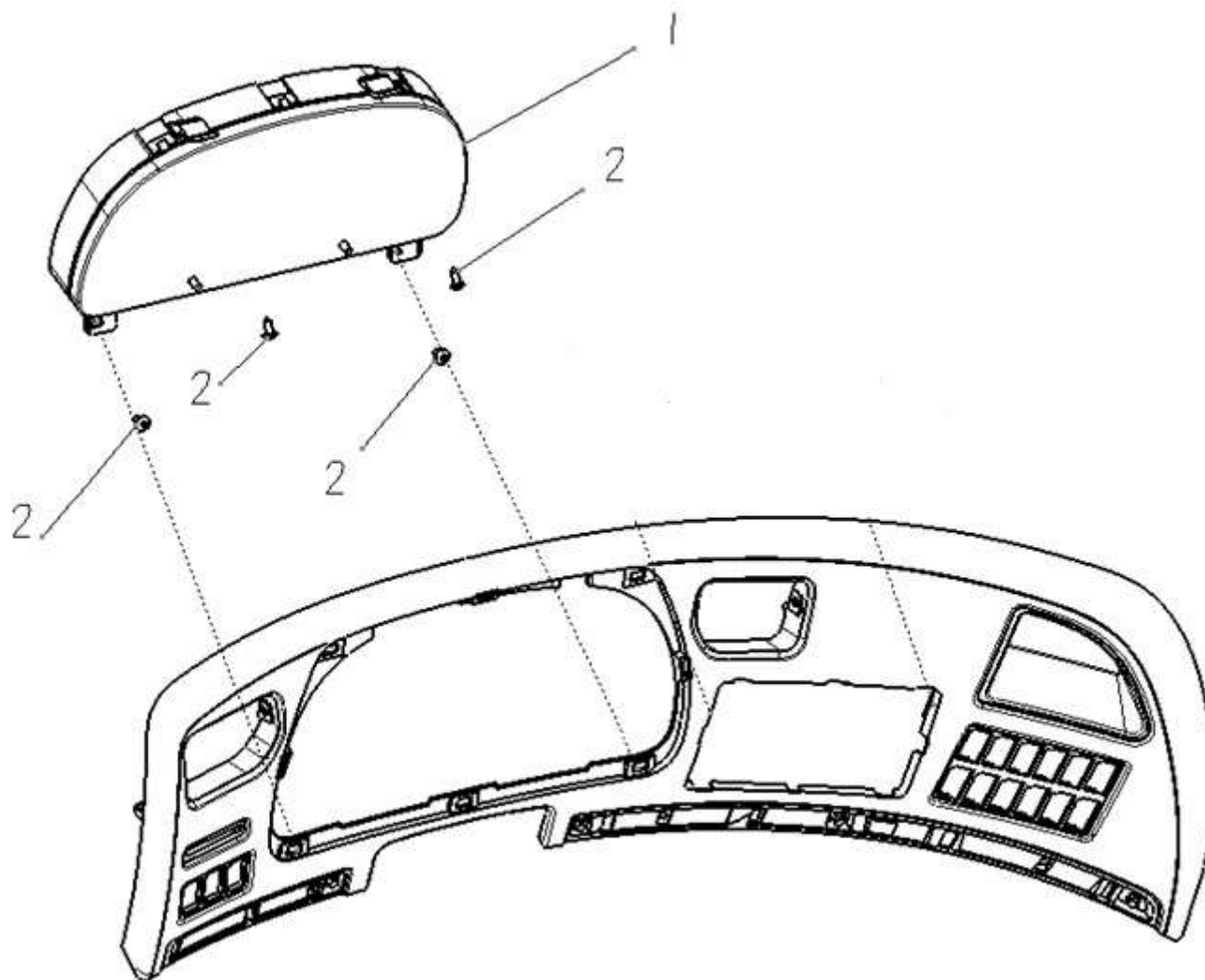


保险、继电器

序号 NO	件号 Part.No	名称 Designation	Name	数量 Quantity	适用车型 Suited type	备注 Remark
1	DZ96189581015	5A 片式保险丝		1		
2	DZ96189584325	昼行灯继电器(BH)		1		
	DZ96189776357	新 M3000 昼行灯驾驶室附加线束(BH)		1		

## 组合仪表 INSTRUMENT CLUSTER

---

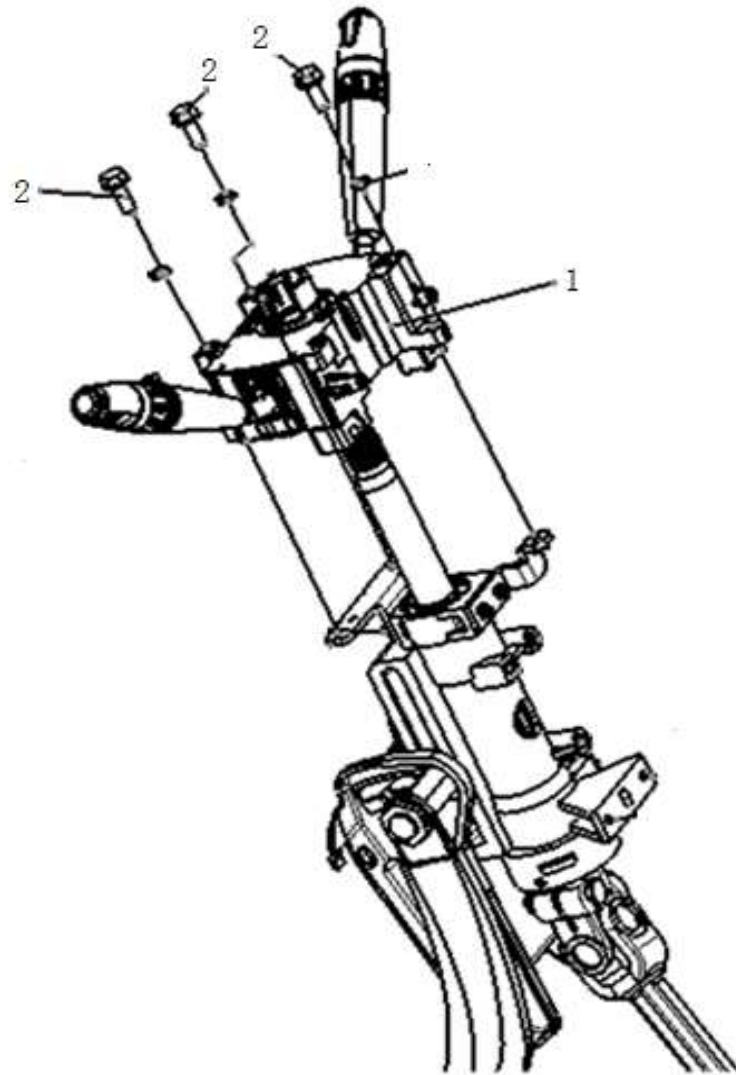


## 组合仪表 INSTRUMENT CLUSTER

序号 NO	件号 Part.No	名称 Designation	Name	数量 Quantit y	适用车型 Suited type	备注 Remark
1	DZ96189584150	组合仪表((绿区: 1000-1400r/min)	Instrument cluster	1		
2	Q2214816	十字槽盘头自攻钉和大垫圈组合件	Cross recessed pan head tapping screw	4		

# 组合开关 COMBINATION SWITCH

---



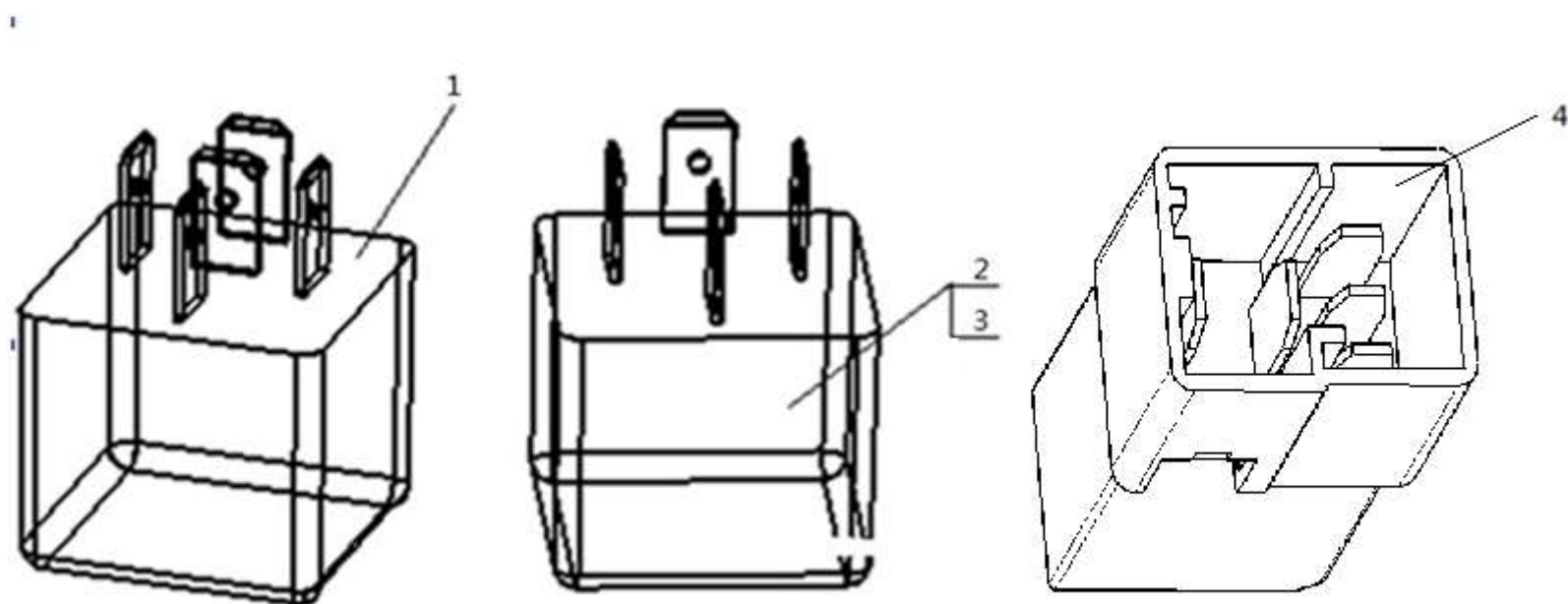
## 组合开关 COMBINATION SWITCH

序号 NO	件号 Part.No	名称 Designation	Name	数量 Quantit	适用车型 Suited type	备注 Remark
1	DZ96189584739	组合开关 (JACBO)	Combination switch	1		
2	Q2140620	十字槽盘头螺钉	Screw	3		



## 继电器 RELAY

---



## 继电器 VALVE

序号 NO	件号 Part.No	名称 Designation	Name	数量 Quantity	适用车型 Suited type	备注 Remark
1	DZ96189584304	五爪继电器 (BH-3735095-C0100)	Relay	1		
2	DZ96189584303	四爪继电器 (BH-3735090-C0100)	Relay	15		
3	DZ96189584309	闪光继电器 (BH)	Relay	1		
4	DZ96189584320	四爪继电器(带二极管) (BH)	Relay	2		

# 保险盒、继电器说明牌

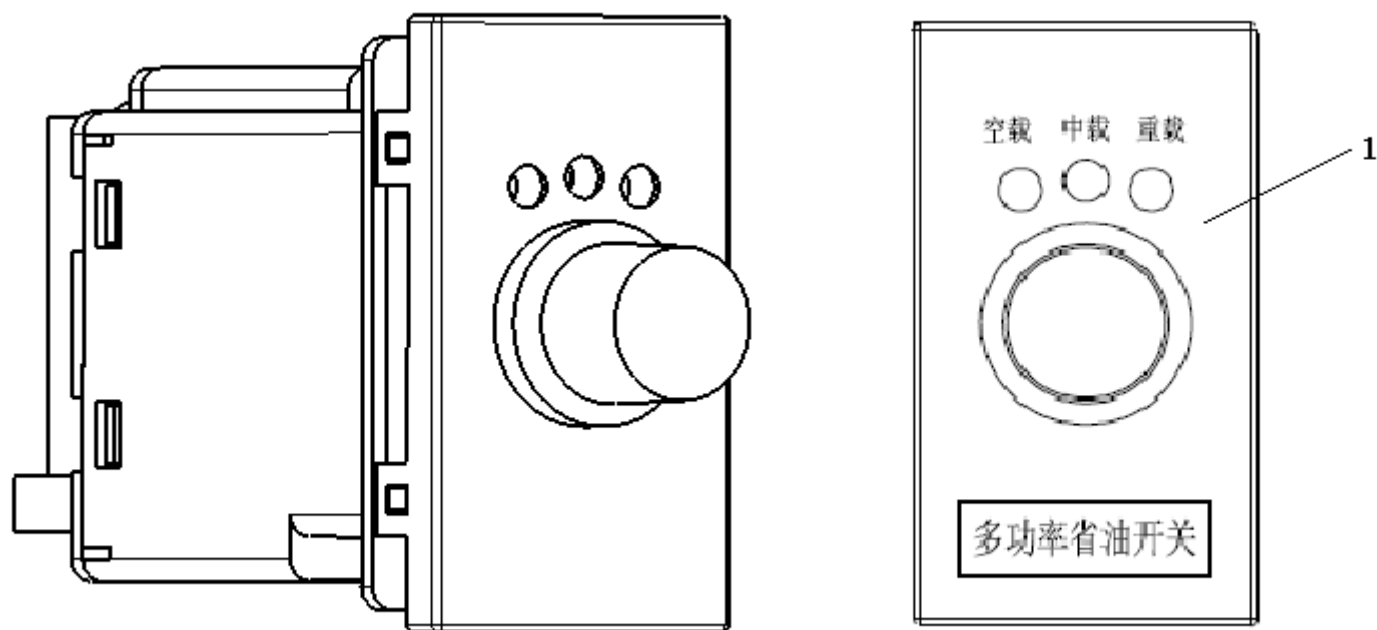
共轨柴油机		保险盒/继电器说明牌										DZ96186580167																	
左远光	10A	右远光	10A	左远辅助	10A	右远辅助	10A	左近光	10A	右近光	10A	工作灯	10A	小灯	10A	前雾灯	15A	发动机ECU/T15	5A										
				10A		10A													10A		10A								
				30A		20A													15A		10A								
差速锁/排气制动 取力器/十四路分线器	10A	组合仪表	7.5A	空调ON电源	5A	倒车灯 制动灯	7.5A	电磁风扇	10A					空调压缩机	10A	ON档电2	10A	干燥器	15A			雨刮电源	15A	空调鼓风机	15A	点烟器	15A		
		主车 ABS	20A	挂车 ABS	20A			电动泵油	30A					点火电源输入	15A	电喇叭	10A	分线器电源	20A			室内灯	10A	闪光单元	15A	门窗控制系统	30A	收放机 天行健	7.5A
电磁风扇信号 <sub>2</sub>		电磁风扇信号 <sub>1</sub>		ECU 空调信号		ECU 制动信号	黑色	制动灯	ON2	灰色	电喇叭	ON1	灰色	空调压缩机	电动泵油							工作灯		倒车灯					
																						远光辅助		前雾灯					
																						远光灯		近光灯					

保险盒、继电器说明牌

序号 NO	件号 Part.No	名称 Designation	Name	数量 Quantity	适用车型 Suited type	备注 Remark
1	DZ96189580196	保险盒/继电器说明牌-WPE50/尤顺制动(BH)		1		

## 多功率省油开关

---

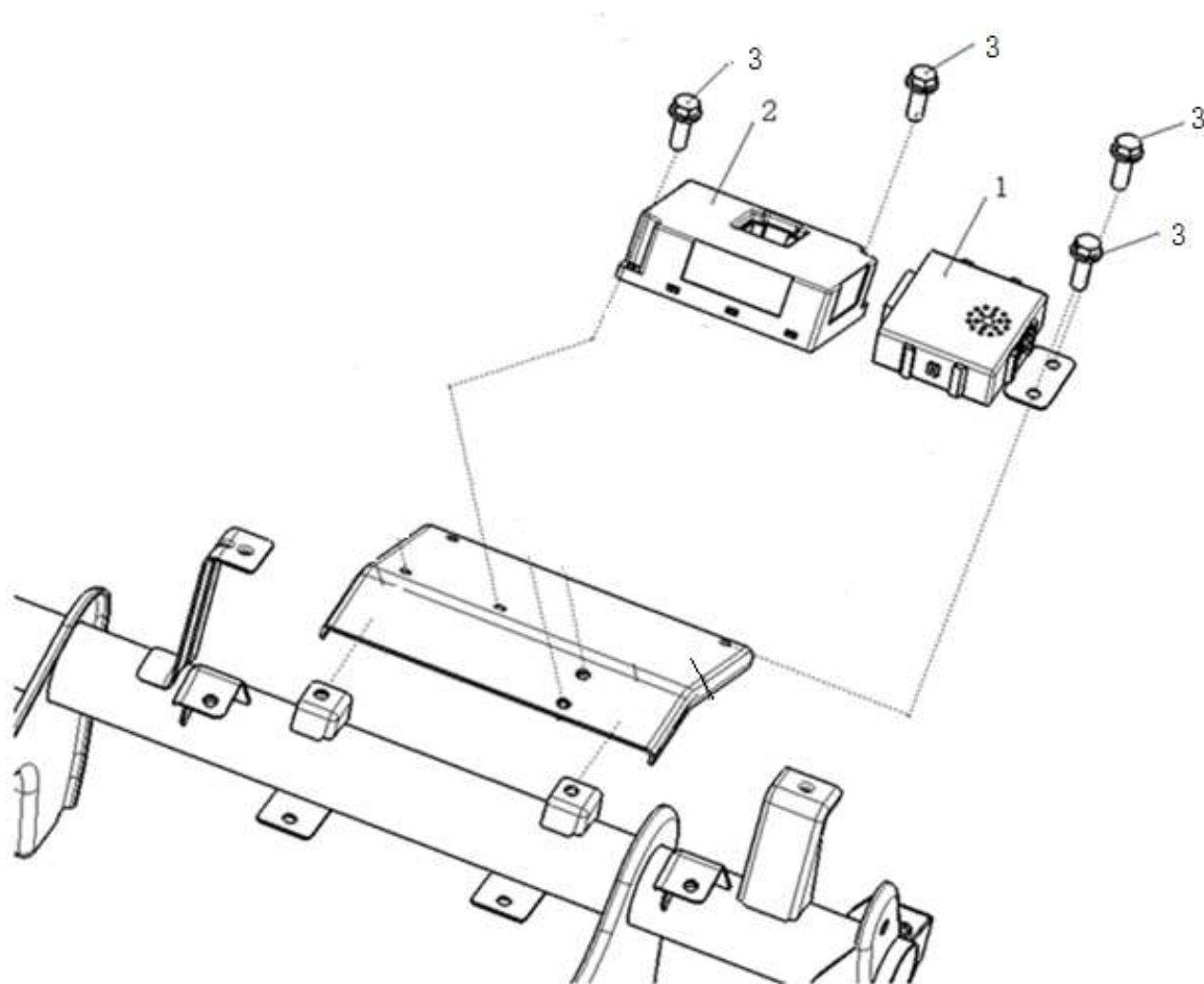


## 多功率省油开关

序号 NO	件号 Part.No	名称 Designation	Name	数量 Quantity	适用车型 Suited type	备注 Remark
1	DZ96189584626	多功率省油开关 (BH-JK8010A-WX)		1		

# 控制器 CONTROLLER

---



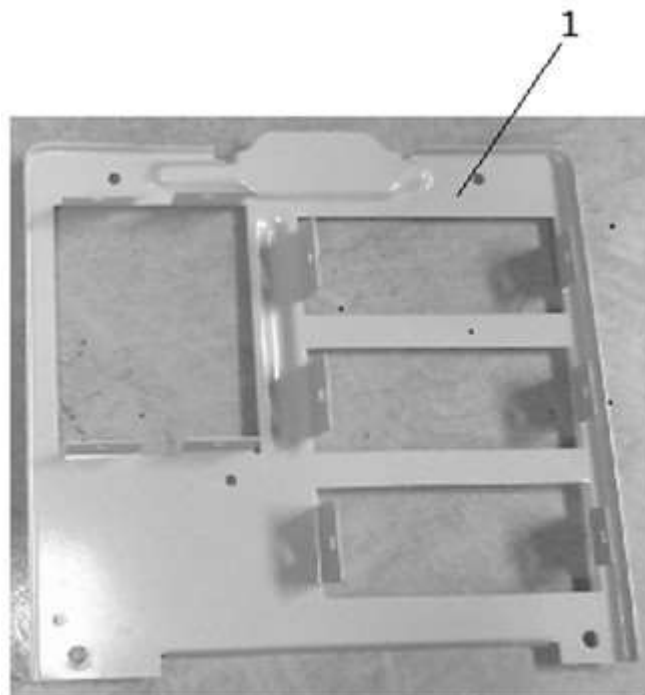
## 控制器 CONTROLLER

序号 NO	件号 Part.No	名称 Designation	Name	数量 Quantity	适用车型 Suited type	备注 Remark
1	DZ96189584302	雨刮间歇继电器 (BH-3735020-C0100)	Warning flasher	1		
2	DZ96189585114	控制器支架合件 (BH-HP22403710060)	Controller bracket assembly	1		
3	Q2140616	十字槽盘头螺钉	Screw	4		



## 车身电器盒安装板

---

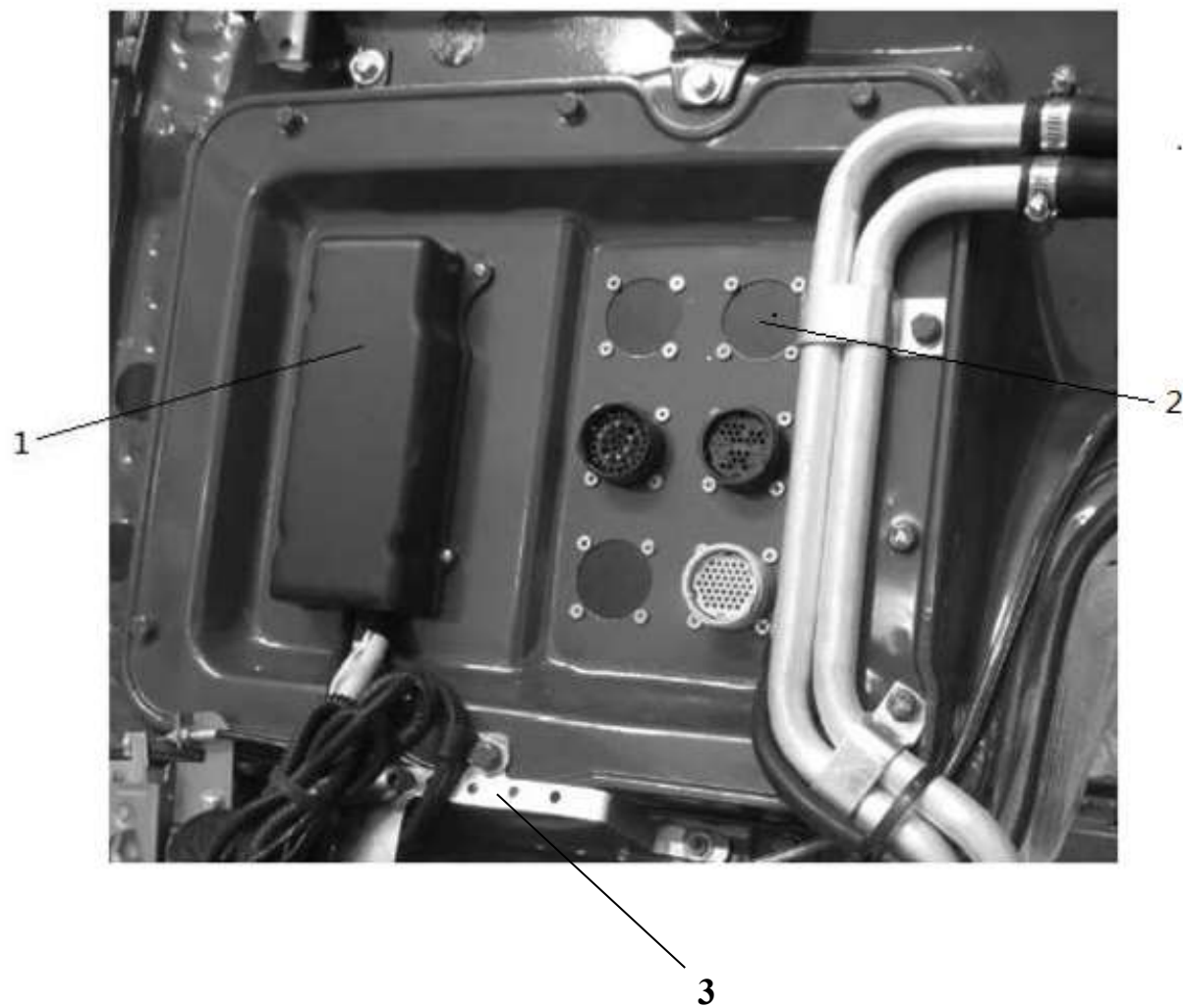


车身电器盒安装板

序号 NO	件号 Part.No	名称 Designation	Name	数量 Quantity	适用车型 Suited type	备注 Remark
1	DZ96189586463	车身电器盒安装板 (BH-HP22403740110)		1		

## ECU 电器盖板 ECU ELECTRIC PLATE

---

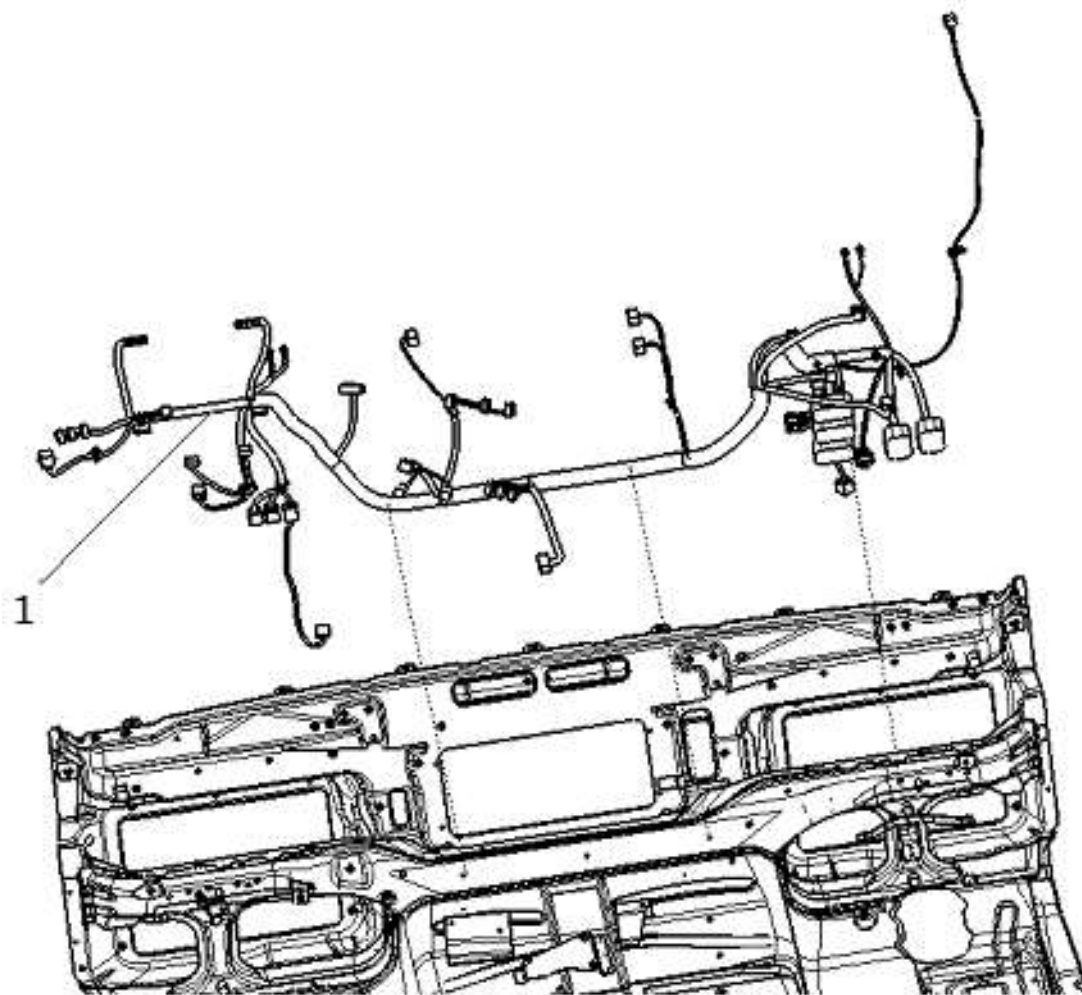


## ECU 电器盖板 ECU ELECTRIC PLATE

序号 NO	件号 Part.No	名称 Designation	Name	数量 Quantity	适用车型 Suited type	备注 Remark
1	DZ96189586465	外装电器盒盖板 (BH-DZ22403740121)	ECU electric plate	1		
2	DZ96189586464	电器盒盖板堵盖 (BH-MZ15229580033)		4		
3	DZ96189777001	线束支架 (盖板下方)		1		

## 驾驶室主线束 MAIN WIRE HARNESS OF CAB

---



驾驶室主线束 MAIN WIRE HARNESS OF CAB

序 号 NO	件 号 Part.No	名 称 Designation	Name	数 量 Quantity	适用车 型 Suited	备 注 Remark
1	DZ96189771712	WPE50 驾驶室线束总成/ABS/尤顺制动/点烟器 (BH)	Cab wire harness assembly	1		

## ABS 控制器 ABS CONTROLLER

---



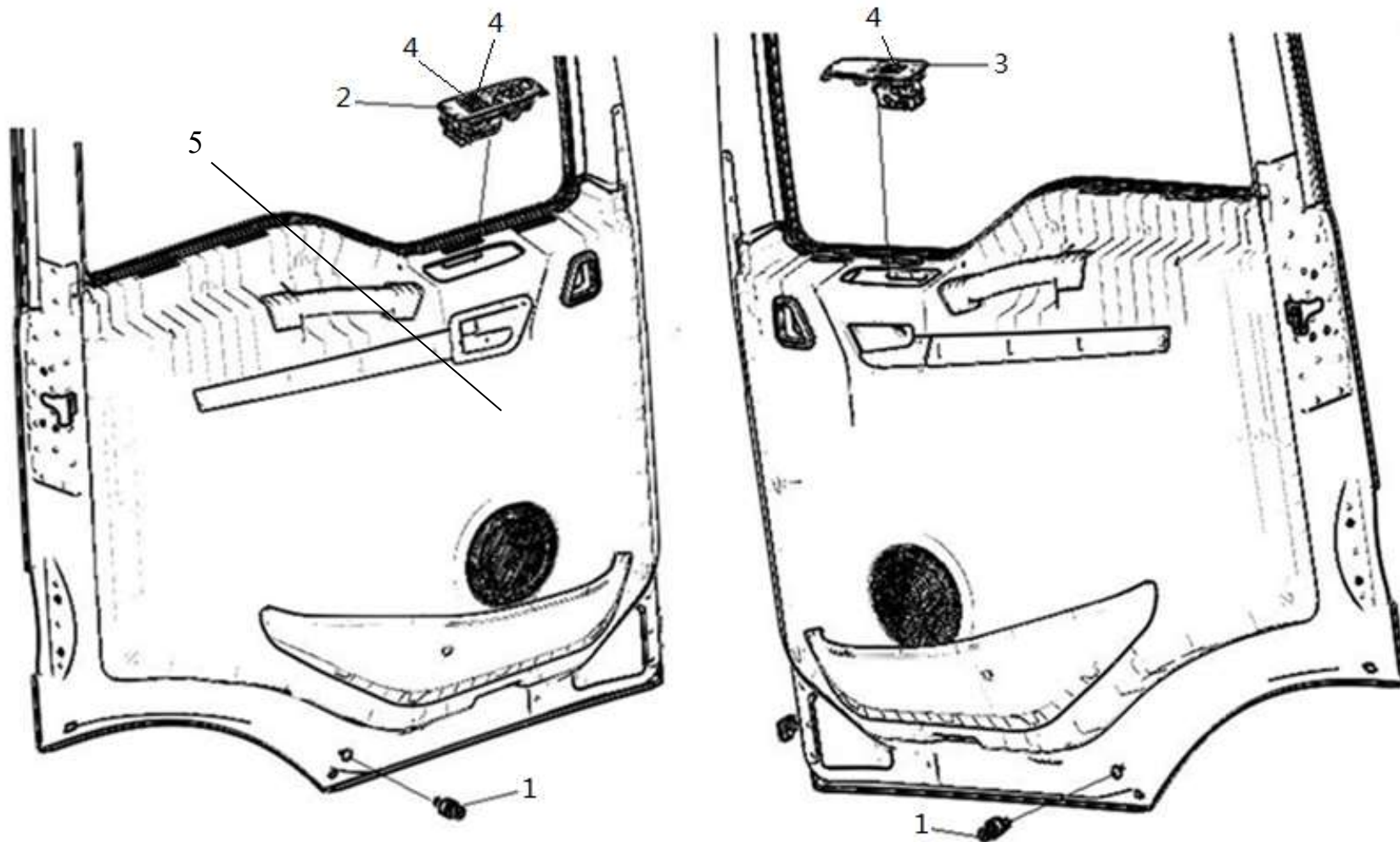
## ABS 控制器 ABS CONTROLLER

序 号 NO	件 号 Part.No	名 称 Designation	Name	数 量 Quantity	适用车型 Suited type	备 注 Remark
1	DZ9100580201	ABS 控制器 (CAN)	ABS controller	1		
2	DZ96189776101	四通道 ABS 驾驶室附加电线束(BH)		1		



# 门灯开关 DOOR LAMP SWITCH

---

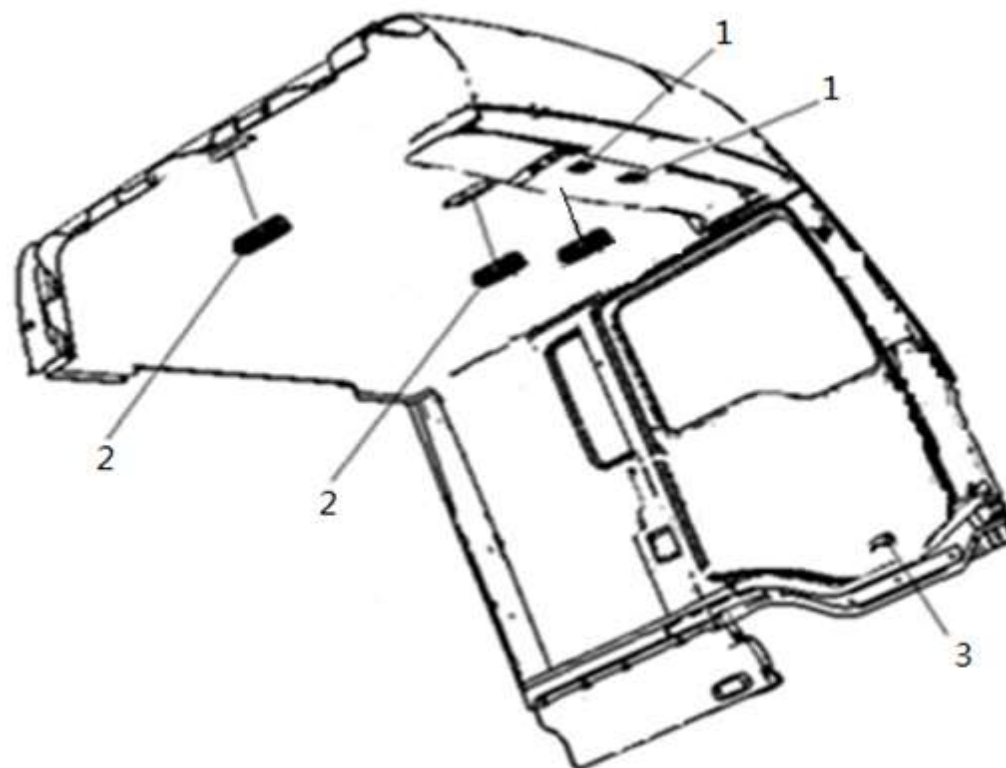


## 门灯开关 DOOR LAMP SWITCH

序号 NO	件号 Part.No	名称 Designation	Name	数量 Quantity	适用车型 Suited type	备注 Remark
1	DZ96189584614	门灯开关 (BH-HP22403730030)	Door lamp switch	2		
2	DZ96189586466	左开关面板 (BH-HP22403430140-A)		1		
3	DZ96189586467	右开关面板 (BH-HP22403430150-A)		1		
4	DZ96189584612	升降开关 (BH-37M-50740-C0100)		3		
5	DZ95189586608	新 M3000 门窗控制单元(带中控锁)		1		
	DZ95189586606	新 M3000 门窗控制单元		1		

## 室内照明灯 INNER LIGHT

---

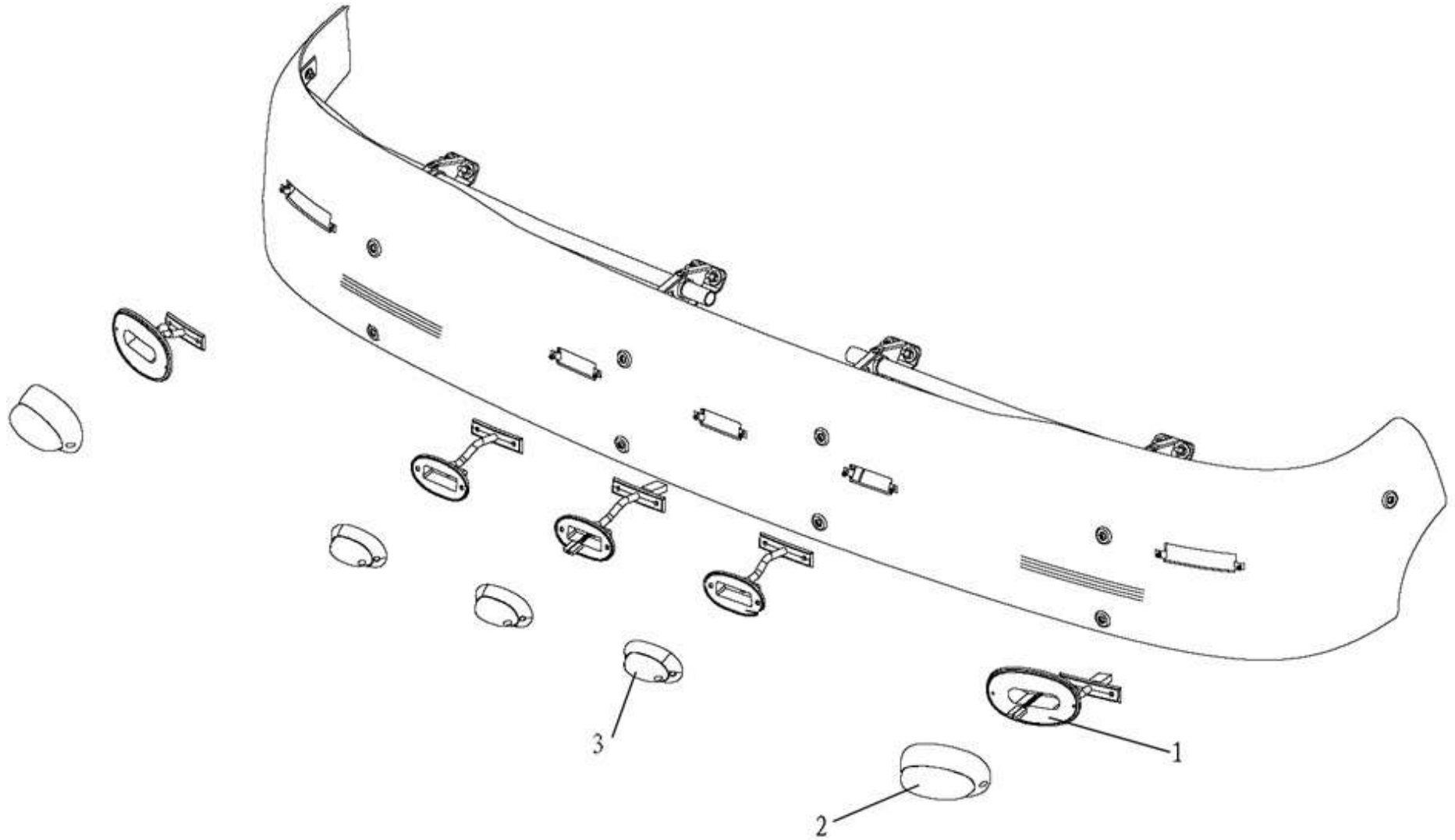


## 室内照明灯 INNER LIGHT

序号 NO	件号 Part.No	名称 Designation	Name	数量 Quantit	适用车型 Suited type	备注 Remark
1	DZ96189721361	卧铺阅读灯 (BH-HP22403720020)	Reading lamp	2		
2	DZ96189721365	顶灯 (BH-HP22403720030)	Top lamp	2		
3	DZ96189721362	踏步灯 (BH-HP22403720040)	Step lamp	2		

# 示廓灯 CLEARANCE LAMP

---

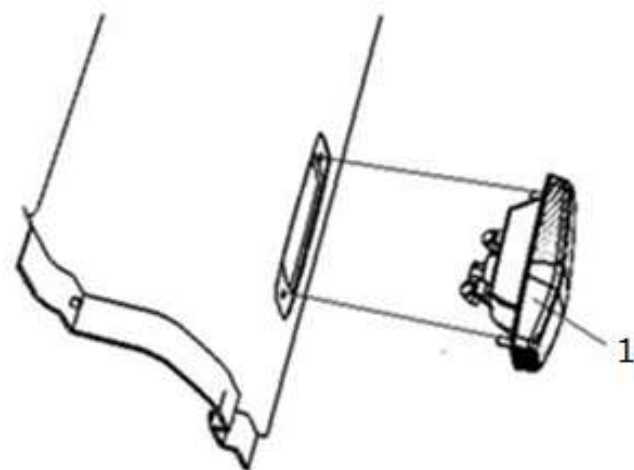
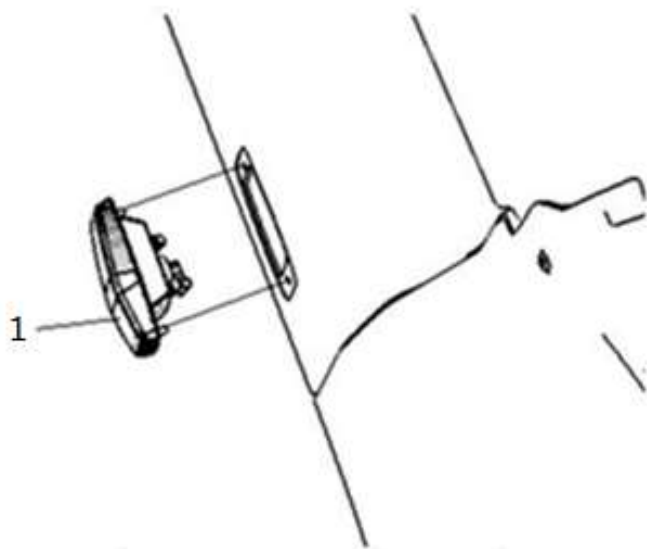


示廓灯 CLEARANCE LAMP

序号 NO	件号 Part.No	名称 Designation	Name	数量 Quantity	适用车型 Suited type	备注 Remark
1	DZ93189723210	前示廓灯	Clearance lamp	2		
2	DZ93189721240	示高灯壳体	Height lamp shell	3		

# 侧转向灯 SIDE TURN SIGNAL LAMP

---



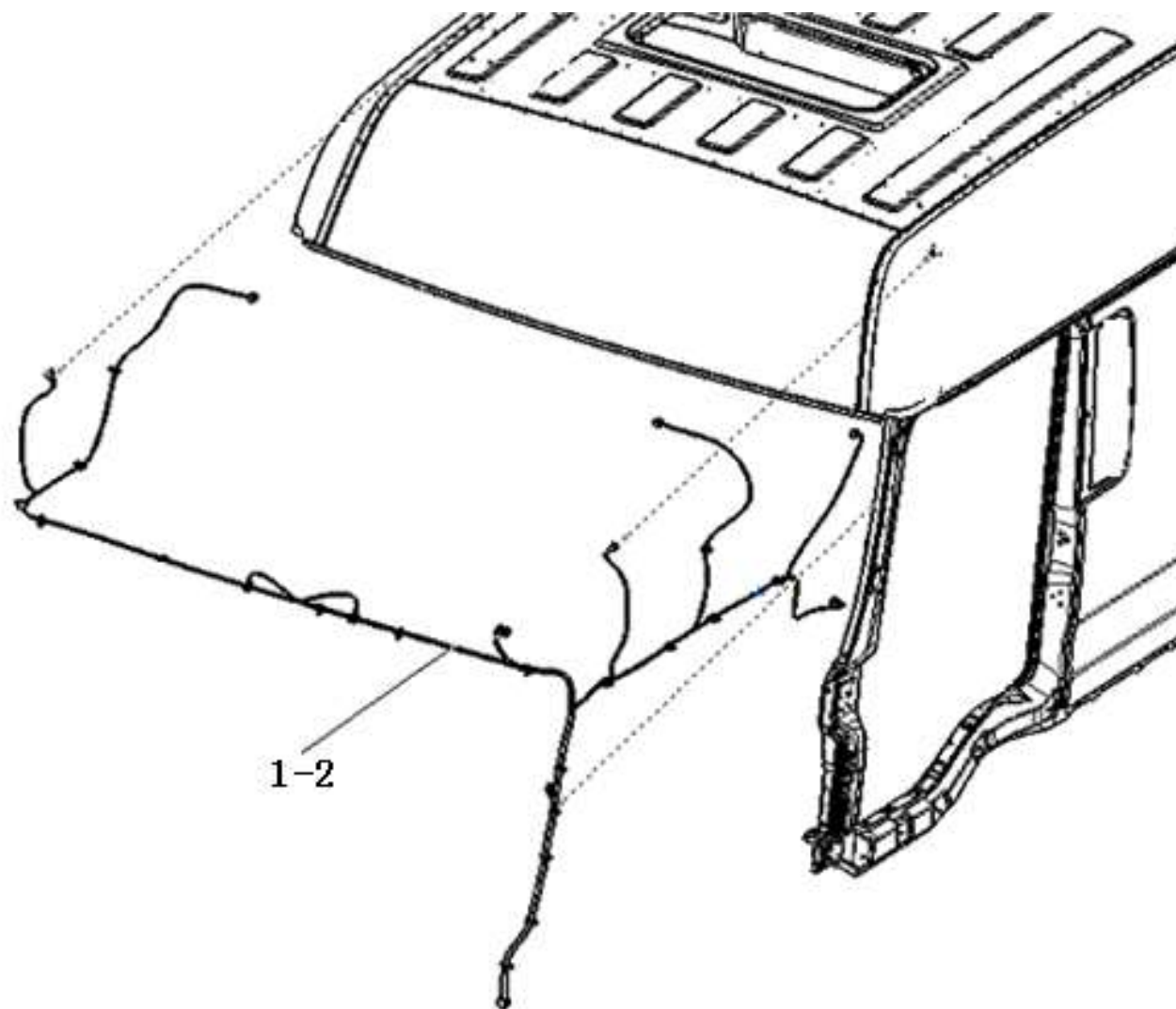
## 侧转向灯 SIDE TURN SIGNAL LAMP

序号 NO	件号 Part.No	名称 Designation	Name	数量 Quantity	适用车型 Suited type	备注 Remark
1	DZ96189812110	侧转向灯	Side turn signal lamp	2		



# 高顶顶棚线束 TOP CEILING WIRE HARNESS

---

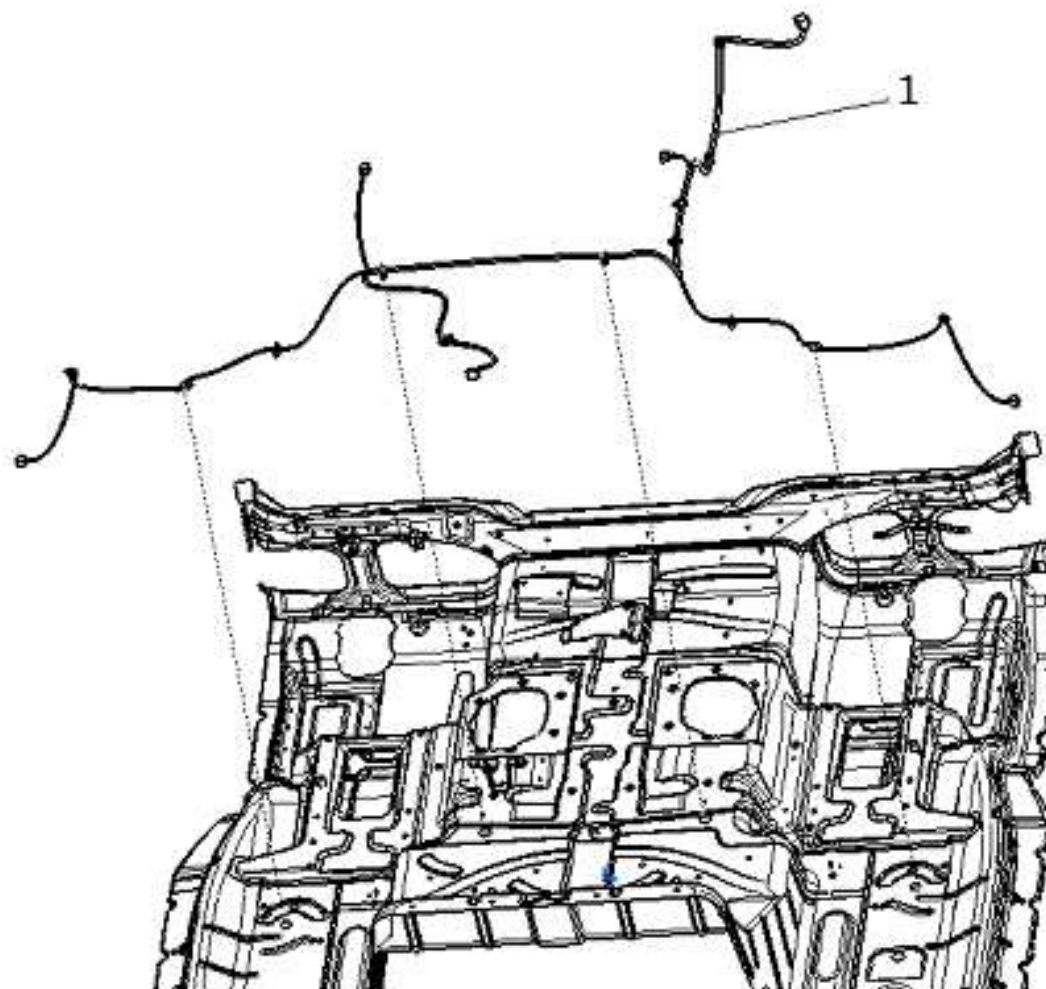


## 高顶顶棚线束 TOP CEILING WIRE HARNESS

序号 NO	件号 Part.No	名称 Designation	Name	数量 Quantity	适用车型 Suited type	备注 Remark
1	DZ96189772763	高顶顶棚线束 (BH-DZ22403740010)	TOP ceiling wire harness	1		

## 地板线束 FLOOR WIRE HARNESS

---

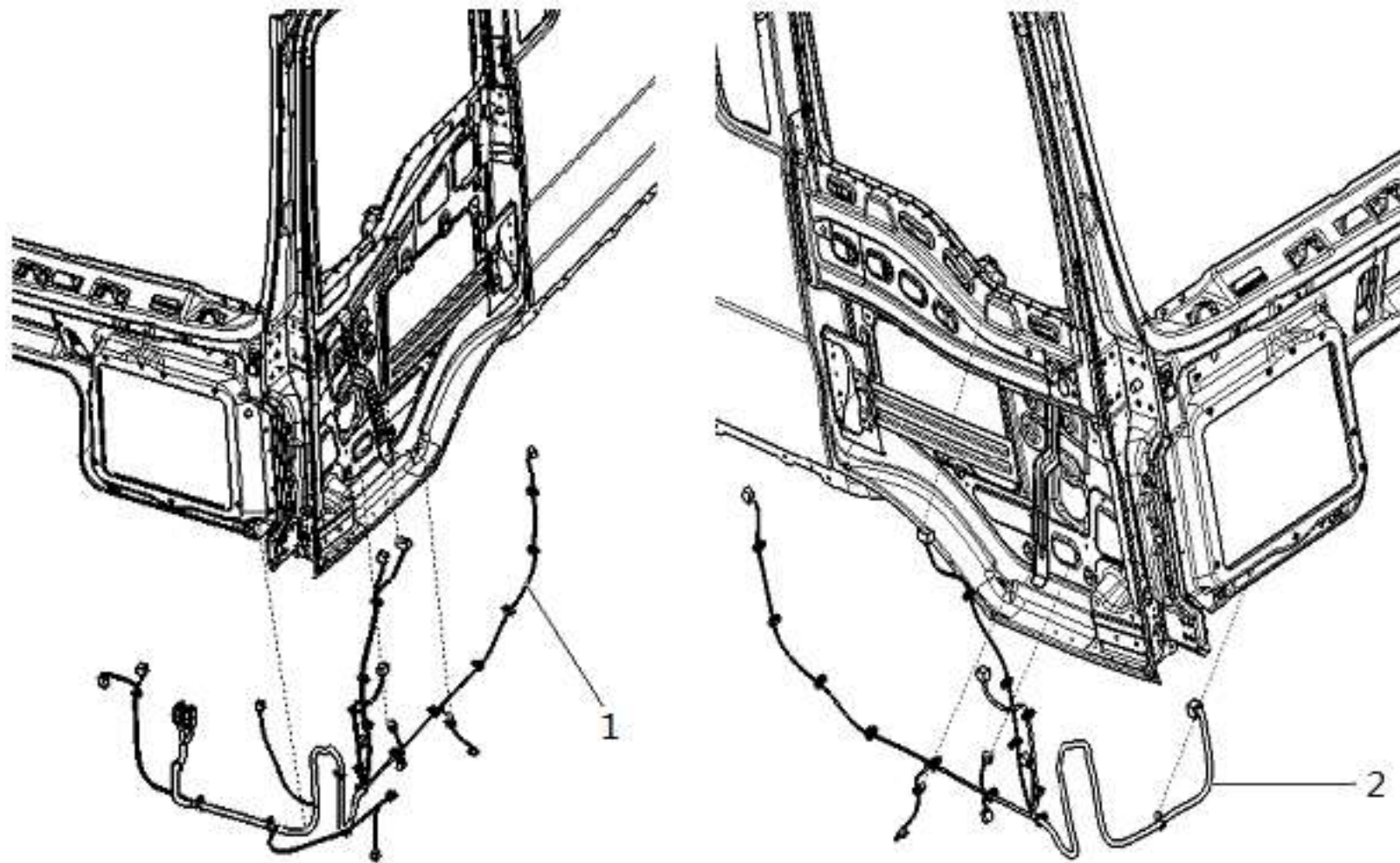


地板线束 FLOOR WIRE HARNESS

序号 NO	件号 Part.No	名称 Designation	Name	数量 Quantity	适用车型 Suited type	备注 Remark
1	DZ96189772764	地板线束 (BH)	Floor wire harness	1		

## 车门线束 DOOR WIRE HARNESS

---

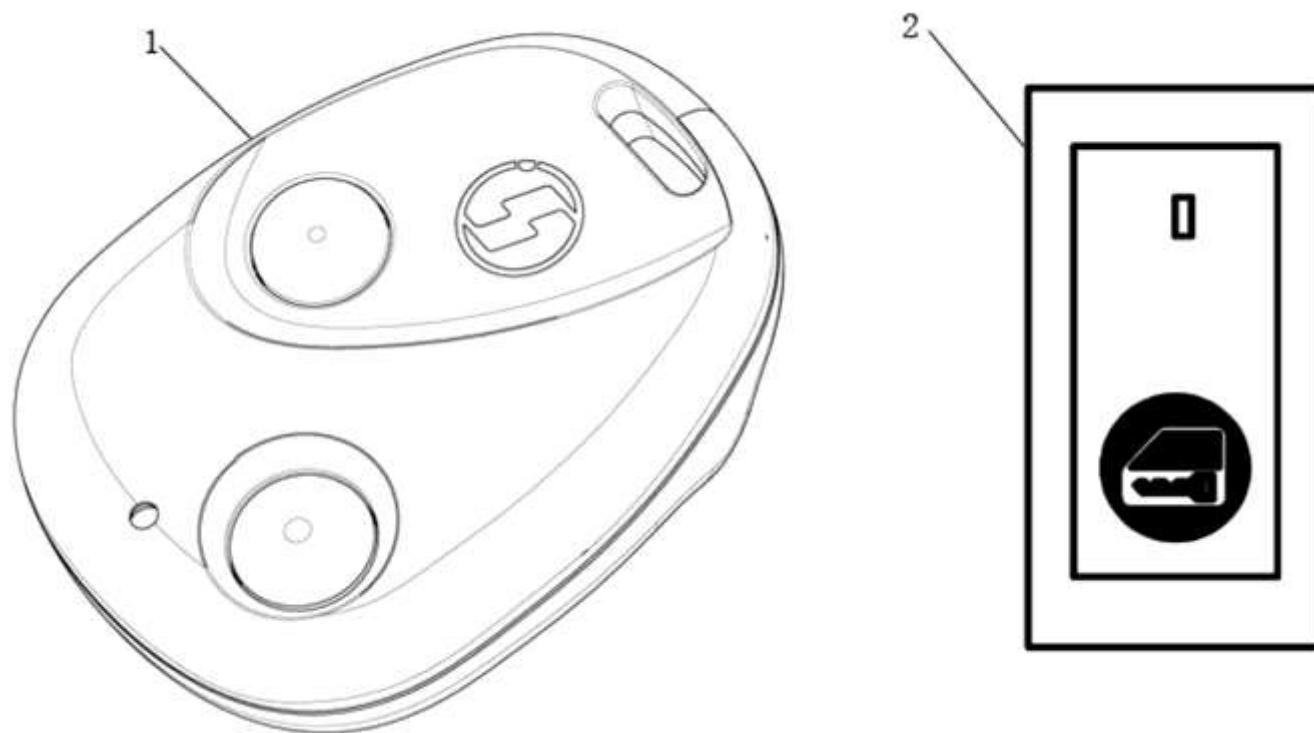


## 车门线束 DOOR WIRE HARNESS

序 号 NO	件 号 Part.No	名 称 Designation	Name	数 量 Quantity	适用车型 Suited type	备 注 Remark
1	DZ96189772777	左车门线束/新 (BH)	Left door wire harness	1		
2	DZ96189772778	右车门线束/新 (BH)	Right door wire harness	1		

# 中控锁

---



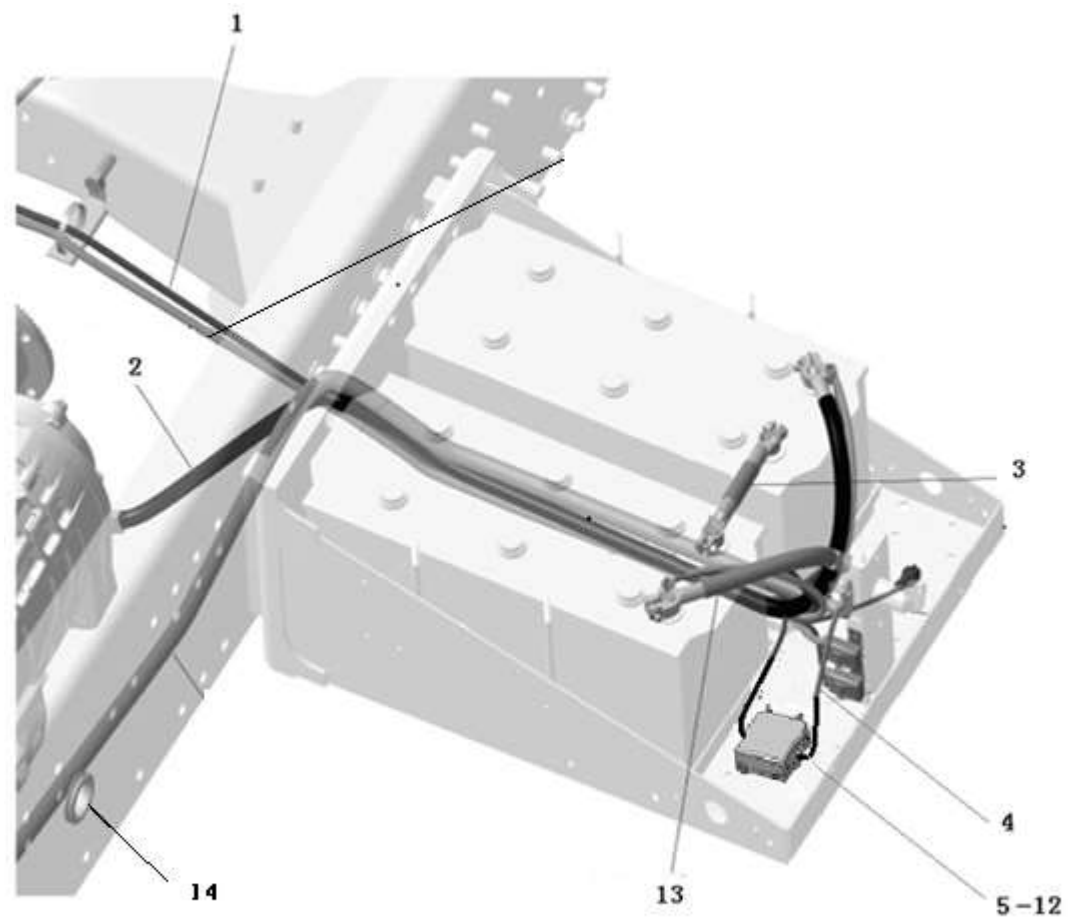
## 车门线束 DOOR WIRE HARNESS

序号 NO	件号 Part.No	名称 Designation	Name	数量 Quantity	适用车型 Suited type	备注 Remark
1	DZ95189586603	遥控器(门窗控制单元)		1		
2	DZ96189584628	中控锁开关(BH)		1		



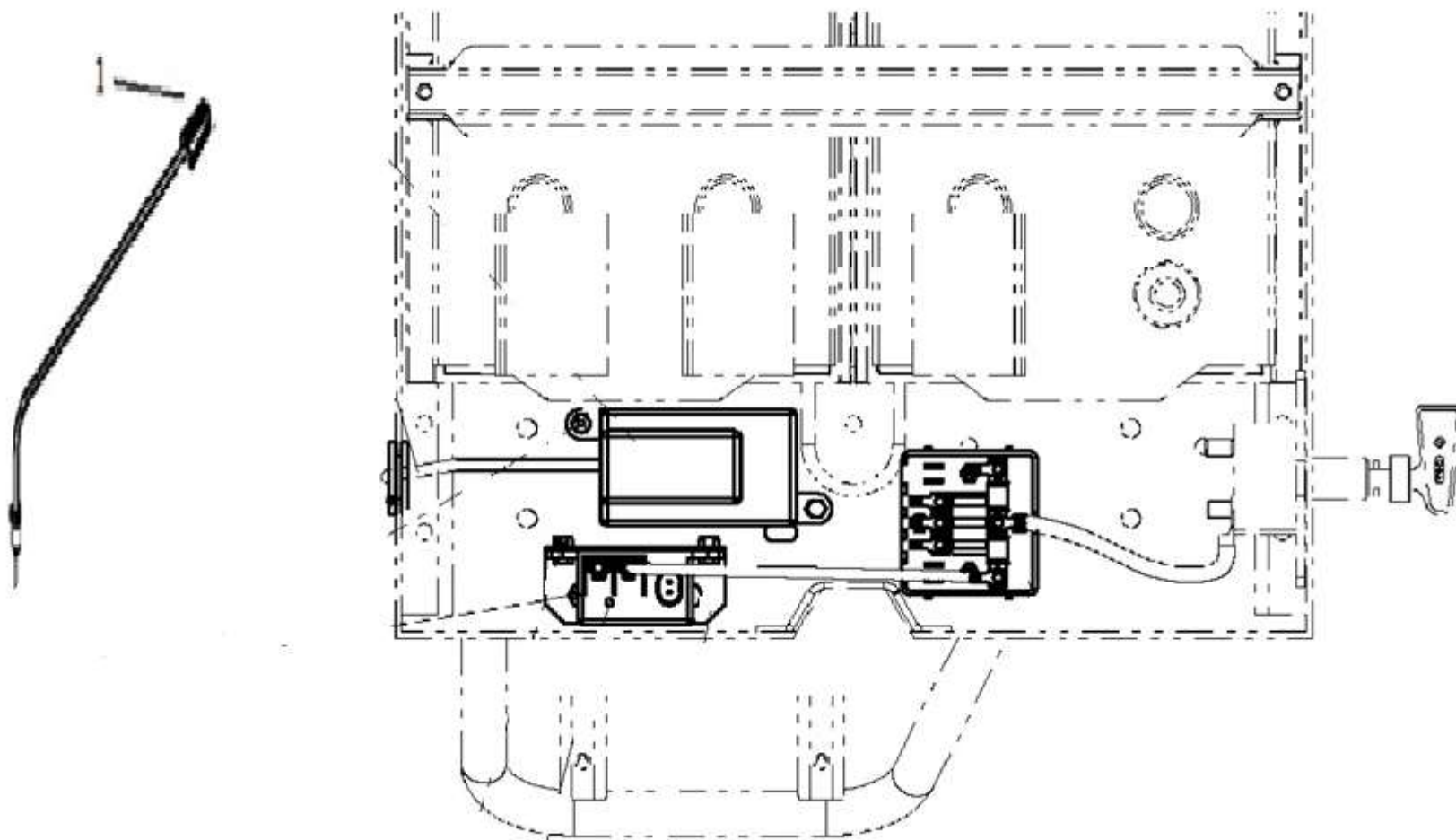
## 底盘电器

底盘电器/新 M3000/WP9HE50/大集成/8×4/筒式后处理/6.5 系统/尿素箱 II 轴后 910/蓄 II 轴后 1250/滤 II 轴后 645/电源优化/YCYX



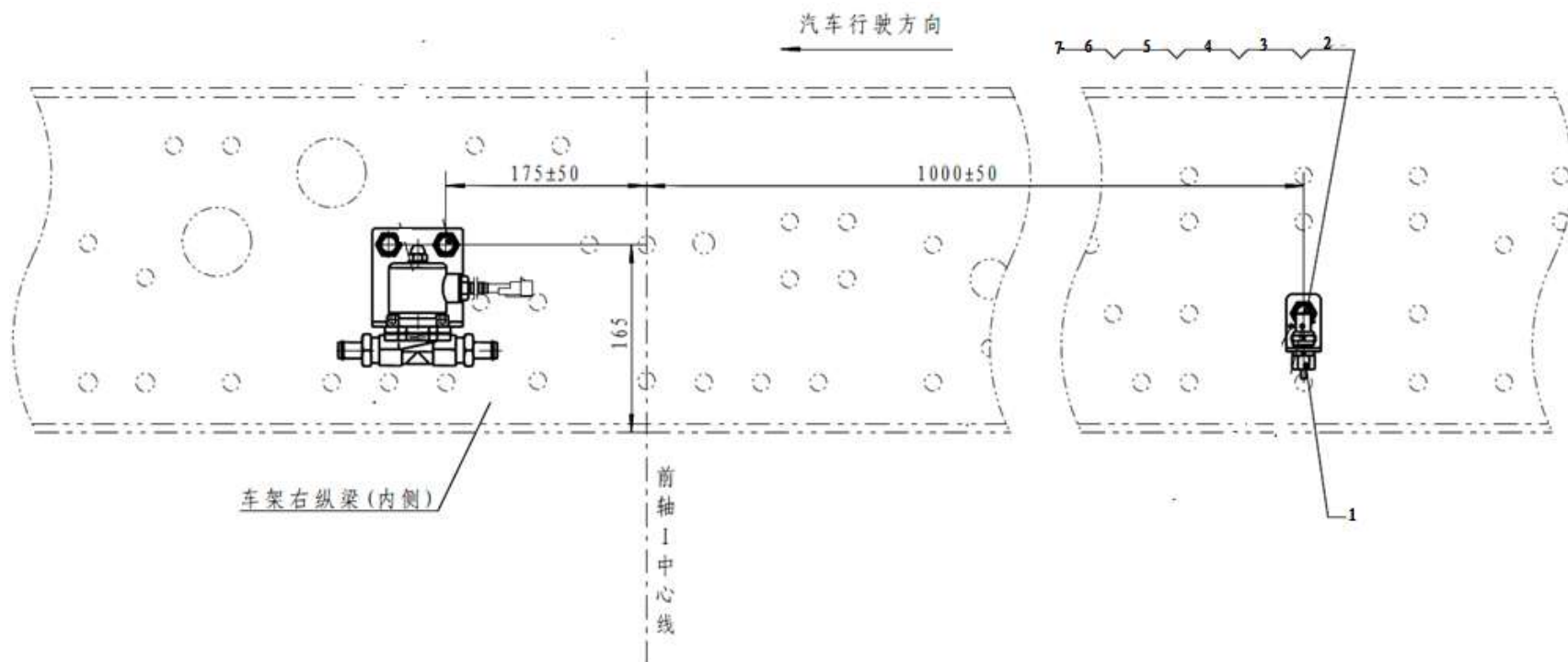
底盘电器/新 M3000/WP9HE50/大集成/8×4/筒式后处理/6.5 系统/尿素箱 II 轴后 910/蓄 II 轴后 1250/滤 II 轴后 645/电源优化/YCYX

序号 NO	件号 Part.No	名称 Designation	Name	数量 Quantity	适用车型 Suited type	备注 Remark
1	DZ96319775126	发动机、变速器底盘电线束(新 M3000/WP9HE50/大集成/8×4/筒式后处理/6.5 系统/尿素箱 II 轴后 910/蓄 II 轴后 1250/滤 II 轴后 645/电源优化/YCYX)		1		
2	DZ93189773850	变速箱至车架内侧搭铁电缆(潍柴发动机/60cm)		1		
	DZ93189773849	蓄电池负极至车架外侧搭铁电缆(85cm)		1		
3	81.25417.6708	蓄电池连接线		1		
4	DZ97189773807	连接电缆 70×400-10		1		
5	190003171392	塑料紧固带-B8×370 N05199		50		
6	Q33210T2F3	2 型全金属六角锁紧螺母		4		
7	Q401B14	平垫圈(镀锌)		2		
8	Q150B0614	六角头螺栓(镀锌)		1		
9	Q402B14	大垫圈(镀锌)		2		
10	139700350169	角形支架		1		
11	DZ9100770423	固定卡箍		1		
12	DZ97189777032	固定卡箍(25/12)		4		
13	DZ96189777019	正极电缆固定支架(WP9H_WP10H)		1		
14	DZ95189777012	穿线护套(Φ60)		1		



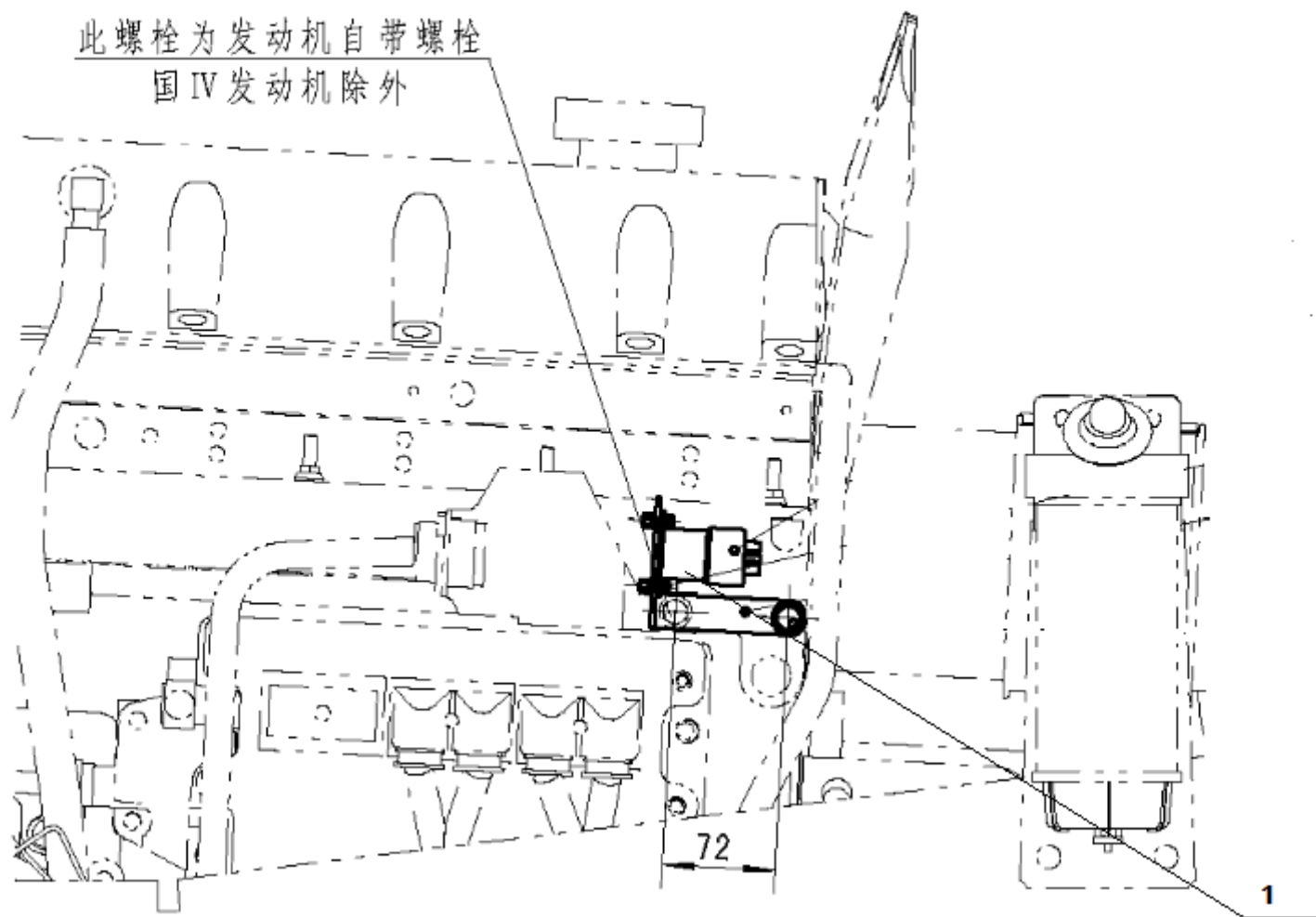
底盘电器/新 M3000/WP9HE50/大集成/8×4/筒式后处理/6.5 系统/尿素箱 II 轴后 910/蓄 II 轴后 1250/滤 II 轴后 645/电源优化/YCYX

序号 NO	件号 Part.No	名称 Designation	Name	数量 Quantity	适用车型 Suited type	备注 Remark
1	DZ95189711001	SCR 上(下)游温度传感器 (WP 系列)		1		



底盘电器/新 M3000/WP9HE50/大集成/8×4/筒式后处理/6.5 系统/尿素箱 II 轴后 910/蓄 II 轴后 1250/滤 II 轴后 645/电源优化/YCYX

序号 NO	件号 Part.No	名称 Designation	Name	数量 Quantity	适用车型 Suited type	备注 Remark
1	DZ93189772978	环境温度传感器支架		1		
2	SZ971000711	环境温度传感器 (WP 系列)		1		
3	Q40314	弹簧垫圈		1		
4	Q341B14T2F3	1 型六角螺母		1		
5	Q401B14	弹簧垫圈		1		
6	Q341B14T2F3	1 型六角螺母		1		
7	Q151B1450T1F3	六角头螺栓-细牙		1		



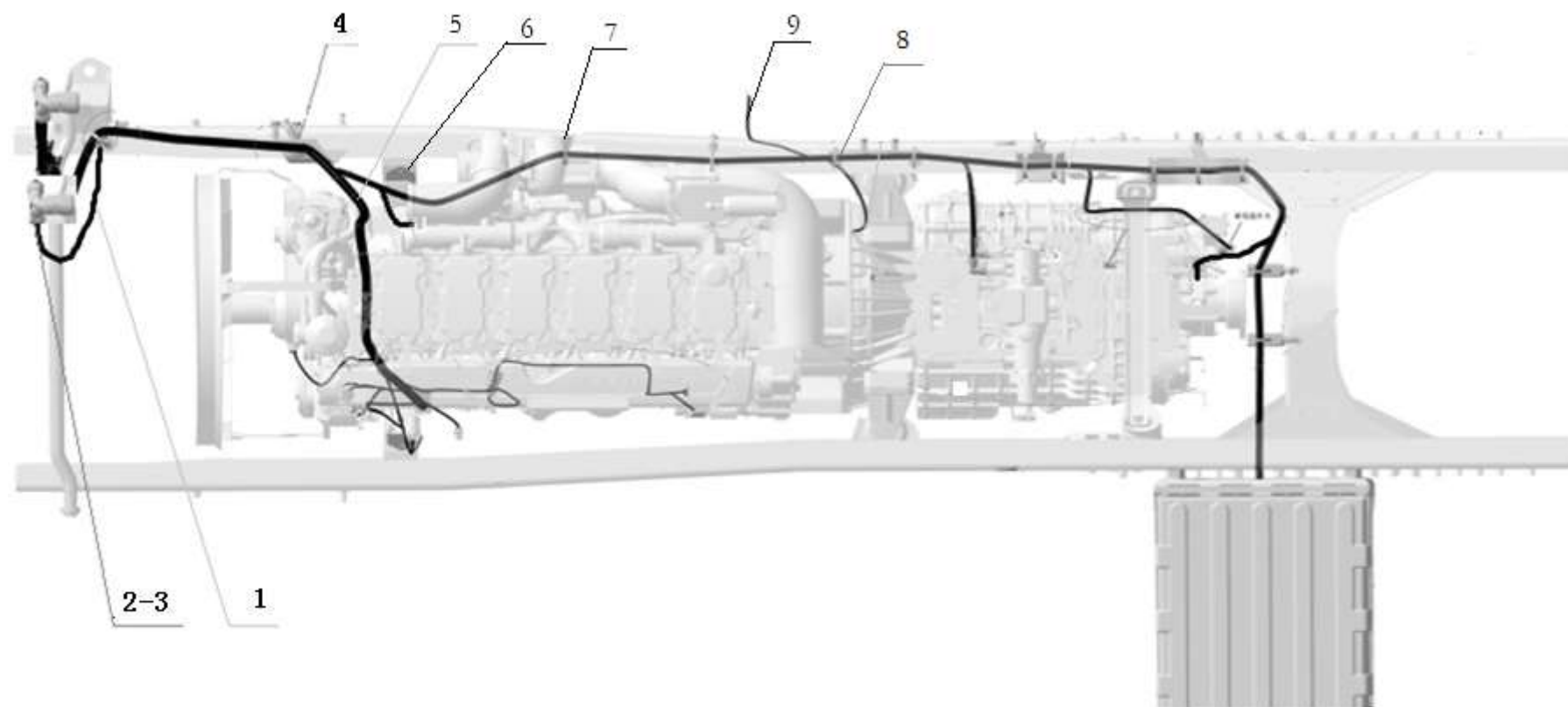
底盘电器/新 M3000/WP9HE50/大集成/8×4/筒式后处理/6.5 系统/尿素箱 II 轴后 910/蓄 II 轴后 1250/滤 II 轴后 645/电源优化/YCYX

序 号 NO	件 号 Part.No	名 称 Designation	Name	数 量 Quantit	适用车型 Suited type	备 注
1	DZ93189583513	进气加热继电器保护罩		1		
2	DZ93259740251	支架		1		



底盘电器/新 M3000/WP9HE50/大集成/8×4/筒式后处理/6.5 系统/尿素箱 II 轴后 910/蓄 II 轴后 1250/滤 II 轴后 645/电源优化/YCYX

---

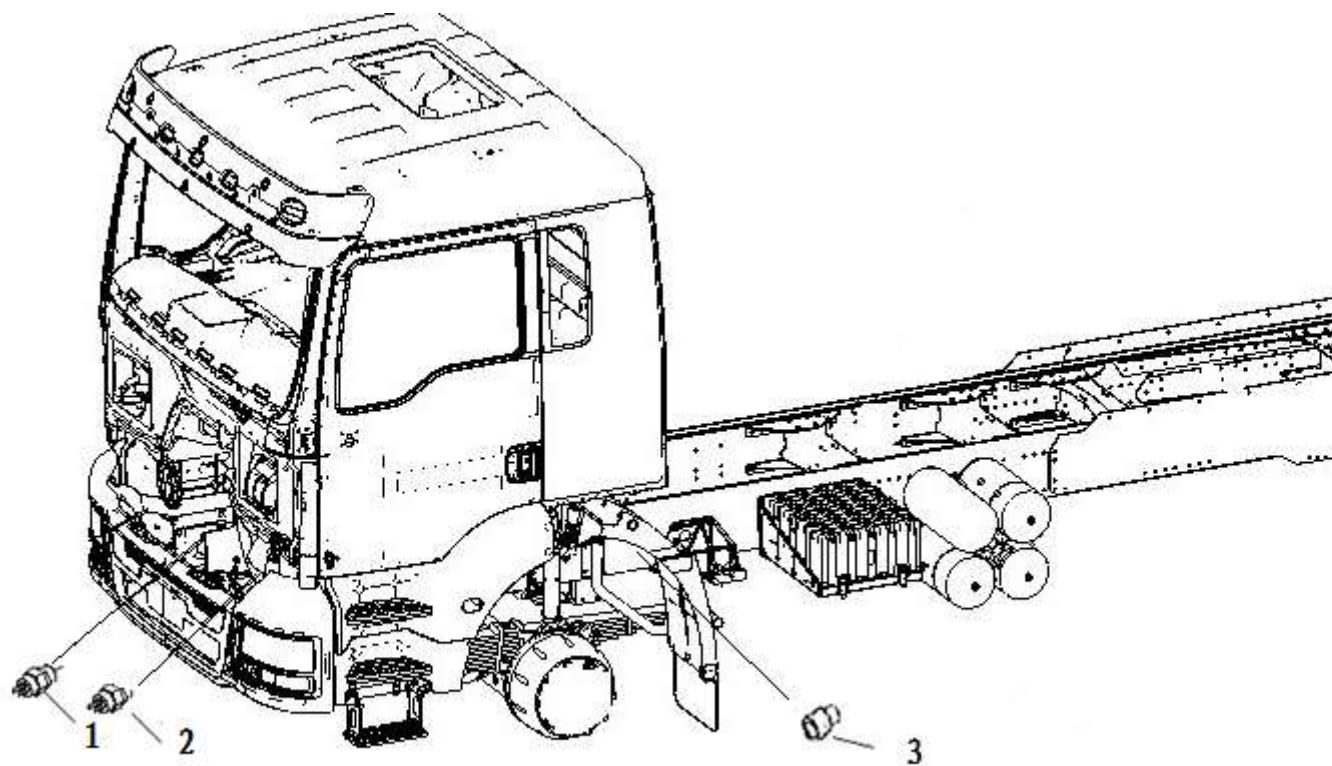


底盘电器/新 M3000/WP9HE50/大集成/8×4/筒式后处理/6.5 系统/尿素箱 II 轴后 910/蓄 II 轴后 1250/滤 II 轴后 645/电源优化/YCYX

序 号 NO	件 号 Part.No	名 称 Designation	Name	数 量 Quantity	适用车型 Suited type	备 注
1	DZ95189774060	车速传感器电缆线/新(4300)		1		
2	121300050086	铅封		2		
3	190000810930	铅封线		0.04		
4	DZ93189777202	线束导向固定支架		1		
5	DZ97189777041	L 支架(发电机前端)		2		
6	DZ96189777001	线束支架 (盖板下方)		1		
7	DZ96189777075	线束固定支架 (WP10\右前端)		1		
8	DZ97189777042	线束支架(变速箱上部右侧)		1		
9	DZ96319773062	气压干燥器底盘线束 (6*2/8*4)		1		

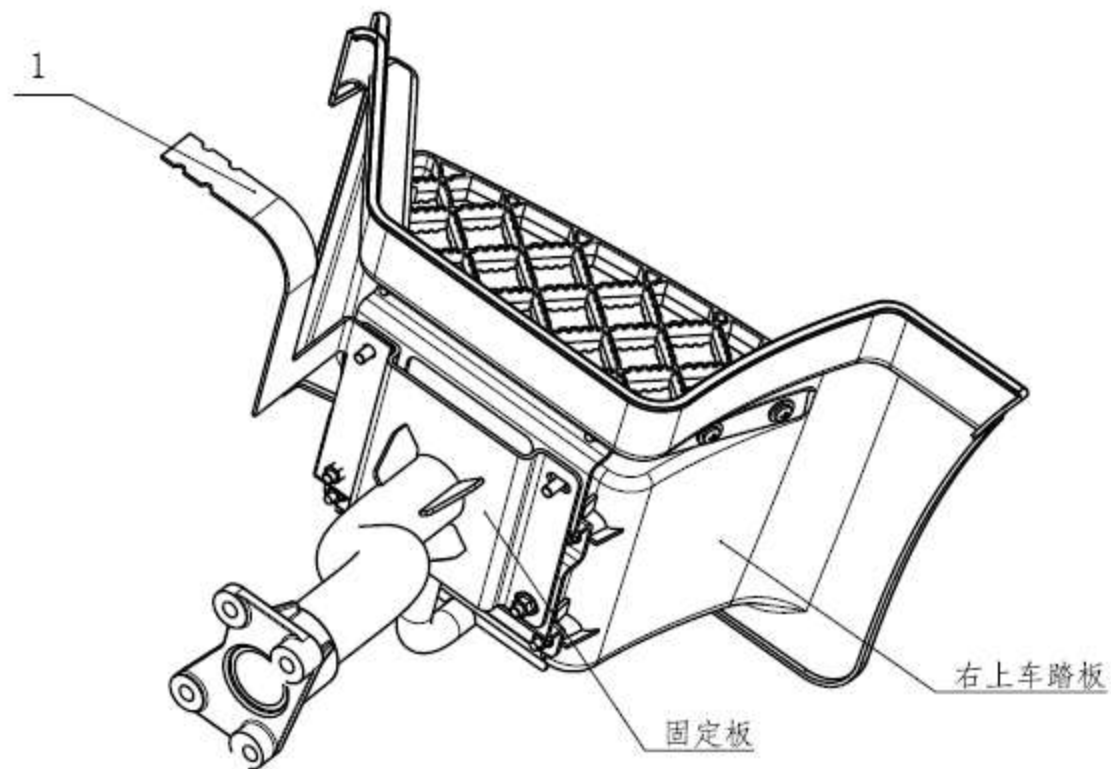
底盘电器/新 M3000/WP9HE50/大集成/8×4/筒式后处理/6.5 系统/尿素箱 II 轴后 910/蓄 II 轴后 1250/滤 II 轴后 645/电源优化/YCYX

---



底盘电器/新 M3000/WP9HE50/大集成/8×4/筒式后处理/6.5 系统/尿素箱 II 轴后 910/蓄 II 轴后 1250/滤 II 轴后 645/电源优化/YCYX

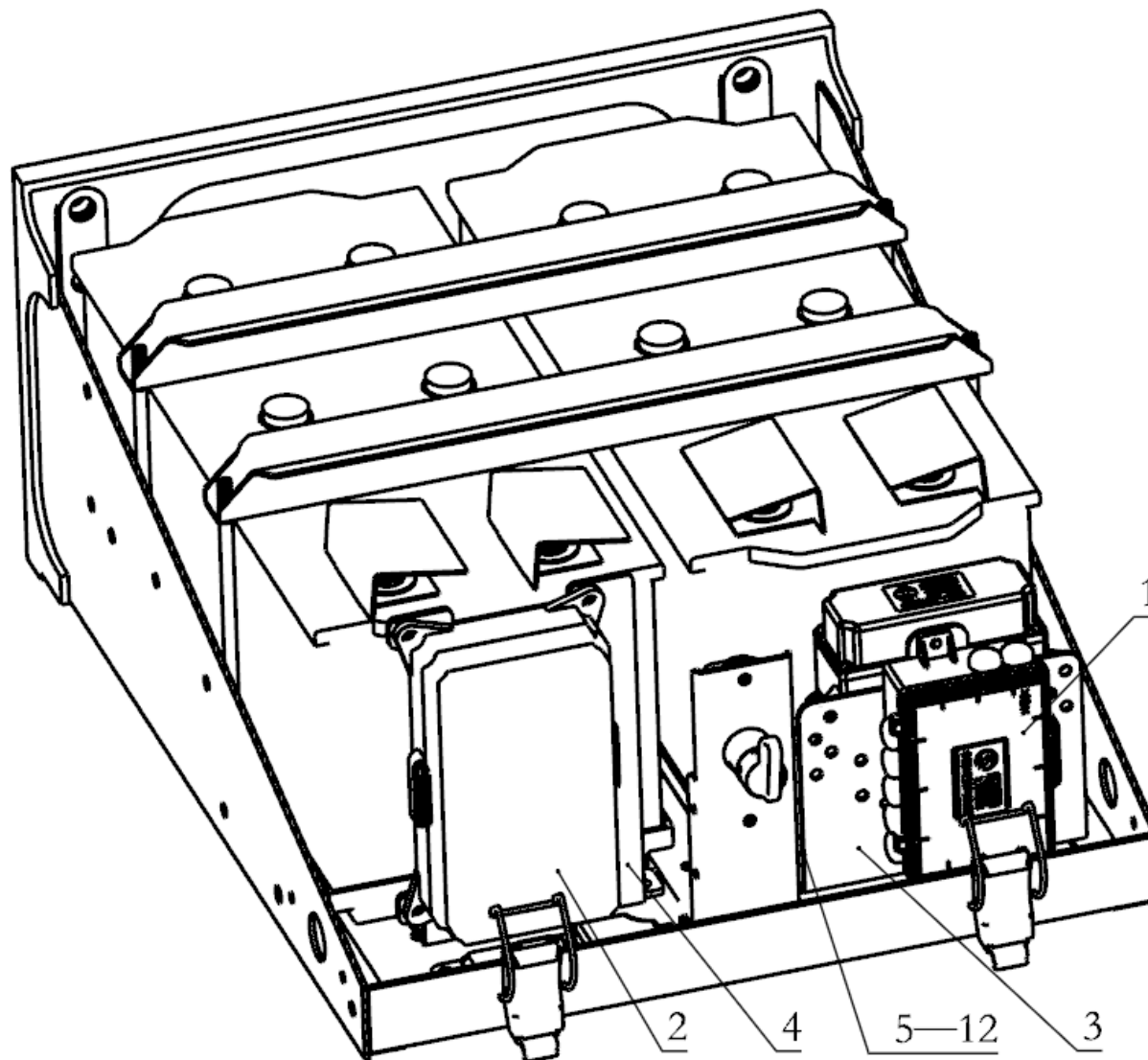
序 号 NO	件 号 Part.No	名 称 Designation	Name	数 量 Quantit	适用车型 Suited type	备 注
1	DZ97189711310	气压信号开关(手制动)		1		
2	DZ95189711310	气压信号开关(制动)		1		
3	DZ97189711201	气压传感器		2		



底盘电器/新 M3000/WP9HE50/大集成/8×4/筒式后处理/6.5 系统/尿素箱 II 轴后 910/蓄 II 轴后 1250/滤 II 轴后 645/电源优化/YCYX

序 号 NO	件 号 Part.No	名 称 Designation	Name	数 量 Quantit	适用车型 Suited type	备 注
1	DZ96189777104	线束固定支架（上车踏板支架）		1		

底盘电器/新 M3000/WP9HE50/大集成/8×4/筒式后处理/6.5 系统/尿素箱 II 轴后 910/蓄 II 轴后 1250/滤 II 轴后 645/电源优化/YCYX



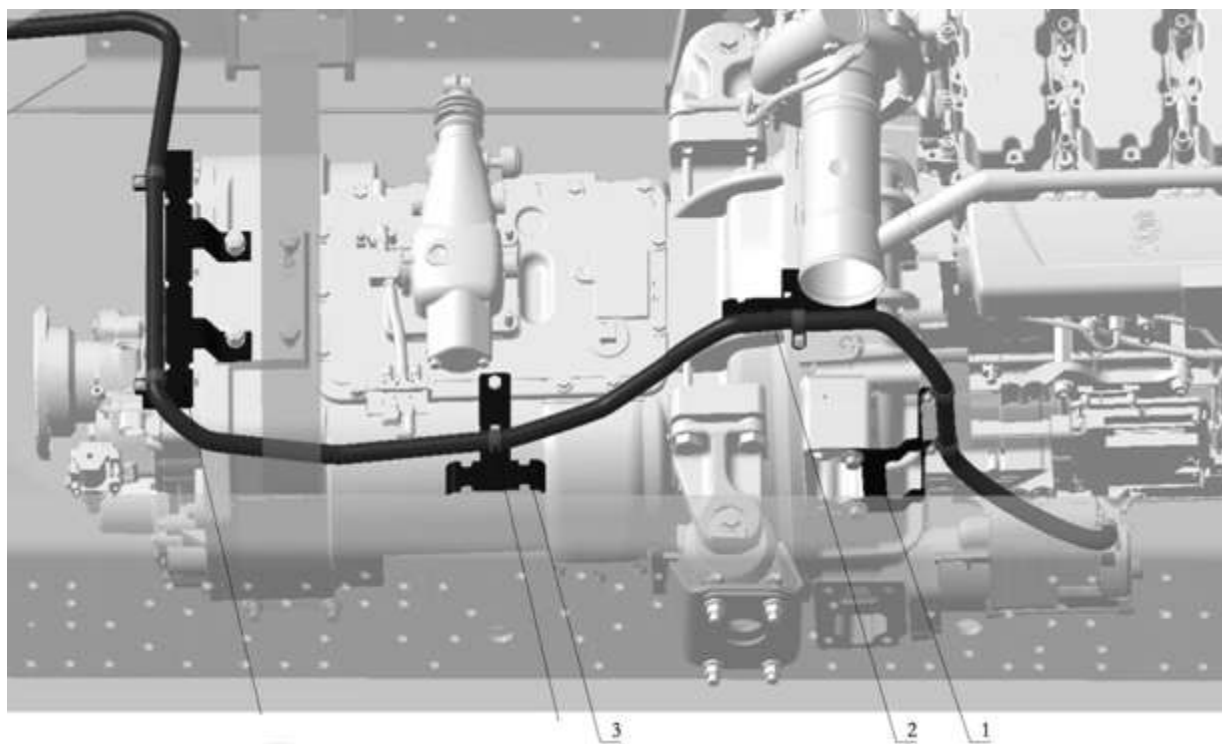
底盘电器/新 M3000/WP9HE50/大集成/8×4/筒式后处理/6.5 系统/尿素箱 II 轴后 910/蓄 II 轴后 1250/滤 II 轴后 645/电源优化/YCYX

序号 NO	件号 Part.No	名称 Designation	Name	数量 Quantit	适用车型 Suited type	备注 Remark
1	DZ93189712152	底盘电器盒（适用 ISME30、潍柴、天然气 BOSCH）		1		
2	DZ95189713007	多功能底盘电器盒		1		
3	DZ95189711722	底盘电器盒安装支架		1		
4	DZ95189711751	多功能底盘电器盒支架		2		
5	DZ96189773866	底盘电器盒一连接线 100 (MAN 蓄电池箱/开关中置)		1		
6	Q150B0616	六角头螺栓（镀锌）		2		
7	Q401B06	平垫圈（镀锌）		2		
8	Q40306	弹簧垫圈		2		
9	Q150B0816	六角头螺栓（镀锌）		2		
10	Q401B08	平垫圈（镀锌）		2		
11	Q40308	弹簧垫圈		2		
12	Q340B08T2F3	1 型六角螺母		2		



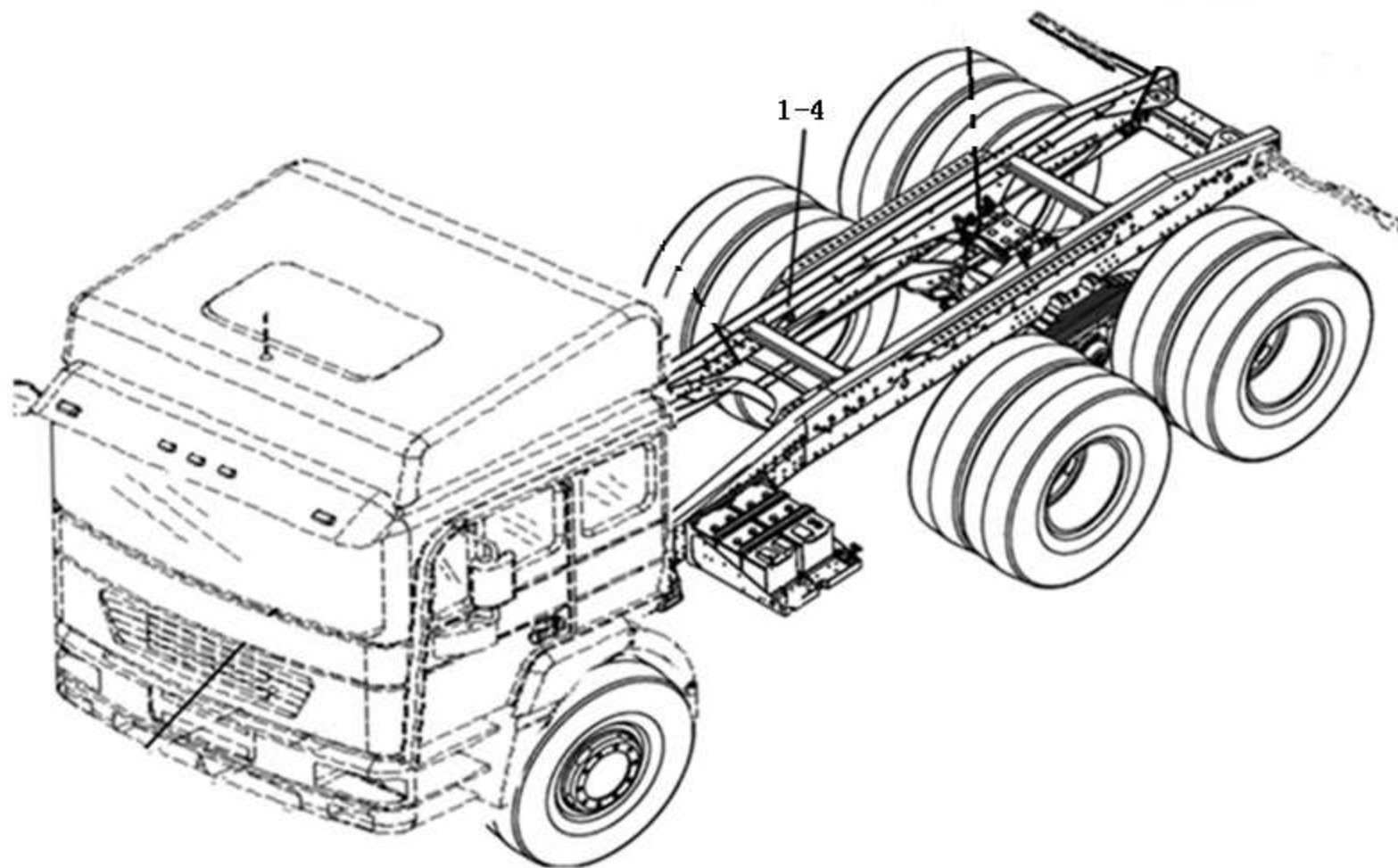
底盘电器/新 M3000/WP9HE50/大集成/8×4/筒式后处理/6.5 系统/尿素箱 II 轴后 910/蓄 II 轴后 1250/滤 II 轴后 645/电源优化/YCYX

---



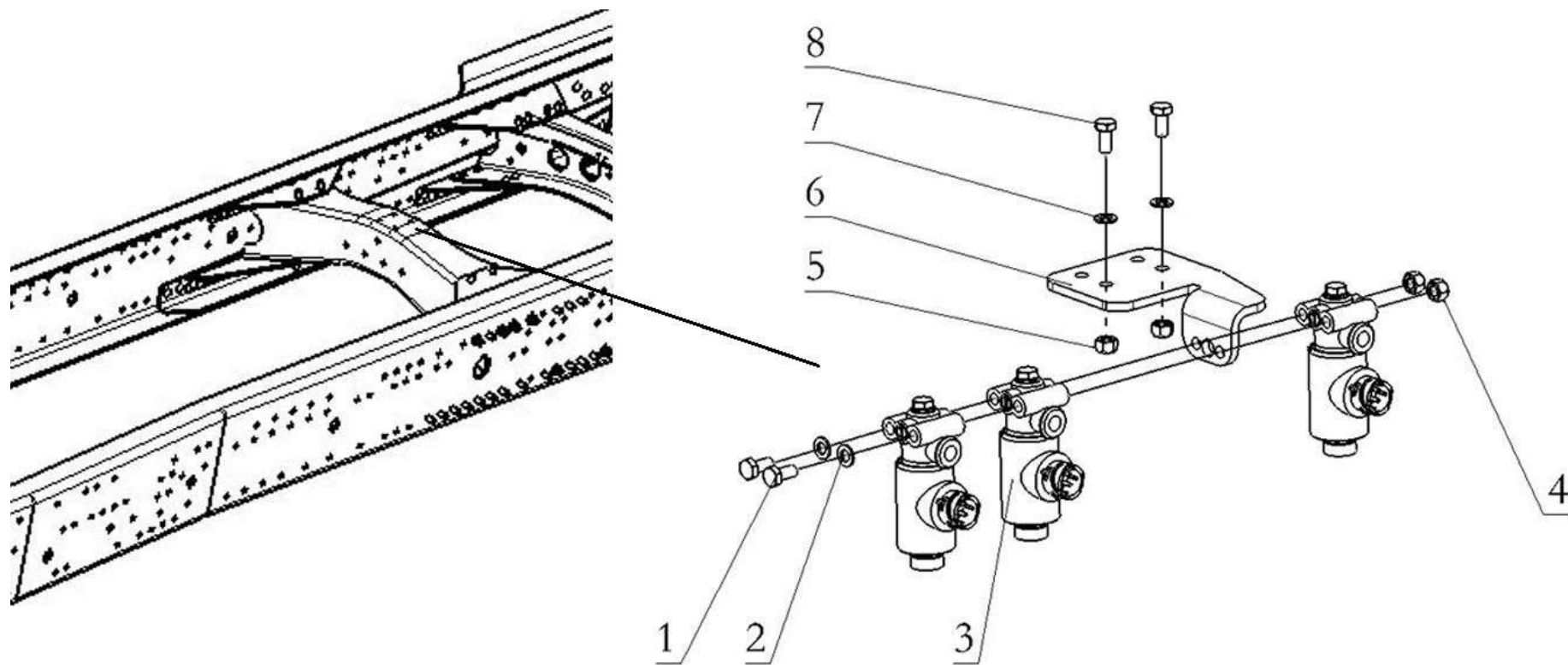
底盘电器/新 M3000/WP9HE50/大集成/8×4/筒式后处理/6.5 系统/尿素箱 II 轴后 910/蓄 II 轴后 1250/滤 II 轴后 645/电源优化/YCYX

序 号 NO	件 号 Part.No	名 称 Designation	Name	数 量 Quantit	适用车型 Suited type	备 注 Remark
1	DZ97189777136	Z 形支架（低，安装 M14）		1		
2	DZ93189777205	线束固定支架(发动机)		1		
3	DZ96189777006	WP10 发动机线束固定支架（ECU 正上方）		1		



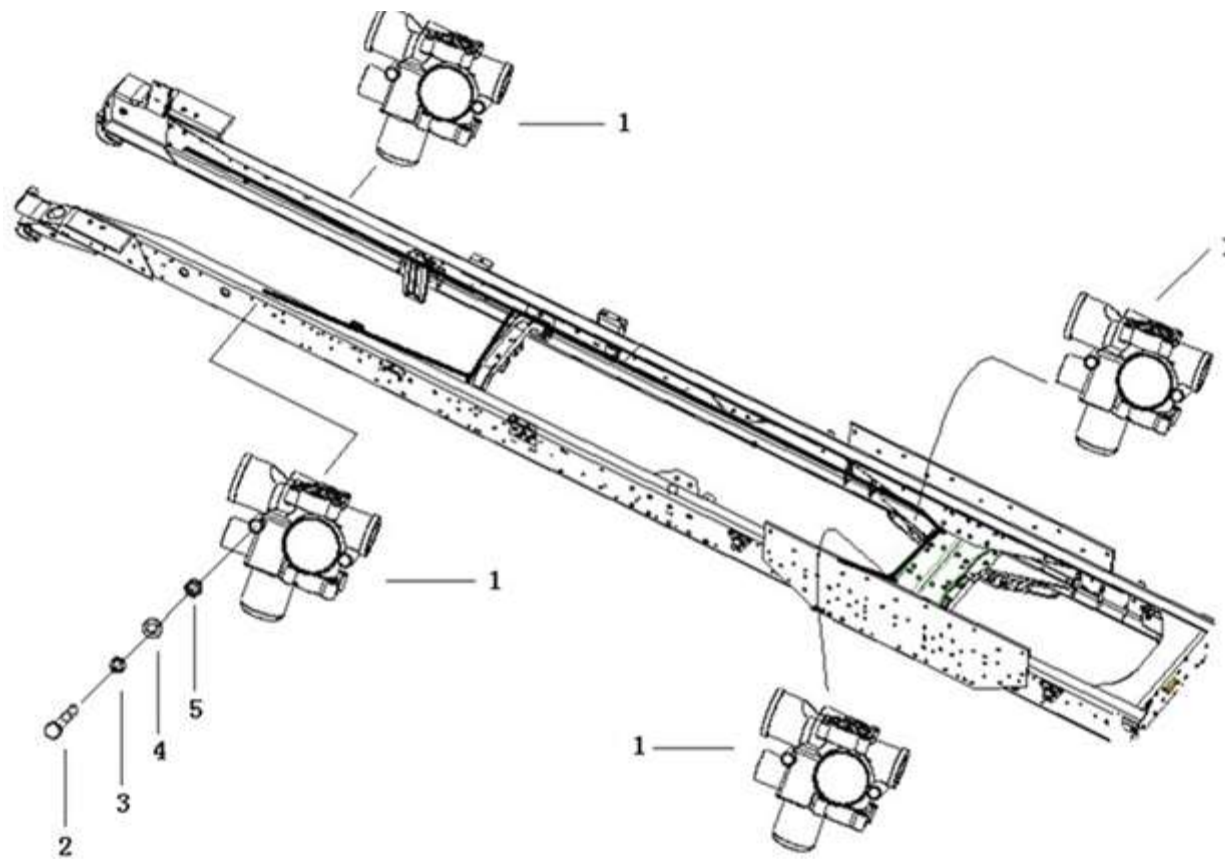
底盘电器/新 M3000/O46/8×4/后悬 2300/国产 4ABS/JACOB/YCYX

序号	件号 Part.No	名称 Designation	Name	数量 Quantity	适用车型 Suited	备注 Remark
1	DZ96319773016	车架线束(新 M3000/O46/8×4/后悬 2300/国产 4ABS/JACOB/YCYX)		1 件		
2	DZ93189776061	驾驶室锁止信号开关电线束		1 件		
3	DZ96189777070	穿线护套 (60×120, 双层梁)		2 件		
	DZ96189777086	穿线护套 (Φ36)		3 件		
4	DZ96189777002	L 形线束翻梁支架		1 件		
	DZ97189777132	L 形支架 (长, 安装 M14, 卡孔 Φ9.5)		1 件		
	DZ96189360035	固定支架		1 件		
	DZ96189777067	线束导向支架		1 件		
	DZ97319360405	管束支架 02		1 件		



底盘电器/新 M3000/O46/8×4/后悬 2300/国产 4ABS/JACOB/YCYX

序号	件号 Part.No	名称 Designation	Name	数量 Quantity	适用车型 Suited	备注 Remark
1	Q150B08120	六角头螺栓（镀锌）	Hex bolt	2		
	190003962019	六角头螺塞	Hex bolt	2		
	Q72312T5F	密封垫圈	washer	2		
2	Q40008	小垫圈（镀锌）	Small washer	2		
3	81.52160.6115	电磁阀	Valve	3		
4	Q33208T2F3	2 型全金属六角锁紧螺母	Hex nut	2	按需	
5	Q33208T2F3	2 型全金属六角锁紧螺母	Hex nut	2	按需	
6	DZ93189711111	电磁阀支架	Valve Bracket	1		
7	Q40008	小垫圈（镀锌）	Small washer	2		
8	Q150B0810	六角头螺栓（镀锌）	Hex bolt	2		



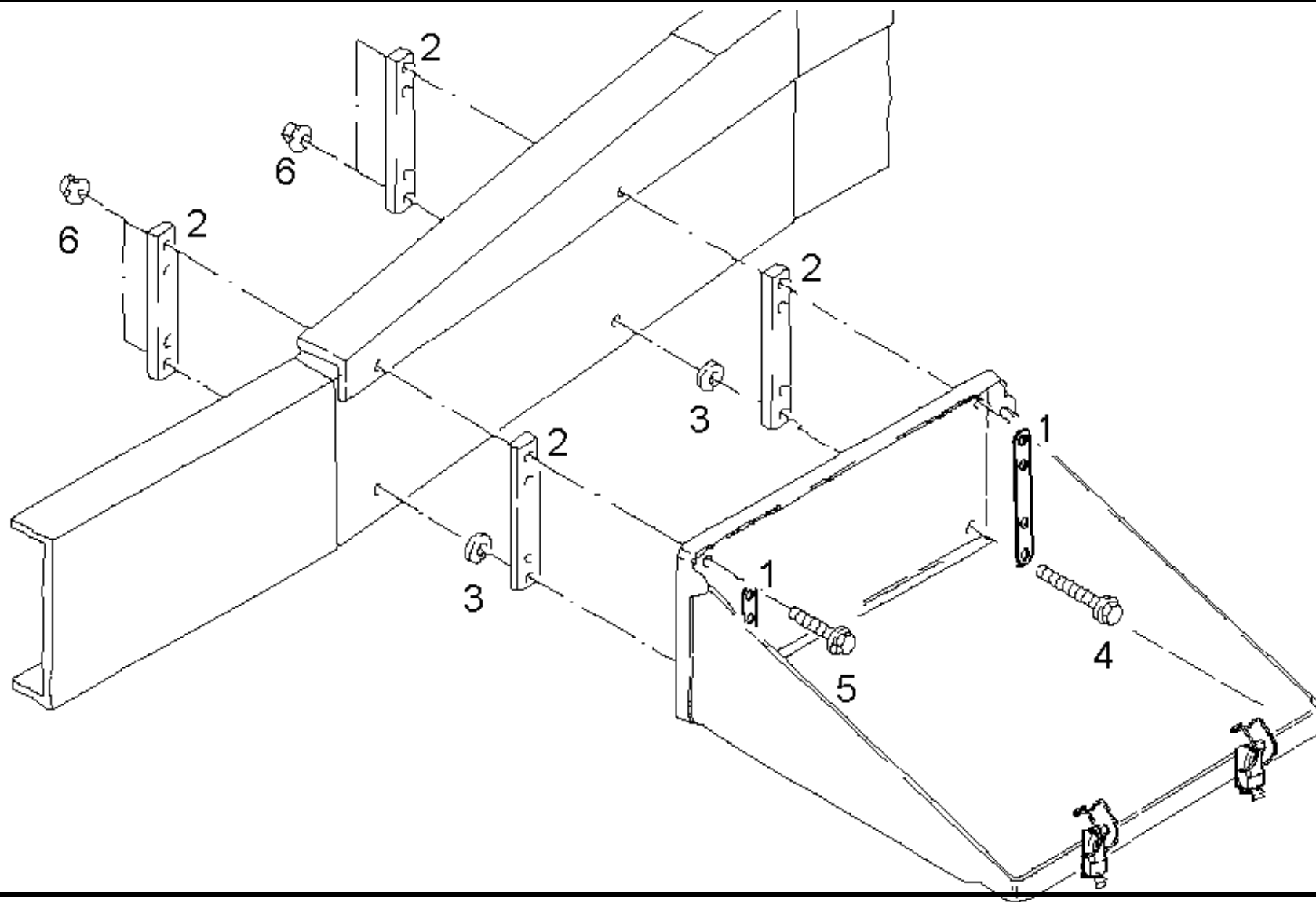
底盘电器/新 M3000/O46/8×4/后悬 2300/国产 4ABS/JACOB/YCYX

序号 NO	件号 Part.No	名称 Designation	Name	数量 Quantity	适用车型 Suited type	备注 Remark
1	DZ95189711105	ABS 电磁阀		4		
2	Q150B0880	六角头螺栓 (镀锌)		8		
3	Q340B08T2F3	1 型六角螺母		8		
4	Q40108	平垫圈 (镀锌)		8		
5	Q40308	弹簧垫圈		8		



蓄电池

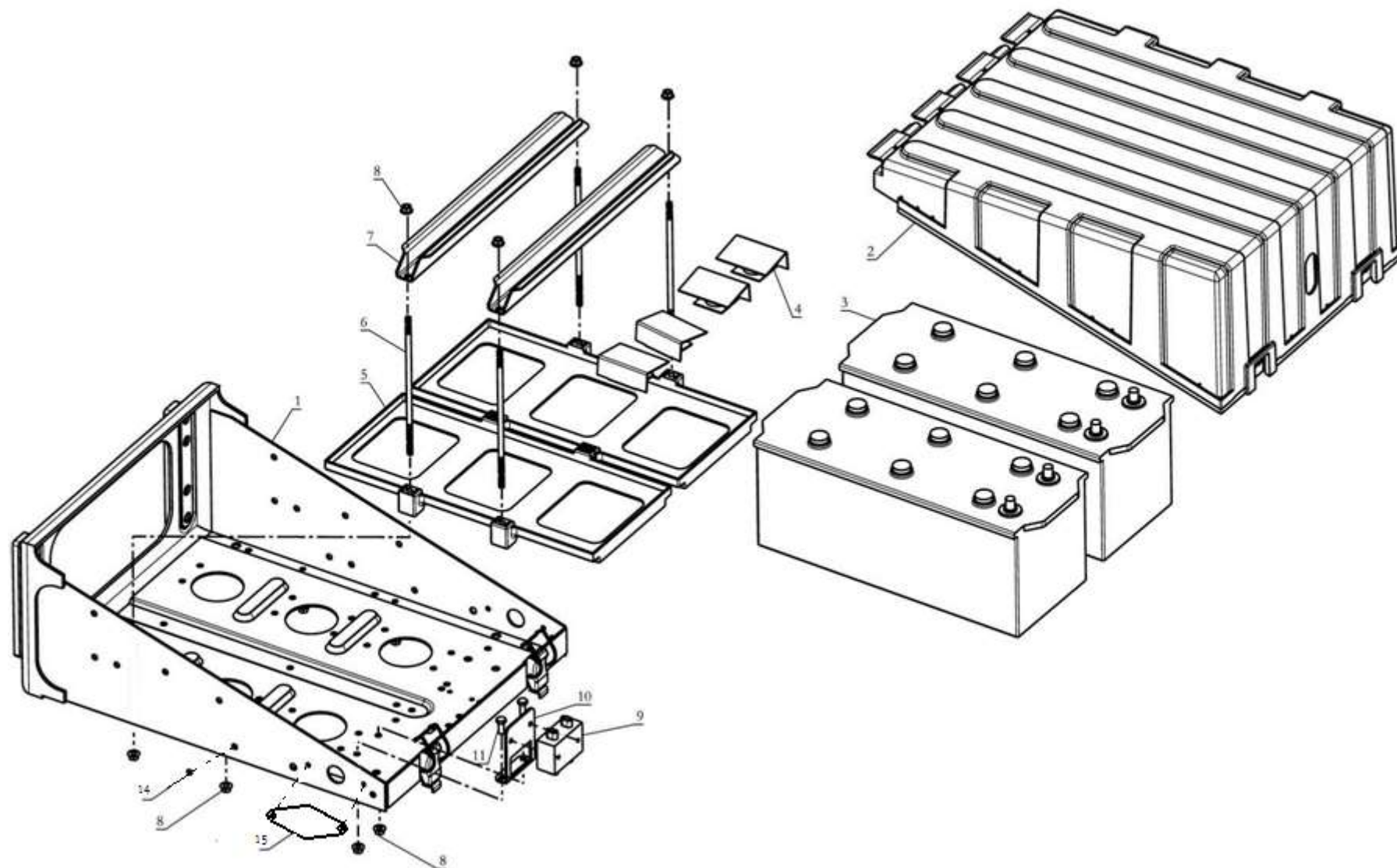
蓄电池箱 BATTERY BOX MOUNTING



## 蓄电池箱 BATTERY BOX MOUNTING

序号 NO	件号 Part.No	名称 Designation	Name	数量 Quantity	适用车型 Suited type	备注 Remark
1	DZ9100760025	蓄电池箱支架板	Battery box bracket	2		
2	DZ9100760024	蓄电池支架垫板	Saucer	4		
3	81.90711.0327	垫圈 17X30X8-ST50-2K-A4C	Washer	2		
4	06.02813.4923	六角头螺栓 M14X1, 5X90-10. 9-MAN183-B1	Hex lock screw	2		
5	Q1811460TF2	六角法兰面承面带齿螺栓	Hex lock screw	2		
6	06.11251.2005	六角自锁螺母M14*1.5	Hex lock nut	4		

# 蓄电池箱 BATTERY BOX

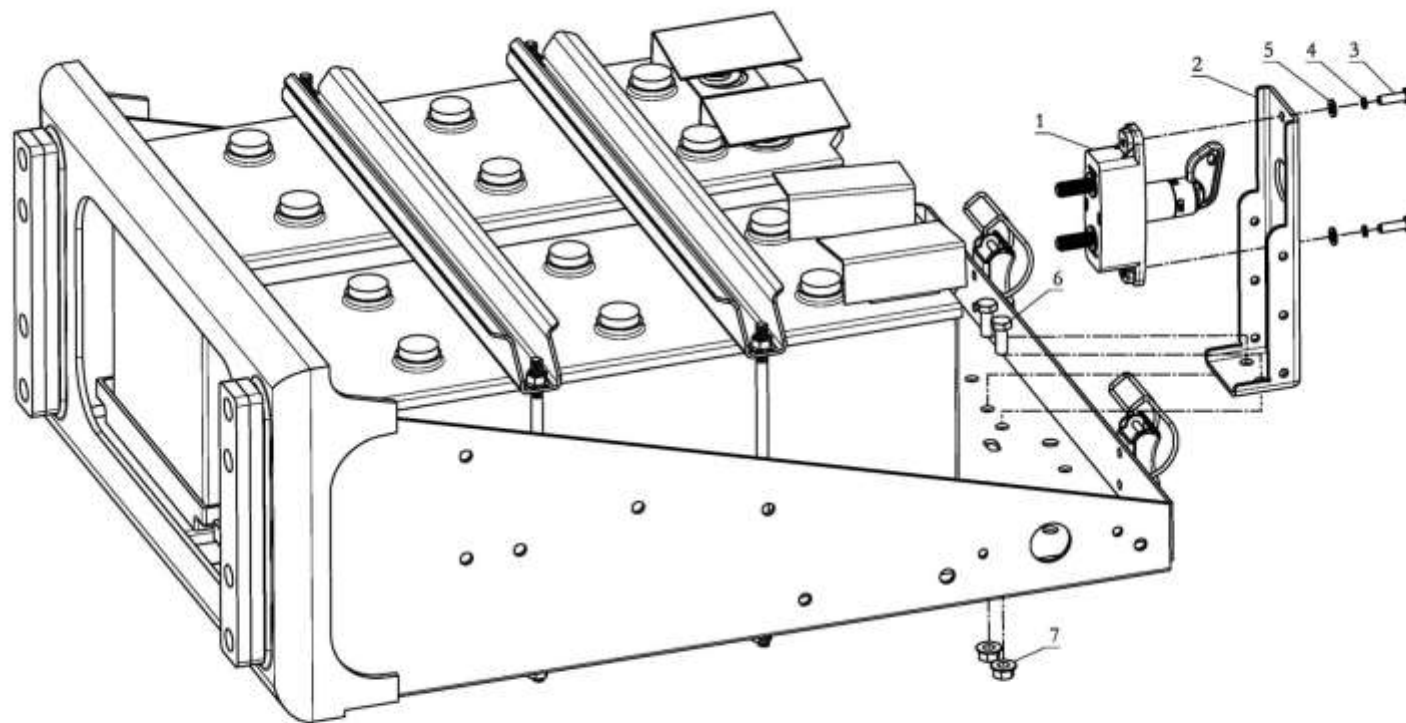


## 蓄电池箱 BATTERY BOX

序号 NO	件号 Part.No	名称 Designation	Name	数量 Quantity	适用车型 Suited type	备注 Remark
1	DZ95189761010	蓄电池箱体总成	Battery box assembly	1		
2	DZ95189761120	蓄电池箱盖	Cover	1		
3	199100760064	135安-时标准蓄电池	135Ah Battery	2		
	DZ9100760080	180安-时标准蓄电池	180Ah Battery	2		
	2190-3703010	6-JQA-180型军用蓄电池	6-JQA-180Ah Battery	2		
4	81.25470.0035	(蓄电池)极柱护板	Nasal	4		
5	DZ95189761030	蓄电池框架总成	Retaining frame assembly	2		
6	81.95120.0164	拉杆	Threaded rod	4		
7	DZ95189761040	U型隔板	Channel Partition	2		
	81.41860.2458	U型隔板	Channel Partition	2		
8	Q33208	2型全金属六角锁紧螺母	Nut	10		
9	SZ971000702	保险丝盒	Fuse box	1		
10	199018710022	100A保险丝	100A fuse	1		
11	199100770079	30A保险丝	30A fuse	1		
12	DZ95189711740	保险丝盒支架总成	Fuse bracket assembly	1		
13	Q150B0812	六角头螺栓	Hex bolt	2		
14	DZ95189761019	堵塞(φ9)	Stem (φ9)	8		
15	DZ95189761018	堵片	Stem	1		

蓄电池总开关（开关中置） MAIN BATTERY SWITCH

---



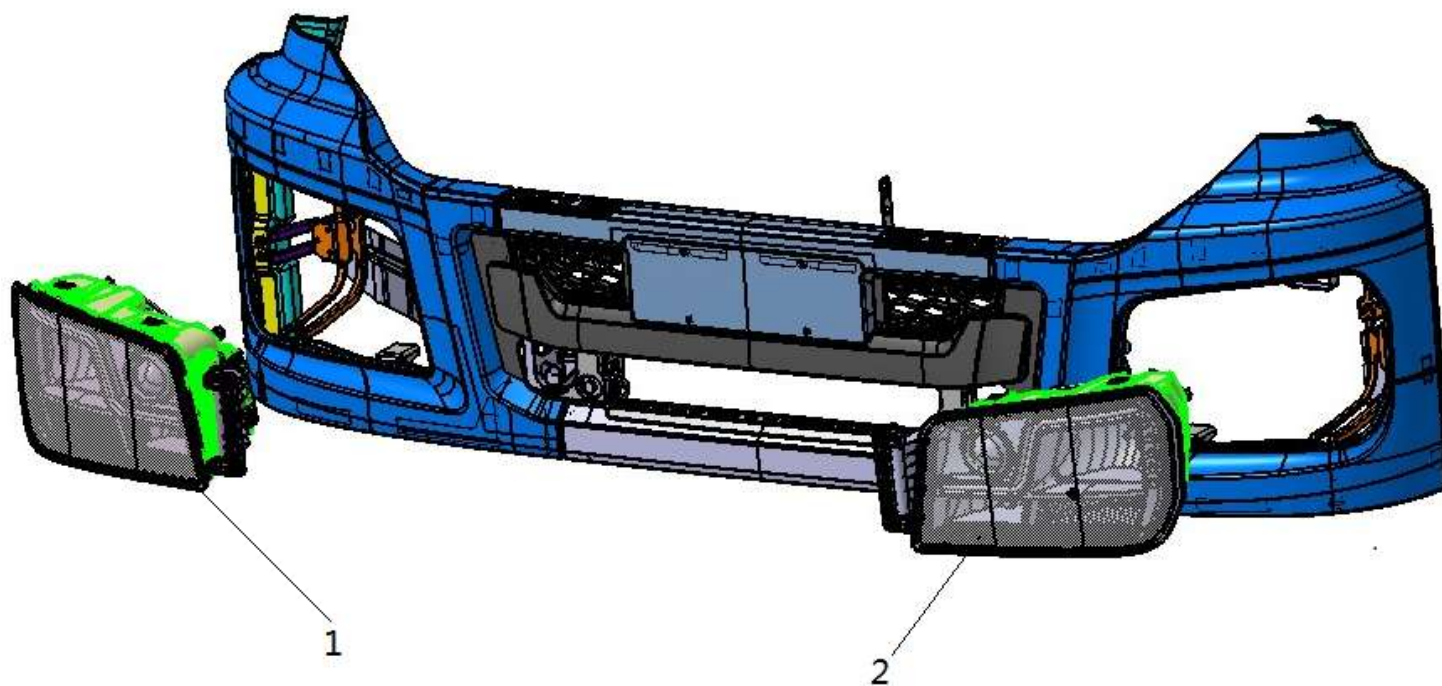
电源总开关（开关中置） MAIN BATTERY SWITCH

序号 NO	件号 Part.No	名称 Designation	Name	数量 Quantity	适用车型 Suited type	备注 Remark
1	DZ95189763010	电源总开关	Main battery switch	1		
2	DZ95189761131	电源开关支架	Main switch bracket	1		
3	Q150B0616	六角头螺栓	Hex bolt	2		
4	Q40306	弹簧垫圈	Washer	2		
5	Q40106	平垫圈	Washer	2		
6	Q150B0816	六角头螺栓	Hex bolt	2		
7	Q33208	2型金属六角锁紧螺母	Nut	2		

灯具

前照灯总成（带转向灯） HEADLAMPS WITH FLASHER

---



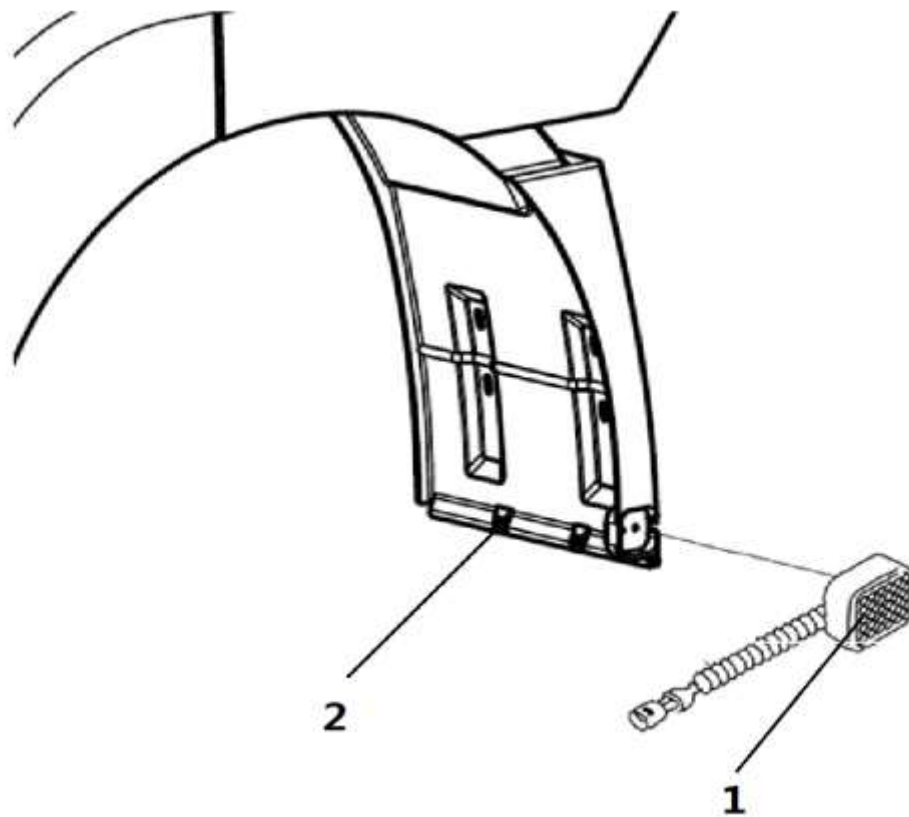
## 前照灯总成 HEADLAMPS

序号 NO	件号 Part.No	名称 Designation	Name	数量 Quantity	适用车型 Suited type	备注 Remark
1	DZ96189722020	右前照灯总成 (DRL)		1		
2	DZ96189722010	左前照灯总成 (DRL)		1		



# 侧标志灯（翼子板） SIDE MARKER LIGHT

---

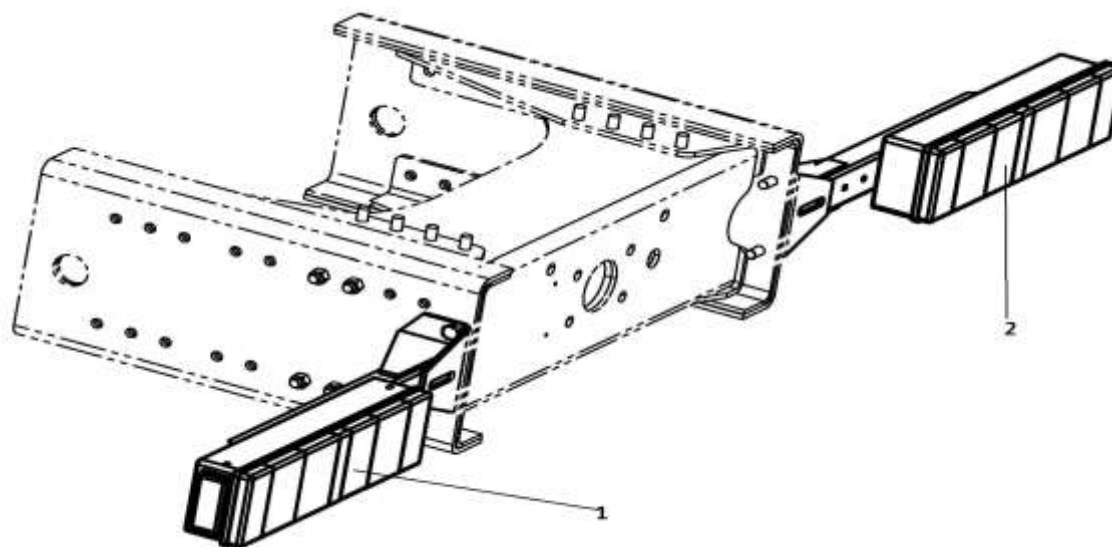


### 侧标志灯（翼子板）SIDE MARKER LIGHT

序号 NO	件号 Part.No	名称 Designation	Name	数量 Quantity	适用车型 Suited type	备注 Remark
1	81.25260.6101	侧标志灯(带 1250mm 电线)		2		1250mm 电线
	Q340B05	1 型六角螺母 (镀锌)		4		
2	81.97470.0098	塑料紧固带(带固定座)(3.5*150-PA6.6-SW)		4		
	DZ96189777002	线束翻梁支架		2		

# 组合尾灯

---

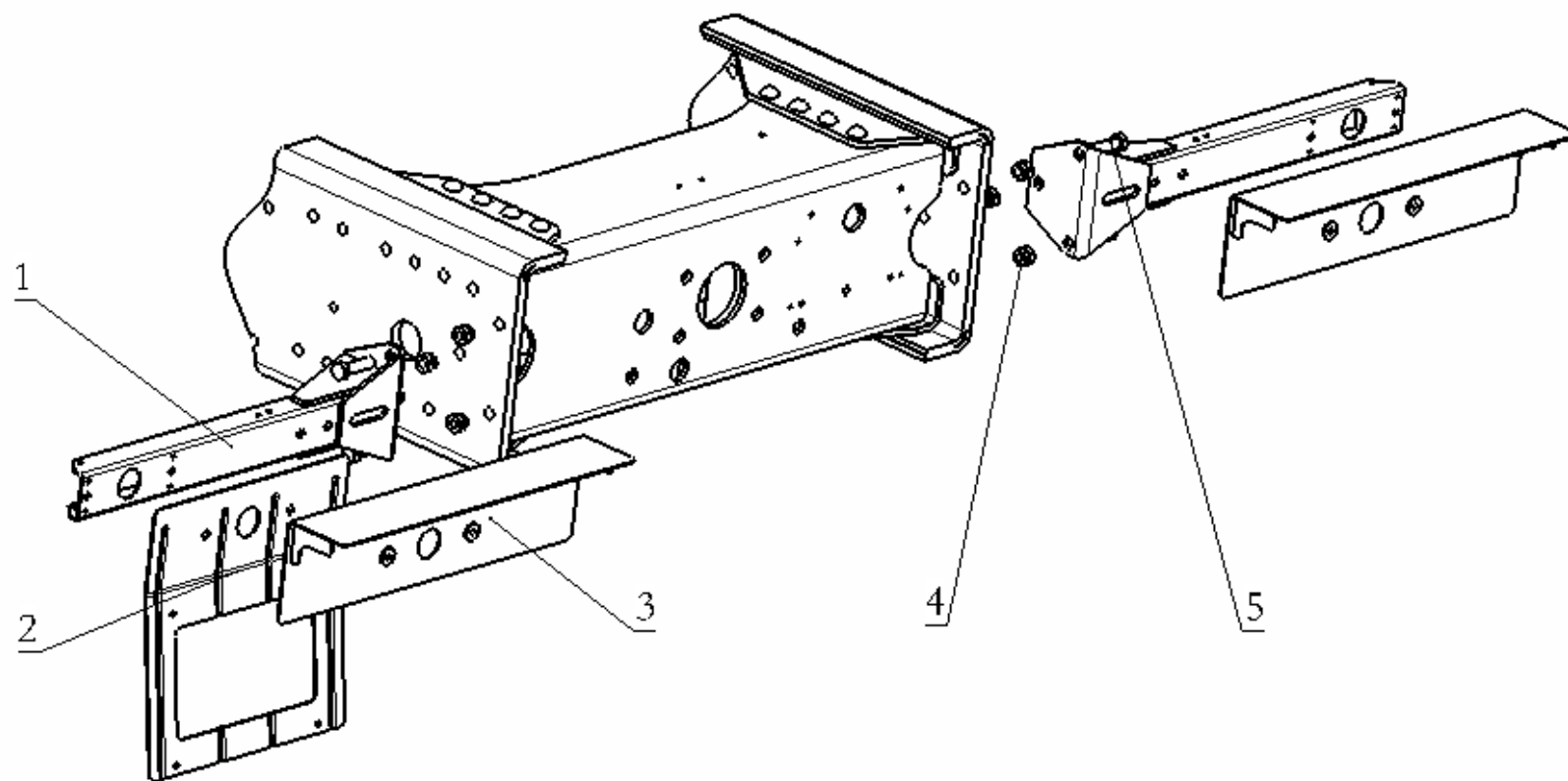


# 组合尾灯

序号 NO	件号 Part.No	名称 Designation	Name	数量 Quantity	适用车型 Suited type	备注 Remark
1	81.25225.6465	7 组合尾灯(左)		1		
2	81.25225.6464	7 组合尾灯(右)		1		
	Q40008	小垫圈 (镀锌)		4		
	Q33208T2F3	2 型全金属六角锁紧螺母		4		
	Q40308	弹簧垫圈		4		

尾灯支架/通用/F3000

---

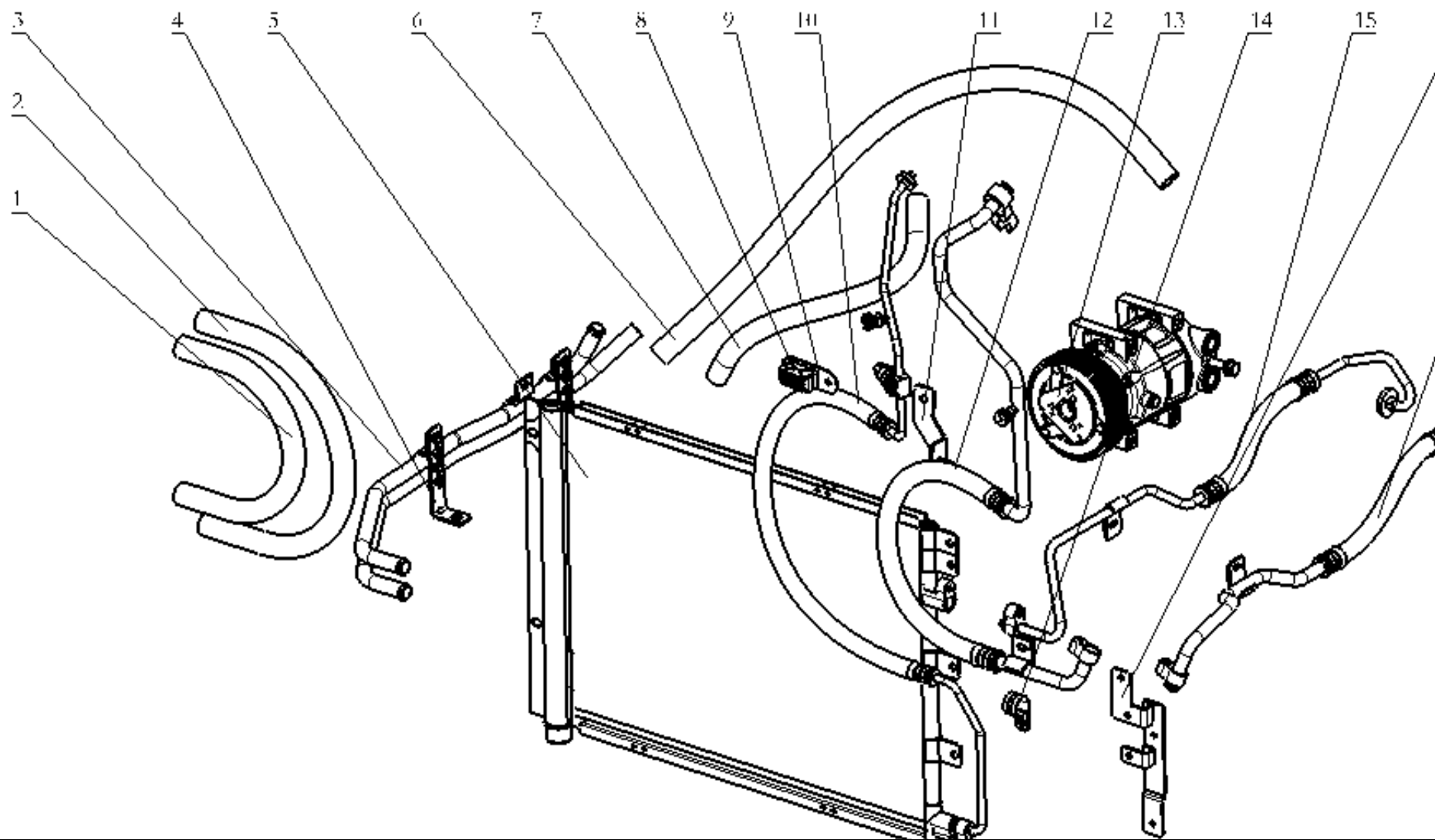


尾灯支架/通用/F3000

序号 NO	件号 Part.No	名称 Designation	Name	数量 Quantity	适用车型 Suited type	备注 Remark
1	<u>DZ9100940220</u>	MAN 底盘右尾灯支架总成	Rear Light Bracket	2		
2	<u>DZ97189940003</u>	四孔牌照安装板	Number Stay	1		
3	<u>DZ91189940008</u>	尾灯防护罩总成	Rear Light Protection	2		
4	<u>190003888458</u>	自锁螺母	Locking Nut	6		
5	<u>Q151B1450T1F3</u>	六角头螺栓-细牙	Hex screw	6		

空调系统

空调底盘件(新 M3000/W9H)

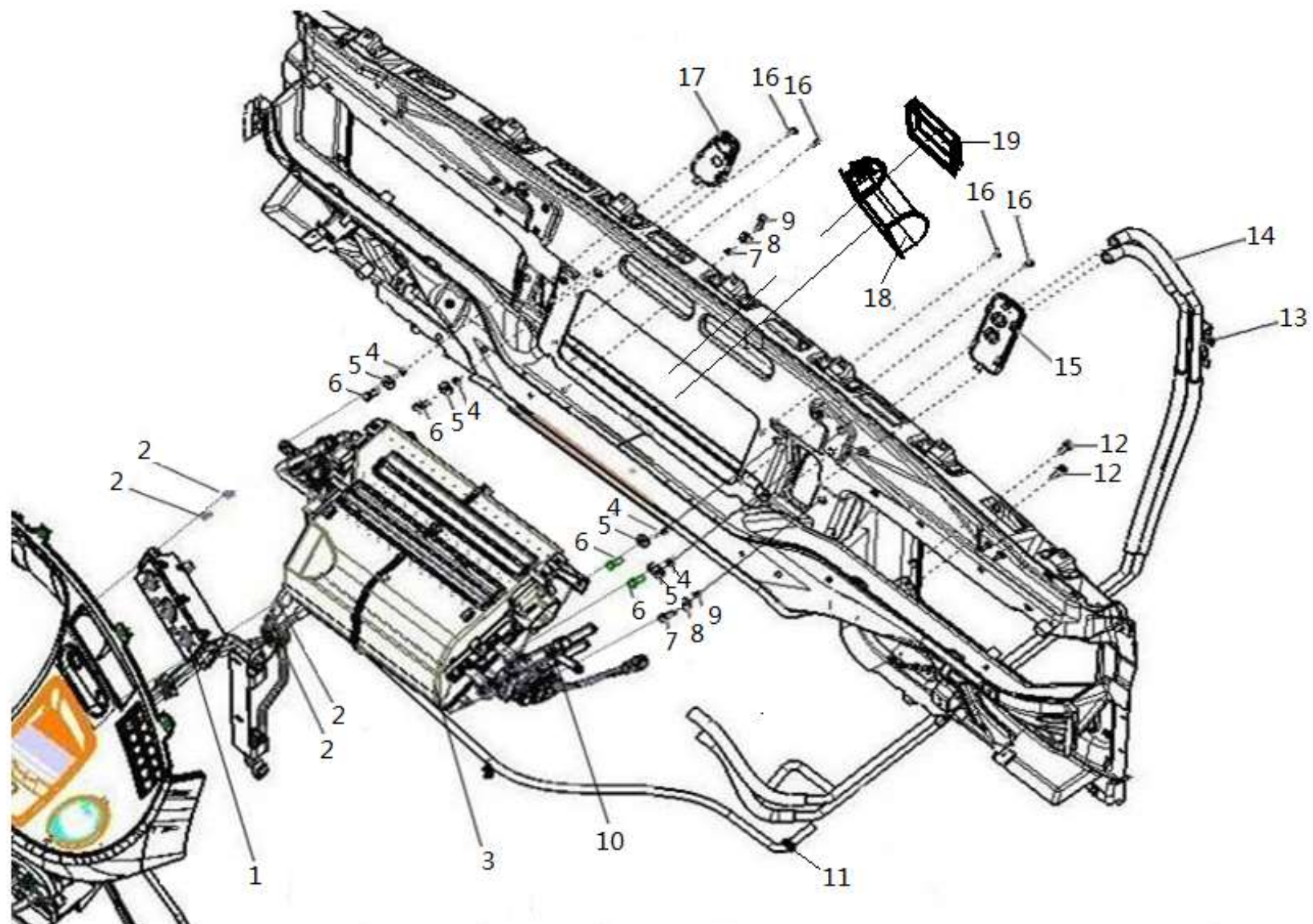


## 空调管路 AIR CONDITION PIPES

序号 NO	件号 Part.No	名称 Designation	Name	数量 Quantity	适用车型 Suited type	备注 Remark
1	DZ15221845216	暖风胶管		1		
2	DZ15221845218	暖风胶管		1		
3	DZ15221844004	暖风铝管总成		1		
4	DZ15221841160	暖风固定支架(大梁处)		2		
5	DZ15221845033	冷凝器总成(新 M3000)		1		
6	DZ15221845201	暖风胶管		1		
7	DZ15221845217	暖风胶管		1		
8	DZ15221845025	管路固定管夹		2		
9	DZ15221845030	管路支架		1		
10	DZ15221843842	冷凝器-蒸发器连接管(三态)		1		
11	DZ15221841149	空调管路固定支架		1		
12	DZ15221840874	蒸发器-压缩机管路 I		1		
13	DZ15221840304	压缩机总成(侧装/WP9)		1		
14	DZ13241824512	管夹(二)		1		
15	DZ15221841134	管路固定支架一		1		
16	DZ15221841801	压缩机-冷凝器管路		1		
17	DZ15221848519	蒸发器-压缩机连接管 II		1		



# 空调系统 AIR CONDITIONING SYSTEM

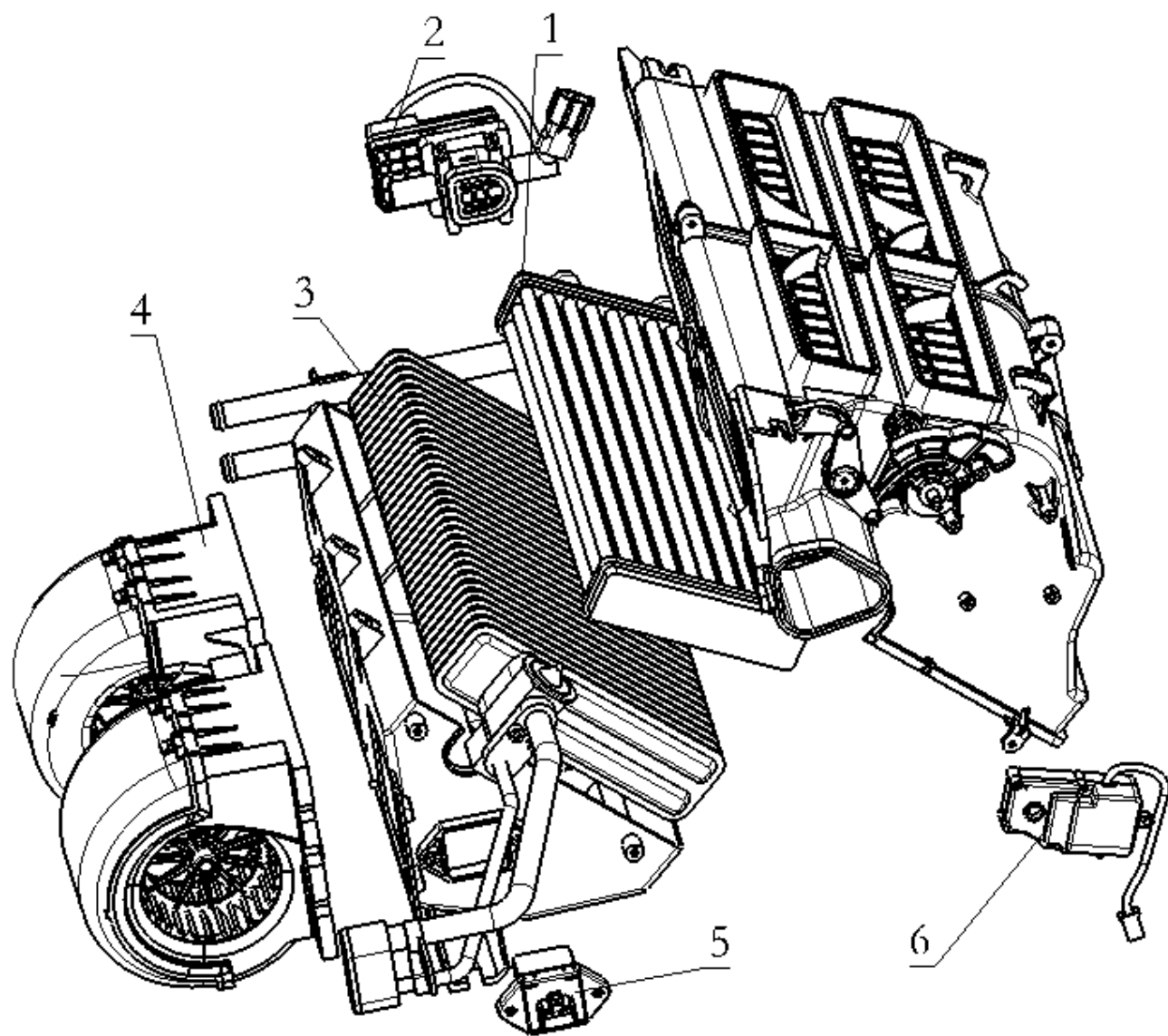


## 空调系统 AIR CONDITIONING SYSTEM

序号 NO	件号 Part.No	名称 Designation	Name	数量 Quantity	适用车型 Suited type	备注 Remark
1	DZ96189585303	空调控制器(新 M3000/改进)	Air conditioning control panel	1		
2	Q2140616	十字槽盘头螺钉	Cross recessed mushroom head	4		
3	DZ15221842302	空调本体总成(新 M3000/新状态/BH)	tapping screws Cooling and heating integrated machine	1		
4	Q40310	弹簧垫圈	Spring washer	4		
5	Q40110	平垫圈	Plain washer	4		
6	Q150B1025	六角头螺栓	Six hexagon-head bolts	4		
7	Q150B0625	六角头螺栓	Six hexagon-head bolts	2		
8	Q40106	平垫圈	Plain washer	2		
9	Q40306	弹簧垫圈	Spring washer	2		
10	DZ15221841113	空调排水管(新 M3000/BH)	Air drainage pipe pieces	1		
11	DZ15221841111	空调排水管密封垫(BH)		1		
12	Q1840820	六角法兰面螺栓	Six angle bolt flange	8		
13	DZ15221845027	暖风铝管总成	Warm air pipe	1		
14	DZ15221842003	暖风成型胶管(HP42508120181)	Warm air pipe connection hose	2		
15	DZ15221842001	空调暖风管路密封垫(HP42508120160)	Heater tube sealing pad of front panel	1		
16	Q27104812	十字槽小盘头 C 型自攻螺钉	Screw	4		
17	DZ15221842002	空调冷媒管路密封垫(HP42508120170)	Coad coal pipe gasket of front panel	2		
18	DZ15221841902	风机外罩总成(新 M000/BH)		1		
19	DZ15221841315	空调滤芯总成(BH)		1		

# 空调本体

---

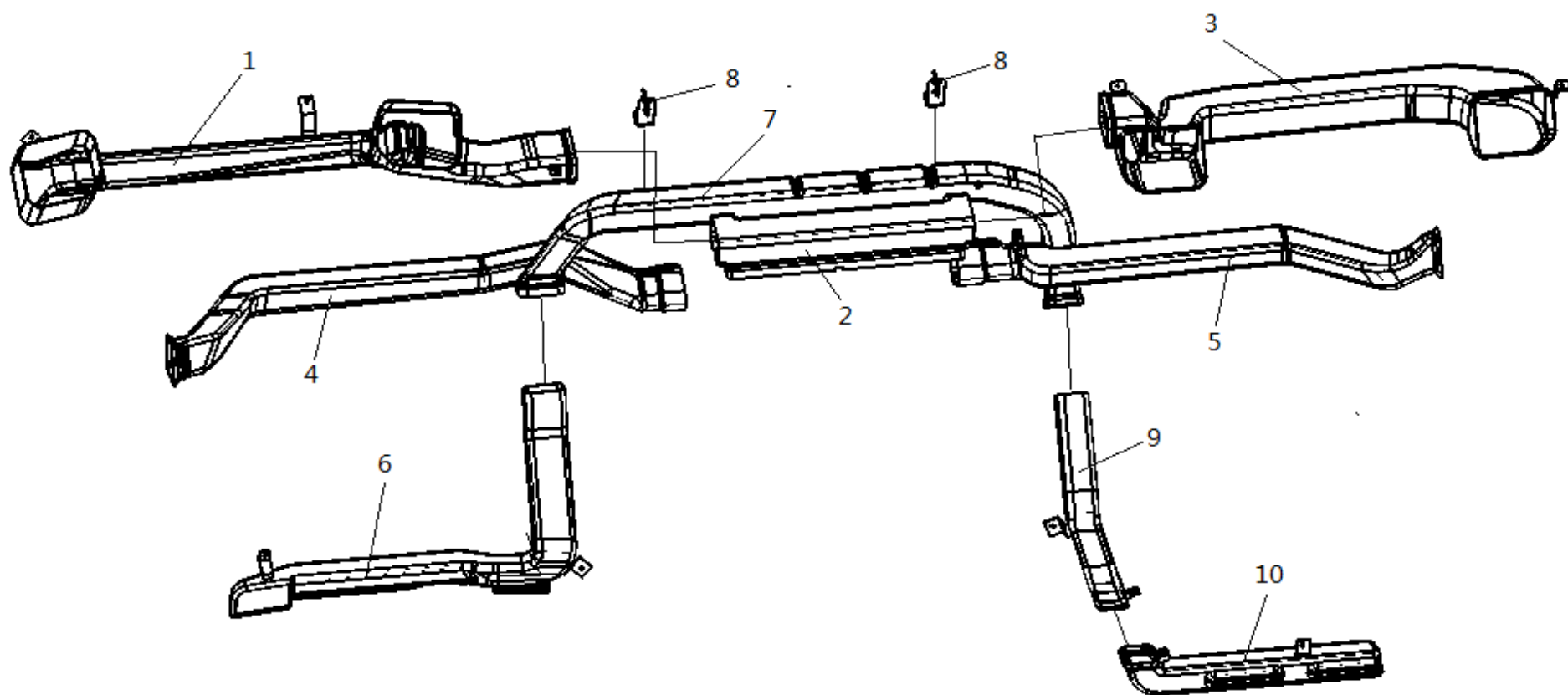


## 空调本体

序号 NO	件号 Part.No	名称 Designation	Name	数量 Quantity	适用车型 Suited type	备注 Remark
1	DZ15221840101	暖风芯体总成		1		
2	DZ15221840102	电动水阀(新 M3000)		1		
3	DZ15221840701	蒸发器芯体总成		1		
4	DZ15221840402	蒸发风机总成		1		
5	DZ15221840410	调速模块(新 M3000/BH)		1		
6	DZ15221841701	模式电机(新 M3000/BH)		1		

空气管道 AIR DUCT

---

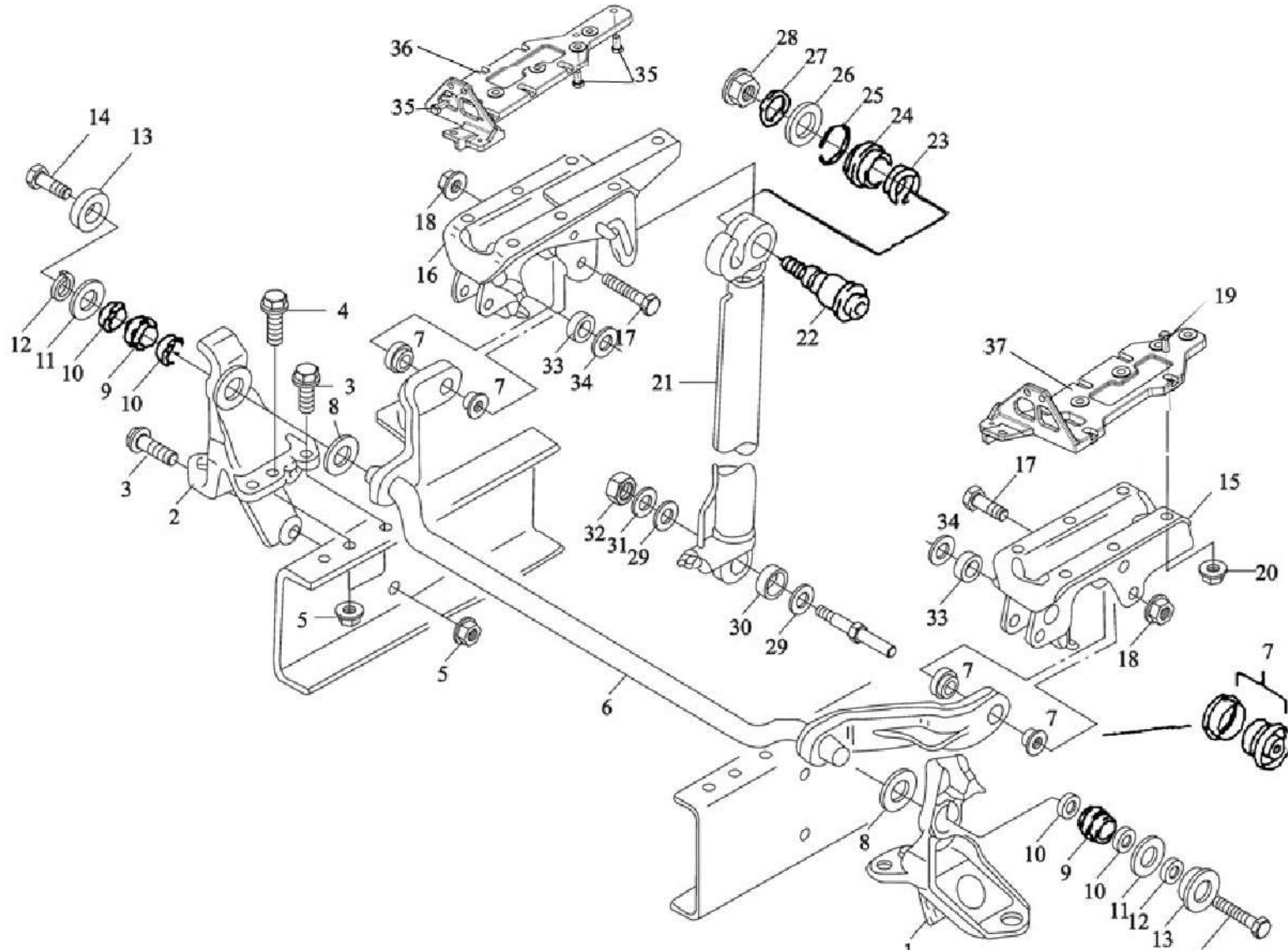


## 空气管道 AIR DUCT

序号 NO	件号 Part.No	名称 Designation	Name	数量 Quantity	适用车型 Suited type	备注 Remark
1	DZ15221842412	吹面风道左段 (HP22405360712)		1		
2	DZ15221842411	吹面风道中段 (HP22405360711)		1		
3	DZ15221842413	吹面风道右段 (HP22405360713)		1		
4	DZ15221842401	左侧除霜风道 (HP22405360721)		1		
5	DZ15221842402	右侧除霜风道 (HP22405360722)		1		
6	DZ15221842421	吹脚风道左段 (HP22405360732)		1		
7	DZ15221842422	吹脚风道中段 (HP22405360730)		1		
8	DZ15221841112	吹脚风道中段安装支架		2		
9	DZ15221842423	吹脚风道右段 (一/ HP22405360733)		1		
10	DZ15221842424	吹脚风道右段 (二/ HP22405360734)		1		

驾驶室悬置

# 左置驾驶车辆驾驶室翻转机构 CAB TILTING MECHANISM L.H. DRIVE VEHICLE

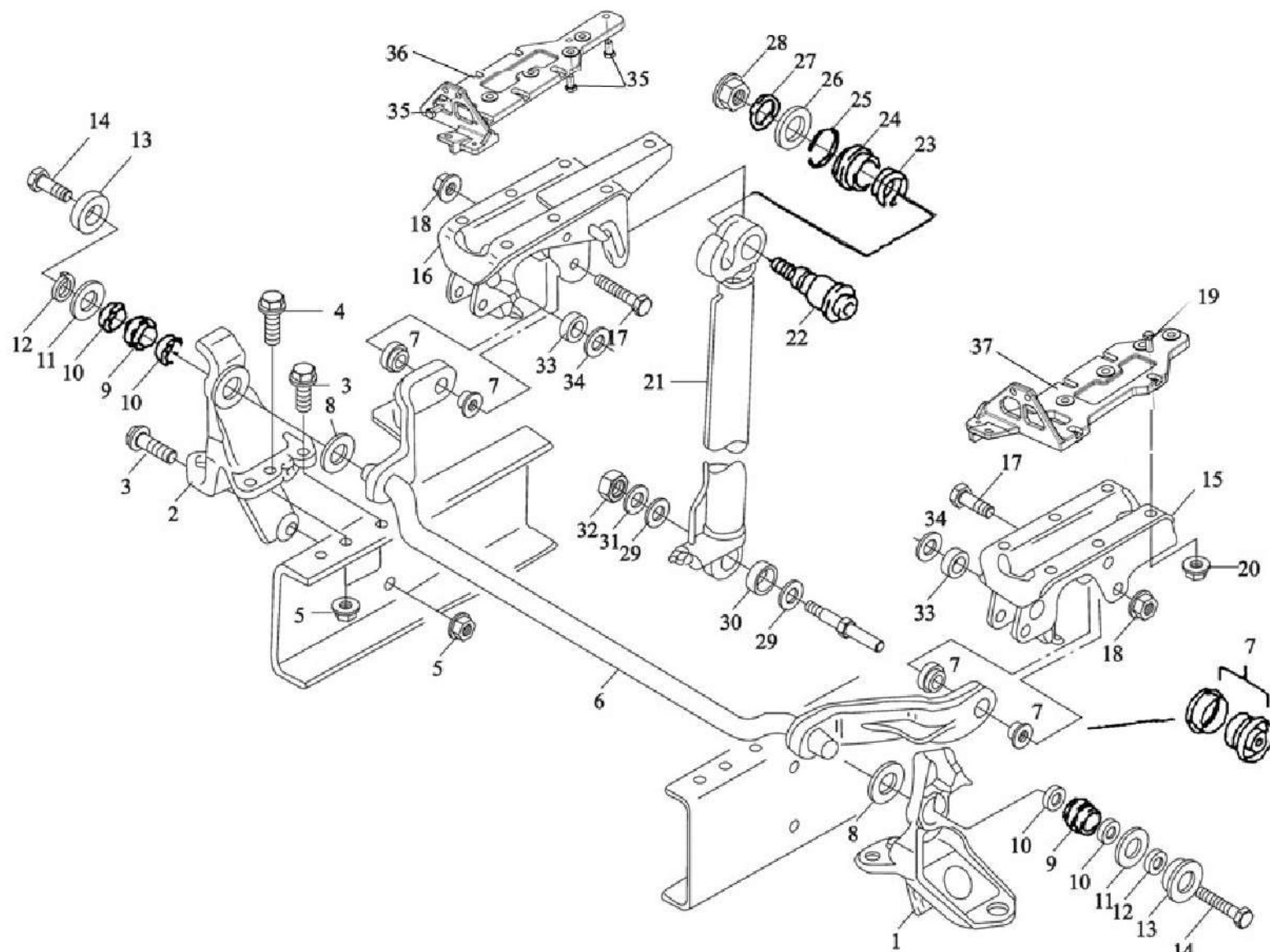


## 左置驾驶车辆驾驶室翻转机构 CAB TILTING MECHANISM L.H. DRIVE VEHICLE

序 号 NO	件 号 Part.No	名 称 Designation	Name	数 量 Quantity	适用车型 Suited type	备 注 Remark
1	81.41720.0091	前悬置左支座	Bracket left	1		
2	81.41720.0090	前悬置右支座	Bracket right	1		
3	Q1811450TF2	六角锁紧螺钉	Hex lock screw	8		M14×50
4	Q1811440TF2	六角锁紧螺钉	Hex lock screw	2		M14×40
5	06.11251.2005	锁紧螺母	Hex lock nut	10		M14×1.5-10-MAN183-B1
6	DZ13241430080	翻转轴总成（出口）	Locating arm assembly	1		
7	81.96210.0437	垫 圈	Rubber pad plastic/steel	2		
8	81.90713.0909	垫 片	Shim	2		33×65×6-ST/GI
9	06.36950.0510	轴承衬套	Bearing bush	2		
10	81.96503.0129	垫 片	Seal	4		35.5×47×5-PUR
11	81.96101.0638	垫 片	Washer	2		32×70×4-PAF
12	81.96210.0407	垫 片	Washer	2		A15×28×2.5-200HV- MAN183-B1
13	06.15013.0415	垫 片	Washer	2		
14	Q218B1430	内六角圆柱头螺钉	Cylinder crew	2		M14×30
15	DZ13221430100	翻转轴左支撑总成	Bracket assembly left	1		
16	DZ13221430105	翻转轴右支撑总成	Bracket assembly right	1		
17	Q151B16100	六角头螺栓	Hex shoulder stud	2		M16×100
18	190003888459	六角锁紧螺母	Hex lock nut	2		AM16×1.5-10-A3C
19	Q150B1235	六角头螺栓	Hex bolt	11		M12×1.5×35-8.8-A- MAN183-A3C
20	Q33212	六角锁紧螺母	Hex lock nut	14		M12×1.5-MAN183-B1



# 左置驾驶车辆驾驶室翻转机构 CAB TILTING MECHANISM L.H. DRIVE VEHICLE

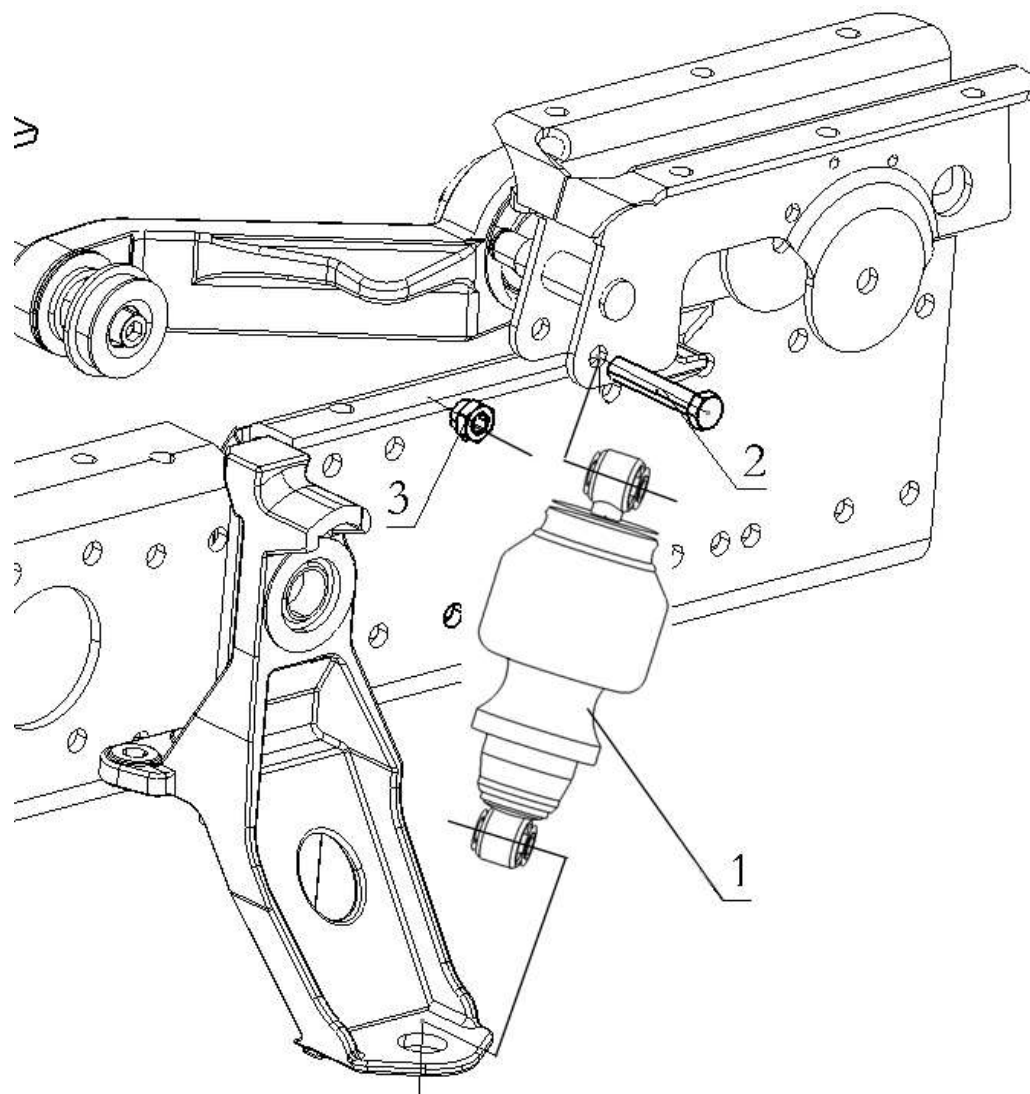


## 左置驾驶车辆驾驶室翻转机构 CAB TILTING MECHANISM L.H. DRIVE VEHICLE

序 号 NO	件 号 Part.No	名 称 Designation	Name	数 量 Quantity	适用车型 Suited type	备 注 Remark
21	DZ93259820105	加强翻转油缸	Hydraulic cylinder	1		
22	81.91020.0742	销 子	Pin	1		6×32.4×25-X12CRN1177K
23	81.97602.0764	压力弹簧	Pressure spring	1		
24	81.41723.0064	垫 片	Washer	1		A23.2×1.25
25	81.90820.0500	垫 片	Circlip	1		25×38×3-PE
26	81.90713.0697	垫 圈	Washer	1		16.2×36×4-ST2K32-A4C
27	81.90713.0696	衬 板	Washer	1		AM16×1.5-10-A3C
28	06.11241.0117	螺 母	Hex lock nut	2		
29	81.90712.0983	垫 片	Washer	2		29.5×40×7-PUR
30	81.96502.0867	石棉垫圈	Seal	1		18.2×44×3-ST50-2-A3C
31	81.90713.0695	垫 片	Washer	1		AM18×2-10-MAN183-B1
32	06.11241.0321	锁紧螺母	Hex lock nut	2		20×40×20
33	81.95801.0114	滚 柱	Bush	2		20×1.20-ZNPHR5F
34	06.29010.0117	挡 圈	Circlip			
35	Q151B1430	六角头螺栓-细牙	Hex collar lock nut	14		
36	DZ15221430101	左连接支座		1		
37	DZ15221430102	右连接支座		1		

# 前支承弹簧 FRONT BEARING SPRING

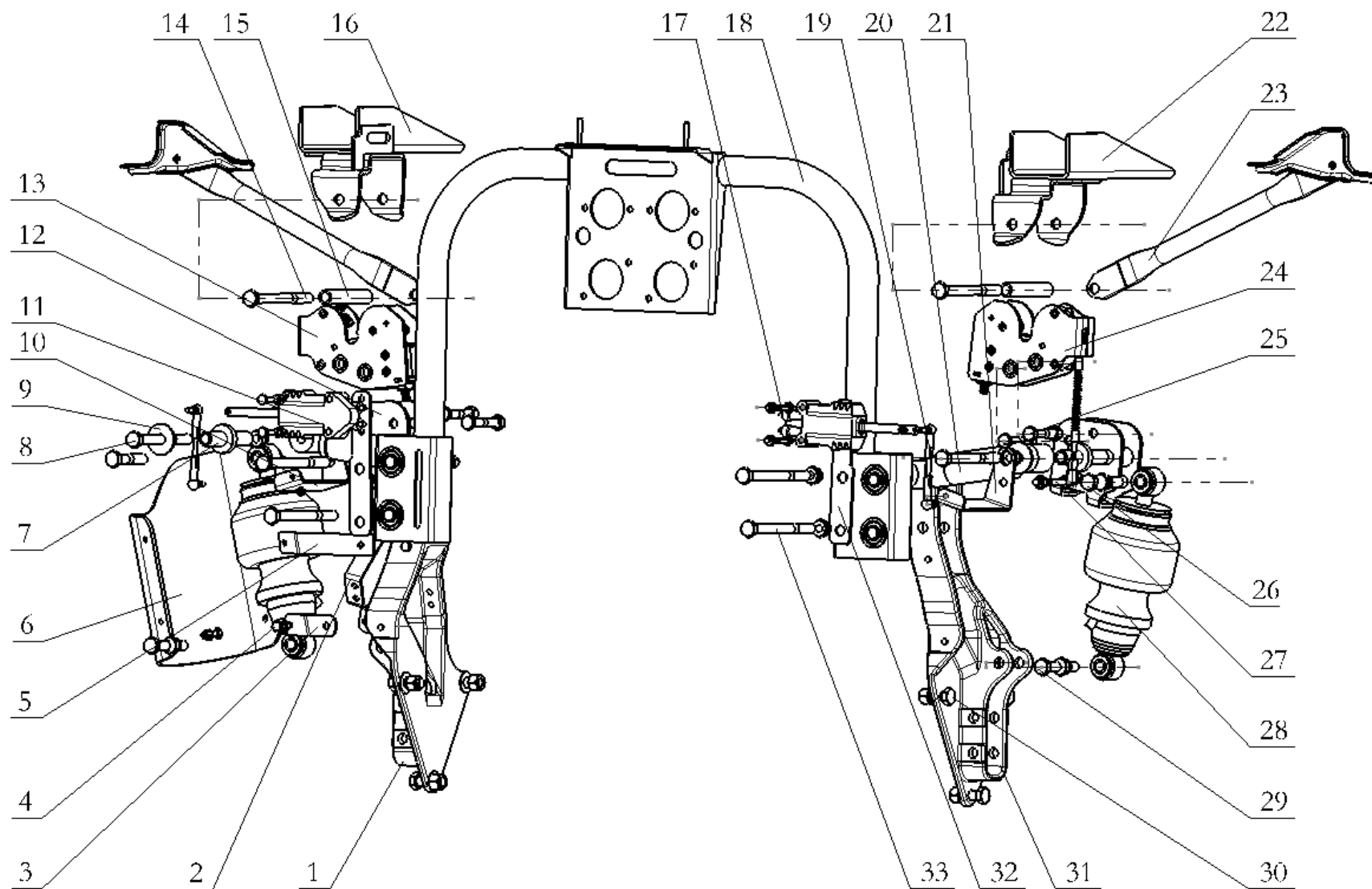
---



## 前支承弹簧 SPRING

序号 NO	件号 Part.No	名称 Designation	Name	数量 Quantity	适用车型 Suited type	备注 Remark
1	81.41722.6051	空气弹簧	Spring strut	2		
2	Q151B1480TF2	六角头螺栓	Hex bolt	2		
3	190003888458	螺 母	Hex lock nut	2		

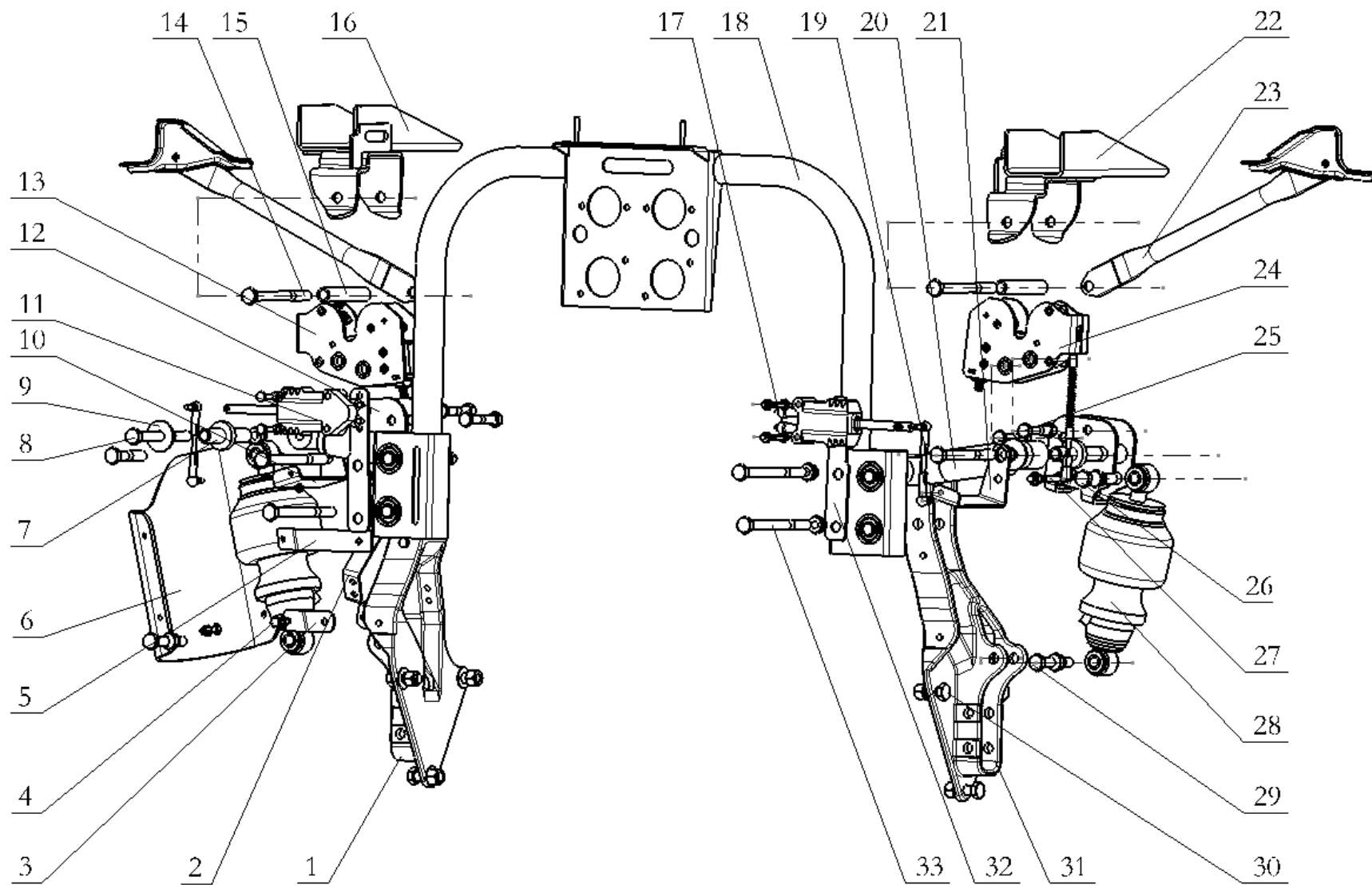
# 驾驶室锁紧机构 CAB LOCKING DEVICE



## 驾驶室锁紧机构 CAB LOCKING DEVICE

序号 NO	件号 Part.No	名称 Designation	Name	数量 Quantity	适用车型 Suited type	备注 Remark
1	DZ15221443021	后悬左支座	Left cab support bracket	1		驾驶室抬高 50
	DZ15221443051	后悬左支座	Left cab support bracket	1		不抬高
	DZ15221443171	后悬左支座	Left cab support bracket	1		驾驶室抬高 50
	DZ15221443121	后悬左支座/+50	Left cab support bracket	1		驾驶室抬高 50
	DZ15221443123	后悬左支座	Left cab support bracket	1		驾驶室抬高 50
2	DZ15221443041	隔热罩连接支架 3	Adiabatic mantle plate 3	1		
3	DZ15221443023	隔热罩连接支架 2	Adiabatic mantle plate 2	1		
	DZ15221443082	隔热罩支架 2	Adiabatic mantle plate 2	1		
4	Q150B0825T1F3	六角头螺栓	Hex bolt	8		
5	DZ15221443027	隔热罩连接支架 1	Adiabatic mantle plate 1	1		
	DZ15221443081	隔热罩连接支架 1	Adiabatic mantle plate 1	1		
6	DZ15221443048	隔热罩	Adiabatic mantle	1		驾驶室抬高 50
	DZ15221443049	隔热罩	Adiabatic mantle	1		不抬高
	DZ15221442037	隔热罩	Adiabatic mantle	1		
7	DZ15221443067	套筒	Silent block	2		
8	Q151B14130	六角头螺栓-细牙	Hex bolt	2		
9	Q40114	平垫圈	Gasket	2		
10	DZ15221443037	高度阀左支架	left Height valve plate	1		空气悬置
	DZ15221443079	左高度阀支架	left Height valve plate	1		空气悬置
11	DZ13241440070	高度阀	Height valve	2		空气悬置
	DZ15221440037	新高度阀/后右	Height valve	1		
	DZ15221440036	新高度阀/后左	Height valv	1		

# 驾驶室锁紧机构 CAB LOCKING DEVICE

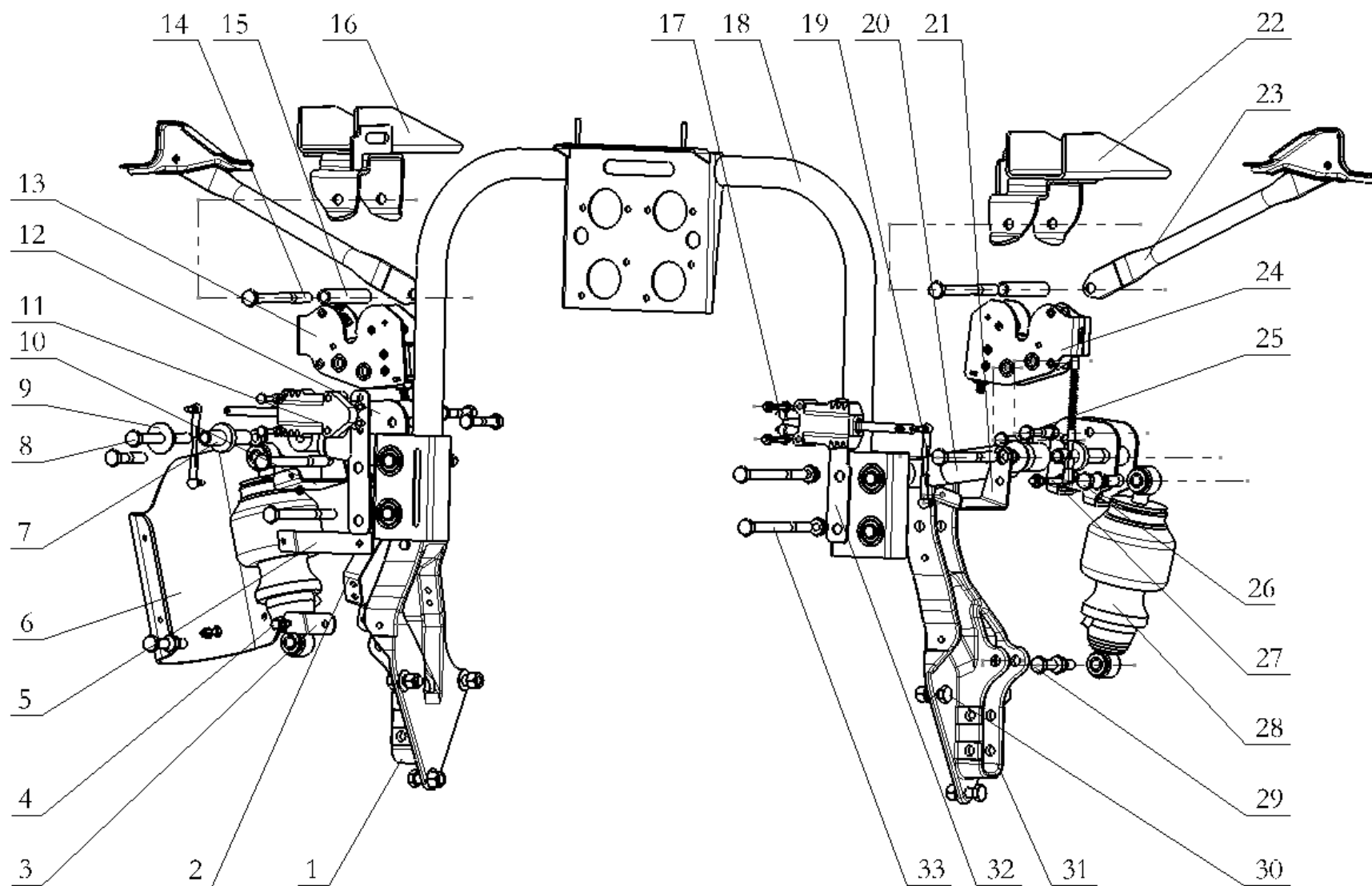


## 驾驶室锁紧机构 CAB LOCKING DEVICE

序号 NO	件号 Part No	名称 Designation	Name	数量 Quantity	适用车型 Suited type	备注 Remark
12	DZ15221443030	U型板总成	U-type plate	2		
	DZ15221443035	U型板总成	U-type plate	2		
13	DZ13241440090	无接头驾驶室锁止	Cab lock	1		
14	Q151B14140	六角头螺栓-细牙	Hex bolt	2		
15	DZ15221443064	套筒	Silent block	2		
16	DZ15221443055	左锁座总成	Left lockpin bracket	1		
	DZ15221443057	左锁座总成	Left lockpin bracket	1		
21	DZ15221443058	右锁座总成	right lockpin bracket	1		
21	DZ15221443342	右锁座总成	right lockpin bracket	1		
21	DZ15221443084	右锁座总成	right lockpin bracket	1		
21	DZ15221443083	左锁座总成	Left lockpin bracket	1		
	DZ15221443341	左锁座总成	Left lockpin bracket	1		
17	Q150B0850	六角头螺栓	Hex bolt	4		
18	DZ15221443042	横梁总成	Cross member assembly	1		
	DZ15221443345	横梁总成	Cross member assembly	1		
	DZ15221443040	横梁总成	Cross member assembly	1		牵引
	DZ15221443360	横梁总成	Cross member assembly	1		非牵引
	DZ15221443217	横梁总成	Cross member assembly	1		非牵引
	DZ15221443230	横梁总成	Cross member assembly	1		
	DZ15221443075	横梁总成/M/非牵引	Cross member assembly	1		非牵引
	DZ15221443095	横梁总成	Cross member assembly	1		非牵引
	DZ15221443167	横梁总成	Cross member assembly	1		
19	Z15221443046	节杆总成	Adjusting rod	2		
	DZ13241440046	调节杆总成	Adjusting rod	2		空气悬置
20	DZ15221443020	横向减震器	Horizontal shock absorber	2		
	DZ15221443120	横向减震器	Horizontal shock absorber	2		
21	DZ15221443037	高度阀右支架	Right Height valve plate	1		
	DZ15221443080	右高度阀支架	Right Height valve plate	1		空气悬置



# 驾驶室锁紧机构 CAB LOCKING DEVICE



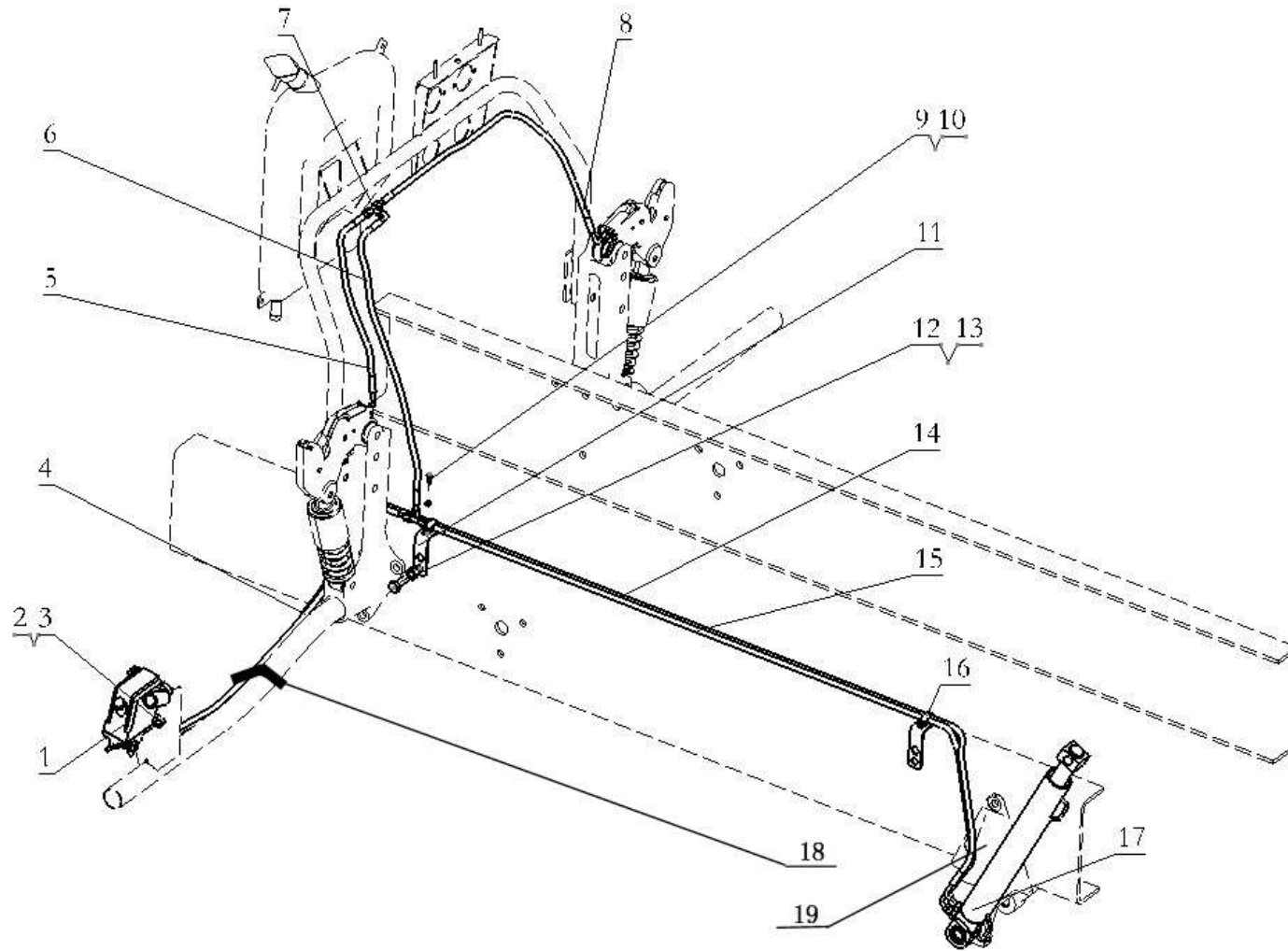
## 驾驶室锁紧机构 CAB LOCKING DEVICE

序号 NO	件号 Part.No	名称 Designation	Name	数量 Quantity	适用车型 Suited type	备注 Remark
23	DZ15221442006	地板连接支架	Connecting bracket	2		
24	DZ13241440085	驾驶室锁止	Cab lock	1		
25	Q151C1265TF2	六角头螺栓-细牙	Hex bolt	4		
26	Q151B1470TF2	六角头螺栓—细牙	Hex bolt	2		
27	Q150B1070	六角头螺栓	Hex bolt	2		
28	DZ14251440020	空气弹簧	Spring strut	2		空气悬置
	DZ15221440500	后悬减震器	Spring strut	2		液压悬置
	DZ15221440400	空气弹簧	Spring strut	2		
29	Q151B1475	六角头螺栓—细牙	Hex bolt	6		
30	Q151B1450T1F3	六角头螺栓—细牙	Hex bolt	1		
31	DZ15221443022	后悬右支座	right cab support bracket	1		驾驶室抬高 50
	DZ15221443051	后悬右支座	right cab support bracket	1		不抬高
	DZ15221443072	后悬右支座	right cab support bracket	1		驾驶室抬高 50
	DZ15221443122	后悬右支座/+50	right cab support bracket	1		驾驶室抬高 50
	DZ15221443124	后悬右支座	right cab support bracket	1		
32	DZ15221443043	高度阀支架	Height valve plate	2		空气悬置
	DZ15221443078	高度阀支架	Height valve plate	2		
	DZ15221443292	调节杆总成右支架		1		
	DZ15221443291	调节杆总成左支架		1		
33	Q151B14150TF2	六角头螺栓—细牙	Hex bolt	4		
34	DZ14251440149	波纹管/8.5/550		1		
	DZ15221440156	波纹管/8.5/1650		1		
	DZ15221440143	波纹管/7.5/500				

驾驶室翻转

# 驾驶室液压翻转系统 CAB HYDRAULIC TILTING EQUIPMENT

---

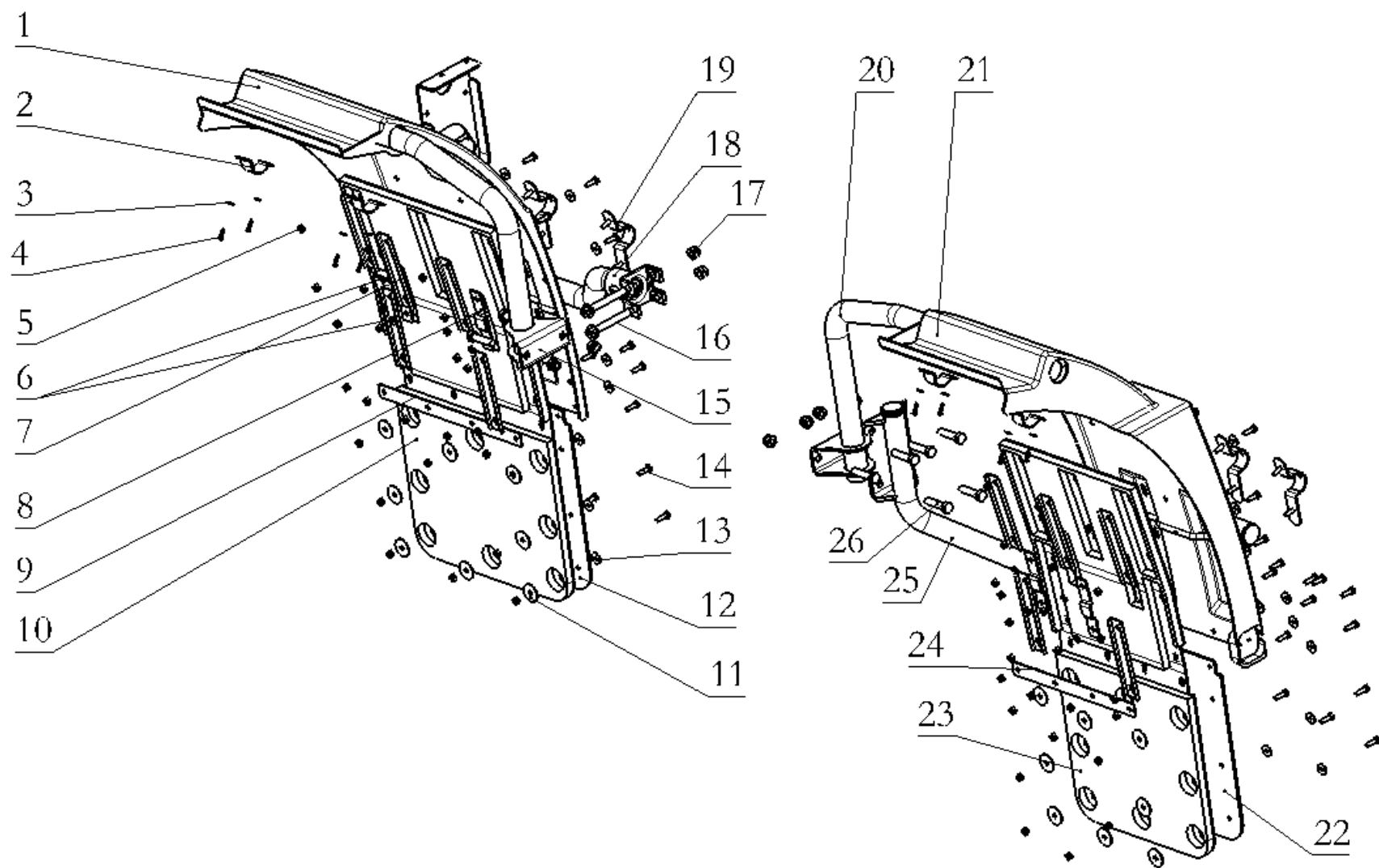


## 驾驶室液压翻转系统 CAB HYDRAULIC TILTING EQUIPMENT

序号 NO	件号 Part.No	名称 Designation	Name	数量 Quantity	适用车型 Suited type	备注 Remark
1	DZ93259820100	改进型液压手动油泵	Hydraulic manual pump	1	手动翻转	
1	DZ93259820020	电动翻转油泵/左置		1	电动翻转	
2	Q150B1025Q	六角头螺栓	Hex screw	3		
3	Q33210	II型全金属六角锁紧螺母	Locking nut	3		
4	DZ93259820026	高压软管	Oil feeding pipe	1		
5	DZ93259820046	高压软管	Oil feeding pipe	1		
6	DZ93259820045	高压软管	Oil feeding pipe	1		
7	90003559482	卡套式三通管接头	Three soint	2		
8	DZ93259820039	高压软管	Oil feeding pipe	1		
9	Q150B0616	六角头螺栓	Hex screw	2		
10	Q33206	II型全金属六角锁紧螺母	Locking nut	2		
11	SZ182000762	卡箍	Clip	2		
12	Q151B1440	六角头螺栓	Hex screw	2		
13	Q33214	II型全金属六角锁紧螺母	Locking nut	2		
14	DZ93259820025	高压软管	Oil feeding pipe	1		
15	DZ93259820027	高压软管	Oil feeding pipe	1		
16	DZ9100770423	固定卡箍	Clip	2		
17	DZ93259820105	加强翻转油缸	Tilting cylinder	1	驾驶室不抬高	
17	SZ182000788	加强翻转油缸	Tilting cylinder	1	驾驶室抬高 50	
18	90003171356	塑料紧固带	Plastic fastening strap	4		
19	SZ182000781	翻转油缸支架		1	仅短板簧车型	

翼子板

翼子板



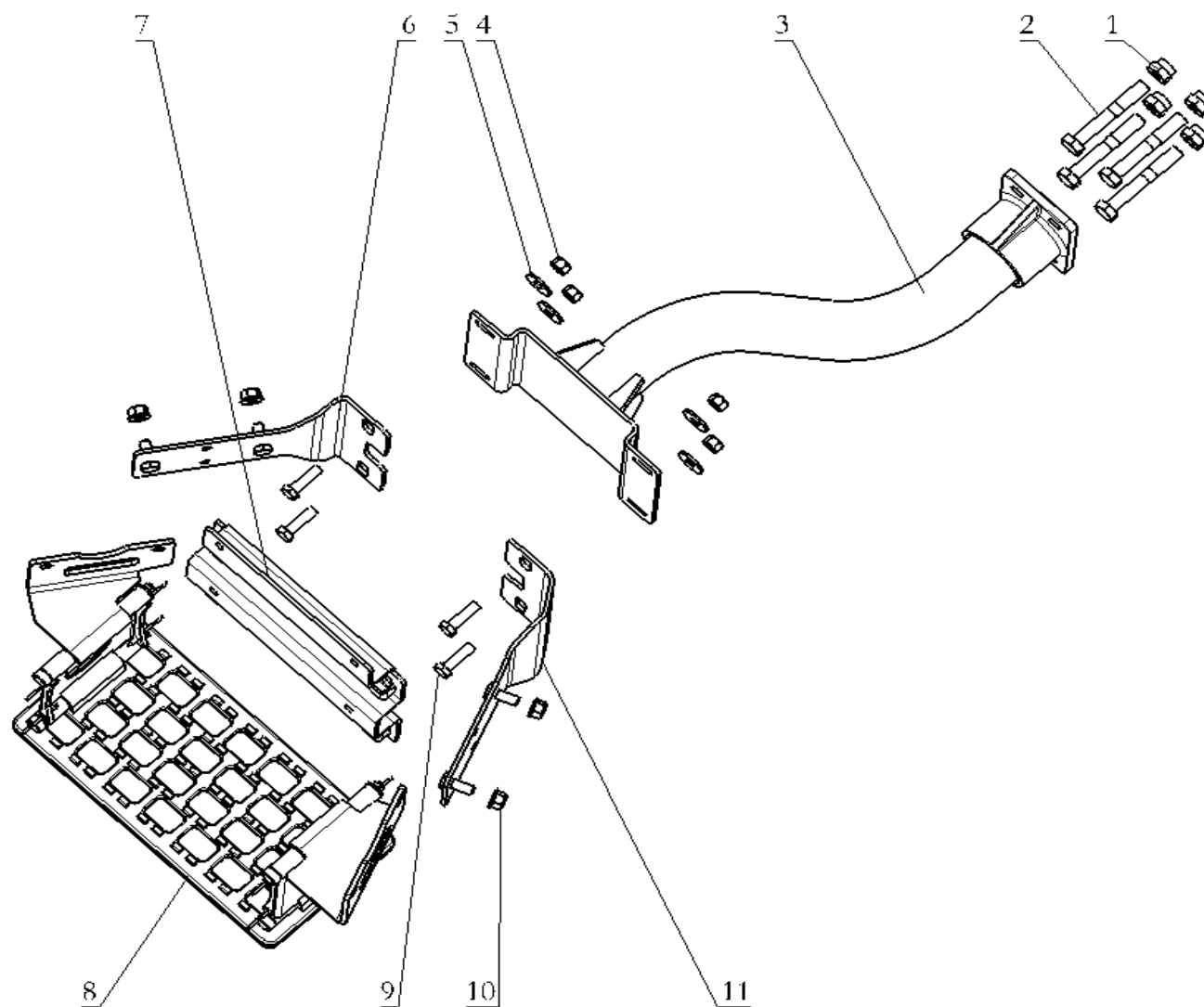
## 翼子板

序号 NO	件号 Part.No	名称 Designation	Name	数量 Quantity	适用车型 Suited type	备注 Remark
1	SZ123000022	右后翼子板	Mudguards right rear	1		
2	81.97445.0208	夹片	Mounting clamp	4		
3	Q402B05	大垫圈(镀锌)	Washer	8		
4	Q2610625	六角头自攻锁紧螺钉	Hexagon head tapping screw	8		
5	Q33408	I型全金属六角锁紧螺母(镀锌)	Hexagon nut	52		
6	Q401B08	平垫圈(镀锌)	Washer	8		
7	SZ123000013	压板	Pressing plate	10		
8	81.61243.0091	搭接板	Fish plate	4		
9	DZ13241230044	挡泥帘固定支架(390)	Fixed trestle	1		
10	SZ123000018	毛绒板(右)	Wool board(Right)	1		
11	SZ123000023	圆形压板	Rounded pressing plate	16		
12	DZ13241230105	挡泥皮/防飞溅/宽度 390	Fender	1		
13	Q402B08	大垫圈(镀锌)	Washer	64		
14	Q150B0825T1F3	六角头螺栓	Hex bolt	44		
15	DZ15221230620	右前支架总成(600L WP12/ISM)	Front Bracket assembly right	1		
16	Q18114100TF3	六角法兰面承面带齿螺栓-细牙	Hexagon flange bolt	2		
17	06.11251.2005	六角螺母 M7.112.40 M14*1.5-10- MAN183B1 带法兰	Hex nut	10		
18	DZ15221232100	右后支架总成	Bracket assembly Rear right	1		
19	81.61243.5268	夹片总成	Clip assembly	4		
20	DZ15221230250	左前支架总成	Front Bracket assembly left	1		
21	DZ13241230792	左后翼子板(国IV防飞溅)	Mudguards left rear	1		
22	SZ123000016	挡泥帘	Fender	1		
23	DZ13241230793	毛绒板左(国IV防飞溅)	Wool board(Left)	1		
24	DZ14251230024	挡泥帘固定支架(一)	Fixed trestle	1		
25	DZ15221231090	左后翼子板支架总成/+50/横向减震六	Bracket assembly Rear left	1		
26	Q1811450TF3	角法兰面承面带齿螺栓-细牙	Bracket assembly Rear left	8		

上车踏板

安装支架总成（左） LEFT BRACKET ASSEMBLY

---

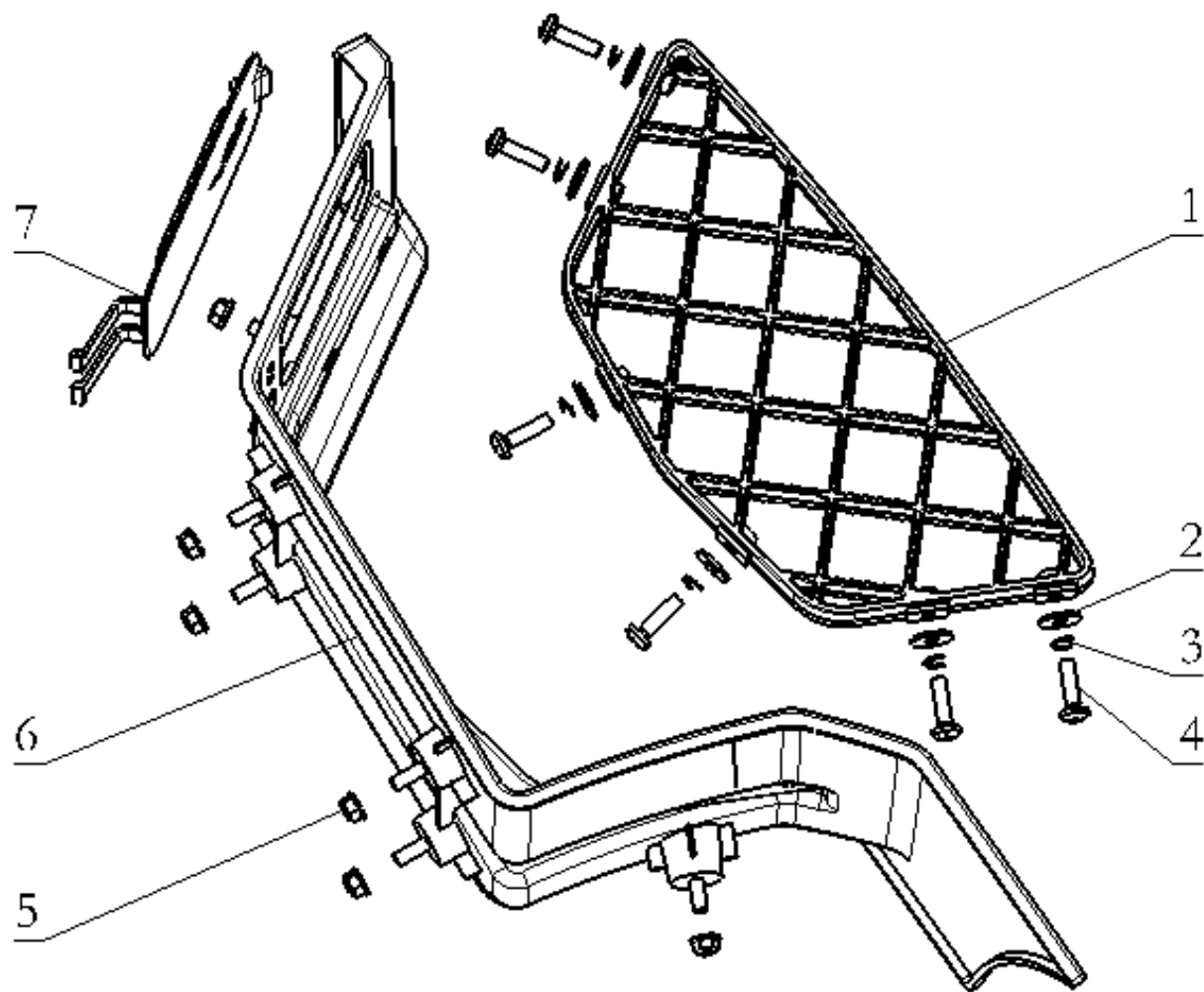


安装支架总成（左） LEFT BRACKET ASSEMBLY

序号 NO	件号 Part.No	名称 Designation	Name	数量 Quantity	适用车型 Suited type	备注 Remark
1	190003888485	自锁螺母	Jam nut	4		
2	Q151B1450T1F3	六角头螺栓-细牙	Hex bolt	4		
3	DZ15221243050	安装支架总成（左）	Left bracket assembly	1		
4	Q33210T2F3	2型全金属六角锁紧螺母	Jam nut	4		
5	Q402B10	大垫圈（镀锌）	Washer	4		
6	DZ15221242507	前安装支架总成	Front bracket assembly	1		
7	DZ15221242505	过渡板总成	Transition board assembly	1		
8	DZ15221240250	铸铝铰链式左下台阶总成	Left down step assembly	1		
9	Q150B1035T1F3	六角头螺栓	Hex bolt	4		
10	Q33010	全金属六角法兰面锁紧螺母	Jam nut	4		
11	DZ15221242508	后安装支架总成	Back bracket assembly	1		



上车踏板总成（左） LEFT FOOT PANEL

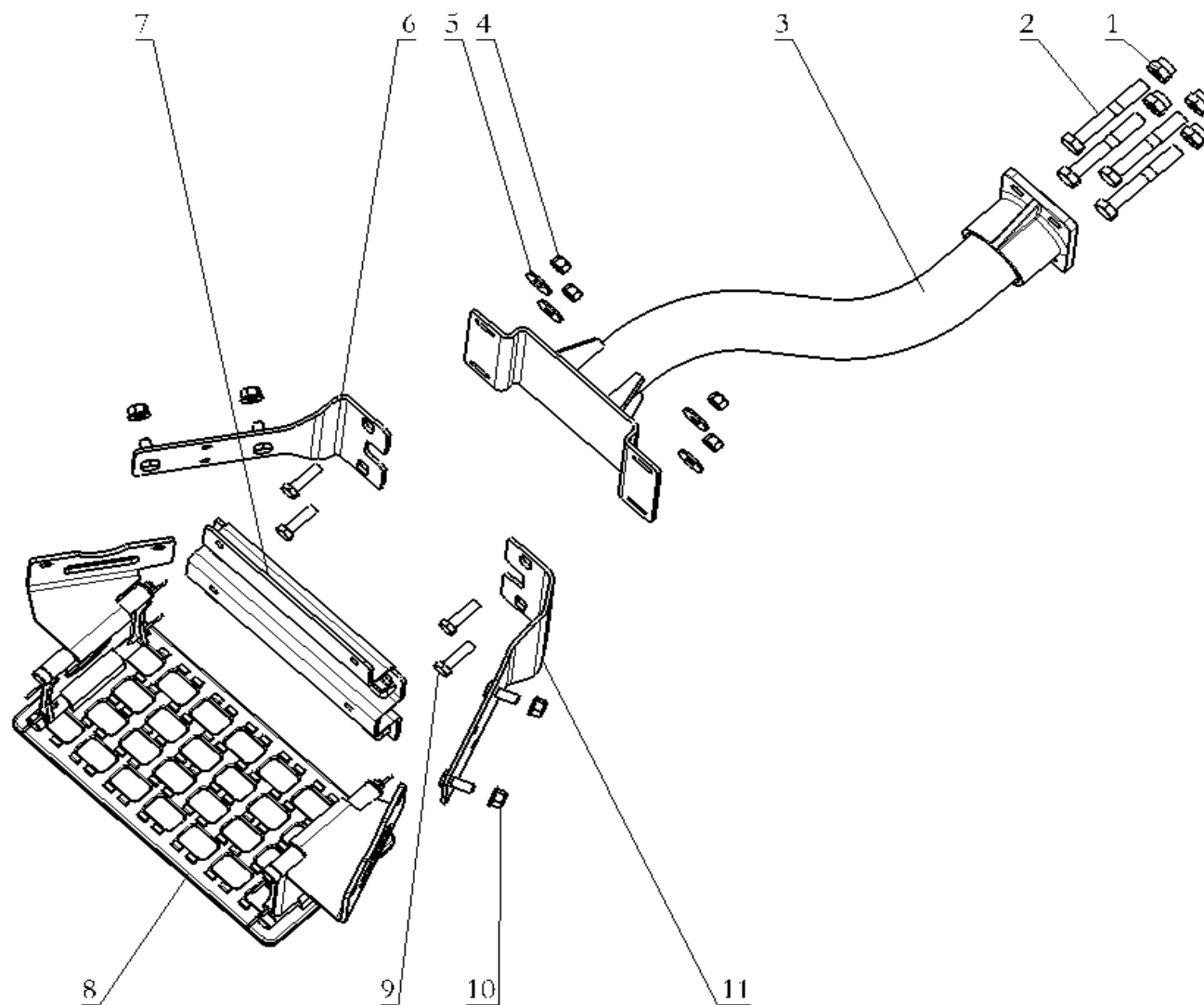


上车踏板总成（左） LEFT FOOT PANEL

序号 NO	件号 Part.No	名称 Designation	Name	数量 Quantity	适用车型 Suited type	备注 Remark
1	DZ15221242469	上台阶	Step upper	1		
2	Q402B08	大垫圈（镀锌）	Washer	6		
3	Q40308	弹簧垫圈	Spring washer	6		
4	Q2140830	十字盘头螺钉	Crossing hex bolt	6		
5	Q33008	全金属六角法兰面锁紧螺母	Jam nut	6		
6	DZ15221242515	左下门台阶（工程车）	Left down step for project truck	1		
7	DZ15221242489	大灯检修口盖	Cover for headlight repair	1		

安装支架总成（右） RIGHT BRACKET ASSEMBLY

---

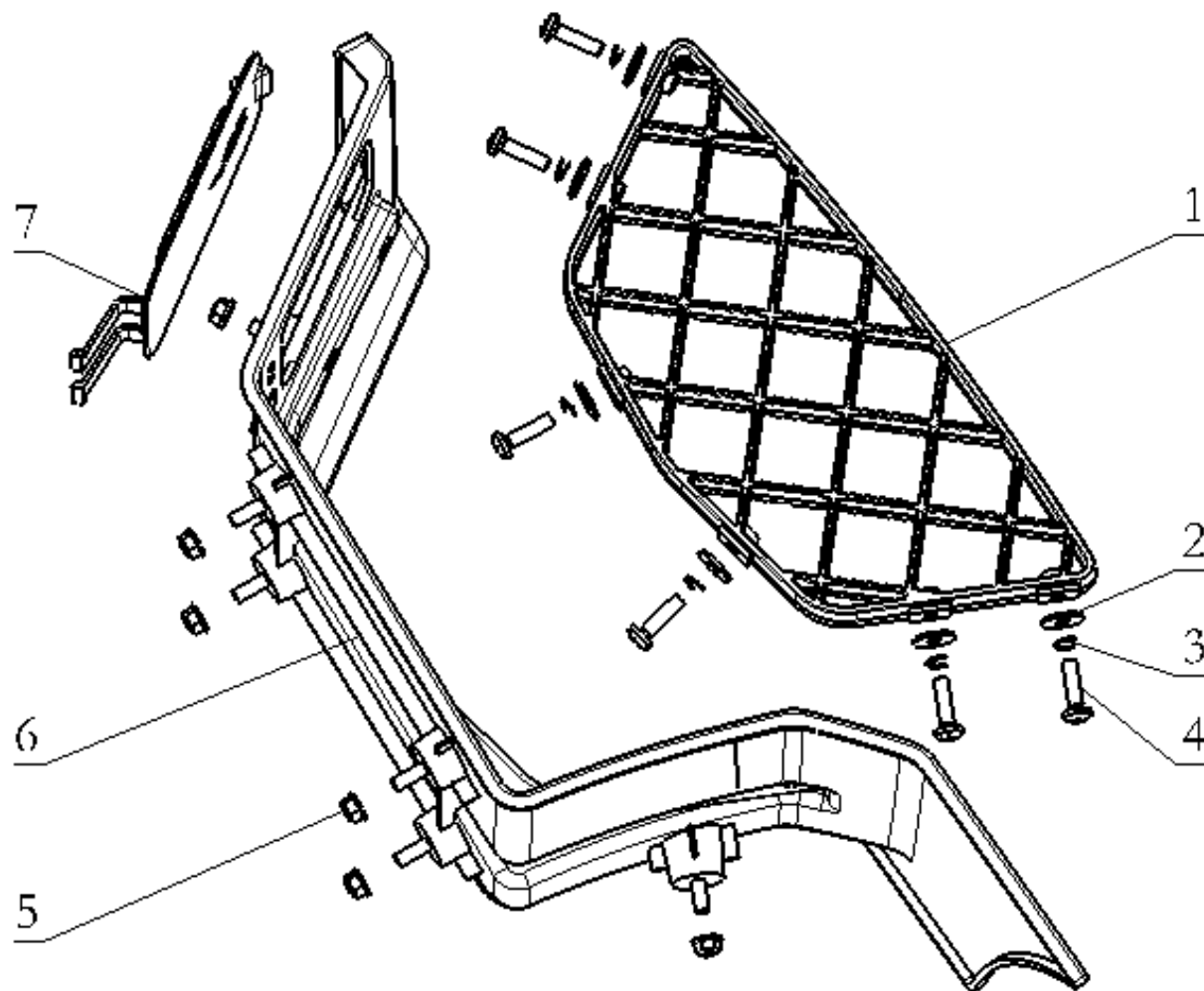


安装支架总成（右）    **RIGHT BRACKET ASSEMBLY**

序 号 NO	件 号 Part.No	名 称 Designation	Name	数 量 Quantity	适用车型 Suited type	备 注 Remark
1	190003888485	自锁螺母	Jam nut	4		
2	Q151B1450T1F3	六角头螺栓-细牙	Hex bolt	4		
3	DZ15221243060	安装支架总成（右）	Right bracket assembly	1		
4	Q33210T2F3	2 型全金属六角锁紧螺母	Jam nut	4		
5	Q402B10	大垫圈（镀锌）	Washer	4		
6	DZ15221242507	前安装支架总成	Front bracket assembly	1		
7	DZ15221242505	过渡板总成	Transition board assembly	1		
8	DZ15221240260	铸铝铰链式右下台阶总成	Right down step assembly	1		
9	Q150B1035T1F3	六角头螺栓	Hex bolt	4		
10	Q33010	全金属六角法兰面锁紧螺 母	Jam nut	4		
11	DZ15221242508	后安装支架总成	Back bracket assembly	1		

上车踏板总成（左） LEFT FOOT PANEL

---

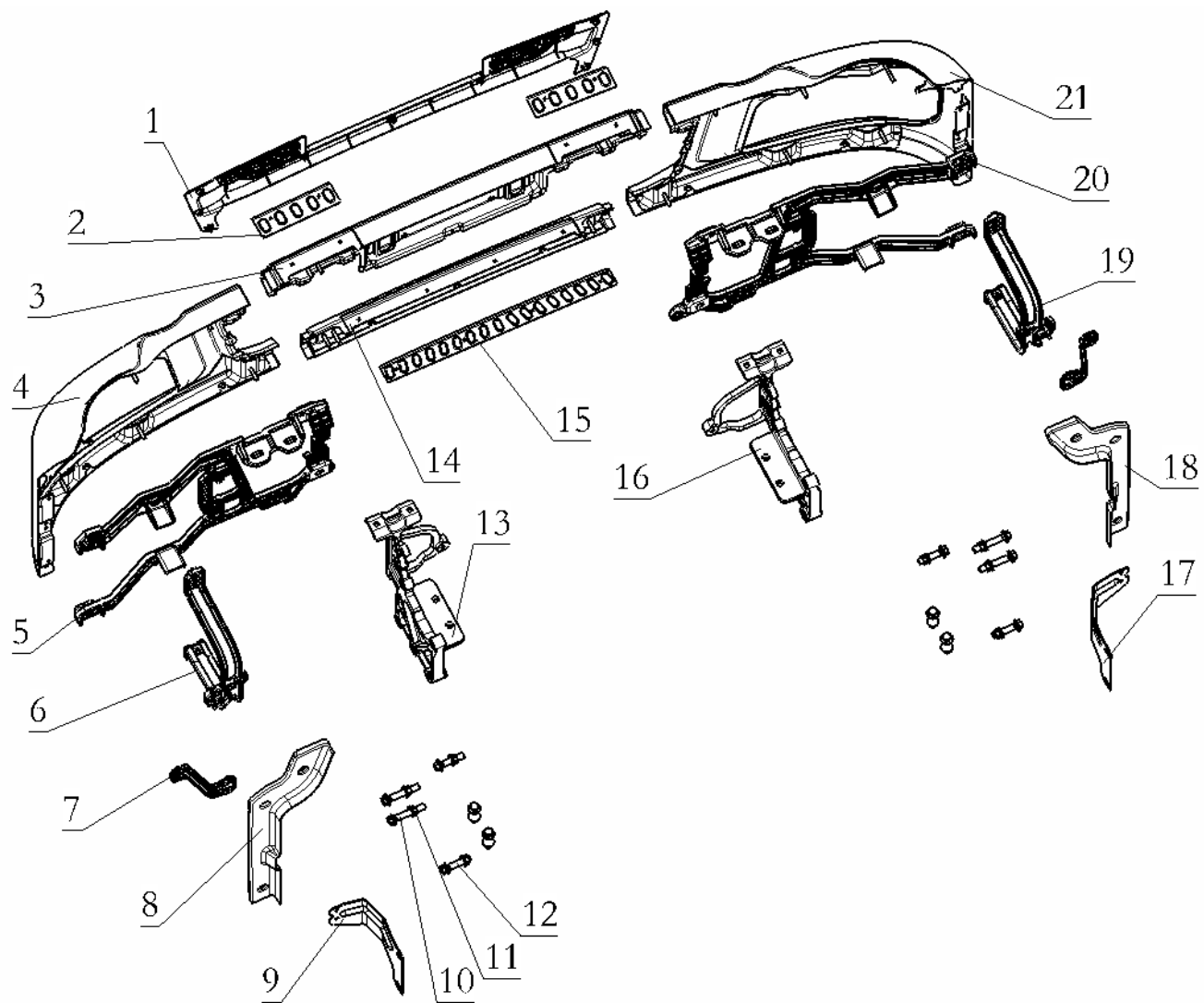


上车踏板总成（右）    **RIGHT FOOT PANEL**

序 号 NO	件 号 Part.No	名 称 Designation	Name	数 量 Quantity	适用车型 Suited type	备 注 Remark
1	DZ15221242469	上台阶	Step upper	1		
2	Q402B08	大垫圈（镀锌）	Washer	6		
3	Q40308	弹簧垫圈	Spring washer	6		
4	Q2140830	十字盘头螺钉	Crossing hex bolt	6		
5	Q33008	全金属六角法兰面锁紧螺 母	Jam nut	6		
6	DZ15221242516	右下门台阶（工程车）	Right down step for project truck	1		
7	DZ15221242489	大灯检修口盖	Cover for headlight repair	1		

保险杠

金属保险杠 Metal bumper



## 金属保险杠 Metal bumper

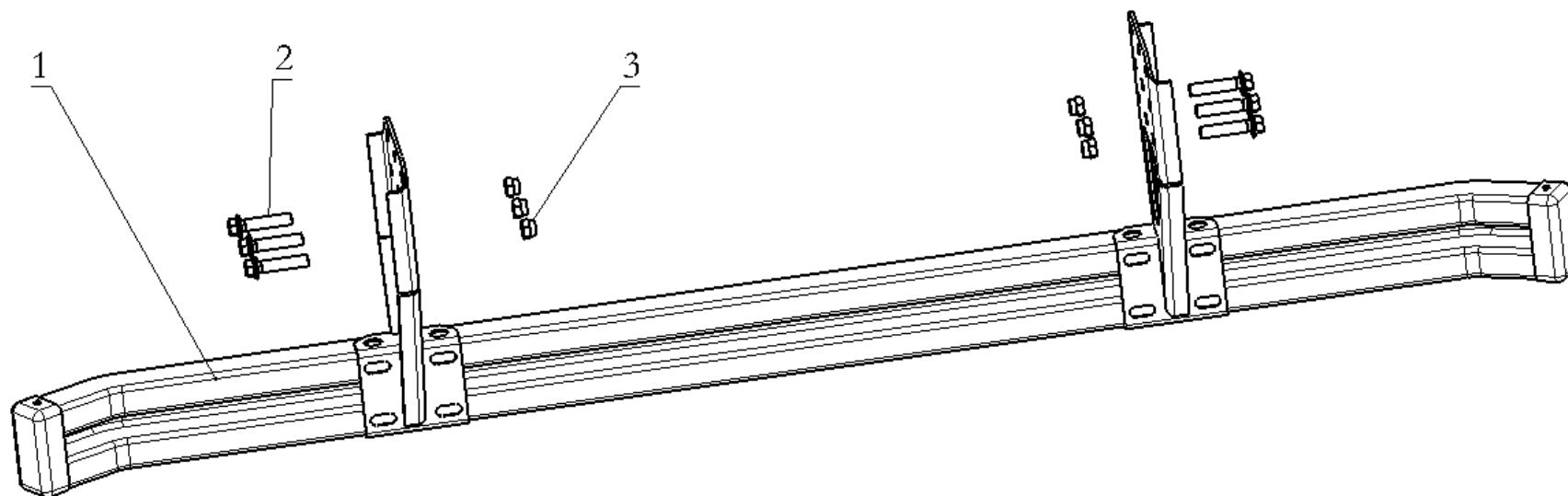
序号 NO	件号 Part.No	名称 Designation	Name	数量 Quantity	适用车型 Suited type	备注 Remark
1	DZ96189622109	保险杠格栅	Front Grid	1		
2	DZ96189622005	上防滑板	Small antiskid plate	2		
3	DZ96189622170	牌照装饰内外板焊接总成	Lincense plate welding assembly	1		
4	DZ96189622110	左侧保险杠焊接总成	Bumper left welding assembly	1		
5	DZ96189622101	左侧保险杠支撑骨架	Bumper left skeleton	1		
6	DZ96189622103	左大灯尾支架	Headlight left bracket	1		
7	DZ96189622107	侧连接支架	Headlight side bracket	2		
8	DZ96189622111	保险杠左端盖/H3000 工程车	Bumper left end cap (H3000)	1		
9	DZ96189622003	保险杠左连接板	Bumper left connect bracket	1		
10	Q1811480TF3	六角法兰面承面带齿螺栓-细牙	Hex Screw bolt	4		
11	06.11251.2005	六角螺母	Hex nut	12		
12	Q1811460TF3	六角法兰面承面带齿螺栓-细牙	Hex Screw bolt	8		
13	DZ96189622001	保险杠左安装支座	Bumper left support bracket	1		
14	DZ96189622180	保险杠下横梁内外板焊接总成	Bumper lower cross beam weding Assembly	1		
15	DZ96189622006	下防滑板	Big antiskid plate	1		
16	DZ96189622002	保险杠右安装支座	Bumper right support bracket	1		
17	DZ96189622004	保险杠右连接板	Bumper right connect bracket	1		
18	DZ96189622112	保险杠右端盖/H3000 工程车	Bumper right end cap (H3000)	1		
19	DZ96189622104	右大灯尾支架	Headlight right bracket	1		
20	DZ96189622102	右侧保险杠支撑骨架	Bumper right skeleton	1		
21	DZ96189622120	右侧保险杠焊接总成	Bumper right welding assembly	1		



前防护装置

前防钻保护架 DEFENSIVE DRILL PROTECTION FRAME

---



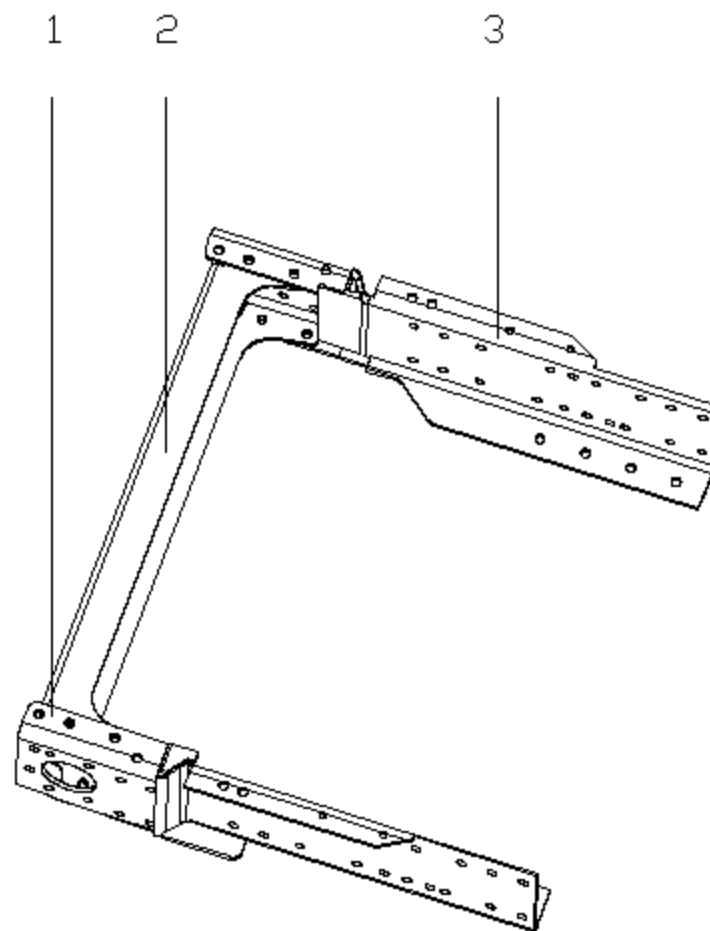
前防钻保护架 DEFENSIVE DRILL PROTECTION FRAME

序号 NO	件号 Part.No	名称 Designation	Name	数量 Quantity	适用车型 Suited type	备注 Remark
1	DZ96189641002	横梁总成	Beam assembly	1		
2	<u>Q1811670TF3</u>	六角头螺栓-细牙	Hexagon headed bolt	6		
3	<u>190003888627</u>	自锁螺母	Lock nut	6		

保险杠托架及牵引装置

车架前端附件 Front carframe affix

---

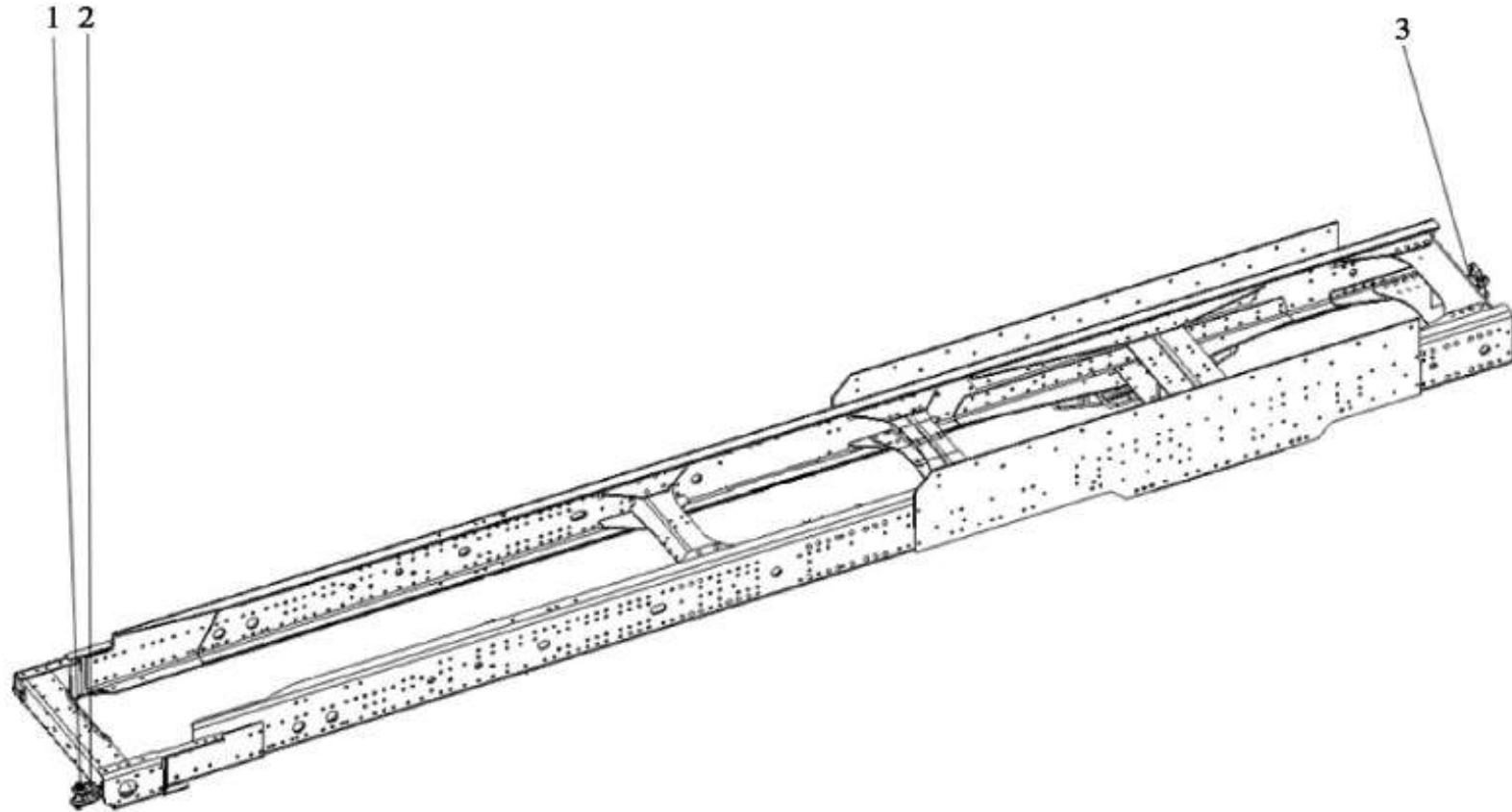


车架前端附件 Front carframe affix

序号 Number	件号 Part number	名称 Designation	Name	数量 Quantity	适用车型 Suited type	备注 Remark
1	DZ96319800196	保险杠左托架总成	Synthetic bumper bracket(L)	1	8×4	M3000 自卸车 (WP12、ISM)
2	SZ984000712	前横梁	Front cross member assy	1		
3	DZ96319800199	保险杠右托架总成	Synthetic bumper bracket(R)	1		

# 牵引装置 DRAW GEAR

---



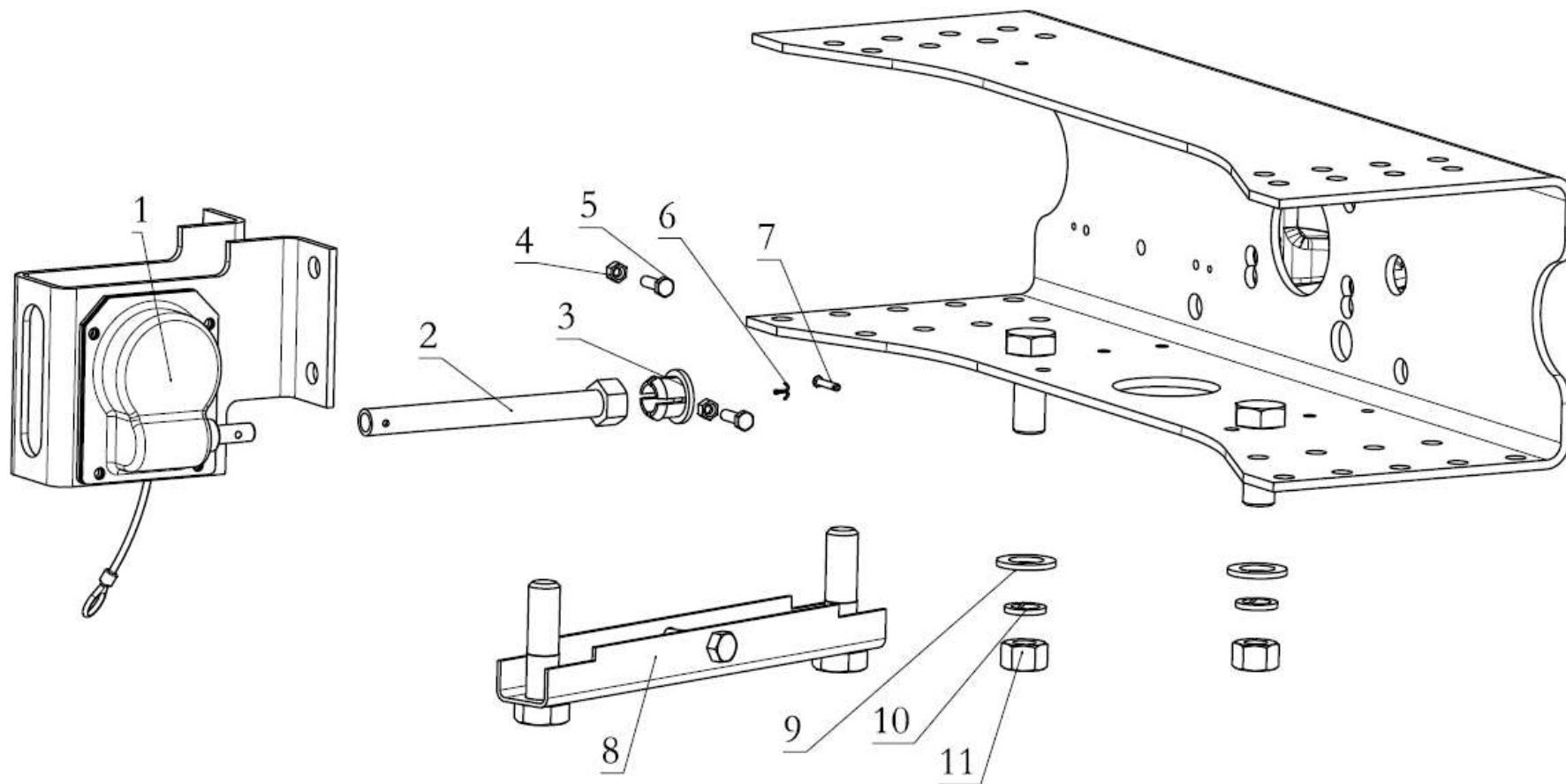
## 牵引装置 DRAW GEAR

序号 NO	件号 Part.No	名称 Designation	Name	数量 Quantity	适用车型 Suited type	备注 Remark
1	DZ95189840010	牵引销总成	Towing pin assy	1	6×4	M3000 自卸车
2	DZ95259840707	牵引销左支座	Left support of towing pin	1		
3	DZ93259930100	牵引座总成	Towing hook assy	1		

备胎架

备胎架 SPARE WHEEL HOLDER

---



## 备胎架 SPARE WHEEL HOLDER

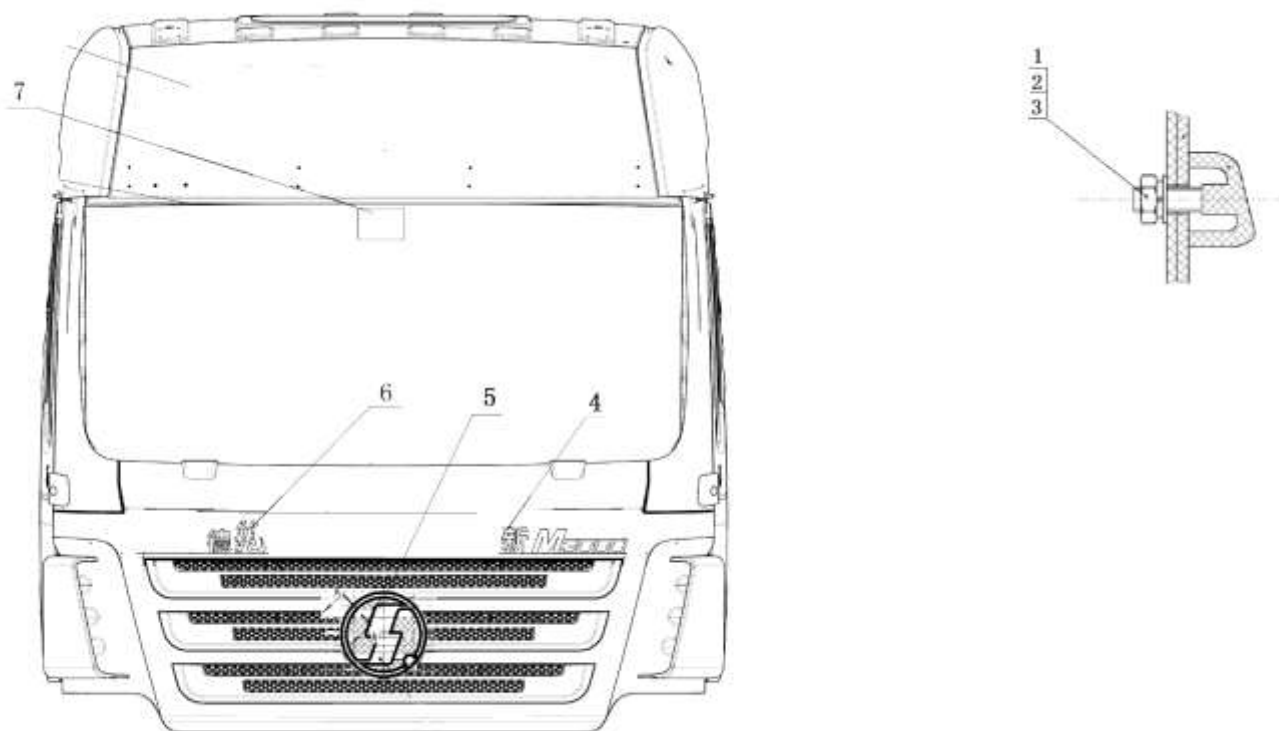
序号 NO	件号 Part.No	名称 Designation	Name	数量 Quantity	适用车型 Suited type	备注 Remark
1	DZ95319864000	备胎绞盘带钢丝绳总成	Winch assembly	1		
2	81.42401.5325	轴总成	Bolt	1		
3	DZ95259865014	衬套	B ush	1		
4	Q340B08T2F3	1 型六角螺母	Hex nut	2		
5	Q150B0828	六角头螺栓	Hex screw	2		
6	Q5002016	开口销	Cotter pin	1		
7	Q5100528	销轴	Bolt	1		
8	DZ95189860024	备胎托架总成	Bracket	1		
9	Q40120	平垫圈（镀锌）	Flat washer	2		
10	Q40320	弹簧垫圈	Spring washer	2		
11	Q341B20	1 型六角螺母	Hex nut	2		



装饰标牌

驾驶室装饰标牌和反光标识 CAB DECORATE SCUTCHEON GLISTEN MARK

---



驾驶室装饰标牌和反光标识 CAB DECORATE SCUTCHEON GLISTEN MARK

序号 NO	件号 Part.No	名称 Designation	Name	数量 Quantity	适用车型 Suited type	备注 Remark
1	Q340B04	1 型六角螺母	I turret nut	3	新 M3000 新外 饰	
2	Q402B04	大垫圈	Large carrier ring	3		
3	Q40304	弹簧垫圈	spring washer	3		
4	DZ15221950002	“新 M3000” 标牌	“new M3000” signboard	1		
5	DZ14251950001	陕汽标志牌(大)	SQ signboard	1		
6	DZ14251950020	“德龙” 标牌	“D'long” signboard	1		
7	DZ13241950020	“贴心服务” 车贴	“close service” sticker	1		