


X3000 6X4 复合版牵引车备件目录 (WP12NG420四气门)

前 言

陕汽德龙X3000系列重型汽车是陕西重型汽车有限公司依据我国重型商用车产品市场发展需求，设计开发的高品质商用车，该车型在安全性、舒适型、可靠性等方面具有产品优势。

本备件目录依据SX42584V384TL牵引车为基础编制。

随着产品及生产技术的提高，我们的产品将有所改进，本目录仅对该车型零部件总成基本结构予以图示说明，其他选用装置不做体现。

目录中的配件产品均为“陕汽牌”，LOGO为“”。陕汽原厂配件在产品包装及配件表面均有体现。

如果您在阅览本目录有疑问或者需要咨询，欢迎拨打电话：029-86955808咨询。

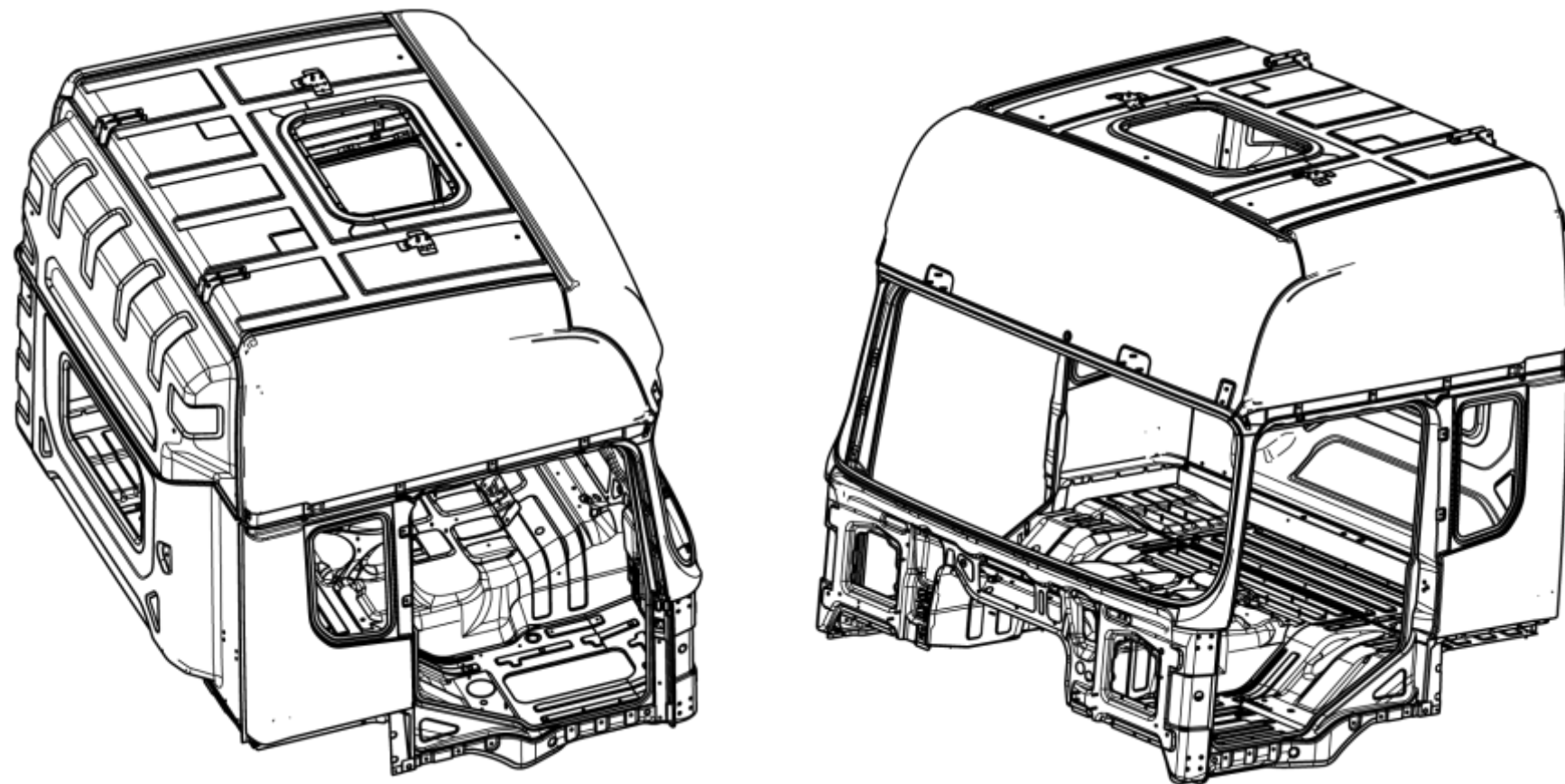
目录

驾驶室本体及内饰.....	1
前轴	139
驱动桥	151
进气系统	183
冷却系统	187
排气系统	193
发动机悬置.....	196
变速器悬置及操纵.....	198
离合器及操纵.....	203
传动轴及保护架.....	210
前悬架	215
后悬架	232
减震器	237
车轮	242
转向系统	245
车架及辅助横梁.....	250
供给系统及油门操纵.....	257

制动系统	335
驾驶室电器.....	368
底盘电器	444
蓄电池	478
灯具	484
空调系统	498
驾驶室悬置.....	528
驾驶室翻转.....	532
翼子板	534
上车踏板	542
保险杠	547
保护栅	552
牵引装置、操作平台及挂车板.....	554
备胎架	563
挡泥板	565
装饰标牌和公告参数.....	567

驾驶室本体及内饰

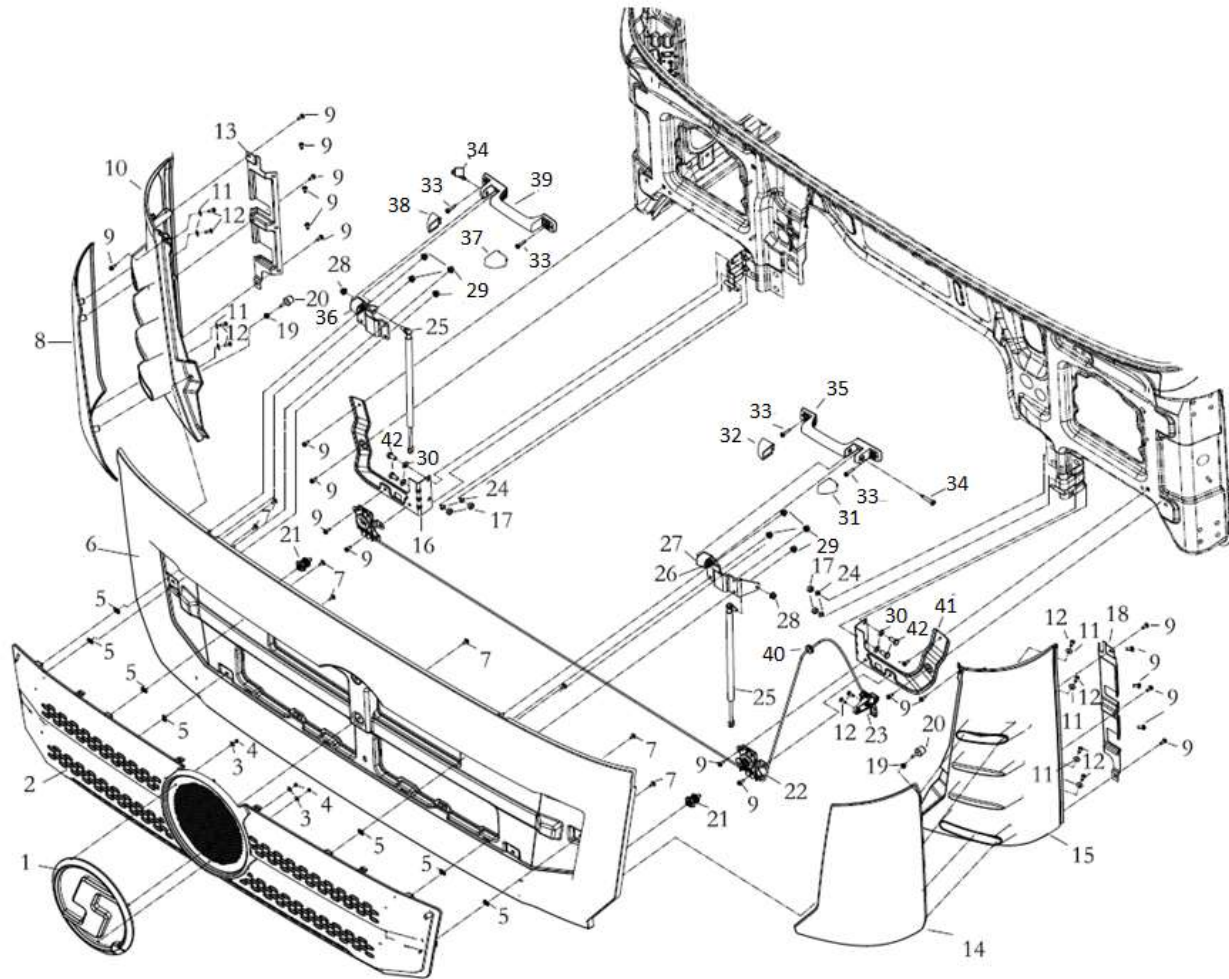
X3000 高顶驾驶室总成 X3000 HIGH ROOF CAB ASSY



X3000 高顶驾驶室总成 X3000 HIGH ROOF CAB ASSY

序号 NO	件号 Part.No	名称 Designation	Name	数量 Quantity	适用车型 Suited type	备注 Remark
1	DC14251102003	HX 驾驶室本体 N/牵引/12 内饰 /带后窗/导流罩/新后悬/换挡 前移/卧铺加宽/天然气	X3000 high roof CAB welding assy	1	N	

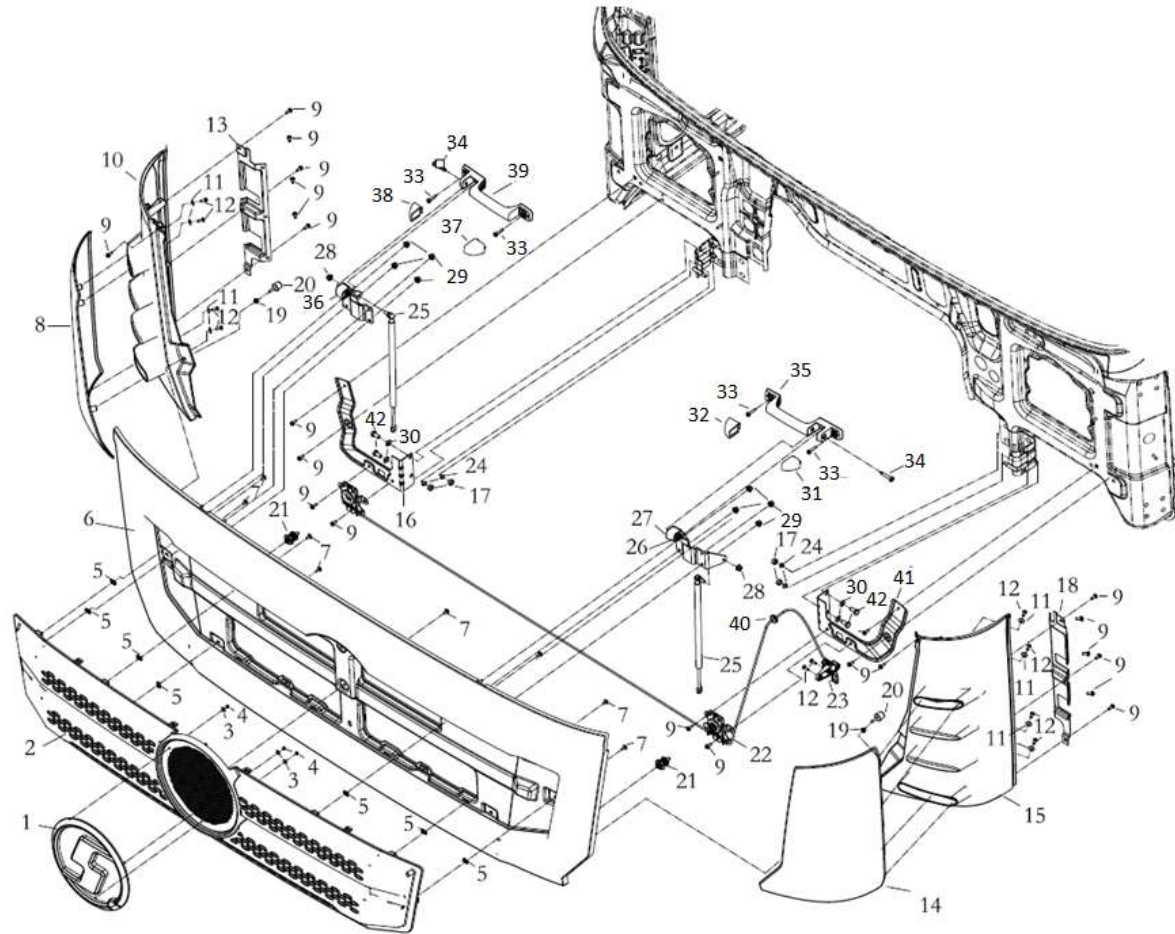
前面罩



前面罩

序号 NO	件号 Part.No	名称 Designation	Name	数量 Quantity	适用车型 Suited type	备注 Remark
1	DZ14251950001	陕汽 LOGO	LOGO	1		
2	DZ14251110021	格栅	Grille	1		
3	Q40205	大垫圈	Washer	3		
4	Q340B05	六角螺母	Hexagon nut	3		
5	DZ14251110022	簧片螺母	Fore-outline light	10		
6	DZ14251110011	前面罩本体	Front lid	1		
7	Q2214816	十字槽盘头自攻螺钉和大垫圈组合件	self tapping screw and Washer assy	11		
8	DZ14251110064	右侧扰流角板外板	Right air deflector external board	1		
9	Q2300616	十字槽盘头螺钉和平垫圈组合件	self tapping screw and Washer assy	38		
10	DZ14251110063	右侧扰流角板内板	Right air deflector innerboard	1		
11	Q40206	大垫圈	Washer	8		
12	Q2140616	十字槽盘头螺钉	self tapping screw	10		
13	DZ14251110065	右侧扰流角板安装板	Right air deflector install board	1		
14	DZ14251110060	左侧扰流角板外板	Left air deflector external board	1		
15	DZ14251110058	左侧扰流角板内板	Left air deflector innerboard	1		
16	DZ14251110073	前面罩锁右安装支架	Right front lid install trestle	1		

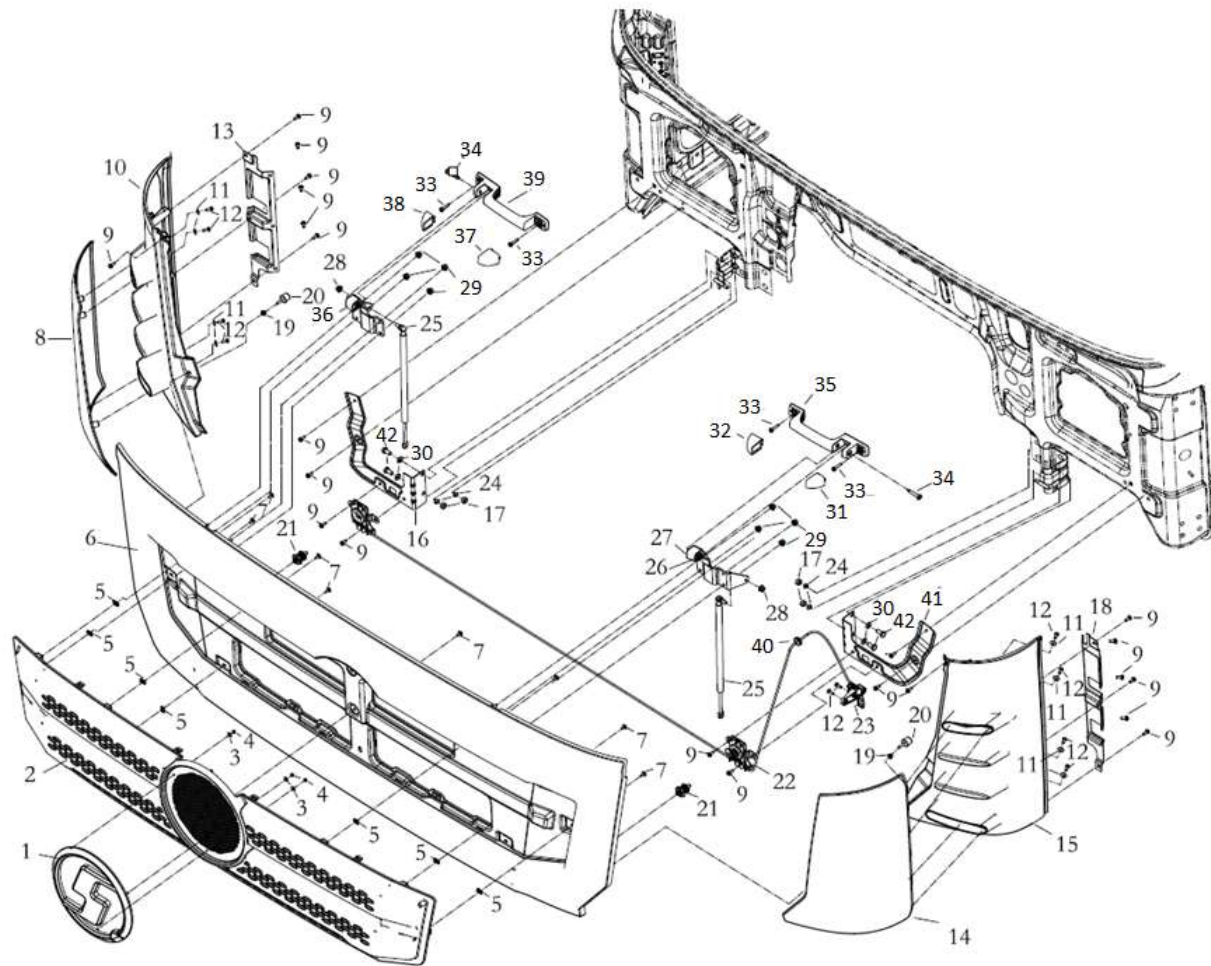
前面罩



前面罩

序号 NO	件号 Part.No	名称 Designation	Name	数量 Quantity	适用车型 Suited type	备注 Remark
17	Q340B10	1型六角螺母	Hexagon nut	4		
18	DZ18251110061	左侧扰流角板安装板	Right air deflector install board	1		
19	Q33006	全金属六角法兰面锁紧螺母	Nut	2		
20	DZ14251110030	缓冲块总成	Buffer assy	2		
21	SZ111000711	面罩锁锁头	Front lid install head	2		
22	DZ14251110080	面罩锁锁座及拉杆总成	Lock assy	1		
23	DZ14251110075	面罩锁拉手柄	Unlock hand shank	1		
24	Q40310	弹簧垫圈	Washer	4		
25	DZ14251110040	气弹簧总成	Air spring assy	2		
26	DZ14251110051	限位块	Limit block	4		
27	DZ14251110050	前面罩左铰链	Front lid hinge assy	1		
28	Q33008	全金属六角法兰面锁紧螺母	Nut	2		
29	Q32208	六角螺母和锥形弹性垫圈组 合件	Nut	8		
30	Q40110	平垫圈	Washer	4		
31	DZ14251110047	前面罩左把手装饰盖 II	Left front handrail shield II	1		
32	DZ14251110046	前面罩左把手装饰盖 I	Left front handrail shield I	1		
33	Q2300630	十字槽盘头螺钉和平垫圈组 合件	self tapping screw and Washer assy	4		

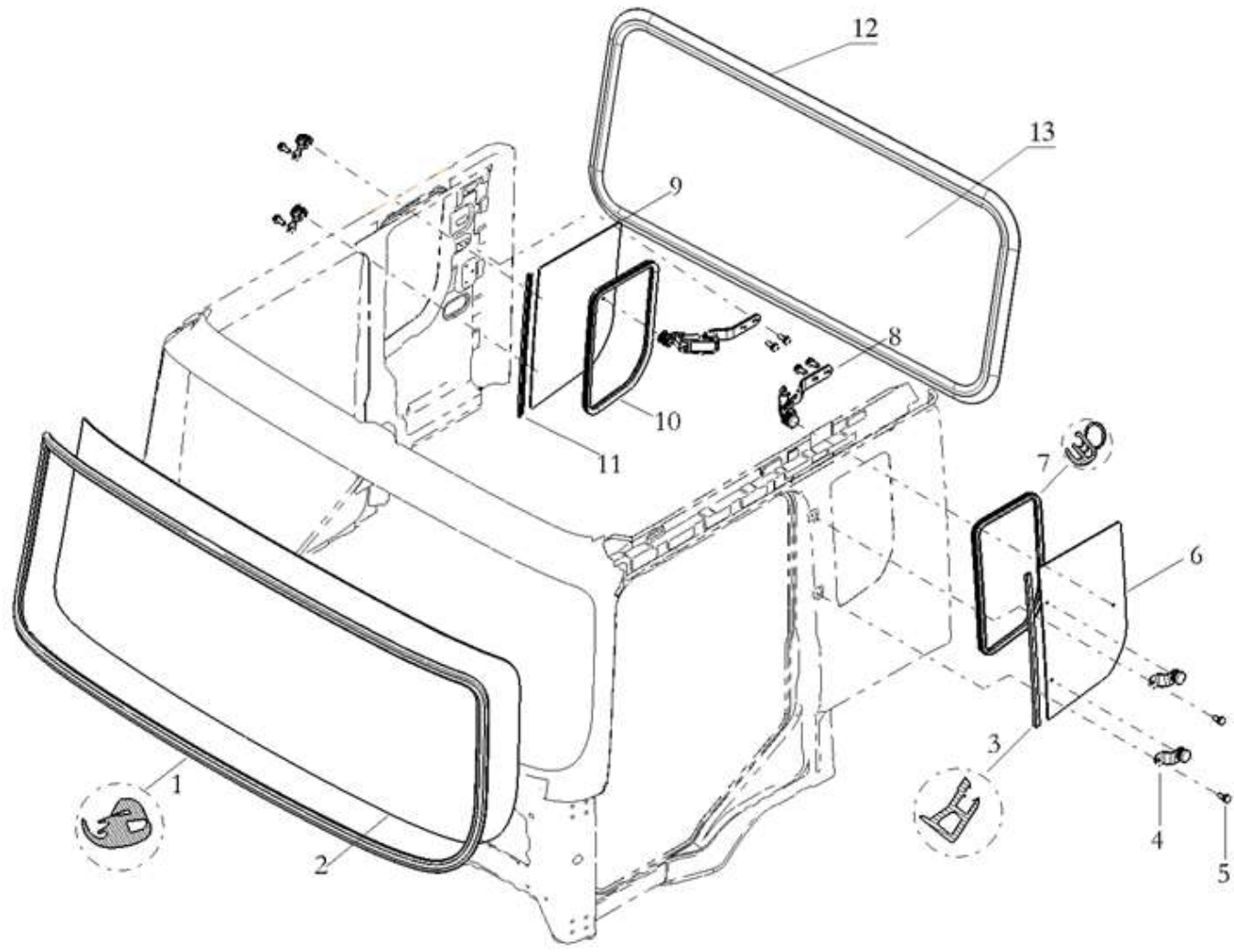
前面罩



前面罩

序号 NO	件号 Part.No	名称 Designation	Name	数量 Quantity	适用车型 Suited type	备注 Remark
34	DZ14251110045	十字槽盘头螺钉	self tapping screw	2		
35	DZ14251110044	前面罩左把手	Left front handrail	1		
36	DZ14251110056	前面罩右铰链	Right hinge assy	1		
37	DZ14251110054	前面罩右把手装饰盖 I	Right front handrail shield I	1		
38	DZ14251110055	前面罩右把手装饰盖 II	Right front handrail shield II	1		
39	DZ14251110053	前面罩右把手	Right front handrail	1		
40	DZ13241110076	拉线护套	Bracing wire sheath	1		
41	DZ14251110071	前面罩锁左安装支架	Left front lid install trestle	1		
42	Q150B1020	六角头螺栓	Hex shoulder stud	4		

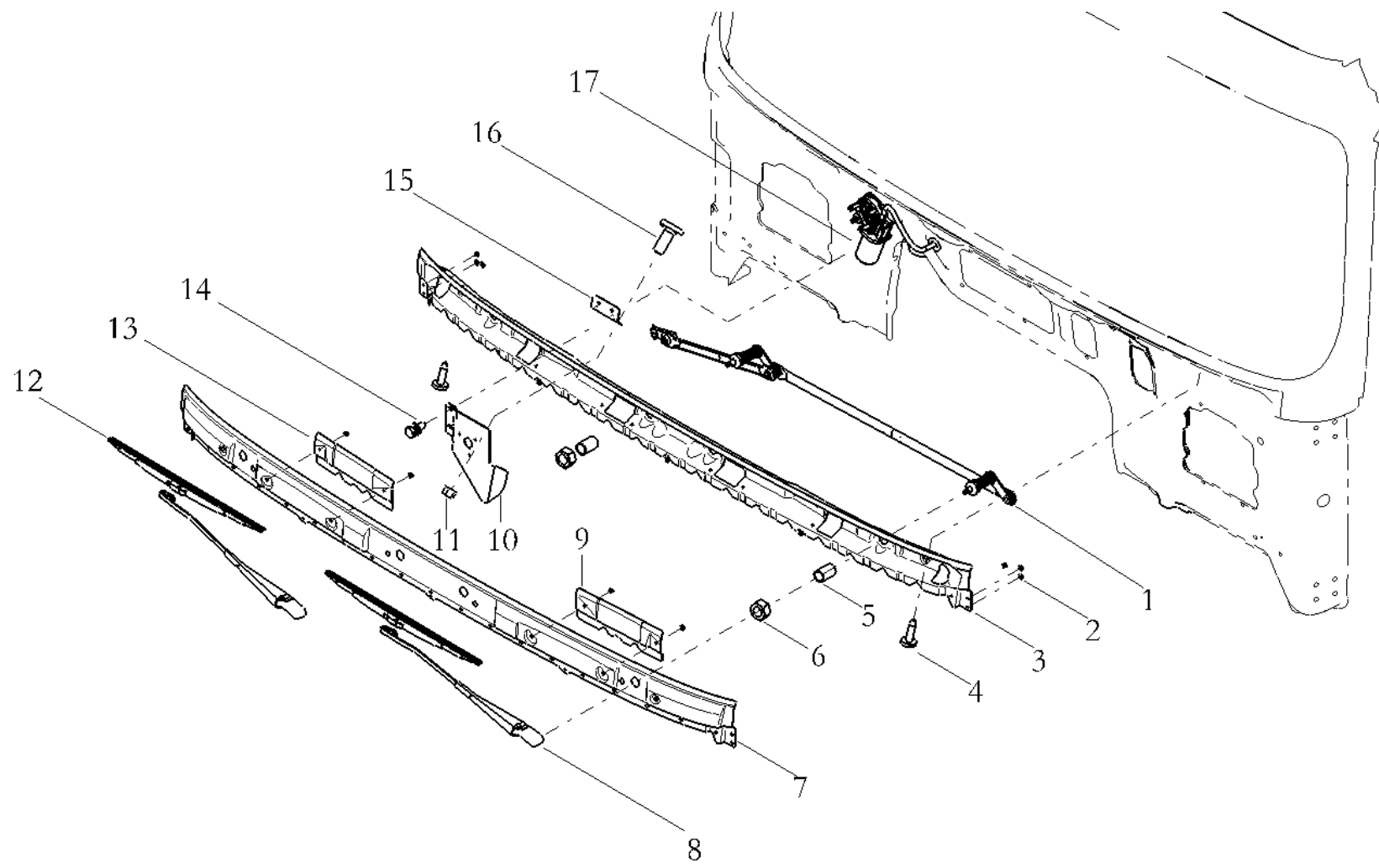
车窗总成 CAR WINDOW



车窗总成 CAR WINDOW

序号 NO	件号 Part. No	名称 Designation	Name	数量 Quantity	适用车型 Suited type	备注 Remark
1	81. 96121. 0056	挡风玻璃密封条	Seal strip	1		
2	DZ14251710030	挡风玻璃/带印制天线	Windscreen	1		
3	DZ14251710015	左侧围窗装饰边条	Seal strip	1		
4	DZ14251710013	侧窗玻璃弹簧铰链	Hinge	4		
5	Q2140616F60	十字槽盘头螺钉	Screw	8		
	Q40106F60	平垫圈	Washer	8		
6	DZ14251710011	左侧围窗玻璃-开启式	Left side-window	1		
7	DZ14251710014	左侧围窗玻璃密封条-开启式	Seal strip	1		
8	DZ14251710012	侧窗玻璃锁	Lock	2		
9	DZ14251710017	右侧围窗玻璃-开启式	Right side-window	1		
10	DZ14251710018	右侧围窗玻璃密封条-开启式	Seal strip	1		
11	DZ14251710019	右侧围窗装饰边条	Seal strip	1		
12	DZ14251710051	后窗玻璃密封条/卧铺加宽	Back seal strip/sleeper widen	1		带后窗/卧铺加宽
	81. 96121. 0023	后窗玻璃密封条	Back seal strip	2		D/带后窗
13	DZ14251710050	后窗玻璃/卧铺加宽	Back mirror/sleeper widen	1		带后窗/卧铺加宽
	81. 62750. 0028	后窗玻璃	Back mirror	2		D/带后窗

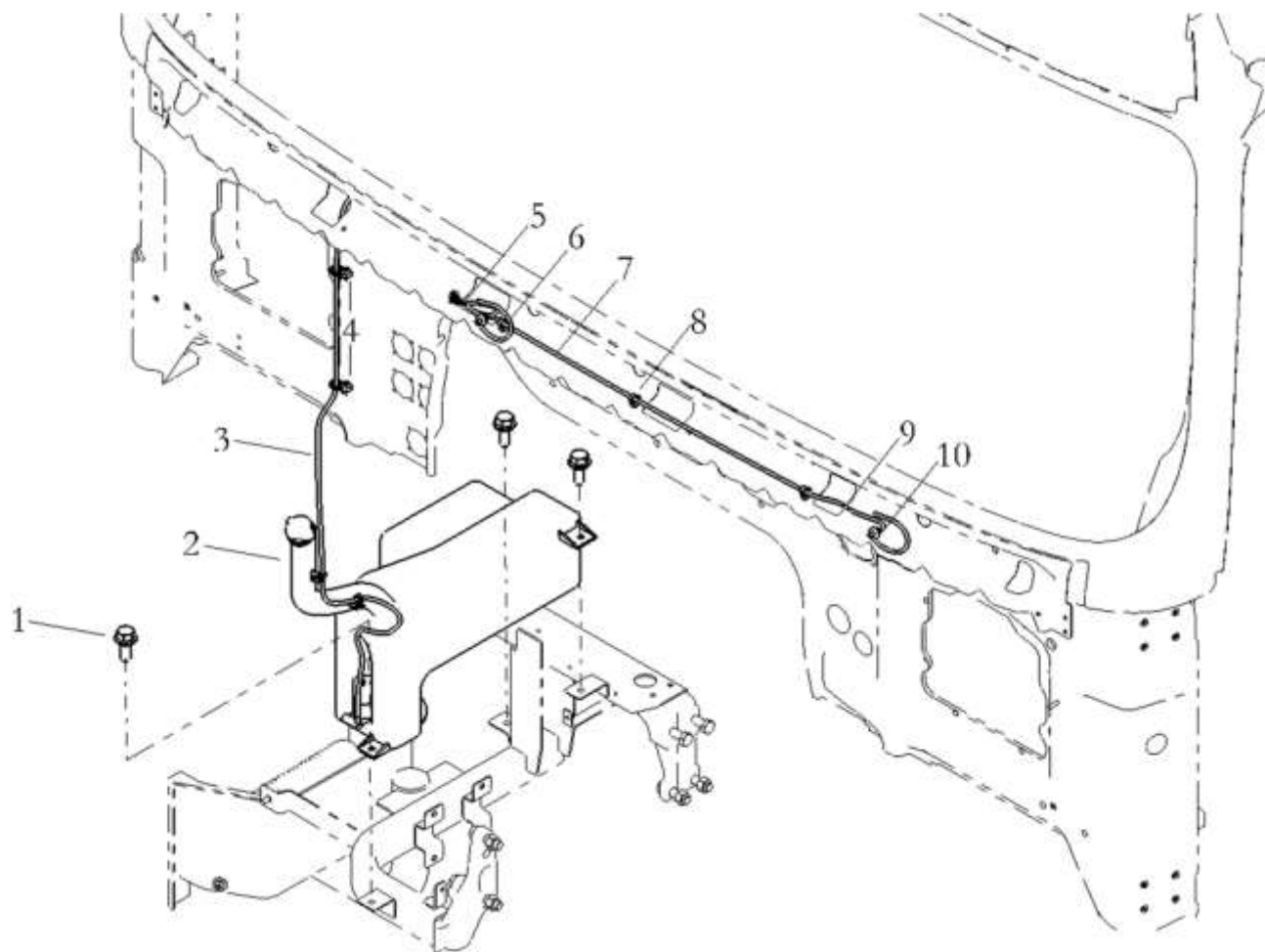
风挡玻璃清洗系统/左置 WINDSCREEN RINSE SYSTEM/LEFT



风挡玻璃清洗系统/左置 WINDSCREEN RINSE SYSTEM/LEFT

序号 NO	件号 Part.No	名称 Designation	Name	数量 Quantity	适用车型 Suited type	备注 Remark
1	DZ14251740012	雨刮连杆总成	Wiper Linkage Assembly	1		
2	Q37106	焊接方螺母	Weld Nut	13		
3	DZ14251150032	雨刮器支架内板	Wiper Bracket In Board	1		
4	DZ14251150033	定位销	Orientation Pin	2		
5	DZ14251150045	轴套	Axis Jacket	2		
6	Q340B10	1型六角螺母	Hexagon nut	2		
7	DZ14251150035	雨刮器支架外板	Wiper Bracket Out Board	1		
8	DZ14251740013	雨刮臂	Wiper Arm Swf	2		
9	DZ14251150036	左扶手安装支架	Left Handrail Bracket	1		
10	DZ14251740011	雨刮电机支架	Wiper Motor Bracket	1		
11	Q33008	全金属六角法兰面锁紧螺母	Hex Collar Nut	2		
12	DZ14251740014	雨刮片	Wiper Blade	2		
13	DZ14251150037	右扶手安装支架	Right Handrail Bracket	1		
14	Q150B0820	六角头螺栓	Hex Bolt	3		
	Q40208	大垫圈	Big Washer	3		
15	DZ14251150034	雨刮电机支架安装板	Wiper Motor Bracket Board	1		
16	Q1980820	承面凸焊螺栓	Bolt	2		
17	DZ14251740010	雨刮电机	Wiper Motor	1		

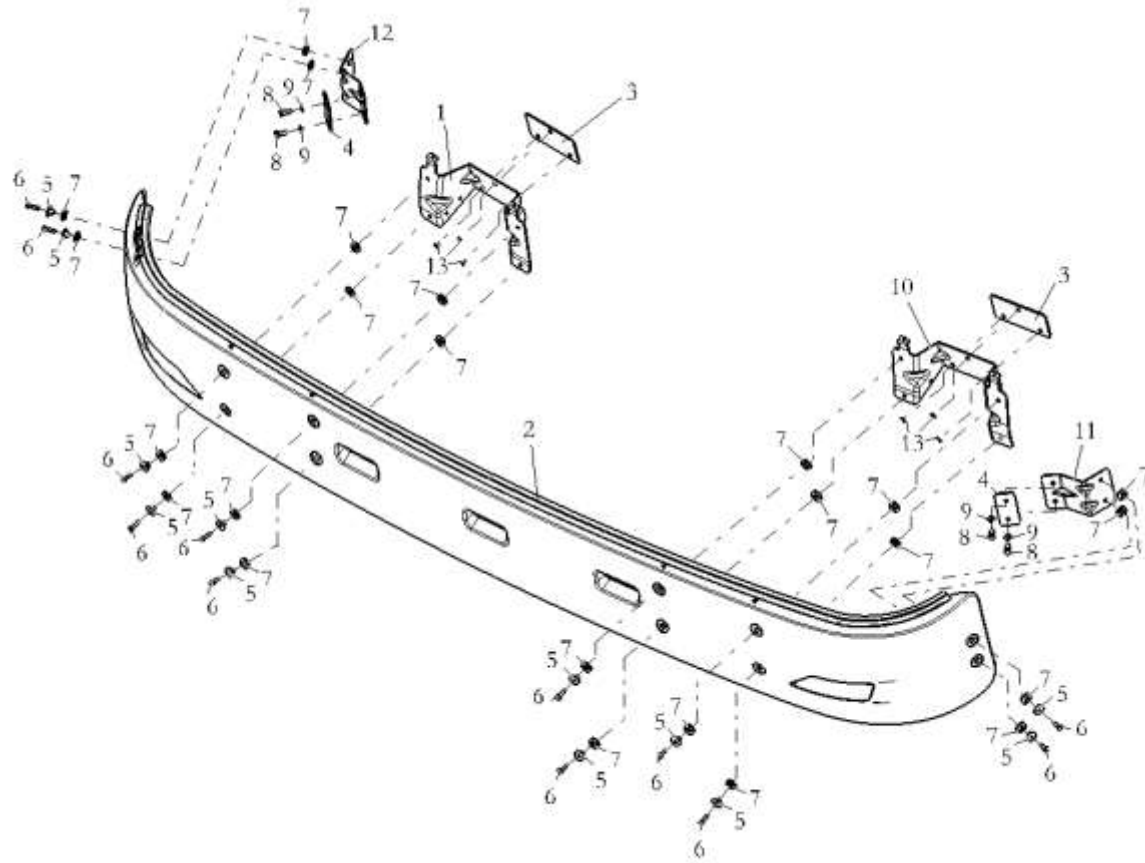
风挡玻璃清洗系统/左置 WINDSCREEN RINSE SYSTEM/LEFT



风挡玻璃清洗系统/左置 WINDSCREEN RINSE SYSTEM/LEFT

序号 NO	件号 Part.No	名称 Designation	Name	数量 Quantity	适用车型 Suited type	备注 Remark
1	Q150B0820	六角头螺栓	Hex Bolt	3		
	Q40208	大垫圈	Big Washer	3		
2	DZ14251740030	洗涤液壶总成	Water Container	1	普通车型	
	DZ14251743030	喷淋壶总成/冷却加宽/左置	Water Container	1	冷却加宽车型	
3	DZ14251740031	洗涤软管 I	Hose I	1		
4	81.97470.0073	塑料紧固带	Plastic Rope	2		
5	DZ14251740034	三通接头	DistributorIII	1		
6	DZ14251740033	洗涤软管 III	HoseIII	2		
7	DZ14251740032	洗涤软管 II	Hose II	1		
8	DZ14251740038	紧固带 II	Rope II	6		
9	DZ14251740035	直通接头	Distributor I	1		
10	DZ14251740036	过孔弯通	Distributor II	2		

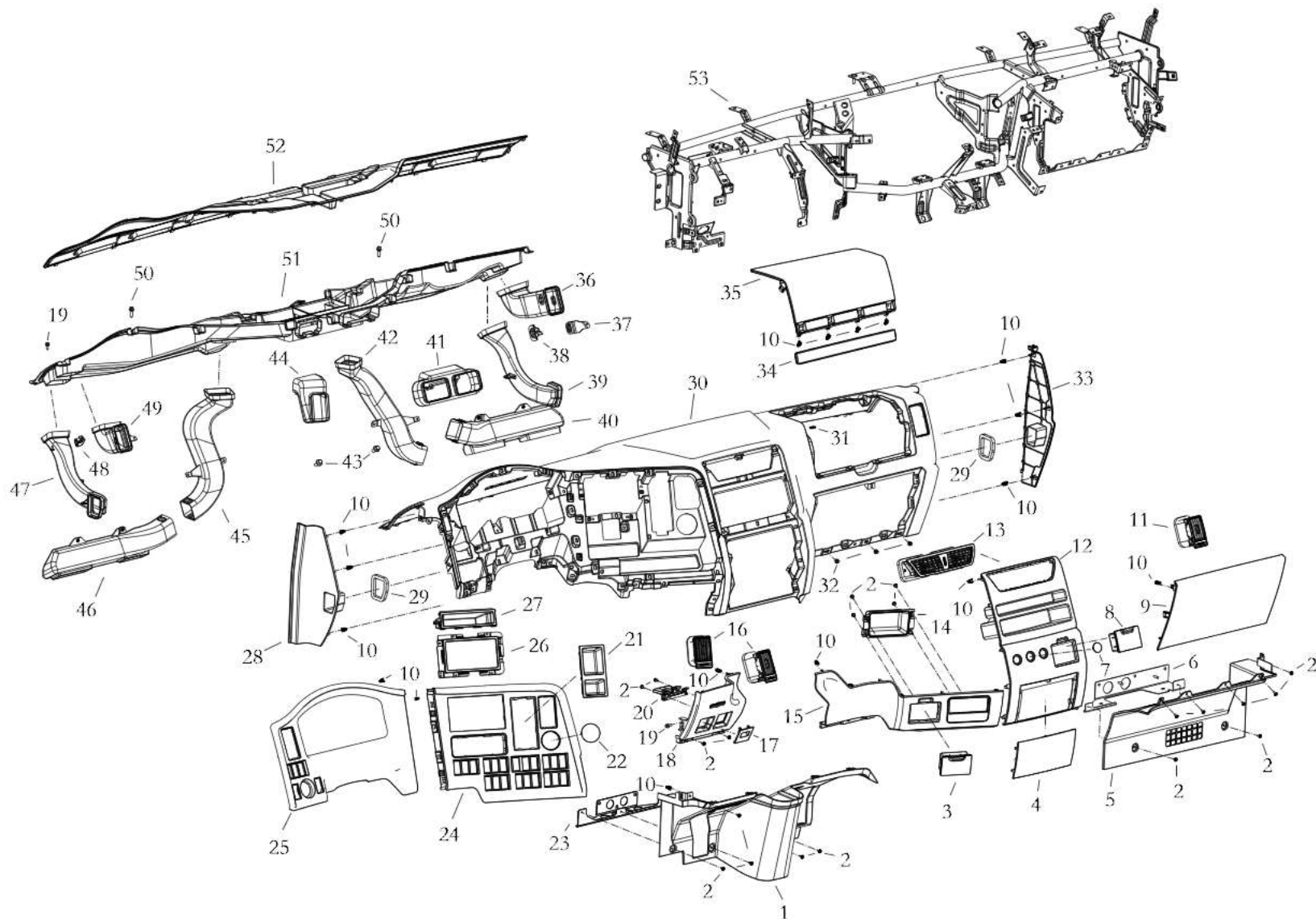
遮阳罩 SUN VISOR



遮阳罩 SUN VISOR

序号 NO	件号 Part.No	名称 Designation	Name	数量 Quantity	适用车型 Suited type	备注 Remark
1	DZ14251880015	遮阳罩右前安装支架总成	Right front bracket assembly	1		
2	DZ14251880010	遮阳罩总成	Sun visor assembly	1		
3	DZ14251880021	遮阳罩前安装支架橡胶垫	Front bracket rubber washer	2		
4	DZ14251880022	遮阳罩侧安装支架橡胶垫	Side bracket rubber washer	2		
5	DZ14251880023	塑料垫圈	Plastic washer	12		
6	Q2140625	十字槽盘头螺钉	Pan-head screw	12		
7	DZ14251880024	橡胶垫圈	rubber washer	24		
8	Q150B0820	六角头螺栓	Hex bolt	4		
9	Q40108	平垫圈	Washer	4		
10	DZ14251880013	遮阳罩左前安装支架总成	Left front bracket assembly	1		
11	DZ14251880017	遮阳罩左侧安装支架总成	Left side bracket assembly	1		
12	DZ14251880019	遮阳罩右侧安装支架总成	Right side bracket assembly	1		
13	Q340B08	1型六角螺母	Hex nut	6		

仪表板 DASHBOARD



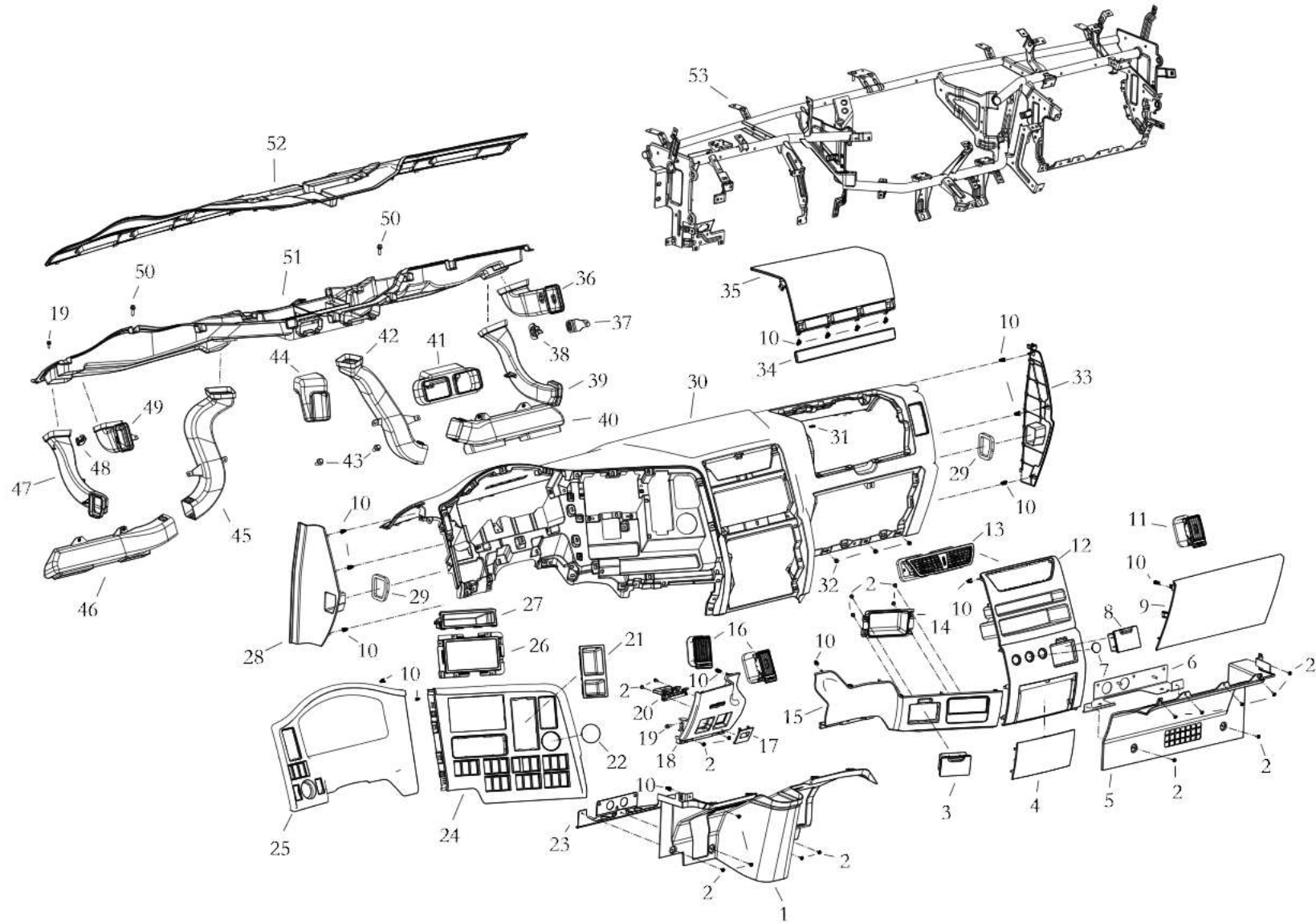
仪表板 DASHBOARD

序号 NO	件号 Part.No	名称 Designation	Name	数量 Quantity	适用车型 Suited type	备注 Remark
1	DZ14251160281	左侧下护板	LH knee bolster	1		
1	DZ14251160282	左侧下护板	LH knee bolster	1		新管柱使用
2	DZ14251160153	自攻螺钉	self tapping screw	75		
3	DZ14251160330	膝部护板烟灰缸总成	knee bolster ashtray assy	1		
4	DZ14251160142	地板线束插接口盖板	floor wiring connecting-peg	1		
5	DZ14251160290	右侧下护板	hood	1		
6	DZ14251160411	右仪表台下支架	RH knee bolster	1		
7	DZ14251160143	点烟器堵盖	IP RH lower brace	1		
8	DZ14251160340	中间面板烟灰缸总成	cigar lighter trim	1		
9	DZ14251160321	ECU 检修盖板本体	center plate ashtray assy	1		
10	DZ14251160123	金属卡子	ECU maintaince garnish panel	66		
11	DZ14251160190	右侧吹面风口总成	metal clip	1		
12	DZ14251160141	中间面板本体	RH air vent assy	1		
13	DZ14251160180	中央吹面风口总成	Center plate noumenon	1		
14	DZ14251160272	膝部护板储物盒	centre air vent assy	1		
15	DZ14251160271	驾驶员右侧膝部护板	knee bolster store box	1		
15	DZ14251160273	驾驶员右侧膝部护板	driver RH knee bolster	1		新管柱使用
16	DZ14251160160	驾驶员左侧吹面风口总成	driver RH knee bolster	2		
17	DZ14251160262	发动机诊断接口盖板	driver LH air vent assy			
18	DZ14251160261	驾驶员左侧膝部护板	engine diagnose connecter	1		
18	DZ14251160264	驾驶员左侧膝部护板	hood	1		新管柱使用
19	Q1840616	六角法兰面螺栓	driver LH air knee bolster	1		
20	DZ14251160263	卡片盒	driver LH air knee bolster	27		
21	DZ14251160324	储物盒II	hexagonal flange side bolt	1		
22	DZ14251160132	油温表堵盖	card trim	1		

仪表板 DASHBOARD

序 号	件 号	名 称	Name	数 量	适用车型	备 注
23	DZ14251160412	驾驶员侧下围板安装支架	drive side lower plate fix	1		
24	DZ14251160131	控制面板本体	bracket	1		
25	DZ14251160121	组合仪表面罩本体	control panel	1		
25	DZ14251160124	组合仪表面罩本体	IP combination mask	1		新管柱使用
26	DZ14251160322	DVD 装饰条	IP combination mask	1		与显示屏搭配使用
27	DZ14251160323	储物盒 I	DVD trim strip	1		与收录机搭配使用
28	DZ14251160301	左端板本体	store box I	1		
29	DZ14251160302	端板海绵密封条	LH side head face plate	2		
30	DZ14251160101	仪表板本体	head face plate sponge sealing	1		
30	DZ14251160119	仪表板本体	trip	1		新管柱使用
31	DZ14251160117	簧片螺母 II	IP noumenon	17		
32	DZ14251160116	簧片螺母	IP noumenon	14		
33	DZ14251160311	右端板本体	speed nut II	1		
34	DZ14251160152	继电器盒检修盖板装饰条	speed nut	1		
			RH side head face plate			
35	DZ14251160151	继电器盒检修盖板本体	Relay box maintaince garnish	1		
			trim strip			
36	DZ14251160115	右侧吹面风道	Relay box maintaince garnish	1		
37	DZ14251160109	右侧吹面风道右支架		1		
38	DZ14251160108	右侧吹面风道左支架	RH air flue	1		
39	DZ14251160210	右侧除霜风道	RH air flue right support	1		
40	DZ14251160250	右侧吹脚风道 (下)	RH air flue left support	1		
41	DZ14251160114	中央吹面风道	RH defrost air flue	1		
42	DZ14251160230	右侧吹脚风道 (上)	RH blow down air flue(down)	1		
43	Q1841020	六角法兰面螺栓	Center air flue	6		

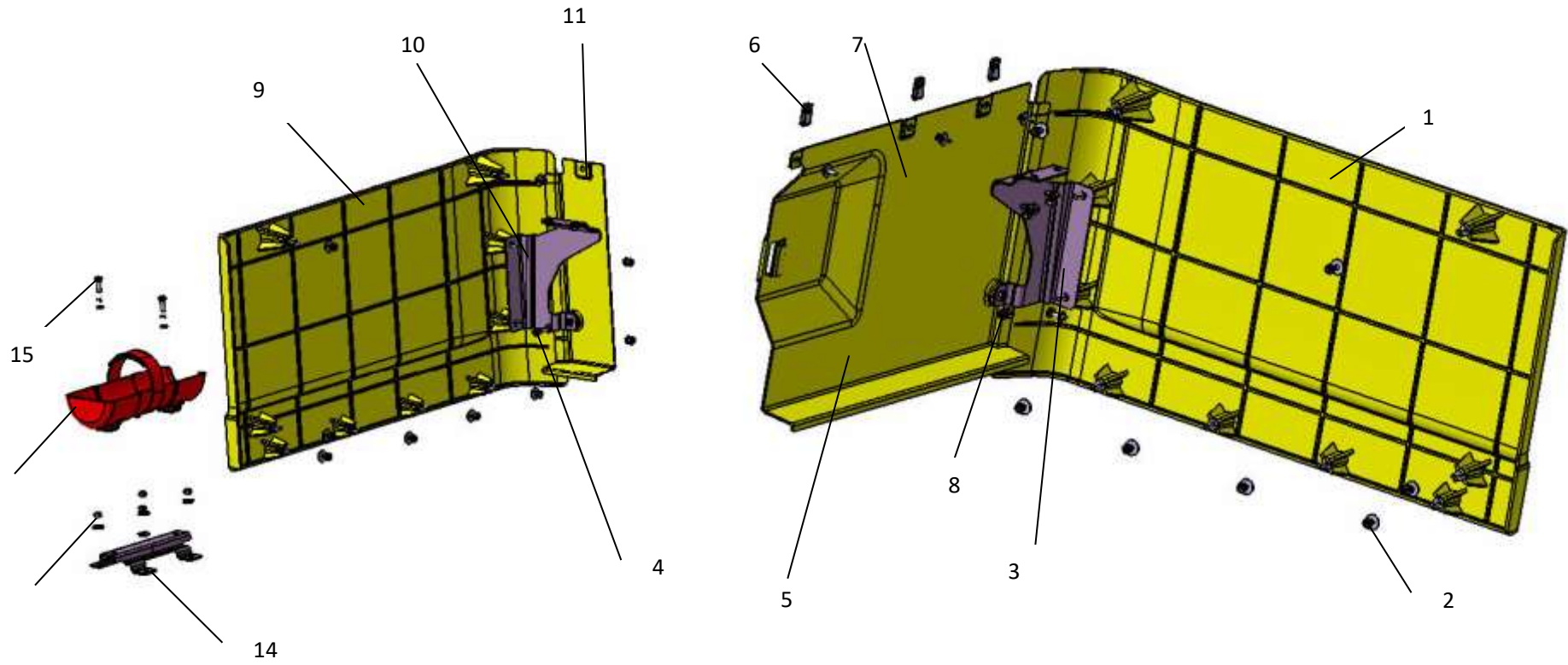
仪表板 DASHBOARD



仪表板 DASHBOARD

序号 NO	件号 Part.No	名称 Designation	Name	数量 Quantity	适用车型 Suited type	备注 Remark
44	DZ14251160113	驾驶员右侧吹面风道	driver RH air flue	1		
45	DZ14251160220	左侧吹脚风道（上）	LH blow down air flue(up)	1		
46	DZ14251160240	左侧吹脚风道（下）	LH blow down air flue(down)	1		
47	DZ14251160200	左侧除霜风道	LH defrost air flue	1		
48	DZ14251160103	驾驶员左侧吹面风道支架	driver LH air flue bracket	1		
49	DZ14251160112	驾驶员左侧吹面风道	driver LH air flue	1		
50	Q1840825	六角法兰面螺栓	hexagonal flange side bolt	2		
51	DZ14251160111	前除霜风道下本体	front defrost air flue knee	1		
52	DZ14251160102	前除霜风道上本体	noumenon	1		
53	DZ14251160350	仪表板安装横梁总成	front defrost air flue up noumenon IP install tramsom assy	1		

侧护板 Mudguards



侧护板 Mudguards

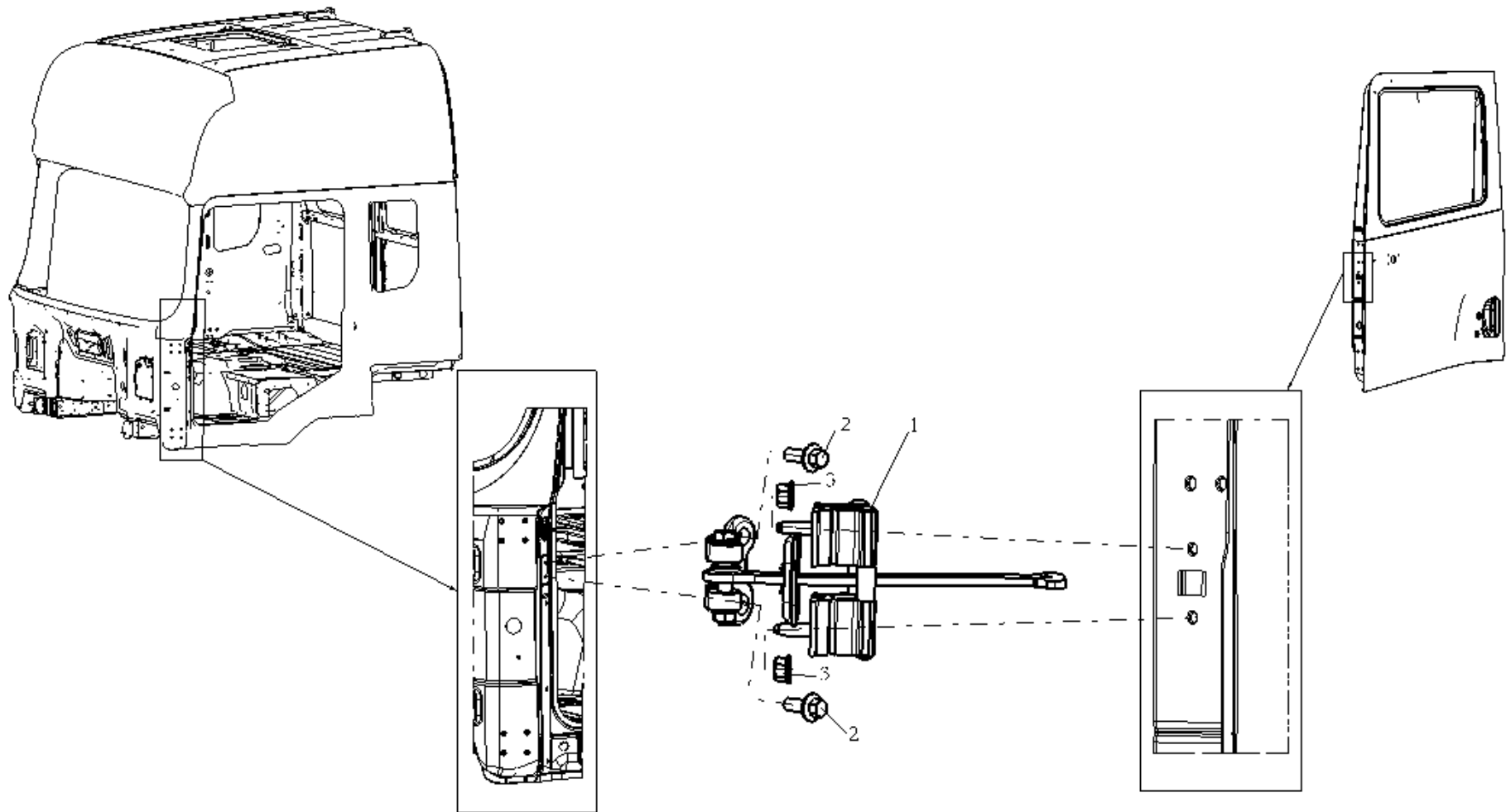
序号 NO	件号 Part.No	名称 Designation	Name	数量 Quantity	适用车型 Suited type	备注 Remark
----------	---------------	-------------------	------	----------------	---------------------	--------------

12

13

1	DZ14251290027	左侧护板	Mudguards left	1		
2	Q40206	大垫圈	Washer	18		
	Q340B06	1 型六角螺母	Hexagon nut	18		
3	DZ14251290043	左护板支架总成	Bracket	1		
4	Q40106	平垫圈	Washer	6		
	Q33406	1 型全金属六角锁紧螺母	Hexagon nut	6		
5	DZ14251290036	左后围护板（高通道无此件）	Mudguards left rear	1		
6	Q39739161	A 型簧片螺母	speed nut	4		
7	Q40205	大垫圈	Washer	4		
	Q2714219	十字槽盘头自攻螺钉	Screw	4		
8	Q40106	平垫圈	Washer	2		
	Q2140620	十字槽盘头螺钉	Screw	2		
9	DZ14251290028	右侧护板	Mudguards right	1		
10	DZ14251290044	右护板后固定支架总成	Bracket	1		
11	DZ14251290037	右后围护板	Mudguards right rear	1		
	DZ14251290038	右后围护板	Mudguards right rear	1		高通道驾驶室
12	DZ14251290073	灭火器底座	fire extinguisher base	1		
	DZ14251299999	灭火器底座	fire extinguisher base	1		老内饰
13	Q33406	1 型全金属六角锁紧螺母	Hexagon nut	4		
	Q40206	大垫圈	Washer	4		
14	DZ14251290070	灭火器安装支架总成	fire extinguisher	1		
15	Q2140620	十字槽盘头螺钉	bracket	2		
	Q40306	弹簧垫圈	Screw	2		
	Q40206	大垫圈	Washer	2		
			Washer			

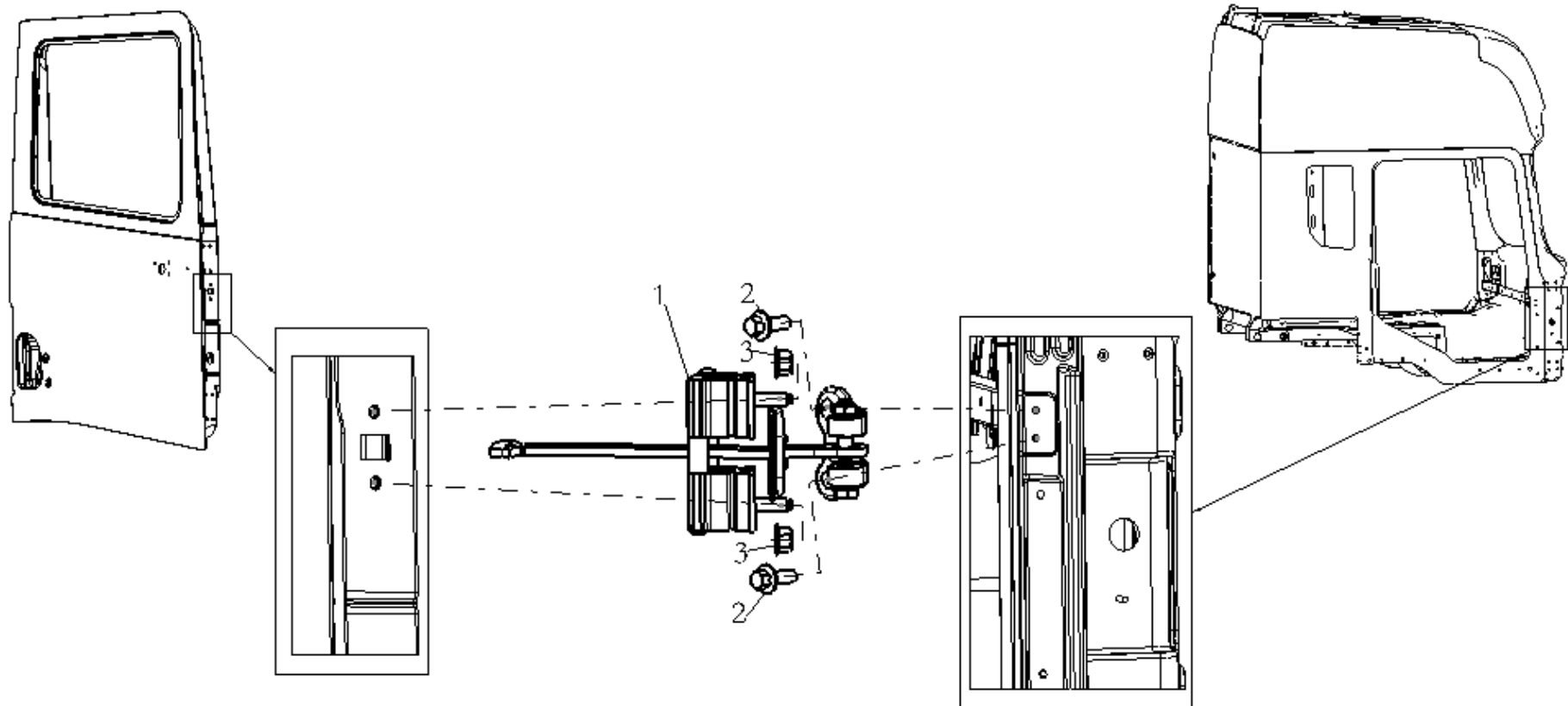
左车门限位器 LEFT DOOR LIMIT



左车门限位器 LEFT DOOR LIMIT

序号 NO	件号 Part.No	名称 Designation	Name	数量 Quantity	适用车型 Suited type	备注 Remark
1	DZ14251330120	左车门限位器总成	Left door limit assembly	1		
2	Q1840616	六角法兰面螺栓	Hex bolt	2		
3	Q33006	全金属六角法兰面锁紧螺 母	Hex Locknut	2		

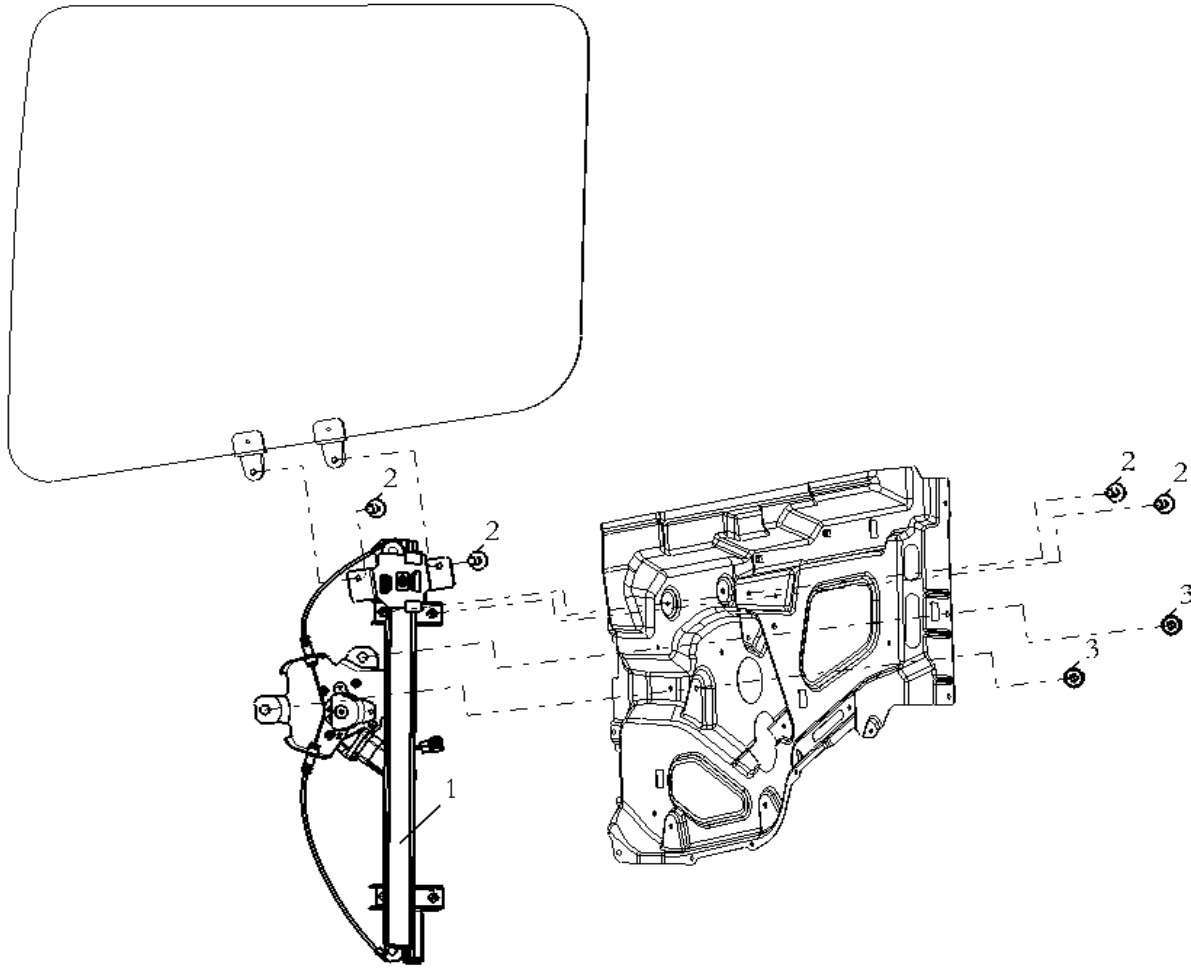
右车门限位器 RIGHT DOOR LIMIT



右车门限位器 RIGHT DOOR LIMIT

序号 NO	件号 Part.No	名称 Designation	Name	数量 Quantity	适用车型 Suited type	备注 Remark
1	DZ14251330130	右车门限位器总成	Right door limit assembly	1		
2	Q1840616	六角法兰面螺栓	Hex bolt	2		
3	Q33006	全金属六角法兰面锁紧螺 母	Hex Locknut	2		

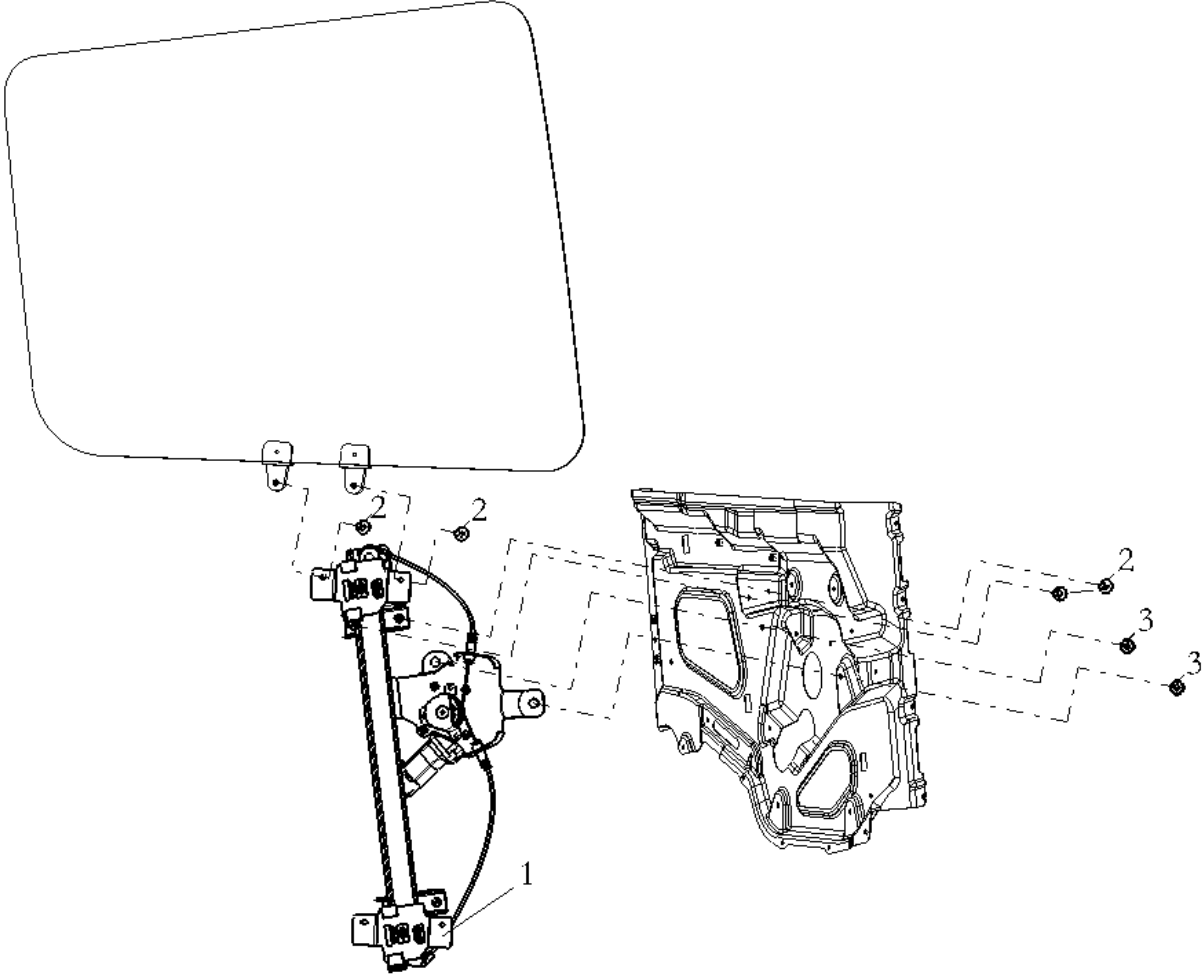
左车门玻璃升降器（绳轮电动） LEFT DOOR WINDOW LIFTER（ELECTROMOTION）



左车门玻璃升降器（绳轮电动） LEFT DOOR WINDOW LIFTER (ELECTROMOTION)

序号 NO	件号 Part.No	名称 Designation	Name	数量 Quantity	适用车型 Suited type	备注 Remark
1	DZ14251330031	左车门玻璃升降器（绳轮 电动）	Left Door Window Lifter (Electromotion)	1		
2	Q1840612	六角法兰面螺栓	Hex Bolt	4		
3	Q33006	全金属六角法兰面锁紧螺 母	Hex Locknut	2		

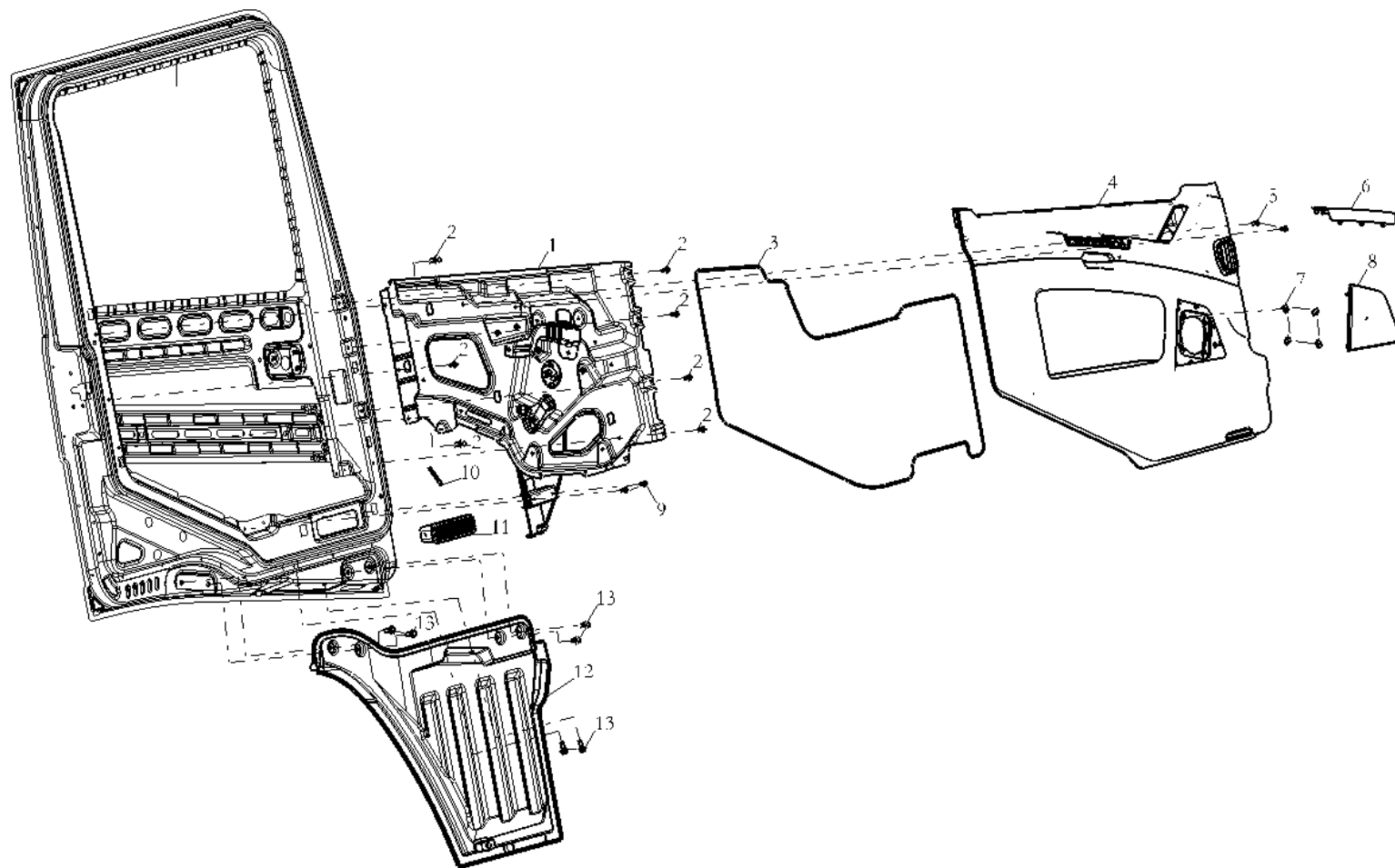
右车门玻璃升降器（绳轮电动） RIGHT DOOR WINDOW LIFTER (ELECTROMOTION)



右车门玻璃升降器（绳轮电动） RIGHT DOOR WINDOW LIFTER (ELECTROMOTION)

序号 NO	件号 Part.No	名称 Designation	Name	数量 Quantity	适用车型 Suited type	备注 Remark
1	DZ14251330032	右车门玻璃升降器（绳轮 电动）	Right Door Window Lifter (Electromotion)	1		
2	Q1840612	六角法兰面螺栓	Hex Bolt	4		
3	Q33006	全金属六角法兰面锁紧螺 母	Hex Locknut	2		

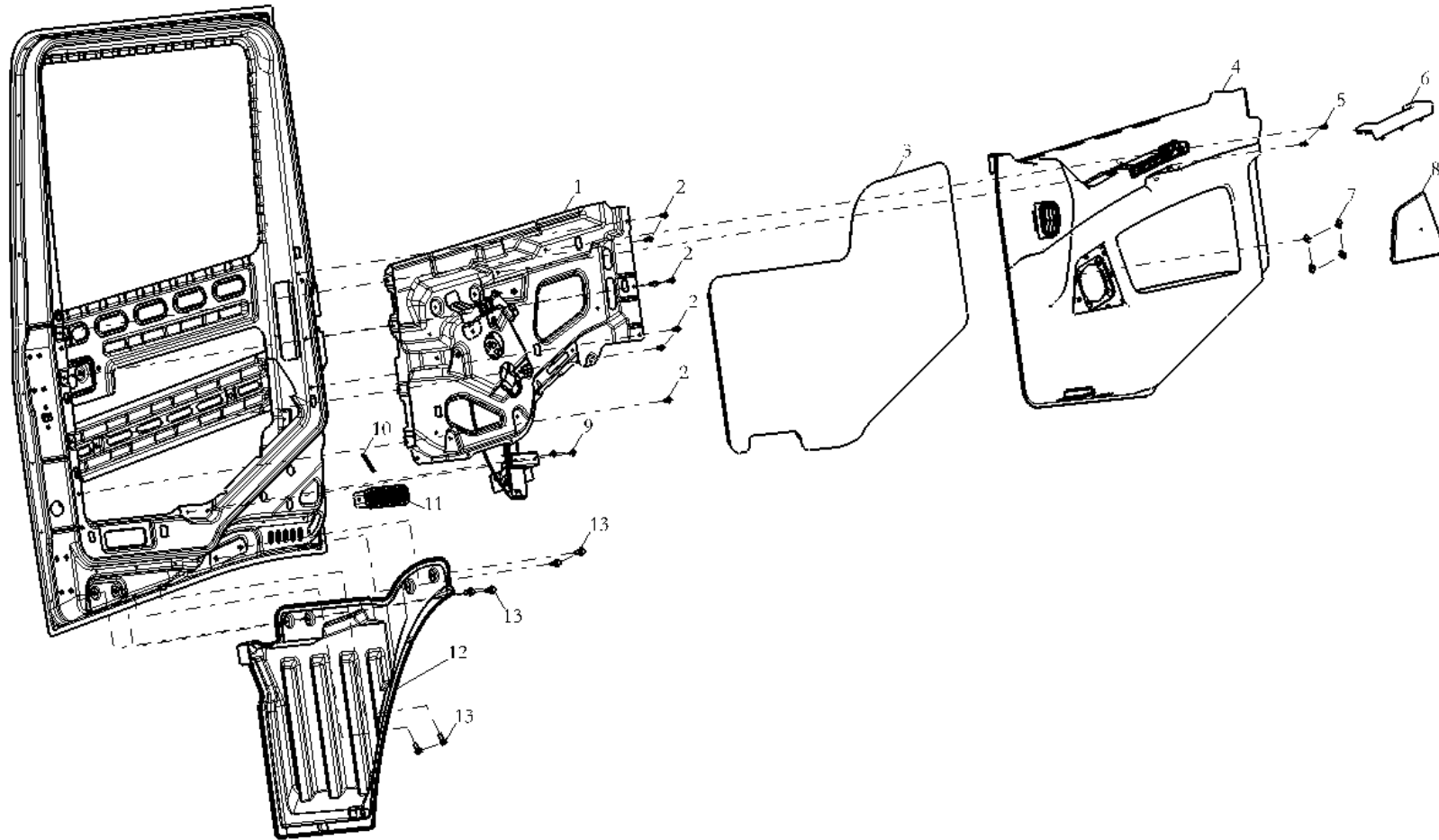
左车门部件(电动) DOOR COVERING LEFT (ELECTROMOTION)



左车门部件(电动) DOOR COVERING LEFT (ELECTROMOTION)

序号 NO	件号 Part.No	名称 Designation	Name	数量 Quantity	适用车型 Suited type	备注 Remark
1	DZ14251330001	左车门升降器及安装板 总成(绳轮电动)	Left Door Window Lifter And Fix Board (Electromotion)	1		
2	DZ14251330043	十字槽盘头螺钉(带槽) M6×15	Cross Recess Head Screw	7		
	Q40206	大垫圈	Big Washer	7		
3	DZ14251330059	左车门防水膜	Left Door Trap	1		
4	DZ14251330061	左车门内护板总成(电 动)	Left Door Inner Panel Assembly (Electromotion)	1		
5	Q2300616	十字槽盘头螺钉和平垫 圈组合件	Cross Recess Head Screw And Flat Washer Assembly	2		
6	DZ14251330091	左车门拉手装饰盖	Left Door Handrail Out Board	1		
7	Q397482001	簧片螺母	Reed Nut	4		
8	DZ14251330093	左车门扬声器面罩	Left Door Speaker Veil	1		
9	Q150B0616	六角头螺栓	Hex Bolt	2		
	Q40206	大垫圈	Big Washer	2		
10	DZ14251330058	车门线束防护胶条	Door Wiring Harness Safely	1		
11	DZ14251330057	车门排气单向阀	Door Drain Tap	1		
12	DZ14251330151	左车门下装饰板总成	Left Door Deck Board Assembly	1		
13	Q2140825F60	十字槽盘头螺钉	Cross Recess Head Screw	6		
	Q40208	大垫圈	Big Washer	6		

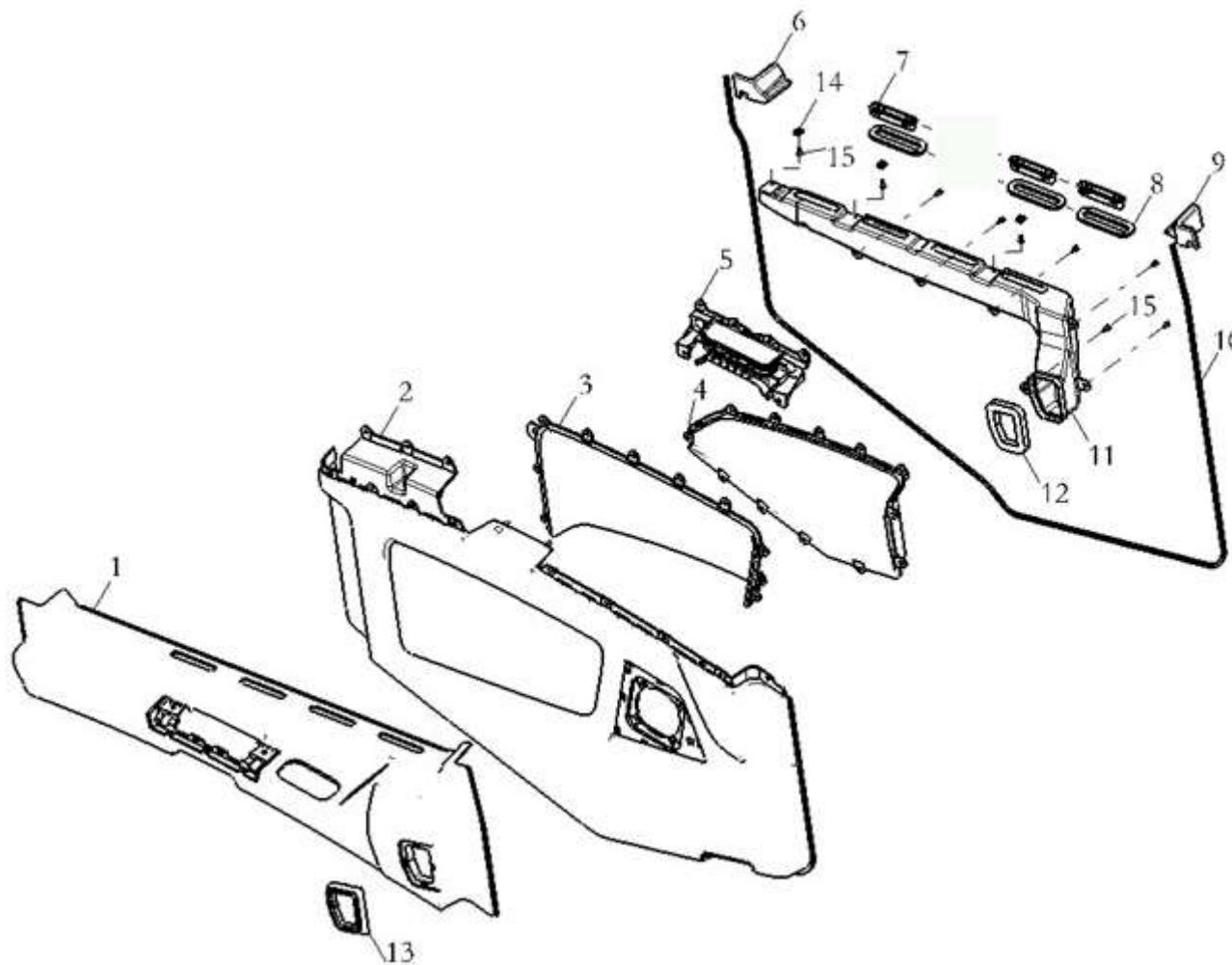
右车门部件(电动) DOOR COVERING RIGHT (ELECTROMOTION)



右车门部件(电动) DOOR COVERING RIGHT (ELECTROMOTION)

序号 NO	件号 Part.No	名称 Designation	Name	数量 Quantity	适用车型 Suited type	备注 Remark
1	DZ14251330002	右升降器及安装板总成 (绳轮电动)	Right Door Window Lifter And Fix Board (Electromotion)	1		
2	DZ14251330043	十字槽盘头螺钉(带槽) M6×15	Cross Recess Head Screw	7		
	Q40206	大垫圈	Big Washer	7		
3	DZ14251330060	右车门防水膜	Right Door Trap	1		
4	DZ14251330062	右车门内护板总成(电 动)	Right Door Inner Panel Assembly (Electromotion)	1		
5	Q2300616	十字槽盘头螺钉和平垫 圈组合件	Cross Recess Head Screw And Flat Washer Assembly	2		
6	DZ14251330092	右车门拉手装饰盖	Right Door Handrail Out Board	1		
7	Q397482001	簧片螺母	Reed Nut	4		
8	DZ14251330094	右车门扬声器面罩	Right Door Speaker Veil	1		
9	Q150B0616	六角头螺栓	Hex Bolt	2		
	Q40206	大垫圈	Big Washer	2		
10	DZ14251330058	车门线束防护胶条	Door Wiring Harness Safely	1		
11	DZ14251330057	车门排气单向阀	Door Drain Tap	1		
12	DZ14251330152	右车门下装饰板总成	Right Door Deck Board Assembly	1		
13	Q2140825F60	十字槽盘头螺钉	Cross Recess Head Screw	6		
	Q40208	大垫圈	Big Washer	6		

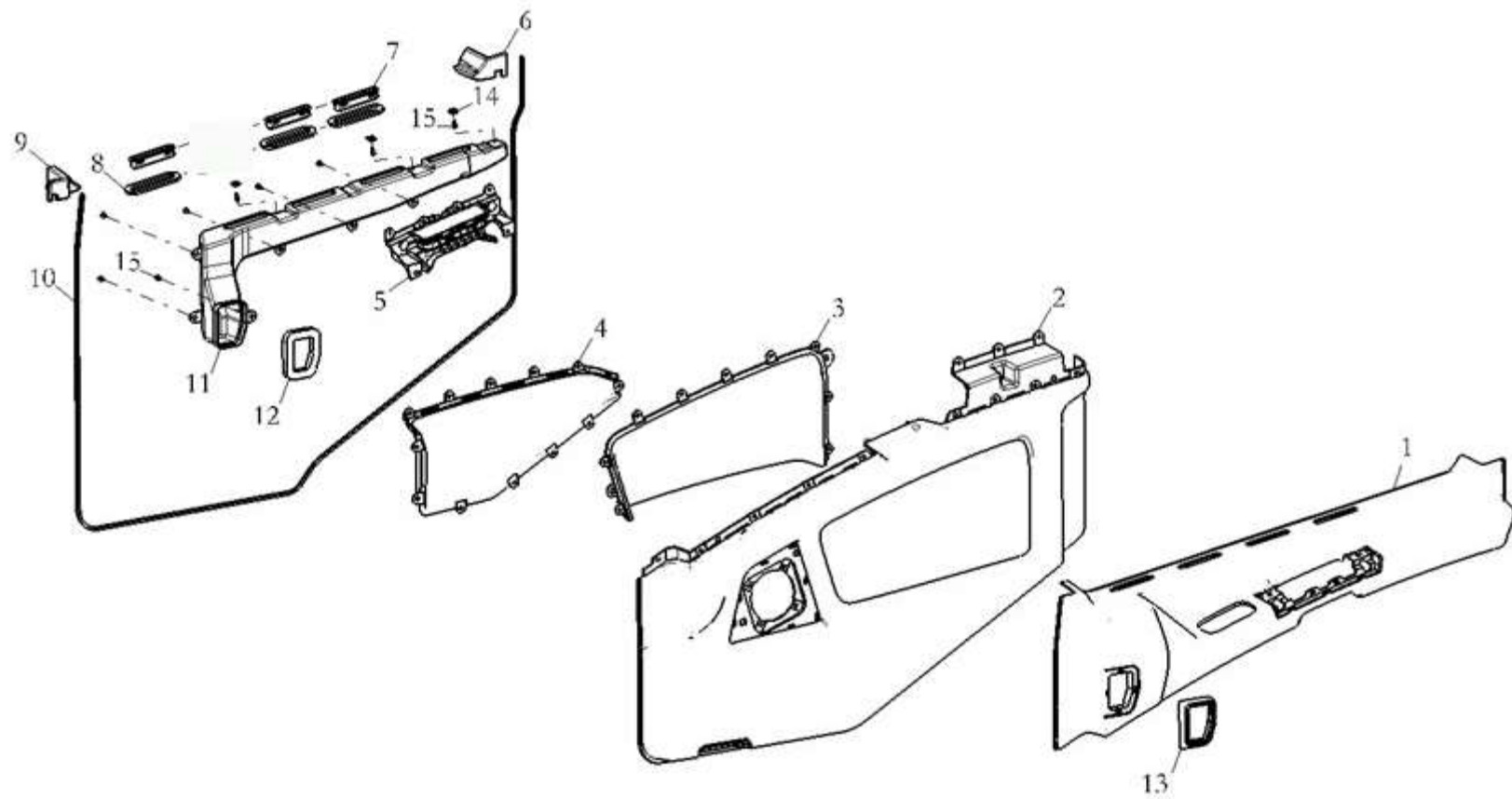
左车门护板总成(电动) LEFT DOOR INNER PANEL ASSEMBLY (ELECTROMOTION)



左车门护板总成(电动) LEFT DOOR INNER PANEL ASSEMBLY (ELECTROMOTION)

序号 NO	件号 Part.No	名称 Designation	Name	数量 Quantity	适用车型 Suited type	备注 Remark
1	DZ14251330065	左车门内护板上本体	Left Door Inner Paner Up-board	1		
2	DZ14251330067	左车门内护板下本体	Left Door Inner Paner Down-board	1		
3	DZ14251330095	左车门地图袋上本体(电动)	Left Door Sundries Box Up-board (Electromotion)	1		
4	DZ14251330069	左车门地图袋	Left Door Sundries Box	1		
5	DZ14251330087	左车门拉手	Left Door Handrail	1		
6	DZ14251330079	左车门护板垫块二	Left Door Paner Padding II	1		
7	DZ14251330083	车门出风口	Door Outlet	3		
8	DZ14251330075	左车门出风口密封件	Door Outlet Seal	3		
9	DZ14251330077	左车门护板垫块一	Left Door Paner Padding I	1		
10	DZ14251330081	左车门护板密封条	Left Door Paner Seal	1		
11	DZ14251330071	左车门风道	Left Door Wind Box	1		
12	DZ14251330073	左车门进风口密封件	Left Door Intlet Seal	1		
13	DZ14251330085	左车门进风口	Left Door Intlet	1		
14	Q39748201	A型簧片螺母	Speed Nut	4		
15	Q2204213	十字槽盘头自攻螺钉和平垫圈组合件	Cross Recess Head Screw And Flat Washer Assembly	3		

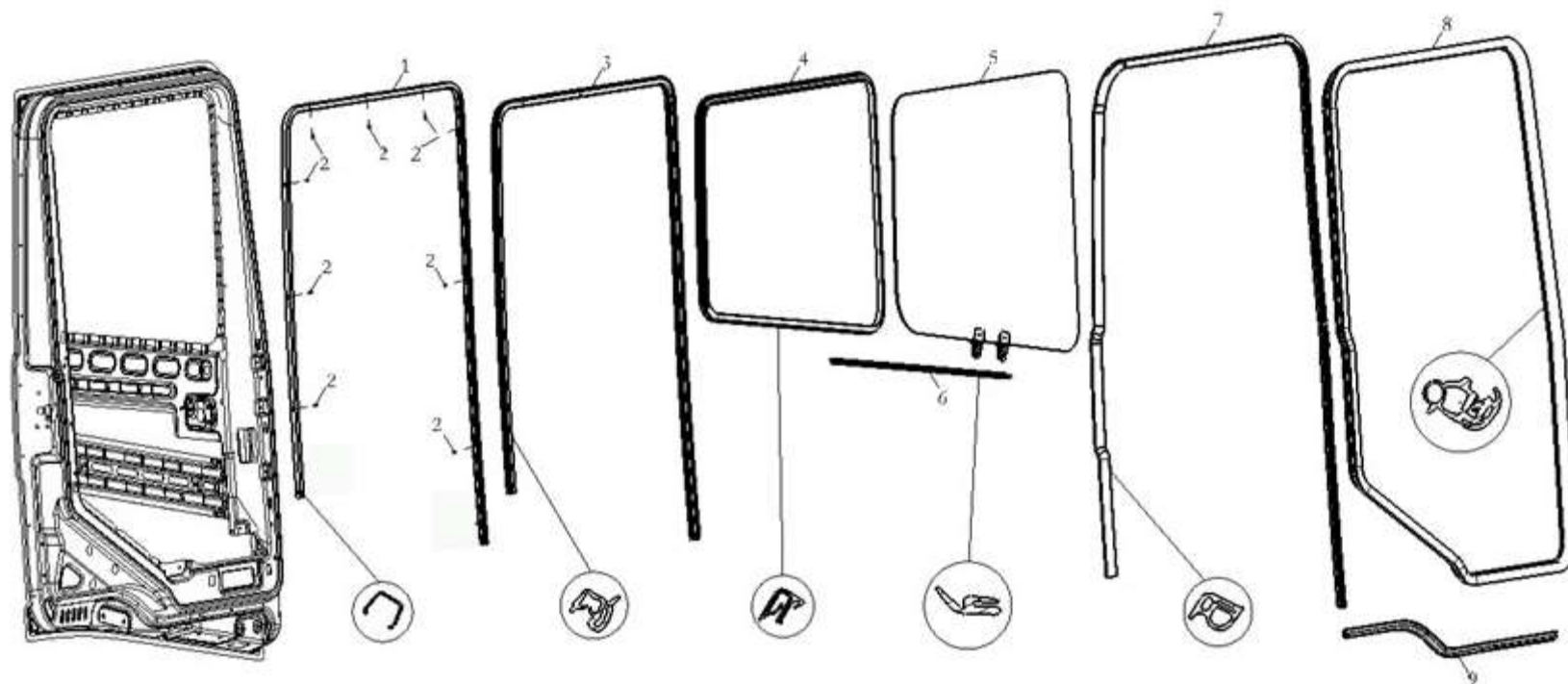
右车门护板总成(电动) RIGHT DOOR INNER PANEL ASSEMBLY (ELECTROMOTION)



右车门护板总成(电动) RIGHT DOOR INNER PANEL ASSEMBLY (ELECTROMOTION)

序号 NO	件号 Part.No	名称 Designation	名称 Name	数量 Quantity	适用车型 Suited type	备注 Remark
1	DZ14251330066	右车门内护板上本体	Right Door Inner Paner Up-board	1		
2	DZ14251330068	右车门内护板下本体	Right Door Inner Paner	1		
3	DZ14251330096	右车门地图袋上本体(电动)	Down-board Right Door Sundries Box Up-board (Electromotion)	1		
4	DZ14251330070	右车门地图袋	Right Door Sundries Box	1		
5	DZ14251330088	右车门拉手	Right Door Handrail	1		
6	DZ14251330080	右车门护板垫块二	Right Door Paner Padding II	3		
7	DZ14251330083	车门出风口	Door Outlet	3		
8	DZ14251330076	右车门出风口密封件	Door Outlet Seal	1		
9	DZ14251330078	右车门护板垫块一	Right Door Paner Padding I	1		
10	DZ14251330082	右车门风道	Right Door Wind Box	1		
11	DZ14251330072	右车门进风口密封件	Right Door Intlet Seal	1		
12	DZ14251330074	右车门进风口	Right Door Intlet	4		
13	DZ14251330086	A型簧片螺母	Speed Nut	3		
14	Q39748201	十字槽盘头自攻螺钉和平垫圈组合件	Cross Recess Head Screw And Flat Washer Assembly			
15	Q2204213					

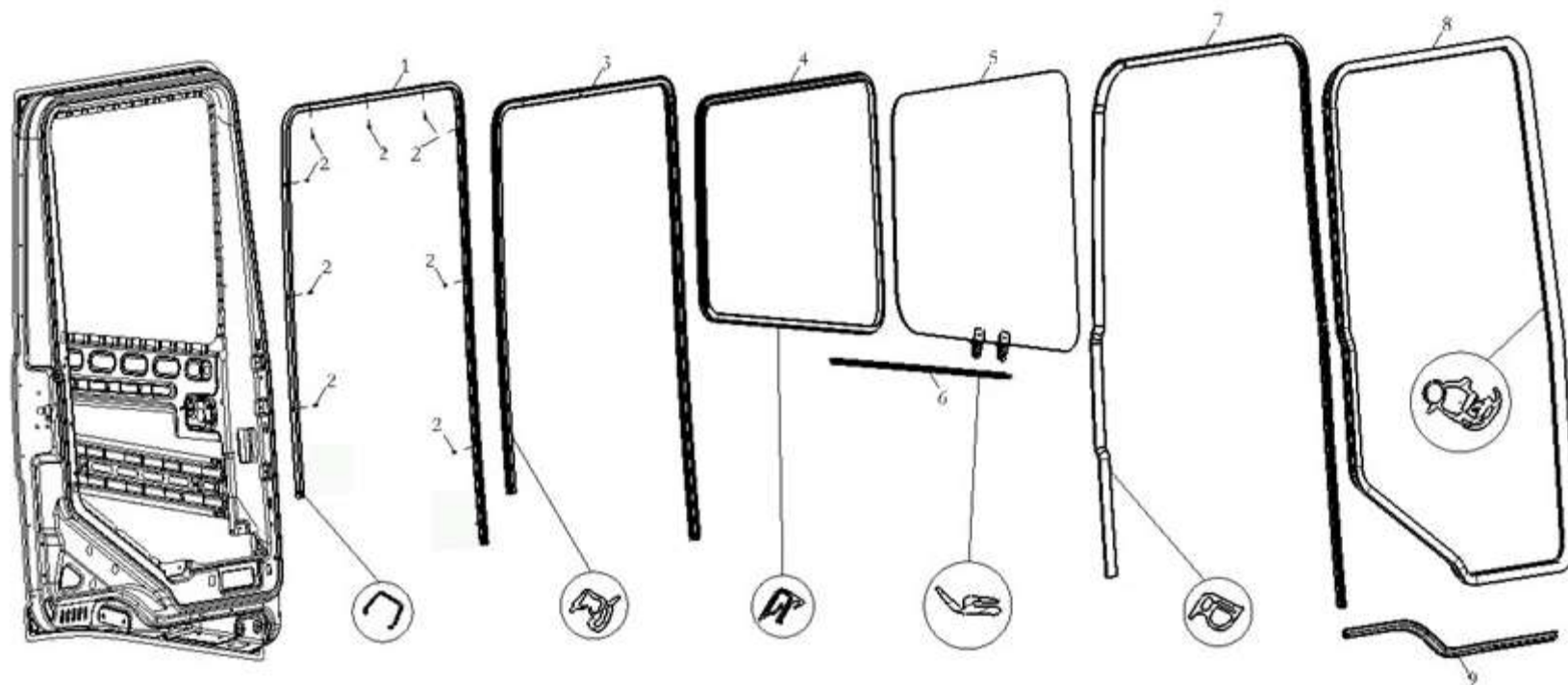
左车门密封及车门玻璃密封 LEFT DOOR SEAL AND DOOR GLASS SEAL



左车门密封及车门玻璃密封 LEFT DOOR SEAL AND DOOR GLASS SEAL

序号 NO	件号 Part.No	名称 Designation	Name	数量 Quantity	适用车型 Suited type	备注 Remark
1	DZ14251330019	左车门玻璃导轨	Left Door Lead Rail	1		
2	Q2713513	十字槽盘头自攻螺钉	Self-tapping countersunk screw	9		
3	DZ14251330027	左车门玻璃泥槽	Left Door Class Mud Tank	1		
4	DZ14251330123	左车门外水切	Left Door Out Cut	1		
5	DZ14251330009	左车门玻璃总成(绳轮)	Left Door Class Assembly	1		
6	DZ14251330121	车门内水切	Left Door In Cut	1		
7	DZ14251330133	左车门二道密封条总成	Left Door Second Seal	1		
8	DZ14251330145	车门框密封条	Doorcase Seal	1		
9	DZ14251330923	车门内板凹槽装饰条	Decoration strip	2		

右车门密封及车门玻璃密封 RIGHT DOOR SEAL AND DOOR CLASS SEAL

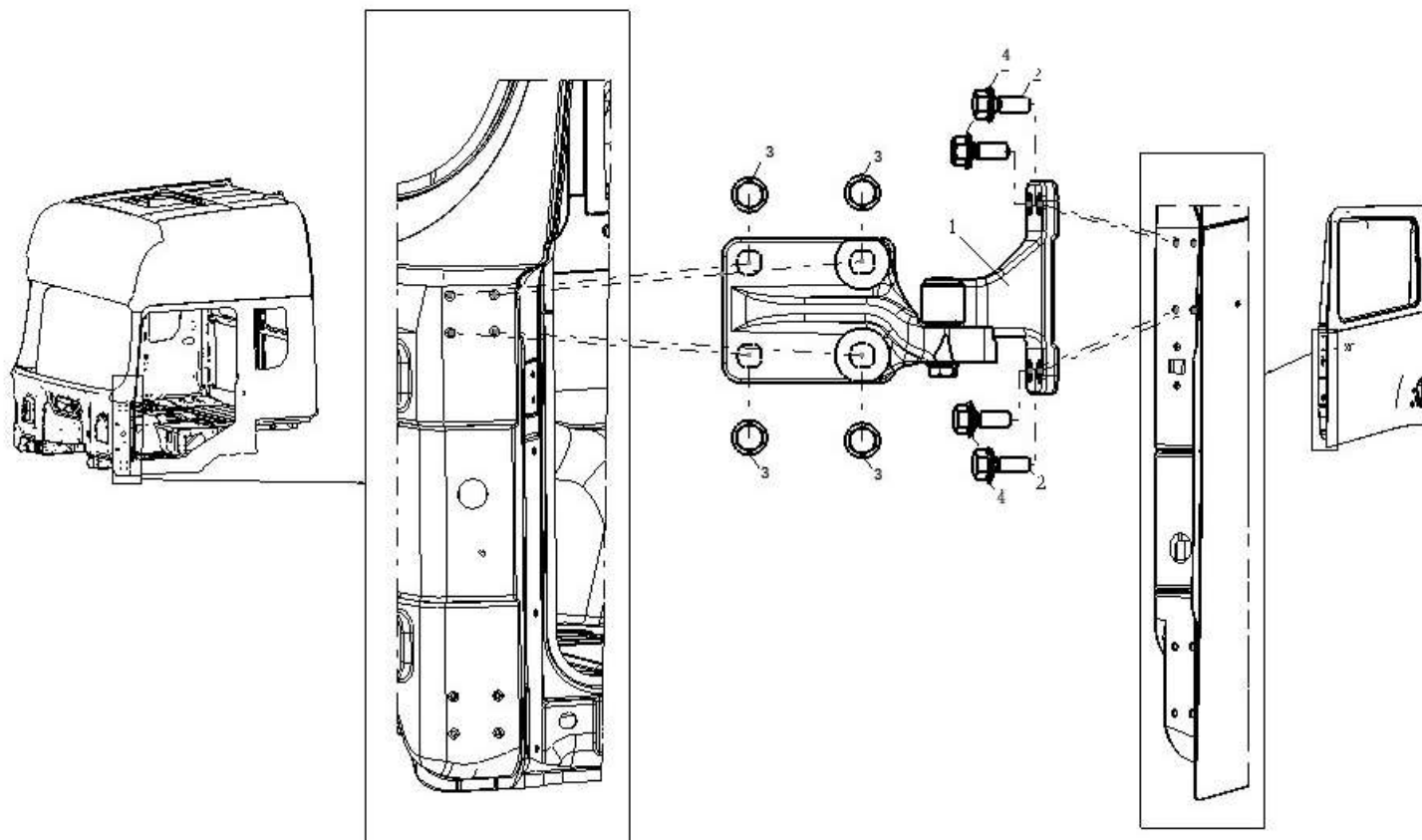


右车门密封及车门玻璃密封 RIGHT DOOR SEAL AND DOOR CLASS SEAL

序 号 NO	件 号 Part.No	名 称 Designation	Name	数 量 Quantity	适用车型 Suited type	备 注 Remark
-----------	----------------	--------------------	------	-----------------	---------------------	---------------

1	DZ14251330020	右车门玻璃导轨	Right Door Lead Rail	1		
2	Q2713513	十字槽盘头自攻螺钉	Self-tapping countersunk	9		
3	DZ14251330028	右车门玻璃泥槽	screw	1		
4	DZ14251330124	右车门外水切	Right Door Class Mud Tank	1		
5	DZ14251330010	右车门玻璃总成（绳轮）	Right Door Out Cut	1		
6	DZ14251330121	车门内水切	Right Door Class Assembly	1		
7	DZ14251330134	右车门二道密封条总成	Right Door In Cut	1		
8	DZ14251330145	车门框密封条	Right Door Second Seal	1		
9	DZ14251330923	车门内板凹槽装饰条	Doorcase Seal Decoration strip	2		

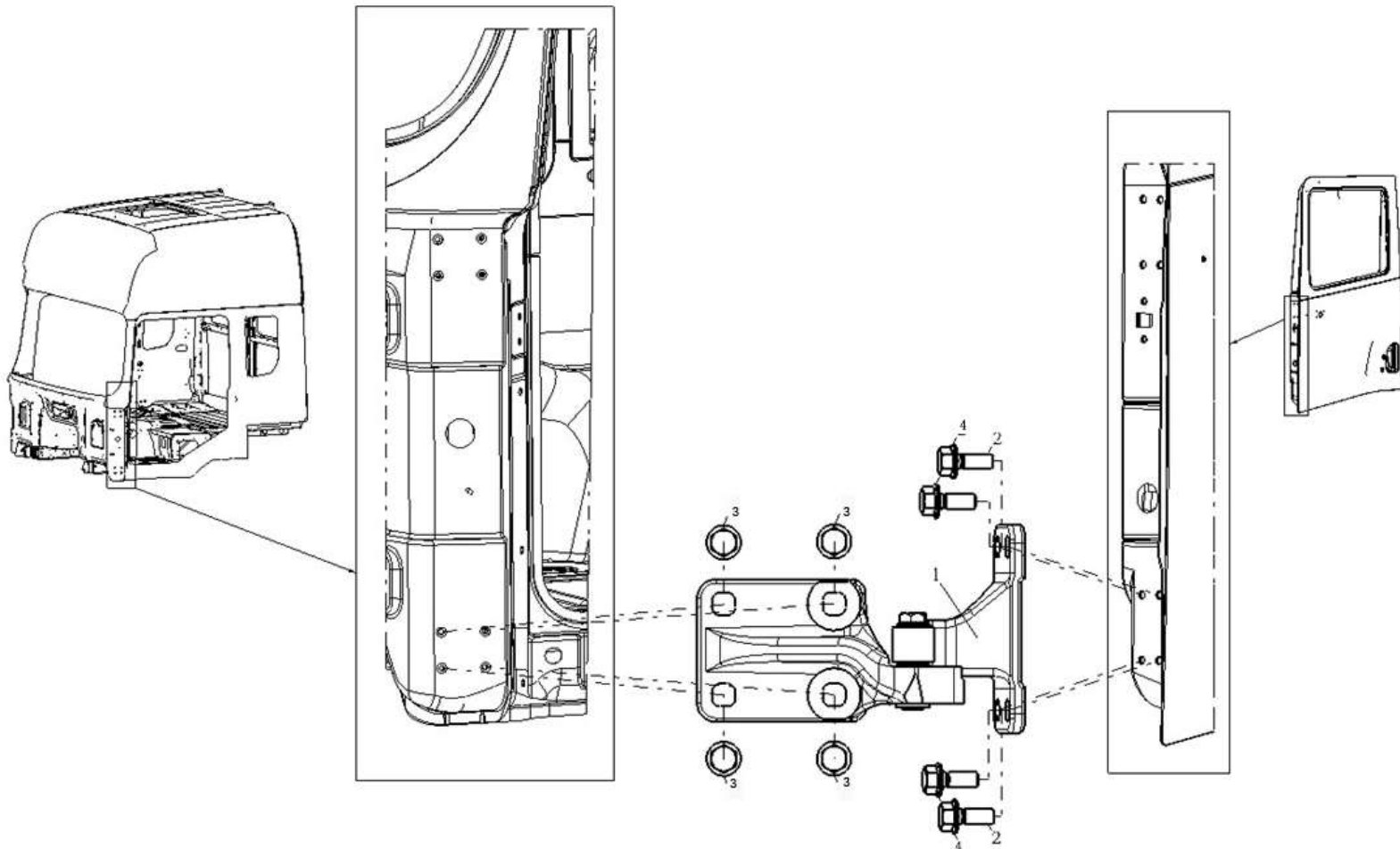
左车门上铰链总成 DOOR HINGE LEFT



左车门上铰链总成 DOOR HINGE LEFT

序号 NO	件号 Part.No	名称 Designation	Name	数量 Quantity	适用车型 Suited type	备注 Remark
1	DZ14251210090	左车门上铰链总成	Door Hinge	1		
2	Q1860825TF6	六角法兰面螺栓—加大系列	Screw	8		
3	Q40208	大垫圈	Washer	8		
4	Q40308	弹簧垫圈	Spring Washer	8		

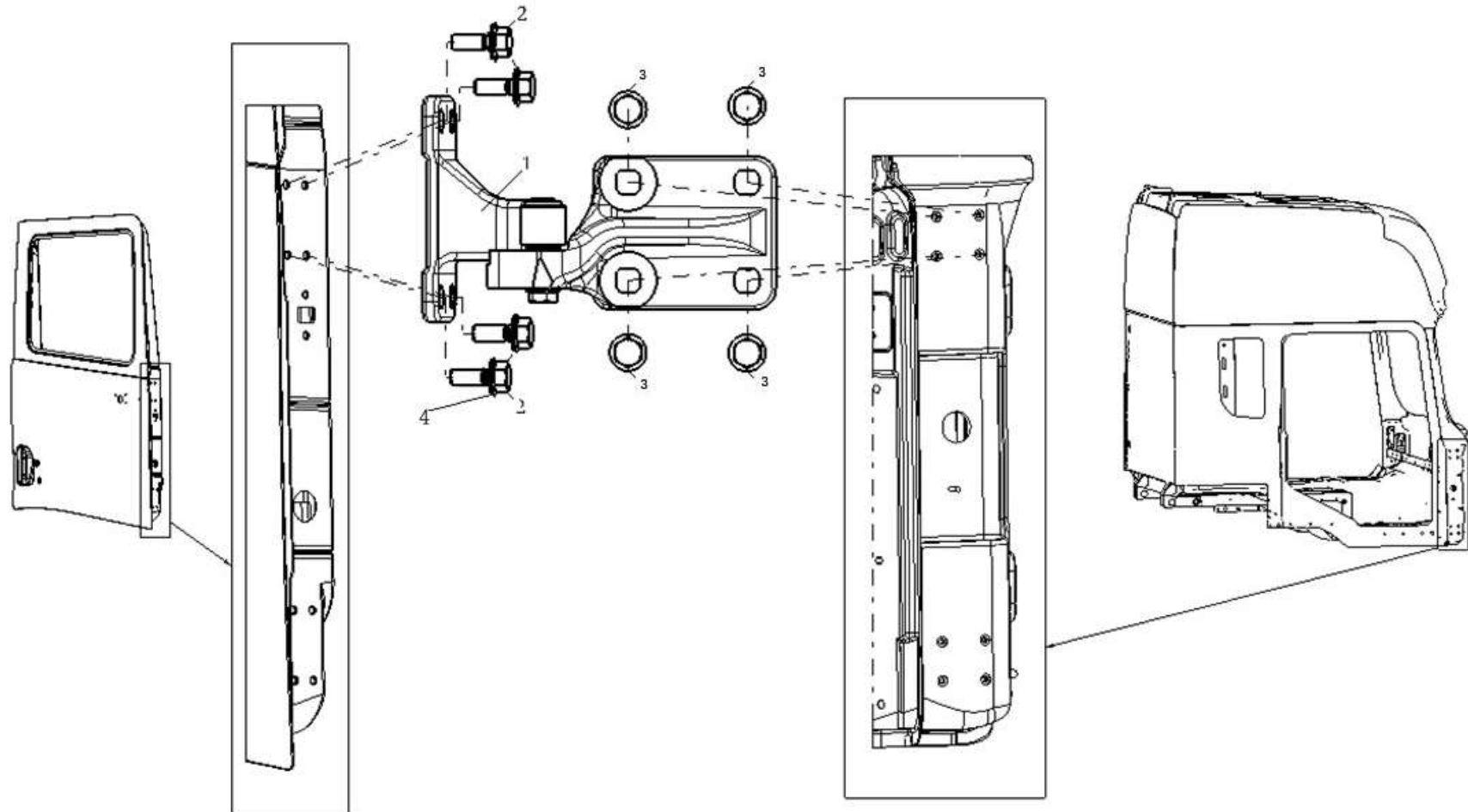
左车门下铰链总成 DOOR HINGE LEFT



左车门下铰链总成 DOOR HINGE LEFT

序号 NO	件号 Part.No	名称 Designation	Name	数量 Quantity	适用车型 Suited type	备注 Remark
1	DZ14251210100	左车门下铰链总成	Door Hinge	1		
2	Q1860825TF6	六角法兰面螺栓—加大	Screw	8		
3	Q40208	系列 大垫圈	Washer	8		
4	Q40308	弹簧垫圈	Spring Washer	8		

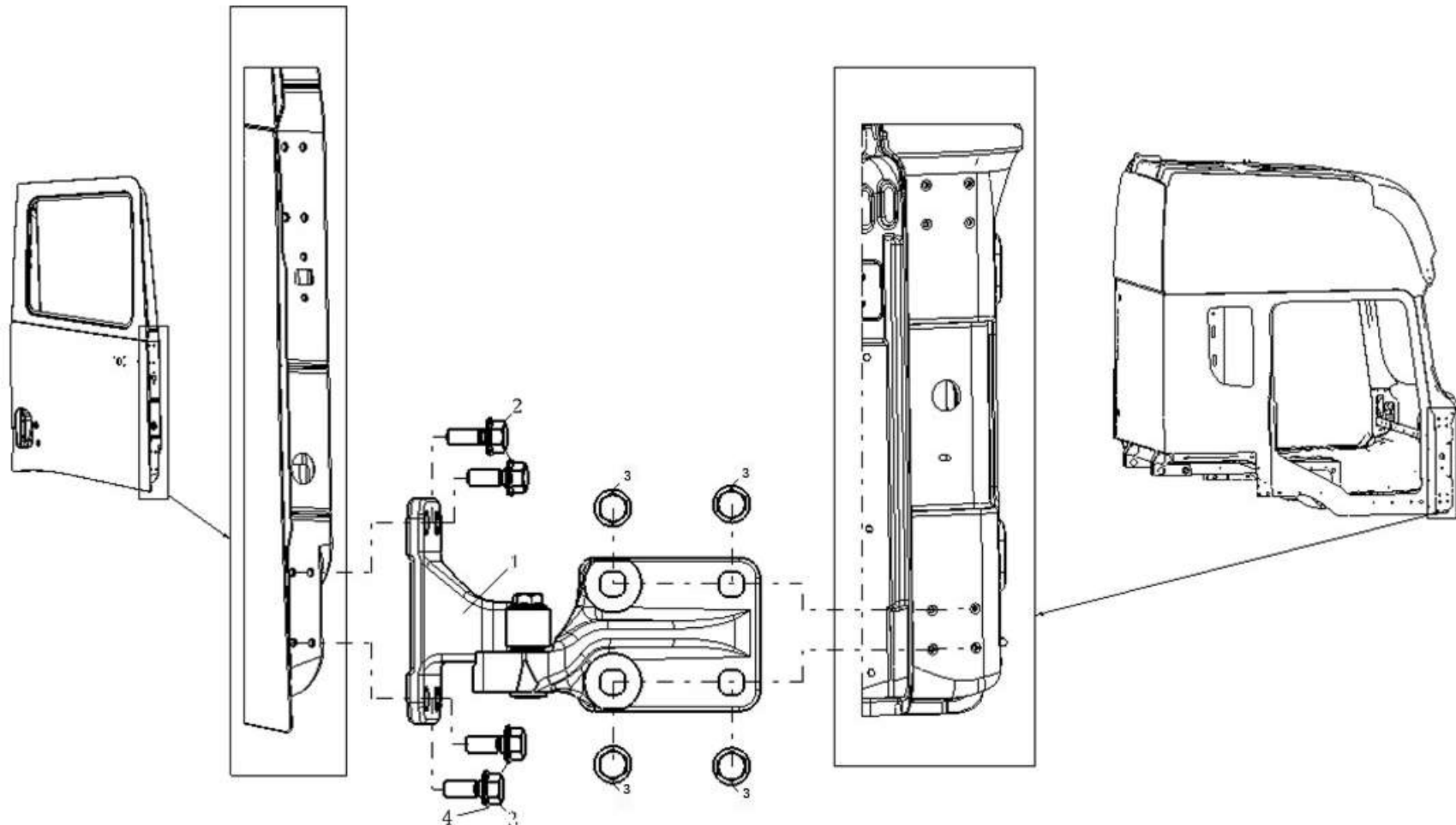
右车门上铰链总成 DOOR HINGE RIGHT



右车门上铰链总成 DOOR HINGE RIGHT

序号 NO	件号 Part.No	名称 Designation	Name	数量 Quantity	适用车型 Suited type	备注 Remark
1	DZ14251210110	右车门上铰链总成	Hinge Hinge	1		
2	Q1860825TF6	六角法兰面螺栓—加大系列	Screw	8		
3	Q40208	大垫圈	Washer	8		
4_	Q40308	弹簧垫圈	Spring Washer	8		

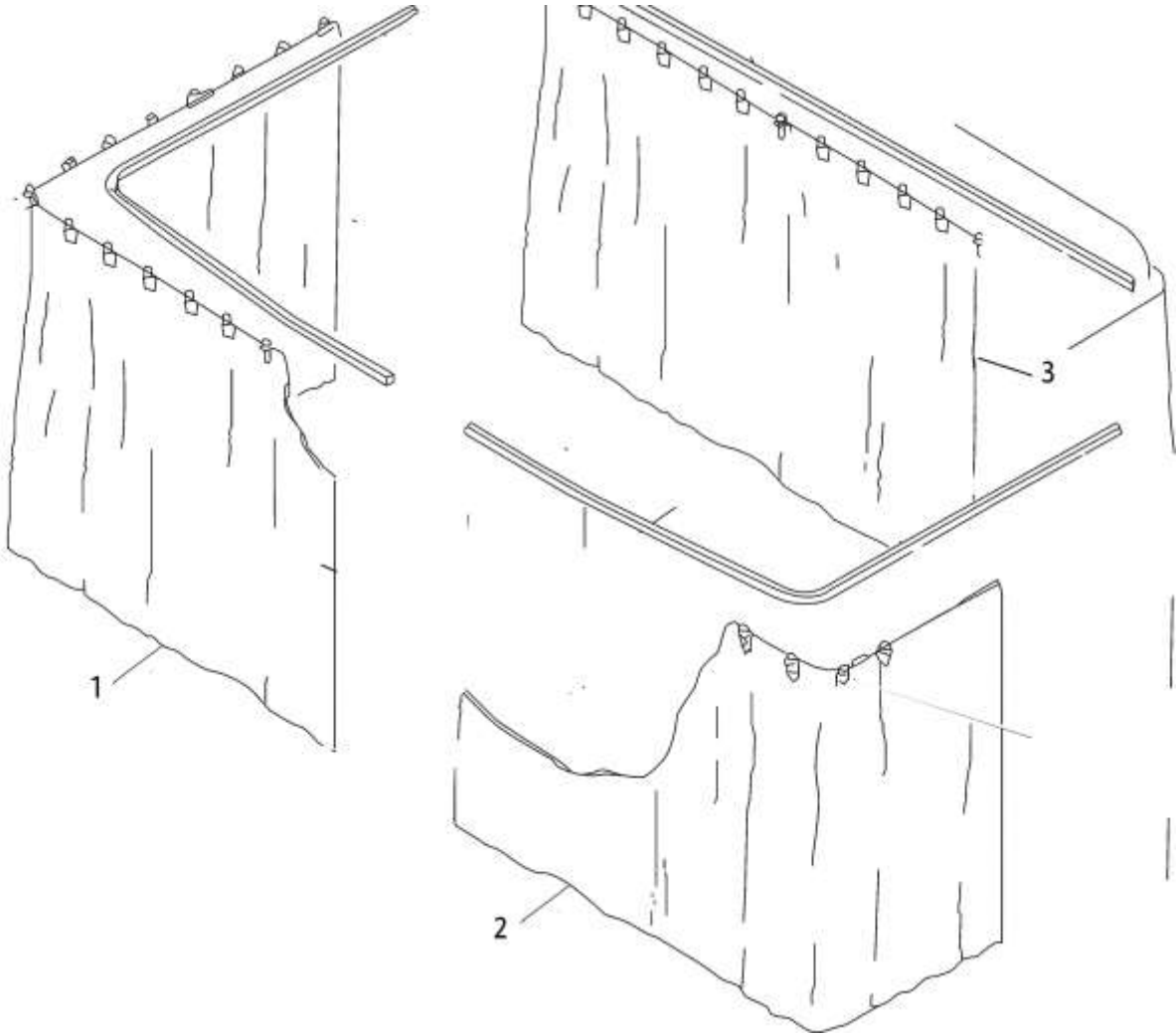
右车门下铰链总成 DOOR HINGE RIGHT



右车门下铰链总成 DOOR HINGE RIGHT

序号 NO	件号 Part.No	名称 Designation	Name	数量 Quantity	适用车型 Suited type	备注 Remark
1	DZ14251210120	右车门下铰链总成	Door Hinge	1		
2	Q1860825TF6	六角法兰面螺栓—加大系列	Screw	8		
3	Q40208	大垫圈	Washer	8		
4	Q40308	弹簧垫圈	Spring Washer	8		

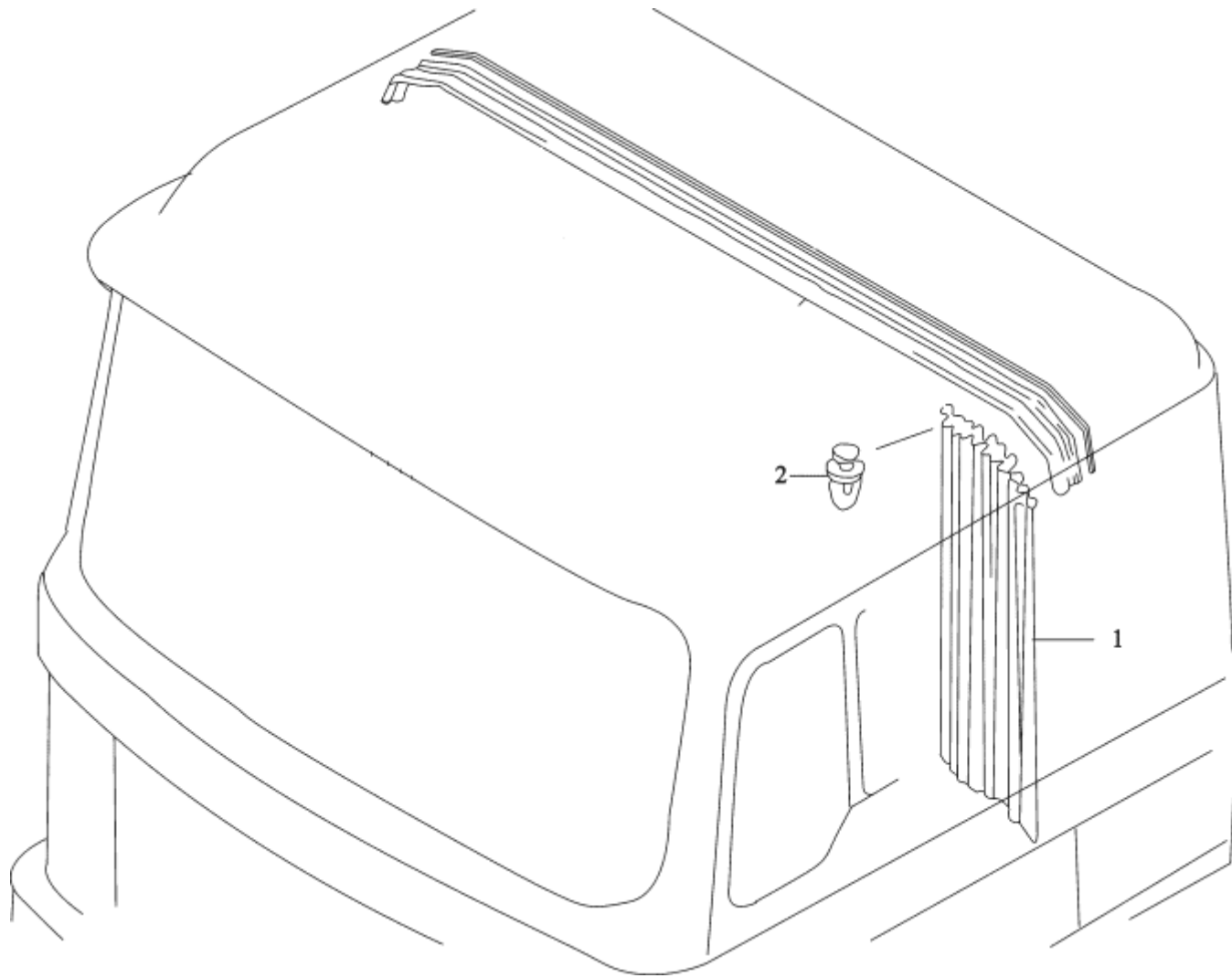
环形窗帘 AIL-ROUND CURTAIN



环形窗帘 AIL-ROUND CURTAIN

序号 NO	件号 Part.No	名称 Designation	Name	数量 Quantity	适用车型 Suited type	备注 Remark
1	DZ13241590020	德龙右环形窗帘	Right Ail-round curtain	1		
2	DZ13241590010	德龙左环形窗帘	Left Ail-round curtain	1		
3	DZ13241590030	德龙后环形窗帘	Ail-round curtain	1		用于带后窗
	DZ14251590160	德龙后环形窗帘	Ail-round curtain	1		用于卧铺加宽驾驶室

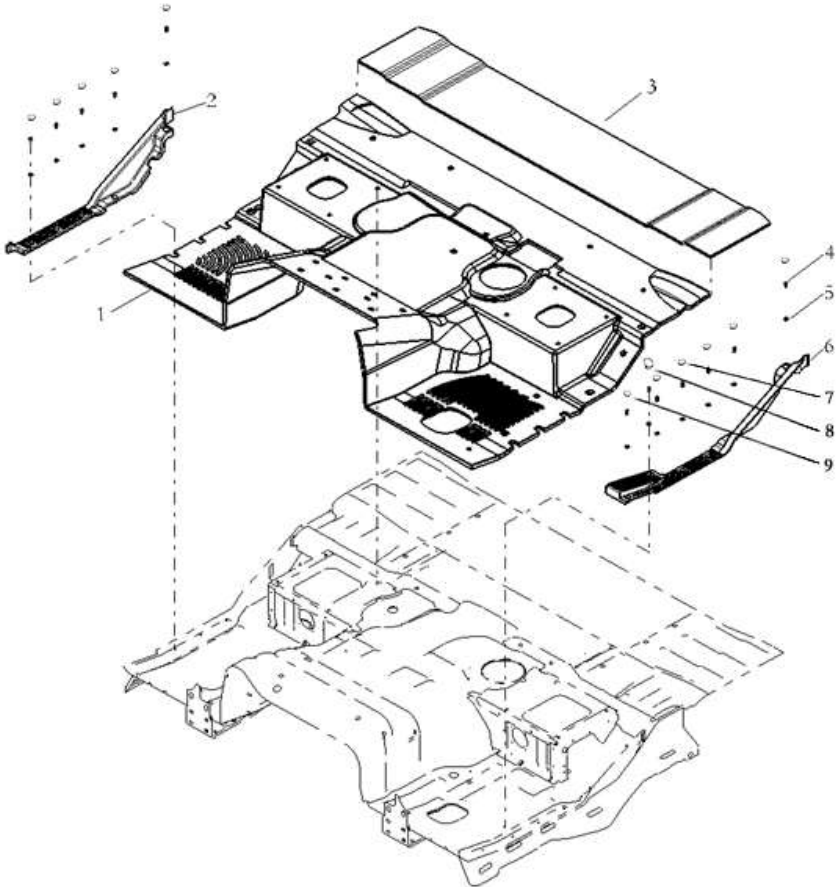
横向窗帘 TRANSVERSE CURTAIN



横向窗帘 TRANSVERSE CURTAIN

序号 NO	件号 Part.No	名称 Designation	Name	数量 Quantity	适用车型 Suited	备注 Remark
1	DZ14251590040	驾驶室卧铺挡帘	Transverse curtain assembly	1		用于高顶N驾驶室
	DZ14251590050	驾驶室卧铺挡帘/J、D	Transverse curtain assembly			用于高顶J、D驾驶室
2	DZ13241570106	窗帘挂钩	Glider	80		
	DZ13241570106	窗帘挂钩	Glider	62		用于无后窗

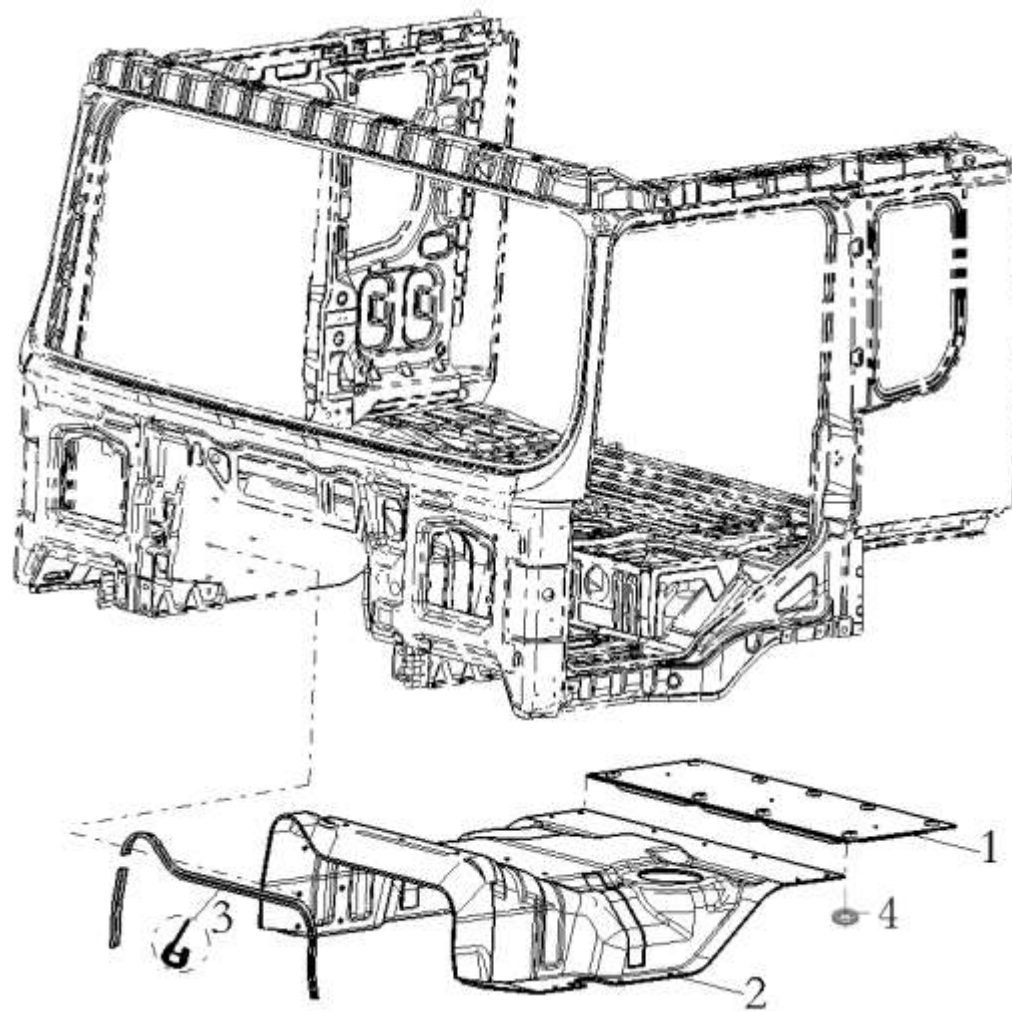
地板垫总成 Floor mat wide



地板垫总成 Floor mat wide

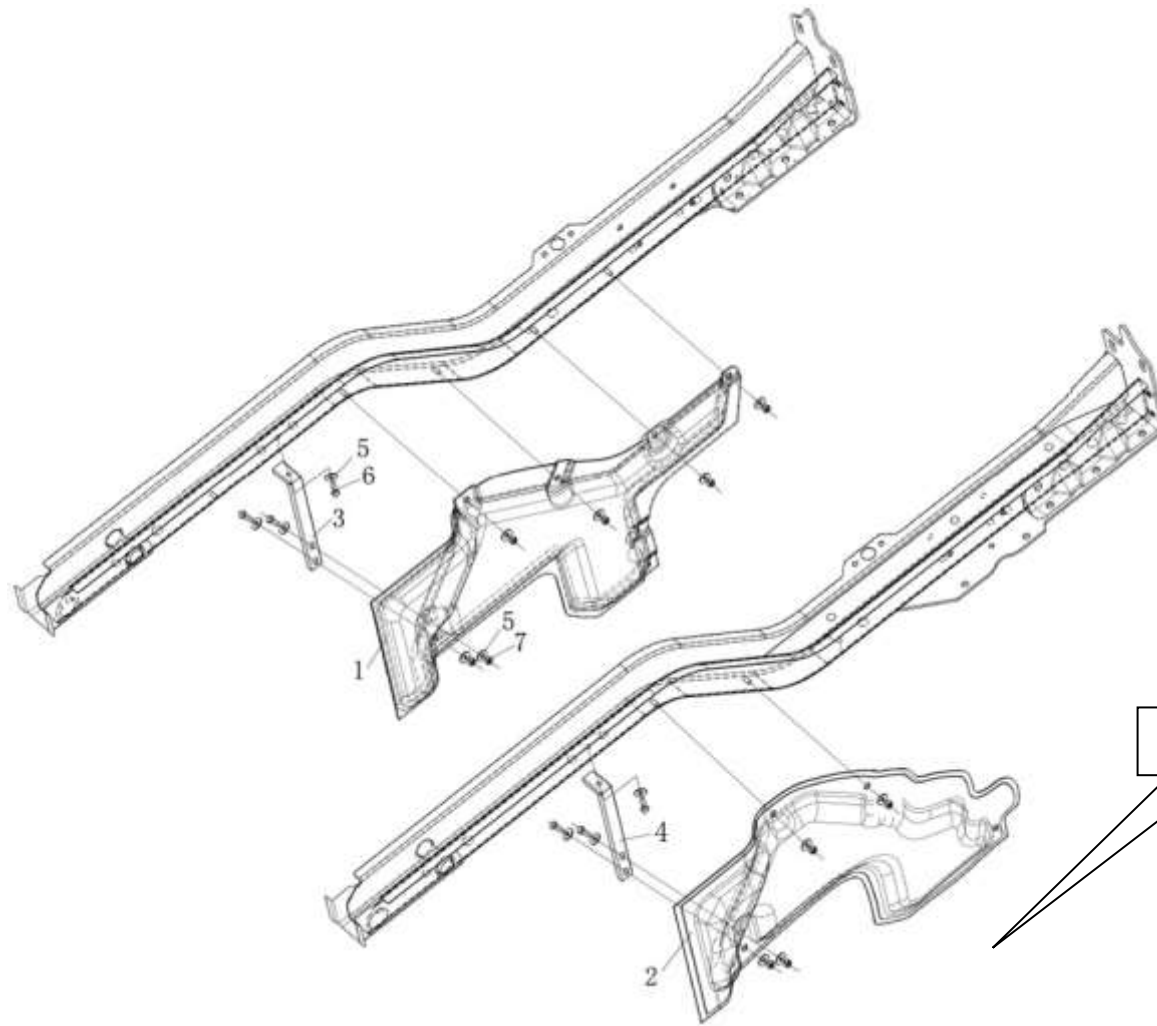
序号 NO	件号 Part.No	名称 Designation	Name	数量 Quantity	适用车型 Suited type	备注 Remark
1	DZ14251620100	整体发泡式前地板垫	Floor mat wide	1		
1	DZ14251620101	整体发泡式前地板垫/AMT	Floor mat wide	1		装配AMT变速器
1	DZ14251620102	整体发泡式前地板垫/储物盒	Floor mat wide	1		装配储物盒
1	DZ14251620103	整体发泡式前地板垫/第三座椅	Floor mat wide	1		装配第三座椅
1	DZ14251620104	整体发泡式前地板垫/储物/AMT	Floor mat wide	1		装配AMT变速器+储物盒
1	DZ14251621010	整体发泡式前地板垫/右置	Floor mat wide	1		右置
2	DZ14251620090	右门槛压条/配发泡地板垫	Right Anti-skid	1		
3	DZ14251620020	后地毯	strip	1		4、5 驾驶室
3	DZ14251620050	后地毯	Floor mat rear	1		6 驾驶室
3	DZ14251620022	后地毯/带冰箱	Floor mat rear	1		4、5 带冰箱
4	Q2140620	十字槽盘头螺钉	Floor mat rear	12		
5	Q40206	平垫圈	Pan-head screw	12		
6	DZ14251620080	左门槛压条/配发泡地板垫	Washer	1		
7	DZ14251620061	门槛压条堵盖 1	Left Anti-skid	10		
8	DZ14251620062	门槛压条堵盖 2	strip	1		
9	DZ14251620063	门槛压条堵盖 3	Plug 1	1		
			Plug 2			
			Plug 3			

发动机下隔音隔热板装置



发动机下隔音隔热板装置

序号 NO	件号 Part.No	名称 Designation	Name	数量 Quantity	适用车型 Suited type	备注 Remark
1	DZ14251690018	发动机罩后隔热板		1		
2	DZ14251690017	发动机隔热罩/换挡前移		1		
3	DZ1644690031	前围镶条		1		
4	81.90820.0340	锁止垫圈(5-22-*12CRN1177)		44		

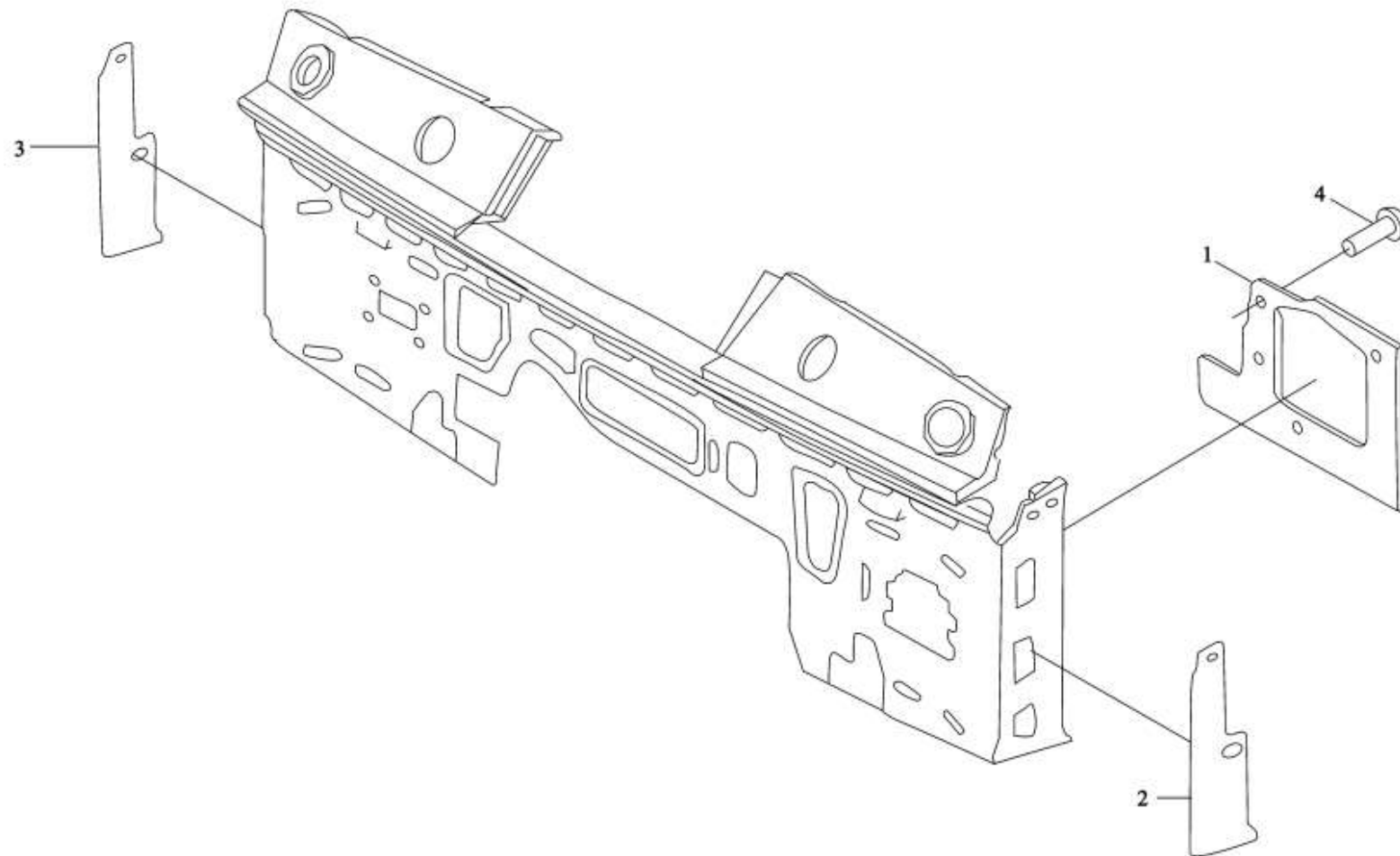


图片已更改

驾驶室隔音板 NOISE INSULATION CAB

序号 NO	件号 Part.No	名称 Designation	Name	数量 Quantity	适用车型 Suited type	备注 Remark
1	DZ1642690021	F2000 左隔音板	sound insulation board	1		
2	DZ13241690012	F2000 右隔音板	left	1		
3	81.19220.0684	支架	sound insulation board	1		
4	DZ13241690011	隔音板支架	right	1		
5	Q40208	大垫圈	Bracket	22		
6	Q150B0820	六角头螺栓	Bracket	9		
7	Q33408	I型全金属六角锁紧螺母	Washer Hex bolt Hex lock nut	12		

仪表板镶板 DASHBOARD PANELLING

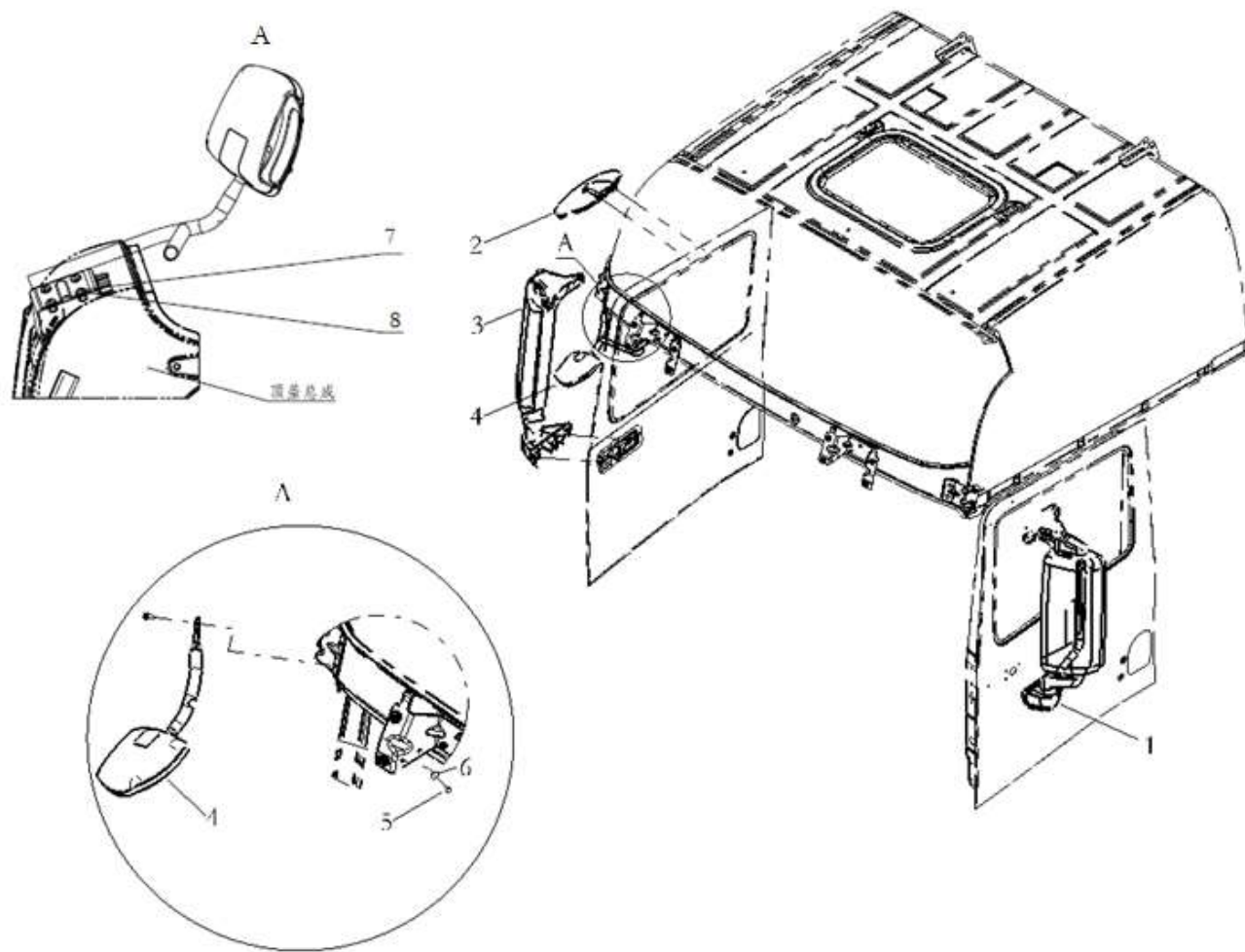


仪表板镶板 DASHBOARD PANELLING

序 号 NO	件 号 Part.No	名 称 Designation	Name	数 量 Quantity	适用车型 Suited type	备 注 Remark
-----------	----------------	--------------------	------	-----------------	---------------------	---------------

1	DZ14251690031	左前隔音板	Panelling for front panel left	1		
2	DZ14251690010	左立柱隔音板	Panelling for front panel left	1		
3	81.61470.4006	右立柱隔音板	Panelling for front panel right	1		
4	06.24249.0007	塑料开尾铆钉	Rivet	4		7×3×17.5-4-PA6.6-SW

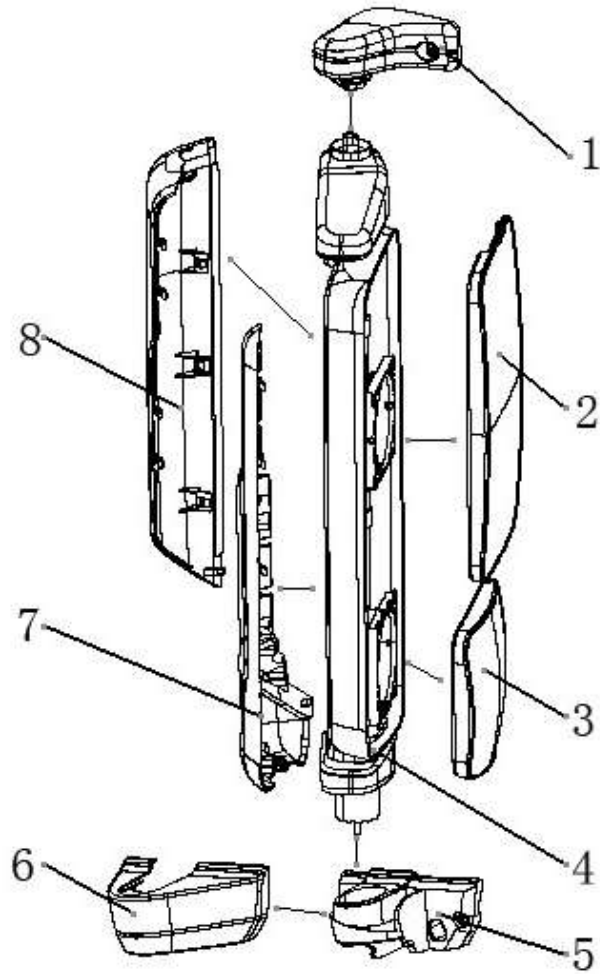
后视镜总成 VIEW MIRROR



后视镜总成 VIEW MIRROR

序号 NO	件号 Part. No	名称 Designation	Name	数量 Quantity	适用车型 Suited type	备注 Remark
1	DZ14251770011	右后视镜总成	Right view mirror assy	1		
	DZ14251770031	右后视镜总成/左置/电动电加热	Right view mirror assy	1		带电动电加热
	DZ14251771031	右后视镜总成/右置/电动电加热	Right view mirror assy	1		右置/带电动电加热
	DZ14251771011	右后视镜总成/右置		1		右置
2	DZ14251770013	补盲后视镜总成	Close-proximity exterior view mirror assy	1		
3	DZ14251770010	左后视镜总成	Left view mirror assy	1		
	DZ14251770030	左后视镜总成/左置/电动电加热		1		带电动电加热
	DZ14251771030	左后视镜总成/右置/电动电加热		1		右置/带电动电加热
	DZ14251771010	左后视镜总成/右置		1		右置
4	DZ14251770012	前视镜总成/N	Front mirror assy	1		
	DZ14251770014	前视镜总成/J、D	Front mirror assy	1		J、D 选用
	DZ14251771012	前视镜总成/N/右置		1		右置/带电动电加热
5	Q2140635F60	十字槽盘头螺钉	Pan-head screw	14		
6	Q40106F60	平垫圈	Washer	14		
7	Q2140814F60	十字槽盘头螺钉	Pan-head screw	4		J、D 选用
8	Q401B08F60	平垫圈	Washer	4		J、D 选用

左后视镜总成 LEFT VIEW MIRROR

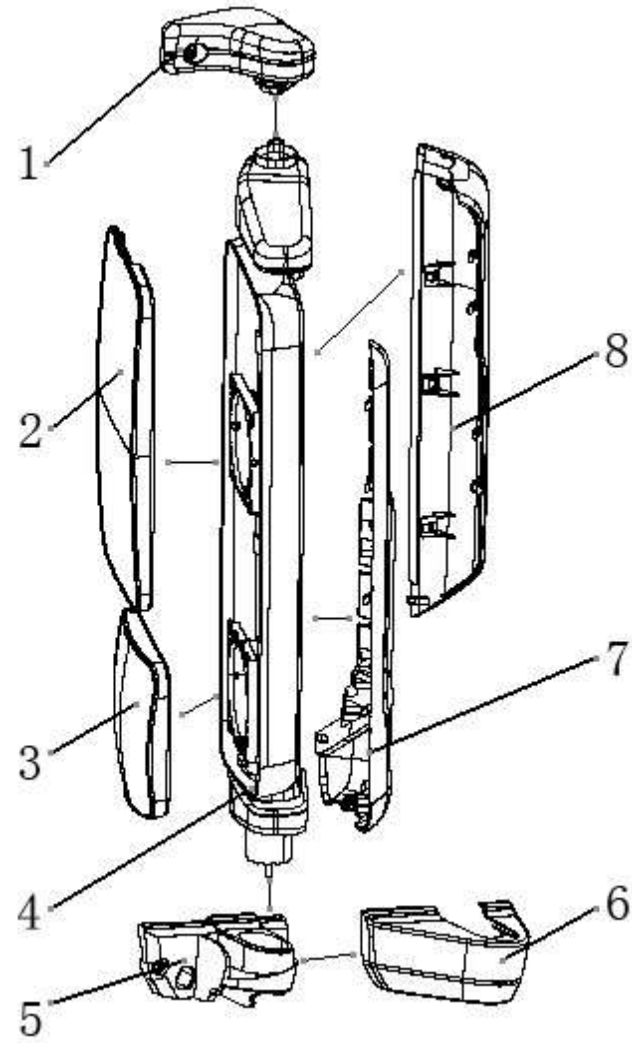


左后视镜总成 LEFT VIEW MIRROR

序 号 NO	件 号 Part.No	名 称 Designation	Name	数 量 Quantity	适用车型 Suited type	备 注 Remark
-----------	----------------	--------------------	------	-----------------	---------------------	---------------

1	DZ14251779001	左上支座	Bracket left	1		
2	DZ14251779002	左主后视镜	Main exterior view mirror left	1		
	DZ14251779022	左主后视镜/电动电加热		1		带电动电加热
3	DZ14251779003	左广角后视镜	Wide-angle exterior view mirror	1		
	DZ14251779023	左广角后视镜/电动电加热	left	1		带电动电加热
4	DZ14251779004	左镜体	Mirror body left	1		
	DZ14251779024	左镜体/电动电加热		1		带电动电加热
5	DZ14251779005	左下底座		1		
6	DZ14251779006	左防尘盖	Base left	1		
7	DZ14251779007	左后装饰盖	Dust cover left	1		
8	DZ14251770101	左后盖	After the decoration cover left Cap left	1		

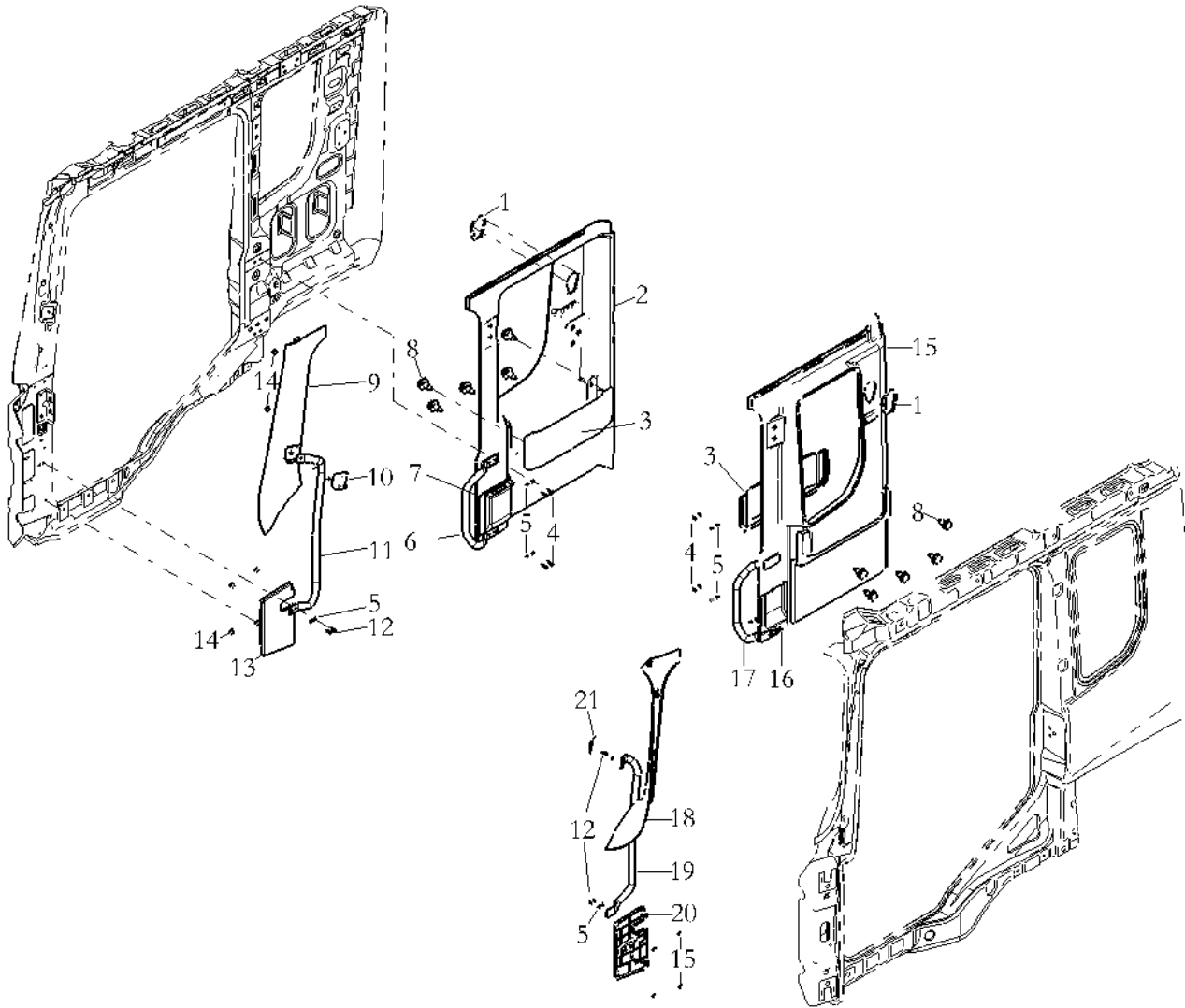
右后视镜总成 RIGHT VIEW MIRROR



右后视镜总成 RIGHT VIEW MIRROR

序号 NO	件号 Part.No	名称 Designation	Name	数量 Quantity	适用车型 Suited type	备注 Remark
1	DZ14251778001	右上支座	Bracket right	1		
2	DZ14251778002	右主后视镜	Main exterior view mirror right	1		
	DZ14251778022	右主后视镜/电动电加热		1		带电动电加热
3	DZ14251778003	右广角后视镜	Wide-angle exterior view mirror	1		
	DZ14251778023	右广角后视镜/电动电加热	right	1		带电动电加热
4	DZ14251778004	右镜体		1		
	DZ14251778024	右镜体/电动电加热	Mirror body right	1		带电动电加热
5	DZ14251778005	右下底座		1		
6	DZ14251778006	右防尘盖	Base right	1		
7	DZ14251778007	右后装饰盖	Dust cover right	1		
8	DZ14251770102	右后盖	After the decoration cover right Cap right	1		

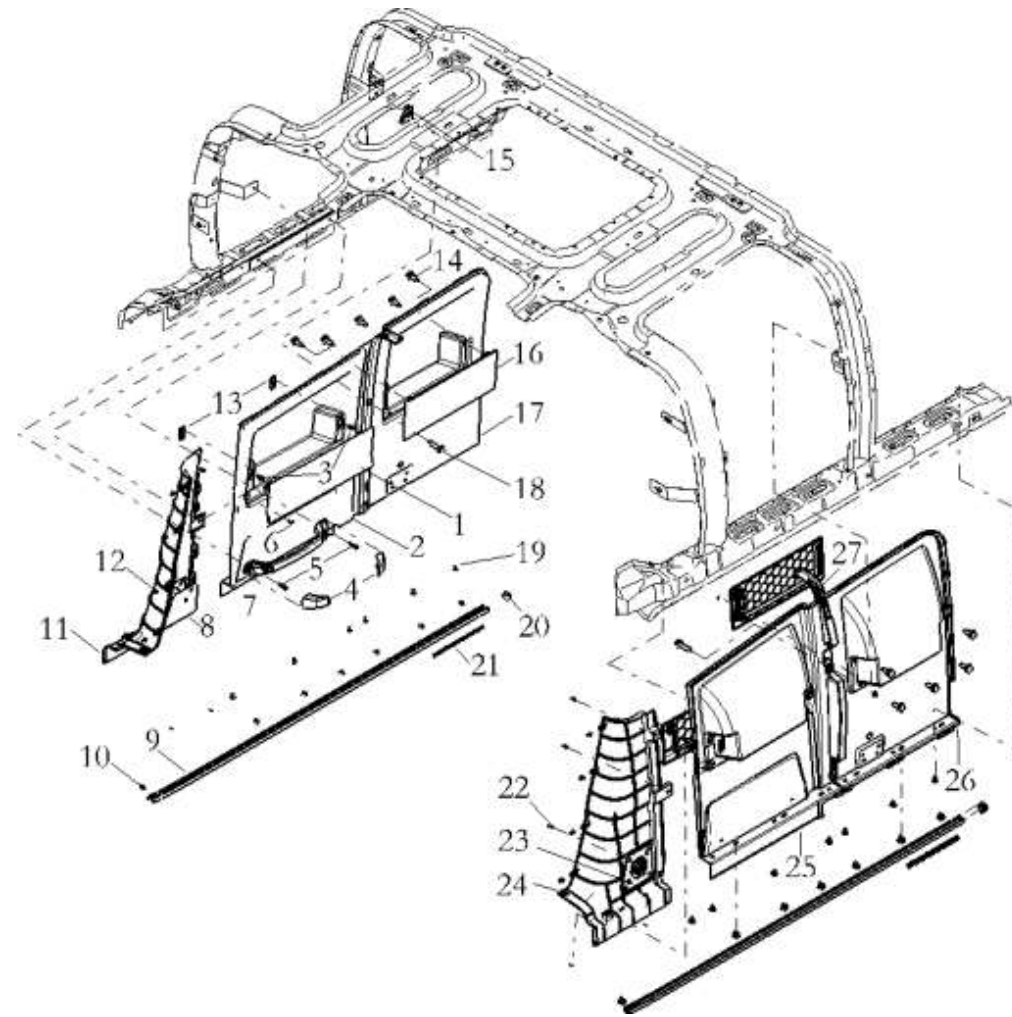
内饰总成 The interior trim assembly



内饰总成 The interior trim assembly

序号 NO	件号 Part.No	名称 Designation	Name	数量 Quantity	适用车型 Suited type	备注 Remark
1	DZ14251610022	卧铺灯安装支架	Light mounting bracket	2		
2	DZ14251610042	右侧围 内衬	Right side surround lining	1		
3	DZ14251610044	侧围杂物盒	Side surround box	2		
4	Q150B0625	六角头螺栓	Hexagon bolt	8		
5	Q40106	大垫圈	Big gasket	14		
6	DZ14251610166	右后上车扶手	Right rear armrest	1		
7	DZ14251610168	右安全带护罩	Right seat belts covers	1		
8	Q2204209	十字槽盘头自攻螺钉和平 垫圈组合件	self tapping screw	10		
9	DZ14251610182	右 A 柱护板	Right A pillar	1		
10	DZ14251610186	右 A 柱护板堵盖	Right A pillar cover	1		
11	DZ14251610164	右前上车扶手	Right front armrest	1		
12	Q150B0620	六角头螺栓	Hexagon bolt	6		
13	DZ14251610432	右 A 柱下护板本体	Left A pillar lower cover	1		
14	DZ13241782012	卡扣	Plastic buckle	12		
15	DZ14251610041	左侧围内衬	Left side surround lining	1		
16	DZ14251610167	左安全带护罩	Left seat belts covers	1		
17	DZ14251610165	左后上车扶手	Left rear armrest	1		
18	DZ14251610181	左 A 柱护板	Left A pillar	1		
19	DZ14251610163	左前上车扶手	Left front armrest	1		
20	DZ14251610431	左 A 柱下护板本体	Right A pillar lower cover	1		
21	DZ14251610185	左 A 柱护板堵盖	Left A pillar cover	1		

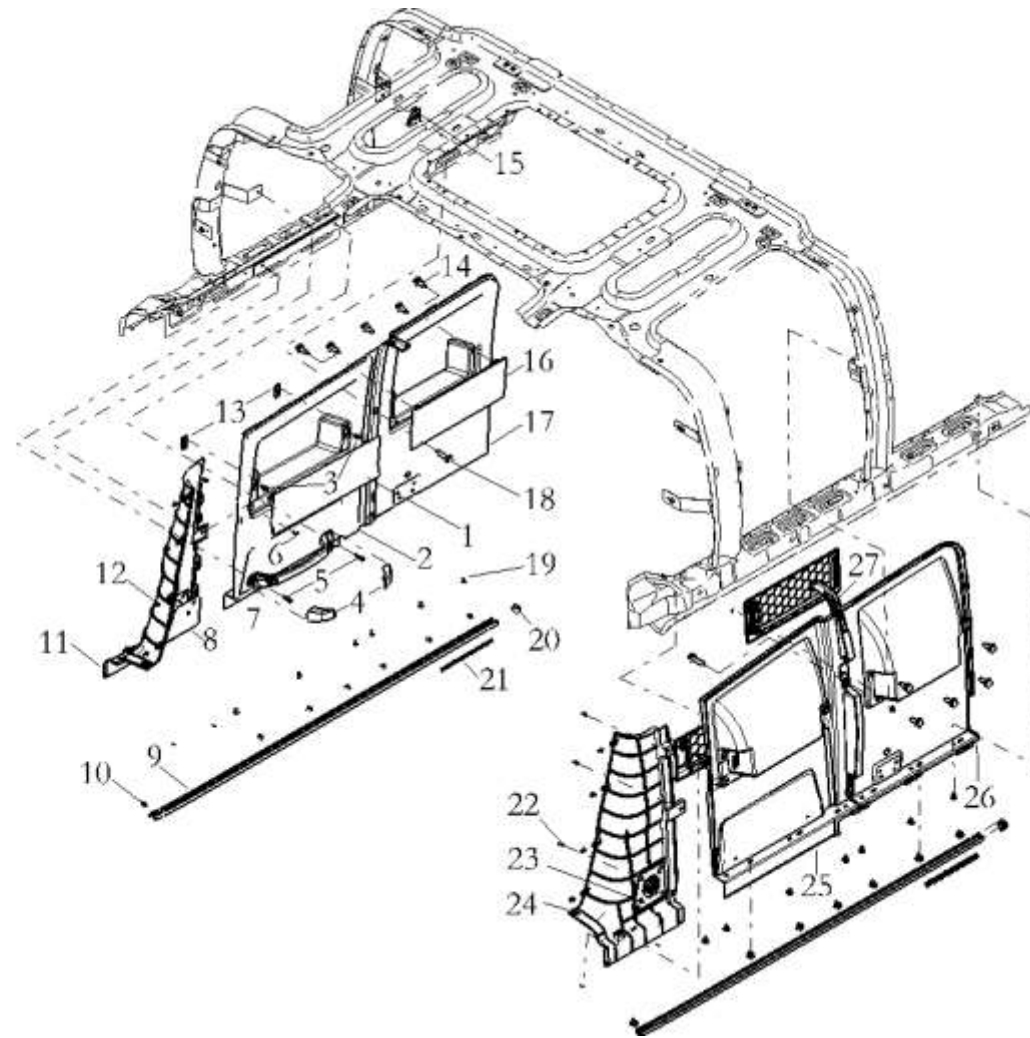
内饰总成 The interior trim assembly



内饰总成 The interior trim assembly

序号	件号	名称	Name	数量	适用车型	备注
1	DZ14251610111	侧护板杂物盒盖	The ditty-bag lid	2		
2	DZ14251610082	右侧护板	The right side of plate	1		
3	DZ14251610112	卡子	Plastic buckle	4		
4	DZ14251610162	顶棚拉手安装盖	Shake handshandle	2		
5	Q2300630	十字槽盘头螺钉和平垫圈组合件	cover	2		
6	Q2300620	十字槽盘头螺钉和平垫圈组合件	Pan-head screw	2		
7	DZ14251610161	顶棚拉手	Pan-head screw	1		
8	DZ14251610414	右侧喇叭罩	Shake handshandle	1		
9	DZ14251610131	侧窗轨	Right horn hood	2		
10	DZ13241571424	导轨吊钩	Side window guid	14		
11	DZ14251610412	右侧角板	Guid hook	1		
12	DZ14251610415	角板弹簧卡子	Right angle plate	8		
13	DZ14251610083	固定角铁	The spring buckle	4		
14	Q2204213	十字槽盘头自攻螺钉和平垫圈组合件	Fix angle iron	10		
15	06.13129.0024	簧片螺母	self tapping screw	4		
16	DZ14251610063	侧顶杂物盒	Reed nut	2		
17	DZ14251610062	右侧顶衬层	Top ditty-bag	1		
18	Q2204219	十字槽盘头自攻螺钉和平垫圈组合件	Right top lining	4		
19	DZ13241610246	卡扣-顶	Self tapping screw	16		
20	DZ13241571422	导轨堵盖	Plastic buckle	2		
21	DZ13241571423	导轨滑珠	Rail end cap	34		
22	Q2300616	十字槽盘头螺钉和平垫圈组合件	Rail smooth bead	4		
23	DZ14251610413	左侧喇叭罩	Pan-head screw	1		
24	DZ14251610411	左侧角板	Left horn hood	1		
25	DZ14251610081	左侧护板	Right triangle	1		

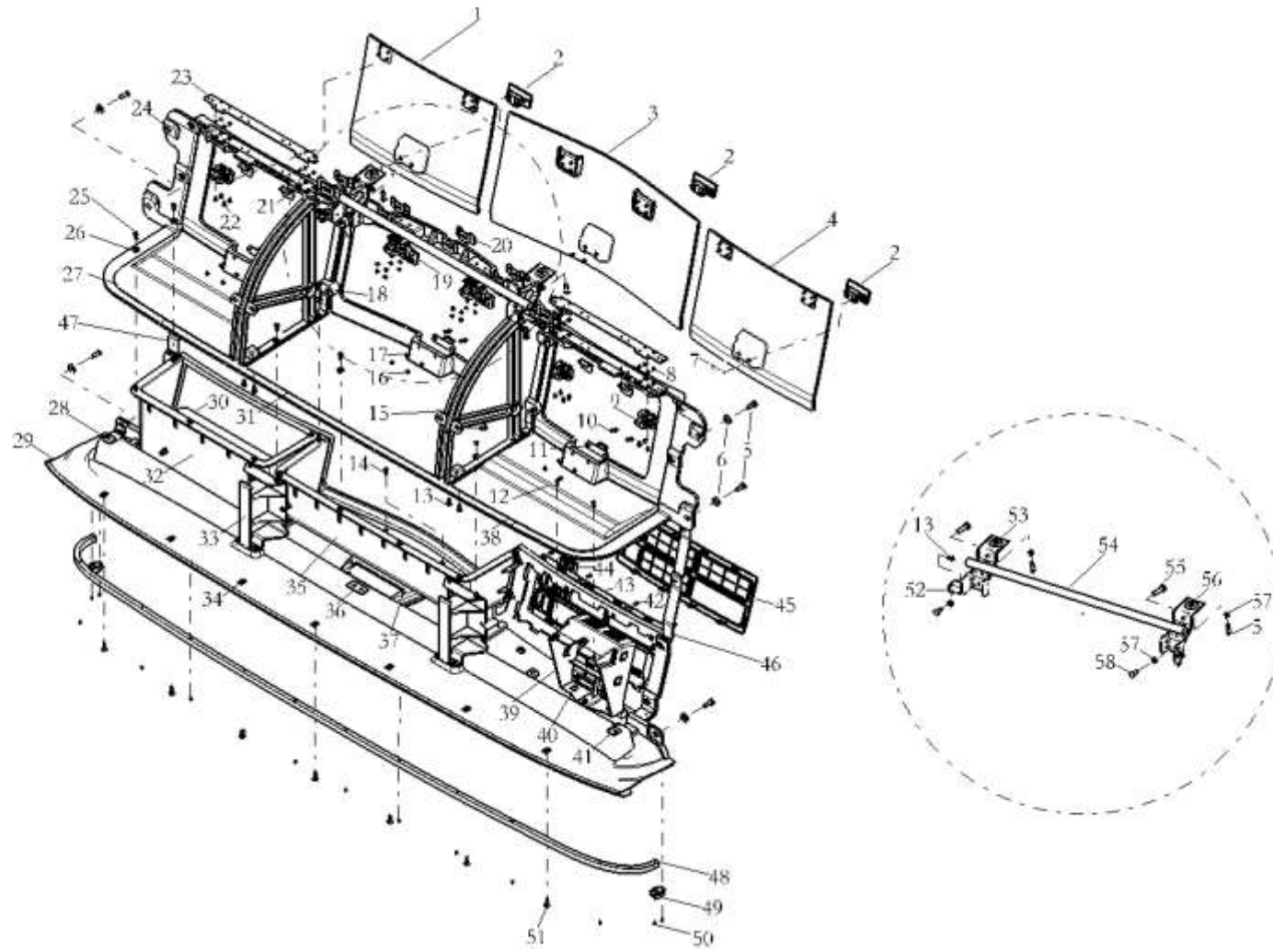
内饰总成 The interior trim assembly



内饰总成 The interior trim assembly

序号 NO	件号 Part.No	名称 Designation	Name	数量 Quantity	适用车型 Suited type	备注 Remark
26	DZ14251610061	左侧顶衬层	Left top lining	1		
27	DZ14251610013	侧边装饰条	The side adornment	1		左右对称

内饰总成 The interior trim assembly



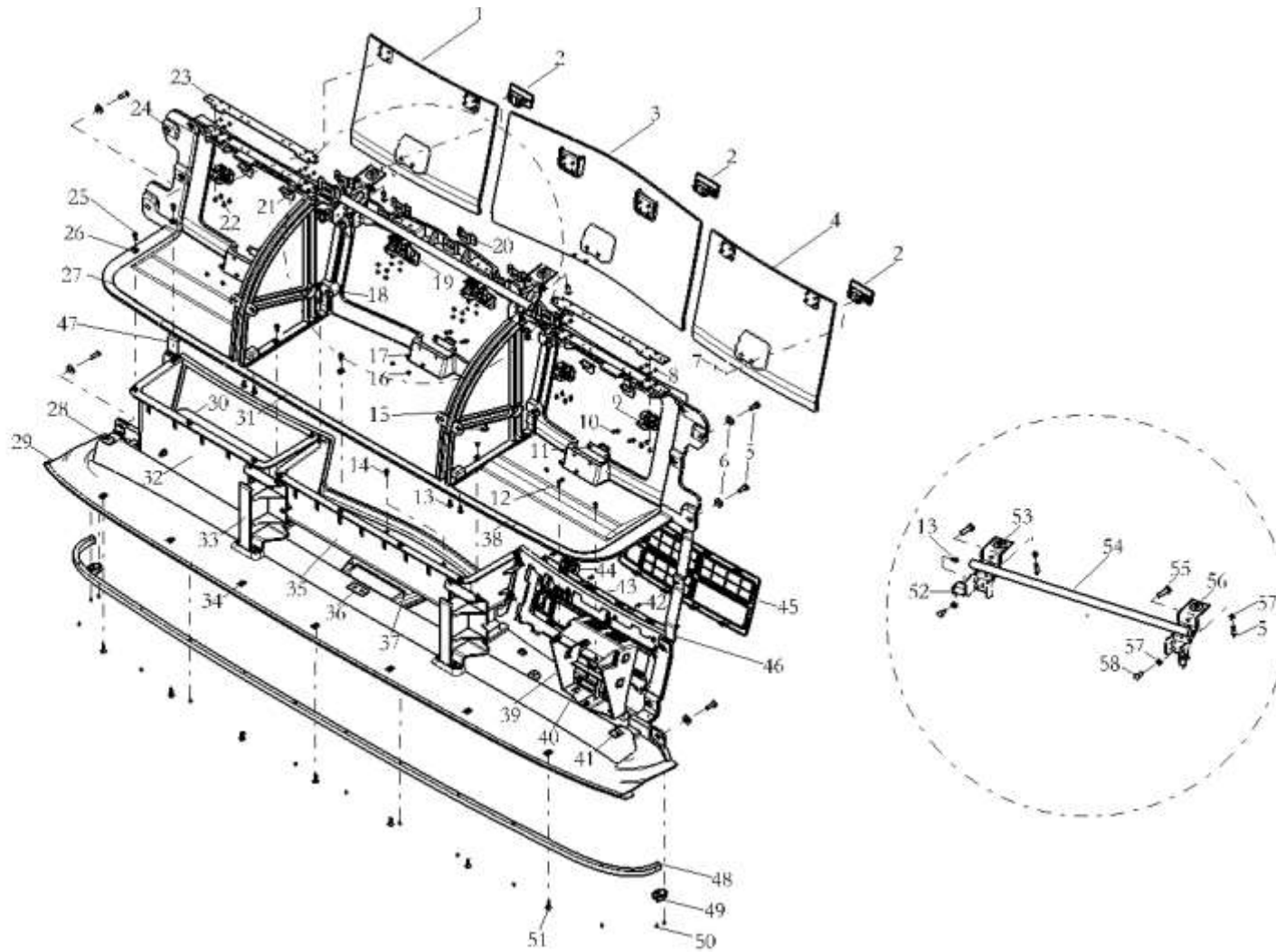
内饰总成 The interior trim assembly

序号 NO	件号 Part. No	名称 Designation	Name	数量 Quantity	适用车型 Suited type	备注 Remark
1	DZ14251610334	右门件本体	Right door panel	1		
2	DZ13241770840	门锁总成	Door lock assembly	3		
3	DZ14251610335	中门件本体	Middle door panel	1		
4	DZ14251610333	左门件本体	Left door panel	1		
5	Q2140825	十字槽盘头螺钉	Pan-head screw	8		
6	Q40208	大垫圈	Big gasket	6		
7	Q2140408	十字槽盘头螺钉	Pan-head screw	6		
8	Q37104	焊接螺母	Jointing nut	16		
9	DZ14251610360	侧门件铰链总成	Door panel hinge assy	4		
10	Q2300520	十字槽盘头螺钉和平垫圈组合件	Pan-head screw	6		
11	DZ13241770867	锁钩	Lock	3		
12	Q2204216	十字槽盘头自攻螺钉和平垫圈组合件	self tapping screw	2		
13	Q2300616	十字槽盘头螺钉和平垫圈组合件	Pan-head screw	27		
14	Q2540616	十字槽沉头螺钉	Countersunk screw	4		
15	DZ14251610337	左上隔板	Left clapboard	1		
16	Q340B05	六角头螺母	Hexagon nut	14		
17	Q40005	小垫圈	Small gasket	14		
18	DZ14251610338	右上隔板	Right clapboard	1		
19	DZ14251610386	中门铰链总成	Door panel hinge assy	2		
20	DZ14251610332	上杂品箱天窗装饰罩固定角铁	Installation bracket	5		
21	DZ14251610385	侧铰链安装板背板	Fixed plate	4		
22	Q2300410	十字槽盘头螺钉和平垫圈组合件	Pan-head screw	16		

内饰总成 The interior trim assembly

23	DZ14251610371	铰链安装板	The board of fixation hinge assy	2 1		
24	DZ14251610331	上杂品箱本体	Glove box body	15		
25	Q2140616	十字槽盘头螺钉	Pan-head screw	15		
26	Q40206	大垫片	Big gasket	1		
27	DZ14251610389	右侧上杂品箱垫	Glove box pad	1		
28	DZ14251610349	侧遮阳帘安装板	Fixed plate	1		
29	DZ14251610341	下杂品箱本体	Lower glove box body	1		
30	DZ14251610378	右下杂品箱垫	Lower glove box pad	1		
31	DZ14251610388	中门上杂品箱垫	The door glove box pad	1		
32	DZ14251610343	下杂品箱右杂物盒	RH lower ditty-bag	2		
33	DZ14251610313	下杂品箱支撑架	Lower brace	7		
34	Q39748201	A型簧片螺母	Type A reed nut	1		
35	DZ14251610342	下杂品箱中杂物盒	The middle ditty-bag	1		
36	DZ14251610348	中间遮阳帘安装板	Mounting plate	11		
37	DZ14251610347	收放机本体及底板灯簧片螺母	Reed nut	1		
38	DZ14251610387	左侧上杂品箱垫	Glove box pad	1		
39	DZ14251610345	收放机后固定支撑架	Fixing brace	2		
40	DZ14251610346	收放机固定支撑架簧片螺母	Reed nut	1		
41	DZ14251610349	侧遮阳帘安装板	Mounting plate	8		
42	Q2204216	十字槽盘头自攻螺钉和平垫圈组合件	Pan-head screw	1		
43	DZ14251610344	左下收放机固定支撑背板	Fixed support plate	4		
44	DZ14251610368	翘板开关堵盖	Blocking cover	1		
45	DZ14251610369	左下收放机面板	The cassette player panel	1 1		不装行驶记录仪时加装
46	DZ14251610311	上杂品箱左固定绑带	Running memorize panel	1		
47	DZ14251610312	上杂品箱右固定绑带	Left Fixed belt	1		

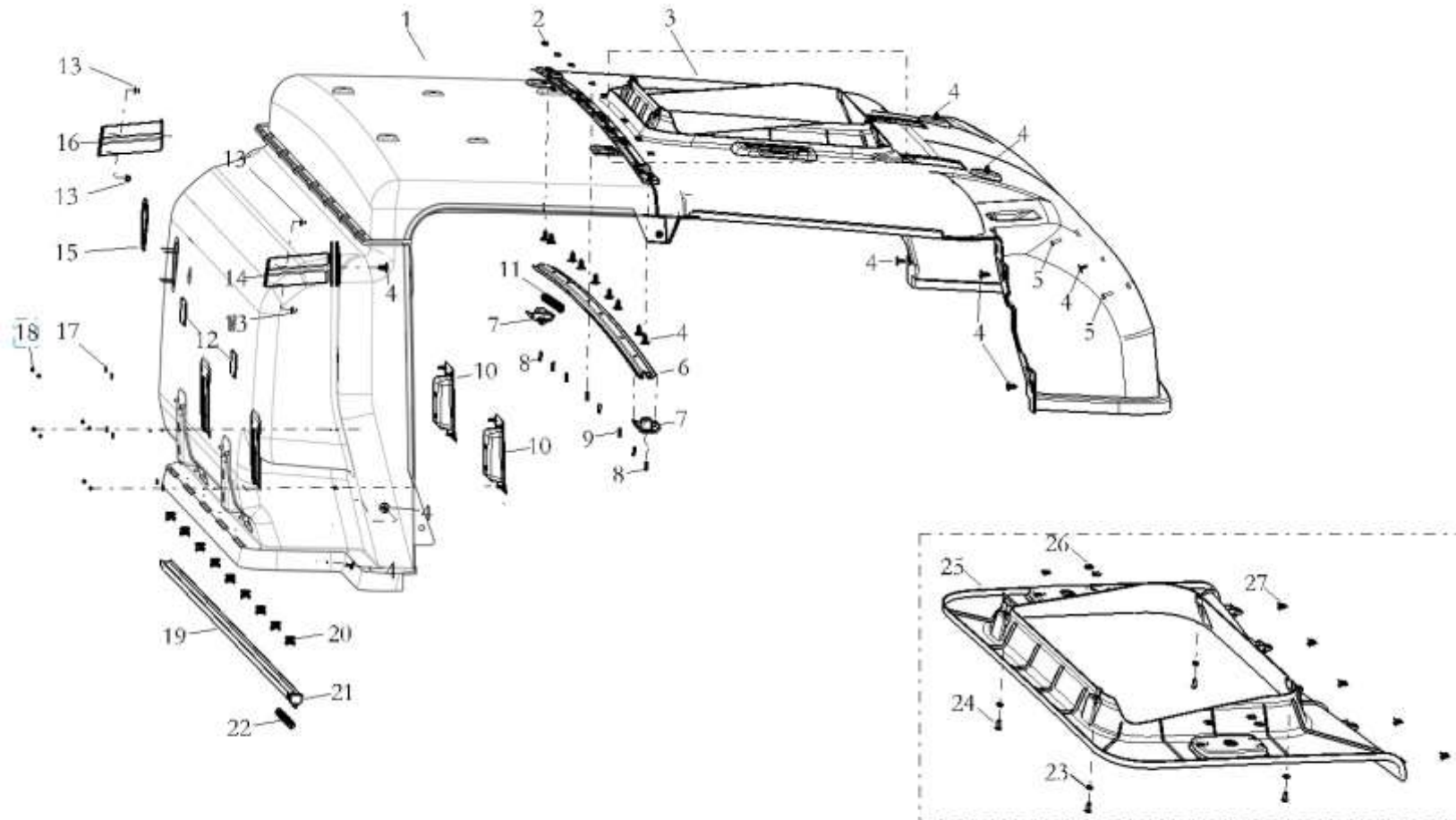
内饰总成 The interior trim assembly



内饰总成 The interior trim assembly

序号 NO	件号 Part.No	名称 Designation	Name	数量 Quantity	适用车型 Suited type	备注 Remark
48	DZ14251610379	前窗轨	Front window guide	1		
49	DZ13241571428	侧导轨堵盖	Guide cover	2		
50	Q2712995	十字槽盘头自攻螺钉	Grooved oval head screw	14 7		
51	Q2214825	十字槽盘头自攻螺钉和大垫圈组合件	RH stents	2		
52	DZ14251610354	上横梁焊接角支架	Bracket	1		
53	DZ14251610353	上横梁右侧支架	RH stents	1		
54	DZ14251610351	上横梁管梁	The high pipe beam	2		
55	DZ14251610355	插销	Latch	1		
56	DZ14251610352	上横梁左侧支架	LH stents	4		
57	Q40108	垫圈	Gasket	2		
58	Q2140820	十字槽盘头螺钉	Pan-head screw			

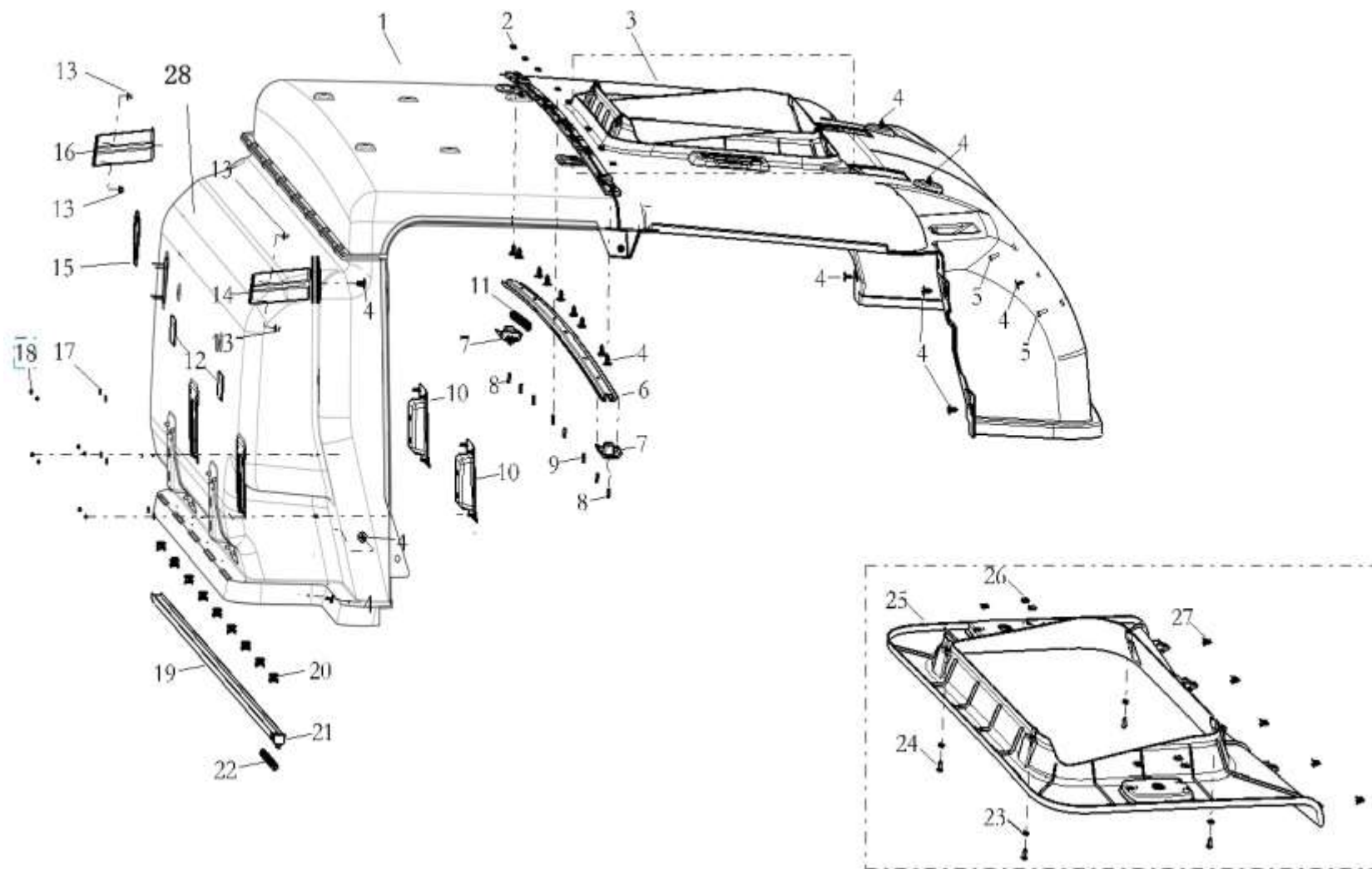
内饰总成 The interior trim assembly



内饰总成 The interior trim assembly

序号 NO	件号 Part.No	名称 Designation	Name	数量 Quantity	适用车型 Suited type	备注 Remark
1	DZ14251610611	后顶衬层	Behind ceiling	1		
2	06.13189.0099	簧片螺母	Reed nut	8		
3	DZ14251610011	前顶棚	Front the lining	1		
4	DZ13241610246	卡扣	Plastic buckle	29		
5	Q2300620	十字槽盘头螺钉和平垫圈组合件	Pan-head screw	2		
6	DZ14251610012	中窗帘导轨	Middle screen rail	1		
7	DZ14251610014	中窗轨堵盖	Rail end cap	2		
8	Q2204219	十字槽盘头自攻螺钉和平垫圈组合件	Self tapping screw	2		
9	Q2714219	十字槽盘头自攻螺钉	Self tapping screw	2		
10	DZ14251610523	卧铺支架安装盖	Bracket cover	2		
11	DZ13241571413	中导轨滑珠	Guide smooth bead	17		
12	DZ14251610024	3M扣	3M fastener	2		
13	Q33006	全金属六角法兰面锁紧螺母	Belt	4		
14	DZ14251610176	内衬后部右支架	Rear right stents	1		
15	DZ14251610022	卧铺灯安装支架	Lamp bracket	1		
16	DZ14251610175	内衬后部左支架	Rear left stents	1		
17	Q40204	大垫圈	Big gasket	8		
18	Q340B04	1型六角螺母	Hexagon nut	8		
19	DZ14251610526	后窗帘导轨	Rear screen rail	1		
20	DZ13241571424	导轨吊钩	Guid hook	6		
21	DZ13241571422	导轨堵盖	Rail end cap	2		

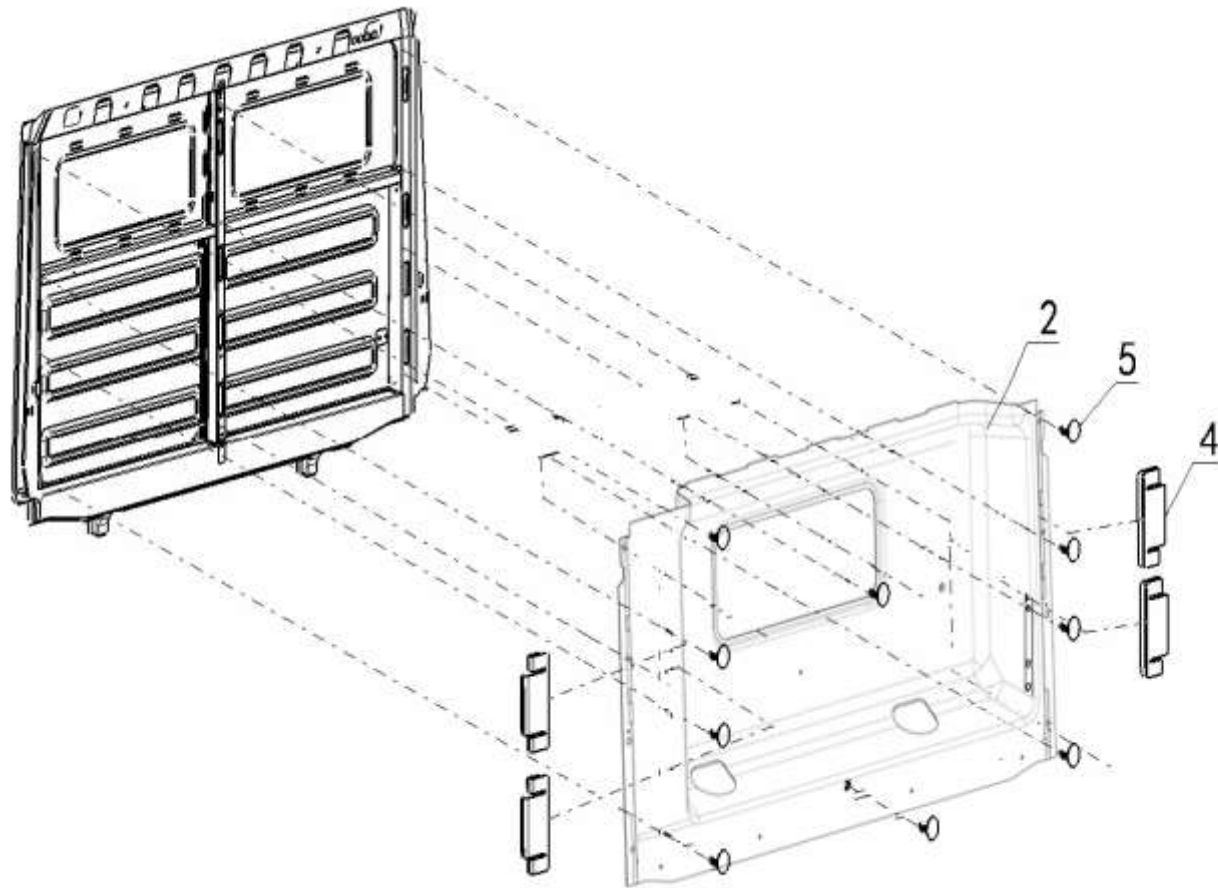
内饰总成 The interior trim assembly



内饰总成 The interior trim assembly

22	DZ13241571423	导轨滑珠	Rail smooth bead	17		
23	Q42163	平垫圈	Flat gasket	4		
24	Q271631	十字槽盘头自攻螺钉	Self tapping screw	4		
25	DZ14251610151	天窗装饰罩	Skylight decorative cover	1		
26	DZ14251610346	簧片螺母	Reed nut	6		
27	DZ14251610112	卡子	The metal buckles	3		
28	DZ14251610601	后顶棚衬层	Behind ceiling	1		

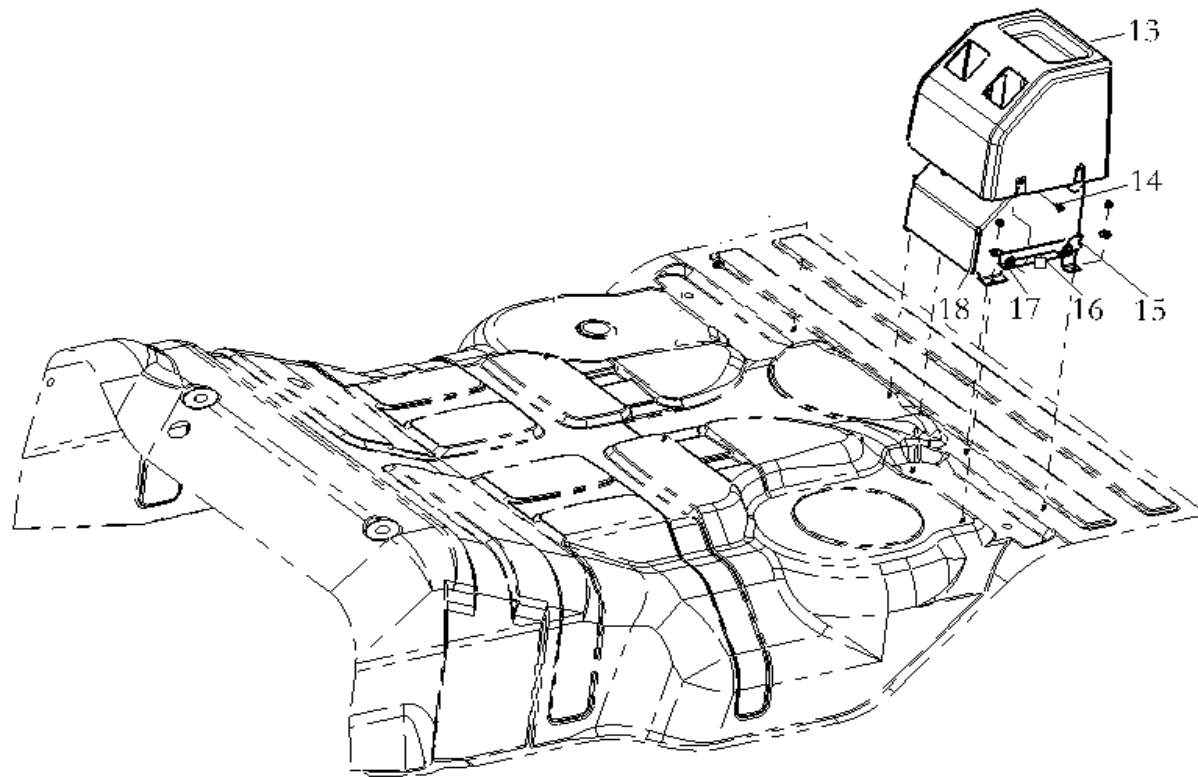
内饰总成 The interior trim assembly



内饰总成 The interior trim assembly

序号 NO	件号 Part.No	名称 Designation	Name	数量 Quantity	适用车型 Suited type	备注 Remark
2	DZ14251610031	后围衬层(无窗口)	Rear side lining (no	1		
2	DZ14251610036	后围衬层(带窗口)	window)	1		
2	DZ14251610591	后围衬层(带窗口)	Rear side lining	1		
4	DZ14251610032	内衬弹簧卡	Rear side lining	4		
5	DZ13241610246	卡扣-顶	The spring clamp Plastic buckle	10		

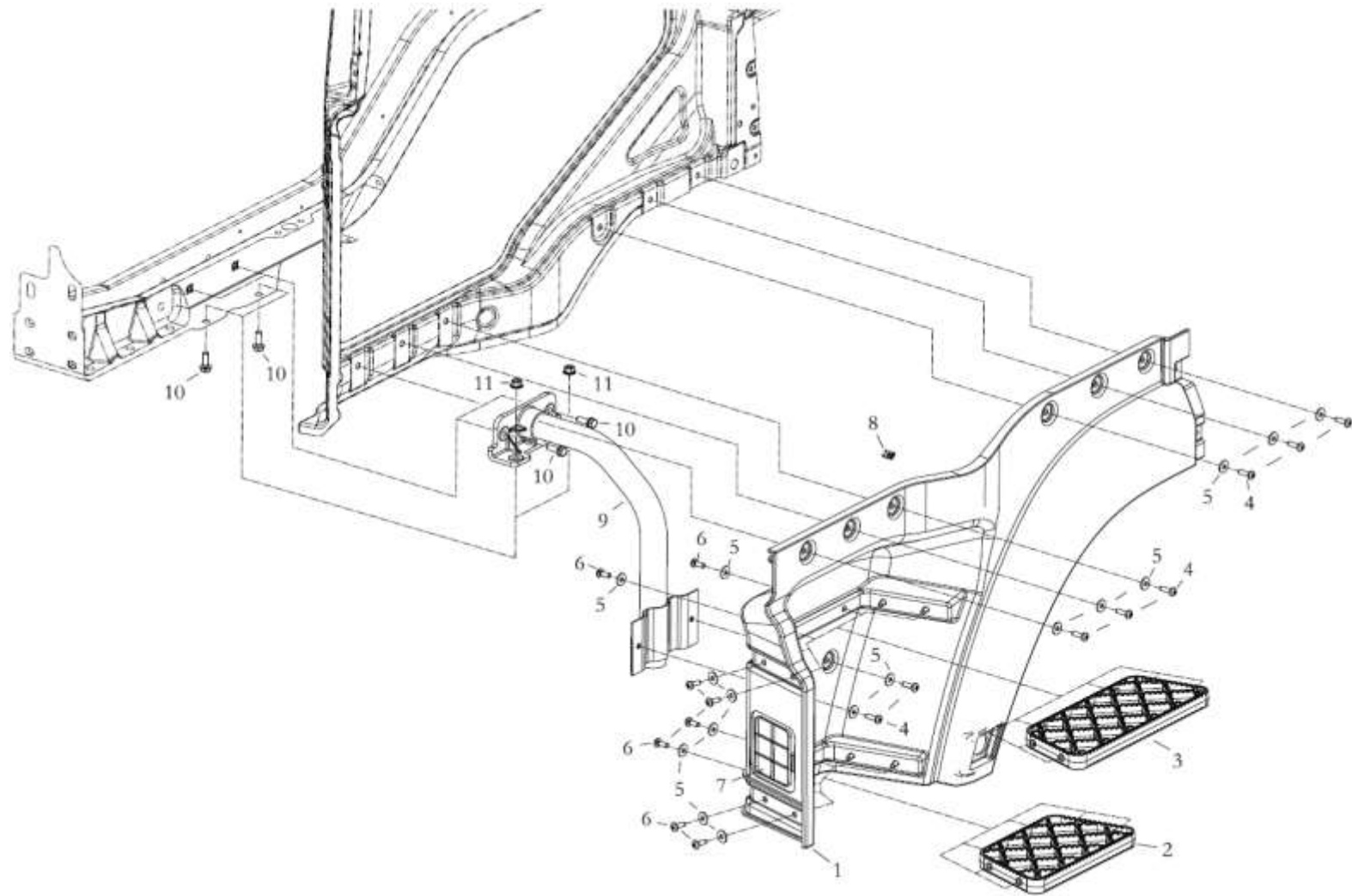
内饰总成 The interior trim assembly



内饰总成 The interior trim assembly

序号 NO	件号 Part.No	名称 Designation	Name	数量 Quantity	适用车型 Suited type	备注 Remark
13	DZ14251610201	手刹盖板	Hand brake cover plate	1		
14	Q2204213	十字槽盘头自攻螺钉和平垫圈组合件	Self tapping screw	4		
15	DZ14251610208	手刹盖板支架三	The third stent	2		
16	DZ14251610207	手刹盖板支架二	The second stent	2		
17	DZ14251610203	簧片螺母	Reed nut	4		
18	DZ14251610206	手刹盖板支架一	The first stent	1		

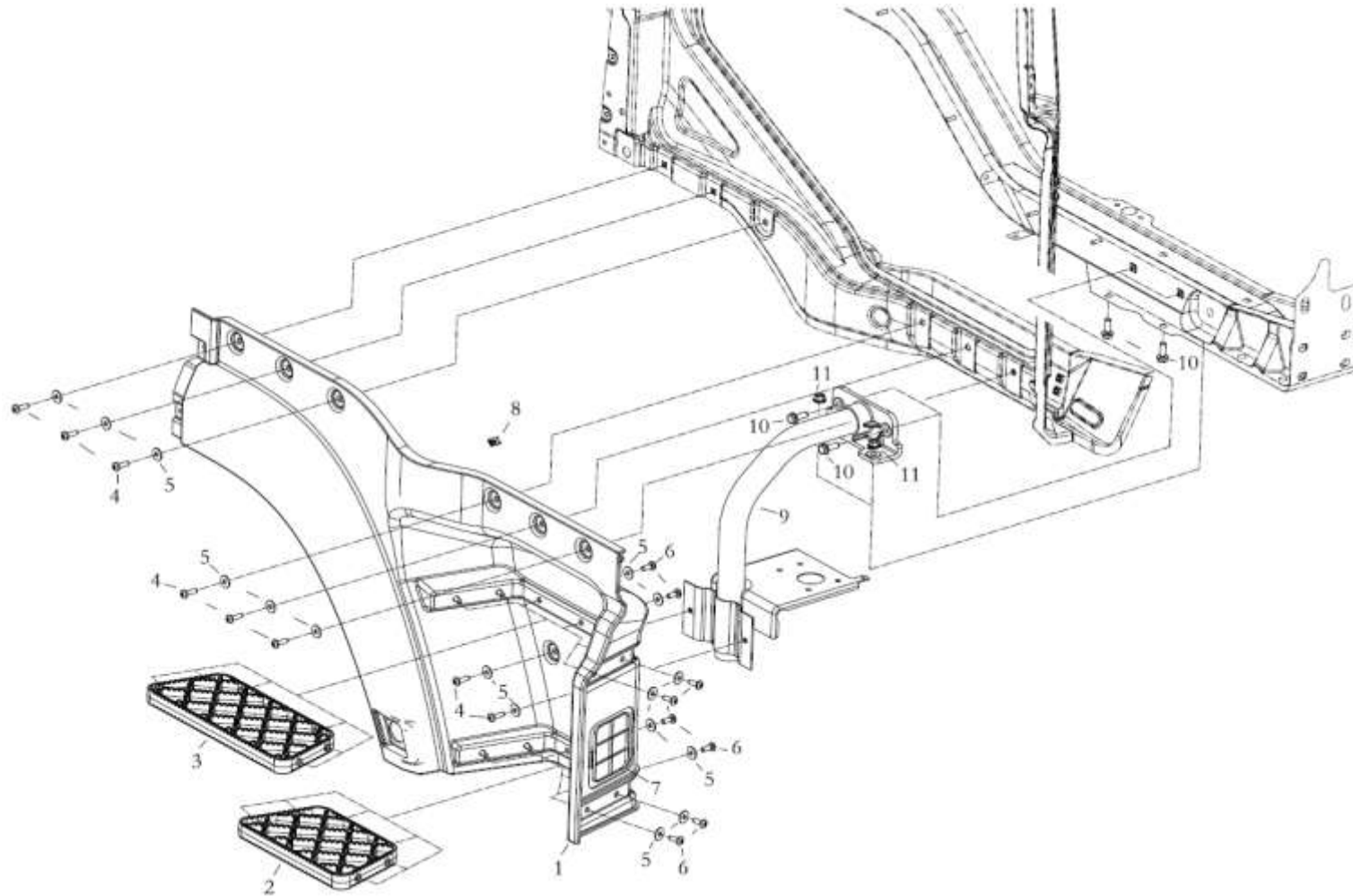
左上车踏板驾驶室部分 LEFT FOOT PANEL FOR CAB



左上车踏板驾驶室部分 LEFT FOOT PANEL FOR CAB

序号 NO	件号 Part.No	名称 Designation	Name	数量 Quantity	适用车型 Suited type	备注 Remark
1	DZ14251240011	驾驶室部分左踏板本体	Step left for CAB	1		
2	DZ14251240013	二级踏板	Ladder	1		
3	DZ14251240014	三级踏板	Ladder	1		
4	Q2140825F60	十字槽盘头螺钉	Slit bolt	8		
5	Q40208F60	大垫圈	Washer	20		
6	Q2140820F60	十字槽盘头螺钉	Slit bolt	12		
7	DZ14251240015	大灯维修口盖	Covering for Trim	1		
8	06.13189.0108	簧片螺母(ST4.8-5-MAN183-B1)	repair	3		
9	DZ14251240030	驾驶室部分踏板支架焊接总成六	Slip-on cage nut	1		
10	Q1401030T1F3	角头螺栓和平垫圈组合件	bracket assembly left	4		
11	Q33010	全金属六角法兰面锁紧螺母	Screw and Washer Hex lock nut	2		

右上车踏板驾驶室部分 RIGHT FOOT PANEL FOR CAB

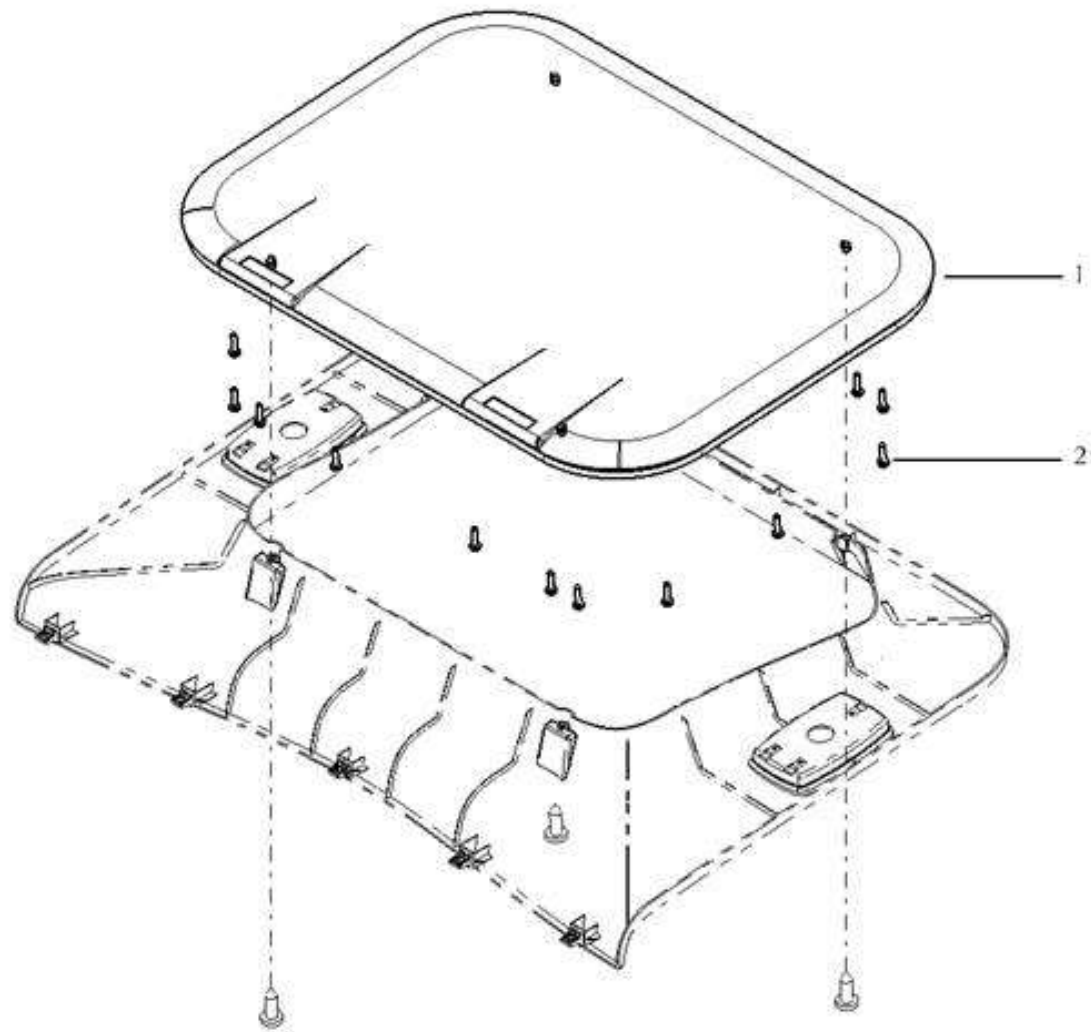


右上车踏板驾驶室部分 RIGHT FOOT PANEL FOR CAB

序 号 NO	件 号 Part.No	名 称 Designation	Name	数 量 Quantity	适用车型 Suited type	备 注 Remark
-----------	----------------	--------------------	------	-----------------	---------------------	---------------

1	DZ14251240012	驾驶室部分右踏板本体	Step left for CAB	1		
2	DZ14251240013	二级踏板	Ladder	1		
3	DZ14251240014	三级踏板	Ladder	1		
4	Q2140825F60	十字槽盘头螺钉	Slit bolt	8		
5	Q40208F60	大垫圈	Washer	20		
6	Q2140820F60	十字槽盘头螺钉	Slit bolt	12		
7	DZ14251240015	大灯维修口盖	Covering for Trim	1		
8	06. 13189. 0108	A 型簧片螺母	repair	3		
9	DZ14251240030	簧片螺母 (ST4. 8-5-MAN183-B1)	Slip-on cage nut	1		
10	Q1401030T1F3	六角头螺栓和平垫圈组合件	bracket assembly left	4		
11	Q33010	全金属六角法兰面锁紧螺母	Screw and Washer Hex lock nut	2		

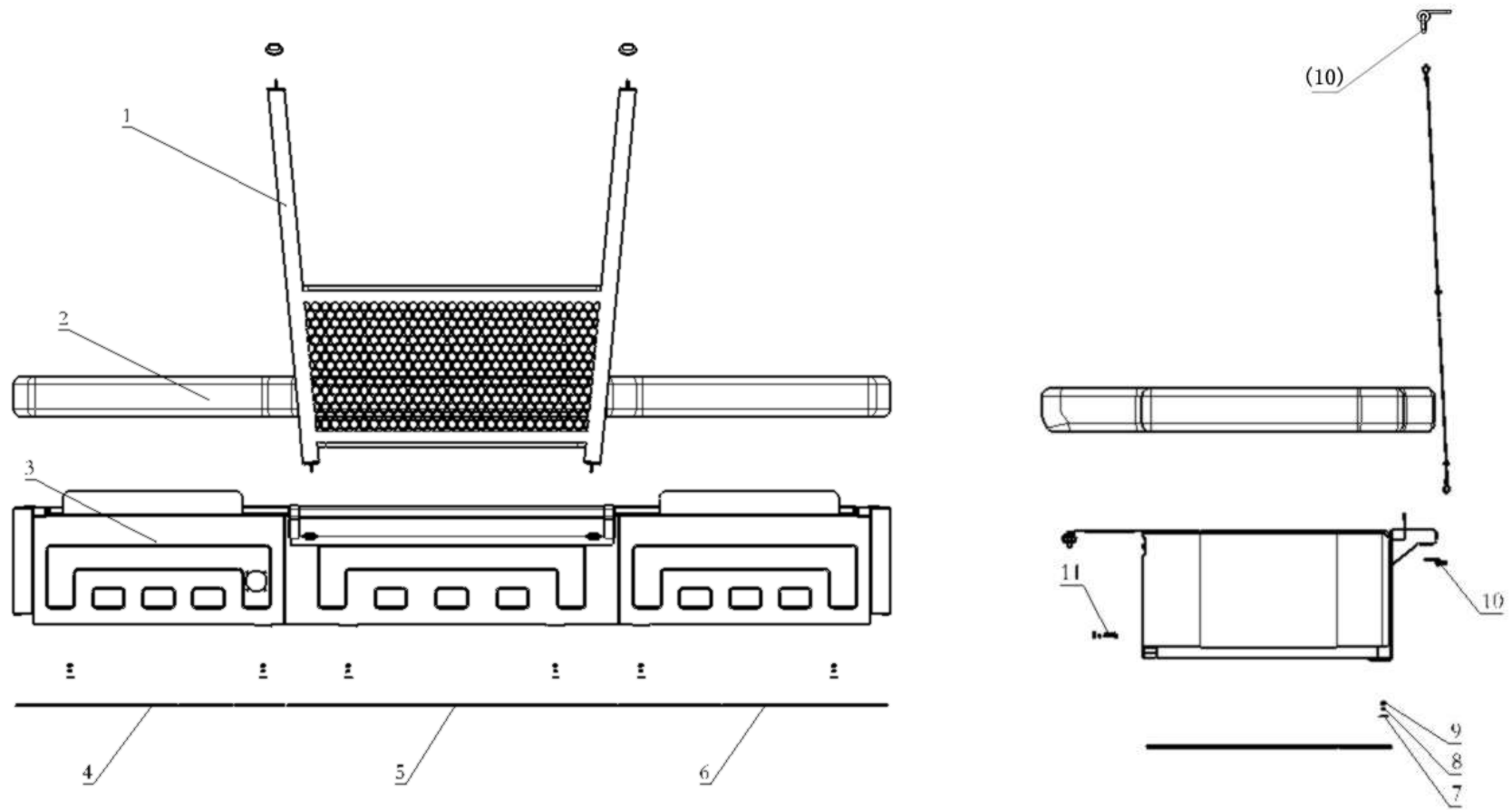
天窗/手动 Roof vent/manual



天窗/手动 Roof vent/manual

序号 NO	件号 Part.No	名称 Designation	Name	数量 Quantity	适用车型 Suited type	备注 Remark
1	DZ14251420010	天窗总成	Roof vent assembly	1		
2	Q2140620	十字槽盘头螺钉	Crosshead bolt	18		
	Q40206	大垫圈	Gasket	18		

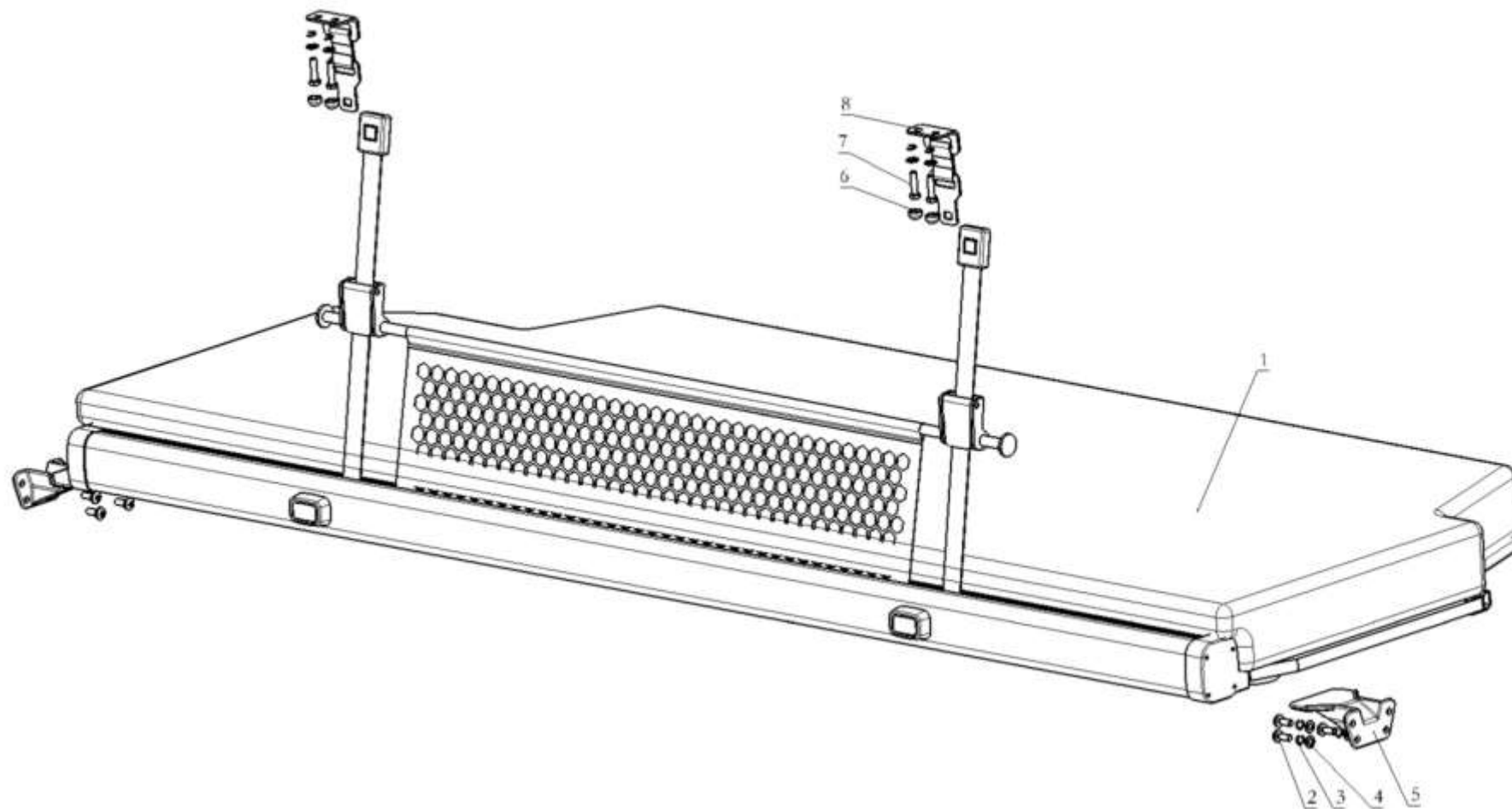
驾驶室下卧铺 Lower Berth



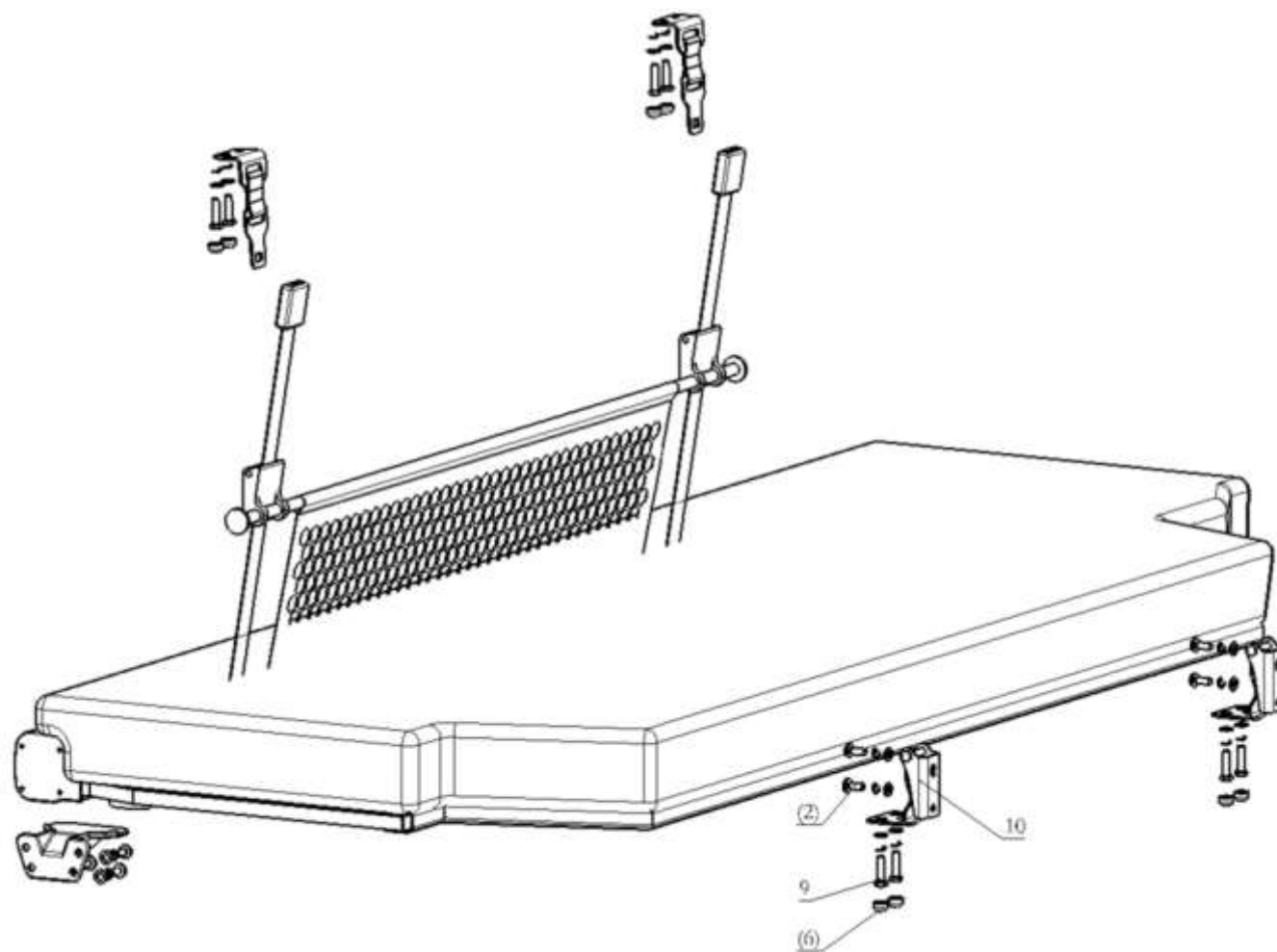
驾驶室下卧铺 Lower Berth

序号 NO	件号 Part.No	名称 Designation	Name	数量 Quantity	适用车型 Suited type	备注 Remark
1	DZ14251570192	下卧铺防护网/改进型	Berth safety net	1	4 驾驶室	
2	DZ14251570219	卧铺垫	Berth mat	1	4 驾驶室	
3	DZ14251570220	下卧铺储物箱总成	Berth frame	1	4 驾驶室	
4	DZ14251570188	卧铺储物箱底垫-右	Berth cushion-right	1	4 驾驶室	
5	DZ14251570186	卧铺储物箱底垫-中	Berth	1	4 驾驶室	
6	DZ14251570187	卧铺储物箱底垫-左	cushion-middle	1	4 驾驶室	
7	Q40206	大垫圈	Berth cushion-left	8	4 驾驶室	
8	Q40306	弹簧垫圈	Washer	8	4 驾驶室	
9	Q340B06	1 型六角螺母	Washer	6	4 驾驶室	
10	DZ14251570094	卧铺防护网安装支架	Hex lock nut	4	4 驾驶室	
11	Q2140625	十字槽头螺钉	Berth safety bracket Screw	2	4 驾驶室	

上铺装置 Upper Berth



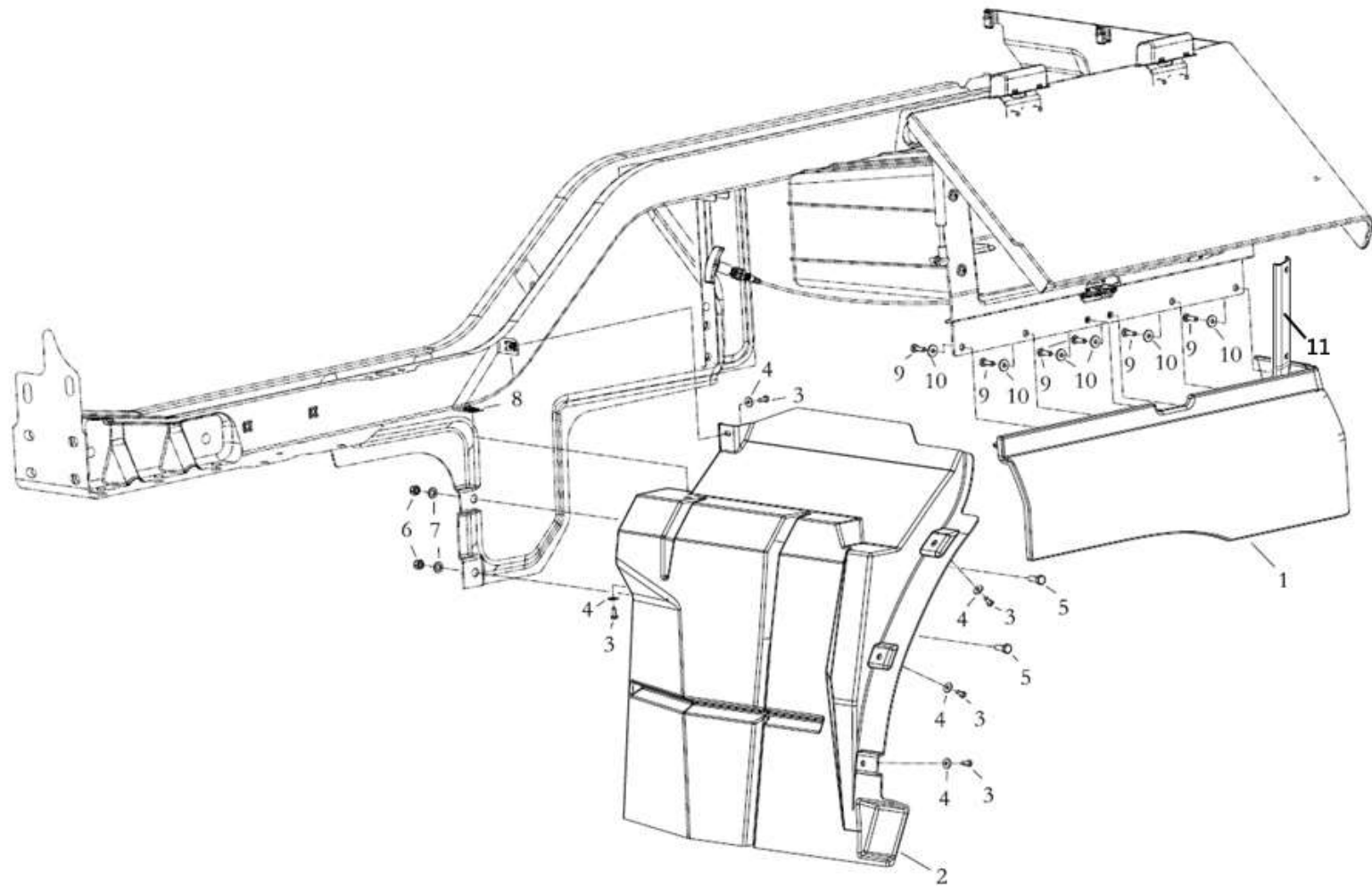
上铺装置 Upper Berth



上铺装置 Upper Berth

序号 NO	件号 Part.No	名称 Designation	Name	数量 Quantity	适用车型 Suited type	备注 Remark
1	DZ14251570210	上卧铺总成	Upper berth	1	4 驾驶室	
2	Q2140820	十字槽盘头螺钉	Screw	12	4 驾驶室	
3	Q40308	弹簧垫圈	Washer	20	4 驾驶室	
4	Q40108	平垫圈	Washer	20	4 驾驶室	
5	DZ14251570124	上卧铺支座	Bracket	2	4 驾驶室	
6	DZ14251570160	盖	Cover	8	4 驾驶室	
7	Q150B0830T1F3	六角头螺栓	Hexagon headed bolt	4	4 驾驶室	
8	DZ14251570112	卧铺挂钩总成	Pothook	2	4 驾驶室	
9	Q150B0820T1F3	六角头螺栓	Hexagon headed bolt	4	4 驾驶室	
10	DZ14251570009	上卧铺铰链	Gemel	2	4 驾驶室	

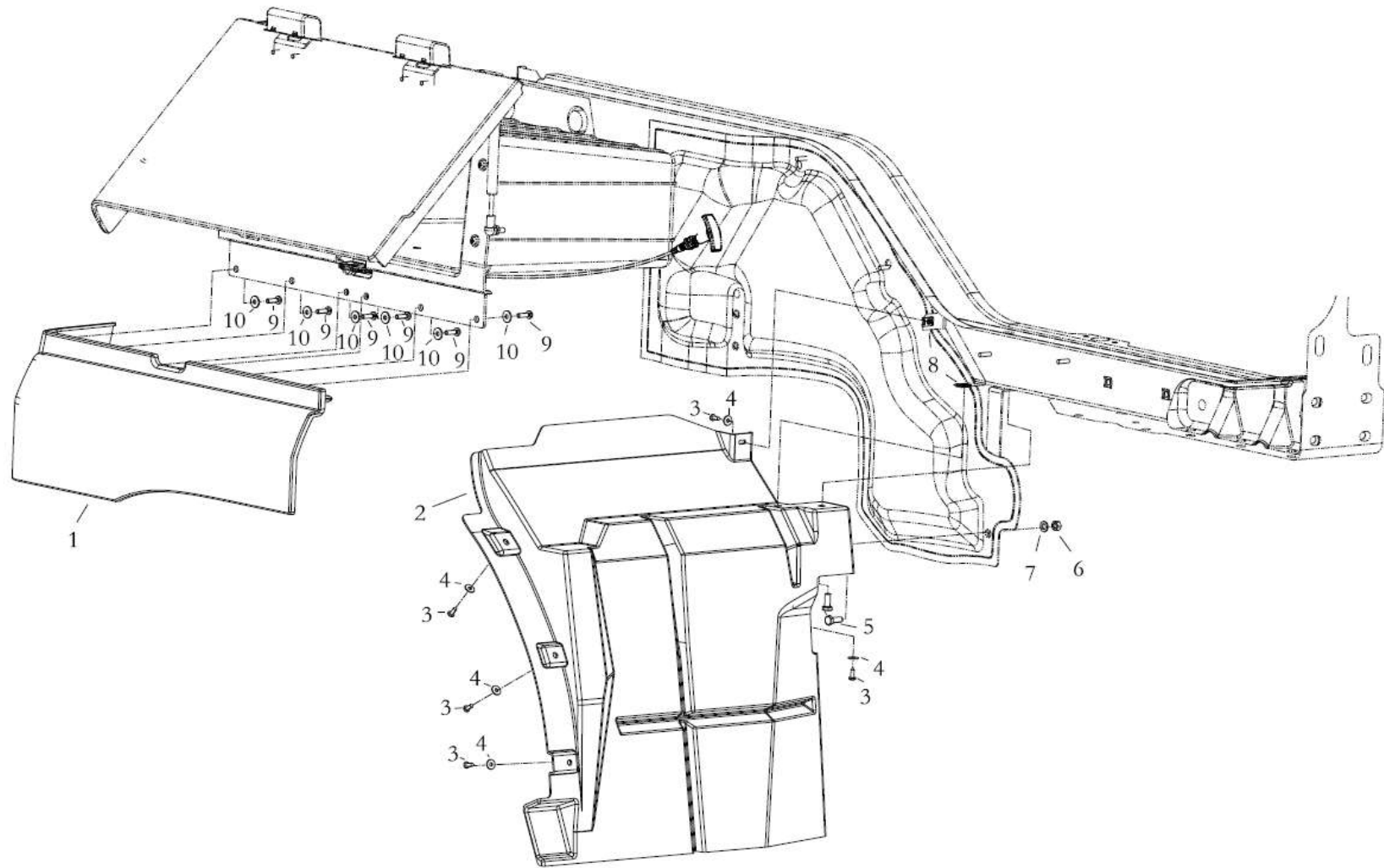
左翼子板



左翼子板

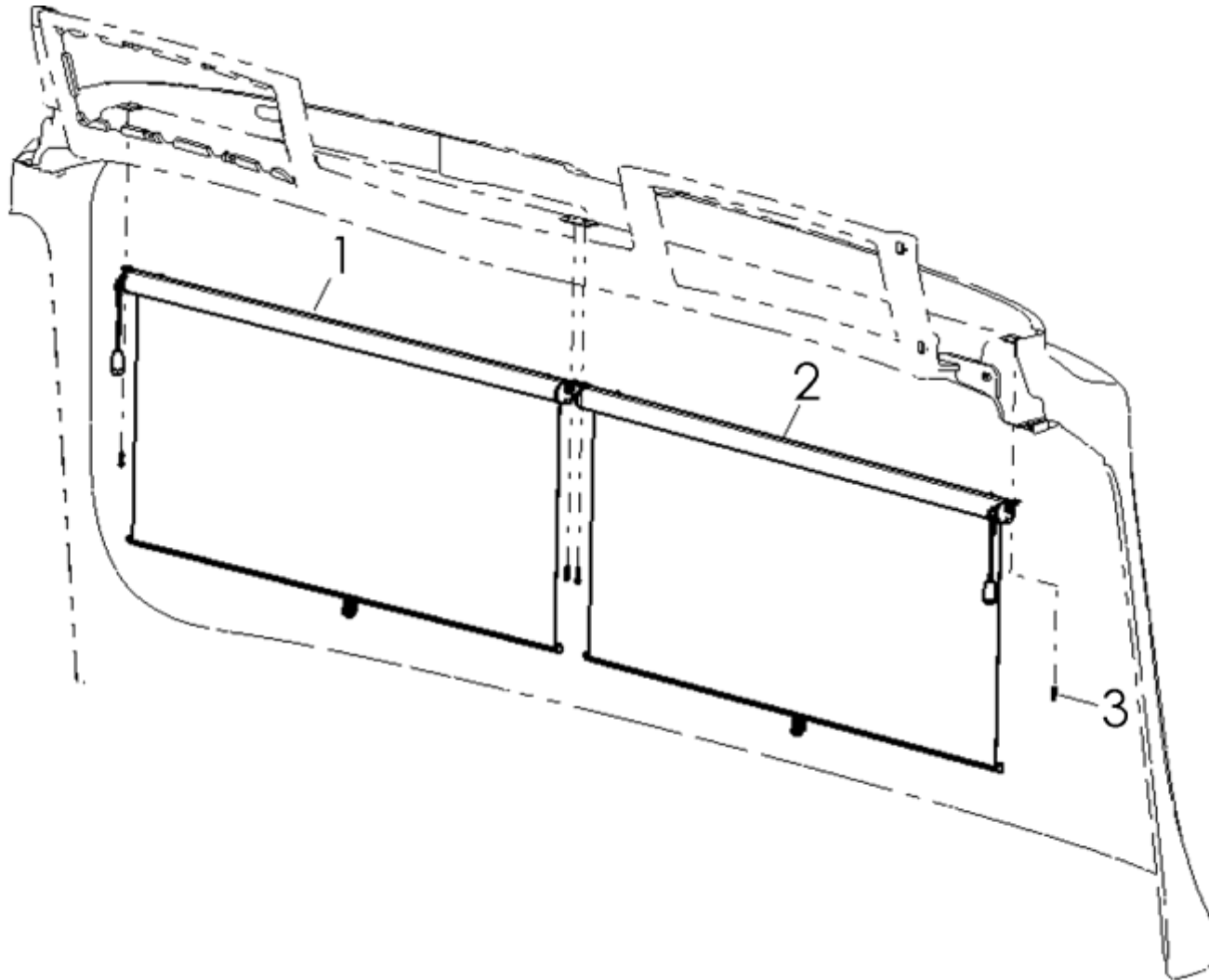
序号 NO	件号 Part.No	名称 Designation	Name	数量 Quantity	适用车型 Suited type	备注 Remark
1	DZ14251230011	左前翼子板/JN	Mudguards assembly left	1		
2	DZ14251230015	左前挡泥板	Guard plate left wide	1		
3	Q2714816	十字槽盘头自攻螺钉	Oval-head self-tapping	5		
4	Q40205	大垫圈	screw	5		
5	Q150B0820	六角头螺栓	Washer	2		
6	Q334081	型全金属六角锁紧螺母	Hex bolt	2		
7	Q40108	平垫圈	Hexagon nut	2		
8	Q39748202A	型簧片螺母	Washer	2		
9	Q2140620	十字槽盘头螺钉	Hexagon nut	7		
10	Q40206	大垫圈	Countersunk screw	7		
11	DZ14251230035	前翼子板紧固支架（左） /J/N	Washer Bracket left	1		

右翼子板



右翼子板

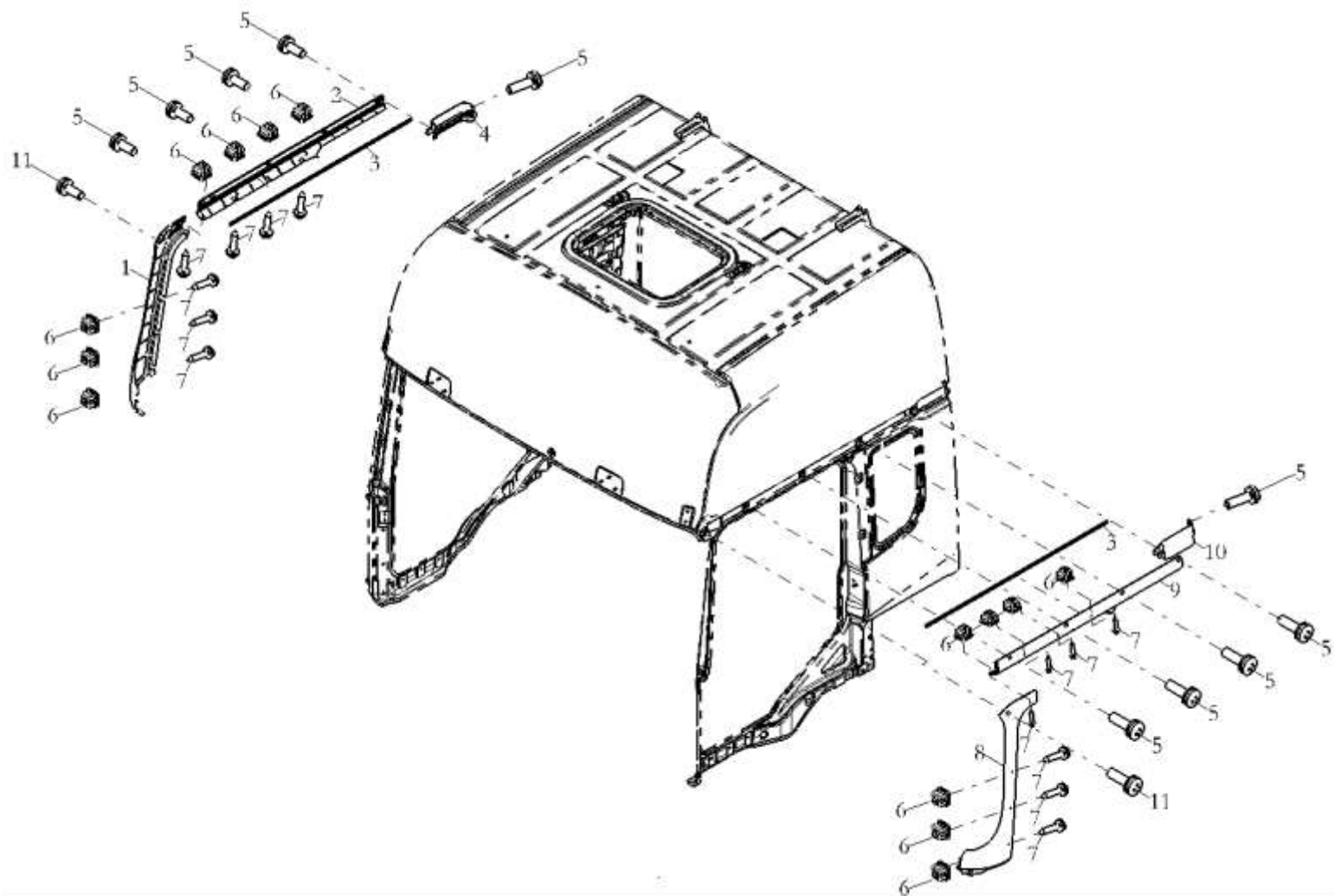
序号 NO	件号 Part.No	名称 Designation	Name	数量 Quantity	适用车型 Suited type	备注 Remark
1	DZ14251230012	右前翼子板/JN	Mudguards assembly left	1		
2	DZ14251230016	右前挡泥板	Guard plate left wide	1		
3	Q2714816	十字槽盘头自攻螺钉	Oval-head self-tapping	5		
4	Q40205	大垫圈	screw	5		
5	Q150B0820	六角头螺栓	Washer	2		
6	Q334081	型全金属六角锁紧螺母	Hex bolt	1		
7	Q40108	平垫圈	Hexagon nut	1		
8	Q39748202A	型簧片螺母	Washer	2		
9	Q2140620	十字槽盘头螺钉	Hexagon nut	7		
10	Q40206	大垫圈	Countersunk screw	7		
11	DZ14251230036	前翼子板紧固支架(右) /J/N	Washer Bracket right	1		



遮阳帘

序号 NO	件号 Part.No	名称 Designation	Name	数量 Quantity	适用车型 Suited type	备注 Remark
1	DZ14251650010	左遮阳帘总成	Left Roller sun visor	1		
2	DZ14251650020	右遮阳帘总成	Right Roller sun visor	1		
3	Q2204219	十字槽盘头自攻螺钉和平垫圈组合件	Oval-head self-tapping and screw	4		

装配件 Decorative assembly



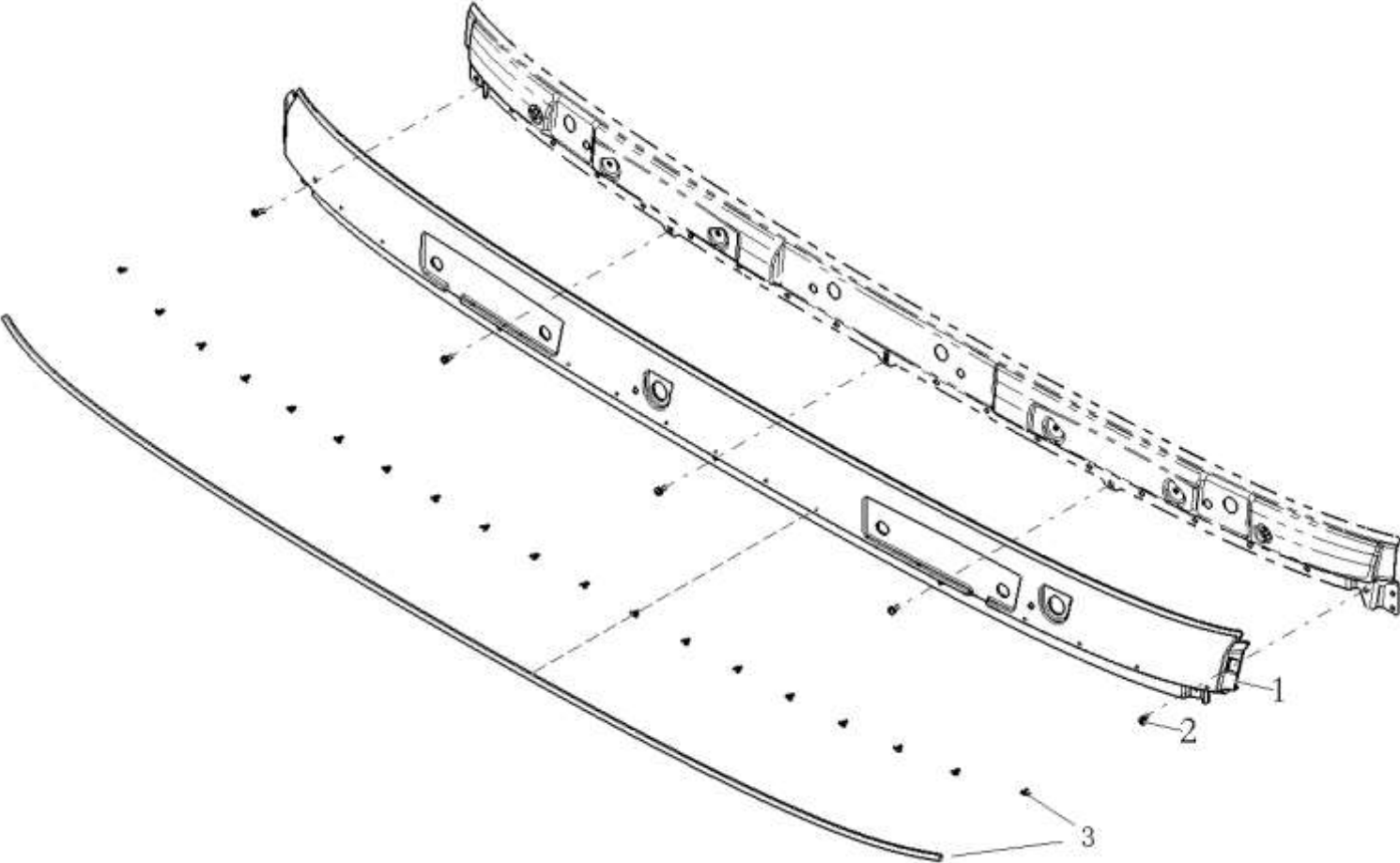
装配件 Decorative assembly

序号 NO	件号 Part.No	名称 Designation	Name	数量 Quantity	适用车型 Suited type	备注 Remark
1	DZ14251970020	右 A 柱外装饰板	Decorative panel right A	1	4 驾驶室	老内饰
	DZ14251979993	右 A 柱外装饰板	column		4 驾驶室	
	DZ14251972021	右 A 柱外装饰板	Decorative panel right A	1	5、6 驾驶室	
	DZ14251979992	右 A 柱外装饰板	column	1	5、6 驾驶室	
2	DZ14251970007	右侧围前装饰板	Decorative panel right A	1	4 驾驶室	老内饰
	DZ14251979995	右侧围前装饰板	column	1	4 驾驶室	
	DZ14251971012	右侧围装饰板/J	Decorative panel right A	1	5 驾驶室	
	DZ14251979986	右侧围装饰板/J	column	1	5 驾驶室	
	DZ14251972012	右侧围装饰板/D	Decorative panel right front	1	6 驾驶室	
	DZ14251979988	右侧围装饰板/D	Decorative panel right front	1	6 驾驶室	
3	DZ14251970045	侧围流水槽密封条	Decorative panel right front	2	4、5 驾驶室	WP13 外观
	DZ14251970047	侧围流水槽密封条	Decorative panel right front	2	6 驾驶室	
4	DZ14251970016	右侧围后装饰板	Decorative panel right front	1	4 驾驶室	WP13 外观
	DZ14251979994	右侧围后装饰板	Decorative panel right front	1	4 驾驶室	
5	Q2140620	十字槽盘头螺钉	Seal strip	10		
	Q40106	平垫圈	Seal strip	10		
6	DZ14251970009	塑料卡子	Decorative panel right rear	14		
7	Q2714219	十字槽盘头自攻螺钉	Decorative panel right rear	14	4 驾驶室	
	Q40205	大垫圈	Screw	14	5、6 驾驶室	
8	DZ14251970019	左 A 柱外装饰板	Washer	1	4 驾驶室	老内饰
	DZ14251979997	左 A 柱外装饰板	plastic push pin	1	4 驾驶室	
	DZ14251972019	左 A 柱外装饰板	Screw	1	5、6 驾驶室	
	DZ14251979991	左 A 柱外装饰板	Washer	1	5、6 驾驶室	
9	DZ14251970006	左侧围前装饰板	Decorative panel left A column	1	4 驾驶室	老内饰
	DZ14251979999	左侧围前装饰板	Decorative panel left A column	1	4 驾驶室	

装配件 Decorative assembly

序号 NO	件号 Part. No	名称 Designation	Name	数量 Quantity	适用车型 Suited type	备注 Remark
	DZ14251971011	左侧围装饰板/J	Decorative panel left front	1	5 驾驶室	
	DZ14251979985	左侧围装饰板/J	Decorative panel left front	1	5 驾驶室	老内饰
	DZ14251972011	左侧围装饰板/D	Decorative panel left front	1	6 驾驶室	
	DZ14251979987	左侧围装饰板/D	Decorative panel left front	1	6 驾驶室	老内饰
10	DZ14251970015	左侧围后装饰板	Decorative panel left rear	1	4 驾驶室	WP13 外观
	DZ14251979998	左侧围后装饰板	Decorative panel left rear	1	4 驾驶室	
11	Q2140616	十字槽盘头螺钉	Screw	2		
	Q40106	平垫圈	Washer	2		

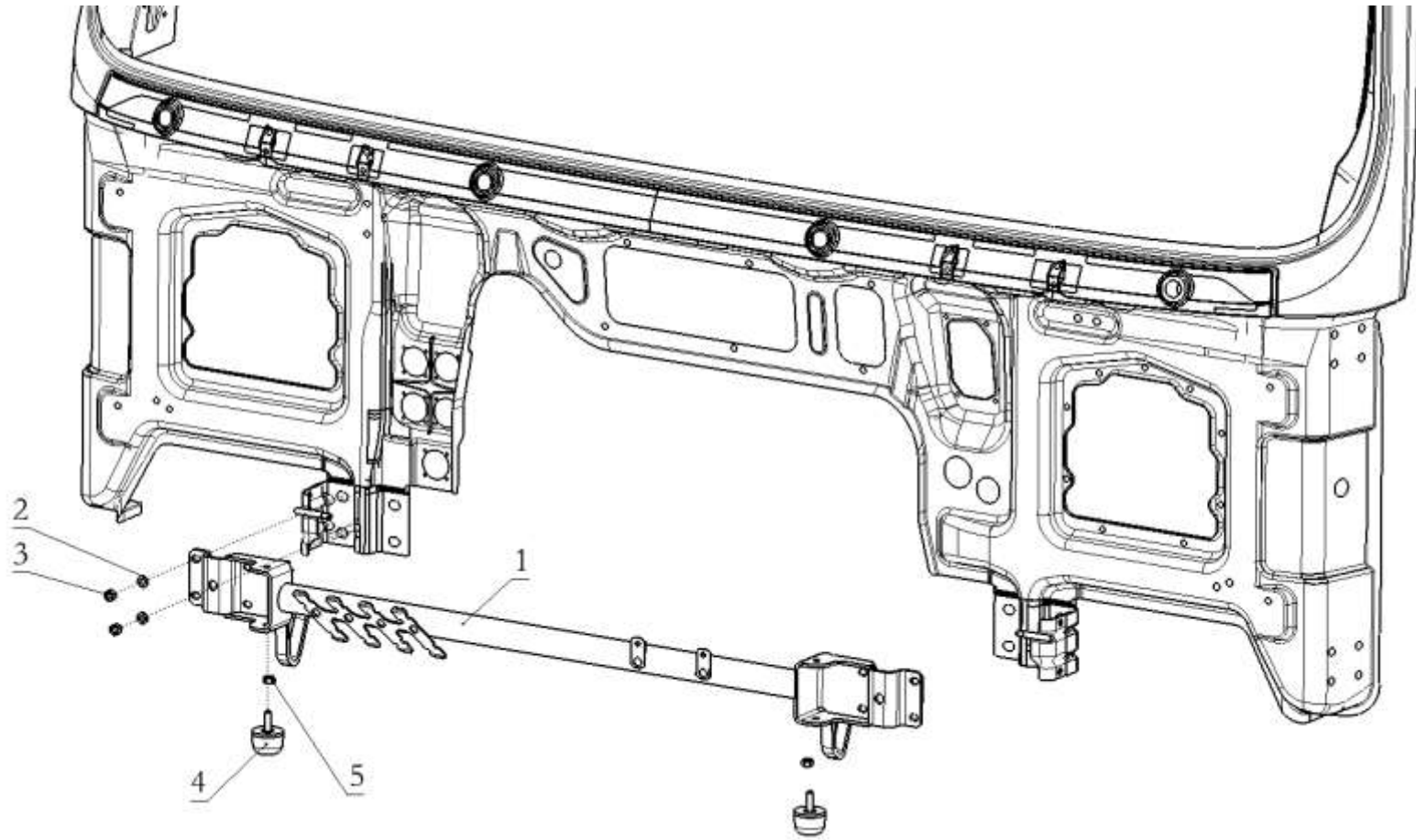
装配件 Decorative assembly



装配件 Decorative assembly

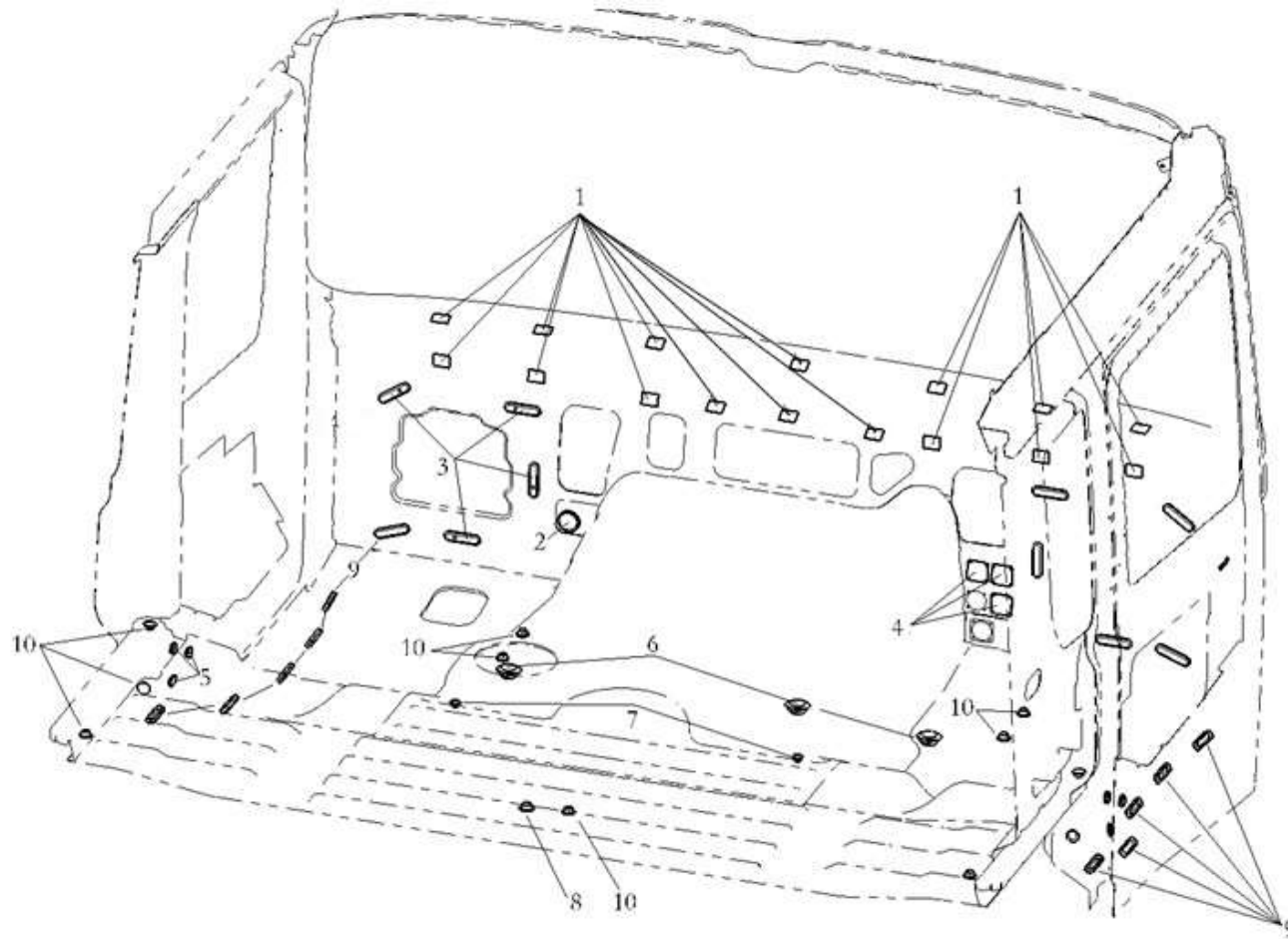
序 号 NO	件 号 Part.No	名 称 Designation	Name	数 量 Quantity	适用车型 Suited type	备 注 Remark
1	DZ14251970017	前风窗下装饰板	Decorative panel front	1	4、5、6 驾驶室	
	DZ14251979996	前风窗下装饰板	Decorative panel front	1	4、5、6 驾驶室	老内饰
	DZ14251971017	前风窗下装饰板	Decorative panel front	1	4、5、6 驾驶室	右置车型
2	Q2140616	十字槽盘头螺钉	Screw	5		
	Q40106	平垫圈	Washer	5		
3	DZ14251970018	前风窗下装饰板密封条	Seal strip	1		

装配件 Decorative assembly



装配件 Decorative assembly

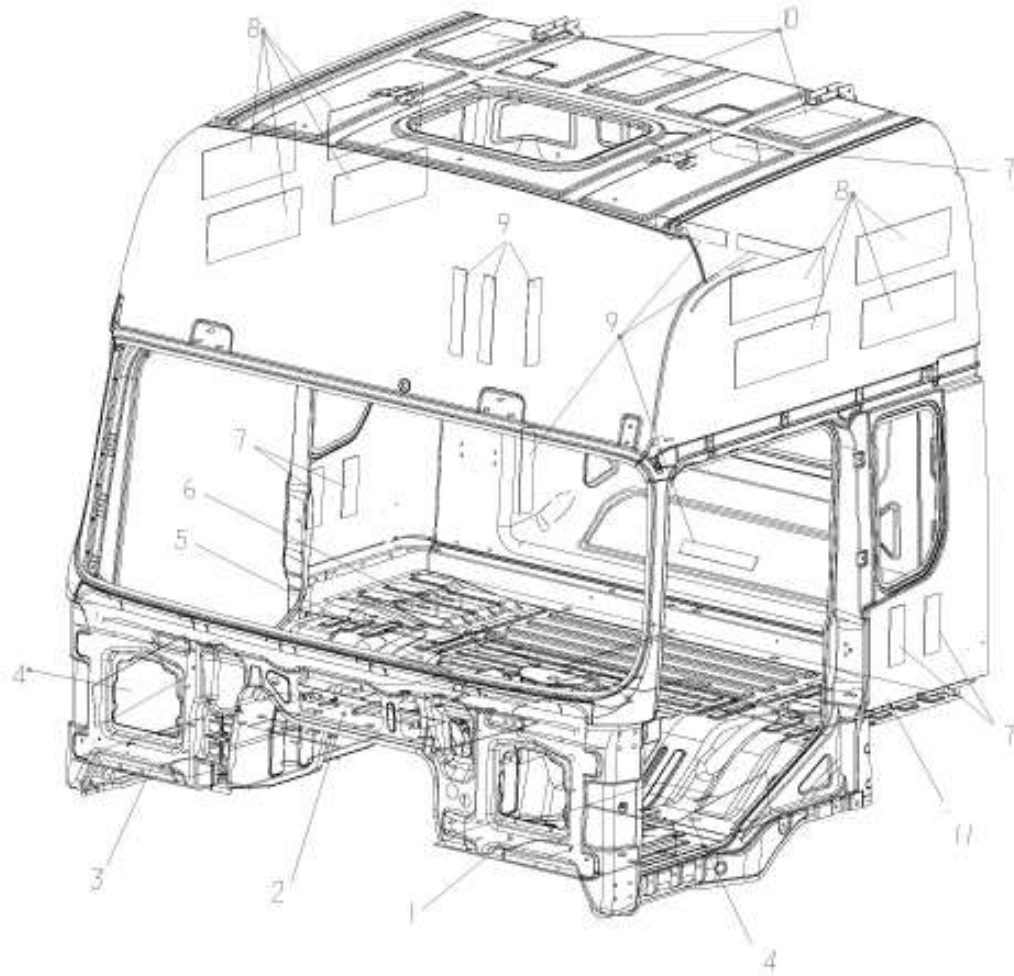
序号 NO	件号 Part.No	名称 Designation	Name	数量 Quantity	适用车型 Suited type	备注 Remark
1	SZ197000001	横梁总成	Cross member assembly	1	左置	
	DZ13241970001	横梁总成	Cross member assembly	1	右置	
2	Q40110	平垫圈	Washer	8		
3	Q340B10	I型六角螺母	Hex lock nut	8		
4	DZ13241430536	缓冲块	Buffer	2		
5	Q33410	I型全金属六角锁紧螺母	Hex lock nut	2		



装配件 Decorative assembly

序号 NO	件号 Part.No	名称 Designation	Name	数量 Quantity	适用车型 Suited type	备注 Remark
1	DZ14251970027	PET 堵贴	Plug stick	16		
2	81.96002.0070	橡胶堵	Plug	1		
3	81.96410.0510	堵塞	Plug	4		
4	81.25425.0023	前围长方形堵盖	Plug	3		
5	81.96002.0308	堵塞	Plug	6		
6	DZ14251970012	堵塞	Plug	3		
7	DZ14251970011	堵塞	Plug	2		
8	81.96410.0502	长堵塞	Plug	1		
9	81.96002.0154	堵塞	Plug	16		

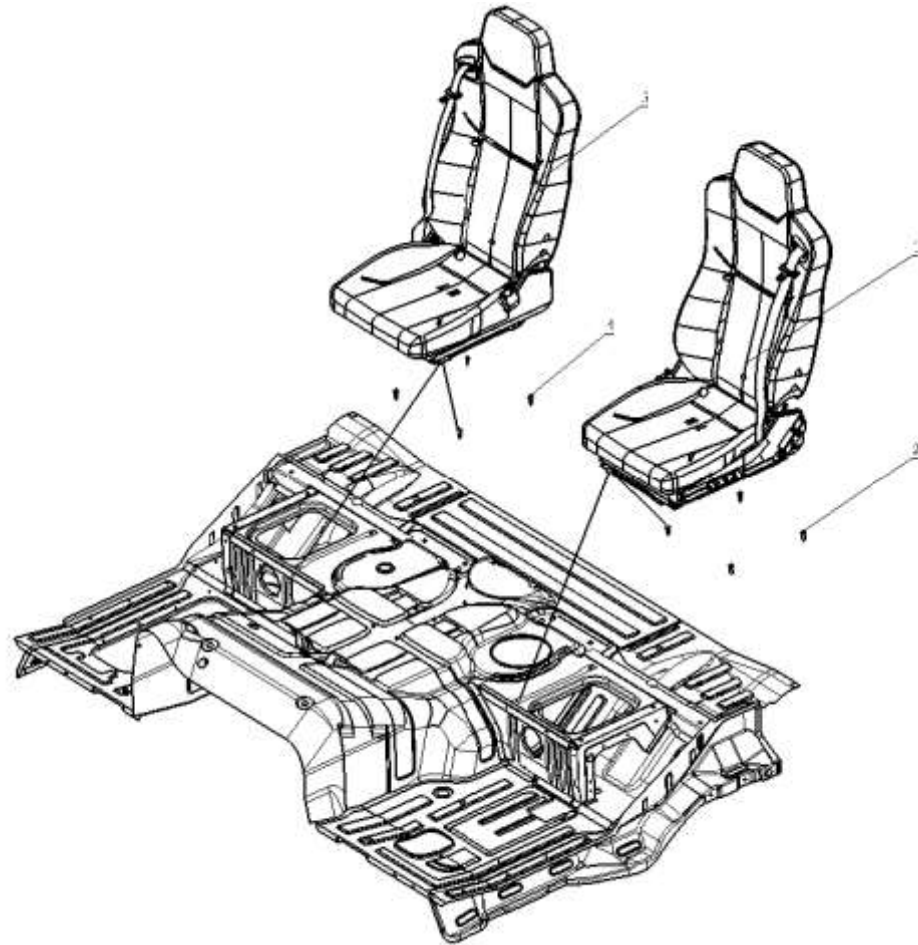
阻尼板 DAMPER



阻尼板 DAMPER

序号 NO	件号 Part.No	名称 Designation	Name	数量 Quantity	适用车型 Suited type	备注 Remark
1	DZ14251910031	左前减震板	Left front damper	1		
2	DZ14251910041	前减震板	Front damper	1		
3	DZ14251910032	右前减震板	Right front damper	1		
4	DZ14251910026	补强板	Strength board	2		
5	DZ14251910042	后减震板	Rear damper	1		
6	DZ14251910034	右后减震板	Right rear damper	1		
7	DZ14251910027	阻尼板 200*80*2.5	Damper200*80*2.5	5		
8	81.62571.2044	阻尼板 500*165*2.5	Damper500*165*2.5	8		
9	81.62571.2042	阻尼板 300*50*2.5	Damper300*50*2.5	7		
10	81.62571.2043	阻尼板 320*200*2.5	Damper320*200*2.5	3		
11	DZ14251910033	左后减震板	Left rear damper	1		

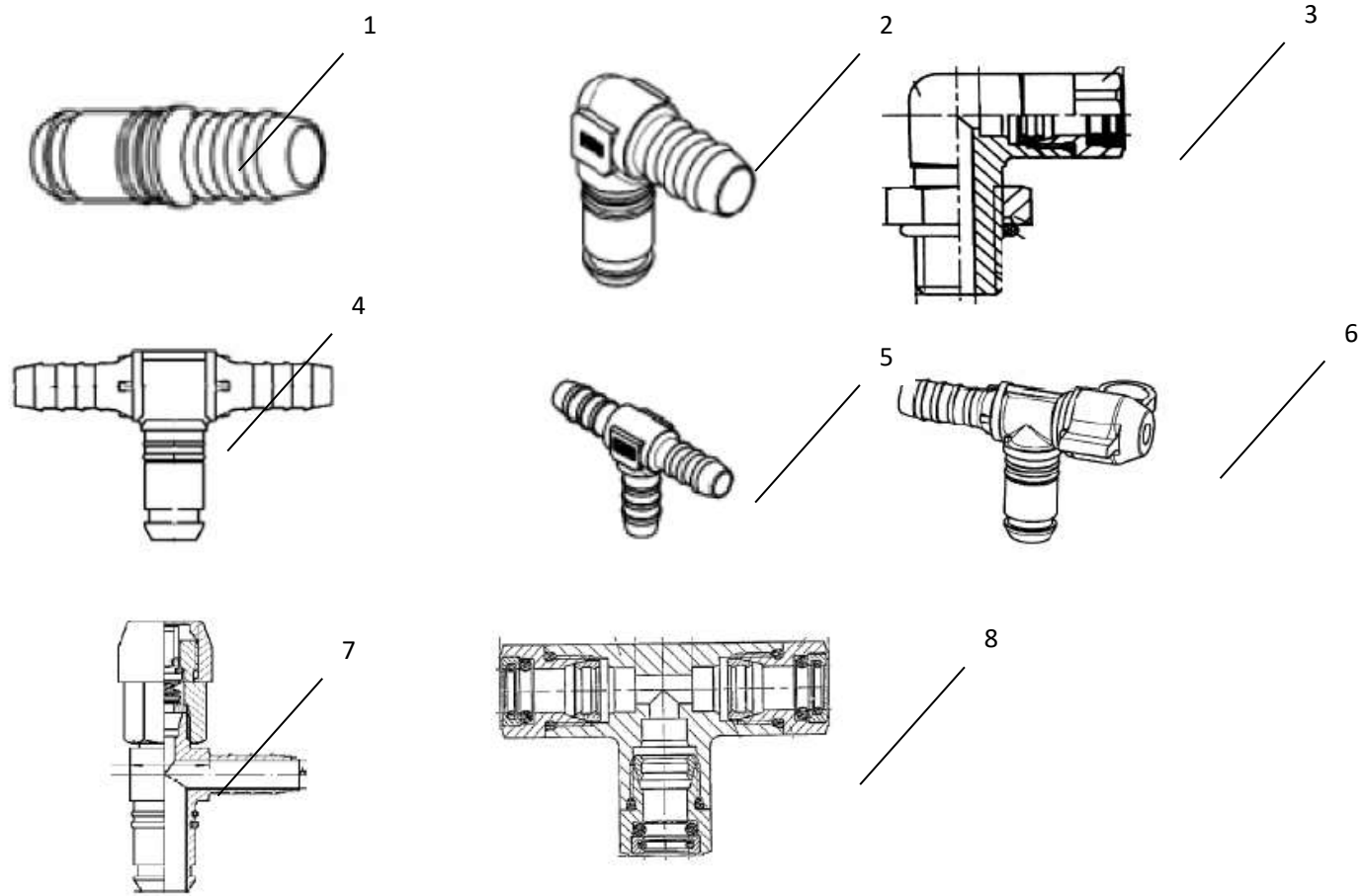
左右座椅总成 SEAT



左右座椅总成 SEAT

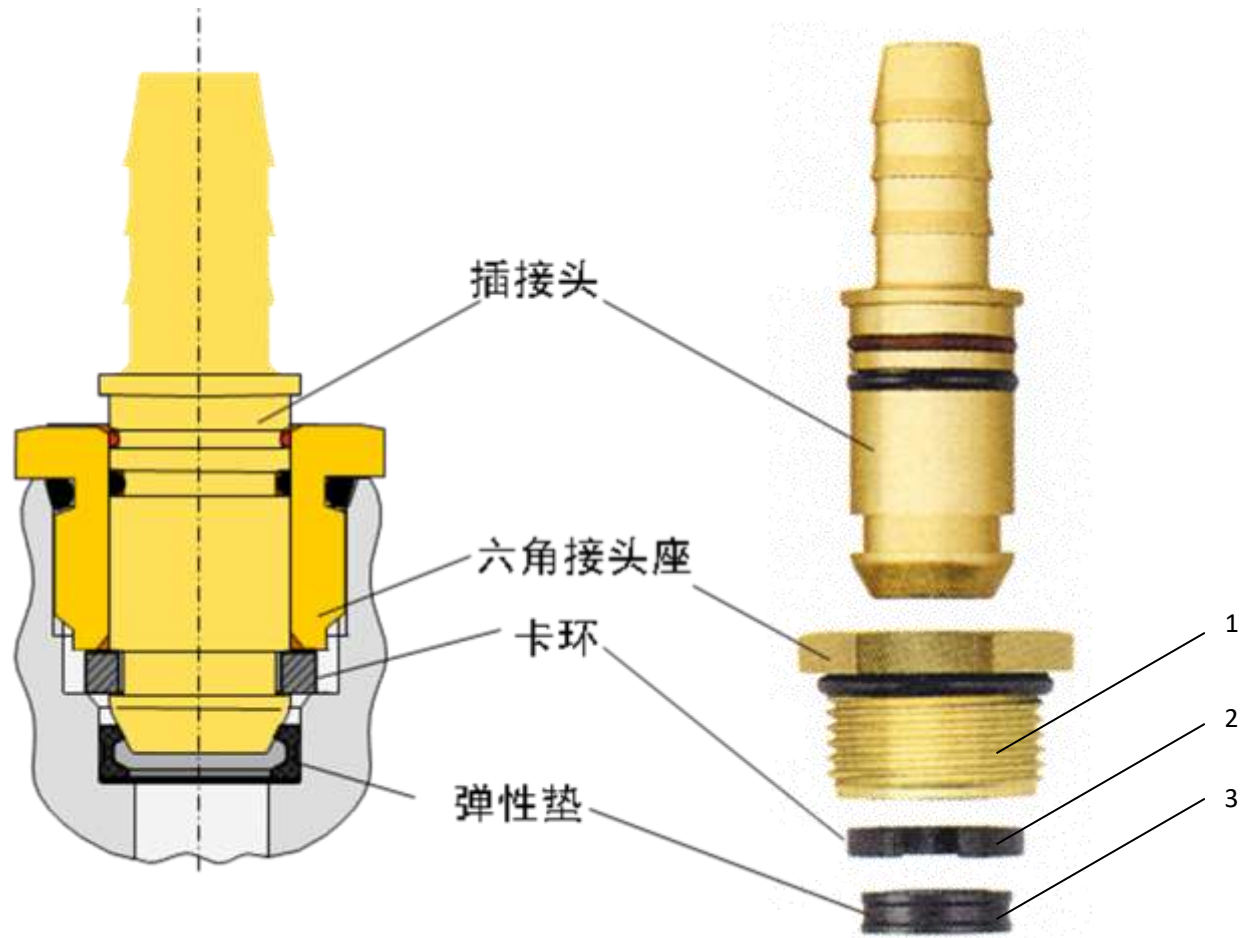
序号 NO	件号 Part.No	名称 Designation	Name	数量 Quantity	适用车型 Suited type	备注 Remark
1	DZ14251510018	左空气悬浮座椅总成	Seat air spring left	1	左置车气囊座椅车型	
	DZ14251510066	左空气悬浮座椅总成	Seat air spring left	1	左置车气囊座椅车型	集成式安全带
	DZ14251510030	左液压座椅总成	Seat hydraulic spring	1	左置车液压座椅车型	分体式头枕
	DZ14251510150	左固定座椅总成	left	1	右置车气囊座椅车型	集成式安全带
	DZ14251510090	左固定座椅总成	Seat static left	1	右置车液压座椅车型	分体式头枕
	DZ14251510072	左空气悬浮座椅总成	Seat static left	1	左置车气囊座椅车型	集成式安全带、报警锁扣
	DZ14251510170	左固定座椅总成	Seat air spring left	1	右置车气囊座椅车型	集成式安全带、豪配
	DZ14251510130	左空气悬浮座椅总成	Seat static left	1	左置车气囊座椅车型	集成式安全带、豪配
2	Q218B0825	内六角圆柱头螺钉	Seat air spring left	4		
3	DZ14251510065	右固定带防尘罩座椅总成	Cylinder screw	1	左置车气囊座椅车型	
	DZ14251510067	右固定座椅总成	Seat static right	1	左置车气囊座椅车型	集成式安全带
	DZ14251510040	右固定带防尘罩座椅总成	Seat static right	1	左置车液压座椅车型	分体式头枕
	DZ14251510140	右空气悬浮座椅总成	Seat static right	1	右置车气囊座椅车型	集成式安全带
	DZ14251510080	右液压座椅总成	Seat air spring right	1	右置车液压座椅车型	分体式头枕
	DZ14251510163	右空气悬浮座椅总成	Seat hydraulic spring	1	右置车气囊座椅车型	集成式安全带、豪配
	DZ14251510068	右固定座椅总成	right	1	左置车气囊座椅车型	集成式安全带、带滑道
4	Q150B0825	六角头螺栓	Seat air spring right	4		
			Seat static right			
			Hex bolt			

管路连接件、管接头 CONNECTING PARTS, LINE & NIPPLE JOINT



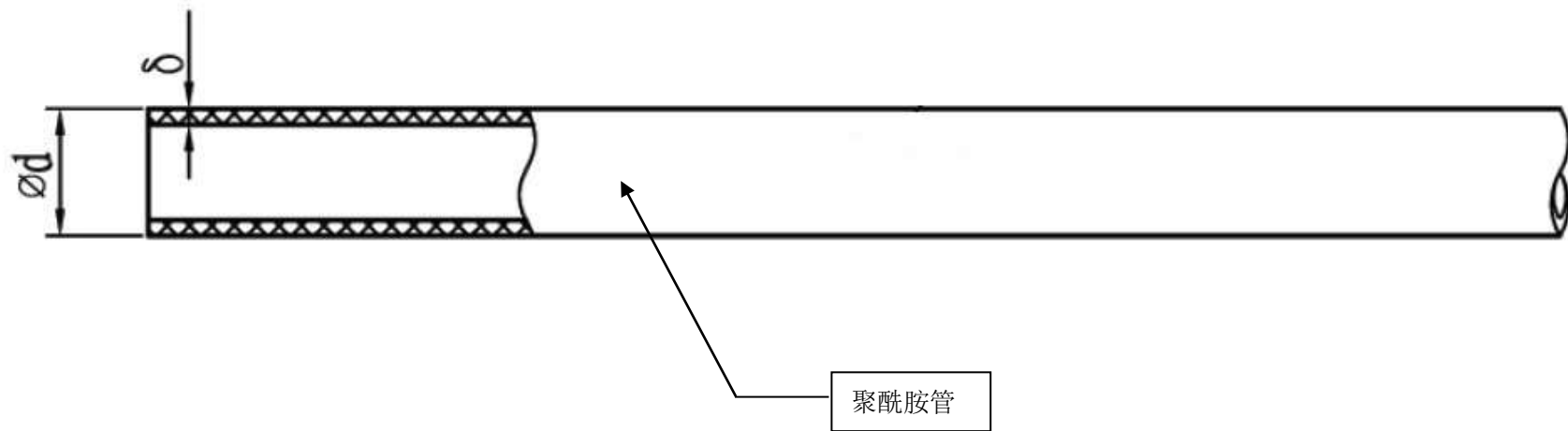
管路连接件、管接头 CONNECTING PARTS, LINE & NIPPLE JOINT

序号 NO	件号 Part.No	名称 Designation	Name	数量 Quantity	适用车型 Suited type	备注 Remark
A		管路连接件	Conneting parts			
1	81.98181.6081	直通接头	Nozzle			NG8, Φ8
	81.98181.6082	直通接头	Nozzle			NG12, Φ8
	81.98181.6083	直通接头	Nozzle			NG12, Φ12
	81.98181.6201	直通接头	Nozzle			NG12, Φ14
2	81.98181.6084	直角接头	Nozzle			NG8, Φ8
	81.98181.6085	直角接头	Nozzle			NG12, Φ8
	81.98181.6086	直角接头	Nozzle			NG12, Φ12
	81.98181.6143	直角接头	Nozzle			NG12, Φ12
	81.98181.6202	直角接头	Nozzle			NG12, Φ14
3	81.98181.6236	直角接头	Nozzle			M12, Φ8
4	81.98181.6088	三通接头	Tee joint			NG12, Φ12, Φ8
	81.98181.6122	三通接头	Tee joint			NG12, Φ12, Φ12
5	81.98181.0191	三通接头	Tee joint			Φ8, Φ8, Φ8
6	DZ92189366296	测试接头	L-Joint			NG12, Φ12
7	DZ92189366297	测试接头	T-Joint			NG12, Φ12
8	81.98181.6065	三通接头	Tee joint			Φ6, Φ6, Φ6



管路连接件、管接头 CONNECTING PARTS, LINE & NIPPLE JOINT

序号 NO	件号 Part.No	名称 Designation	Name	数量 Quantity	适用车型 Suited type	备注 Remark
1	81.98181.6346	六角螺母座	Nut			NG6
	81.98181.6114	六角螺母座	Nut			NG8
	81.98181.6115	六角螺母座	Nut			NG12
2	81.98181.0216	卡环	Cutting ring			NG6
	81.98181.0178	卡环	Cutting ring			NG8
	81.98181.0179	卡环	Cutting ring			NG12
3	81.98181.0217	弹性垫圈	Seal ring			NG6
	81.98181.0176	弹性垫圈	Seal ring			NG8
	81.98181.0177	弹性垫圈	Seal ring			NG12

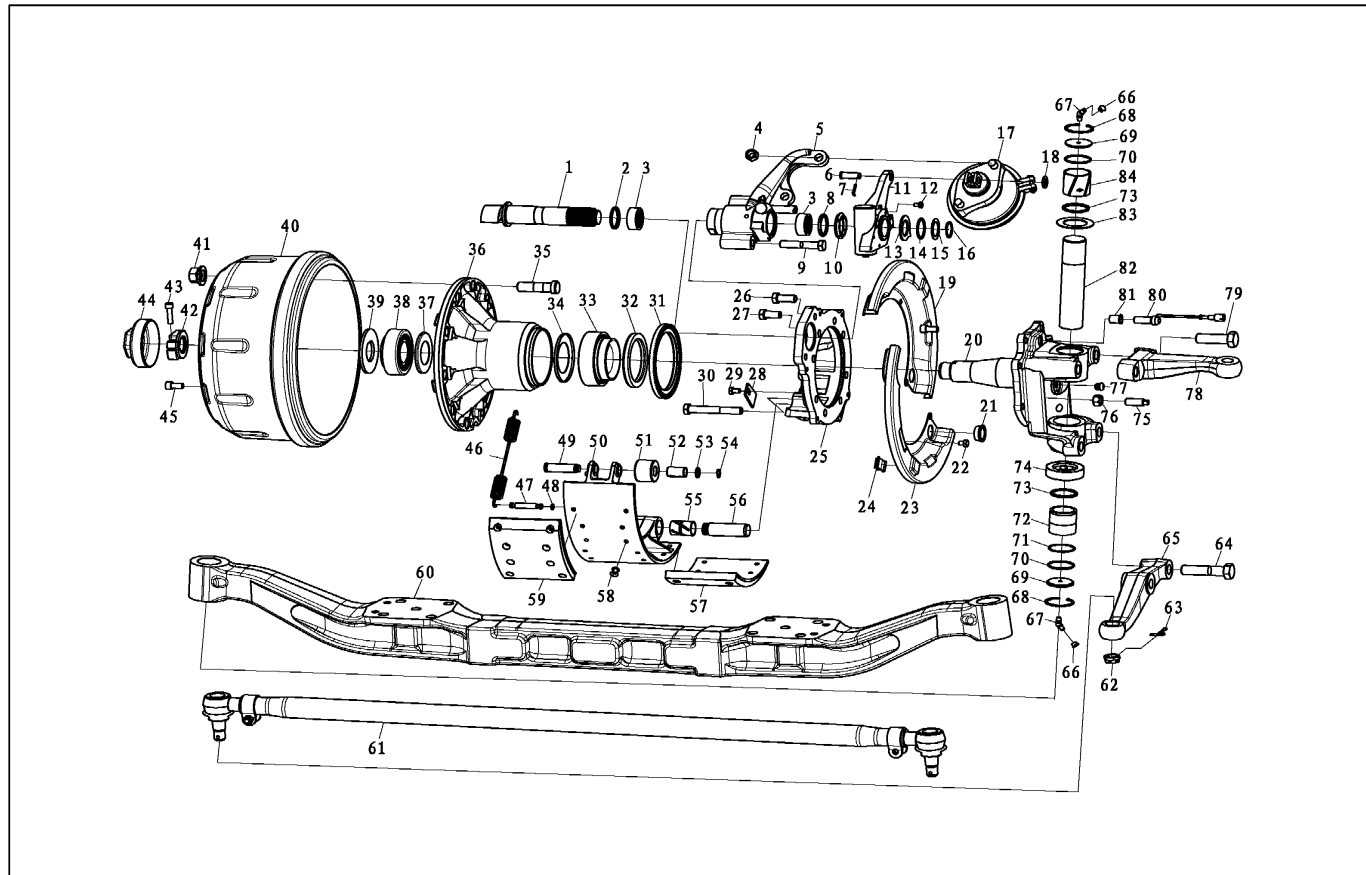


管路连接件、管接头 CONNECTING PARTS, LINE & NIPPLE JOINT

序号 NO	件号 Part.No	名称 Designation	Name	数量 Quantity	适用车型 Suited type	备注 Remark
	190003179782	聚酰胺管 $\phi 6 \times 1$	Pipe $\phi 6 \times 1$		所有车型	
	190003179781	聚酰胺管 $\phi 8 \times 1$	Pipe $\phi 8 \times 1$		所有车型	
	190003179785	聚酰胺管 $\phi 12 \times 1.5$	Pipe $\phi 12 \times 1.5$		所有车型	
	04. 35160. 9714	聚酰胺管 $\phi 14 \times 2$	Pipe $\phi 14 \times 2$		所有车型	
	04. 35160. 9414	聚酰胺管 $\phi 14 \times 2.5$	Pipe $\phi 14 \times 2.5$		所有车型	
	DZ95189360101	聚酰胺管 $\phi 16 \times 2$	Pipe $\phi 16 \times 2$		所有车型	

前轴

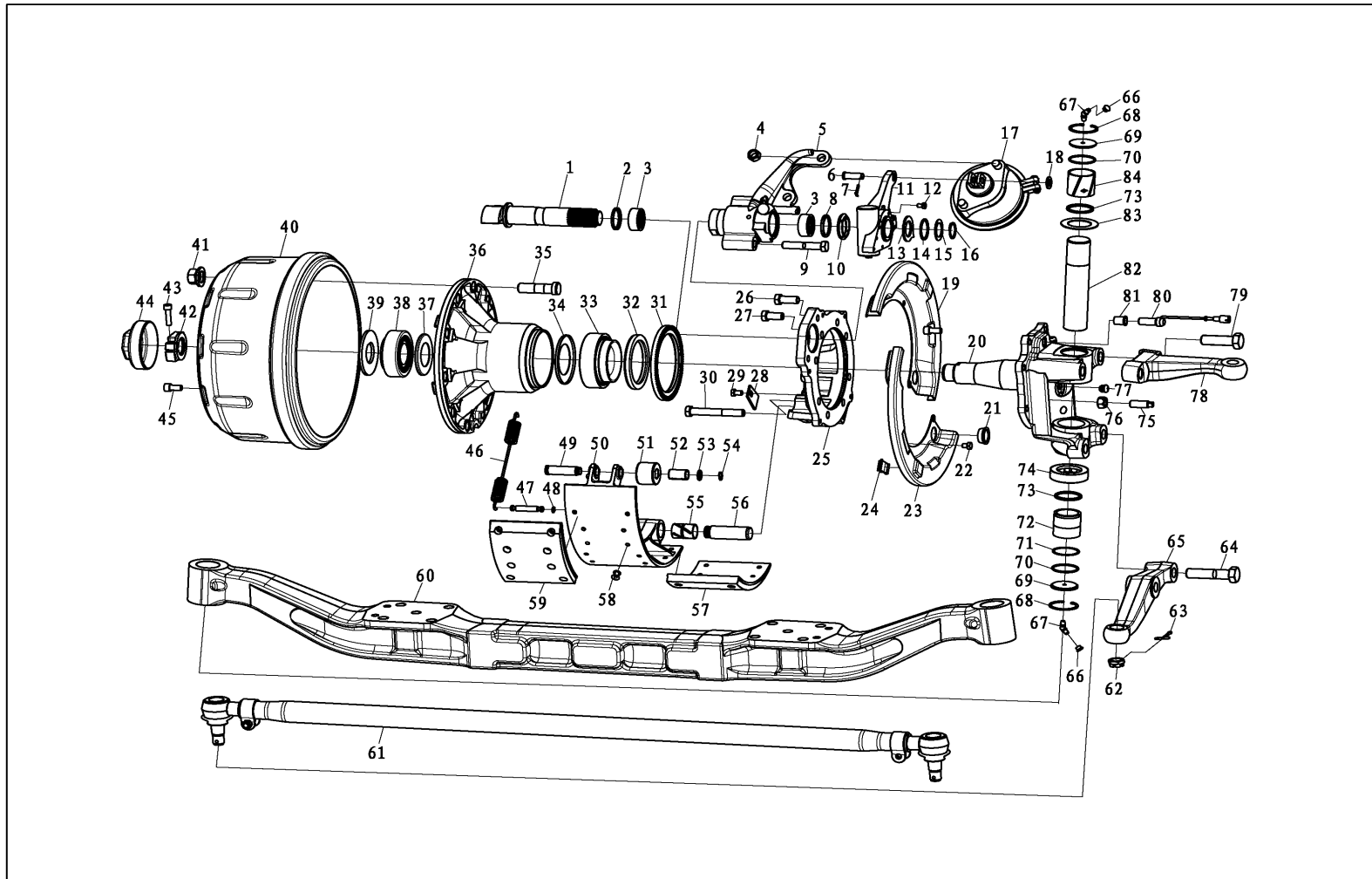
MAN7.5 吨鼓式转向轴



MAN7.5 吨鼓式转向轴

序号 NO	件号 Part.No	名称 Designation	Name	数量 Quantity	适用车型 Suited type	备注 Remark
1	81.50301.0223	制动凸轮轴(左)	Brake camshaft (left)	1		
	81.50301.0224	制动凸轮轴(右)	Brake camshaft (right)	1		
2	81.96502.6040	轴密封圈	Axle packing ring	2		用于非简约化
3	81.93404.6005	滚针轴承	Quill roller	4		用于非简约化
4	Q341B16F6	六角头螺母	Hex nut	4		
	Q40516F6	重型弹簧垫圈		4		
5	81.50310.0313	分泵支架(左)	Air-chamber bearer (left)	1		用于非简约化
	81.50310.0312	分泵支架(右)	Air-chamber bearer (right)	1		用于非简约化
6	06.21569.0077	销 轴	Pin axle	2		
7	Q5004025	开口销	Cotter pin	2		
8	81.96502.6039	轴密封圈	Axle packing ring	2		用于非简约化
9	Q151B1690TF2	六角头螺栓	Hex bolt	4		
10	81.91710.0163	隔套	Bushing	2		
11	81.50610.6231	自动间隙调整臂	Automatic gap adjusting arm	2		用于自动间隙调整臂
12	Q150B0812	六角头螺栓	Hex bolt	2		用于自动间隙调整臂
13	81.90711.0714	指示片	Indicating plate	2		
14	81.90711.0705	调整垫片	Brake shoe adjusting washer	按需		
	81.90711.0706	调整垫片	Brake shoe adjusting washer	按需		
15	81.90711.0707	调整垫片	Brake shoe adjusting washer	按需		
16	81.90701.0769	垫片	Washer	2		
17	Q43134	轴用弹性挡圈	Circlip for axle	2		
	81.51101.6264	制动气室(左)	Brake air-chamber (left)	1		
18	81.51101.6265	制动气室(右)	Brake air-chamber (right)	1		
19	Q40114	垫圈	Washer	2		
20	81.50101.0224	防尘罩(右)	Prevented dust cap (right)	2		

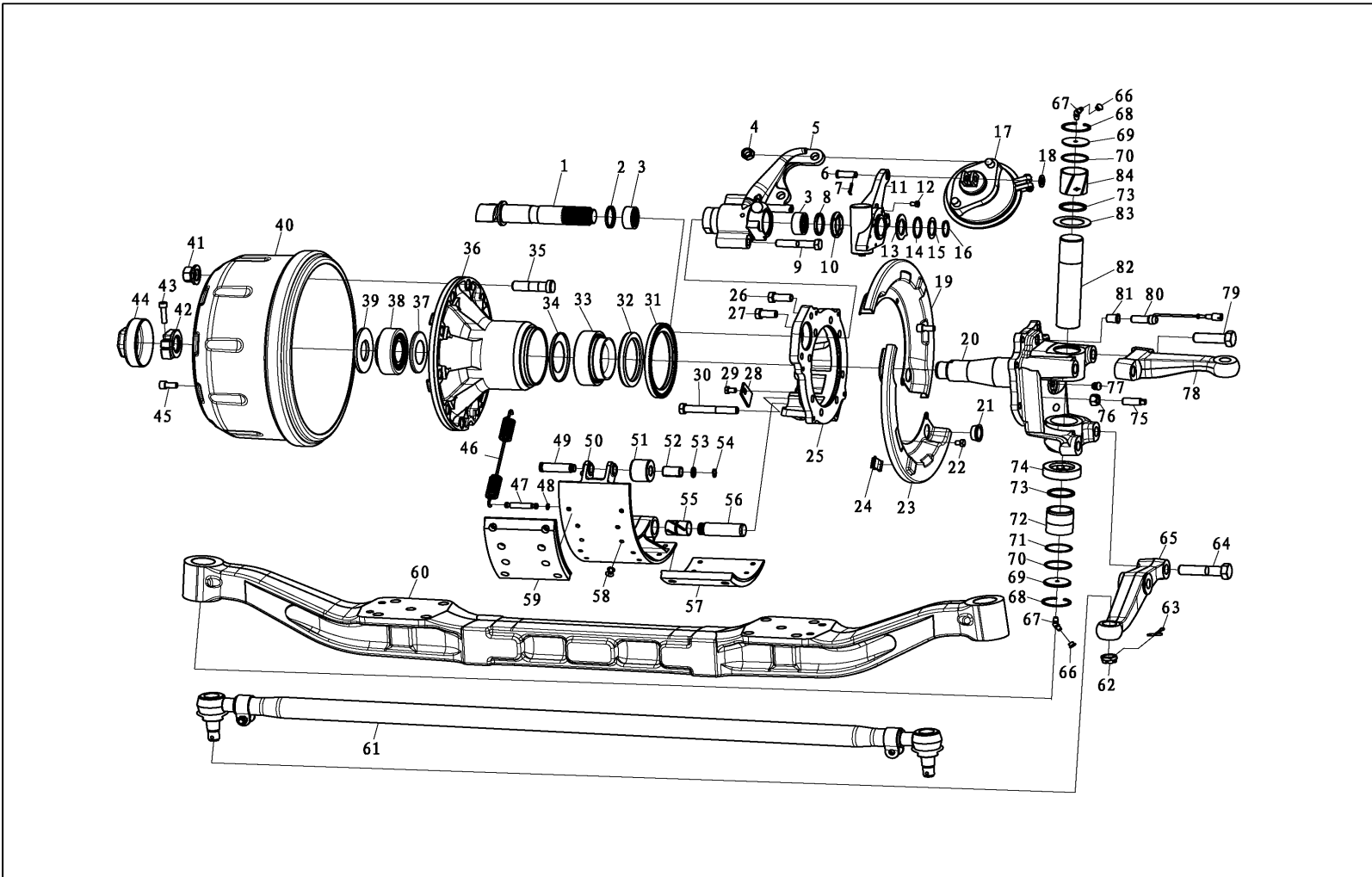
MAN7.5 吨鼓式转向轴



MAN7.5 吨鼓式转向轴

序 号	件 号	名 称	Name	数 量	适用车型	备 注
21	81.44201.0143	转向节	Steering knuckle	2		
22	81.96002.0098	密封堵	Packing hulkhead	4		
23	Q150B1012	六角头螺栓	Hex bolt	12		
24	81.50101.0223	防尘罩(左)	Prevented dust cap (left)	2		
25	81.96002.0075	密封堵	Packing hulkhead	4		
26	81.50202.0108	制动底板	Brake floor	2		
27	Q151B1640TF2	六角头螺栓	Hex bolt	8		
28	Q151B1635TF2	六角头螺栓	Hex bolt	4		
29	81.90801.0225	护板	Protection block	2		
30	Q184A1018TF2	六角法兰面螺栓	Hex flange surfaces bolt	2		
31	Q151B16120TF2	六角头螺栓	Hex bolt	4		
32	81.52403.0008	ABS 脉冲齿圈	ABS pulse gear ring	2		用于带 ABS, 单前轴及双前轴 II 轴带 ABS
	81.96502.6045	轴密封圈	Packing ring for axle	2		
33	81.93420.0074	圆锥滚子轴承	Radial- row-steep roller	2		
34	HD90009410004	挡油罩	bearing	2		
35	81.45501.0102	车轮螺栓	Oil baffle cover	20		
36	HD90009410040	前轮毂	Wheel bolt	2		
37	HD90009410005	挡油罩	Front wheel hub	2		
38	HD95009410007	圆锥滚子轴承	Oil baffle cover	2		
39	81.44215.0016	止推垫圈	Radial- row-steep roller	2		
40	81.50110.0232	制动鼓	bearing	2		
41	190003884160	车轮螺母	Stop washer	20		
42	81.92901.0066	锁紧螺母	Brake drum	2		
43	Q218B1040TF2	内六角圆柱头螺钉	Wheel nut	2		
44	81.44312.0009	轮毂帽	Nut	2		

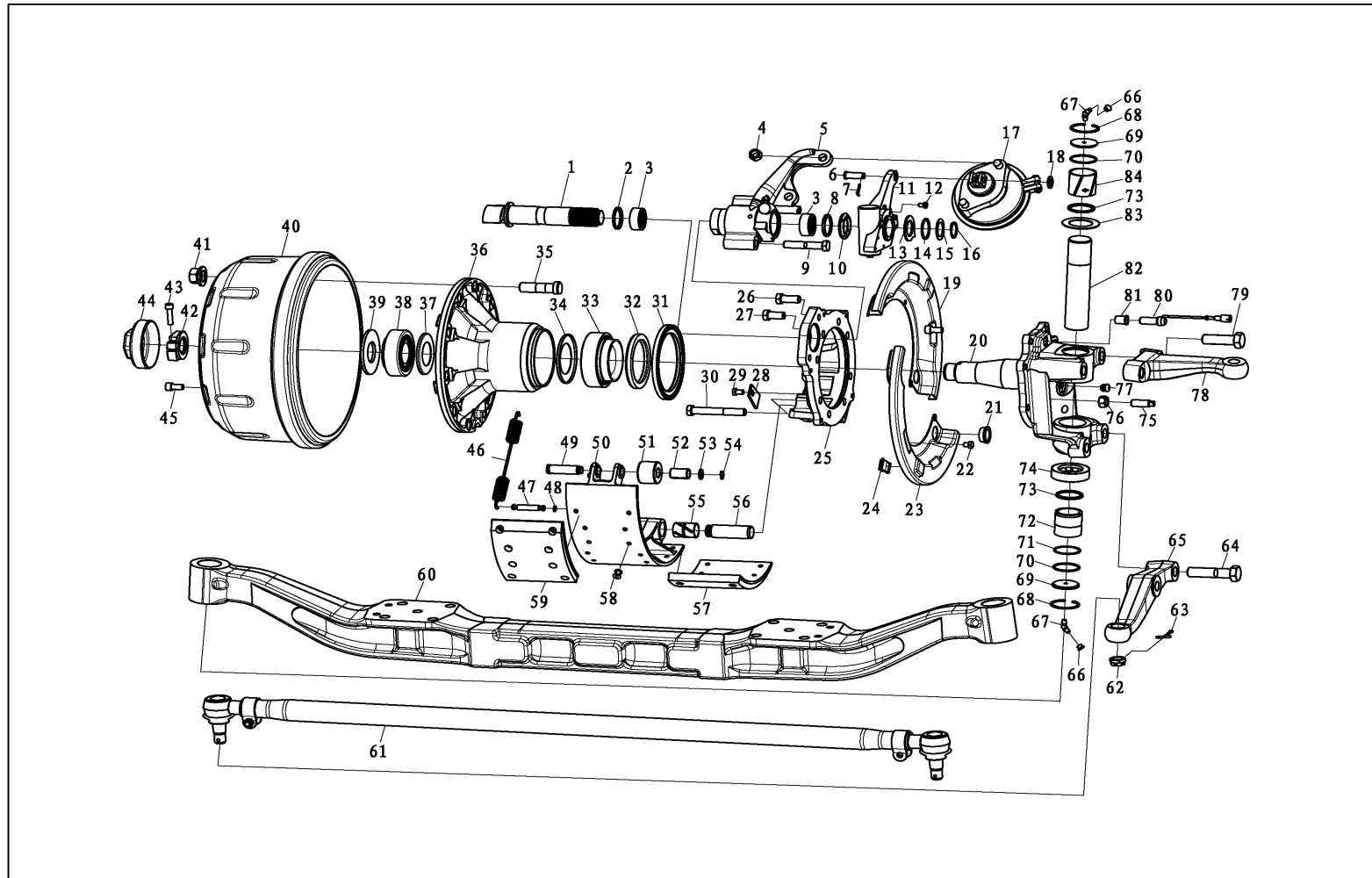
MAN7.5 吨鼓式转向轴



MAN7.5 吨鼓式转向轴

序号 NO	件号 Part.No	名称 Designation	Name	数量 Quantity	适用车型 Suited type	备注 Remark
45	Q2541020	十字槽沉头螺钉	Bolt	4		
46	81.97610.0115	回位弹簧	Return spring	4		用于铸造制动蹄
	DZ95009440015	回位弹簧	Return spring	4		用于冲焊制动蹄
47	81.50211.0018	回位弹簧销	Return spring pin	4		用于铸造制动蹄
	DZ95009440010	回位弹簧销	Return spring pin	4		用于冲焊制动蹄
48	Q43112F3	轴用弹性挡圈	Circlip for axle	8		用于冲焊制动蹄
49	81.50211.0030	销	Pin	4		
50	81.50201.0137	制动蹄	Brake shoe	4		用于铸造制动蹄
	DZ95009440006	制动蹄总成	Brake shoe	4		用于冲焊制动蹄
51	81.50213.0013	滚轮	Roller	4		
52	81.93021.0220	衬套	Bush	4		
53	06.15113.2615	垫圈	Washer	4		
54	190003933072	轴用弹性挡圈	Circlip for axle	4		
55	81.93021.0117	衬套	Bush	4		
56	81.50212.0032	制动蹄销	Brake shoe pin	4		
57	81.50221.0540	下制动摩擦片	Lower brake friction	4		
58	81.92201.0109	空心铆钉	plate	72		
59	81.50221.0535	上制动摩擦片	Hollowness clincher	4		
60	DZ9100410055	前轴	Upon brake friction plate	1		MAN 悬架, 板簧距 880, 定位孔 $\Phi 20$
	DZ9100410071	前轴	Front axle	1		MAN 悬架, 板簧距 880, 定位孔 $\Phi 20$
	DZ9100410058	前轴	Front axle	1		STR 悬架, 板簧距 880
61	81.46711.6725	转向横拉杆	Front axle	1		
62	81.90610.0015	六角开槽螺母	Steering cross rod	2		
63	Q5005050	开口销	Hex slit bolt	2		
64	Q151B22100TF2S	六角头螺栓	Cotter pin	4		

MAN7.5 吨鼓式转向轴

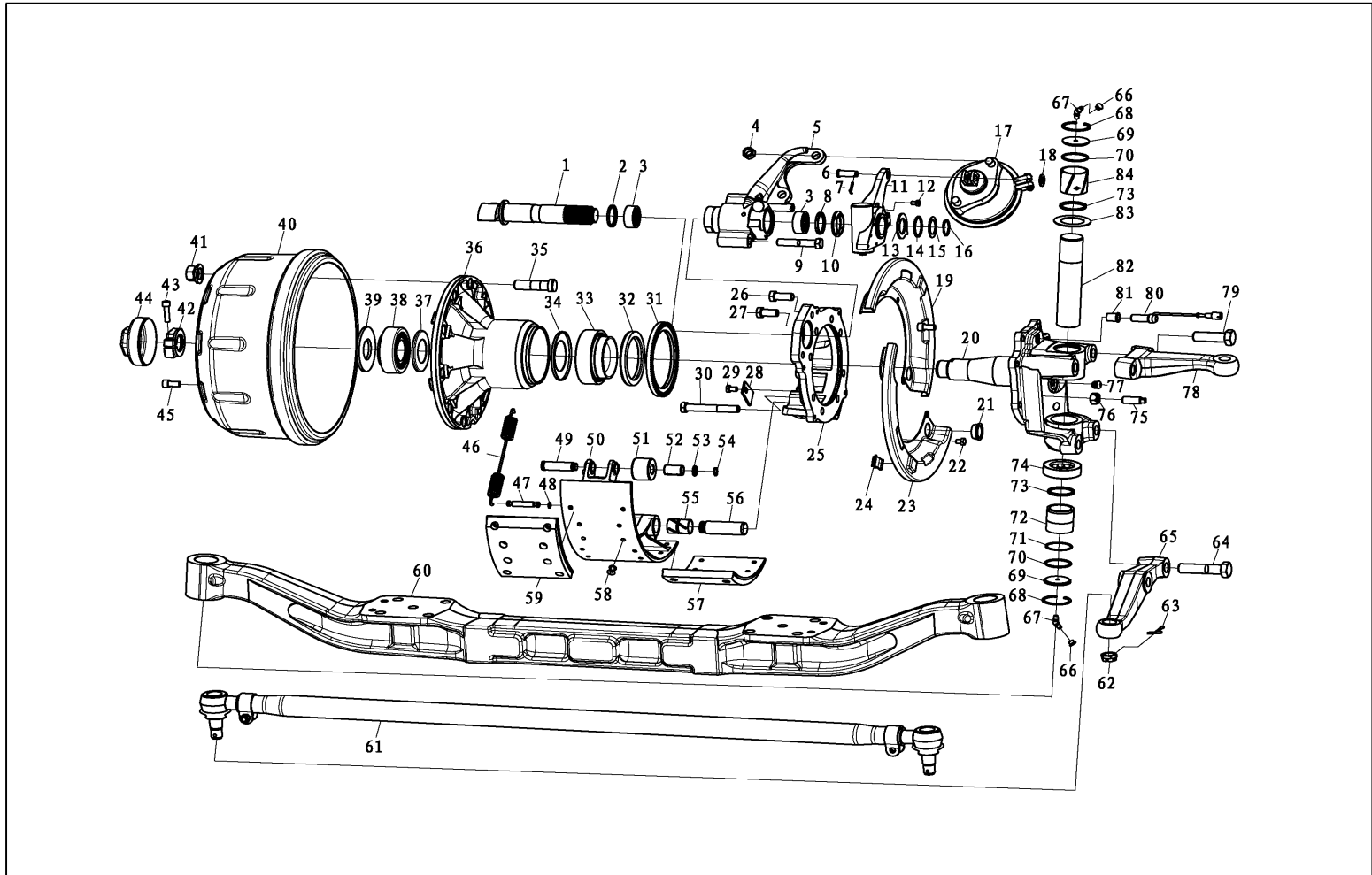


MAN7.5吨鼓式转向轴

序 号	件 号	名 称	Name	数 量	适用车型	备 注
-----	-----	-----	------	-----	------	-----

65	81.46701.0243	转向梯形臂 (左)	Steering trapezium arm (left)	1		
	81.46701.0244	转向梯形臂 (右)	Steering trapezium arm (right)	1		
	HD95009410031	转向梯形臂 (左)	Steering trapezium arm (left)	1		用于拉杆抬高
	HD95009410032	转向梯形臂 (右)	Steering trapezium arm (right)	1		用于拉杆抬高
66	199000520096	保护罩	Protect cover	4		
67	190003963114	滑脂嘴	Grease nipple	4		
68	Q43058	孔用弹性挡圈	Circlip for hole	4		
69	81.90711.0941	密封盘	Packing disc	4		
70	81.96501.0671	密封圈	Packing ring	4		
71	81.90770.0096	垫圈	Washer	2		
72	81.93402.6003	滚针轴承	Quilll roller bearing	2		
73	81.96502.6044	轴密封圈	Packing ring for axle	4		
74	06.32819.0017	推力圆锥滚子轴承	Push row-steep roller bearing	2		
75	HD95009410001	限位螺钉	Fixed bolt	2		
	HD95009410001	限位螺钉	Fixed bolt	2		选用
76	Q341B16	螺母	Hex nut	2		
77	81.96002.0131	密封堵	Packing bulkhead	2		
78	81.46705.0383	转向节臂	Steering knuckle arm	1		仅用于双前轴 II 轴
	81.46705.0381	转向节臂	Steering knuckle arm	1		仅用于双前轴 I 轴
	81.46705.0267	左转向节臂	Left steering knuckle arm	1		用于单前轴
79	Q151B2275TF2S	六角头螺栓	Hex bolt	2		用于带 ABS
80	DZ9100580214	传感器	Sensor	2		用于带 ABS
81	DZ9100580215	传感器衬套	Sensor sleevr	2		用于带 ABS
	81.96002.0368	堵塞	Packing bulkhead	2		用于不带 ABS
82	81.44205.0057	转向节主销	Steering knuckle pin	2		

MAN7.5 吨鼓式转向轴

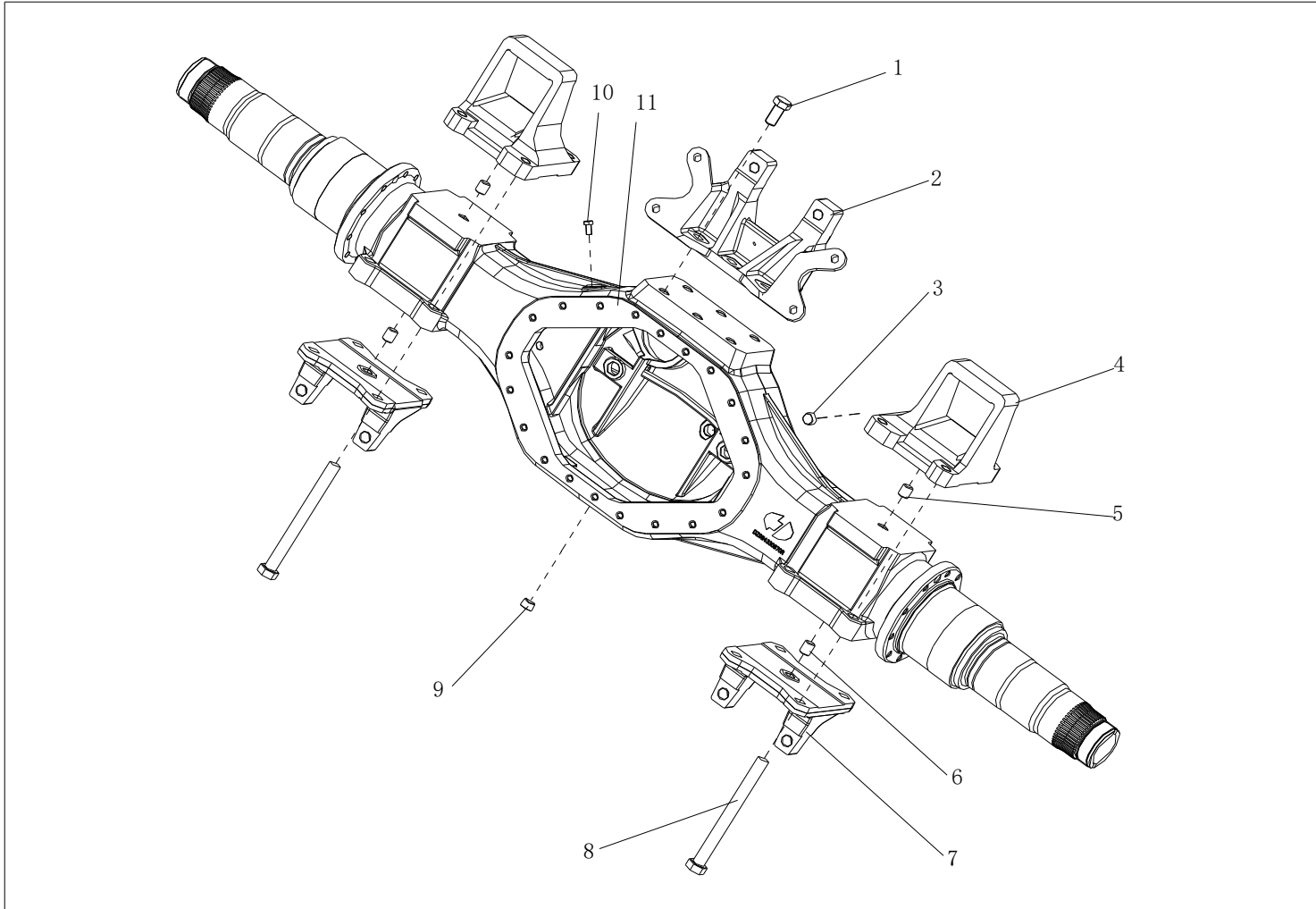


MAN7.5 吨鼓式转向轴

序号 NO	件号 Part.No	名称 Designation	Name	数量 Quantity	适用车型 Suited type	备注 Remark
83	81.90711.0671	调整垫片	Adjusting washer	按需		
	DZ95009410031	调整垫片	Adjusting washer	按需		
	81.90711.0672	调整垫片	Adjusting washer	按需		
	DZ95009410032	调整垫片	Adjusting washer	按需		
	81.90711.0673	调整垫片	Adjusting washer	按需		
	DZ95009410033	调整垫片	Adjusting washer	按需		
	81.90711.0674	调整垫片	Adjusting washer	按需		
	DZ95009410034	调整垫片	Adjusting washer	按需		
	81.90711.0675	调整垫片	Adjusting washer	按需		
	DZ95009410035	调整垫片	Adjusting washer	按需		
	81.90711.0676	调整垫片	Adjusting washer	按需		
	DZ95009410036	调整垫片	Adjusting washer	按需		
	DZ95009410037	调整垫片	Adjusting washer	按需		
	DZ95009410038	调整垫片	Adjusting washer	按需		
	81.90711.0677	调整垫片	Adjusting washer	按需		
	81.90711.0678	调整垫片	Adjusting washer	按需		
81.90711.0679	调整垫片	Adjusting washer	按需			
84	81.93020.0706	上衬套	Top bush	2		

驱动桥

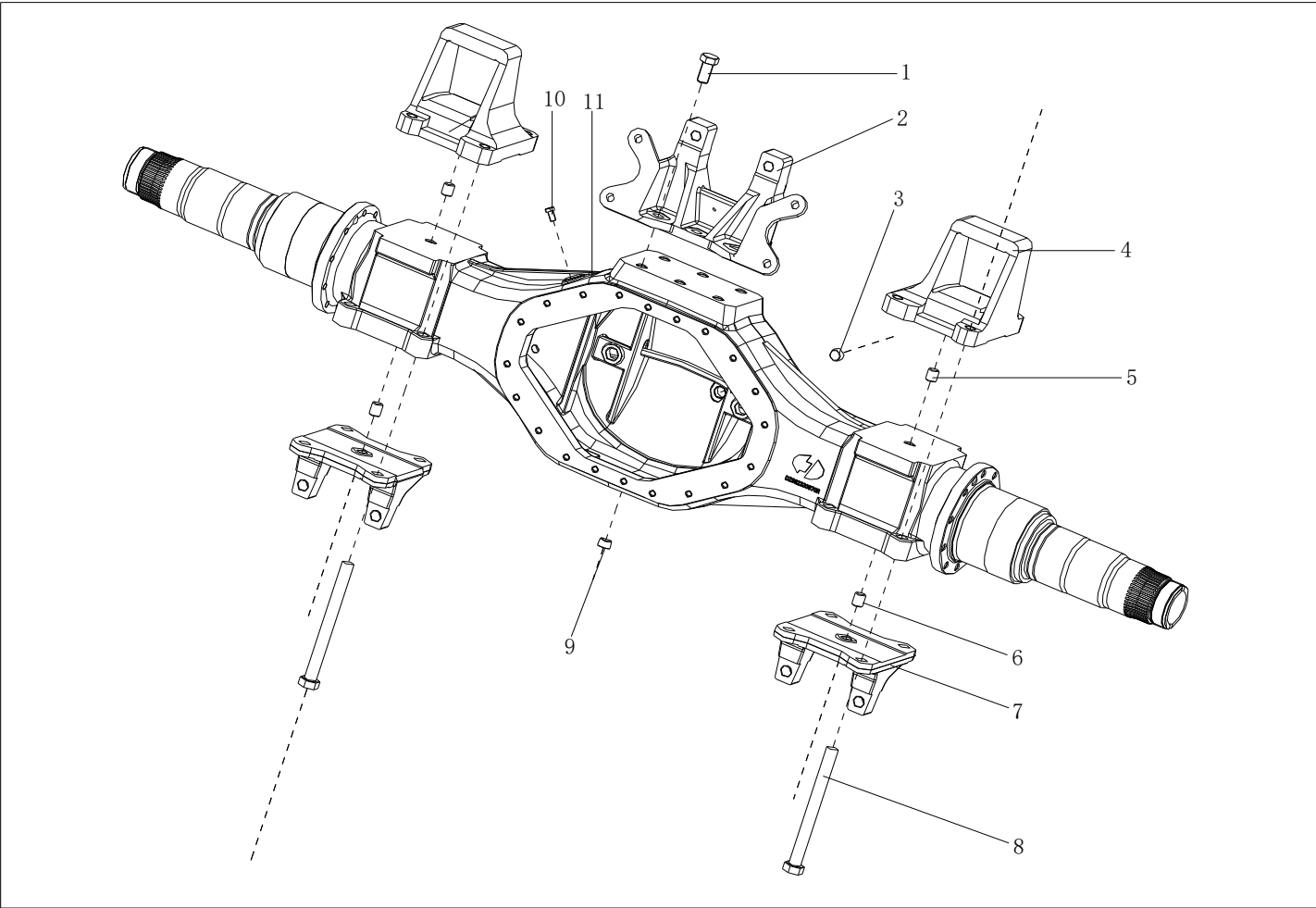
MAN 双级减速驱动桥中桥桥壳 (STR 悬架) HOUSING MIDDLE AXLE



MAN 双级减速驱动桥中桥桥壳 (STR 悬架) HOUSING MIDDLE AXLE

序号 NO	件号 Part. No	名称 Designation	Name	数量 Quantity	适用车型 Suited type	备注 Remark
1	Q151B2040TF52	六角头螺栓	Hex bolt	6		
2	199014340042	气室支架	Chamber bearer	1		
3	81. 90310. 0179	螺纹堵塞	Square head tapered plug	1		
4	DZ9114524035	后板簧左前支架(高马蹬)		1		
	DZ9114524036	后板簧右前支架(高马蹬)		1		
	DZ9114524119	后板簧左前支架(低马蹬)		1		选用
	DZ9114524120	后板簧右前支架(低马蹬)		1		选用
5	199014520256	销	Pin	2		
6	190003901905	圆柱销—销 GB119 A20*24	Pin	2		
7	DZ9114520307	左支架		1		
	DZ9114520308	右支架		1		
8	DZ9114520119	六角头螺栓	Hex bolt	8		
9	81. 90301. 0025	油堵	Square head tapered plug	1		
10	81. 35306. 0034	直通接头	Vent joint	1		
11	DZ9114330875	中桥壳总成(摩擦焊)	Middle axle case assembly	1		(铸造桥壳 1860 轮距) 选装
	DZ9114330882	中桥壳总成(塞焊)	Middle axle case assembly	1		(铸造桥壳 1860 轮距)

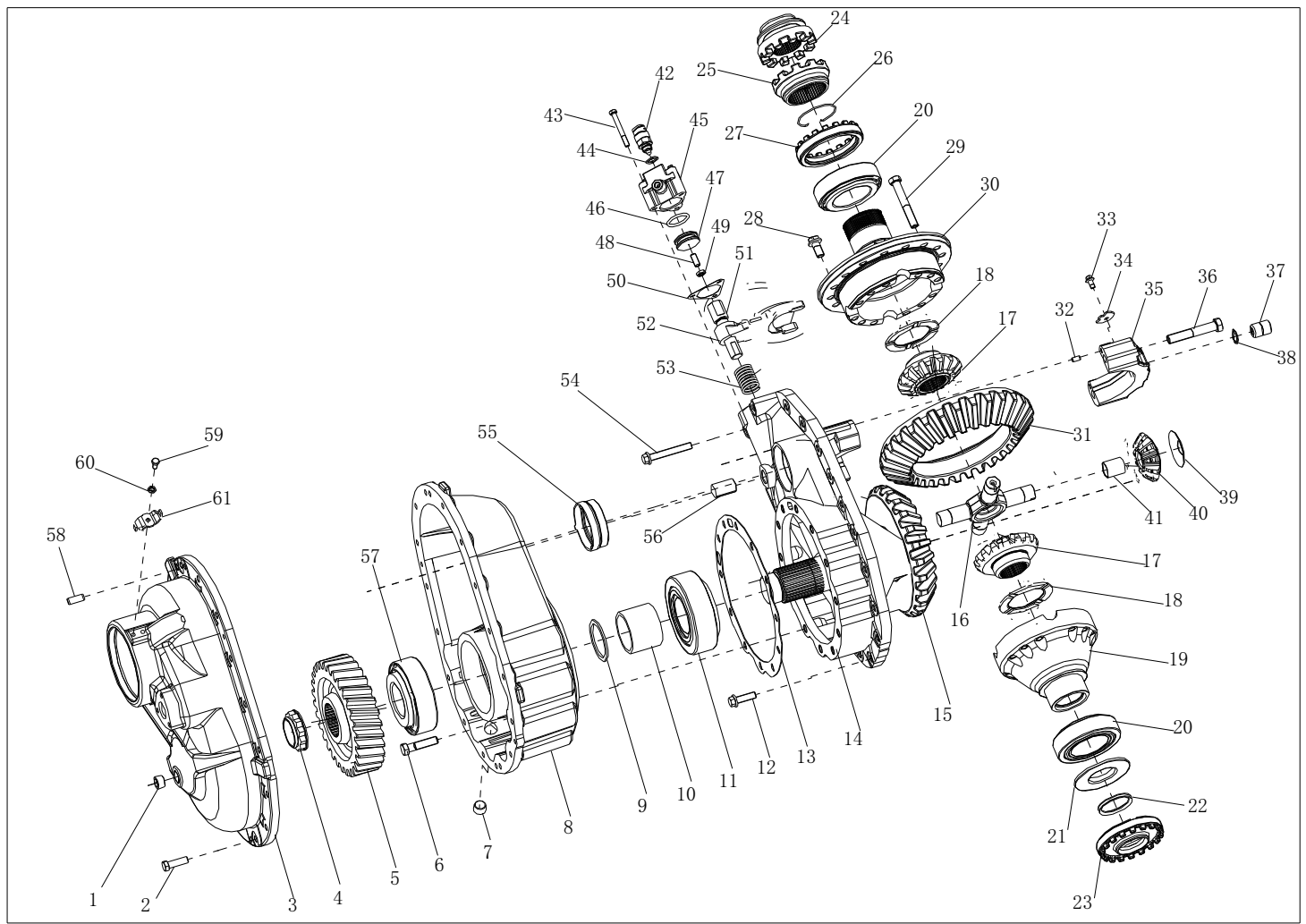
MAN 双级减速驱动桥后桥桥壳 (STR 悬架)



MAN 双级减速驱动桥后桥桥壳 (STR 悬架)

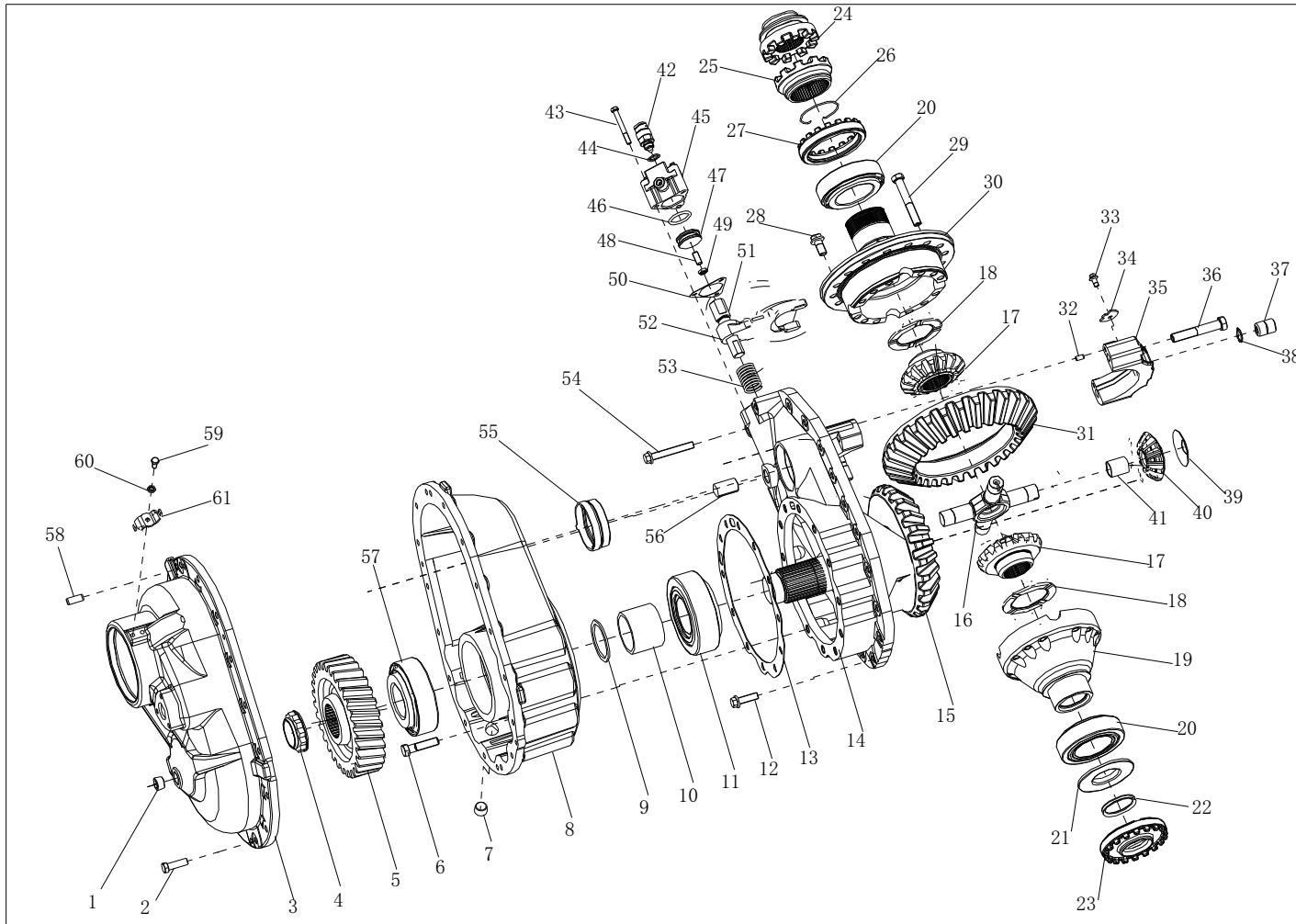
序号 NO	件号 Part.No	名称 Designation	Name	数量 Quantity	适用车型 Suited type	备注 Remark
1	Q151B2040TF52	六角头螺栓	Hex bolt	6		
2	199014340042	气室支架	Chamber bearer	1		
3	81. 90310. 0179	螺纹堵塞	Square head tapered	1		
4	DZ9114524037	后板簧左后支架(高马蹬)	plug	1		
	DZ9114524038	后板簧右后支架(高马蹬)		1		
	DZ9114524122	后板簧左后支架(低马蹬)		1		选用
	DZ9114524121	后板簧右后支架(低马蹬)		1		选用
5	199014520256	销		2		
6	190003901905	圆柱销—销 GB119 A20*24	Pin	2		
7	DZ9114520307	左支架	Pin	1		
	DZ9114520308	右支架		1		
8	DZ9114520119	六角头螺栓		8		
9	81. 90301. 0025	油堵	Hex bolt	1		
10	81. 35306. 0034	直通接头	Square head tapered	1		
11	DZ9112330875	后桥壳总成(摩擦焊)	plug	1		(铸造桥壳 1860 轮距)
	DZ9112330882	后桥壳总成(塞焊)	Vent joint	1		(铸造桥壳 1860 轮距)
			Rear axle case assembly			
			Rear axle case assembly			

MAN 双级减速驱动中桥中段



MAN 双级减速驱动中桥中段

序号	件号	名称	Name	数量	适用车型	备注
1	81.90310.0179	螺纹堵塞	Plug	2		
2	Q151C1240	六角头螺栓	Hex bolt	16		
3	81.35602.0009	过桥箱盖	Pass-axle box cap	1		
4	81.90685.0303	十二角螺母	Locknut	2		
5	81.35610.0011	过桥箱被动齿轮	Passive column gear	1		
6	Q151B1460TF2	六角头螺栓	Hex bolt	12		
7	81.90301.0025	油堵	Oil plug	2		
8	81.35601.0009	过桥箱	Pass axle box	1		
9	81.90770.0100	调整垫片	Adjusting washer	选用		
10	81.91701.0349	间隔衬套	Space bush	1		
11	06.32499.0082	圆锥滚子轴承 32314B	Row-steeproller	1		
12	Q1811440TF2	六角法兰面承面带齿螺	bearing32314B	18		
13	81.90701.0710	栓调整垫圈	Hex Bolt	选用		
14	DZ9114320971	减速器壳	Adjusting washer	1		
15	81.35101.0520	主动锥齿轮	Final drive case	1		用于齿数比: 27/18=1.500 用
	81.35101.0554	主动锥齿轮	Active taper gear	1		于齿数比: 28/21=1.333 用于
	81.35101.0565	主动锥齿轮	Active taper gear	1		齿数比: 29/21=1.208
	81.35101.0532	主动锥齿轮	Active taper gear	1		用于齿数比: 29/17=1.7059
	81.35101.0523	主动锥齿轮	Active taper gear	1		用于齿数比: 27/12=2.25
16	81.35107.0014	十字轴	Active taper gear	1		
17	81.35106.0036	半轴齿轮	Cross axle	2		81.35107.6014 十字轴总成
18	81.35613.0043	半轴齿轮垫片	Axle shaft gear	2		(16、41)
19	81.35110.0028	差速器壳	Axle shaft gear washer	1		
20	06.32499.0040	圆锥滚子轴承	Differential case	2		
21	81.35125.0002	集油盘	Row-steep roller bearing	1		81.35125.6010 调整螺母总

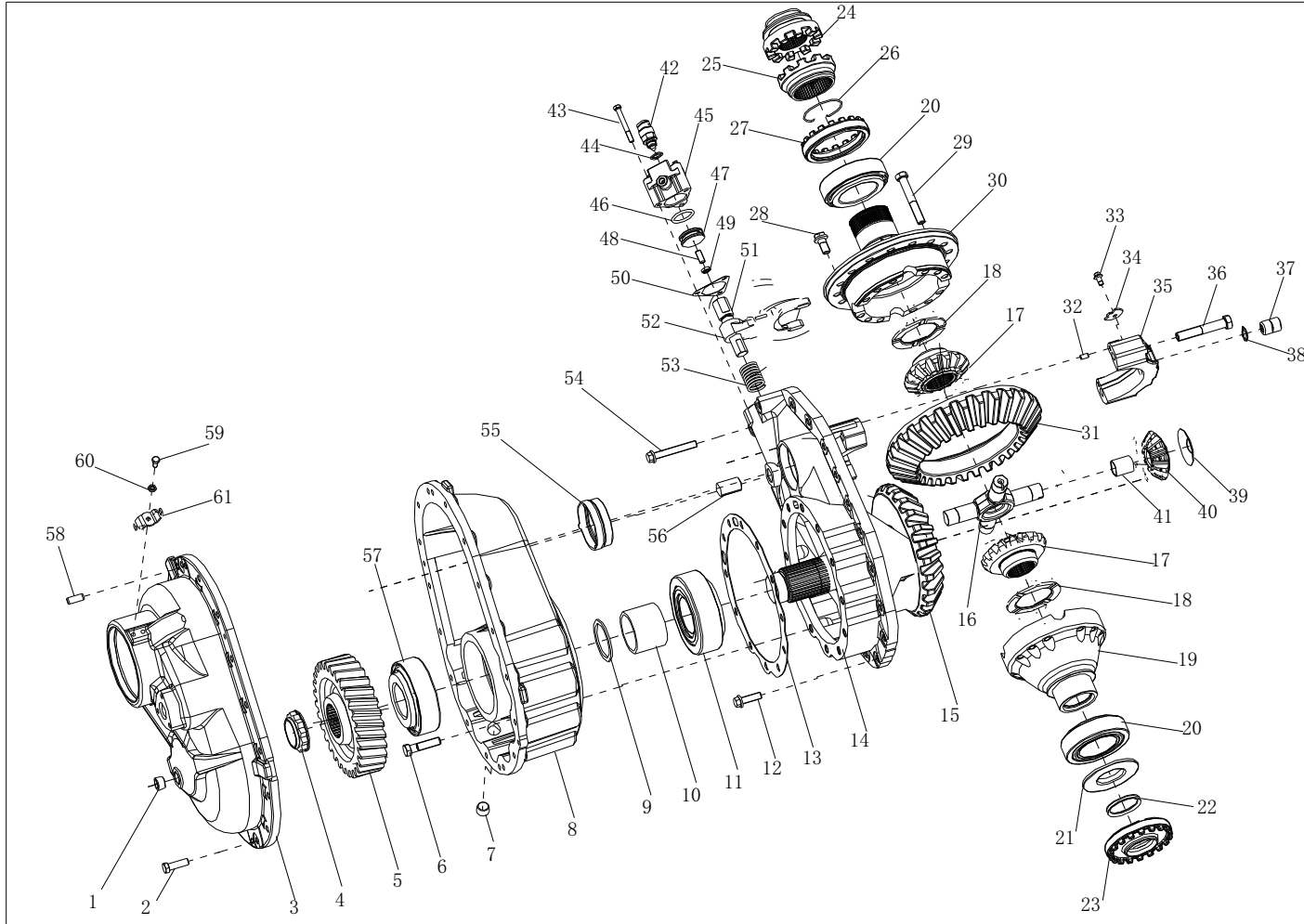


MAN 双级减速驱动中桥中段

序 号	件 号	名 称	Name	数 量	适用车型	备 注
-----	-----	-----	------	-----	------	-----

22	06.56669.0115	V型圈	V-ring	1		
23	81.35125.0012	调整螺母	Adjusting nut	1		
24	81.35202.0033	滑动啮合套	Shift sleeve	1		
25	81.35202.0034	固定啮合套	Fixed sleeve	1		
26	81.90820.0091	弹簧夹	Wire circlip for axle	1		81.35100.6361/6276 差速器
27	81.35125.0003	调整螺母	Adjusting nut	1		壳总成(19、29、30) 其中
28	81.90490.0331	六角法兰面承面带齿螺	Hex bolt	1		81.35100.6276 用于1.208速
29	Q151B1490TF2	栓	Hex bolt	6		比
30	81.35105.0023	六角头螺栓	Differential case	1		
31	81.35120.0520	差速器壳	Passive bevel gear	2		
	81.35120.0554	被动锥齿轮	Passive bevel gear	1		
	81.35120.0565	被动锥齿轮	Passive bevel gear	1		用于齿数比: 27/18=1.500
	81.35120.0532	被动锥齿轮	Passive bevel gear	1		用于齿数比: 28/21=1.333
	81.35120.0523	被动锥齿轮	Passive bevel gear	1		用于齿数比: 29/24=1.208
32	Q5220816	被动锥齿轮	Bush	1		用于齿数比: 29/17=1.7059
33	Q1800816	销子	Hex bolt	1		用于齿数比: 27/12=2.25
34	DZ9112320026	六角头螺栓	Lock piece	4		
35	81.35302.0051	锁止片	Bearing cap	2		
36	06.02202.0717	瓦盖	Hex bolt	2		
37	81.91001.0421	六角头螺栓 M16*1.5*95	Bush	2		81.35301.6094 减速器壳总
38	06.29019.0013	定位销	Wire for axle	4		成(14、32、35、36、37、38),
39	81.90711.0535	轴用挡圈 A25*1.2	Plant gear washer	2		其中(37、38)属
40	81.35108.0059	行星齿轮垫片	Plant gear	2		81.91001.6002 销钉总成
41	81.93020.0458	行星齿轮	Bush	4		
42	81.25503.0244	衬套	Gearbox switch	4		

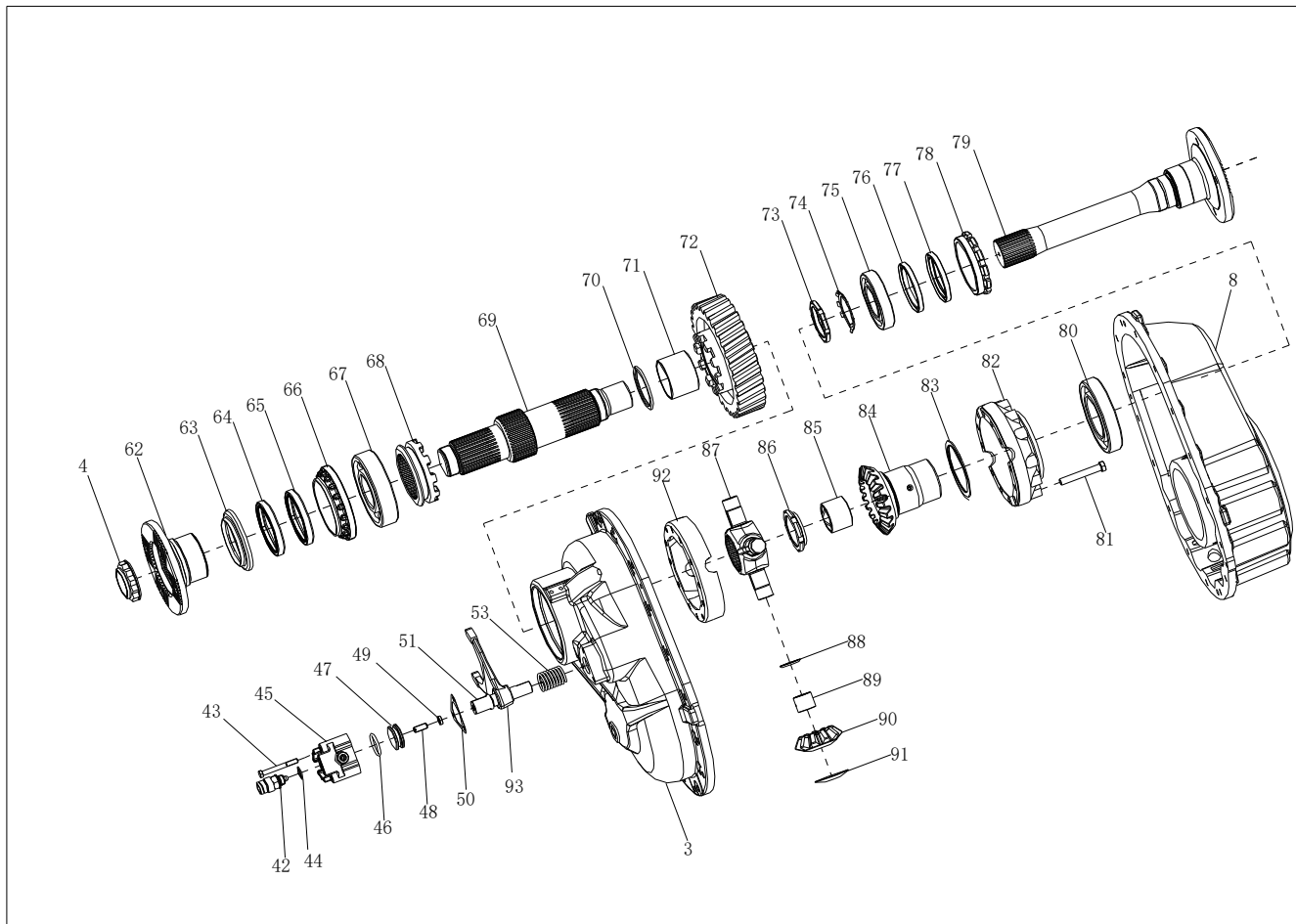
MAN 双级减速驱动中桥中段



MAN 双级减速驱动中桥中段

序号	件号	名称	Name	数量	适用车型	备注
43	Q150B0870	六角头螺栓	Hex bolt	4		
44	190003098020	密封垫圈—Q72318T5F	Packing ring	2		
45	81.35631.0006	差速锁缸	Shift cylinder	2		
46	06.56331.3274	O型圈	O-ring	2		
47	81.35634.0011	开关活塞	Plunger	2		
48	Q2821025	螺柱 M10*25DIN551-5.8	Threaded pin	2		
49	Q350B10	六角薄螺母	Hex nut	2		
50	81.96601.0627	气缸衬垫	Gasket	2		
51	81.35619.0003	操纵杆	Selector shaft	2		
52	81.35614.0006	差速锁拨叉	Selector fork	1		
53	81.97601.0689	弹簧	Spring	2		
54	DZ9003800004	六角法兰面承面带齿螺栓	Hex bolt	2		
55	81.35412.0013	中间套	Locating cowl	1		
56	81.91001.0289	销钉	Pin	1		
57	06.32499.0095	圆锥滚子轴承 32313B	Row-steep roller	1		
58	Q5211232	定位销	bearing32313B	2		
59	Q150B0816	六角头螺栓	Bush	4		
60	Q41408	锥形锯齿锁紧垫圈	Hex bolt	4		
61	81.90801.0221	防松锁片		2		
62	81.39115.0175	法兰盘	Lock piece	1		
63	81.39135.0004	防护罩	Flange assembly	1		81.39115.5061 驱动法兰总成
64	06.56289.0361	油封	Prevented dust cap	1		(62、63)
65	06.56289.0357	油封	Grease packing	1		
66	81.90685.0054	调整螺母	Grease packing	1		81.35125.6005 调整螺母总成
67	06.31421.4603	轴承 6313Jc4-DIN625-JC4	Adjusting nut	1		(64、65、66)
68	81.35612.0015	滑动啮合套	Gear6313Jc4-DIN625-JC4	1		

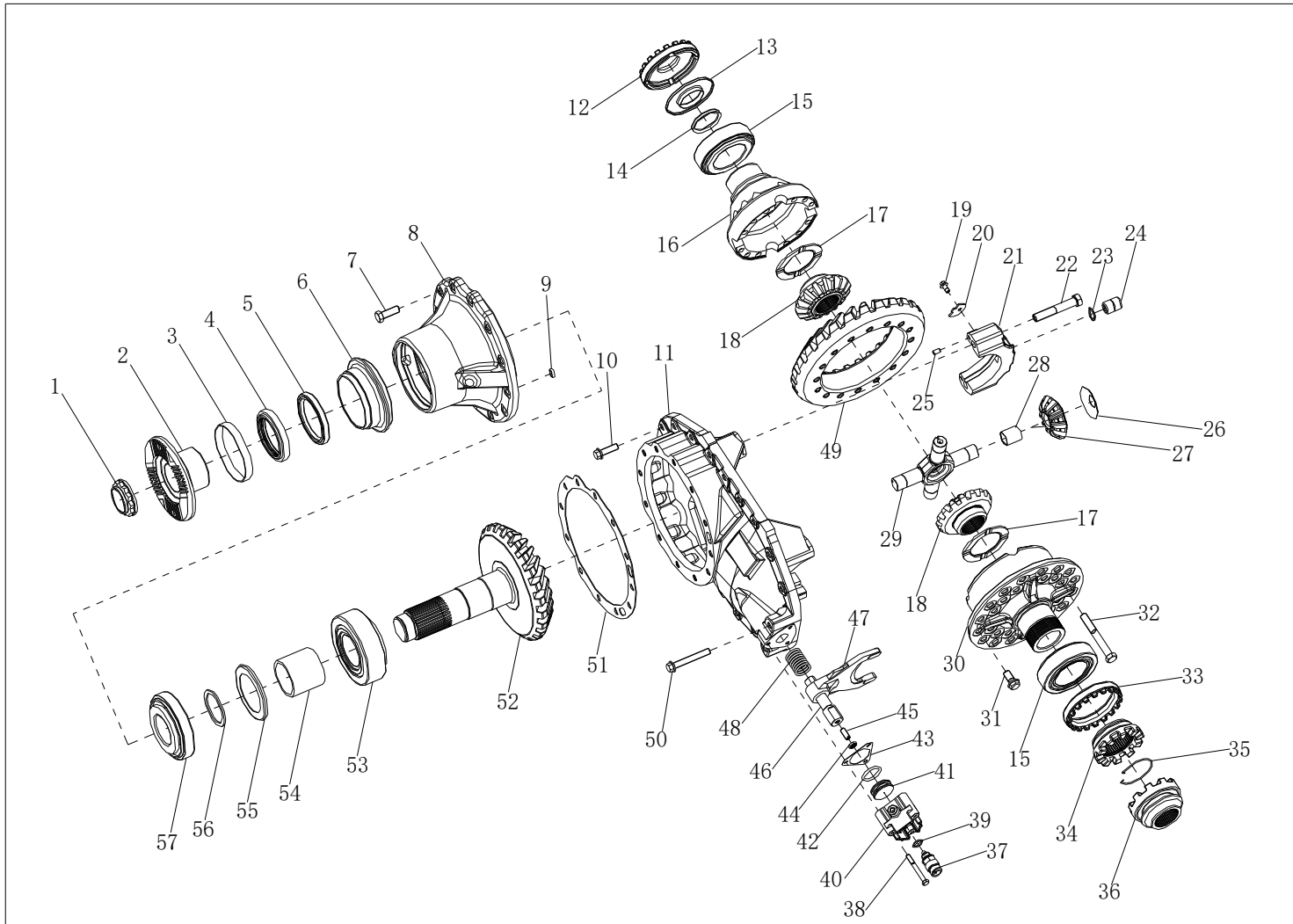
MAN 双级减速驱动中桥中段



MAN 双级减速驱动中桥中段

序号	件号	名称	Name	数量	适用车型	备注
69	81.35611.0016	主轴	Master axle	1		
70	81.35204.0017	止推垫圈	Washer	选用		
71	81.93020.0449	衬套	Bush	1		81.35610.6011 过桥箱主动齿
72	81.35610.0031	过桥箱主动齿轮	Active column gear	1		轮总成 (71、72)
73	DZ9114320901	开槽圆螺母		1		
74	06.16130.0122	防松锁片 A60- DIN70952	Lock piece A60-	1		
75	DZ9114320016	轴承	DIN70952	1		
76	06.56279.0331	油封	Gear	1		81.35125.6006 调整螺母总成
77	06.56279.0335	油封	Grease packing	1		(76、77、78)
78	81.90685.0053	调整螺母	Grease packing	1		
79	81.35604.0021	过桥轴带发兰(Φ180 端齿)	Adjusting nut	1		
80	06.31421.0803	轴承 DIN625-6216JC4	Flange(Φ180)	1		
81	Q151C1275TF2	六角头螺栓	Gear DIN625-6216JC4	12		81.35100.6593 差速器壳总成
82	81.35606.0008	差速器壳	Hex bolt	1		(81、82、92)
83	81.35204.0031	止推垫片	Differential case	选用		
	81.35204.0032	止推垫片	Adjusting washer	选用		
84	81.35617.0002	轴间差速器从动齿轮	Adjusting washer	1		81.35617.6002 轴间差速器从
85	81.93020.0450	衬套	Axle shaft gear	1		动轴齿轮总成 (84、85)
86	81.90620.0087	带槽螺母	Bush	1		
87	81.35608.0025	十字轴	Adjusting nut	1		
88	81.91710.0445	浮动衬套	Cross axle	4		
89	81.93021.0219	衬套	Washer	4		
90	81.35609.0009	行星齿轮	Bush	4		
91	81.90701.0721	行星齿轮垫片	Plant gear	4		
92	81.35607.0006	差速器壳	Plant gear washer	1		
93	81.35614.0001	差速锁拨叉	Differential case	1		

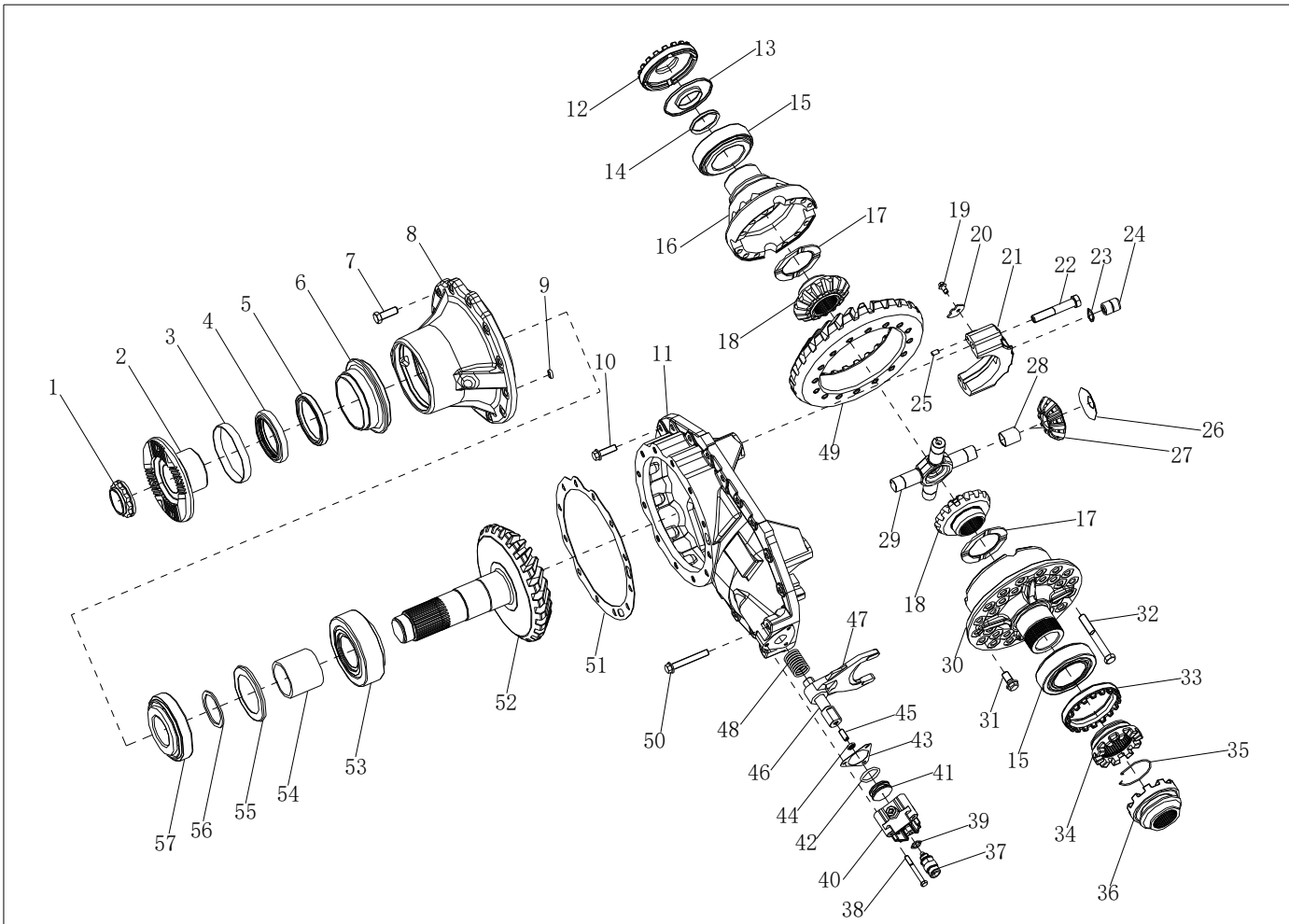
MAN 双级减速驱动后桥中段



MAN 双级减速驱动后桥中段

序号	件号	名称	Name	数量	适用车型	备注
1	81.90685.0303	十二角螺母	Lock nut	1		
2	81.39115.2038	法兰盘	Flange assembly	1		81.39115.5080 法兰盘总成
3	81.39135.2017	防尘罩	Prevented dust cap	1		(2、3)
4	06.56289.0297	油封	Grease packing	1		81.35412.6004 油封座总成(4、
5	06.56289.0298	油封	Grease packing	1		5、6)
6	81.35412.0012	油封座	Grease packing block	1		
7	Q151B1440TF2	六角头螺栓	Hex bolt	12		
8	81.35601.0020	轴承座	Bearing block	1		
9	06.56649.0002	密封圈	Ring	2		
10	Q1811440F2	六角法兰面承面带齿螺栓	Hex bolt	18		
11	DZ9112320971	减速器壳	Final drive case	1		81.35301.6093 主减速器壳总
12	81.35125.0012	调整螺母	Adjusting nut	1		成(11、21、22、23、24、25),
13	81.35125.0002	集油盘	Oil baffle disc	1		其中(23、24)属 81.91001.6002
14	06.56669.0115	V型圈	V-ring	1		销钉总成
15	06.32499.0040	圆锥滚子轴承 FAG33115	Row-steeproiler	2		
16	81.35110.0028	差速器壳	bearing33115	1		
17	81.35613.0043	半轴齿轮垫片	Differential case	2		81.35125.6010 调整螺母总成
18	81.35106.0036	半轴齿轮	Axle shaft gear washer	2		(12、13、14)
19	Q1800816	六角头螺栓	Axle shaft gear	2		
20	DZ9112320026	锁片	Hex bolt	2		
21	81.35302.0051	瓦盖	Lock piece	2		
22	06.02202.0717	六角头螺栓	Bearing cap	4		
23	06.29019.0013	M16×1.5×95-10.9	Hex bolt	2		
24	81.91001.0421	轴用挡圈 A25*1.2	M16×1.5×95-10.9	2		
25	Q5220816	定位销	Wire for axle	4		

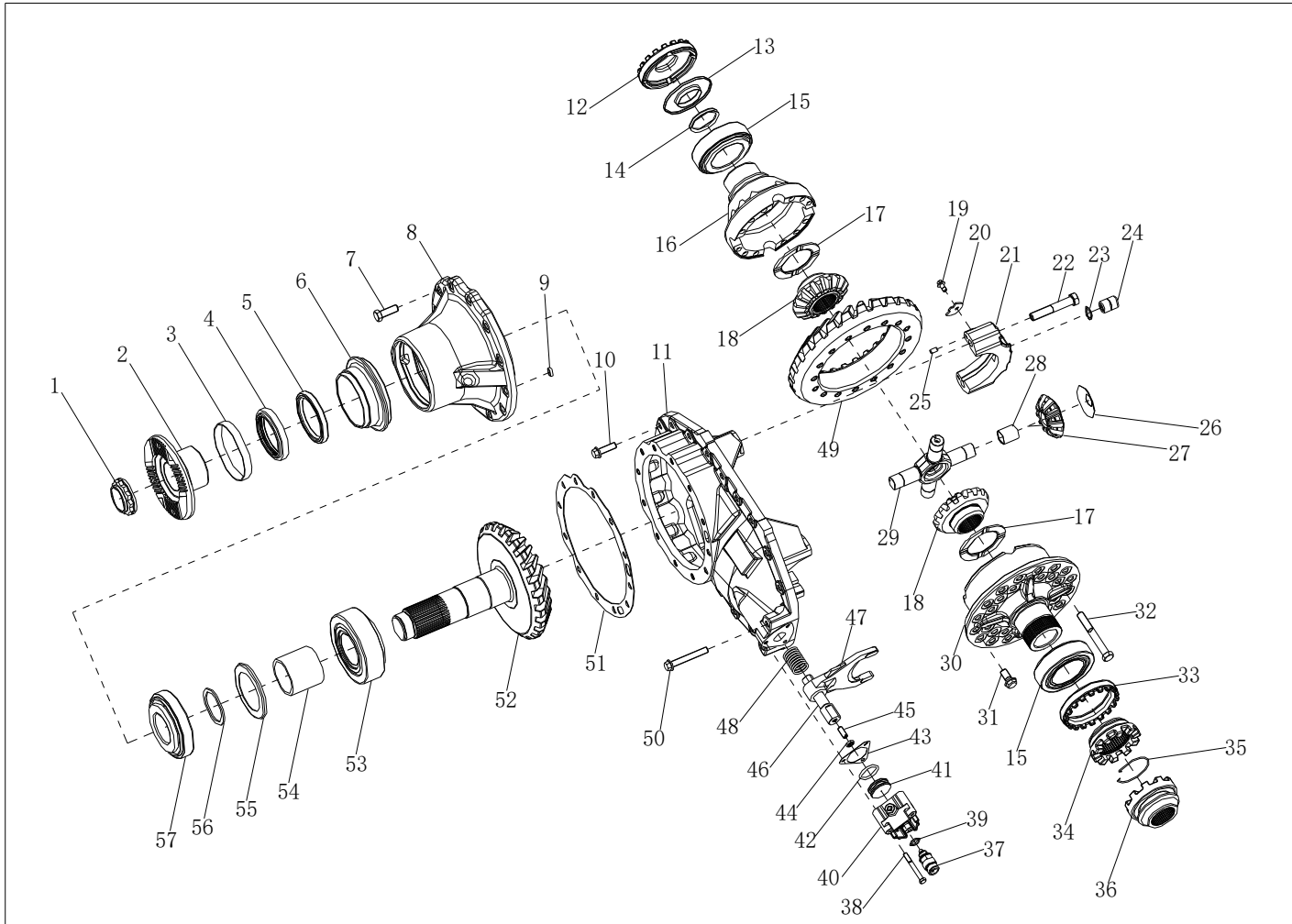
MAN 双级减速驱动后桥中段



MAN 双级减速驱动后桥中段

序号	件号	名称	Name	数量	适用车型	备注
26	81. 90711. 0535	行星齿轮垫片	Plant gear washer	4		81. 35107. 6014 十字轴总成 (28、39)
27	81. 35108. 0059	行星齿轮	Plant gear	4		
28	81. 93020. 0458	衬套	Bush	4		
29	81. 35107. 0014	十字轴	Cross axle	1		81. 35100. 6361 差速器壳总成 (16、30a、32a)
30	(a)81. 35105. 0023	差速器壳	Differential case	1		
	(b)81. 35105. 0031	差速器壳	Differential case	1		
31	81. 90490. 0331	六角法兰面承面带齿螺	Hex bolt	16		81. 35100. 6360 差速器壳总成 (16、30b、32b) 用于齿数 比: 29/24=1.208 后桥
32	(a)Q151B1490TF2	栓	Hex bolt	12		
	(b)Q151B14105TF2	六角头螺栓	Hex bolt	12		
33	81. 35125. 0003	六角头螺栓	Adjusting nut	1		
34	81. 35202. 0034	调整螺母	Fixed sleeve	1		
35	81. 90820. 0091	固定啮合套	Wire circlip for axle	1		
36	81. 35202. 0033	弹簧夹	Shift sleeve	1		
37	81. 25503. 0244	滑动啮合套	Gearbox switch	1		
38	Q150B0870	差速锁压力开关	Hex bolt	3		
39	190003098020	六角头螺栓	Packing ring	1		
40	81. 35631. 0006	密封垫圈 Q72318T5F	Shift cylinder	1		
41	81. 35634. 0011	差速锁缸	Plunger	1		
42	06. 56331. 3274	开关活塞	O-ring	1		
43	81. 96601. 0627	O型圈	Gasket	1		
44	Q350B10	气缸衬垫	Hex nut	1		
45	Q2821025	六角薄螺母	Threaded pin	1		
46	81. 35619. 0003	螺柱	Selector shaft	1		
47	81. 35614. 0006	操纵杆	Selector fork	1		
48	81. 97601. 0689	拨叉	Spring	1		
49	81. 35120. 0530	弹簧	Passive bevel gear	1		

MAN 双级减速驱动后桥中段

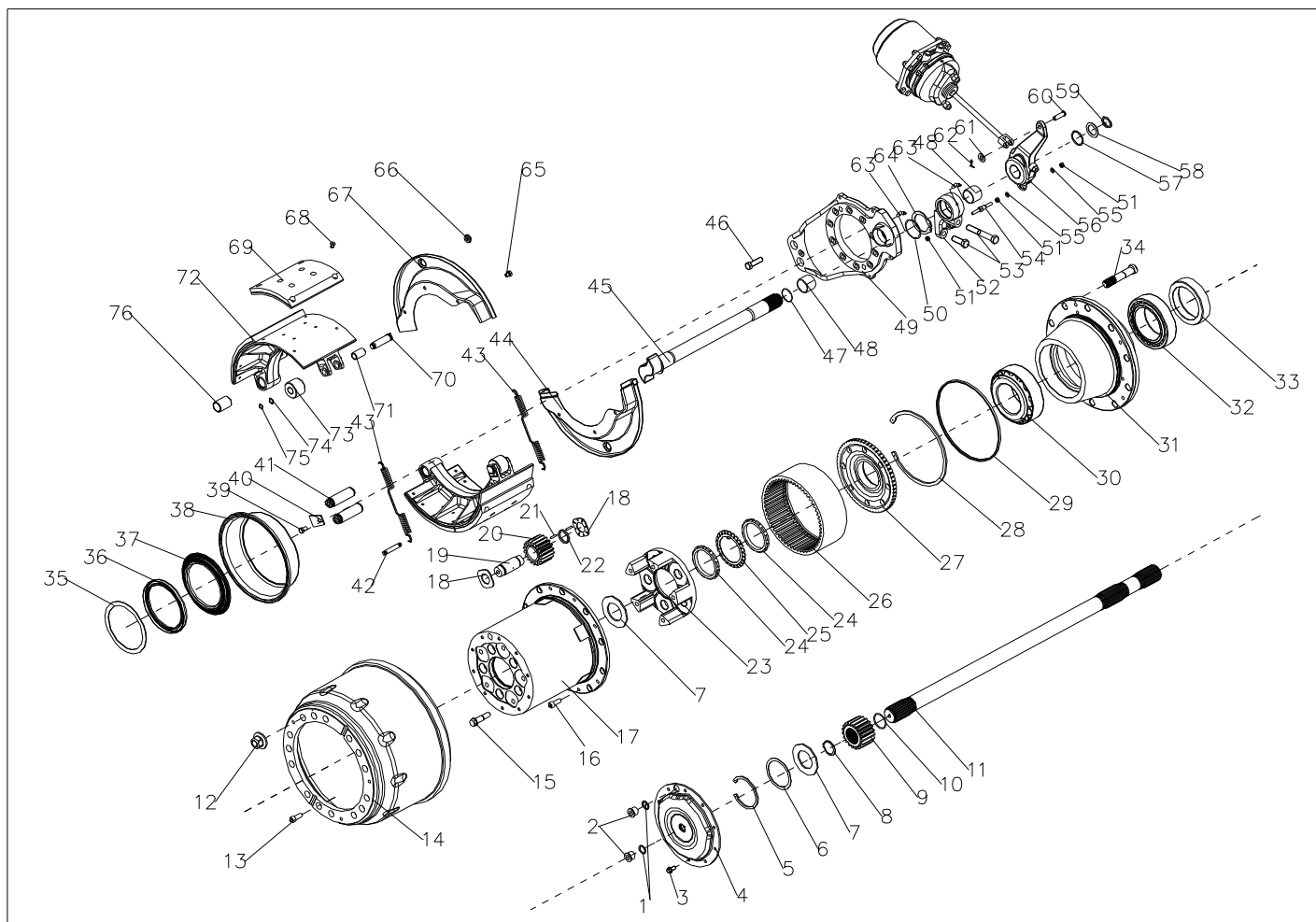


MAN 双级减速驱动后桥中段

序 号	件 号	名 称	Name	数 量	适用车型	备 注
-----	-----	-----	------	-----	------	-----

	81.35120.0524	被动锥齿轮	Passive bevel gear	1		用于齿数比: 27/18=1.500
	81.35120.0535	被动锥齿轮	Passive bevel gear	1		用于齿数比: 28/21=1.333
	81.35120.0587	被动锥齿轮	Passive bevel gear	1		用于齿数比: 29/21=1.208
	81.35120.0526	被动锥齿轮	Passive bevel gear	1		用于齿数比: 29/17=1.7059
50	DZ9003800004	六角头螺栓	Hex bolt	2		
51	81.90701.0710	调整垫圈	Adjusting washer	1		
52	81.35101.0530	主动锥齿轮	Active taper gear	1		用于齿数比: 27/12=2.25
	81.35101.0524	主动锥齿轮	Active taper gear	1		用于齿数比: 27/18=1.500
	81.35101.0535	主动锥齿轮	Active taper gear	1		用于齿数比: 28/21=1.333
	81.35101.0587	主动锥齿轮	Active taper gear	1		用于齿数比: 29/21=1.208
	81.35101.0526	主动锥齿轮	Active taper gear	1		用于齿数比: 29/17=1.7059
53	06.32499.0082	圆锥滚子轴承	Row-steeproller	1		
54	81.91701.0350	32314B-FAG 间隔衬套	bearing32314	1		
55	81.35730.0018	挡油盘	Space bush	1		
56	81.90770.0100	调整垫片	Oil baffle disc	选用		
57	06.32499.0088	圆锥滚子轴承 FAG31313A	Adjusting washer Row-steeproller bearing31313	1		

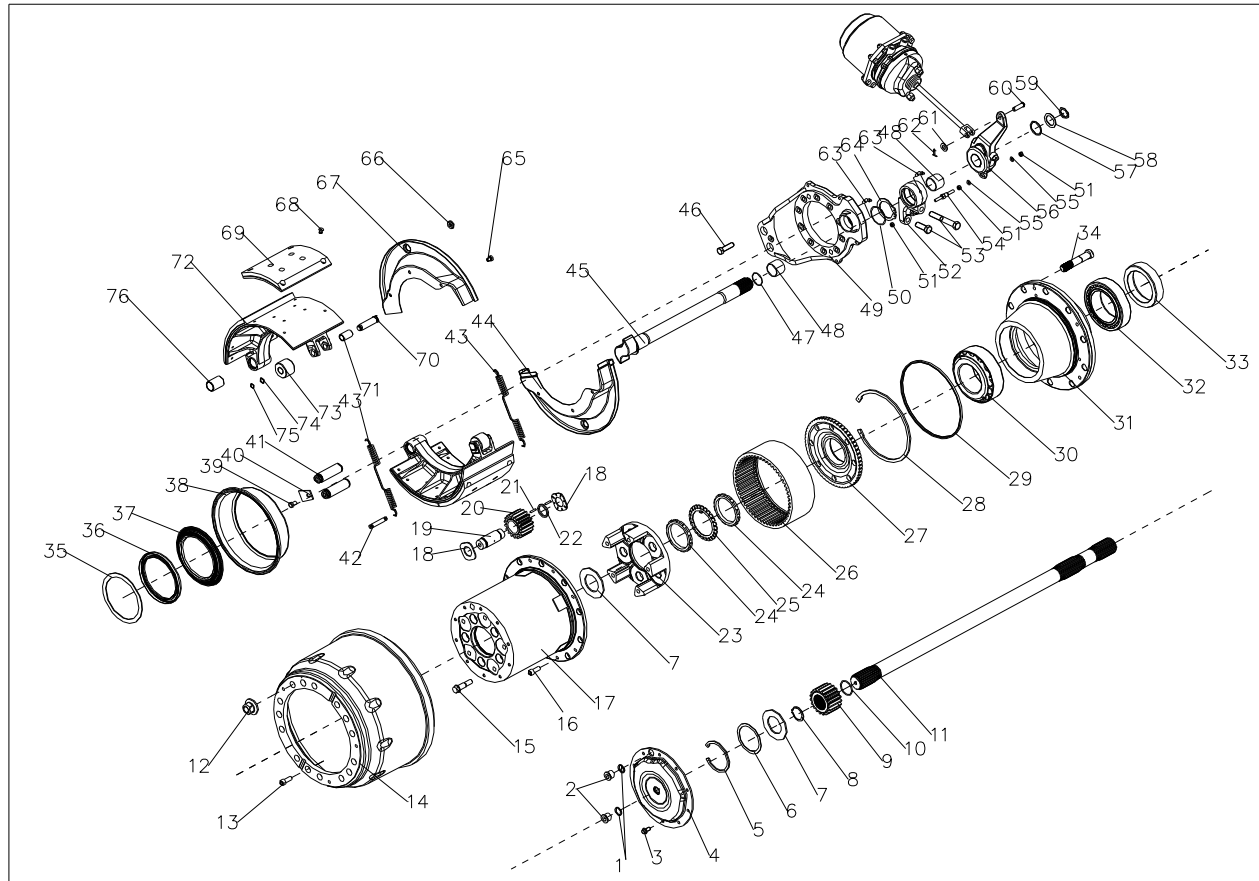
MAN 双级减速驱动桥轮边



MAN 双级减速驱动桥轮边

序号	件号	名称	Name	数量	适用车型	备注
1	190003098026	密封垫圈	Packing ring	4		
2	DZ9112346116	圆柱头内六角螺塞		4		
3	Q184A1018TF2	六角法兰面螺栓	Hex bolt	20		
4	81.35114.0086	端盖	End cap	2		
5	06.29020.0214	孔用弹性挡圈	Circlip for hole	2		用于 Ip=3.947
	06.29020.0216	孔用弹性挡圈	Circlip for hole	2		用于 Ip=3.2
6	81.90701.0753	调整垫片	Adjuster shim	按需		用于 Ip=3.947 见 81.90711.0605
	81.90701.0754	调整垫片	Adjuster shim	按需		用于 Ip=3.947 见 81.90711.0605
	81.90701.0755	调整垫片	Adjuster shim	按需		用于 Ip=3.947 见 81.90711.0605
	81.90701.0808	调整垫片	Adjuster shim	按需		用于 Ip=3.947 见 81.90711.0605
	81.90711.0606	调整垫片	Adjuster shim	按需		用于 Ip=3.947 见 81.90711.0605
	81.90712.0873	调整垫片	Adjuster shim	按需		用于 Ip=3.2 见 81.90712.0872
	81.90712.0874	调整垫片	Adjuster shim	按需		用于 Ip=3.2 见 81.90712.0872
	81.90712.0875	调整垫片	Adjuster shim	按需		用于 Ip=3.2 见 81.90712.0872
	81.90712.0876	调整垫片	Adjuster shim	按需		用于 Ip=3.2 见 81.90712.0872
	81.90712.0877	调整垫片	Adjuster shim	按需		用于 Ip=3.2 见 81.90712.0872
7	81.90711.0640	止推垫片	Stop washer	4		用于 Ip=3.947
	81.90712.0878	止推垫片	Stop washer	4		用于 Ip=3.2
8	06.29200.0117	轴用弹性挡圈	Circlip for axle	2		
9	81.35113.0044	太阳轮	Central gear	2		用于 Ip=3.947
	81.35113.0034	太阳轮	Central gear	2		用于 Ip=3.2
10	06.29160.0225	轴用弹性挡圈	Circlip for axle	2		
11	81.35502.0128	半轴(左)	Half axis	1		用于 1800 轮距
	81.35502.0129	半轴(带差速锁花键)	Half axis	1		用于 1800 轮距
	DZ9112340775	半轴(左)	Half axis	1		用于 1860 轮距
	DZ9112340776	半轴(带差速锁花键)	Half axis	1		用于 1860 轮距

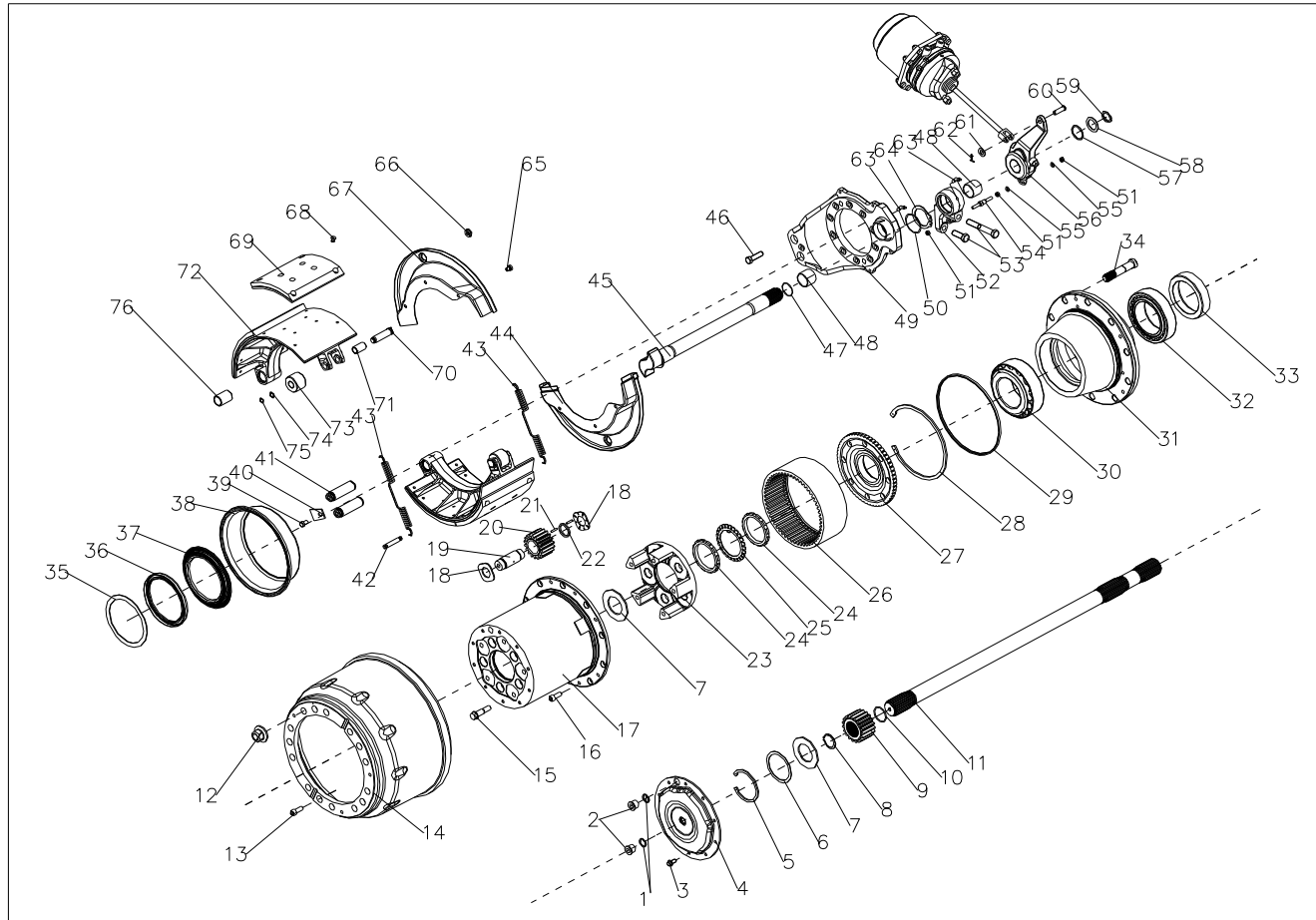
MAN 双级减速驱动桥轮边



MAN 双级减速驱动桥轮边

序号	件号	名称	Name	数量	适用车型	备注
12	190003884160	车轮螺母	Wheel nut	20		
13	Q2541020	十字槽盘头螺钉	Slit bolt	4		
14	81.50110.0144	制动鼓	Brake drum	2		
15	81.90010.0067	六角头螺栓	Hex bolt	10		
16	Q2541025	十字槽盘头螺钉	Slit bolt	4		
17	81.35114.0110	轮边减速器壳	Hub redactor case	2		用于 Ip=3.947
	81.35114.0105	轮边减速器壳	Hub redactor case	2		用于 Ip=3.2
18	81.90711.0641	止推垫片	Stop washer	20		用于 Ip=3.947
	81.90712.0880	止推垫片	Stop washer	20		用于 Ip=3.2
19	81.91020.0709	行星轮轴	Planet gear axle	10		用于 Ip=3.947
	81.91020.0698	行星轮轴	Planet gear axle	10		用于 Ip=3.2
20	81.35112.0029	行星齿轮	Plant gear	10		用于 Ip=3.947
	81.35112.0023	行星齿轮	Plant gear	10		用于 Ip=3.2
21	06.32569.0029	滚针	Quill roller bearing	按需		用于 Ip=3.947 见 06.32560.0251
	06.32569.0030	滚针	Quill roller bearing	按需		用于 Ip=3.947 见 06.32560.0251
	06.32569.0031	滚针	Quill roller bearing	按需		用于 Ip=3.947 见 06.32560.0251
	06.32569.0032	滚针	Quill roller bearing	按需		用于 Ip=3.947 见 06.32560.0251
	06.32569.0034	滚针	Quill roller bearing	按需		用于 Ip=3.2 见 06.32560.0033
	06.32569.0035	滚针	Quill roller bearing	按需		用于 Ip=3.2 见 06.32560.0033
	06.32569.0036	滚针	Quill roller bearing	按需		用于 Ip=3.2 见 06.32560.0033
	06.32569.0037	滚针	Quill roller bearing	按需		用于 Ip=3.2 见 06.32560.0033
22	81.90711.0546	间隔垫圈	Space ring	10		用于 Ip=3.947
	81.90712.0879	间隔垫圈	Space ring	10		用于 Ip=3.2
23	81.35114.0092	行星架	Planet carrier	2		用于 Ip=3.947
	81.35114.0113	行星架	Planet carrier	2		用于 Ip=3.2
24	81.90620.0048	开槽螺母	Hex nut	4		

MAN 双级减速驱动桥轮边



MAN 双级减速驱动桥轮边

序号	件号	名称	Name	数量	适用车型	备注
25	81.90801.0224	防松锁片	Locking washer	2		
26	81.35111.0021	内齿圈	Inside gear ring	2		用于 Ip=3.947
	81.35111.0017	内齿圈	Inside gear ring	2		用于 Ip=3.2
27	81.35114.0019	齿圈支架	Gear ring bearer	2		用于 Ip=3.947
	81.35114.0101	齿圈支架	Gear ring bearer	2		用于 Ip=3.2
28	06.29020.0301	孔用弹性挡圈	Circlip for hole	2		用于 Ip=3.947
	06.29020.0240	孔用弹性挡圈	Circlip for hole	2		用于 Ip=3.2
29	06.56341.4254	O型密封圈	O-ring	2		
30	06.32499.0046	圆锥滚子轴承	Row-steep roller bearing	2		
31	81.35701.0128	轮毂	Wheel hub	2		
32	06.32499.0155	圆锥滚子轴承	Row-steep roller bearing	2		
33	DZ9112340280	隔圈	Space ring	2		
34	81.45501.0083	车轮螺栓	Wheel bolt	20		
35	81.35720.0005	挡板	Thrust gasket ring	20		
36	06.56289.0331	油封	Grease packing	2		
37	06.56289.0371	油封	Grease packing	2		
38	81.35730.0033	挡油罩	Oil baffle disc	2		
39	06.02828.4505	六角头螺栓	Hex bolt	2		
40	81.90801.0225	护板	Cover sheet	2		
41	81.50212.0032	制动蹄销	Pin	4		
42	81.50211.0018	回位弹簧销	Return spring pin	4		
43	81.97610.0115	回位弹簧	Return spring	4		
44	DZ9112340012	防尘罩(左)	Dirt guard(left)	1		
45	DZ9112340113	制动凸轮轴(左)	Brake camshaft(left)	1		用于 1800 轮距

DZ9112340114
DZ9112340117

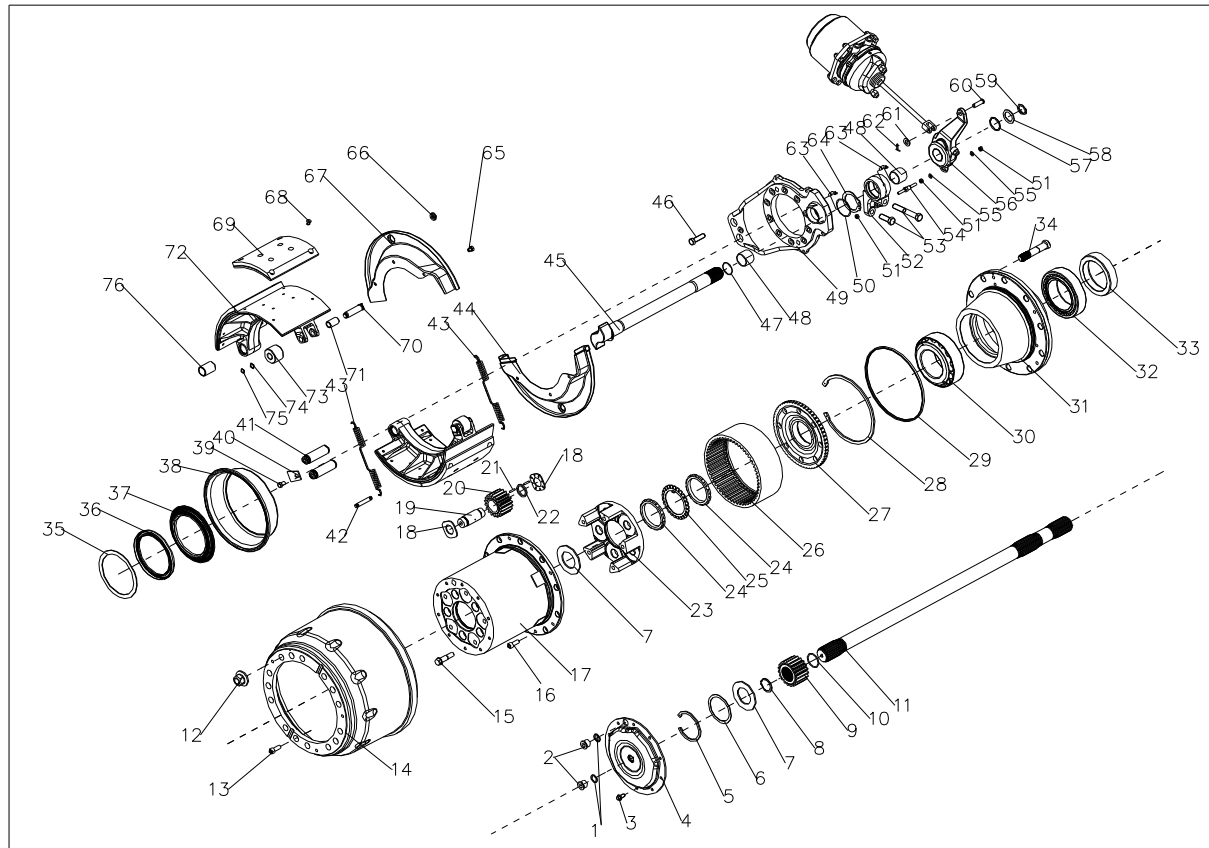
制动凸轮轴 (右)
制动凸轮轴 (左)

Brake camshaft(right)
Brake camshaft(left)

1
1

用于 1800 轮距
用于 1860 轮距

MAN 双级减速驱动桥轮边

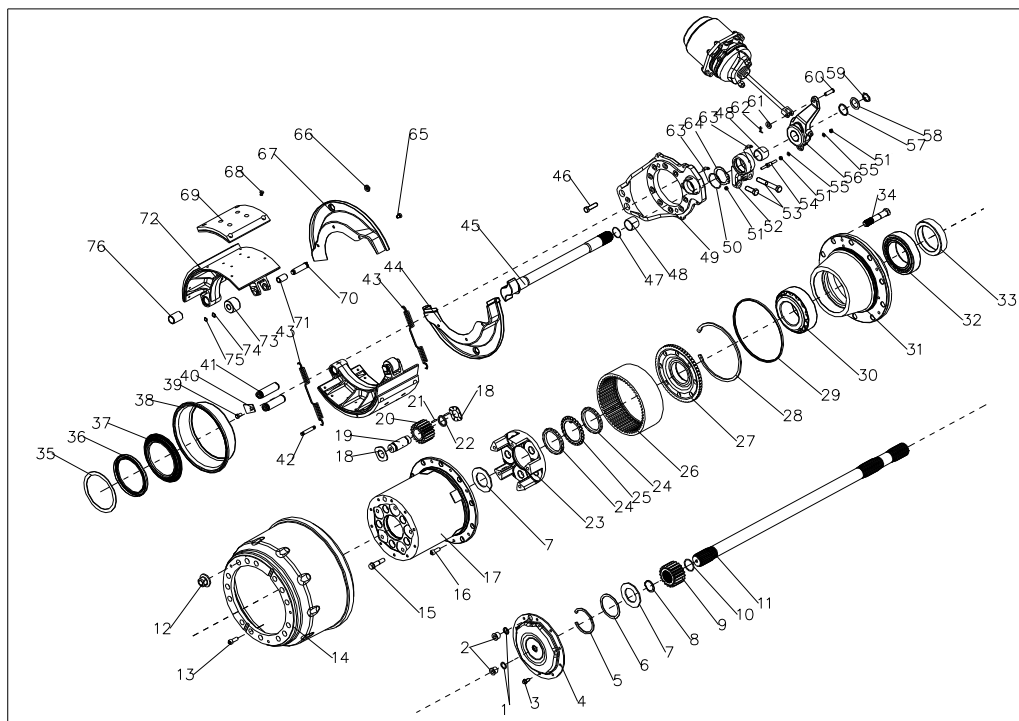


MAN 双级减速驱动桥轮边

序号 NO	件号 Part.No	名称 Designation	Name	数量 Quantity	适用车型 Suited type	备注
	DZ9112340118	制动凸轮轴（右）	Brake camshaft(right)	1		用于 1860 轮距
	DZ9112340139	制动凸轮轴（左）	Brake camshaft(left)	1		用于 1860 轮距
	DZ9112340140	制动凸轮轴（右）	Brake camshaft(right)	1		用于 1860 轮距
46	Q151B1445TF2	六角头螺栓	Hex bolt	20		
47	188000340023	O 形密封圈		2		
48	188000340017	衬套		4		
49	DZ9112340143	制动底板（左）		1		
	DZ9112340097	制动底板（右）		1		
50	188000440010	附加垫片		2		
51	Q340B08	六角头螺母	Hex nut	6		用于装自动间隙调整臂
52	DZ9112340145	凸轮轴支座	Bracket	2		用于后桥（选用）
	DZ9112340146	凸轮轴支座	Bracket	2		用于中桥（选用）
53	Q151B1695	六角头螺栓	Hex bolt	4		用于装 DZ9112340145
	Q151B16110	六角头螺栓	Hex bolt	2		用于装 DZ9112340146
	Q151B1645	六角头螺栓	Hex bolt	2		用于装 DZ9112340146
54	81.91020.0318	双头螺栓	Stud	2		用于装自动间隙调整臂
55	Q40108	平垫圈	Plain washer	4		用于装自动间隙调整臂
56	DZ9100340043	自动间隙调整臂（左）	Brake adjuster	1		用于后桥（选用）
	DZ9100340044	自动间隙调整臂（右）	Brake adjuster	1		用于后桥（选用）
	DZ9100340045	自动间隙调整臂（左）	Brake adjuster	1		用于中桥（选用）
	DZ9100340046	自动间隙调整臂（右）	Brake adjuster	1		用于中桥（选用）
	199000340056	间隙调整臂总成（左）	Brake adjuster	1		

	199000340057	间隙调整臂总成(右)	Brake adjuster	1	
57	188000340022	垫圈	washer	2	
58	108000320028	调整垫片	Adjuster shim	按需	
	108000320029	调整垫片	Adjuster shim	按需	

MAN 双级减速驱动桥轮边

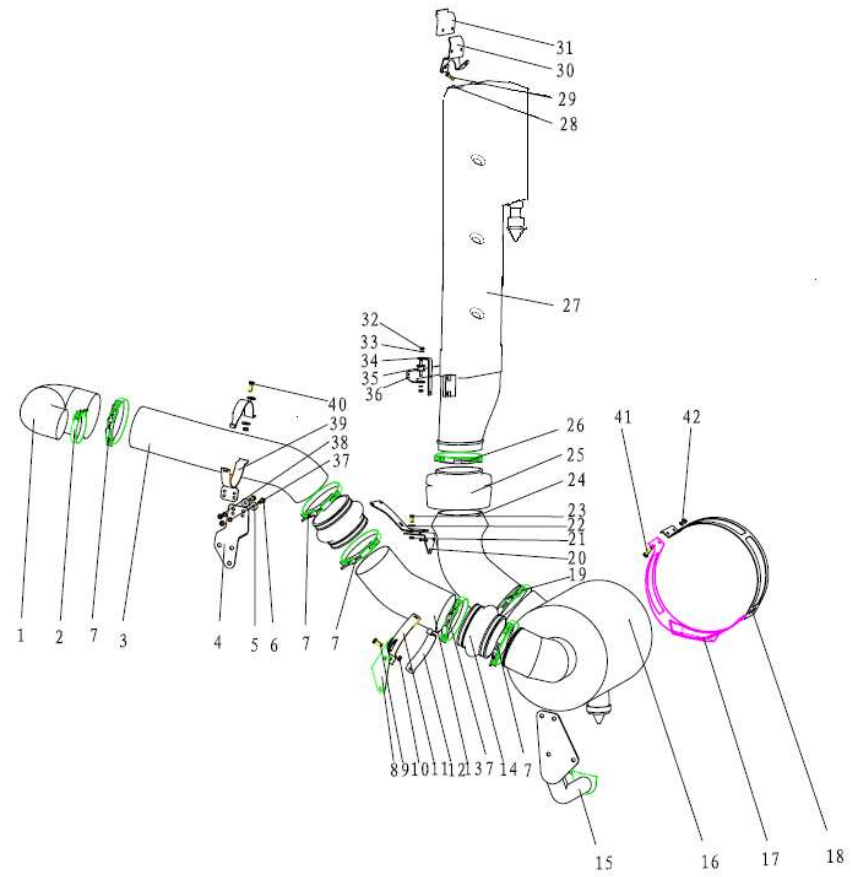


MAN 双级减速驱动桥轮边

序号 NO	件号 Part.No	名称 Designation	Name	数量 Quantity	适用车型 Suited type	备注
	108000320030	调整垫片	Adjuster shim	按需		
	108000320046	调整垫片	Adjuster shim	按需		
59	190003933116	轴用弹性挡圈	Circlip for axle	2		
60	190003903661	销	Pin	2		
61	190003935015	平垫圈	Plain washer	2		
62	190003920328	开口销	Cotter pin	2		
63	06.38070.0102	滑脂嘴		4		
64	190003933300	轴用弹性挡圈		2		
65	Q150B1012	六角头螺钉	Hex bolt	12		
66	188000340037	密封塞	Choke plug	4		
67	DZ9112340013	防尘罩(右)	Dirt guard (right)	2		
68	81.92201.0108	铆钉	Clinch	按需		
	81.92201.0109	铆钉	Clinch	按需		
69	DZ9112340062	上摩擦片	Friction plate	4		
	DZ9112340063	下摩擦片	Friction plate	4		
70	81.50211.0030	销	Pin	4		
71	81.93021.0220	衬套	Bush	4		
72	DZ9112340061	制动蹄	Brake shoe	4		
73	81.50213.0013	滚轮	Roller	4		
74	06.15113.2615	垫圈	washer	4		
75	190003933072	轴用弹性挡圈	Circlip for axle	4		
76	81.93021.0141	衬套	Bush	4		

进气系统

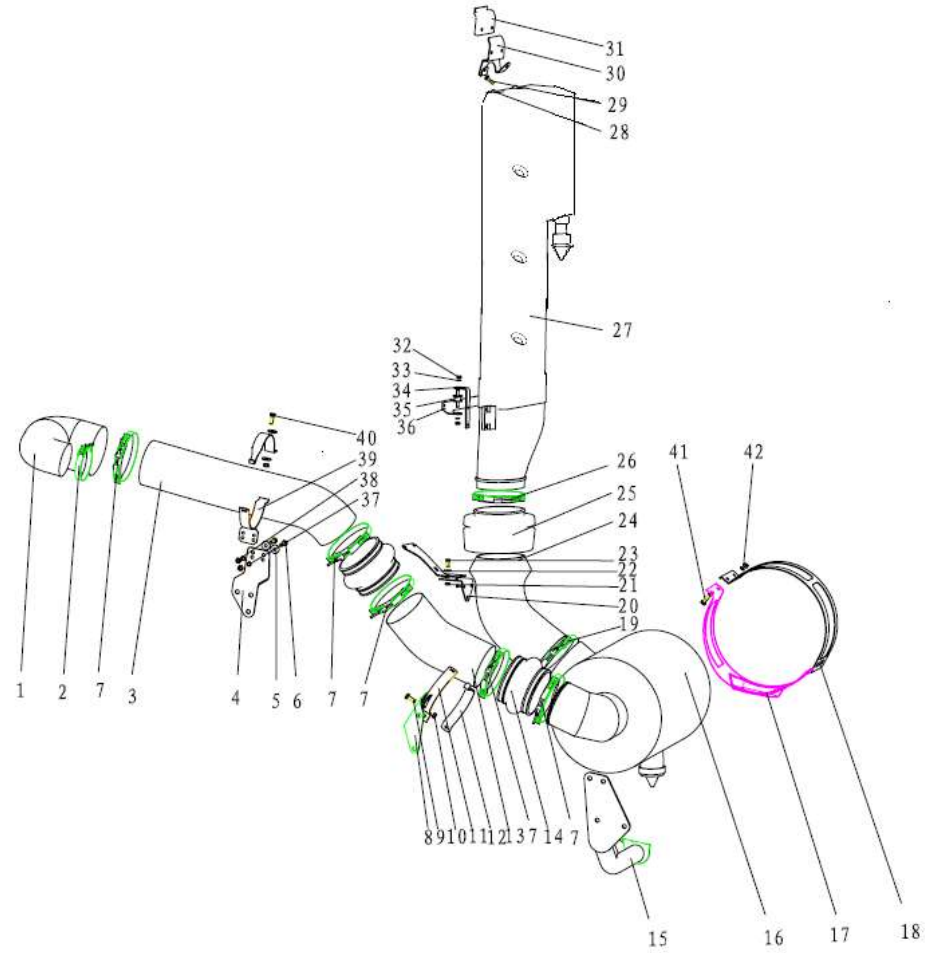
空气滤清装置 AIR CLEANING DEVICE (X3000/WP12)



空气滤清装置 AIR CLEANING DEVICE (X3000/WP12)

序号 NO	件号 Part.No	名称 Designation	Name	数量 Quantity	适用车型 Suited type	备注 Remark
1	DZ93259190802	压气机进气管组件	Syphon	1		
2	DZ93259190958	T型卡箍	T Shape clip	1		
3	SZ919000010	增压器进气管	Air intake pipe	1		
4	SZ919000012	进气管固定支架	Bracket	1		
5	Q40210	六角头螺栓	Hex screw	5		
6	DZ9003532173	大垫圈	Washer	7		
7	DZ9003532147	T型卡箍	T Shape clip	5		
8	DZ9114190055	进气管支架	Bracket	1		
9	Q33214	六角头螺栓	Hex screw	9		
10	DZ9114190448	2型全金属六角锁紧螺母	Hex nut	9		
11	DZ9114190363	支架总成	Bracket	1		
12	DZ93259190956	卡箍	Clip	2		
13	DZ9112190334	空滤器出气管	Pipe	1		
14	DZ9112190336	空滤器出口波纹管	Hose pipe	2		
15	DZ95259190521	空滤器支架总成	Bracket	1		
16	DZ9112190328	空滤器总成	Air cleaner	1		
17	DZ9118190232	空滤器下固定夹	Bracket (lower)	1		
18	DZ9118190231	空滤器上固定夹	Bracket (upper)	1		
19	190003989365	软管卡箍	Clip	1		
20	81.08240.0213	支架	Bracket	1		
21	Q150B0820	六角头螺栓	Hex screw	7		
22	Q40308	弹簧垫圈	Washer	1		
23	Q33208	2型全金属六角锁紧螺母	Hex nut	7		

空气滤清装置 AIR CLEANING DEVICE (X3000/WP12)

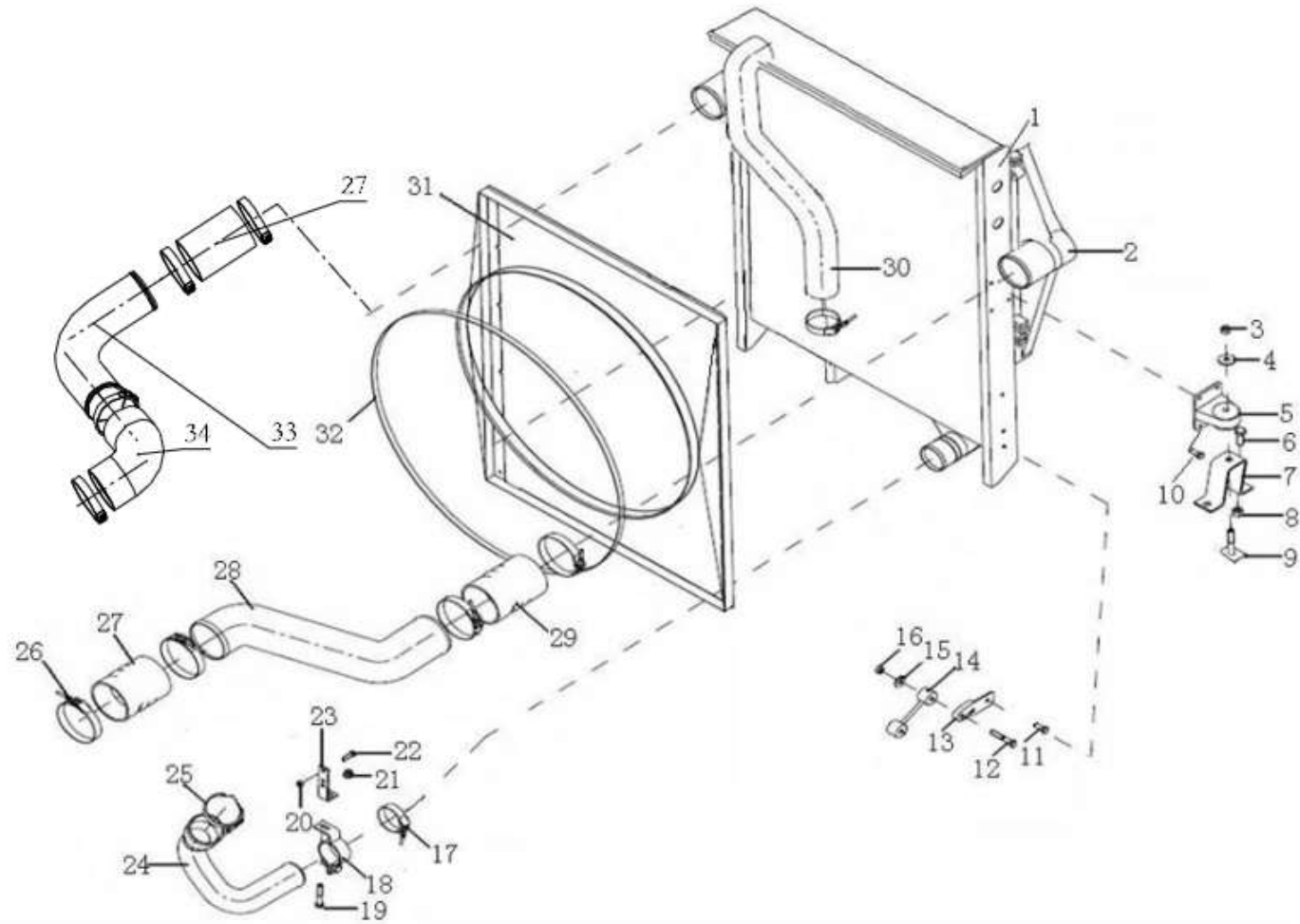


空气滤清装置 AIR CLEANING DEVICE (X3000/WP12)

序号 NO	件号 Part.No	名称 Designation	Name	数量 Quantity	适用车型 Suited type	备注 Remark
24	DZ95259190887	底座总成	Hose	1		
25	DZ93259190006	波纹管总成	Screw pipe	1		
26	DZ9002530001	不锈钢卡箍	Clip	1		
27	DZ97259190400	进气扁管带支架总成	Intake pipe assembly	1		
28	1384D0410007	橡胶金属软垫	Pad	2		
29	Q2610860	六角头自攻锁紧螺钉	Locking screw	2		
30	81.08240.5201	蝴蝶支架	Bracket	1		
31	81.62940.5011	支架	Bracket	1		
32	Q340B08	1型六角螺母	Hex nut	11		
33	Q40308	弹簧垫圈	Spring washer	13		
34	81.97488.0120	L型支架	L shape bracket	2		
35	81.96210.0289	缓冲块	Cushion block	2		
36	81.08240.0215	扁管托架	Bracket	1		
37	Q40310	弹簧垫圈	Spring washer	4		
38	Q340B10	1型六角螺母	Hex nut	1		
39	DZ9003980001	卡箍	Clip	1		
40	Q150B1020	六角头螺栓	Hex screw	4		
41	Q33210	2型全金属六角锁紧螺母	Hex nut	2		
42	Q150B1040	六角头螺栓	Hex screw	2		

冷却系统

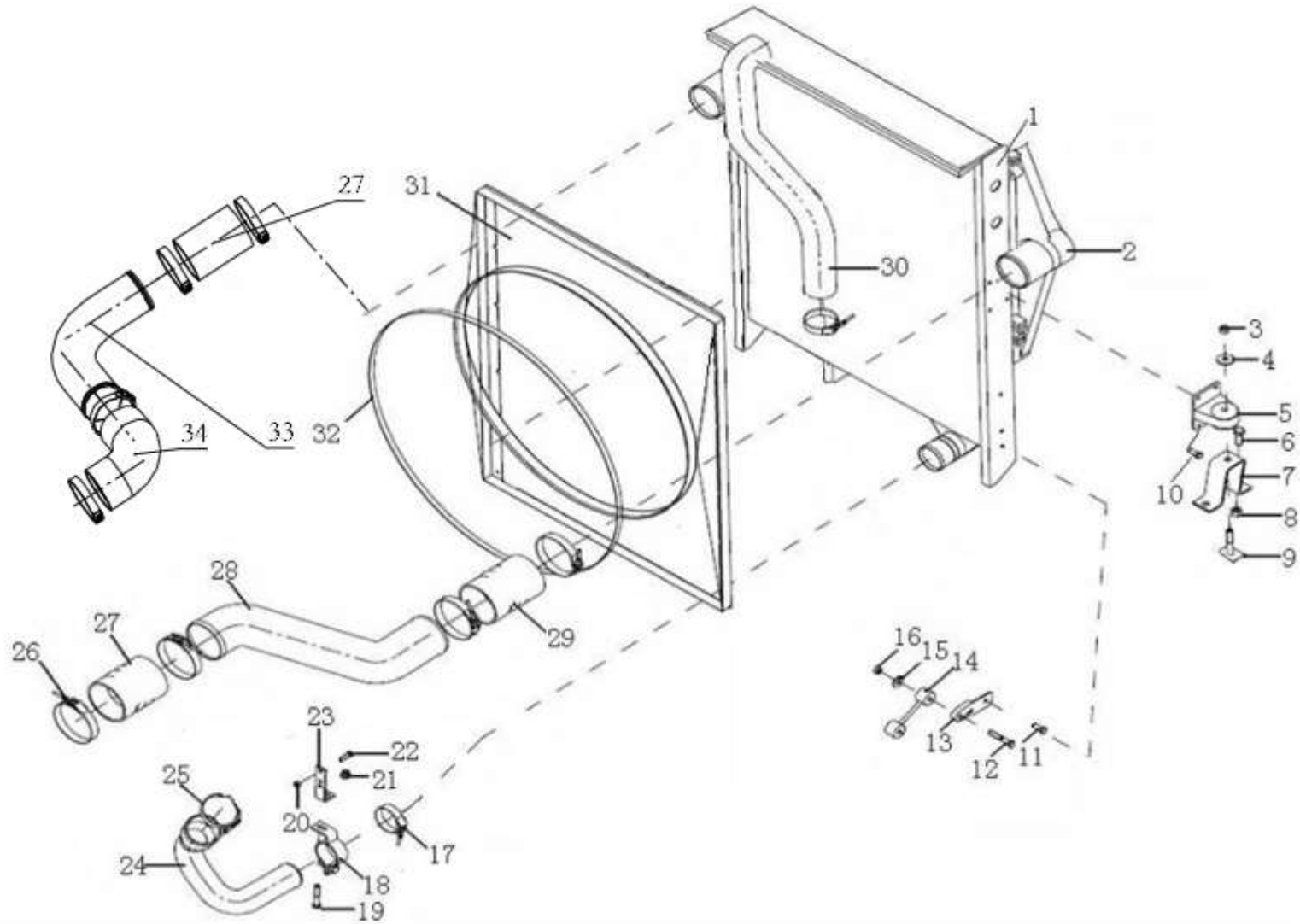
冷却系 COOLER SYSTEM (F3000/WP12)



冷却系 COOLER SYSTEM (F3000/WP12)

序 号 NO.	零件代号 Part No.	名 称 Name	Name	数 量	适用机型	备 注	
1	DZ95259532231	散热器总成	Radiator	1	体现 2231 水箱时		
	DZ95259532211	散热器总成	Radiator	1	375ps 以上车型		
	DZ95259532212	散热器总成	Radiator	1	375ps 以下车型		
2	DZ95259531502	中冷器总成	CAC	1	400ps 以上车型		
	DZ95259531501	中冷器总成	CAC	1	336ps~400ps 车型		
3	06.11240.0411	六角锁紧螺母	Hex nut	2			
4	Q40212	大垫圈	Washer	4			
5	81.06225.6008	散热器托架总成	Radiator support	2			
6	Q151B1445T1F3	六角头螺栓	Hex screw	4			
7	DZ95259538860	散热器右支架	Right support	1			
	DZ95259538870	散热器左支架	Left support	1			
	DZ95259538888	散热器右支架	Right support	1	940-850 车架		
	DZ95259538887	散热器左支架	Left support	1	940-850 车架		
	DZ95259538896	散热器右支架	Right support	1	940-762 车架		
	DZ95259538895	散热器左支架	Left support	1	940-762 车架		
	DZ95259538999	右连接支架	Right support	1	940-762 车架 左置车		
	DZ95259538998	左连接支架	Left support	1	940-762 车架 右置车		
	8	Q33214	2 型全金属六角锁紧螺母	Hex nut	4		
	9	DZ9112538040	方头螺栓	Square screw	2		
DZ95259538800		方头螺栓	Square screw	2	940-762 车架		
10	Q150B0816TF2	六角头螺栓	Hex screw	8			
11	Q150B1050	六角头螺栓	Hex screw	8			
12	DZ95259538810	右连接板	Hex screw	4			
13	DZ95259538809	左连接板	Right connect bracket	1			

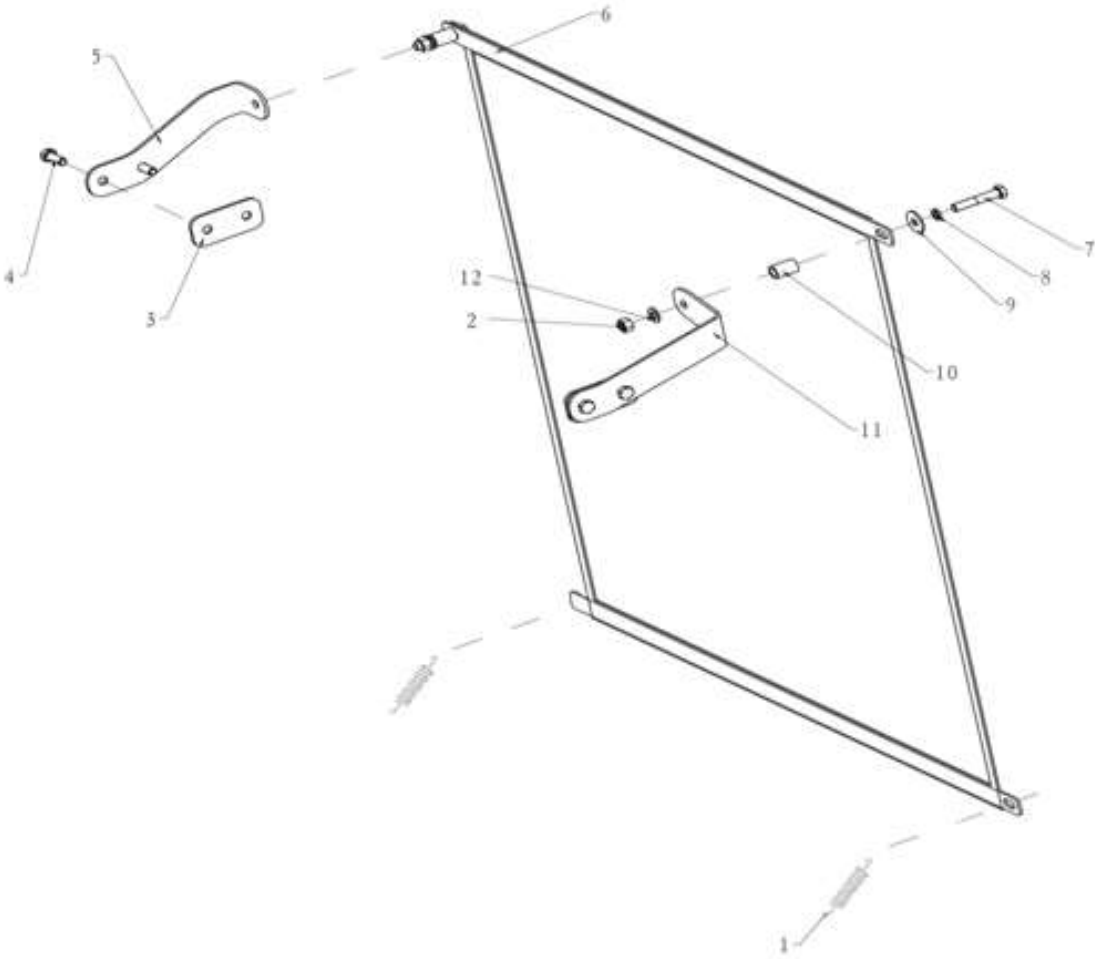
冷却系 COOLER SYSTEM (F3000/WP12)



冷却系 COOLER SYSTEM (F3000/WP12)

序 号 NO.	零件代号 Part No.	名 称 Name	Name	数 量	适用机型	备 注
14	81.06245.0043	摆动支承总成	Swing support assembly	2		
15	Q40110	平垫圈	Washer	2		
16	Q33210T2F3	2 型全金属六角锁紧螺母	Hex nut	7		
17	Q67683	B 型蜗杆传动式软管卡箍	Clip	3		
18	DZ93259538606	管夹	Water pipe clip	1		
19	Q150B1050	六角头螺栓	Hex screw	1		
20	Q33214	2 型全金属六角锁紧螺母	Hex nut	2		
21	Q33210T2F3	2 型全金属六角锁紧螺母	Hex nut	1		
22	Q150B1435	六角头螺栓	Hex screw	2		
23	DZ93259538062	L 板	Bracket	1		
24	DZ95319535812	进水胶管	Inlet rubber hose	1		
25	Q67695	B 型蜗杆传动式软管卡箍	Clip	1		
26	DZ9003532115	T 型卡箍	Clip	6		
27	DZ93259535303	内氟外硅胶管	Rubber hose	1		
28	DZ95259534018	中冷器进气管	Inlet pipe	1		
29	DZ93259535308	内氟外硅胶管	Rubber hose	1		
30	DZ95259535402	WP12 上水胶管	Rubber hose	1		
31	DZ95259538608	塑料护风罩	Air duct assembly	1		
32	DZ91259538602	蜗杆传动式软管卡箍	Clip	1		
33	DZ95259535406	WP12 中冷器出气管	Outlet rubber hose	1		
	DZ95259534205	中冷器出气管 (wp13)	Outlet hose	1		改进中冷出气管时
34	DZ95259535035	直角弯胶管 (Φ100)	rubber hose	1		改进中冷出气管时

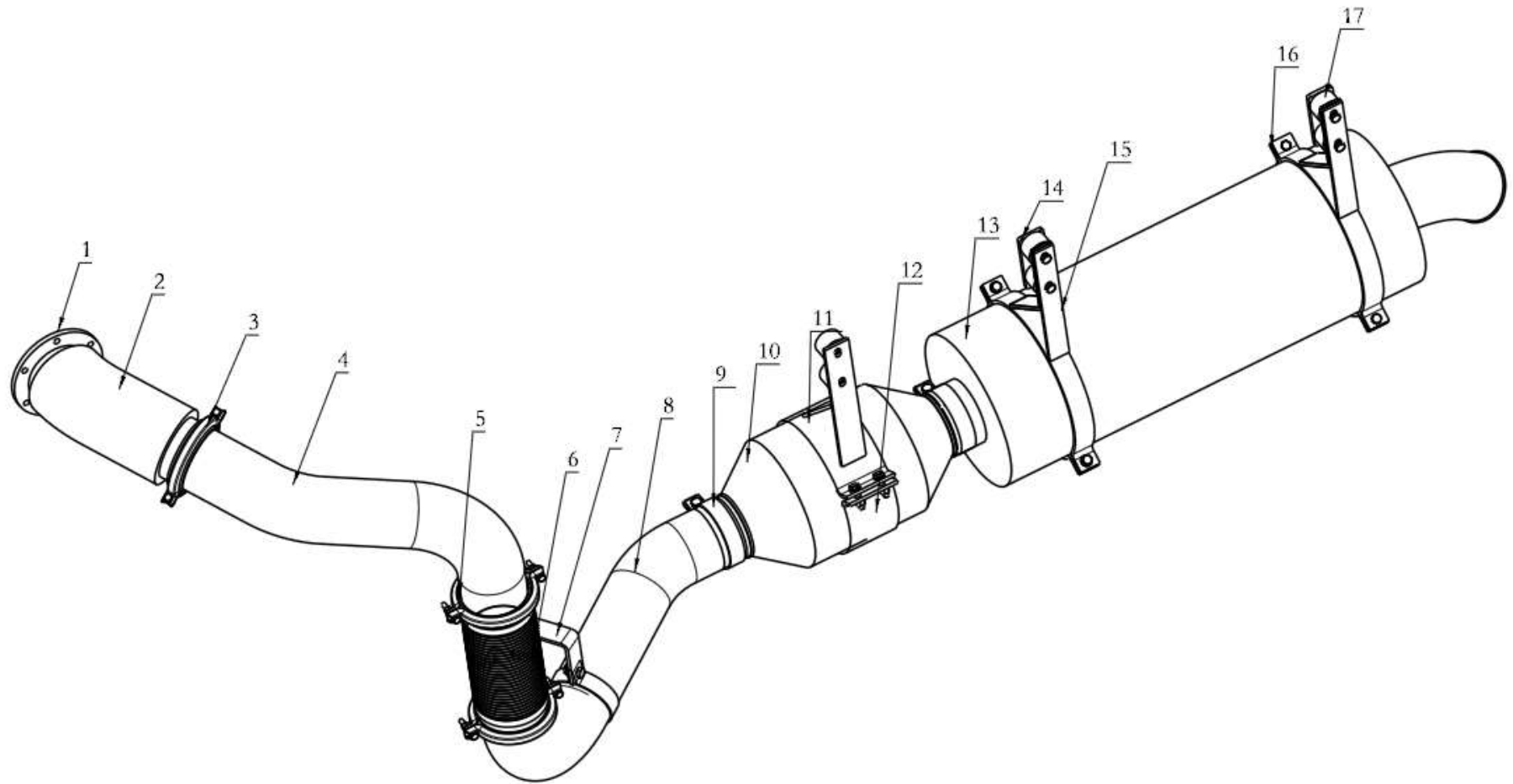
防虫网总成 DUSTPROOF NET



防虫网总成 DUSTPROOF NET

序 号 NO.	零件代号 Part No.	名 称 Name	Name	数 量	适用机型	备 注
1	DZ95259537001	圆环弹簧	Bracket	1		
2	DZ95259537001	圆环弹簧	Bracket	1		
3	DZ95259538931	垫板	Plate	2		
4	Q150B0818	六角头螺栓	Hex screw	4		
5	DZ95259538926	防虫网左安装支架	Bracket	1		
6	DZ95259538940	防虫网总成	Web	1		
7	Q150B0845T1F3	六角头螺栓	Hex screw	2		
8	Q40308	弹簧垫圈	Spring washer	2		
9	Q40208	大垫圈	Washer	2		
10	135700730116	间隔管	Pipe	2		
11	DZ95259537013	防虫网右安装支架	Bracket	1		
12	Q40108	平垫圈	Washer	2		
13	Q33208T2F3	2型全金属六角锁紧螺母	Hex nut	2		

排气系统
排气系 EXHAUST SYSTEM

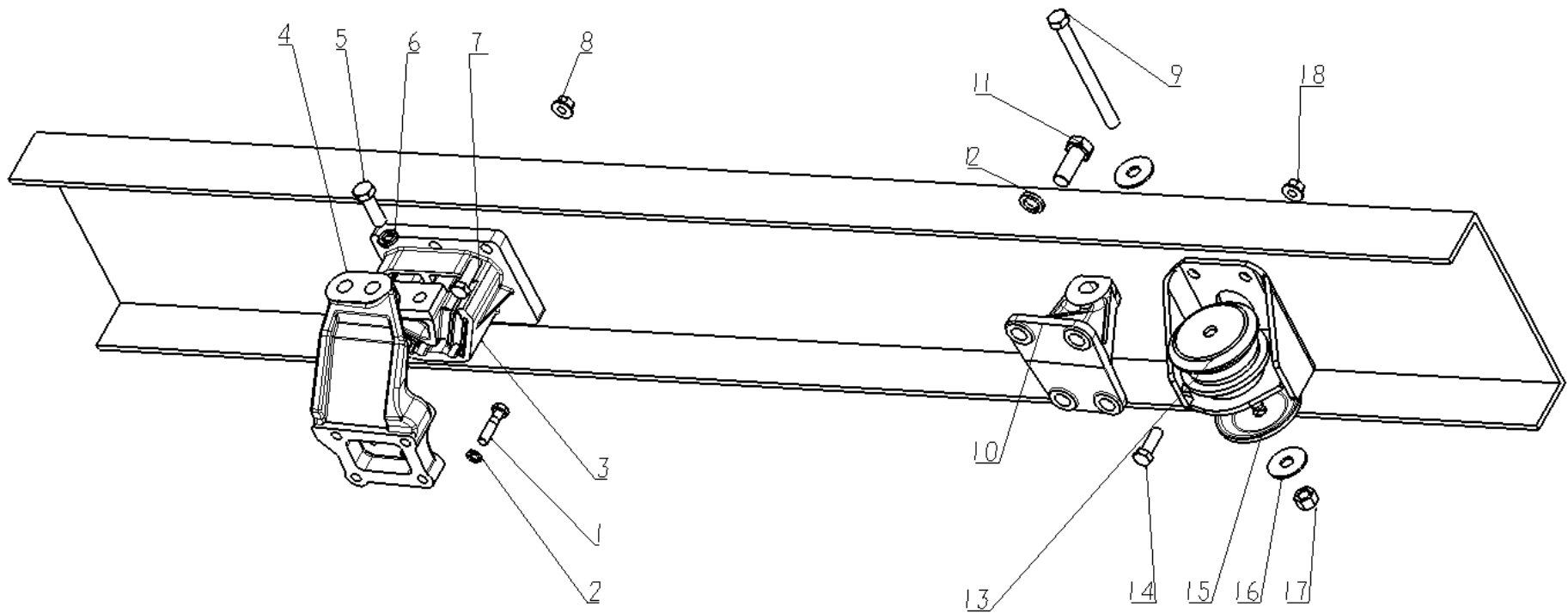


排气系 EXHAUST SYSTEM

序号 NO	件号 Part.No	名称 Designation	Name	数量 Quantity	适用车型 Suited type	备注 Remark
1	DZ91259540016	密封垫 (耐高温)		1 件		
2	DZ97259543100	外包隔热材料排气管总成 (一)		1 件		
3	DZ9112540001	排气管卡箍总成 (Φ120)		6 件		
4	DZ95259541818	排气管总成 (二)		1 件		
5	DZ9112540017	密封垫		3 件		
6	DZ9112540058	挠性软管		1 件		
7	DZ95259540066	吊板		1 件		
8	DZ95259541797	排气管总成 (三)		1 件		
9	DZ9114540316	管夹		3 件		
10	DZ95259541796	国IV三元催化器 610800190672		1 件	适用于国四车型	
	DZ95259541795	国V三元催化器 610800190673		1 件	适用于国五车型	
11	DZ95259541792	托架总成		1 件		
12	JZ93259545083	卡箍		1 件		
13	DZ9100540009	排气销声器		1 件		
14	JZ93259545011	垫板		2 件		

15	DZ9114540130	托架总成		2 件		
16	DZ9114540061	卡箍		2 件		
17	1384D0410007	橡胶金属软垫		6 件		

发动机悬置
发动机悬置 ENGINE SUSPENSION

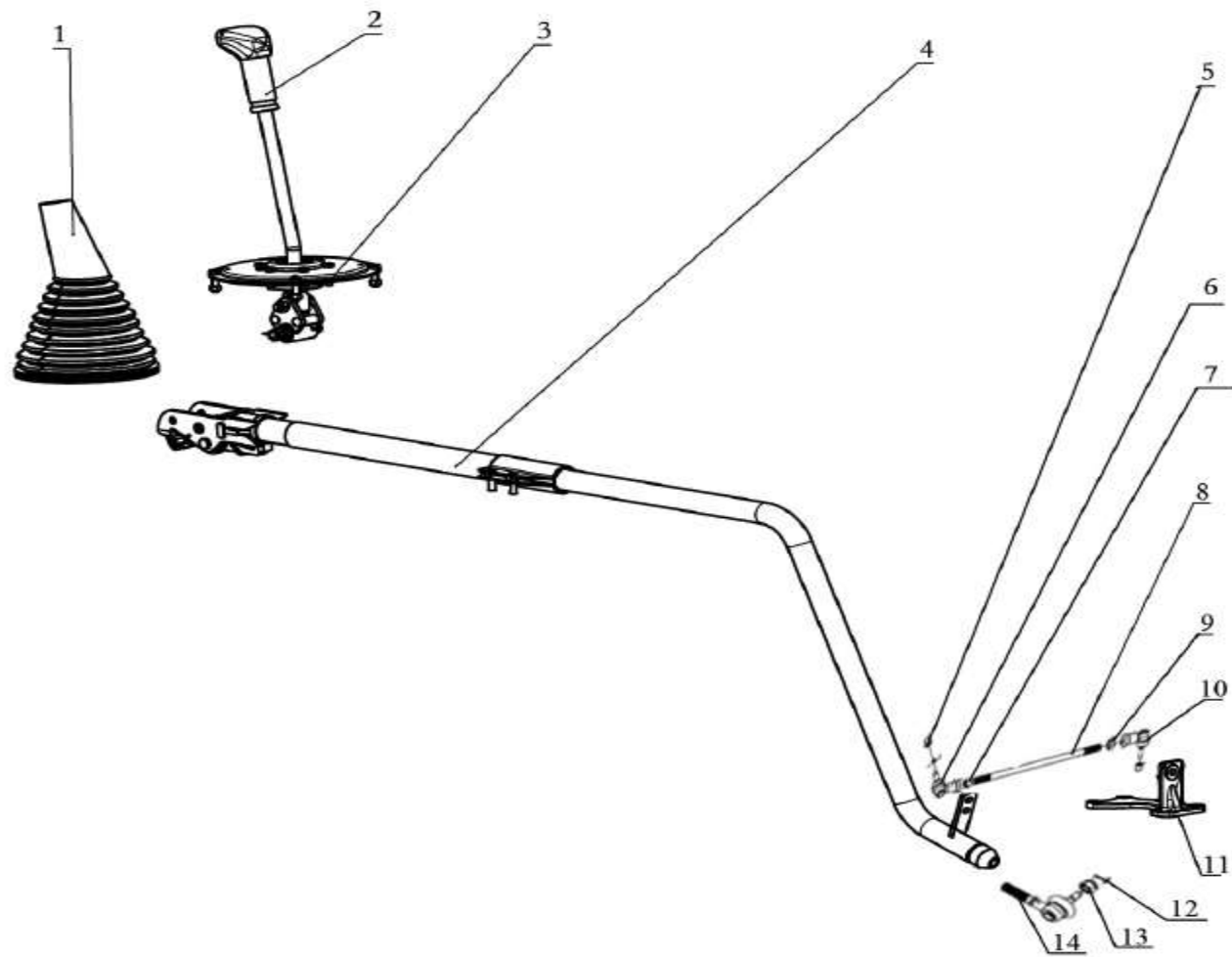


发动机悬置 ENGINE SUSPENSION

序号 П/п	件号 Part. No	名称 Name		数量 Quantity	适用车型 Suited type	备注 Remark
1	Q150B1255	六角头螺栓	Hex. bolt	8		
2	Q40312	弹簧垫圈	Spring washer	8		
3	DZ95259590116	右前减振垫	Front support engine (right)	1		
	DZ95259590115	左前减振垫	Front support engine (left)	1		
4	DZ95259590129	发动机前支架(右)	Frontbracket engine (right)	1		
	DZ95259590128	发动机前支架(左)	Front bracket engine (left)	1		
5	Q150B1655TF2	六角头螺栓	Hex. bolt	4		
6	Q40316	弹簧垫圈	Spring washer	4		
7	Q151B1440TF3	六角头螺栓	Hex. bolt	8		
8	06. 11251. 2005	2型全金属六角锁紧螺母	Metal hex locknut II	8		
9	DZ95259590089	止退型螺栓	bolt	2		
10	DZ95259590052	发动机托架(右)	Right bracket support	1		
	DZ95259590051	发动机托架(左)	Left bracket support	1		
11	Q150B2050	六角头螺栓	Hex. bolt	8		
12	Q40320	弹簧垫圈	Spring washer	8		
13	DZ95259590068	右悬置	Right bracket support	1		
	DZ95259590067	左悬置	Left bracket support	1		
14	Q151B1440TF3	六角头螺栓	Hex. bolt	8		
15	DZ95259591001	垫板	plate	2		
16	DZ93259590006	止退型垫圈	Spring washer	2		
17	DZ93259590005	六角锁紧螺母	Metal hex locknut II	2		
18	06. 11251. 2005	六角头自锁紧螺母	Metal hex locknut	8		

变速器悬置及操纵

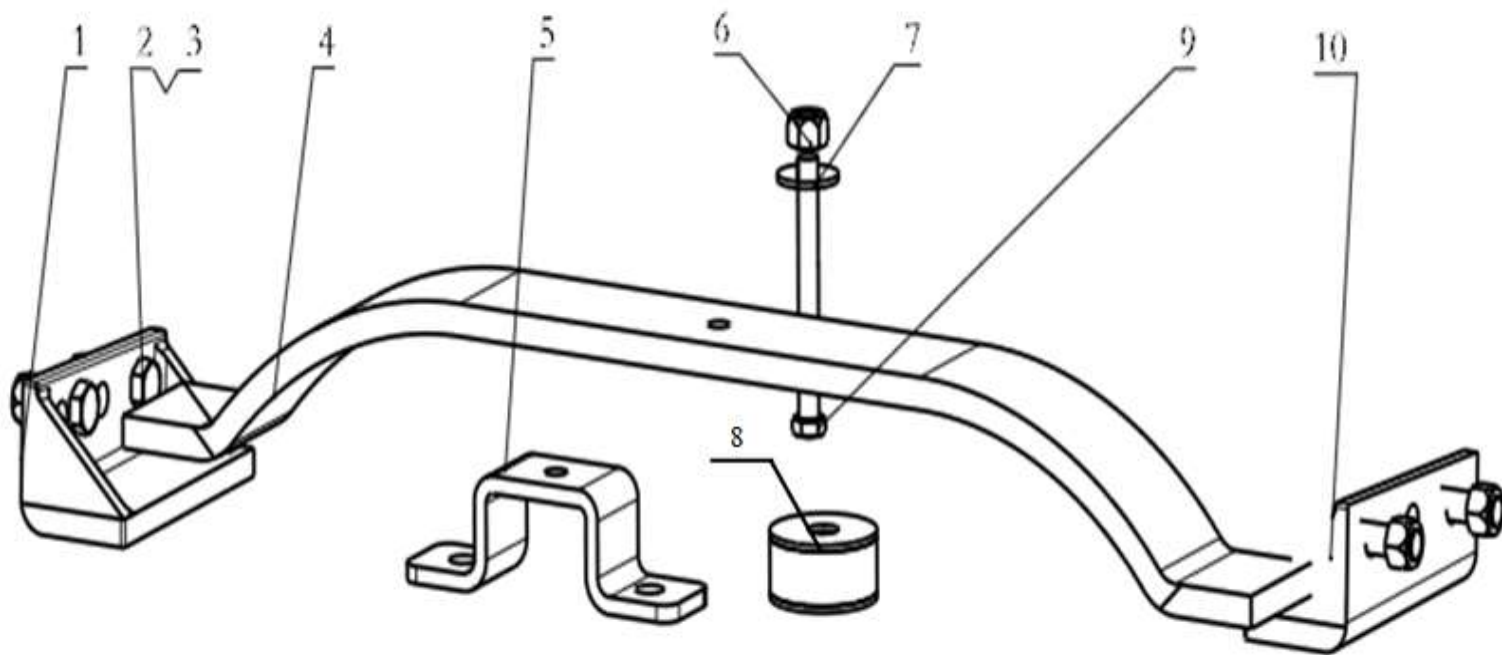
变速箱操纵 SHIFTING DEVECE



变速箱操纵 SHIFTING DEVECE

序号 NO	零件代号 Part. No	名称 Designation	Name	数量 Quantity	适用车型 Suited type	备注 Remark
1	DZ95259240342	防尘罩总成	Dust Cover	1		
2	DZ93259240067	12 档变速器换挡手柄	Ball Knob	1	法士特变速器自带	
2	DZ93259240069	10 档变速器换挡手柄	Ball Knob	1	法士特变速器自带	
2	DZ93259240001	9JS 换挡手柄总成 (超速档)	Ball Knob	1	操纵厂家提供	
2	DZ9114240556	9 档箱换挡手柄总成	Ball Knob	1	操纵厂家提供	
3	DZ95259240328	操纵器总成 (12 档)	Manipulator	1	用于单 H 变速器	
3	DZ96259240338	操纵器总成 (9 档)	Manipulator	1	用于双 H 变速器	
4	DZ95259240363	伸缩拉杆总成	Bracket	1		
5	Q33210	2 型全金属六角锁紧螺母	Hex nut	2		
6	199100240090	球铰接头	Ball joint	3		
7	Q340B12	1 型六角螺母	Nut	3		
8	1-99-951-040	螺杆 M12	Screw	2		
9	190003871313	六角螺母 (左)	Nut	1		
10	199112240122	球铰接头	Ball joint	1		
11	SZ924000954	支撑板总成	Under prop	1		
12	Q5002020	开口销	Cotter pin	1		
13	Q387B10	六角开槽薄螺母	Nut	1		
14	189000240031	球铰接头	Ball joint	1		

变速箱悬置 (GEAR BOX SUPPORT)

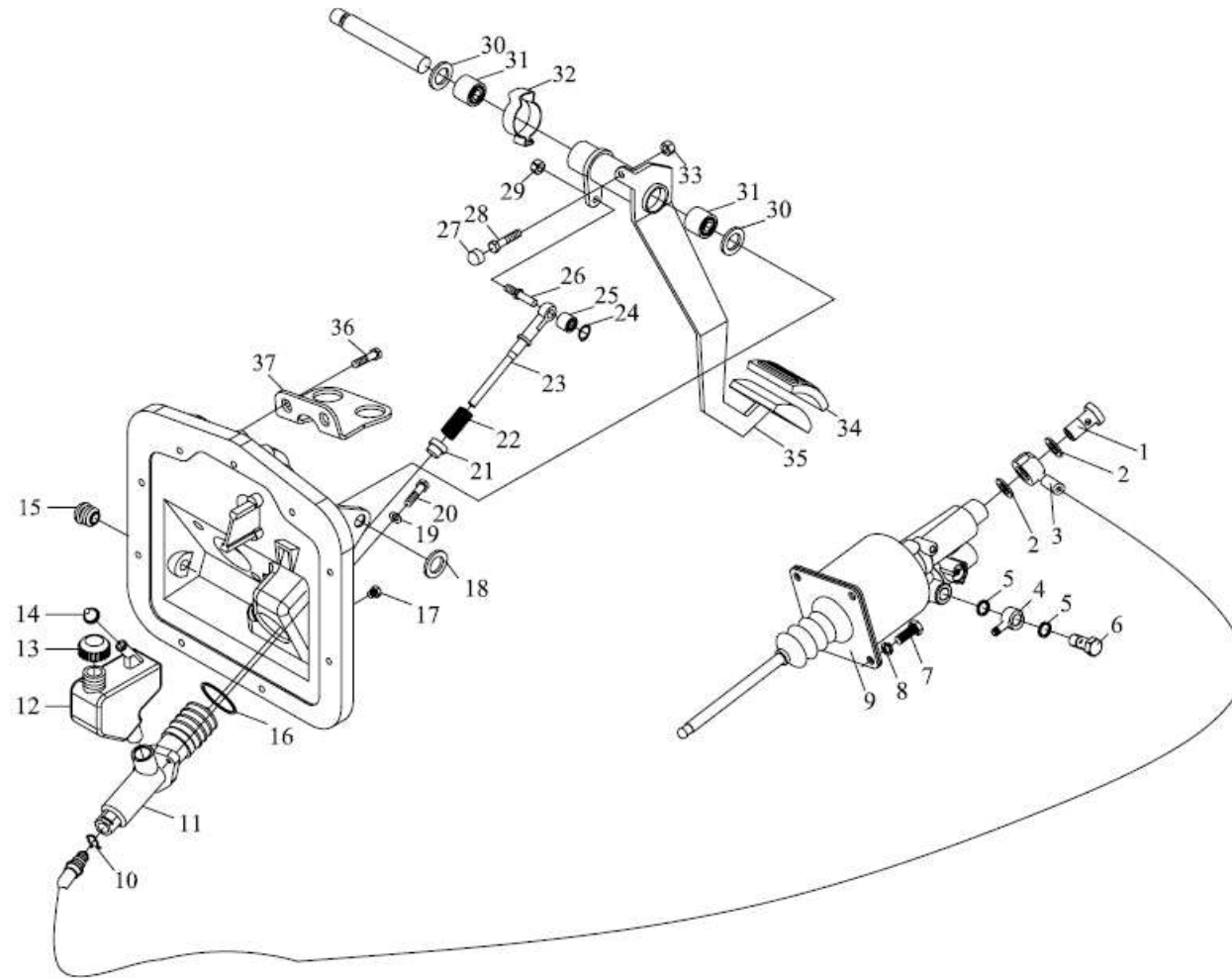


变速箱悬置 (GEAR BOX SUPPORT)

序号 NO	件号 Part.No	名称 Designation	Name	数量 Quantity	适用车型 Suited type	备注 Remark
1	DZ96259590033	左支架	Left bracket	1		
2	Q150B1445	六角头螺栓	Hex lock scre	4		
3	Q33214	2型全金属六角锁紧螺母	Hex lock nut	4		
4	DZ96259590013	板簧横梁	Cross member assy	1		
5	DZ96259590012	支架	Support bracket	1		
6	Q33212	2型全金属六角锁紧螺母	Rubber pad	1		
7	Q40212	大垫圈	Washer	1		
8	DZ96259590011	橡胶缓冲块	Cross member assy	1		
9	Q150B12180	六角头螺栓	Hex lock scre	1		
10	DZ96259590034	右支架	Right bracket	1		

离合器及操纵

拉式离合器操纵装置 PULL CLUTCH CONTROL DEVICE

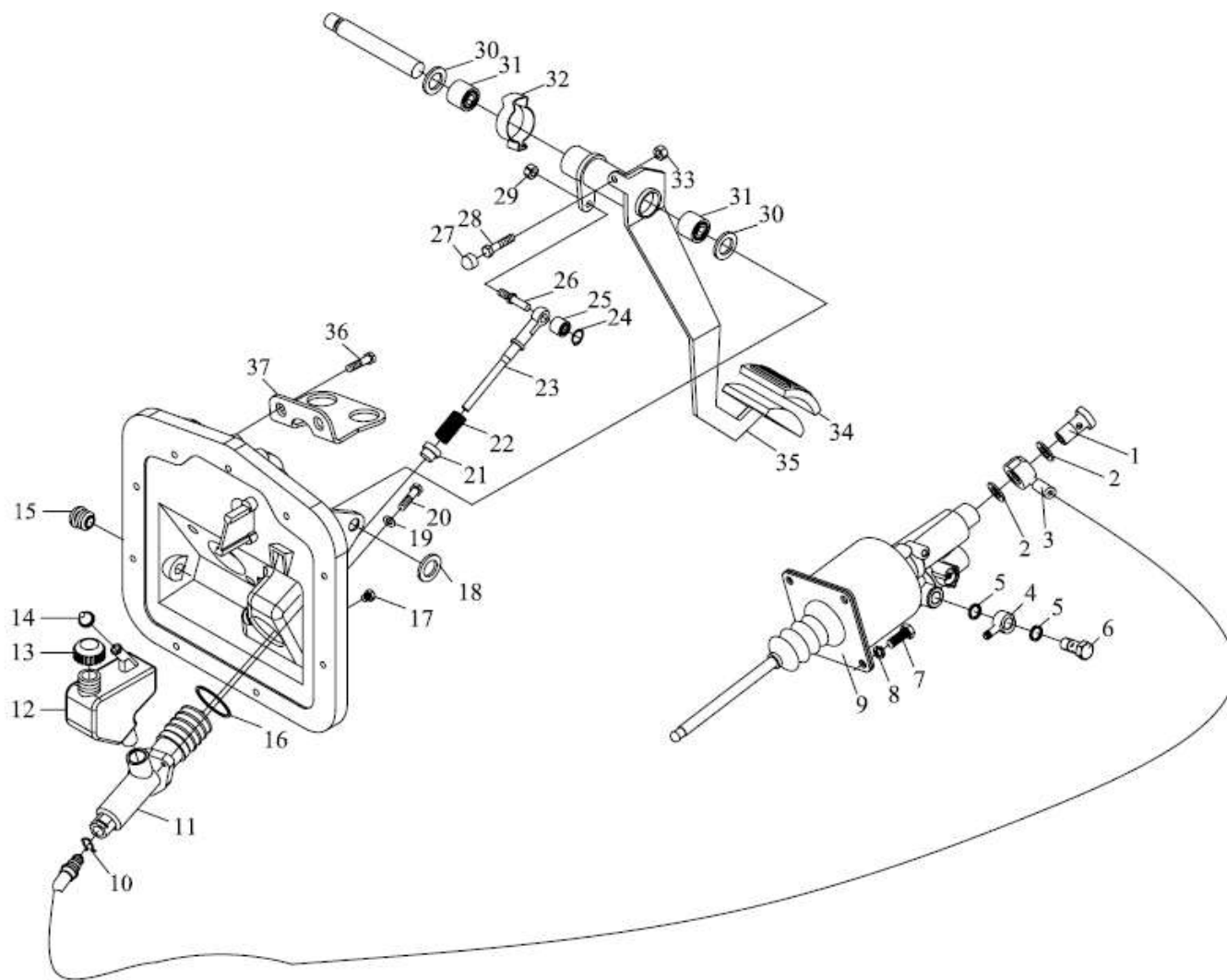


拉式离合器操纵装置 PULL CLUTCH CONTROL DEVICE

序 号 NO	件 号 Part.No	名 称 Designation	Name	数 量 Quantity	适用车型 Suited type	备 注 Remark
-----------	----------------	--------------------	------	-----------------	---------------------	---------------

1	190003962621	空心螺栓	Hollow bolt	1		
2	Q72314 T5F	密封垫圈	Gasket	2		
3	DZ93259230420	油管	Hose	1		
4	199100270119	软管接头	Hose plug	1		
5	Q72316 T5F	密封垫圈	Gasket	2		
6	190003962627	空心螺栓	Hollow bolt	1		
7	Q150B1020	六角头螺栓	Hex. Screw	4		
8	Q40310	弹簧垫圈	Spring washer	4		
9	DZ9112230178	离合器分泵	Operating cylinder	1		
10	DZ9112230212	卡环	Spring	2		
11	DZ9114230022	离合器液压总泵	Clutch main cylinder	1		
12	DZ9114230021	贮液罐	Ciquid container	1		
13	DZ93189230010	锁盖总成	Lock couer assembly	1		
14	81. 96410. 0197	密封圈	Seal ring	1		
15	81. 96002. 0130	密封堵	Plug	2		
16	06. 56930. 1973	复曲面密封件	Toric seal	1		
17	81. 96002. 0384	螺塞	Plug	1		
18	06. 29050. 0116	垫圈	Lock washer	1		
19	06. 15013. 0411	垫圈	Washer	2		
20	06. 01283. 3113	六角头螺栓	Hex. screw	2		
21	81. 97680. 0019	弹簧座	Spring seat	1		
22	06. 46081. 6338	压缩弹簧	Pressure spring	1		
23	81. 91020. 0686	挺杆	Tappet	1		
24	06. 29050. 0111	挡圈	Circlip	1		

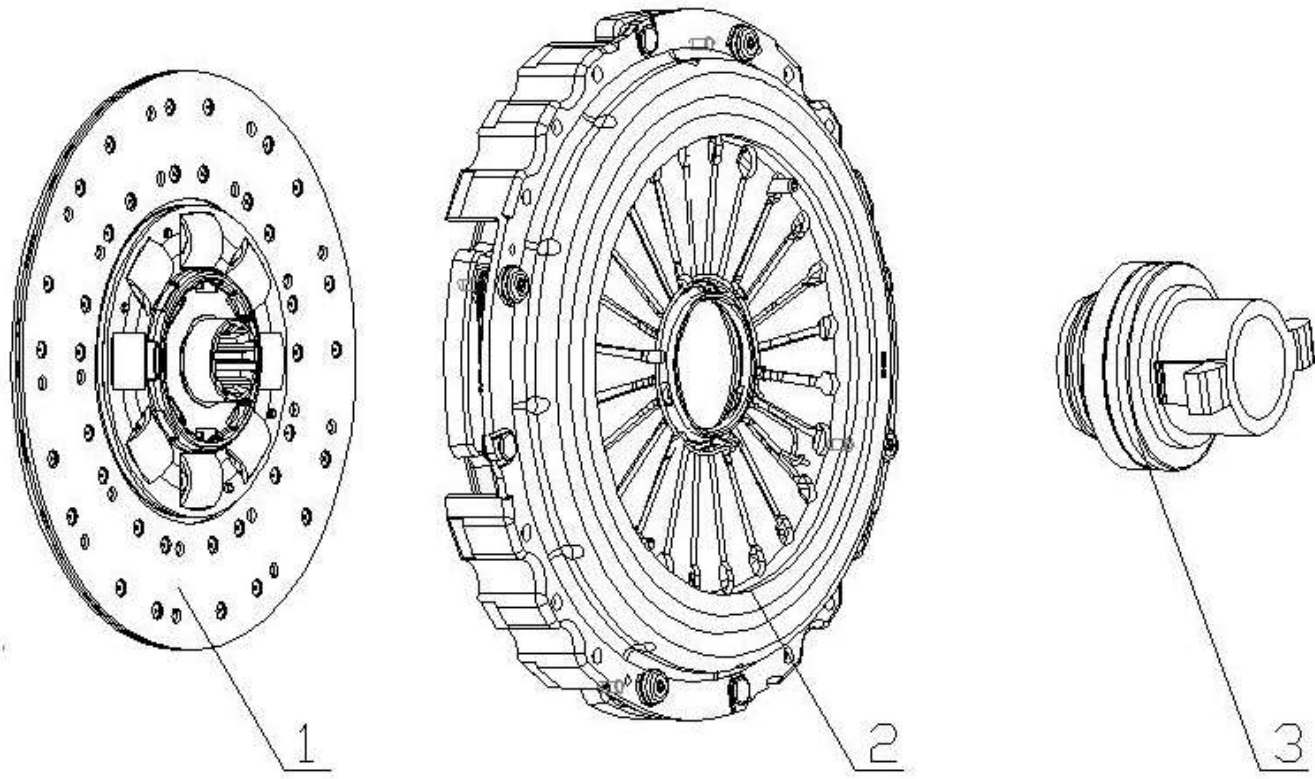
拉式离合器操纵装置 PULL CLUTCH CONTROL DEVICE



拉式离合器操纵装置 PULL CLUTCH CONTROL DEVICE

序号 NO	件号 Part.No	名称 Designation	Name	数量 Quantity	适用机型 Suited type	备注 Remark
25	06.33719.0018	滚针轴承	Needle bearing	1		
26	81.91020.0611	螺纹销	Threaded pin	1		
27	81.96020.0369	橡胶垫	Rubber pad	1		
28	06.01283.3115	六角头螺栓	Hex. screw	1		
29	06.11240.0406	六角锁紧螺母	Hex lock nut	1		
30	06.15114.0418	调整垫圈	Adjusting washer	2		
31	06.33719.0005	滚针轴承	Needle bearing	2		
32	81.97640.0273	弹簧夹子	Spring clamp	3		
33	06.11064.2114	六角螺母	Hex. nut	1		
34	81.48227.0006	踏板防尘罩	Pedal covering	1		
35	81.48225.5119	离合器踏板总成	Clutch pedal assembly	1		
36	06.07069.0007	自锁螺栓 M8*16	Hex. lock screw	2		
37	81.48240.0327	传感器支架	Sensor bracket	1		

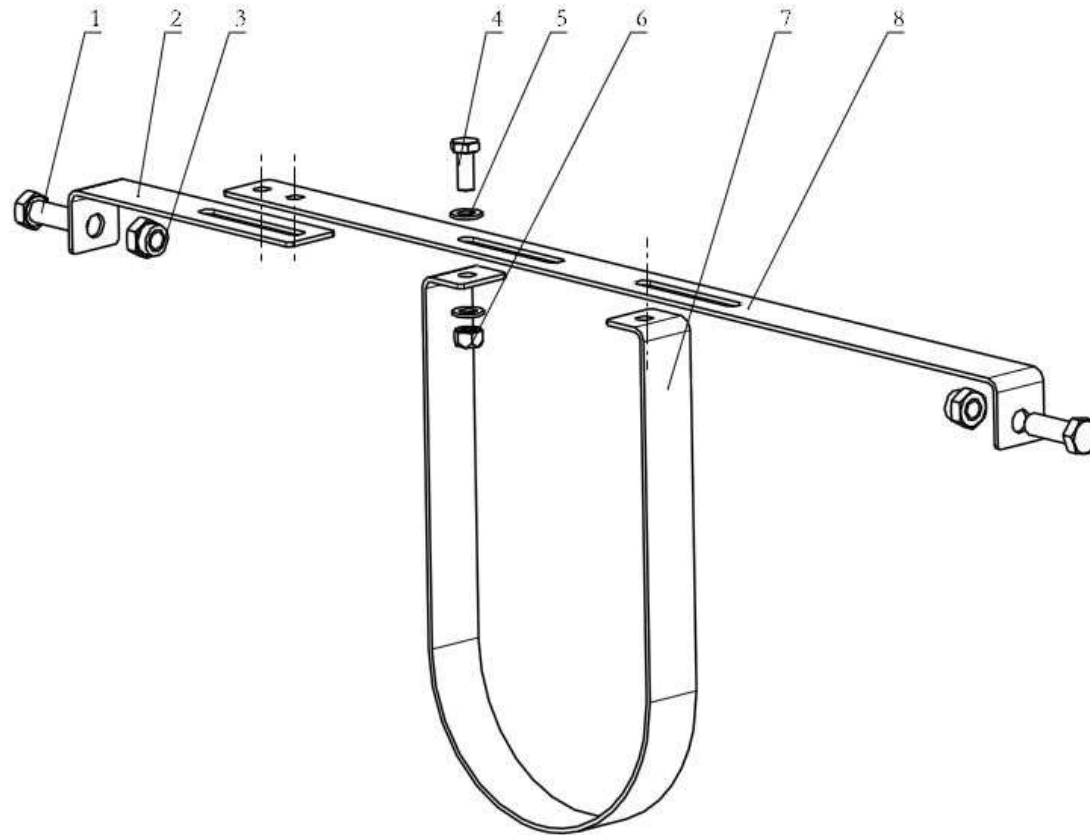
拉式膜片弹簧离合器



拉式膜片弹簧离合器

序号 NO	件号 Part.No	名称 Designation	Name	数量 Quantity	适用车型 Suited type	备注 Remark
1	DZ93189160304	从动盘总成	Clutch disc	1	WP10 380 至 420 马力	
2	DZ93189160303	盖总成	Clutch cover	1		
3	DZ93189160302	分离轴承	Release bearing	1		

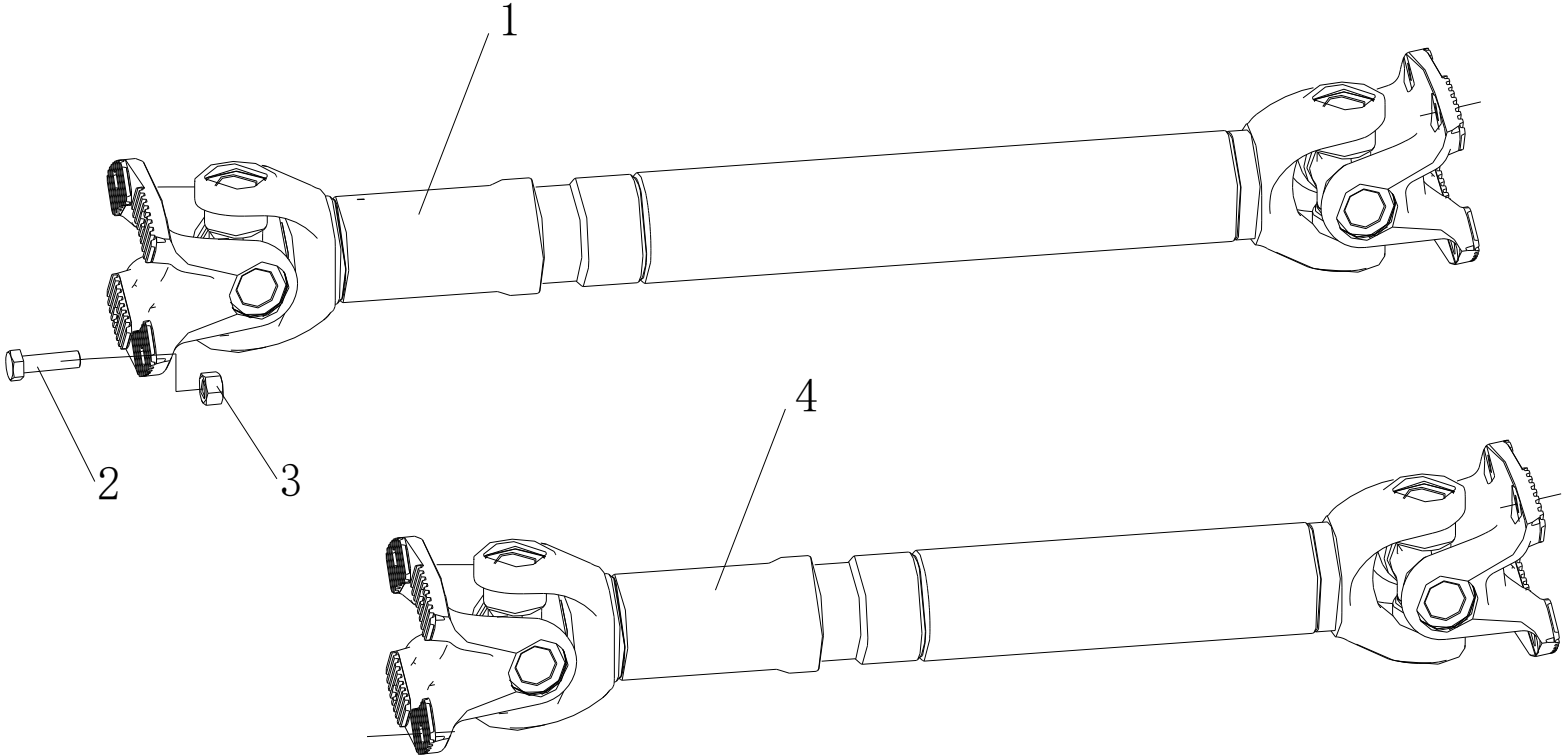
传动轴及保护架
传动轴保护架



传动轴保护架

序号 NO	件号 Part.No	名称 Designation	Name	数量 Quantity	适用车型 Suited type	备注 Remark
1	Q151B1440T1F3	六角头螺栓-细牙		2		
2	DZ92259310103	L型支架二		1		
3	190003888458	自锁螺母		2		
4	Q151B1025	六角头螺栓-细牙		4		
5	Q40110	平垫圈		8		
6	Q33210T2F3	2型全金属六角锁紧螺母		4		
7	DZ92259310101	U型支架		1		
8	DZ92259310102	L型支架一		1		

传动轴总成 PROPELLER SHAFT



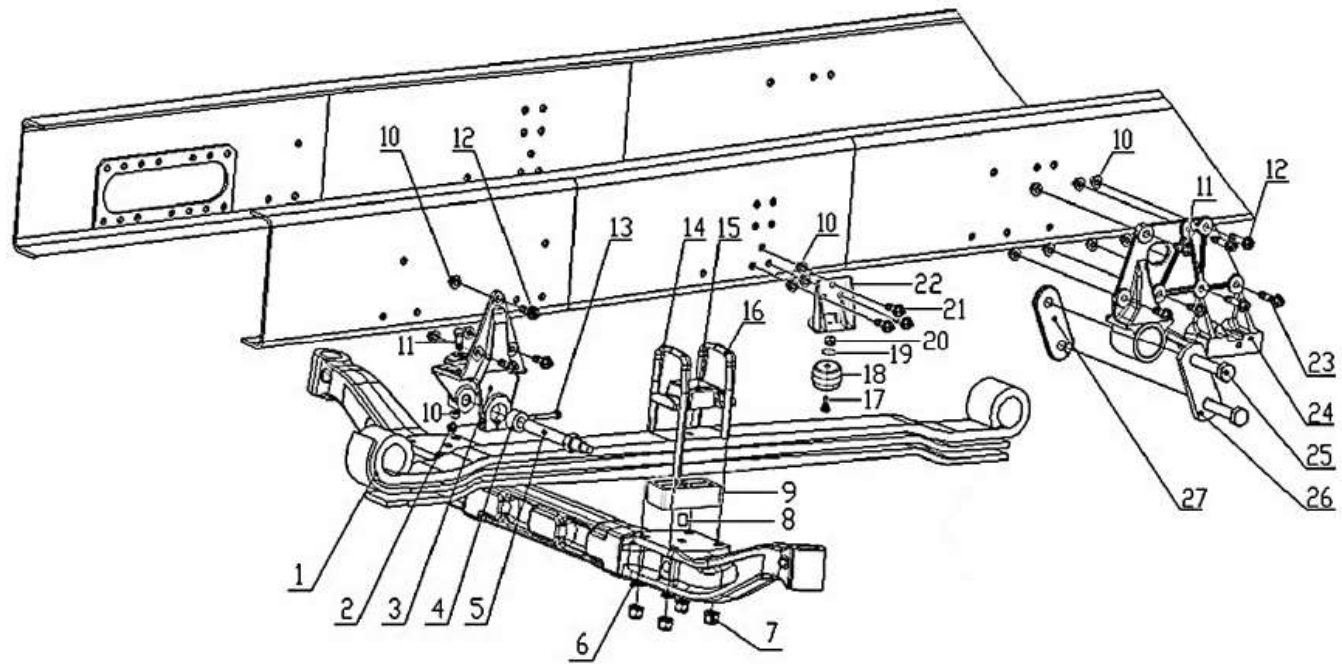
传动轴总成 PROPELLER SHAFT

序 号 NO	件 号 Part.No	名 称 Designation	Name	数 量 Quantity	适用车型 Suited type	备 注 Remark
-----------	----------------	--------------------	------	-----------------	---------------------	---------------

1	DZ9114315172	传动轴	PROPELLER SHAFT	1		
2	Q151B1455TF2	六角头螺栓	Hex bolt	16		
3	190003888620	自锁螺母	Nut	16		
4	DZ9114312072	传动轴	PROPELLER SHAFT	1		

前悬架

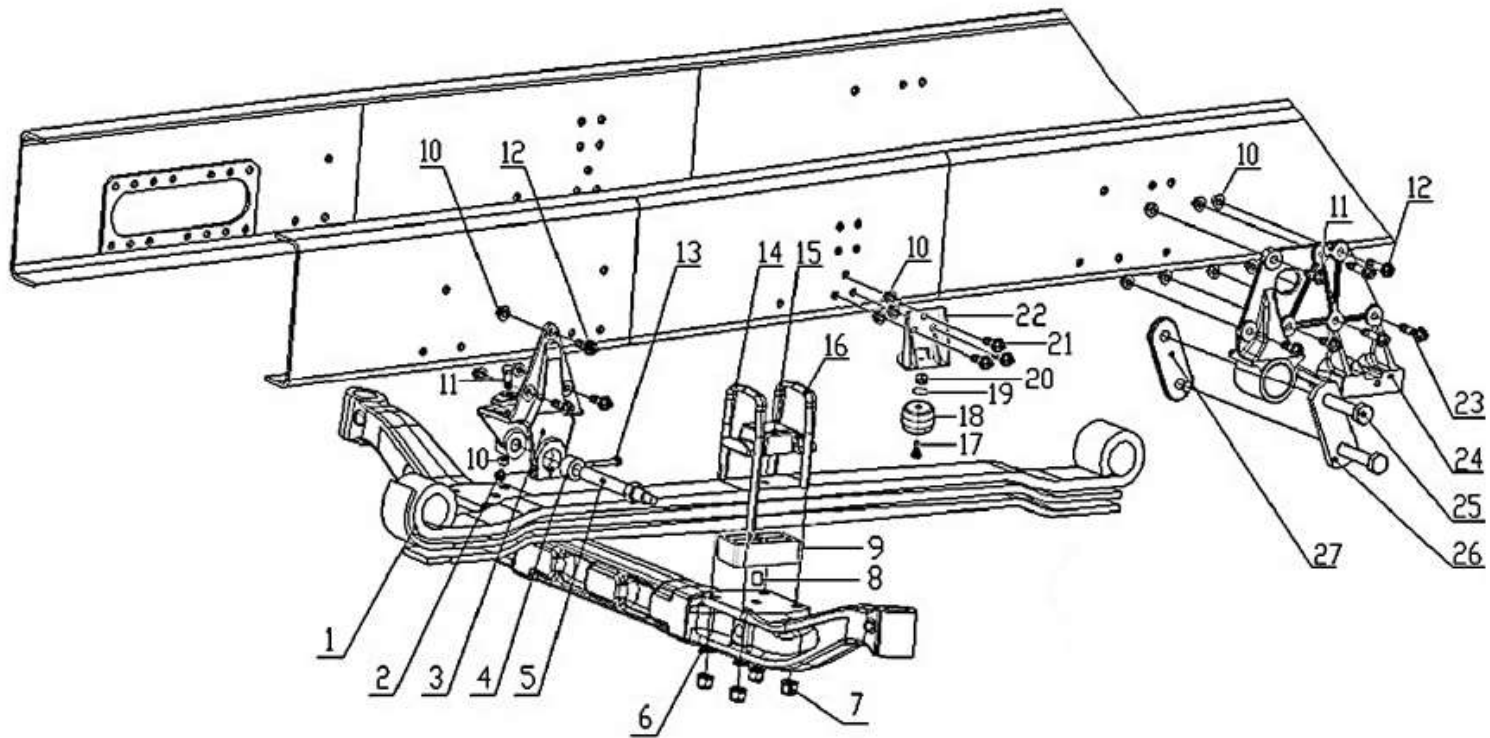
前悬架 (DC95259690622) FRONT SUSPENSION



前悬架 (DC95259690622) FRONT SUSPENSION

序号 NO	件号 Part.No	名称 Designation	Name	数量 Quantity	适用车型 Suited type	备注 Remark
1	DZ95259690618	前钢板弹簧总成		2		
2	Q33010T13F2	全金属六角法兰面锁紧螺母		2		
3	DZ95259521431	前簧前支架		2		
4	81.41304.0053	轴套		2		
5	06.02839.0021	六角头螺栓 M24*2*160		1		装于左侧
	81.90490.0622	螺栓		1		装于右侧
6	06.15150.2112	垫片		4		
7	06.11289.0003	台肩螺母		8		
8	199000520006	导向销		2		
9	199014520304	弹簧座		2		
10	190003888620	自锁螺母		28		
11	Q151B1445TF2	六角头螺栓-细牙		6		
12	Q151B1465TF2	六角头螺栓-细牙		14		
13	Q150B1090TF2	六角头螺栓-细牙		2		
14	DZ95259521290	前簧骑马螺栓		2		
15	81.41335.0084	弹簧夹紧板		2		
16	DZ95259521200	前簧骑马螺栓		2		
17	188000520019	紧固件		2		
18	188000520017	前簧限位块		2		
19	Q40310	弹簧垫圈		2		
20	Q340B10	1型六角螺母		2		
21	Q1811440TF2	六角法兰面承面带齿螺栓-细牙		6		
22	DZ95259690620	限位支架总成		2		
23	Q151B1455TF2	六角头螺栓-细牙		2		

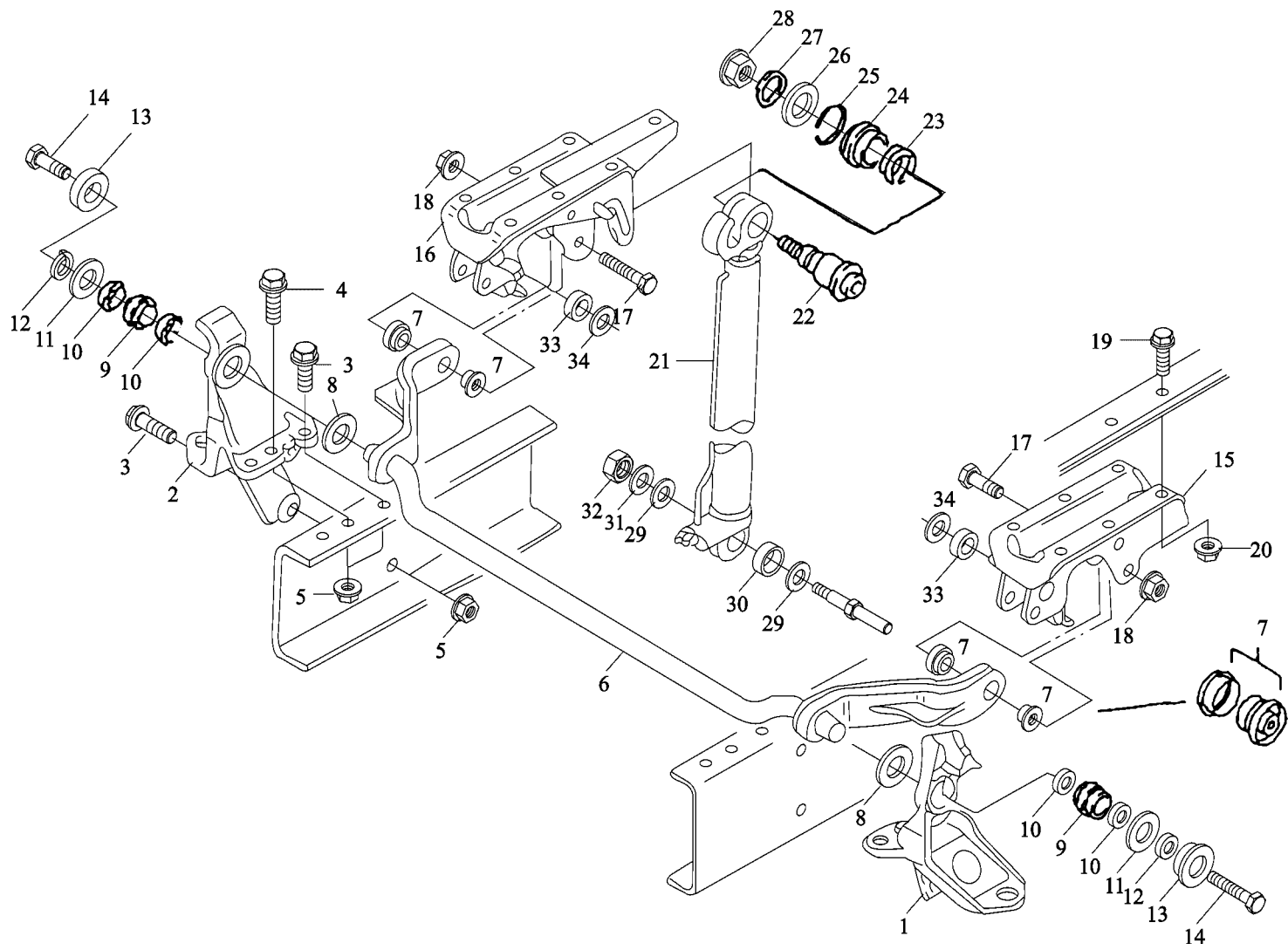
前悬架 (DC95259690622) FRONT SUSPENSION



前悬架 (DC95259690622) FRONT SUSPENSION

序号 NO	件号 Part.No	名称 Designation	Name	数量 Quantity	适用车型 Suited type	备注 Remark
24	DZ95259521610	前簧左后支架总成		1		
	DZ95259521620	前簧右后支架总成		1		
25	06.02839.0012	六角头螺栓 M24*2*140		4		
26	81.41303.0080	板簧连接板(不带螺纹)		2		
27	81.41303.0079	板簧连接板(带螺纹)		2		

左置驾驶车辆驾驶室翻转机构 CAB TILTING MECHANISM L. H. DRIVE VEHICLE

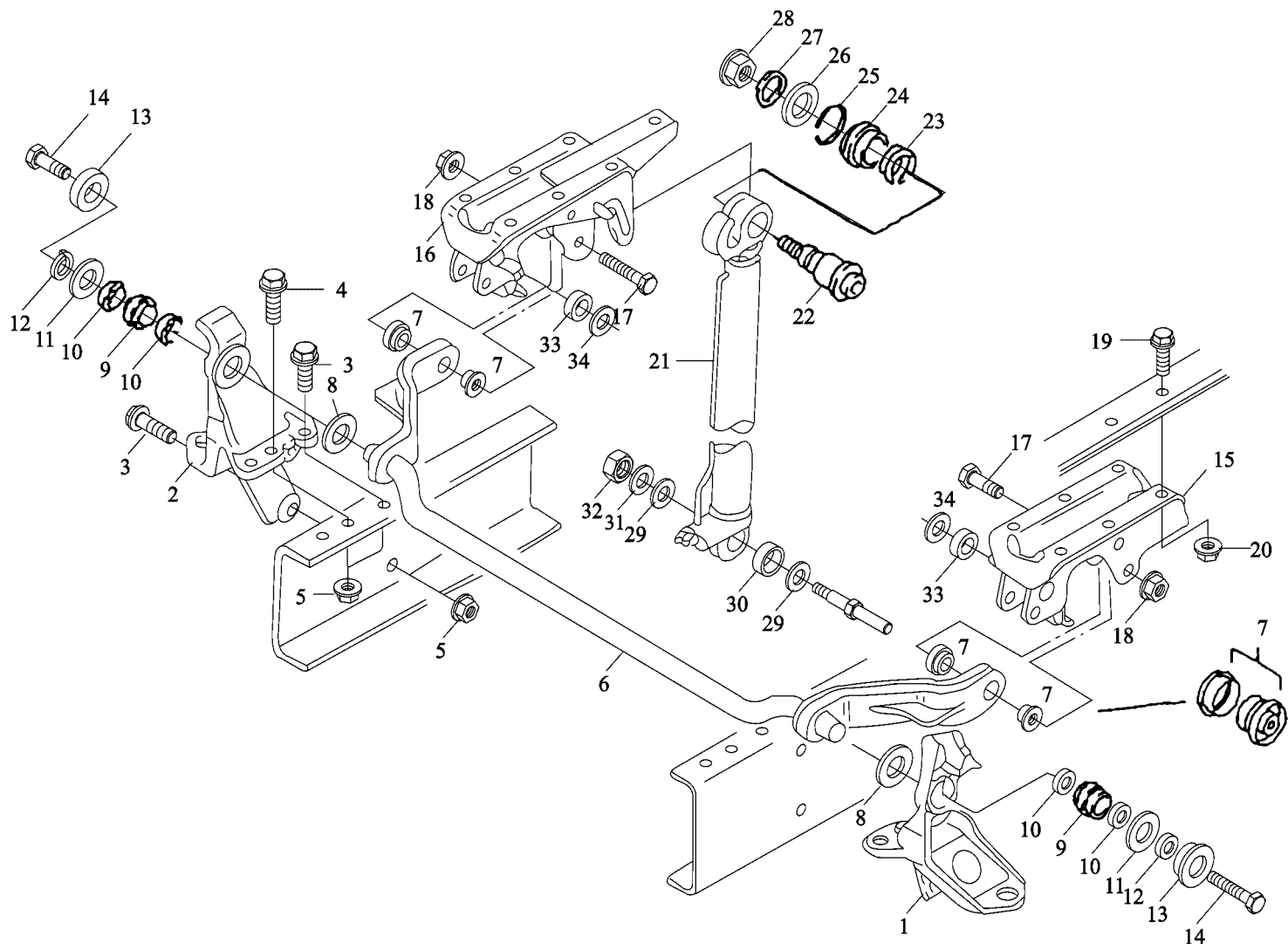


左置驾驶车辆驾驶室翻转机构 CAB TILTING MECHANISM L. H. DRIVE VEHICLE

序号 NO	件号 Part.No	名称 Designation	Name	数量 Quantity	适用车型 Suited type	备注 Remark
----------	---------------	-------------------	------	----------------	---------------------	--------------

1	DZ13241431051	前悬置左支座	Bracket left	1	驾驶室抬高 70	
	DZ13241431053	前悬置左支座	Bracket left	1	驾驶室抬高 41	
2	DZ13241431052	前悬置右支座	Bracket right	1	驾驶室抬高 70	
	DZ13241431054	前悬置右支座	Bracket right	1	驾驶室抬高 41	
3	Q1811450TF2	六角锁紧螺钉	Hex lock screw	8		M14×50
4	Q1811440TF2	六角锁紧螺钉	Hex lock screw	2		M14×40
5	06.11251.2005	锁紧螺母	Hex lock nut	10		M14×1.5-10-MAN183-B1
6	DZ13241430080	翻转轴总成	Locating arm assembly	1		
7	81.96210.0437	垫圈	Rubber pad	2		
8	81.90713.0909	垫片	plastic/steel	2		33×65×6-ST/GI
9	06.36950.0510	轴承衬套	Shim	2		
10	81.96503.0129	垫片	Bearing bush	4		35.5×47×5-PUR
11	81.96101.0638	垫片	Seal	2		32×70×4-PAF
12	06.15013.0415	垫片	Washer	2		A15×28×2.5-200HV-
13	81.96210.0407	垫片	Washer	2		MAN183-B1
14	Q218B1430	内六角圆柱头螺钉	Rubber pad	2		M14×30
15	81.41720.5341	翻转轴左支撑总成	Cylinder crew	1		
16	DZ14251430030	翻转轴右支撑总成	Bracket assembly left	1		
17	06.01499.0150	六角头螺栓	Bracket assembly right	2		M16×100
18	06.11241.0117	六角锁紧螺母	Hex shoulder stud	2		AM16×1.5-10-A3C
19	Q150B1235	六角头螺栓	Hex lock nut	11		M12×1.5×35-8.8-A-
20	Q33212	2型全金属六角锁紧螺母	Hex bolt	14		MAN183-A3C
			Hex lock nut			

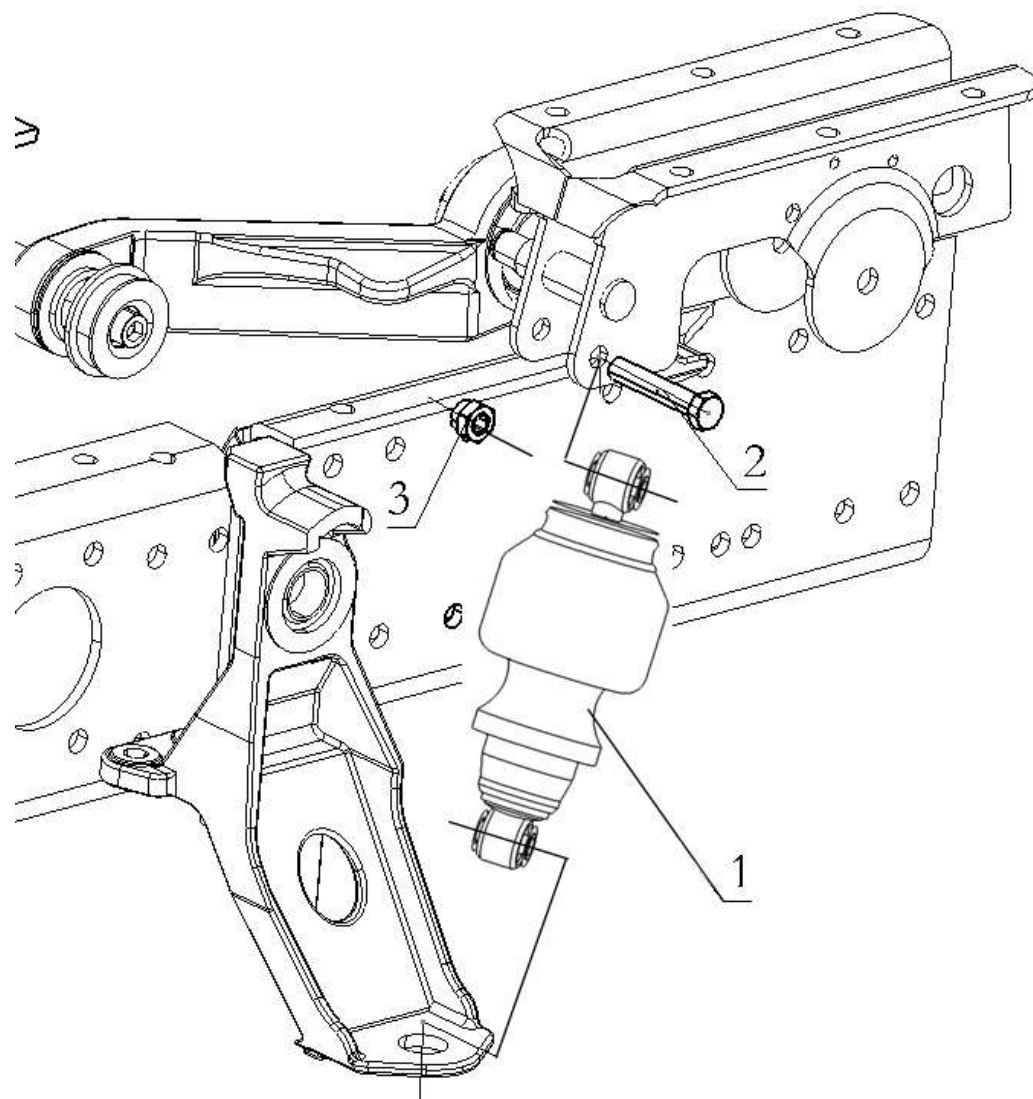
左置驾驶车辆驾驶室翻转机构 CAB TILTING MECHANISM L.H. DRIVE VEHICLE



左置驾驶车辆驾驶室翻转机构 CAB TILTING MECHANISM L.H. DRIVE VEHICLE

序号 NO	件号 Part.No	名称 Designation	Name	数量 Quantity	适用车型 Suited type	备注 Remark
22	81.91020.0734	销子	Pin			1.6×32.4×25-X12CRNI177K
23	81.97602.0764	压力弹簧	Pressure spring	1		
24	81.41723.0064	垫片	Washer	1		A23.2×1.25
25	81.90820.0500	垫片	Circlip	1		25×38×3-PE
26	81.90713.0697	垫圈	Washer	1		16.2×36×4-ST2K32-A4C
27	81.90713.0696	衬板	Washer	1		AM16×1.5-10-A3C
28	06.11241.0117	螺母	Hex lock nut	1		
29	81.90712.0983	垫片	Washer	2		29.5×40×7-PUR
30	81.96502.0867	石棉垫圈	Seal	2		18.2×44×3-ST50-2-A3C
31	81.90713.0695	垫片	Washer	1		AM18×2-10-MAN183-B1
32	06.11241.0321	锁紧螺母	Hex lock nut	1		20×40×20
33	81.95801.0114	滚柱	Bush	2		20×1.20-ZNPHR5F
34	06.29010.0117	挡圈	Circlip	2		

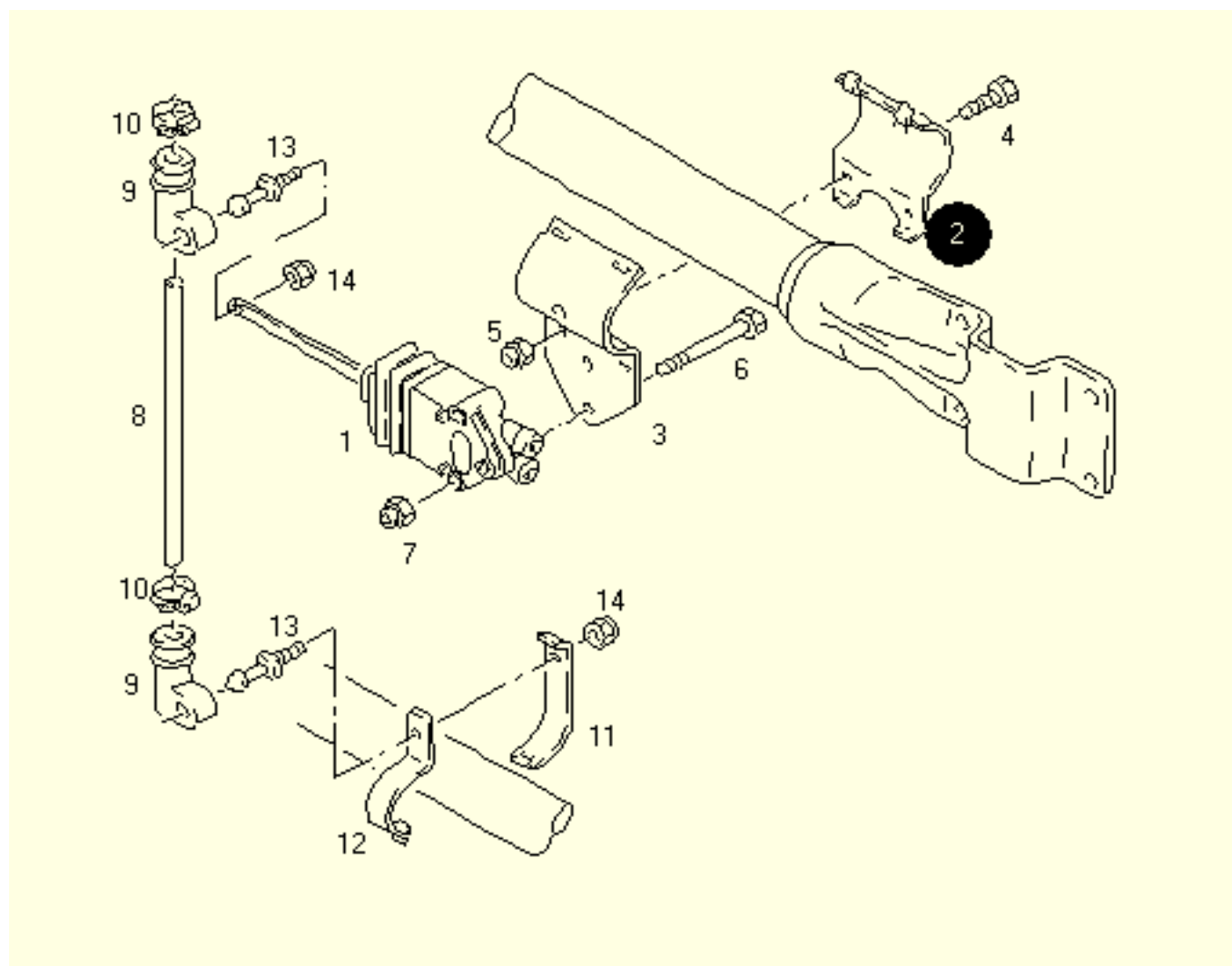
前支承彈簧 FRONT BEARING SPRING



前支承彈簧 SPRING

序号 NO	件号 Part.No	名称 Designation	Name	数量 Quantity	适用车型 Suited type	备注 Remark
1	81.41722.6051	空气弹簧	Spring strut	2		
2	Q151B1475	六角头螺栓	Hex bolt	2		
3	190003888458	螺 母	Hex lock nut	2		

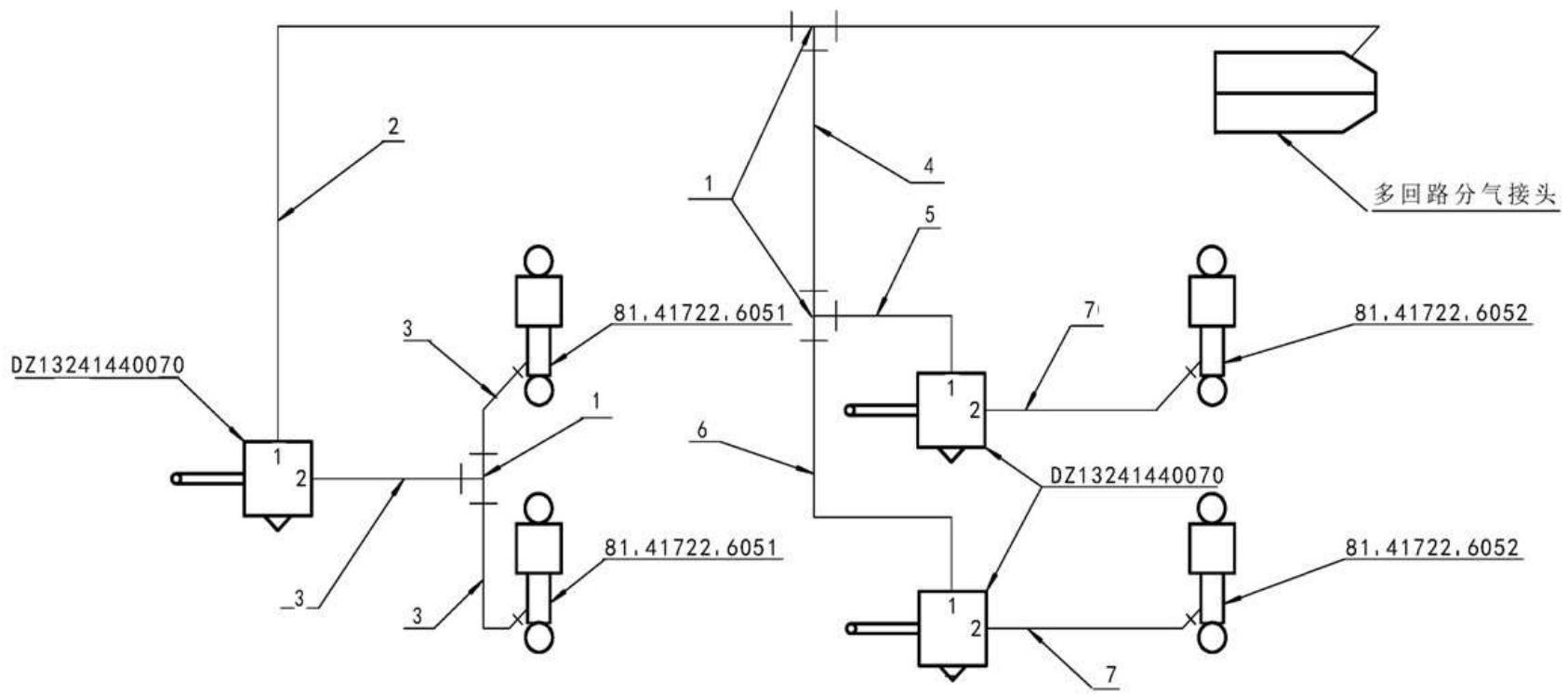
前空气弹簧控气装置



前空气弹簧控气装置

序号 NO	件号 Part.No	名称 Designation	Name	数量 Quantity	适用车型 Suited type	备注 Remark
1	DZ13241440070	高度阀	Height valve	1		
2	81.41701.0038	空气悬挂阀卡箍	Fixed clip	1		
3	81.41701.0043	空气悬挂阀卡箍	Fixed clip	1		
4	Q150B0616	六角头螺栓	Hex bolt	2		
5	Q33406	I型全金属六角锁紧螺母	Hex lock nut	2		
6	Q150B0845	六角头螺栓	Hex bolt	2		
7	Q33408	I型全金属六角锁紧螺母	Hex lock nut	2		
8	81.94289.0096	管子	cannulation	1		
9	81.43613.0030	橡胶连接铰链	Adjustable pole assembly	2		
10	190003989300	软管卡箍—ZQ68810	Fixed clip	2		
11	81.41701.0041	卡箍	Fixed clip	1		
12	81.41701.0040	卡箍	Fixed clip	1		
13	81.91020.0742	销钉	Pin	2		
14	Q33406	I型全金属六角锁紧螺母	Hex lock nut	2		

空气弹簧控制管路装置

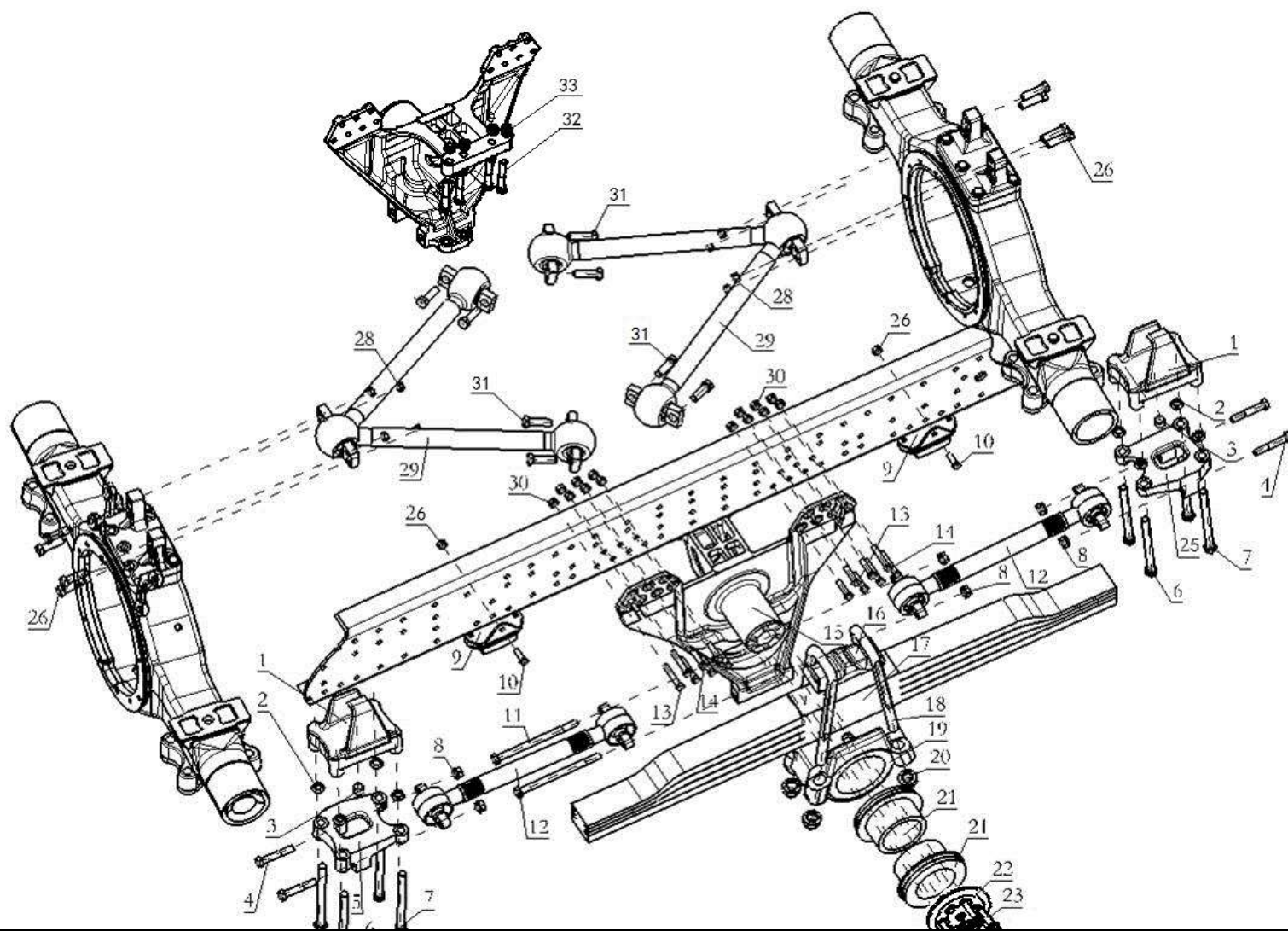


空气弹簧控制管路装置

序号 NO	件号 Part.No	名称 Designation	Name	数量 Quantity	适用车型 Suited type	备注 Remark
1	81.98181.6065	T型接头	Three soint	1		
2	SZ144000753	聚酰胺管	Polyester cannulation	1		
3	SZ144000754	聚酰胺管	Polyester cannulation	3		
4	DZ13241440091	聚酰胺管	Polyester cannulation	1		
5	DZ13241440092	聚酰胺管	Polyester cannulation	1		
6	DZ13241440093	聚酰胺管	Polyester cannulation	1		
7	SZ144000752	聚酰胺管	Polyester cannulation	2		

后悬架

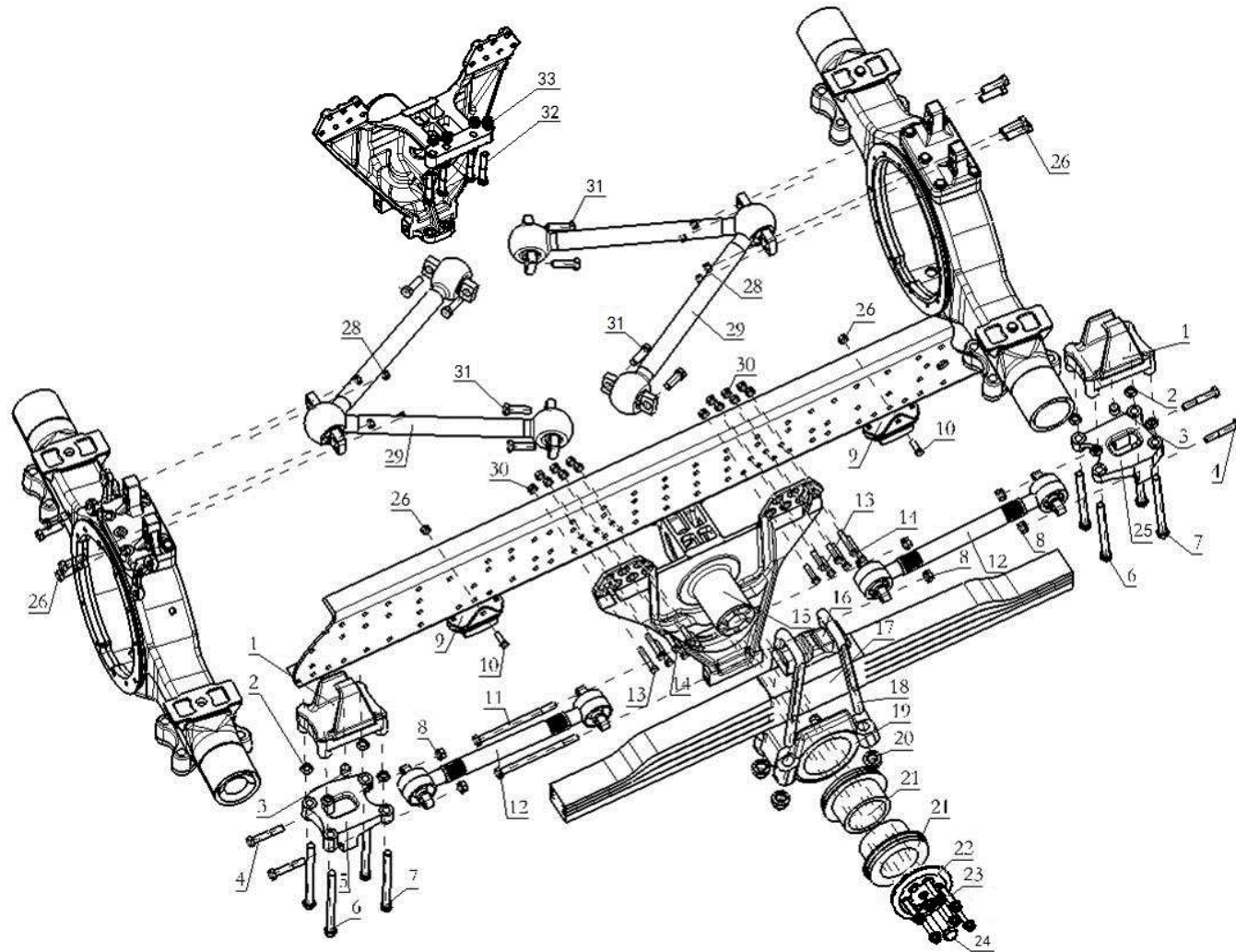
后悬架 (DC95259520432) REAR SUSPENSION



后悬架 (DC95259520432) REAR SUSPENSION

序号	件号	名称	Name	数量	适用车型	备注
1	SZ952000958	弹簧滑板		4		
2	81. 90712. 0908	球面垫圈		16		
3	SZ952000903	定位销		4		
4	06. 01494. 4718	六角头螺栓		8		
5	81. 43242. 0043	支撑板		2		
6	Q151C20260TF2	六角头螺栓		8		
7	Q151C20240TF2	六角头螺栓		8		
8	06. 11241. 0121	六角自锁螺母 AM18*2-10-A3C		12		
9	DZ95259526050	限位块总成		4		
10	Q151B1455TF3	六角头螺栓-细牙		4		
11	06. 01494. 4734	六角头螺栓		4		
12	DZ97259526196Q	下推力杆总成		4		
13	1811490TF6	六角法兰面承面带齿螺栓-细牙		4		
	Q1811480TF3	六角法兰面承面带齿螺栓-细牙		8		
14	Q1811465TF2	六角法兰面承面带齿螺栓-细牙		4		
	Q1811480TF3	六角法兰面承面带齿螺栓-细牙		8		
15	DZ97259520401D	平衡轴支架		2		
16	Z95319526080	板簧压板		2		
17	SZ952000779	后钢板弹簧总成		2		
18	SZ952000967	后簧骑马螺栓		4		
19	DZ9114526111	钢板弹簧座		2		
20	81. 90685. 0400	球座螺母 M27*2		8		
21	81. 96210. 0508	凸型衬套		4		
22	DZ97259520402Q	法兰		2		
23	1811680TF2	六角法兰面承面带齿螺栓		12		

后悬架 (DC95259520432) REAR SUSPENSION

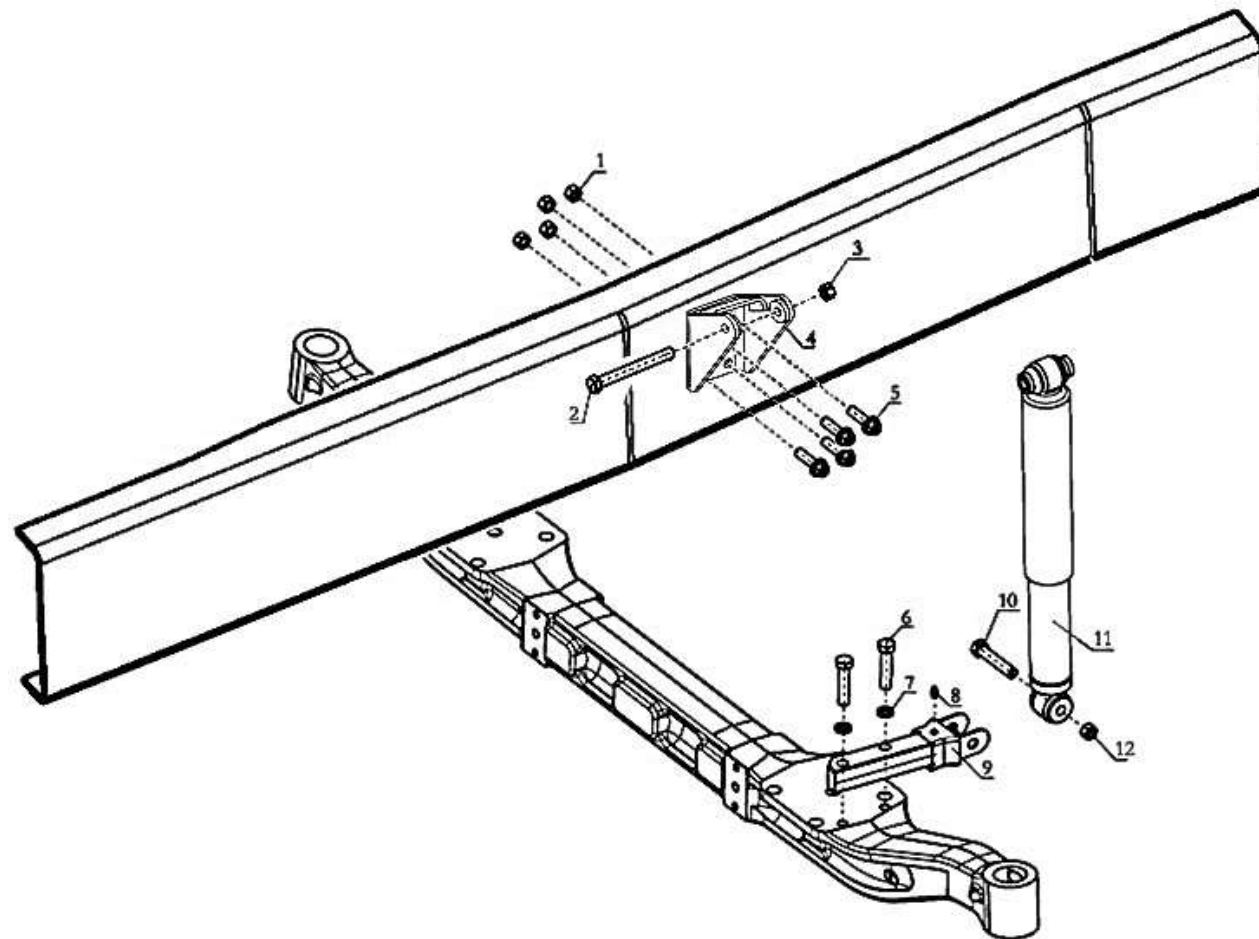


后悬架 (DC95259520432) REAR SUSPENSION

序号 NO	件号 Part.No	名称 Designation	Name	数量 Quantity	适用车型 Suited type	备注 Remark
24	DZ97259520404	六角头螺栓 M24*2*90-12.9		2		
	DZ97259520403	高强度垫片-24		2		
25	81.43242.0040	支撑板		2		
26	190003888620	自锁螺母		4		
27	Q151B1885TF2	六角头螺栓-细牙		8		
28	SZ952000867	DTF 六角凸缘螺母 M18×1.5		8		
29	DZ95259525152	V 型推力杆		2		
30	06.11251.2005	六角螺母 M7.112.40		28		
		M14*1.5-10-MAN183B1 带法兰				
31	06.02202.1013	六角有肩螺栓 M7.015.01		8		
		M20*2*75-10.9-ZNPHR 3F				
32	Q151B18100TF2	六角头螺栓-细牙		8		
33	190003888466	自锁螺母		8		

减震器

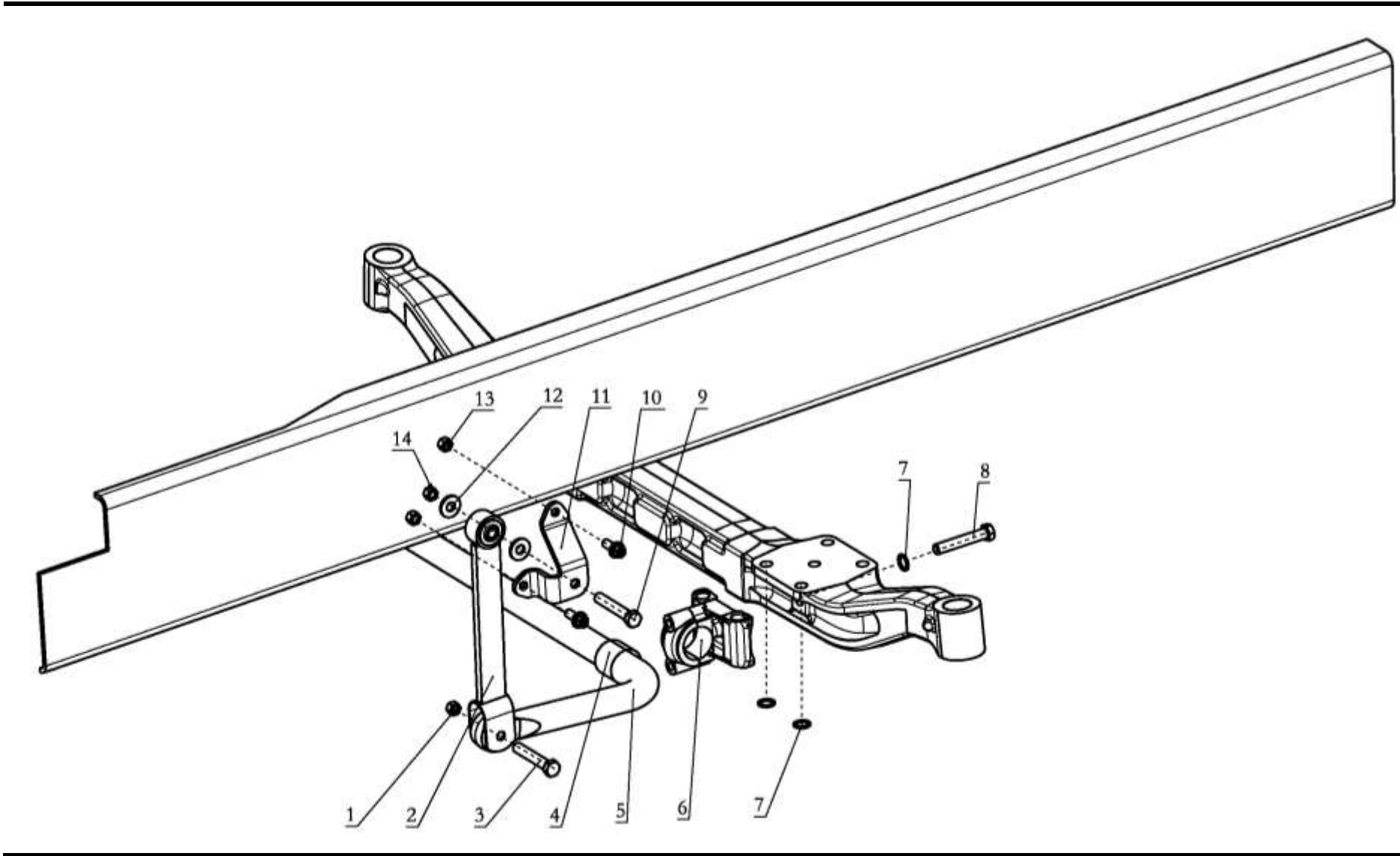
前减振器 (DC95259680451) FRONT SHOCK ABSORBER



前减振器 (DC95259680451) FRONT SHOCK ABSORBER

序号 NO	件号 Part. No	名称 Designation	Name	数量 Quantity	适用车型 Suited type	备注 Remark
1	190003888620	自锁螺母		8		
2	DZ9100680038	螺栓		2		
3	190003888459	自锁螺母		2		
4	DZ95189680402	左减震器支架总成		1		
	DZ95189680403	右减震器支架总成		1		
5	Q151B1440TF2	六角头螺栓—细牙		8		
6	Q151B1665	六角头螺栓—细牙		4		
7	Q40316	弹簧垫圈		4		
8	190003963112	米制锥螺纹滑脂嘴		2		
9	DZ95259680100	前桥减振器支架分装总成		2		
10	199012680009	螺栓		2		
11	199100680002	减振器		2		
12	190003888459	自锁螺母		2		

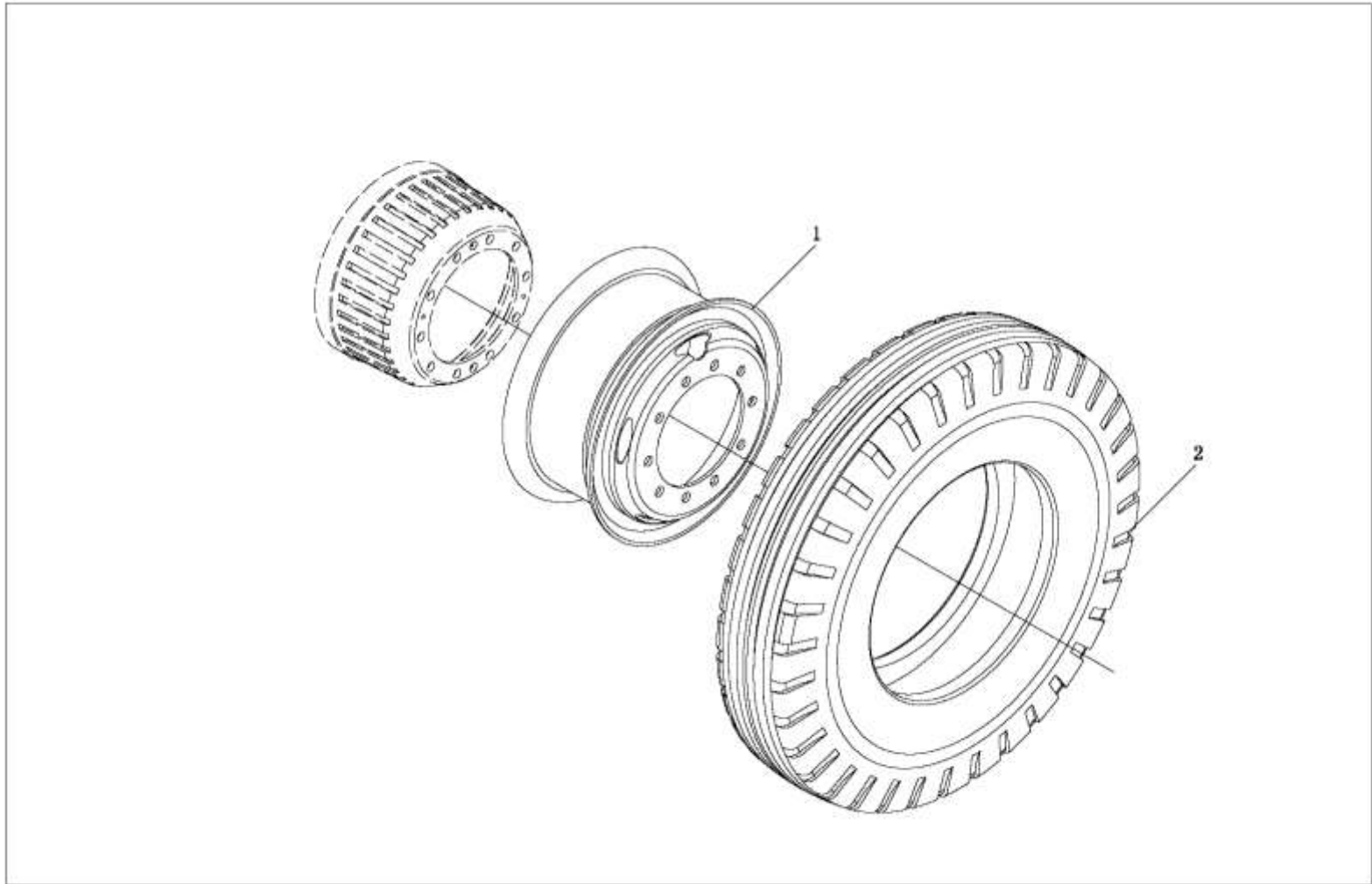
前稳定杆总成 (DC95259680451) FRONT STABILIZER ASSY



前稳定杆总成 (DC95259680451) FRONT STABILIZER ASSY

序号 NO	件号 Part. No	名称 Designation	Name	数量 Quantity	适用车型 Suited type	备注 Remark
1	190003888467	自锁螺母		2		
2	SZ965000735	前稳定杆吊板总成		2		
3	Q151B20100TF2	六角头螺栓-细牙		2		
4	SZ965000702	双缝衬套		2		
5	SZ965000729	空心稳定杆总成		1		
6	SZ965000720	左轴承座总成		1		
	SZ965000723	右轴承座总成		1		
7	06.15150.2112	垫片		6		
8	06.01499.0173	六角头螺栓 DIN960 M18*2*105-10.9-MAN183-PHR		2		
9	DZ95319680100	导径螺栓		2		
10	Q151B1440TF2	六角头螺栓-细牙		4		
11	81.43740.0133	左支架		1		
	81.43740.0134	右支架		1		
12	81.90712.0182	垫片		4		
13	190003888620	自锁螺母		4		
14	190003888459	自锁螺母		2		

车轮
车 轮

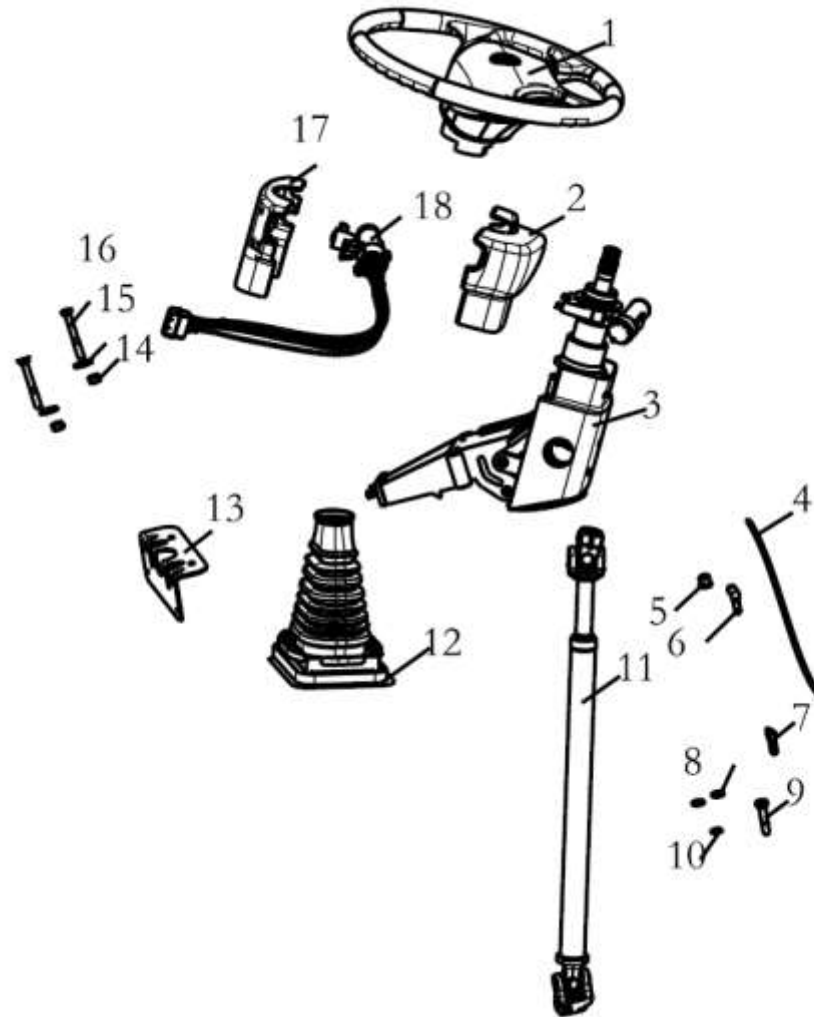


车 轮

序号 NO	件号 Part.No	名称 Designation	Name	数量 Quantity	适用车型 Suited type	备注 Remark
1	DZ93259619014	9.0*22.5 一件辐板式车 轮总成		1		11 件/车
2	DZ95259610801	12R22.5 轮胎总成		1		11 件/车

转向系统

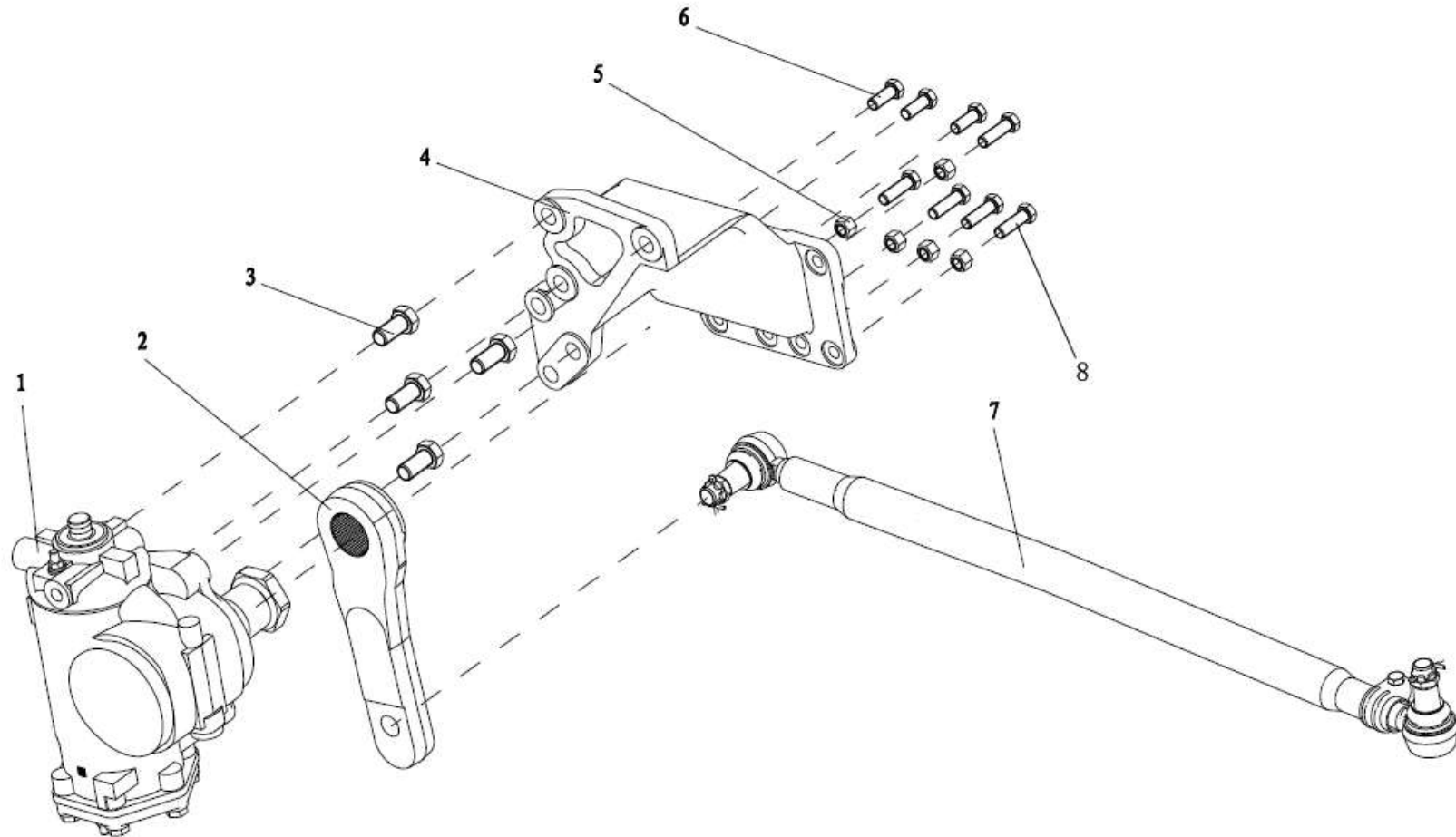
可调整转向柱 STEERING COLUMN ADJUSTABLE



可调整转向柱 STEERING COLUMN ADJUSTABLE

序号 NO	件号 Part.No	名称 Designation	Name	数量 Quantity	适用车型 Suited type	备注 Remark
1	DZ97189460520	方向盘 (HX)	Handl wheel	1		
2	DZ97189460516	转向柱护板 (X3000)	Steering column jacket	1		
3	DZ97189460513	转向管柱上段总成 (气动调节)	Steering column assy	1		
4	190003179782	聚酰胺管 PA11-6×1 QC/T80-1993	Pipe	1		
5	81.98181.6114	六角接头座	Hex joint	1		
6	81.98181.6110	接头	Joint	1		
7	DZ92189366084	直角接头体	Nozzle	1		
8	Q40110T16F9	平垫圈	Washer	2		
9	81.90010.0065	螺栓	Hex screw	2		
10	Q40206	大垫圈 (镀锌)	Washer	1		
11	DZ95189460408	转向伸缩轴总成	Steering flex shaft assy	1		
12	DZ97189460514	转向管柱防尘罩 (右置)	Steering column jacket	1		
	06.43839.0067	固定夹	Clip	1		
13	DZ97189460538	转向管柱安装支架	Steering Fix bracket	4		
14	Q33210T2F3	2 型全金属六角锁紧螺母	Locking nut	1		
15	06.15013.0412	垫片 (镀锌)	Washer	2		
16	Q150B1075	六角头螺栓 (镀锌)	Hex screw	2		
17	DZ97189460517	转向柱护板 (X3000)	Steering column jacket	2		
18	DZ97189460200	方向盘锁总成	Ignition switch	1		

单前轴转向传动装置 SINGLE SHAFTS STEERING TRANSMISSION DEVICE



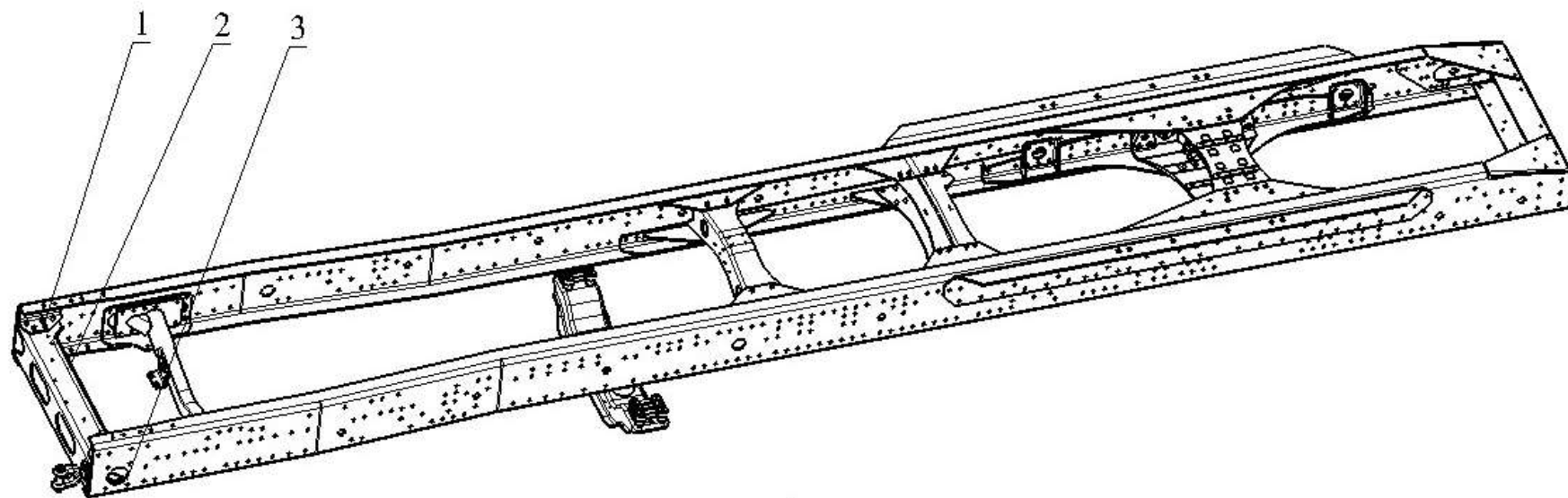
单前轴转向传动装置 SINGLE SHAFTS STEERING TRANSMISSION DEVIC

序 号 NO	件 号 Part.No	名 称 Designation	Name	数 量 Quantity	适用车型 Suited type	备 注 Remark
-----------	----------------	--------------------	------	-----------------	---------------------	---------------

1	DZ9114470080	循环球式动力转向器	Steering gear	1		
2	DZ9100470238	转向摇臂	Pitman arm	1		
3	Q151B2040TF2	六角头螺栓	Hex screw	4		
4	DZ9100470215	转向器支架	Bracket	1		
5	190003888620	自锁螺母	Locking nut	5		
6	Q151B1435TF2	六角头螺栓	Hex screw	3		
7	DZ9100430017	转向直拉杆	Drag link	1		
8	Q151B1445TF2	六角头螺栓	Hex screw	5		

车架及辅助横梁

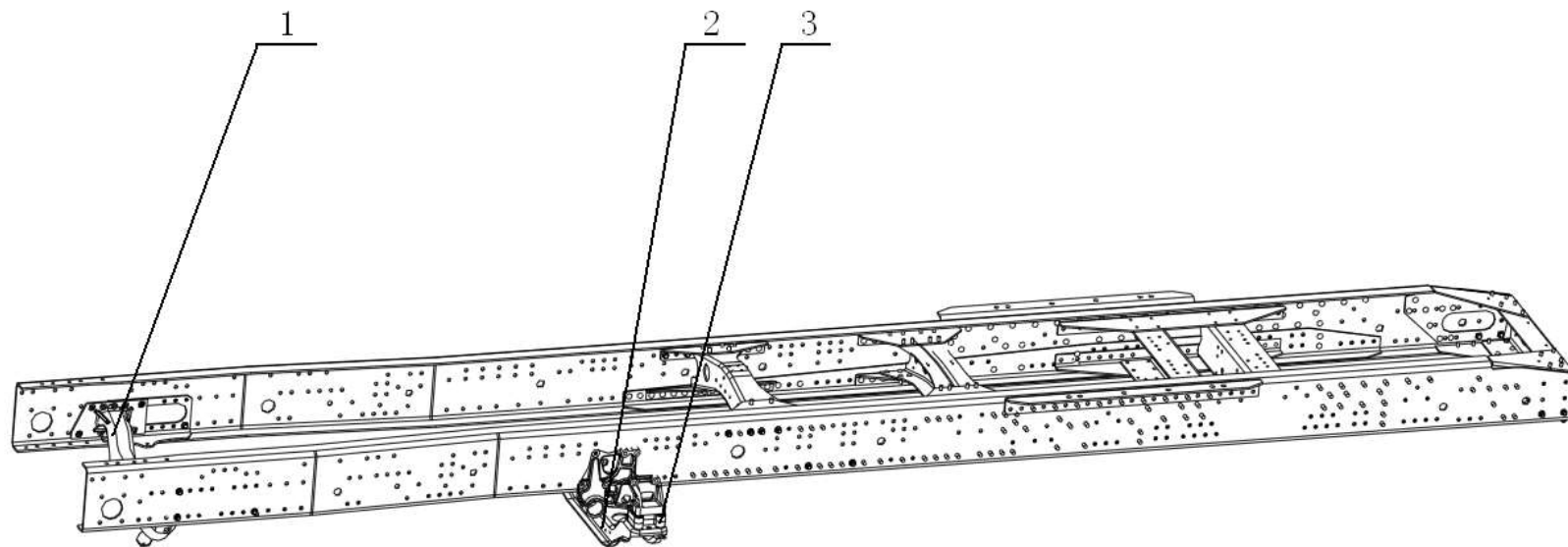
车架前端附件 FRAM FOREPART ACCESSORY



车架前端附件 FRAM FOREPART ACCESSORY

序 号 NO	件 号 Part.No	名 称 Designation	Name	数 量 Quantity	适用车型 Suited type	备 注 Remark
1	DZ95259800004	右连接板	Right connect plate	1		
2	DZ95259800005	前横梁	Front cross member	1		
3	DZ95259800003	左连接板	Left connect plate	1		

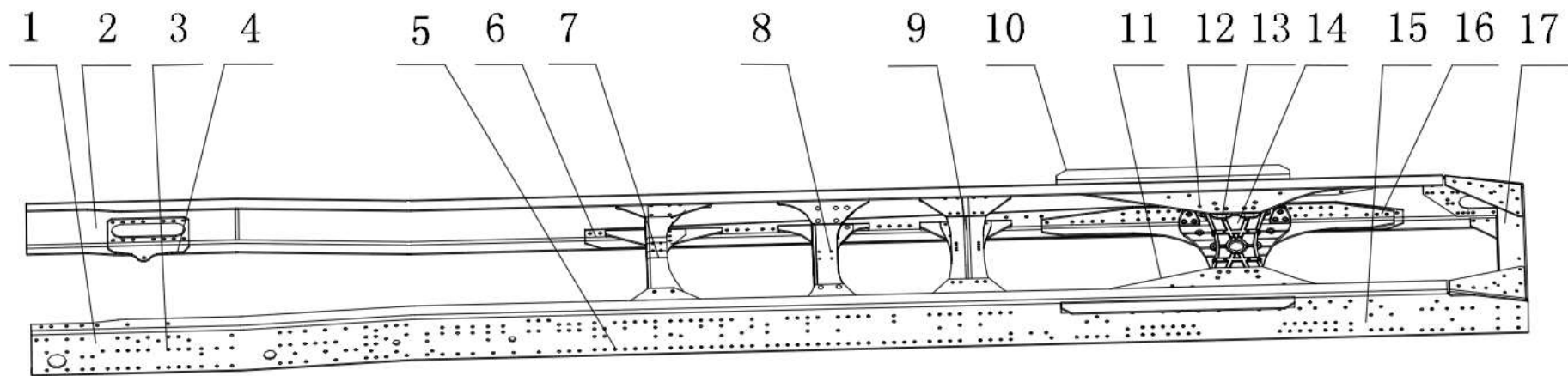
车架辅助横梁 FRAM ASSISTANT CROSS MEMBER



车架辅助横梁 FRAM ASSISTANT CROSS MEMBER

序号 NO	件号 Part.No	名称 Designation	Name	数量 Quantity	适用车型 Suited type	备注 Remark
	DC97259510002	车架辅助横梁 /X3000/6×4/轻量化			6×4 6×2 后提升	X3000
1	DZ95259510315	(WP13)	Pipy cross member assy	1		
2	DZ95259510053	管状横梁总成	Cross rail	1		
3	81.41201.0042	横梁 垫块	Cushion block	2		

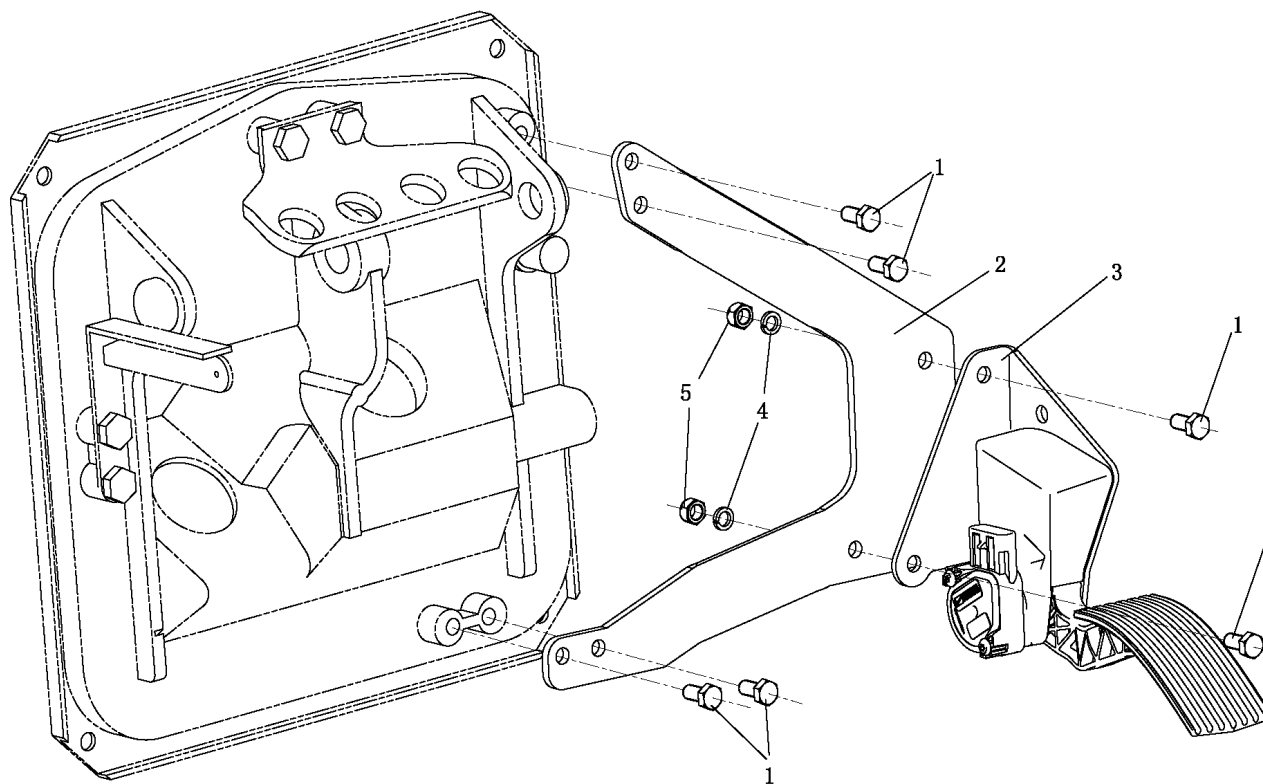
车架总成 FRAM



车架总成 FRAM

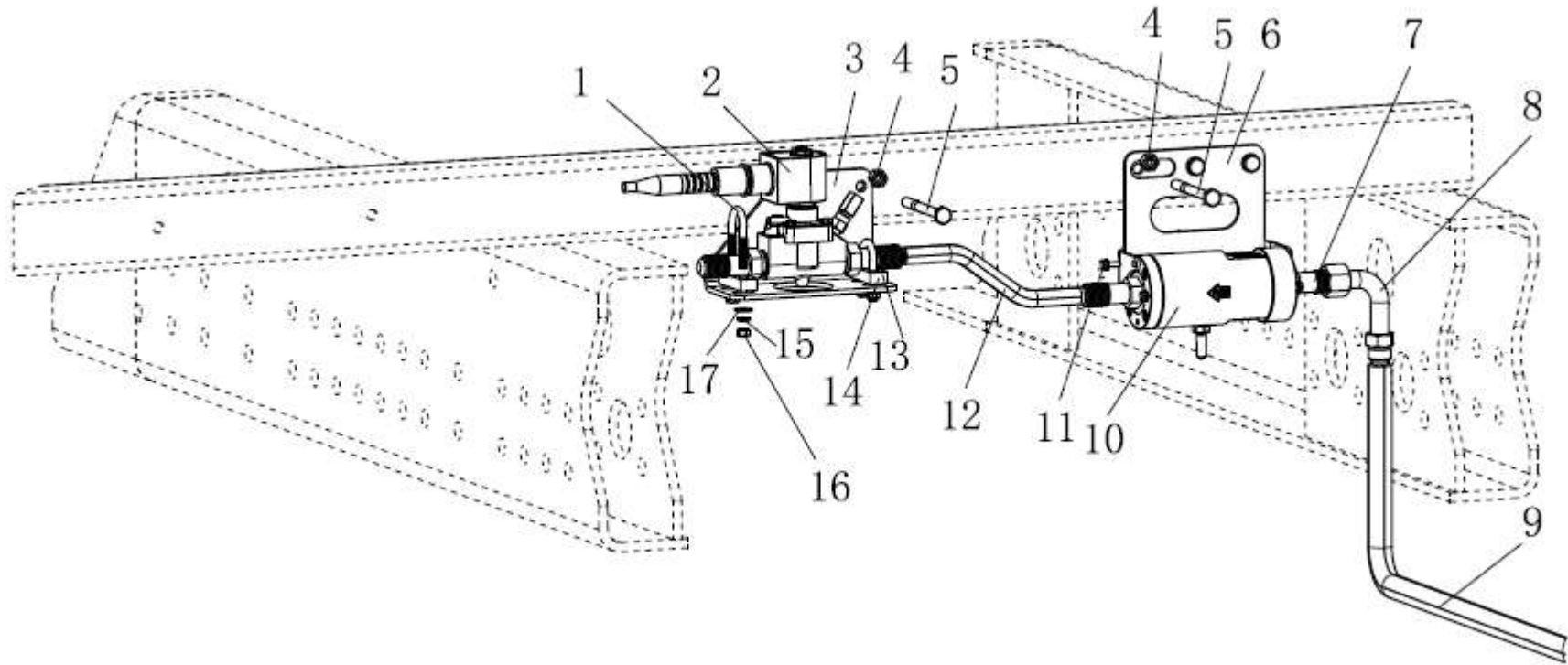
序 号 NO	件 号 Part.No	件 号 Part.No	名 称 Designation	Name	数 量 Quantity	适用车型 Suited type	备 注 Remark
	DZ95259513340	车架总成	Fram assey		1		
1	DZ95259511151	左纵梁	Left carling assy		1		
2	DZ95259511152	右纵梁	Right carling assy		1		
3	DZ95259512573	左下加强 L 板	Low left L Stiffening plate		1		
4	DZ95259512574	右下加强 L 板	Low right L Stiffening plate		1		
5	DZ95259511153	左内加强板	left witnin Stiffening plate		1		
6	DZ95259511154	右内加强板	Right witnin Stiffening plate		1		
7	DZ95259510252	横梁总成	Cross member assy		1		
8	SZ951003105	横梁总成	Cross member assy		1		
9	DZ95259510262	横梁总成	Cross member assy		1		
10	DZ95259512801	安装板	angle plate		2		
11	DZ95259512803	左上连接板	Upper left junction plate		1		
12	DZ95259512804	右上连接板	Upper right junction plate		1		
13	DZ95259510554	垫板	base plate		4		
14	DZ95259510553	横梁	Cross member assy		1		
15	DZ95259511159	左下连接板	left bottom junction plate		1		
16	DZ95259511188	右下连接板	right bottom junction plate		1		
17	DZ95259510265	尾梁总成	Rear cross member assy		1		

供给系统及油门操纵
油门操纵装置



油门操纵装置

序 号 NO	件 号 Part.No	名 称 Designation	Name	数 量 Quantity	适用车型 Suited type	备 注 Remark
1	Q150B0630	六角头螺栓	Hex. Screw	4		
2	DZ9100570102	油门踏板支架	Bracket	1		
3	JZ93259570085	加速踏板总成	Accelerograph panel	1		
4	Q40308	弹簧垫圈	Spring washer	4		
5	Q3206	2型全金属六角锁紧螺母	Nut	4		

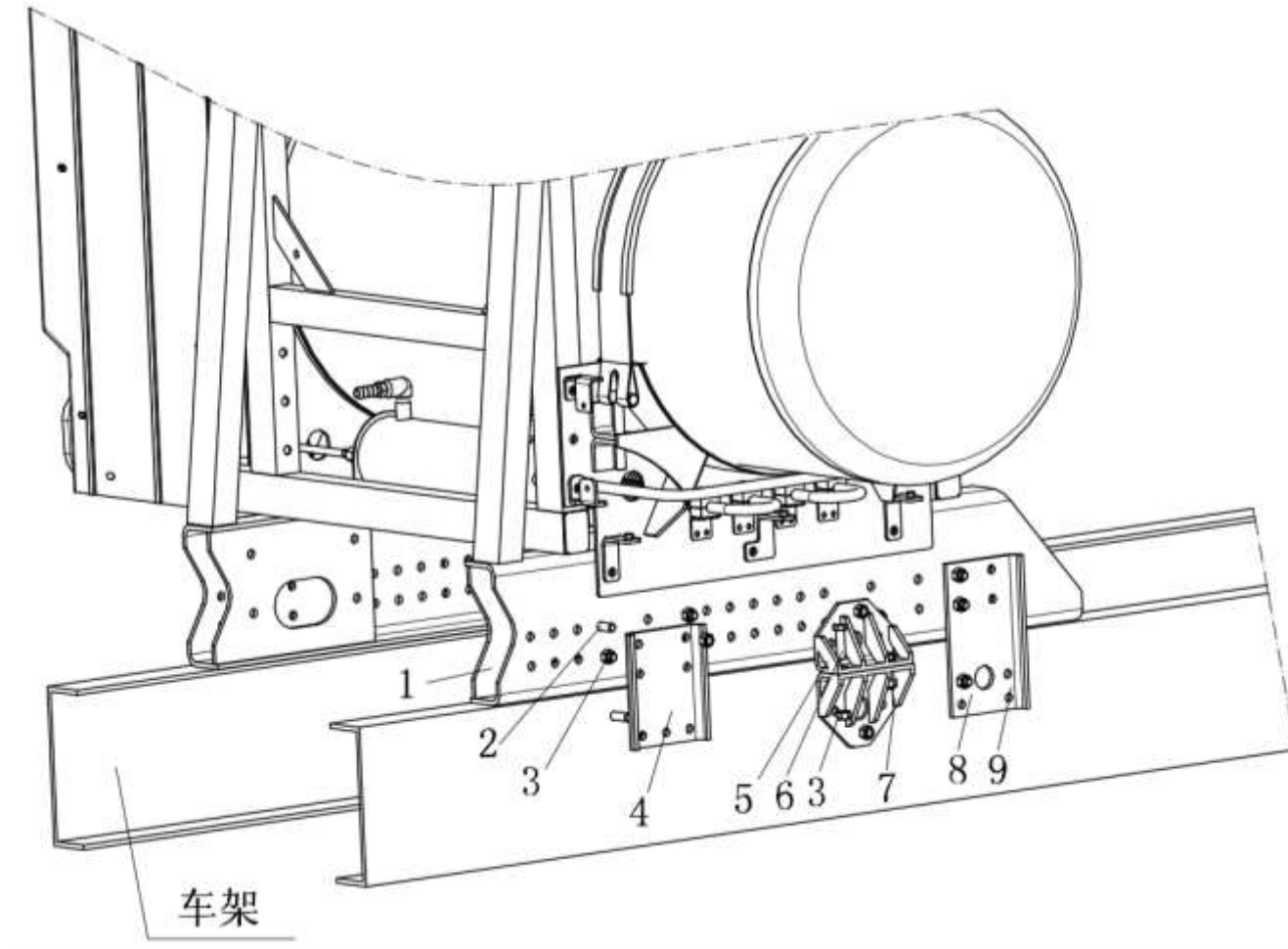


LNG 系统燃气管路

序 号 NO	件 号 Part.No	名 称 Designation	Name	数 量 Quantity	适用车型 Suited type	备 注 Remark
-----------	----------------	--------------------	------	-----------------	---------------------	---------------

1	DZ95259560127	U型螺栓		2		
2	SZ956000604	电磁阀		1		
3	DZ95259561229	电磁阀支架		1		
4	Q340B08T2F3	1型六角螺母		4		
5	Q150B0860	六角头螺栓（镀锌）		4		
6	DZ93259560800	稳压器支架		1		
7	SZ956000608	燃气接头		4		
8	SZ956000916	直角弯头		3		
9	DZ96259562555	天然气燃气软管-1600		1		
10	DZ93259560131	稳压器(美塔龙)		1		
11	Q150B0412	六角头螺栓		4		
12	DZ96259560813	Z型接头		1		
13	SZ956000704	稳压阀垫板		2		
14	SZ956000703	稳压阀垫板		2		
15	Q40306	弹簧垫圈		4		
16	Q340B06	1型六角螺母		4		
17	Q40106	平垫圈		4		

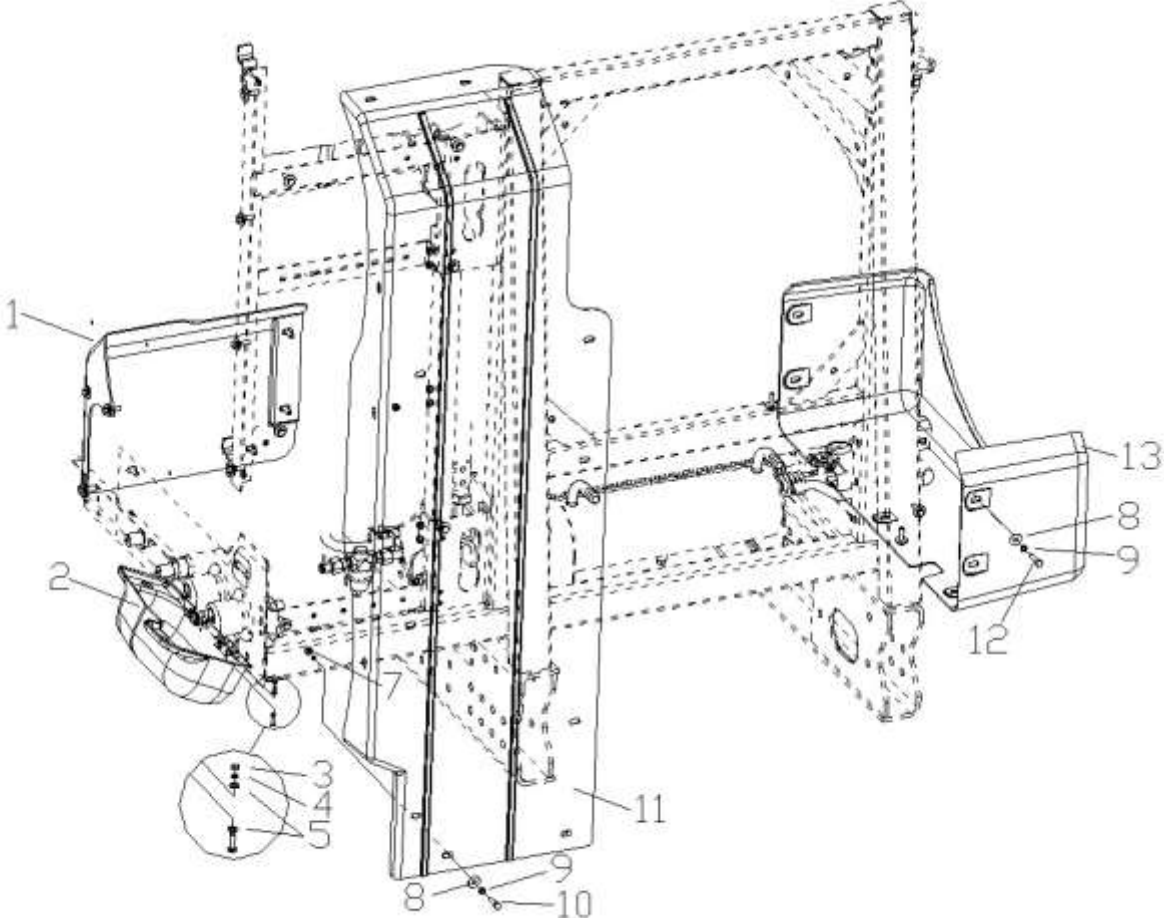
LNG 系统安装 (气瓶安装图)



LNG 系统安装 (气瓶安装图)

序号	件号	名称	Name	数量	适用车型	备注
1	DZ96259561680	LNG 系统 (第三代、450、德森)		1		
	DZ96259561685	LNG 系统 (第三代、450、圣达因)		1		
	DZ96259561692			1		
	DZ96259561681	LNG 系统 (第三代、450、中材)		1		
	DZ96259561686	LNG 系统 (第三代、500、德森)		1		
	DZ96259561693	LNG 系统 (第三代、500、圣达因)		1		
	DZ96259562002			1		
	DZ96259562004	LNG 系统 (第三代、500、中材)		1		
	DZ96259562008	LNG 系统 (第三代、2×450、德森)		1		
	DZ96259562006			1		
	DZ96259562003	LNG 系统 (第三代、2×450、圣达因)		1		
	DZ96259562005			1		
	DZ96259562009	LNG 系统 (第三代、2×450、中材)		1		
	DZ96259562007			1		
	2	Q151B1445TF3	LNG 系统 (第三代、2×450、天海)		42	
3	190003888620			46		
4	DZ96259560852	LNG 系统 (第三代、2×500、德森)		2		
5	DZ96259560838			2		
6	Q151B1450TF3	LNG 系统 (第三代、2×500、圣达因)		4		
7	DZ96259560833			2		
8	DZ96259560853	LNG 系统 (第三代、2×500、中材)		1		
9	DZ96259560854	LNG 系统 (第三代、2×500、天海)		1		
		六角头螺栓-细牙				

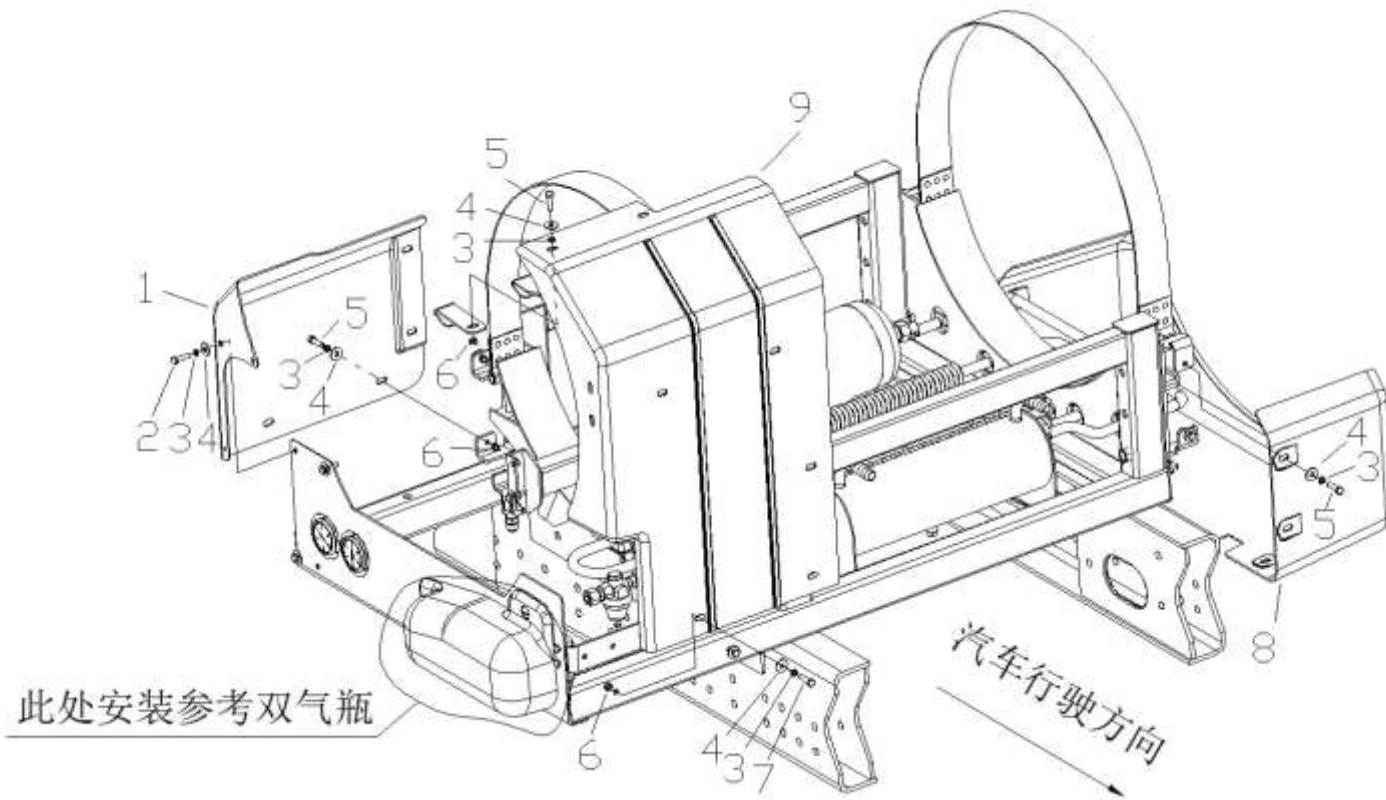
LNG 系统护罩 (双瓶)



LNG 系统护罩 (双瓶)

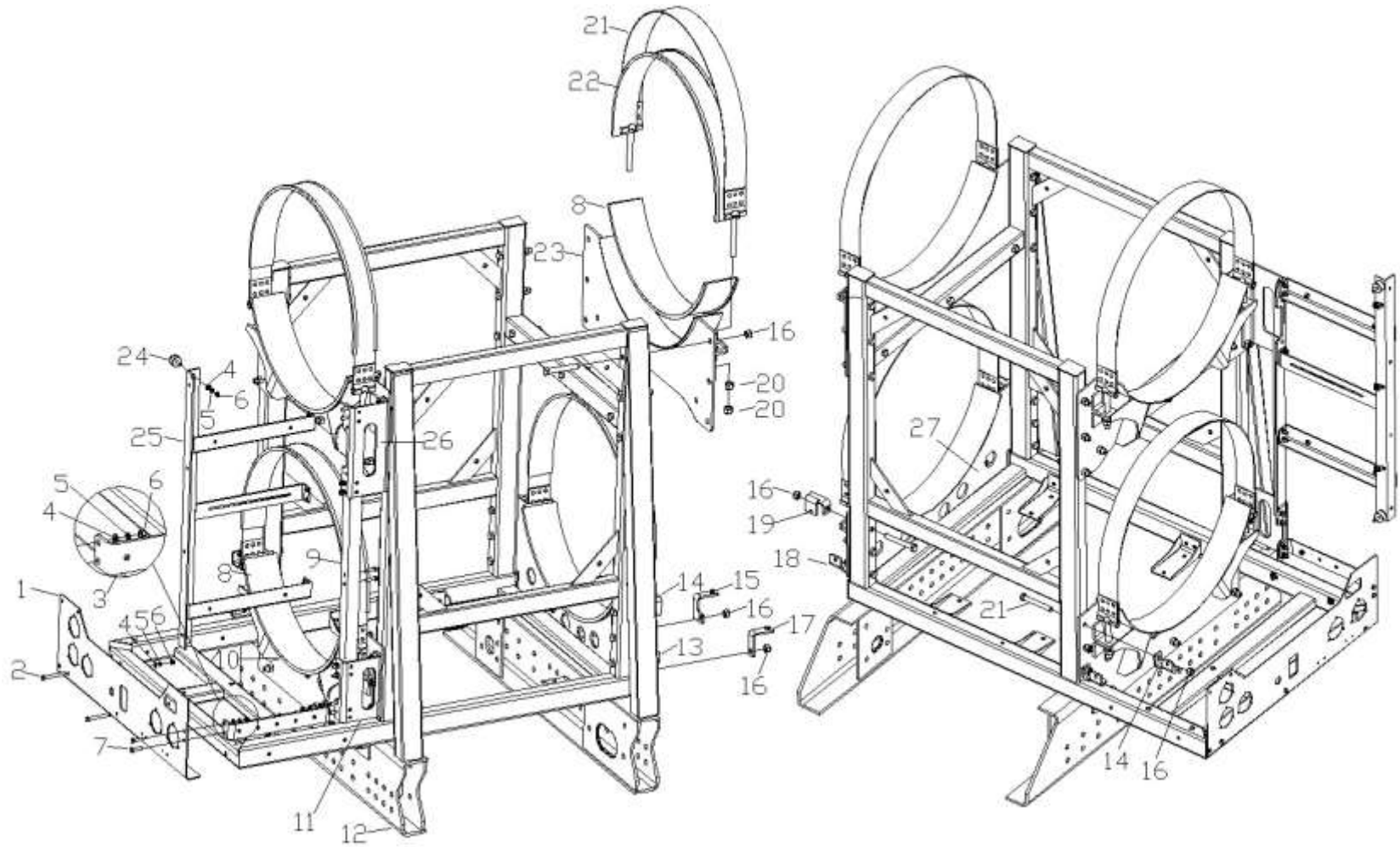
序号 NO	件号 Part.No	名称 Designation	Name	数量 Quantity	适用车型 Suited type	备注 Remark
1	DZ96259560708	右后护罩		1		
2	DZ96259560160	加液口保护罩		1		
3	Q340B04	1 型六角螺母		4		
4	Q40304	弹簧垫圈		4		
5	Q40104	平垫圈		8		
6	Q2140416	十字槽盘头螺钉		4		
7	Q340B08	1 型六角螺母		4		
8	Q40208	大垫圈		33		
9	Q40308	弹簧垫圈		33		
10	Q150B0890	六角头螺栓		2		
11	DZ96259560498	管路系统		1		
12	Q150B0830	六角头螺栓		31		
13	DZ96259560709	左侧护罩		1		

LNG 系统护罩 (单瓶)



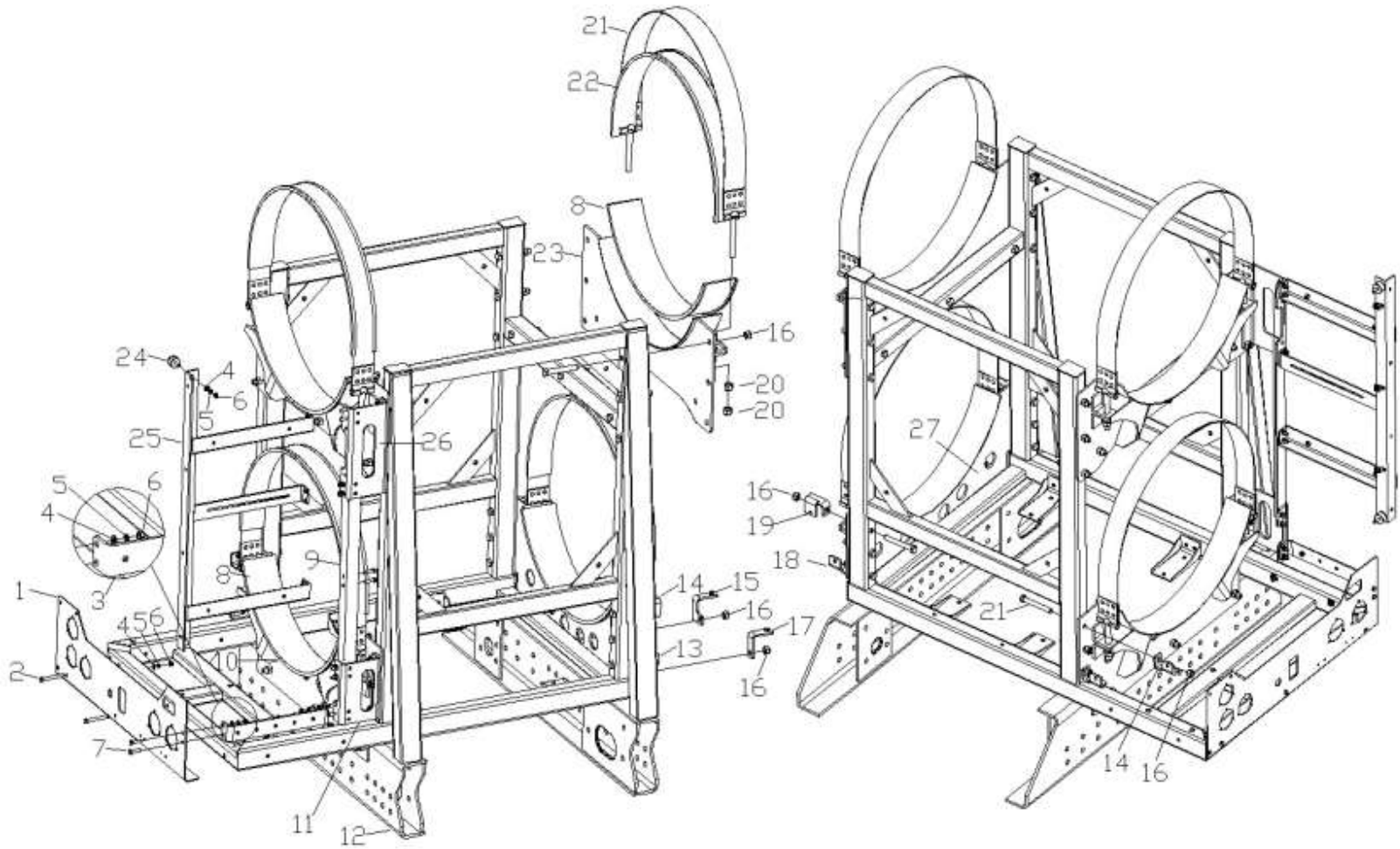
LNG 系统护罩 (单瓶)

序号 NO	件号 Part.No	名称 Designation	Name	数量 Quantity	适用车型 Suited type	备注 Remark
1	DZ96259560708	右后护罩		1		
2	Q150B0880	六角头螺栓		2		
3	Q150B0830	六角头螺栓		19		
4	Q40308	弹簧垫圈		23		
5	Q40208	大垫圈		29		
6	Q340B08	1 型六角螺母		6		
7	Q150B0890	六角头螺栓		2		
8	DZ96259560709	左侧护罩		1		
9	DZ93259560234	管路护罩		1		



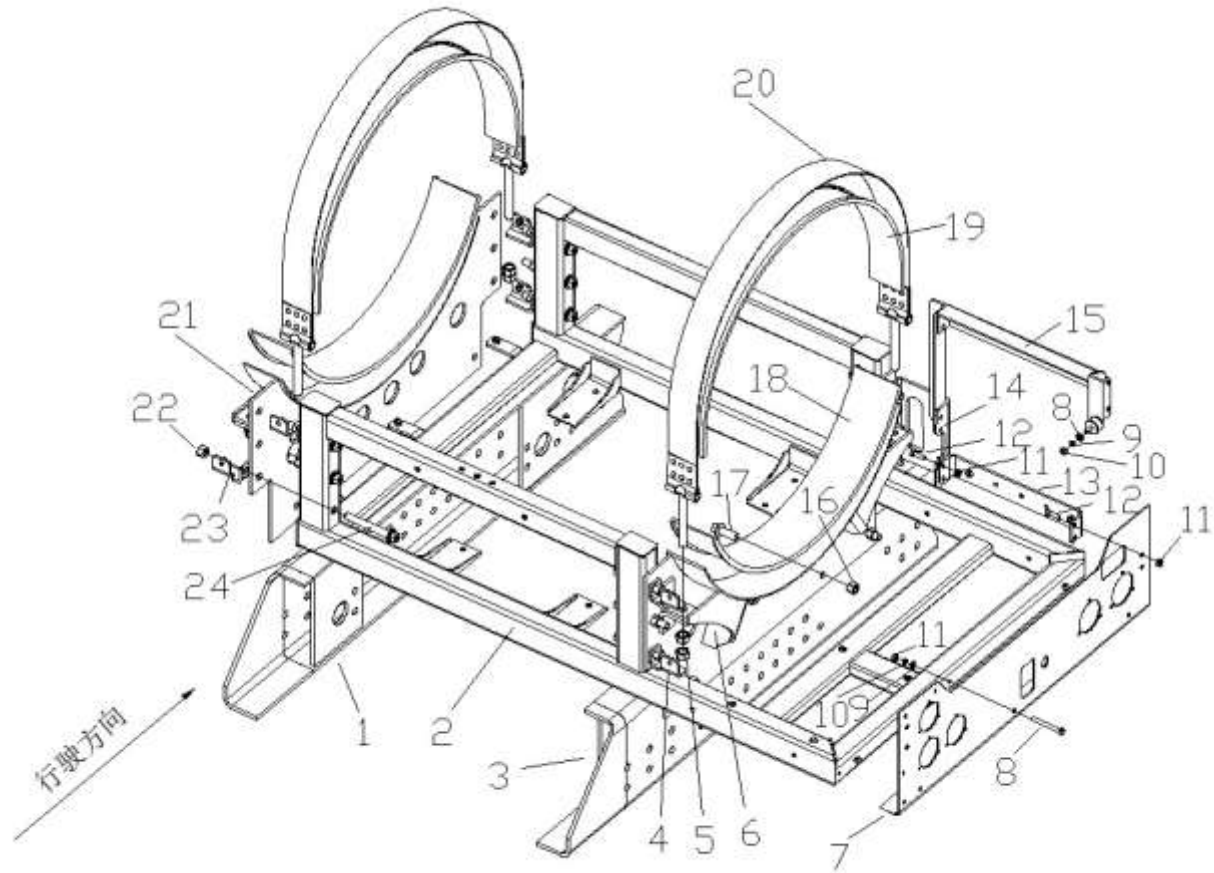
LNG 系统_2×450/500 (结构)

序号	件号	名称	Name	数量	适用车型	备注
1	DZ93259560140	加液面板		1		
2	Q150B0870	六角头螺栓		3		
3	Q150B0830	六角头螺栓		22		
4	Q40108	平垫圈		25		
5	Q40308	弹簧垫圈		25		
6	Q340B08	1 型六角螺母		21		
7	DZ96259560193	加强支架		1		
8	DZ95259560291	橡胶垫带		4		
9	DZ96259560120	角钢		1		
10	DZ96259560165	右鞍座总成		1		
	DZ95259560237	右鞍座总成 (500L 气瓶)		1		除圣达因
11	DZ96259560350	支架		1		
12	DZ96259560490	双层框架总成 (无护罩)		1		
	DZ96259560489	双层框架总成 (500L 气瓶圣达因)		1		
13	DZ96259560156	左支架总成		3		
14	DZ95259560630	左支架总成		2		
15	DZ96259560341	左支架总成		1		
16	190003888620	支架总成		22		
17	DZ96259560190	自锁螺母		2		
18	DZ96259560157	支架总成		2		
19	DZ95259560632	右支架总成		2		
20	Q341B16T13F2	右支架总成		8		
21	DZ96259560122	1 型六角螺母-细牙		4		
	DZ95259560262	紧固带总成		4		
		紧固带总成 (500L 气瓶)				



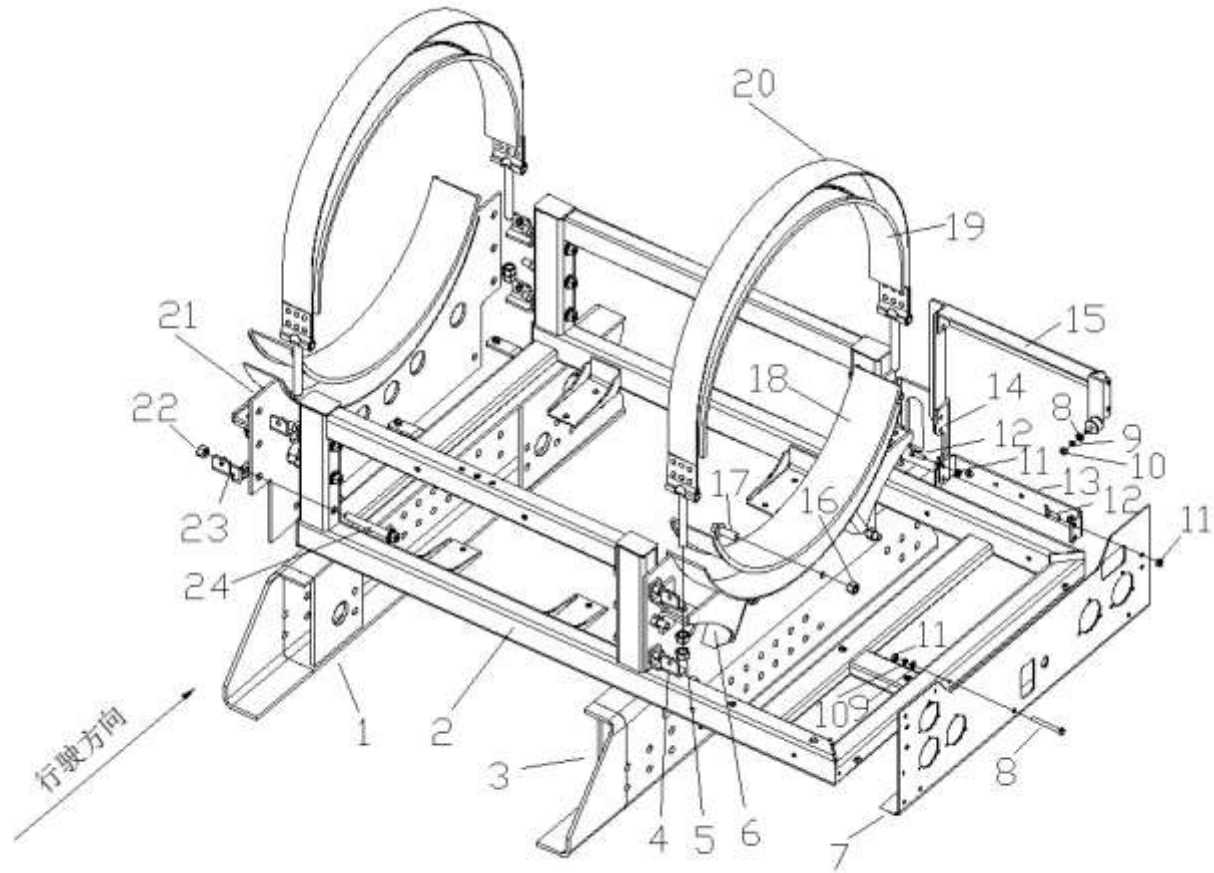
LNG 系统_2×450/500 (结构)

序 号 NO	件 号 Part.No	名 称 Designation	Name	数 量 Quantity	适用车型 Suited type	备 注 Remark
22	DZ95259560292	橡胶垫带		4		
23	DZ96259560311	上鞍座总成		2		
	DZ95259560238	上鞍座总成 (500L)		2		除圣达因
24	81.96210.0289	缓冲块		2		
25	DZ96259560267	护罩支架总成		1		
26	DZ96259560195	支架		1		
27	DZ96259560015	左鞍座总成		2		
	DZ95259560236	左鞍座总成 (500L)		2		除圣达因



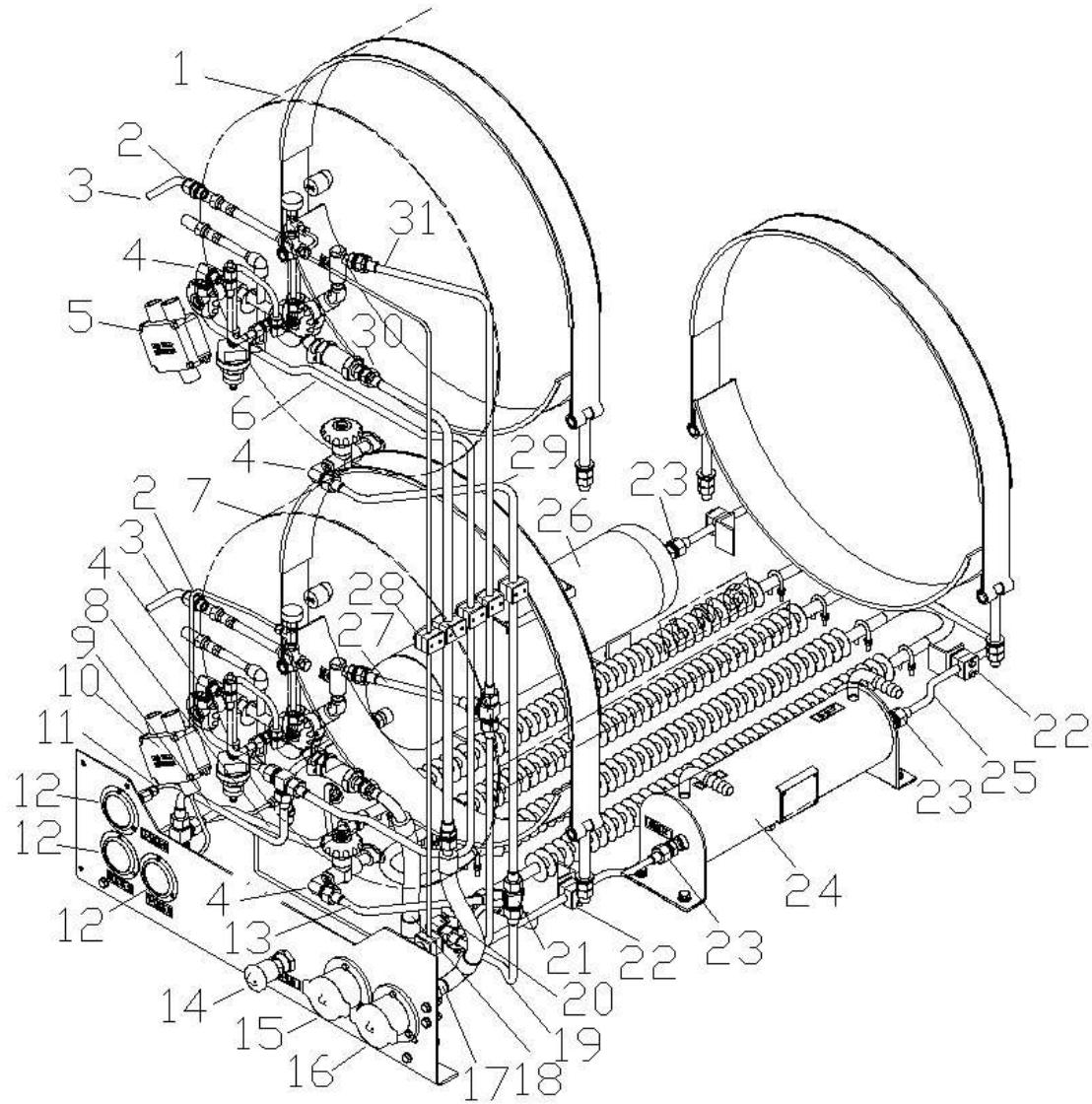
LNG 系统_450/500 (结构)

序号 NO	件号 Part.No	名称 Designation	Name	数量 Quantity	适用车型 Suited type	备注 Remark
1	DZ96259560127	左副梁总成		1		
2	DZ96259560646	LNG 气瓶框架(单框架、三代)		1		
3	DZ96259560137	右副梁总成		1		
4	DZ96259560156	左支架总成		6		
5	Q341B16T13F2	1 型六角螺母		8		
	DZ96259560165	右鞍座总成 (450)		1		
6	DZ95259560237	右鞍座总成 (500)		1		
7	DZ93259560296	加液面板		1		
8	Q150B0870	六角头螺栓		3		
9	Q40108	平垫		11		
10	Q40308	弹垫		11		
11	Q340B08	1 型六角螺母		11		
12	Q150B0830	六角头螺栓		10		
13	DZ96259560193	加强支架		1		
14	DZ96259560350	支架		1		
15	DZ96259560474	护罩支架		1		
16	Q340B14	1 型六角螺母		18		
17	Q150B1490	六角头螺栓		6		
18	DZ95259560292	橡胶垫带		1		
19	DZ95259560291	橡胶垫带		4		
20	DZ96259560122	紧固带总成 (450)		2		
	DZ95259560262	紧固带总成 (500)		2		
21	DZ96259560015	左鞍座总成 (450)		1		
	DZ95259560237	左鞍座总成 (500)		1		
22	Q341B16T13F2	1 型六角螺母		8		



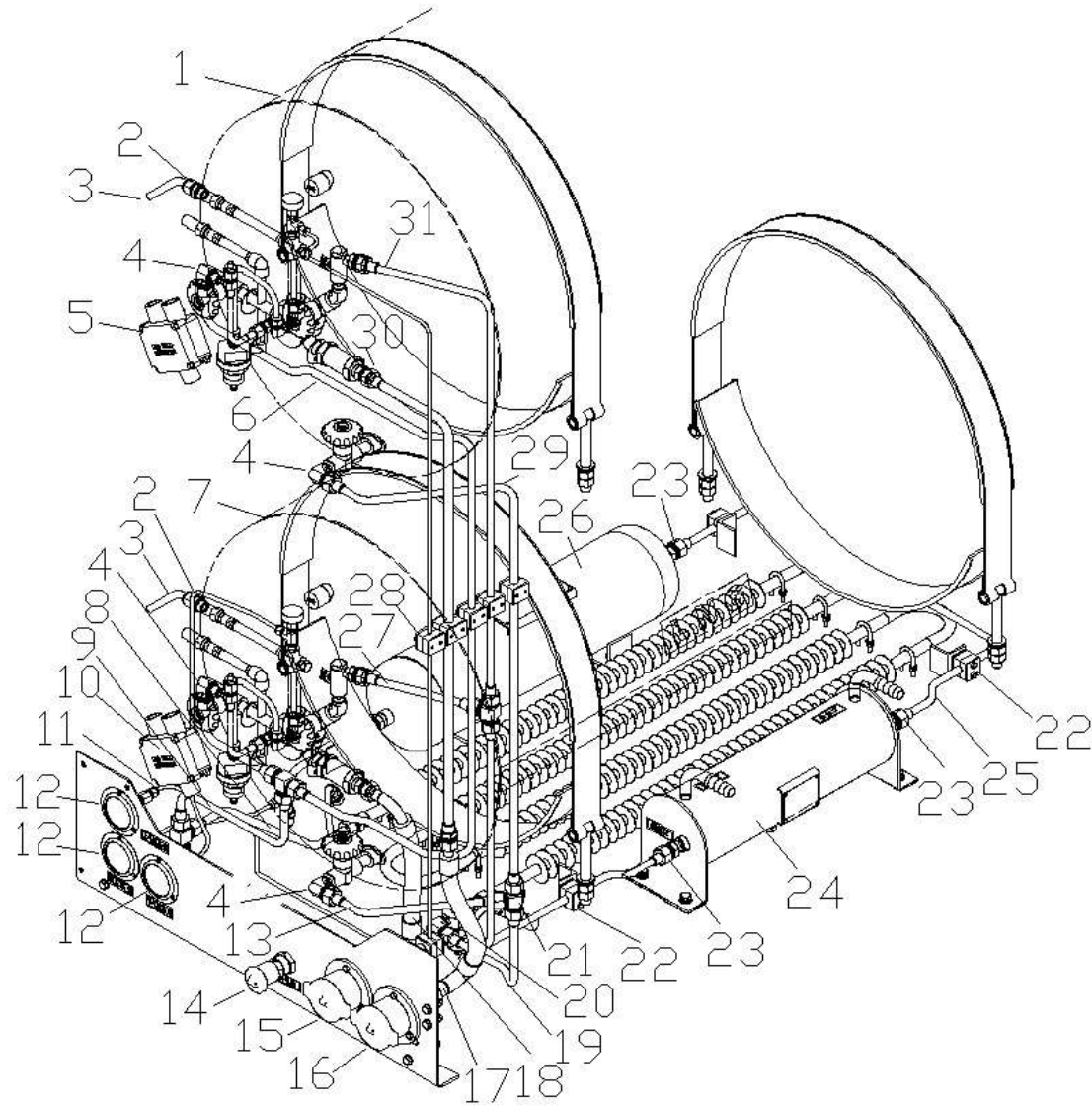
LNG 系统_450/500 (结构)

序号 NO	件号 Part.No	名称 Designation	Name	数量 Quantity	适用车型 Suited type	备注 Remark
23	DZ96259560157	右支架总成		6		
24	Q150B14100	六角头螺栓		12		



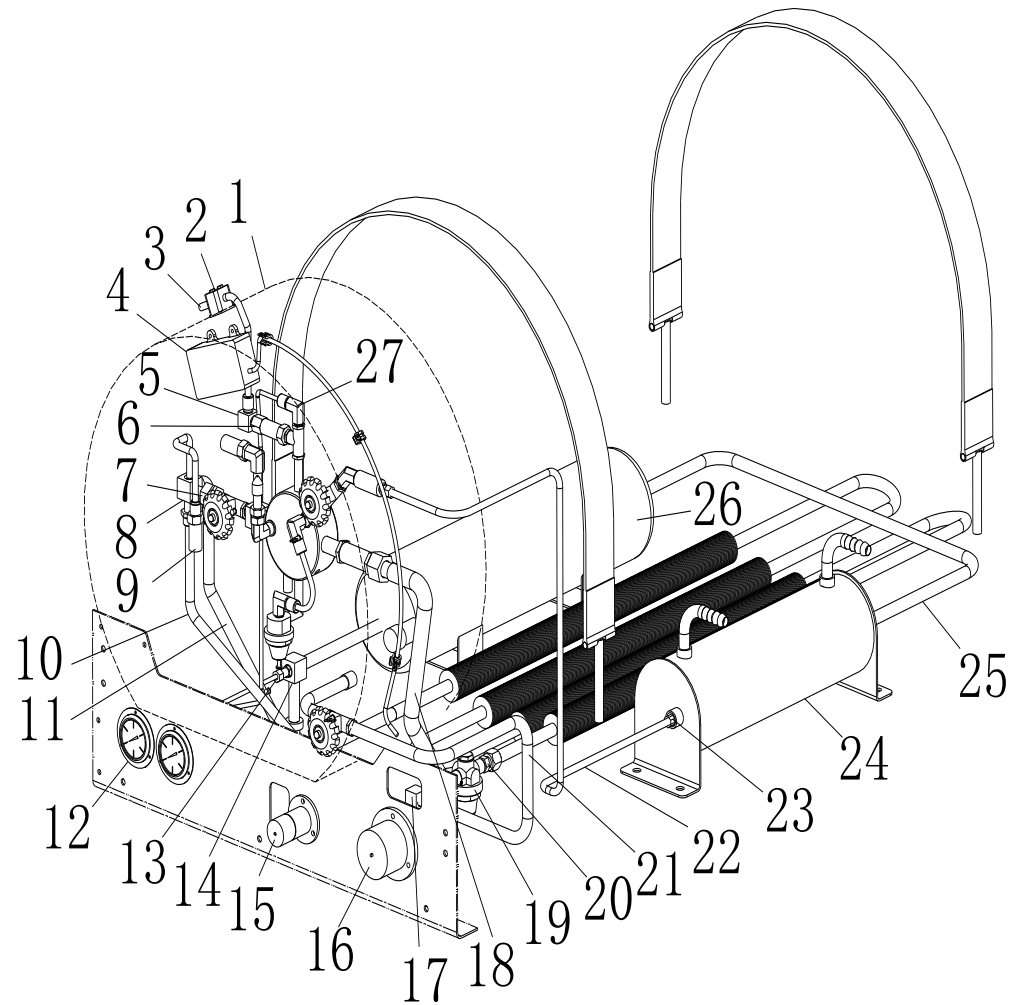
双瓶 LNG 系统_2×450/500_德森 (管路)

序号 NO	件号 Part.No	名称 Designation	Name	数量 Quantity	适用车型 Suited type	备注 Remark
	DZ96259562002	LNG (第三代、2×450、德森)		1		
	DZ96259562003	LNG (第三代、2×500、德森)		1		
1	DZ96259561925	上部气瓶总成 (450)		1		DS10210001
	DZ96259561941	上部气瓶总成 (500)		1		DS10210003
2	DZ93259560453	三通接头		1		DS10020012
3	DZ96259561351	主安全阀引出管		1		DSL130150-25
4	DZ93259560147	90° 弯头		2		DS10020036
5	DZ95319560606	变送器		2		DS10020085
6	DZ91189560113	2 号瓶回气管 (450)		1		DZ96259560495-4
	DZ96259561355	2 号瓶回气管 (500)		1		DZ96259560108-3
7	DZ96259561926	下部气瓶总成 (450)		1		DS10210001
	DZ93259561940	下部气瓶总成 (500)		1		DS10210003
8	DZ96259561373	气瓶回气软管		1		ZJ10000019-01
9	DZ91189560113	气瓶回气连接管 (450)		1		DZ96259560495-10
	DZ91189566001	气瓶回气连接管 (500)		1		DZ96259560108-11
11	DZ96259561346	2 号瓶压力表管-2 (500)		1		DZ96259560108-6
				1		DZ96259560495-6
12	DZ91189565012	压力表		3		DS10010015
13	DZ91189560113	1 号瓶增压进液管 (450)		1		DZ96259560495-7
	DZ96259561359	1 号瓶增压进液管 (500)		1		DZ96259560108-7



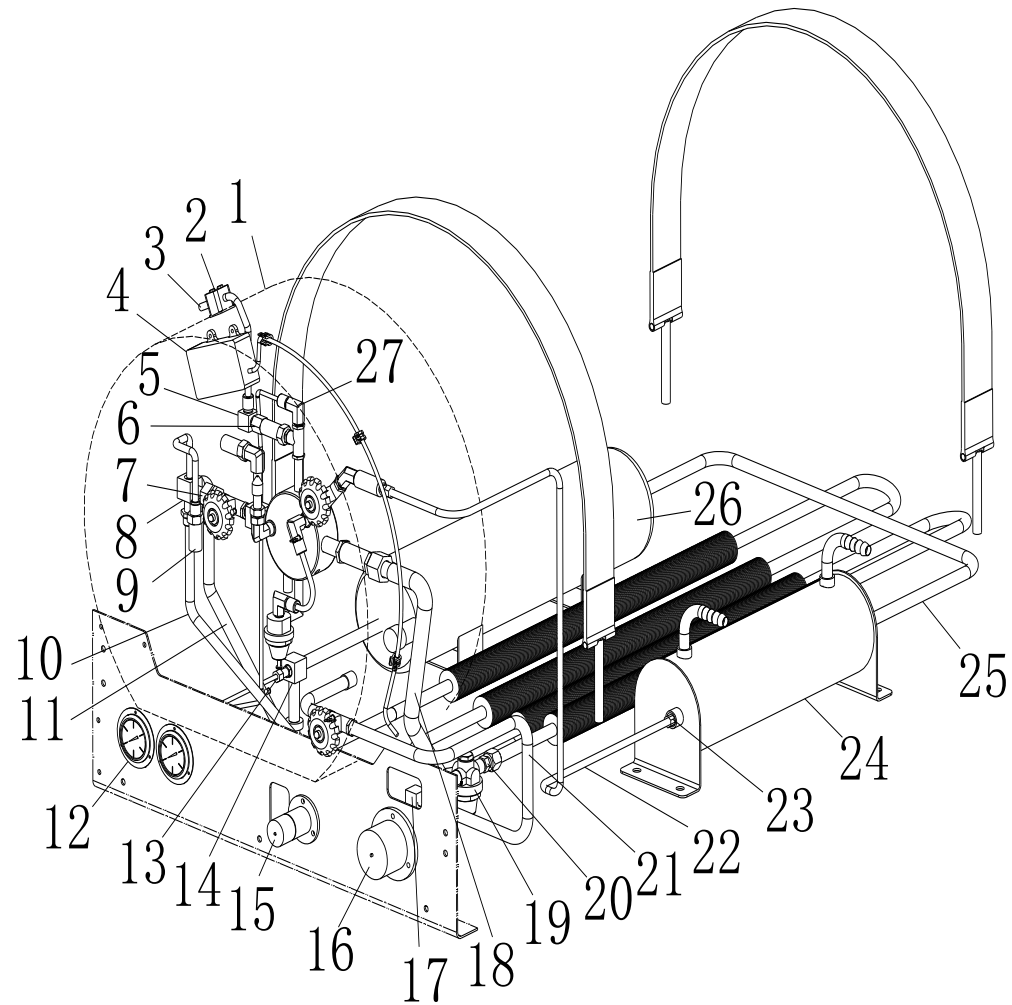
双瓶 LNG 系统_2×450/500_德森 (管路)

序号 NO	件号 Part.No	名称 Designation	Name	数量 Quantity	适用车型 Suited type	备注 Remark
14	DZ91189565002	CK 回气口		1		DS10010027
15	DZ91189565001	低温加液口		2		DS10010024
17	DZ96259561362	气瓶充装软管-330		1		DS10040109
18	DZ96259561428	气瓶充装软管-340		1		DS10040110
19	DZ91189560113	增压进液管(450)		1		DZ96259560495-7
	DZ96259561345	增压进液管(500)		1		DZ96259560108-7
20	DZ91189565008	RG 增压调节阀		1		DS10020095 (ZY10100110)
21	DZ93259560476	三通焊接接头		1		DS10020095
22	DZ95259560627	Φ18 管夹		10		DS10100006
23	DZ93259560471	卡套接头		1		DS10020049
24	DZ91189560029	水浴汽化器 1		1		DS10080070
25	DZ91189560107	管 Φ18×2		1		德森 ZY20100061
26	DZ96259560088	缓冲罐总成		1		DS10080060
27	DZ96259561364	1 号瓶过流阀出口管		1		DZ96259560108-13
				1		DZ96259560495-13
28	DZ95259560214	Φ6 管夹		2		DS10100003
29	DZ91189560113	2 号瓶增压进液管 (450)		1		DZ96259560495-3
	DZ96259561340	2 号瓶增压进液管 (500)		1		DZ96259560108-3
30	DZ96259560862	m30x1.5-Φ22 焊接接头		1		DS10020043
31	DZ96259561338	2 号瓶过流阀出口管		1		DZ96259560108-1



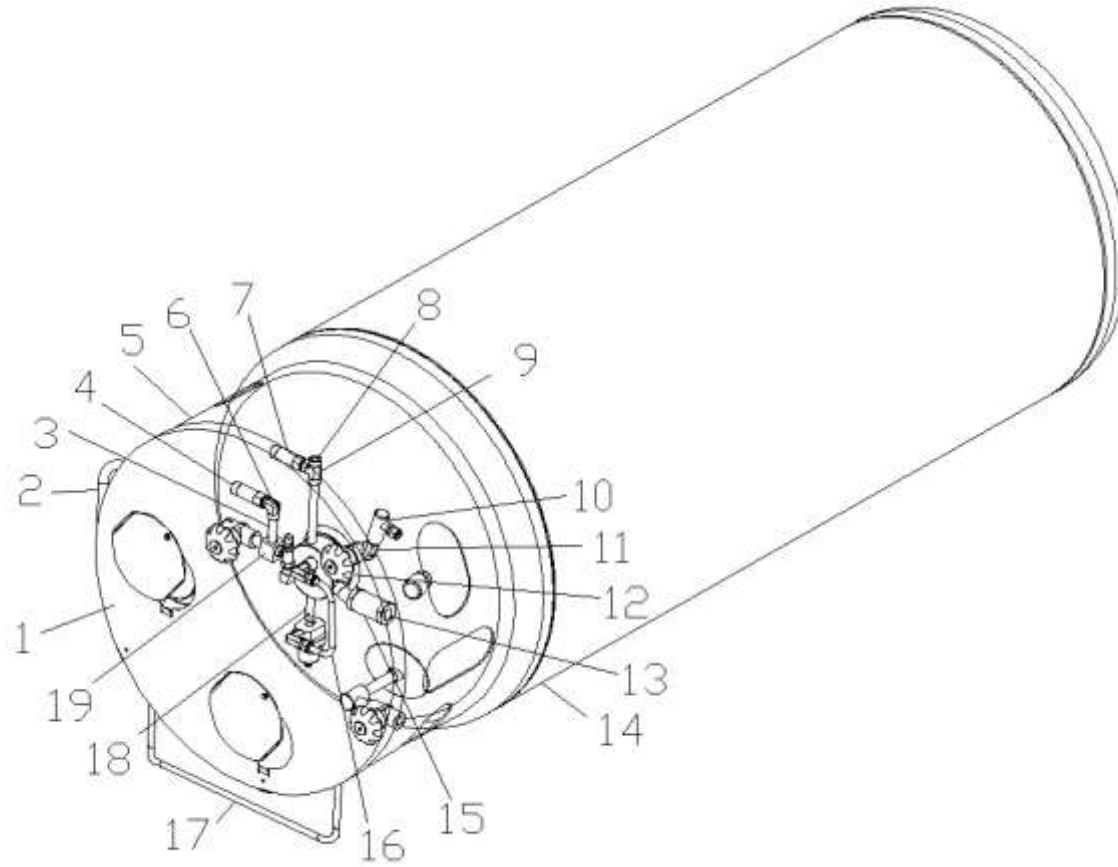
单瓶 LNG 系统_450/500_德森 (管路)

序号 NO	件号 Part.No	名称 Designation	Name	数量 Quantity	适用车型 Suited type	备注 Remark
	DZ96259561680	LNG (第三代、450、德森)		1		
	DZ96259561681	LNG (第三代、500、德森)		1		
1	DZ96259561946	450L 瓶体总成		1		
	DZ96259561950	500L 瓶体总成		1		
2	DZ96259560874	管夹		2		DS10100004
3	DZ96259561351	主安全阀引出管		1		DSL130150-25
4	DZ95319560606	CAN 变送器		1		DS10070009
5	DZ93259560147	90° 铜弯头		2		DS10020036
6	DZ95319560556	卡套接头		1		DS10020020; Φ12x1, L=220mm
10	DZ96259561390	回气软管		1		ZJ10000026-01
11	DZ91189560113	气瓶回气管		1		DZ96259560651-3
				1		DZ96259560291-3
12	DZ91189565012	轴向压力表		1		DS10010015
13	DZ96259560144	卡套接头		1		DS10020081
15	DZ91189565002	CK 回气口		1		DS10010027
16	DZ91189565001	低温加液口		1		DS10010024
18	DZ96259561428	气瓶充装软管-340		1		DS10040110
19	DZ91189565008	增压调节阀		1		DS10010009



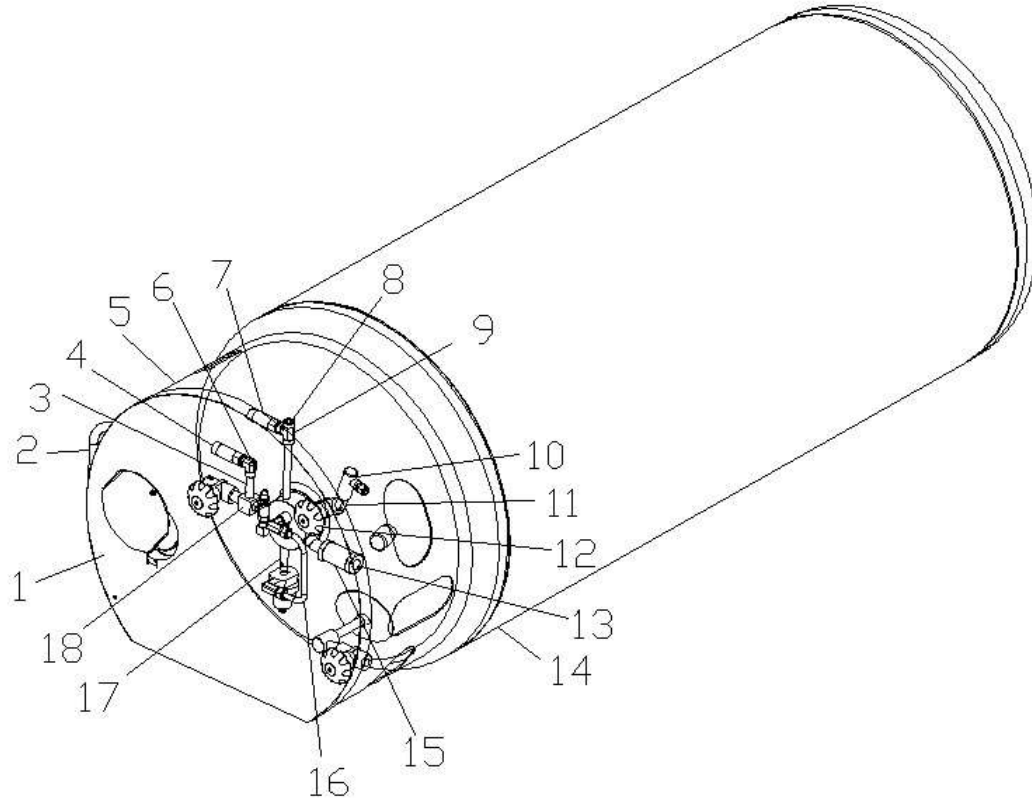
单瓶 LNG 系统_450/500_德森 (管路)

序号 NO	件号 Part.No	名称 Designation	Name	数量 Quantity	适用车型 Suited type	备注 Remark
21	DZ9625956136	增压进液软管-330		1		DS10040102
22	DZ96259561347	汽化器进液管		1		DZ96259560108-8
23	DZ93259560471	卡套接头		1		DS10020049
24	DZ91189560029	汽化器		1		DS10080070
25	DZ96259561375	缓冲罐出气管		1		DS10040026
26	DZ96259560088	缓冲罐总成		1		DS10080060
27	DZ96259561369	90° 卡套接头		1		DS10020042



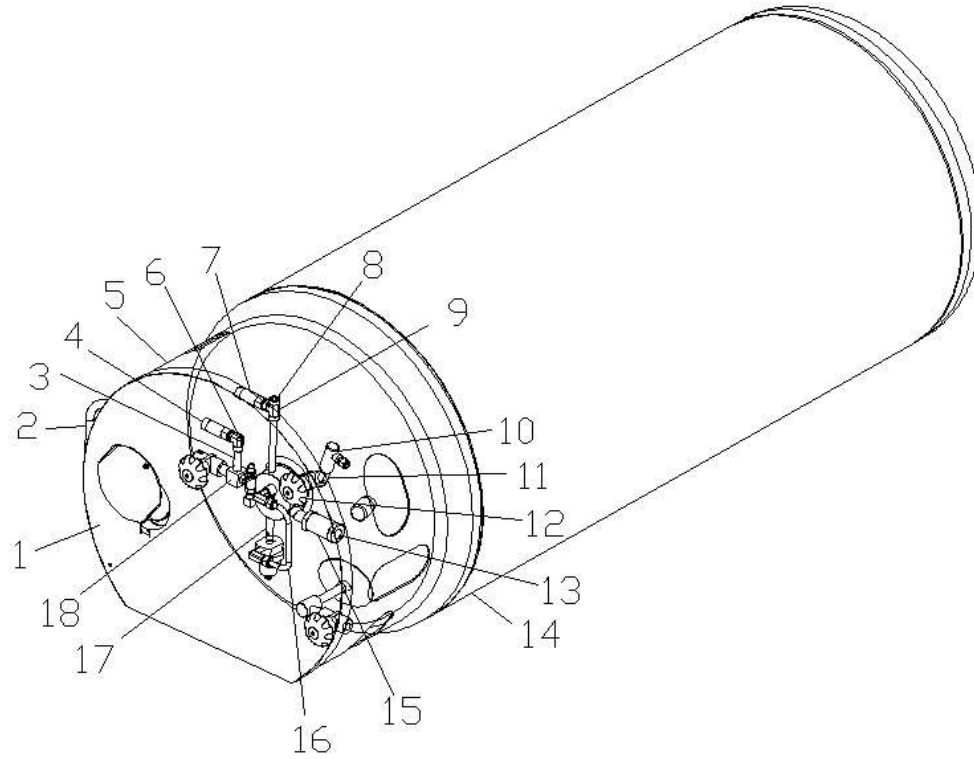
双瓶 LNG 系统_2×450/500_德森 (上瓶)

序号 NO	件号 Part.No	名称 Designation	Name	数量 Quantity	适用车型 Suited type	备注 Remark
0	DZ96259561925	上部气瓶总成 (450)		1		
	DZ96259561941	上部气瓶总成 (500)		1		
1	DZ93259560218	盖板总成		1		DS10110076-03
2	DZ93259560217	上瓶扶手		1		
3	DZ95319560564	npt1/4-Φ14 副安全阀接管		1		DS10020002
4	DZ91189565010	副安全阀		1		DS10010012
5	DZ93259560172	气瓶裙座		1		DS10110094-03
6	DZ95319560563	NPT1/4-NPT1/4 90° 弯头		1		DS10020013
7	DZ91189565009	主安全阀		1		DS10010003
8	DZ96259561369	npt1/4-Φ6 90° 卡套接头		1		DS10020042
9	DZ95319560554	三通接头		1		DS10020012
10	DZ91189565013	弹珠式 90° 过流阀		1		DS10010021
11	DZ95319560597	NPT3/8-npt3/8 135° 弯头		1		DS10020016
12	DZ91189565004	短杆截止阀		1		DS10010011
13	DZ95319560591	npt1/2-m30X1.5 接头		1		DS10020061
14	DZ96259560105	瓶体		1		ZJ60000002
15	DZ91189565003	进液单向阀		1		DS10010017
16	DZ95319560580	经济调节阀连接铜管		1		DS10040001
17	DZ93259560220	上瓶扶手		1		
18	DZ95319560589	npt1/2-Φ22 单向阀连接管		1		DS10020004
19	DZ95319560562	三通接头		1		DS10020010



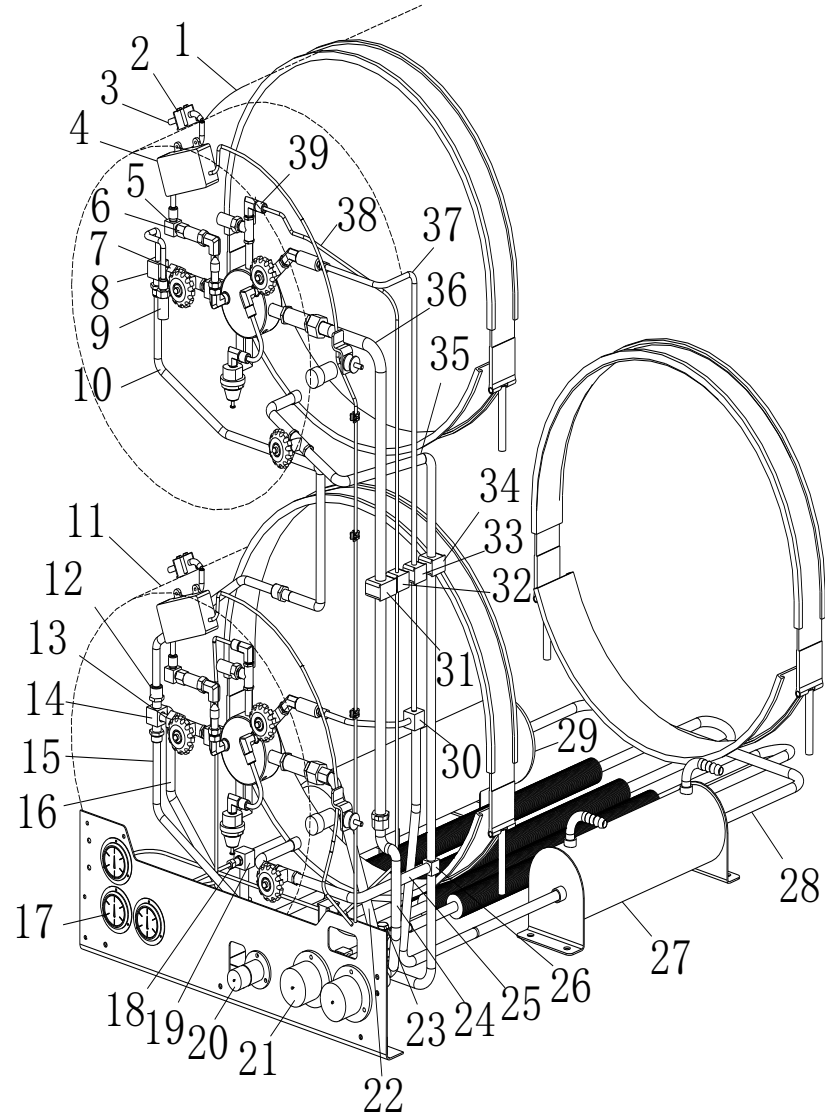
双瓶 LNG 系统_2×450/500_德森 (下瓶)

序号 NO	件号 Part.No	名称 Designation	Name	数量 Quantity	适用车型 Suited type	备注 Remark
	DZ96259561926	下部气瓶总成 (450)		1		
	DZ96259561940	下部气瓶总成 (500)		1		
1	DZ93259560137	盖板总成		1		DS10110076-03
2	DZ96259560714	下瓶扶手		1		
3	DZ95319560564	npt1/4-Φ14 副安全阀接管		1		DS10020002
4	DZ91189565010	副安全阀		1		DS10010012
5	DZ93259560136	气瓶裙座		1		DS10110094-03
6	DZ95319560563	NPT1/4-NPT1/4 90° 弯头		1		DS10020013
7	DZ91189565009	主安全阀		1		DS10010003
8	DZ96259561369	npt1/4-Φ6 90° 卡套接头		1		DS10020042
9	DZ95319560554	三通接头		1		DS10020012
10	DZ91189565013	弹珠式 90° 过流阀		1		DS10010021
11	DZ95319560597	NPT3/8-npt3/8 135° 弯头		1		DS10020016
12	DZ91189565004	短杆截止阀		1		DS10010011
13	DZ95319560591	npt1/2-m30X1.5 接头		1		DS10020061
14	DZ96259560105	瓶体		1		ZJ60000002
15	DZ91189565003	进液单向阀		1		DS10010017
16	DZ95319560580	经济调节阀连接铜管		1		DS10040001
17	DZ95319560589	npt1/2-Φ22 单向阀连接管		1		DS10020004
18	DZ95319560562	三通接头		1		DS10020010



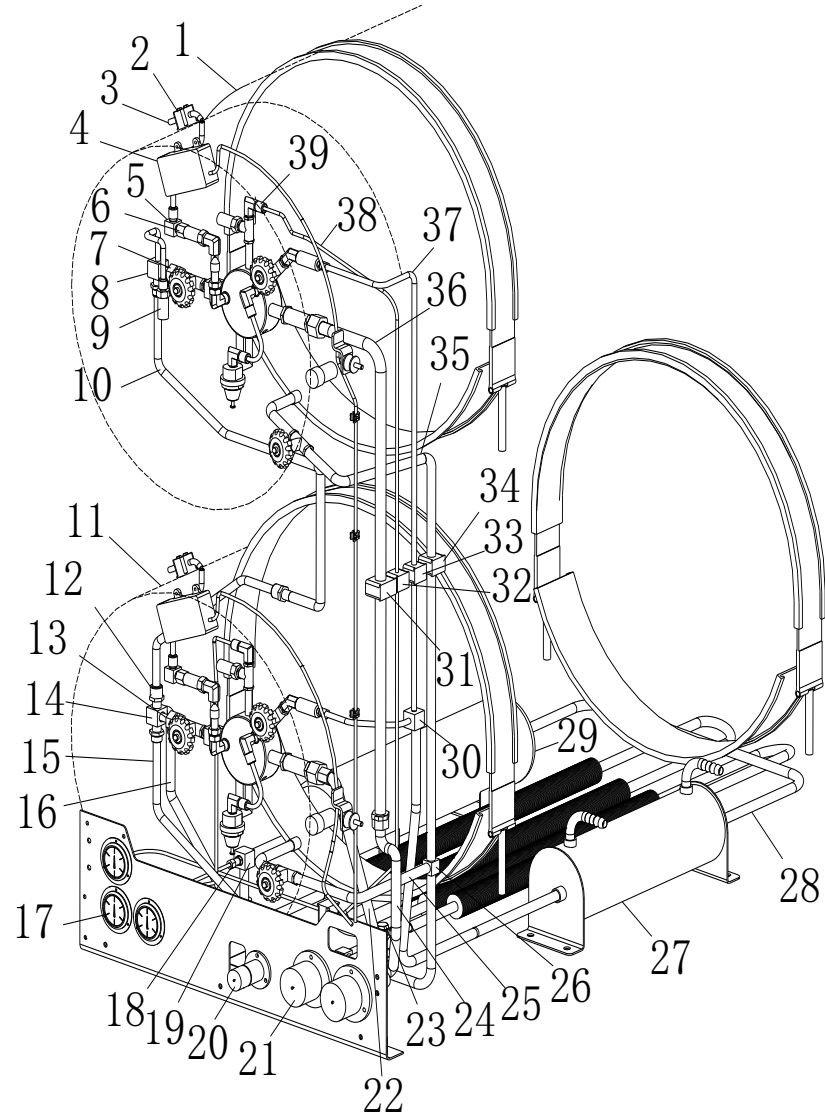
单瓶 LNG 系统 450/500_德森

序号 NO	件号 Part.No	名称 Designation	Name	数量 Quantity	适用车型 Suited type	备注 Remark
	DZ96259561946	气瓶总成 (450)		1		
	DZ96259561950	气瓶总成 (500)		1		
1	DZ93259560137	盖板总成		1		DS10110076-03
2	DZ96259560714	下瓶扶手		1		DS10110076-03
3	DZ95319560564	npt1/4-Φ14 副安全阀接管		1		
4	DZ91189565010	副安全阀		1		DS10020002
5	DZ93259560136	气瓶裙座		1		DS10010012
6	DZ95319560563	NPT1/4-NPT1/4 90° 弯头		1		DS10110094-03
7	DZ91189565009	主安全阀		1		DS10020013
8	DZ96259561369	npt1/4-Φ6 90° 卡套接头		1		DS10010003
9	DZ95319560554	三通接头		1		DS10020042
10	DZ91189565013	弹珠式 90° 过流阀		1		DS10020012
11	DZ95319560597	NPT3/8-npt3/8 135° 弯头		1		DS10010021
12	DZ91189565004	短杆截止阀		1		DS10020016
13	DZ95319560591	npt1/2-m30X1.5 接头		1		DS10010011
14	DZ96259560105	瓶体		1		DS10020061
15	DZ91189565003	进液单向阀		1		ZJ60000002
16	DZ95319560580	经济调节阀连接铜管		1		DS10010017
17	DZ95319560589	npt1/2-Φ22 单向阀连接管		1		DS10040001
18	DZ95319560562	三通接头		1		DS10020004
				1		DS10020010



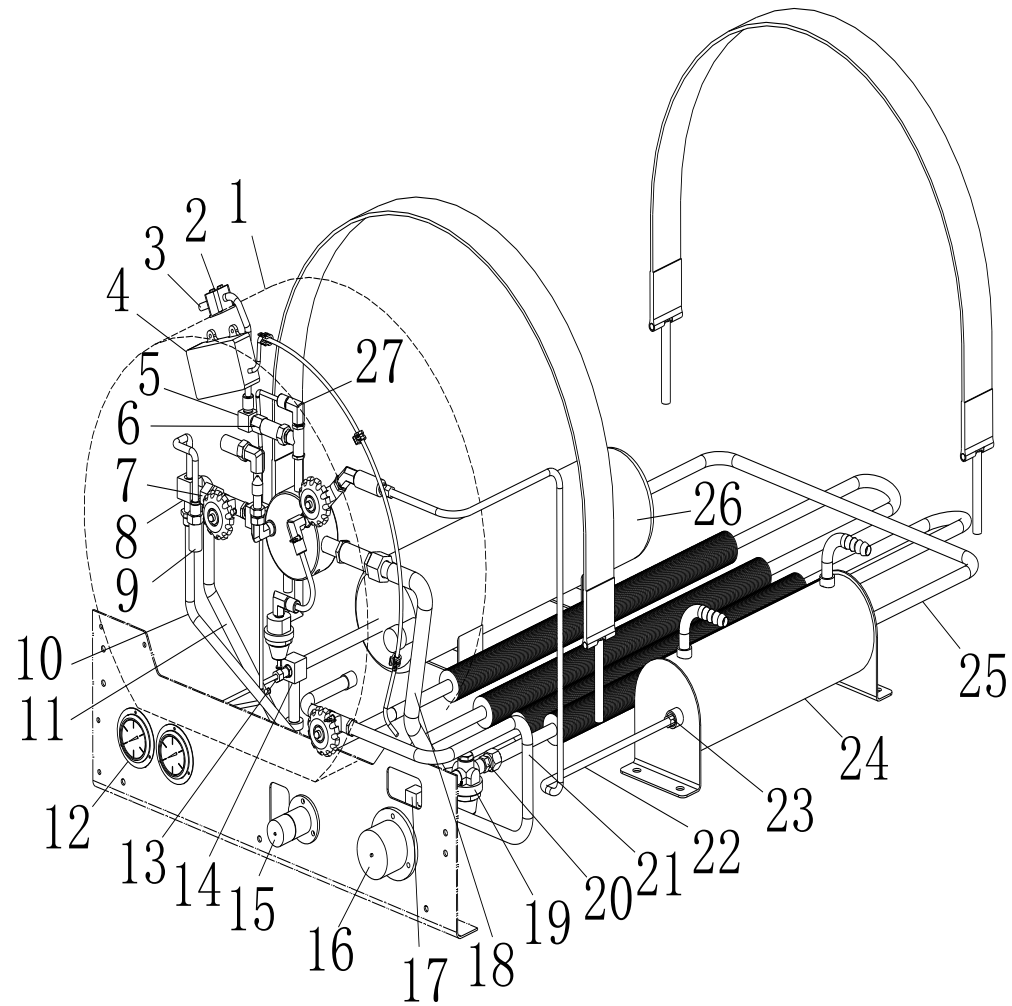
双瓶 LNG 系统_2×450/500_中材 (管路)

序号 NO	件号 Part.No	名称 Designation	Name	数量 Quantity	适用车型 Suited type	备注 Remark
	DZ96259562008	LNG (第三代、2×450、中材)		1		
	DZ96259562009	LNG (第三代、2×500、中材)		1		
1	DZ96259561746	上部气瓶总成 (450)		1		CDPW600-450-1.59
	DZ96259561748	上部气瓶总成 (500)		1		CDPW650-500-1.59-II
2	DZ95259561175	管夹		2		012105381 Φ10
3	DZ95259561176	安全阀放空管 (450)		2		012102100 Φ10
	DZ95259561176	安全阀放空管 (500)		2		012102100 Φ10
4	DZ95319560601	CAN 变送器_北极王		2		0121040812 Tran-01CAN
5	DZ95259561174	90° 铜弯头		2		0121050521 MNPT3/8-Φ10
6	DZ95259561184	六角接头		2		012105789 3/4UNF-2A, 3/8 内螺纹 (建安特用)
7	DZ95259561169	放空喇叭口接头二		1		0121050772 喇叭口接头+螺母+球头管, H62 铜+304
8	DZ95259561173	放空三通四		1		012105790 30*30
9	DZ91189565010	安全阀		1		0121040049GenerantCRVP-253B-K-350
10	DZ95259561170	回气软管		1		0121051077 PN2.5, DN10, L=520, M22*1.5, M24*1.5
11	DZ96259561745	下部气瓶总成 (450)		1		CDPW600-450-1.59
	DZ96259561747	下部气瓶总成 (500)		1		CDPW650-500-1.59-II
12	DZ95259561167	放空喇叭口接头一		1		0121050771 NPT3/8 接头-Φ14 管
13	DZ95259561169	放空喇叭口接头二		1		0121050772 喇叭口接头+螺母+球头管, H62 铜+304
14	DZ95259561168	放空四通二		1		012105791
15	DZ95259561166	回气软管		1		0121051078 PN2.5, DN10, L=520 M22*1.5- M27*2(90°)



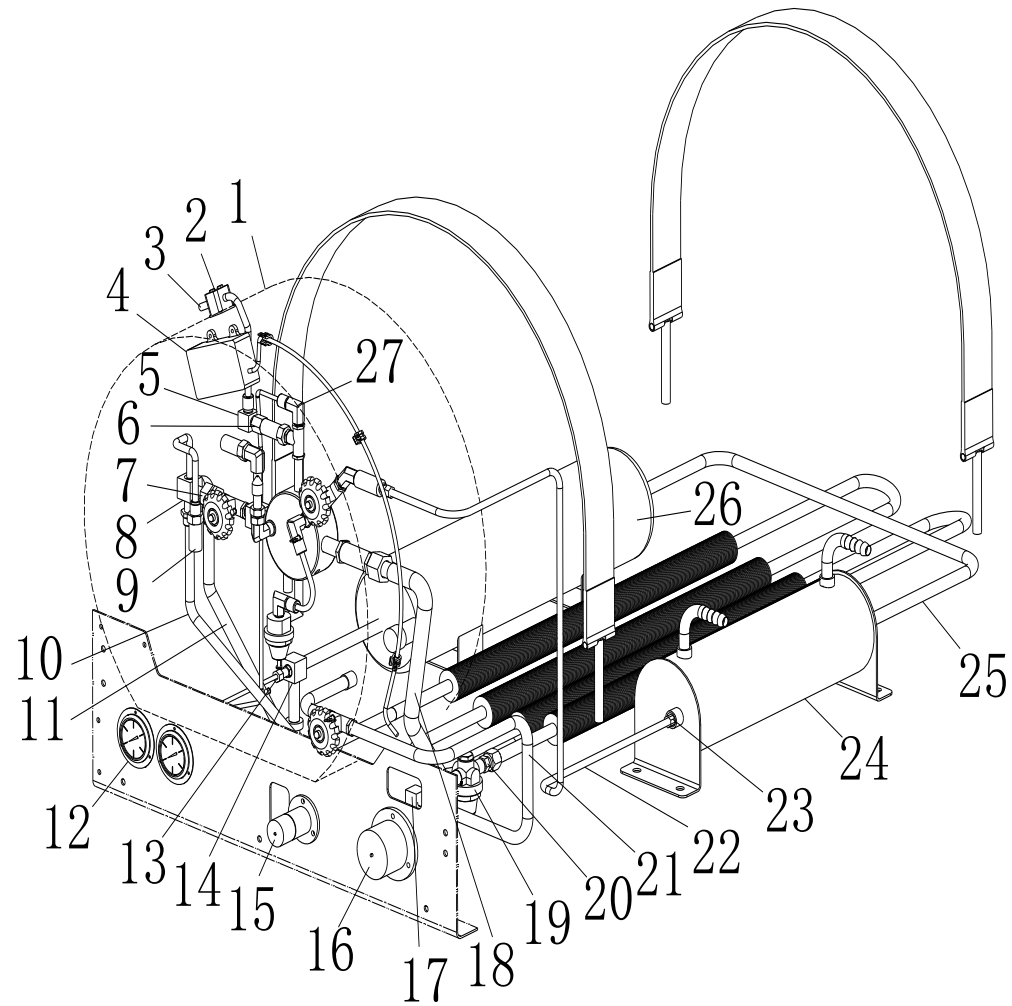
双瓶 LNG 系统_2×450/500_中材 (管路)

序号 NO	件号 Part. No	名称 Designation	Name	数量 Quantity	适用车型 Suited type	备注 Remark
16	DZ95259561192	增压管三		1		012102020 Φ18*1.5
17	DZ91189565012	轴向压力表		3		0121040131 1.6 级, 0~4.0MPa
18	DZ95259561193	直通接头		4		012105221 M14*1.5 (内)-Φ6 卡套
19	DZ95259561194	供气三通		1		0121050185 30*30
20	DZ91189565002	低温回气口		1		012104045 DN10
21	DZ91189565001	低温加液口		2		012104044 DN25
22	DZ95259561187	加液软管		1		012105103952 PN2.5, DN20, L=400 M30*1.5(90°)-M30*1.5(90°)
23	DZ91189565008	增压调节阀		1		012104060 RE125
24	DZ95259561162	加液软管		1		012105102502 PN2.5, DN20, L=350M30*1.5(135°)-M30*1.5(90°)
25	DZ95259561163	增压管二		1		012102011
26	DZ95259561188	增压三通二		1		012105792 25*25
27	DZ91189560029	汽化器		1		
28	DZ95259561197	出液管二		1		012102050 Φ18*1.5
29	DZ96259560088	缓冲罐总成		1		
30	DZ95259561160	出液三通		1		0121050181 30*30
31	DZ95259561190	管夹 Φ22		1		012105385
32	DZ95259561175	管夹		3		012105381 Φ10
33	DZ95259561189	管夹 Φ6		1		012105380
34	DZ95259561191	管夹 Φ18		1		012105384
35	DZ95259561158	增压管一		1		012102010
36	DZ95259561157	进液管一		1		012102060
37	DZ95259561159	出液管一		1		012102041
38	DZ95259561155	不锈钢钢管		1		012102110 Φ6
39	DZ95259561178	弯头接头		1		MNPT1/4-Φ6, 90°



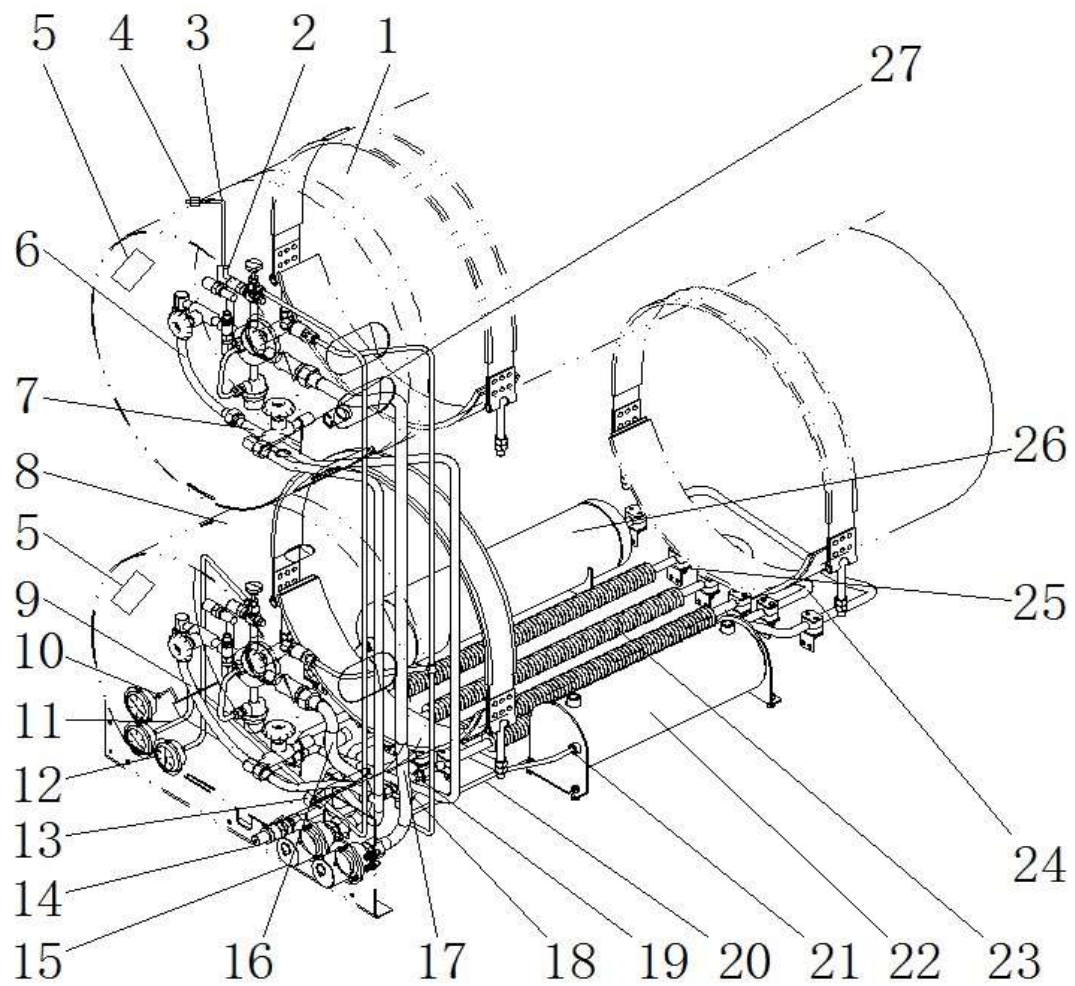
单瓶 LNG 系统_450/500_中材 (管路)

序号 NO	件号 Part.No	名称 Designation	Name	数量 Quantity	适用车型 Suited type	备注 Remark
	DZ96259561692	LNG (第三代、450、中材)		1		
	DZ96259561693	LNG (第三代、500、中材)		1		
1	DZ95259561231	450L 瓶体总成		1		CDPW600-450-1.59
	DZ95259561232	500L 瓶体总成		1		CDPW650-500-1.59-II
2	DZ95259561175	管夹		2		012105381 Φ10
3	DZ95259561176	安全阀放空管 (450)		1		012102100 Φ10
4	DZ95319560601	CAN 变送器_北极王		2		0121040812 Tran-01CAN
5	DZ95259561174	90° 铜弯头		2		0121050521 MNPT3/8-Φ10
6	DZ95259561184	六角接头		2		012105789 3/4UNF-2A, 3/8 内螺纹 (坚安特用)
7	DZ95259561169	放空喇叭口接头二		1		0121050772 喇叭口接头+螺母+球头管, H62 铜+304
8	DZ95259561173	放空三通四		1		012105790 30*30
9	DZ91189565010	安全阀		1		0121040049GenerantCRVP-253B-K-350
10	DZ95259561170	回气软管		1		0121051077 PN2.5, DN10, L=520, M22*1.5, M24*1.5
11	DZ95259561192	增压管三				012102020 Φ18*1.5
12	DZ91189565012	轴向压力表		2		0121040131 1.6 级, 0~4.0MPa
13	DZ95259561193	直通接头		1		012105221 M14*1.5 (内)-Φ6 卡套
14	DZ95259561194	供气三通		1		0121050185 30*30
15	DZ91189565002	低温回气口		1		012104045 DN10
16	DZ91189565001	低温加液口		1		012104044 DN25
17	DZ96259561074	增压二通		1		25*25, Q138-009-VII
18	DZ95259561187	加液软管		1		012105103952 PN2.5, DN20, L=400 M30*1.5(90°)-M30*1.5(90°)
19	DZ91189565008	增压调节阀		1		012104060 RE125



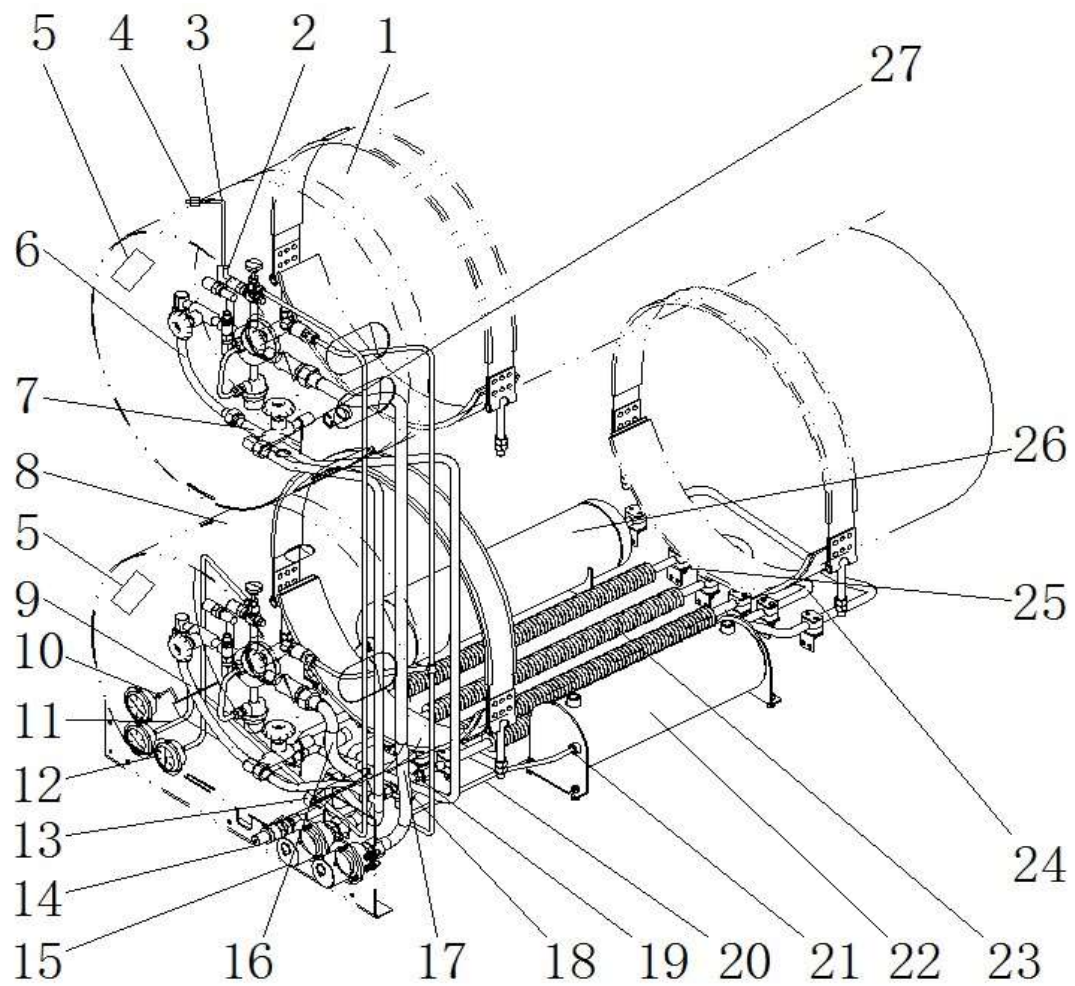
单瓶 LNG 系统_450/500_中材 (管路)

序号 NO	件号 Part.No	名称 Designation	Name	数量 Quantity	适用车型 Suited type	备注 Remark
20	DZ95259561164	喇叭口接头六		2		0121050762 NPT1/4 接头 (H62)+螺母 304+球头管 304, 60*Φ10
21	DZ95259561158	增压管一		1		012102010
22	DZ96259561073	不锈钢钢管-Φ10		1		
23	DZ96259561075	直通接头		1		012105222 MNPT3/8"-Φ10 卡套
24	DZ91189560029	汽化器		1		
25	DZ95259561197	出液管二		1		012102050 Φ18*1.5
26	DZ96259560088	缓冲罐总成		1		
27	DZ95259561178	弯头接头		1		MNPT1/4-Φ6, 90°



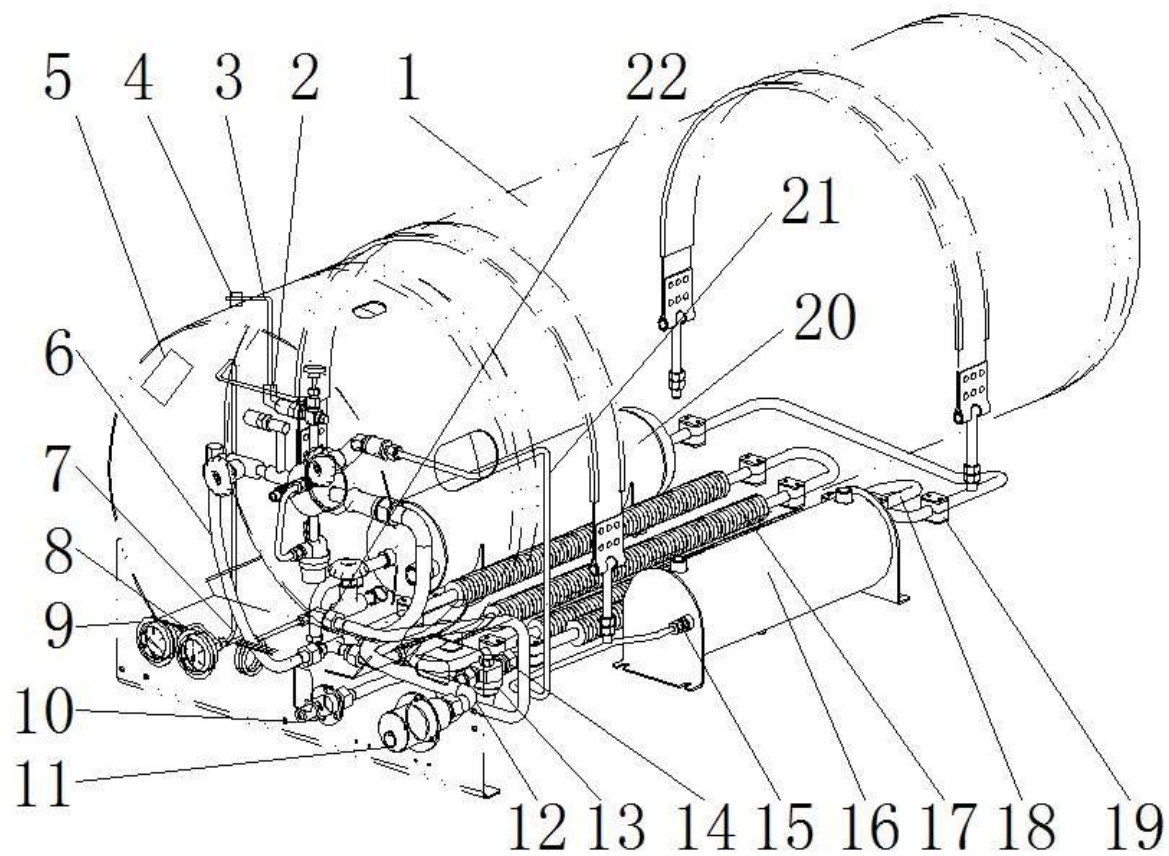
双瓶 LNG 系统_2×450/500_圣达因 (管路)

序号	件号	名称	Name	数量	适用车型	备注
1	DZ96259562004	LNG (第三代、2×450、圣达因)		1		
	DZ96259562005	因)		1		
	DZ96259561739	LNG (第三代、2×500、圣达因)		1		
	DZ96259561743	因)		1		
2	DZ95189560493	上部气瓶总成 (450)		2		90° UNS3/4-Φ10
3	DZ95189560480	上部气瓶总成 (500)		2		铜管Φ10
4	DZ96259560558	卡套接头		2		
		安全阀放空管		2		DN6
5	DZ96259560890			2		30020588
6	DZ95259561144	管夹		1		
7	DZ95259561150	CAN 总线变送器		1		Φ18×1.5
8	DZ96259561738	增压回气软管总成 (上瓶)		1		
9	DZ95259561146	增压回气管		1		
		下部气瓶总成 (450)		1		30021980
10	DZ96259560585	下部气瓶总成 (500)				
		增压回气软管 (下瓶)		3		3001477
11	DZ96259560551			1		铜管Φ6 (30000441)
12	DZ91189565012	压力表直连接头				
		压力表管		3		30015915
13	DZ96259560532			1		
14	DZ91189565002	压力表				
		回气软管总成		1		30012665
15	DZ91189565001			2		30012664
16	DZ96259560544	回气座		2		30002408
17	DZ95259561148	加气座		1		Φ25×2



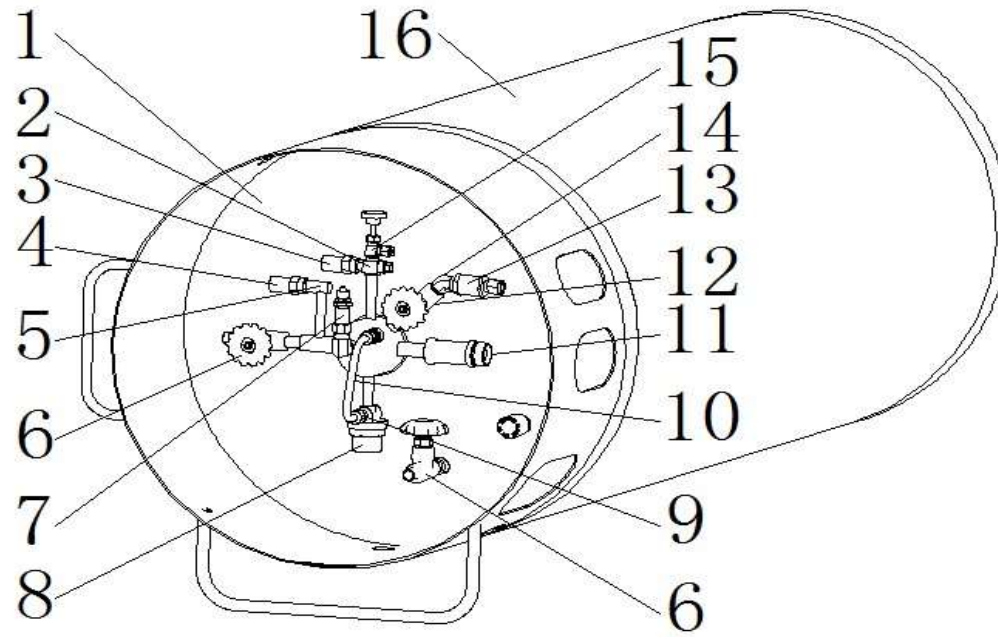
双瓶 LNG 系统_2×450/500_圣达因 (管路)

序号 NO	件号 Part.No	名称 Designation	Name	数量 Quantity	适用车型 Suited type	备注 Remark
18	DZ91189565008	增压阀		1		01070101005
19	DZ96259560546	活套接头		2		30015423
20	DZ95259561147	出液管		1		Φ10×1
21	DZ96259560559	卡套接头		1		30008700
22	DZ95189560498	汽化器		1		01130200047
23	DZ95189560475	增压组件 (翅片管)		4		01170100455
24	DZ95259561141	180° 弯头		1		Φ18×1.5
25	DZ96259560549	DN15 管夹		10		30002461
26	DZ96259560550	缓冲罐总成		1		30023238
27	DZ95259561149	活套接头		4		01170100698



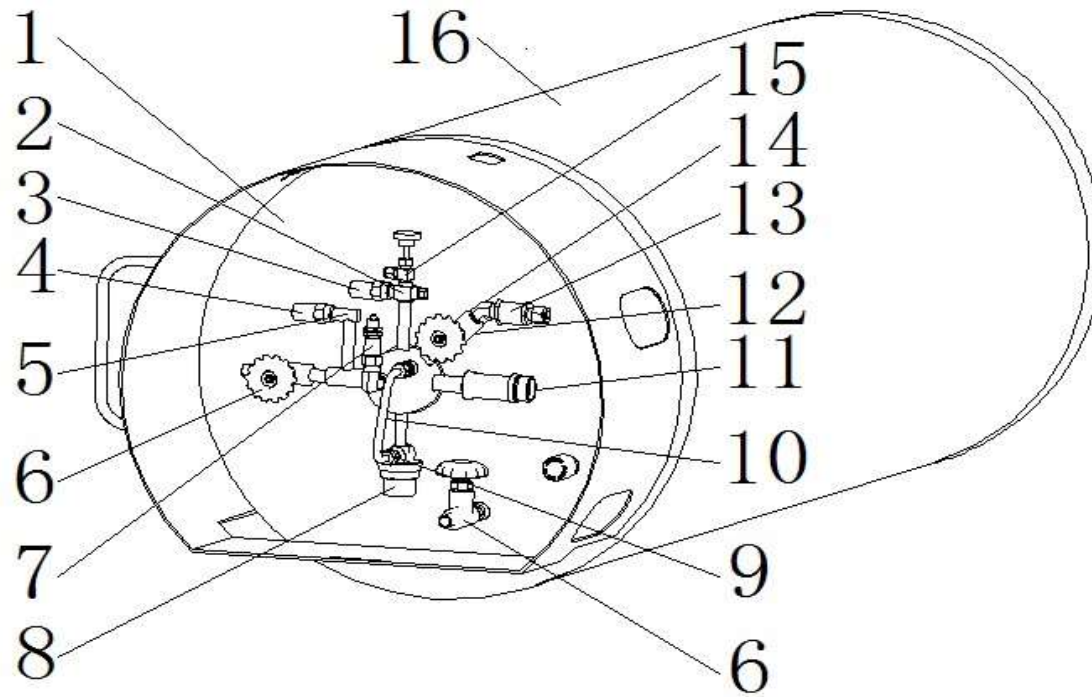
单瓶 LNG 系统_450/500_圣达因 (管路)

序号	件号	名称	Name	数量	适用车型	备注
	DZ96259561685	LNG (第三代、450、圣达因)		1		
	DZ96259561686	LNG (第三代、500、圣达因)		1		
1	DZ96259561740	450L 瓶体总成		1		
	DZ96259561741	500L 瓶体总成		1		
2	DZ95189560493	卡套接头		1		90° UNS3/4-Φ10
3	DZ95189560480	安全阀放空管		1		铜管 Φ10
4	DZ96259560558	管夹		1		DN6
5	DZ96259560890	CAN 总线变送器		1		30020588
6	DZ95259561146	增压回气软管		1		
7	DZ96259560551	压力表接管		1		铜管 Φ6 (30000441)
8	DZ96259560585	压力表直通接头		2		3001477
9	DZ91189565012	压力表		2		30015915
10	DZ91189565002	回气座		1		30012665
11	DZ91189565001	加气座		1		30012664
12	DZ96259560544	充液软管总成		1		30002408
13	DZ91189565008	增压阀		1		01070101005
14	DZ96259560546	活套接头		2		30015423
15	DZ96259560559	卡套接头		1		30008700
16	DZ95189560498	汽化器		1		
17	DZ95189560475	增压组件 (翅片管)		4		01170100455
18	DZ95259561141	180° 弯头		1		Φ18×1.5
19	DZ96259560549	DN15 管夹		10		30002461
20	DZ96259560550	缓冲罐		1		30023238
21	DZ95259561147	出液管		1		Φ10×1
22	DZ95259561149	活套接头		2		01170100698



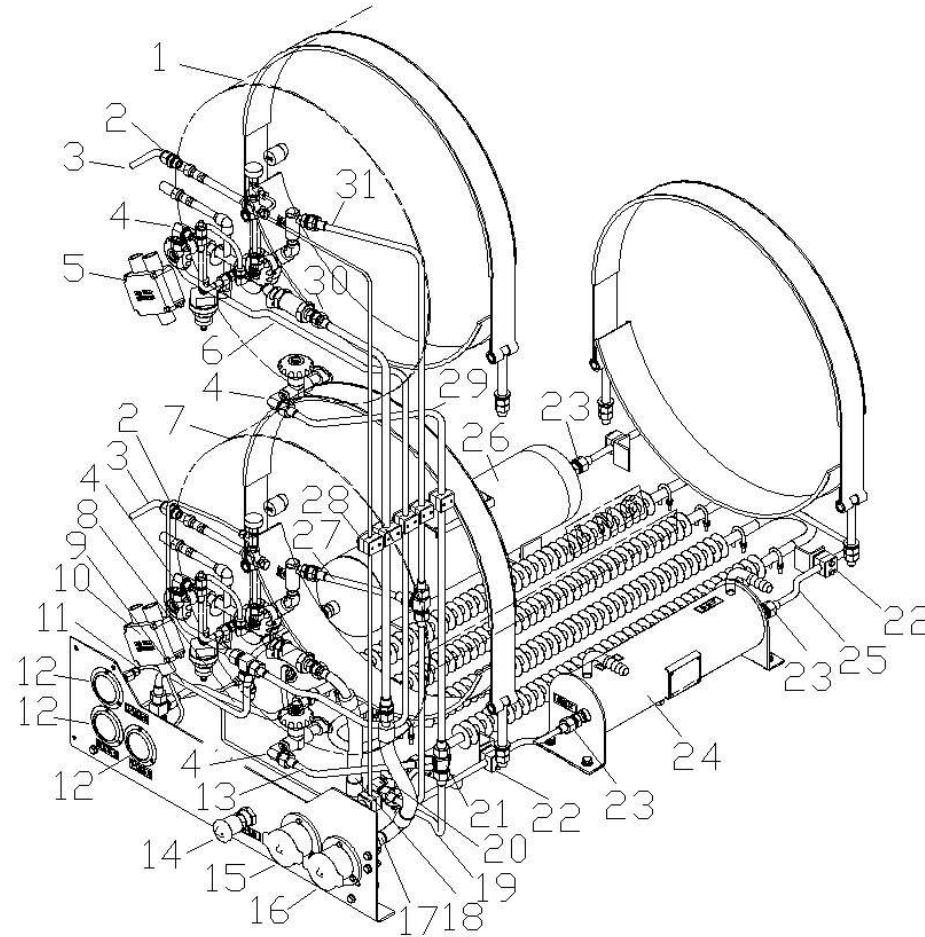
双瓶 LNG 系统_2×450/500_圣达因 (上瓶)

序号 NO	件号 Part.No	名称 Designation	Name	数量 Quantity	适用车型 Suited type	备注 Remark
	DZ96259561739	上部气瓶总成 (450)		1		
	DZ96259561743	上部气瓶总成 (500)		1		
1	DZ93259560172	保护圈盖板 (上)		1		01170111601
2	DZ96259560579	四通接头		1		30022823
3	DZ91189565009	主安全阀		1		30000876 (rego)
4	DZ91189565010	副安全阀		1		30000882 (rego)
5	DZ96259560567	二通接头		1		30023220
6	DZ91189565005	截止阀		2		30001253 (rego)
7	DZ96259560568	液位计接管		1		30004282
8	DZ91189565007	经济阀		1		30002810 (rego)
9	DZ96259560572	卡套接头		1		30001549
10	DZ96259560573	铜管 Φ10		1		30000441 (Φ10)
11	DZ96259560574	单向阀		1		30015414 (HY-LOK/GENERANT)
12	DZ91189565003	低温截止阀		1		30000746 (rego)
13	DZ91189565013	过流阀		1		30021539
14	DZ96259560577	135° 接头		1		30003511
15	DZ91189565014	角式针型阀		1		30017233
16	DZ96259561113	450L 瓶体		1		
	DZ96259560803	500L 瓶体		1		



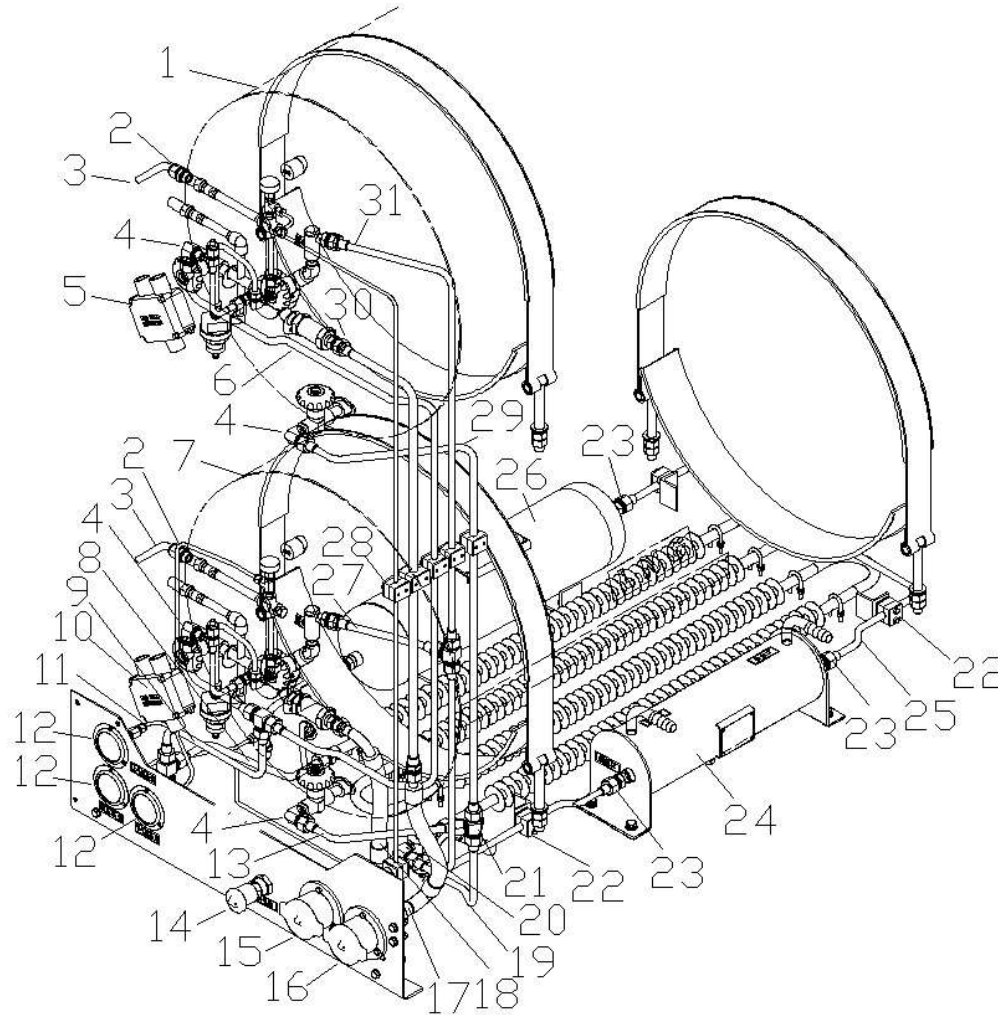
双瓶 LNG 系统_2×450/500_圣达因 (下瓶) 及单瓶 LNG 系统 450/500_圣达因

序号 NO	件号 Part.No	名称 Designation	Name	数量 Quantity	适用车型 Suited type	备注 Remark
	DZ96259561740	下部气瓶总成 (450)		1		
	DZ96259561741	下部气瓶总成 (500)		1		
1	DZ95259561153	保护圈盖板 (下)		1		01170111601
2	DZ96259560579	四通接头		1		30022823
3	DZ91189565009	主安全阀		1		30000876 (rego)
4	DZ91189565010	副安全阀		1		30000882 (rego)
5	DZ96259560567	二通接头		1		30023220
6	DZ91189565005	截止阀		2		30001253 (rego)
7	DZ96259560568	液位计接管		1		30004282
8	DZ91189565007	经济阀		1		30002810 (rego)
9	DZ96259560572	卡套接头		1		30001549
10	DZ96259560573	铜管 Φ10		1		30000441 (Φ10)
11	DZ96259560574	单向阀		1		30015414 (HY-LOK/GENERANT)
12	DZ91189565003	低温截止阀		1		30000746 (rego)
13	DZ91189565013	过流阀		1		30021539
14	DZ96259560577	135° 接头		1		30003511
15	DZ91189565014	角式针型阀		1		30017233
16	DZ96259561113	450L 瓶体		1		
	DZ96259560803	500L 瓶体		1		



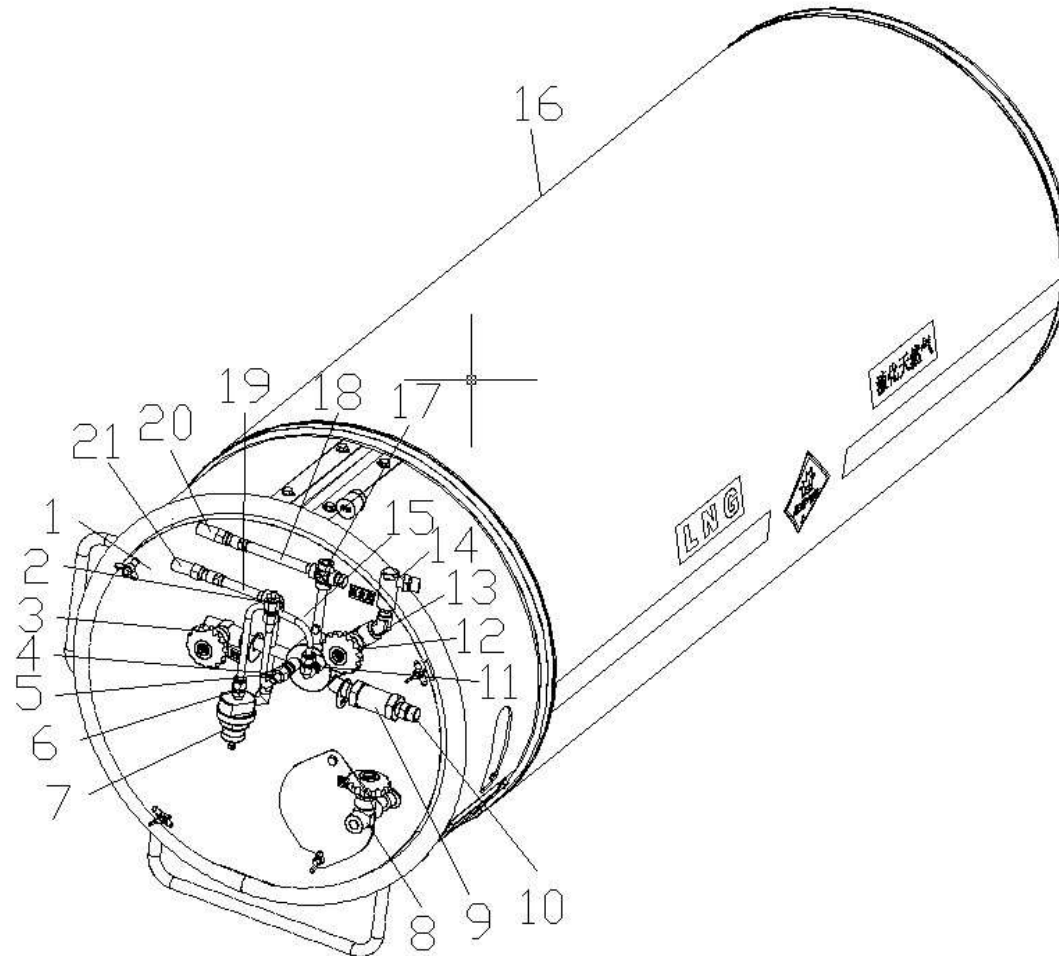
双瓶 LNG 系统_2×450/500_天海 (管路)

序号 NO	件号 Part.No	名称 Designation	Name	数量 Quantity	适用车型 Suited type	备注 Remark
	DZ96259562006	LNG (第三代、2×450、天海)		1		
	DZ96259562007	LNG (第三代、2×500、天海)		1		
1	DZ96259561758	上部气瓶总成 (450)		1		CDPW600T-SXZQSP-00 (FB)
	DZ96259561855	上部气瓶总成 (500)		1		CDPW660T-SXZQXP-00 (FB)
2	DZ96259561123	卡套式直通接头		2		MC-12-3/4×20-UB
3	DZ93259560819	安全阀放空管 (450)		2		TBCP-YG12×1-167×106W95
4	DZ93259560846	球面密封直角接头体		4		M22x1.5 球头-NPT3/8
5	DZ96259560434	CAN 总线副变送器		1		CK2-A-F
6	DZ96259560859	回气管		1		TBCP-GHQ12x1W3-871x566A
	DZ95259561118	回气管		1		TBCP-GHQ12x1W5-860x566A
7	DZ96259561757	下部气瓶总成 (450)		1		CDPW600T-SXZQXP-00 (FB)
	DZ96259561854	下部气瓶总成 (500)		1		CDPW660T-SXZQXP-00 (FB)
8	DZ96259561125	增压回气管 (500)		1		TBCP-GZYH12x1W3-200x137K1A
9	DZ95259561127	Z 型弯管		1		TBCP-YG12x1-Z240x120A
10	DZ95259561131	CAN 总线主变送器		1		CK1-A-FM
11	DZ96259560858	出口压力表管		1		TBCP-GYLC6x1W3-266x51A
	DZ95259561129	出口压力表管		1		TBCP-GYLC6x1W3-266x69A
12	DZ91189565012	压力表		3		YTF-63HZT
13	DZ96259560818	弯管		1		TBCP-YG12x1-198x46W125A
	DZ95259561126	弯管		1		TBCP-YG12x1-176x57W125A
14	DZ91189565002	回气座		1		14000
15	DZ91189565001	加气座		2		13990
16	DZ96259560829	球面密封三通接头体		1		TBCP-JTQJ3T-24A
17	DZ96259560440	金属波纹软管		1		40H20-ZQ30M/Q22M-360
	DZ95259561124					



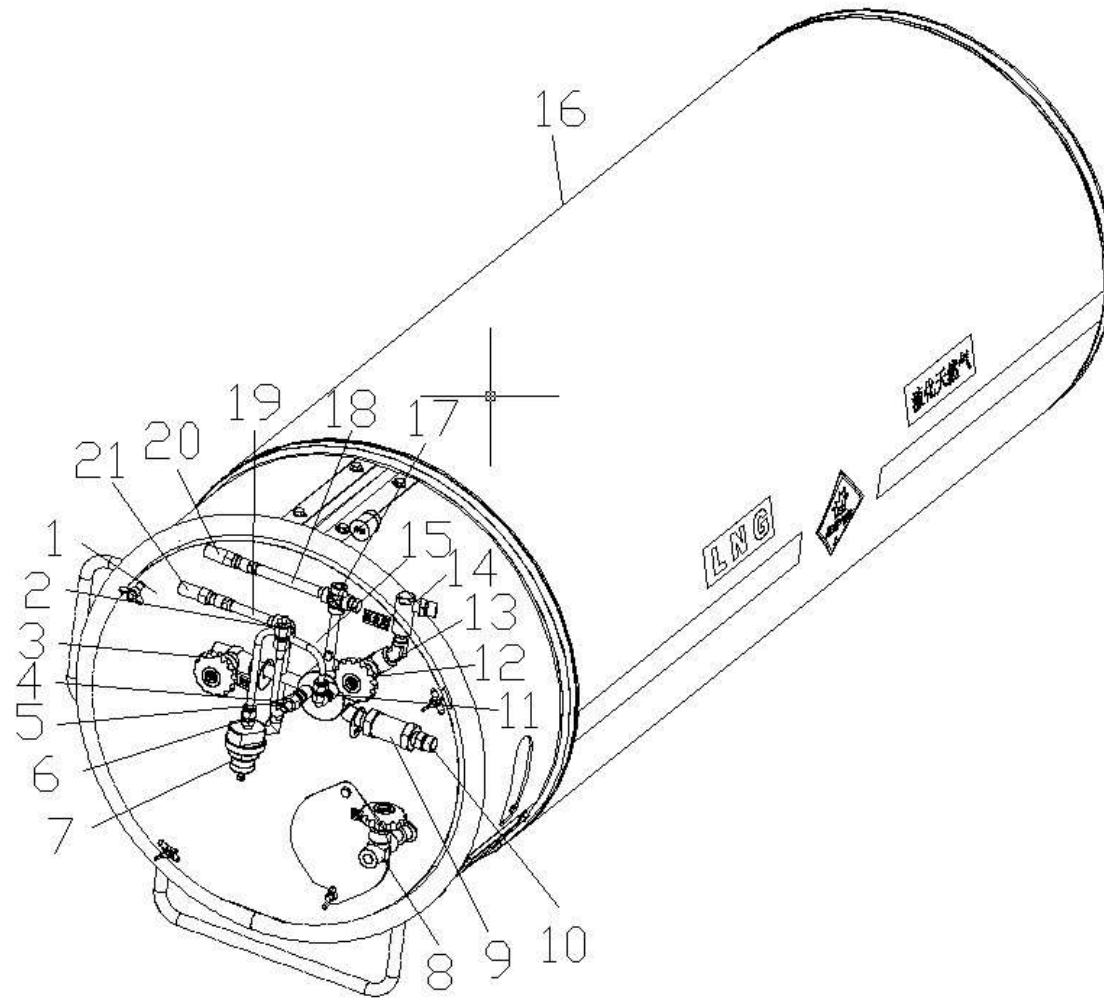
双瓶 LNG 系统_2×450/500_天海 (管路)

序号 NO	件号 Part.No	名称 Designation	Name	数量 Quantity	适用车型 Suited type	备注 Remark
18	DZ95259561125	金属波纹软管		1		DN20 350mm
19	DZ95259561122	增压出液管 (450)		1		TBCP-GZYC12x1W3-153x129K1A
	DZ96259561119	增压出液管 (500)		1		TBCP-GZYC12x1W3-154x140K1A
20	DZ91189565008	增压调节器		1		RG125
21	DZ96259560427	球面密封直通接头体		2		TBCP-JTQZTT-22M/NO2A
22	DZ96259560444	轻型管夹		8		Φ12 管夹
23	DZ93259560858	直角接头		4		
24	DZ96259560300	汽化器		1		TBCP-SYQH133A-80A-SXZQ
25	DZ95259561119	缓冲罐进气管		1		TBCP-GHCJ12x1W5-595x240A
26	DZ95259560500	缓冲罐总成		1		TBCP-HCG159A-TT11A-SXZQ
27	DZ95259561120	直管		1		TBCP-YG12x1-150A
28		管夹		1		Φ6 管夹
29	DZ95259561115	Z 形弯管		1		TBCP-YG12x1-Z772x190A
	DZ95259561117	Z 形弯管		1		TBCP-YG12x1-Z758x188A
30	DZ95259561116	弯管		1		TBCP-YG12x1-773x202W90A
				1		
				1		



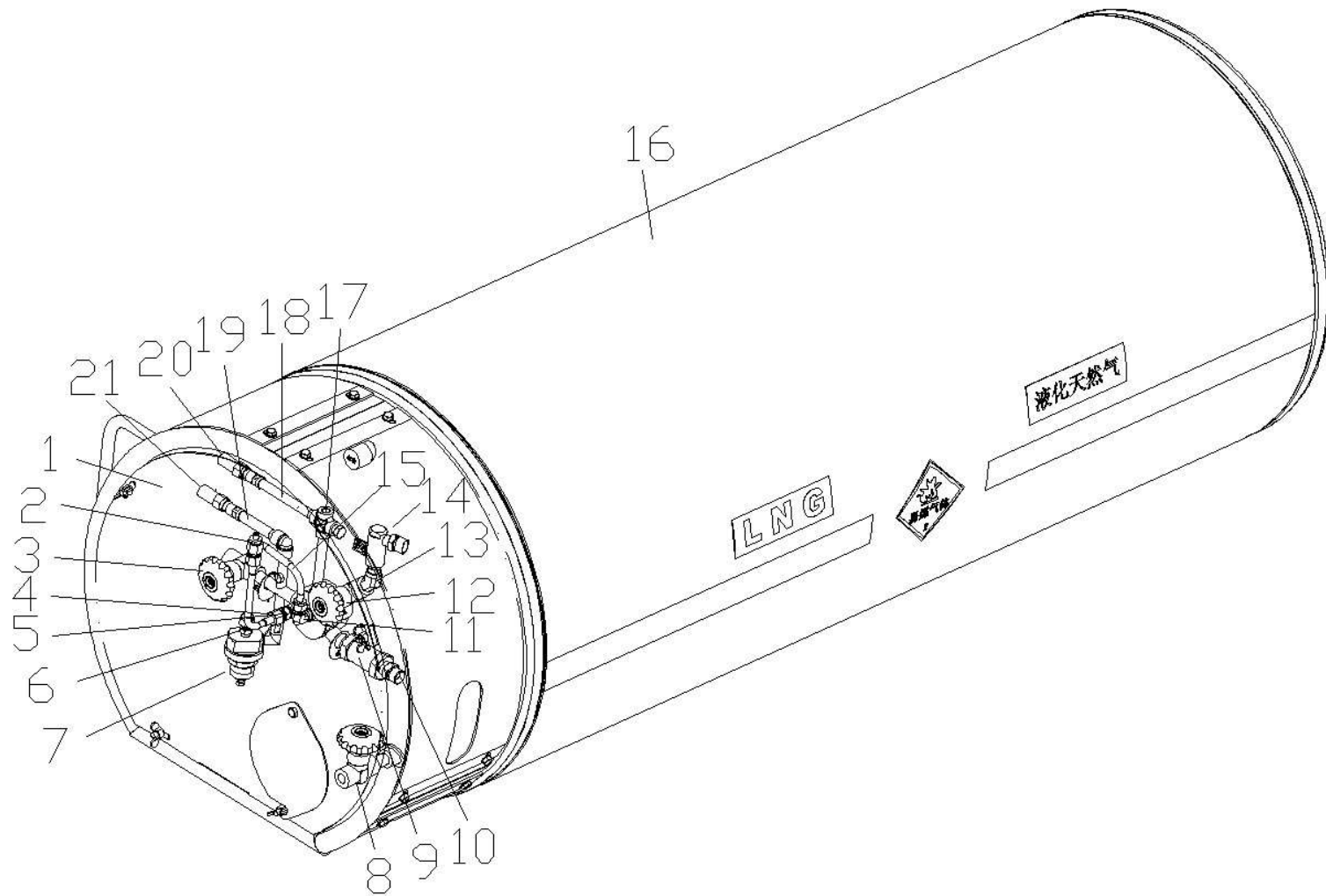
双瓶 LNG 系统_2×450/500_天海 (上瓶)

序号	件号	名称	Name	数量	适用车型	备注
0	DZ96259561758	上部气瓶总成 (450)		1		CDPW600T-SXZQSP-00 (FB)
	DZ96259561855	上部气瓶总成 (500)		1		CDPW660T-SXZQXP-00 (FB)
1	DZ93259560172	气瓶护罩盖板		1		TBCP-SXZQ-BHZ-ZB
2	DZ96259560462	导线密封接头		1		DXJT-M16x1.5
3	DZ91189565005	短杆低温阀门		1		T9464ADA (绿)
3.1	DZ96259560636	短杆低温阀门维修包		1		阀芯 (绿)
4	DZ96259560460	液位计接管组件		1		CDPW600T-02-28-00
5	DZ96259560459	球面密封直通接头		1		TBCP-JTQZTT-16M/N02BA
6	DZ95259561136	卡套式终端接头		1		MC-03-2-NB
7	DZ91189565007	低温经济阀		1		ECL140
8	DZ91189565006	短杆低温阀门		1		T9464CA (蓝)
8.1	DZ96259560634	短杆低温阀门维修包		1		阀芯 (蓝)
9	DZ96259560468	单向阀		1		CV-503B-T-1
10	DZ96259560469	球面密封直通接头		1		TBCP-JTQZTT-22M/N04A
11	DZ96259560467	卡套式外螺纹弯头		1		ME-03-3-NB
12	DZ91189565004	短杆低温阀门		1		阀芯 (灰)
12.1	DZ96259560632	短杆低温阀门维修包		1		ME-03-3-NB
13	DZ96259560466	内外螺纹弯头		1		DL-06B1
14	DZ91189565013	过流阀		1		TBCP-JTNW135-N03/N03A
15	DZ95259561137	经济调节器铜管		1		CDPW600T-01-24GZ
16	DZ96259561776	罐体		1		CDPW600T-00 (KJGZ) -DP
	DZ96259561856	罐体		1		CDPW660T-00 (KJGZ) -DP
17	DZ91189565014	卡套连接针型阀		1		NVL-60D MNPT1/4
18	DZ95259561134	安全阀接管组件		1		CDPW600T-01-12-00
19	DZ95259561138	安全阀接管组件		1		CDPW600T-01-13-00



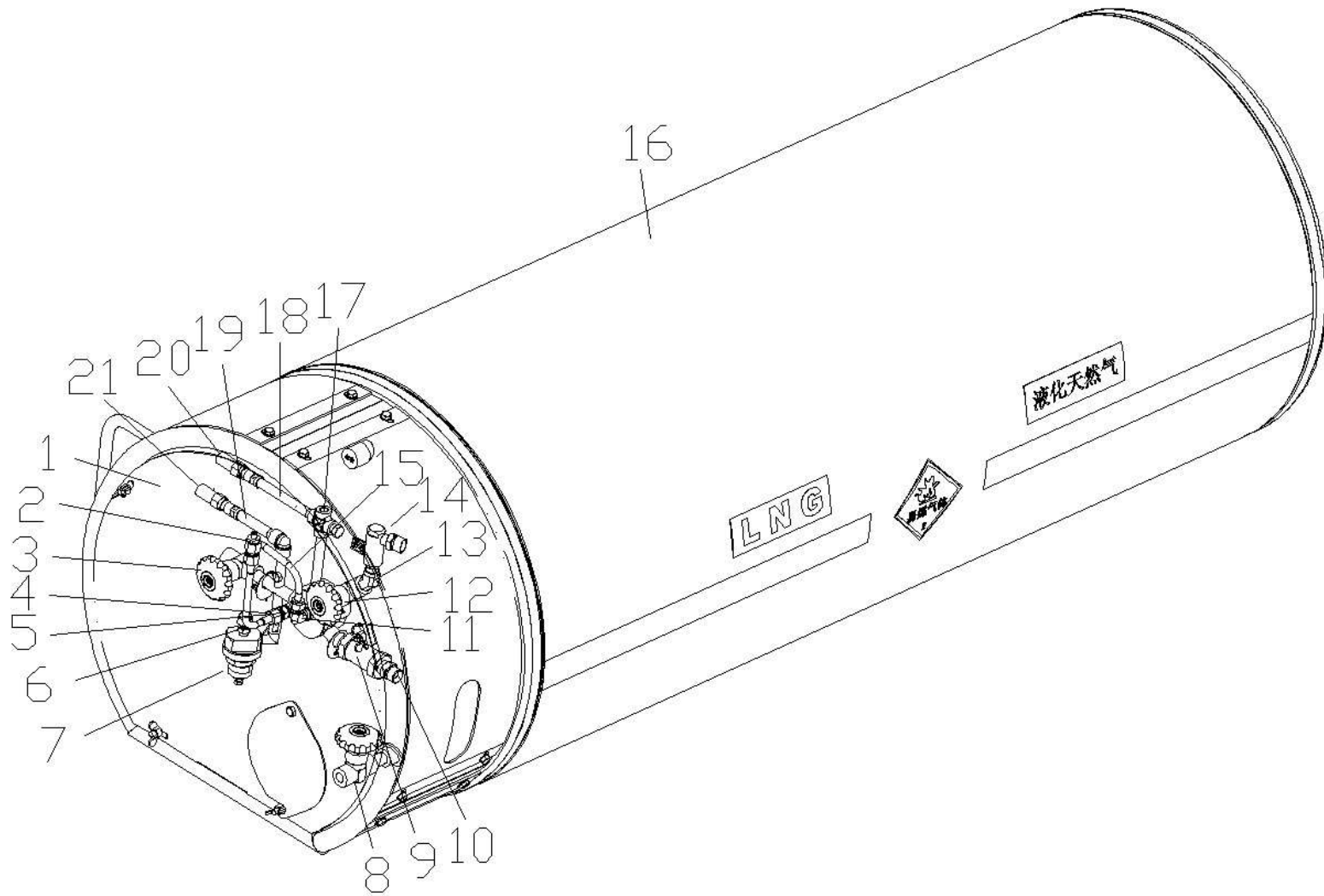
双瓶 LNG 系统_2×450/500_天海 (上瓶)

序号 NO	件号 Part.No	名称 Designation	Name	数量 Quantity	适用车型 Suited type	备注 Remark
20	DZ911895650 09	一级安全阀		1		CDPW600T-300-22
21	DZ911895650 10	二级安全阀		1		CDPW600-300-23



双瓶 LNG 系统_2×450/500_天海 (下瓶)

序号	件号	名称	Name	数量	适用车型	备注
0	DZ96259561757	下部气瓶总成 (450)		1		CDPW600T-SXZQXP-00 (FB)
	DZ96259561854	下部气瓶总成 (500)		1		CDPW660T-SXZQSP-00 (FB)
1	DZ93259560172	气瓶护罩盖板		1		TBCP-SXZQ-BHZ-ZB
2	DZ96259560462	导线密封接头		1		DXJT-M16x1.5
3	DZ91189565005	短杆低温阀门		1		T9464ADA(绿)
3.1	DZ96259560637	短杆低温阀门维修包		1		阀芯(绿)
4	DZ96259560460	液位计接管组件		1		CDPW600T-02-28-00
5	DZ96259560459	球面密封直通接头		1		TBCP-JTQZTT-16M/N02BA
6	DZ95259561136	卡套式终端接头		1		MC-03-2-NB
7	DZ91189565007	低温经济阀		1		ECL140
8	DZ91189565006	短杆低温阀门		1		T9464CA(蓝)
8.1	DZ96259560634	短杆低温阀门维修包		1		阀芯(蓝)
9	DZ96259560468	单向阀		1		CV-503B-T-1
10	DZ96259560469	球面密封直通接头		1		TBCP-JTQZTT-22M/N04A
11	DZ96259560467	卡套式外螺纹弯头		1		ME-03-3-NB
12	DZ91189565004	短杆低温阀门		1		阀芯(灰)
12.1	DZ96259560631	短杆低温阀门维修包		1		ME-03-3-NB
13	DZ96259560466	内外螺纹弯头		1		DL-06B1
14	DZ91189565013	过流阀		1		TBCP-JTNW135-N03/N03A
15	DZ95259561137	经济调节器铜管		1		CDPW600T-01-24GZ
16	DZ96259561776	罐体		1		CDPW600T-00 (KJGZ) -DP
	DZ96259561856	罐体		1		CDPW660T-00 (KJGZ) -DP
17	DZ91189565014	卡套连接针型阀		1		NVL-60D MNPT1/4
18	DZ95259561134	安全阀接管组件		1		CDPW600T-01-12-00
19	DZ95259561138	安全阀接管组件		1		CDPW600T-01-13-00

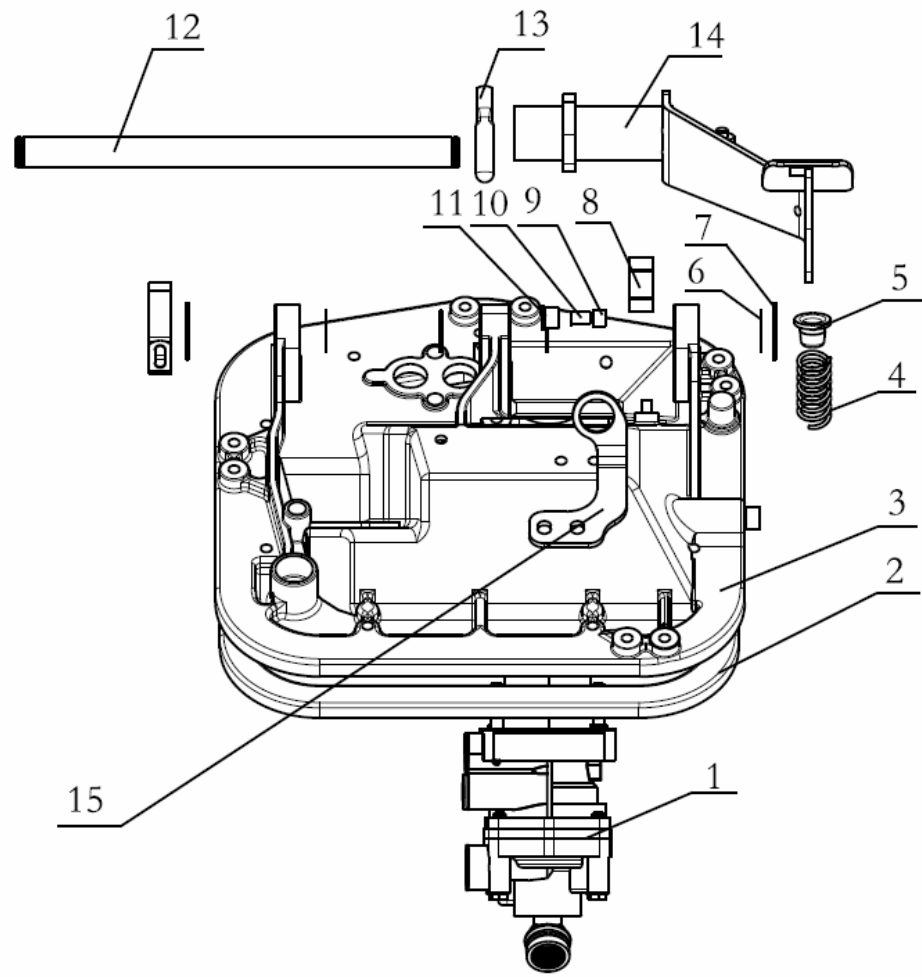


双瓶 LNG 系统_2×450/500_天海 (下瓶)

序号 NO	件号 Part.No	名称 Designation	Name	数量 Quantity	适用车型 Suited type	备注 Remark
20	DZ91189565009	一级安全阀		1		CDPW600T-300-22
21	DZ91189565010	二级安全阀		1		CDPW600-300-23

制动系统

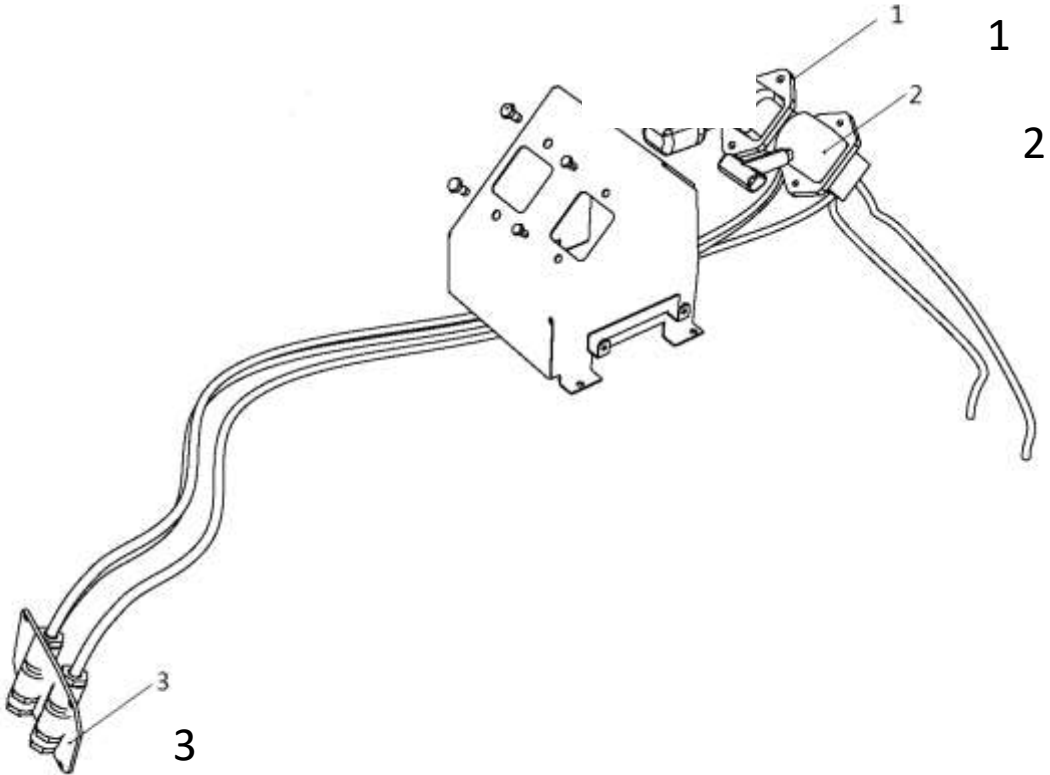
行车制动操纵机构 SERVE BRAKE CONTROL DEVICE



行车制动操纵机构 SERVE BRAKE CONTROL DEVICE

序 号	件 号	名 称	Name	数 量	适用车型	备 注
1	DZ9100360080	气制动阀	brake valve	1		
2	81.96601.0659	衬 垫	Gasket	1		
3	81.48220.0106	座板	Pedal	1		
4	06.46081.6338	压缩弹簧	Pressure spring	1		
5	81.97680.0019	弹簧座	Spring seat	1		
6	06.29050.0116	垫圈	Washer	2		
7	06.15114.0418	调整垫圈	Adjusting washer	2		
8	81.97640.0273	弹簧夹子	Pinchcock	3		
9	Q340B10	1 型六角螺母	Hexagon nut	1		
10	81.91020.0611	螺纹销	Threaded pin	1		
11	Q43680	开口挡圈	Split washer	1		
12	81.48210.0033	踏板轴	Pedal shaft	1		
13	81.91020.0610	挺杆	Tappet	1		
14	81.48240.0270	刹车灯开关支架	Stoplight switch bracket	1		
15	81.48235.5033	制动踏板总成	Brake pedal assembly	1		

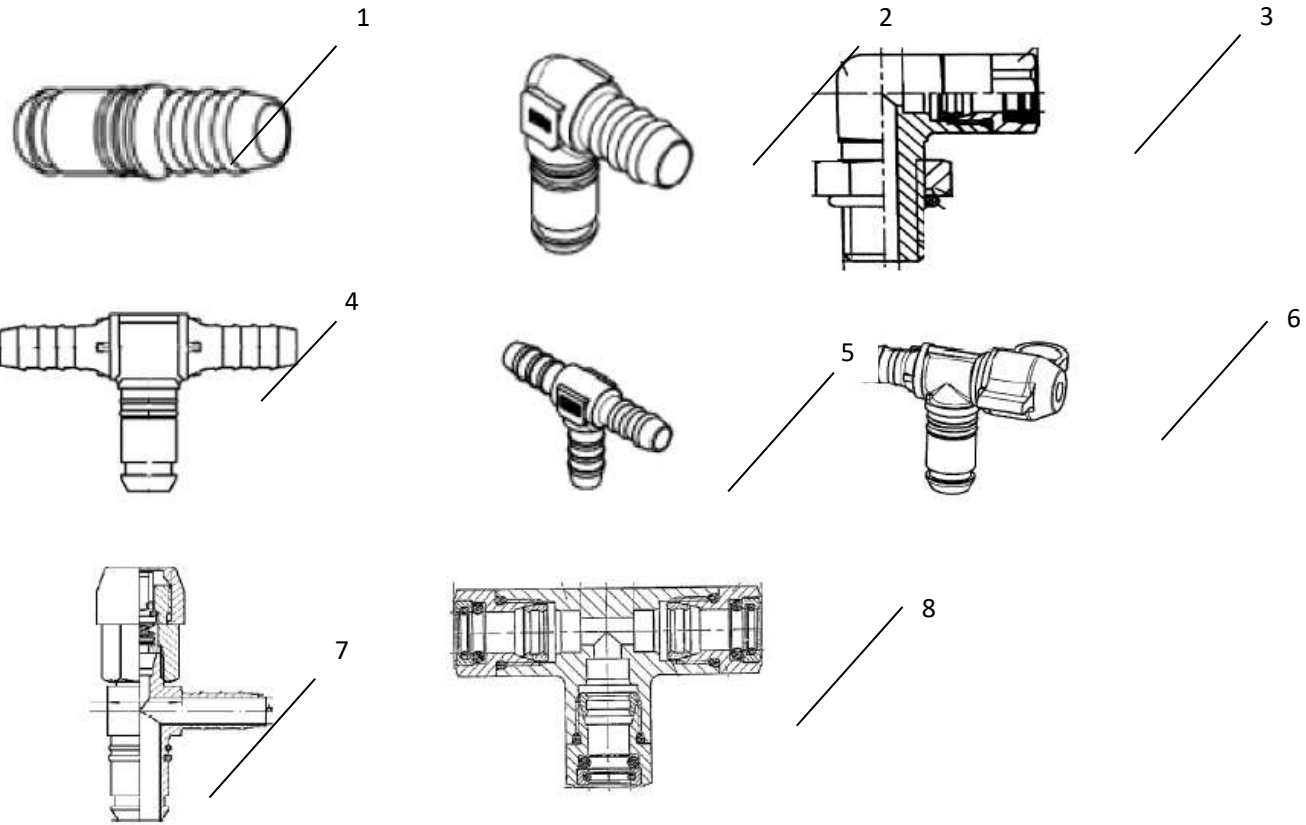
驻车制动操纵机构 PARKING BRAKE CONTROL DEVICE



驻车制动操纵机构 PARKING BRAKE CONTROL DEVICE

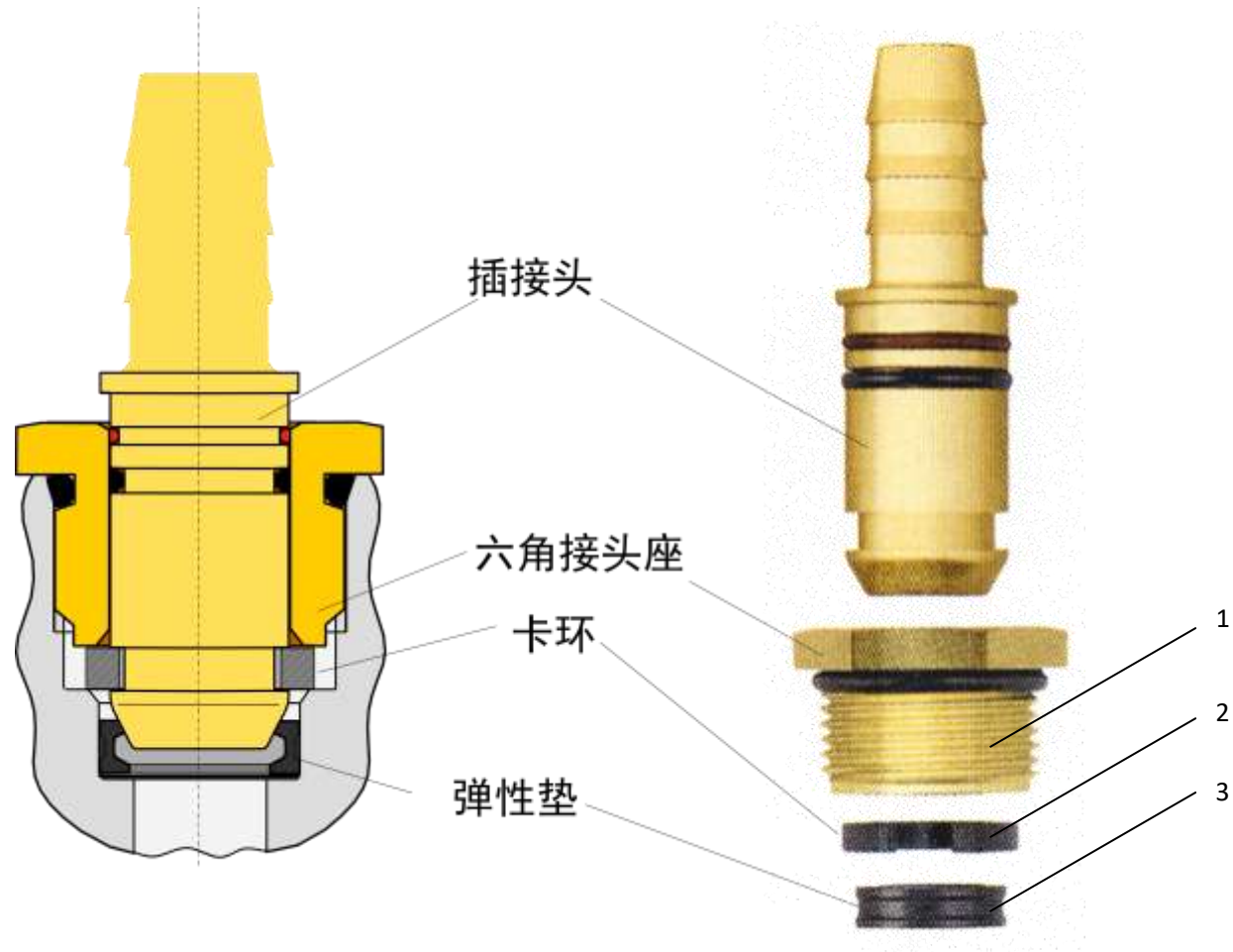
序号 NO	件号 Part.No	名称 Designation	Name	数量 Quantity	适用车型 Suited type	备注 Remark
1	DZ93189360061	手制动阀	Hand brake valve	1		
2	DZ93189360062	挂车手制动阀	Tractor hand brake valve	1		
3	81.98181.6125	固定板	Plate	1		

管路连接件、管接头 CONNECTING PARTS, LINE & NIPPLE JOINT



管路连接件、管接头 CONNECTING PARTS, LINE & NIPPLE JOINT

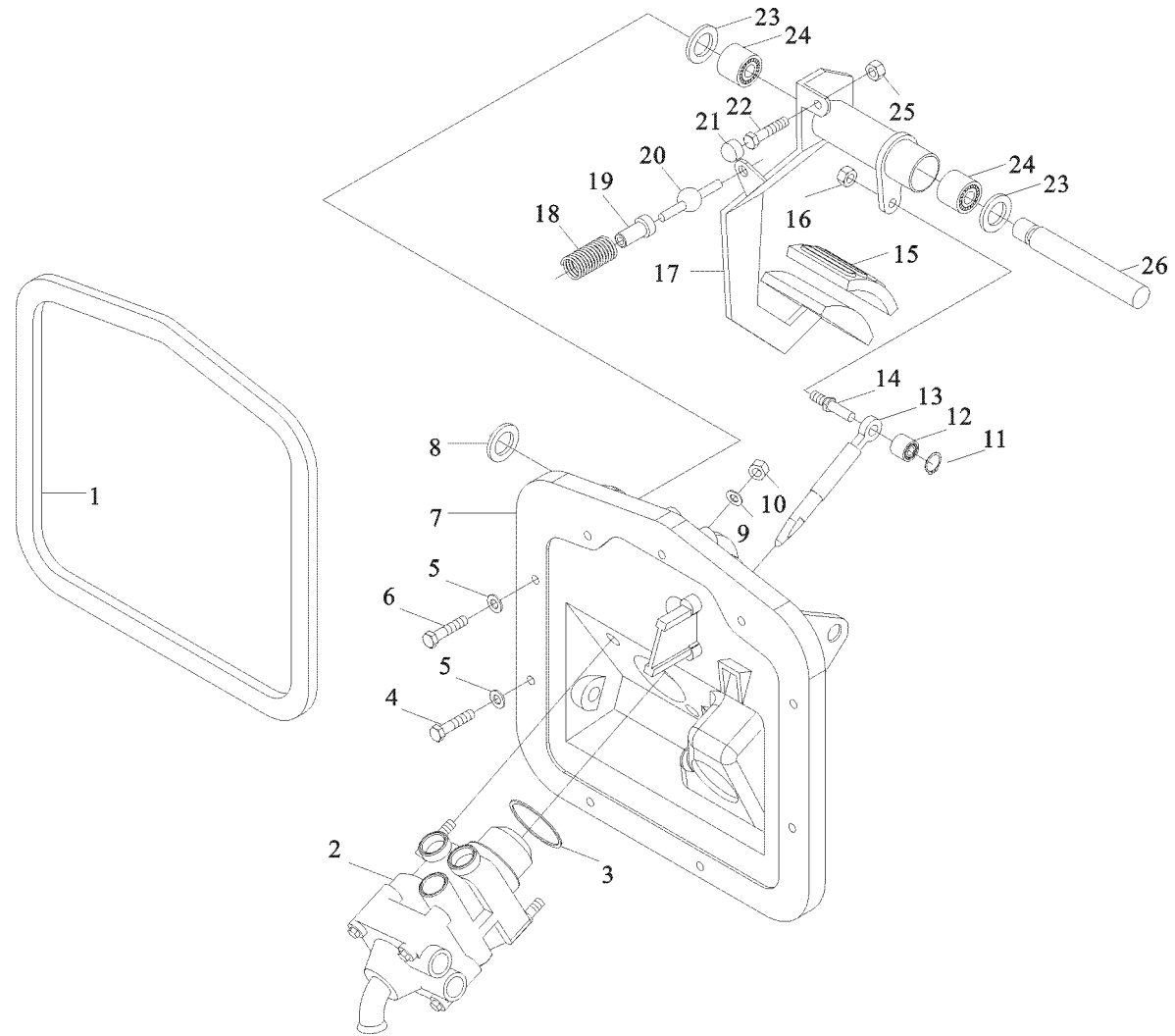
序号 NO	件号 Part.No	名称 Designation	Name	数量 Quantity	适用车型 Suited type	备注 Remark
A		管路连接件	Conneting parts			
1	DZ97259366081	直通接头	Nozzle			NG8, Φ8
	DZ97259366082	直通接头	Nozzle			NG12, Φ8
	DZ97259366083	直通接头	Nozzle			NG12, Φ12
	DZ97259366201	直通接头	Nozzle			NG12, Φ14
2	DZ97259366084	直角接头	Nozzle			NG8, Φ8
	DZ97259366085	直角接头	Nozzle			NG12, Φ8
	DZ97259366086	直角接头	Nozzle			NG12, Φ12
	DZ97259366043	直角接头	Nozzle			NG12, Φ12
	DZ97259366202	直角接头	Nozzle			NG12, Φ14
3	DZ97259366236	直角接头	Nozzle			M12, Φ8
4	DZ97259366088	三通接头	Tee joint			NG12, Φ12, Φ8
	DZ97259366122	三通接头	Tee joint			NG12, Φ12, Φ12
5	DZ97259360191	三通接头	Tee joint			Φ8, Φ8, Φ8
6	DZ97189366296	测试接头	L-Joint			NG12, Φ12
7	DZ97259366279	测试接头	T-Joint			NG12, Φ12
8	DZ97259366064	三通接头	Tee joint			Φ6, Φ6, Φ6



管路连接件、管接头 CONNECTING PARTS, LINE & NIPPLE JOINT

序号 NO	件号 Part.No	名称 Designation	Name	数量 Quantity	适用车型 Suited type	备注 Remark
1	DZ97259366346	六角螺母座	Nut			NG6
	DZ9725936114	六角螺母座	Nut			NG8
	DZ97259366115	六角螺母座	Nut			NG12
2	DZ97259360216	卡环	Cutting ring			NG6
	DZ97259360178	卡环	Cutting ring			NG8
	DZ97259360179	卡环	Cutting ring			NG12
3	DZ97259360217	弹性垫圈	Seal ring			NG6
	DZ97259360176	弹性垫圈	Seal ring			NG8
	DZ97259360177	弹性垫圈	Seal ring			NG12

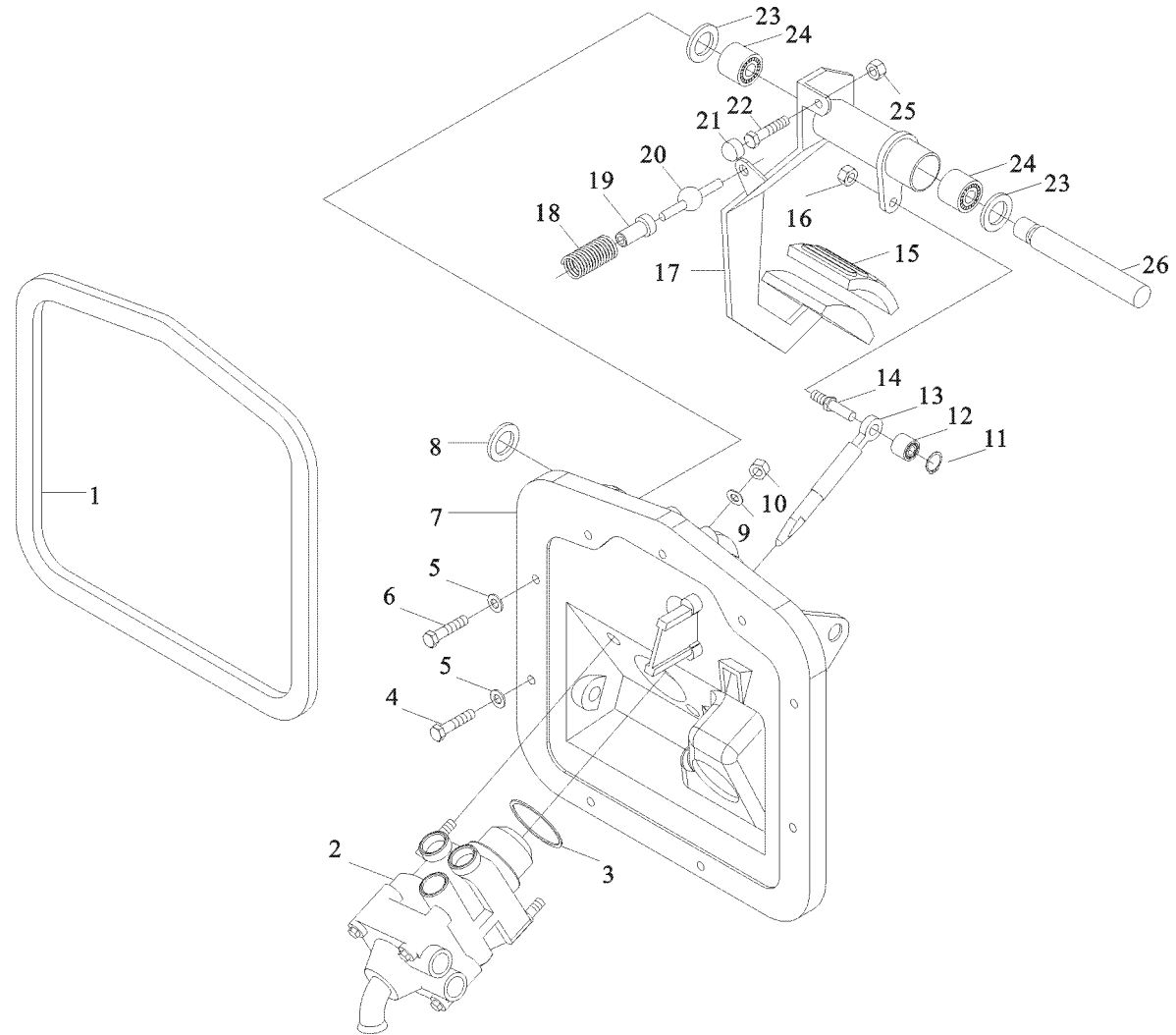
行车制动操纵机构 SERVE BRAKE CONTROL DEVICE



行车制动操纵机构 SERVE BRAKE CONTROL DEVICE

序 号	件 号	名 称	Name	数 量	适用车型	备 注
1	81.96601.0659	衬 垫	Gasket	1	所有车型	
2	DZ9100360080	气制动阀	brake valve	1		
3	06.56341.1241	复曲面密封件	Toric seal	1		
4	06.07069.0008	带槽六角有环螺栓	Grooved hex collar bolt	7		
5	06.15013.0411	垫 圈	Washer	9		
6	06.07069.0011	带槽六角有环螺栓	Grooved hex collar bolt	2		
7	81.48220.0106	座板支架	Pedal bracket	1		
8	06.29050.0116	垫 圈	Washer	1		
9	06.15013.0411	垫 圈	Washer	2		
10	06.11064.2114	六角螺母	Hexagon nut	2		
11	06.29050.0111	挡 圈	Criclip	1		
12	06.33719.0018	滚针轴承	Needle bearing	1		
13	81.91020.0610	挺 杆	Tappet	1		
14	81.91020.0611	螺纹销	Threaded pin	1		
15	81.48227.0006	踏板防尘罩	Pedal covering	1		
16	06.11240.0406	六角锁紧螺母	Hex lock nut	1		
17	81.48235.5033	制动踏板总成	Brake pedal assembly	1		
18	06.46081.6338	压缩弹簧	Pressure spring	1		
19	81.97680.0019	弹簧座	Spring seat	1		
20	81.48225.0029	球 销	Ball pin	1		
21	81.96020.0369	橡胶垫	Rubber pad	1		
22	06.01283.3115	六角螺栓	Hex. screw	1		
23	06.15114.0418	调整垫圈	Adjusting washer	2		
24	06.33719.0005	滚针轴承	Needle bearing	2		
25	06.11064.2114	六角螺母	Hexagon nut	1		

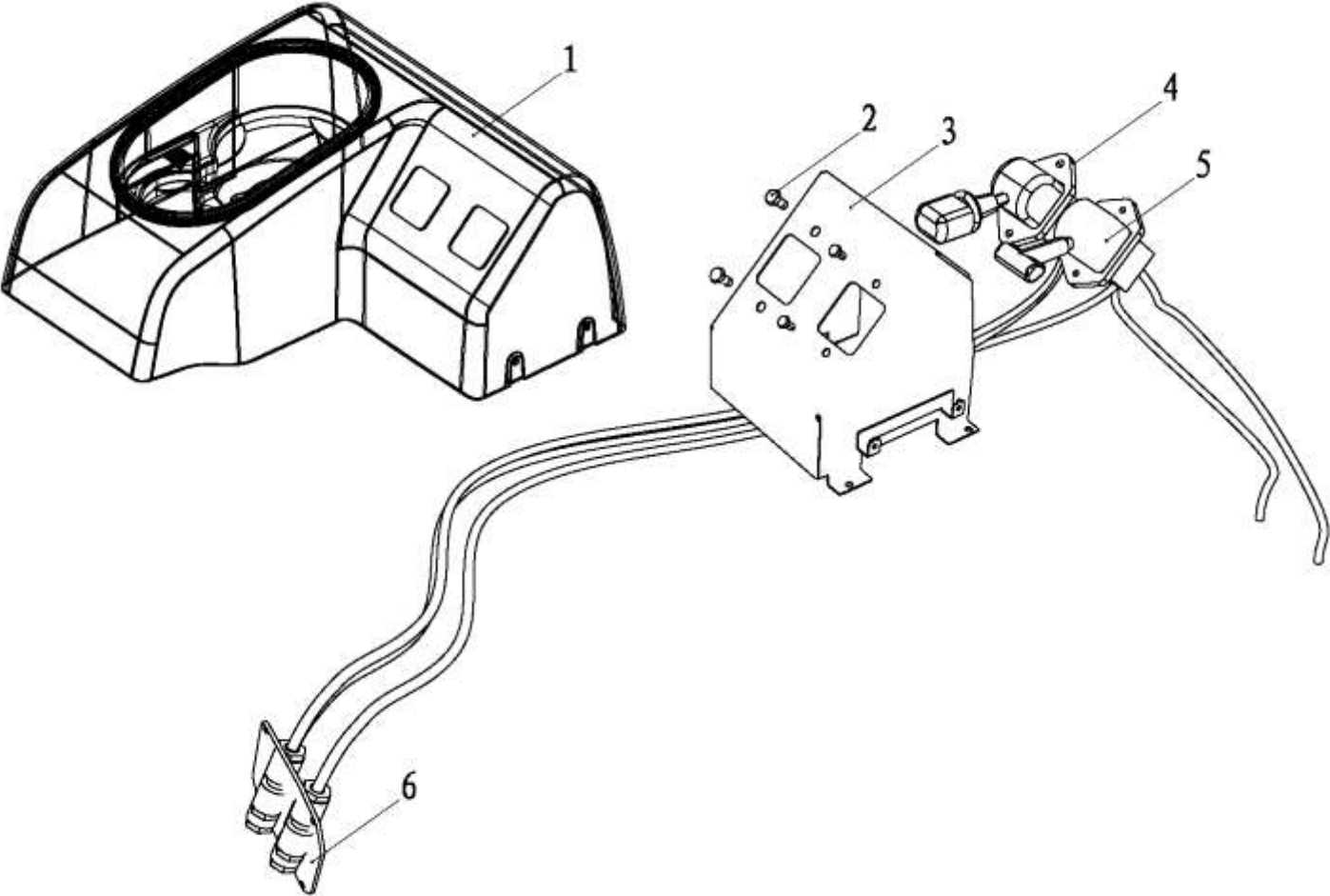
行车制动操纵机构 SERVEBRAKE CONTROL DEVICE



行车制动操纵机构 SERVEBRAKE CONTROL DEVICE

序 号 NO	件 号 Part.No	名 称 Designation	Name	数 量 Quantity	适用车型 Suited type	备 注 Remark
26	81.48210.0033	踏板轴	Pedal shaft	1	所有车型	

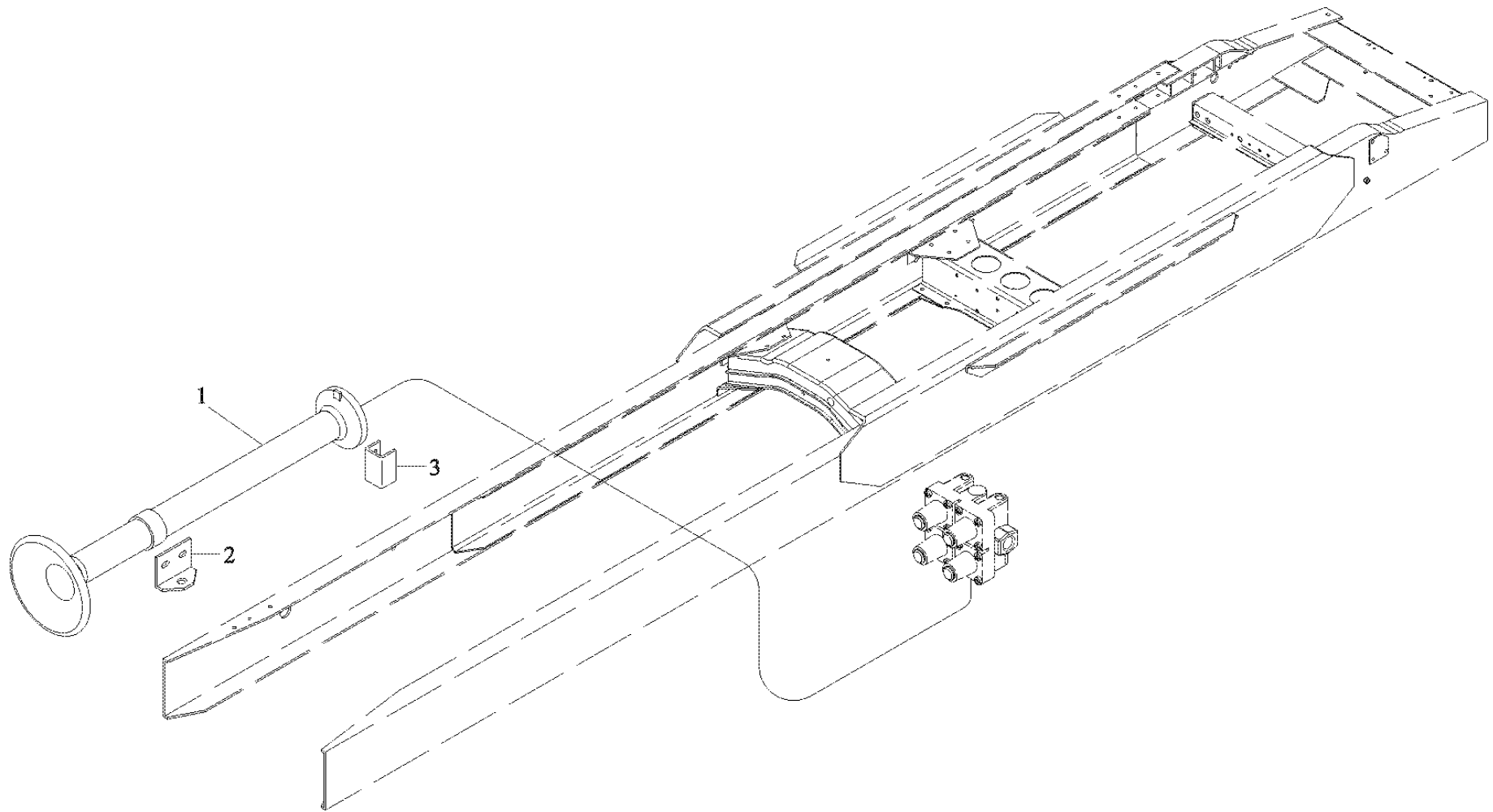
驻车制动操纵机构 PARKING BRAKE CONTROL DEVICE



驻车制动操纵机构 PARKING BRAKE CONTROL DEVICE

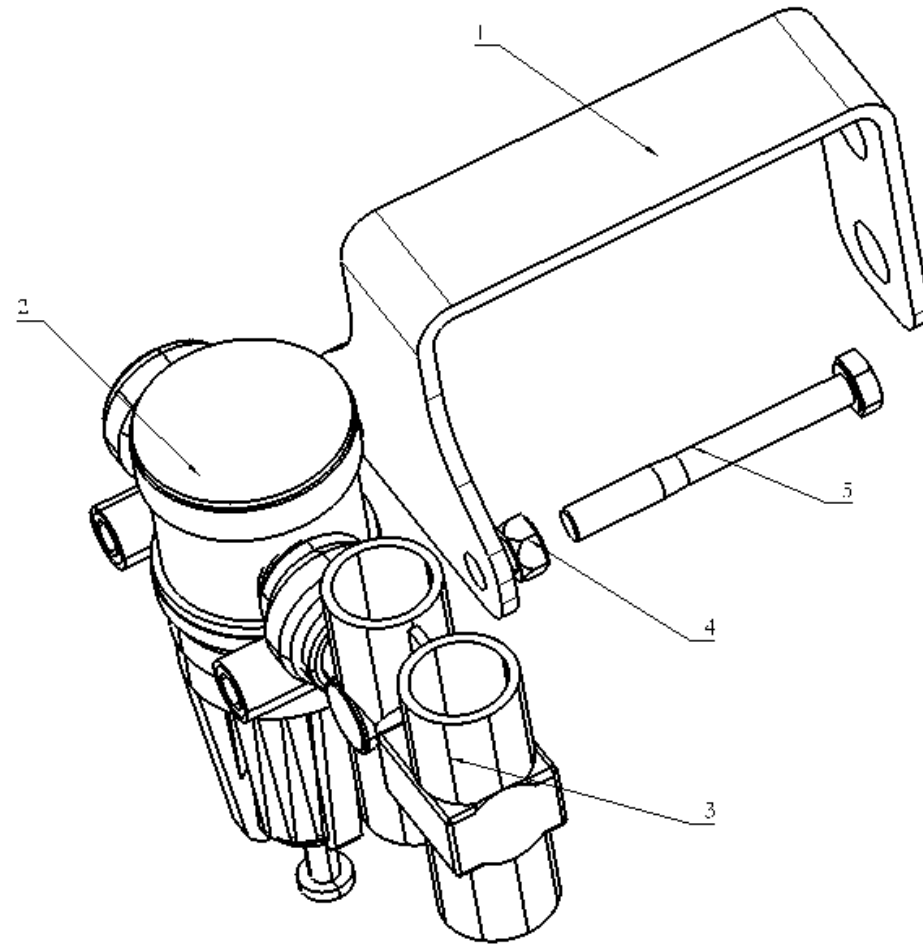
序号 NO	件号 Part. No	名称 Designation	Name	数量 Quantity	适用车型 Suited type	备注 Remark
1	DZ93259360150	手阀护罩带杯托总成	Hand brake valve cap	1	所有牵引车	
2	Q150B0815	六角头螺栓	Hex. screw	4		
3	DZ93189360054	手制动阀支架总成	Hand brake valve bracket	1		
4	DZ93189360061	手制动阀	Hand brake valve	1		
5	DZ93189360062	挂车手制动阀	Tractor hand brake valve	1		
6	DZ95189360028	固定板	Plate	1		

气喇叭操纵气路 PNEUMATIC HORN



气喇叭操纵气路 PNEUMATIC HORN

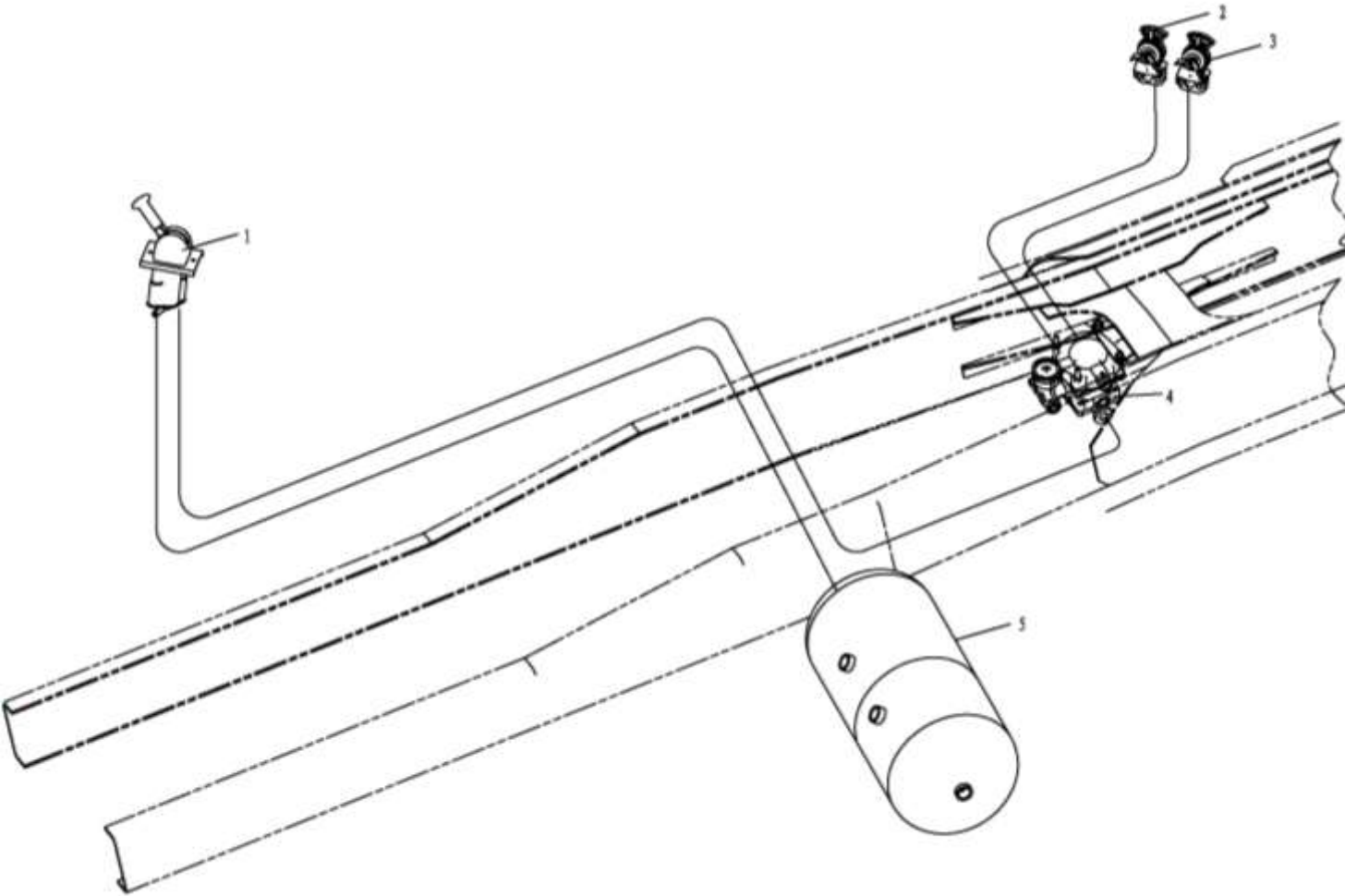
序号 NO	件号 Part.No	名称 Designation	Name	数量 Quantity	适用车型 Suited type	备注 Remark
1	DZ93189270001	气喇叭	Pnumatic horn	1	所有车型	
2	DZ9100270023	角形支架	Bracket	1		
3	DZ9100270022	U型板	U-shape plate	1		



分气接头安装 DISTRIBUTION FITTING ASSEMBLE

序号 NO	件号 Part.No	名称 Designation	Name	数量 Quantity	适用车型 Suited type	备注 Remark
1	DZ95189362705	限压阀支架	bracket	1	6×4 牵引车	
2	81.52101.6269	限压阀	Pressure limited	1		
3	DZ9100360320	带单向阀的五通分气接头	Fitting assemble for assistant	1		
4	Q340B08	头	use	2	LNG 牵引车	
5	Q150B0870	1 型六角螺母 六角头螺栓	Nut Hex. screw	2	CNG 牵引车	

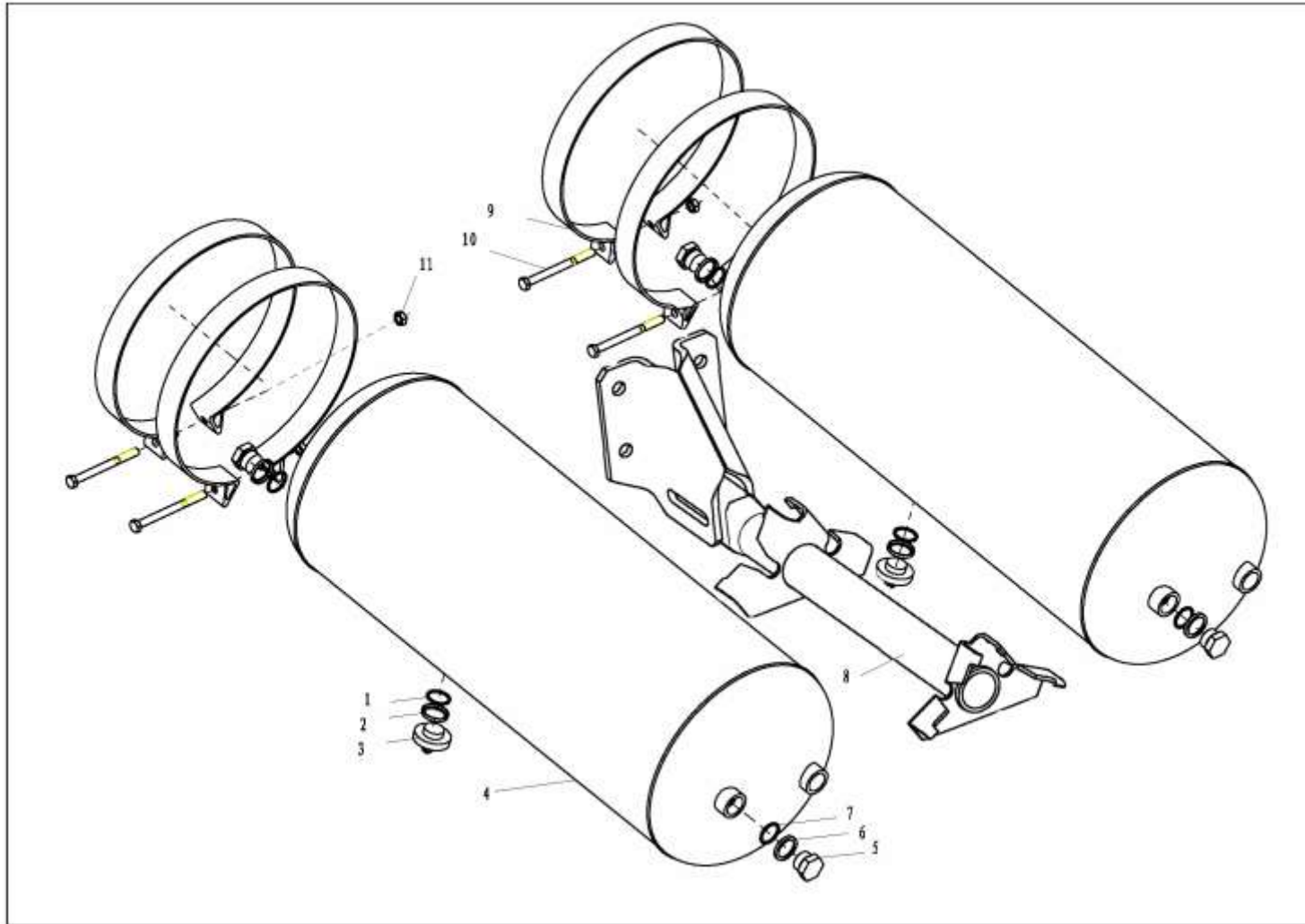
挂车管路 TRAILER LINE



挂车管路 TRAILER LINE

序 号 NO	件 号 Part.No	名 称 Designation	Name	数 量 Quantity	适用车型 Suited type	备 注 Remark
1	DZ93189360061	手制动阀	Hand brake valve	1	所有牵引车	
	DZ93189360062	挂车手制动阀	Trailer hand brake valve	1		
2	AZ100369008	挂车接头	Trailer connector	1		
3	AZ100369009	挂车接头	Traier connector	1		
4	DZ9100360330	挂车制动阀	Trailer valve	1		
5	DZ93189360226	贮气筒 (9/15)	Air tank	1		

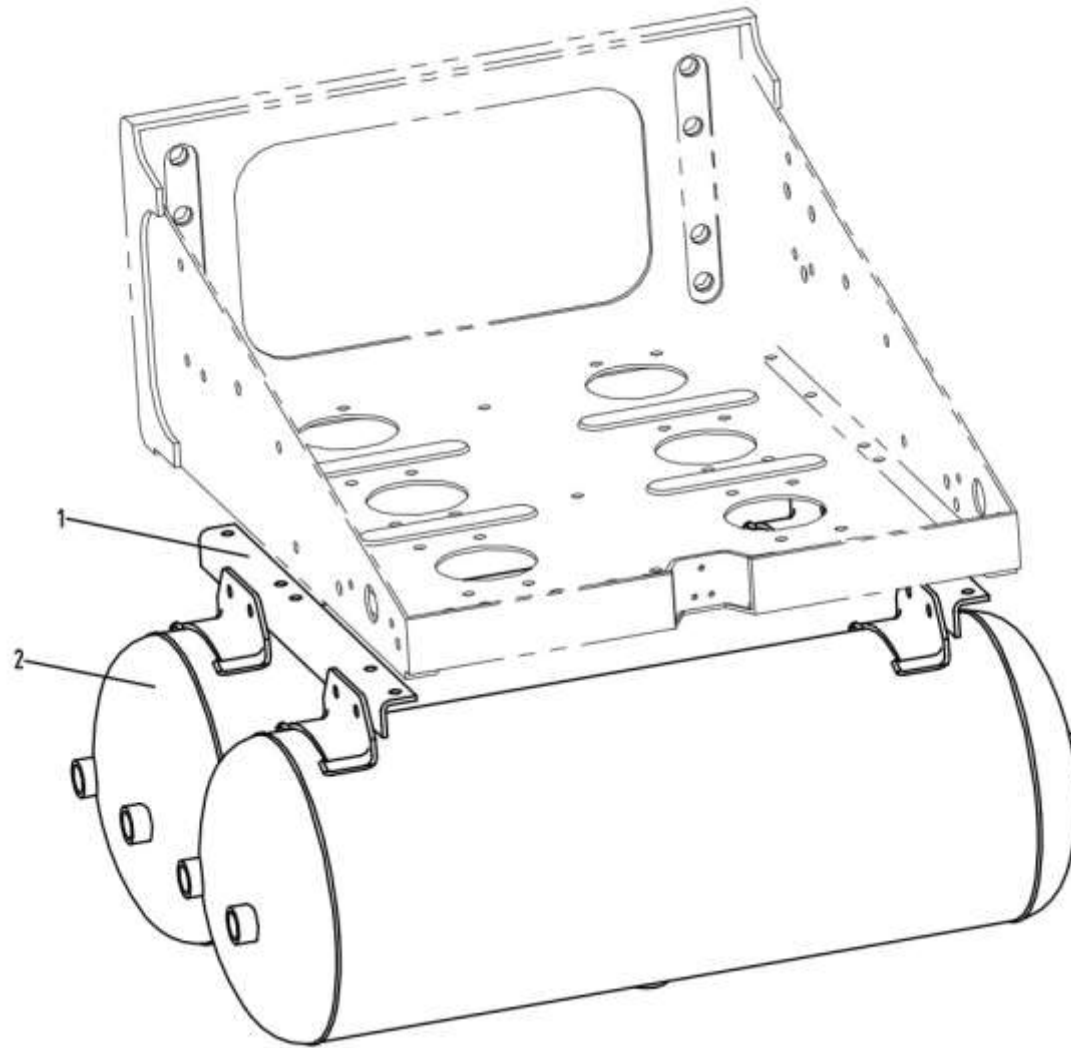
储气筒安装 (I) AIR TANK FIXING (I)



储气筒安装 (I) AIR TANK FIXING (I)

序号 NO	件号 Part.No	名称 Designation	Name	数量 Quantity	适用车型 Suited type	备注 Remark
3	81.51260.6054	放水阀	Drainage valve	3	所有牵引车	
4	DZ93189360226	储气筒(9+15L)	Air tank(9+15L)	1		
	SZ905000009	铝合金储气筒(9+15L)				
	DZ93189360210	储气筒(25L)	Air tank(25L)	1		
	SZ905000008	铝合金储气筒(25L)				
5	190003962038	六角头螺塞	Hex. screw	2		
6	199100360319	锥体环	Taper ring	4		
7	168000250092	密封垫圈	Seal ring	4		
8	DZ95259360090	托架总成	Bracket	1		
9	81.97460.6037	坚固带总成	Fastening strap	4		
10	Q150B0885	六角头螺栓	Hex. screw	4		
11	Q33208	2型全金属六角锁紧螺母	Nut	4		

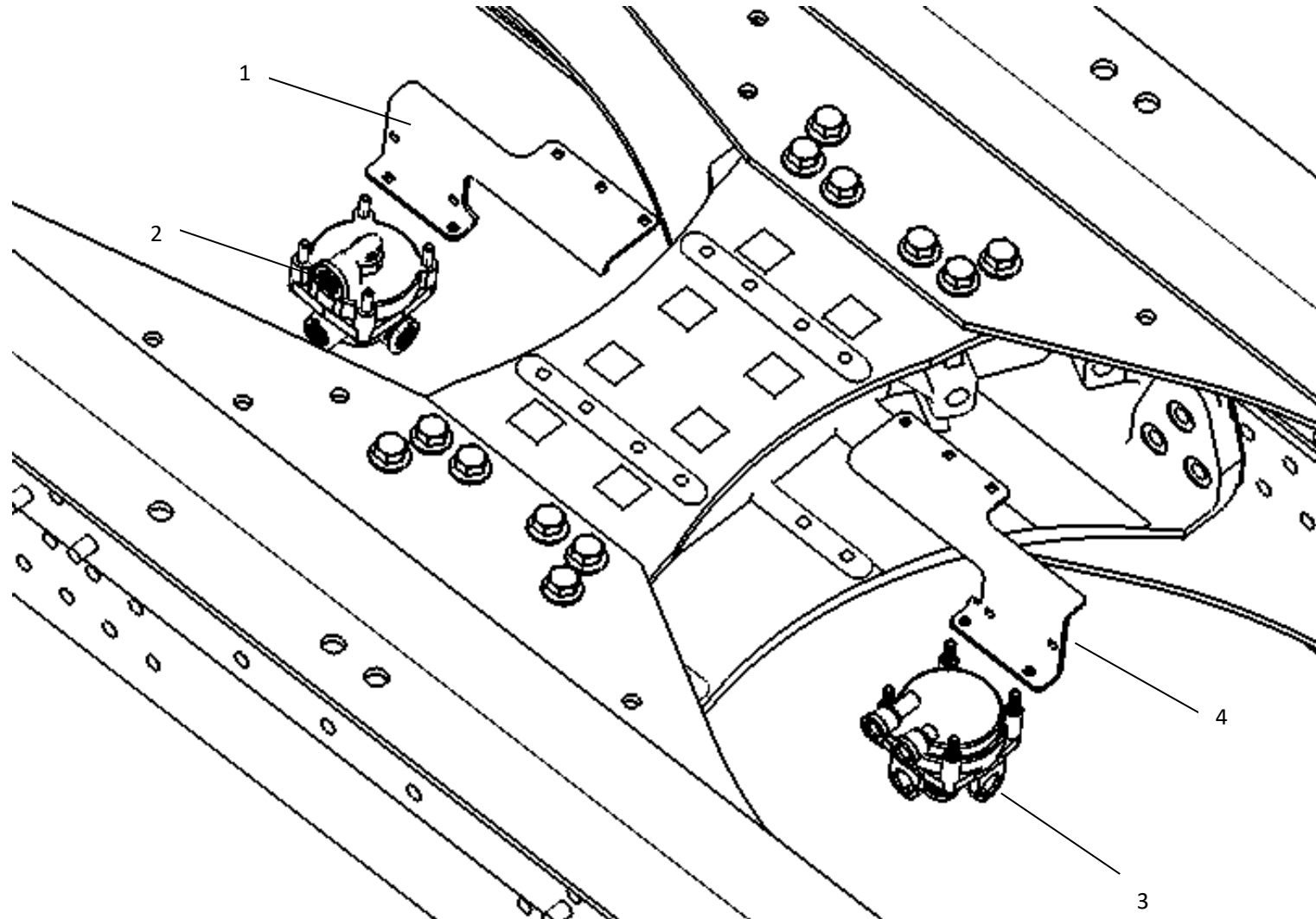
储气筒安装 (II) AIR TANK FIXING (II)



储气筒安装 (II) AIR TANK FIXING (II)

序号 NO	件号 Part.No	名称 Designation	Name	数量 Quantity	适用车型 Suited type	备注 Remark
1	DZ95259360318	后支架总成	Rear Bracket	2		
2	DZ93189360212	储气筒 (30L)	Air tank(30L)	2		
	SZ905000007	铝合金储气筒 (30L)				

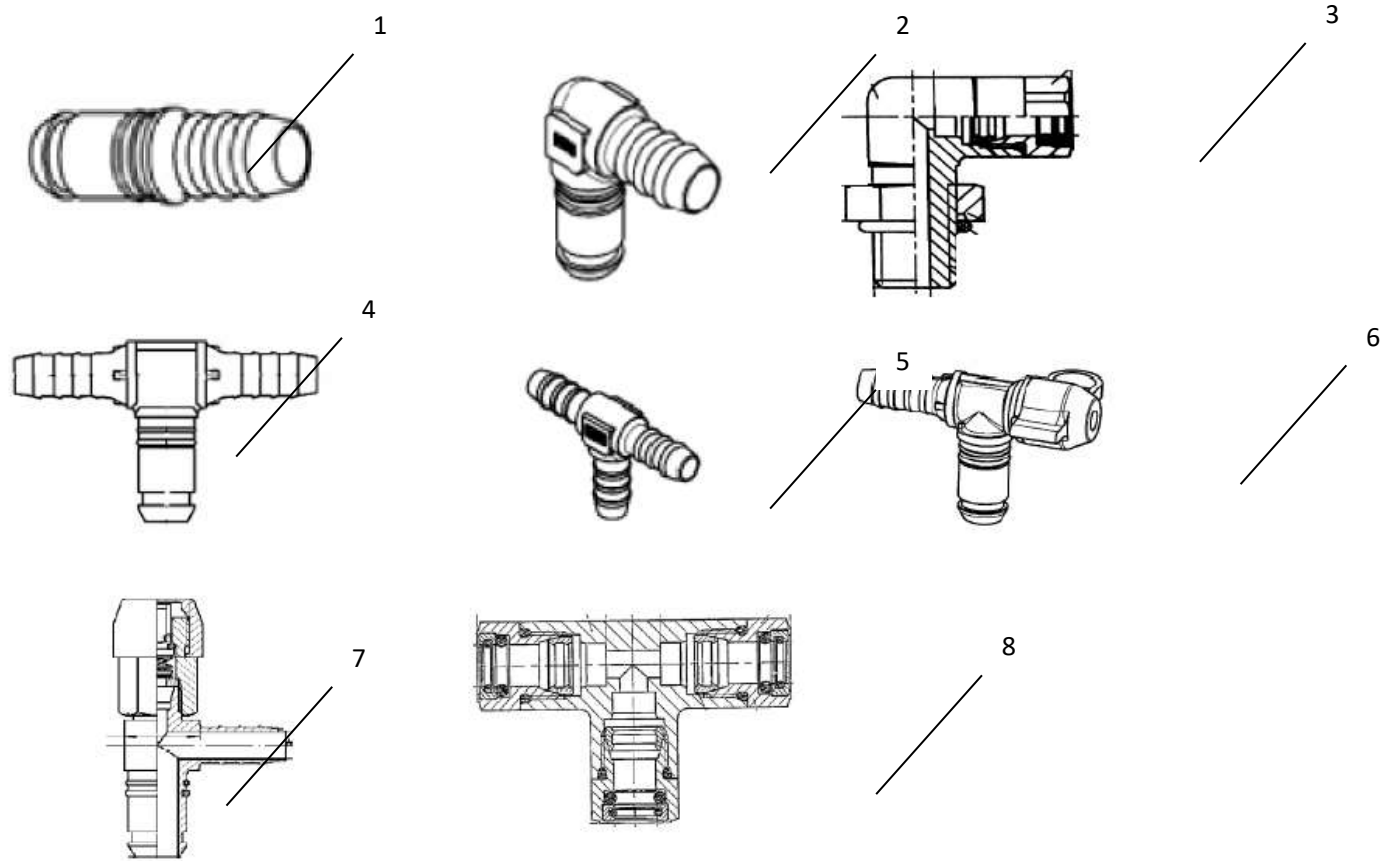
继动阀安装 RELAY VALVE FIXING



继动阀安装 RELAY VALVE FIXING

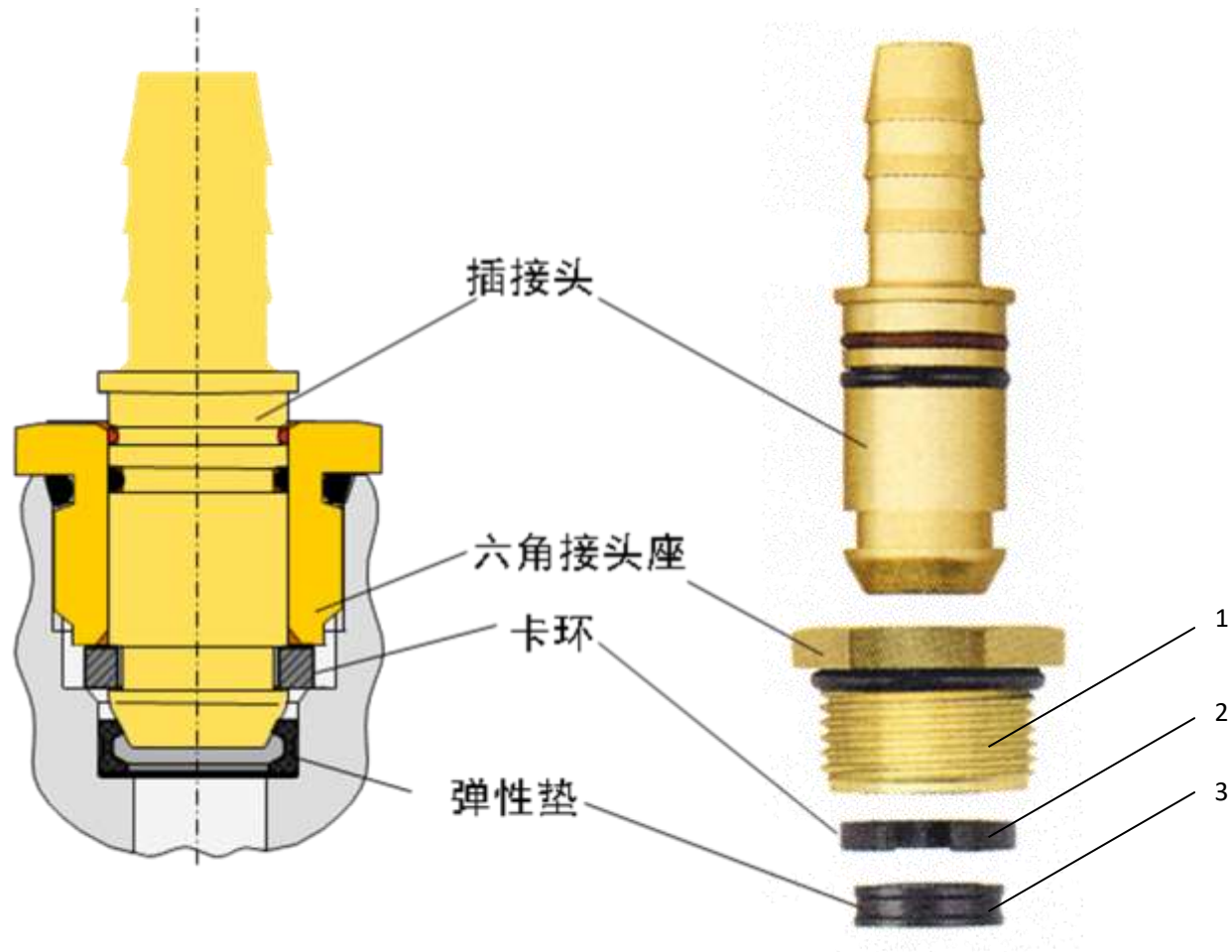
序号 NO	件号 Part.No	名称 Designation	Name	数量 Quantity	适用车型 Suited type	备注 Remark
1	DZ95259362711	继动阀组合支架	Bracket	1		
2	DZ95259360105	行车继动阀	Relay valve	1		
3	DZ95259360106	驻车继动阀	Relay valve	1		
4	DZ95259362722	继动阀组合支架	Bracket	1		

管路连接件、管接头 CONNECTING PARTS, LINE & NIPPLE JOINT



管路连接件、管接头 CONNECTING PARTS, LINE & NIPPLE JOINT

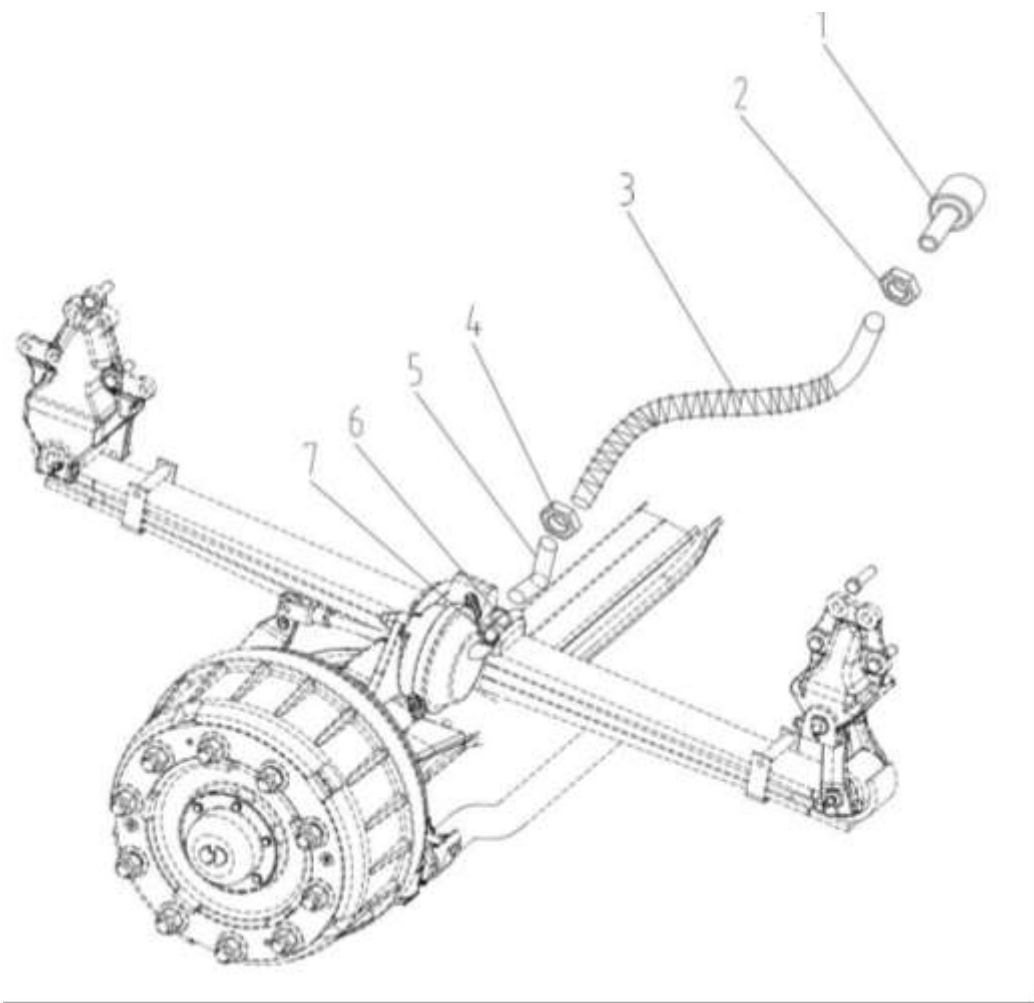
序号 NO	件号 Part.No	名称 Designation	Name	数量 Quantity	适用车型 Suited type	备注 Remark
A		管路连接件	Conneting parts			
1	81.98181.6081	直通接头	Nozzle			NG8, Φ8
	81.98181.6082	直通接头	Nozzle			NG12, Φ8
	81.98181.6083	直通接头	Nozzle			NG12, Φ12
	81.98181.6201	直通接头	Nozzle			NG12, Φ14
2	81.98181.6084	直角接头	Nozzle			NG8, Φ8
	81.98181.6085	直角接头	Nozzle			NG12, Φ8
	81.98181.6086	直角接头	Nozzle			NG12, Φ12
	81.98181.6143	直角接头	Nozzle			NG12, Φ12
	81.98181.6202	直角接头	Nozzle			NG12, Φ14
3	81.98181.6236	直角接头	Nozzle			M12, Φ8
4	81.98181.6088	三通接头	Tee joint			NG12, Φ12, Φ8
	81.98181.6122	三通接头	Tee joint			NG12, Φ12, Φ12
5	81.98181.0191	三通接头	Tee joint			Φ8, Φ8, Φ8
6	DZ92189366296	测试接头	L-Joint			NG12, Φ12
7	DZ92189366297	测试接头	T-Joint			NG12, Φ12
8	81.98181.6065	三通接头	Tee joint			Φ6, Φ6, Φ6



管路连接件、管接头 CONNECTING PARTS, LINE & NIPPLE JOINT

序号 NO	件号 Part.No	名称 Designation	Name	数量 Quantity	适用车型 Suited type	备注 Remark
1	81.98181.6346	六角螺母座	Nut			NG6
	81.98181.6114	六角螺母座	Nut			NG8
	81.98181.6115	六角螺母座	Nut			NG12
2	81.98181.0216	卡环	Cutting ring			NG6
	81.98181.0178	卡环	Cutting ring			NG8
	81.98181.0179	卡环	Cutting ring			NG12
3	81.98181.0217	弹性垫圈	Seal ring			NG6
	81.98181.0176	弹性垫圈	Seal ring			NG8
	81.98181.0177	弹性垫圈	Seal ring			NG12

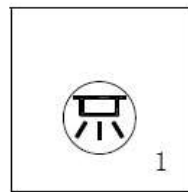
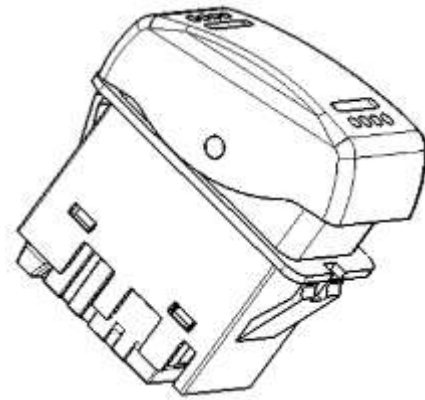
单前轴制动管路



单前轴制动管路

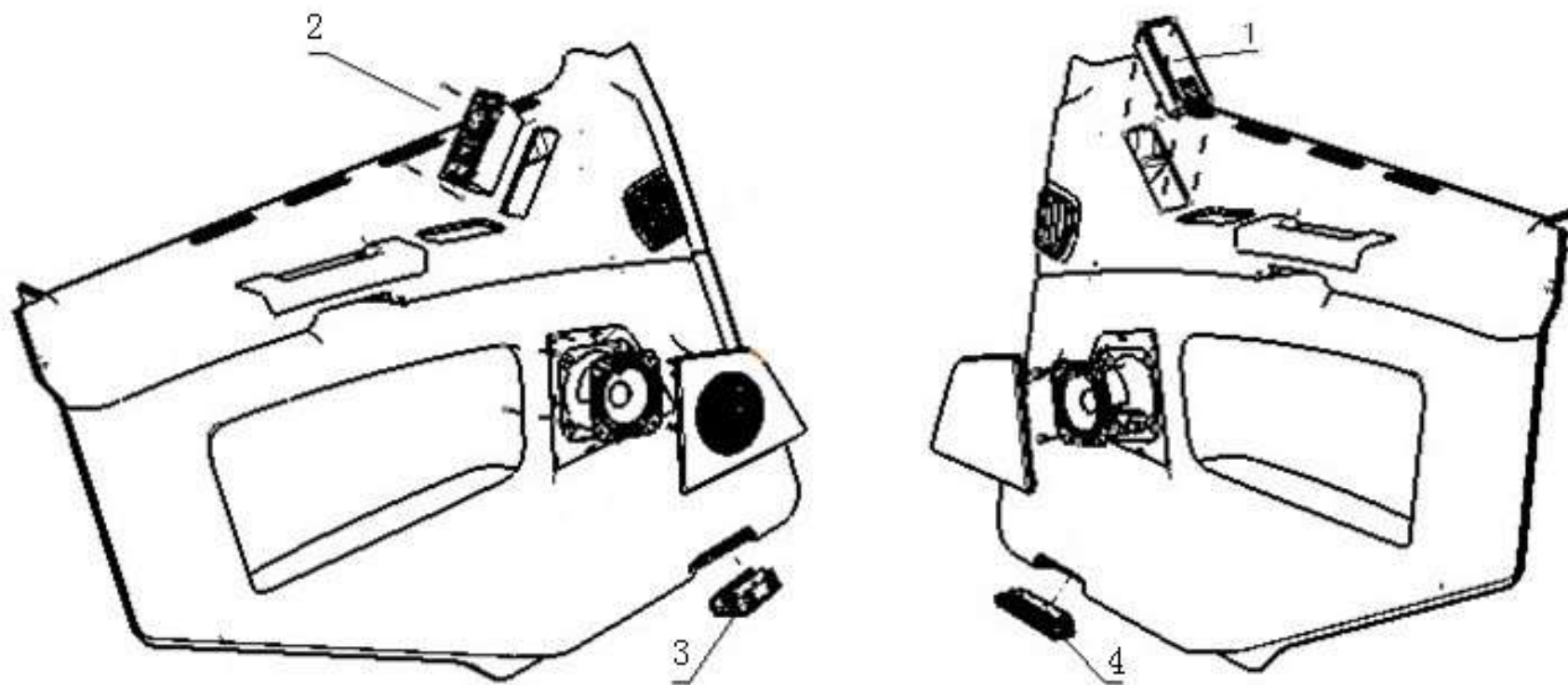
序号 NO	件号 Part.No	名称 Designation	Name	数量 Quantity	适用车型 Suited type	备注 Remark
1	DZ97259366079	过壁直通过接头		2		
2	Q351B18T15	六角薄螺母		2		
3	DZ9100360173	软管总成		2		
4	Q351B16T15	六角薄螺母		2		
5	140600070015	密封圈		2		
6	199000360292	锥体环		2		

驾驶室电器
翘板开关 SWITCH



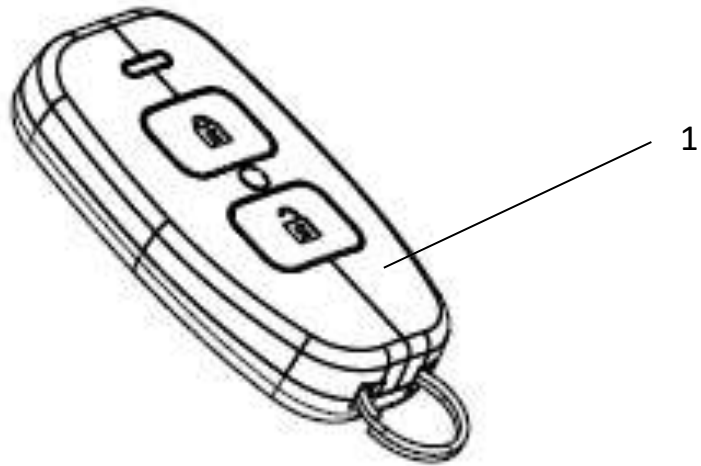
翘板开关 SWITCH

序号 NO	件号 Part.No	名称 Designation	Name	数量 Quantity	适用车型 Suited type	备注 Remark
1	DZ97189584729	室内照明灯开关		1		



电动摇窗、踏步灯 LOUDHAILER WINDOW LIFTER

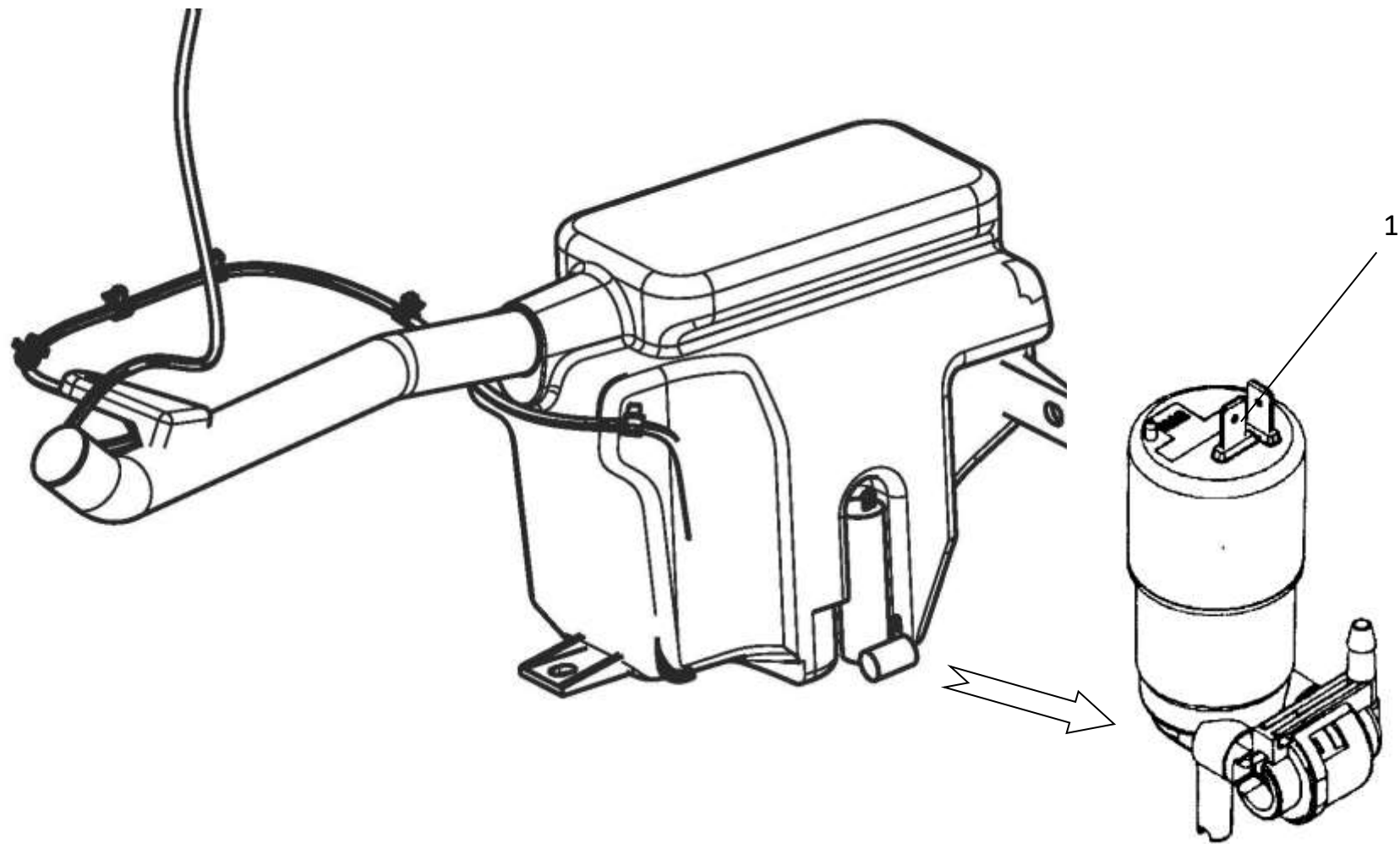
序号 NO	件号 Part.No	名称 Designation	Name	数量 Quantity	适用车型 Suited type	备注 Remark
1	DZ97189585120	右车门控制模块	Window lifter	1		
2	DZ97189585110	左车门控制模块(遥控器)	controller	1		
3	DZ97189721310	左踏步灯	Window lifter	1		LED
4	DZ97189721320	右踏步灯	controller Left Doorlamp right Doorlamp	1		LED



遥控器

序号 NO	件号 Part.No	名称 Designation	Name	数量 Quantity	适用车型 Suited type	备注 Remark
1	DZ97189585115	HX 中控锁遥控器		1		

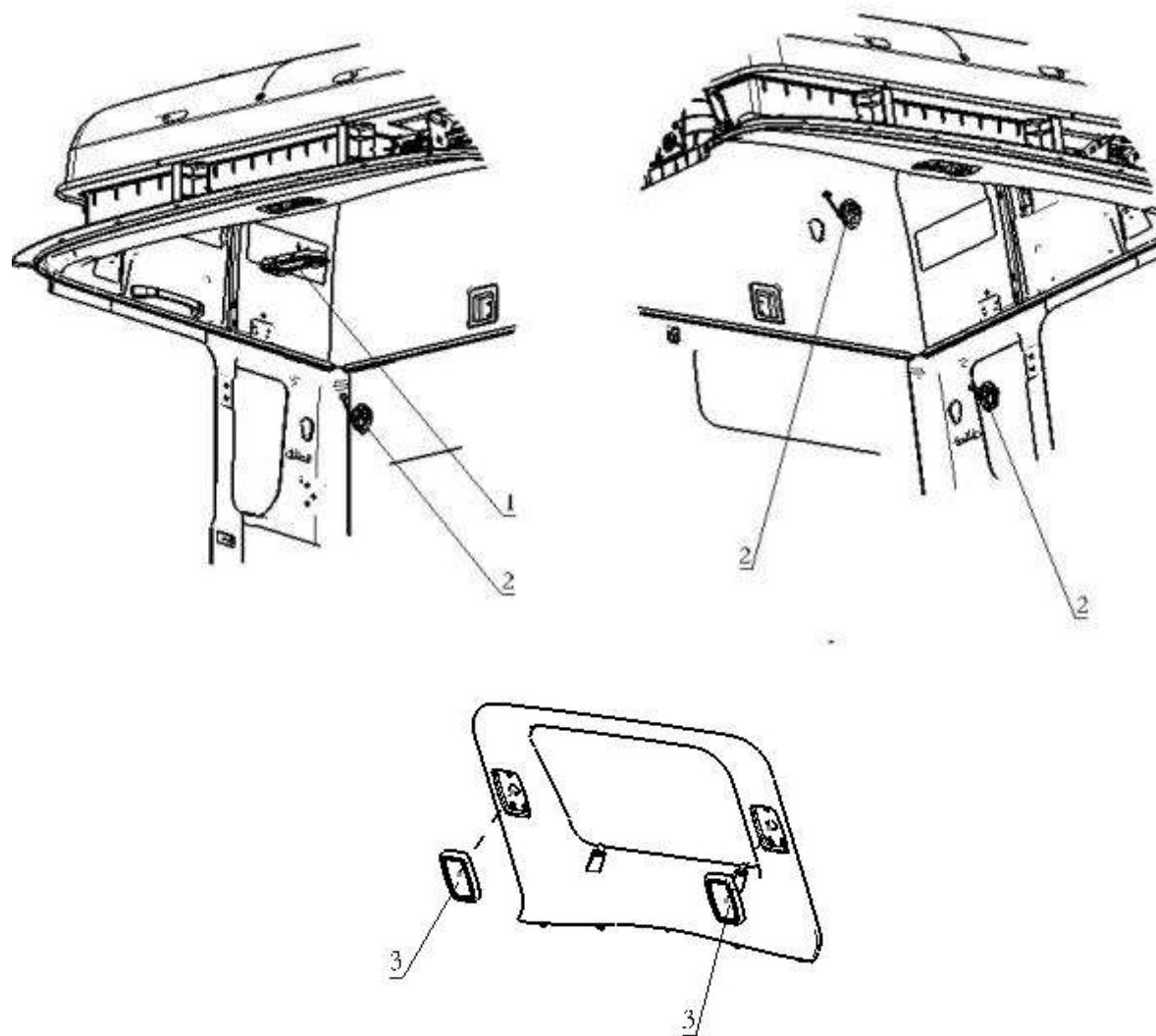
前风挡玻璃喷淋泵(24V)



前风挡玻璃喷淋泵(24V)

序 号 NO	件 号 Part.No	名 称 Designation	Name	数 量 Quantity	适用车型 Suited type	备 注 Remark
1	81.26485.6030	前风挡玻璃喷淋泵(24V)		1		

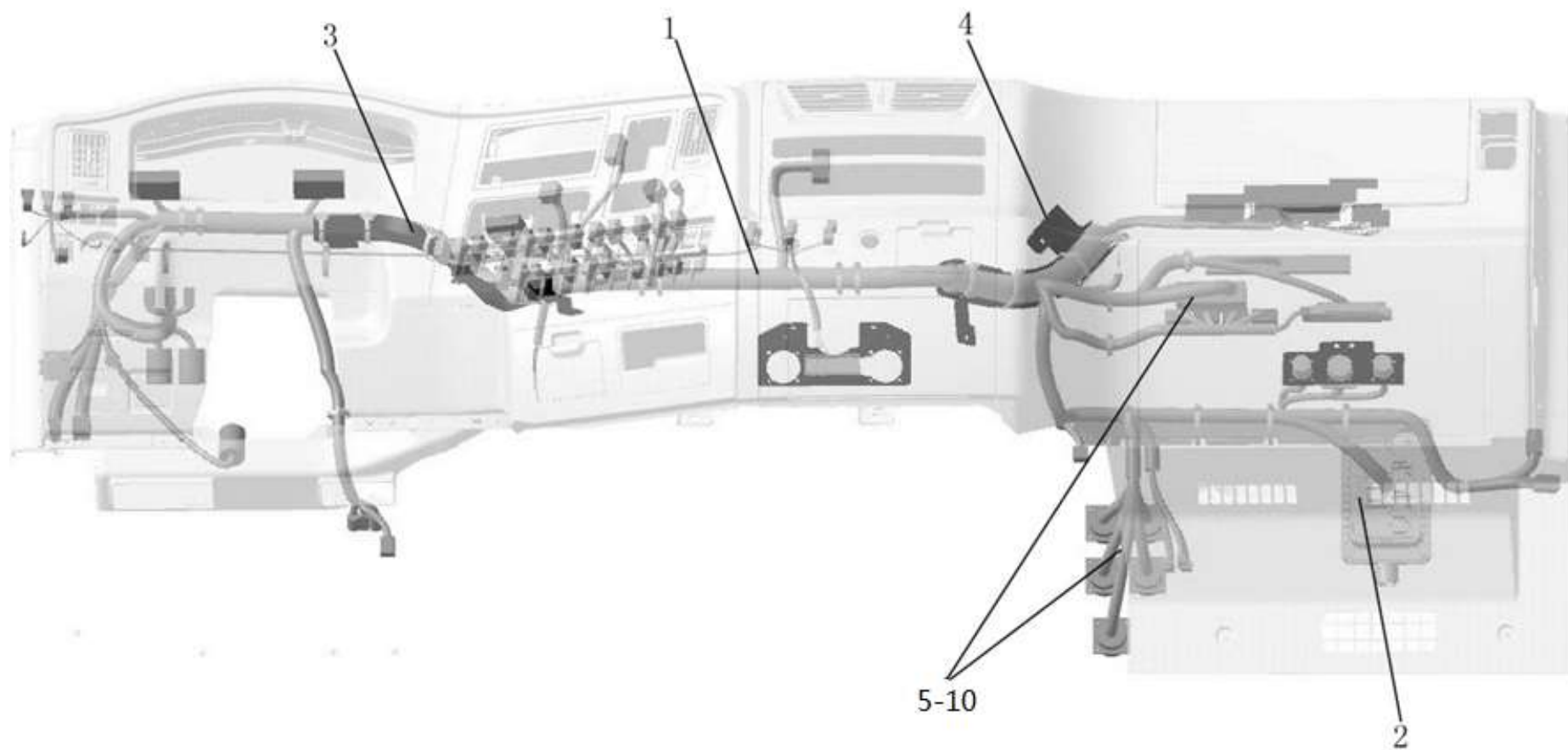
照明灯（高顶） FLOODLIGHT (HIGH ROOF)



照明灯（高顶）FLOODLIGHT（HIGH ROOF）

序号 NO	件号 Part.No	名称 Designation	Name	数量 Quantity	适用车型 Suited type	备注 Remark
1	DZ97189721360	阅读灯	Floodlight in cab	1		LED
2	DZ97189721370	卧铺灯	Sleeper lamp	3		LED
3	DZ97189721350	驾驶室顶盖照明灯	Roof light	2		LED

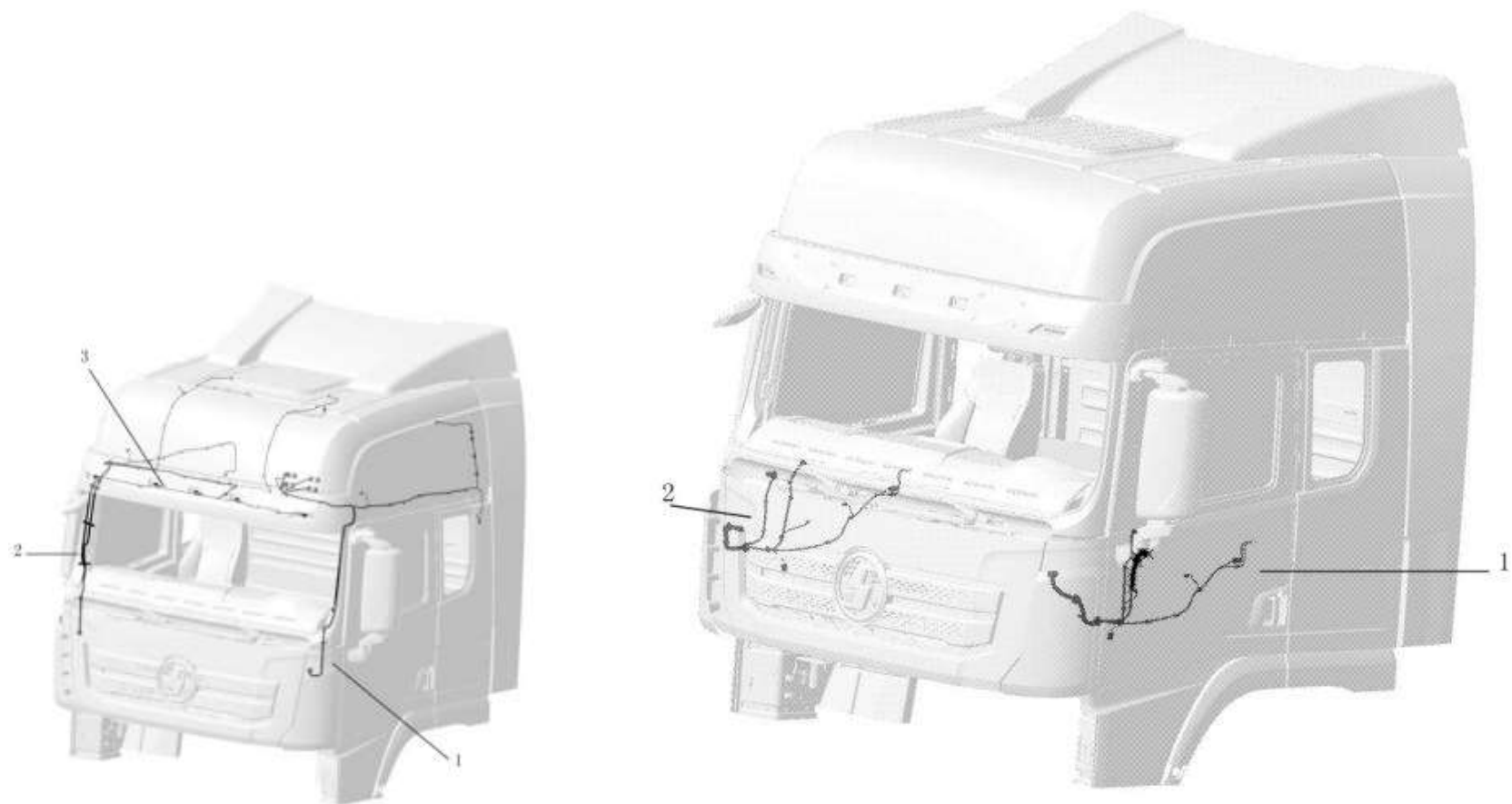
驾驶室电线束（仪表台内）CENTRAL ELECTRICAL SYSTEM



驾驶室电线束（仪表台内）CENTRAL ELECTRICAL SYSTEM

序号 NO	件号 Part. No	名称 Designation	Name	数量 Quantity	适用车型 Suited type	备注 Remark
1	DZ97189771301	仪表台线束(天然气)		1		
	DZ97189771501	仪表台线束（天然气/右置）		1		
	DZ97189771600	仪表台线束（WPE32）		1		
	DZ97189771630	仪表台线束（WPE30/CBCU）		1		
	DZ97189771640	仪表台线束(WPE40/CBCU)		1		
	DZ97189771643D	仪表台线束(WPE40/CBCU/GVCU)		1		
	Z97189771644	仪表台线束(WPE40/CBCU/GVCU)		1		
2	DZ97189584310	中央电器装置板线束固定支架总成		1		
3	DZ97189777011	仪表板线束固定支架(一)		1		
4	DZ97189777012	仪表板线束固定支架(二)		1		
5	DZ97189776370	电磁离合器风扇仪表台线束(ECU控制)		1		
	DZ97189586371	电磁离合器风扇仪表台线束(ECU控制/右置)		1		
	DZ97189586381	电磁离合器风扇仪表台线束(天然气/右置)		1		
	DZ97189586382	电磁离合器风扇仪表台线束(天然气)		1		
6	DZ97189776009	工作灯仪表台线束(单灯/右置)		1		
	DZ97189776010	工作灯仪表台线束(单灯)		1		
	DZ97189776011	工作灯仪表台线束(双灯)		1		
7	DZ97189776111	工作灯仪表台线束(双灯)		1		
8	DZ97189776120	ABS 仪表台线束(4S/4M)		1		
9	81. 25417. 6442	ABS 挂车仪表台线束 雨刮电机电线束				

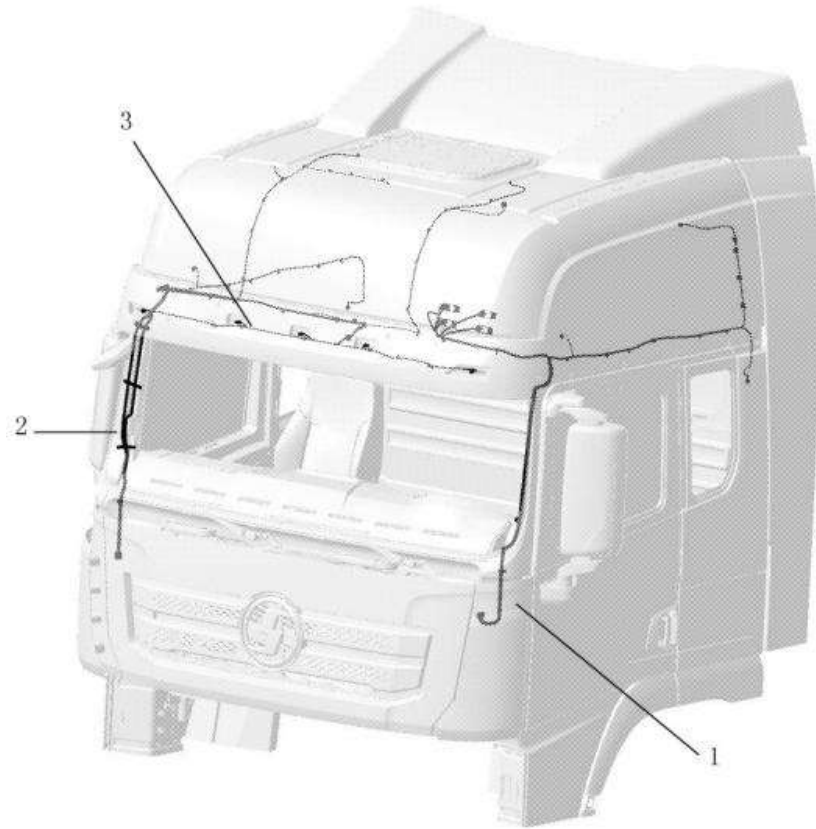
车门线束 DOOR WIRING



车门线束 DOOR WIRING

序号 NO	件号 Part. No	名称 Designation	Name	数量 Quantity	适用车型 Suited type	备注 Remark
1	DZ97189772710	左车门线束(电摇)	Left door wiring	1		
	DZ97189772711	左车门线束(电摇/中控锁)	Left door wiring	1		
	DZ97189772712	左车门线束(手摇)	Left door wiring	1		
	DZ97189772713	左车门线束(电摇/中控锁/电加热/电动调整后视镜)	Left door wiring	1		
	DZ97189772718	左车门线束(电摇/中控锁/电加热/电动调整后视镜/右置)	Left door wiring	1		
	DZ97189772719	左车门线束(电摇/中控锁/电加热/电动调整后视镜/BCM)	Left door wiring	1		
	DZ97189772725	左车门线束(电摇/右置)	Left door wiring	1		
2	DZ97189772720	右车门线束(电摇)	Right door wiring	1		
	DZ97189772723	右车门线束(电摇/中控锁/电加热/电动调整后视镜)	Right door wiring	1		
	DZ97189772724	右车门线束(电摇/右置)	Right door wiring	1		
	DZ97189772729	右车门线束(电摇/中控锁/电加热/电动调整后视镜/BCM)	Right door wiring	1		

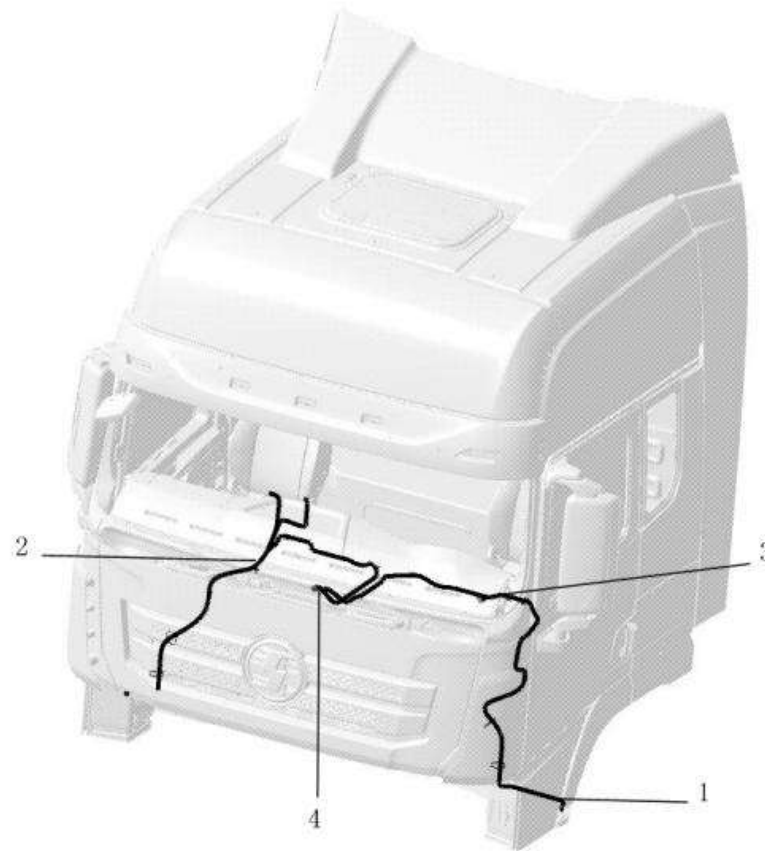
顶蓬电线束 ROOF WIRING



顶蓬电线束 ROOF WIRING

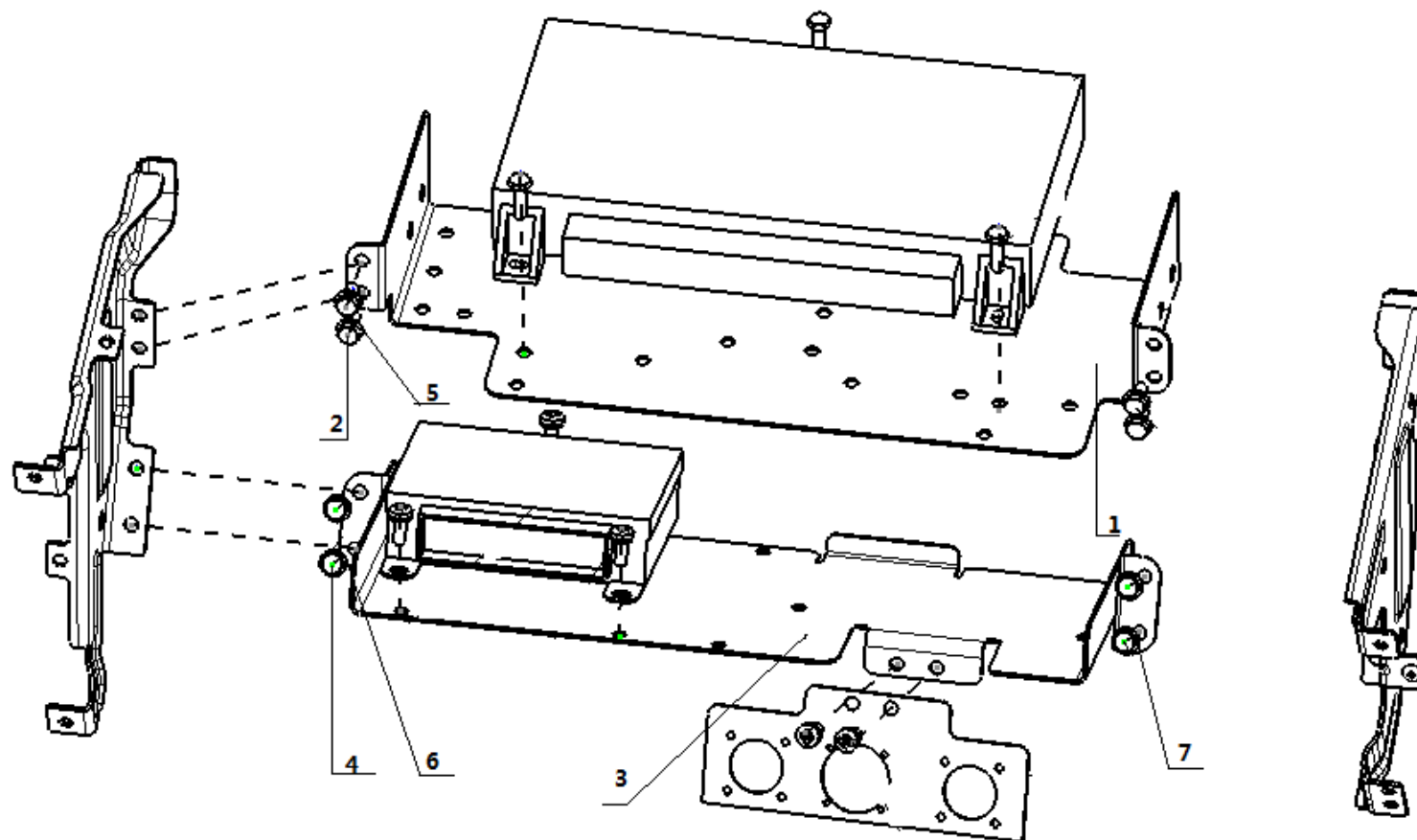
序号 NO	件号 Part. No	名称 Designation	Name	数量 Quantit	适用车型 Suited type	备注 Remark
1	DZ97189772751	左顶棚线束(高顶/高音喇叭)	Left roof wiring	1		
	DZ97189772752	左顶棚线束(高顶/高音喇叭/右置)	Left roof wiring	1		
	DZ97189772753	左顶棚线束(高顶/高音喇叭/工具箱灯)	Left roof wiring	1		
	DZ97189772754	左顶棚线束(平顶高音喇叭)	Left roof wiring	1		
2	DZ97189772761	右顶棚线束(高顶/高音喇叭)	Right roof	1		
	DZ97189772762	右顶棚线束(高顶/高音喇叭/右置)	wiring	1		
	DZ97189772763	右顶棚线束(平顶/高音喇叭)	Right roof	1		
	DZ97189772764	右顶棚线束(平顶/高音喇叭/LED 显示屏)	wiring	1		
3	DZ97189772770	遮阳罩线束	Right roof	1		
	DZ97189772771	遮阳罩线束 (LED 显示屏)	wiring	1		
	DZ97189772772	遮阳罩线束 (寒区)	Right roof wiring	1		

左、右地板电线束 LOOMS ON CAB OUTER



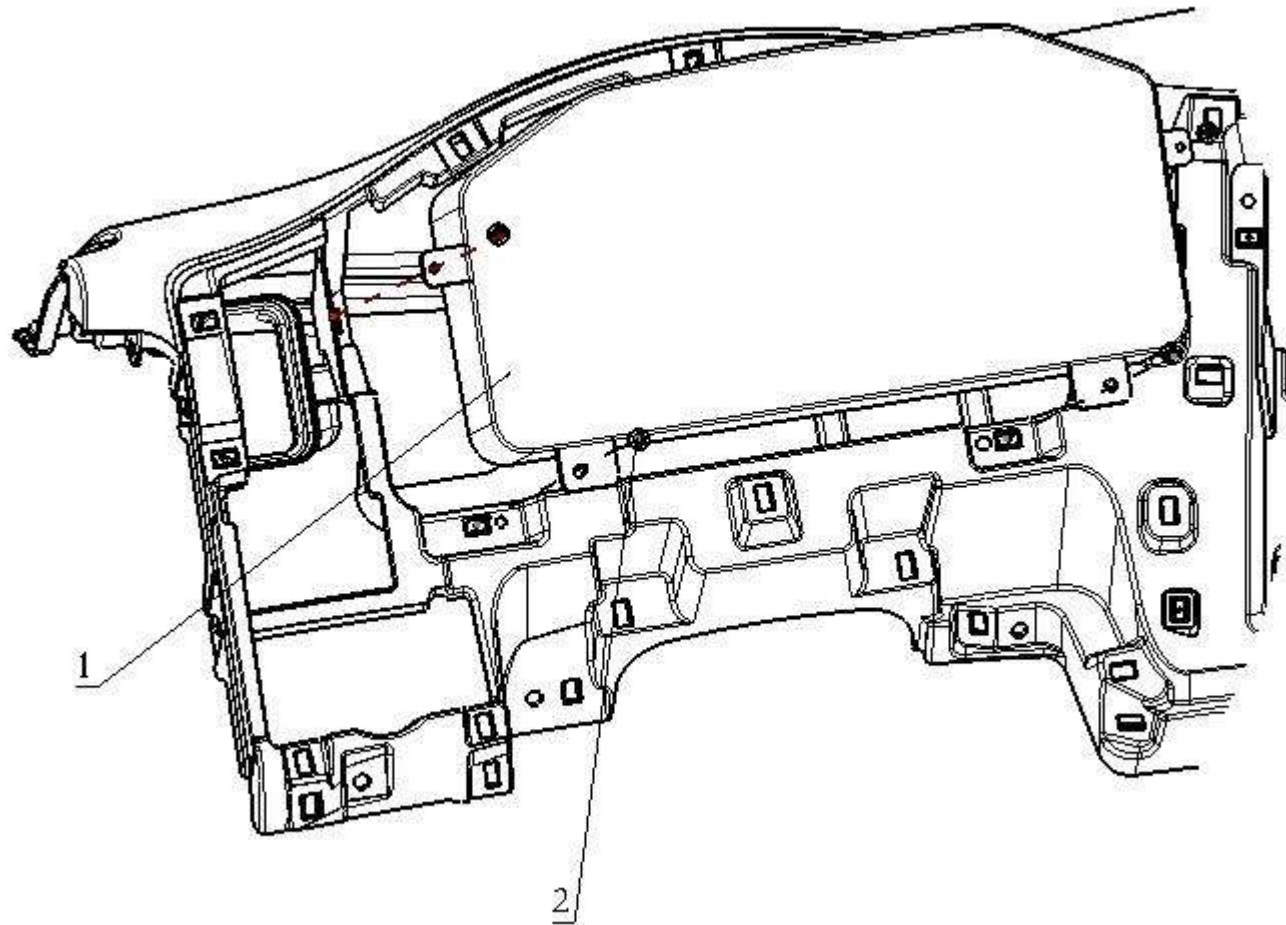
左、右地板电线束 LOOMS ON CAB OUTER

序号 NO	件号 Part. No	名称 Designation	Name	数量 Quantity	适用车型 Suited type	备注 Remark
1	DZ97189772780	侧转向灯地板线束		1		
	DZ97189772781	侧转向灯地板线束(寒区)		1		
2	DZ97189777015	地板线束固定支架(一)		1		
3	DZ97189777016	地板线束固定支架(二)		1		
4	DZ97189777013	地板线束对接支架		1		



驾驶室电器/控制器支架/CBCU/ABS

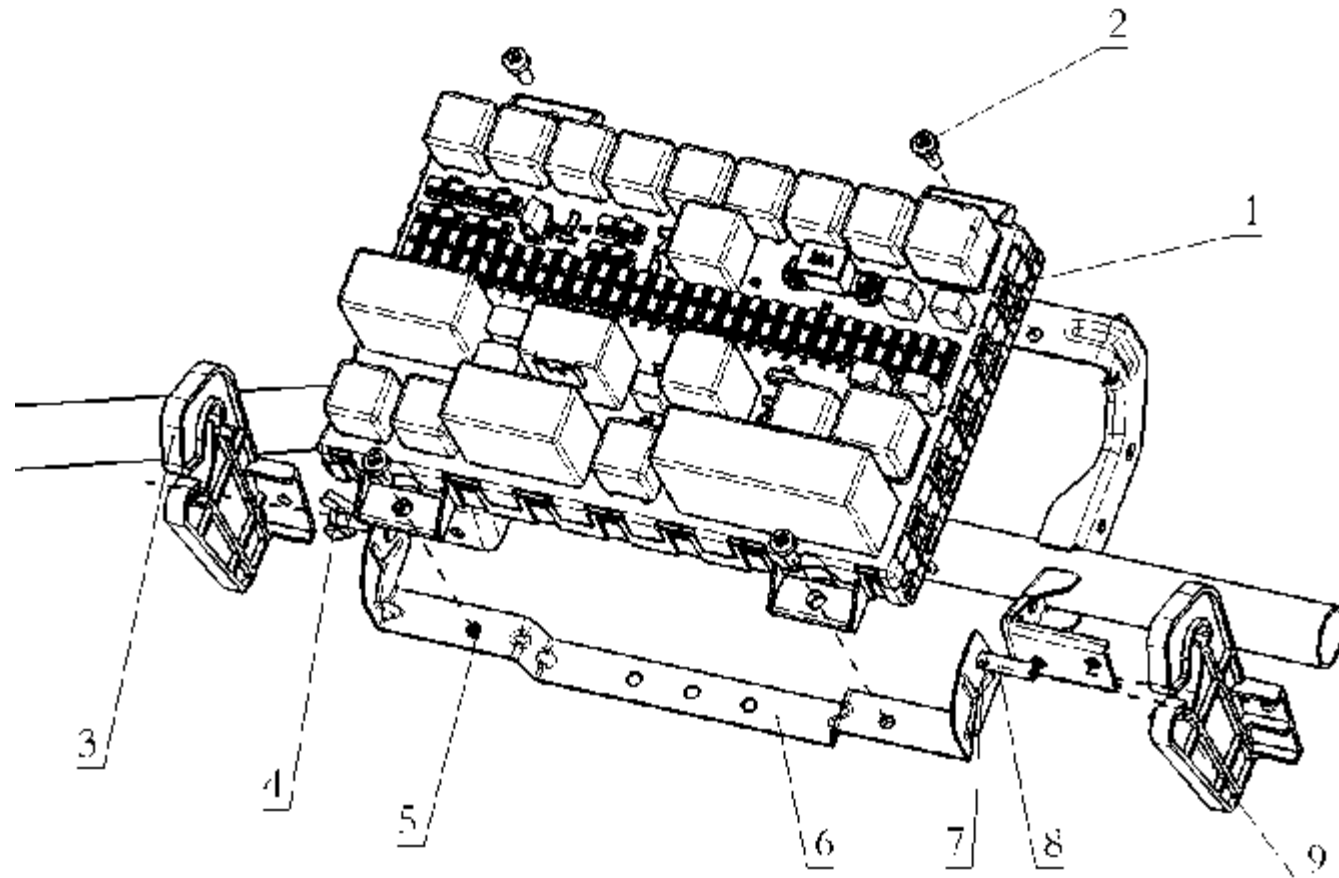
序 号 NO	件 号 Part. No	名 称 Designation	Name	数 量 Quantity	适用车型 Suited type	备 注 Remark
1	DZ97189585612	控制器模块支架 (二)	Bracket	1		
2	Q1840612	六角法兰面螺栓	Bolt	4		
3	DZ97189585610	控制器模块支架 (四) 总成	Controller bracket	1		
4	Q1840612	六角法兰面螺栓	Bolt	4		
5	81.61460.2041	保护垫	Washer	2		
6	81.61460.2043	保护垫	Washer	2		
7	81.61460.2037	保护垫	Washer	2		



组合仪表 INSTRUMENT CLUSTER

序号 NO	件号 Part.No	名称 Designation	Name	数量 Quantity	适用车型 Suited type	备注 Remark
1	DZ97189584111	组合仪表 (BCM-1)	Instrument cluster	1		
2	Q2734213	十字槽大半圆头自攻螺钉	Reed nut	4		

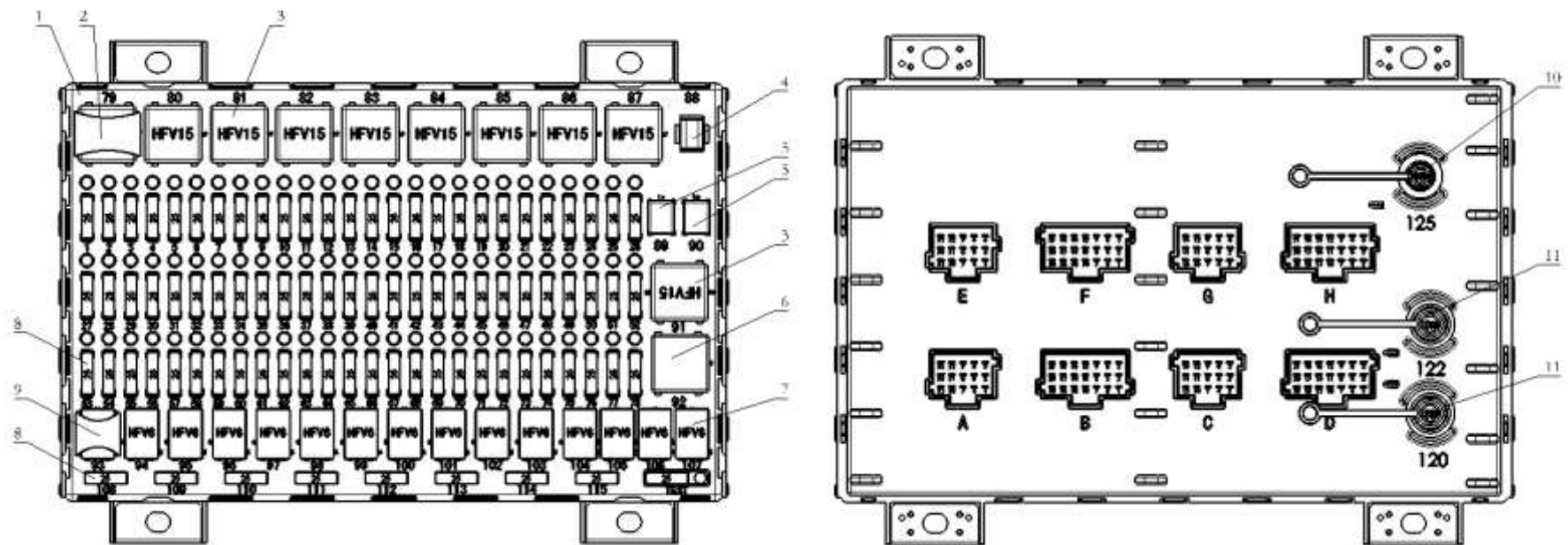
中央电器装置板 ELECTRIC PANEL



中央电器装置板 ELECTRIC PANEL

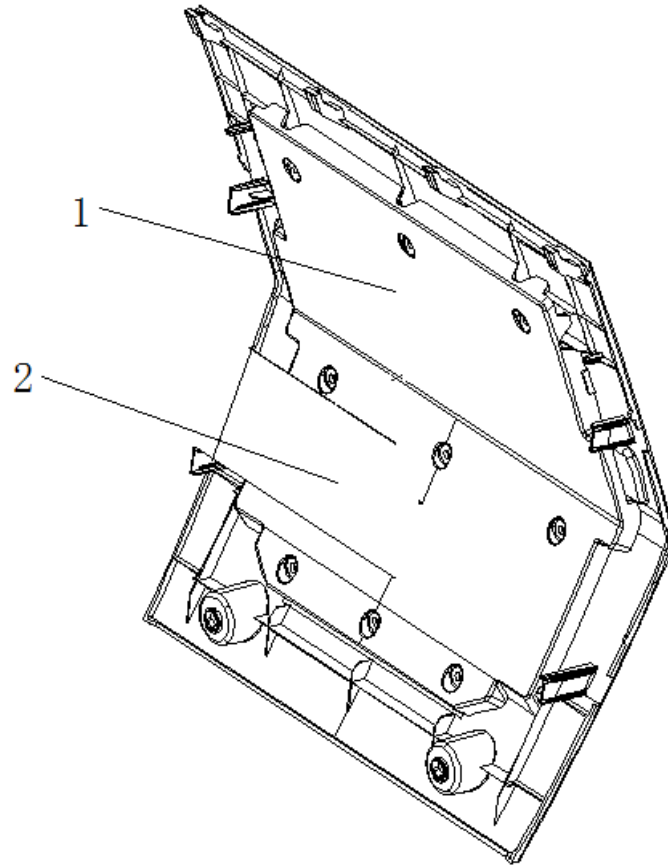
序号 NO	件号 Part. No	名称 Designation	Name	数量 Quantity	适用车型 Suited type	备注 Remark
1	DZ97189584361	中央电器装置板 (BCM)	Center electric panel	1		
2	Q2300620	十字槽盘头螺钉和平垫圈组合件	Screw	4		
3	DZ97189584320	中央电器装置板翻转支架 (左)	Center electric panel upturn bracket(left)	1		
4	Q39008	蝶形螺母	Wing nut	1		
5	Q37106	焊接方螺母	Jointing nut	2		
6	DZ97189584311	中央电器装置板线束固定支架	Wire fix bracket	1		
7	DZ97189584313	定位销	Position pin	2		
8	DZ97189584312	线束支架翻转轴	Wire fix bracket shift	2		
9	DZ97189584330	中央电器装置板翻转支架 (右)	Center electric panel upturn bracket(right)	1		

中央电器装置板 ELECTRIC PANEL



中央电器装置板 ELECTRIC PANEL

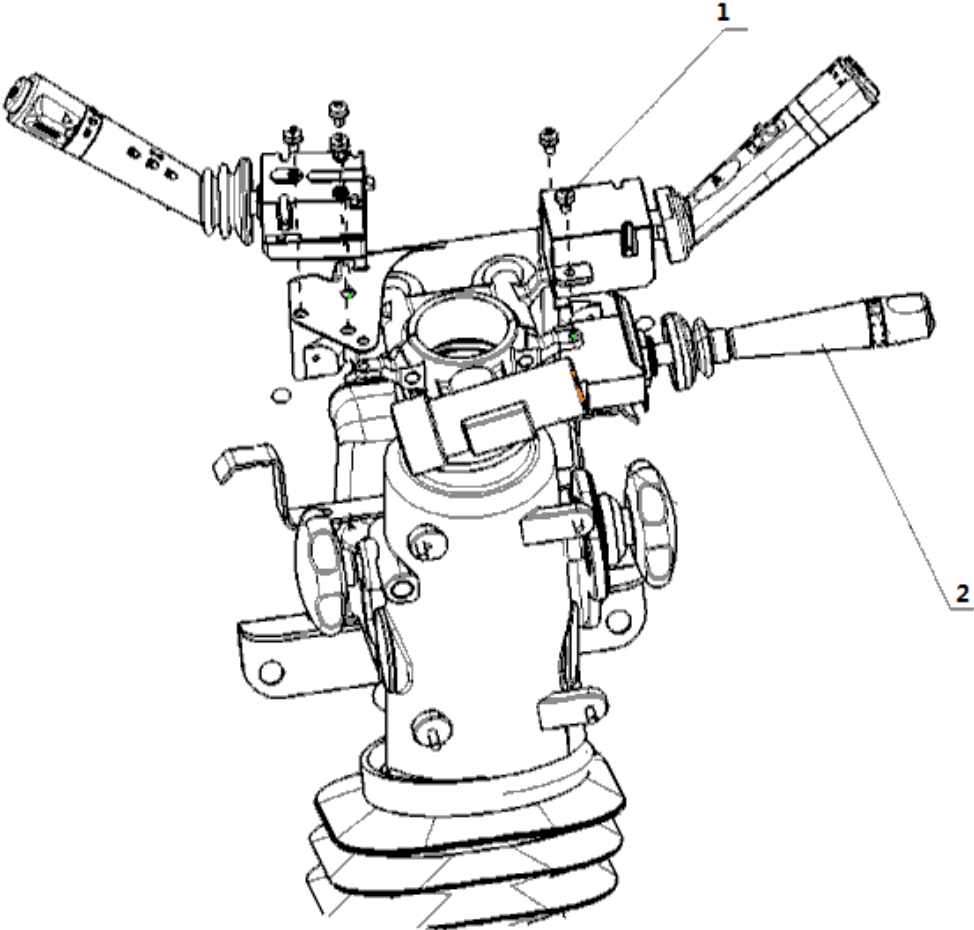
序号 NO	件号 Part.No	名称 Designation	Name	数量 Quantity	适用车型 Suited type	备注 Remark
1	DZ97189584361	中央电器装置板 (BCM)	Center electric panel	1		
2	DZ97189584375	继电器插拔器	Insert pull tools	1		
3	DZ97189584372	继电器 (HFV4/10A×2)	Relay	4		
	DZ97189584373	继电器 (HFV15/20A)	Relay	4		
	DZ97189584374	继电器 (HFV16/40A)	Relay	1		
4	81.66818.0002	熔断丝插拔器	Insert pull tools	1		
5	81.25927.0107	二极管	Diode	2		
6	DZ97189584377	二极管组		1		
7	DZ97189584371	继电器 (HFV6/20A/MINI)	Relay	13		
8	DZ97189584362	熔断丝 (5A/ATOF)	Fuse	30		
	DZ97189584363	熔断丝 (7.5A/ATOF)	Fuse	6		
	DZ97189584364	熔断丝 (10A/ATOF)	Fuse	19		
	DZ97189584365	熔断丝 (15A/ATOF)	Fuse	7		
	DZ97189584366	熔断丝 (20A/ATOF)	Fuse	2		
	DZ97189584369	熔断丝 (40A/ATOF)	Fuse	2		
9	DZ97189584376	MINI 继电器插拔器	Insert pull tools	1		
10	Q340B06	1 型六角螺母		2		
	Q40106	平垫圈		2		
	Q40306	弹簧垫圈		2		
11	Q340B08	1 型六角螺母		4		
	Q40308	弹簧垫圈		4		
	Q40108	平垫圈		4		



中央电器装置标志牌 ELECTRIC PANEL SCUTCHEON

序号 NO	件号 Part. No	名称 Designation	Name	数量 Quantity	适用车型 Suited type	备注 Remark
1	DZ97189580111	中央电器装置板标志牌 (NG/BCM)	Center electric panel mark	1		
2	DZ93189580151	中央电器装置板警示说明牌 (HX)	Center electric panel mark	1		

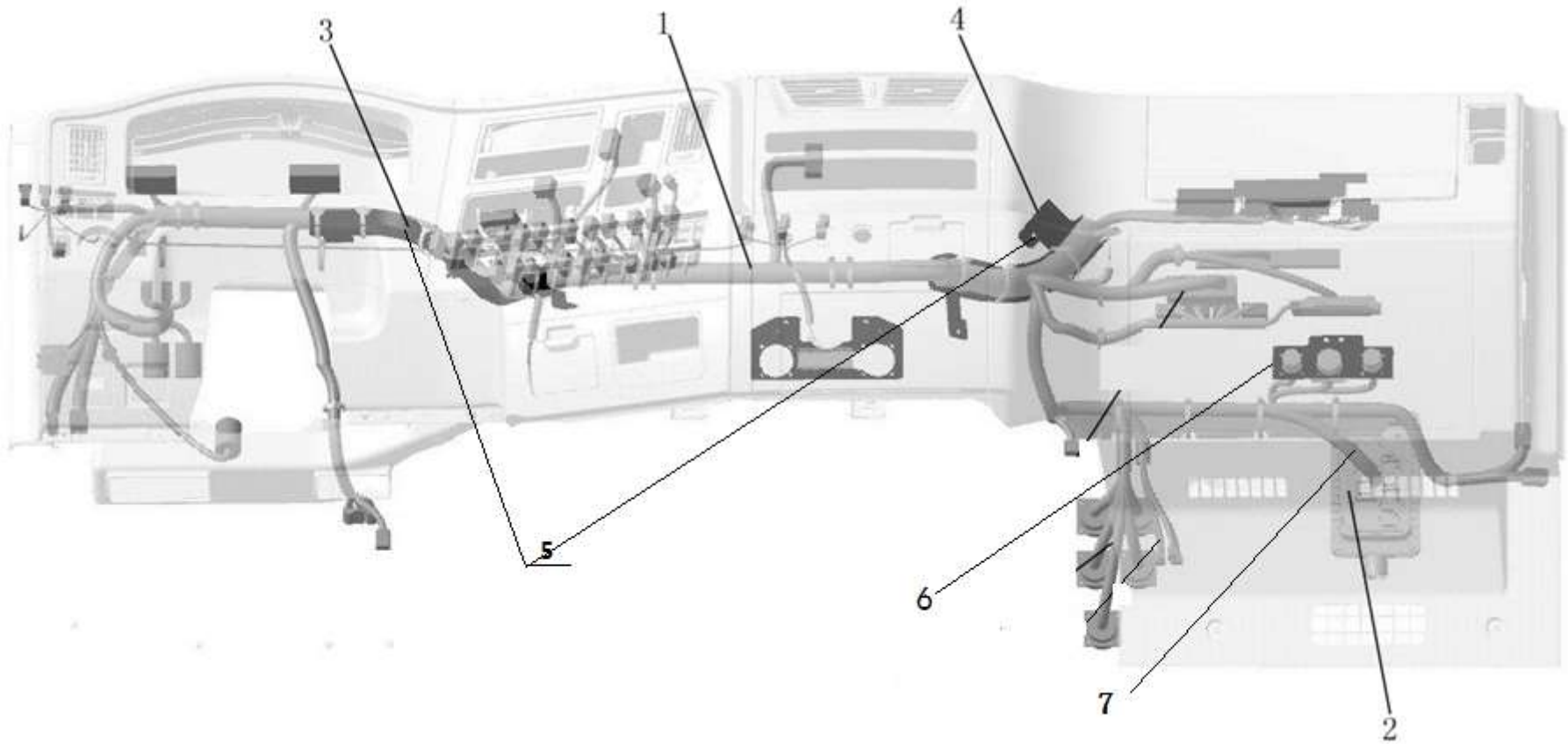
组合开关 COMBINATION SWITCH



组合开关 COMBINATION SWITCH

序号 NO	件号 Part.No	名称 Designation	Name	数量 Quantity	适用车型 Suited type	备注 Remark
1	Q2300620	十字槽盘头螺钉和平垫圈组 合件	Screw	4		
2	DZ97189584640	组合开关(排气制动)	Combination switch	1		

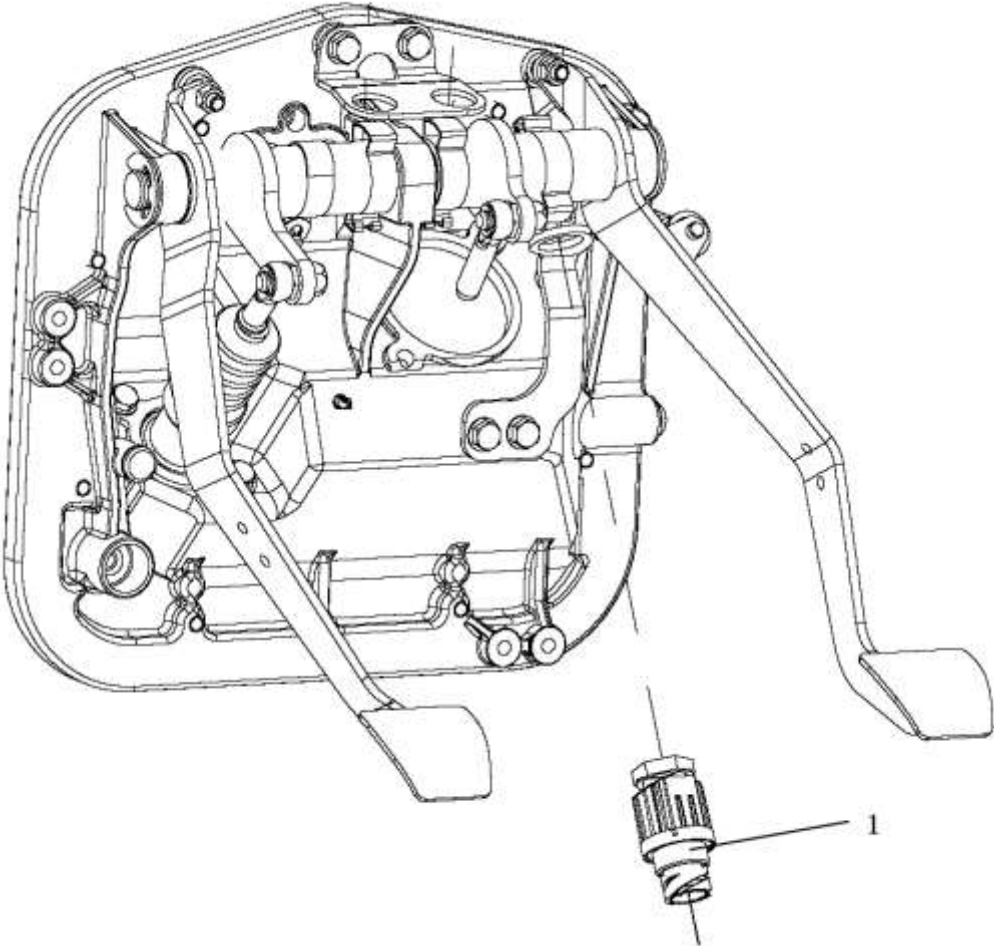
仪表台线束 CABIN WIRING ASSEMBLY



仪表台线束 CABIN WIRING ASSEMBLY

序号 NO	件号 Part.No	名称 Designation	Name	数量 Quantity	适用车型 Suited type	备注 Remark
1	DZ97189771310	仪表台线束总成 (NG/BCM)		1		
2	DZ97189584310	中央电器装置板线束固定 支架总成		1		
3	DZ97189777011	仪表板线束固定支架(一)		1		
4	DZ97189777012	仪表板线束固定支架(二)		1		
5	Q1840612	六角法兰面螺栓		2		
6	Q1840616	六角法兰面螺栓		3		
7	DZ93189772751	潍柴天然气发动机驾驶室 线束 (随发动机供货)		1		潍柴号: 612600191127

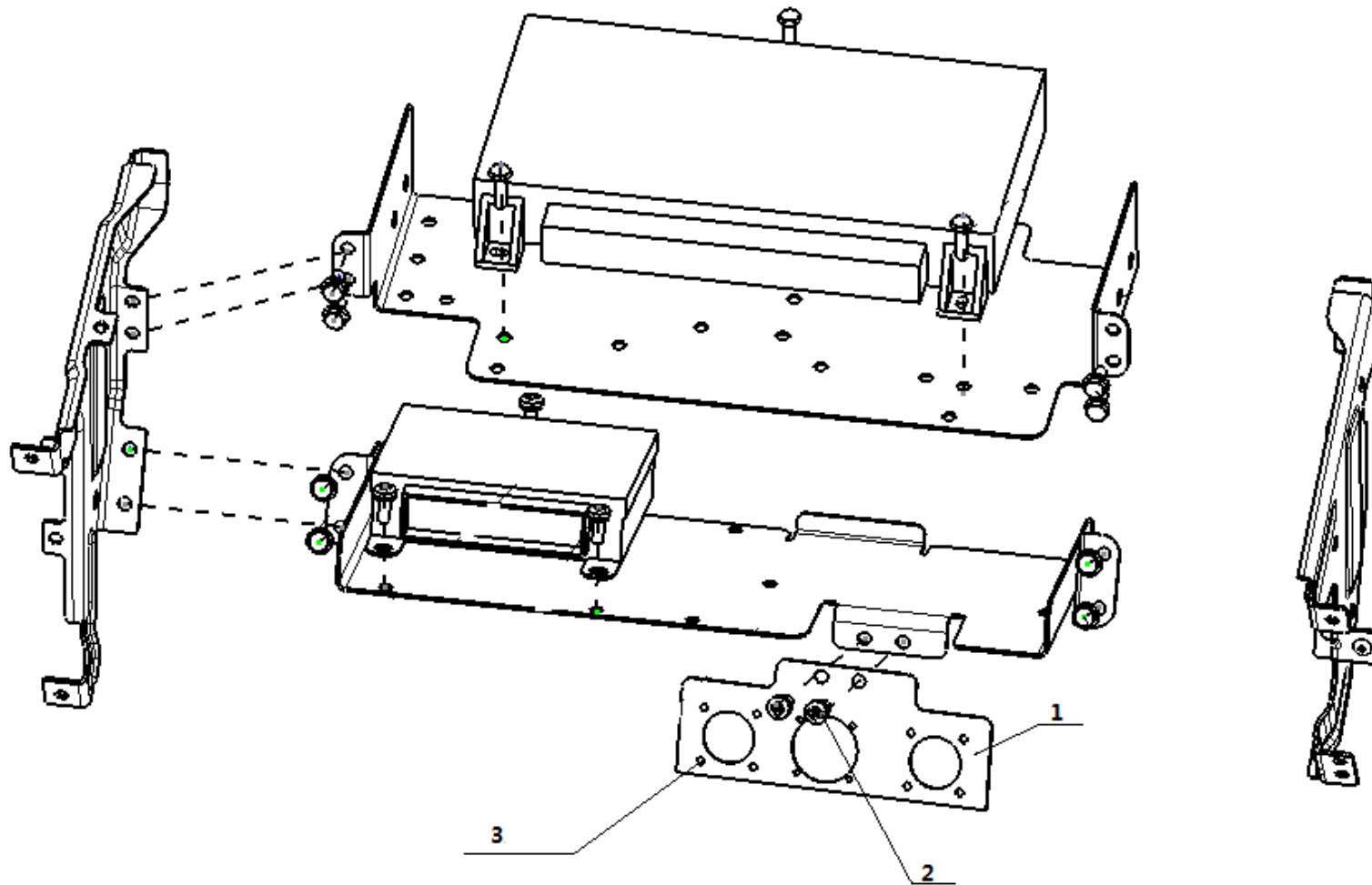
制动开关 BRAKE LIGHT SWITCH



制动开关 BRAKE LIGHT SWITCH

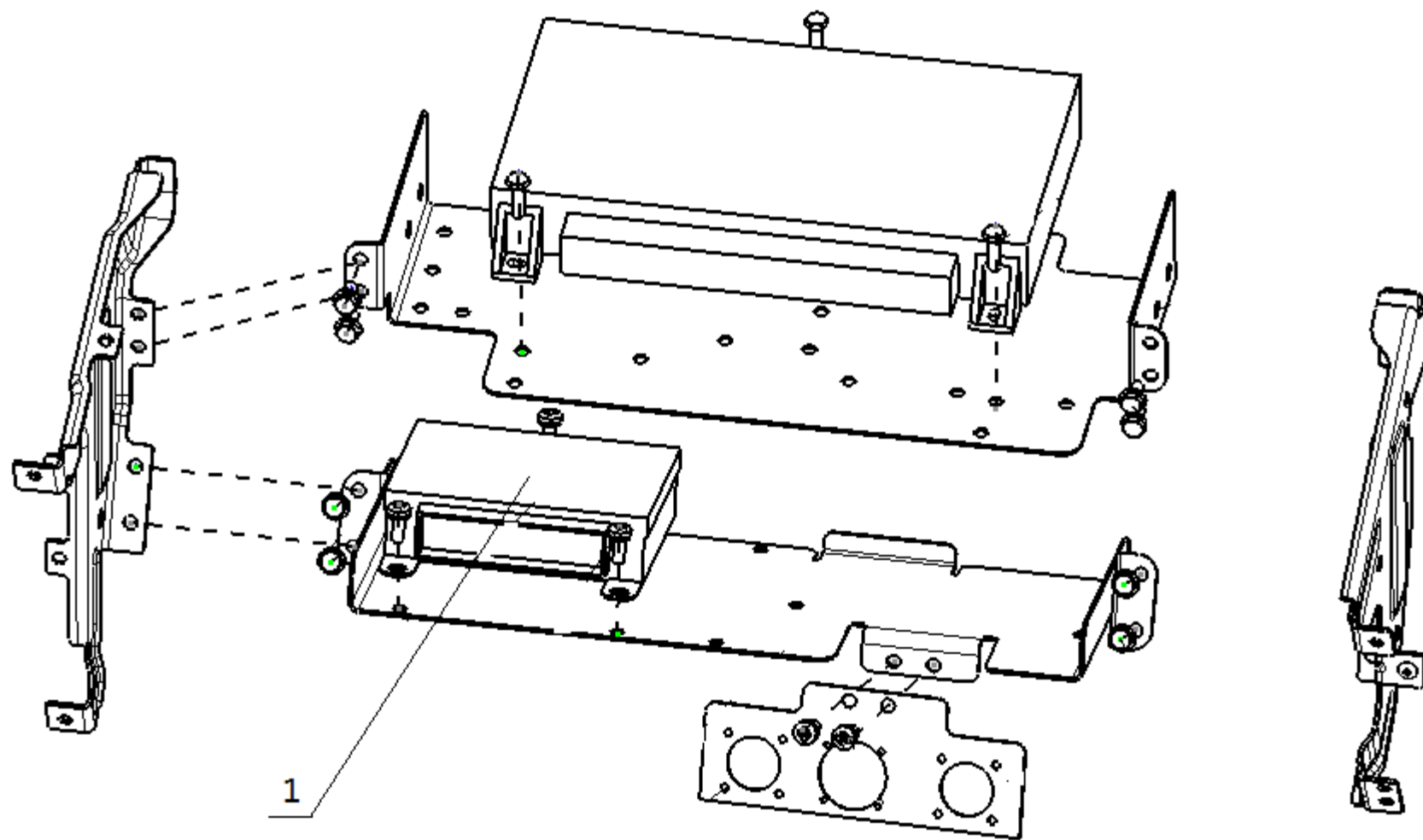
序 号 NO	件 号 Part.No	名 称 Designation	Name	数 量 Quantity	适用车型 Suited type	备 注 Remark
1	DZ93189582550	制动开关	Brakelight switch	1		

诊断接口支架 DIAGNOSIS BRACKET



诊断接口支架 DIAGNOSIS BRACKET

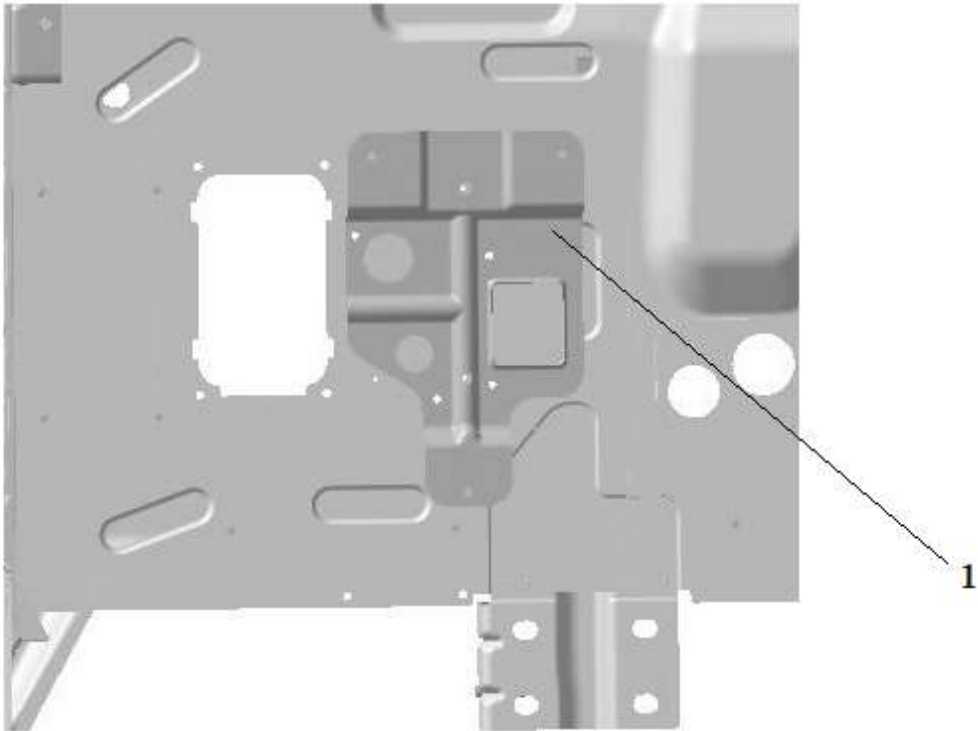
序 号 NO	件 号 Part. No	名 称 Designation	Name	数 量 Quantity	适用车型 Suited type	备 注 Remark
1	DZ97189777014	诊断接口安装支架	Bracket	1		
2	Q2300616	十字槽盘头螺钉和平垫圈组 合件	Screw	2		
3	Q2140620	十字槽盘头螺钉	Column screw	7		



车身控制器

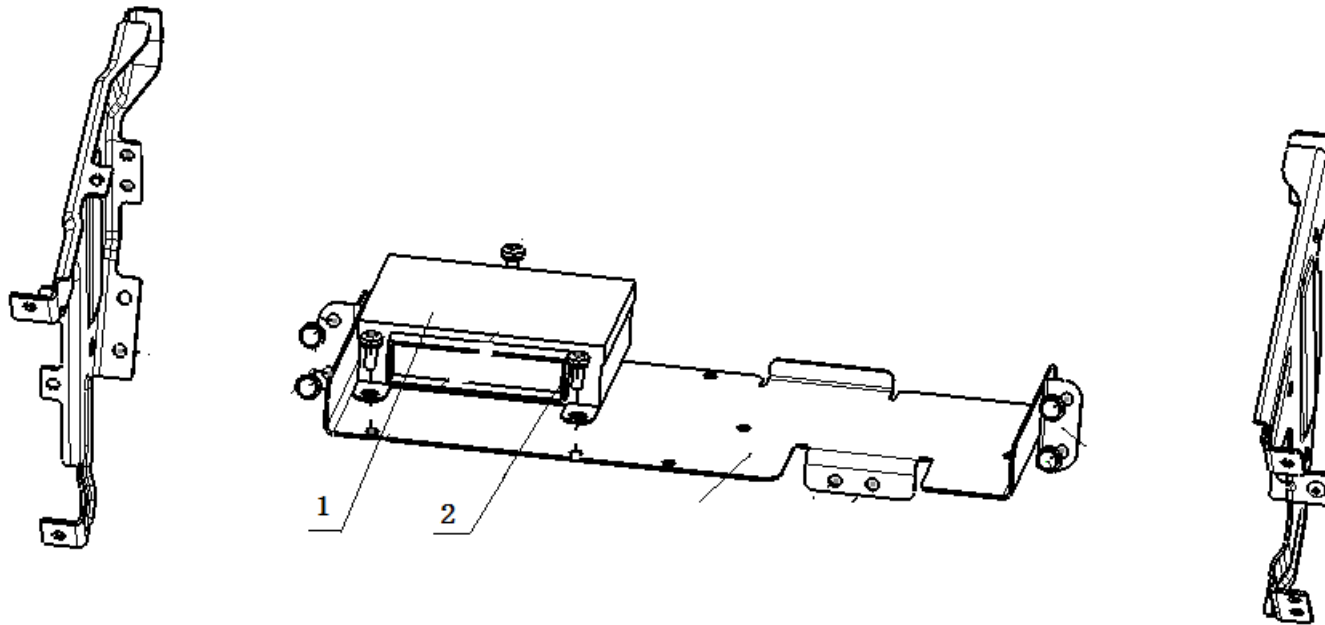
序 号 NO	件 号 Part.No	名 称 Designation	Name	数 量 Quantity	适用车型 Suited type	备 注 Remark
1	DZ97189585116	车身控制器 (BCM)		1		

ECU 支架 ECU BRACKET



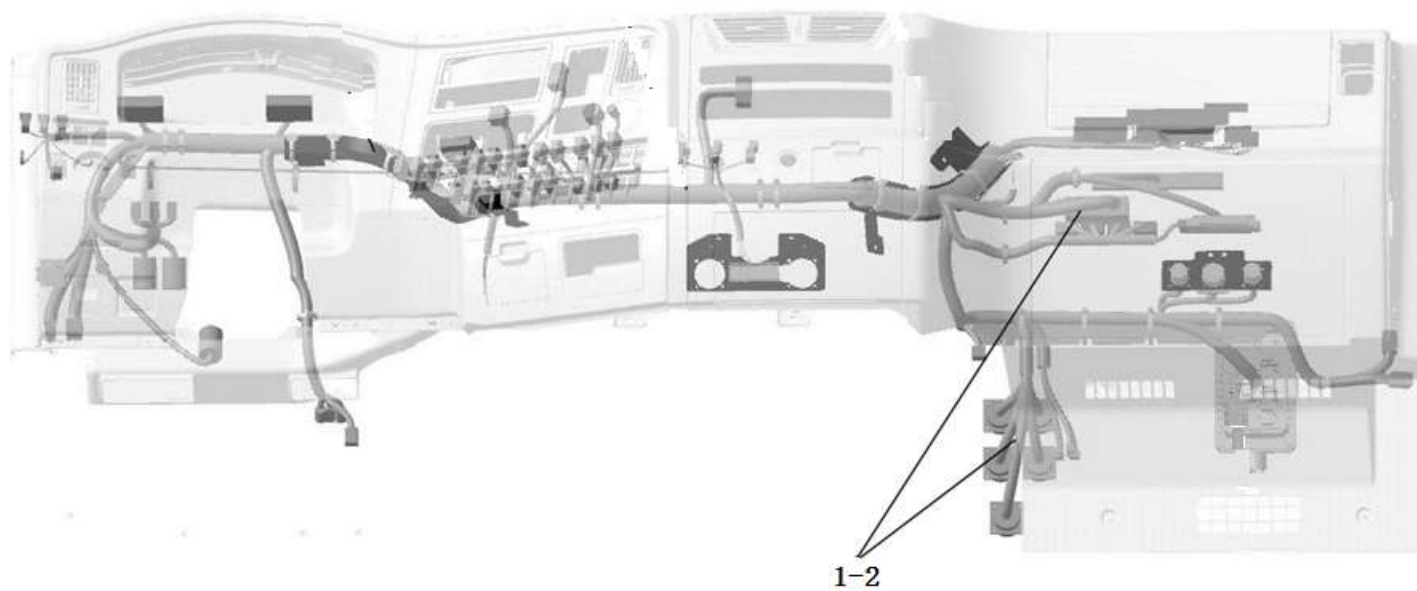
ECU 支架 ECU BRACKET

序 号 NO	件 号 Part. No	名 称 Designation	Name	数 量 Quantity	适用车型 Suited type	备 注 Remark
1	DZ97189585100	天然气发动机 ECU 安装支架总 成	Bracket	1		
	Q2140620	十字槽盘头螺钉	Screw	7		
	Q40306	弹簧垫圈	Washer	7		



ABS 控制器

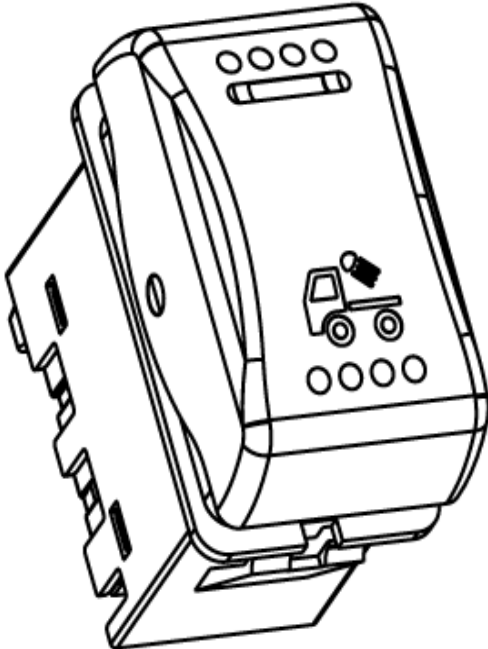
序 号 NO	件 号 Part.No	名 称 Designation	Name	数 量 Quantity	适用车型 Suited type	备 注 Remark
1	DZ9100580201	ABS控制器 (CAN)		1		
2	Q2300616	十字槽盘头螺钉和平垫圈组合件		3		



线束

序 号 NO	件 号 Part.No	名 称 Designation	Name	数 量 Quantity	适用车型 Suited type	备 注 Remark
1	DZ97189776114	ABS仪表台线束(4S/4M/BCM)		1		
2	DZ97189776123	ABS挂车仪表台线束(BCM)		1		

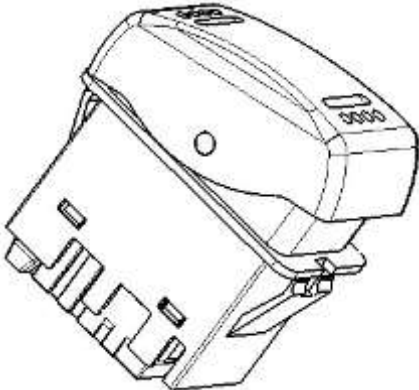
翘板开关 SWITCH



翘板开关 SWITCH

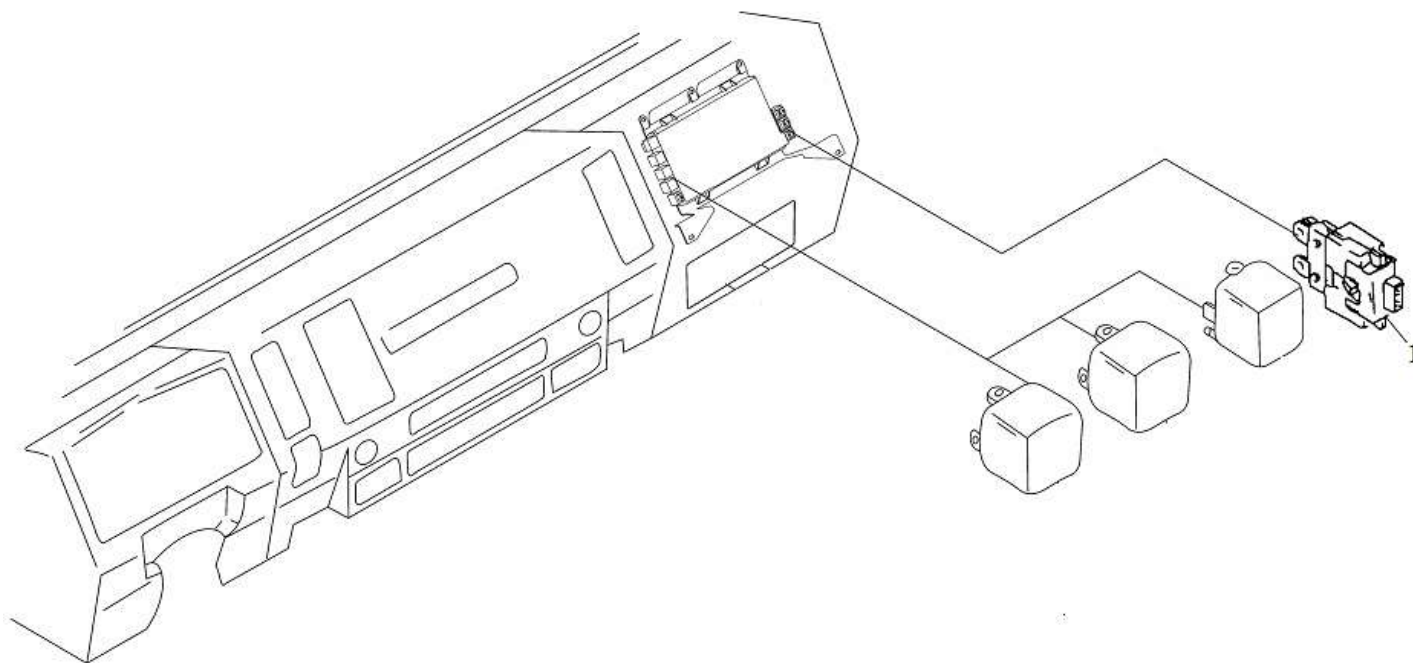
序 号 NO	件 号 Part.No	名 称 Designation	Name	数 量 Quantity	适用车型 Suited type	备 注 Remark
1	DZ97189584722	后工作灯开关		1		

翘板开关



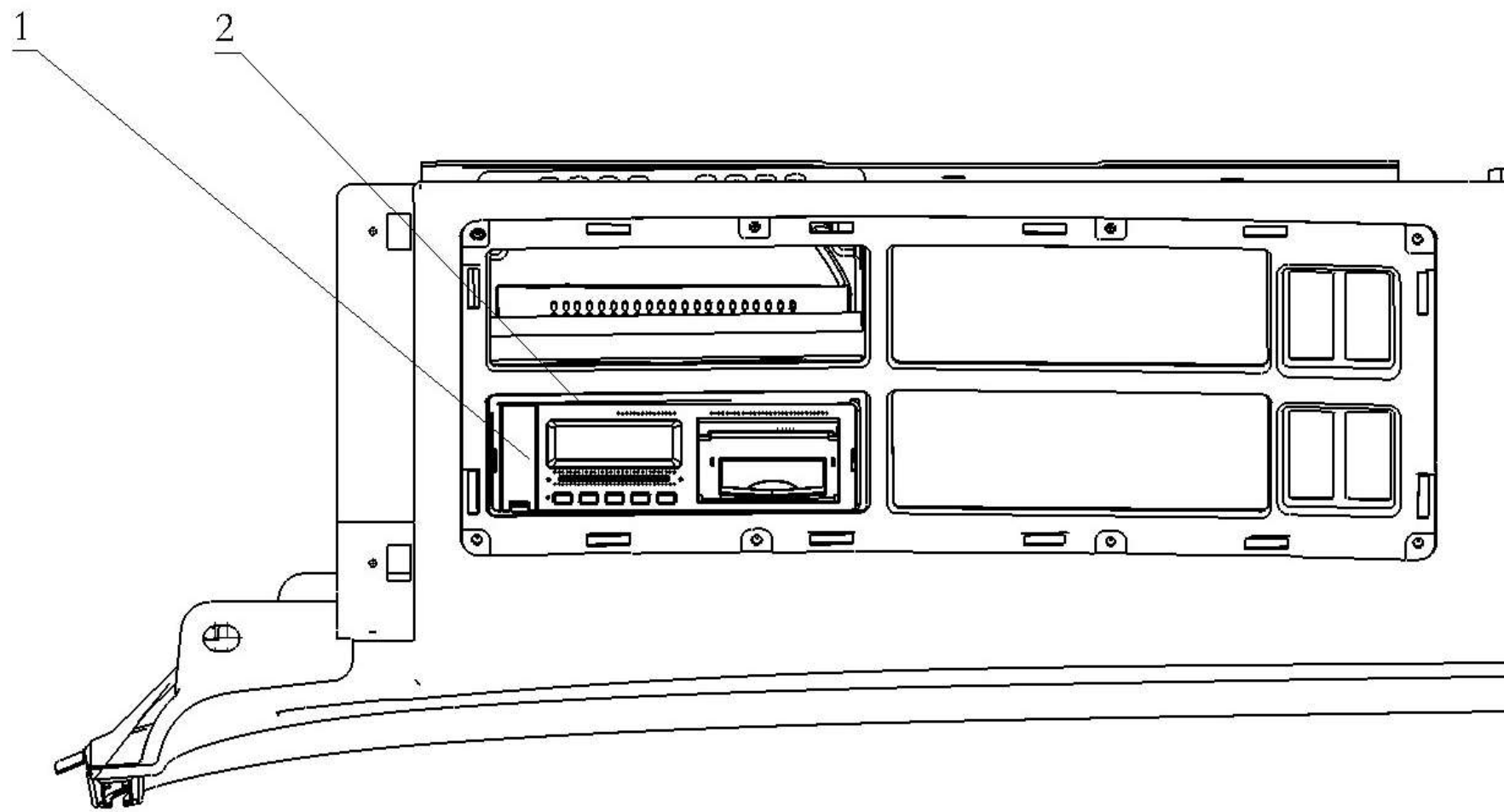
翘板开关

序号 NO	件号 Part.No	名称 Designation	Name	数量 Quantity	适用车型 Suited type	备注 Remark
1	DZ97189584745	驾驶室电动翻转开关		1		



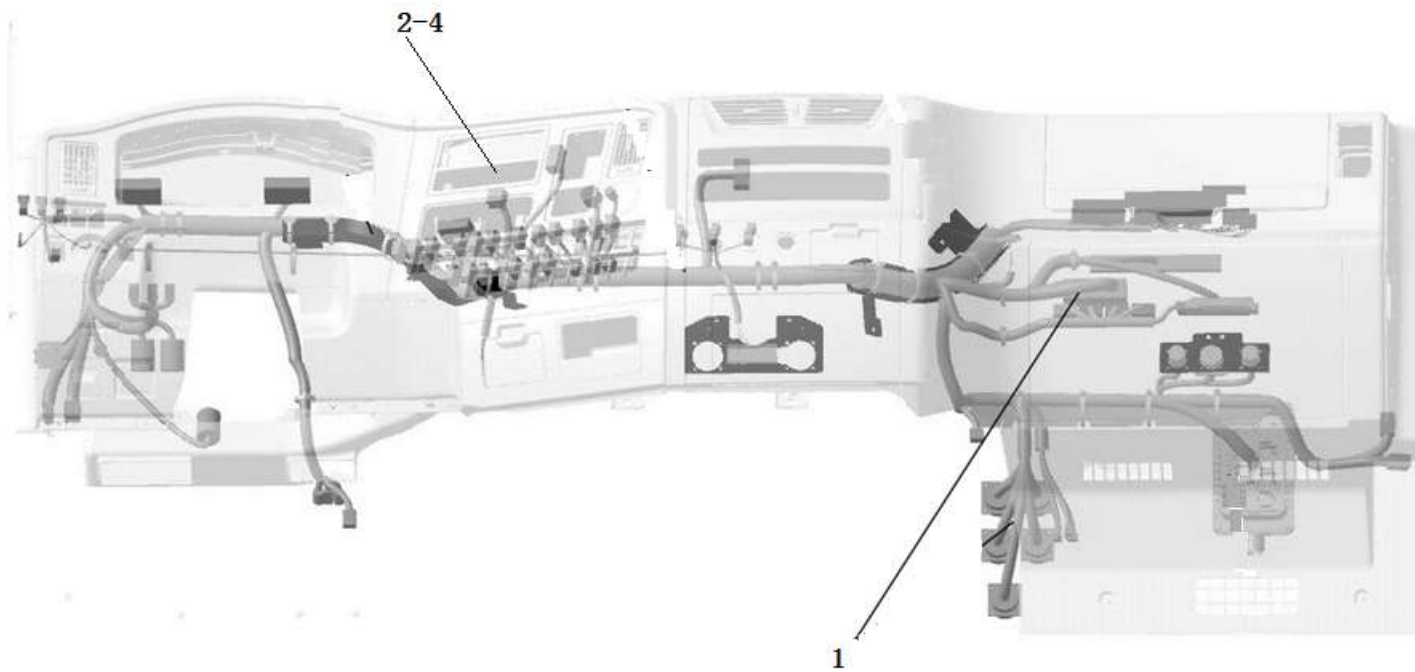
保险丝

序 号 NO	件 号 Part.No	名 称 Designation	Name	数 量 Quantity	适用车型 Suited type	备 注 Remark
1	DZ93189584408	保险丝 (ETA: 1616-21-40)		1		



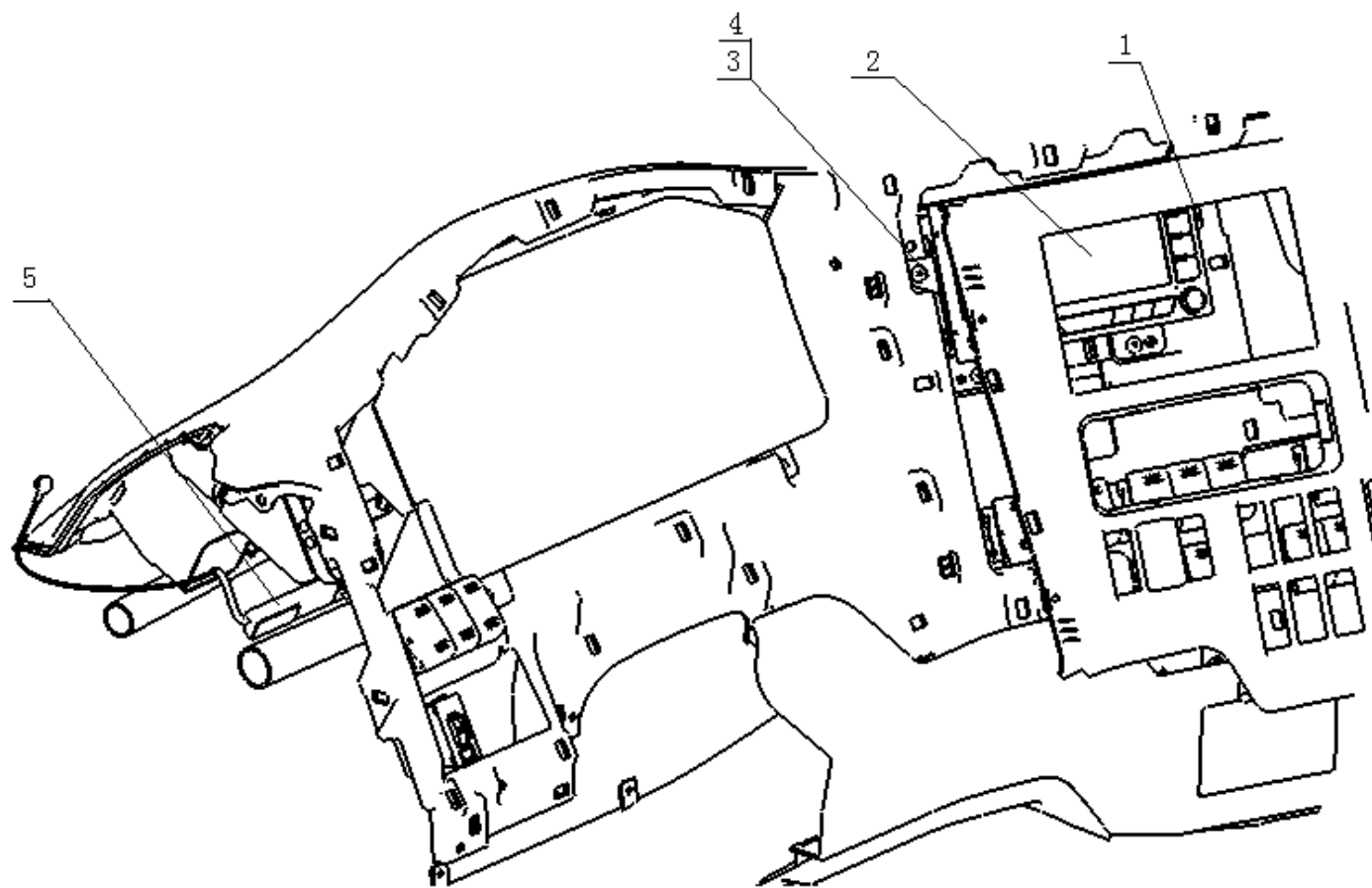
驾驶室电器/附加/天行健/法规版/北斗/多媒体屏

序 号 NO	件 号 Part.No	名 称 Designation	Name	数 量 Quantity	适用车型 Suited type	备 注 Remark
1	DZ95189586578	天行健智雅版 BD 车载终端	Tianxingjian Zhi Ya Edition of Vehicle Terminal	1		
2	DZ97189586515	行驶记录仪安装支架	Vehicle Traveling Data Recorder Bracket	1		



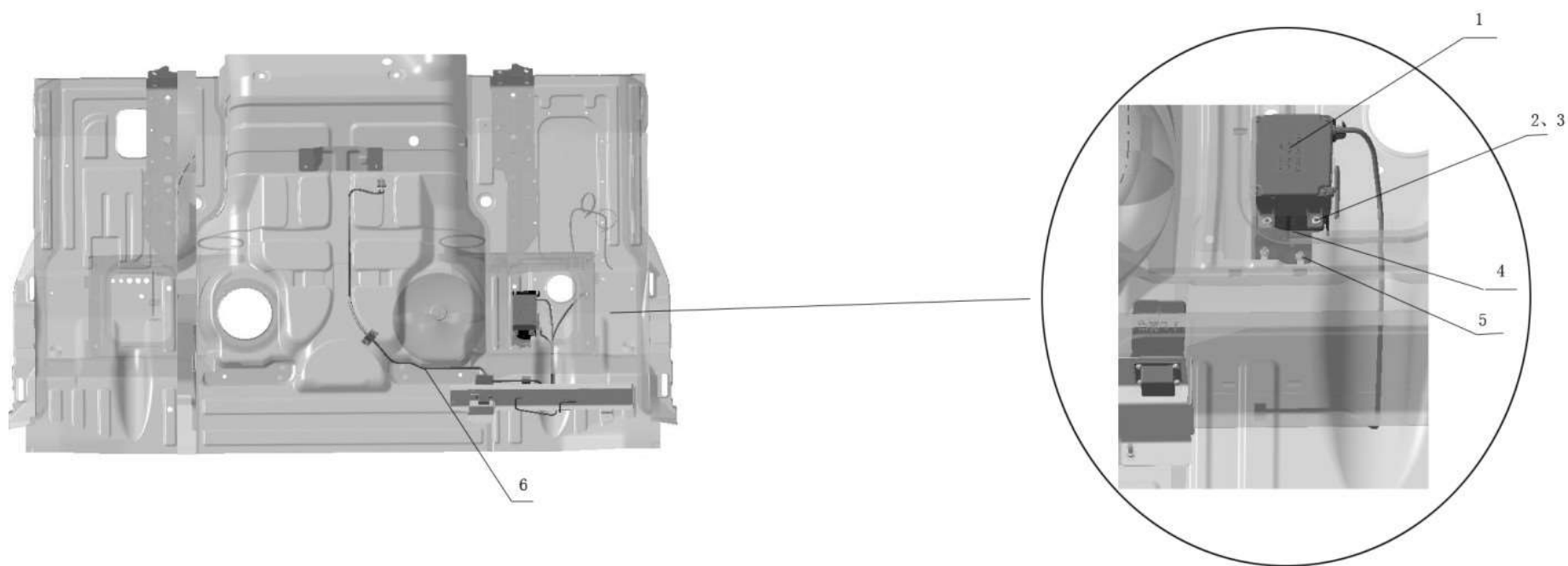
驾驶室电器/附加/天行健/法规版/北斗/多媒体屏

序号 NO	件号 Part.No	名称 Designation	Name	数量 Quantity	适用车型 Suited type	备注 Remark
1	DZ97189776259	天行健仪表台线束(北斗版)		1		
2	DZ97189776258	车载屏电源/扬声器转接线		1		
3	DZ95189586577	车载屏信号转接线束		1		
4	DZ95189586579	车载显示屏转接线束 1		1		



驾驶室电器/附加/天行健/法规版/北斗/多媒体屏

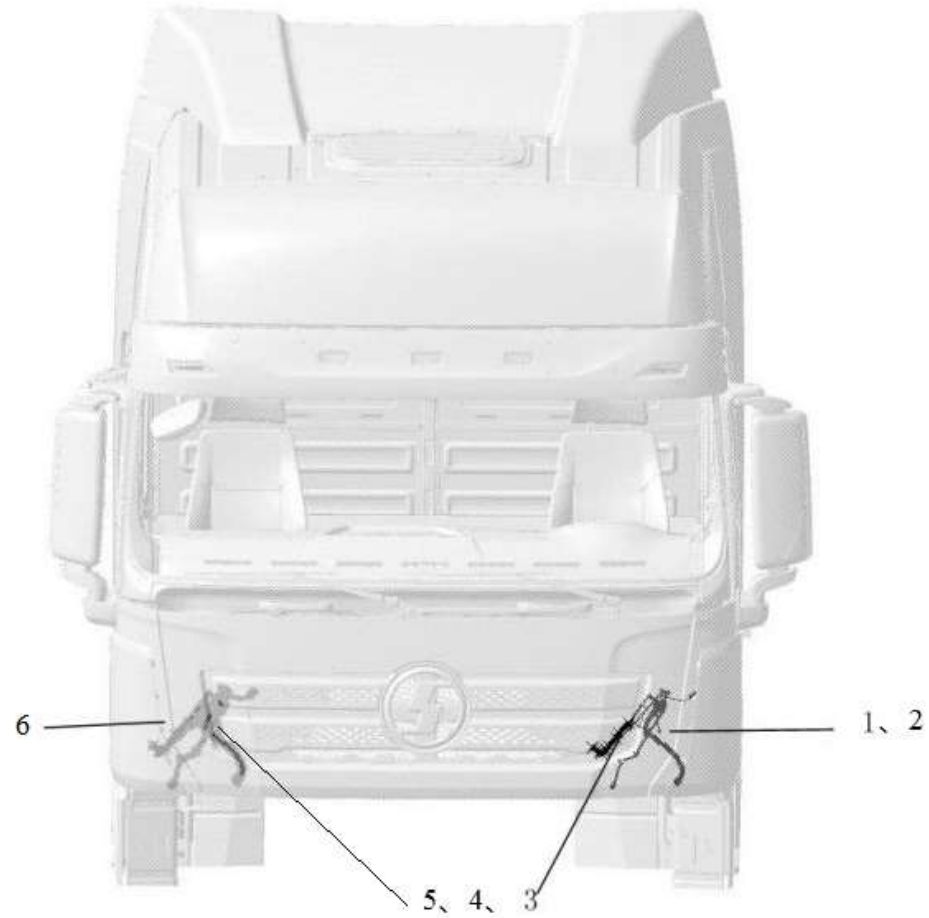
序号 NO	件号 Part.No	名称 Designation	Name	数量 Quantity	适用车型 Suited type	备注 Remark
1	DZ97189586115	多媒体安装支架（左）		1		
2	DZ95189586575	车载显示屏		1		
3	DZ97189586116	多媒体安装支架（右）		1		
4	Q2734213	十字槽大半圆头自攻螺钉		4		
5	DZ97189586150	天线放大器		1		



驾驶室电器/附加/逆变电源/BCM

序号 NO	件号 Part.No	名称 Designation	Name	数量 Quantity	适用车型 Suited type	备注 Remark
1	DZ97189586630	逆变电源	Advance source	1		
2	Q2300616	十字槽盘头螺钉和平垫圈组合件	Hexagon nut and washer	3		
3	Q1840616	六角法兰面螺栓	Hex lock screw	4		
4	DZ97189586631	逆变电源支架	Advance source bracket	1		
5	Q33006	全金属六角法兰面锁紧螺母	Whole metal Hex lock screw	4		
6	DZ97189776285	逆变器地板线束	Floor wiring harness	1		

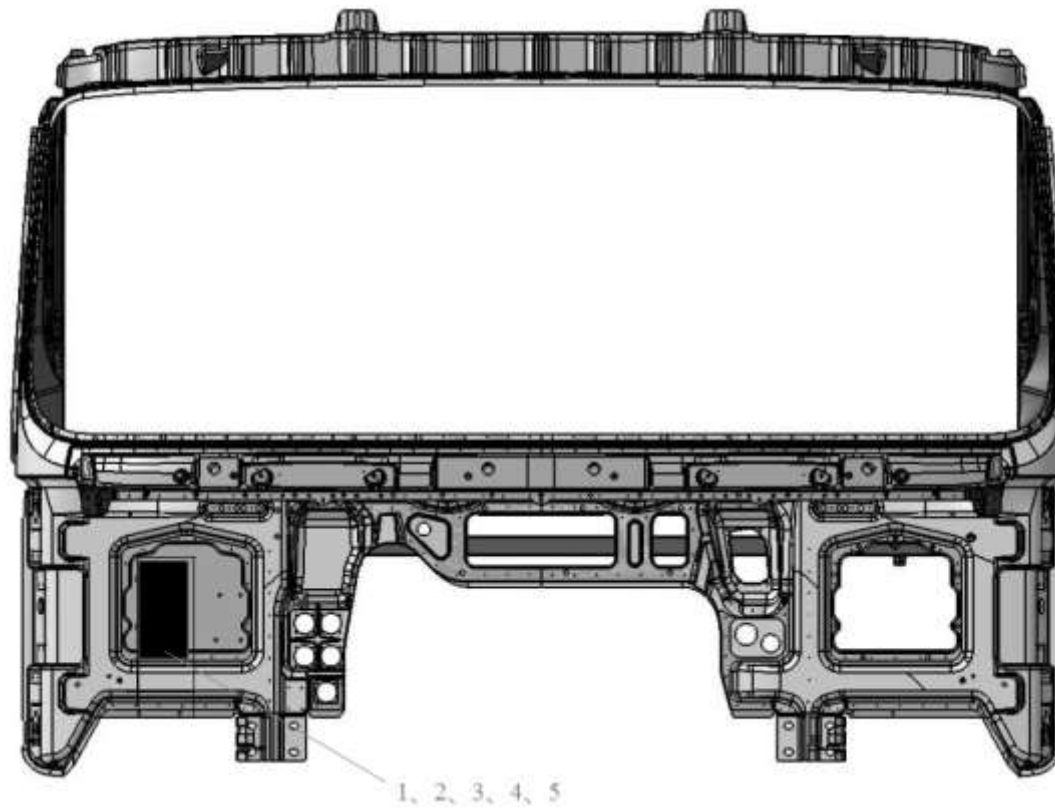
左、右前部分电线束 LOOMS ON CAB OUTER



左、右前部分电线束 LOOMS ON CAB OUTER

序号 NO	件号 Part.No	名称 Designation	Name	数量 Quantity	适用车型 Suited type	备注 Remark
1	DZ97189772730	左前部线束	Left front wiring	1		
2	81.25441.0643	固定支架(左前部分电线束)	Bracket	1		
3	Q2714819	十字槽盘头自攻螺钉	Screw	2		
4	Q40205	大垫圈	Washer	2		
5	06.13189.0099	簧片螺母—ST4.8-2-MAN183-B1	Nut	2		
6	DZ97189772740	右前部线束	Right front wiring	1		

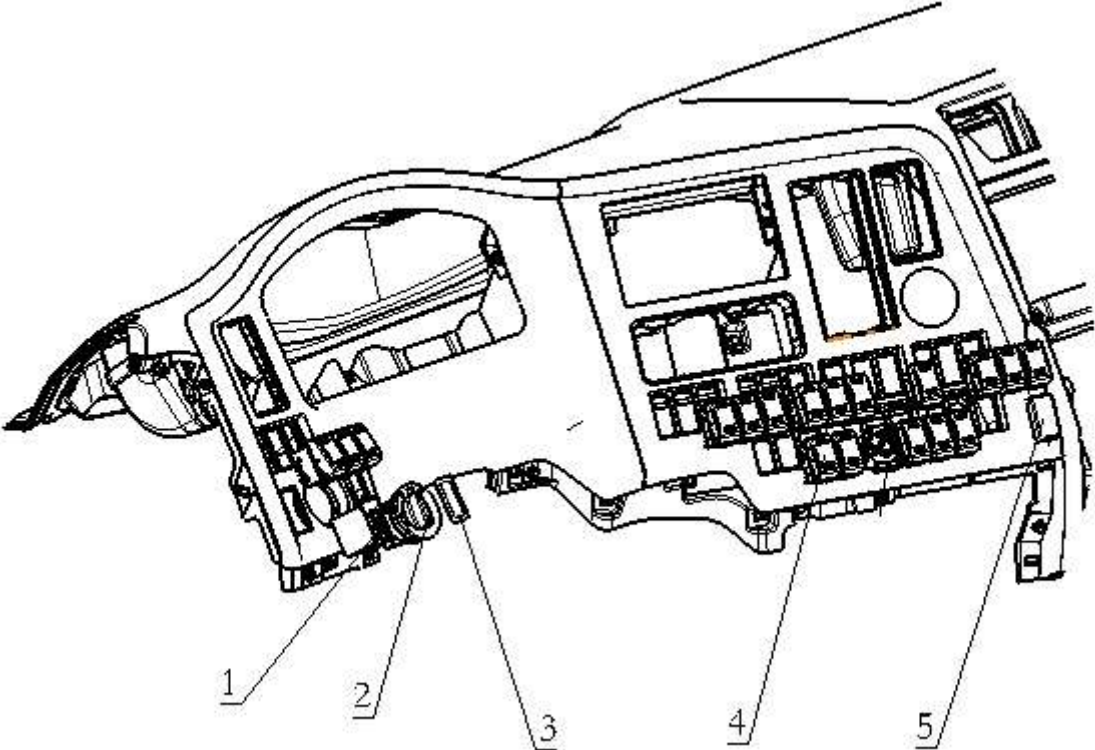
前围接线盒 FRONT TERMINAL BOX



前围接线盒 FRONT TERMINAL BOX

序号 NO	件号 Part.No	名称 Designation	Name	数量 Quantity	适用车型 Suited type	备注 Remark
1	DZ97189777020	前围接线盒总成	Front terminal box	1		
2	Q33006	全金属六角法兰面锁紧螺母	assembly	4		
3	Q40306	弹簧垫圈	Nut	4		
4	DZ97189777025	前围接线盒穿线胶套	Spring washer	1		
5	DZ97189777023	前围接线盒盖	Bumper	1		
			Front terminal box			

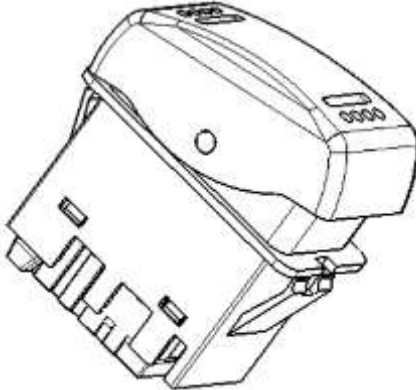
翘板开关 SWITCH







翘板开关 SWITCH

序号 NO	件号 Part.No	名称 Designation	Name	数量 Quantity	适用车型 Suited type	备注 Remark
1	DZ97189584712	仪表照明亮度调节开关	Lightness adjusting	1		
2	DZ97189584680	灯光控制总开关	switch	1		
3	DZ95189584613	翘板开关堵盖	Light control switch	1		
4		翘板开关	Plug	按需		见翘板开关详注
5	DZ97189584701	翘板开关孔堵盖	Switch	16		
			Plug			

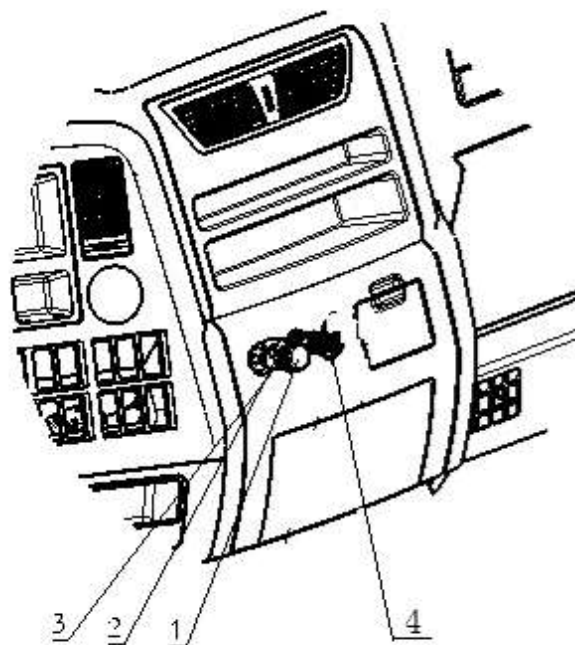
翘板开关 SWITCH



 1	 2	 3	 4
---	---	---	--

翘板开关 SWITCH

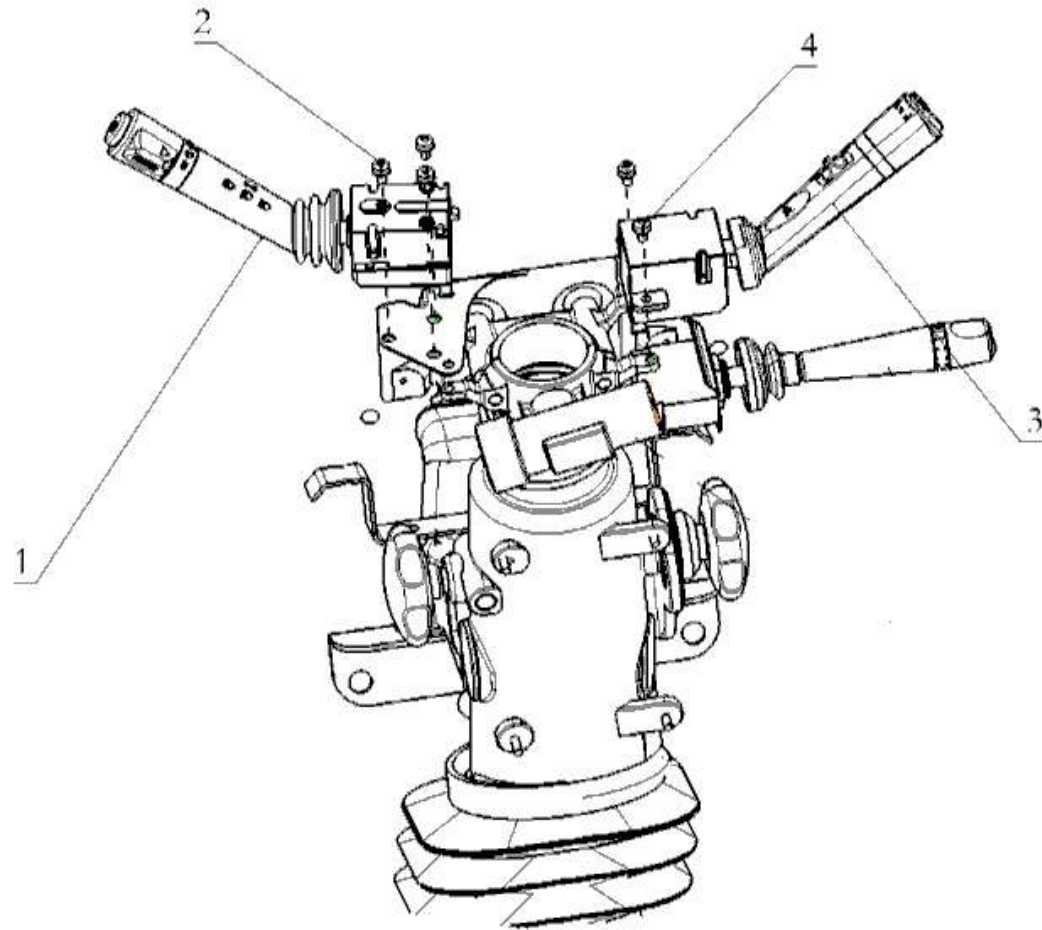
序号 NO	件号 Part.No	名称 Designation	Name	数量 Quantity	适用车型 Suited type	备注 Remark
1	DZ97189584713	危急报警翘板开关	Hazard signal switch	1		
2	DZ97189584714	辅助远光灯开关	Assit high light	1		
3	DZ97189584715	喇叭转换开关	switch	1		
4	DZ97189584716	轮间差速锁开关	Horn transition switch	1		
5	DZ97189584717	轴间差速锁开关	Switch for differential lock	1		



点烟器 CIGRATE

序号 NO	件号 Part.No	名称 Designation	Name	数量 Quantity	适用车型 Suited type	备注 Remark
1	81.28901.0017	点烟器(24V)	Cigar lighter	1		
2	81.28901.0018	点烟器插座	Cigar lighter socket	1		
3	DZ95189583663	点烟器发光环	Cigar lighter ring	1		
4	DZ97189586620	车载电源插座(24V)	Power socket	1		

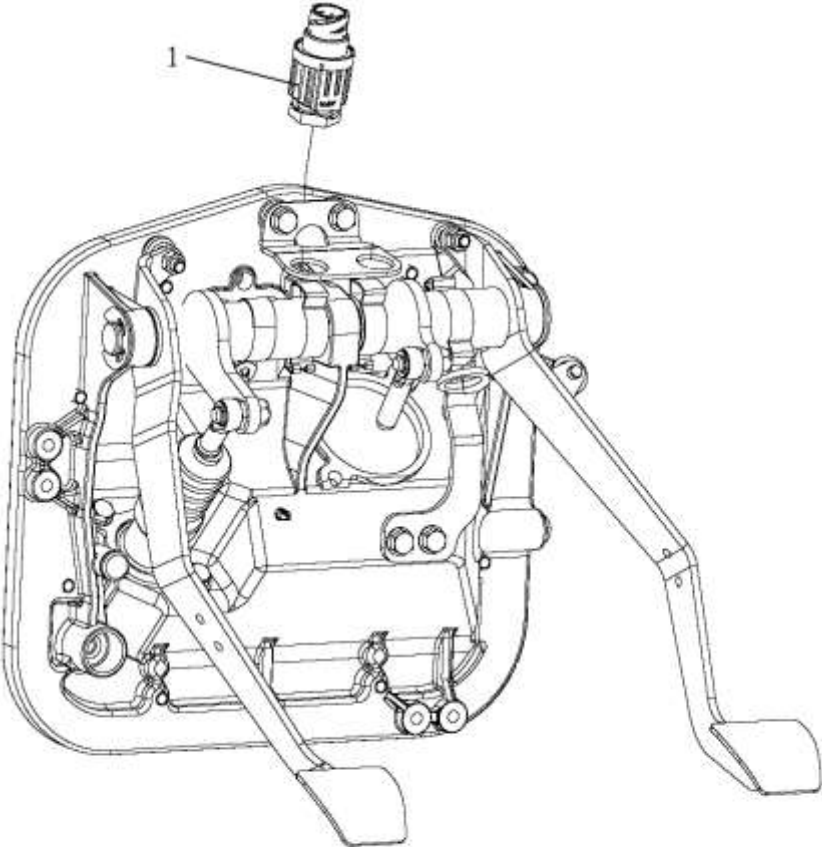
组合开关 COMBINATION SWITCH



组合开关 COMBINATION SWITCH

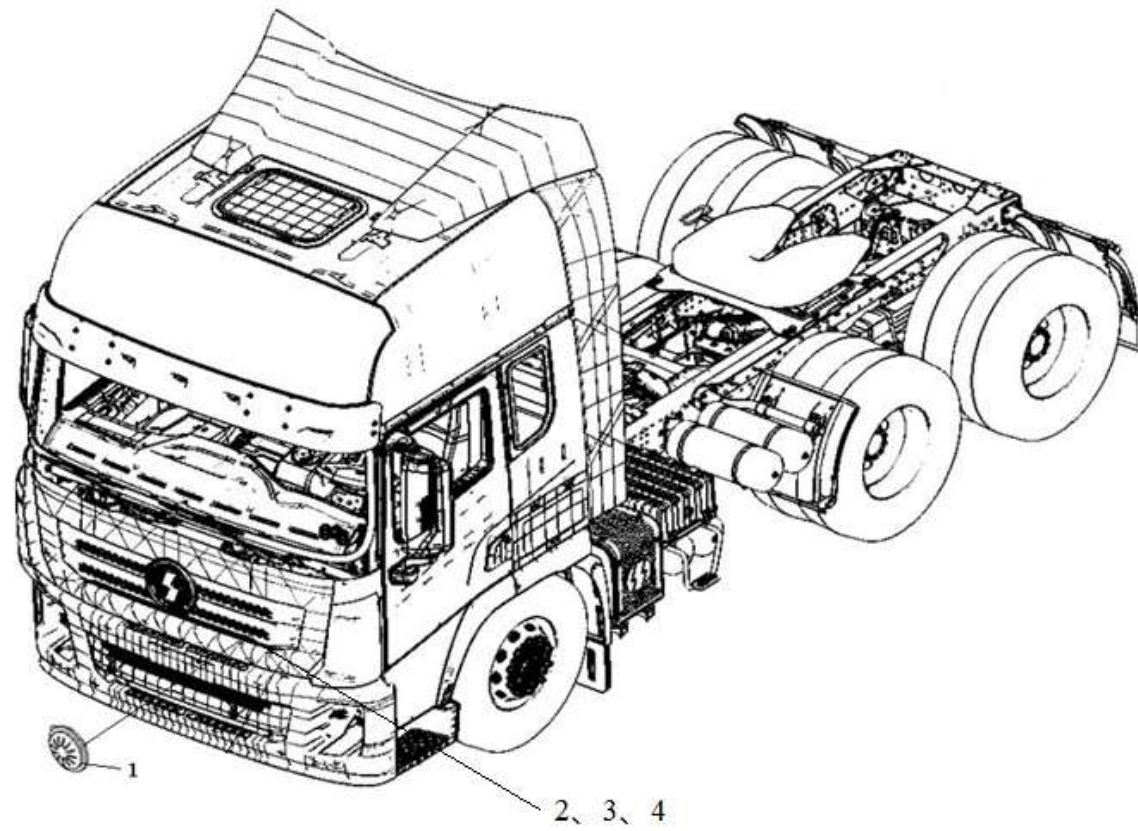
序号 NO	件号 Part.No	名称 Designation	Name	数量 Quantity	适用车型 Suited type	备注 Remark
1	DZ97189584630	组合开关(灯光、雨刮)	Combination switch	1		
2	Q2300512	十字槽盘头螺钉和平垫圈组 合件	Screw	3		
3	DZ97189584670	组合开关(菜单控制)	Combination switch	1		
4	Q2300512	十字槽盘头螺钉和平垫圈组 合件	Screw	3		

制动开关 BRAKE LIGHT SWITCH



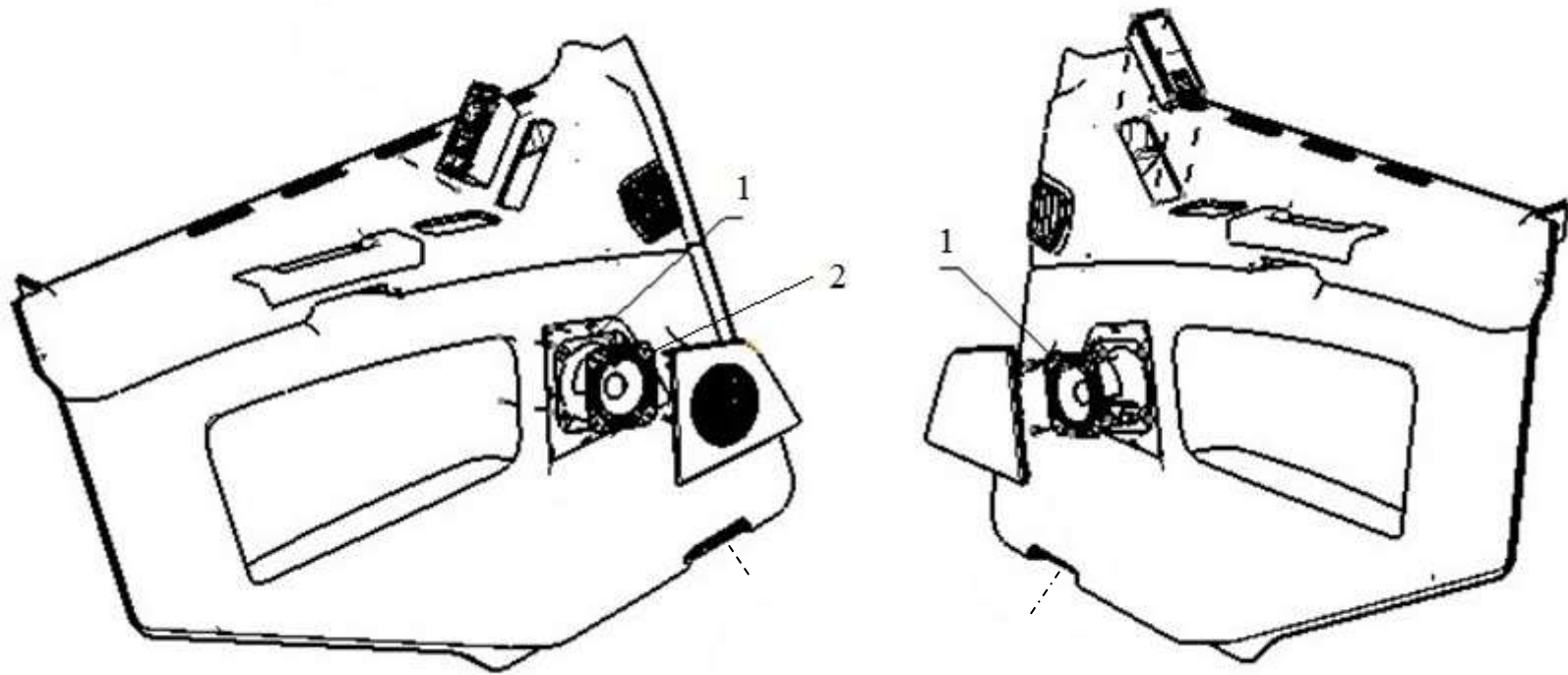
制动开关 BRAKE LIGHT SWITCH

序号 NO	件号 Part.No	名称 Designation	Name	数量 Quantity	适用车型 Suited type	备注 Remark
1	DZ93189582550	制动开关	Brakelight switch	1		



电喇叭 REAR LIGHT

序号 NO	件号 Part.No	名称 Designation	Name	数量 Quantity	适用车型 Suited type	备注 Remark
1	81.25301.6066	电喇叭	Electric horn	1		
2	Q150B0820	六角头螺栓	Bolt	1		
3	Q40108	平垫圈	Screw	1		
4	Q33208	2型全金属六角锁紧螺母	Nut	1		

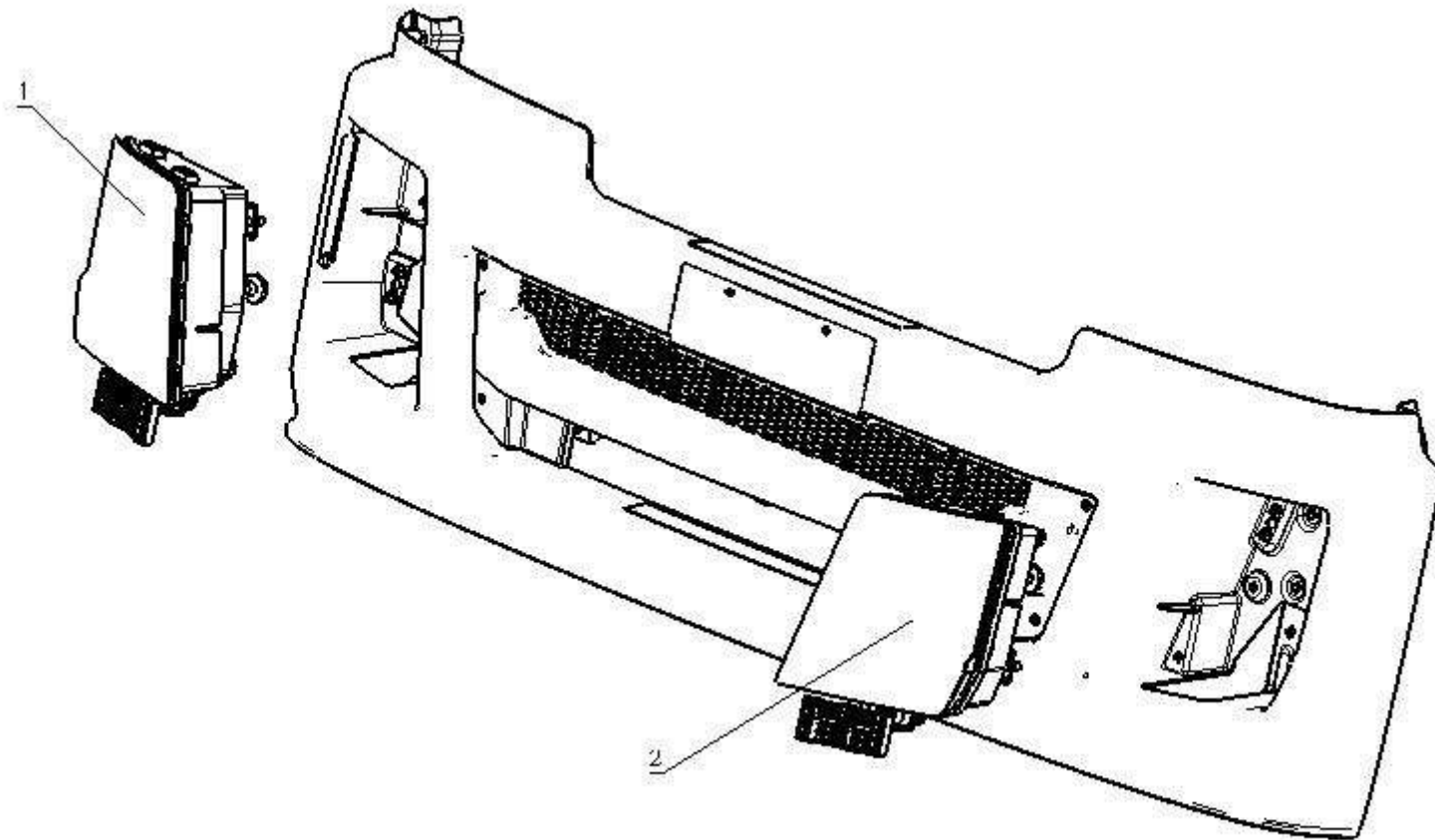


低声器 LOUDHAILER

序号 NO	件号 Part.No	名称 Designation	Name	数量 Quantity	适用车型 Suited type	备注 Remark
1	DZ97189586120	低音扬声器	Loudhailer	1		
	DZ97189586120	低音扬声器	Loudhailer	1		
2	Q2714213	十字槽盘头自攻螺钉	Reed nut	8		

底盘电器

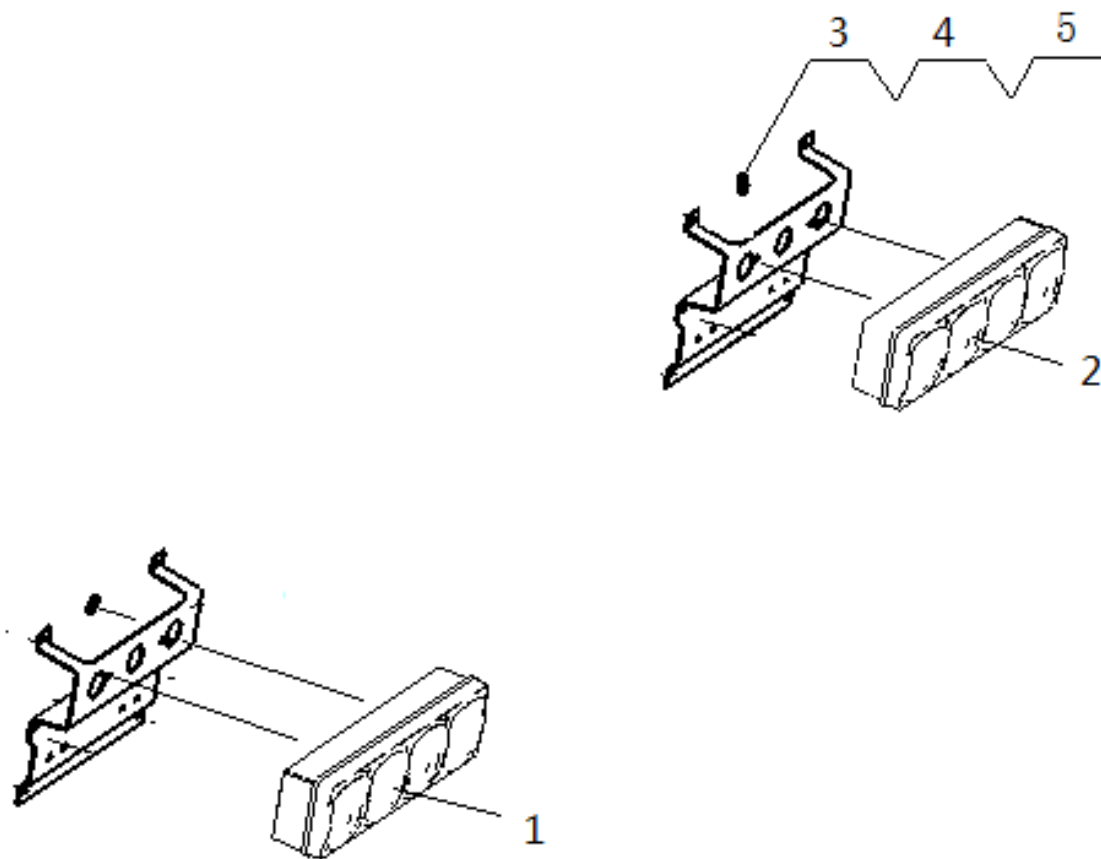
前照灯总成（带转向灯） HEADLAMPS WITH FLASHER



前照灯总成 HEADLAMPS WITH FLASHER

序号 NO	件号 Part.No	名称 Designation	Name	数量 Quantity	适用车型 Suited type	备注 Remark
1	DZ97189723210	左前组合灯	Headlamps assembly left	1		
	DZ93189723017	灯泡 (H1-70W-24V-P14.5s)		1		
	DZ93189723018	灯泡 (H7-70W-24V-PX26d)		2		
	DZ93189723019	灯泡 (W5W-24V-W2.1×9.5d)		1		
	DZ93189723027	灯泡 (H3-70W-24V-PK22s)		1		
	DZ93189723028	灯泡 (PY21W-24V-BAU15s) 右		1		
2	DZ97189723220	右前组合灯	Headlamps assembly right	1		
	DZ93189723017	灯泡 (H1-70W-24V-P14.5s)		1		
	DZ93189723018	灯泡 (H7-70W-24V-PX26d)		2		
	DZ93189723019	灯泡 (W5W-24V-W2.1×9.5d)		1		
	DZ93189723027	灯泡 (H3-70W-24V-PK22s)		1		
	DZ93189723028	灯泡 (PY21W-24V-BAU15s)		1		

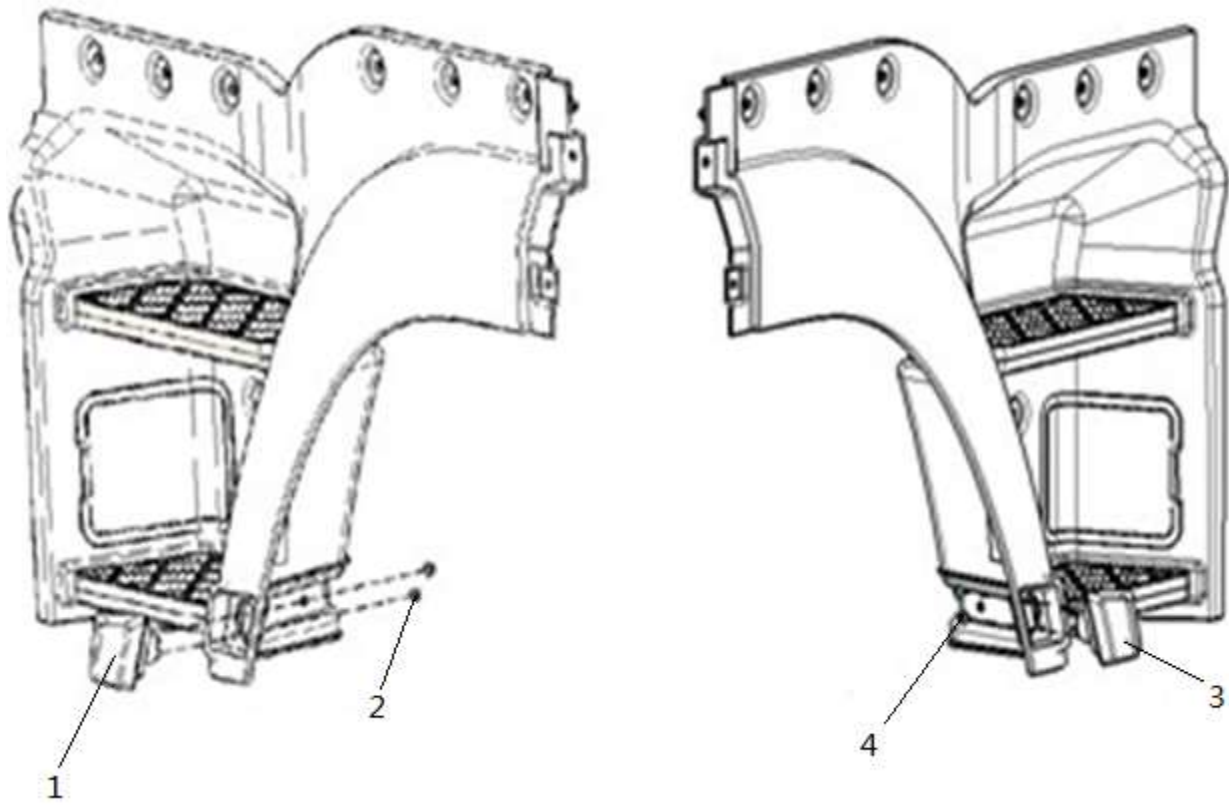
组合尾灯 TAILLIGHT



组合尾灯 TAILLIGHT

序号 NO	件号 Part.No	名称 Designation	Name	数量 Quantity	适用车型 Suited type	备注 Remark
1	DZ95189811211	左组合尾灯(LED)	Left Combination	1		
2	DZ95189811212	右组合尾灯(LED)	taillight	1		
3	Q340B08	1型六角螺母	Right Combination	4		
4	Q40208	大垫圈	taillight	4		
5	Q40308	弹簧垫圈	Nut Washer Washer	4		

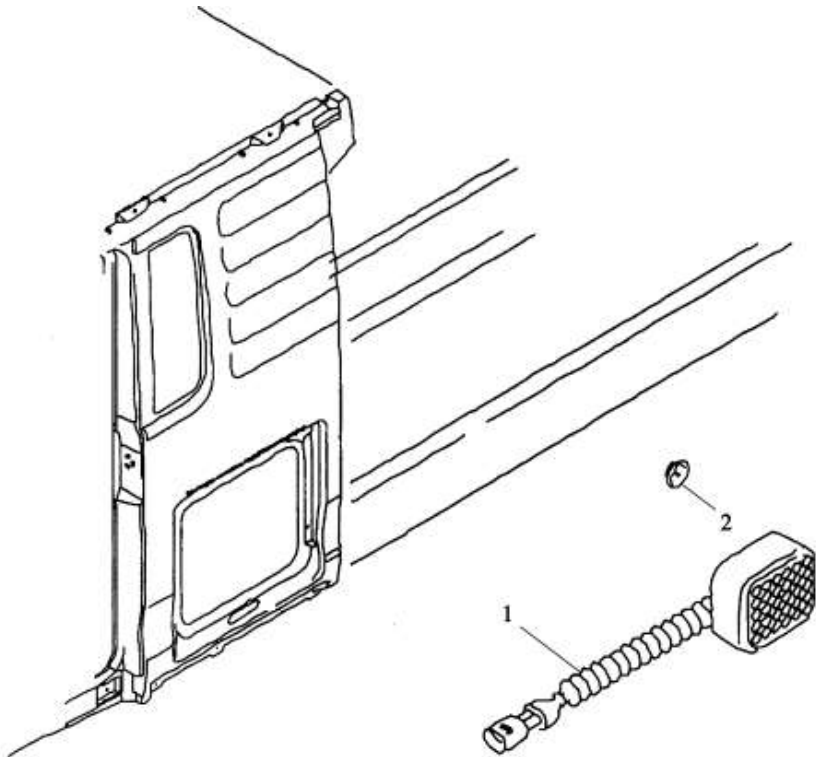
侧转向灯 FLASHERS IN footplane



侧转向灯 FLASHERS IN footplane

序号 NO	件号 Part.No	名称 Designation	Name	数量 Quantity	适用车型 Suited type	备注 Remark
1	DZ97189721330	左侧转向灯		1		
2	Q33006	全金属六角法兰面锁紧螺母		2		
3	DZ97189721340	右侧转向灯		1		
4	Q33006	全金属六角法兰面锁紧螺母		2		

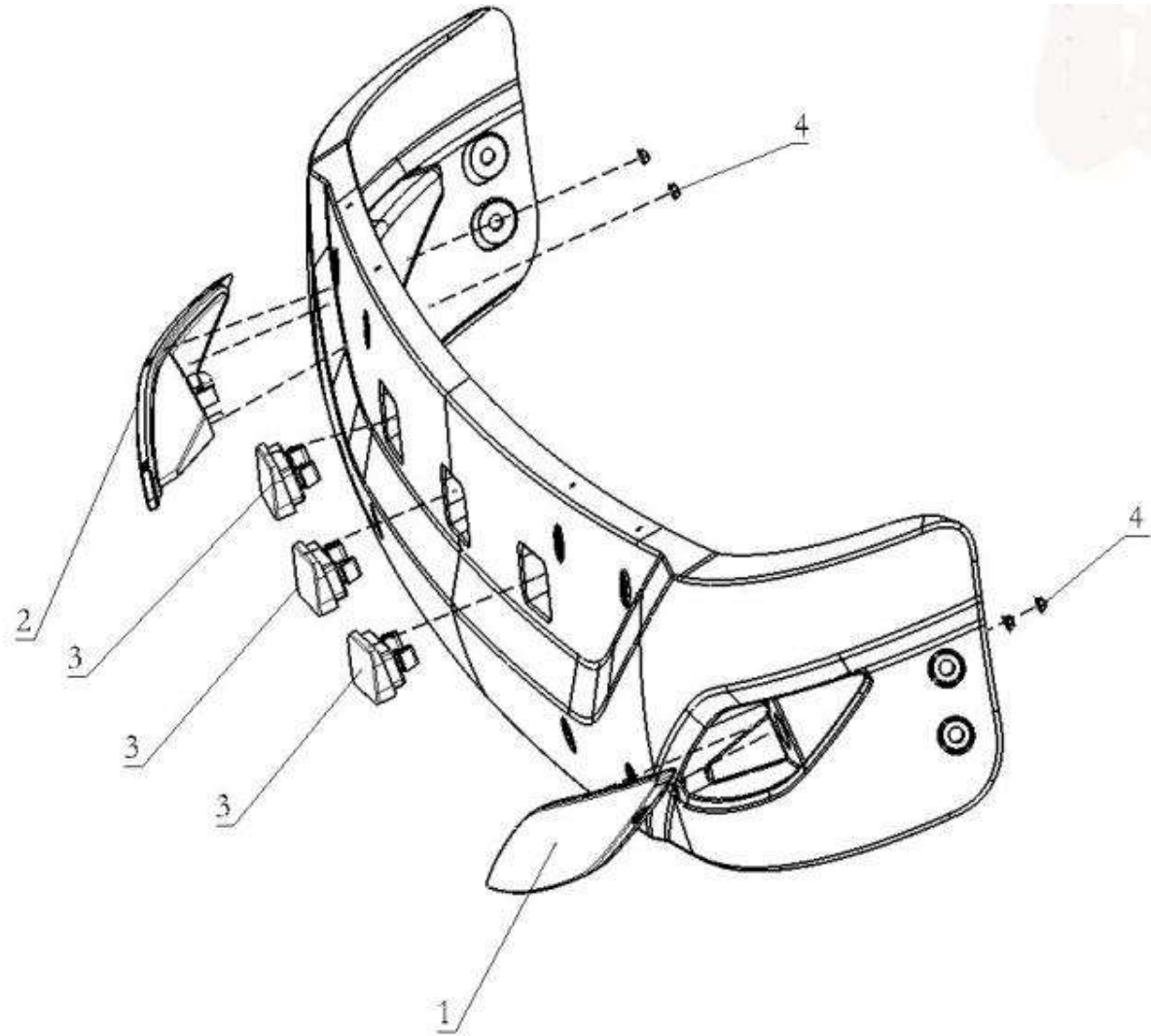
侧标志灯（翼子板） SIDE MARKER LIGHT



侧标志灯（翼子板）SIDE MARKER LIGHT

序号 NO	件号 Part.No	名称 Designation	Name	数量 Quantity	适用车型 Suited type	备注 Remark
1	81.25260.6101	侧标志灯(带 1250mm 电线)	Side marker lamp	2		1250mm 电线
2	Q40205	大垫圈	Locking washer	4		5-22-*12CRN1177
	Q40305	弹簧垫圈		4		
	Q340B05	1 型六角螺母		4		

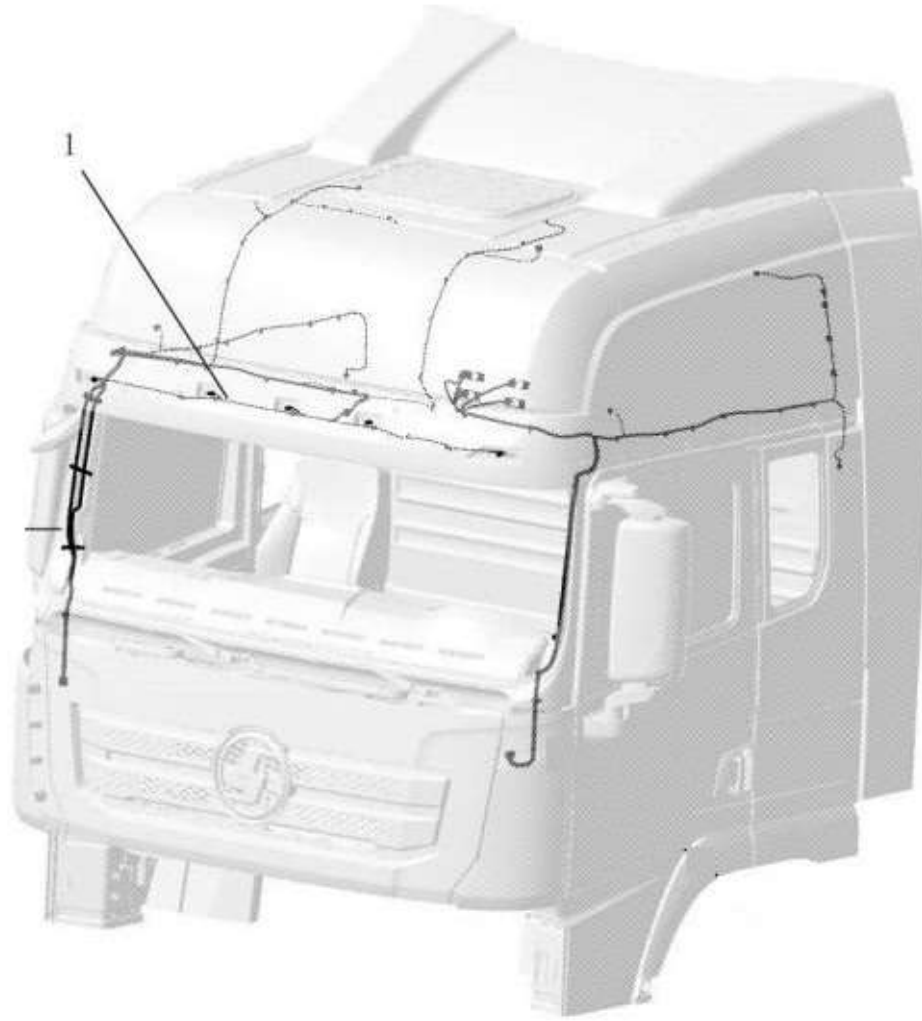
遮阳罩灯具



遮阳罩灯具

序号 NO	件号 Part.No	名称 Designation	Name	数量 Quantity	适用车型 Suited type	备注 Remark
1	DZ97189721210	左示廓灯	LeftFore-outline	1		LED
2	DZ97189721220	右示廓灯	light	1		LED
3	DZ97189721230	遮阳罩装饰灯	RightFore-outline	3		LED
4	Q33006	全金属六角法兰面锁紧螺母	light	4		

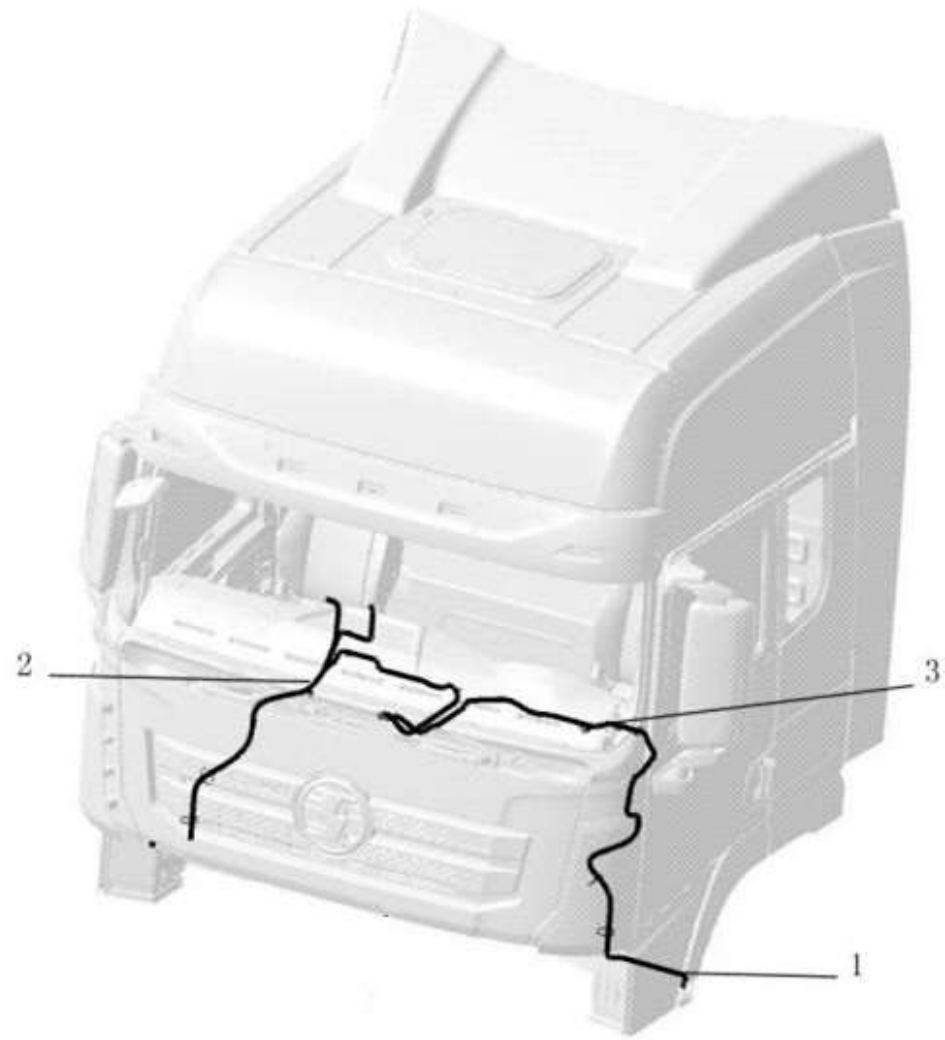
遮阳罩线束 ROOF WIRING



遮阳罩线束 ROOF WIRING

序 号 NO	件 号 Part.No	名 称 Designation	Name	数 量 Quantit	适用车型 Suited type	备 注 Remark
1	DZ97189772770	遮阳罩线束		1		

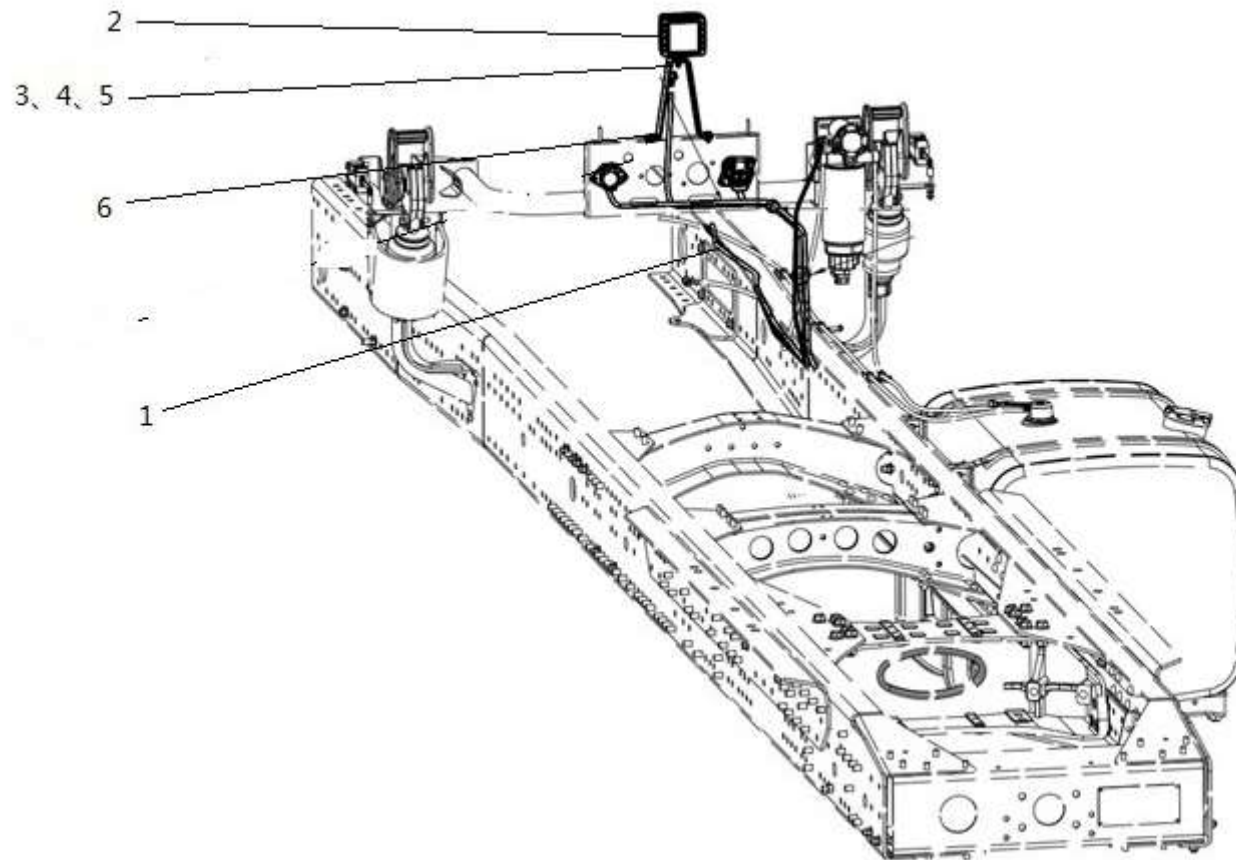
侧转向灯地板电线束 LOOMS ON CAB OUTER



侧转向灯地板电线束 LOOMS ON CAB OUTER

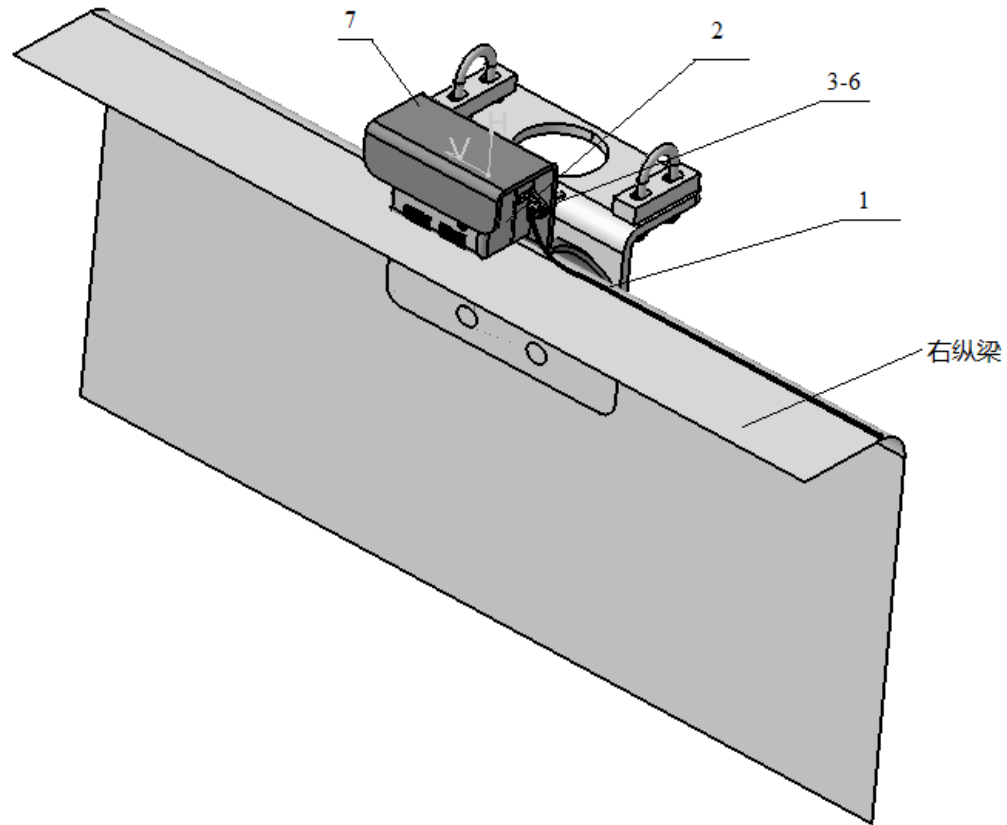
序号 NO	件号 Part.No	名称 Designation	Name	数量 Quantity	适用车型 Suited type	备注 Remark
1	DZ97189772780	侧转向灯地板线束		1		
2	DZ97189777015	地板线束固定支架(一)		1		
3	DZ97189777016	地板线束固定支架(二)		1		

工作灯 WORKING LAMP



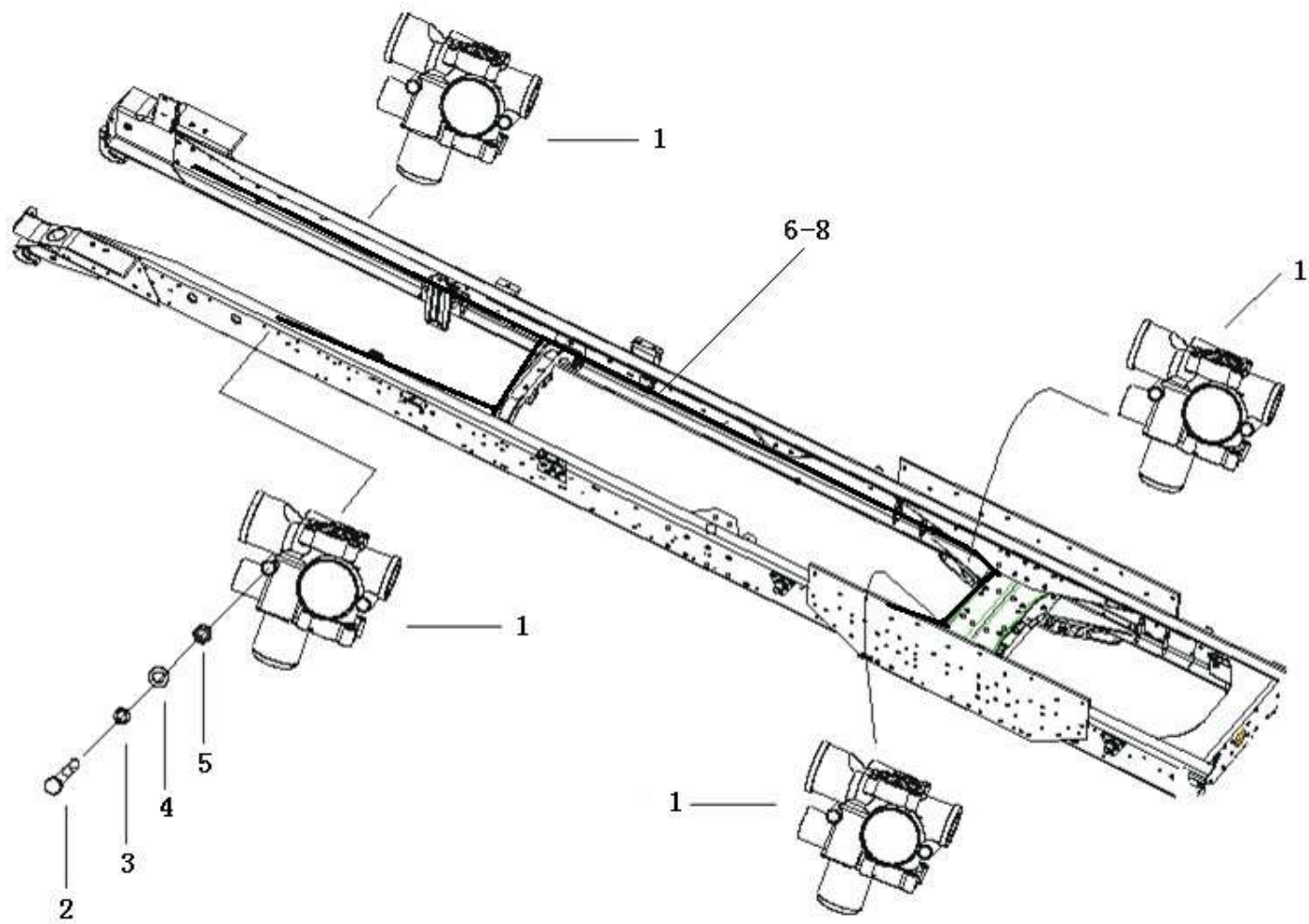
工作灯 WORKING LAMP

序号 NO	件号 Part. No	名称 Designation	Name	数量 Quantit	适用车型 Suited type	备注 Remar
1	DZ93189776693	工作照明灯底盘线束(气瓶支架上)		1		
2	DZ9100726610	工作灯总成		1		
3	Q150B1022 Q40110	六角头螺栓		1		
4	Q340B10	平垫圈		1		
5	199000770296	1型六角螺母		1		
6		电线夹子		1		



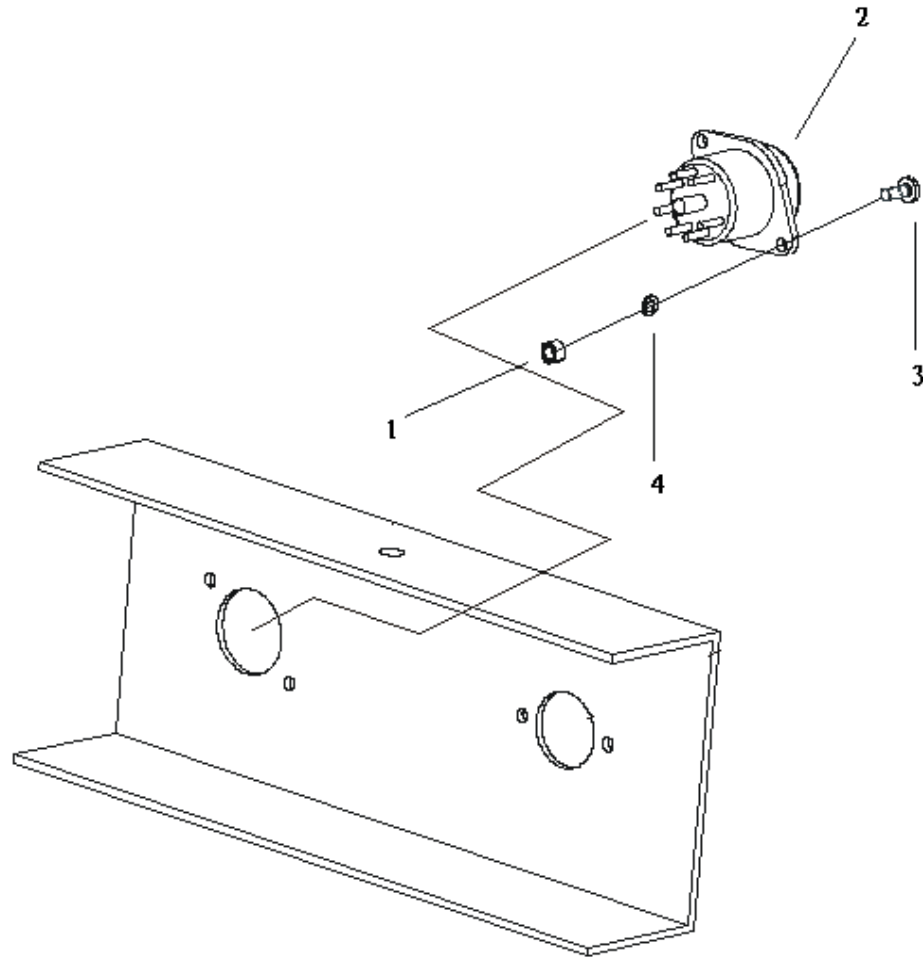
底盘电器/牵引车

序号 NO	件号 Part. No	名称 Designation	Name	数量 Quantit	适用车型 Suited type	备注 Remar
1	DZ93189774354	燃气泄漏报警底盘线束(F3000)		1		
2	DZ95189711226	燃气泄露报警传感器		1		
3	Q2140420	十字槽盘头螺钉		2		
4	Q40104	平垫圈		2		
5	Q40304	弹簧垫圈		2		
6	Q340B04	1型六角螺母		2		
7	DZ93189711126	燃气泄漏报警传感器安装支架(右纵梁)		1		



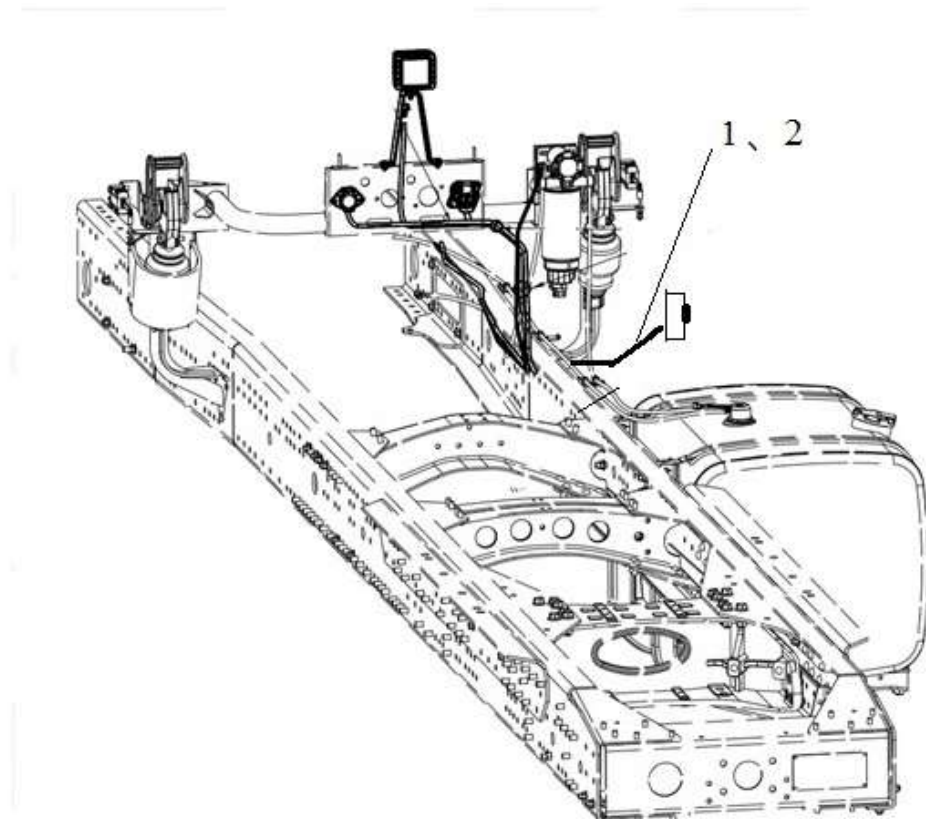
底盘电器/ABS 电磁阀及线束

序号 NO	件号 Part. No	名称 Designation	Name	数量 Quantity	适用车型 Suited	备注 Remark
1	DZ95189711105	ABS 电磁阀		4		
2	Q150B0880	六角头螺栓		8		
3	Q340B08	1 型六角螺母		8		
4	Q40108	平垫圈		8		
5	Q40308	弹簧垫圈		8		
6	DZ97259774108	ABS 底盘电线束 (S38//4S/4M//国产/直 纵梁)		1		
7	DZ93189776037	ABS 挂车底盘线束 (F3000/气瓶支架上)		1		
8	DZ9100770032	ABS 螺旋形柔性电缆总成 (JAGER POWAY641001)		1		



底盘电器/ABS 挂车插座

序 号 NO	件 号 Part. No	名 称 Designation	Name	数 量 Quantity	适用车型 Suited	备 注 Remark
1	Q340B08	1 型六角螺母	Hex nut	2		
2	DZ9100710013	ABS 挂车插座(JAEGE PWOWAY 型号 141007)	ABS trailer pin seat	1		
3	Q2140820	十字槽盘头螺钉	Column screw	2		
4	Q40308	弹簧垫圈	Spring washer	2		



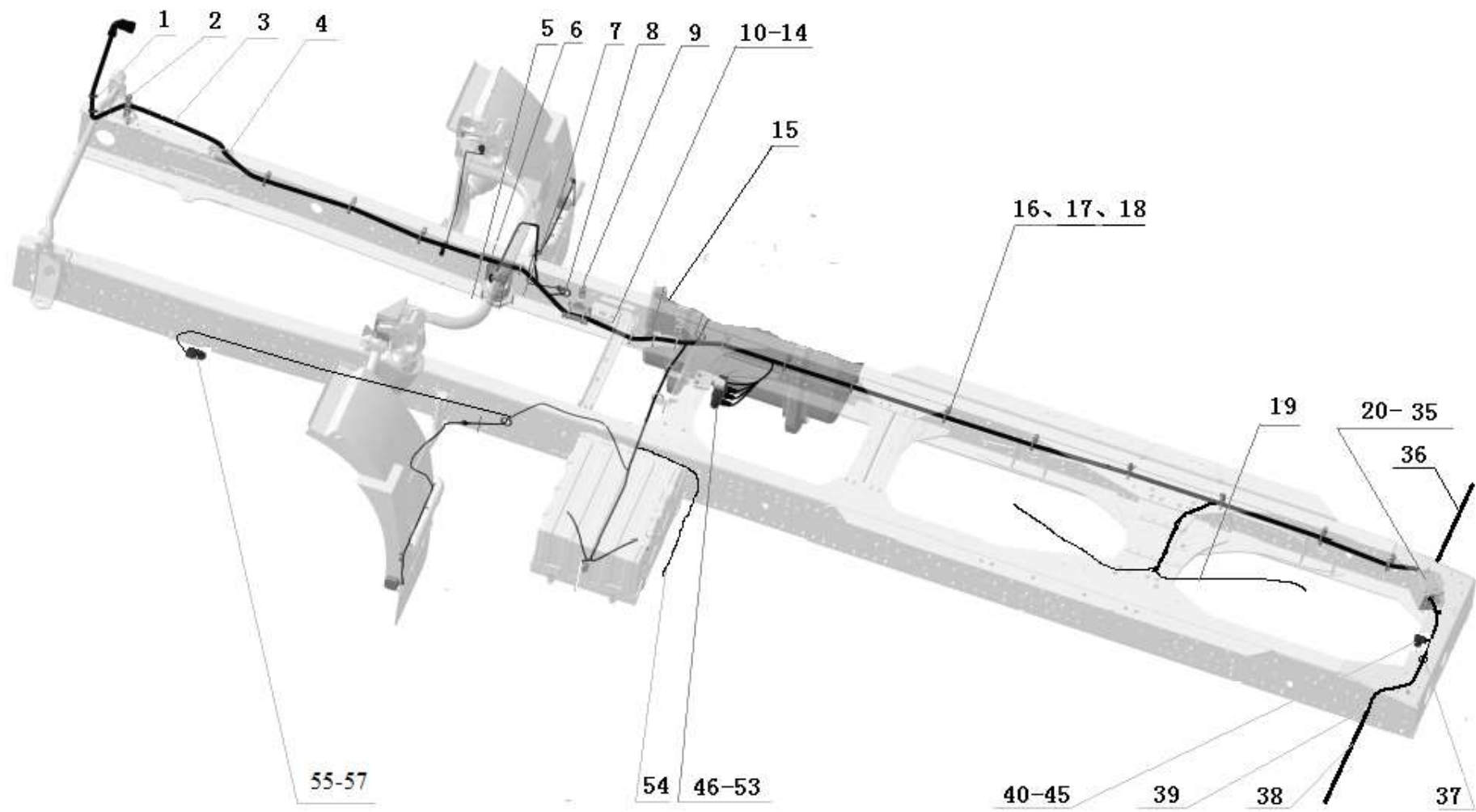
底盘电器/附加/电翻

序号 NO	件号 Part.No	名称 Designation	Name	数量 Quantit	适用车型 Suited type	备注 Remark
1	DZ97189779097	新电动翻转底盘线束	Chassis wiring of electrical	1		
2	190003171715	塑料紧固带	rollover Plastic fastening belt	5		



底盘电器/牵引车

序号 NO	件号 Part.No	名称 Designation	Name	数量 Quantit	适用车型 Suited type	备注 Remar
1	179100710004	气压信号灯开关		1		



底盘电器/牵引车

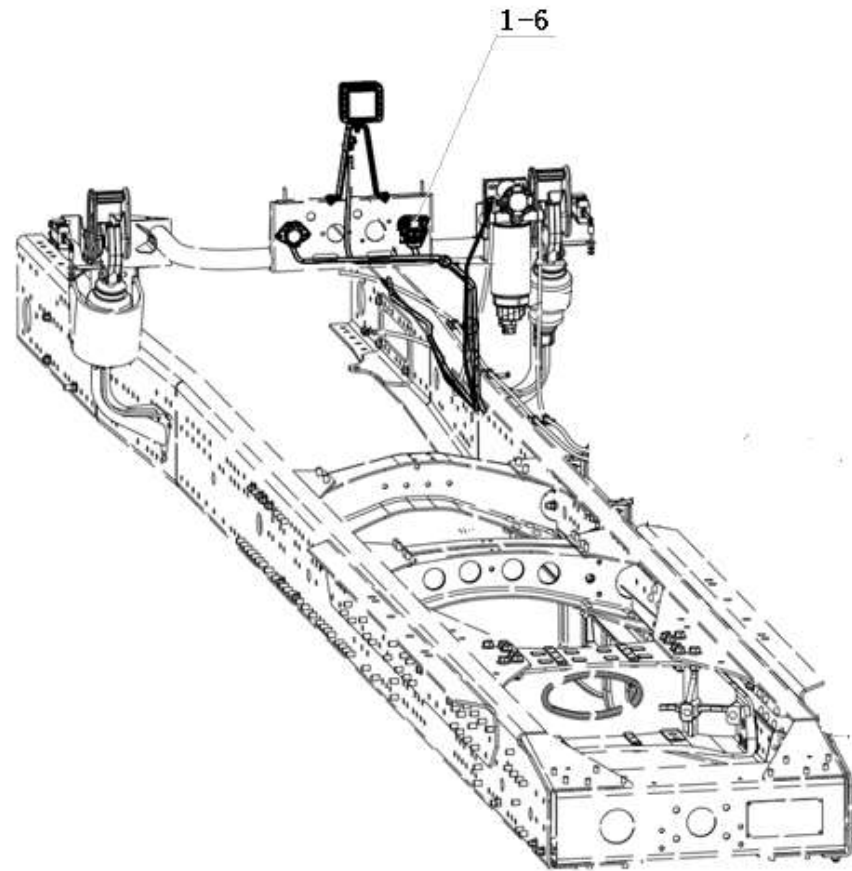
序号	件号	名称	Name	数量	适用车型	备注
1	81.25441.2413	橡胶保护板(带自干胶)		1		
2	JZ91199930016	支架		1		
3	DZ97189773022	车架线束(S32/HX)		1		
4	DZ93189360094	线束导向固定支架		1		
5	DZ97189777041	L 支架(发电机前端)		1		
6	DZ93189777201	线束固定支架(发动机悬置)		1		
7	DZ93189772977	发动机线束支架		1		
8	DZ9100360276	穿线护套		1		
9	DZ93189776061	驾驶室锁止信号开关电线束		1		
10	190003179030	护垫		1		
11	Q150B1235	六角头螺栓		2		
12	Q340B12	1 型六角螺母		2		
13	Q40308	弹簧垫圈		2		
14	Q40108	平垫圈		2		
15	179100770395	电线护套		1		
16	DZ93189777033	带隔环紧固带(7.6*375)		1		
17	DZ93189777034	隔离块		1		
18	190003171393	塑料紧固带—BA8*200 N05199		20		
19	DZ95259774104	轮间和轴间差速锁电线束		1		
20	DZ91189777021	分线箱体		1		
21	DZ9100770393	分线盒支架总成		1		
22	Q150B0625	六角头螺栓		1		
23	Q40206	大垫圈		1		
24	Q41206	外锯齿锁紧垫圈		1		
25	179100770391	配电箱		1		

底盘电器/牵引车

序号 NO	件号 Part.No	名称 Designation	Name	数量 Quantit	适用车型 Suited type	备注 Remar
26	Q2712965	十字槽盘头自攻螺钉		3		
27	190003179811	聚氯乙烯软管		0.01M		
28	179100770394	分线盒盖		1		
29	DZ9100770079	圆形密封条		1		
30	179100770395	电线护套		3		
31	Q2713525	十字槽盘头自攻螺钉		4		
32	Q150B0630Q	六角头螺栓		2		
33	Q40206	大垫圈		2		
34	Q40306	弹簧垫圈		2		
35	Q340B06	1型六角螺母		2		
36	DZ9100773120	右组合后灯电线		1		
37	DZ93189777031	带固定座紧固带（孔径9.5-10.0mm）		1		
38	DZ93189776501	左尾灯电线		1		
39	DZ9100360276	穿线护套		2		
40	DZ9100770073	倒车蜂鸣器电线束		1		
41	DZ9100580050	倒车蜂鸣器		1		
42	Q150B0625	六角头螺栓		1		
43	Q40106	平垫圈		1		
44	Q340B06	1型六角螺母		1		
45	Q340B06	弹簧垫圈		1		
46	81.52160.6115	电磁阀		3		
47	Q150B08170	六角头螺栓		2		
48	Q40008	小垫圈		2		
49	Q33208	2型全金属六角锁紧螺母		2		

底盘电器/牵引车

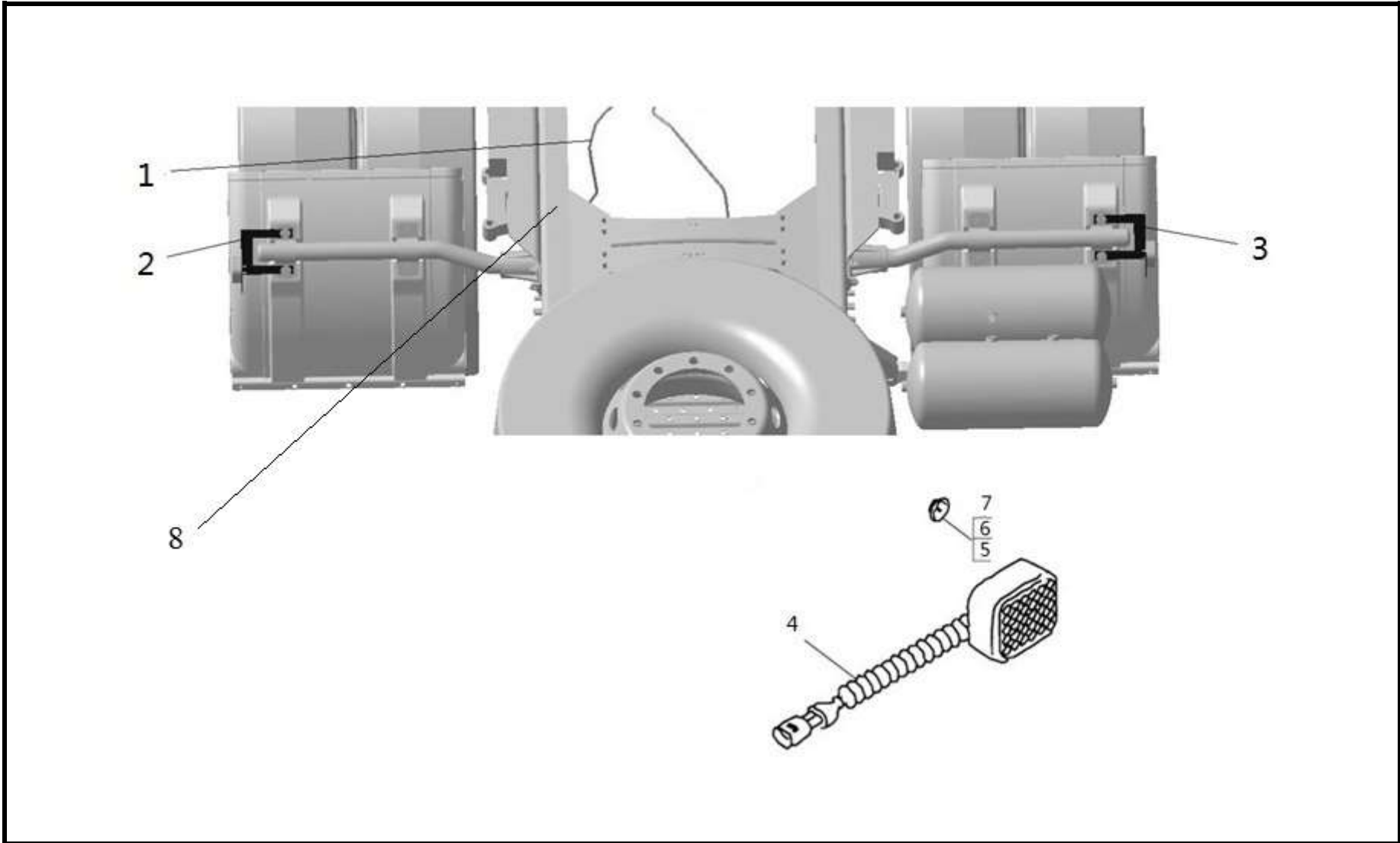
序号 NO	件号 Part. No	名称 Designation	Name	数量 Quantit	适用车型 Suited type	备注 Remar
50	DZ93189711111	电磁阀支架		1		
51	Q150B0810	六角头螺栓		2		
52	Q40008	小垫圈		2		
53	Q33208	2型全金属六角锁紧螺母		2		
54	DZ97189772791	空气干燥罐底盘线束(4*2/6*4)		1		
55	DZ97189711201	气压传感器		2		
56	Q72312	密封垫圈		2		
57	Q40312	弹簧垫圈		2		



底盘电器/牵引车

序号 NO	件号 Part. No	名称 Designation	Name	数量 Quantit	适用车型 Suited type	备注 Remar
1	4260-3724010	螺旋形柔性电缆总成		1		
2	DZ96189774001	7孔24N型挂车插座(带电缆)		1		
3	Q150B0820	六角头螺栓		2		
4	Q40108	平垫圈		2		
5	Q40308	弹簧垫圈		2		
6	Q340B08	1型六角螺母		2		

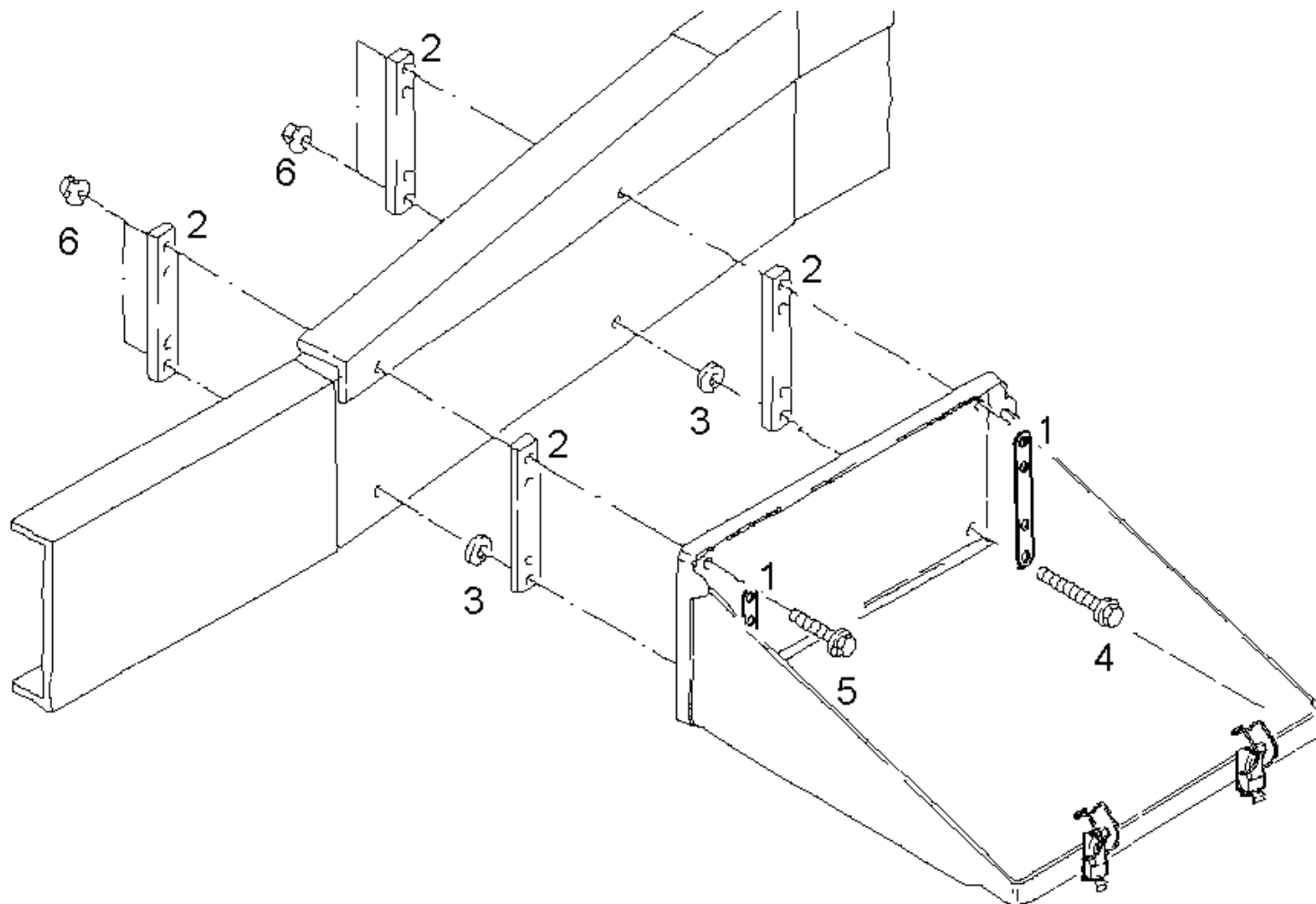
S32 侧标志灯和底盘电器 S32 SIDE MARKER LAMP AND CHASSIS ELECTIRC EQUIPMENT



S32 侧标志灯和底盘电器 S32 SIDE MARKER LAMP AND CHASSIS ELECTIRC EQUIPMENT

序 号 NO	件 号 Part. No	名 称 Designation	Name	数 量 Quantity	适用车型 Suited type	备 注 Remark
1	DZ97189772902	侧标志灯电线束(S32/6*4/中 桥挡泥板)	Side marker lamp wiring	1		
2	DZ95259721310	左侧标志灯安装支架 (MAN 挡 泥板)	Left side marker lamp mounting bracket	1		
3	DZ95259721320	右侧标志灯安装支架 (MAN 挡 泥板)	Right side marker lamp mounting bracket	1		
4	81. 25260. 6101	侧标志灯(带 1250mm 电线)	Side marker lamp(with 1250mm cable)	2		
5	Q40205	大垫圈	Big washer	4		
6	Q40305	弹簧垫圈	Spring washer	4		
7	Q340B05	1 型六角螺母	Racket	4		
8	DZ96189777002	线束翻梁支架		2		

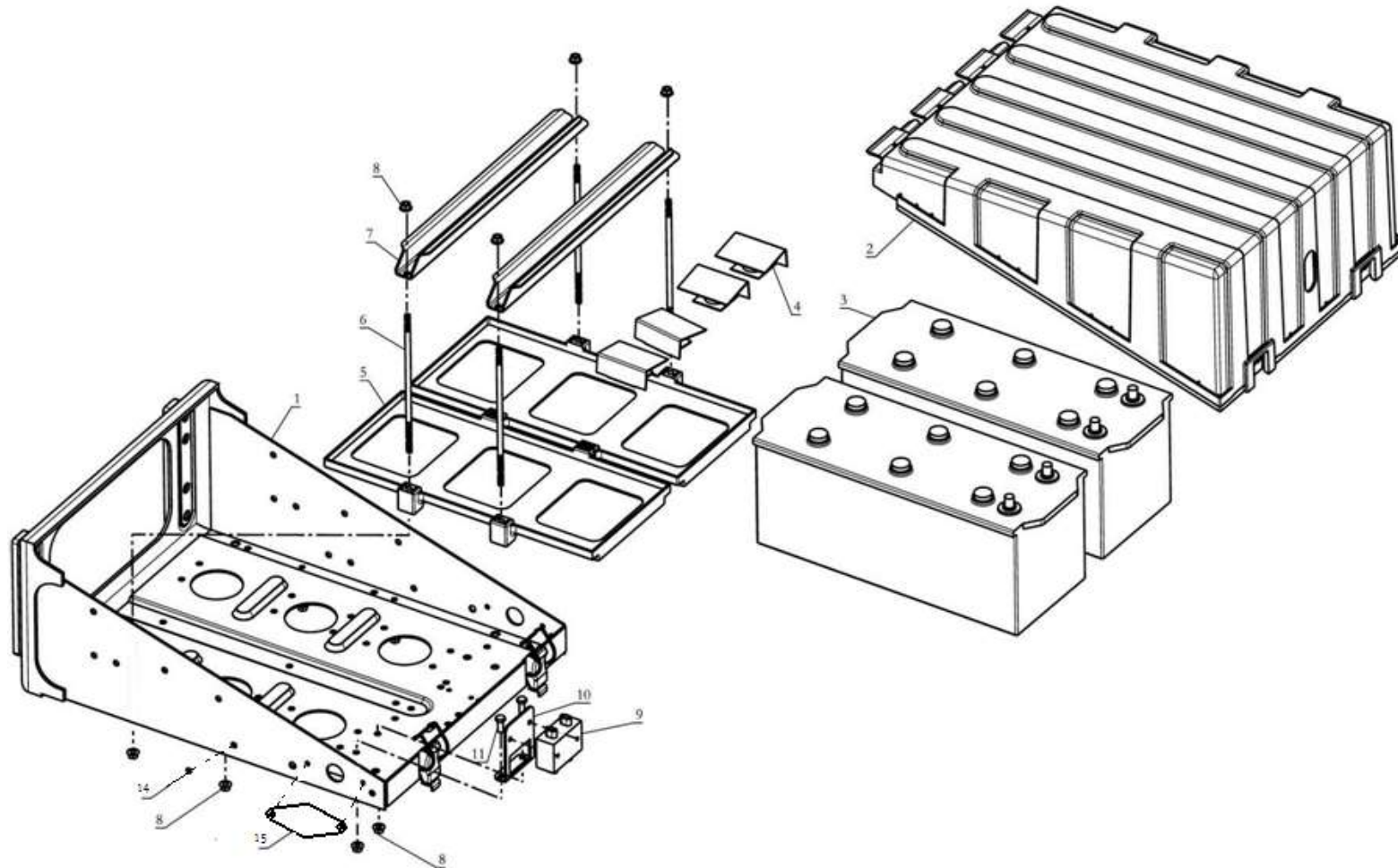
蓄電池
蓄電池箱 BATTERY BOX MOUNTING



蓄电池箱 BATTERY BOX MOUNTING

序号 NO	件号 Part.No	名称 Designation	Name	数量 Quantity	适用车型 Suited type	备注 Remark
1	DZ9100760025	蓄电池箱支架板	Battery box bracket	2		
2	DZ9100760024	蓄电池支架垫板	Saucer	4		
3	81.90711.0327	垫圈 17X30X8-ST50-2K-A4C	Washer	2		
4	06.02813.4923	六角头螺栓 M14X1, 5X90-10.9-MAN183-B1	Hex lock screw	2		
5	Q1811460TF2	六角法兰面承面带齿螺栓	Hex lock screw	2		
6	06.11251.2005	六角自锁螺母M14*1.5	Hex lock nut	4		

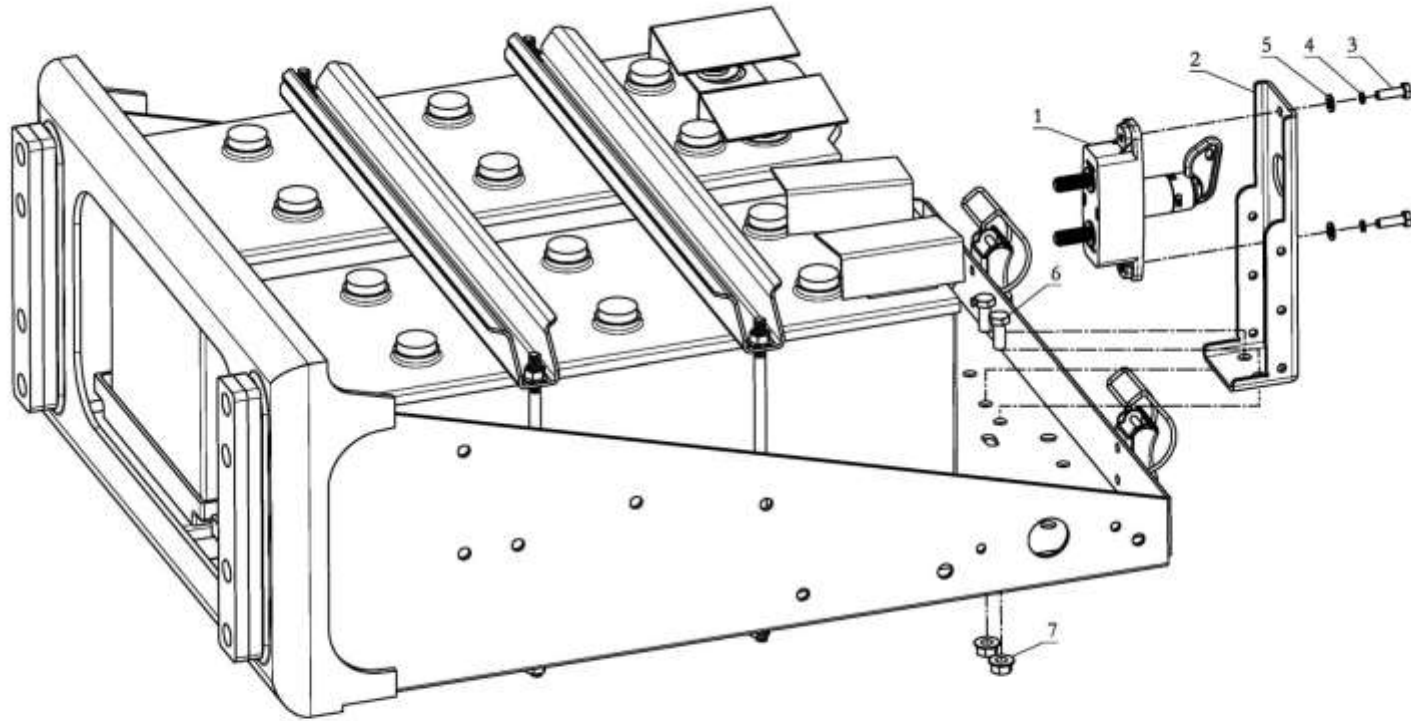
蓄电池箱 BATTERY BOX



蓄电池箱 BATTERY BOX

序号 NO	件号 Part. No	名称 Designation	Name	数量 Quantity	适用车型 Suited type	备注 Remark
1	DZ95189761010	蓄电池箱体总成	Battery box assembly	1		
2	DZ95189761120	蓄电池箱盖	Cover	1		
3	199100760064	135安-时标准蓄电池	135Ah Battery	2		
	DZ9100760080	180安-时标准蓄电池	180Ah Battery	2		
	2190-3703010	6-JQA-180型军用蓄电池	6-JQA-180Ah Battery	2		
4	81. 25470. 0035	(蓄电池)极柱护板	Nasal	4		
5	DZ95189761030	蓄电池框架总成	Retaining frame	2		
6	81. 95120. 0164	拉杆	assembly	4		
7	DZ95189761040	U型隔板	Threaded rod	2		
	81. 41860. 2458	U型隔板	Channel Partition	2		
8	Q33208	2型全金属六角锁紧螺母	Channel Partition	10		
9	SZ971000702	保险丝盒	Nut	1		
10	199018710022	100A保险丝	Fuse box	1		
11	199100770079	30A保险丝	100A fuse	1		
12	DZ95189711740	保险丝盒支架总成	30A fuse	1		
13	Q150B0812	六角头螺栓	Fuse bracket assembly	2		
14	DZ95189761019	堵塞 (φ9)	Hex bolt	8		
15	DZ95189761018	堵片	Stem (φ9) Stem	1		

蓄电池总开关（开关中置） MAIN BATTERY SWITCH

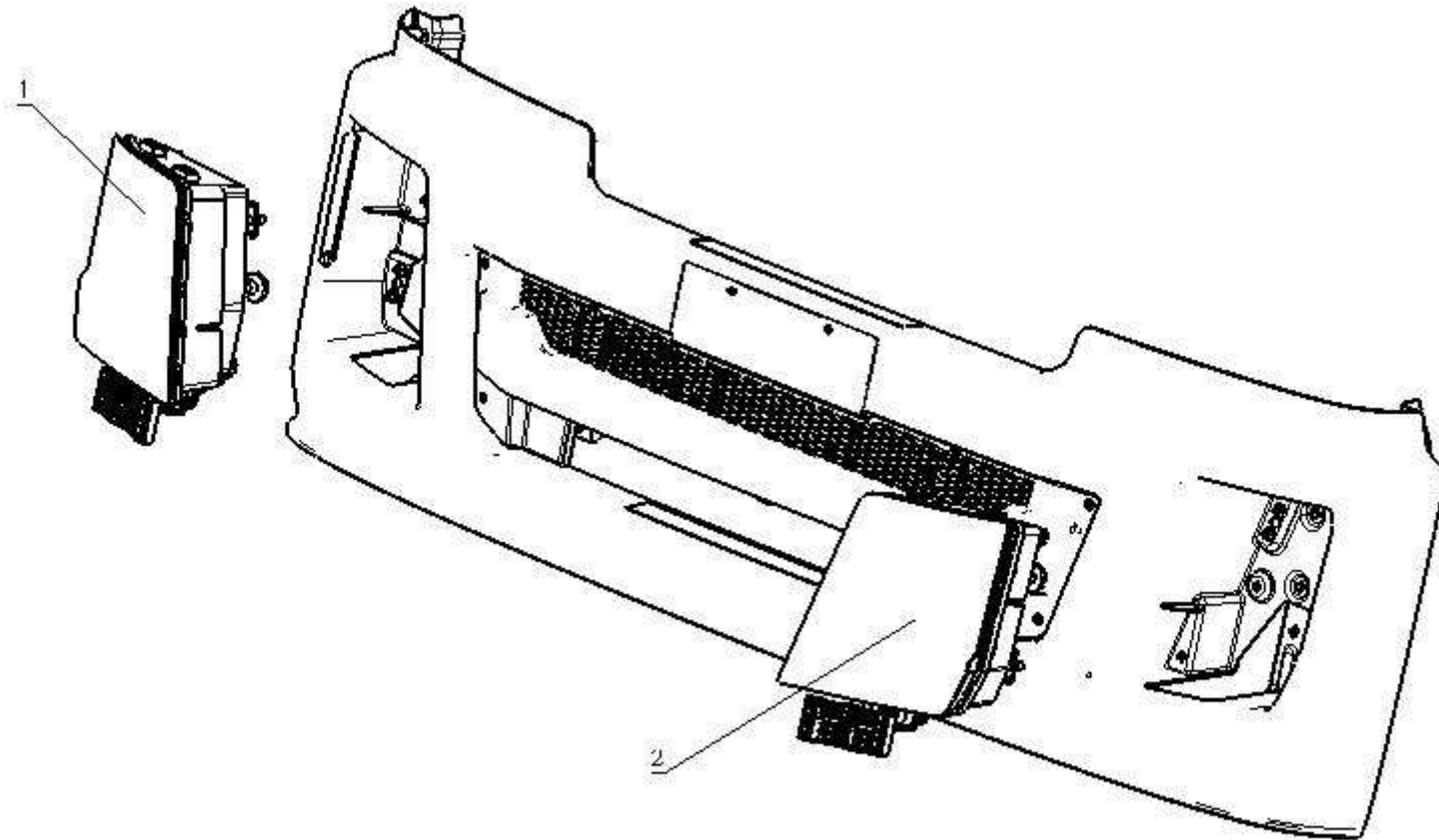


电源总开关 (开关中置) MAIN BATTERY SWITCH

序号 NO	件号 Part.No	名称 Designation	Name	数量 Quantity	适用车型 Suited type	备注 Remark
1	DZ95189763010	电源总开关	Main battery switch	1		
2	DZ95189761131	电源开关支架	Main switch bracket	1		
3	Q150B0616	六角头螺栓	Hex bolt	2		
4	Q40306	弹簧垫圈	Washer	2		
5	Q40106	平垫圈	Washer	2		
6	Q150B0816	六角头螺栓	Hex bolt	2		
7	Q33208	2型金属六角锁紧螺母	Nut	2		

灯具

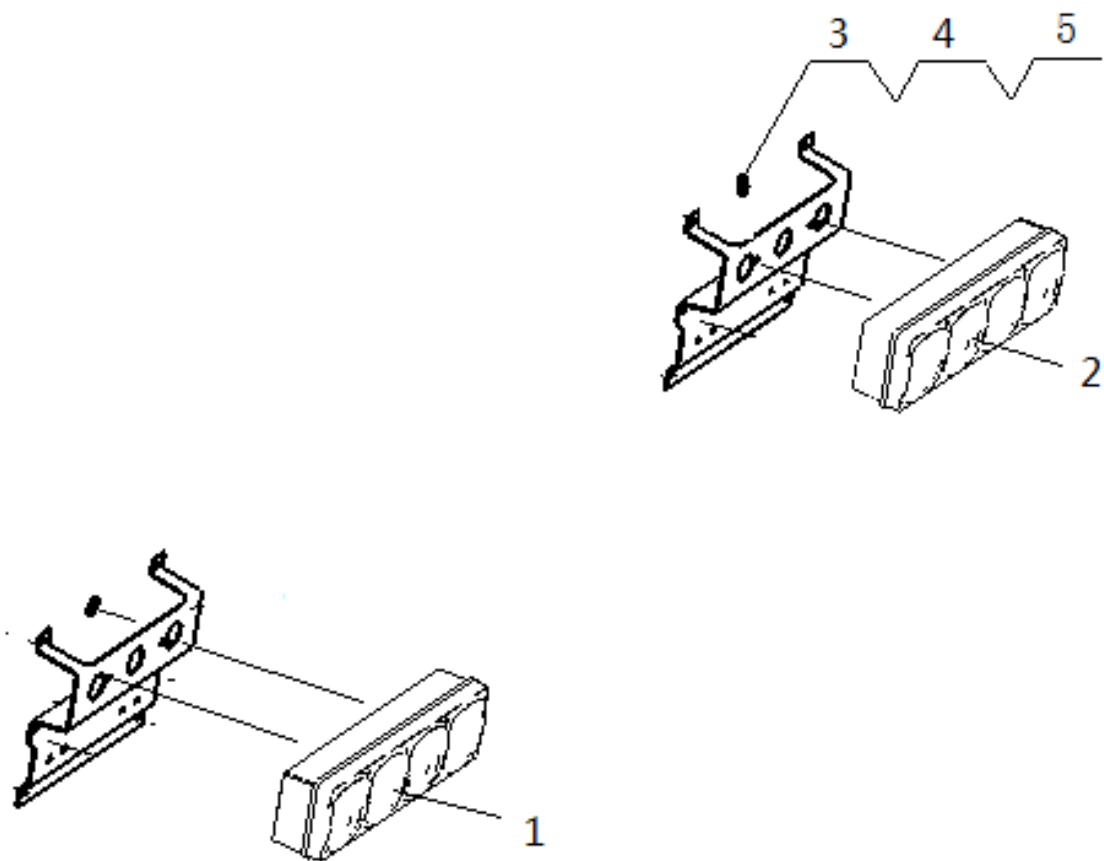
前照灯总成（带转向灯） HEADLAMPS WITH FLASHER



前照灯总成 HEADLAMPS WITH FLASHER

序号 NO	件号 Part.No	名称 Designation	Name	数量 Quantity	适用车型 Suited type	备注 Remark
1	DZ97189723210	左前组合灯	Headlamps assembly left	1		
	DZ93189723017	灯泡 (H1-70W-24V-P14.5s)		1		
	DZ93189723018	灯泡 (H7-70W-24V-PX26d)		2		
	DZ93189723019	灯泡 (W5W-24V-W2.1×9.5d)		1		
	DZ93189723027	灯泡 (H3-70W-24V-PK22s)		1		
	DZ93189723028	灯泡 (PY21W-24V-BAU15s) 右		1		
2	DZ97189723220	右前组合灯	Headlamps assembly right	1		
	DZ93189723017	灯泡 (H1-70W-24V-P14.5s)		1		
	DZ93189723018	灯泡 (H7-70W-24V-PX26d)		2		
	DZ93189723019	灯泡 (W5W-24V-W2.1×9.5d)		1		
	DZ93189723027	灯泡 (H3-70W-24V-PK22s)		1		
	DZ93189723028	灯泡 (PY21W-24V-BAU15s)		1		

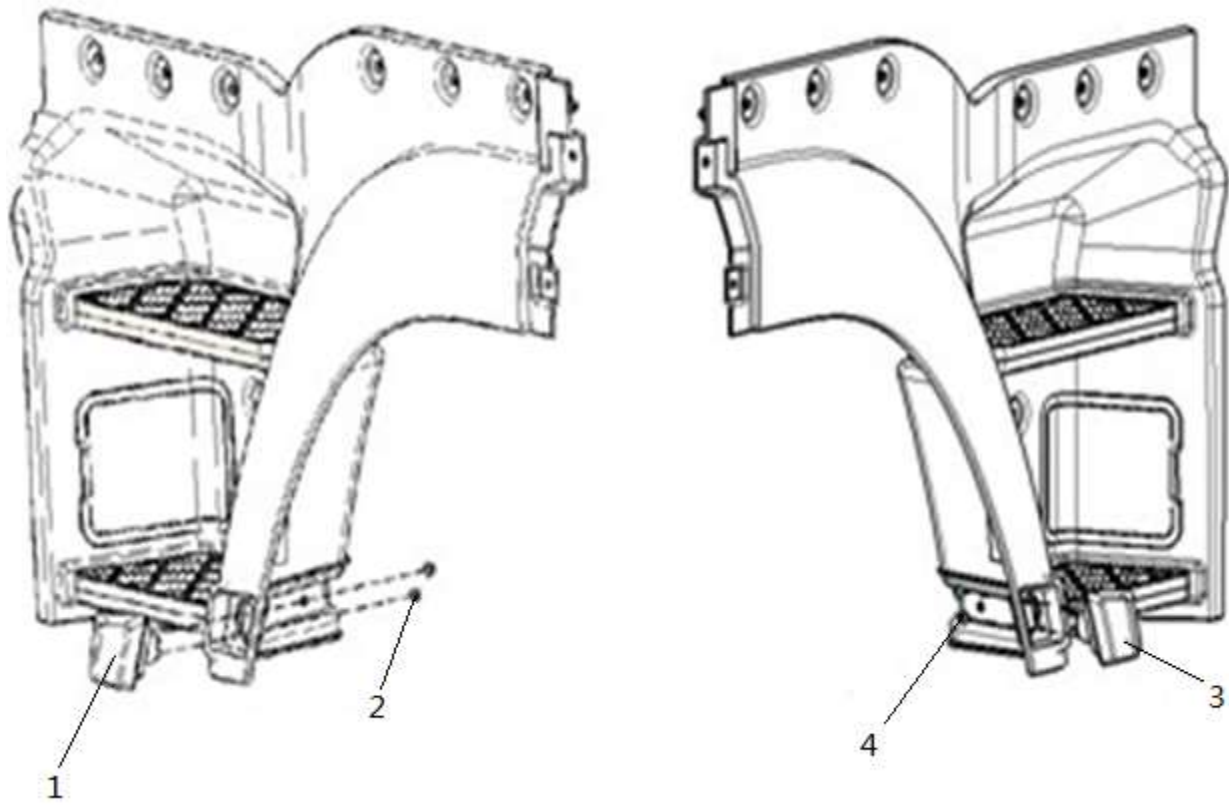
组合尾灯 TAILLIGHT



组合尾灯 TAILLIGHT

序号 NO	件号 Part.No	名称 Designation	Name	数量 Quantity	适用车型 Suited type	备注 Remark
1	DZ95189811211	左组合尾灯(LED)	Left Combination	1		
2	DZ95189811212	右组合尾灯(LED)	taillight	1		
3	Q340B08	1型六角螺母	Right Combination	4		
4	Q40208	大垫圈	taillight	4		
5	Q40308	弹簧垫圈	Nut Washer Washer	4		

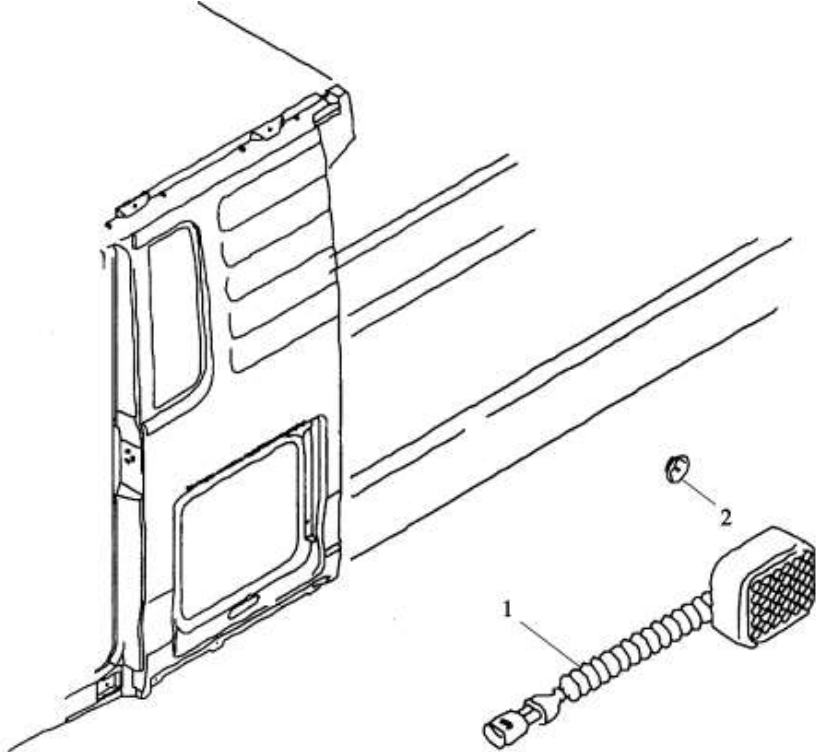
侧转向灯 FLASHERS IN footplane



侧转向灯 FLASHERS IN footplane

序号 NO	件号 Part.No	名称 Designation	Name	数量 Quantity	适用车型 Suited type	备注 Remark
1	DZ97189721330	左侧转向灯		1		
2	Q33006	全金属六角法兰面锁紧螺母		2		
3	DZ97189721340	右侧转向灯		1		
4	Q33006	全金属六角法兰面锁紧螺母		2		

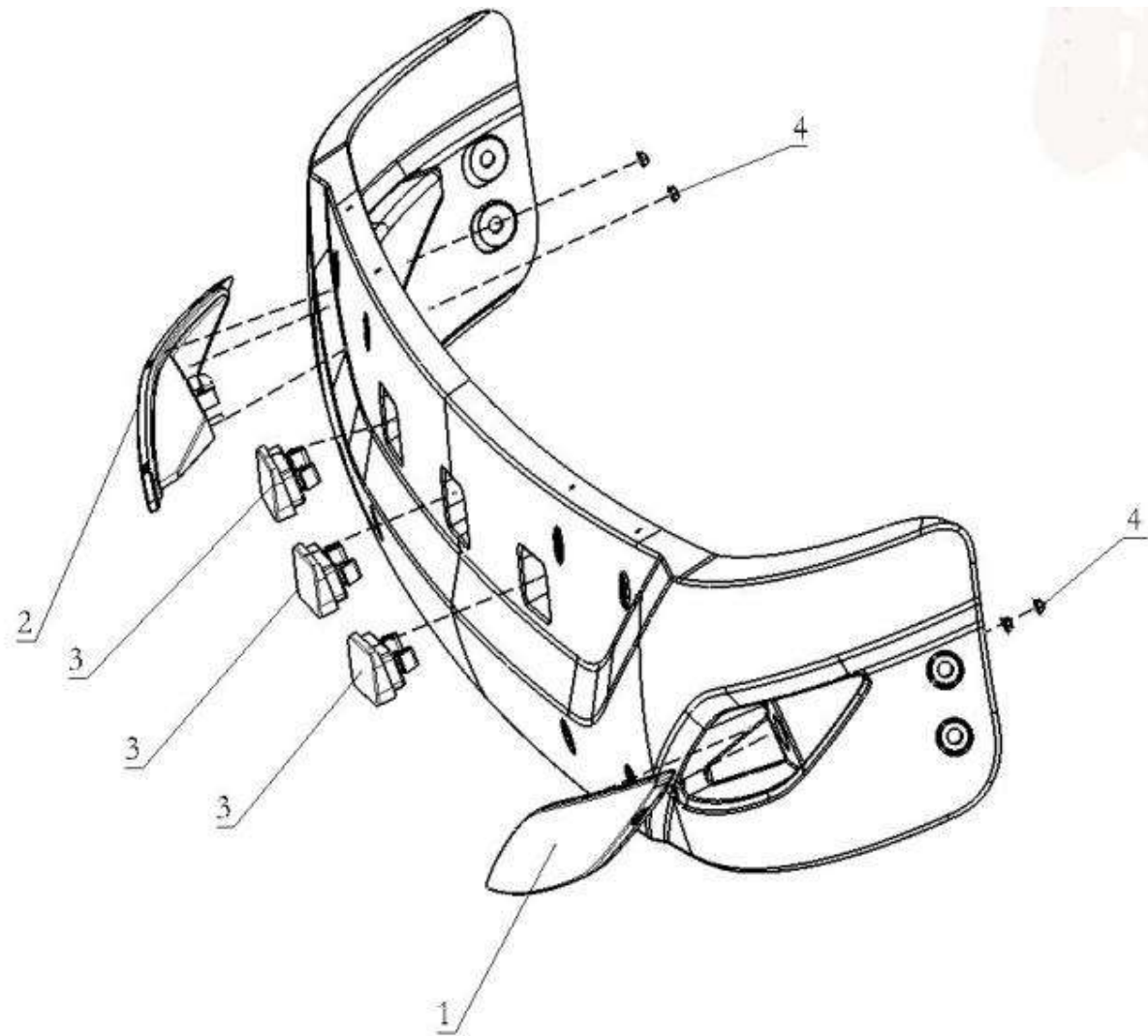
侧标志灯（翼子板） SIDE MARKER LIGHT



侧标志灯（翼子板）SIDE MARKER LIGHT

序号 NO	件号 Part.No	名称 Designation	Name	数量 Quantity	适用车型 Suited type	备注 Remark
1	81.25260.6101	侧标志灯(带 1250mm 电线)	Side marker lamp	2		1250mm 电线
2	Q40205	大垫圈	Locking washer	4		5-22-*12CRN1177
	Q40305	弹簧垫圈		4		
	Q340B05	1 型六角螺母		4		

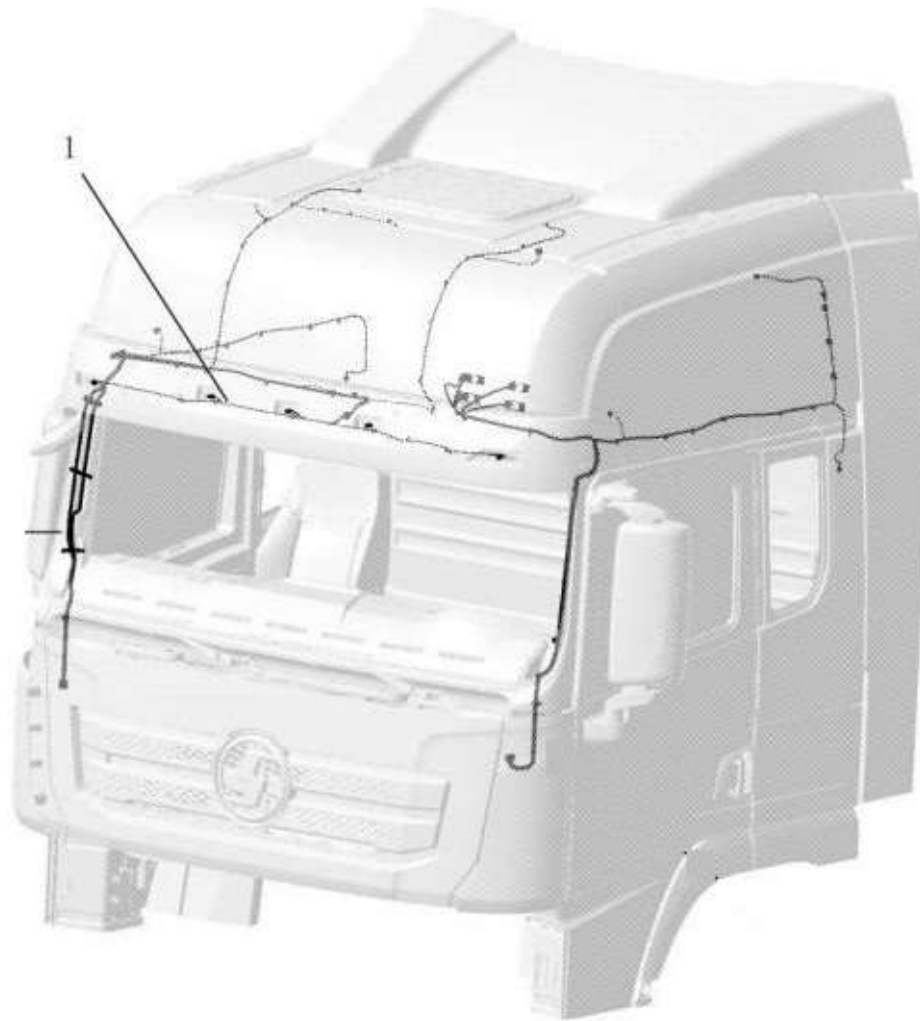
遮阳罩灯具



遮阳罩灯具

序号 NO	件号 Part.No	名称 Designation	Name	数量 Quantity	适用车型 Suited type	备注 Remark
1	DZ97189721210	左示廓灯	LeftFore-outline	1		LED
2	DZ97189721220	右示廓灯	light	1		LED
3	DZ97189721230	遮阳罩装饰灯	RightFore-outline	3		LED
4	Q33006	全金属六角法兰面锁紧螺母	light	4		

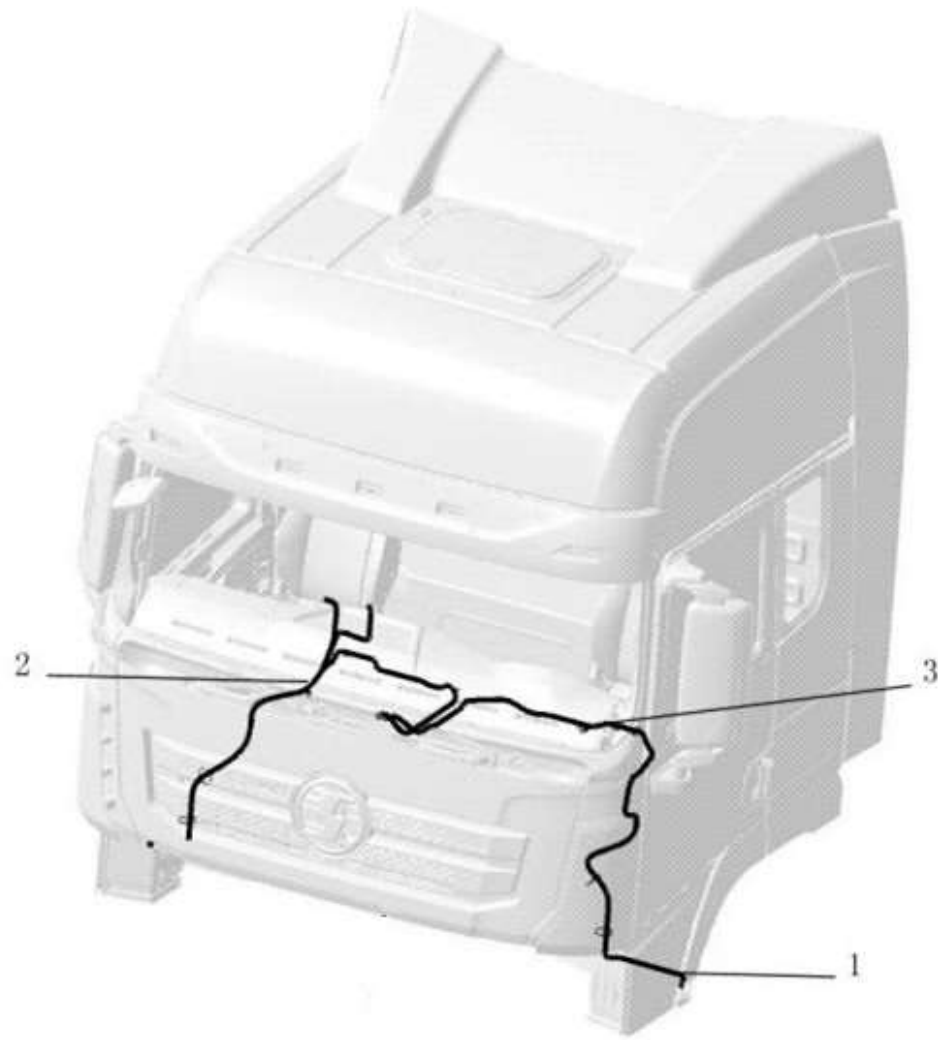
遮阳罩线束 ROOF WIRING



遮阳罩线束 ROOF WIRING

序号 NO	件号 Part.No	名称 Designation	Name	数量 Quantit	适用车型 Suited type	备注 Remark
1	DZ97189772770	遮阳罩线束		1		

侧转向灯地板电线束 LOOMS ON CAB OUTER

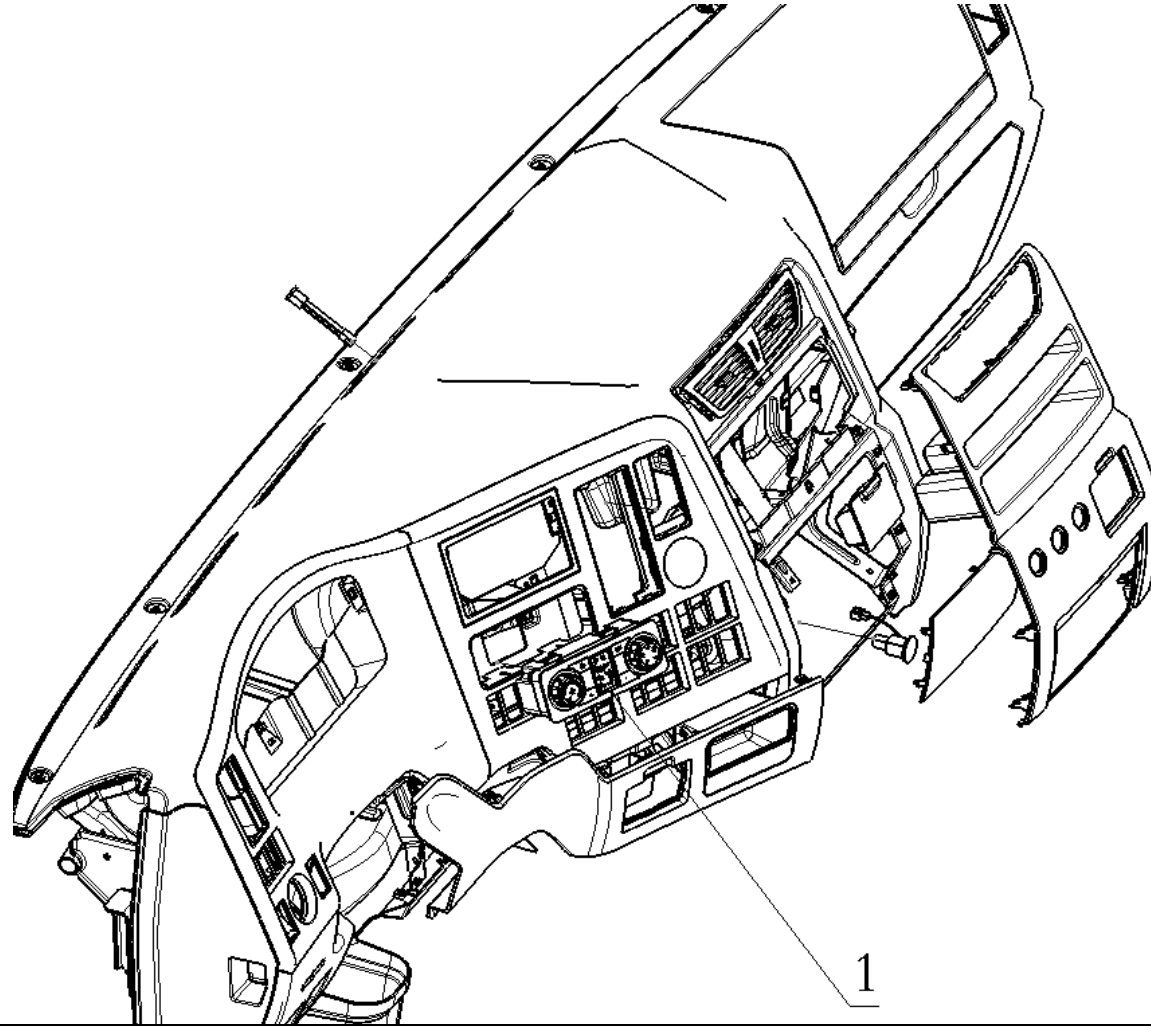


侧转向灯地板电线束 LOOMS ON CAB OUTER

序号 NO	件号 Part.No	名称 Designation	Name	数量 Quantity	适用车型 Suited type	备注 Remark
1	DZ97189772780	侧转向灯地板线束		1		
2	DZ97189777015	地板线束固定支架(一)		1		
3	DZ97189777016	地板线束固定支架(二)		1		

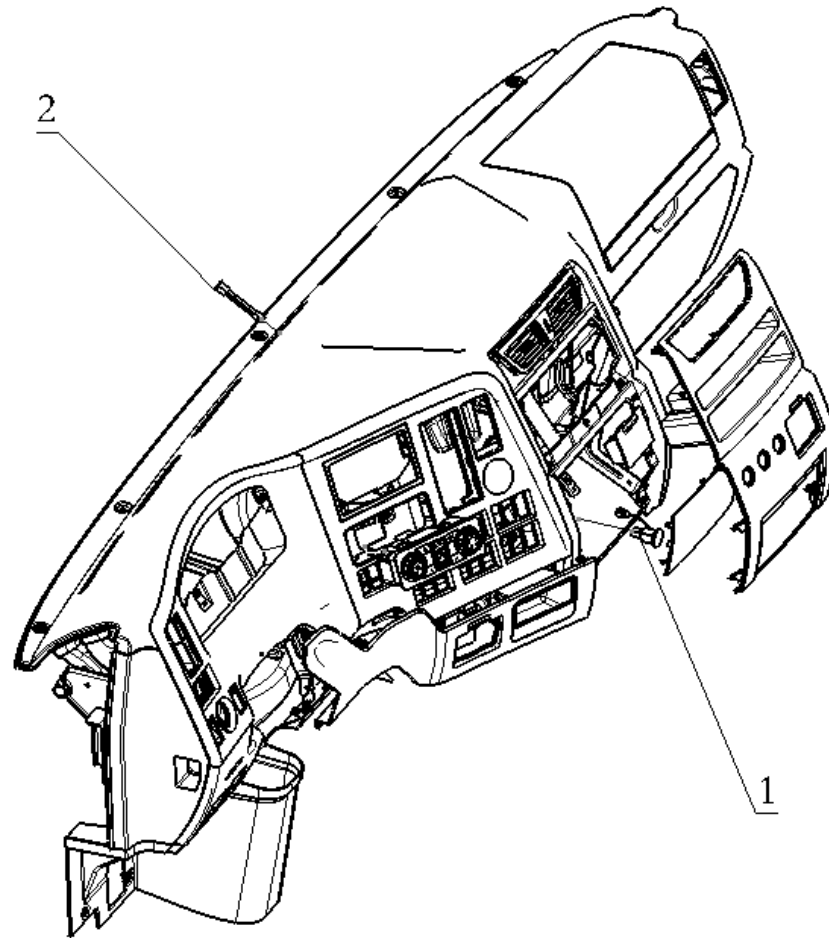
空调系统

空调控制器 AIR CONDITION CONTROLLER



空调控制器 AIR CONDITION CONTROLLER

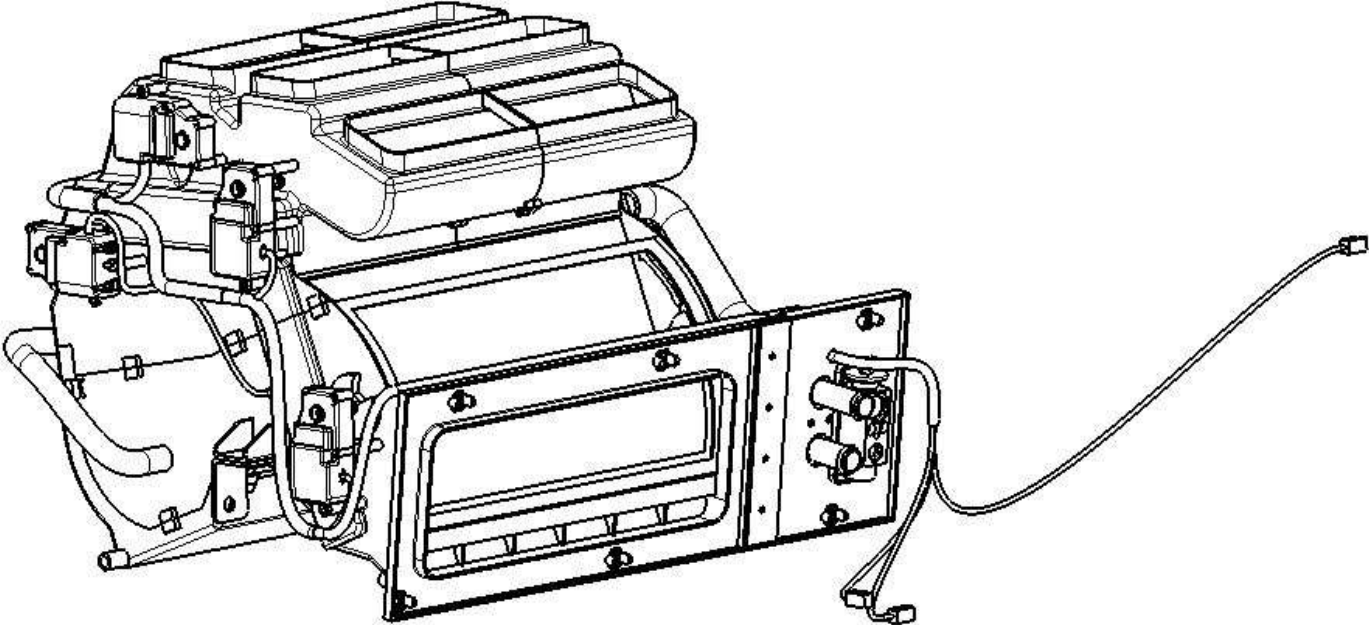
序号 NO	件号 Part.No	名称 Designation	Name	数量 Quantit	适用车型 Suited type	备注 Remark
1	DZ97189585310D	空调控制面板总成（自动）	Air condition	1		适用自动空调系统
2	Z97189585330	空调控制面板总成（电动）	controller	1		适用电动空调系统
3	DZ97189585306	空调控制器（X3000/单制冷）		1		适用单制冷空调系统



传感器 SENSOR

序号 NO	件号 Part.No	名称 Designation	Name	数量 Quantit y	适用车型 Suited type	备注 Remark
1	DZ97189585732	室内温度传感器	Inner temperature	1		适用空调系统
2	DZ97189585731	阳光传感器	sensor	1		适用自动空调系统

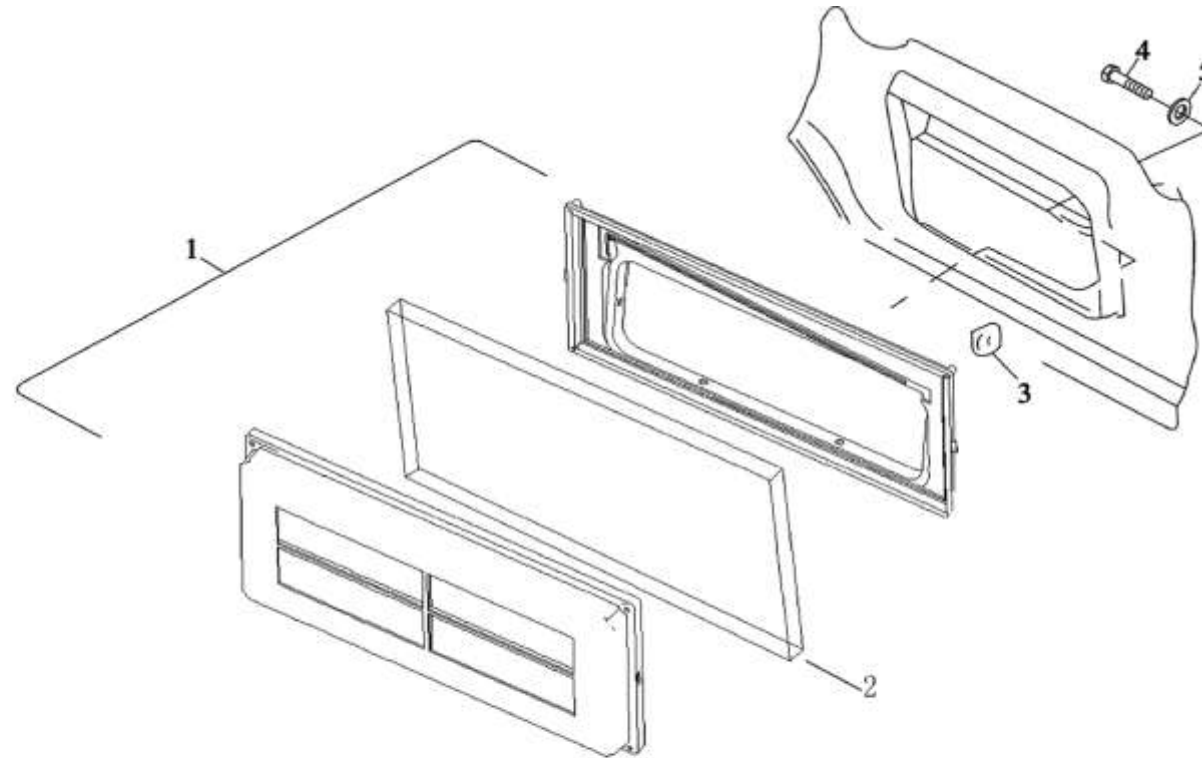
空调系统 AIR SYSTEM



空调系统 AIR SYSTEM

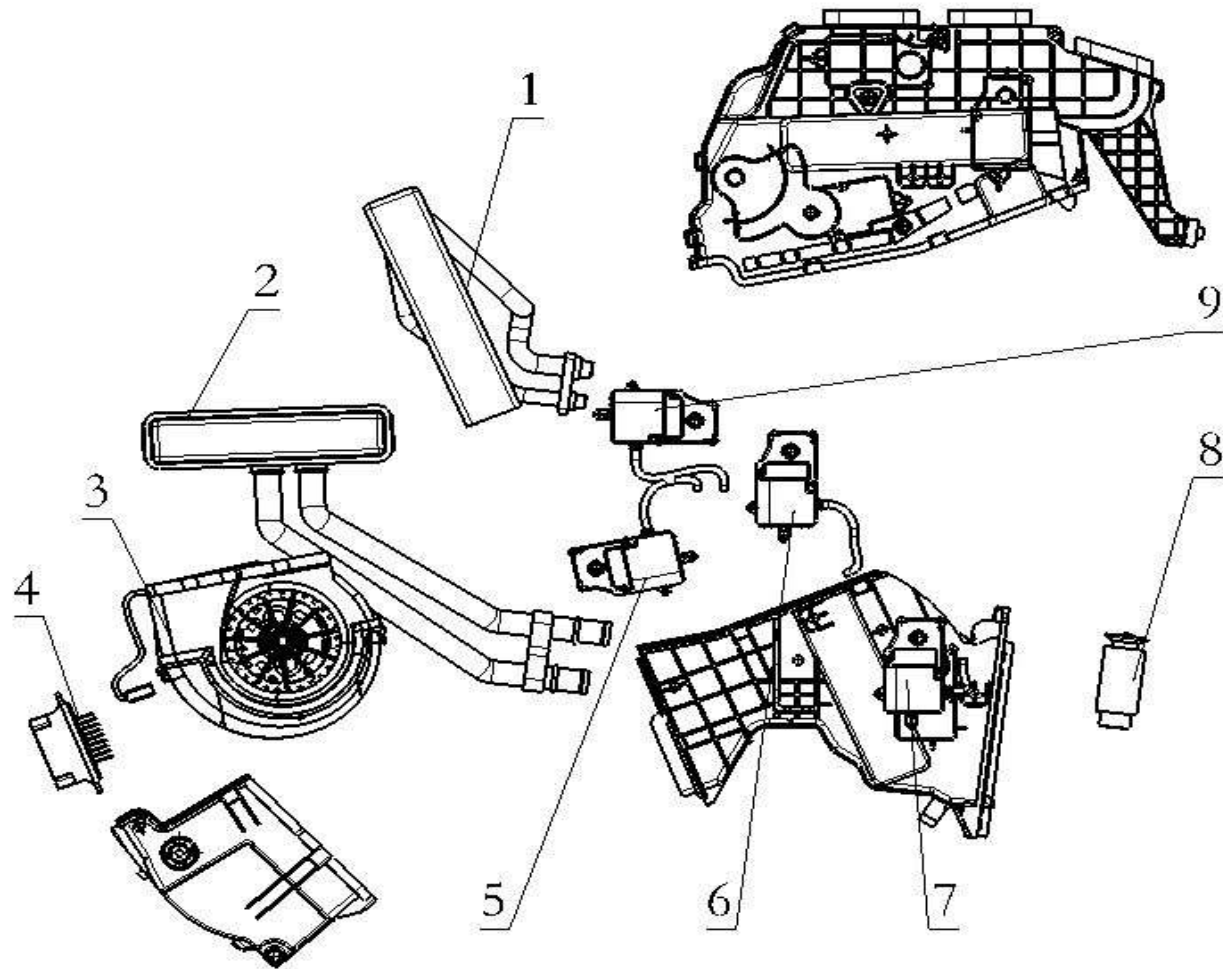
序号 NO	件号 Part.No	名称 Designation	Name	数量 Quantity	适用车型 Suited type	备注 Remark
1	DZ14251841002	空调本体总成	air-condition Assembly	1		

驾驶室进气装置 AIR INTAKE BOX ON CAB



空调系统 AIR SYSTEM

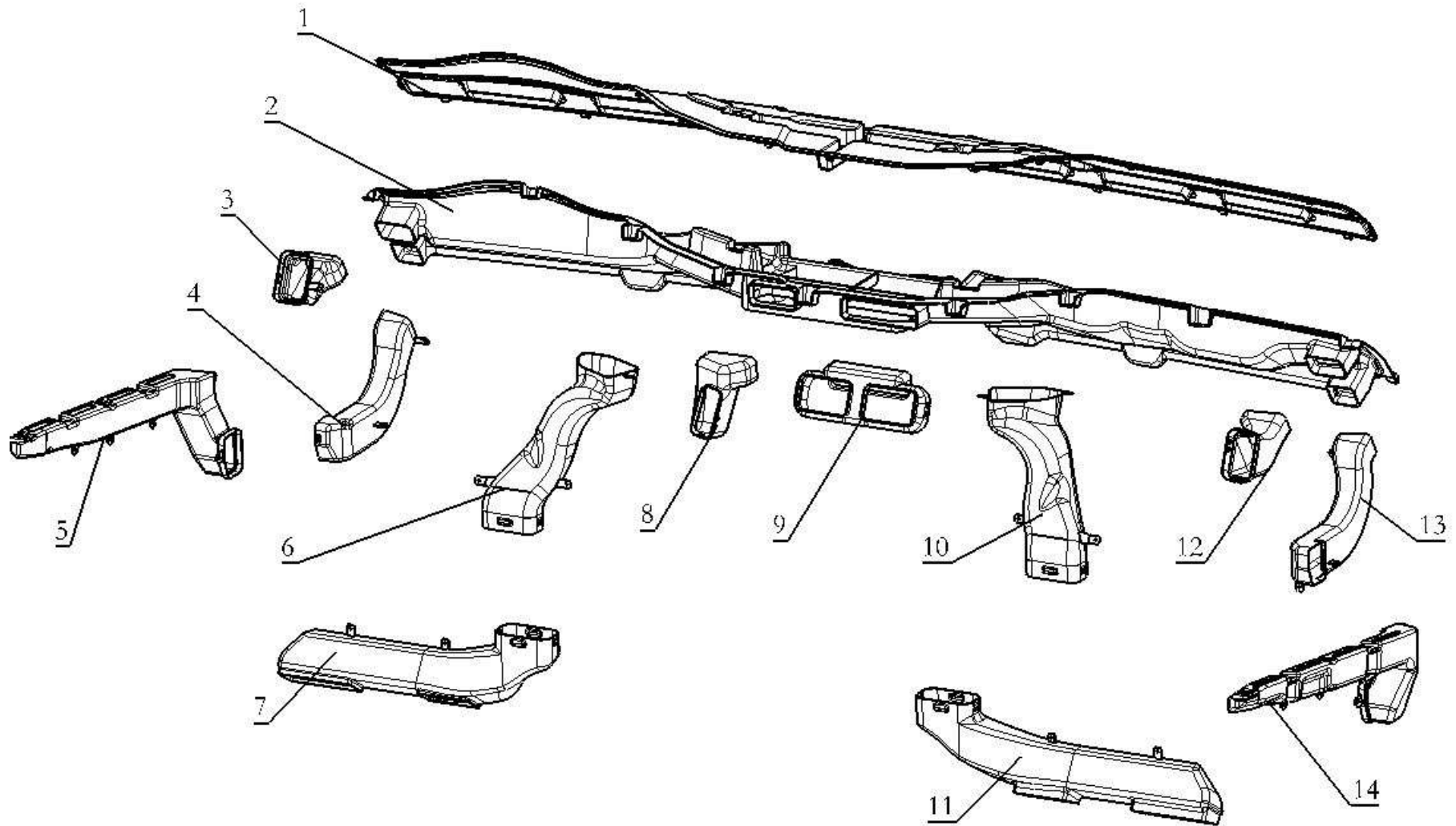
序号 NO	件号 Part.No	名称 Designation	Name	数量 Quantity	适用车型 Suited type	备注 Remark
1	DZ13241841430	过滤器壳体总成	Filter housing	1		
2	81.61910.0011	风机进风口滤网	assembly	1		
3	81.41860.0040	锁扣	Pollen filter	2		
4	06.07158.1604	自攻螺钉	Lock	4		ST4. 8×16C-H-A3R
5	06.15190.0306	垫圈	Reed nut	4		5. 3×15×1.2-140HV-MAN183-B1
			Oval-head self-tapping			



空调系统 AIR SYSTEM

序号 NO	件号 Part.No	名称 Designation	Name	数量 Quantity	适用车型 Suited type	备注 Remark
1	DZ14251841101	蒸发器芯体总成		1		
2	DZ14251841102	暖风芯体总成		1		
3	DZ14251841103	鼓风机总成		1		
4	DZ97189585305	暖风电控单元		1		
5	DZ97189585302	混合风门电机		1		
6	DZ97189585304	除霜风门电机		1		
7	DZ97189585303	内外循环风门电机		1		
8	DZ13241821115	膨胀阀		1		
9	DZ97189585301	模式风门电机		1		

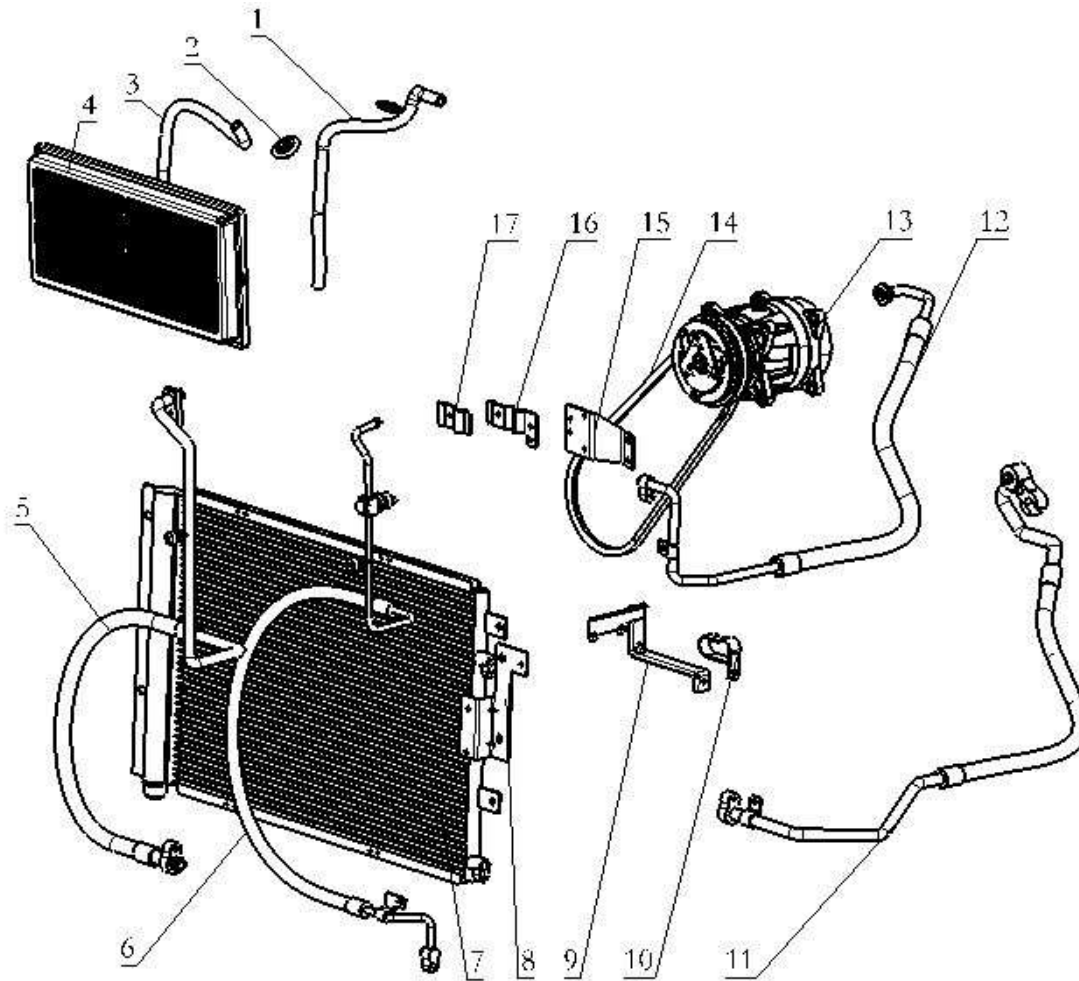
空气管道 AIR DUCT



空气管道 AIR DUCT

序号 NO	件号 Part.No	名称 Designation	Name	数量 Quantity	适用车型 Suited type	备注 Remark
1	DZ14251161002	前除霜风道上本体		1		
2	DZ14251160110	主风道总成		1		
3	DZ14251160112	驾驶员左侧吹面风道		1		
4	DZ14251160200	左侧除霜风道		1		
5	DZ14251330071	左车门风道		1		
6	DZ14251160220	左侧吹脚风道（上）		1		
7	DZ14251160240	左侧吹脚风道（下）		1		
8	DZ14251160113	驾驶员右侧吹面风道		1		
9	DZ14251160114	中央吹脸风道		1		
10	DZ14251160230	右侧吹脚风道（上）		1		
11	DZ14251160250	右侧吹脚风道（下）		1		
12	DZ14251160115	右侧吹面风道		1		
13	DZ14251160210	右侧除霜风道		1		
14	DZ14251330072	右车门风道		1		

空调管路 AIR CONDITION PIPES

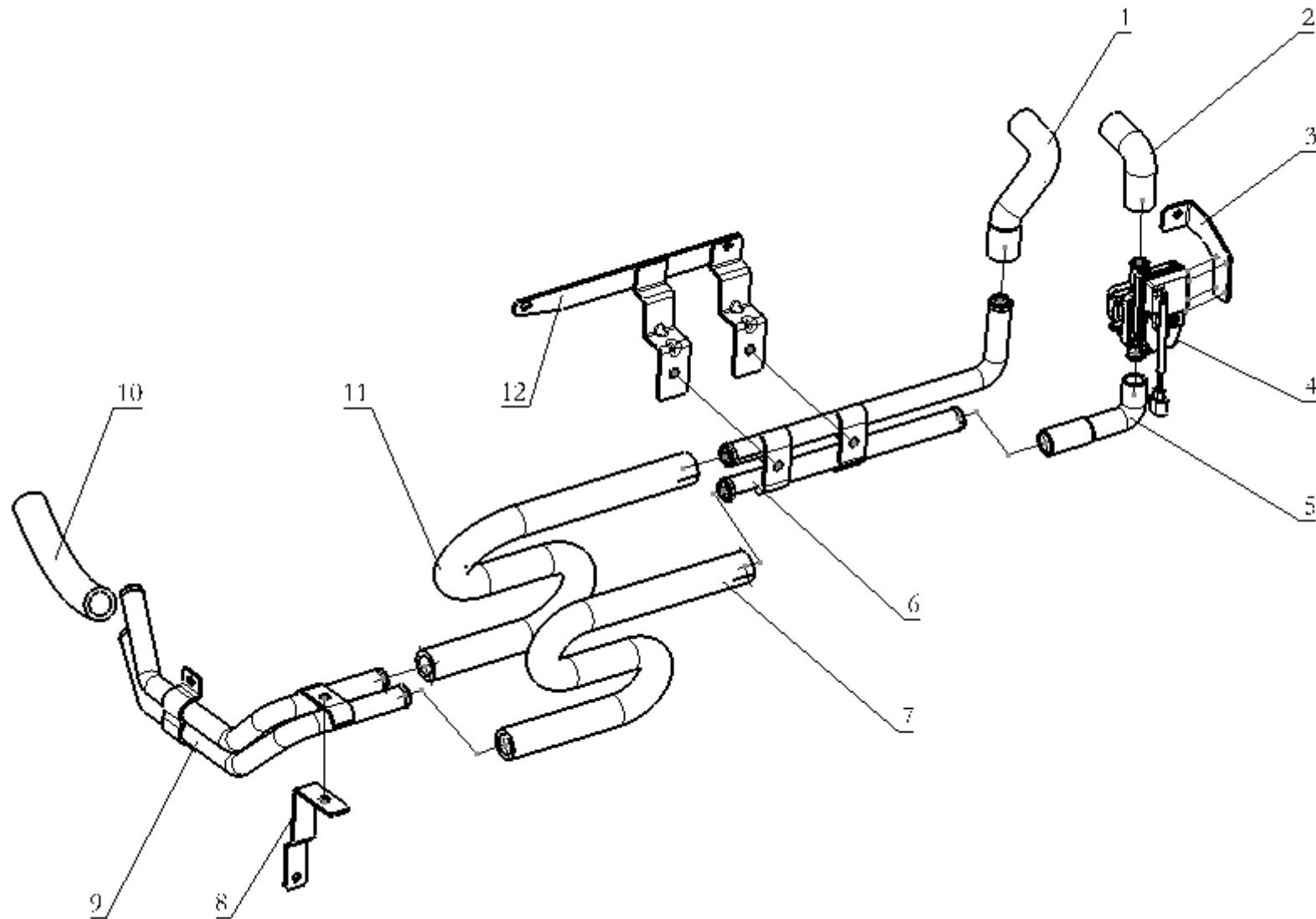


空调管路 AIR CONDITION PIPES

序号	件号	名称	Name	数量	适用车型	备注
1	DZ14251841012	前排水管		1		
2	DZ14251841001	排水管堵盖		2		
3	DZ14251841011	排水管		1		
4	DZ13241841430	过滤器壳体总成		1		
5	DZ14251841014	蒸发器出管		1		
6	DZ14251845004	蒸发器进管		1		
7	DZ13241824370	过冷式冷凝器总成(集成干燥罐)		1		
8	DZ14251845008	空调支架(二)		1		
9	DZ14251845009	管路支架(三)		1		
10	DZ14251845011	管夹(一)		1		
11	DZ14251845006	压缩机进管(HX/WP10)		1	WP10、WD12、WP12EGR	
	DZ14251845014	压缩机进管(HX/WP12)		1	WP12 非 EGR	
	DZ14251845024	压缩机进管(HX/ISM)		1	ISM	
	DZ14251845026	压缩机进管(WP6)		1	WP6	
	DZ14251845030	蒸发器-压缩机连接管二(WP7)		1	WP7	
12	DZ14251845005	压缩机-冷凝器连接管(HX/WP10)		1	WP10、WD12、WP12EGR	
	DZ14251845013	压缩机出管(HX/WP12)		1	WP12 非 EGR	
	DZ14251845025	压缩机-冷凝器连接管(HX/ISM)		1	ISM	
	DZ14251845027	压缩机-冷凝器连接管(WP6)		1	WP6	
	DZ14251845029	压缩机-冷凝器连接管(WP7)		1	WP7	
13	DZ95189154010	变排量压缩机总成		1	WP10、WD12、WP6、ISM 国四	
	DZ95189154012	变排量压缩机总成(多楔带、ISM、国		1	ISM 国三	
	DZ13241824112	III)		1	WP12	
	DZ13241845010	压缩机总成(斜压板式、多楔槽)		1	WP7	
14	DZ13241824601	压缩机总成(WP7)		1	ISM 国四	

序 号 NO	件 号 Part. No	名 称 Designation	Name	数 量 Quantity	适用车型 Suited type	备 注 Remark
	DZ13241824602	皮带		1	WP10	
	SZ915000001	皮带		1	WD12	
	DZ13241824603	多楔皮带		1	ISM 国三	
	DZ13241845102	压缩机皮带 (WP6)		1	WP6	
	DZ13241824605	皮带		1	WP7	
15	DZ13241821204	干燥罐支架总成		1		
16	DZ14251845007	管夹 (一)		1		
17	DZ13241821502	固定夹片 (二)		1		

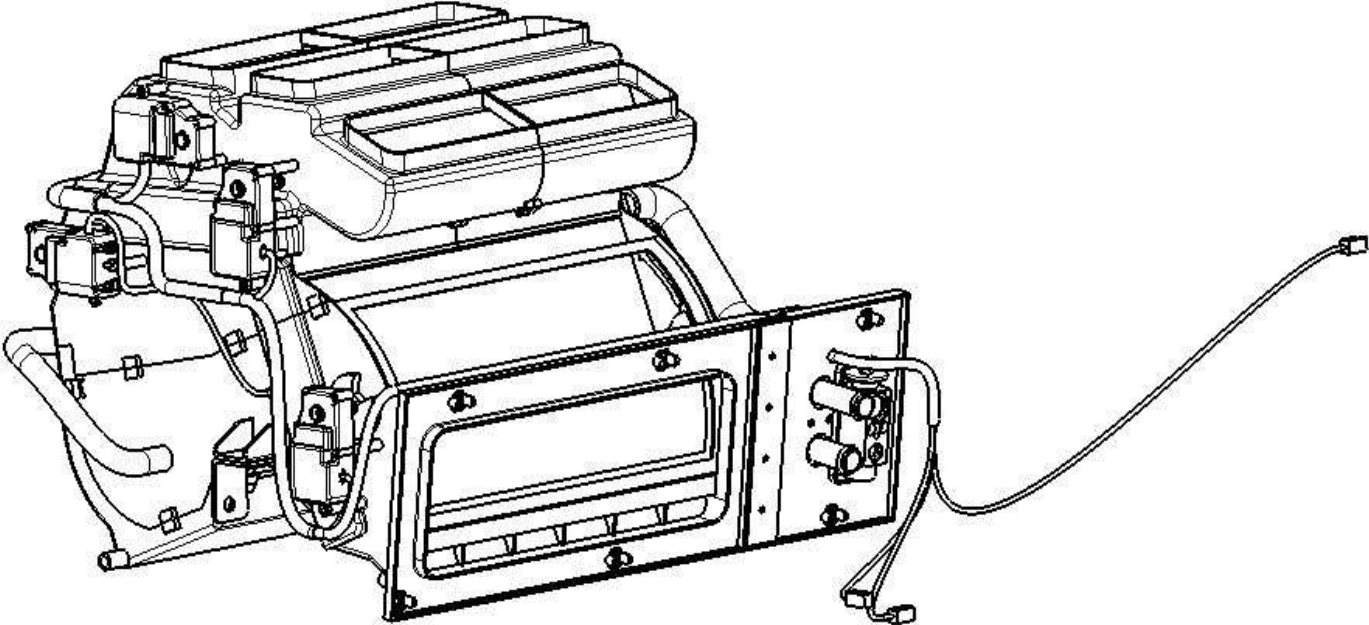
暖风装置（带空调）HEATER DEVICE (WITH AIR CONDITION)



暖风装置（带空调）HEATER DIVICE (WITH AIR CONDITION)

序号 NO	件号 Part.No	名称 Designation	Name	数量 Quantity	适用车型 Suited type	备注 Remark
1	DZ14251841005DZ14	暖风水管成型（三）		1		
2	251841004	暖风水管成型（二）		1		
3	DZ14251841009	电动水阀支架		1		
4	DZ14251841013	暖风水阀		1		
5	DZ14251841003	暖风水管成型（一）		1		
6	DZ14251841106	暖风水管铝管（驾驶室）		1		
7	DZ14251841107	暖风水管成型软管（四）		1		
8	DZ14251845102	暖风支架（底盘一）		1		
9	DZ14251845101	暖风水管铝管（底盘）		1	WP12	
	DZ14251845028	暖风铝管（WP6）		1	WP6	
	DZ14251845103	暖风铝管（底盘）		1	WP7、WD12、WP12EGR	
					WP10、ISM	
10	DZ14251841108	暖风水管成型软管（五）		1		
11	DZ14251841110	暖风支架		1		

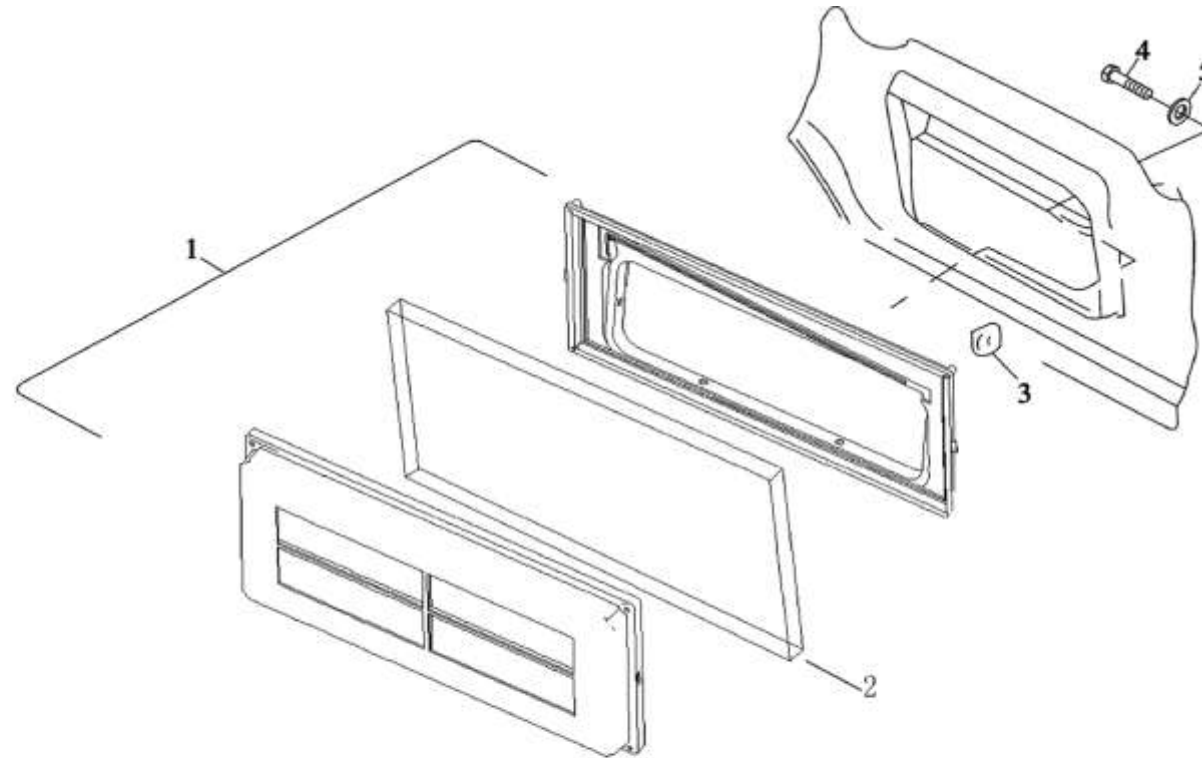
空调系统 AIR SYSTEM



空调系统 AIR SYSTEM

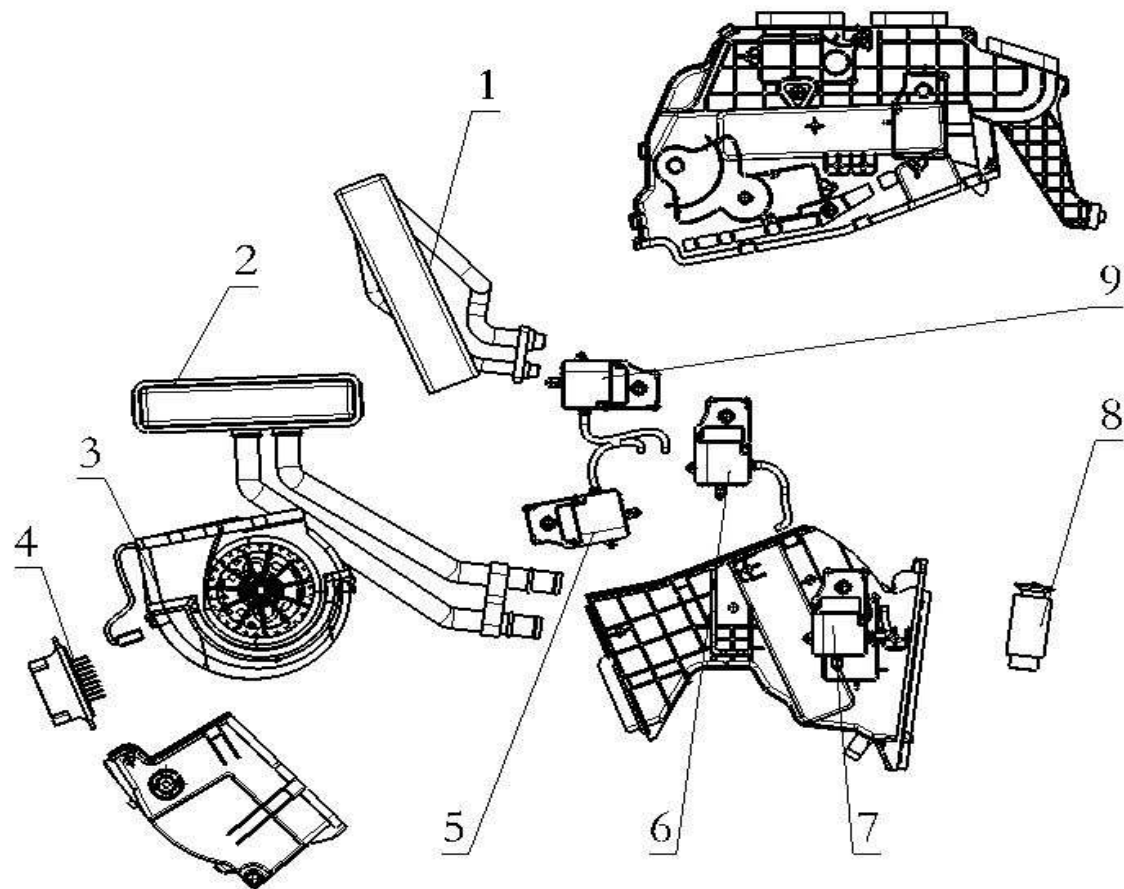
序号 NO	件号 Part.No	名称 Designation	Name	数量 Quantity	适用车型 Suited type	备注 Remark
1	DZ14251841002	空调本体总成	air-condition Assembly	1		

驾驶室进气装置 AIR INTAKE BOX ON CAB



空调系统 AIR SYSTEM

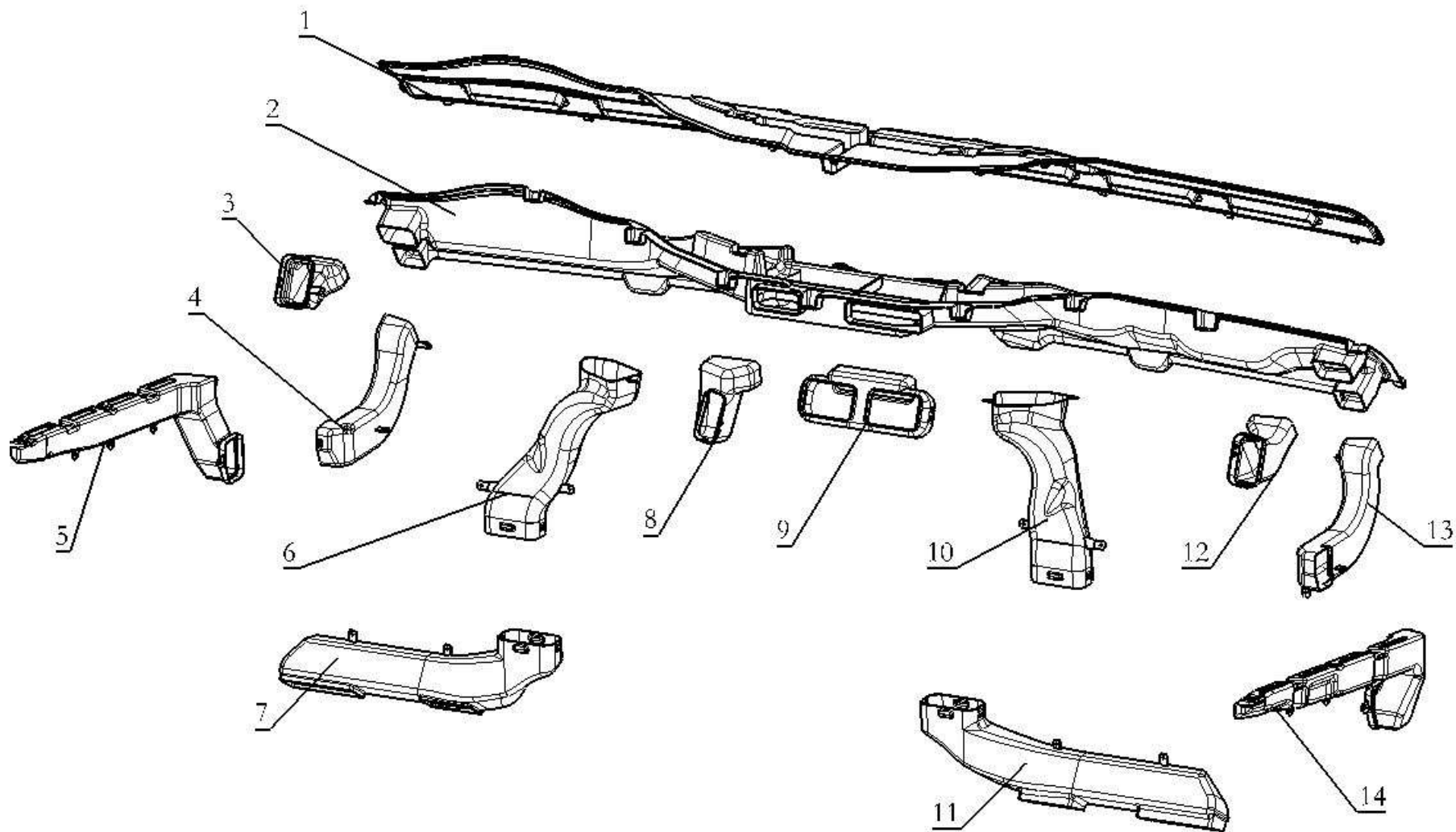
序号 NO	件号 Part.No	名称 Designation	Name	数量 Quantity	适用车型 Suited type	备注 Remark
1	DZ13241841430	过滤器壳体总成	Filter housing	1		
2	81.61910.0011	风机进风口滤网	assembly	1		
3	81.41860.0040	锁扣	Pollen filter	2		
4	06.07158.1604	自攻螺钉	Lock	4		ST4. 8×16C-H-A3R
5	06.15190.0306	垫圈	Reed nut	4		5. 3×15×1.2-140HV-MAN183-B1
			Oval-head self-tapping			



空调系统 AIR SYSTEM

序号 NO	件号 Part.No	名称 Designation	Name	数量 Quantity	适用车型 Suited type	备注 Remark
1	DZ14251841101	蒸发器芯体总成		1		
2	DZ14251841102	暖风芯体总成		1		
3	DZ14251841103	鼓风机总成		1		
4	DZ97189585305	暖风电控单元		1		
5	DZ97189585302	混合风门电机		1		
6	DZ97189585304	除霜风门电机		1		
7	DZ97189585303	内外循环风门电机		1		
8	DZ13241821115	膨胀阀		1		
9	DZ97189585301	模式风门电机		1		

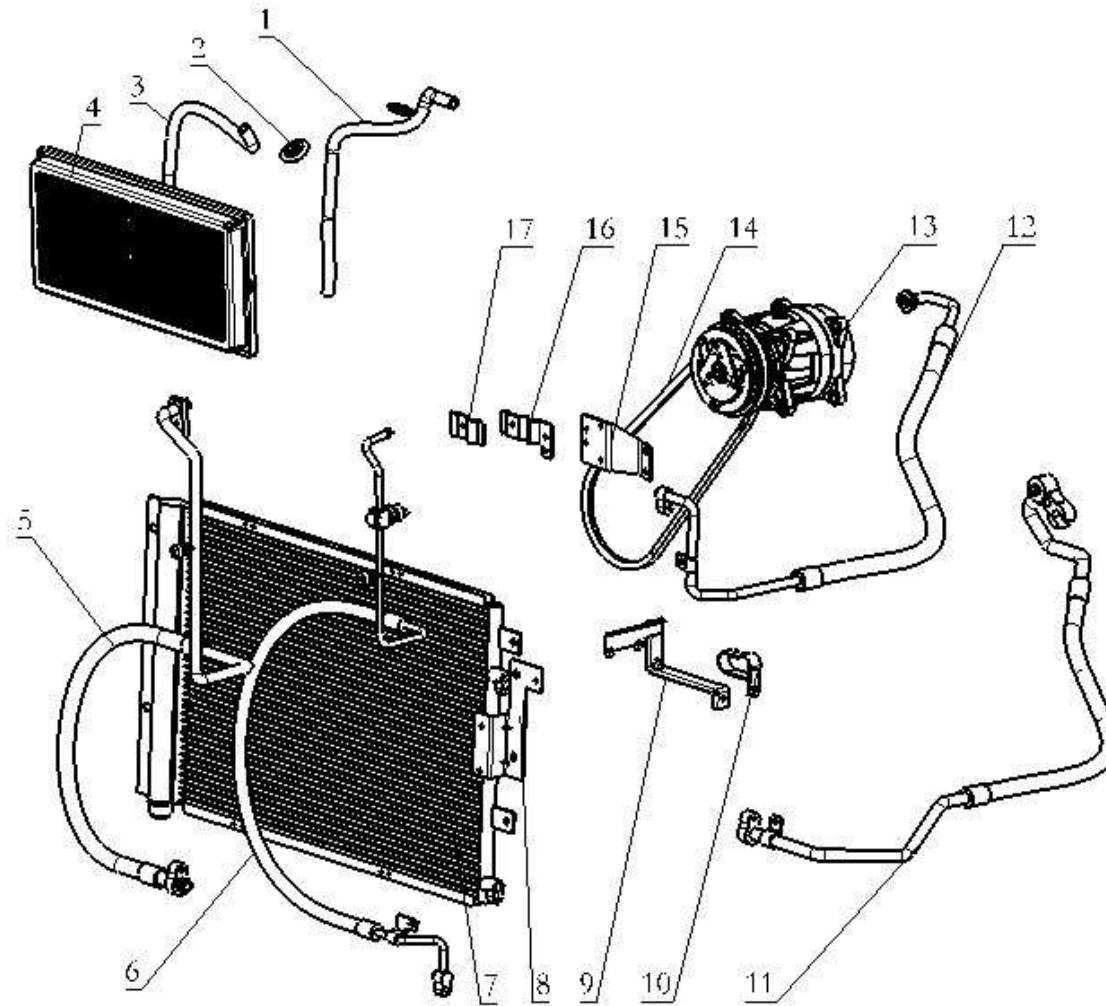
空气管道 AIR DUCT



空气管道 AIR DUCT

序号 NO	件号 Part.No	名称 Designation	Name	数量 Quantity	适用车型 Suited type	备注 Remark
1	DZ14251161002	前除霜风道上本体		1		
2	DZ14251160110	主风道总成		1		
3	DZ14251160112	驾驶员左侧吹面风道		1		
4	DZ14251160200	左侧除霜风道		1		
5	DZ14251330071	左车门风道		1		
6	DZ14251160220	左侧吹脚风道（上）		1		
7	DZ14251160240	左侧吹脚风道（下）		1		
8	DZ14251160113	驾驶员右侧吹面风道		1		
9	DZ14251160114	中央吹脸风道		1		
10	DZ14251160230	右侧吹脚风道（上）		1		
11	DZ14251160250	右侧吹脚风道（下）		1		
12	DZ14251160115	右侧吹面风道		1		
13	DZ14251160210	右侧除霜风道		1		
14	DZ14251330072	右车门风道		1		

空调管路 AIR CONDITION PIPES

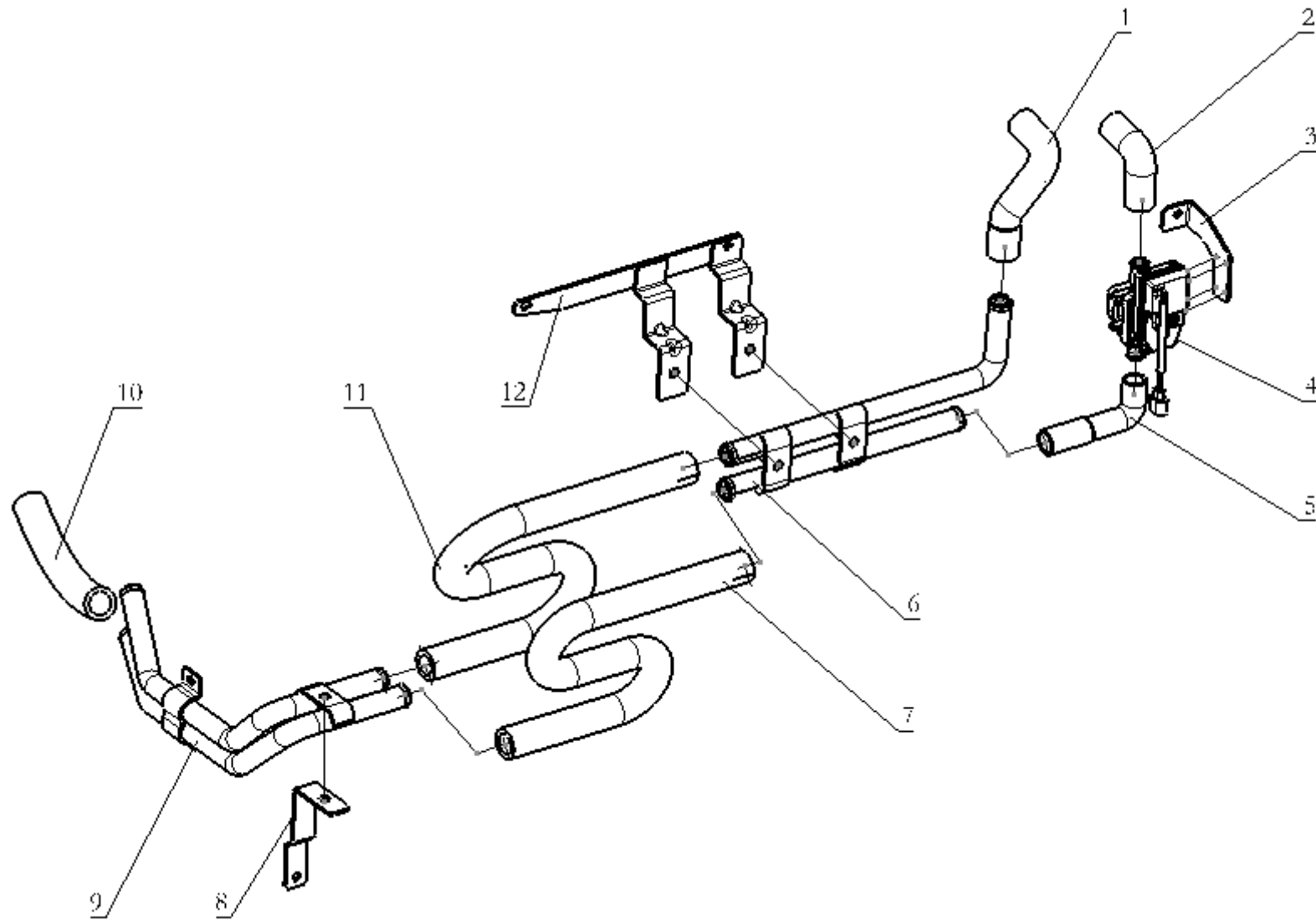


空调管路 AIR CONDITION PIPES

序号	件号	名称	Name	数量	适用车型	备注
1	DZ14251841012	前排水管		1		
2	DZ14251841001	排水管堵盖		2		
3	DZ14251841011	排水管		1		
4	DZ13241841430	过滤器壳体总成		1		
5	DZ14251841014	蒸发器出管		1		
6	DZ14251845004	蒸发器进管		1		
7	DZ13241824370	过冷式冷凝器总成(集成干燥罐)		1		
8	DZ14251845008	空调支架(二)		1		
9	DZ14251845009	管路支架(三)		1		
10	DZ14251845011	管夹(一)		1		
11	DZ14251845006	压缩机进管(HX/WP10)		1	WP10、WD12、WP12EGR	
	DZ14251845014	压缩机进管(HX/WP12)		1	WP12 非 EGR	
	DZ14251845024	压缩机进管(HX/ISM)		1	ISM	
	DZ14251845026	压缩机进管(WP6)		1	WP6	
	DZ14251845030	蒸发器-压缩机连接管二(WP7)		1	WP7	
12	DZ14251845005	压缩机-冷凝器连接管(HX/WP10)		1	WP10、WD12、WP12EGR	
	DZ14251845013	压缩机出管(HX/WP12)		1	WP12 非 EGR	
	DZ14251845025	压缩机-冷凝器连接管(HX/ISM)		1	ISM	
	DZ14251845027	压缩机-冷凝器连接管(WP6)		1	WP6	
	DZ14251845029	压缩机-冷凝器连接管(WP7)		1	WP7	
13	DZ95189154010	变排量压缩机总成		1	WP10、WD12、WP6、ISM 国四	
	DZ95189154012	变排量压缩机总成(多楔带、ISM、国		1	ISM 国三	
	DZ13241824112	III)		1	WP12	
	DZ13241845010	压缩机总成(斜压板式、多楔槽)		1	WP7	
14	DZ13241824601	压缩机总成(WP7)		1	ISM 国四	
		皮带				

序号	件号	名称	Name	数量	适用车型	备注
	DZ13241824602	皮带		1	WP10	
	SZ915000001	皮带		1	WD12	
	DZ13241824603	多楔皮带		1	ISM 国三	
	DZ13241845102	压缩机皮带 (WP6)		1	WP6	
	DZ13241824605	皮带		1	WP7	
15	DZ13241821204	干燥罐支架总成		1		
16	DZ14251845007	管夹 (一)		1		
17	DZ13241821502	固定夹片 (二)		1		

暖风装置（带空调）HEATER DEVICE (WITH AIR CONDITION)

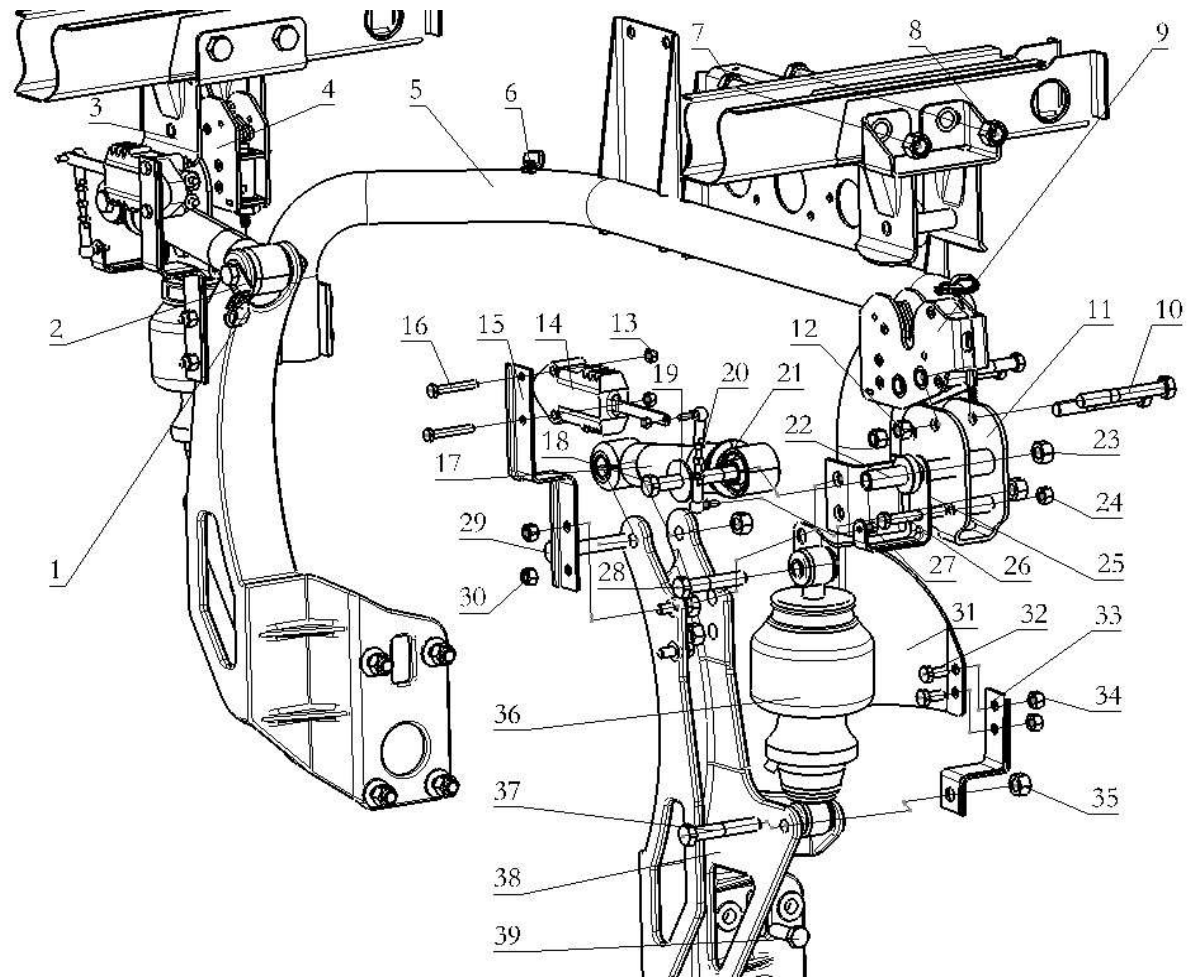


暖风装置（带空调）HEATER DIVICE (WITH AIR CONDITION)

序号 NO	件号 Part.No	名称 Designation	Name	数量 Quantity	适用车型 Suited type	备注 Remark
1	DZ14251841005DZ14	暖风水管成型（三）		1		
2	251841004	暖风水管成型（二）		1		
3	DZ14251841009	电动水阀支架		1		
4	DZ14251841013	暖风水阀		1		
5	DZ14251841003	暖风水管成型（一）		1		
6	DZ14251841106	暖风水管铝管（驾驶室）		1		
7	DZ14251841107	暖风水管成型软管（四）		1		
8	DZ14251845102	暖风支架（底盘一）		1		
9	DZ14251845101	暖风水管铝管（底盘）		1	WP12	
	DZ14251845028	暖风铝管（WP6）		1	WP6	
	DZ14251845103	暖风铝管（底盘）		1	WP7、WD12、WP12EGR	
					WP10、ISM	
10	DZ14251841108	暖风水管成型软管（五）		1		
11	DZ14251841110	暖风支架		1		

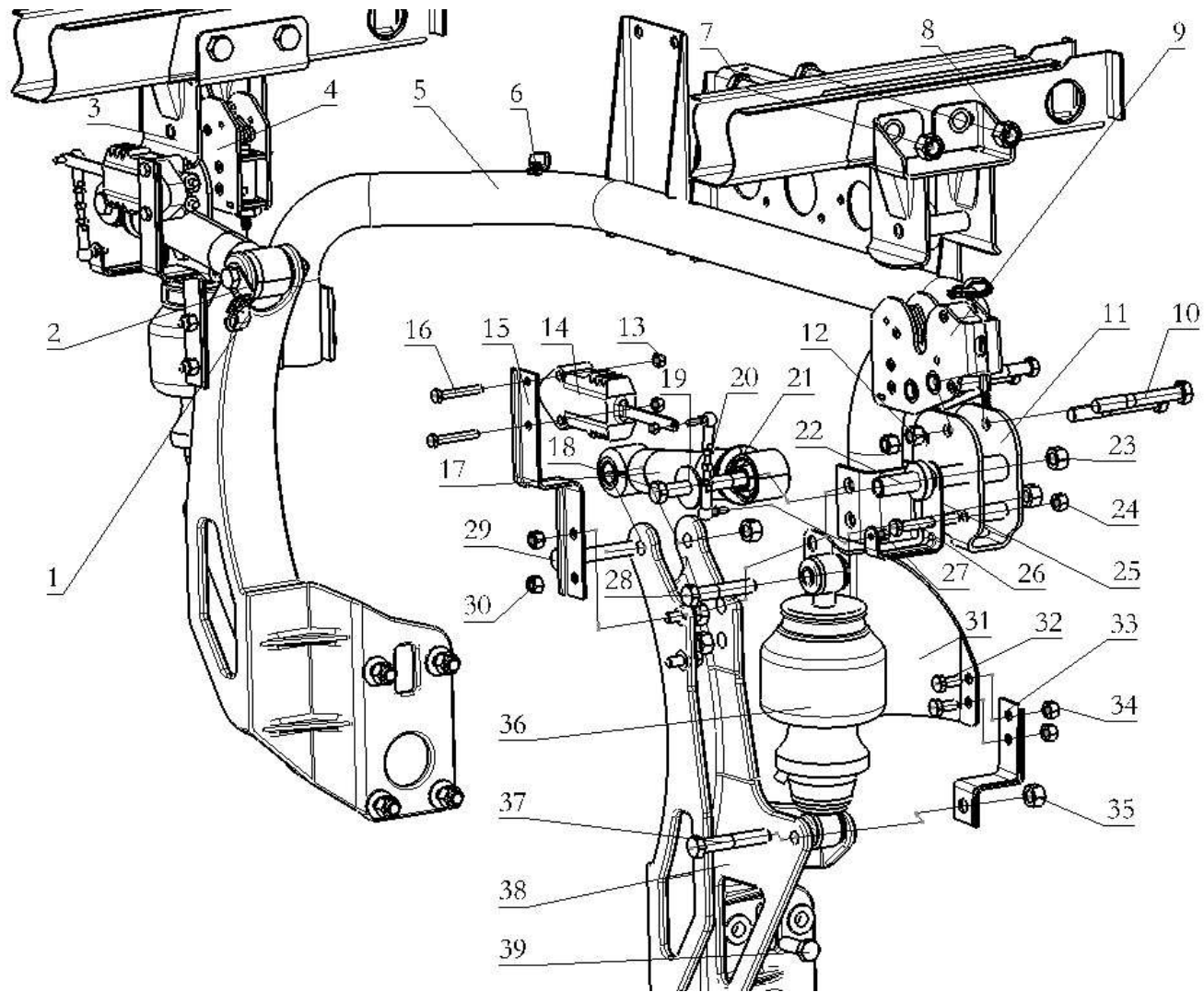
驾驶室悬置

驾驶室锁紧机构 CAB LOCKING DEVICE



驾驶室锁紧机构 CAB LOCKING DEVICE

序号	件号	名称	Name	数量	适用车型	备注
1	DZ9100770423	固定卡箍	Fixed clip	3		
2	DZ13241440087	支架	Bracket	1		
3	DZ13241440026	锁座	Lock base	2		
4	DZ13241440085	驾驶室锁止	Cab lock	1		
5	DZ14251440120	固定横梁总成/水箱	Fixed beam	1	牵引/水箱后置	
	DZ14251440121	固定横梁总成	Fixed beam	1	非牵引	
	DZ14251440122	固定横梁总成/LNG	Fixed beam	1	LNG	
	DZ14251440123	固定横梁总成	Fixed beam	1	牵引/无水箱	
	DZ13241440127	固定横梁总成	Fixed beam	1	牵引/无水箱/油	
6	Q150B0610	六角头螺栓	Hex screw	4		
7	Q151B16120T1F3	六角头螺栓-细牙	Hex screw	4		
8	190003888459	自锁螺母	Hex lock nut	4		
9	DZ13241440090	无接头驾驶室锁止	Cab lock	1		
10	Q151C1265TF2	六角头螺柱	Hex shoulder stud	4		
11	DZ13241440086	U型板总成	U-armor plate assembly	2		
12	190003888457	自锁螺母	Hex lock nut	4		
13	Q33408	I型全金属六角锁紧螺母	Hex lock nut	4		
14	DZ13241440070	高度阀	Height valve	2		
15	SZ144000847	高度阀支架	Height valve bracket	2		
16	Q150B0850	六角头螺栓	Hex screw	6		
17	DZ13241440080	减振器	Hydraulic absorber	2		
18	Q151B14130	六角头螺栓-细牙	Hex screw	2		
19	Q40214	大垫圈	Big gasket	2		
20	DZ13241440046	调节杆总成	Adjustable pole assembly	2		
21	190003888458	自锁螺母	Hex lock nut	2		

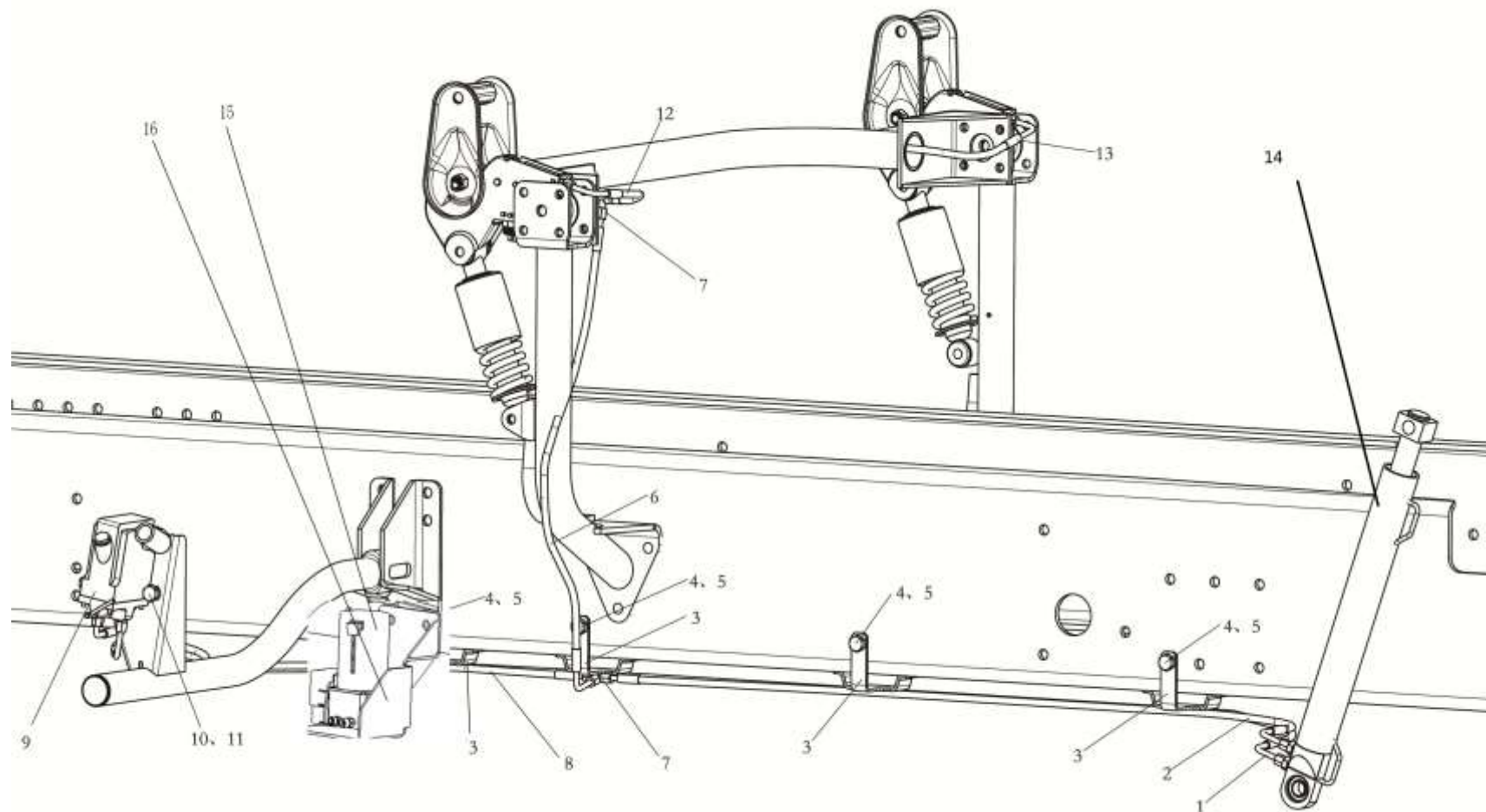


驾驶室锁紧机构 CAB LOCKING DEVICE

序号 NO	件号 Part.No	名称 Designation	Name	数量 Quantity	适用车型 Suited type	备注 Remark
22	DZ13241440084	套筒	Sleeve	2		
23	190003888458	自锁螺母	Lock nut	2		
24	Q33210T2F3	2型全金属六角锁紧螺母	Hex lock nut	2		
25	DZ13241440036	高度阀支架	Height valve bracket	2		
26	Q150B1070	六角头螺栓	Hex screw	2		
27	Q33206	2型全金属六角锁紧螺母	Hex lock nut	4		
28	Q151B1470	六角头螺栓-细牙	Hex screw	2		
29	Q151B1485	六角头螺栓-细牙	Hex screw	2		
30	Q33210T2F3	2型全金属六角锁紧螺母	Hex lock nut	4		
31	DZ13241440088	隔热罩	Adiabatic mantle	1		
32	Q150B1025T1F3	六角头螺栓	Hex screw	2		
33	DZ13241440089	隔热罩支架	Adiabatic mantle bracket	1		
34	Q33210T2F3	2型全金属六角锁紧螺母	Hex lock nut	2		
35	190003888458	自锁螺母	Lock nut	2		
36	DZ14251440020	空气弹簧	Air spring	2		
37	Q151B1480	六角头螺栓-细牙	Hex screw	2		
38	DZ13241440047	左后悬置支架	Left cab support assembly	1	WP12/轻量化	
	DZ13241440048	右后悬置支架	Right cab support assembly	1	WP12/轻量化	
	DZ13241440147	左后悬置支架	Left cab support assembly	1	ISM11E4/轻量化	
	DZ13241440148	右后悬置支架	Right cab support assembly	1	化	
	DZ14251440011	左后悬置支架	Left cab support assembly	1	ISM11E4/轻量化	
	DZ14251440012	右后悬置支架	Right cab support assembly	1	化	
39	Q181B1440TF3	六角法兰面承面带齿螺栓-细牙	Hex screw	6		

驾驶室翻转

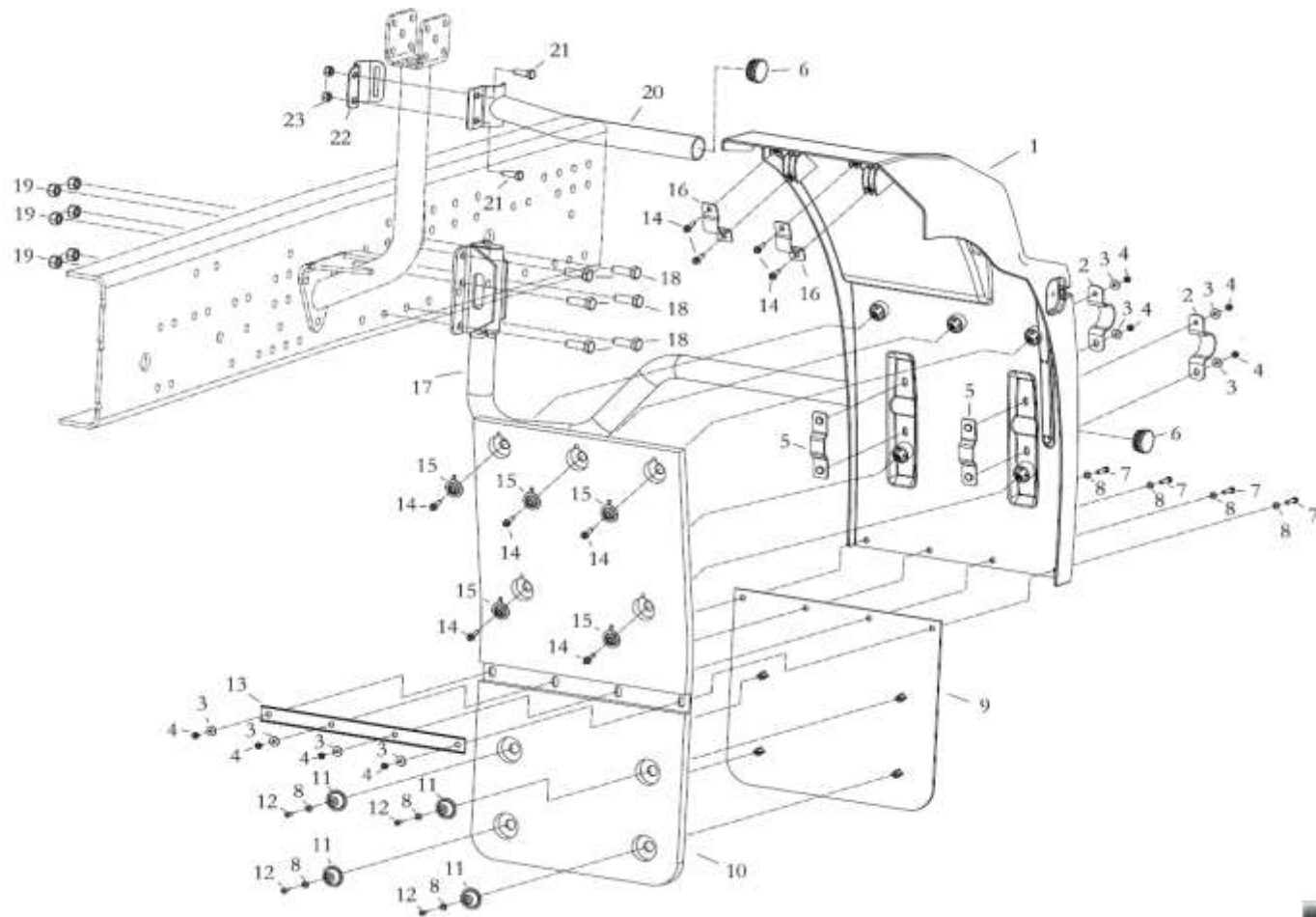
驾驶室液压翻转系统 CAB HYDRAULIC TILTING EQUIPMENT



驾驶室液压翻转系统 CAB HYDRAULIC TILTING EQUIPMENT

序号 NO	件号 Part.No	名称 Designation	Name	数量 Quantity	适用车型 Suited type	备注 Remark
1	DZ93259820051	高压软管	Oil feeding pipe	1		
2	DZ93259820052	高压软管	Oil feeding pipe	1		
3	DZ93259820061	支架	plate	4		
4	Q150B1440	六角头螺栓	Hex screw	4		
5	Q33214	2型全金属六角锁紧螺母	Locking nut	4		
6	DZ93259820054	高压软管	Oil feeding pipe	1		
7	190003559482	卡套式三通管接头	Three soint	2		
8	DZ93259820053	高压软管	Oil feeding pipe	1		
9	DZ97259820125	手动油泵	Hydraulic manual pump	1		悬浮缸/手动
	DZ93259820100	改进型液压手油泵	Hydraulic manual pump	1		手动翻转
	DZ97259820127	液压油泵	Hydraulic pump	1		悬浮缸/电动
10	Q150B1025	六角头螺栓	Hex screw	4		
11	Q33210	2型全金属六角锁紧螺母	Locking nut	4		
12	DZ93259820040	高压软管	Oil feeding pipe	1		
13	DZ93259820043	高压软管	Oil feeding pipe	2		
14	DZ93259820160	加强型翻转油缸	Hydraulic cylinder	1		油缸 510
	DC93259820019	加强型翻转油缸	Hydraulic cylinder	1		油缸 540
	DZ97259820101	翻转油缸	Hydraulic cylinder	1		悬浮缸 510
	DZ97259820102	翻转油缸	Hydraulic cylinder	1		悬浮缸 540
	DZ97259820103	翻转油缸	Hydraulic cylinder	1		悬浮缸 560
15	DZ97259820128	油泵电机总成	Electromotor pump	1		悬浮缸/电动
16	DZ97259820131	电机支架总成	Electromotor plate	1		悬浮缸抬/电动

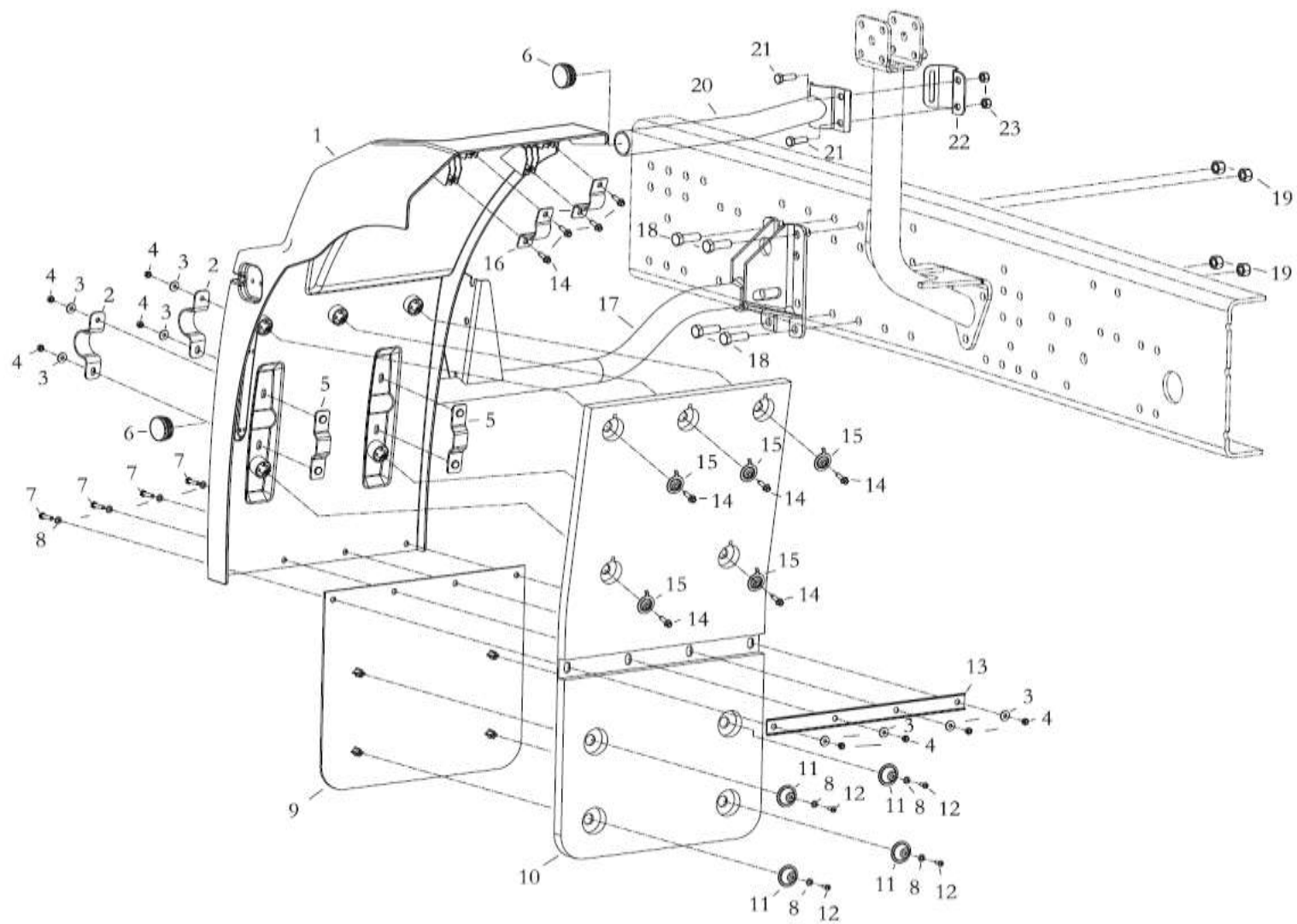
翼子板
驾驶室后侧左翼子板



驾驶室后侧左翼子板

序号	件号	名称在	Name	数量	适用车型	备注
1	DZ14251230021	左后翼子板	Mudguards left rear	1		
2	DZ14251230066	卡箍总成	Clip assembly	2		
3	Q40206	大垫圈	Washer	8		
4	Q340B06	六角螺母	Hexagon nut	8		
5	DZ14251230068	内压片	Clip assembly	2		
6	81.96002.0416	盲盖	Plug	2		
7	Q150B0625	六角头螺栓	Hex bolt	4		
8	Q40106	平垫圈	Washer	8		
9	DZ14251230023	挡泥帘	Mud flap	1		不带防飞溅车型为DZ14251230023
10	DZ14251230025	防飞溅	Mud flap	1		带防飞溅车型专用
11	DZ14251230029	压片(一)	Washer	4		带防飞溅车型专用
12	Q2714816	十字槽盘头自攻螺钉	Oval-head self-tapping	4		
13	DZ14251230024	挡泥皮固定支架	screw	1		
14	Q2706322A	六角法兰面自攻钉	Bracket assembly left	9		带防飞溅车型专用
15	DZ14251230051	压片(二)	Hexagon head tapping	5		带防飞溅车型专用
16	DZ14251230056	夹片	screws	2		
17	DZ14251230100	左后翼子板支架总成	Washer	1		
18	Q150B1440	六角头螺栓	Mounting clamp	6		
19	Q334141	型全金属六角锁紧螺母	Bracket assembly Rear left	6		
20			Hex bolt			
21	Q150B1030	六角头螺栓	Hexagon nut	2		
22						
23	Q334101	型全金属六角锁紧螺母	Hex bolt	2		
			Hexagon nut			

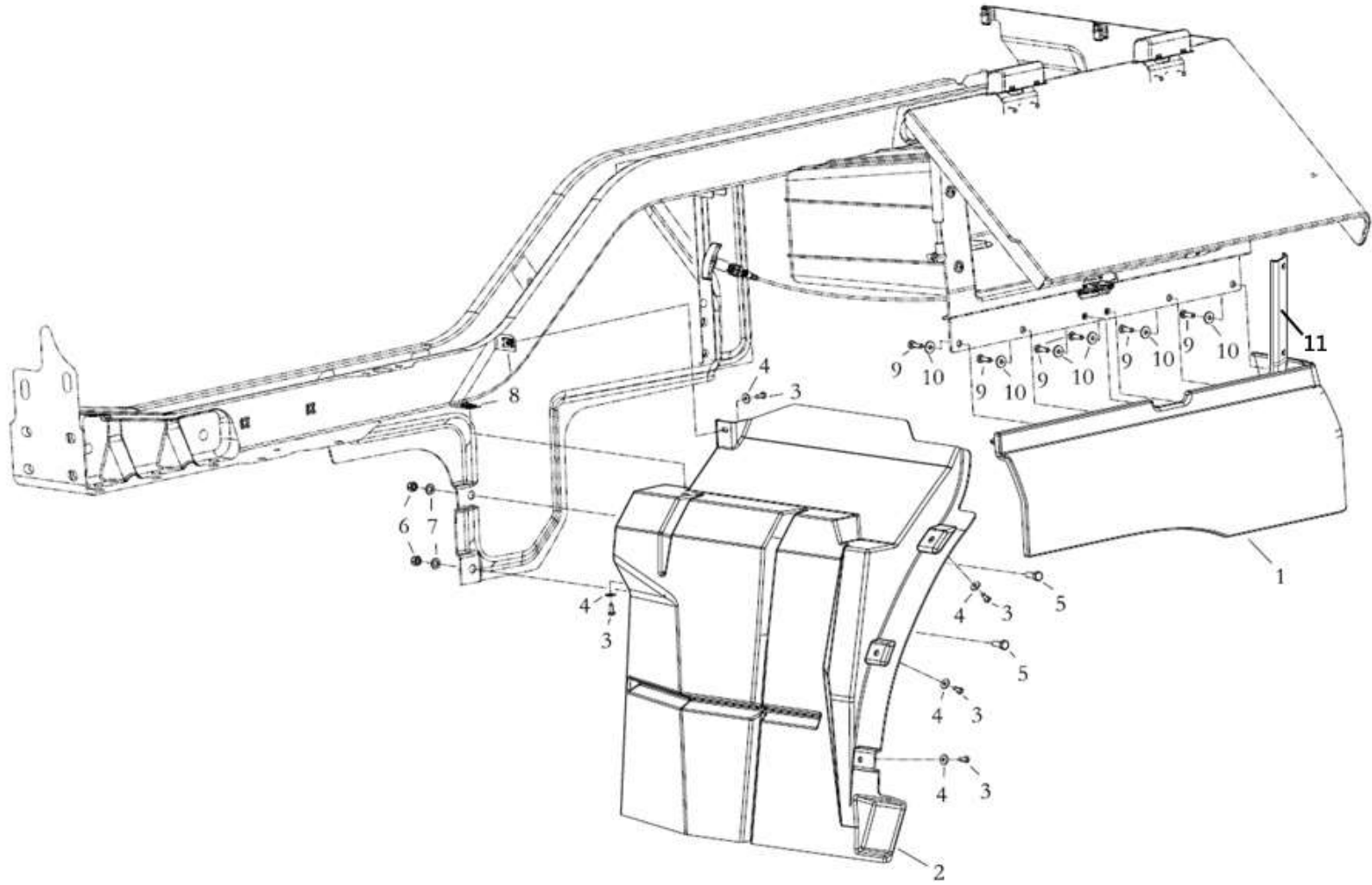
驾驶室后侧右翼子板



驾驶室后侧右翼子板

序号 NO	件号 Part.No	名称 Designation	Name	数量 Quantity	适用车型 Suited	备注 Remark
1	DZ14251230022	右后翼子板	Mudguards left rear	1		
2	DZ14251230066	卡箍总成	Clip assembly	2		
3	Q40206	大垫圈	Washer	8		
4	Q340B06	六角螺母	Hexagon nut	8		
5	DZ14251230066	内压片	Clip assembly	2		
6	81.96002.0416	盲盖	Plug	2		
7	Q150B0625	六角头螺栓	Hex bolt	4		
8	Q40106	平垫圈	Washer	8		
9	DZ14251230023	挡泥帘	Mud flap	1		不带防飞溅车型为DZ14251230023
10	DZ14251230025	防飞溅	Mud flap	1		带防飞溅车型专用
11	DZ14251230029	压片(一)	Washer	4		带防飞溅车型专用
12	Q2714816	十字槽盘头自攻螺钉	Oval-head self-tapping	4		
13	DZ14251230024	挡泥皮固定支架	screw	1		
14	Q2706322A	六角法兰面自攻钉	Bracket assembly left	9		带防飞溅车型专用
15	DZ14251230051	压片(二)	Hexagon head tapping	5		带防飞溅车型专用
16	DZ14251230056	夹片	screws	2		
17	DZ14251230260	右后翼子板支架总成	Washer	1		
18	Q150B1440	六角头螺栓	Mounting clamp	4		
19	Q334141	型全金属六角锁紧螺母	Bracket assembly Rear	4		
20			right			
21	Q150B1030	六角头螺栓	Hex bolt	2		
22			Hexagon nut			
23	Q334101	型全金属六角锁紧螺母	Hex bolt	2		

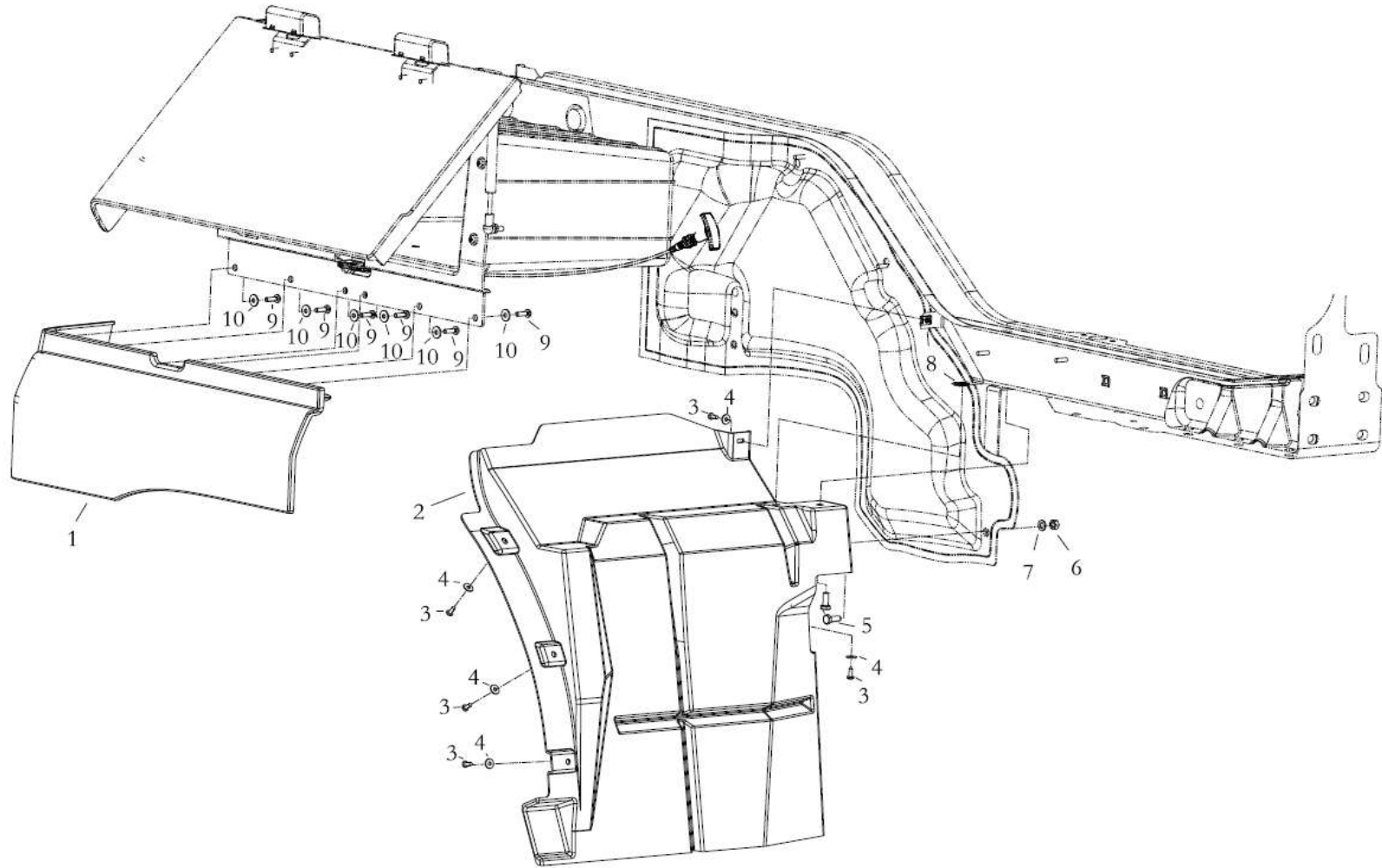
左翼子板



左翼子板

序号 NO	件号 Part.No	名称 Designation	Name	数量 Quantity	适用车型 Suited type	备注 Remark
1	DZ14251230011	左前翼子板/JN	Mudguards assembly left	1		
2	DZ14251230015	左前挡泥板	Guard plate left wide	1		
3	Q2714816	十字槽盘头自攻螺钉	Oval-head self-tapping	5		
4	Q40205	大垫圈	screw	5		
5	Q150B0820	六角头螺栓	Washer	2		
6	Q334081	型全金属六角锁紧螺母	Hex bolt	2		
7	Q40108	平垫圈	Hexagon nut	2		
8	Q39748202A	型簧片螺母	Washer	2		
9	Q2140620	十字槽盘头螺钉	Hexagon nut	7		
10	Q40206	大垫圈	Countersunk screw	7		
11	DZ14251230035	前翼子板紧固支架（左） /J/N	Washer Bracket left	1		

右翼子板

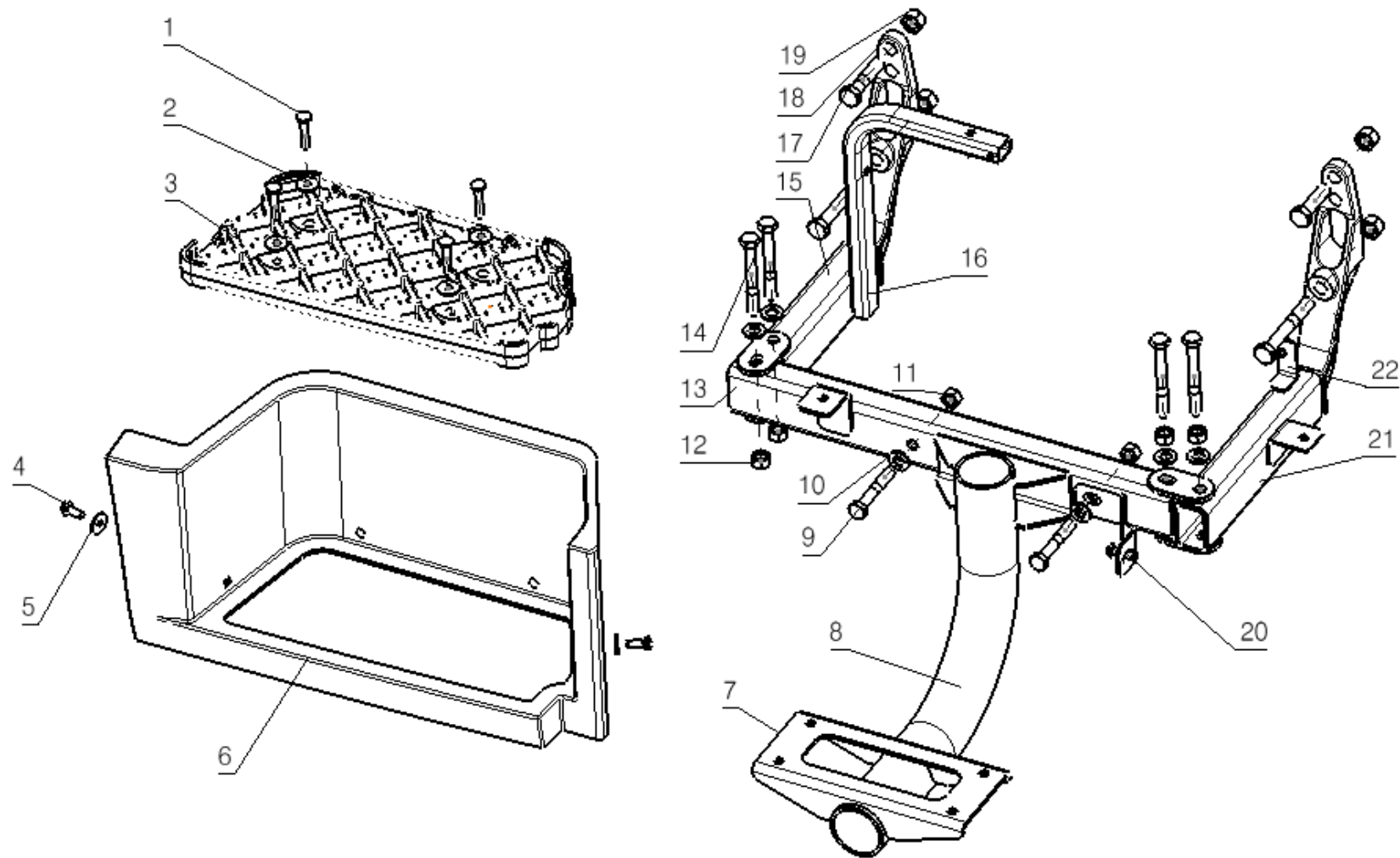


右翼子板

序号	件号	名称	Name	数量	适用车型	备注
1	DZ14251230012	右前翼子板/JN	Mudguards assembly left	1		
2	DZ14251230016	右前挡泥板	Guard plate left wide	1		
3	Q2714816	十字槽盘头自攻螺钉	Oval-head self-tapping	5		
4	Q40205	大垫圈	screw	5		
5	Q150B0820	六角头螺栓	Washer	2		
6	Q334081	型全金属六角锁紧螺母	Hex bolt	1		
7	Q40108	平垫圈	Hexagon nut	1		
8	Q39748202A	型簧片螺母	Washer	2		
9	Q2140620	十字槽盘头螺钉	Hexagon nut	7		
10	Q40206	大垫圈	Countersunk screw	7		
11	DZ14251230036	前翼子板紧固支架(右) /J/N	Washer Bracket right	1		

上车踏板

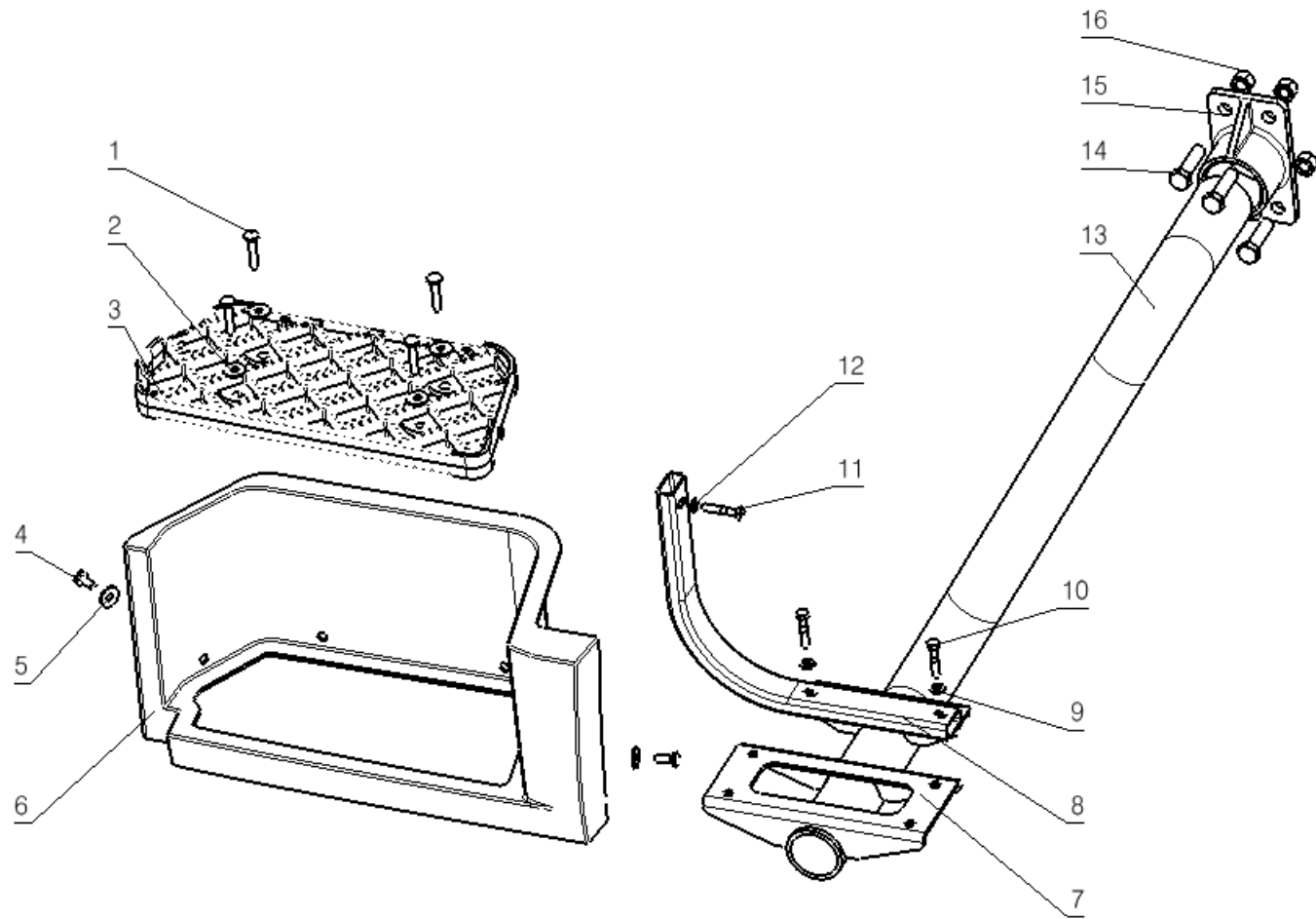
右上车踏板 RIGHT FOOT PANEL



右上车踏板 RIGHT FOOT PANEL

序号	件号	名称	Name	数量	适用车型	备注
1	Q2140820	十字槽盘头螺钉	Pan head screw	4		
2	Q40208	平垫圈	Washer	4		
3	DZ14251240054	一级踏板（右）	Right ladder	1		
4	Q2140835F60	十字槽盘头螺钉	Pan head screw	2		
5	Q40208F60	大垫圈	Washer	2		
6	DZ14251240052	一级踏板本体（右）	Right step	1		
7	DZ14251241110	踏板支撑座总成	Ladder support	1		
8	DZ14251241602	右踏步圆管支架	Right ladder cube bracket	1		
9	Q151C1270T1F3	六角头螺栓	Hex bolt	3		
10	Q40108	平垫圈	Washer	3		
11	Q341B14T13F3	1型六角螺母	Hexagon nut	4		
12	Q341C12T2F3	1型六角螺母	Hexagon nut	7		
13	DZ14251241800	踏步右支架焊接总成三	Ladder right sealing	1		
14	Q151B1450T1F3	六角头螺栓-细牙	bracket	4		
15	DZ14251241400	踏步右支架焊接总成二	Hexagon bolt	1		
16	DZ14251245410	洗涤液壶支架二总成	Ladder right sealing	1		
17	Q151B1495TF2	六角头螺栓-细牙	bracket	4		
18	DZ13241240128	前支撑托架	Scrubbing pot bracket assy	2		
19	190003888158	1型六角螺母	Hexagon bolt	4		
20	Q150B0825T1F3	六角头螺栓	Front support carrier	1		
21	DZ14251241200	踏步右支架焊接总成一	Hexagon nut	1		
22	DZ14251241220	采暖通风管支架总成	Hex bolt	1		
			Ladder right sealing bracket			
			Warmer air tray bracket			

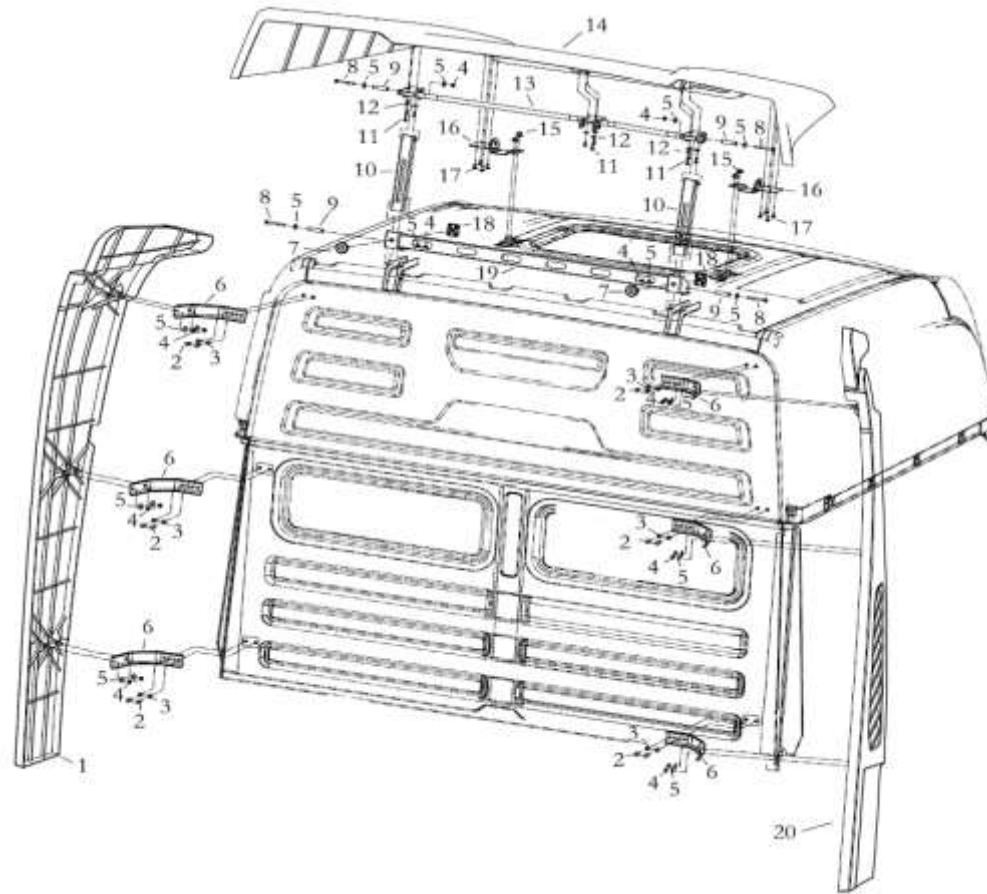
左上车踏板 LEFT FOOT PANEL

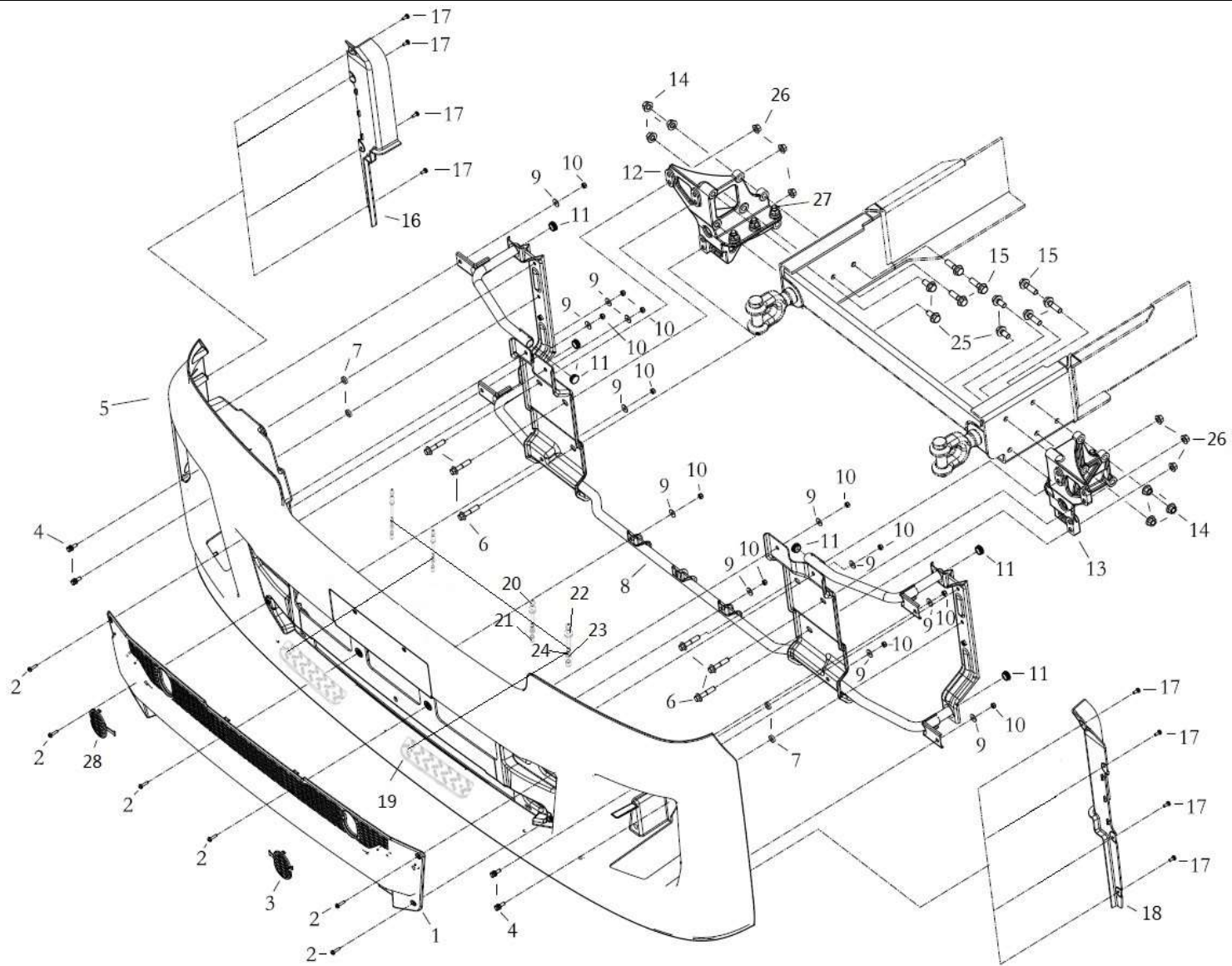


左上车踏板 LEFT FOOT PANEL

序号 NO	件号 Part.No	名称 Designation	Name	数量 Quantity	适用车型 Suited type	备注 Remark
1	Q2140820	十字槽盘头螺钉	Pan head screw	4		
2	Q40208	平垫圈	Washer	4		
3	DZ14251240053	一级踏板（左）	Left ladder	1		
4	Q2140835F60	十字槽盘头螺钉	Pan head screw	2		
5	Q40208F60	大垫圈	Washer	2		
6	DZ14251240051	一级踏板本体（左）	Left step	1		
7	DZ14251241700	踏步左支架焊接总成	Ladder left sealing bracket	1		
8	DZ14251241103	保险杠加强方管	Bumper strengthen square tube	1		
9	Q40108	平垫圈	Washer	3		
10	Q150B0840	六角头螺栓	Hex bolt	3		
11	Q151B14100	六角头螺栓	Hex bolt	1		
12	Q40108	平垫圈	Washer	1		
13	DZ14251241101	左踏步圆管	Left step cube	1		
14	Q151C12100	六角头螺栓-细牙	Hexagon bolt	4		
15	DZ15221240111	固定座	Fixed seat	1		
16	Q341B14T13F3	1型六角螺母	Hex nut	4		

保险杠
保险杠 bumper

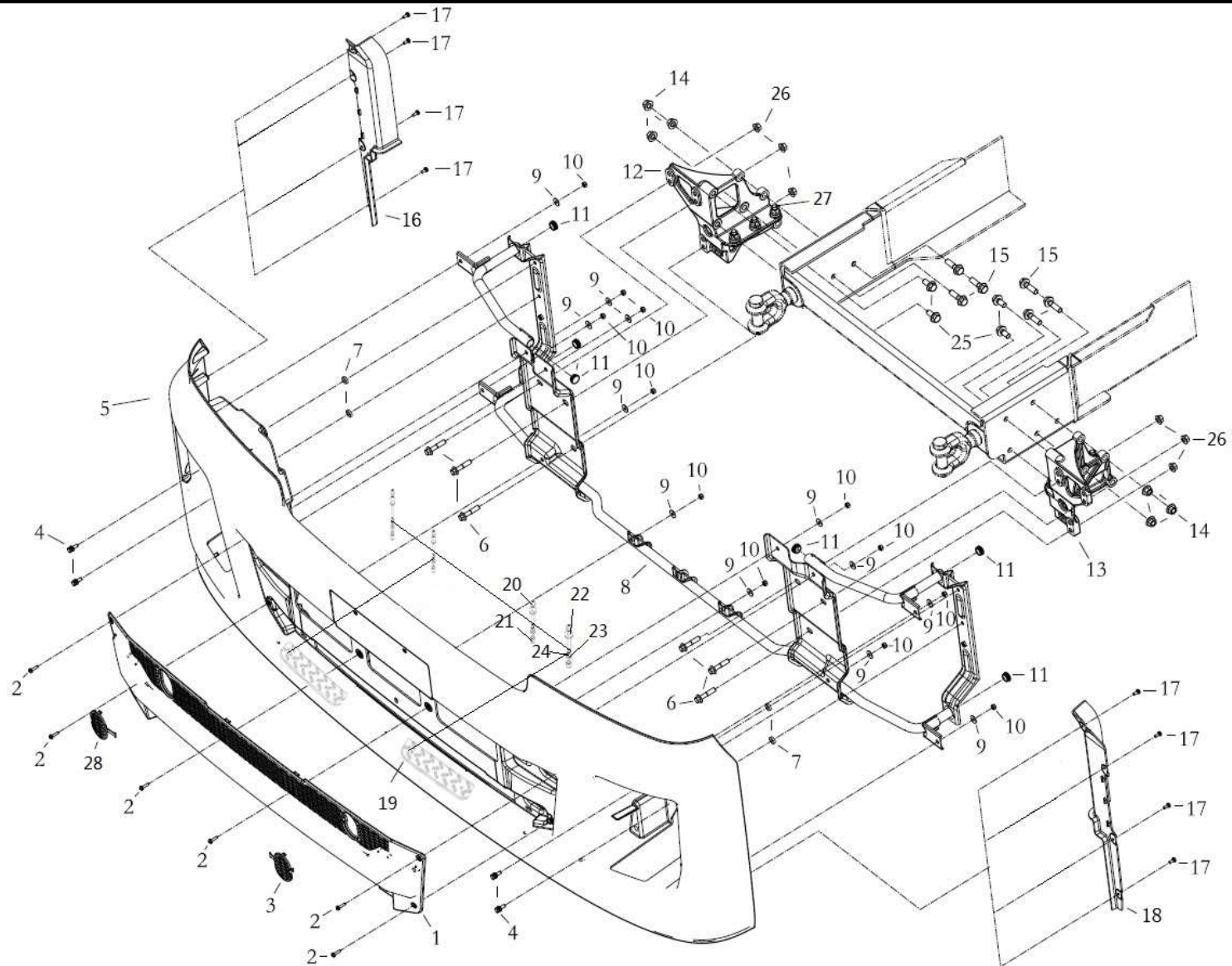




保险杠 bumper

序号 NO	件号 Part.No	名称 Designation	Name	数量 Quantity	适用车型 Suited type	备注 Remark
1	DZ97189621016	保险杠前格栅	Front Grid	1		
2	Q2300625	十字槽盘头螺钉和平垫圈 组合件	Pan-head screw	6		
3	DZ97189621044	保险杠左拖钩盖板	Tow truck hook cover left	1		
4	Q1460825	六角头螺栓、弹簧垫圈和 平垫圈组合件	Hex Screw	4		
5	DZ97189621021	保险杠本体	Bumper	1		
6	Q1841255	六角法兰面螺栓	Hex Screw	6		
7	DZ97189621015	橡胶圈	Rubber circle	4		
8	DZ97189621030	保险杠固定支架总成	Fixup bracket assembly	1		
9	Q40208	大垫圈	Washer	12		
10	Q340B08T2F3	六角头螺母	Hex nut	12		
11	DZ97189621043	堵盖	Cover	6		
12	DZ97189621012	保险杠右安装座	Position base right	1		
	DZ97189621068	保险杠右安装座(轻量化)	Position base right (lighten)	1		车架轻量化专用
13	DZ97189621011	保险杠左安装座	Position base left	1		
	DZ97189621067	保险杠左安装座(轻量化)	Position base left (lighten)	1		车架轻量化专用

保险杠

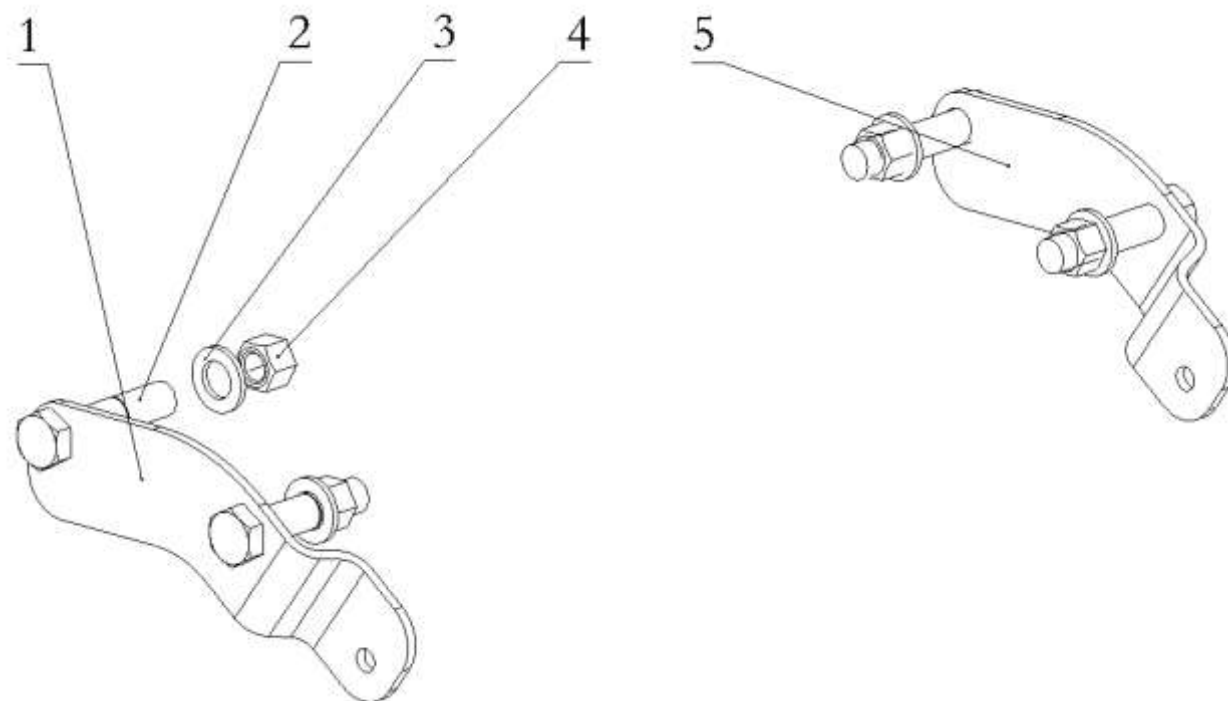


保险杠

序号 NO	件号 Part.No	名称 Designation	Name	数量 Quantity	适用车型 Suited type	备注 Remark
14	Q32014	六角法兰面螺母	Hex nut	12		
15	Q1861450	六角法兰面螺栓-加大系列	Hex Screw	6		
16	DZ97189621025	保险杠右端装饰板	Trim right	1		
17	Q2300616	十字槽盘头螺钉和平垫圈组合件	Pan-head screw	12		
18	DZ97189621024	保险杠左端装饰板	Trim left	1		
19	DZ97189621056	踏步防滑垫	Skidproof board	2		
20	Q2140625	十字槽盘头螺钉	Pan-head screw	4		
21	Q40206	大垫片	Washer	4		
22	Q40306	弹簧垫圈	Spring washer	4		
23	Q40106	平垫片	Washer	4		
24	Q340B06	1型六角螺母	Hex nut	4		
25	Q32012	六角法兰面螺母	Hex nut	6		
26	Q1861440	六角法兰面螺栓-加大系列	Hex Screw	6		
27	Q1861430	六角法兰面螺栓-加大系列	Hex Screw	4		
28	DZ97189621045	保险杠右拖钩盖板	Tow truck hook cover left	1		

保护栅

散热器保护栅系统 Radiator protector system

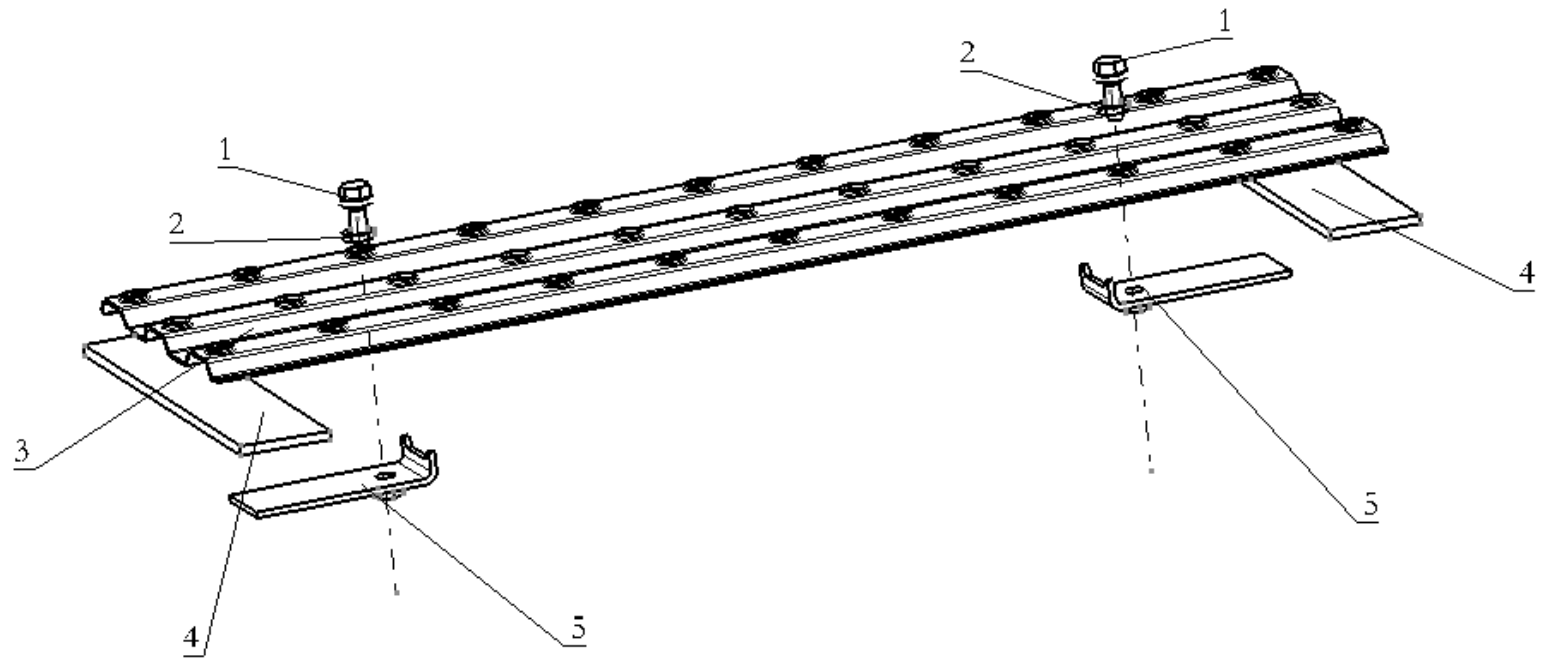


散热器保护栅系统 Radiator protector system

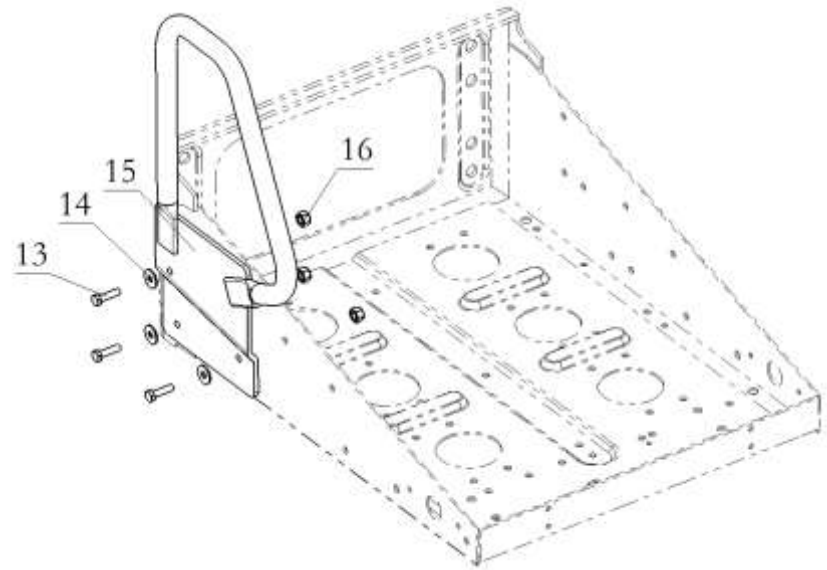
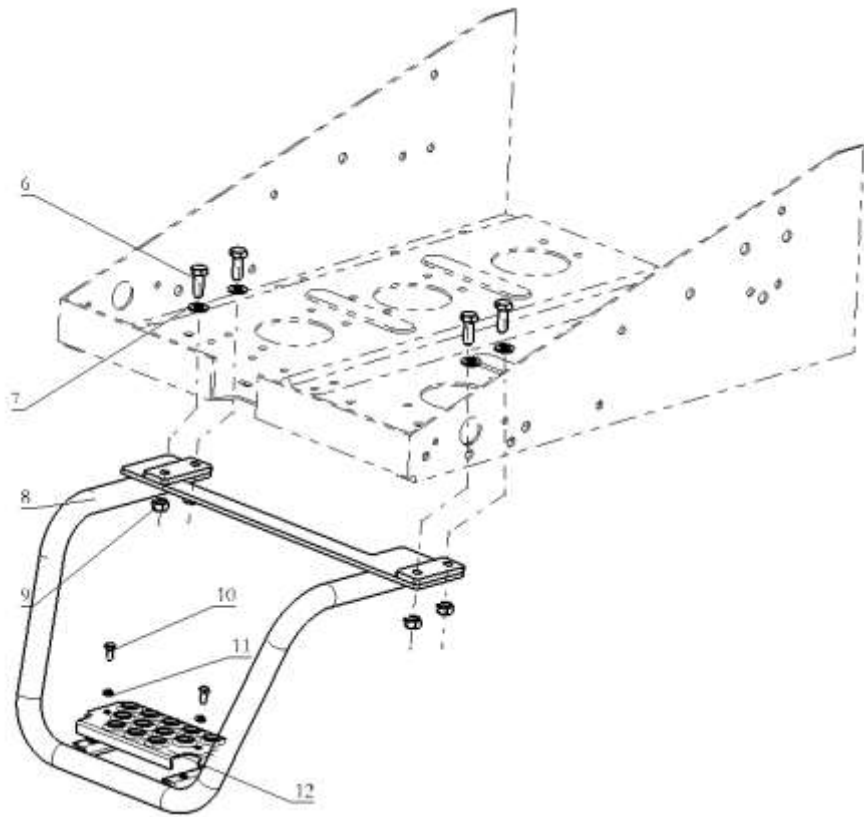
序号 NO	件号 Part.No	名称 Designation	Name	数量 Quantity	适用车型 Suited type	备注 Remark
1	DZ97259538001	左下支架	Left bracket	1	X3000 车型	
2	Q151B1670T1F3	六角头螺栓-细牙	Hex screw	4		
3	Q40116	平垫圈	Washer	4		
4	190003888459	自锁螺母	Hex nut	4		
5	DZ97259538002	右下支架	Right bracket	1	X3000 车型	

牵引装置、操作平台及挂车板

操作平台及踏梯 OPERATING FLAT ROOF



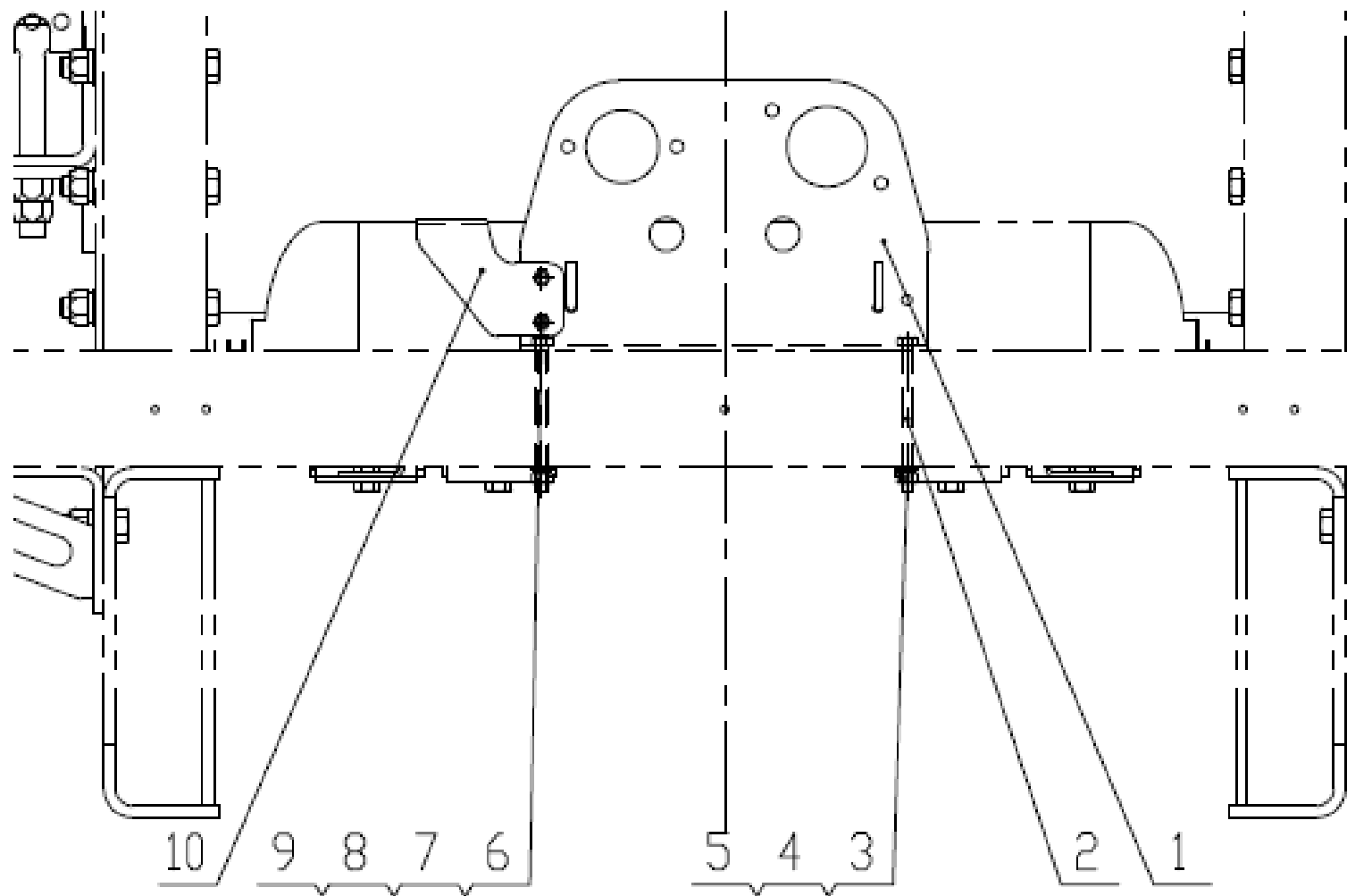
操作平台及踏梯 OPERATING FLAT ROOF AND LADDER



操作平台及踏梯 OPERATING FLAT ROOF AND LADDER

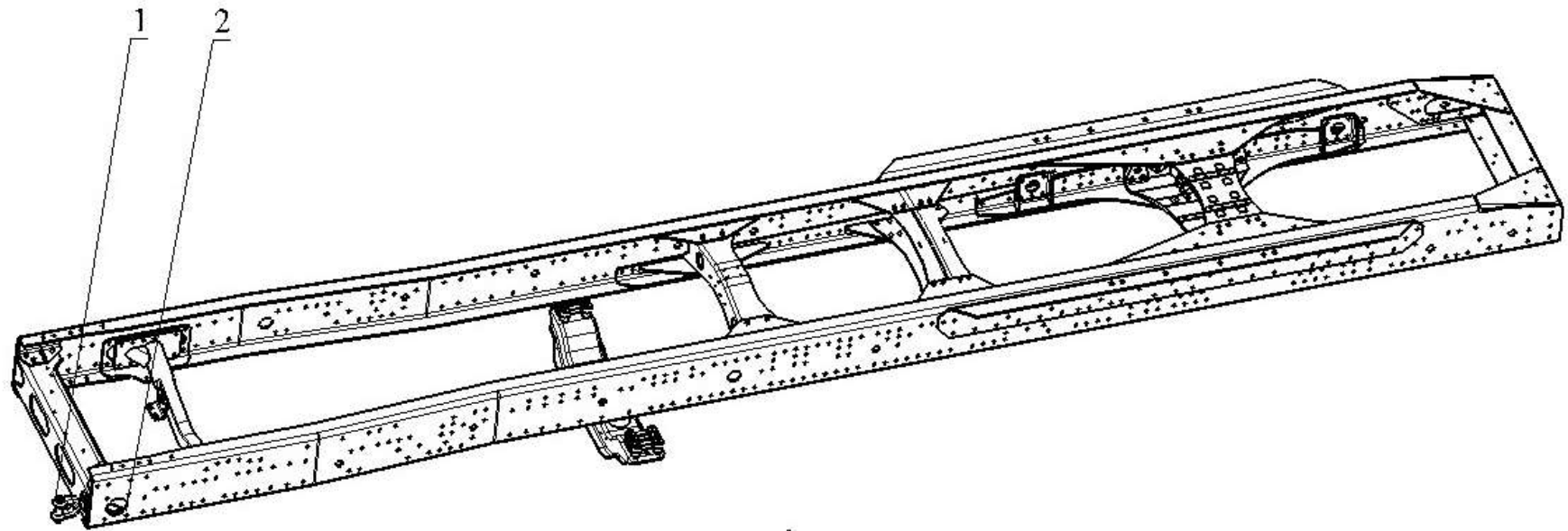
序号 NO	件号 Part.No	名称 Designation	Name	数量 Quantity	适用车型 Suited type	备注 Remark
1	Q150B1040	六角头螺栓	Hex screw	4		
2	Q41210	外锯齿锁紧垫圈	Washer	2		
3	DZ93259935111	组合平台	operating flat roof	1		
4	DZ93259935114	垫板	templet	2		
5	DZ93149935112	固定支架总成	bracket	2		
6	Q150B1025	六角头螺栓	Hex screw	4		
7	Q40110	平垫圈	Washer	4		
8	DZ95259935210	...踏梯焊接总成	Ladder	1		
9	Q340B10	1型六角螺母	Hex nut	4		
10	Q150B0612	六角头螺栓	Hex screw	2		
11	Q40106	平垫圈	Washer	2		
12	2190-8405036	下踏板	Ladder lower	1		
13	Q150B0825	六角头螺栓	Hex screw	3		
14	Q40208	大垫圈	Washer	3		
15	DZ95189600030	蹬车梯扶手	Handrail	1		
16	Q33208	2型全金属六角锁紧螺母	Locknut	3		

挂车板安装



储气筒安装 (I) AIR TANK FIXING (I)

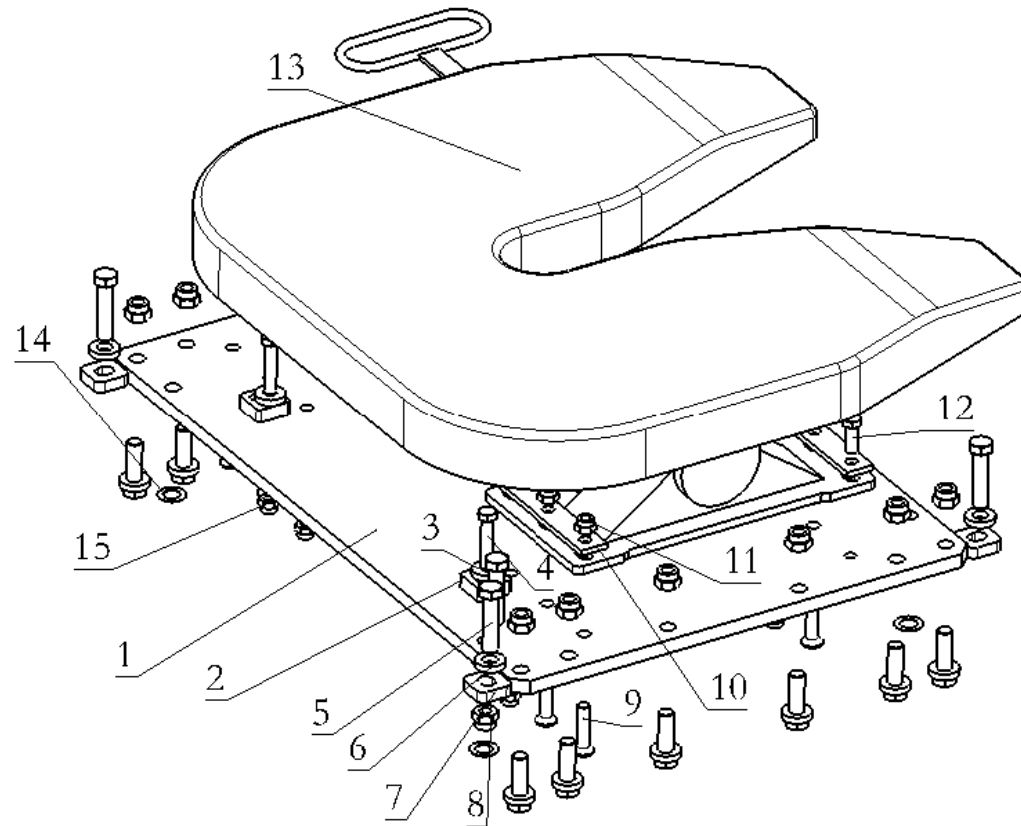
序号 NO	件号 Part.No	名称 Designation	Name	数量 Quantity	适用车型 Suited type	备注 Remark
1	DZ96259360704	挂车接头座		1		LNG
	DZ96259360708	挂车接头座		1		CNG
2	Q150B08100	六角头螺栓	Hex. screw	2		
3	Q40108	平垫圈		2		
4	Q40308	弹簧垫圈		2		
5	Q340B08	1 型六角螺母		2		
6	Q150B0620	六角头螺栓	Hex. screw	2		
7	Q40106	平垫圈		2		
8	Q40306	弹簧垫圈		2		
9	Q340B06	1 型六角螺母		2		
10	DZ96259360706	工作灯支架		1		



牵引装置 DRAW GEAR

序号 NO	件号 Part.No	名称 Designation	Name	数量 Quantity	适用车型 Suited type	备注 Remark
1	DZ95189840010	牵引销总成	Towing pin assy	1		
2	DZ95189840013	牵引销左支座	Left support of towing pin	1		

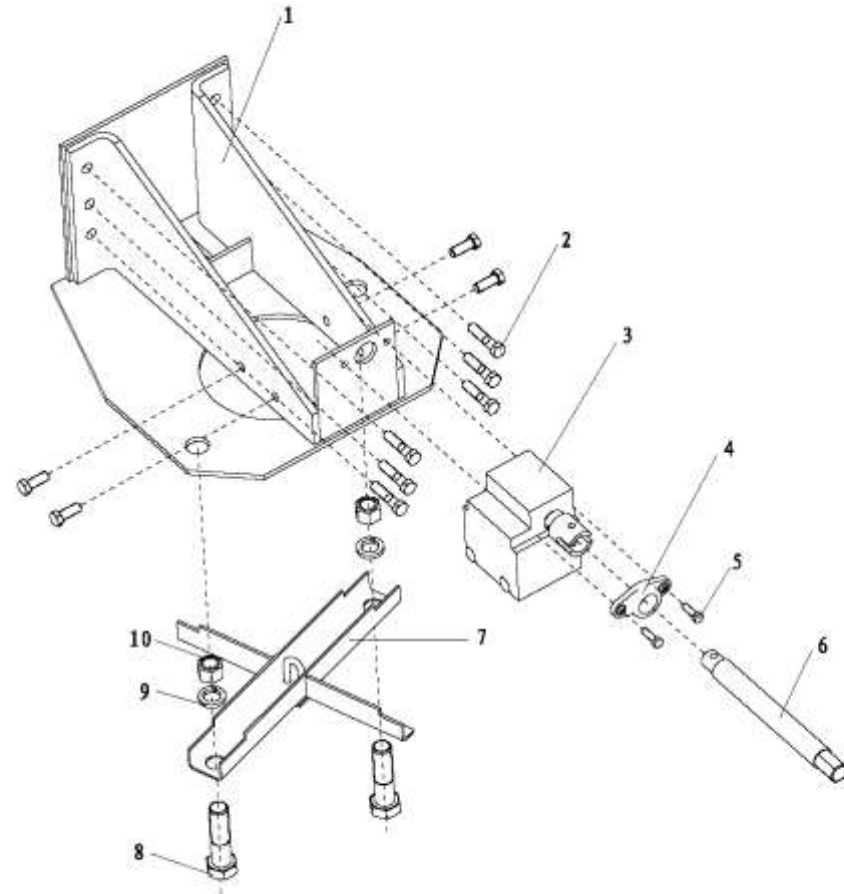
鞍座 SEMI TRAILING BASE



鞍座 SEMI TRAILING BASE

序号 NO	件号 Part.No	名称 Designation	Name	数量 Quantity	适用车型 Suited type	备注 Remark
1	DZ93259933039	鞍座安装板	Soleplate	1		
2	DZ93259933016	挡块	Baffle	4		
3	1-99-907-030	垫圈	Washer	4		
4	Q151B1670	六角头螺栓-细牙	Hex screw	8		
5	Q151B2065	六角头螺栓-细牙	Hex screw	16		
6	DZ9112510037	垫圈	Washer	16		
7	DZ93259933015	挡块	Baffle	4		
8	190003888467	自锁螺母	Locknut	16		
9	Q2501670TF61	内六角沉头螺钉	Hex screw	6		
10	199114930116	下横梁	Washer	4		
11	Q33216	2型全金属六角锁紧螺母	Locknut	6		
12	Q151B1640	六角头螺栓-细牙	Hex screw	2		
13	199114930076	鞍座装置(单摆 90)	90 semi trailing base	1		
	SZ993000796	135型 90 鞍座	90 semi trailing base	1		
	AZ9114930001	鞍座(单摆 50, 173mm)	50 semi trailing base	1		
	AZ9114930004	低位 50 鞍座 (152mm)	50 semi trailing base	1		
	SZ993000003	约斯特 50 鞍座(JSK36DV2 带 E 标)	50 semi trailing base	1		
	DZ91189933016	轻型 90 鞍座	90 semi trailing base	1		
14	DZ93259933038	垫圈	Washer	4		
15	190003888459	自锁螺母	Locknut	8		

备胎架
备轮架

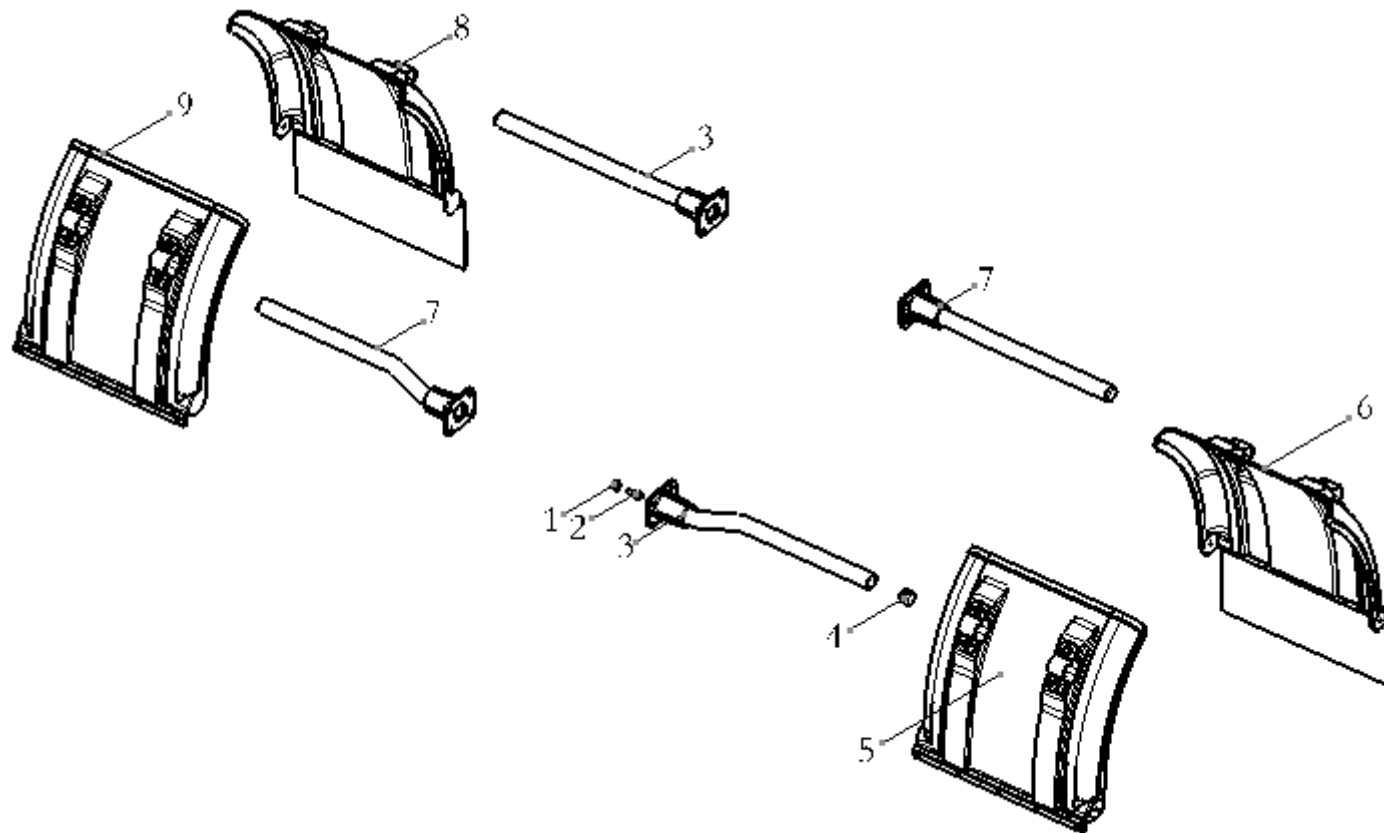


备轮架

序号 NO	件号 Part. No	名称 Designation	Name	数量 Quantity	适用车型 Suited type	备注 Remark
1	DZ95259862010	备轮架支架总成		1		
2	Q150B1460T1F3	六角头螺栓		6		
3	DZ95259862040	备胎架本体		1		
4	DZ9100862001	摇杆支承块		1		
5	Q150B0825	六角头螺栓		2		
6	DZ9100862002	摇杆		1		
7	DZ9100862030	托架总成		1		
8	Q40324	弹簧垫圈		2		
9	Q40124	平垫圈		2		
10	Q340B24	1型六角螺母		2		

挡泥板

挡泥板 DC95189951007

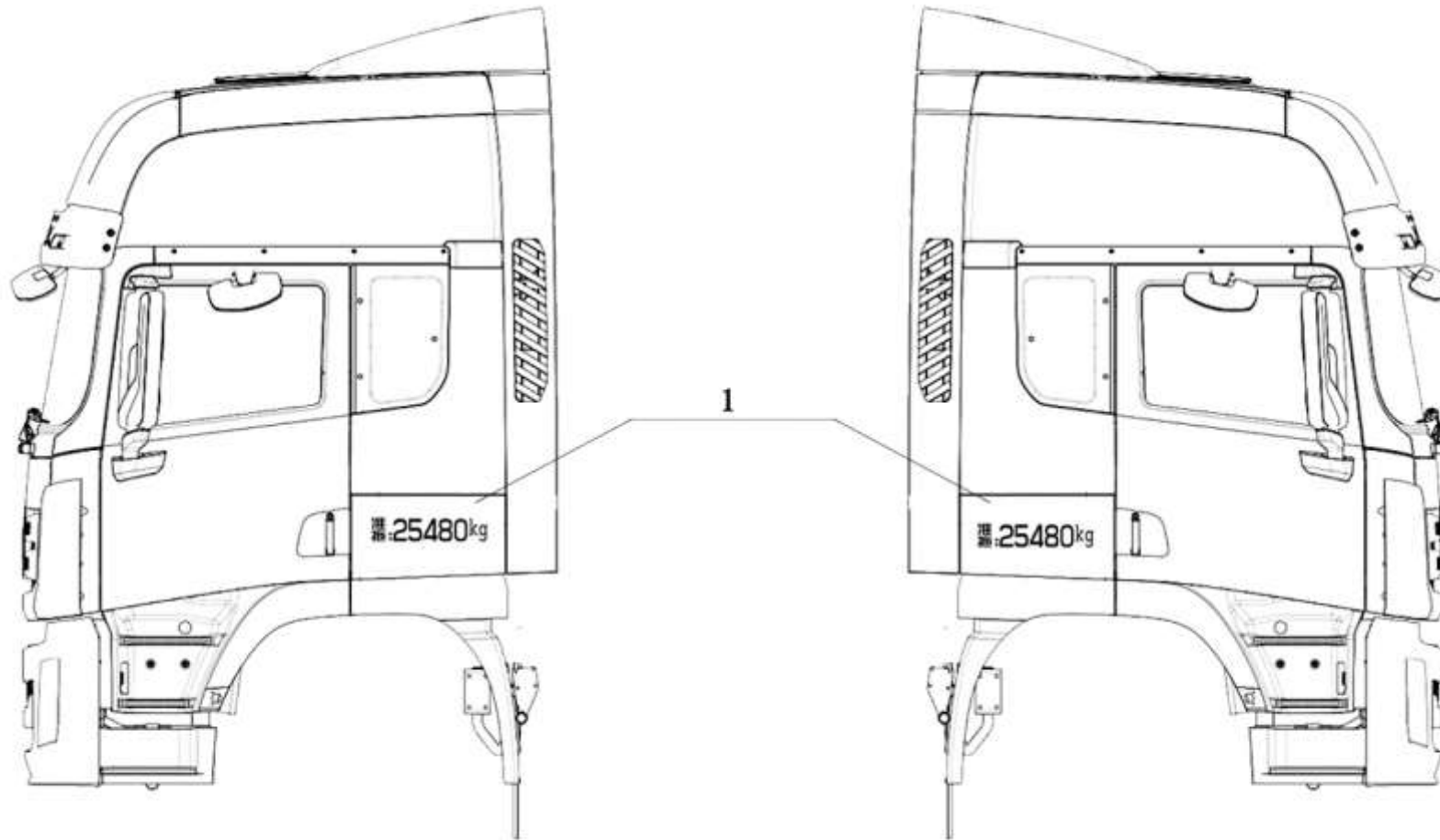


挡泥板 DC95189951007

序号 NO	件号 Part.No	名称 Designation	Name	数量 Quantity	适用车型 Suited type	备注 Remark
1	Q1811440TF2	六角法兰面承面带齿螺栓-细牙	Hex screw	16		
2	06.11251.2005	六角螺母 M7.112.40	Hex nut	16		
		M14*1.5-10-MAN183B1 带法兰				
3	DZ95189957010	挡泥板支架总成	Carrier assy	2		
4	81.96002.0294	堵盖	Cover	4		
5	DZ95259957031	左前 M 分体挡泥板分装总成	Front frnder	1		
6	DZ95259957033	左后 M 分体挡泥板分装总成	Rear fender	1		
7	DZ95189957020	挡泥板支架总成	Carrier assy	2		
8	DZ95259957034	右后 M 分体挡泥板分装总成	Rear fender	1		
9	DZ95259957032	右前 M 分体挡泥板分装总成	Front frnder	1		

装饰标牌和公告参数

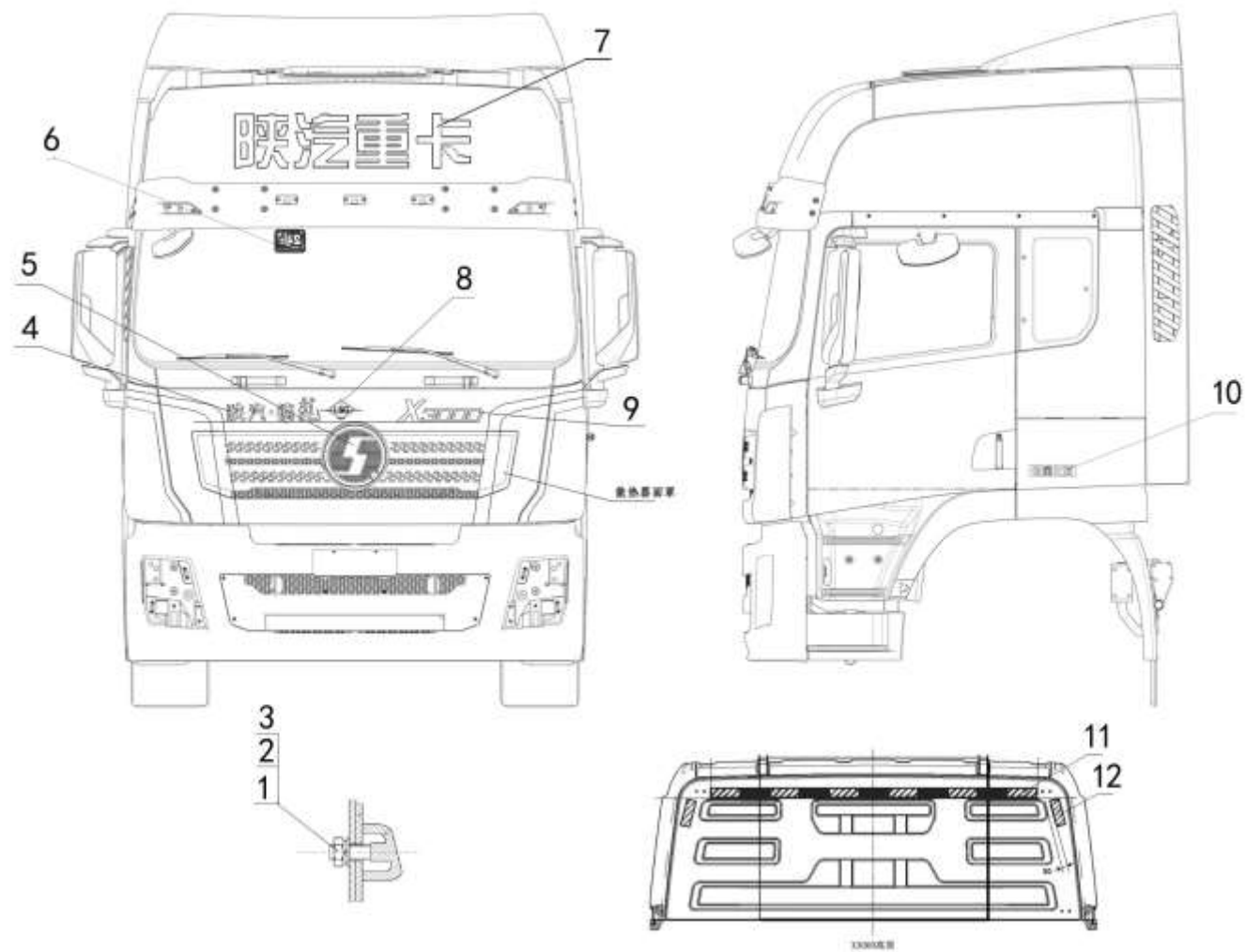
公告参数 PUBLIC PARAMETERS



公告参数 PUBLIC PARAMETERS

序号 NO	件号 Part.No	名称 Designation	Name	数量 Quantity	适用车型 Suited type	备注 Remark
1	DZ11241930011	最大牵引质量参数	The maximum tractive quality parameters	2		

驾驶室装饰标牌和反光标识 CAB DECORATE SCUTCHEON GLISTEN MARK



驾驶室装饰标牌和反光标识 CAB ostentatious scutcheon glisten mark

序号 NO	件号 Part. No	名称 Designation	Name	数量 Quantity	适用车型 Suited type	备注 Remark
1	Q340B05	1型六角螺母	I turret nut	3		
2	Q40205	大垫圈	Large carrier ring	3		
3	Q40305	弹簧垫圈	spring washer	3		
4	DZ1640930005	“陕汽德龙”标牌	“Shanqi D’ long” signboard	1		
5	DZ14251950001	陕汽标志牌（大）	SQ signboard(L)	1		
6	DZ13241950020	“贴心服务”车贴	“close service” sticker	1		
7	DZ13241930141	“陕汽重卡”装饰字	“Shanqi heavy truck” brands	1		
8	DZ15251950003	LNG 汽车标志贴	LNG sticker	1		
9	DZ14251950002	“X3000” 标牌	“X3000” signboard	1		
10	SZ195000710	“轻量化版” 标牌	“lightweight version” plate	2		
11	DZ12241930011	车身反光标识	Bodywork glisten mark	1		
12	DZ12241930012	车身反光标识（二）	Bodywork glisten mark(2)	2		