


**SX13164N456 复合版日用工业品及建筑材料运输车
备件目录
(WP10.310E40+10JSD140TB+13TMAN 单级4.111)**

前 言

陕汽德龙X3000系列重型汽车是陕西重型汽车有限公司依据我国重型商用汽车产品市场发展需求，设计开发的高品质商用车，该车型在安全性、舒适型、可靠性等方面具有产品优势。

本备件目录依据SX13164N456 复合版运输车为基础编制。

随着产品及生产技术的提高，我们的产品将有所改进，本目录仅对该车型零部件总成基本结构予以图示说明，其他选用装置不做体现。

目录中的配件产品均为“陕汽牌”，LOGO为“”。陕汽原厂配件在产品包装及配件表面均有体现。

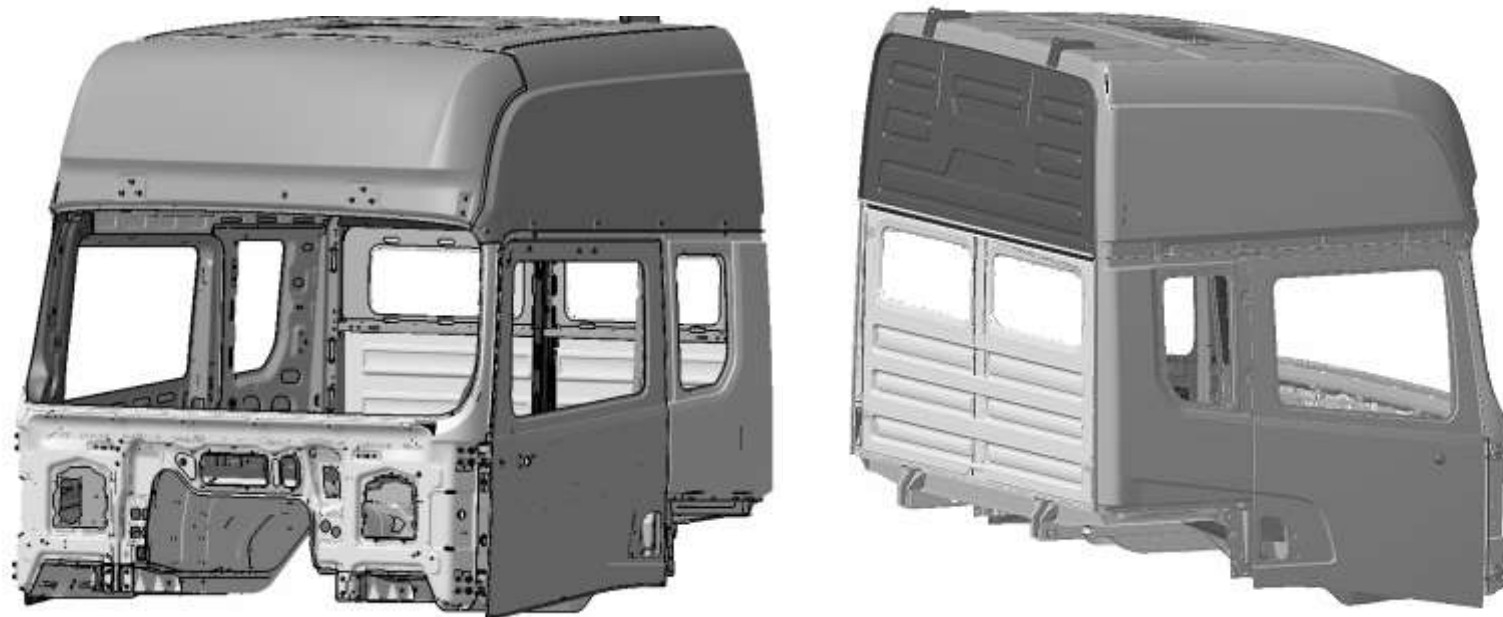
如果您在阅览本目录有疑问或者需要咨询，欢迎拨打电话：029-86955808 咨询。

目录

驾驶室本体及内饰件.....	1
前轴.....	131
驱动桥.....	143
进气系统.....	175
冷却系统.....	179
排气系统.....	190
发动机悬置.....	194
变速器悬置及操纵.....	196
离合器及操纵.....	200
传动轴.....	206
前悬架.....	208
后悬架.....	212
减震器.....	218
车轮.....	220
转向系统.....	222
车架及辅助横梁.....	232
燃油箱及油门操纵.....	236
制动系统.....	242
驾驶室电器.....	299
底盘电器.....	379
蓄电池.....	421
灯具.....	427
空调系统.....	443
驾驶室悬置.....	462
驾驶室翻转.....	476
翼子板.....	478
上车踏板.....	482
保险杠.....	486
前防护装置.....	490

保险杠托架及牵引装置.....	492
备胎架.....	496
装饰标牌.....	498

驾驶室本体及内饰件
高顶驾驶室本体 HIGH ROOF BIW



高顶驾驶室本体 HIGH ROOF BIW

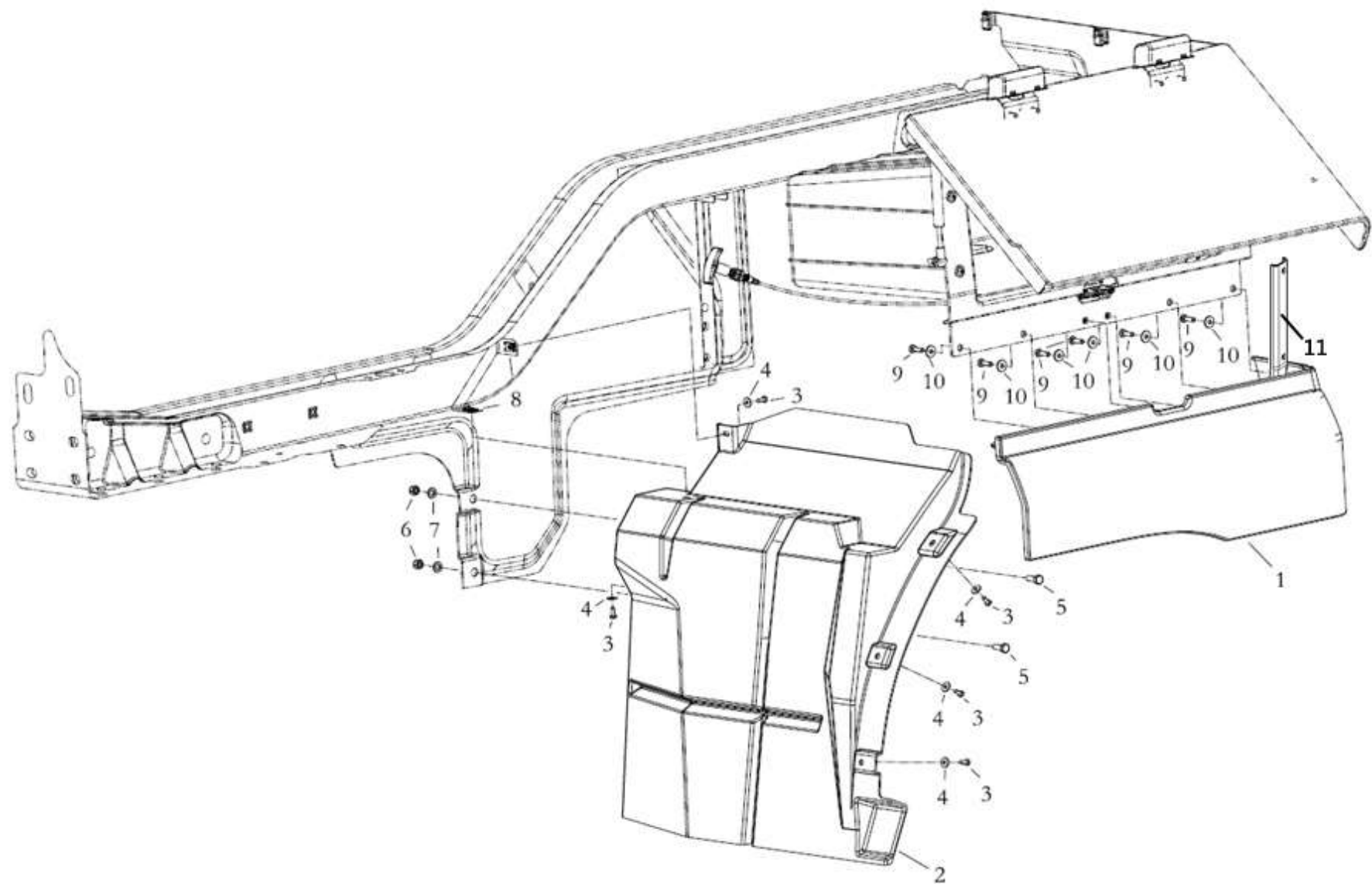
序号 NO	件号 Part.No	名称 Designation	Name	数量 Quantity	适用车型 Suited type	备注 Remark
1	DC14251101043	HX 驾驶室本体 N/牵引/12 内饰/带后窗/导流罩/新后悬/换挡前移	HX BIW		X3000 高顶驾驶室	
1	DC14251101044	HX 驾驶室本体 N/牵引/12 内饰/带后窗/导流罩/新后悬/换挡前移				
1	DC14251101045	HX 驾驶室本体 N/牵引/12 内饰/带后窗/导流罩/新后悬/换挡前移/AMT/中间储物盒				
1	DC14251101046	HX 驾驶室本体 N/牵引/12 内饰/无后窗/导流罩/新后悬/换挡前移				
1	DC14251101047	HX 驾驶室本体 N/牵引/12 内饰/带后窗/导流罩/新后悬/换挡前移/后摄像头				
1	DC14251101048	HX 驾驶室本体 N/牵引/12 内饰/带后窗/导流罩/新后悬/换挡前移/后摄像头/中间储物盒				
1	DC14251101049	HX 驾驶室本体 N/牵引/12 内饰/无后窗/导流罩/换挡前移				
1	DC14251101050	HX 驾驶室本体 N/牵引/12 内饰/带后窗/导流罩/新后悬/换挡前移/中间储物盒				
1	DC14251101051	HX 驾驶室本体 N/牵引/12 内饰/带后窗/无导流罩/新后悬/换挡前移/中间储物盒				
1	DC14251101052	HX 驾驶室本体 N/牵引/12 内饰/带后窗/导流罩/新后悬/换挡前移/天然气				
1	DC14251101053	HX 驾驶室本体 N/牵引/12 内饰/带后窗/导流罩/新后悬/换挡前移/天然气/后摄像头				
1	DC14251101054	HX 驾驶室本体 N/牵引/12 内饰/带后窗/导流罩/新后悬/换挡前移/天然气/中间储物盒				
1	DC14251101055	HX 驾驶室本体 N/牵引/12 内饰/带后窗/导流罩/新后悬/换挡前移/天然气/后摄像头/中间储物盒				
1	DC14251101056	HX 驾驶室本体 N/牵引/12 内饰/带后窗/导流罩/新后悬/换挡前移/天然气				

高顶驾驶室本体 HIGH ROOF BIW

序号 NO	件号 Part.No	名称 Designation	Name	数量 Quantity	适用车型 Suited type	备注 Remark
1	DC14251101057	HX 驾驶室本体 N/牵引/12 内饰/无后窗/导流罩/新后悬/换挡前移/天然气		1		
1	DC14251101058	HX 驾驶室本体 N/牵引/12 内饰/导流罩/换挡前移				
1	DC14251101060	HX 驾驶室本体 N/牵引/12 内饰/换挡前移				
1	DC14251101061	HX 驾驶室本体 N/牵引/12 内饰/带后窗/无导流罩/新后悬/换挡前移				
1	DC14251101062	HX 驾驶室本体 N/牵引/12 内饰/换挡前移/中间储物盒				
1	DC14251101063	HX 驾驶室本体 N/牵引/12 内饰/带后窗/导流罩/新后悬/换挡前移/AMT				
1	DC14251101064	HX 驾驶室本体 N/牵引/12 内饰/带后窗/导流罩/新后悬/换挡前移/改进卧铺/中间储物盒				
1	DC14251101065	HX 驾驶室本体 N/牵引/12 内饰/带后窗/导流罩/新后悬/换挡前移/AMT/改进卧铺/中间储物盒				
1	DC14251101066	HX 驾驶室本体 N/牵引/12 内饰/带后窗/导流罩/新后悬/换挡前移/改进卧铺/中间储物盒/双警灯				
1	DC14251101067	HX 驾驶室本体 N/牵引/12 内饰/带后窗/导流罩/新后悬/换挡前移/改进卧铺/第三座椅/双警灯				
1	DC14251101068	HX 驾驶室本体 N/牵引/12 内饰/带后窗/导流罩/新后悬/换挡前移/冰箱				
1	DC14251101069	HX 驾驶室本体 N/牵引/12 内饰/带后窗/导流罩/新后悬/换挡前移/中间储物盒				
1	DC14251101070	HX 驾驶室本体 N/牵引/12 内饰/带后窗/无导流罩/新后悬/换挡前移/天然气/中间储物盒				
1	DC14251101071	HX 驾驶室本体 N/牵引/12 内饰/带后窗/导流罩/新后悬/换挡前移/中间储物盒/左侧单警灯				

高顶驾驶室本体 HIGH ROOF BIW

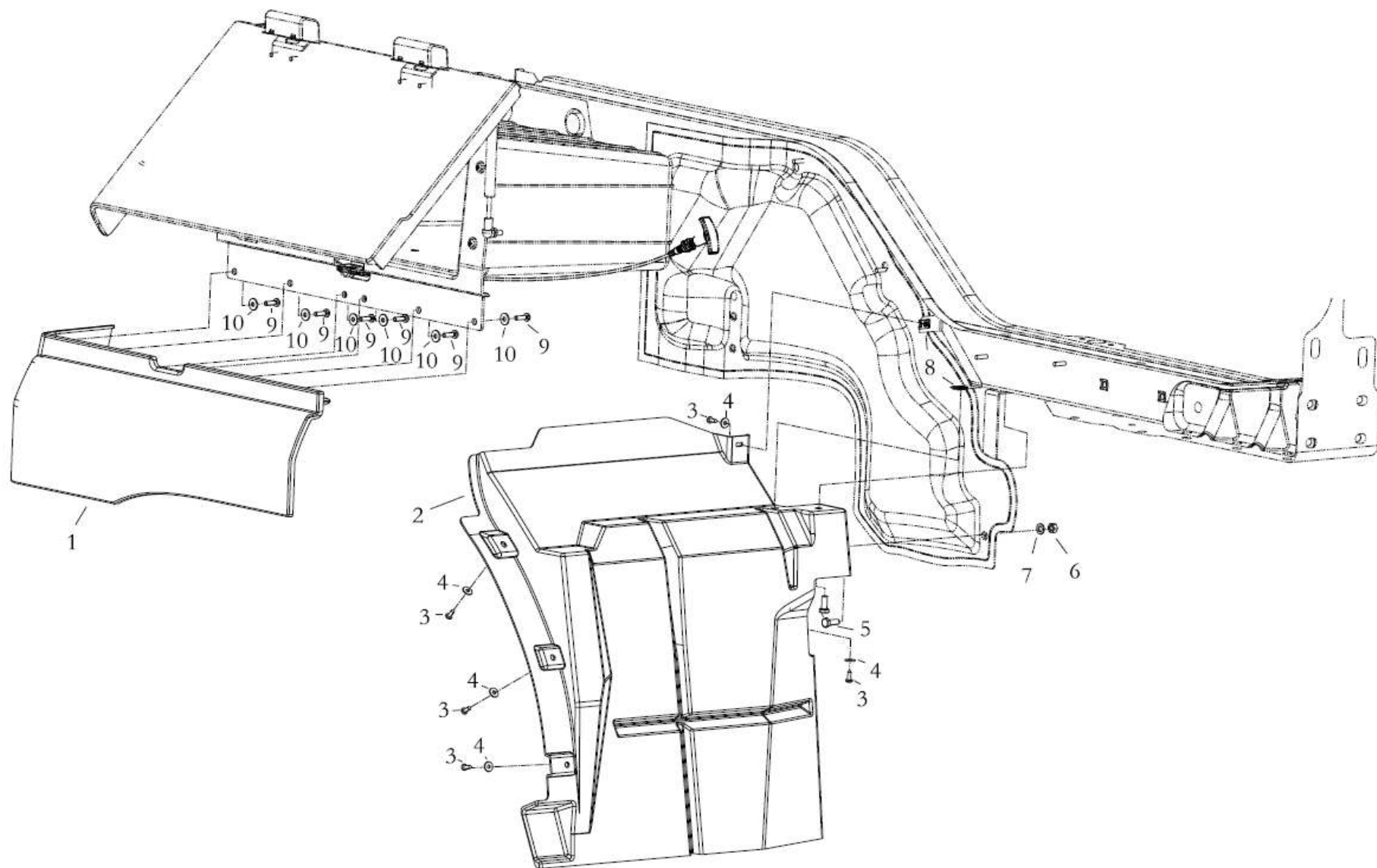
序号 NO	件号 Part.No	名称 Designation	Name	数量 Quantity	适用车型 Suited type	备注 Remark
1	DC14251101072	HX 驾驶室本体 N/牵引/12 内饰/带后窗/导流罩/新后悬/换挡前移/中间储物盒/3 摄像头 (左后右前后)		1		
1	DC14251101073	HX 驾驶室本体 N/牵引/12 内饰/带后窗/无导流罩/新后悬/换挡前移/中间储物盒/3 摄像头 (左后右前后)				
1	DC14251107011	HX 驾驶室本体/N/牵引/12 内饰/右置/带后窗/导流罩/天然气/换挡前移 50				
1	DC14251107032	HX 驾驶室本体/N/牵引/右置/12 内饰/带后窗/导流罩/新后悬/换挡前移				



左翼子板

序号 NO	件号 Part.No	名称 Designation	Name	数量 Quantity	适用车型 Suited type	备注 Remark
1	DZ14251230011	左前翼子板/JN	Mudguards assembly left	1		
2	DZ14251230015	左前挡泥板	Guard plate left wide	1		
3	Q2714816	十字槽盘头自攻螺钉	Oval-head self-tapping screw	5		
4	Q40205	大垫圈	Washer	5		
5	Q150B0820	六角头螺栓	Hex bolt	2		
6	Q334081	型全金属六角锁紧螺母	Hexagon nut	2		
7	Q40108	平垫圈	Washer	2		
8	Q39748202A	型簧片螺母	Hexagon nut	2		
9	Q2140620	十字槽盘头螺钉	Countersunk screw	7		
10	Q40206	大垫圈	Washer	7		
11	DZ14251230035	前翼子板紧固支架（左） /J/N	Bracket left	1		

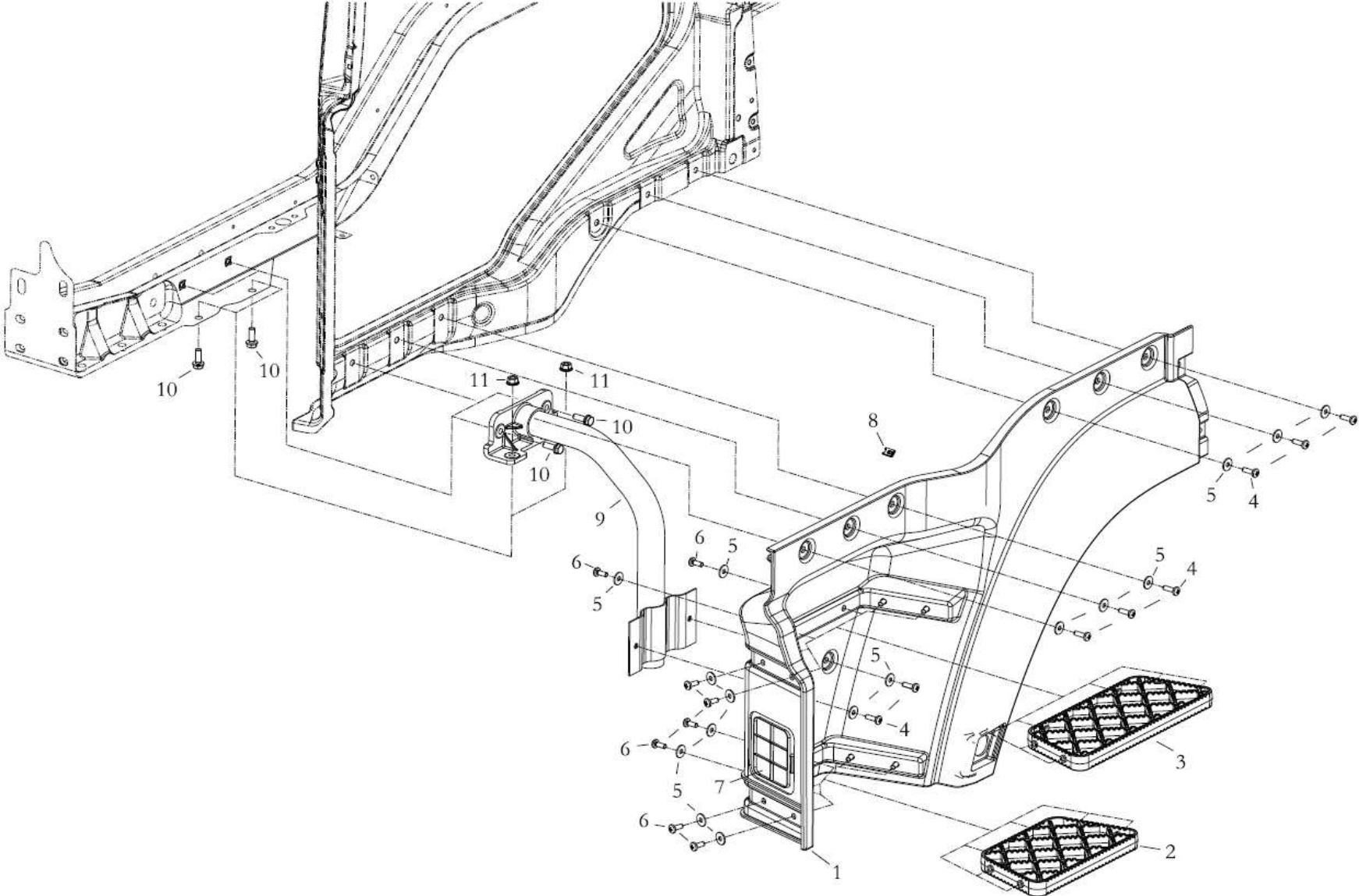
右翼子板



右翼子板

序号 NO	件号 Part.No	名称 Designation	Name	数量 Quantity	适用车型 Suited type	备注 Remark
1	DZ14251230012	右前翼子板/JN	Mudguards assembly left	1		
2	DZ14251230016	右前挡泥板	Guard plate left wide	1		
3	Q2714816	十字槽盘头自攻螺钉	Oval-head self-tapping screw	5		
4	Q40205	大垫圈	Washer	5		
5	Q150B0820	六角头螺栓	Hex bolt	2		
6	Q334081	型全金属六角锁紧螺母	Hexagon nut	1		
7	Q40108	平垫圈	Washer	1		
8	Q39748202A	型簧片螺母	Hexagon nut	2		
9	Q2140620	十字槽盘头螺钉	Countersunk screw	7		
10	Q40206	大垫圈	Washer	7		
11	DZ14251230036	前翼子板紧固支架（右） /J/N	Bracket right	1		

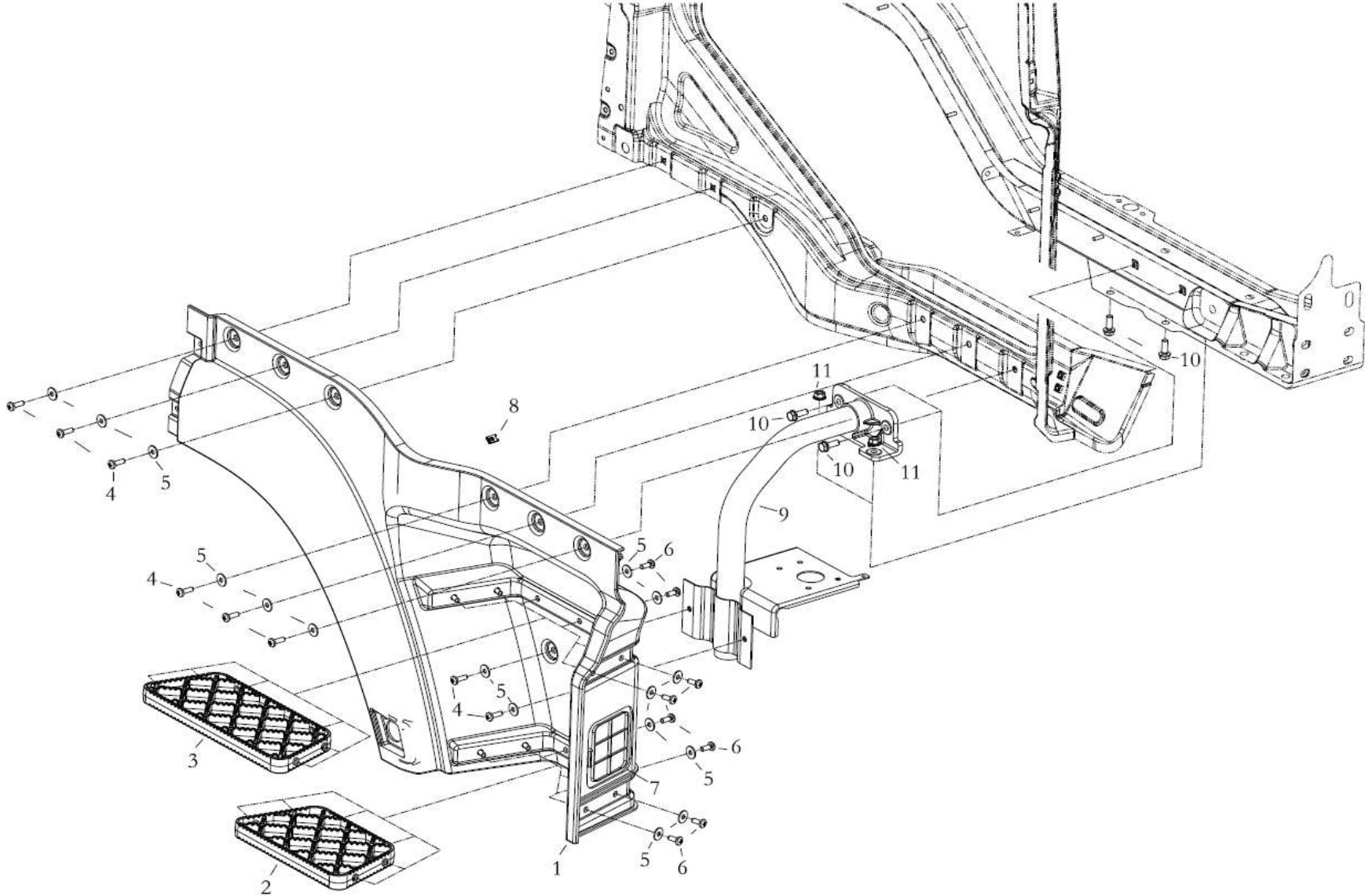
左上车踏板驾驶室部分 LEFT FOOT PANEL FOR CAB



左上车踏板驾驶室部分 LEFT FOOT PANEL FOR CAB

序号 NO	件号 Part.No	名称 Designation	Name	数量 Quantity	适用车型 Suited type	备注 Remark
1	DZ14251240011	驾驶室部分左踏板本体	Step left for CAB	1		
2	DZ14251240013	二级踏板	Ladder	1		
3	DZ14251240014	三级踏板	Ladder	1		
4	Q2140825F60	十字槽盘头螺钉	Slit bolt	8		
5	Q40208F60	大垫圈	Washer	20		
6	Q2140820F60	十字槽盘头螺钉	Slit bolt	12		
7	DZ14251240015	大灯维修口盖	Covering for Trim repair	1		
8	06.13189.0108	簧片螺母(ST4.8-5-MAN183-B1)驾	Slip-on cage nut	3		
9	DZ14251240030	驾驶室部分踏板支架焊接总成六角	bracket assembly left	1		
10	Q1401030T1F3	头螺栓和平垫圈组合件	Screw and Washer	4		
11	Q33010	全金属六角法兰面锁紧螺母	Hex lock nut	2		

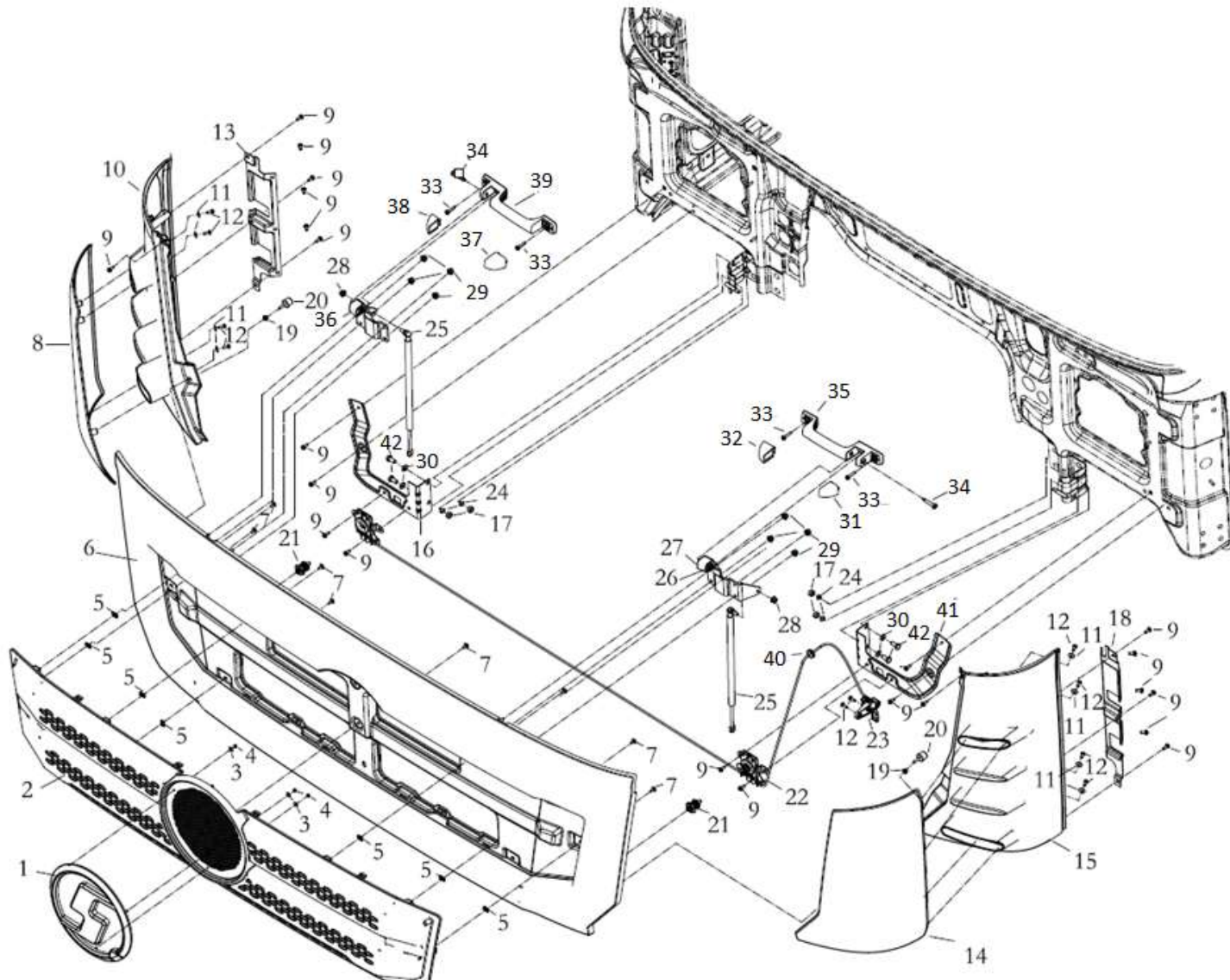
右上车踏板驾驶室部分 RIGHT FOOT PANEL FOR CAB



右上车踏板驾驶室部分 RIGHT FOOT PANEL FOR CAB

序号 NO	件号 Part.No	名称 Designation	Name	数量 Quantity	适用车型 Suited type	备注 Remark
1	DZ14251240012	驾驶室部分右踏板本体	Step left for CAB	1		
2	DZ14251240013	二级踏板	Ladder	1		
3	DZ14251240014	三级踏板	Ladder	1		
4	Q2140825F60	十字槽盘头螺钉	Slit bolt	8		
5	Q40208F60	大垫圈	Washer	20		
6	Q2140820F60	十字槽盘头螺钉	Slit bolt	12		
7	DZ14251240015	大灯维修口盖	Covering for Trim repair	1		
8	06.13189.0108	A型簧片螺母	Slip-on cage nut	3		
9	DZ14251240030	簧片螺母 (ST4.8-5-MAN183-B1)	bracket assembly left	1		
10	Q1401030T1F3	六角头螺栓和平垫圈组合件	Screw and Washer	4		
11	Q33010	全金属六角法兰面锁紧螺母	Hex lock nut	2		

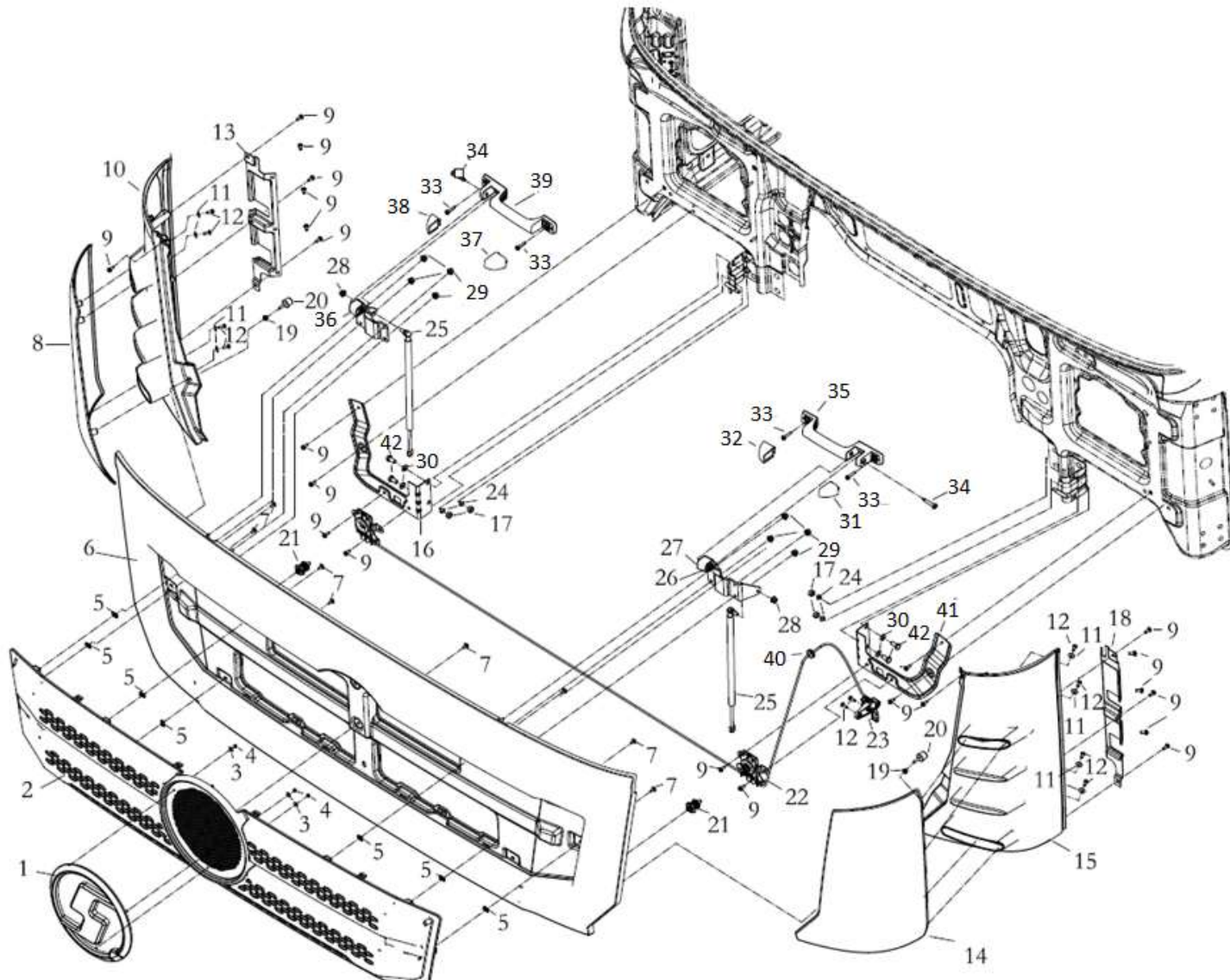
前面罩



前面罩

序号 NO	件号 Part.No	名称 Designation	Name	数量 Quantity	适用车型 Suited type	备注 Remark
1	DZ14251950001	陕汽 LOGO	LOGO	1		
2	DZ14251110021	格栅	Grille	1		
3	Q40205	大垫圈	Washer	3		
4	Q340B05	六角螺母	Hexagon nut	3		
5	DZ14251110022	簧片螺母	Fore-outline light	10		
6	DZ14251110011	前面罩本体	Front lid	1		
7	Q2214816	十字槽盘头自攻螺钉和大垫圈组合件	self tapping screw and Washer assy	11		
8	DZ14251110064	右侧扰流角板外板	Right air deflector erternai board	1		
9	Q2300616	十字槽盘头螺钉和平垫圈组合件	self tapping screw and Washer assy	38		
10	DZ14251110063	右侧扰流角板内板	Right air deflector innerboard	1		
11	Q40206	大垫圈	Washer	8		
12	Q2140616	十字槽盘头螺钉	self tapping screw	10		
13	DZ14251110065	右侧扰流角板安装板	Right air deflector install board	1		
14	DZ14251110060	左侧扰流角板外板	Left air deflector erternai board	1		
15	DZ14251110058	左侧扰流角板内板	Left air deflector innerboard	1		
16	DZ14251110073	前面罩锁右安装支架	Right front lid install trestle	1		

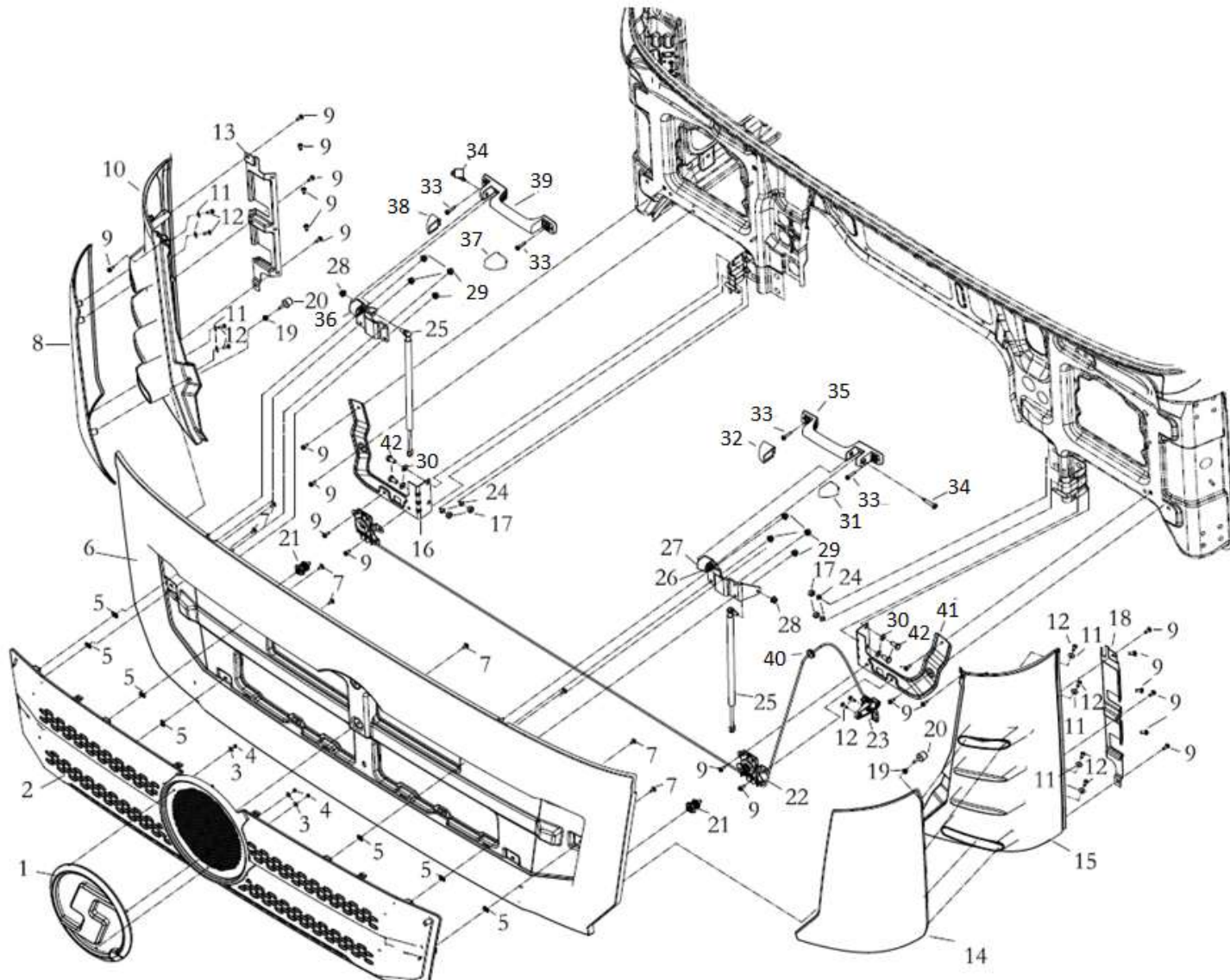
前面罩



前面罩

序号 NO	件号 Part.No	名称 Designation	Name	数量 Quantity	适用车型 Suited type	备注 Remark
17	Q340B10	1 型六角螺母	Hexagon nut	4		
18	DZ18251110061	左侧扰流角板安装板	Right air deflector install board	1		
19	Q33006	全金属六角法兰面锁紧螺母	Nut	2		
20	DZ14251110030	缓冲块总成	Buffer assy	2		
21	SZ111000711	面罩锁锁头	Front lid install head	2		
22	DZ14251110080	面罩锁锁座及拉杆总成	Lock assy	1		
23	DZ14251110075	面罩锁拉手柄	Unlock hand shank	1		
24	Q40310	弹簧垫圈	Washer	4		
25	DZ14251110040	气弹簧总成	Air spring assy	2		
26	DZ14251110051	限位块	Limit block	4		
27	DZ14251110050	前面罩左铰链	Front lid hinge assy	1		
28	Q33008	全金属六角法兰面锁紧螺母	Nut	2		
29	Q32208	六角螺母和锥形弹性垫圈组合件	Nut	8		
30	Q40110	平垫圈	Washer	4		
31	DZ14251110047	前面罩左把手装饰盖 II	Left front handrail shield II	1		
32	DZ14251110046	前面罩左把手装饰盖 I	Left front handrail shield I	1		
33	Q2300630	十字槽盘头螺钉和平垫圈组合件	self tapping screw and Washer assy	4		

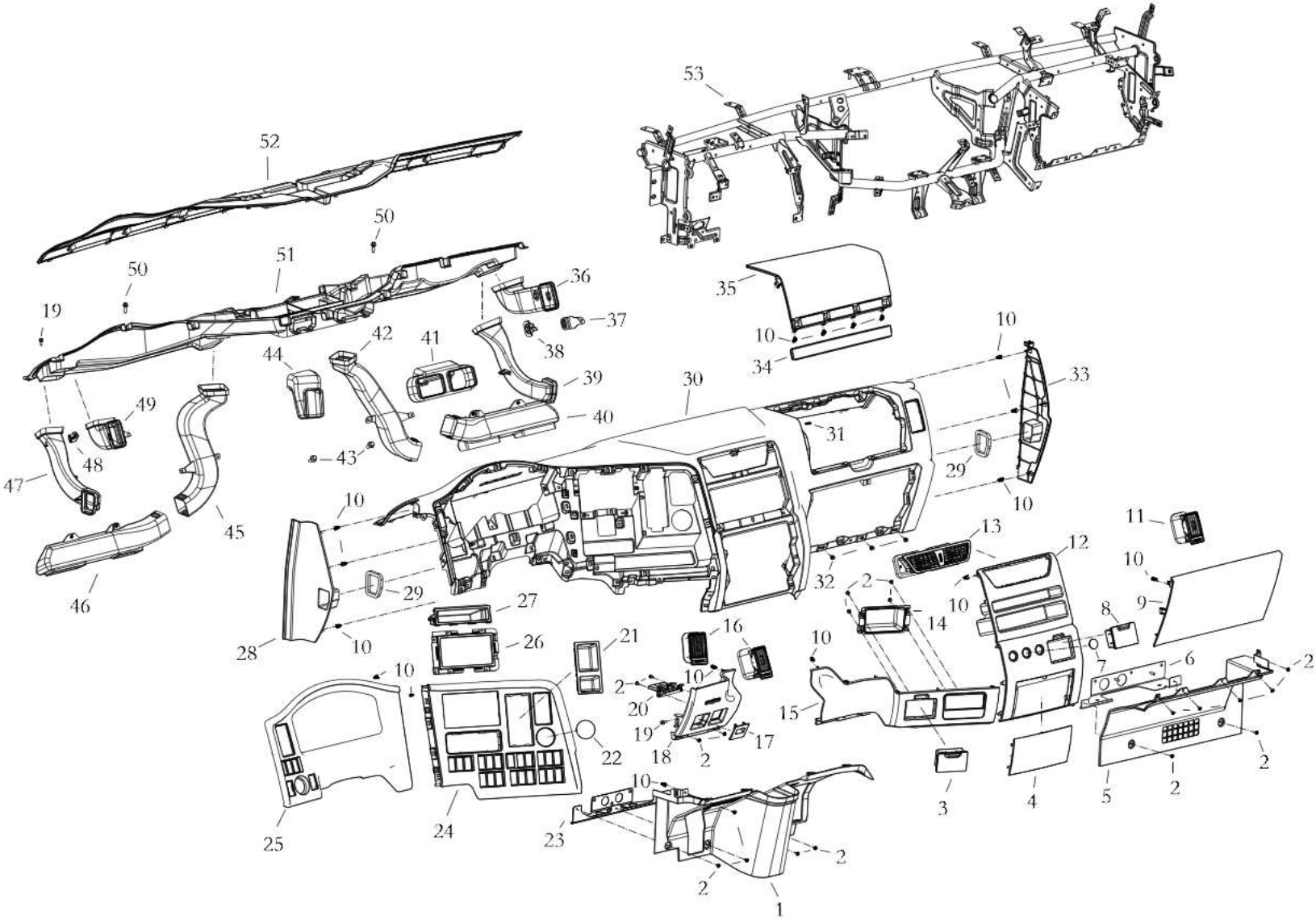
前面罩



前面罩

序号 NO	件号 Part.No	名称 Designation	Name	数量 Quantity	适用车型 Suited type	备注 Remark
34	DZ14251110045	十字槽盘头螺钉	self tapping screw	2		
35	DZ14251110044	前面罩左把手	Left front handrail	1		
36	DZ14251110056	前面罩右铰链	Right hinge assy	1		
37	DZ14251110054	前面罩右把手装饰盖 I	Right front handrail shield I	1		
38	DZ14251110055	前面罩右把手装饰盖 II	Right front handrail shield II	1		
39	DZ14251110053	前面罩右把手	Right front handrail	1		
40	DZ13241110076	拉线护套	Bracing wire sheath	1		
41	DZ14251110071	前面罩锁左安装支架	Left front lid install trestle	1		
42	Q150B1020	六角头螺栓	Hex shoulder stud	4		

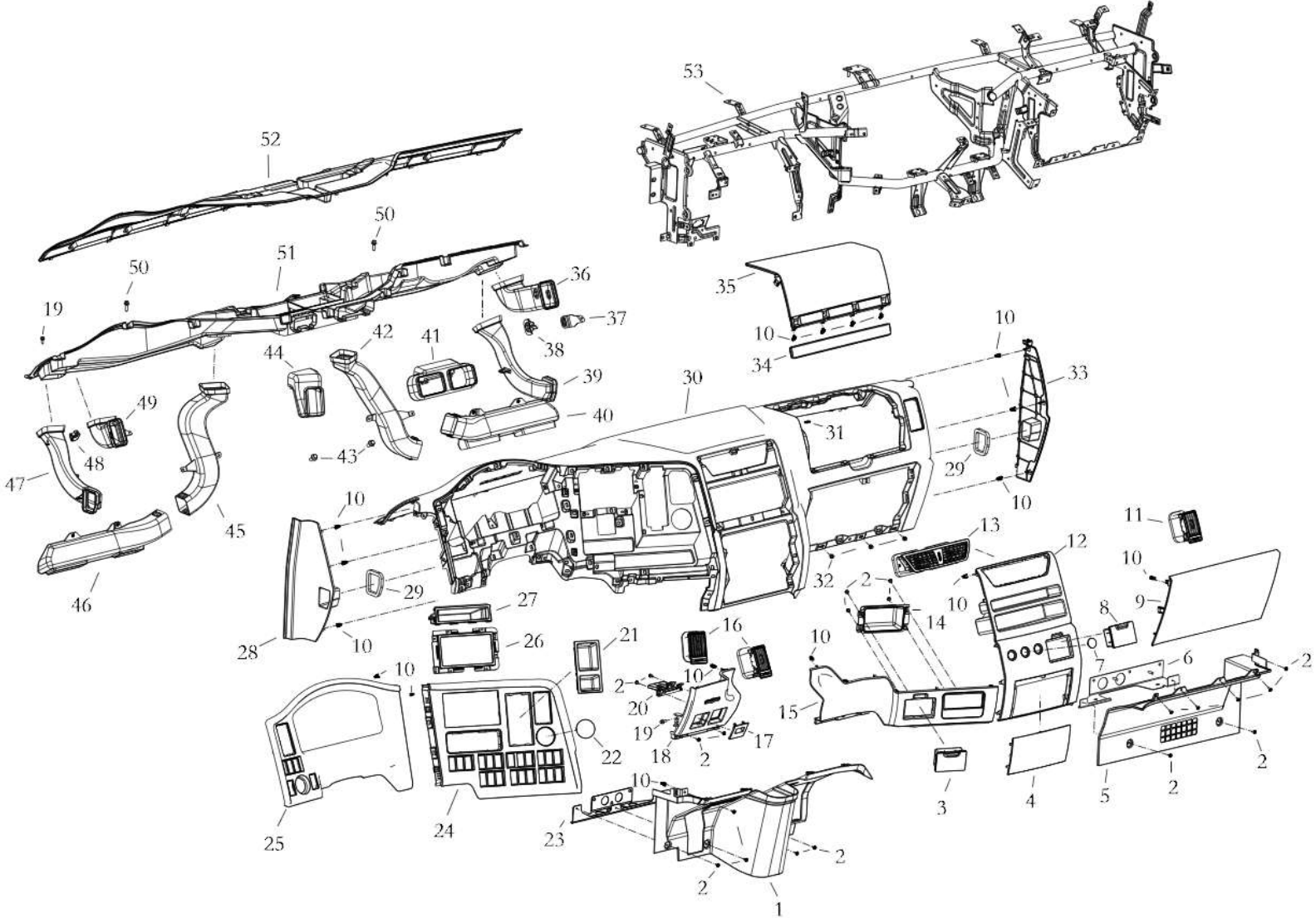
仪表板 DASHBOARD



仪表板 DASHBOARD

序号 NO	件号 Part.No	名称 Designation	Name	数量 Quantity	适用车型 Suited type	备注 Remark
1	DZ14251160281	左侧下护板	LH knee bolster	1		
1	DZ14251160282	左侧下护板	LH knee bolster	1		新管柱使用
2	DZ14251160153	自攻螺钉	self tapping screw	75		
3	DZ14251160330	膝部护板烟灰缸总成	knee bolster ashtray assy	1		
4	DZ14251160142	地板线束插接口盖板	floor wiring connecting-peg hood	1		
5	DZ14251160290	右侧下护板	RH knee bolster	1		
6	DZ14251160411	右仪表台下支架	IP RH lower brace	1		
7	DZ14251160143	点烟器堵盖	cigar lighter trim	1		
8	DZ14251160340	中间面板烟灰缸总成	center plate ashtray assy	1		
9	DZ14251160321	ECU 检修盖板本体	ECU maintaince garnish panel	1		
10	DZ14251160123	金属卡子	metal clip	66		
11	DZ14251160190	右侧吹面风口总成	RH air vent assy	1		
12	DZ14251160141	中间面板本体	Center plate noumenon	1		
13	DZ14251160180	中央吹面风口总成	centre air vent assy	1		
14	DZ14251160272	膝部护板储物盒	knee bolster store box	1		
15	DZ14251160271	驾驶员右侧膝部护板	driver RH knee bolster	1		
15	DZ14251160273	驾驶员右侧膝部护板	driver RH knee bolster	1		新管柱使用
16	DZ14251160160	驾驶员左侧吹面风口总成	driver LH air vent assy	2		
17	DZ14251160262	发动机诊断接口盖板	engine diagnose connecter hood			
18	DZ14251160261	驾驶员左侧膝部护板	driver LH air knee bolster	1		
18	DZ14251160264	驾驶员左侧膝部护板	driver LH air knee bolster	1		新管柱使用
19	Q1840616	六角法兰面螺栓	hexagonal flange side bolt	1		
20	DZ14251160263	卡片盒	card trim	27		
21	DZ14251160324	储物盒 II	store box II	1		
22	DZ14251160132	油温表堵盖	oil temperature gauge cover trim	1		

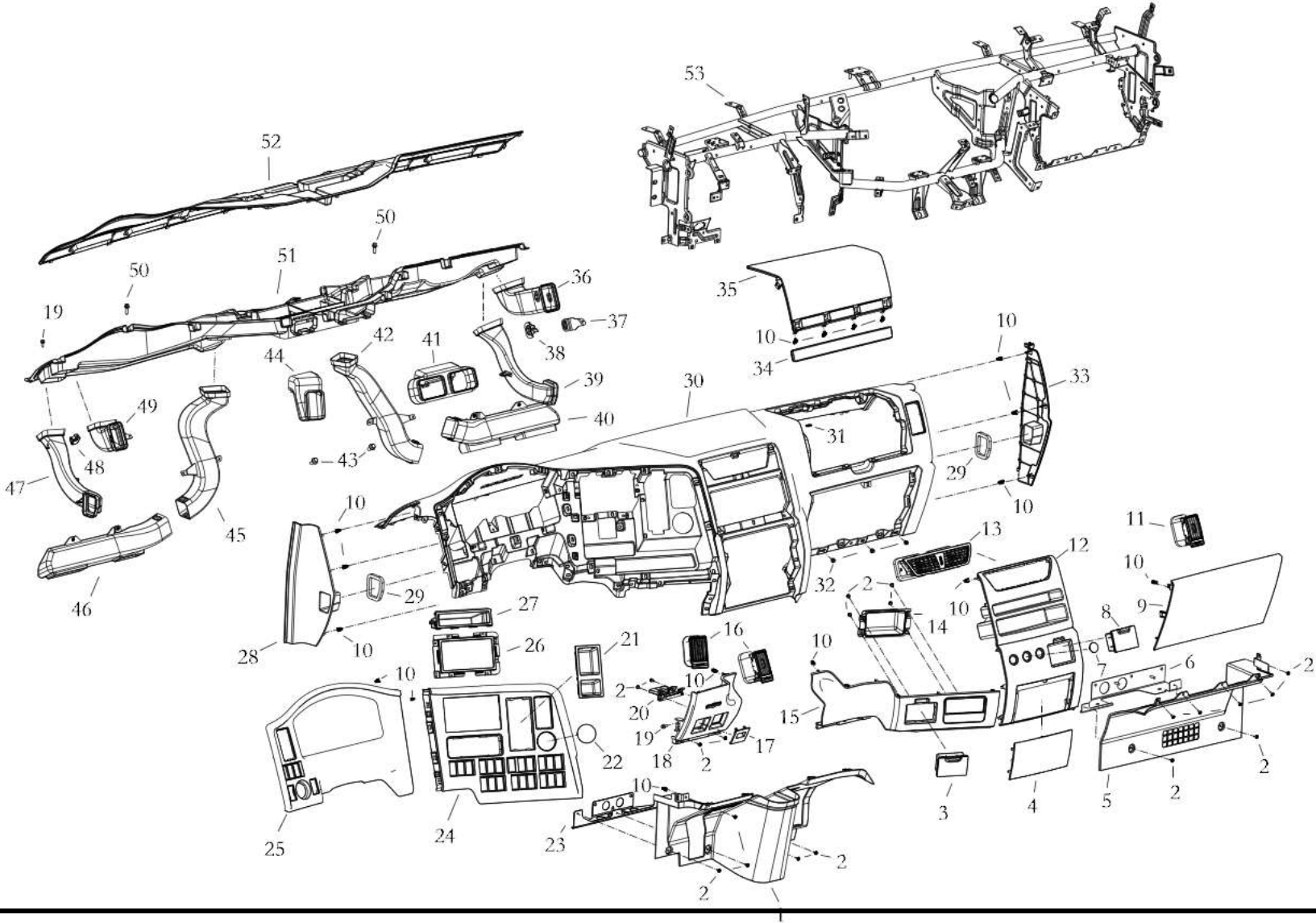
仪表板 DASHBOARD



仪表板 DASHBOARD

序号 NO	件号 Part.No	名称 Designation	Name	数量 Quantity	适用车型 Suited type	备注 Remark
23	DZ14251160412	驾驶员侧下围板安装支架	drive side lower plate fix bracket	1		
24	DZ14251160131	控制面板本体	control panel	1		
25	DZ14251160121	组合仪表面罩本体	IP combination mask	1		
25	DZ14251160124	组合仪表面罩本体	IP combination mask	1		新管柱使用
26	DZ14251160322	DVD 装饰条	DVD trim strip	1		与显示屏搭配使用
27	DZ14251160323	储物盒 I	store box I	1		与收录机搭配使用
28	DZ14251160301	左端板本体	LH side head face plate	1		
29	DZ14251160302	端板海绵密封条	head face plate sponge sealing trip	2		
30	DZ14251160101	仪表板本体	IP noumenon	1		
30	DZ14251160119	仪表板本体	IP noumenon	1		新管柱使用
31	DZ14251160117	簧片螺母 II	speed nut II	17		
32	DZ14251160116	簧片螺母	speed nut	14		
33	DZ14251160311	右端板本体	RH side head face plate	1		
34	DZ14251160152	继电器盒检修盖板装饰条	Relay box maintaince garnish trim strip	1		
35	DZ14251160151	继电器盒检修盖板本体	Relay box maintaince garnish	1		
36	DZ14251160115	右侧吹面风道	RH air flue	1		
37	DZ14251160109	右侧吹面风道右支架	RH air flue right support	1		
38	DZ14251160108	右侧吹面风道左支架	RH air flue left support	1		
39	DZ14251160210	右侧除霜风道	RH defrost air flue	1		
40	DZ14251160250	右侧吹脚风道（下）	RH blow down air flue(down)	1		
41	DZ14251160114	中央吹面风道	Center air flue	1		
42	DZ14251160230	右侧吹脚风道（上）	RH blow down air flue(up)	1		
43	Q1841020	六角法兰面螺栓	hexagonal flange side bolt	6		

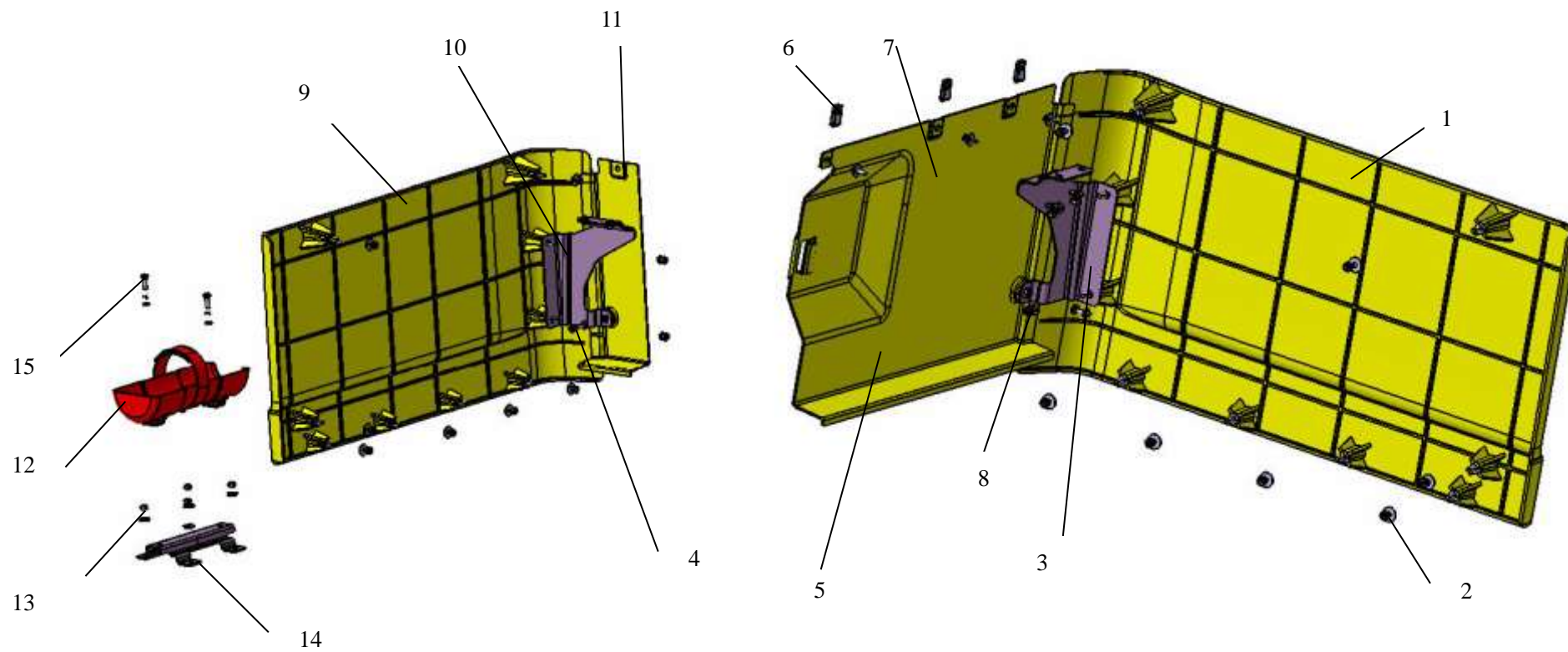
仪表板 DASHBOARD



仪表板 DASHBOARD

序号 NO	件号 Part.No	名称 Designation	Name	数量 Quantity	适用车型 Suited type	备注 Remark
44	DZ14251160113	驾驶员右侧吹面风道	driver RH air flue	1		
45	DZ14251160220	左侧吹脚风道（上）	LH blow down air flue(up)	1		
46	DZ14251160240	左侧吹脚风道（下）	LH blow down air flue(down)	1		
47	DZ14251160200	左侧除霜风道	LH defrost air flue	1		
48	DZ14251160103	驾驶员左侧吹面风道支架	driver LH air flue bracket	1		
49	DZ14251160112	驾驶员左侧吹面风道	driver LH air flue	1		
50	Q1840825	六角法兰面螺栓	hexagonal flange side bolt	2		
51	DZ14251160111	前除霜风道下本体	front defrost air flue knee noumenon	1		
52	DZ14251160102	前除霜风道上本体	front defrost air flue up noumenon	1		
53	DZ14251160350	仪表板安装横梁总成	IP install tramsom assy	1		

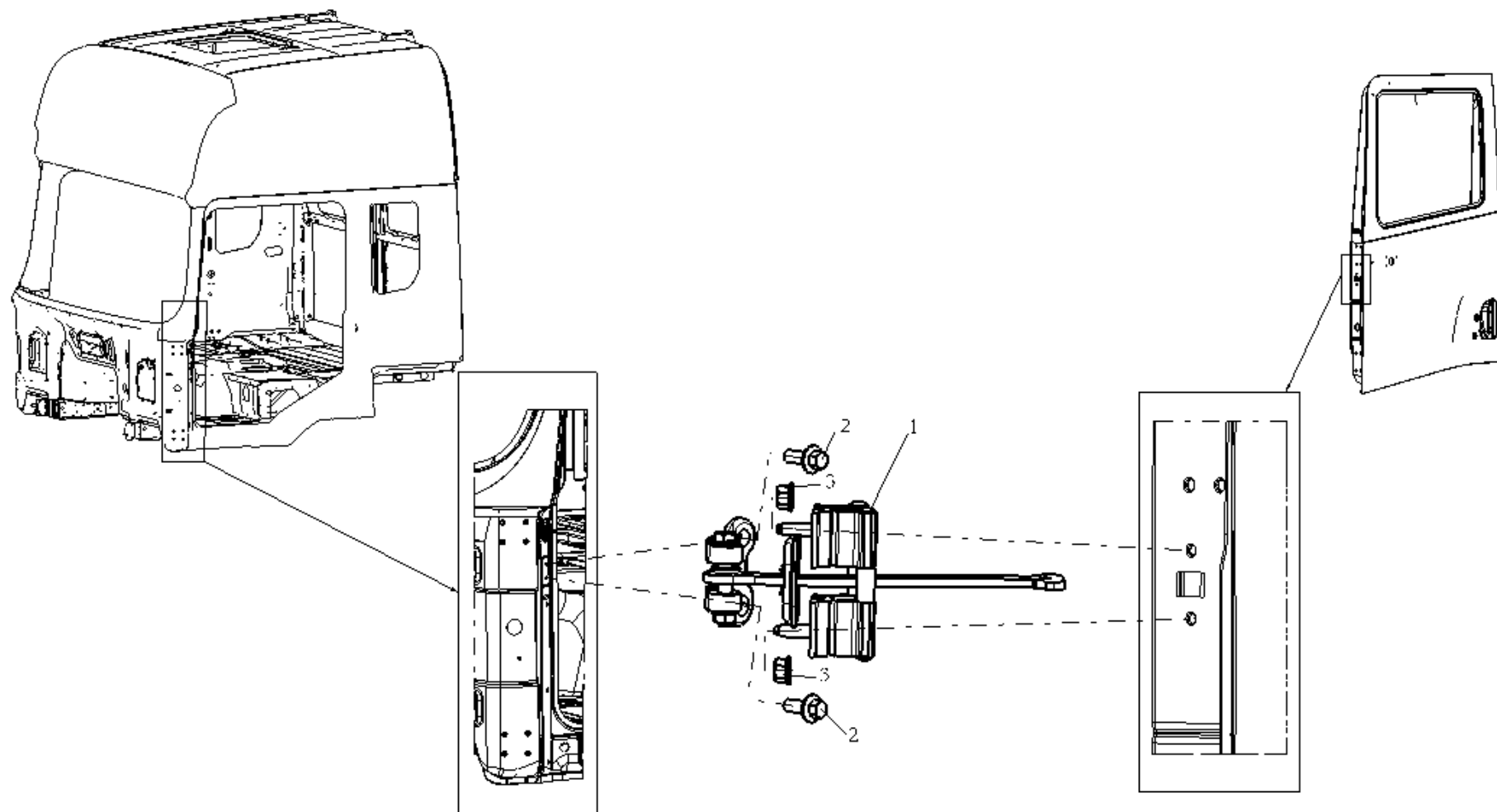
侧护板 Mudguards



侧护板 Mudguards

序号 NO	件号 Part.No	名称 Designation	Name	数量 Quantity	适用车型 Suited type	备注 Remark
1	DZ14251290027	左侧护板	Mudguards left	1		
2	Q40206	大垫圈	Washer	18		
	Q340B06	1 型六角螺母	Hexagon nut	18		
3	DZ14251290043	左护板支架总成	Bracket	1		
4	Q40106	平垫圈	Washer	6		
	Q33406	1 型全金属六角锁紧螺母	Hexagon nut	6		
5	DZ14251290036	左后围护板（高通道无此件）	Mudguards left rear	1		
6	Q39739161	A 型簧片螺母	speed nut	4		
7	Q40205	大垫圈	Washer	4		
	Q2714219	十字槽盘头自攻螺钉	Screw	4		
8	Q40106	平垫圈	Washer	2		
	Q2140620	十字槽盘头螺钉	Screw	2		
9	DZ14251290028	右侧护板	Mudguards right	1		
10	DZ14251290044	右护板后固定支架总成	Bracket	1		
11	DZ14251290037	右后围护板	Mudguards right rear	1		
	DZ14251290038	右后围护板	Mudguards right rear	1		高通道驾驶室
12	DZ14251290073	灭火器底座	fire extinguisher base	1		
	DZ14251299999	灭火器底座	fire extinguisher base	1		老内饰
13	Q33406	1 型全金属六角锁紧螺母	Hexagon nut	4		
	Q40206	大垫圈	Washer	4		
14	DZ14251290070	灭火器安装支架总成	fire extinguisher bracket	1		
15	Q2140620	十字槽盘头螺钉	Screw	2		
	Q40306	弹簧垫圈	Washer	2		
	Q40206	大垫圈	Washer	2		

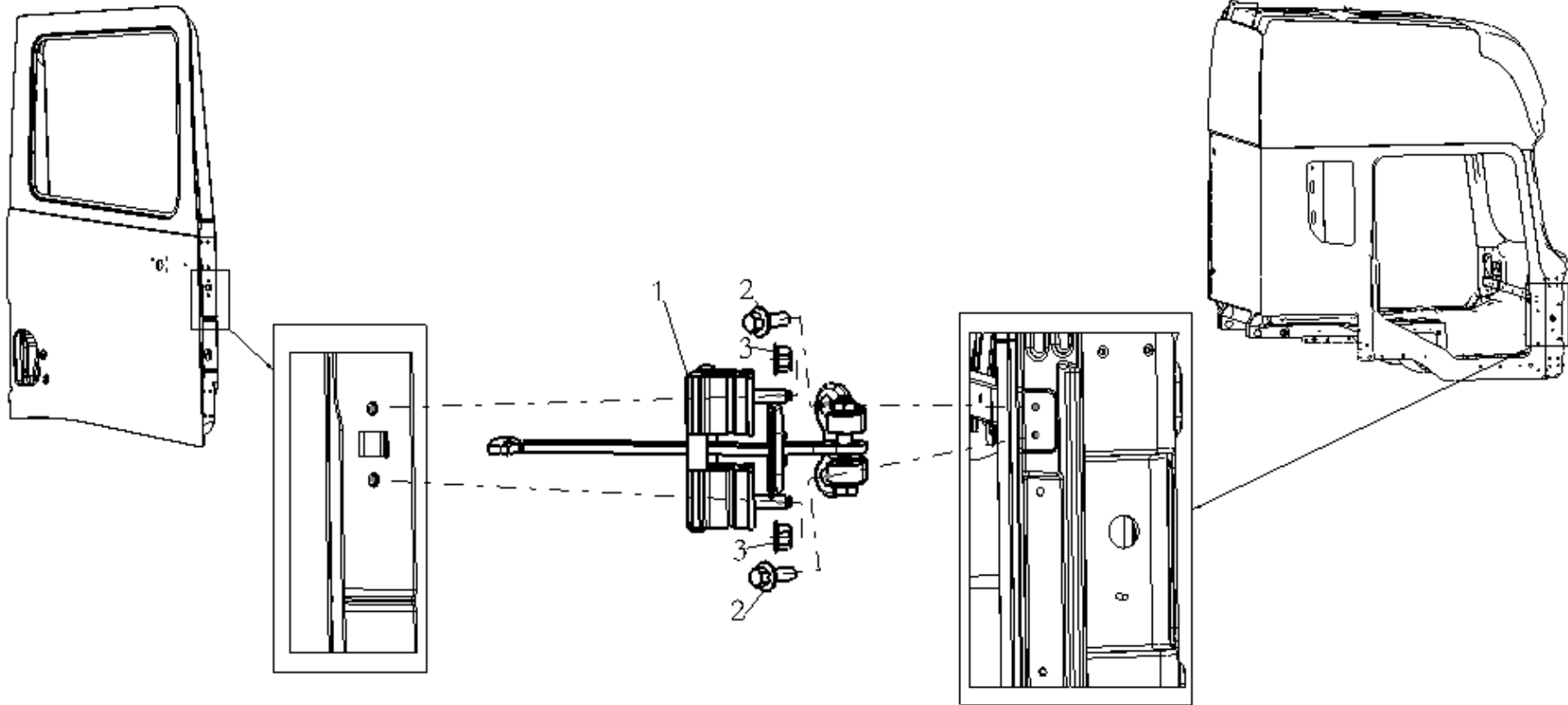
左车门限位器 LEFT DOOR LIMIT



左车门限位器 LEFT DOOR LIMIT

序号 NO	件号 Part.No	名称 Designation	Name	数量 Quantity	适用车型 Suited type	备注 Remark
1	DZ14251330120	左车门限位器总成	Left door limit assembly	1		
2	Q1840616	六角法兰面螺栓	Hex bolt	2		
3	Q33006	全金属六角法兰面锁紧螺 母	Hex Locknut	2		

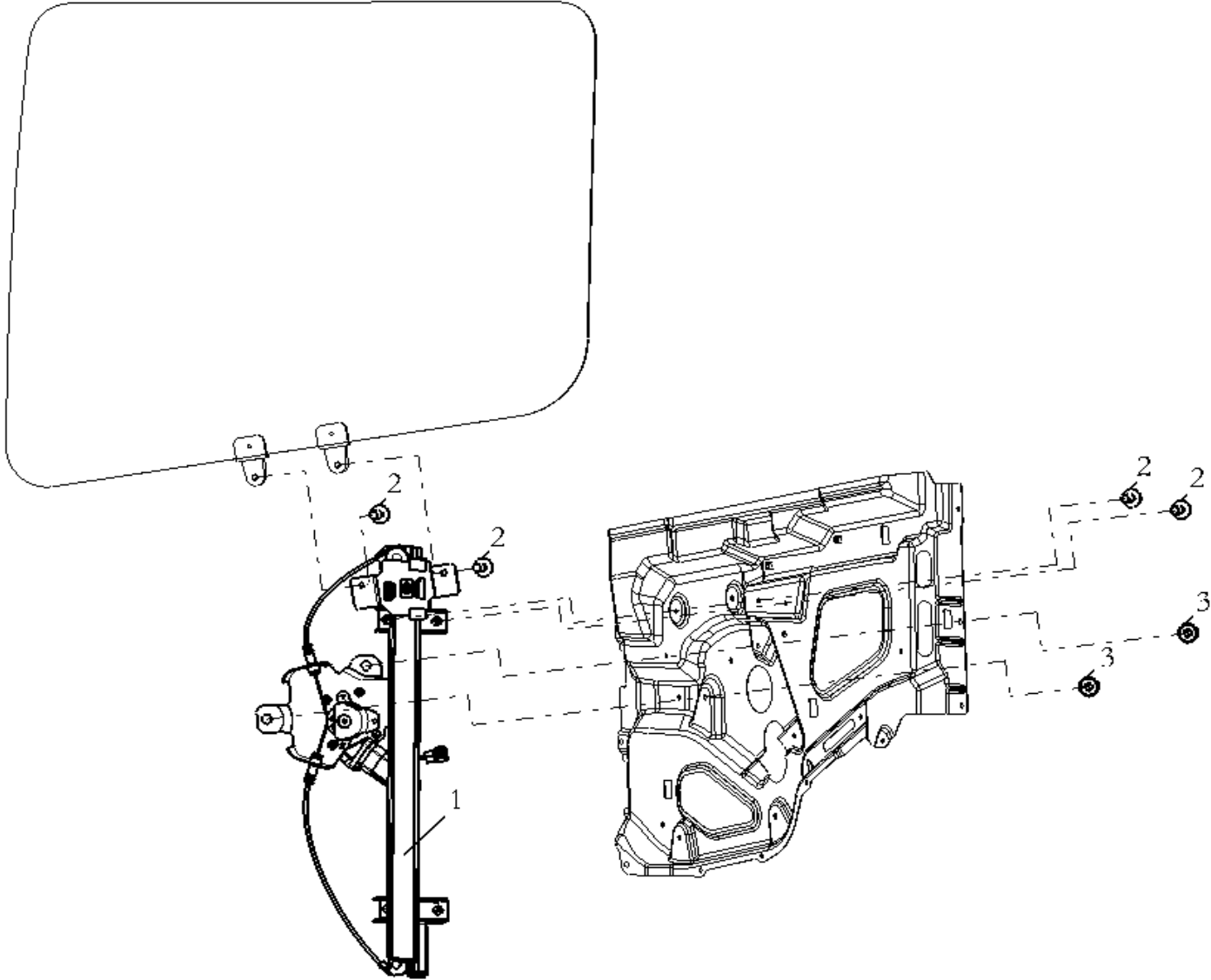
右车门限位器 RIGHT DOOR LIMIT



右车门限位器 RIGHT DOOR LIMIT

序号 NO	件号 Part.No	名称 Designation	Name	数量 Quantity	适用车型 Suited type	备注 Remark
1	DZ14251330130	右车门限位器总成	Right door limit assembly	1		
2	Q1840616	六角法兰面螺栓	Hex bolt	2		
3	Q33006	全金属六角法兰面锁紧螺母	Hex Locknut	2		

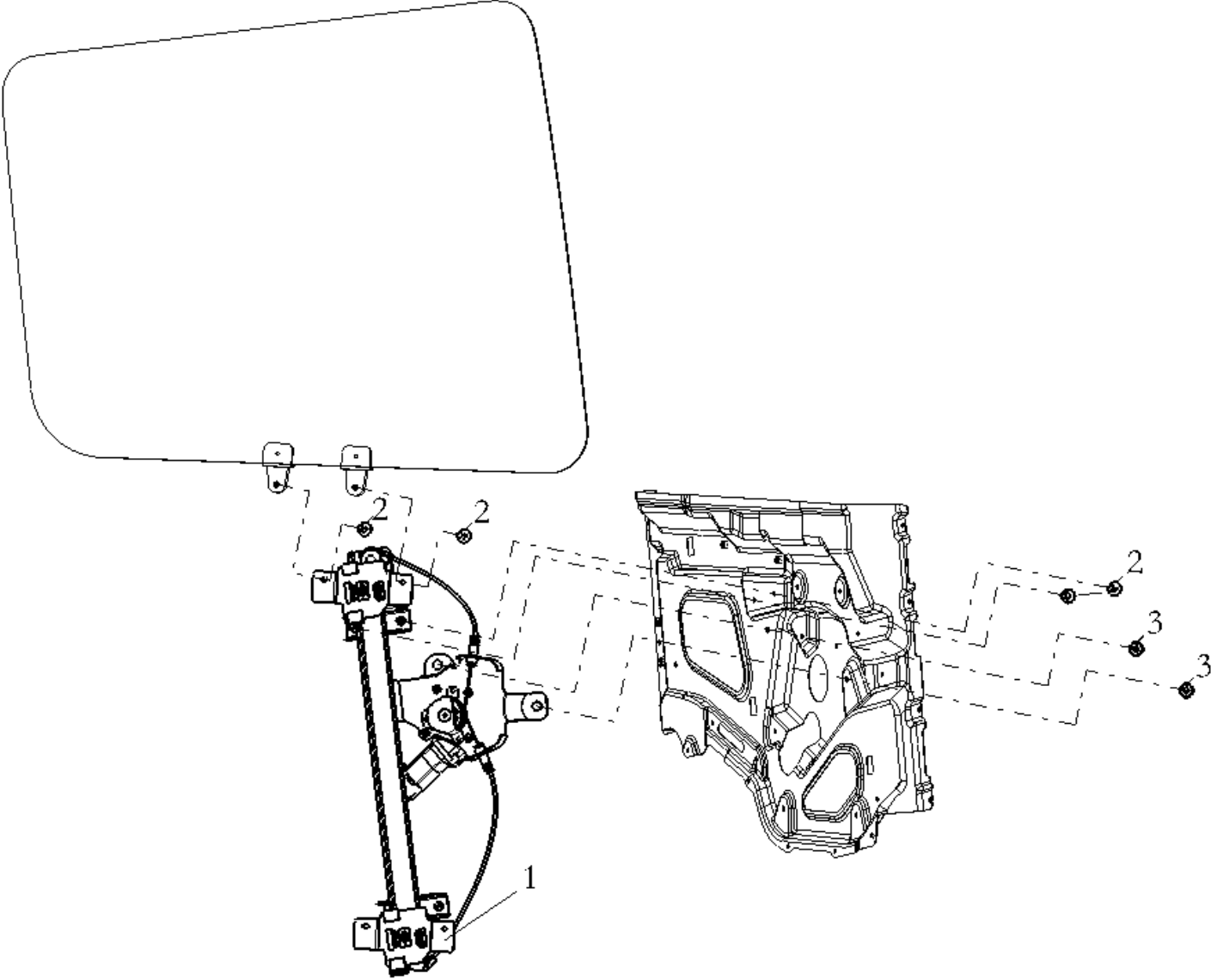
左车门玻璃升降器（绳轮电动） LEFT DOOR WINDOW LIFTER (ELECTROMOTION)



左车门玻璃升降器（绳轮电动）LEFT DOOR WINDOW LIFTER (ELECTROMOTION)

序号 NO	件号 Part.No	名称 Designation	Name	数量 Quantity	适用车型 Suited type	备注 Remark
1	DZ14251330031	左车门玻璃升降器（绳轮 电动）	Left Door Window Lifter (Electromotion)	1		
2	Q1840612	六角法兰面螺栓	Hex Bolt	4		
3	Q33006	全金属六角法兰面锁紧螺 母	Hex Locknut	2		

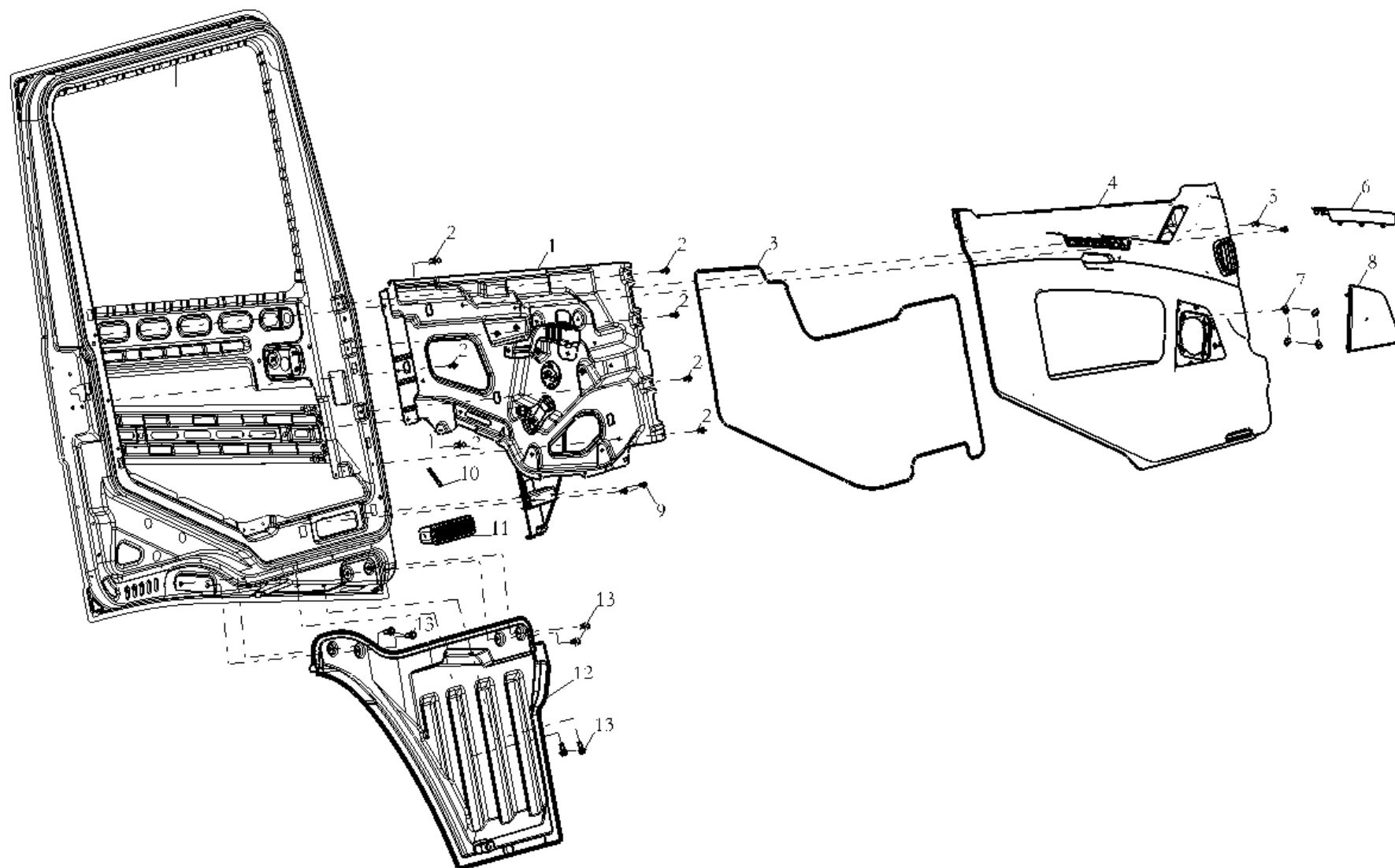
右车门玻璃升降器（绳轮电动） RIGHT DOOR WINDOW LIFTER (ELECTROMOTION)



右车门玻璃升降器（绳轮电动）RIGHT DOOR WINDOW LIFTER (ELECTROMOTION)

序号 NO	件号 Part.No	名称 Designation	Name	数量 Quantity	适用车型 Suited type	备注 Remark
1	DZ14251330032	右车门玻璃升降器（绳轮 电动）	Right Door Window Lifter (Electromotion)	1		
2	Q1840612	六角法兰面螺栓	Hex Bolt	4		
3	Q33006	全金属六角法兰面锁紧螺 母	Hex Locknut	2		

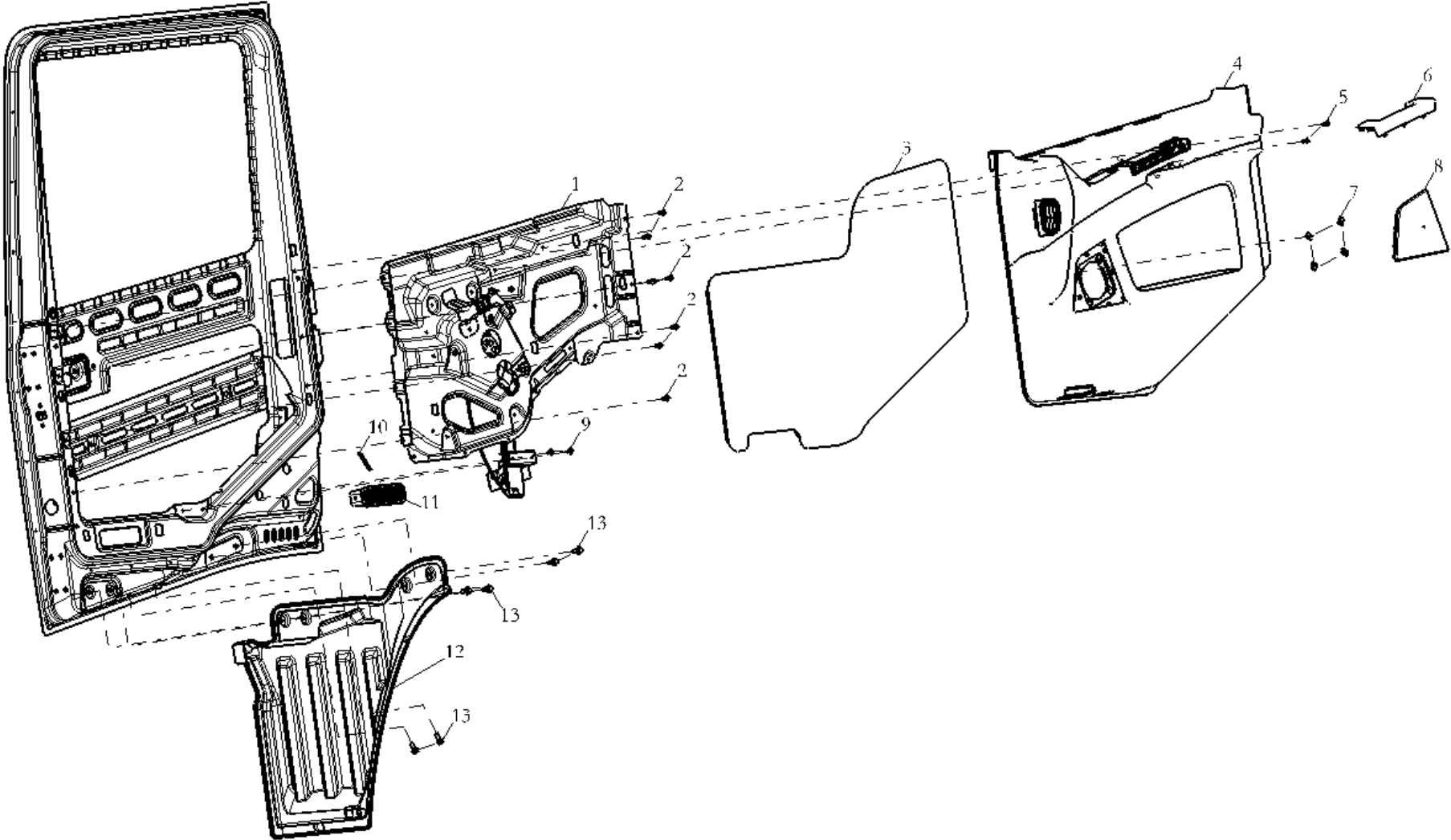
左车门部件(电动) DOOR COVERING LEFT (ELECTROMOTION)



左车门部件(电动) DOOR COVERING LEFT (ELECTROMOTION)

序号 NO	件号 Part.No	名称 Designation	Name	数量 Quantity	适用车型 Suited type	备注 Remark
1	DZ14251330001	左车门升降器及安装板总成(绳轮电动)	Left Door Window Lifter And Fix Board (Electromotion)	1		
2	DZ14251330043	十字槽盘头螺钉(带槽) M6×15	Cross Recess Head Screw	7		
	Q40206	大垫圈	Big Washer	7		
3	DZ14251330059	左车门防水膜	Left Door Trap	1		
4	DZ14251330061	左车门内护板总成(电动)	Left Door Inner Panel Assembly (Electromotion)	1		
5	Q2300616	十字槽盘头螺钉和平垫圈组合件	Cross Recess Head Screw And Flat Washer Assembly	2		
6	DZ14251330091	左车门拉手装饰盖	Left Door Handrail Out Board	1		
7	Q397482001	簧片螺母	Reed Nut	4		
8	DZ14251330093	左车门扬声器面罩	Left Door Speaker Veil	1		
9	Q150B0616	六角头螺栓	Hex Bolt	2		
	Q40206	大垫圈	Big Washer	2		
10	DZ14251330058	车门线束防护胶条	Door Wiring Harness Safely	1		
11	DZ14251330057	车门排气单向阀	Door Drain Tap	1		
12	DZ14251330151	左车门下装饰板总成	Left Door Deck Board	1		
13	Q2140825F60	十字槽盘头螺钉	Assembly	6		
	Q40208	大垫圈	Cross Recess Head Screw Big Washer	6		

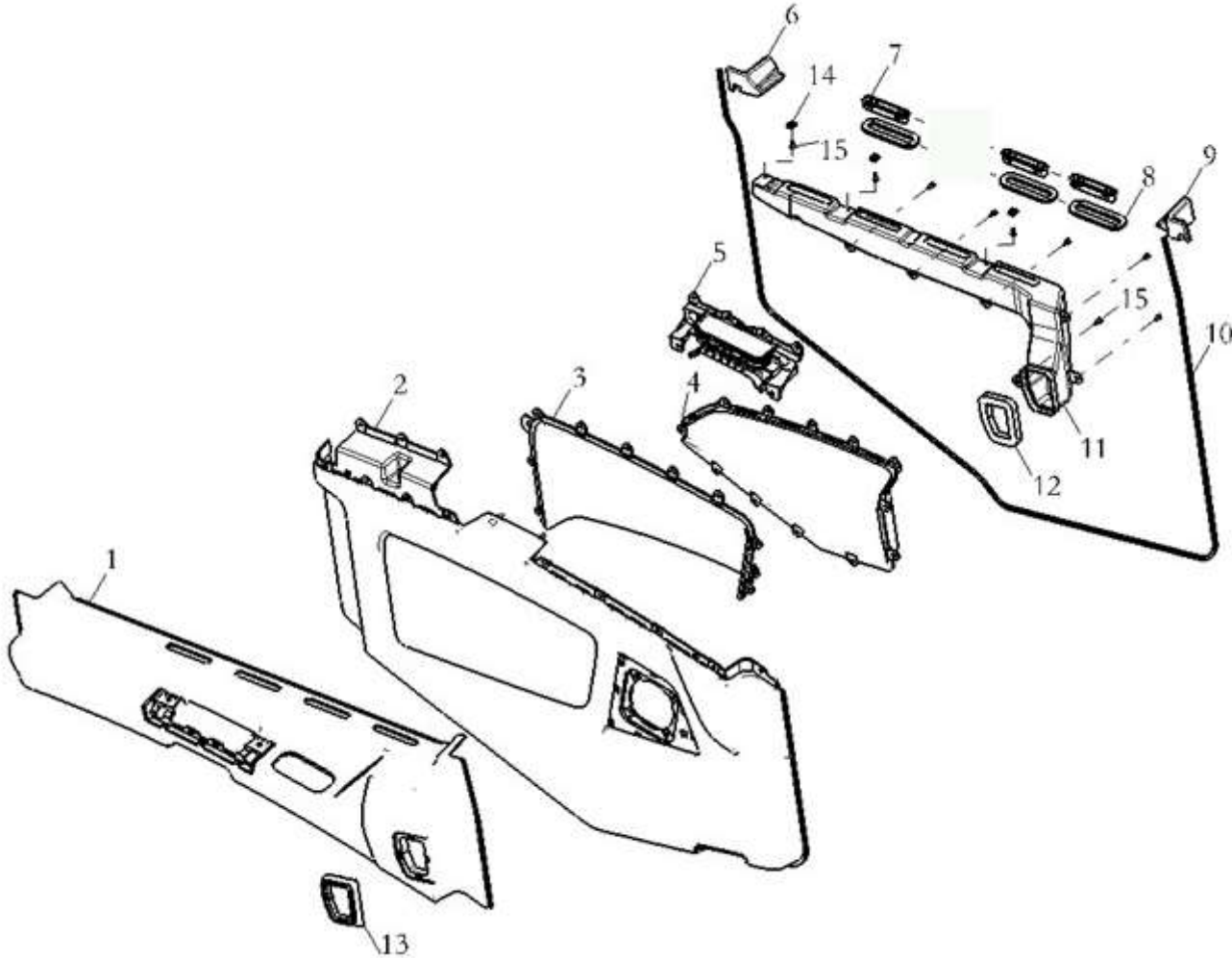
右车门部件(电动) DOOR COVERING RIGHT (ELECTROMOTION)



右车门部件(电动) DOOR COVERING RIGHT (ELECTROMOTION)

序号 NO	件号 Part.No	名称 Designation	Name	数量 Quantity	适用车型 Suited type	备注 Remark
1	DZ14251330002	右升降器及安装板总成 (绳轮电动)	Right Door Window Lifter And Fix Board (Electromotion)	1		
2	DZ14251330043	十字槽盘头螺钉(带槽) M6×15	Cross Recess Head Screw	7		
	Q40206	大垫圈	Big Washer	7		
3	DZ14251330060	右车门防水膜	Right Door Trap	1		
4	DZ14251330062	右车门内护板总成(电动)	Right Door Inner Panel Assembly (Electromotion)	1		
5	Q2300616	十字槽盘头螺钉和平垫圈 组合件	Cross Recess Head Screw And Flat Washer Assembly	2		
6	DZ14251330092	右车门拉手装饰盖	Right Door Handrail Out Board	1		
7	Q397482001	簧片螺母	Reed Nut	4		
8	DZ14251330094	右车门扬声器面罩	Right Door Speaker Veil	1		
9	Q150B0616	六角头螺栓	Hex Bolt	2		
	Q40206	大垫圈	Big Washer	2		
10	DZ14251330058	车门线束防护胶条	Door Wiring Harness Safely	1		
11	DZ14251330057	车门排气单向阀	Door Drain Tap	1		
12	DZ14251330152	右车门下装饰板总成	Right Door Deck Board Assembly	1		
13	Q2140825F60	十字槽盘头螺钉	Assembly	6		
	Q40208	大垫圈	Cross Recess Head Screw Big Washer	6		

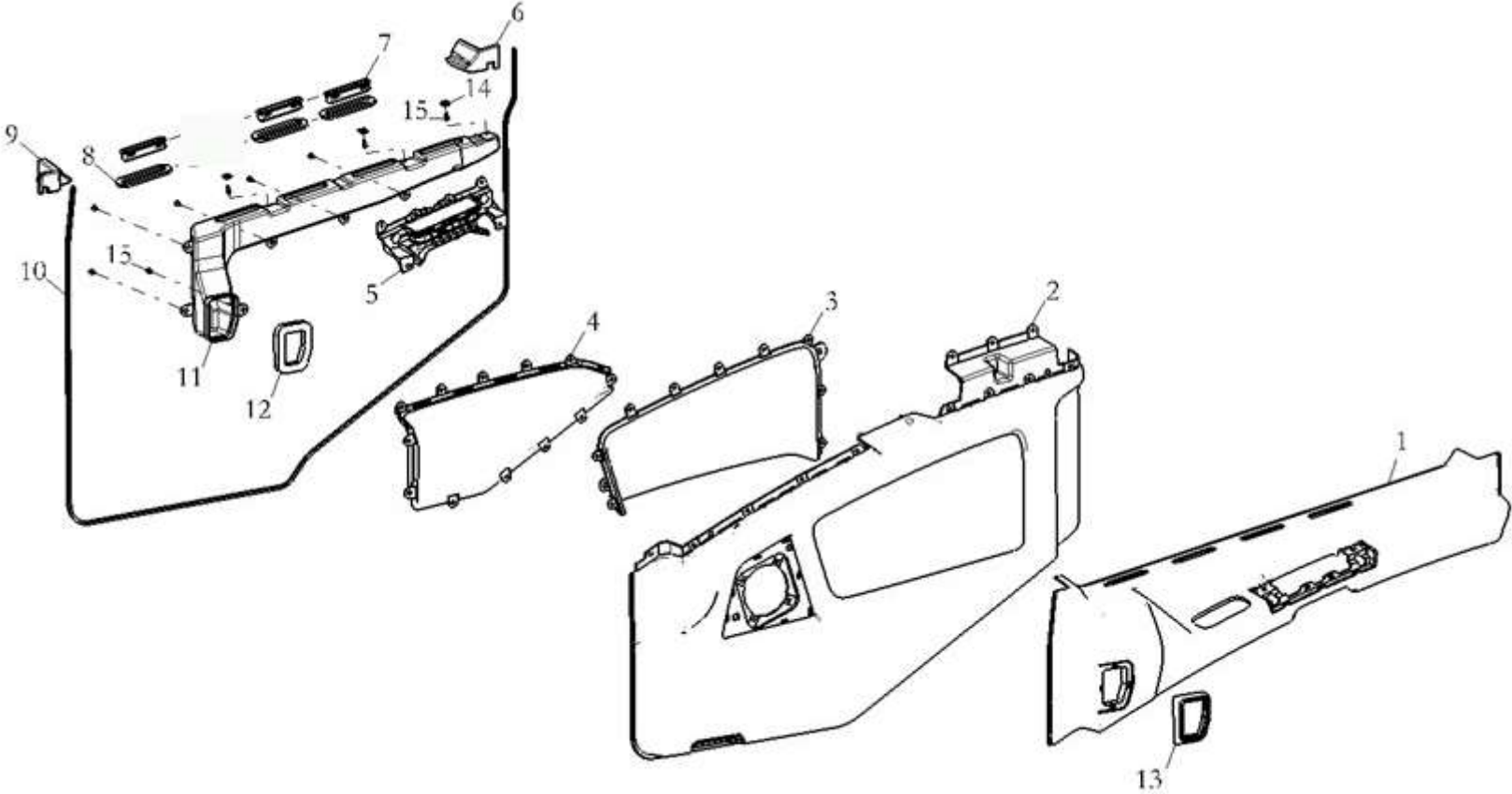
左车门护板总成(电动) LEFT DOOR INNER PANEL ASSEMBLY (ELECTROMOTION)



左车门护板总成(电动) LEFT DOOR INNER PANEL ASSEMBLY (ELECTROMOTION)

序号 NO	件号 Part.No	名称 Designation	Name	数量 Quantity	适用车型 Suited type	备注 Remark
1	DZ14251330065	左车门内护板上本体	Left Door Inner Paner Up-board	1		
2	DZ14251330067	左车门内护板下本体	Left Door Inner Paner Down-board	1		
3	DZ14251330095	左车门地图袋上本体(电动)	Left Door Sundries Box Up-board (Electromotion)	1		
4	DZ14251330069	左车门地图袋	Left Door Sundries Box	1		
5	DZ14251330087	左车门拉手	Left Door Handrail	1		
6	DZ14251330079	左车门护板垫块二	Left Door Paner Padding II	1		
7	DZ14251330083	车门出风口	Door Outlet	3		
8	DZ14251330075	左车门出风口密封件	Door Outlet Seal	3		
9	DZ14251330077	左车门护板垫块一	Left Door Paner Padding I	1		
10	DZ14251330081	左车门护板密封条	Left Door Paner Seal	1		
11	DZ14251330071	左车门风道	Left Door Wind Box	1		
12	DZ14251330073	左车门进风口密封件	Left Door Intlet Seal	1		
13	DZ14251330085	左车门进风口	Left Door Intlet	1		
14	Q39748201	A型簧片螺母	Speed Nut	4		
15	Q2204213	十字槽盘头自攻螺钉和平垫圈组合件	Cross Recess Head Screw And Flat Washer Assembly	3		

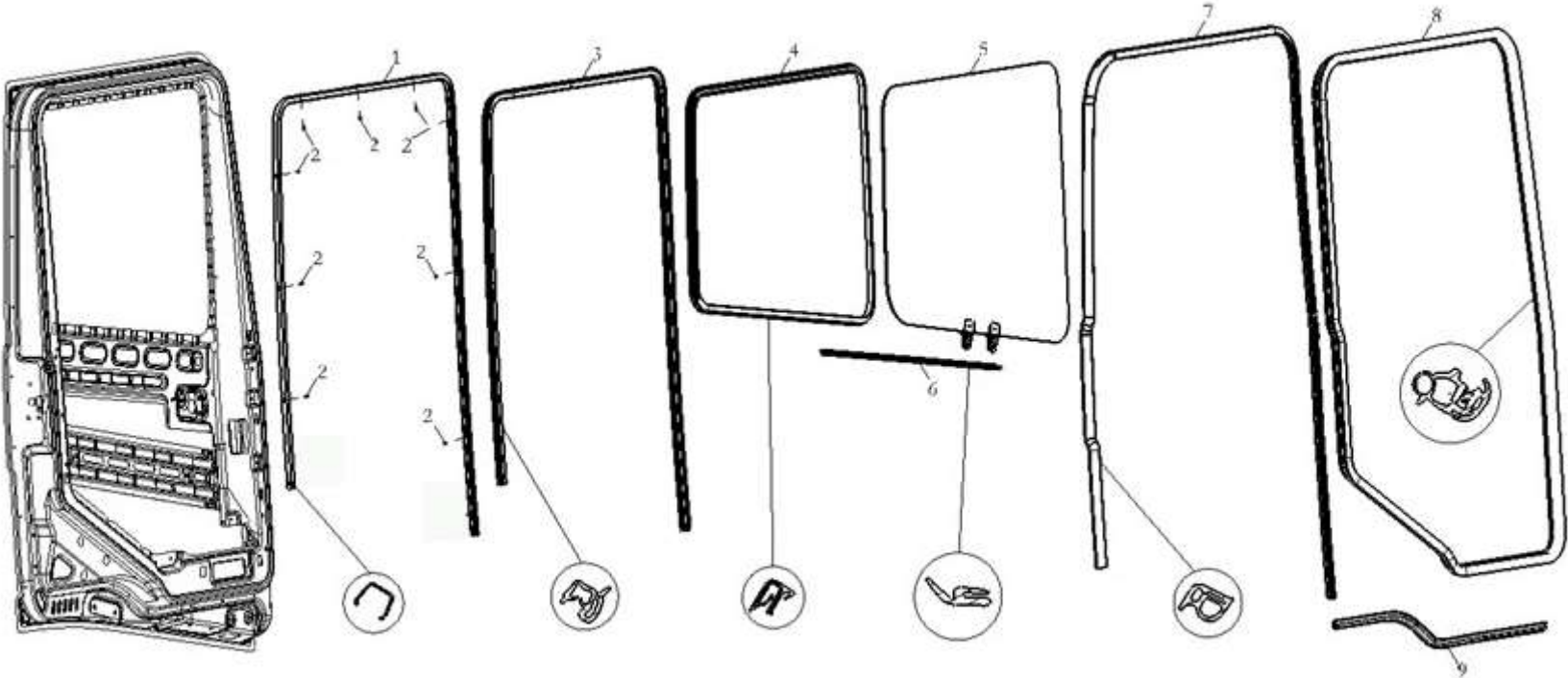
右车门护板总成(电动) RIGHT DOOR INNER PANEL ASSEMBLY (ELECTROMOTION)



右车门护板总成(电动) RIGHT DOOR INNER PANEL ASSEMBLY (ELECTROMOTION)

序号 NO	件号 Part.No	名称 Designation	Name	数量 Quantity	适用车型 Suited type	备注 Remark
1	DZ14251330066	右车门内护板上本体	Right Door Inner Paner Up-board	1		
2	DZ14251330068	右车门内护板下本体	Right Door Inner Paner Down-board	1		
3	DZ14251330096	右车门地图袋上本体(电动)	Right Door Sundries Box Up-board (Electromotion)	1		
4	DZ14251330070	右车门地图袋	Right Door Sundries Box	1		
5	DZ14251330088	右车门拉手	Right Door Handrail	1		
6	DZ14251330080	右车门护板垫块二	Right Door Paner Padding II	1		
7	DZ14251330083	车门出风口	Door Outlet	3		
8	DZ14251330076	右车门出风口密封件	Door Outlet Seal	3		
9	DZ14251330078	右车门护板垫块一	Right Door Paner Padding I	1		
10	DZ14251330082	右车门护板密封条	Right Door Paner Seal	1		
11	DZ14251330072	右车门风道	Right Door Wind Box	1		
12	DZ14251330074	右车门进风口密封件	Right Door Intlet Seal	1		
13	DZ14251330086	右车门进风口	Right Door Intlet	1		
14	Q39748201	A型簧片螺母	Speed Nut	4		
15	Q2204213	十字槽盘头自攻螺钉和平垫圈组合件	Cross Recess Head Screw And Flat Washer Assembly	3		

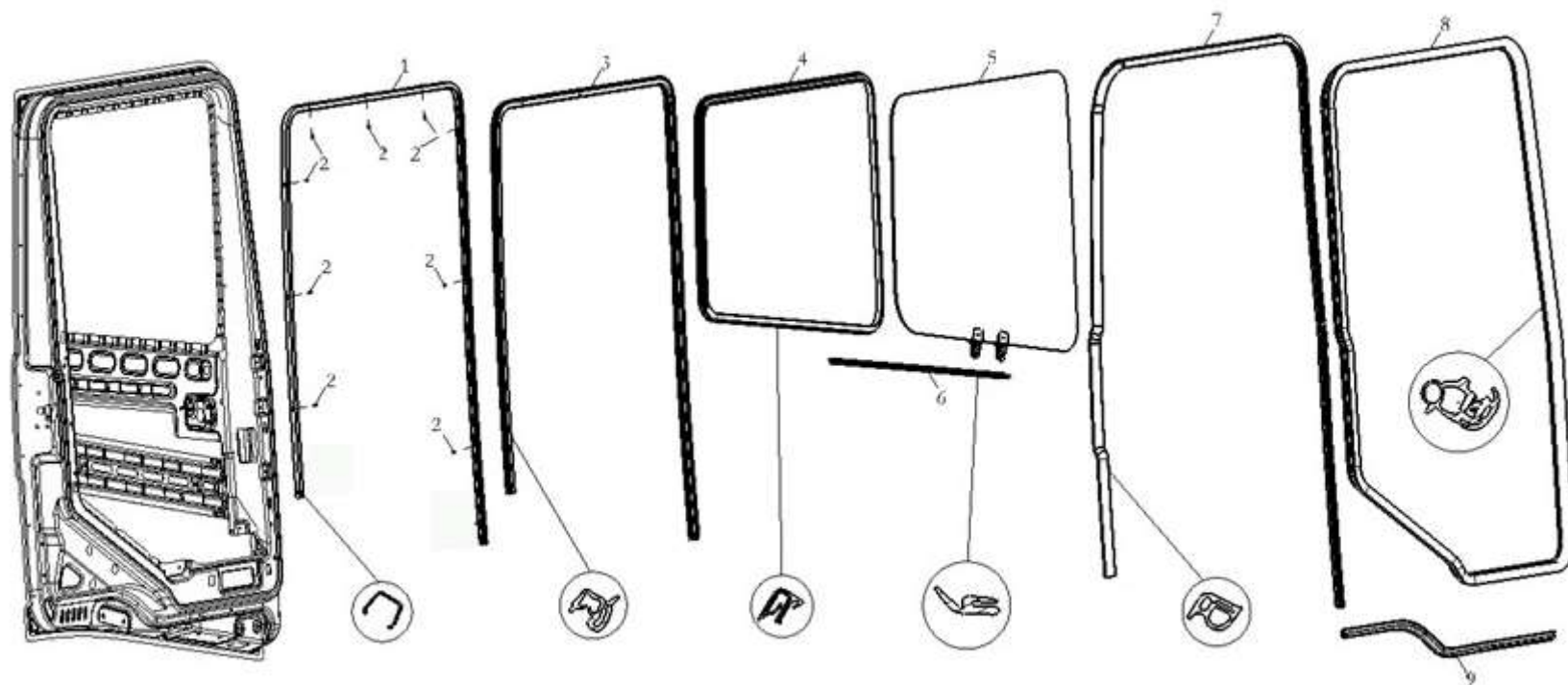
左车门密封及车门玻璃密封 LEFT DOOR SEAL AND DOOR GLASS SEAL



左车门密封及车门玻璃密封 LEFT DOOR SEAL AND DOOR CLASS SEAL

序号 NO	件号 Part.No	名称 Designation	Name	数量 Quantity	适用车型 Suited type	备注 Remark
1	DZ14251330019	左车门玻璃导轨	Left Door Lead Rail	1		
2	Q2713513	十字槽盘头自攻螺钉	Self-tapping countersunk screw	9		
3	DZ14251330027	左车门玻璃泥槽	Left Door Class Mud Tank	1		
4	DZ14251330123	左车门外水切	Left Door Out Cut	1		
5	DZ14251330009	左车门玻璃总成（绳轮）	Left Door Class Assembly	1		
6	DZ14251330121	车门内水切	Left Door In Cut	1		
7	DZ14251330133	左车门二道密封条总成	Left Door Second Seal	1		
8	DZ14251330145	车门框密封条	Doorcase Seal	1		
9	DZ14251330923	车门内板凹槽装饰条	Decoration strip	2		

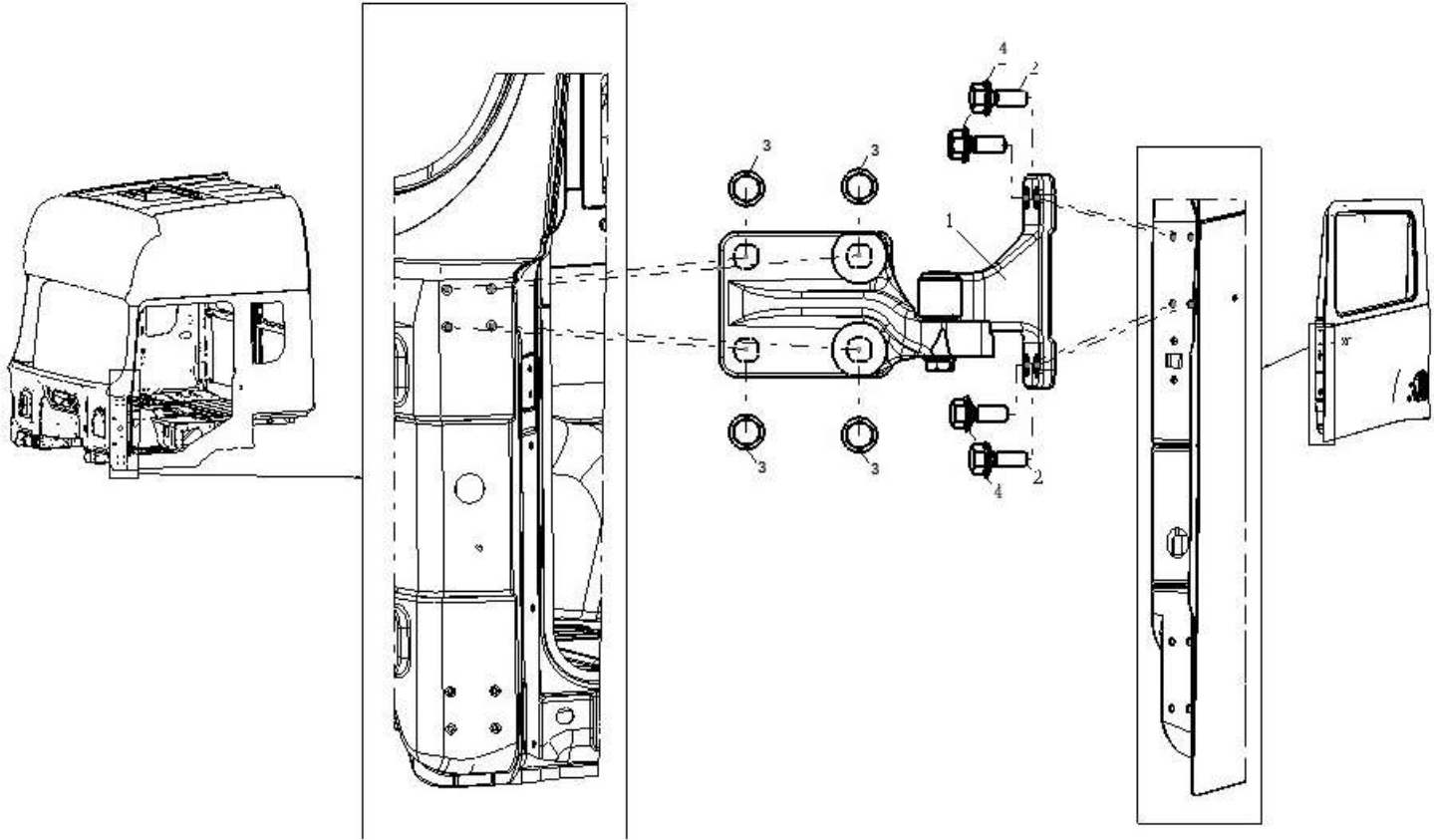
右车门密封及车门玻璃密封 RIGHT DOOR SEAL AND DOOR CLASS SEAL



右车门密封及车门玻璃密封 RIGHT DOOR SEAL AND DOOR CLASS SEAL

序号 NO	件号 Part.No	名称 Designation	Name	数量 Quantity	适用车型 Suited type	备注 Remark
1	DZ14251330020	右车门玻璃导轨	Right Door Lead Rail	1		
2	Q2713513	十字槽盘头自攻螺钉	Self-tapping countersunk screw	9		
3	DZ14251330028	右车门玻璃泥槽	Right Door Class Mud Tank	1		
4	DZ14251330124	右车门外水切	Right Door Out Cut	1		
5	DZ14251330010	右车门玻璃总成（绳轮）	Right Door Class Assembly	1		
6	DZ14251330121	车门内水切	Right Door In Cut	1		
7	DZ14251330134	右车门二道密封条总成	Right Door Second Seal	1		
8	DZ14251330145	车门框密封条	Doorcase Seal	1		
9	DZ14251330923	车门内板凹槽装饰条	Decoration strip	2		

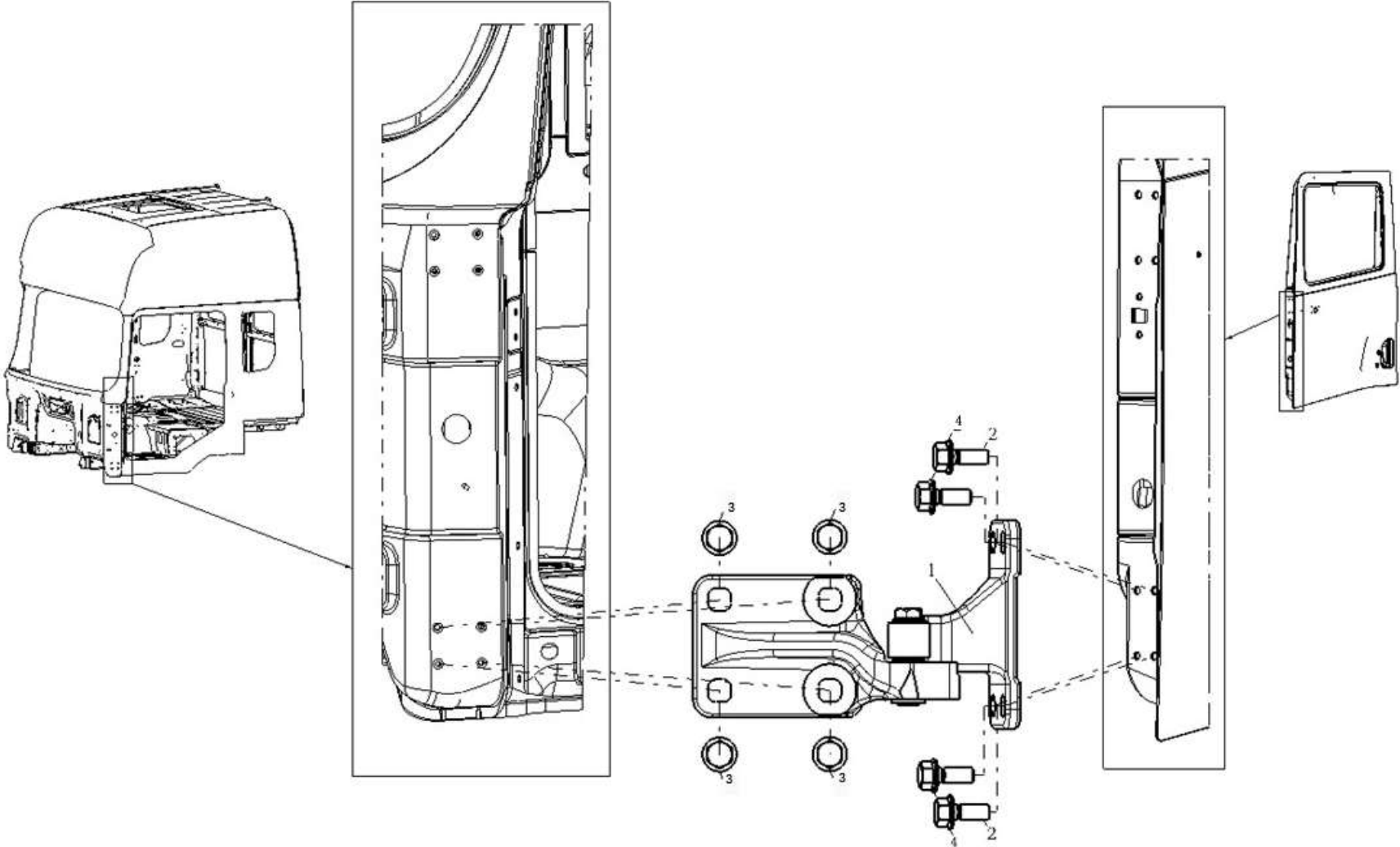
左车门上铰链总成 DOOR HINGE LEFT



左车门上铰链总成 DOOR HINGE LEFT

序号 NO	件号 Part.No	名称 Designation	Name	数量 Quantity	适用车型 Suited type	备注 Remark
1	DZ14251210090	左车门上铰链总成	Door Hinge	1		
2	<u>Q1860825TF6</u>	六角法兰面螺栓—加大系列	Screw	8		
3	<u>Q40208</u>	大垫圈	Washer	8		
4	<u>Q40308</u>	弹簧垫圈	Spring Washer	8		

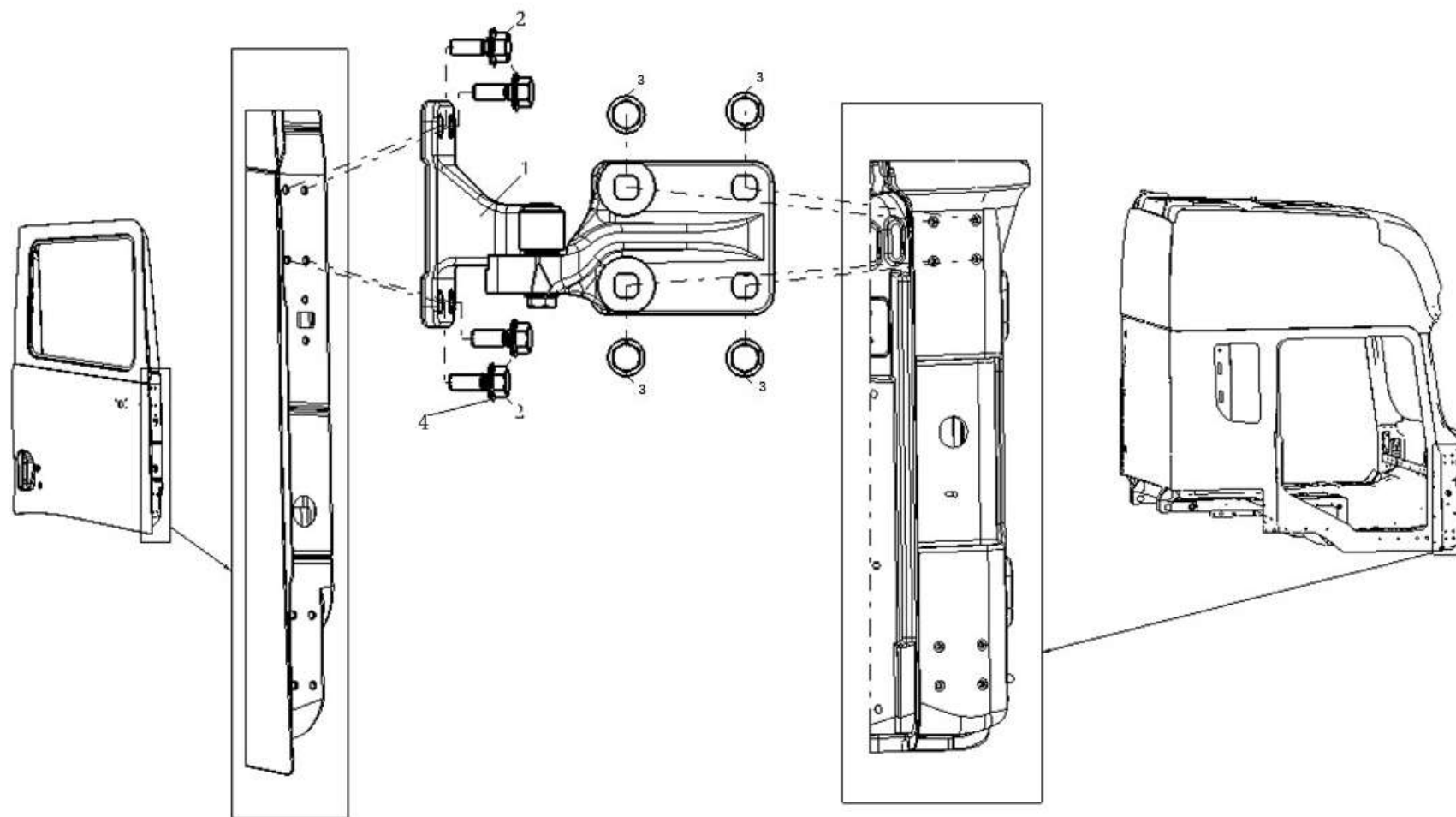
左车门下铰链总成 DOOR HINGE LEFT



左车门下铰链总成 DOOR HINGE LEFT

序号 NO	件号 Part.No	名称 Designation	Name	数量 Quantity	适用车型 Suited type	备注 Remark
1	DZ14251210100	左车门下铰链总成	Door Hinge	1		
2	<u>Q1860825TF6</u>	六角法兰面螺栓—加大系列	Screw	8		
3	<u>Q40208</u>	大垫圈	Washer	8		
4	<u>Q40308</u>	弹簧垫圈	Spring Washer	8		

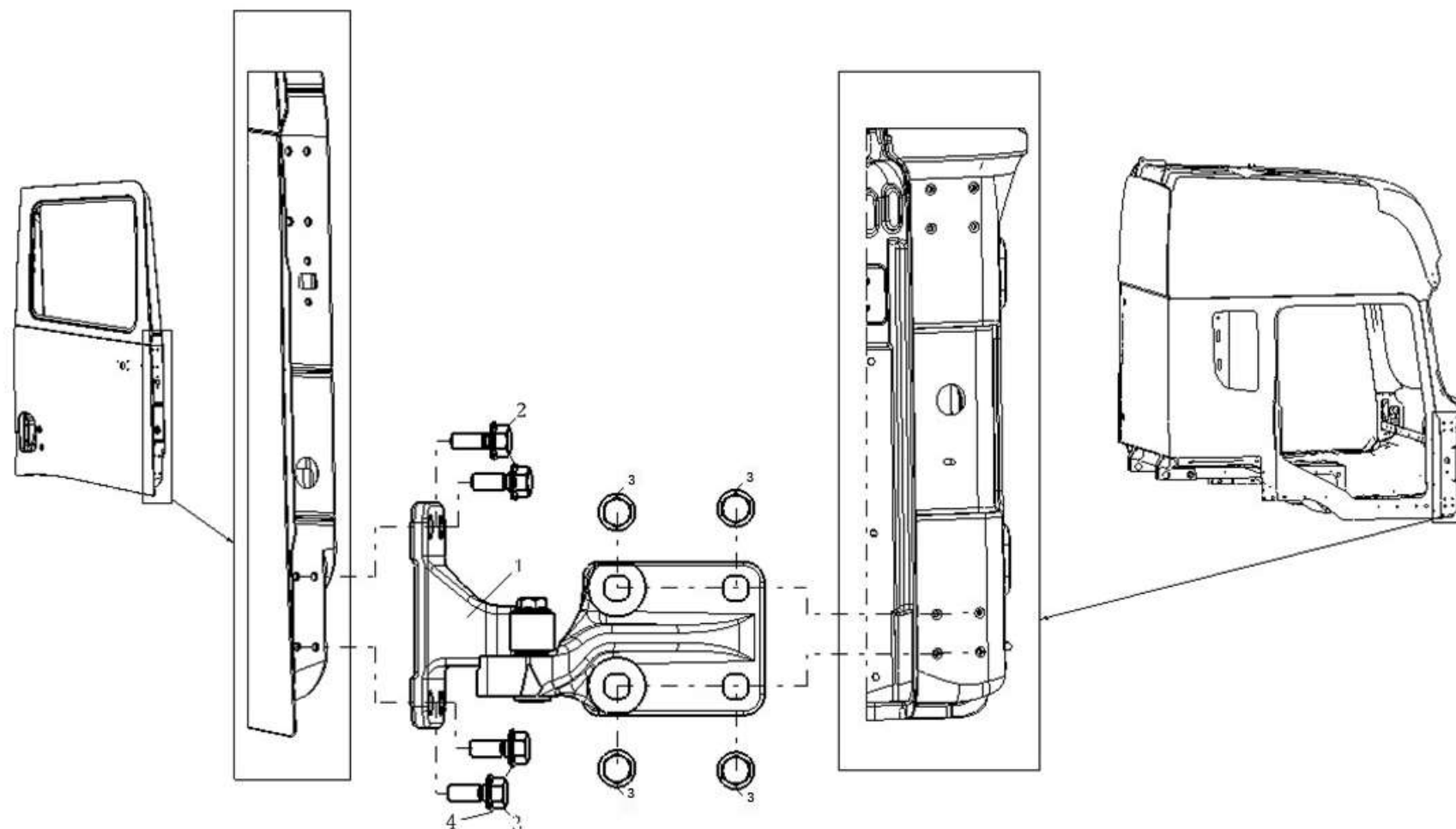
右车门上铰链总成 DOOR HINGE RIGHT



右车门上铰链总成 DOOR HINGE RIGHT

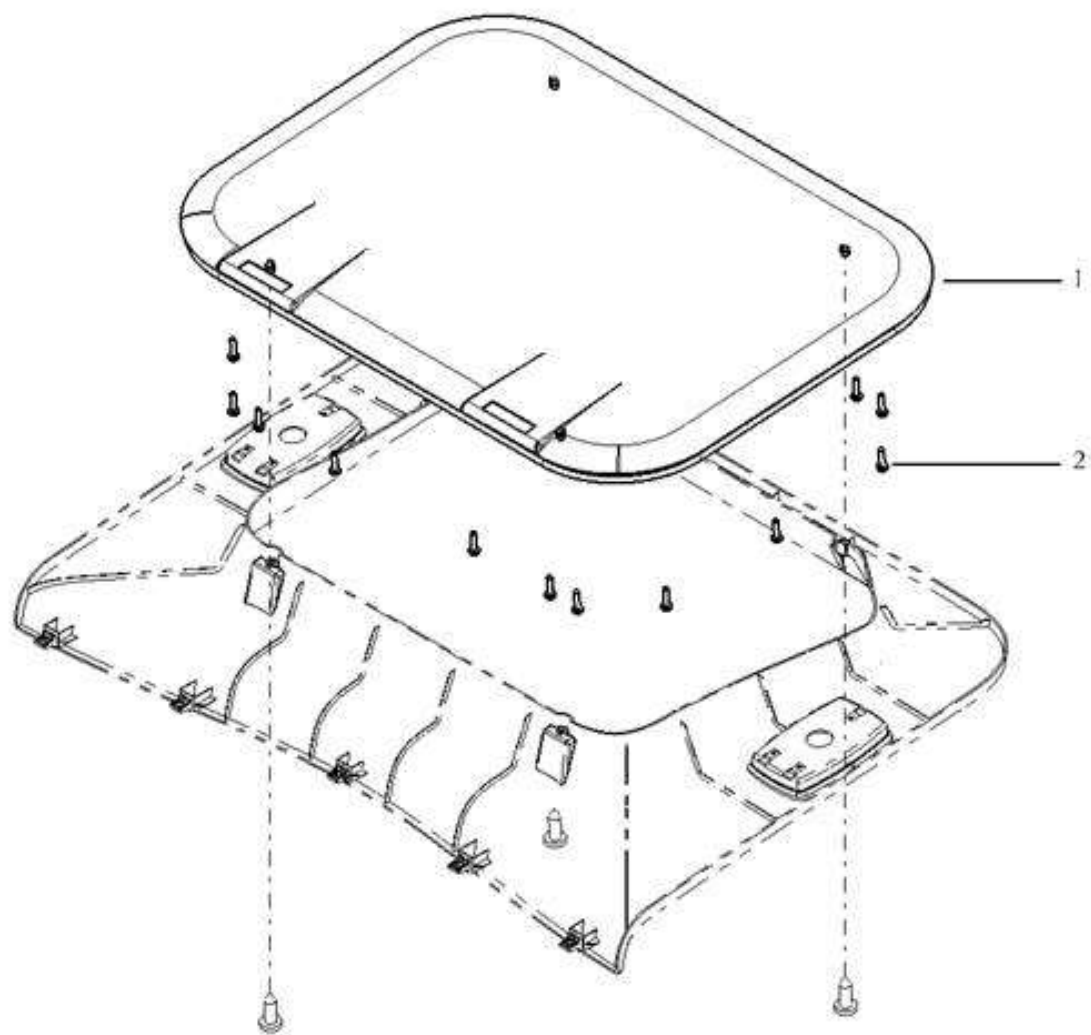
序号 NO	件号 Part.No	名称 Designation	Name	数量 Quantity	适用车型 Suited type	备注 Remark
1	DZ14251210110	右车门上铰链总成	Hinge Hinge	1		
2	<u>Q1860825TF6</u>	六角法兰面螺栓—加大系列	Screw	8		
3	<u>Q40208</u>	大垫圈	Washer	8		
4_	<u>Q40308</u>	弹簧垫圈	Spring Washer	8		

右车门下铰链总成 DOOR HINGE RIGHT



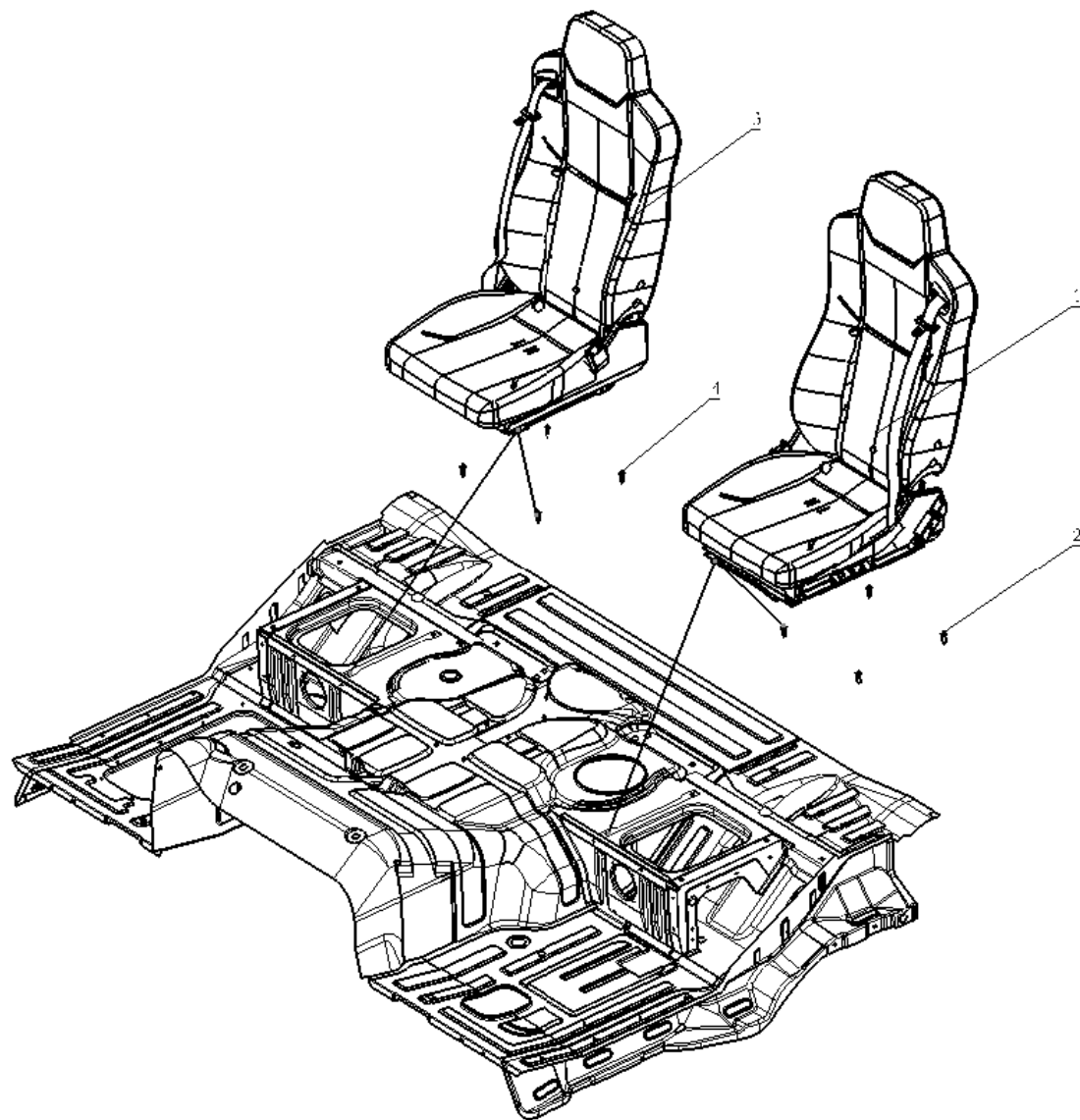
右车门下铰链总成 DOOR HINGE RIGHT

序号 NO	件号 Part.No	名称 Designation	Name	数量 Quantity	适用车型 Suited type	备注 Remark
1	DZ14251210120	右车门下铰链总成	Door Hinge	1		
2	<u>Q1860825TF6</u>	六角法兰面螺栓—加大系列	Screw	8		
3	<u>Q40208</u>	大垫圈	Washer	8		
4	<u>Q40308</u>	弹簧垫圈	Spring Washer	8		



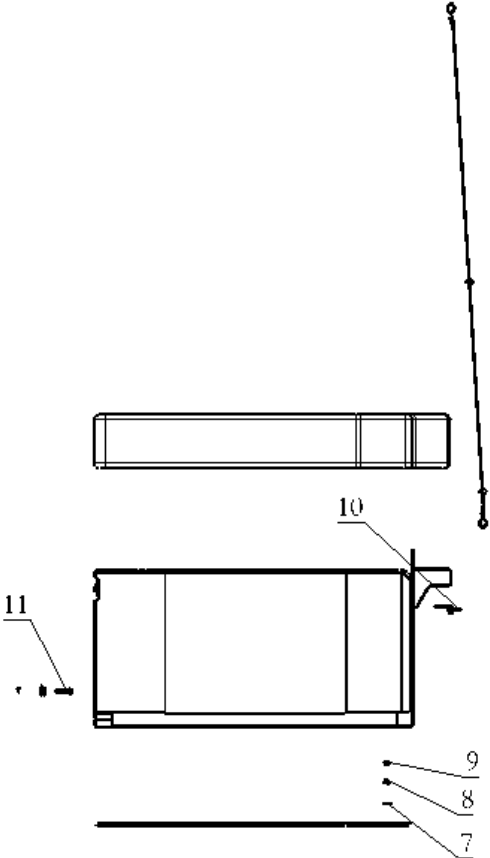
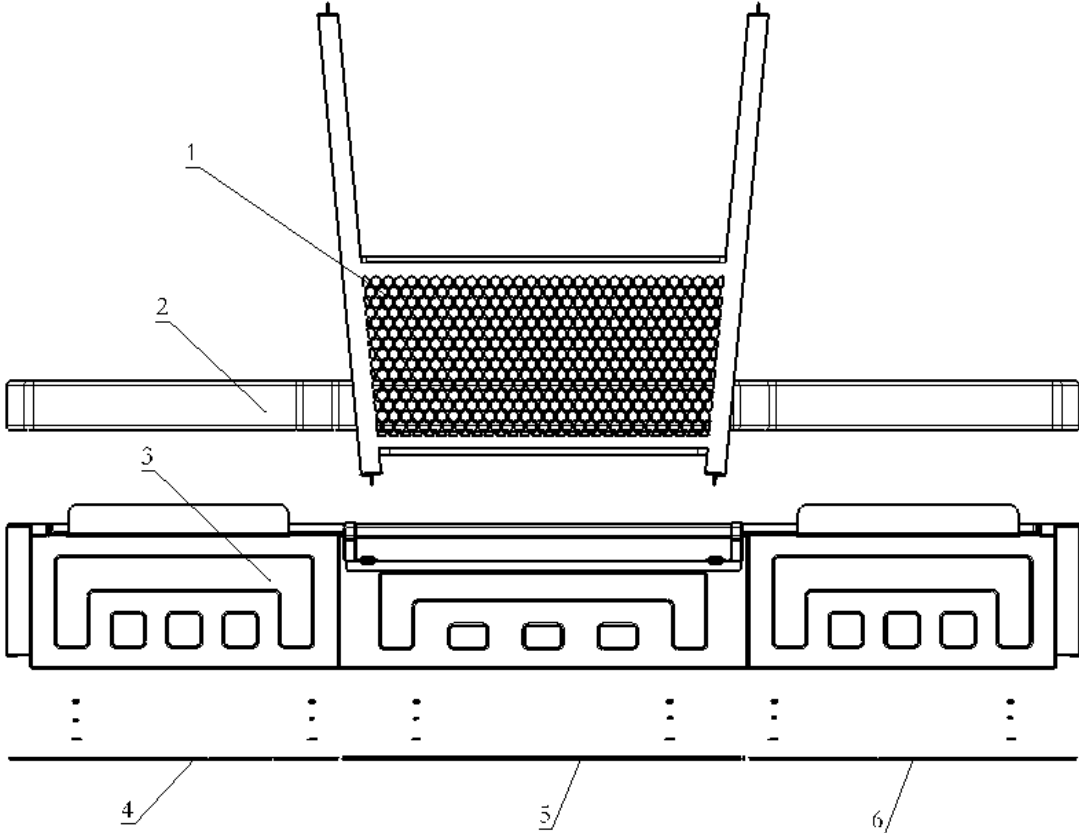
天窗/手动 Roof vent/manual

序号 NO	件号 Part.No	名称 Designation	Name	数量 Quantity	适用车型 Suited type	备注 Remark
1	DZ14251420010	天窗总成	Roof vent assembly	1		
2	Q2140620	十字槽盘头螺钉	Crosshead bolt	18		
	Q40206	大垫圈	Gasket	18		



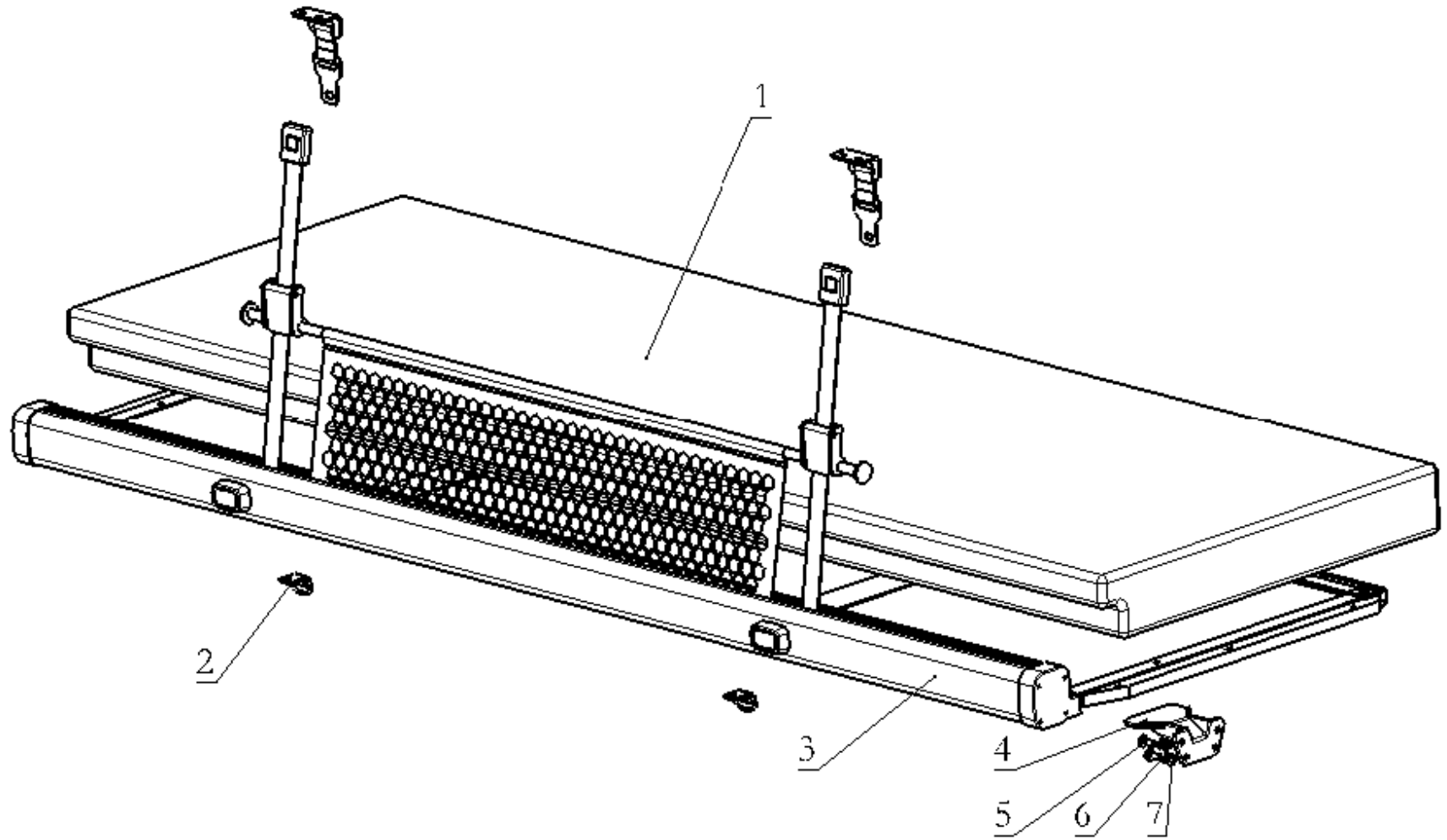
左右座椅总成 SEAT

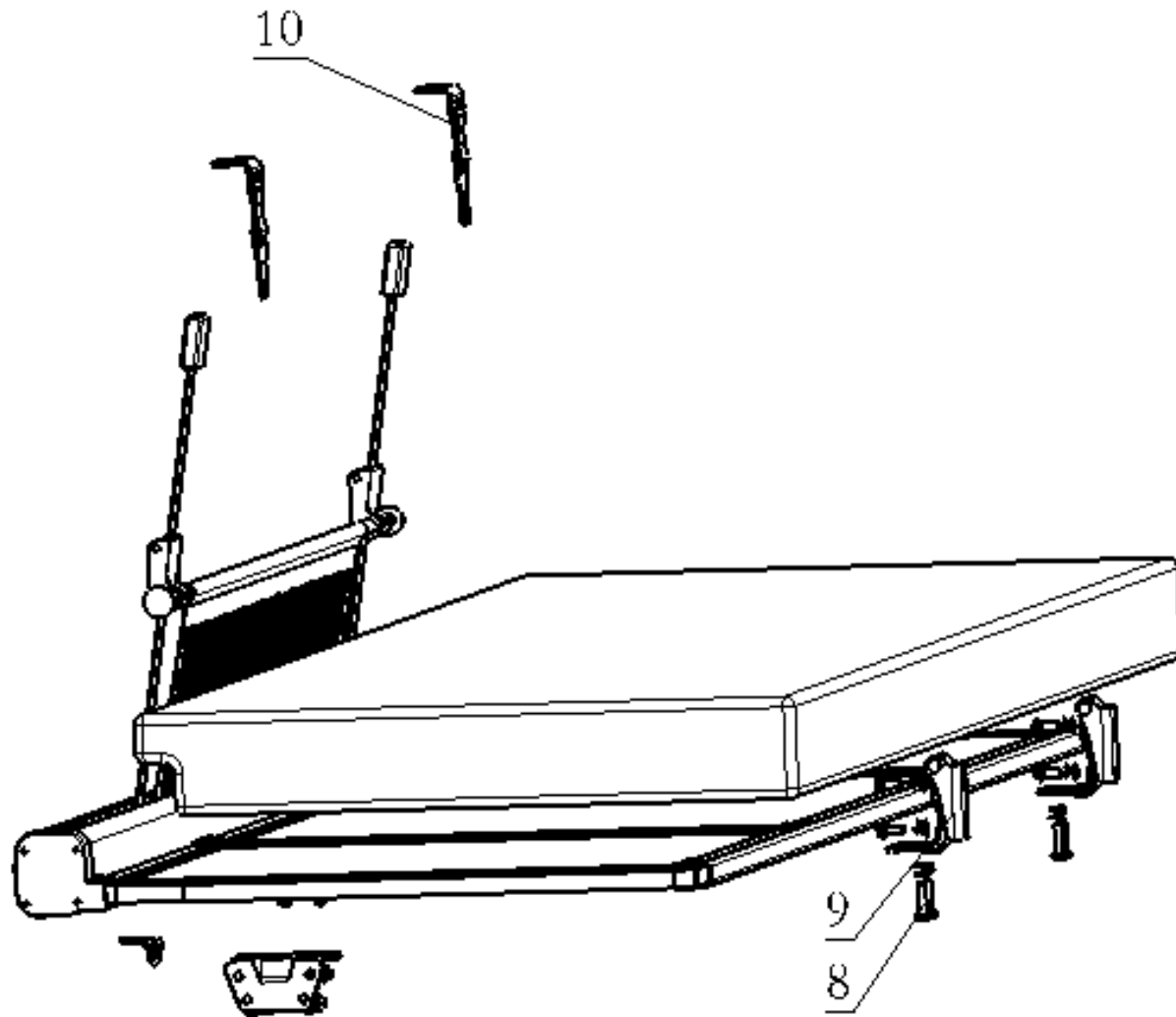
序号 NO	件号 Part.No	名称 Designation	Name	数量 Quantity	适用车型 Suited type	备注 Remark
1	DZ14251510018	左空气悬浮座椅总成	Seat air spring left	1	左置车气囊座椅车型	集成式安全带 分体式头枕
	DZ14251510066	左空气悬浮座椅总成	Seat air spring left	1	左置车气囊座椅车型	
	DZ14251510030	左液压座椅总成	Seat hydraulic spring left	1	左置车液压座椅车型	
	DZ14251510150	左固定座椅总成	Seat static left	1	右置车气囊座椅车型	
	DZ14251510090	左固定座椅总成	Seat static left	1	右置车液压座椅车型	
2	Q218B0825	内六角圆柱头螺钉	Cylinder screw	4		
3	DZ14251510065	右固定带防尘罩座椅总成	Seat static right	1	左置车气囊座椅车型	集成式安全带 分体式头枕
	DZ14251510067	右固定座椅总成	Seat static right	1	左置车气囊座椅车型	
	DZ14251510040	右固定带防尘罩座椅总成	Seat static right	1	左置车液压座椅车型	
	DZ14251510140	右空气悬浮座椅总成	Seat air spring right	1	右置车气囊座椅车型	
	DZ14251510080	右液压座椅总成	Seat hydraulic spring right	1	右置车液压座椅车型	
4	Q150B0825	六角头螺栓	Hex bolt	4		



驾驶室下卧铺 Lower Berth

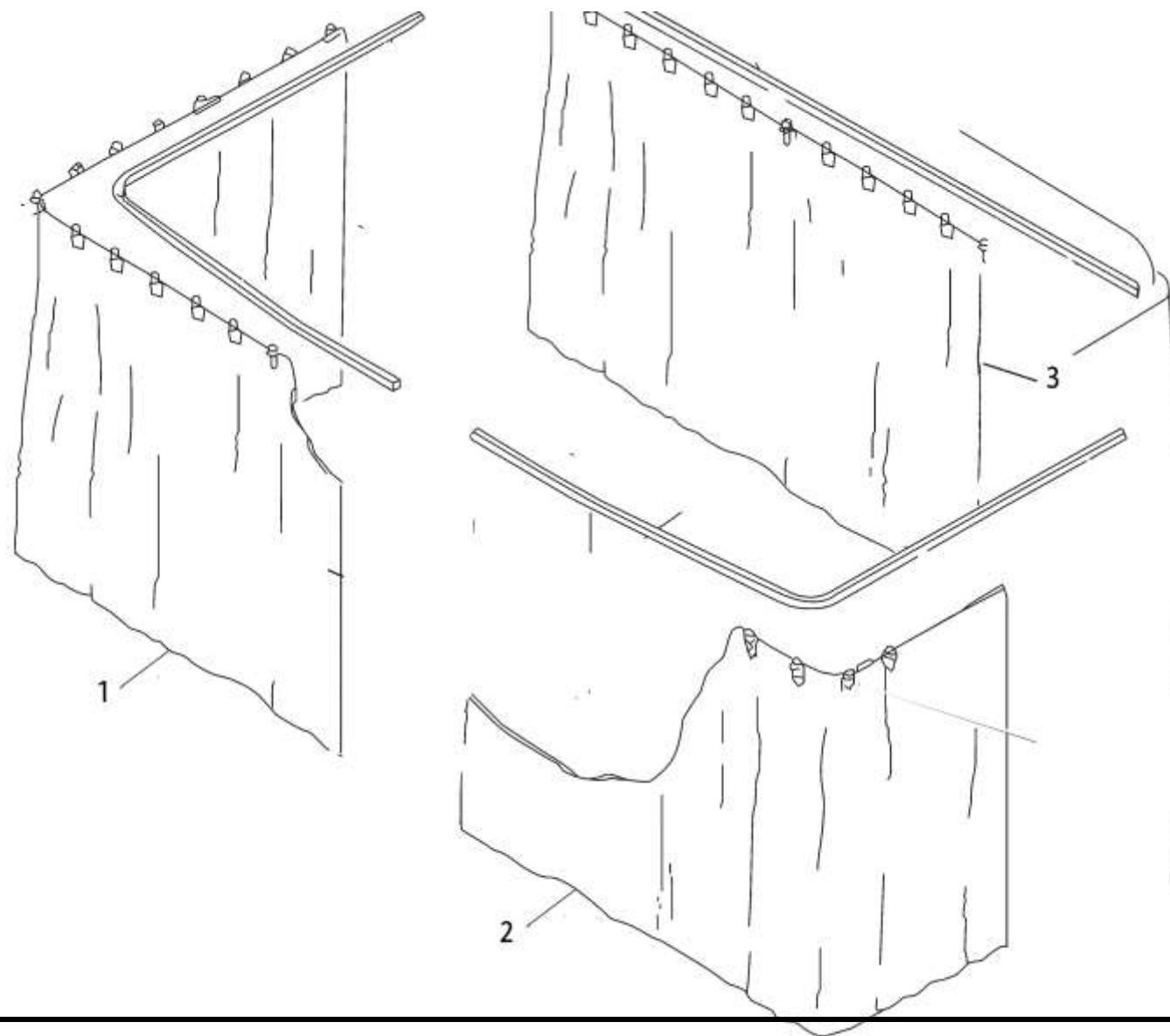
序号 NO	件号 Part.No	名称 Designation	Name	数量 Quantity	适用车型 Suited type	备注 Remark
1	DZ14251570192	下卧铺防护网	Berth safety net	1	4 驾驶室	
2	DZ14251570169	卧铺垫	Berth mat	1	4 驾驶室	
	DZ14251579995	卧铺垫	Berth mat	1	4 驾驶室	老内饰
3	DZ14251570170	下卧铺储物箱总成	Berth frame	1	4 驾驶室	
	DZ14251579994	下卧铺储物箱总成	Berth frame	1	4 驾驶室	老内饰
	DZ14251570300	下卧铺储物箱总成	Berth frame	1	4 驾驶室	无逆变电源
	DZ14251579993	下卧铺储物箱总成	Berth frame	1	4 驾驶室	老内饰无逆变电源
4	DZ14251570188	卧铺储物箱底垫-右	Berth cushion-right	1	4 驾驶室	
5	DZ14251570186	卧铺储物箱底垫-中	Berth cushion-middle	1	4 驾驶室	
6	DZ14251570187	卧铺储物箱底垫-左	Berth cushion-left	1	4 驾驶室	
7	Q40206	大垫圈	Washer	8	4 驾驶室	
8	Q40306	弹簧垫圈	Washer	8	4 驾驶室	
9	Q340B06	1 型六角螺母	Hex lock nut	6	4 驾驶室	
10	DZ14251570094	卧铺防护网安装支架	Berth safety bracket	2	4 驾驶室	
11	Q2140625	十字槽头螺钉	Screw	2	4 驾驶室	





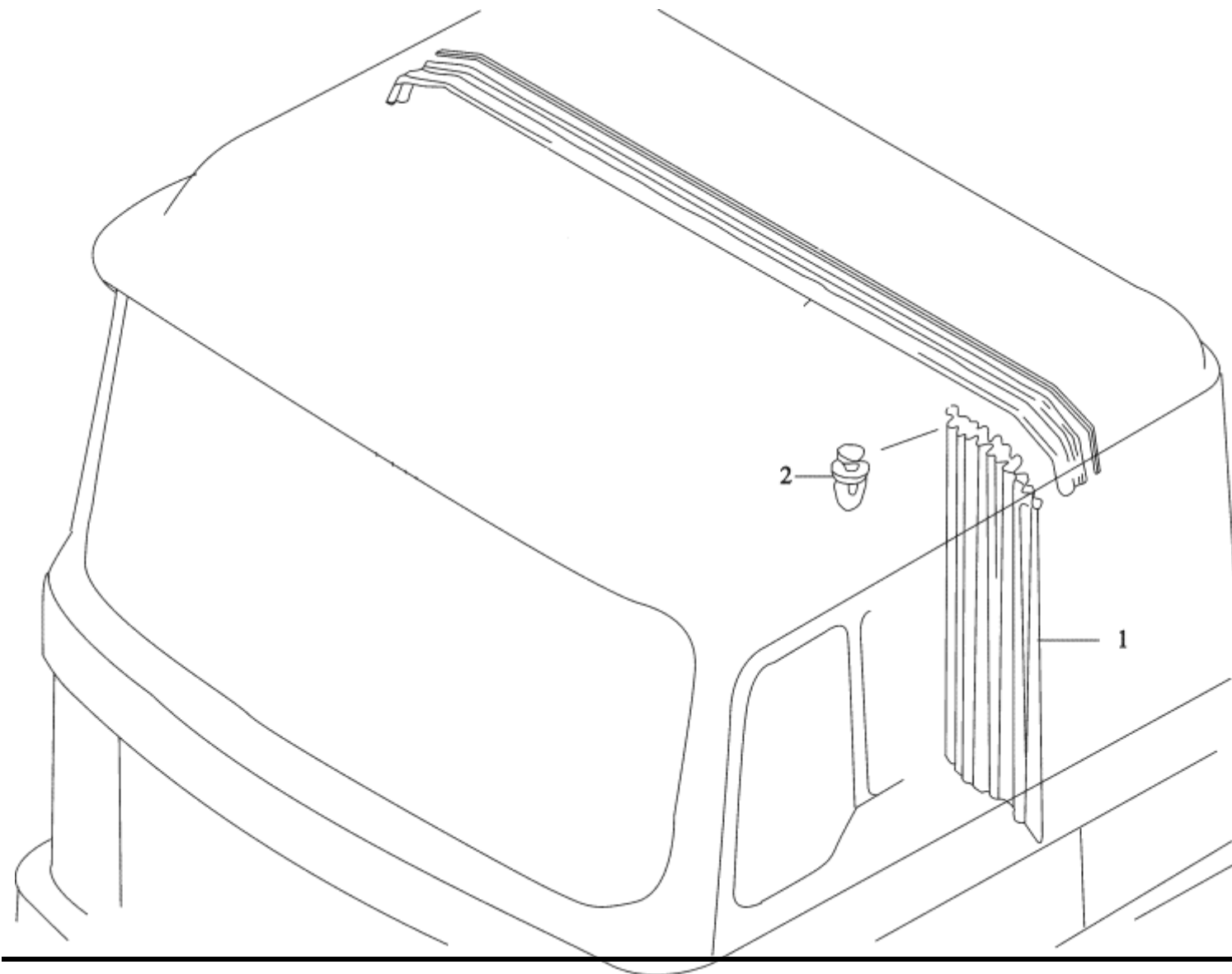
上铺装置 Upper Berth

序号 NO	件号 Part.No	名称 Designation	Name	数量 Quantity	适用车型 Suited type	备注 Remark
1	DZ14251570101	上卧铺垫	Berth mat	1	4 驾驶室	老内饰
	DZ14251579989	上卧铺垫	Berth mat	1	4 驾驶室	
2	DZ14251570094	卧铺防护网安装支架	Berth safety bracket	2	4 驾驶室	
3	DZ14251570102	上卧铺框架总成	Berth frame	1	4 驾驶室	
4	DZ14251570124	上卧铺支座	Bracket	2	4 驾驶室	
	DZ14251579997	上卧铺支座	Bracket	2	4 驾驶室	
5	Q2140830	十字槽盘头螺钉	Screw	12	4 驾驶室	
6	Q40308	弹簧垫圈	Washer	20	4 驾驶室	
7	Q40108	平垫圈	Washer	20	4 驾驶室	
8	Q150B0820	六角头螺栓	Screw	4	4 驾驶室	
9	DZ14251570009	上卧铺铰链	Gemel	2	4 驾驶室	老内饰
	DZ14251579999	上卧铺铰链	Gemel	2	4 驾驶室	
10	DZ14251570112	卧铺挂钩总成	Pothook	2	4 驾驶室	



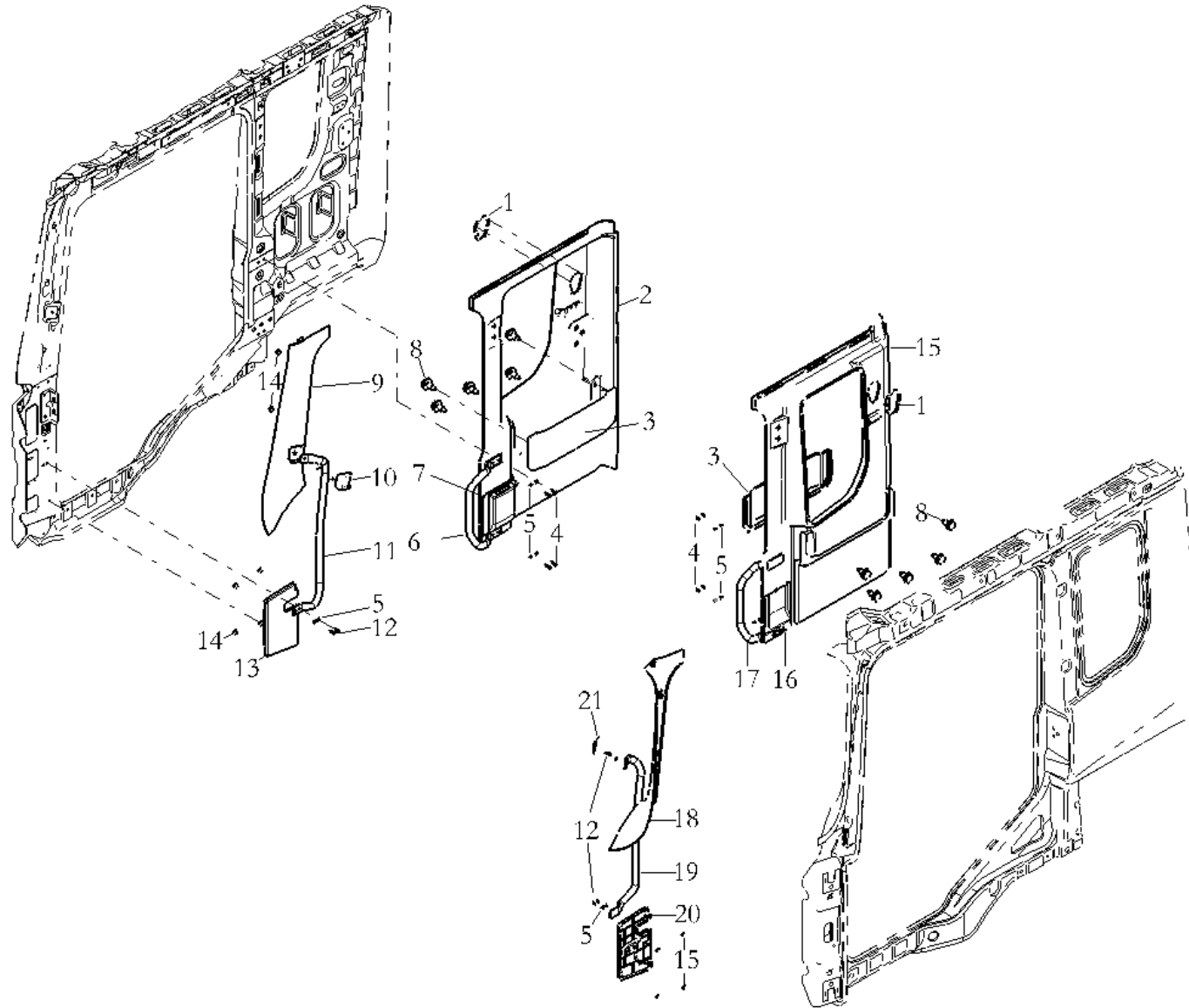
环形窗帘 AIL-ROUND CURTAIN

序号 NO	件号 Part.No	名称 Designation	Name	数量 Quantity	适用车型 Suited type	备注 Remark
1	DZ13241590020	德龙右环形窗帘	Right Ail-round curtain	1		
2	DZ13241590010	德龙左环形窗帘	Left Ail-round curtain	1		
3	DZ13241590030	德龙后环形窗帘	Ail-round curtain	1		用于带后窗
	DZ14251590160	德龙后环形窗帘	Ail-round curtain	1		用于卧铺加宽驾驶室



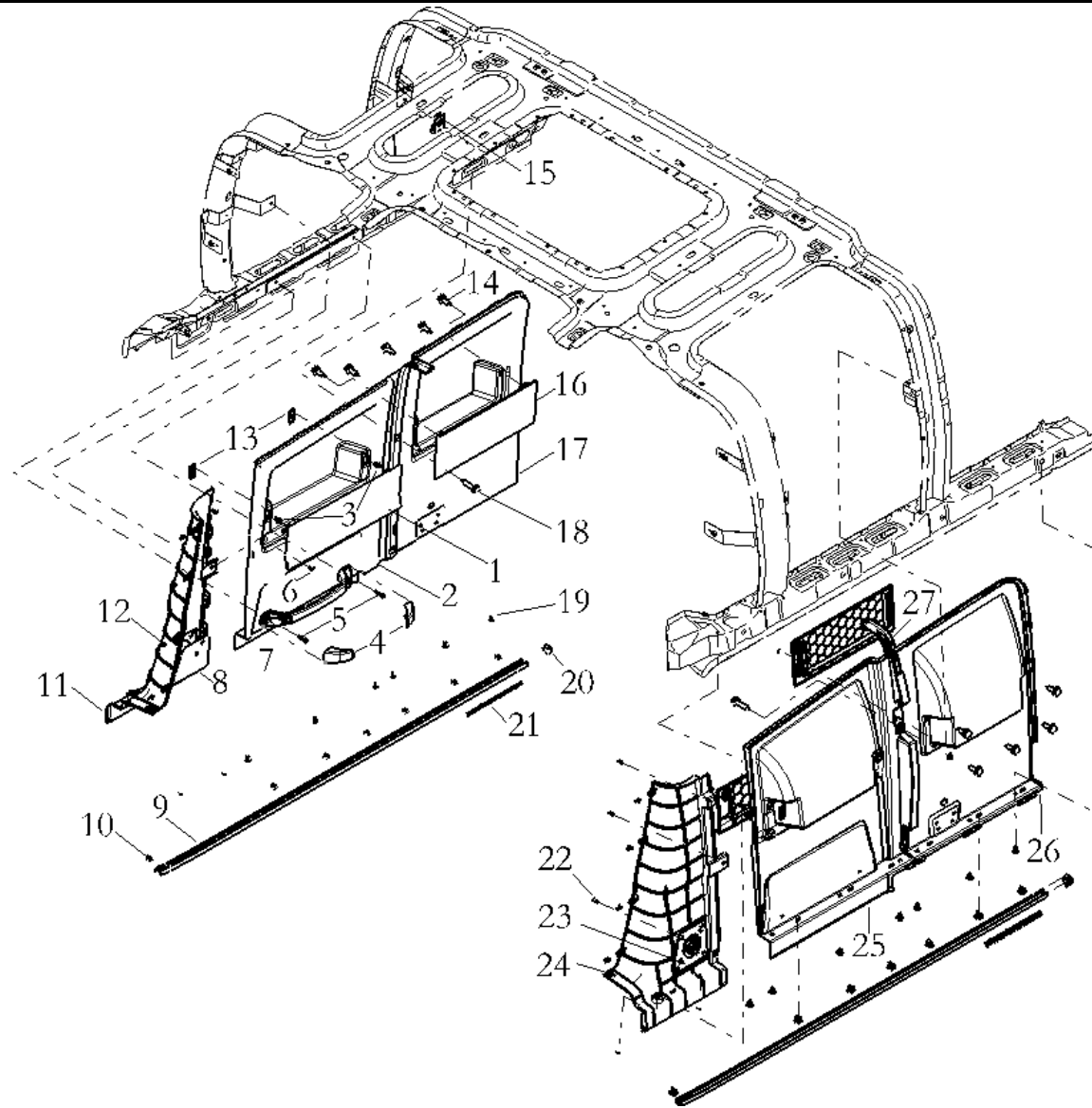
横向窗帘 TRANSVERSE CURTAIN

序号 NO	件号 Part.No	名称 Designation	Name	数量 Quantity	适用车型 Suited type	备注 Remark
1	DZ14251590040	驾驶室卧铺挡帘	Transverse curtain assembly	1		用于高顶N 驾驶室
	DZ14251590050	驾驶室卧铺挡帘/J、D	Transverse curtain assembly			用于高顶J、D 驾驶室
2	DZ13241570106	窗帘挂钩	Glider	80		
	DZ13241570106	窗帘挂钩	Glider	62		用于无后窗



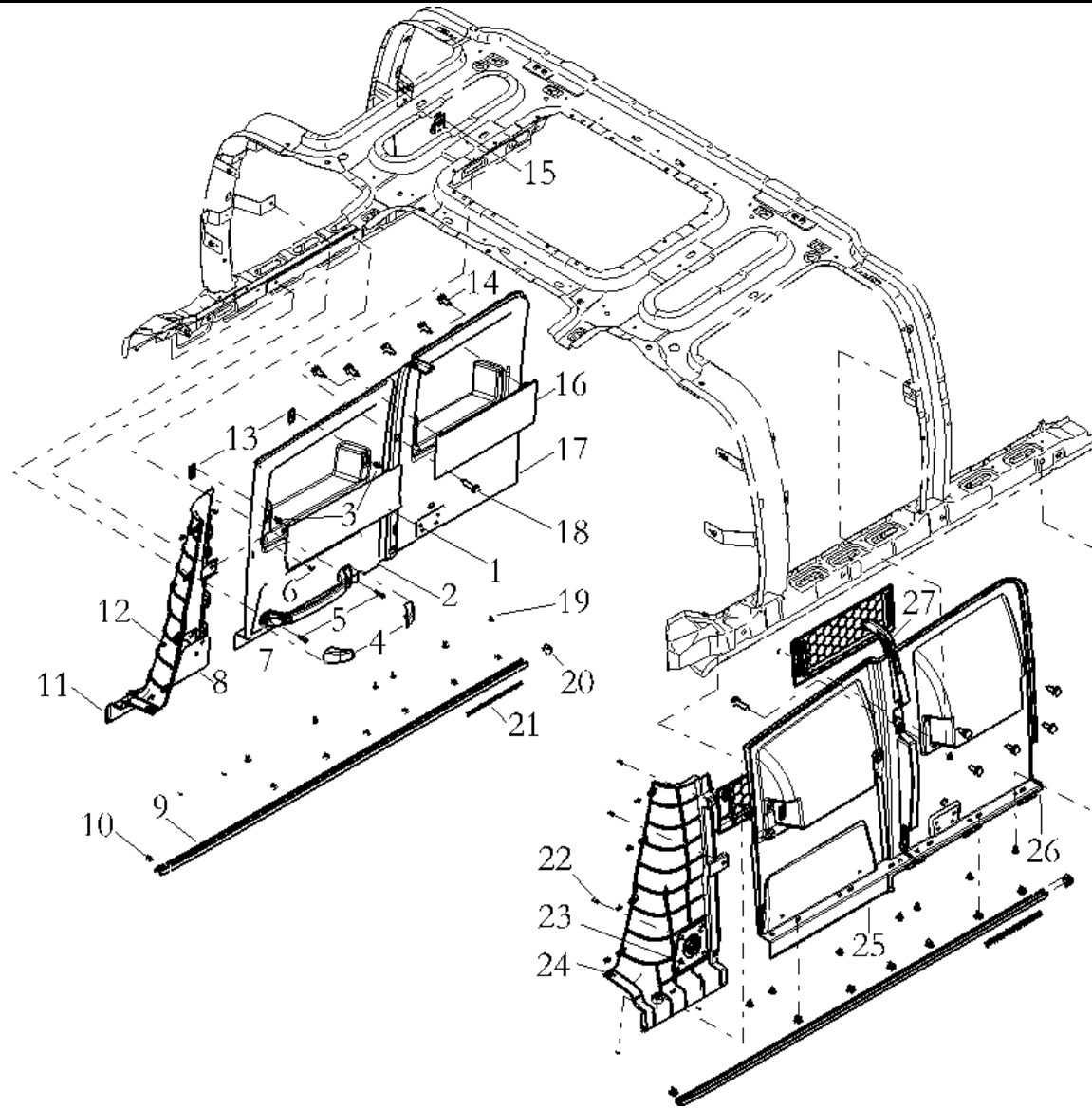
内饰总成 The interior trim assembly

序号 NO	件号 Part.No	名称 Designation	Name	数量 Quantity	适用车型 Suited type	备注 Remark
1	DZ14251610022	卧铺灯安装支架	Light mounting bracket	2		
2	DZ14251610042	右侧围 内衬	Right side surround lining	1		
3	DZ14251610044	侧围杂物盒	Side surround box	2		
4	Q150B0625	六角头螺栓	Hexagon bolt	8		
5	Q40106	大垫圈	Big gasket	14		
6	DZ14251610166	右后上车扶手	Right rear armrest	1		
7	DZ14251610168	右安全带护罩	Right seat belts covers	1		
8	Q2204209	十字槽盘头自攻螺钉和平垫圈组合件	self tapping screw	10		
9	DZ14251610182	右 A 柱护板	Right A pillar	1		
10	DZ14251610186	右 A 柱护板堵盖	Right A pillar cover	1		
11	DZ14251610164	右前上车扶手	Right front armrest	1		
12	Q150B0620	六角头螺栓	Hexagon bolt	6		
13	DZ14251610432	右 A 柱下护板本体	Left A pillar lower cover	1		
14	DZ13241782012	卡扣	Plastic buckle	12		
15	DZ14251610041	左侧围内衬	Left side surround lining	1		
16	DZ14251610167	左安全带护罩	Left seat belts covers	1		
17	DZ14251610165	左后上车扶手	Left rear armrest	1		
18	DZ14251610181	左 A 柱护板	Left A pillar	1		
19	DZ14251610163	左前上车扶手	Left front armrest	1		
20	DZ14251610431	左 A 柱下护板本体	Right A pillar lower cover	1		
21	DZ14251610185	左 A 柱护板堵盖	Left A pillar cover	1		



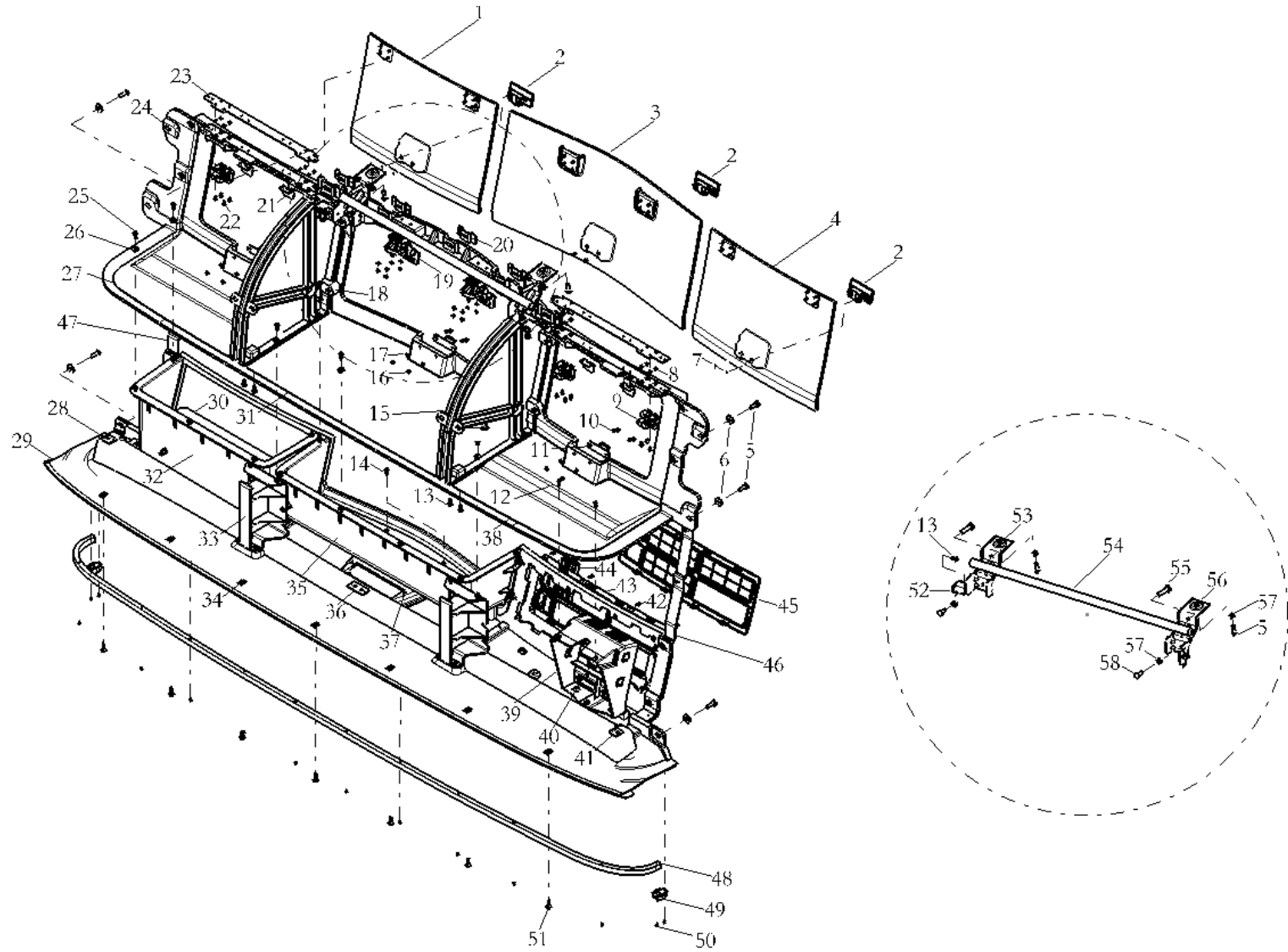
内饰总成 The interior trim assembly

序号 NO	件号 Part.No	名称 Designation	Name	数量 Quantity	适用车型 Suited type	备注 Remark
1	DZ14251610111	侧护板杂物盒盖	The ditty-bag lid	2		
2	DZ14251610082	右侧护板	The right side of plate	1		
3	DZ14251610112	卡子	Plastic buckle	4		
4	DZ14251610162	顶棚拉手安装盖	Shake handshandle cover	2		
5	Q2300630	十字槽盘头螺钉和平垫圈组合件	Pan-head screw	2		
6	Q2300620	十字槽盘头螺钉和平垫圈组合件	Pan-head screw	2		
7	DZ14251610161	顶棚拉手	Shake handshandle	1		
8	DZ14251610414	右侧喇叭罩	Right horn hood	1		
9	DZ14251610131	侧窗轨	Side window guid	2		
10	DZ13241571424	导轨吊钩	Guid hook	14		
11	DZ14251610412	右侧角板	Right angle plate	1		
12	DZ14251610415	角板弹簧卡子	The spring buckle	8		
13	DZ14251610083	固定角铁	Fix angle iron	4		
14	Q2204213	十字槽盘头自攻螺钉和平垫圈组合件	self tapping screw	10		
15	06.13129.0024	簧片螺母	Reed nut	4		
16	DZ14251610063	侧顶杂物盒	Top ditty-bag	2		
17	DZ14251610062	右侧顶衬层	Right top lining	1		
18	Q2204219	十字槽盘头自攻螺钉和平垫圈组合件	Self tapping screw	4		
19	DZ13241610246	卡扣-顶	Plastic buckle	16		
20	DZ13241571422	导轨堵盖	Rail end cap	2		
21	DZ13241571423	导轨滑珠	Rail smooth bead	34		
22	Q2300616	十字槽盘头螺钉和平垫圈组合件	Pan-head screw	4		
23	DZ14251610413	左侧喇叭罩	Left horn hood	1		
24	DZ14251610411	左侧角板	Right triangle	1		
25	DZ14251610081	左侧护板	Left cover	1		



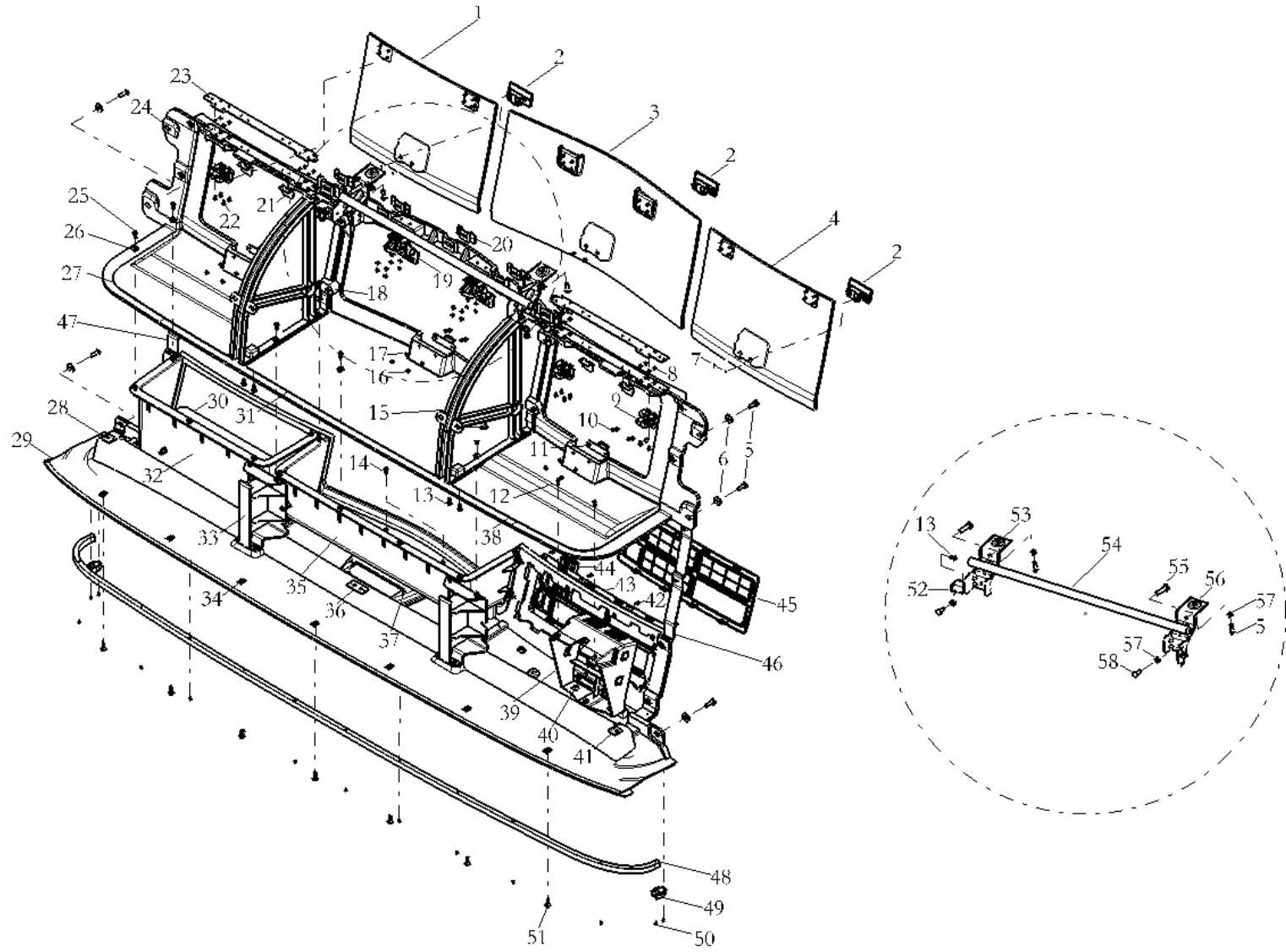
内饰总成 The interior trim assembly

序号 NO	件号 Part.No	名称 Designation	Name	数量 Quantity	适用车型 Suited type	备注 Remark
26	DZ14251610061	左侧顶衬层	Left top lining	1		
27	DZ14251610013	侧边装饰条	The side adornment	1		左右对称



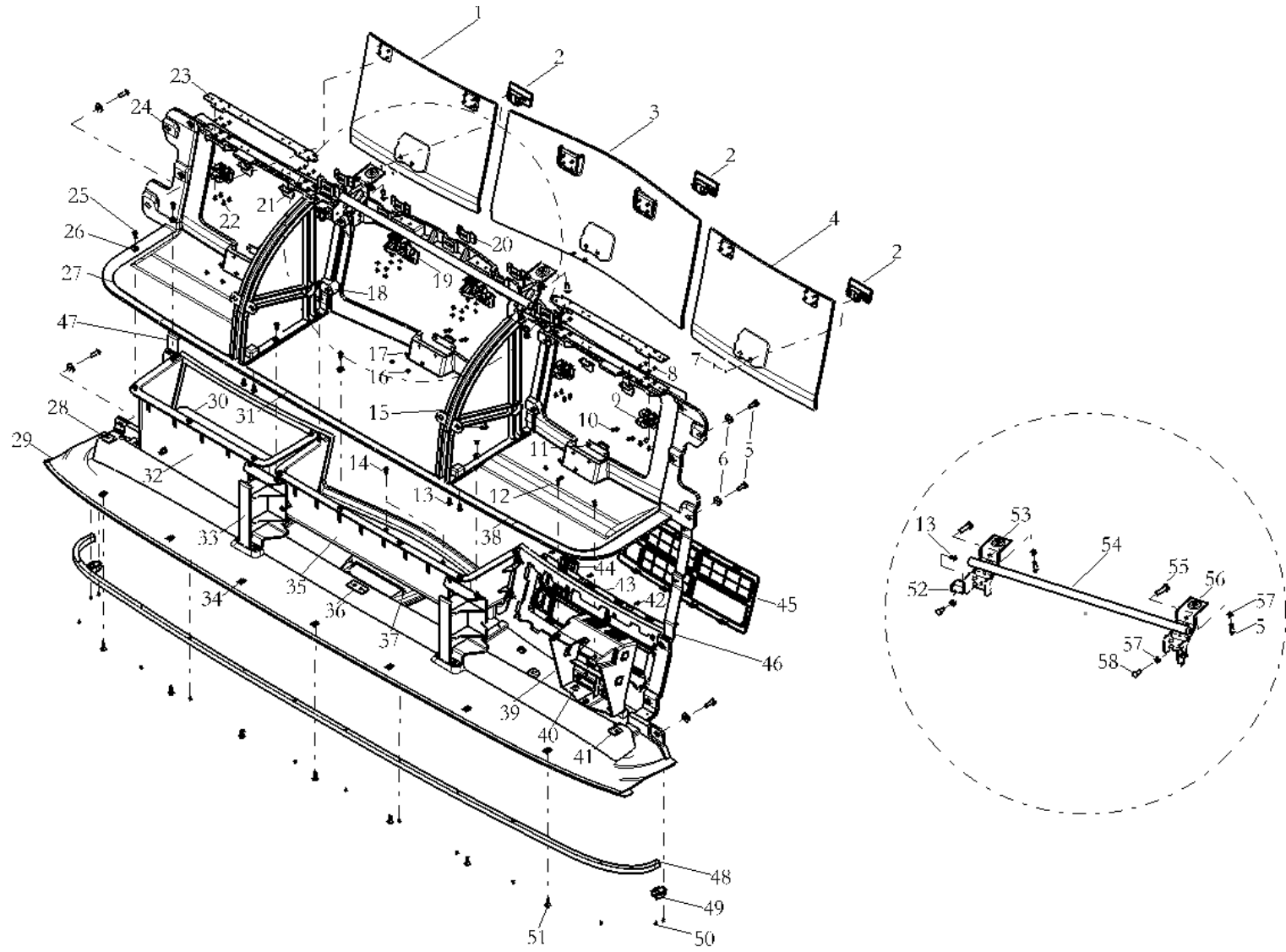
内饰总成 The interior trim assembly

序号 NO	件号 Part.No	名称 Designation	Name	数量 Quantity	适用车型 Suited type	备注 Remark
1	DZ14251610334	右门件本体	Right door panel	1		
2	DZ13241770840	门锁总成	Door lock assembly	3		
3	DZ14251610335	中门件本体	Middle door panel	1		
4	DZ14251610333	左门件本体	Left door panel	1		
5	Q2140825	十字槽盘头螺钉	Pan-head screw	8		
6	Q40208	大垫圈	Big gasket	6		
7	Q2140408	十字槽盘头螺钉	Pan-head screw	6		
8	Q37104	焊接螺母	Jointing nut	16		
9	DZ14251610360	侧门件铰链总成	Door panel hinge assy	4		
10	Q2300520	十字槽盘头螺钉和平垫圈组合件	Pan-head screw	6		
11	DZ13241770867	锁钩	Lock	3		
12	Q2204216	十字槽盘头自攻螺钉和平垫圈组合件	self tapping screw	2		
13	Q2300616	十字槽盘头螺钉和平垫圈组合件	Pan-head screw	27		
14	Q2540616	十字槽沉头螺钉	Countersunk screw	4		
15	DZ14251610337	左上隔板	Left clapboard	1		
16	Q340B05	六角头螺母	Hexagon nut	14		
17	Q40005	小垫圈	Small gasket	14		
18	DZ14251610338	右上隔板	Right clapboard	1		
19	DZ14251610386	中门铰链总成	Door panel hinge assy	2		
20	DZ14251610332	上杂品箱天窗装饰罩固定角铁	Installation bracket	5		
21	DZ14251610385	侧铰链安装板背板	Fixed plate	4		
22	Q2300410	十字槽盘头螺钉和平垫圈组合件	Pan-head screw	16		



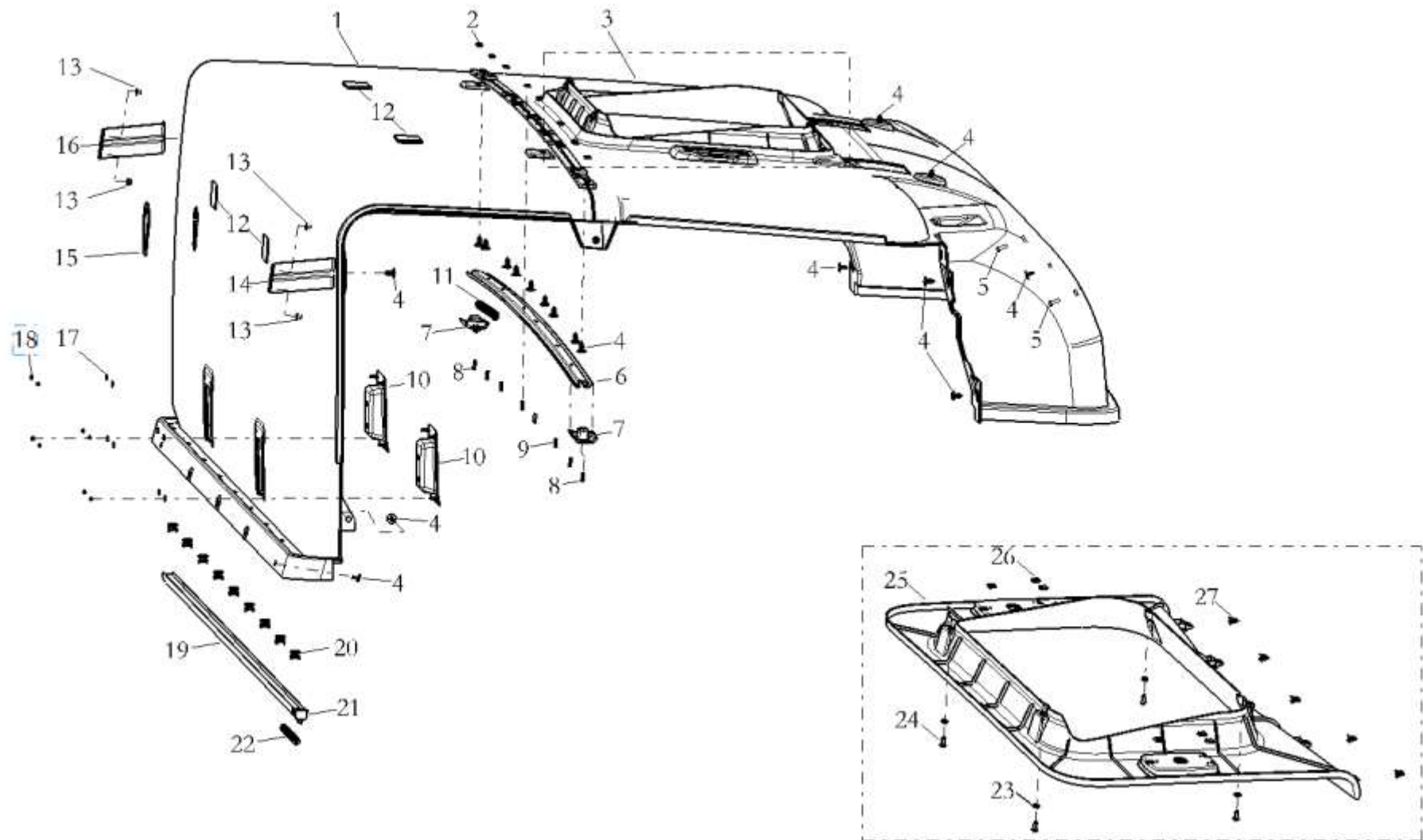
内饰总成 The interior trim assembly

23	DZ14251610371	铰链安装板	The board of fixation hinge assy	2 1	
24	DZ14251610331	上杂物箱本体	Glove box body	15	
25	Q2140616	十字槽盘头螺钉	Pan-head screw	15	
26	Q40206	大垫片	Big gasket	1	
27	DZ14251610389	右侧上杂物箱垫	Glove box pad	1	
28	DZ14251610349	侧遮阳帘安装板	Fixed plate	1	
29	DZ14251610341	下杂物箱本体	Lower glove box body	1	
30	DZ14251610378	右下杂物箱垫	Lower glove box pad	1	
31	DZ14251610388	中门上杂物箱垫	The door glove box pad	1	
32	DZ14251610343	下杂物箱右杂物盒	RH lower ditty-bag	2	
33	DZ14251610313	下杂物箱支撑架	Lower brace	7	
34	Q39748201	A型簧片螺母	Type A reed nut	1	
35	DZ14251610342	下杂物箱中杂物盒	The middle ditty-bag	1	
36	DZ14251610348	中间遮阳帘安装板	Mounting plate	11	
37	DZ14251610347	收放机本体及底板灯簧片螺母	Reed nut	1	
38	DZ14251610387	左侧上杂物箱垫	Glove box pad	1	
39	DZ14251610345	收放机后固定支撑架	Fixing brace	2	
40	DZ14251610346	收放机固定支撑架簧片螺母	Reed nut	1	
41	DZ14251610349	侧遮阳帘安装板	Mounting plate	8	
42	Q2204216	十字槽盘头自攻螺钉和平垫圈组合件	Pan-head screw	1	
43	DZ14251610344	左下收放机固定支撑背板	Fixed support plate	4	
44	DZ14251610368	翘板开关堵盖	Blocking cover	1	
45	DZ14251610369	左下收放机面板	The cassette player panel	1	
	DZ14251610368	行驶记录仪盖板	Running memorize panel	1	不装行驶记录仪时加装
46	DZ14251610311	上杂物箱左固定绑带	Left Fixed belt	1	
47	DZ14251610312	上杂物箱右固定绑带	Right Fixed belt	1	



内饰总成 The interior trim assembly

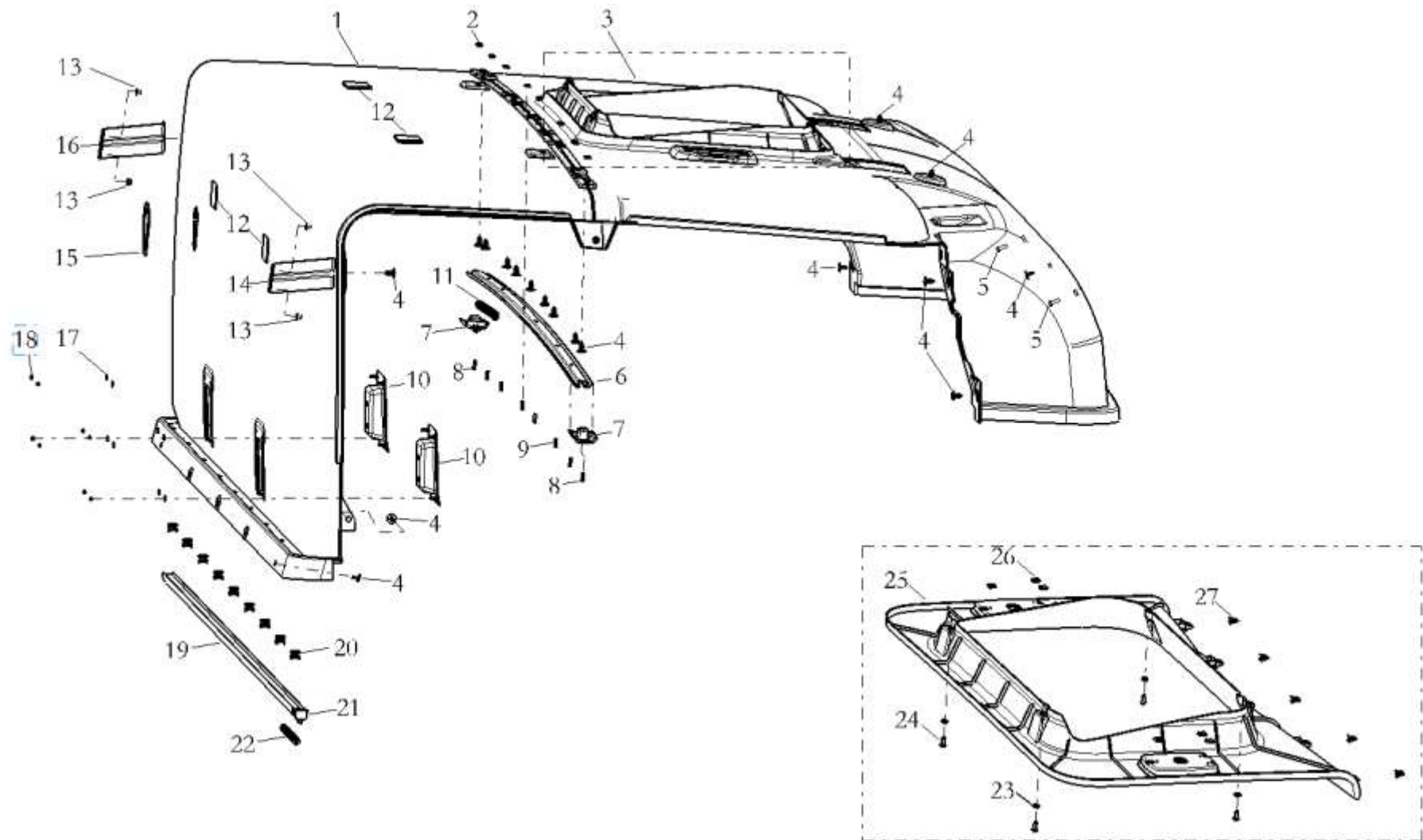
序号 NO	件号 Part.No	名称 Designation	Name	数量 Quantity	适用车型 Suited type	备注 Remark
48	DZ14251610379	前窗轨	Front window guide	1		
49	DZ13241571428	侧导轨堵盖	Guide cover	2		
50	Q2712995	十字槽盘头自攻螺钉	Grooved oval head screw	14		
51	Q2214825	十字槽盘头自攻螺钉和大垫圈组合件	RH stents	2		
52	DZ14251610354	上横梁焊接角支架	Bracket	1		
53	DZ14251610353	上横梁右侧支架	RH stents	1		
54	DZ14251610351	上横梁管梁	The high pipe beam	2		
55	DZ14251610355	插销	Latch	1		
56	DZ14251610352	上横梁左侧支架	LH stents	4		
57	Q40108	垫圈	Gasket	2		
58	Q2140820	十字槽盘头螺钉	Pan-head screw			



内饰总成 The interior trim assembly

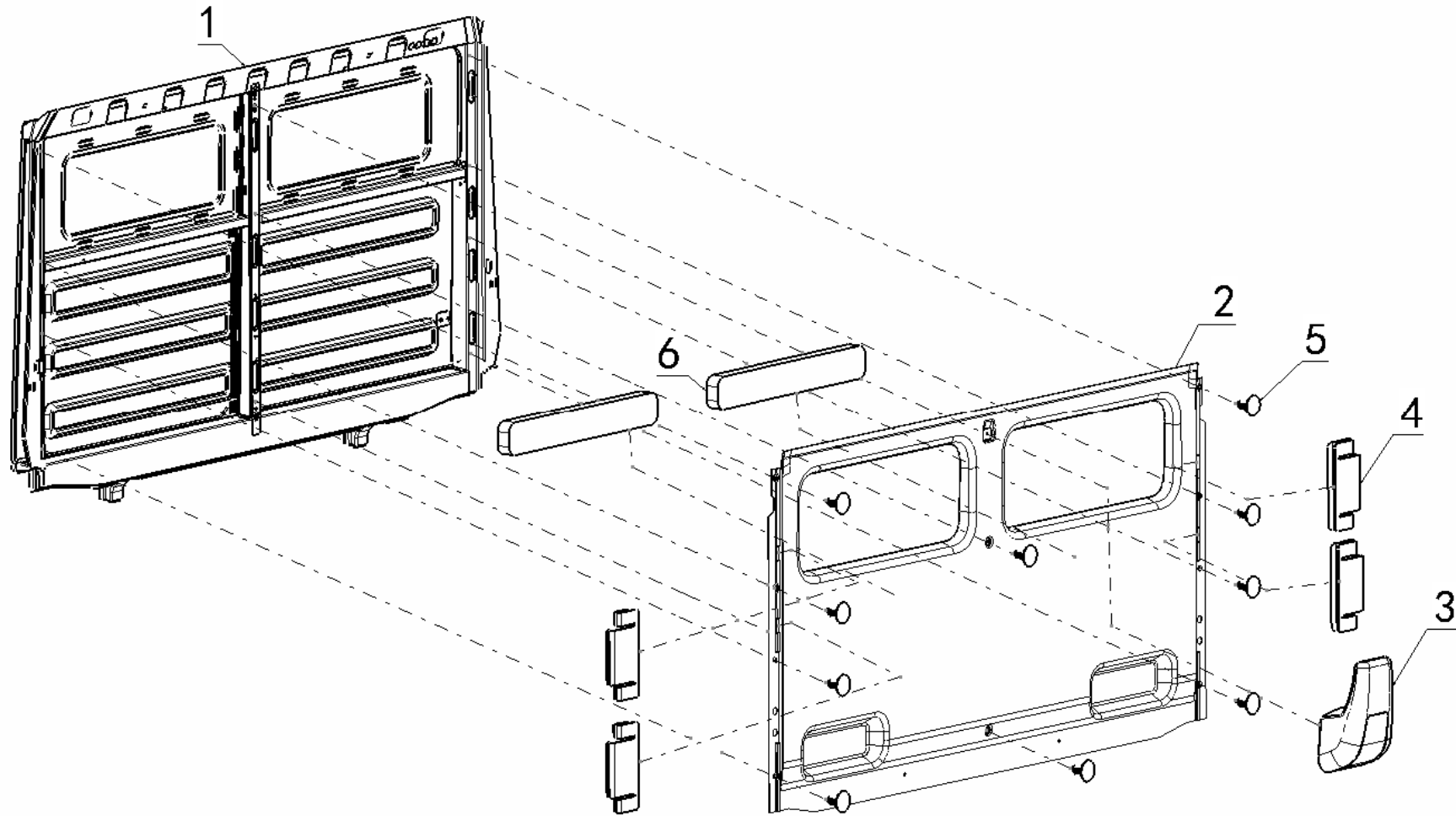
序号 NO	件号 Part.No	名称 Designation	Name	数量 Quantity	适用车型 Suited type	备注 Remark
1	DZ14251610021	后顶棚	Behind ceiling	1		
2	06.13129.0024	簧片螺母	Reed nut	8		
3	DZ14251610011	前顶棚	Front the lining	1		
4	DZ13241610246	卡扣	Plastic buckle	29		
5	Q2300620	十字槽盘头螺钉和平垫圈组合件	Pan-head screw	2		
6	DZ14251610012	中窗帘导轨	Middle screen rail	1		
7	DZ14251610014	中窗轨堵盖	Rail end cap	2		
8	Q2204219	十字槽盘头自攻螺钉和平垫圈组合件	Self tapping screw	2 6		
9	Q2714219	十字槽盘头自攻螺钉	Self tapping screw	2		
10	DZ14251610023	卧铺支架安装盖	Bracket cover	16		
11	DZ13241571413	中导轨滑珠	Guide smooth bead	4		
12	DZ14251610024	3M扣	3M fastener	4		
13	Q33006	全金属六角法兰面锁紧螺母	Belt	1		
14	DZ14251610176	内衬后部右支架	Rear right stents	1		
15	DZ14251610022	卧铺灯安装支架	Lamp bracket	1		
16	DZ14251610175	内衬后部左支架	Rear left stents	8		
17	Q40204	大垫圈	Big gasket	8		
18	Q340B04	六角头螺母	Hexagon nut	1		
19	DZ14251610026	后窗帘导轨	Rear screen rail	9		
20	DZ13241571424	导轨吊钩	Guid hook	2		
21	DZ13241571422	导轨堵盖	Rail end cap	18		
22	DZ13241571423	导轨滑珠	Rail smooth bead	4		
23	Q42163	平垫圈	Flat gasket	4		
24	Q271631	十字槽盘头自攻螺钉	Self tapping screw	1		

内饰总成 The interior trim assembly



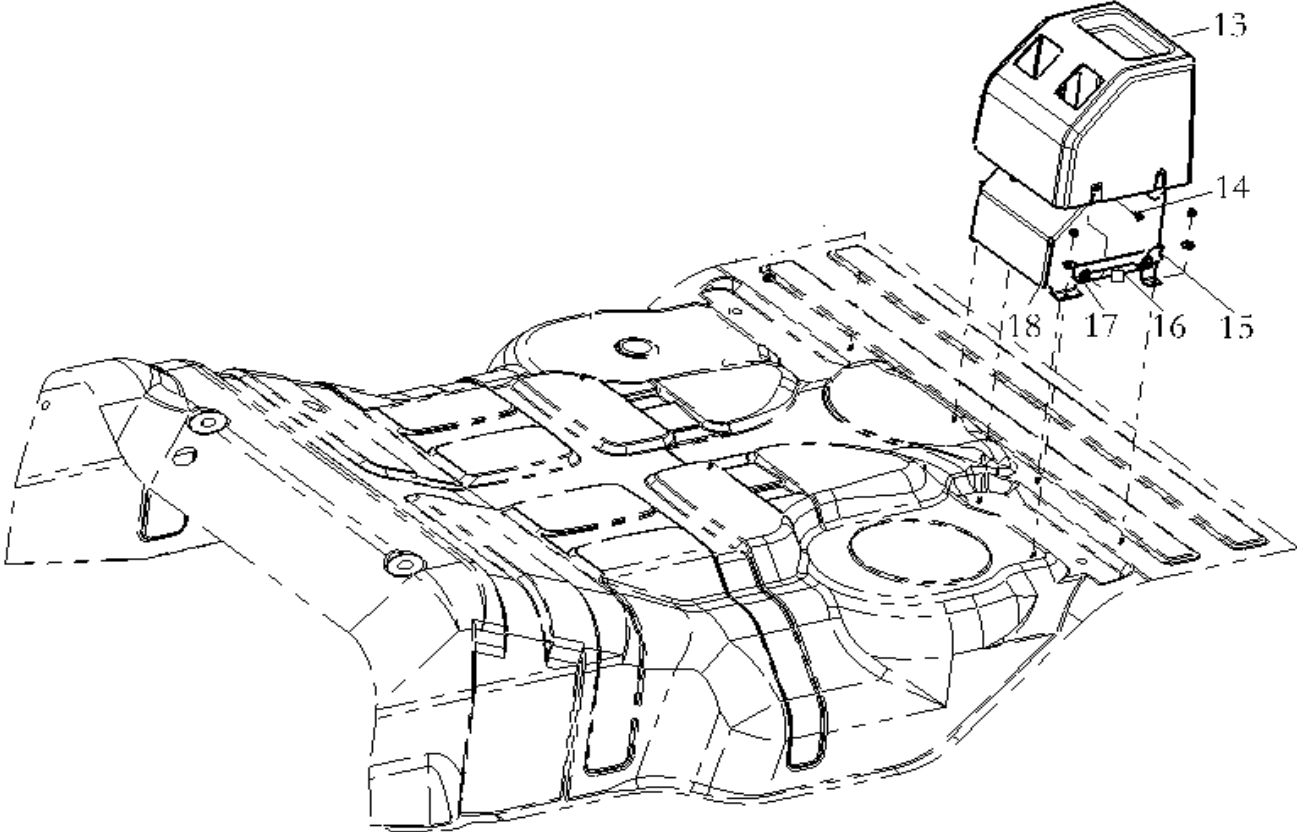
内饰总成 The interior trim assembly

25	DZ14251610151	天窗装饰罩	Skylight decorative cover	6		
26	DZ14251610346	簧片螺母	Reed nut	5		
27	DZ14251610112	卡子	The metal buckles			



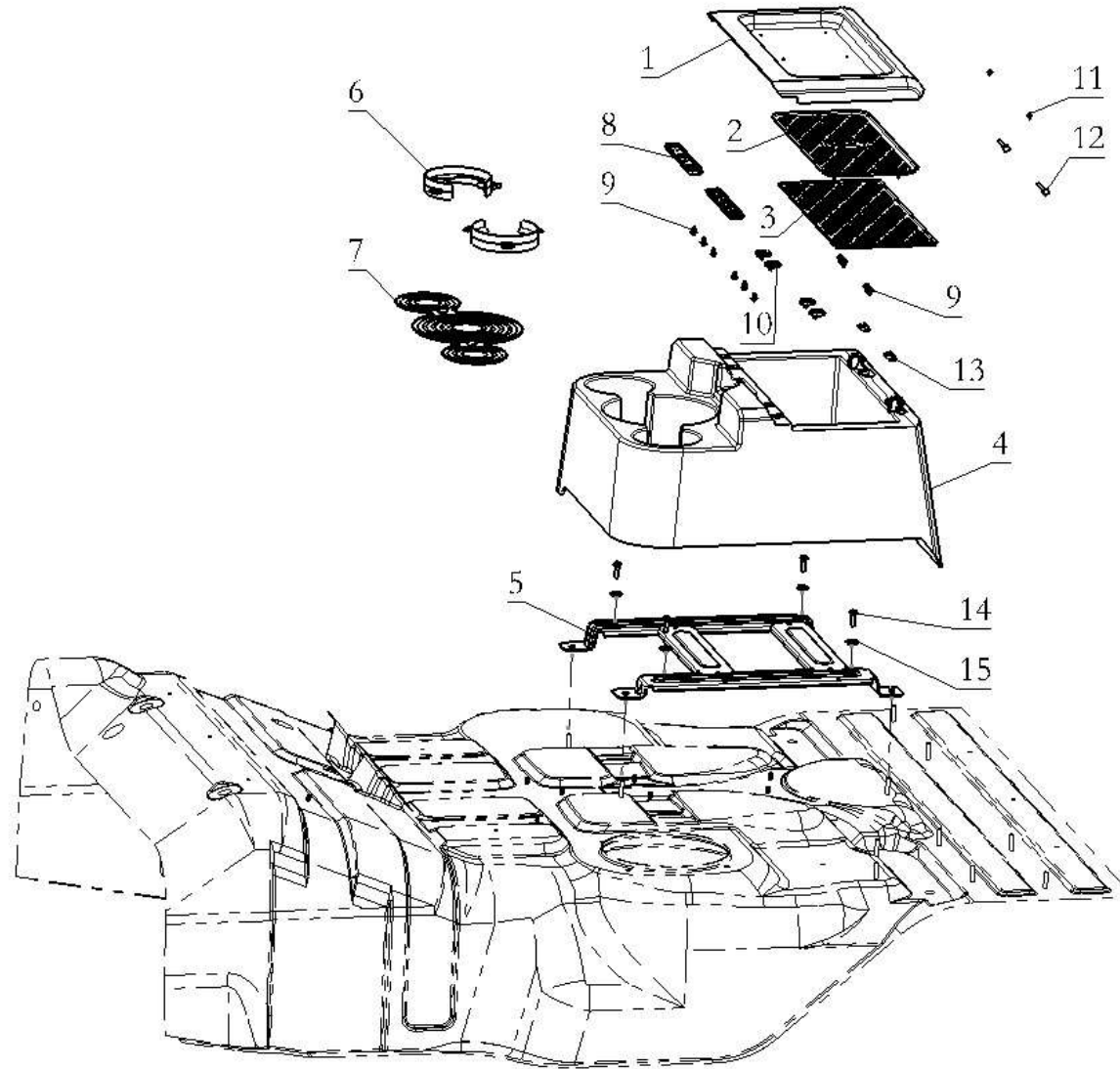
内饰总成 The interior trim assembly

序号 NO	件号 Part.No	名称 Designation	Name	数量 Quantity	适用车型 Suited type	备注 Remark
2	DZ14251610031	后围衬层（无窗口）	Rear side lining（no window）	1		
2	DZ14251610036	后围衬层（带窗口）	Rear side lining	1		
3	DZ14251610034	衣帽钩	Coat hook	1		
4	DZ14251610032	内衬弹簧卡	The spring clamp	4		
5	DZ13241610246	卡扣-顶	Plastic buckle	10		
6	DZ14251610033	泡沫板	Cystosepiment	2		



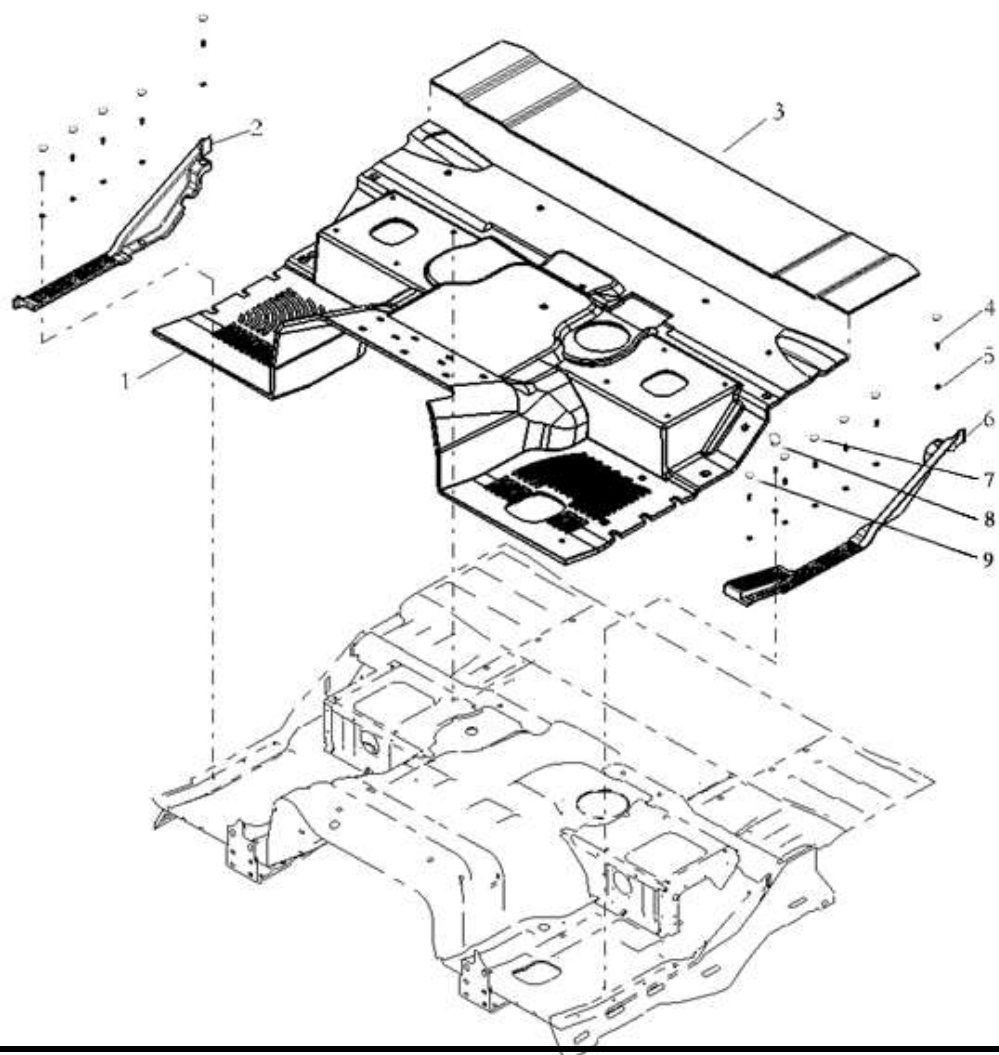
内饰总成 The interior trim assembly

序号 NO	件号 Part.No	名称 Designation	Name	数量 Quantity	适用车型 Suited type	备注 Remark
13	DZ14251610201	手刹盖板	Hand brake cover plate	1		
14	Q2204213	十字槽盘头自攻螺钉和平垫圈组合件	Self tapping screw	4		
15	DZ14251610208	手刹盖板支架三	The third stent	2		
16	DZ14251610207	手刹盖板支架二	The second stent	2		
17	DZ14251610203	簧片螺母	Reed nut	4		
18	DZ14251610206	手刹盖板支架一	The first stent	1		



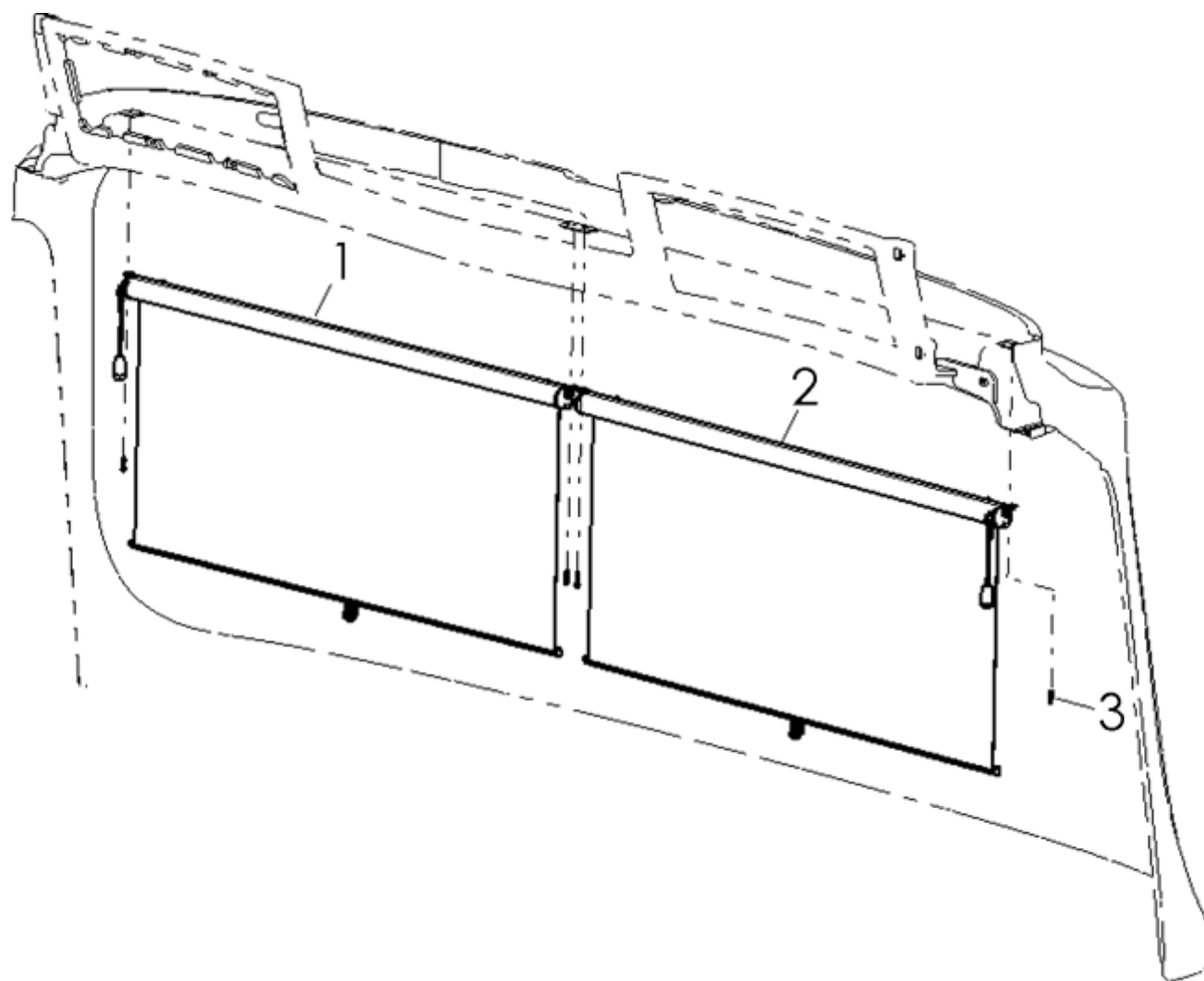
内饰总成 The interior trim assembly

序号 NO	件号 Part.No	名称 Designation	Name	数量 Quantity	适用车型 Suited type	备注 Remark
1	DZ14251610173	中间储物盒门盖	Storage box cover plate	1		
2	DZ14251610188	中间储物盒盖板防滑垫	Cover plate mat	1		
3	DZ14251610187	中间储物盒本体防滑垫	Box body mat	1		
4	DZ14251610171	中间储物盒本体	Storage box body	1		
5	DZ14251610210	中间储物盒支架总成	Bracket assembly	1		
6	DZ14251610243	水杯托橡胶圈	Cup holder rubber ring	2		
7	DZ14251610244	杯托防滑垫	Cup holder mat	1		
8	DZ14251610193	中间储物盒磁铁压板	Magnet plate	2		
9	Q2204209	十字槽盘头自攻螺钉和平垫圈组合件	Self tapping screw	10		
10	DZ14251610245	中间储物盒缓冲块	Buffer block	4		
11	Q43105	轴用弹性挡圈	The shaft pin circlips	2		
12	DZ14251610179	中间储物盒盖板轴销	Shaft pin	2		
13	DZ14251610195	中间储物盒限位弹片	Limit elastic sheet	2		
14	Q2140620	十字槽盘头螺钉	Pan-head screw	4		
15	Q40206	大垫圈	Big gasket	4		



地板垫总成 Floor mat wide

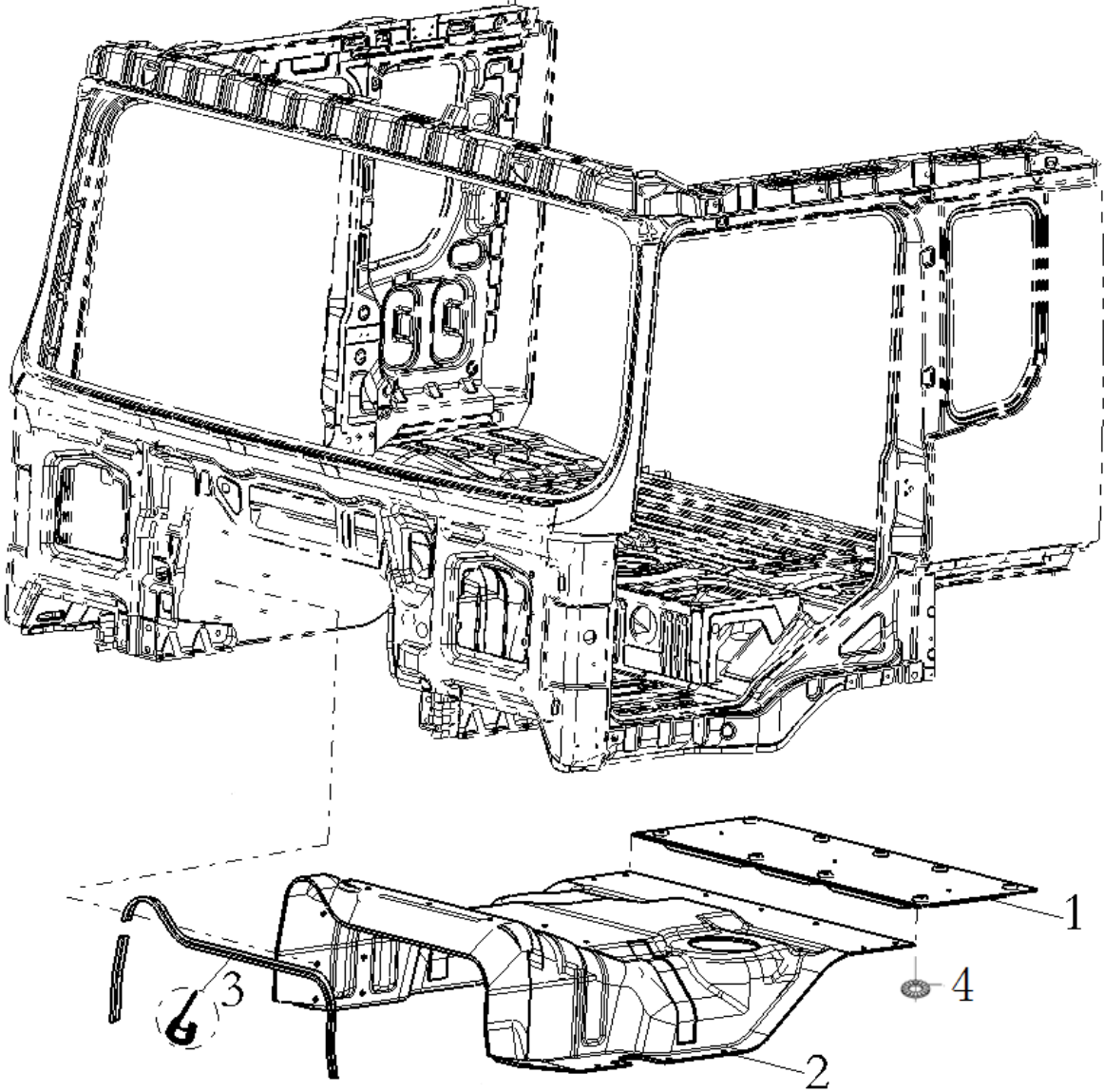
序号 NO	件号 Part.No	名称 Designation	Name	数量 Quantity	适用车型 Suited type	备注 Remark
1	DZ14251620100	整体发泡式前地板垫	Floor mat wide	1		
1	DZ14251620101	整体发泡式前地板垫/AMT	Floor mat wide	1		装配 AMT 变速器
1	DZ14251620102	整体发泡式前地板垫/储物盒	Floor mat wide	1		装配储物盒
1	DZ14251620103	整体发泡式前地板垫/第三座椅	Floor mat wide	1		装配第三座椅
1	DZ14251620104	整体发泡式前地板垫/储物/AMT	Floor mat wide	1		装配 AMT 变速器+储物盒
1	DZ14251621010	整体发泡式前地板垫/右置	Floor mat wide	1		右置
2	DZ14251620090	右门槛压条/配发泡地板垫	Right Anti-skid strip	1		
3	DZ14251620020	后地毯	Floor mat rear	1		4、5 驾驶室
3	DZ14251620050	后地毯	Floor mat rear	1		6 驾驶室
3	DZ14251620022	后地毯/带冰箱	Floor mat rear	1		4、5 带冰箱
4	Q2140620	十字槽盘头螺钉	Pan-head screw	12		
5	Q40206	平垫圈	Washer	12		
6	DZ14251620080	左门槛压条/配发泡地板垫	Left Anti-skid strip	1		
7	DZ14251620061	门槛压条堵盖 1	Plug 1	10		
8	DZ14251620062	门槛压条堵盖 2	Plug 2	1		
9	DZ14251620063	门槛压条堵盖 3	Plug 3	1		



遮阳帘

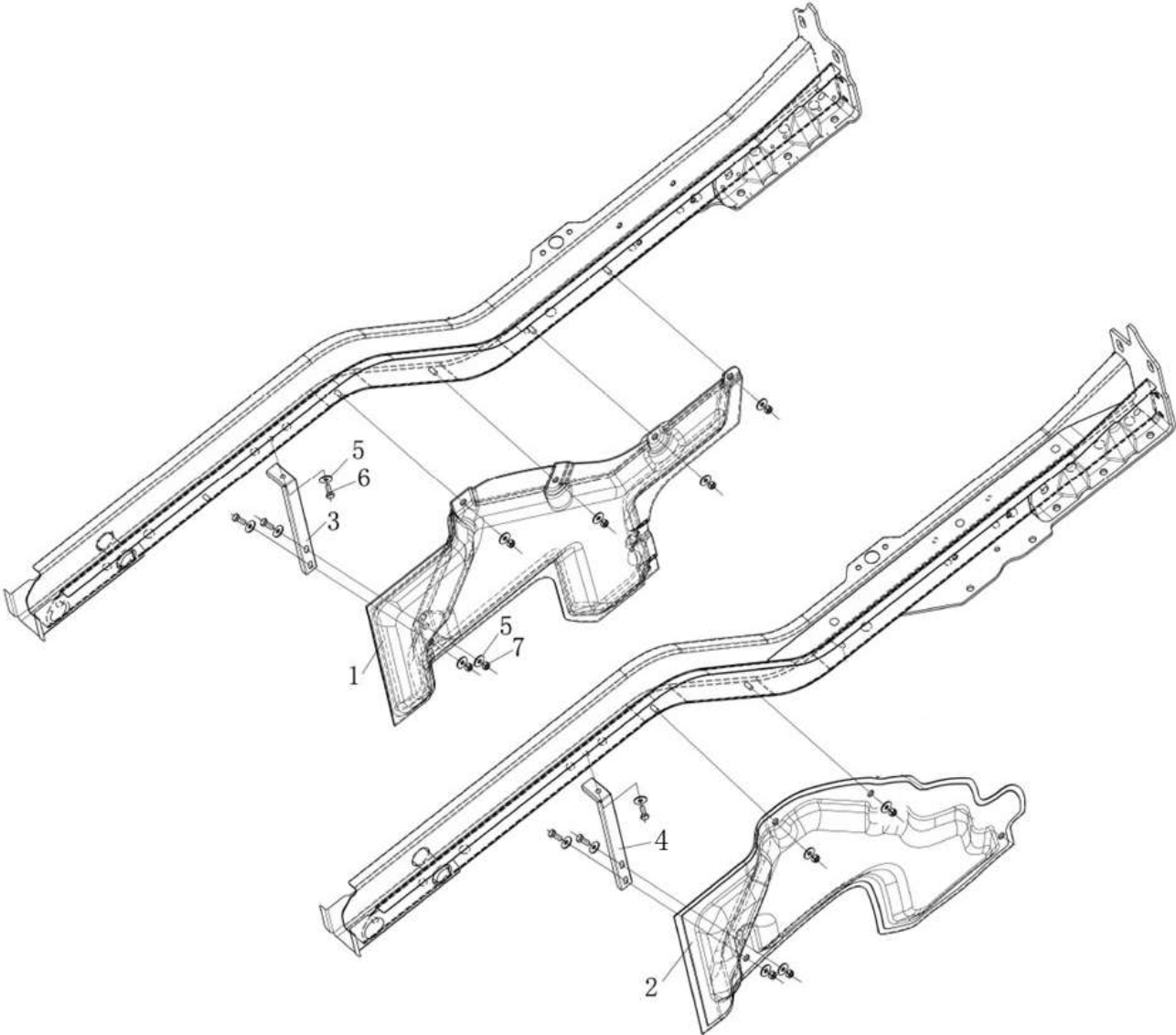
序号 NO	件号 Part.No	名称 Designation	Name	数量 Quantity	适用车型 Suited type	备注 Remark
1	DZ14251650010	左遮阳帘总成	Left Roller sun visor	1		
2	DZ14251650020	右遮阳帘总成	Right Roller sun visor	1		
3	Q2204219	十字槽盘头自攻螺钉和平垫圈组合件	Oval-head self-tapping and screw	4		

发动机下隔音隔热板装置



发动机下隔音隔热板装置

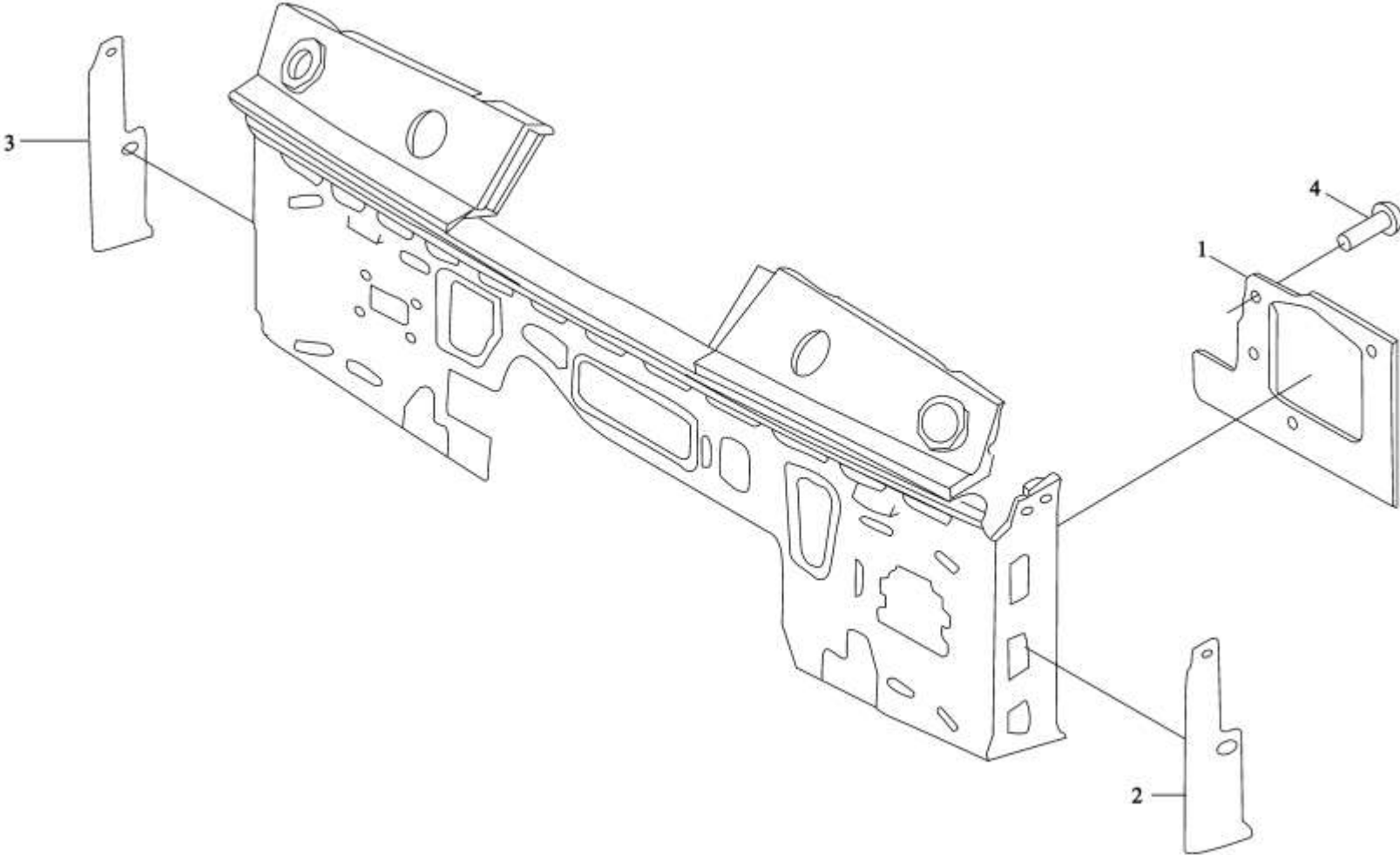
序号 NO	件号 Part.No	名称 Designation	Name	数量 Quantity	适用车型 Suited type	备注 Remark
1	DZ14251690018	发动机罩后隔热板		1		
2	DZ14251690017	发动机隔热罩/换挡前移		1		
3	DZ1644690031	前围镶条		1		
4	81.90820.0340	锁止垫圈(5-22-*12CRN1177)		44		



图片已更改

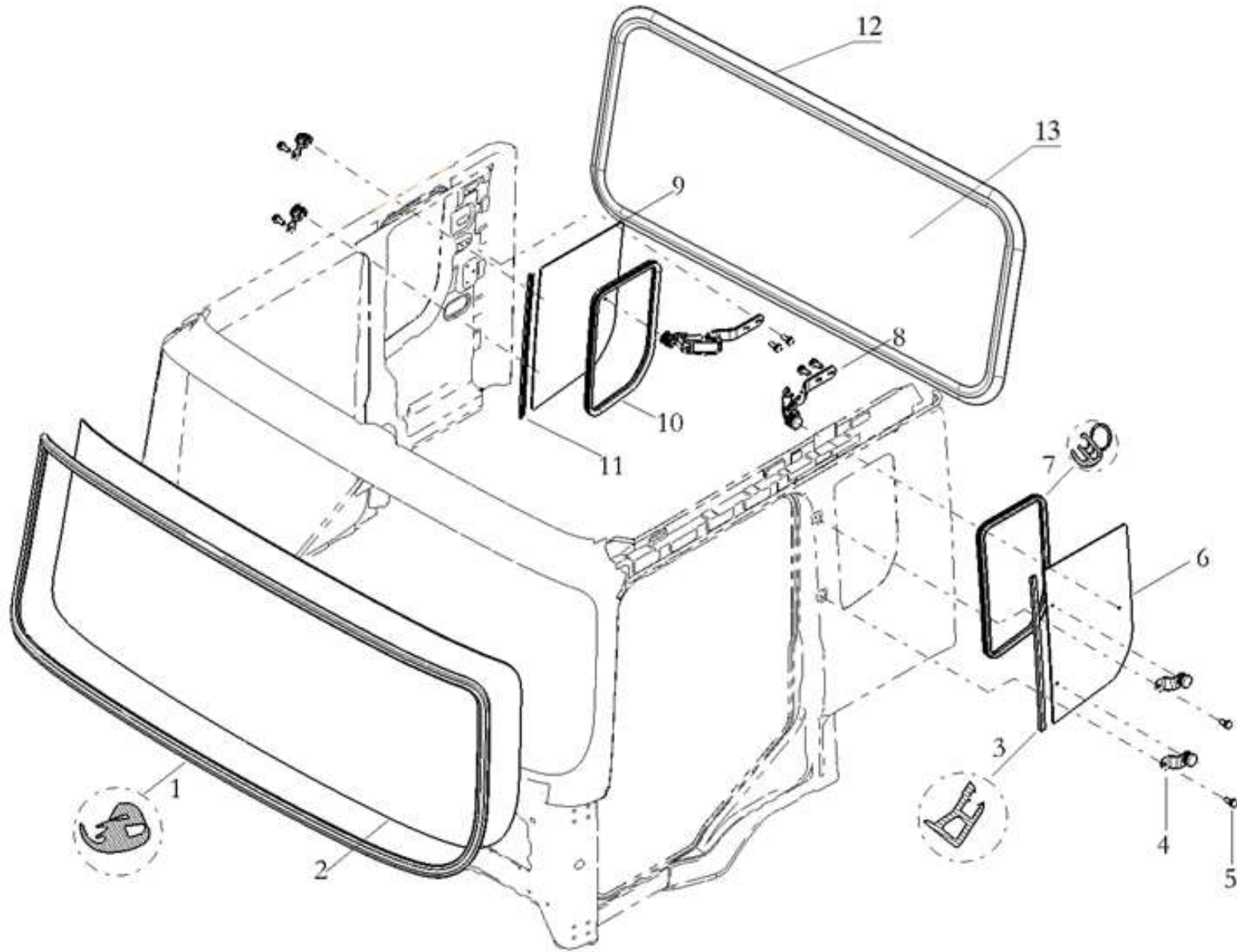
驾驶室隔音板 NOISE INSULATION CAB

序号 NO	件号 Part.No	名称 Designation	Name	数量 Quantity	适用车型 Suited type	备注 Remark
1	DZ1642690021	F2000 左隔音板	sound insulation board left	1		
2	DZ13241690012	F2000 右隔音板	sound insulation board right	1		
3	81.19220.0684	支架	Bracket	1		
4	DZ13241690011	隔音板支架	Bracket	1		
5	Q40208	大垫 圈	Washer	22		
6	Q150B0820	六角头螺栓	Hex bolt	9		
7	Q33408	I 型全金属六角锁紧螺母	Hex lock nut	12		



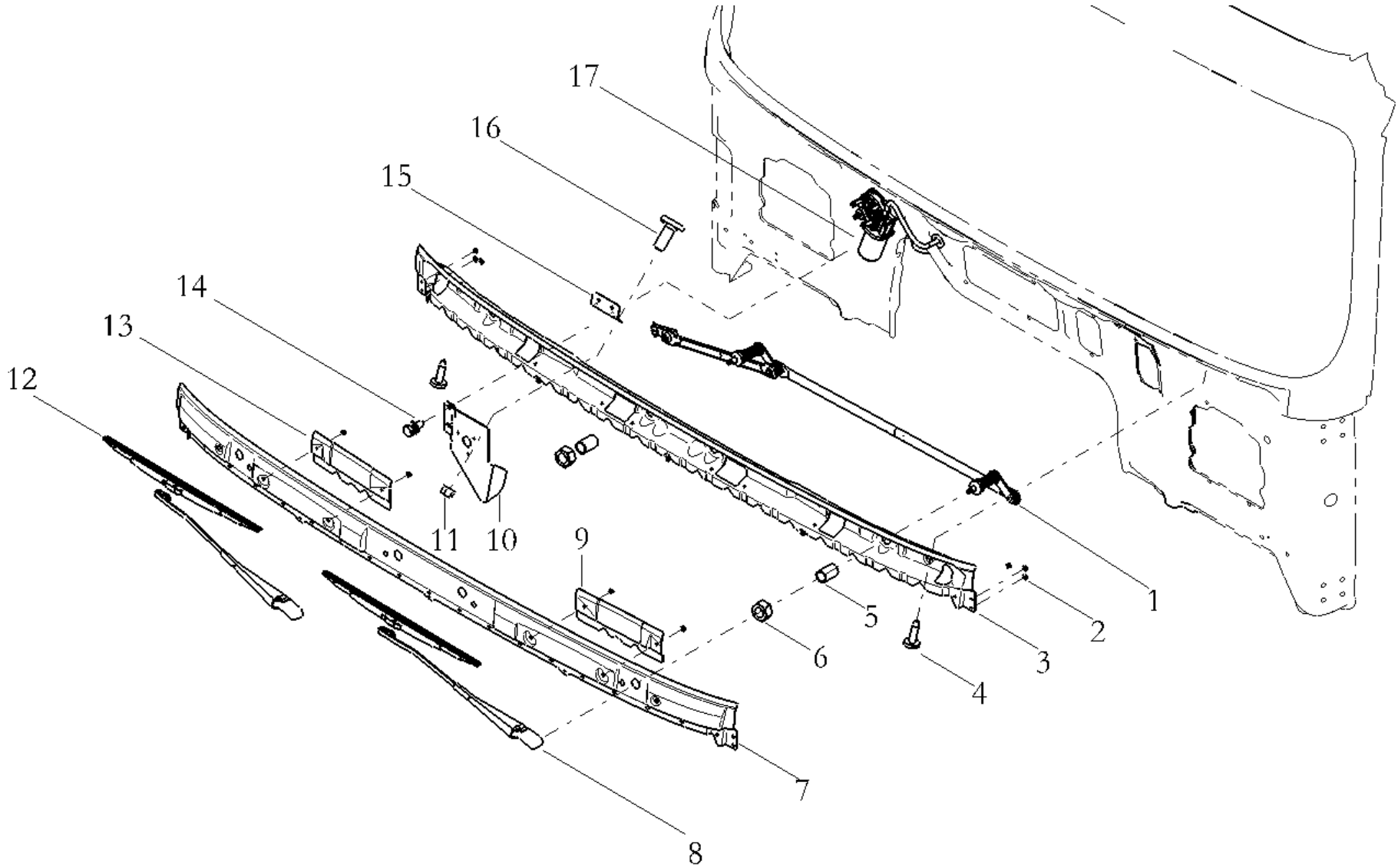
仪表板镶板 DASHBOARD PANELLING

序号 NO	件号 Part. No	名称 Designation	Name	数量 Quantity	适用车型 Suited type	备注 Remark
1	DZ14251690031	左前隔音板	Panelling for front panel left	1		
2	DZ14251690010	左立柱隔音板	Panelling for front panel left	1		
3	81.61470.4006	右立柱隔音板	Panelling for front panel right	1		
4	06.24249.0007	塑料开尾铆钉	Rivet	4		7×3×17.5-4-PA6.6-SW



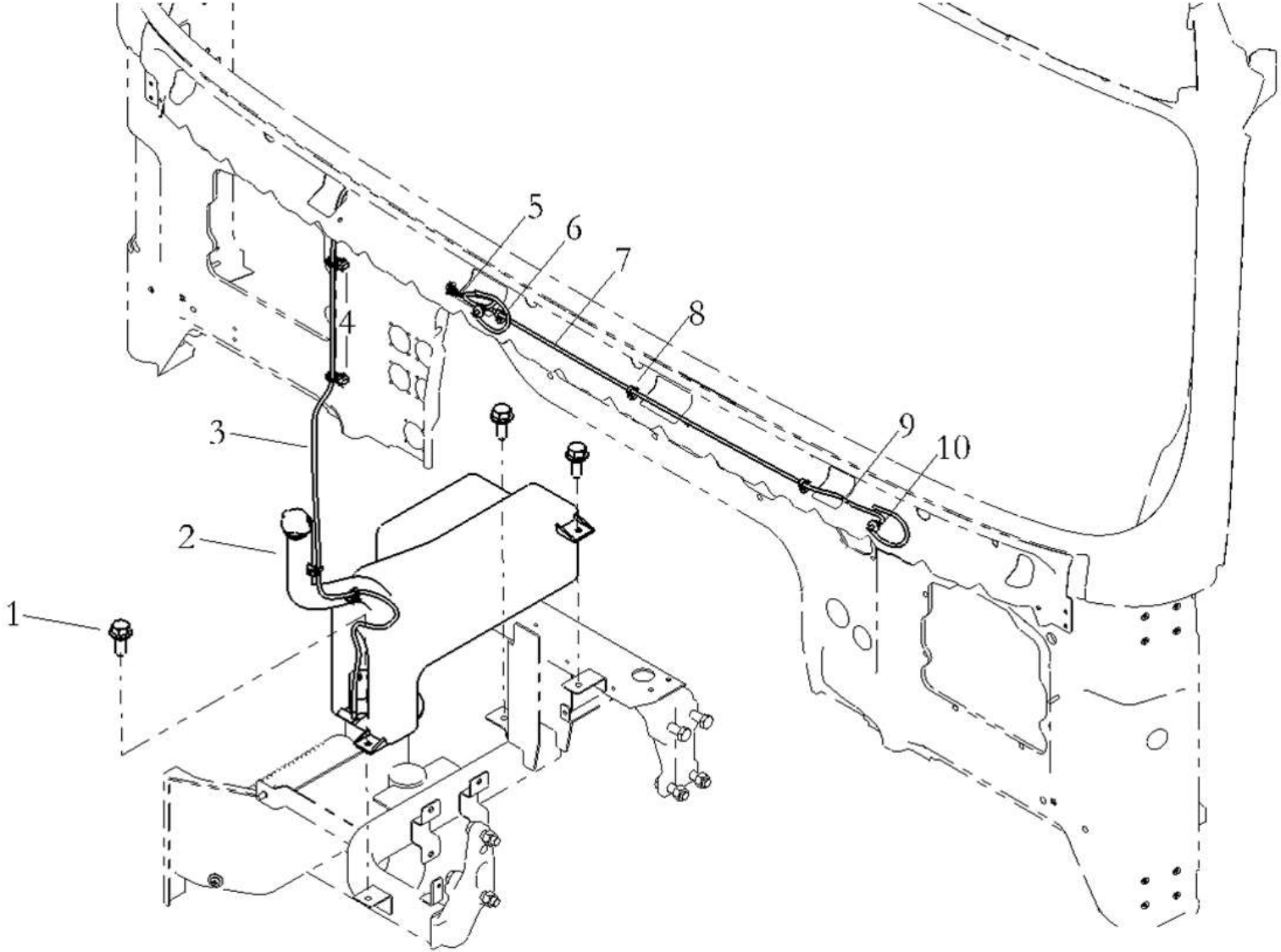
车窗总成 CAR WINDOW

序号 NO	件号 Part.No	名称 Designation	Name	数量 Quantity	适用车型 Suited type	备注 Remark
1	81.96121.0056	挡风玻璃密封条	Seal strip	1		
2	DZ14251710030	挡风玻璃/带印制天线	Windscreen	1		
3	DZ14251710015	左侧围窗装饰边条	Seal strip	1		
4	DZ14251710013	侧窗玻璃弹簧铰链	Hinge	4		
5	Q2140616F60	十字槽盘头螺钉	Screw	8		
	Q40106F60	平垫圈	Washer	8		
6	DZ14251710011	左侧围窗玻璃-开启式	Left side-window	1		
7	DZ14251710014	左侧围窗玻璃密封条-开启式	Seal strip	1		
8	DZ14251710012	侧窗玻璃锁	Lock	2		
9	DZ14251710017	右侧围窗玻璃-开启式	Right side-window	1		
10	DZ14251710018	右侧围窗玻璃密封条-开启式	Seal strip	1		
11	DZ14251710019	右侧围窗装饰边条	Seal strip	1		
12	DZ14251710051	后窗玻璃密封条/卧铺加宽	Back seal strip/sleeper widen	1		带后窗/卧铺加宽
	81.96121.0023	后窗玻璃密封条	Back seal strip	2		D/带后窗
13	DZ14251710050	后窗玻璃/卧铺加宽	Back mirror/sleeper widen	1		带后窗/卧铺加宽
	81.62750.0028	后窗玻璃	Back mirror	2		D/带后窗



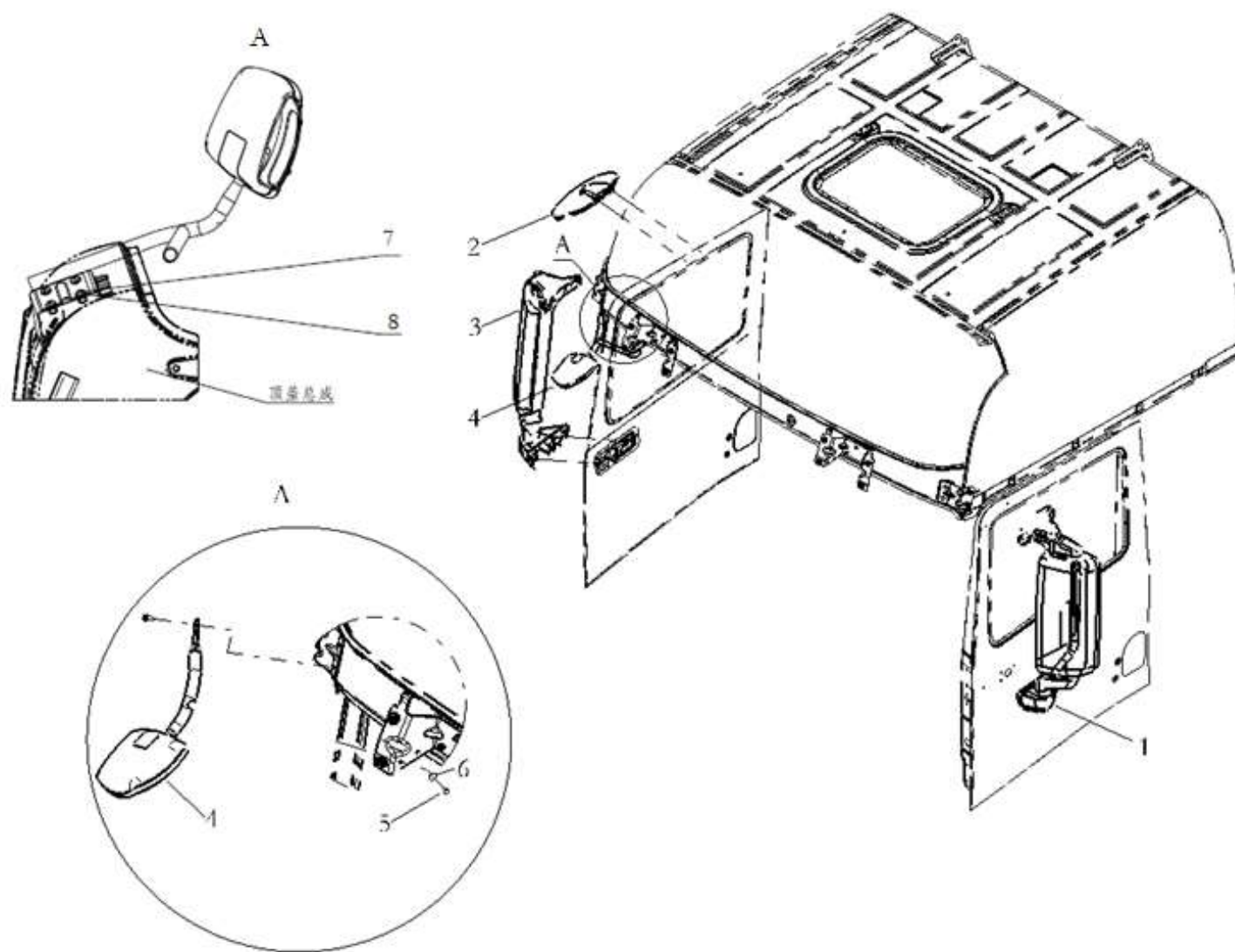
风挡玻璃清洗系统/左置 WINDSCREEN RINSE SYSTEM/LEFT

序号 NO	件号 Part.No	名称 Designation	Name	数量 Quantity	适用车型 Suited type	备注 Remark
1	DZ14251740012	雨刮连杆总成	Wiper Linkage Assembly	1		
2	Q37106	焊接方螺母	Weld Nut	13		
3	DZ14251150032	雨刮器支架内板	Wiper Bracket In Board	1		
4	DZ14251150033	定位销	Orientation Pin	2		
5	DZ14251150045	轴套	Axis Jacket	2		
6	Q340B10	1型六角螺母	Hexagon nut	2		
7	DZ14251150035	雨刮器支架外板	Wiper Bracket Out Board	1		
8	DZ14251740013	雨刮臂	Wiper Arm Swf	2		
9	DZ14251150036	左扶手安装支架	Left Handrail Bracket	1		
10	DZ14251740011	雨刮电机支架	Wiper Motor Bracket	1		
11	Q33008	全金属六角法兰面锁紧螺母	Hex Collar Nut	2		
12	DZ14251740014	雨刮片	Wiper Blade	2		
13	DZ14251150037	右扶手安装支架	Right Handrail Bracket	1		
14	Q150B0820	六角头螺栓	Hex Bolt	3		
	Q40208	大垫圈	Big Washer	3		
15	DZ14251150034	雨刮电机支架安装板	Wiper Motor Bracket Board	1		
16	Q1980820	承面凸焊螺栓	Bolt	2		
17	DZ14251740010	雨刮电机	Wiper Motor	1		



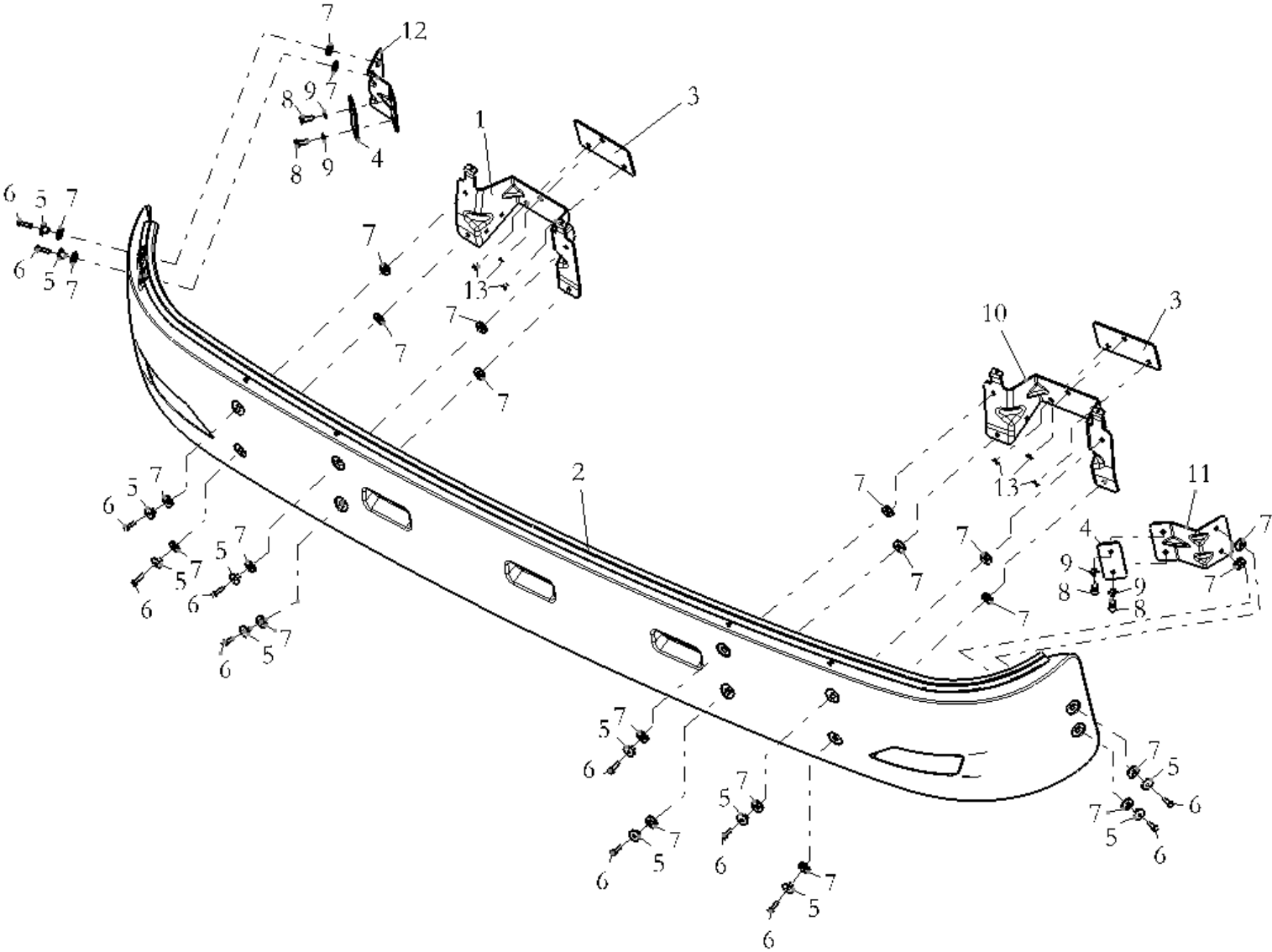
风挡玻璃清洗系统/左置 WINDSCREEN RINSE SYSTEM/LEFT

序号 NO	件号 Part.No	名称 Designation	Name	数量 Quantity	适用车型 Suited type	备注 Remark
1	Q150B0820	六角头螺栓	Hex Bolt	3		
	Q40208	大垫圈	Big Washer	3		
2	DZ14251740030	洗涤液壶总成	Water Container	1	普通车型	
	DZ14251743030	喷淋壶总成/冷却加宽/左置	Water Container	1	冷却加宽车型	
3	DZ14251740031	洗涤软管 I	Hose I	1		
4	81.97470.0073	塑料紧固带	Plastic Rope	2		
5	DZ14251740034	三通接头	DistributorIII	1		
6	DZ14251740033	洗涤软管 III	HoseIII	2		
7	DZ14251740032	洗涤软管 II	Hose II	1		
8	DZ14251740038	紧固带 II	Rope II	6		
9	DZ14251740035	直通接头	Distributor I	1		
10	DZ14251740036	过孔弯通	Distributor II	2		



后视镜 VIEW MIRROR

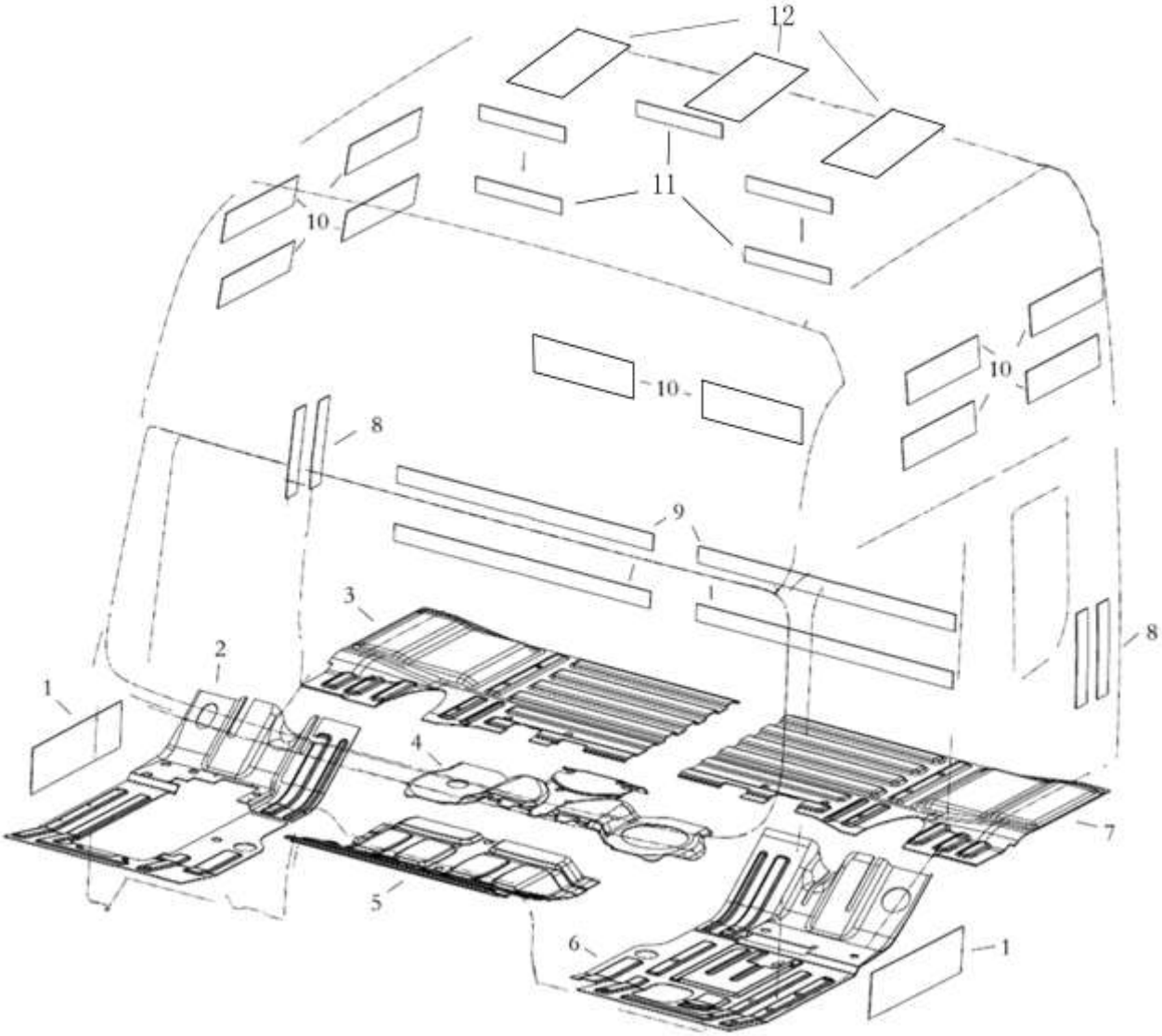
序号 NO	件号 Part.No	名称 Designation	Name	数量 Quantity	适用车型 Suited type	备注 Remark
1	DZ14251770052	右后视镜总成/黑色	Right view mirror assy	1		
	DZ14251770062	右后视镜总成/左置/电加热/黑色		1		
	DZ14251770072	右后视镜总成/左置/电动电加热/黑色		1		
	DZ14251771052	右后视镜总成/右置/黑色		1		
	DZ14251771072	右后视镜总成/右置/电动电加热/黑色		1		
				1		
				1		
2	DZ14251770054	补盲后视镜总成/黑色	Close-proximity exterior view mirror assy	1		
3	DZ14251770051	左后视镜总成/黑色	Left view mirror assy	1		
	DZ14251770061	左后视镜总成/左置/电加热/黑色		1		
	DZ14251770071	左后视镜总成/左置/电动电加热/黑色		1		
	DZ14251771051	左后视镜总成/右置/黑色		1		
	DZ14251771071	左后视镜总成/右置/电动电加热/黑色		1		
4	DZ14251770053	前视镜总成/N/黑色	Front mirror assy	1		
	DZ14251770055	前视镜总成/J、D/左置/黑色		1		
	DZ14251771053	前视镜总成/N/右置/黑色		1		
	DZ14251771055	前视镜总成/J、D/右置/黑色		1		
5	Q2140635F60	十字槽盘头螺钉	Pan-head screw	14		
6	Q40106F60	平垫圈	Washer	14		
7	Q2140814F60	十字槽盘头螺钉	Pan-head screw	4		
8	Q401B08F60	平垫圈	Washer	4		



遮阳罩 SUN VISOR

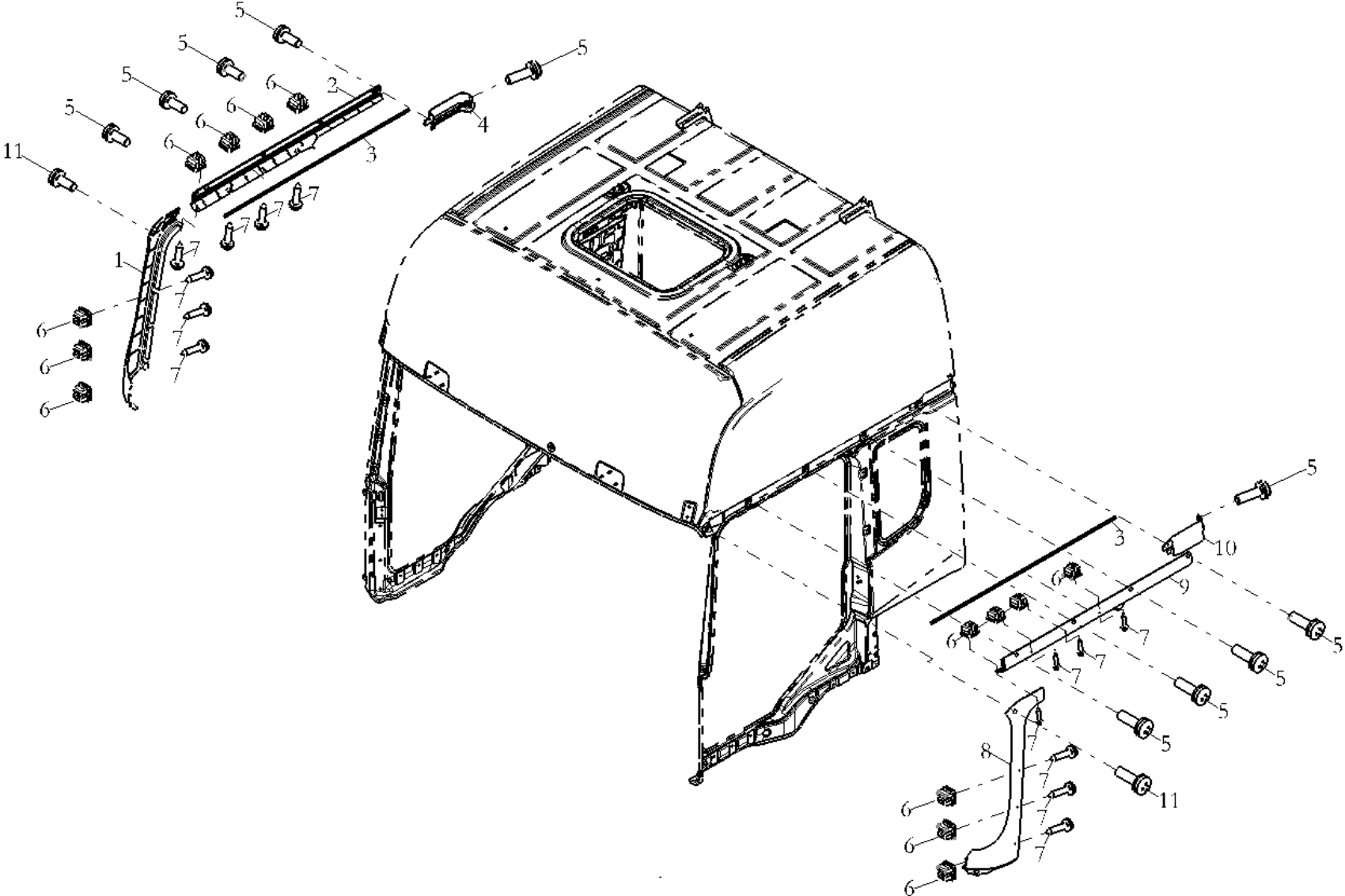
序号 NO	件号 Part.No	名称 Designation	Name	数量 Quantity	适用车型 Suited type	备注 Remark
1	DZ14251880015	遮阳罩右前安装支架总成	Right front bracket assembly	1		
2	DZ14251880010	遮阳罩总成	Sun visor assembly	1		
3	DZ14251880021	遮阳罩前安装支架橡胶垫	Front bracket rubberwasher	2		
4	DZ14251880022	遮阳罩侧安装支架橡胶垫	Side bracket rubberwasher	2		
5	DZ14251880023	塑料垫圈	Plastic washer	12		
6	Q2140625	十字槽盘头螺钉	Pan-head screw	12		
7	DZ14251880024	橡胶垫圈	rubberwasher	24		
8	Q150B0820	六角头螺栓	Hex bolt	4		
9	Q40108	平垫圈	Washer	4		
10	DZ14251880013	遮阳罩左前安装支架总成	Left front bracket assembly	1		
11	DZ14251880017	遮阳罩左侧安装支架总成	Left side bracket assembly	1		
12	DZ14251880019	遮阳罩右侧安装支架总成	Right side bracket assembly	1		
13	Q340B08	1型六角螺母	Hex nut	6		

阻尼板 DAMPER



阻尼板 DAMPER

序号 NO	件号 Part.No	名称 Designation	Name	数量 Quantity	适用车型 Suited type	备注 Remark
1	DZ14251910026	补强板	Strength board	2		
2	DZ14251910032	右前减震板	Right front damper	1		
3	DZ14251910034	右后减震板	Right rear damper	1		
4	DZ14251910042	后减震板	Rear damper	1		
5	DZ14251910041	前减震板	Front damper	1		
6	DZ14251910031	左前减震板	Left front damper	1		
7	DZ14251910033	左后减震板	Left rear damper	1		
8	DZ14251910027	阻尼板 200*80*2.5	Damper200*80*2.5	4		
9	81.62571.2049	阻尼板 750*50*2.5	Damper750*50*2.5	4		
10	81.62571.2044	阻尼板 500*165*2.5	Damper500*165*2.5	10		带后窗车型单车数量为8
11	81.62571.2042	阻尼板 300*50*2.5	Damper300*50*2.5	5		

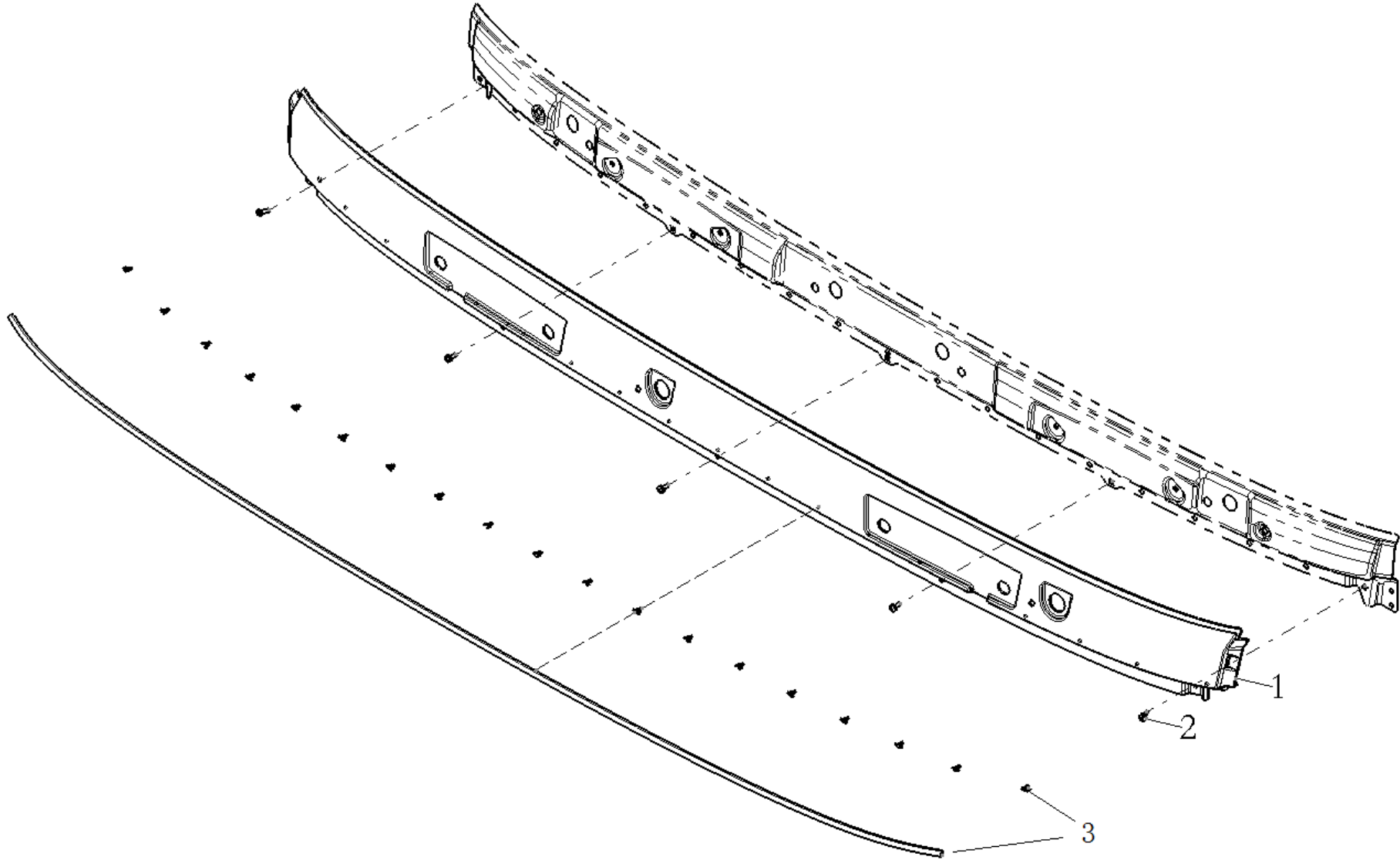


装配件 Decorative assembly

序号 NO	件号 Part.No	名称 Designation	Name	数量 Quantity	适用车型 Suited type	备注 Remark
1	DZ14251970020	右 A 柱外装饰板	Decorative panel right A column	1	4 驾驶室	
	DZ14251979993	右 A 柱外装饰板	Decorative panel right A column		4 驾驶室	老内饰
	DZ14251972021	右 A 柱外装饰板	Decorative panel right A column	1	5、6 驾驶室	
	DZ14251979992	右 A 柱外装饰板	Decorative panel right A column	1	5、6 驾驶室	老内饰
2	DZ14251970007	右侧围前装饰板	Decorative panel right front	1	4 驾驶室	
	DZ14251979995	右侧围前装饰板	Decorative panel right front	1	4 驾驶室	老内饰
	DZ14251971012	右侧围装饰板/J	Decorative panel right front	1	5 驾驶室	
	DZ14251979986	右侧围装饰板/J	Decorative panel right front	1	5 驾驶室	老内饰
	DZ14251972012	右侧围装饰板/D	Decorative panel right front	1	6 驾驶室	
	DZ14251979988	右侧围装饰板/D	Decorative panel right front	1	6 驾驶室	老内饰
3	DZ14251970045	侧围流水槽密封条	Seal strip	2	4、5 驾驶室	
	DZ14251970047	侧围流水槽密封条	Seal strip	2	6 驾驶室	
4	DZ14251970016	右侧围后装饰板	Decorative panel right rear	1	4 驾驶室	WP13 外观
	DZ14251979994	右侧围后装饰板	Decorative panel right rear	1	4 驾驶室	
5	Q2140620	十字槽盘头螺钉	Screw	10		
	Q40106	平垫圈	Washer	10		
6	DZ14251970009	塑料卡子	plastic push pin	14		
7	Q2714219	十字槽盘头自攻螺钉	Screw	14	4 驾驶室	
	Q40205	大垫圈	Washer	14	5、6 驾驶室	
8	DZ14251970019	左 A 柱外装饰板	Decorative panel left A column	1	4 驾驶室	
	DZ14251979997	左 A 柱外装饰板	Decorative panel left A column	1	4 驾驶室	老内饰
	DZ14251972019	左 A 柱外装饰板	Decorative panel left A column	1	5、6 驾驶室	
	DZ14251979991	左 A 柱外装饰板	Decorative panel left A column	1	5、6 驾驶室	老内饰
9	DZ14251970006	左侧围前装饰板	Decorative panel left front	1	4 驾驶室	
	DZ14251979999	左侧围前装饰板	Decorative panel left front	1	4 驾驶室	老内饰

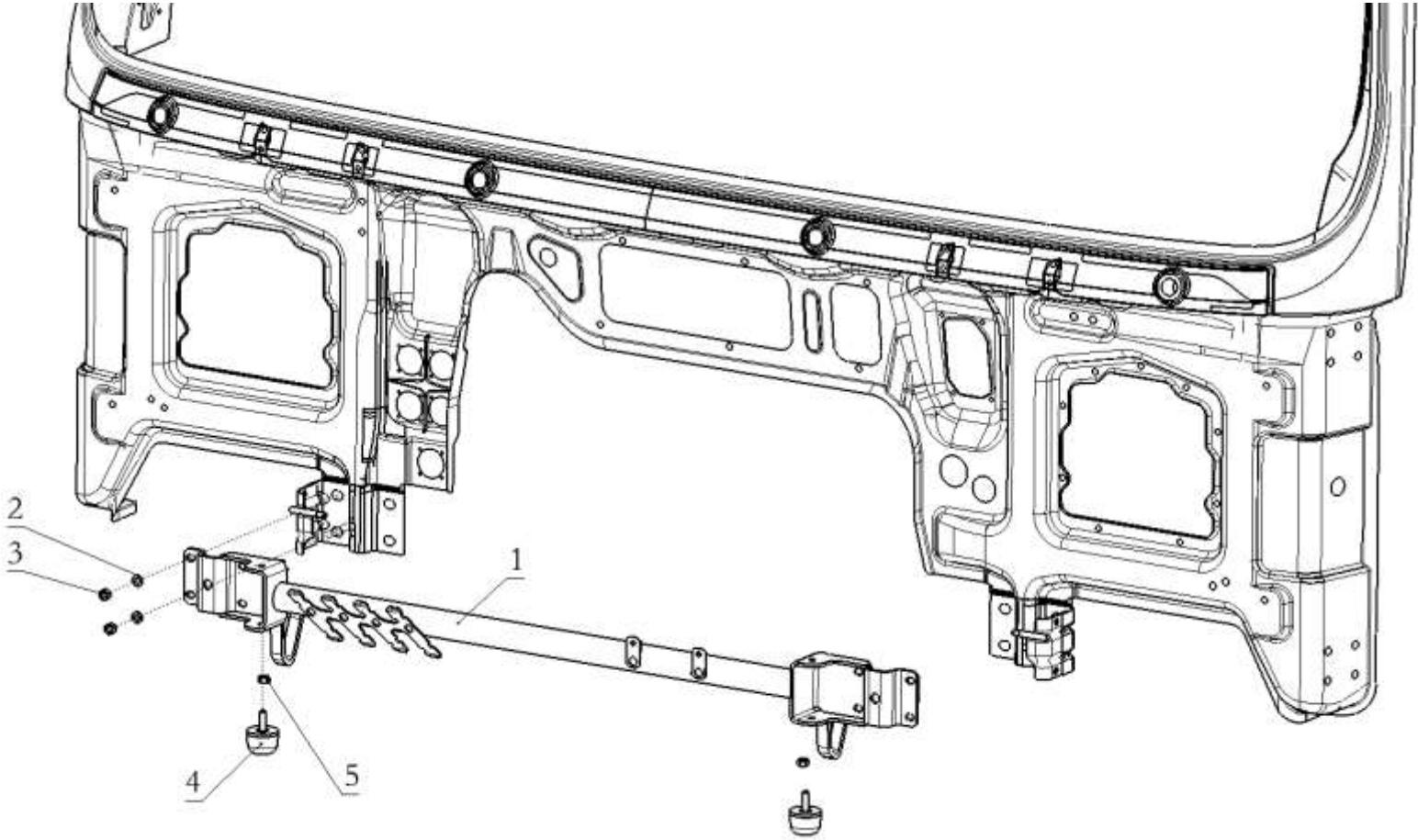
装配件 Decorative assembly

序号 NO	件号 Part.No	名称 Designation	Name	数量 Quantity	适用车型 Suited type	备注 Remark
10	DZ14251971011	左侧围装饰板/J	Decorative panel left front	1	5 驾驶室	老内饰 WP13 外观
	DZ14251979985	左侧围装饰板/J	Decorative panel left front	1	5 驾驶室	
	DZ14251972011	左侧围装饰板/D	Decorative panel left front	1	6 驾驶室	
	DZ14251979987	左侧围装饰板/D	Decorative panel left front	1	6 驾驶室	
	DZ14251970015	左侧围后装饰板	Decorative panel left rear	1	4 驾驶室	
	DZ14251979998	左侧围后装饰板	Decorative panel left rear	1	4 驾驶室	
11	Q2140616	十字槽盘头螺钉	Screw	2		
	Q40106	平垫圈	Washer	2		



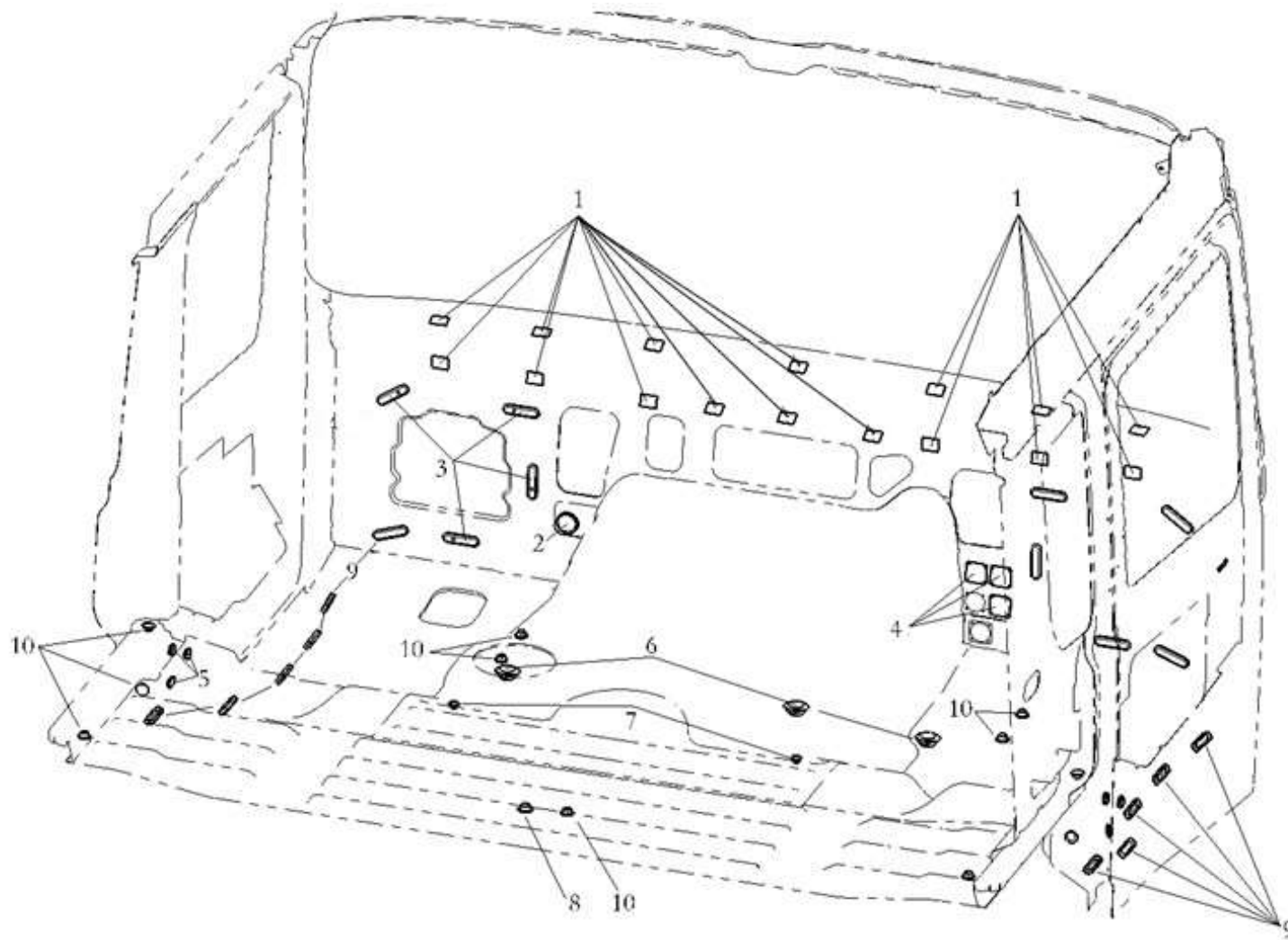
装配件 Decorative assembly

序号 NO	件号 Part.No	名称 Designation	Name	数量 Quantity	适用车型 Suited type	备注 Remark
1	DZ14251970017	前风窗下装饰板	Decorative panel front	1	4、5、6 驾驶室	
	DZ14251979996	前风窗下装饰板	Decorative panel front	1	4、5、6 驾驶室	老内饰
	DZ14251971017	前风窗下装饰板	Decorative panel front	1	4、5、6 驾驶室	右置车型
2	Q2140616	十字槽盘头螺钉	Screw	5		
	Q40106	平垫圈	Washer	5		
3	DZ14251970018	前风窗下装饰板密封条	Seal strip	1		



装配件 Decorative assembly

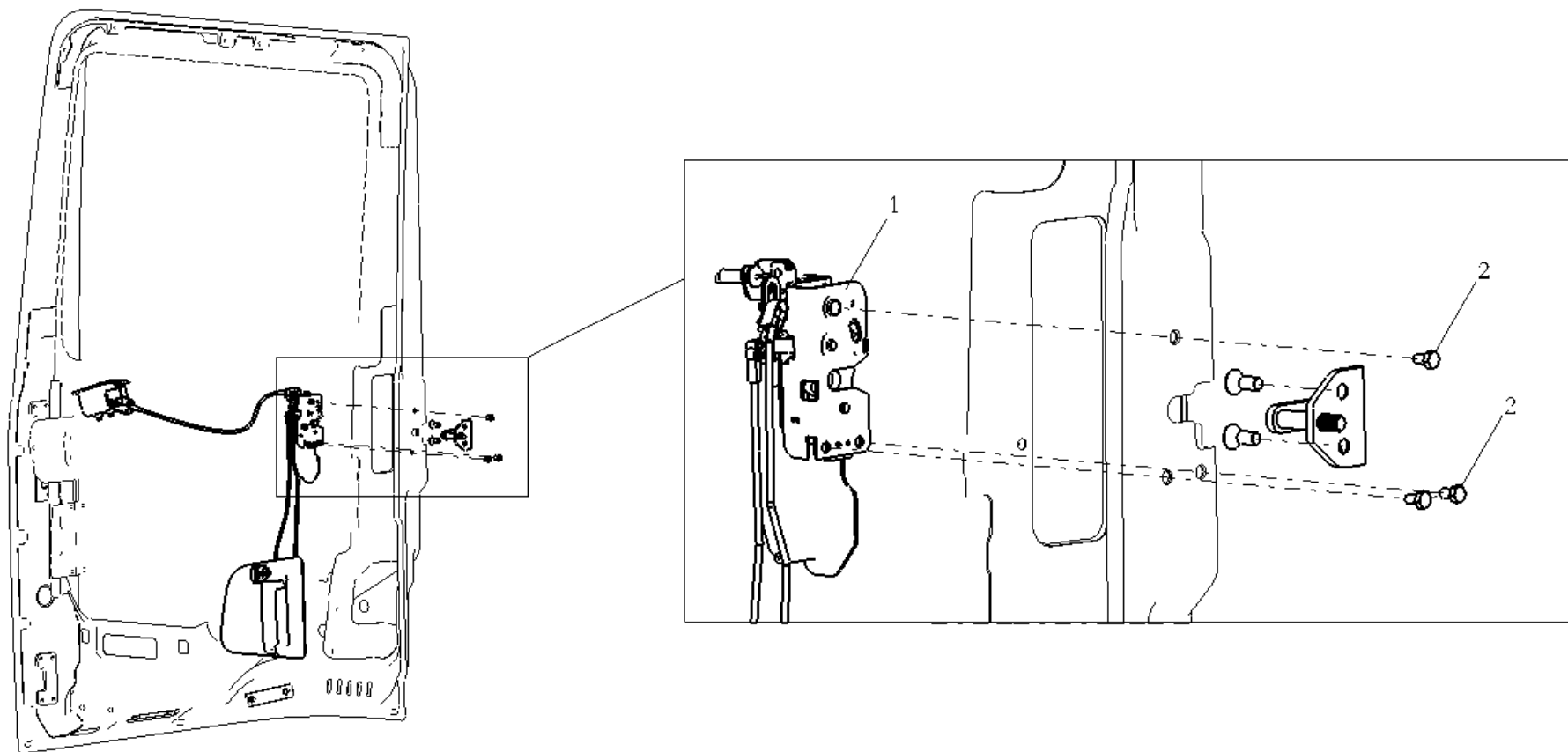
序号 NO	件号 Part.No	名称 Designation	Name	数量 Quantity	适用车型 Suited type	备注 Remark
1	SZ197000001	横梁总成	Cross member assembly	1	左置	
	DZ13241970001	横梁总成	Cross member assembly	1	右置	
2	Q40110	平垫圈	Washer	8		
3	Q340B10	I型六角螺母	Hex lock nut	8		
4	DZ13241430536	缓冲块	Buffer	2		
5	Q33410	I型全金属六角锁紧螺母	Hex lock nut	2		



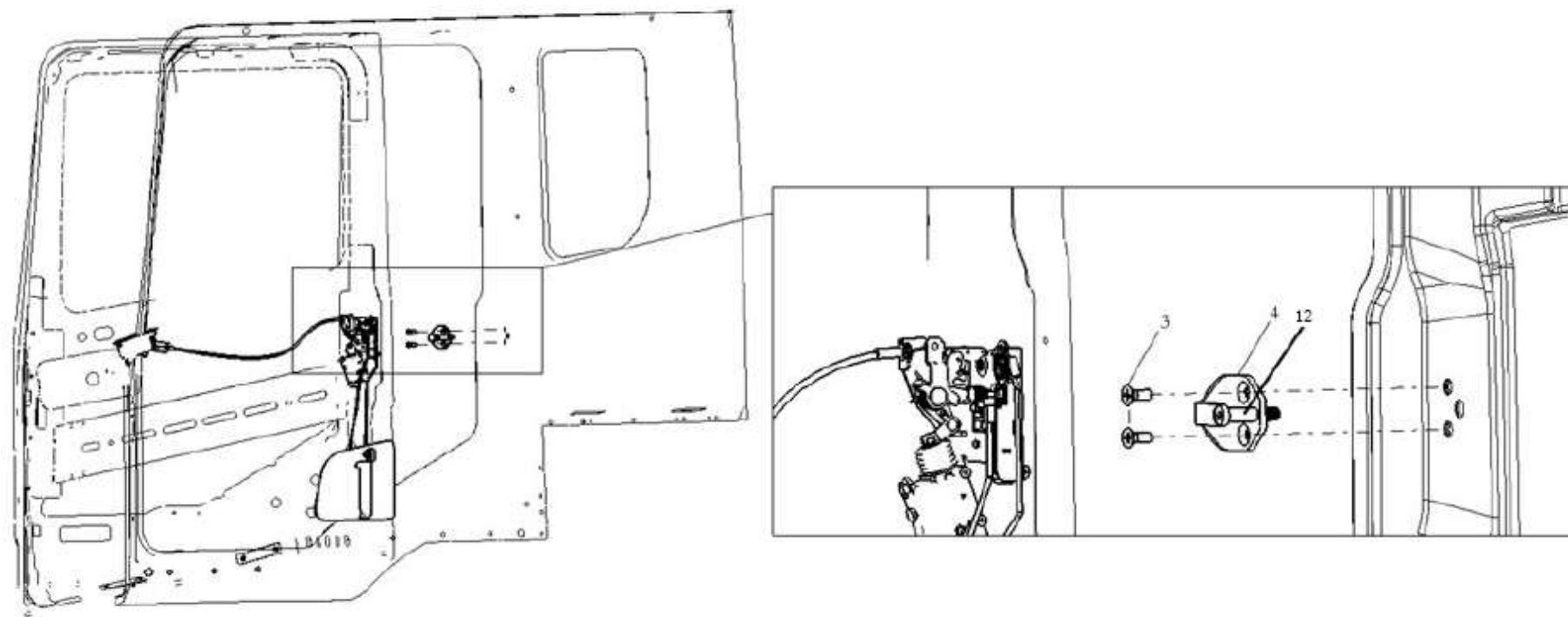
装配件 Decorative assembly

序号 NO	件号 Part.No	名称 Designation	Name	数量 Quantity	适用车型 Suited type	备注 Remark
1	DZ14251970027	PET 堵贴	Plug stick	16		
2	81.96002.0070	橡胶堵	Plug	1		
3	81.96410.0510	堵塞	Plug	4		
4	81.25425.0023	前围长方形堵盖	Plug	3		
5	81.96002.0308	堵塞	Plug	6		
6	DZ14251970012	堵塞	Plug	3		
7	DZ14251970011	堵塞	Plug	2		
8	81.96410.0502	长堵塞	Plug	1		
9	81.96002.0154	堵塞	Plug	16		

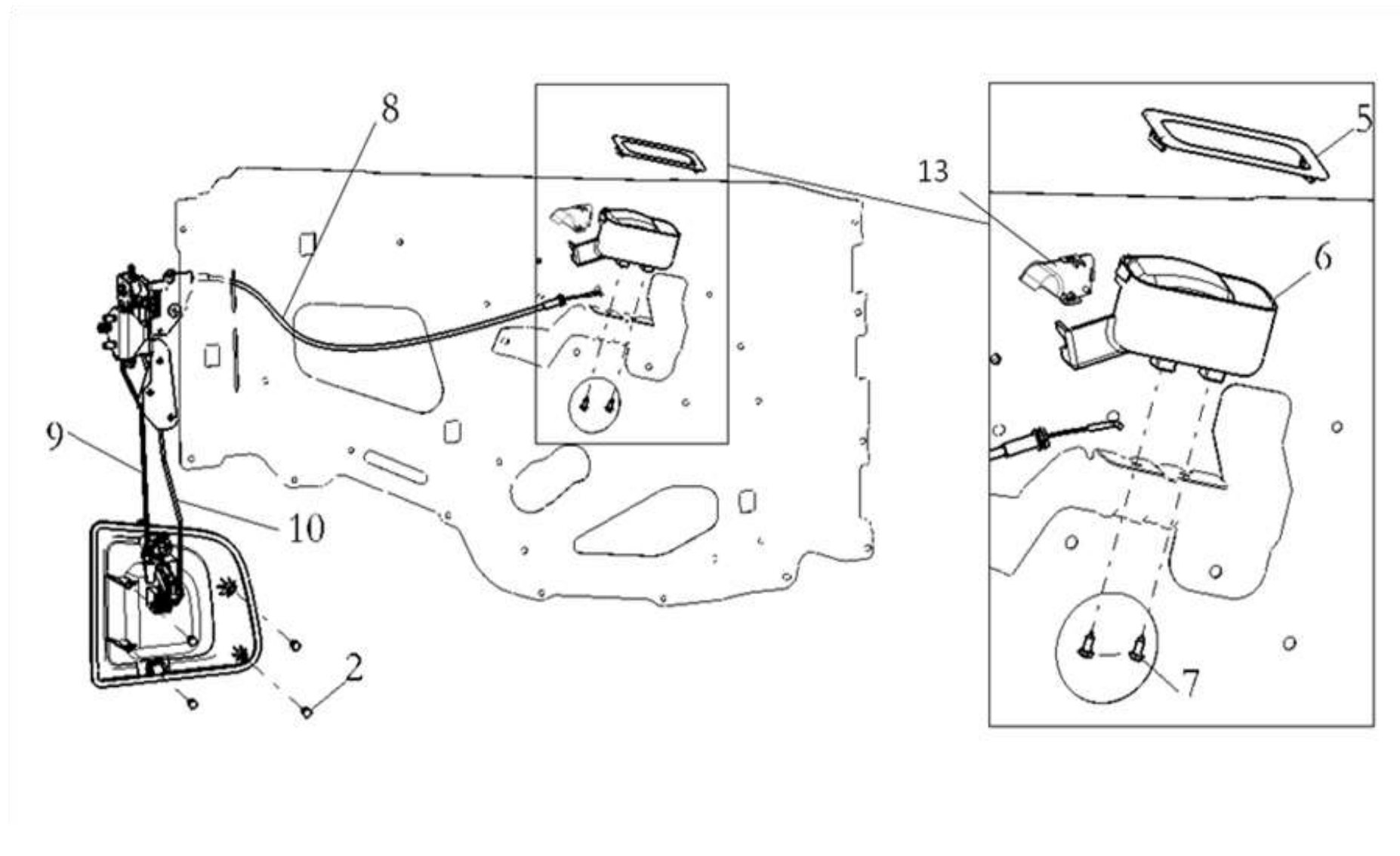
左车门锁系统 LEFT DOOR LOCK SYSTEM



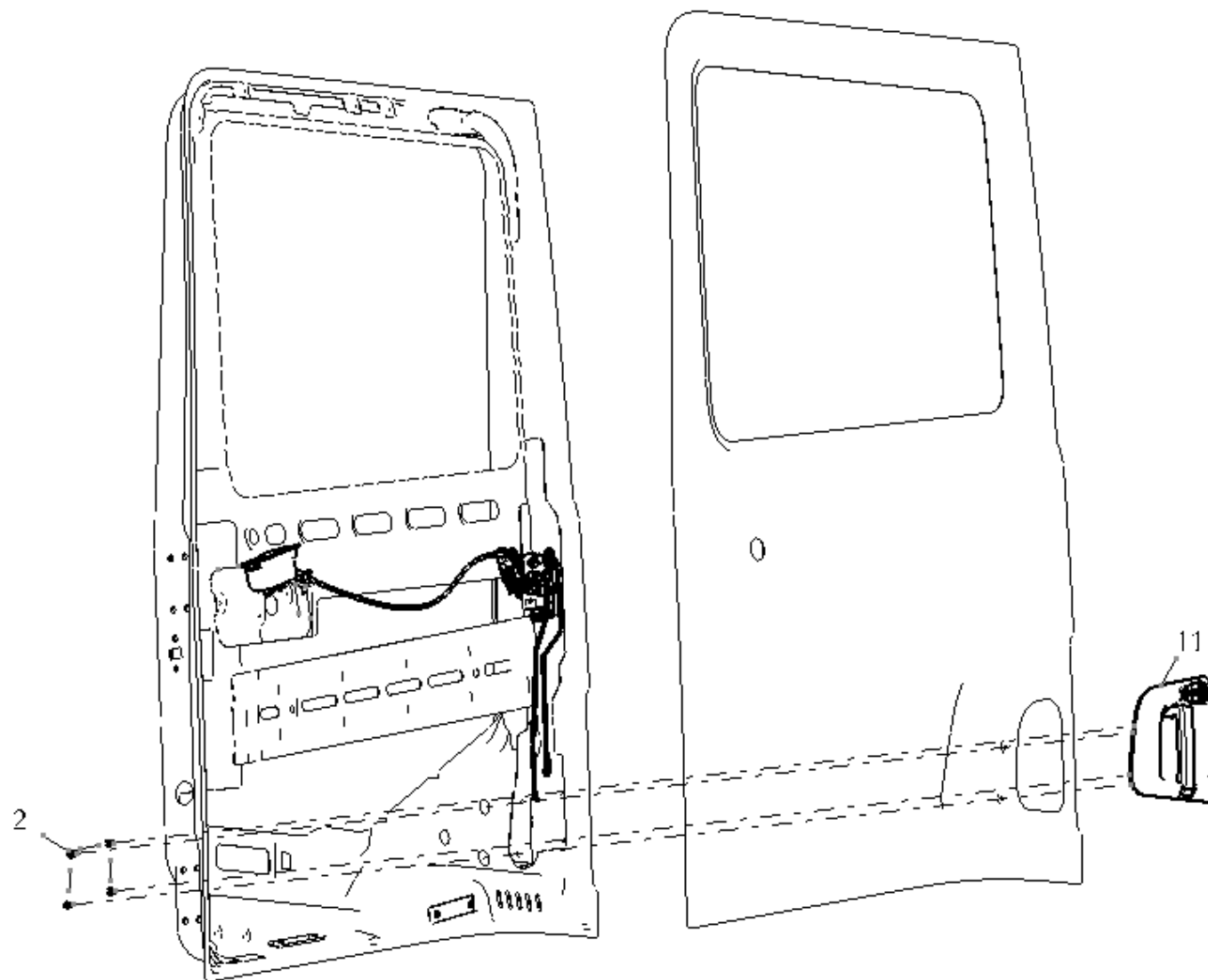
左车门锁系统 LEFT DOOR LOCK SYSTEM



左车门锁系统 LEFT DOOR LOCK SYSTEM



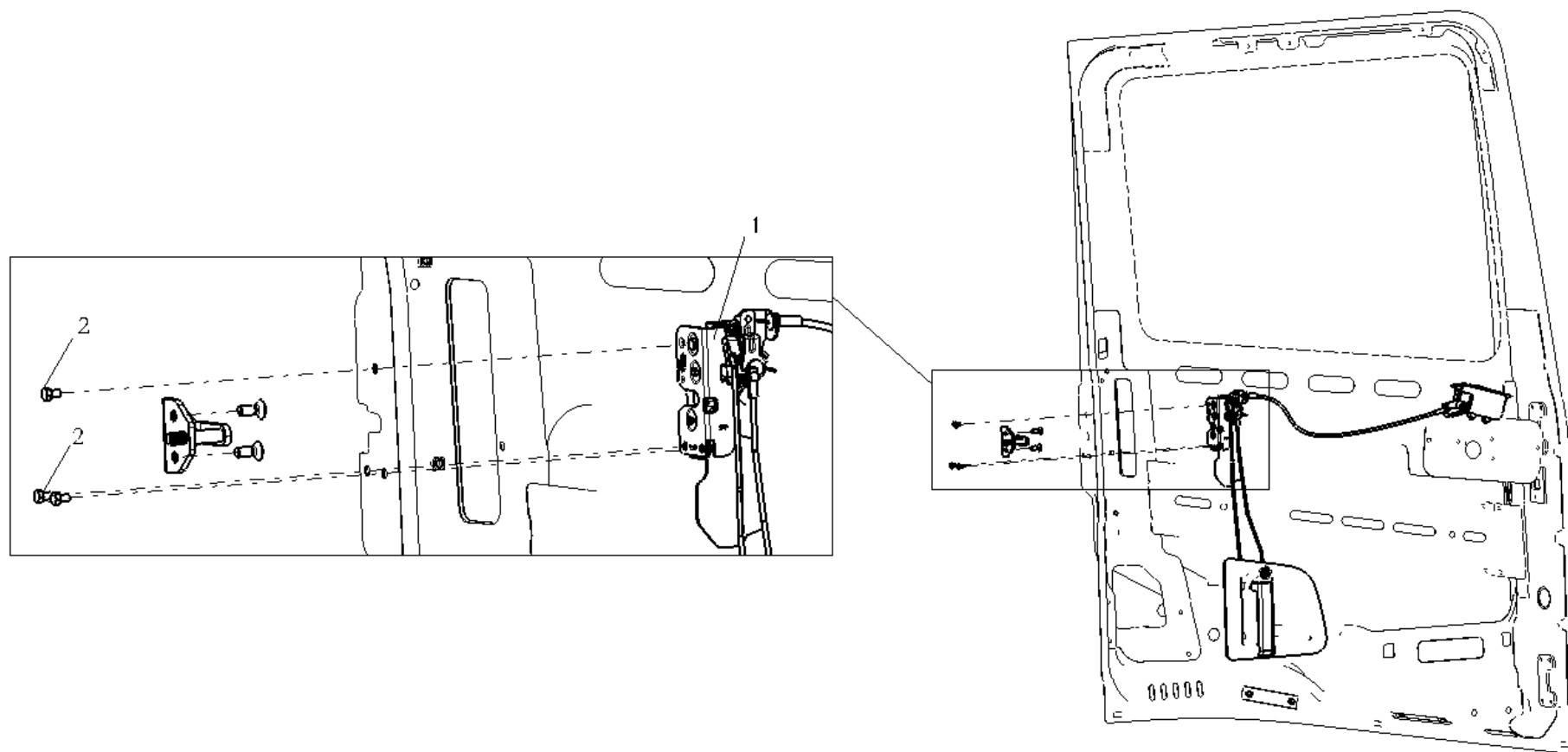
左车门锁系统 LEFT DOOR LOCK SYSTEM



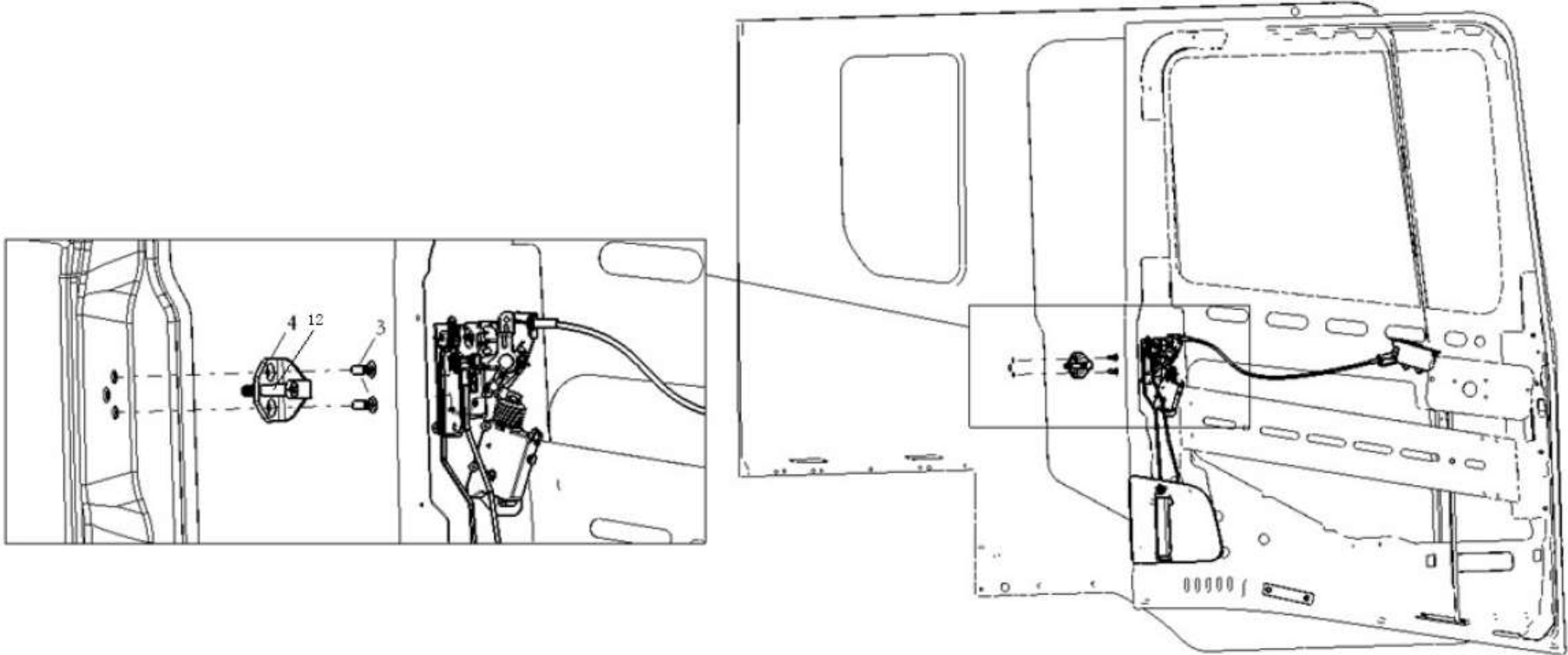
左车门锁系统 LEFT DOOR LOCK SYSTEM

序号 NO	件号 Part.No	名称 Designation	Name	数量 Quantity	适用车型 Suited type	备注 Remark
1	DZ14251340013	左车门门锁（手动）	Left Door Lock (Machine)	1		非中控锁用
	DZ14251340012	左车门门锁/电动	Left Door Lock(ELECTROMOTION)	1		中控锁用
2	Q2140612	十字槽盘头螺钉	Cross Recess Head Screw	4		外把手用
	Q2140616	十字槽盘头螺钉	Cross Recess Head Screw	3		锁体用
	Q40206	大垫圈	Big Washer	7		
	Q41206	外锯齿锁紧垫圈	Lock Washer	7		
3	Q2540820	十字槽沉头螺钉	Screw	2		
4	DZ14251340014	车门锁扣	Door LockScrew	1		
5	DZ14251340017	左车门内扣手装饰罩	Left Door Inhandrail Deck Board	1		
6	DZ14251340016	左车门内扣手	Left Door Inhandrail	1		
7	Q33006	全金属六角法兰面锁紧螺母	Hex Locknut	2		
8	DZ14251340020	车门内开拉线	Door Inguide Plate	1		
9	DZ14251340019	左车门锁芯拉杆	Left Door Lock Guide Plate	1		
10	DZ14251340018	左车门外开拉杆	Left Door Outguide Plate	1		
11	DZ14251340015	左车门外把手	Left Lock set in cab	1		
12	DZ14251340031	车门锁销	Lock Threded Plate	1		
13	DZ14251340011	左车门内扣手密封件	Left Door Inhandrail Airproof	1		

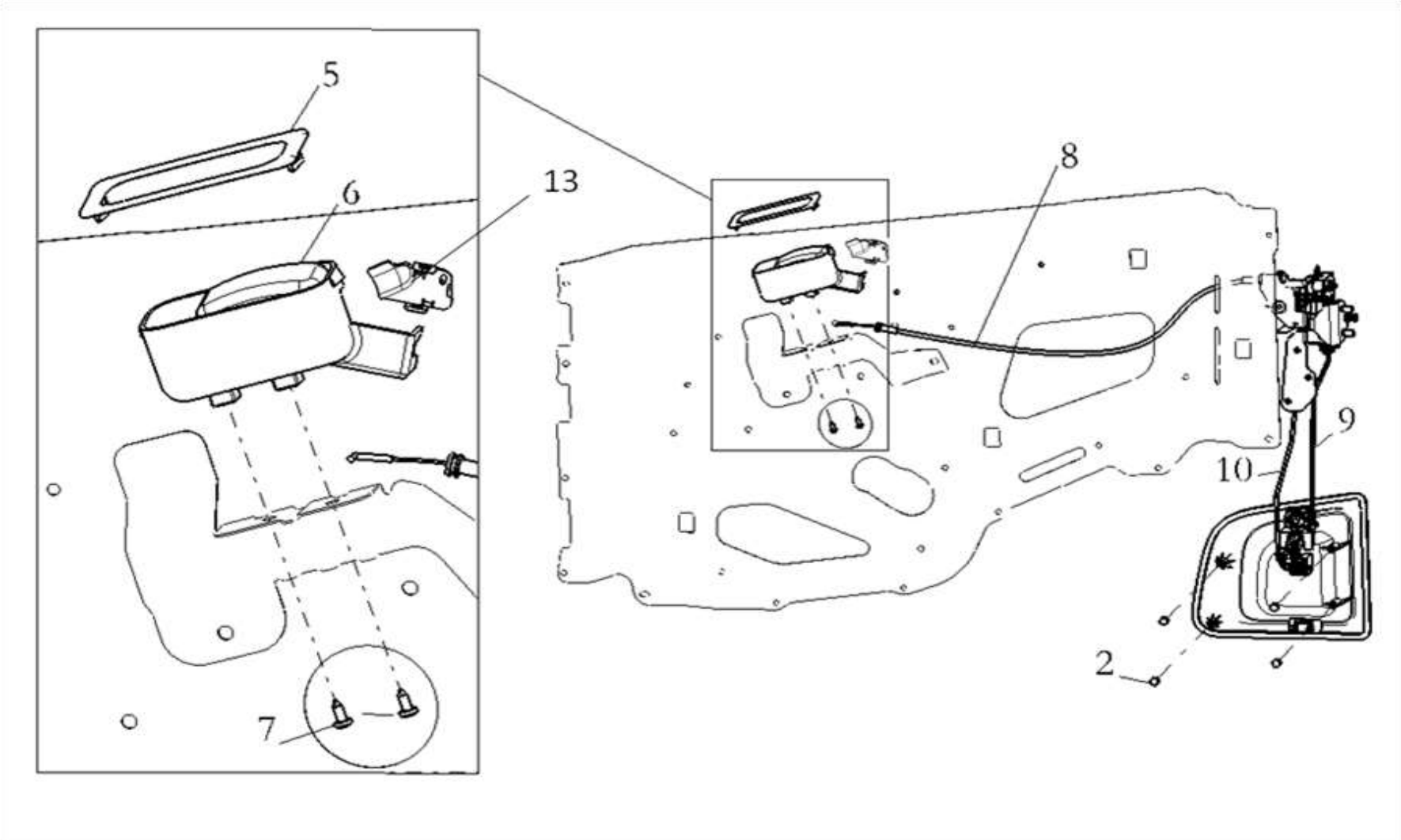
右车门锁系统 RIGHT DOOR LOCK SYSTEM



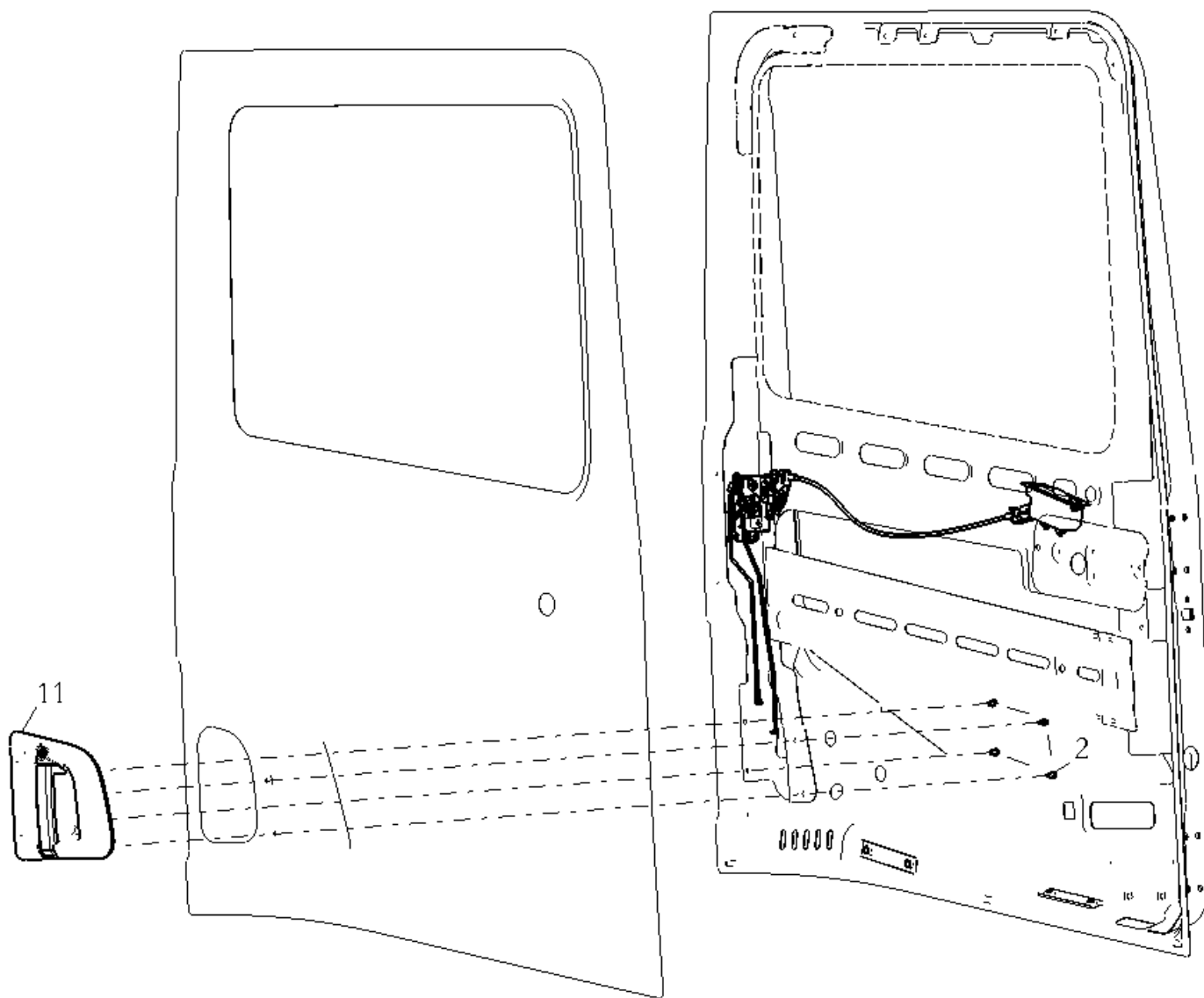
右车门锁系统 RIGHT DOOR LOCK SYSTEM



右车门锁系统 RIGHT DOOR LOCK SYSTEM



右车门锁系统 RIGHT DOOR LOCK SYSTEM

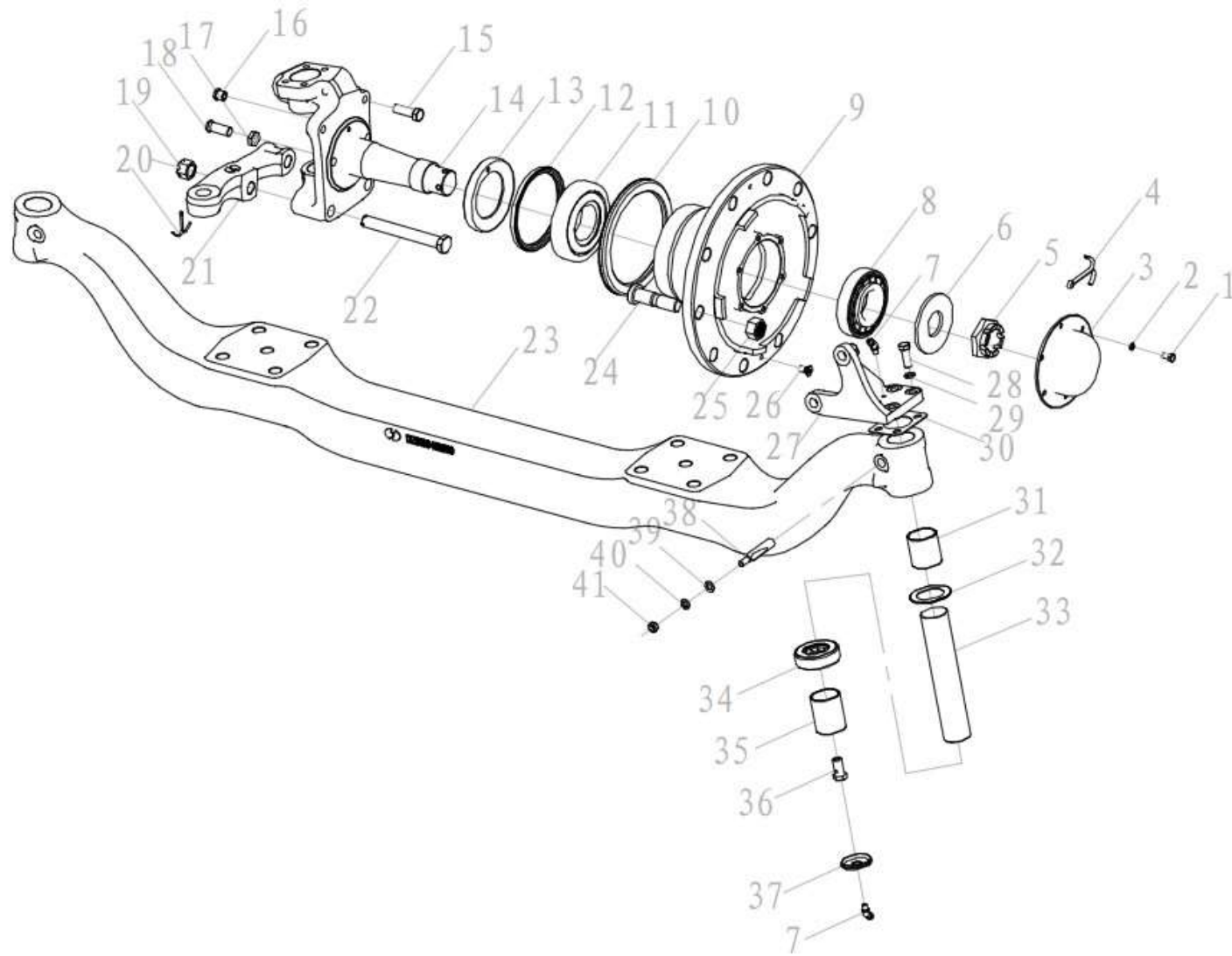


右车门锁系统 RIGHT DOOR LOCK SYSTEM

序号 NO	件号 Part.No	名称 Designation	Name	数量 Quantity	适用车型 Suited type	备注 Remark
1	DZ14251340024	右车门门锁（手动）	Right Door Lock (Machine)	1		非中控锁用
	DZ14251340023	右车门门锁/电动	Right Door Lock(ELECTROMOTION)			中控锁用
2	Q2140612	十字槽盘头螺钉	Cross Recess Head Screw	4		外把手用
	Q2140616	十字槽盘头螺钉	Cross Recess Head Screw	3		锁体用
	Q40206	大垫圈	Big Washer	7		
	Q41206	外锯齿锁紧垫圈	Lock Washer	7		
3	Q2540820	十字槽沉头螺钉	Screw	2		
4	DZ14251340014	车门锁扣	Door LockScrew	1		
5	DZ14251340027	右车门内扣手装饰罩	Right Door Inhandrail Deck Board	2		
6	DZ14251340026	右车门内扣手	Right Door Inhandrail	1		
7	Q33006	全金属六角法兰面锁紧螺母	Hex Locknut	2		
8	DZ14251340020	车门内开拉线	Door Inguide Plate	1		
9	DZ14251340029	右车门锁芯拉杆	Right Door Lock Guide Plate	1		
10	DZ14251340028	右车门外开拉杆	Right Door Outguide Plate	1		
11	DZ14251340025	右车门外把手	Right Lock set in cab	1		
12	DZ14251340031	车门锁销	Lock Threded Plate	1		
13	DZ14251340021	右车门内扣手密封件	Right Door Inhandrail Airproof	1		

前轴

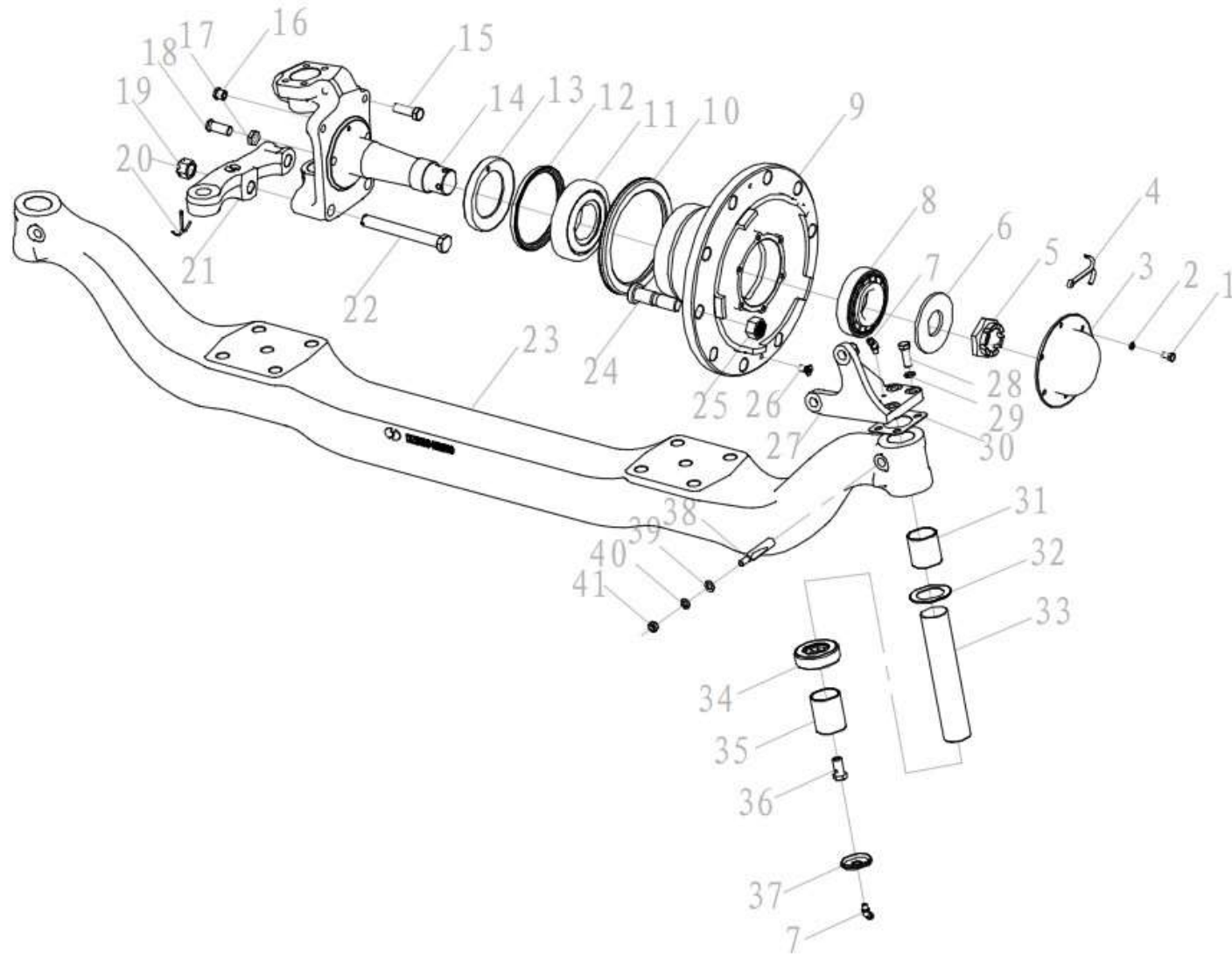
前轴 (MAN 5.5 吨)



前轴 (MAN 5.5 吨)

序号 NO	件号 Part.No	名称 Designation	Name	数量 Quantity	适用车型 Suited type	备注 Remark
1	Q 150B0816	六角头螺栓	Hex bolt	12		
2	Q40308	弹簧垫圈	Spring washer	12		
3	DZ9100410319	轮毂盖	Hub cover	2		
4	Q5008071	开口销	Split pin	2		
5	DZ9100410344	轴头螺母	Spindle nut	2		
6	DZ9100410321	减磨挡片	Washer	2		
7	90003963114	弯颈式滑脂嘴	Nipple	4		
8	DZ9003326020	圆锥滚子轴承	Taper roller bearing	2		
9	DZ9100410333	轮毂总成	Hub assy	2		
10	DZ9100440541	ABS 齿圈	ABS ring	2		
11	DZ9003326021	圆锥滚子轴承	Taper roller bearing	2		
12	DZ9100410337	轮毂油封总成	Hub seal assy	2		
13	DZ9100410341	油封座圈	Seal seat	2		
14	DZ9100410301	转向节(左)	Knuckle(L)	1		
	DZ9100410302	转向节(右)	Knuckle(R)	1		
15	Q151B1445TF2	六角头螺栓	Hex bolt	4		
16	DZ9100410335	螺塞	Screw plug	2		
17	Q351B 16	六角薄螺母	Hex thin nut	2		
18	DZ9100410334	限位螺钉	Screw	2		
19	Q387B20T15F2	工型六角开槽薄螺母	Type I hex slotted thin nut	4		
20	Q5004040	开口销	Split pin	4		
21	DZ9100410307	转向梯形臂(右)	Ackermann arm	1		
	DZ9100410308	转向梯形臂(左)	Ackermann arm	1		
	HD90009410167	转向梯形臂(左)	Ackermann arm	1		小梯形用
	HD90009410168	转向梯形臂(右)	Ackermann arm	1		小梯形用

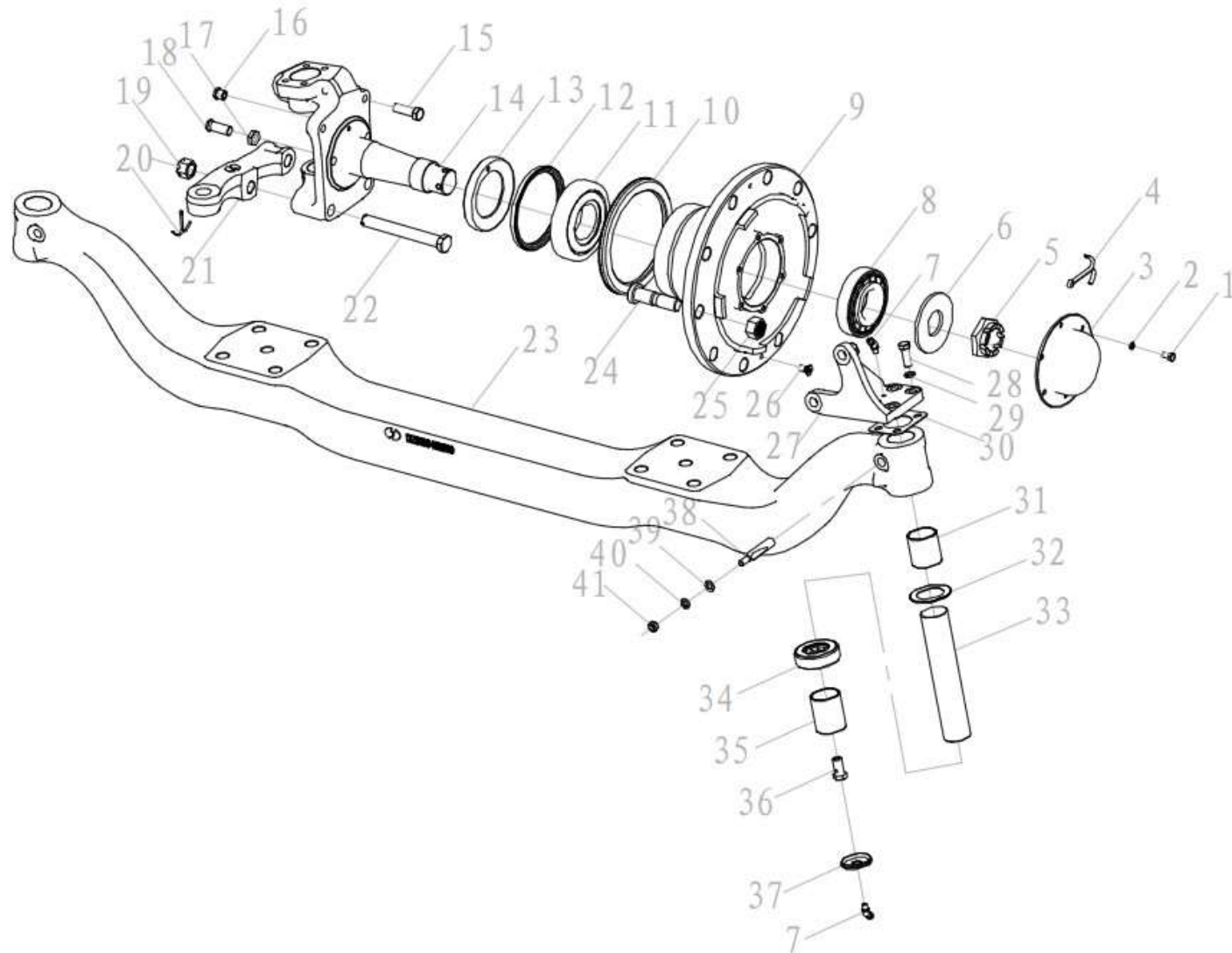
前轴 (MAN 5.5 吨)



前轴 (MAN 5.5 吨)

序号 NO	件号 Part.No	名称 Designation	Name	数量 Quantity	适用车型 Suited type	备注 Remark
22	DZ9100410339	转向梯形臂螺栓	Ackermann arm bolt	4		
23	DZ90009410039	前轴工字梁	Beam	1		骑马螺栓孔 95×116
	DZ9100410356	前轴工字梁	Beam	1		骑马螺栓孔 110×116
24	99000410104	车轮螺栓	Wheel bolt	20		
25	90003884160	车轮螺母	Wheel nut	20		
26	Q2541020	十字槽沉头螺钉	Cross slot screw	4		
27	DZ9100440561	气室支架(左)	Chamber bracket(L)	1		
	DZ9100440562	气室支架(右)	Chamber bracket(R)	1		
28	Q151B1235TF2	六角头螺栓	Hex bolt	8		
29	Q40312	弹簧垫圈	Spring washer	8		
30	DZ9100410342	密封垫附片	Seal plate	2		
31	DZ9100410303	转向节上衬套	Top busing	2		
32	DZ9100410305	调整垫片	Adjusting washer	按需		
	DZ9100410312	调整垫片	Adjusting washer	按需		
	DZ9100410313	调整垫片	Adjusting washer	按需		
	DZ9100410314	调整垫片	Adjusting washer	按需		
	DZ9100410315	调整垫片	Adjusting washer	按需		
	DZ9100410316	调整垫片	Adjusting washer	按需		
	DZ9100410317	调整垫片	Adjusting washer	2		
33	DZ9100410331	主销	Kingpin	2		
34	DZ9003326022	推力球轴承	thrust ball bearing	2		
35	DZ9100410304	转向节下衬套	lower bushing	2		
36	DZ9100410338	主销堵盖螺栓	kingpin cover bolt	2		
37	DZ9100410336	主销堵盖总成	kingpin cover assy	2		
38	DZ9100410332	楔形锁销	cuniform lockpin	2		

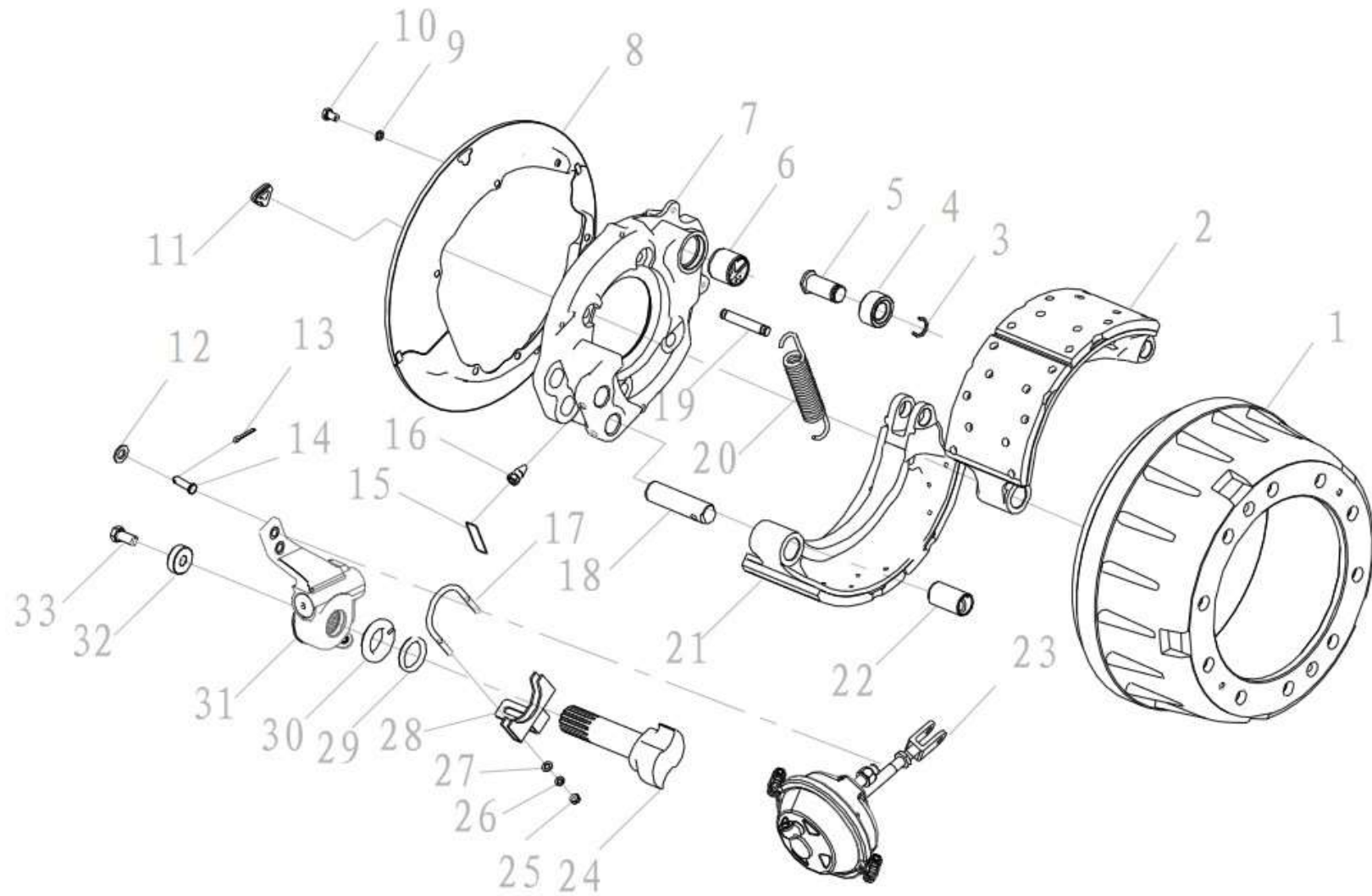
前轴 (MAN 5.5 吨)



前轴 (MAN 5.5 吨)

序号 NO	件号 Part.No	名称 Designation	Name	数量 Quantity	适用车型 Suited type	备注 Remark
39	Q40110	平垫圈	Flat washer	2		
40	Q40510	重型弹簧垫圈	Heavy spring washer	2		
41	Q341B10	I型六角螺母	Type I hex nut	2		
注意：装配 ABS 时	DZ9100440541 DZ9100580214 DZ9100580215	ABS 齿圈 ABS 传感器 ABS 衬套				装配 ABS 时用 装配 ABS 时用 装配 ABS 时用

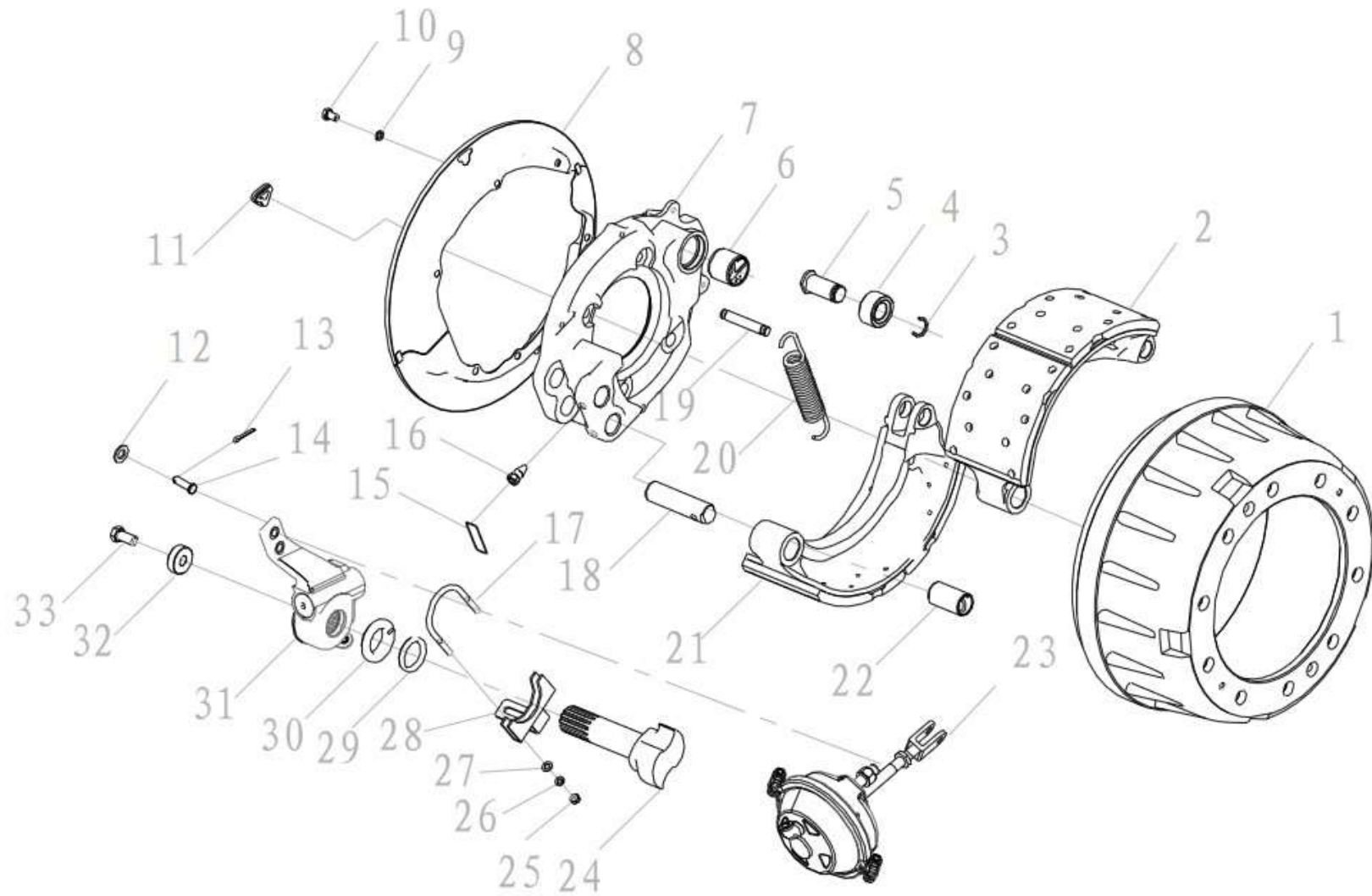
前制动器 FRONT BRAKE



前制动器 FRONT BRAKE

序号 NO	件号 Part.No	名称 Designation	Name	数量 Quantity	适用车型 Suited type	备注 Remark
1	DZ9100440533	制动鼓	Brake drum	2		
2	DZ9100440511	上制动蹄总成	Top brake shoe assy	2		
3	DZ9100440504	卡环	Clip	2		
4	DZ9100440508	滚轮	Roller	2		
5	DZ9100440506	滚轮轴	Roller shaft	2		
6	DZ9100440524	底板衬套	Bushing for backplate	4		
7	DZ9100440515	制动底板(左)	Backplate(L)	1		
	DZ9100440516	制动底板(右)	Backplate(R)	1		
8	DZ9100440531	防尘罩总成	Dust cover assy	1		
9	Q40310	弹簧垫圈	Spring washer	1		
10	Q 150E 1016	六角头螺栓	Hex bolt	12		
11	DZ9100440532	堵塞	Plug	12		
12	Q40114	平垫圈	Flat washer	4		
13	Q5004026	开口销	Split pin	2		
14	06215690077	销轴	Shaft	2		
15	Q50512200	钢丝锁线	Wire locker	2		
16	DZ9100440520	固定螺钉	Screw	4		
17	DZ9100440534	U型螺杆	U bolt	2		
18	DZ9100440519	制动蹄销	Brake shoes shaft	4		
19	DZ9100440507	固定销	Locating pin	4		
20	DZ9100440514	回位弹簧	Returning spring	2		
21	DZ9100440512	下制动蹄总成	Bottom brake shoes assy	2		
22	DZ9100440505	衬套	Bushing	2		
23	DZ9100360501	制动气室(左)	Brake chamber(L)	1		快插接口
	DZ90009360008	制动气室(左)	Brake chamber(L)	1		螺纹接口

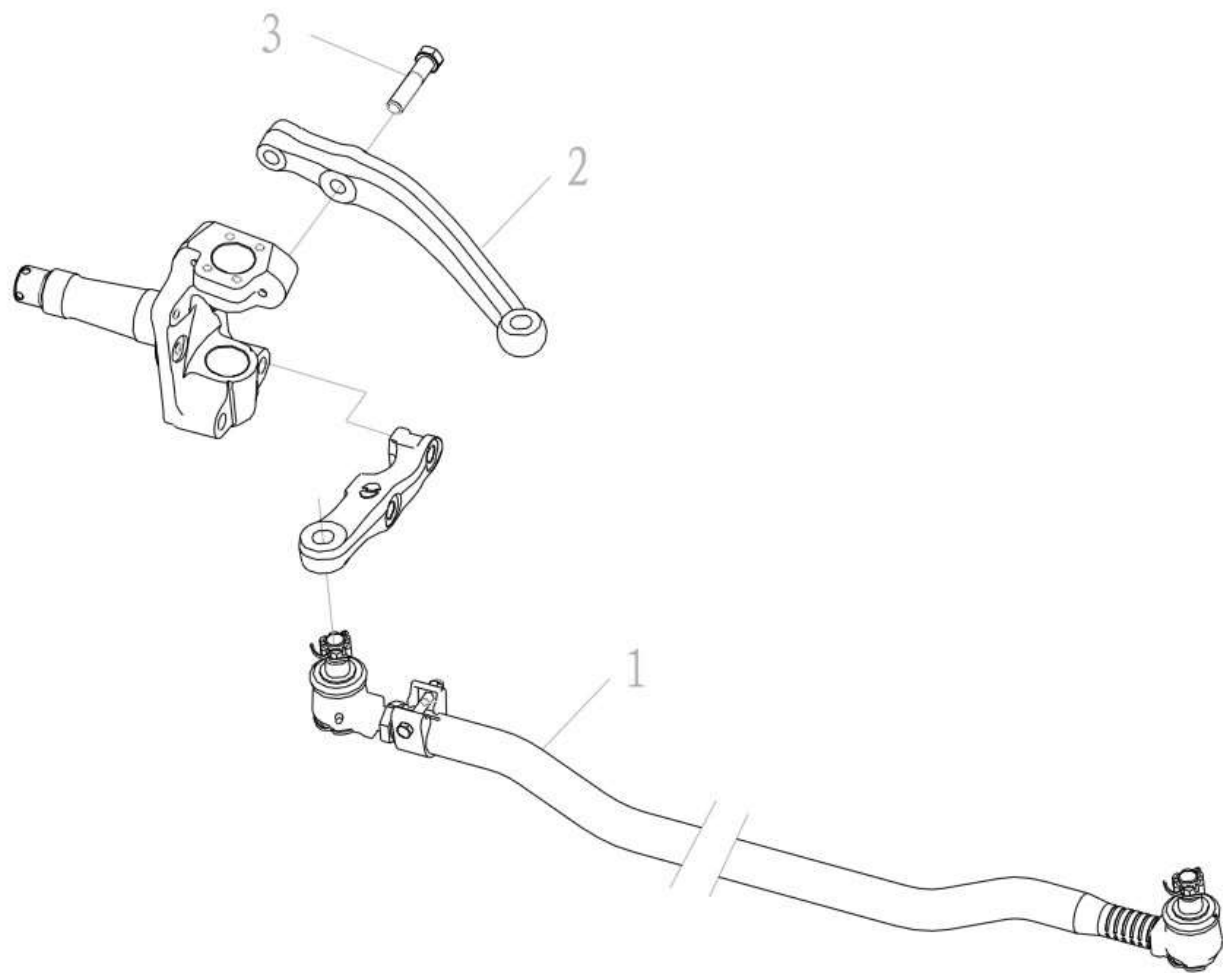
前制动器 FRONT BRAKE



前制动器 FRONT BRAKE

序号 NO	件号 Part.No	名称 Designation	Name	数量 Quantity	适用车型 Suited type	备注 Remark
	DZ9100360502	制动气室(右)	Brake chamber(R)	1		快插接口
	DZ90009360009	制动气室(右)	Brake chamber(R)	1		螺纹接口
24	DZ9100440517	制动凸轮轴(左)	Backplate assy(L)	1		
	DZ9100440518	制动凸轮轴(右)	Brake camshaft	1		
25	Q340B08	1 型六角螺母	Type I hex nut	4		
26	Q40508	重型弹簧垫圈	Heavy spring washer	4		
27	Q40108	平垫圈	Flat washer	4		
28	DZ9100440535	焊接支架总成	Bracket assy	2		
29	DZ9100440523	底板油封	Seal for backplate	2		
30	DZ9100440525	垫环	Ring	2		
31	DZ9100440571	制动问隙自动调整臂(左)	ASA(L)	1		
	DZ9100440572	制动问隙自动调整臂(右)	ASA(R)	1		
32	DZ9100440567	凸轮轴顶盖	Camshaft cover	2		
33	Q151B1430TF2	六角头螺栓	Hex bolt	2		

前轴 (MAN 5.5T)

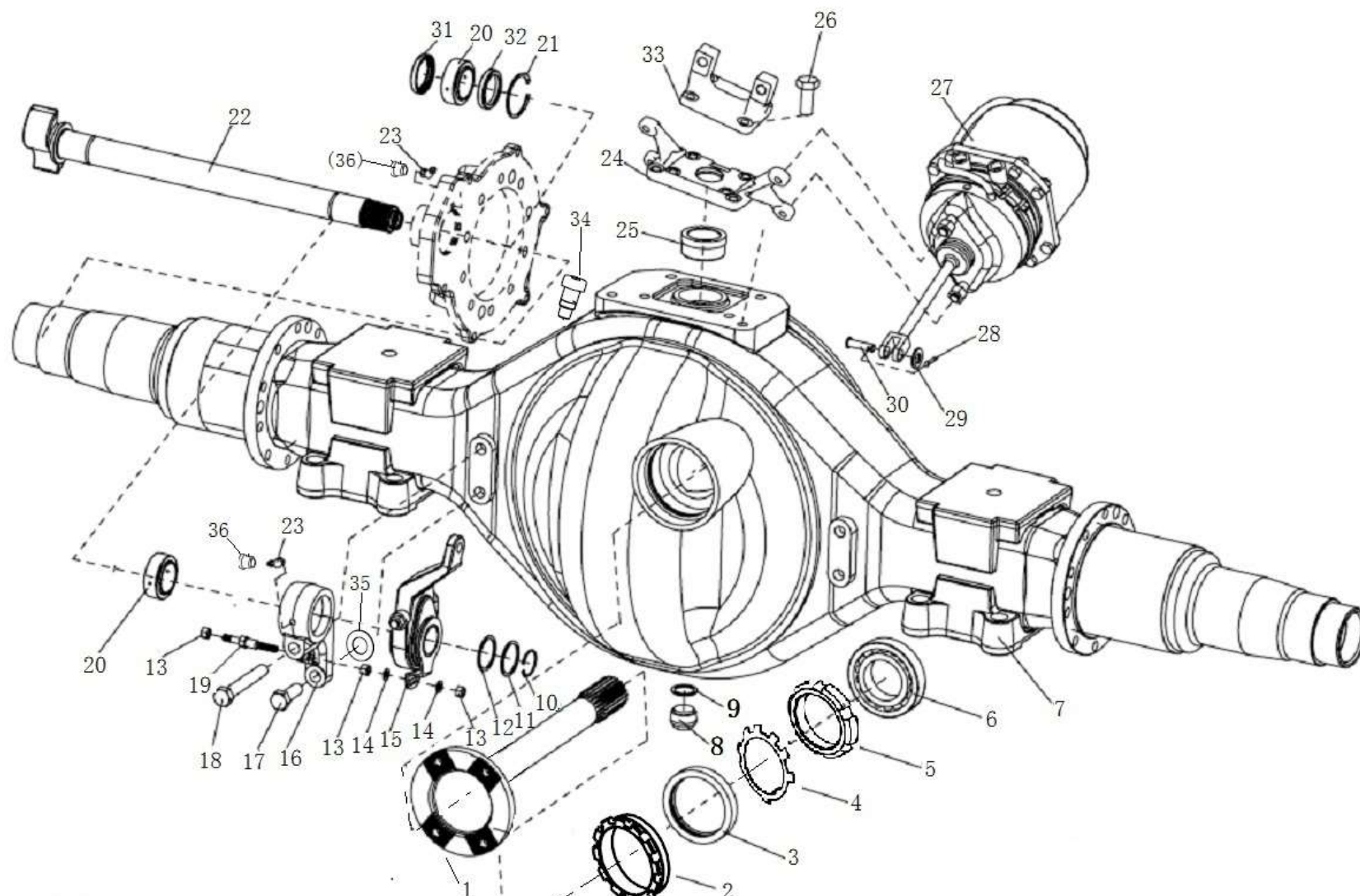


前轴 (MAN 5.5T)

序号 NO	件号 Part.No	名称 Designation	Name	数量 Quantity	适用车型 Suited type	备注 Remark
1	DZ9100430039	横拉杆总成	Tie rod assy	1		
	HD90009430011	横拉杆总成	Tie rod assy	1		抬高拉杆用
	HD90009430006	横拉杆总成	Tie rod assy	1		小梯形用
2	DZ9100410208	转向节臂	Knuckle arm	1		长 313.5mm (二轴用)
	DZ90009410038	转向节臂	Knuckle arm	1		短 265.3mm
3	Q151B2090TF2	六角头螺栓	Hex bolt	2		

驱动桥

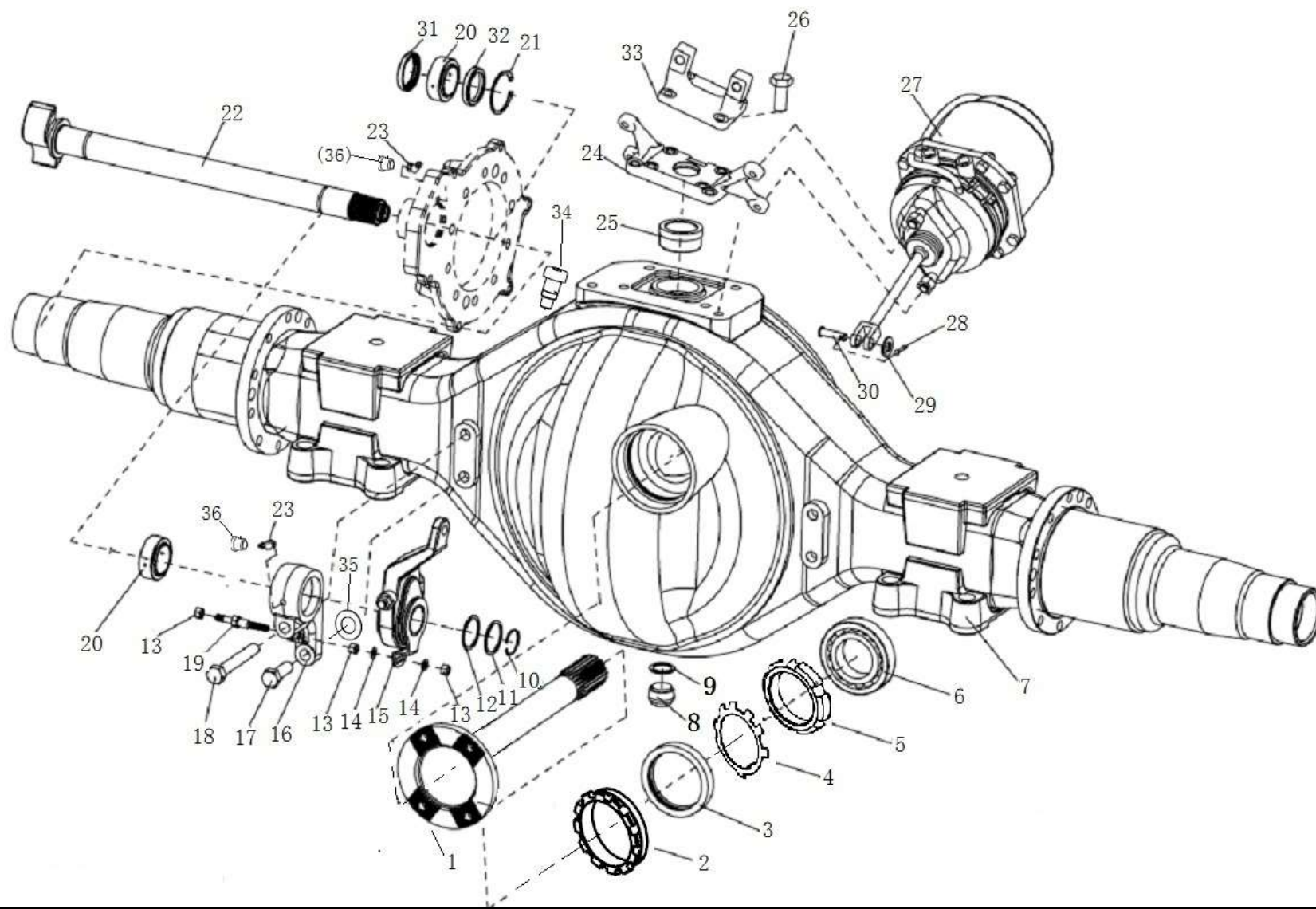
HD469 单级桥中桥桥壳



HD469 单级桥中桥桥壳

序号 NO	代号 Part No	名称 Designation	Name	数量 Quantity	适用车型 Suited type	备注 Remark
1	DZ9114320905	贯通轴（输出轴）	Perforation shaft(output)	1		
2	81.90685.0053	调整螺母	Adjusting nut	1		
3	HD95129320010	油封	Axle seal ring	1		
4	Q41408	锥形锯齿锁紧垫圈	Space ring	1		
5	DZ95149320053	开槽圆螺母	Shim	1		
6	DZ90149326012	四点接触球轴承	Ball bearing	1		旧图号 DZ9114320016
7	DZ9114331960	中桥壳总成(469)	Axle case assembly(469)	1		轮距 1860, STR 悬架,中心距 1030
	DZ90129330004	中桥壳总成(469)	Axle case assembly(469)	1		轮距 1860,MAN 悬架,中心距 1008
	DZ90129330083	中桥壳总成(469)	Axle case assembly(469)	1		轮距 1860,空气悬架,中心距 1008
	DZ90129330089	中桥壳总成(469)	Axle case assembly(469)	1		轮距 1860,MAN 悬架,中心距 1008, 轻量化桥壳
8	158600330015	磁性螺塞总成	Magnetic plug assembly	1		
9	Q72336	密封垫圈	Seal washer	1		旧图号 AZ9003090001
10	190003933116	轴用弹性挡圈	Circlip for axle	2		
11	108000320028	调整垫圈	Adjuster shim	按需		
	108000320029	调整垫圈	Adjuster shim	按需		
	108000320030	调整垫圈	Adjuster shim	按需		
	108000320046	调整垫圈	Adjuster shim	按需		
12	188000340022	垫圈	Adjuster shim	2		
13	Q340B08	I 型六角螺母	Nut	6		仅用于自调臂
14	Q40108	平垫圈	Plain washer	4		仅用于自调臂
15	DZ9100340046	自动间隙调整臂（右）	Brake adjuster (right)	1		
	DZ9100340045	自动间隙调整臂（左）	Brake adjuster (left)	1		

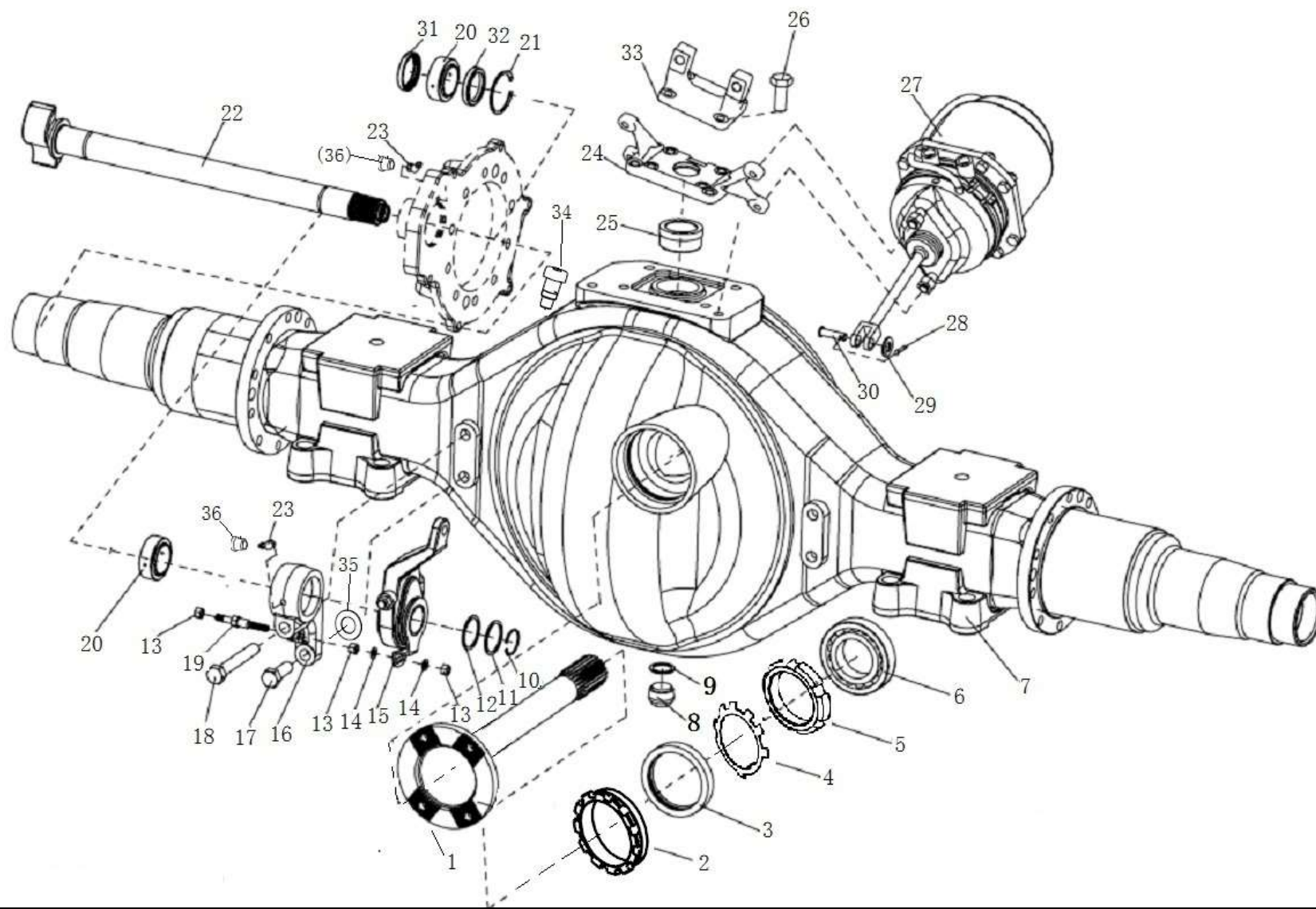
HD469 单级桥中桥桥壳



HD469 单级桥中桥桥壳

序号 NO	代号 Part No	名称 Designation	Name	数量 Quantity	适用车型 Suited type	备注 Remark
	199000340057	间隙调整臂 (右)	Brake adjuster (right)	1		
	199000340056	间隙调整臂 (左)	Brake adjuster (left)	1		
16	DZ9112340046	凸轮轴支座	Bracket(right)	2		
17	Q151B1640TF2	六角头螺栓	Bolt	2		旧图号 Q151B1645
18	Q151B16105TF2	六角头螺栓	Bolt	2		旧图号 Q151B16110
19	81.91020.0318	双头螺柱	Stud	2		
20	188000340017	衬套	Bush	4		
21	190003933300	轴用弹性挡圈	Circlip for axle	2		
22	DZ9112340117	制动凸轮轴 (左)	Brake camshaft(left)	1		用于 1860 轮距
	DZ9112340118	制动凸轮轴 (右)	Brake camshaft(right)	1		用于 1860 轮距
23	06.38070.0102	滑脂嘴	Grease nipple	4		
24	81.43240.0112	气室支架	Bracket	1		用于 STR 悬架
	DZ9114340179	气室支架	Bracket	1		用于 MAN 悬架
	DZ9114340169	气室支架	Bracket	1		用于 MAN 悬架, 新增
	DZ90129340055	气室支架	Bracket	1		用于 MAN 悬架, 新增
25	81.93001.0328	套筒	Sleeve	1		用于 STR 悬架
26	81.90030.0135	内六角螺栓	Bolt	5		用于 STR 悬架
	06.02812.1115	六角头螺栓 M18*2*50	Bolt	2		用于 STR 悬架
	Q1811645TF2	六角头螺栓 M16*1.5*45	Bolt	2		用于 MAN 悬架
27	DZ9112360309	弹簧制动气室	Spring brake air-chamber	4		选装
	DZ9112360331	弹簧制动气室	Spring brake air-chamber	1		选装
28	Q5004022	开口销	Cotter pin	1		

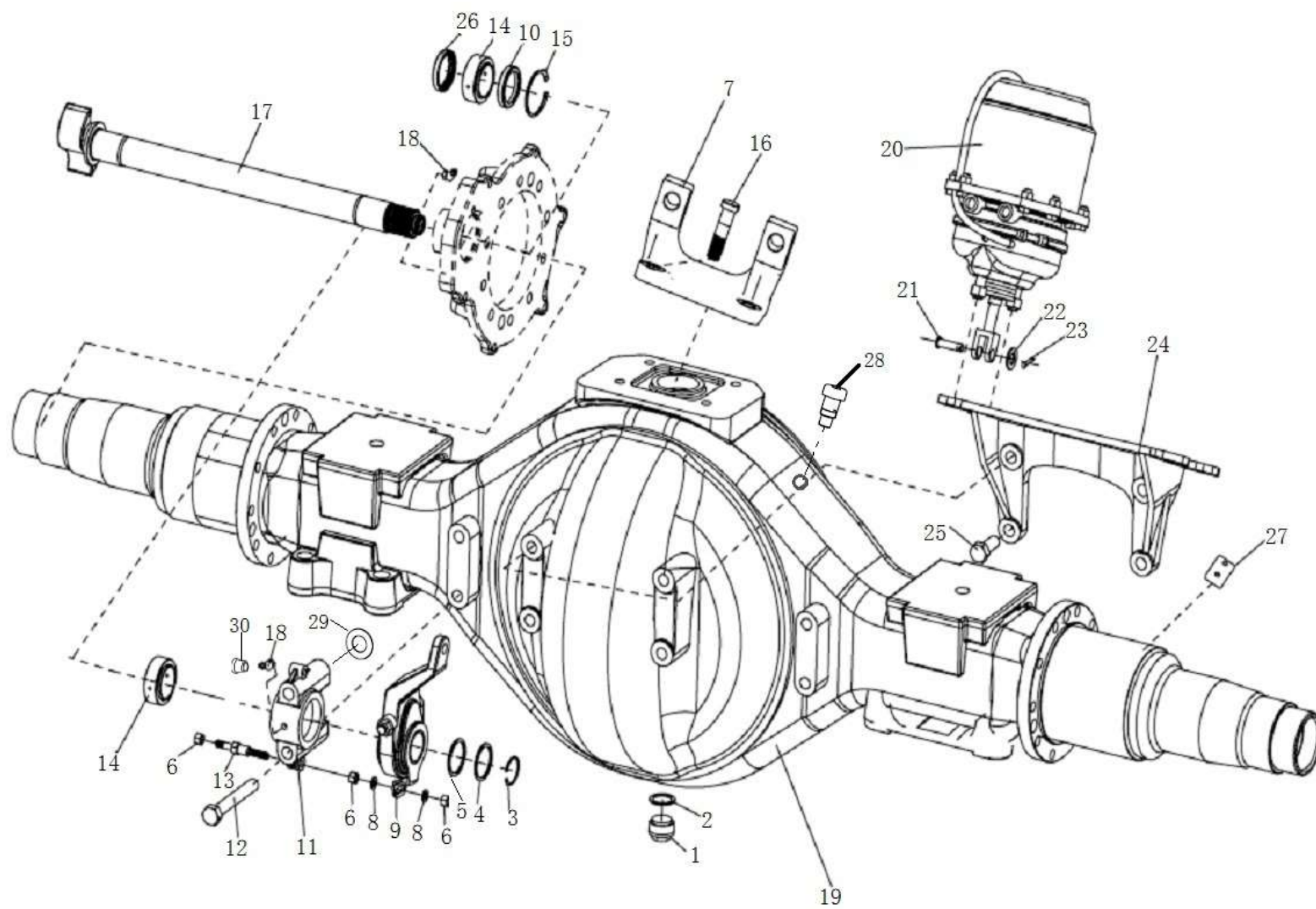
HD469 单级桥中桥桥壳



HD469 单级桥中桥桥壳

序号 NO	代号 Part No	名称 Designation	Name	数量 Quantity	适用车型 Suited type	备注 Remark
29	Q40114	平垫圈	Plain washer	1		选装
30	190003903661	销轴	Pin roll	2		选装
31	188000340023	O 型密封圈	Grease packing	2		选装
32	188000440010	附加垫片	Grease packing	2		
33	DZ9112330730	中桥上推力杆座总成	Bracket for front rear axle	1		用于 STR 悬架
	DZ90129340051	中桥上推力杆支架	Bracket for front rear axle	1		用于空气悬架, 新增
34	199000330006	通气口总成	Assembly for venthole	1		
35	DZ9112340330	调整垫片	Adjuster shim	按需		
	DZ9112340331	调整垫片	Adjuster shim	按需		
	DZ9112340332	调整垫片	Adjuster shim	按需		
	DZ9112340333	调整垫片	Adjuster shim	按需		
	DZ9112340334	调整垫片	Adjuster shim	按需		
	DZ9112340335	调整垫片	Adjuster shim	按需		
	DZ9112340336	调整垫片	Adjuster shim	按需		
36	81.96002.0191	防尘罩	Dirt guard	4		

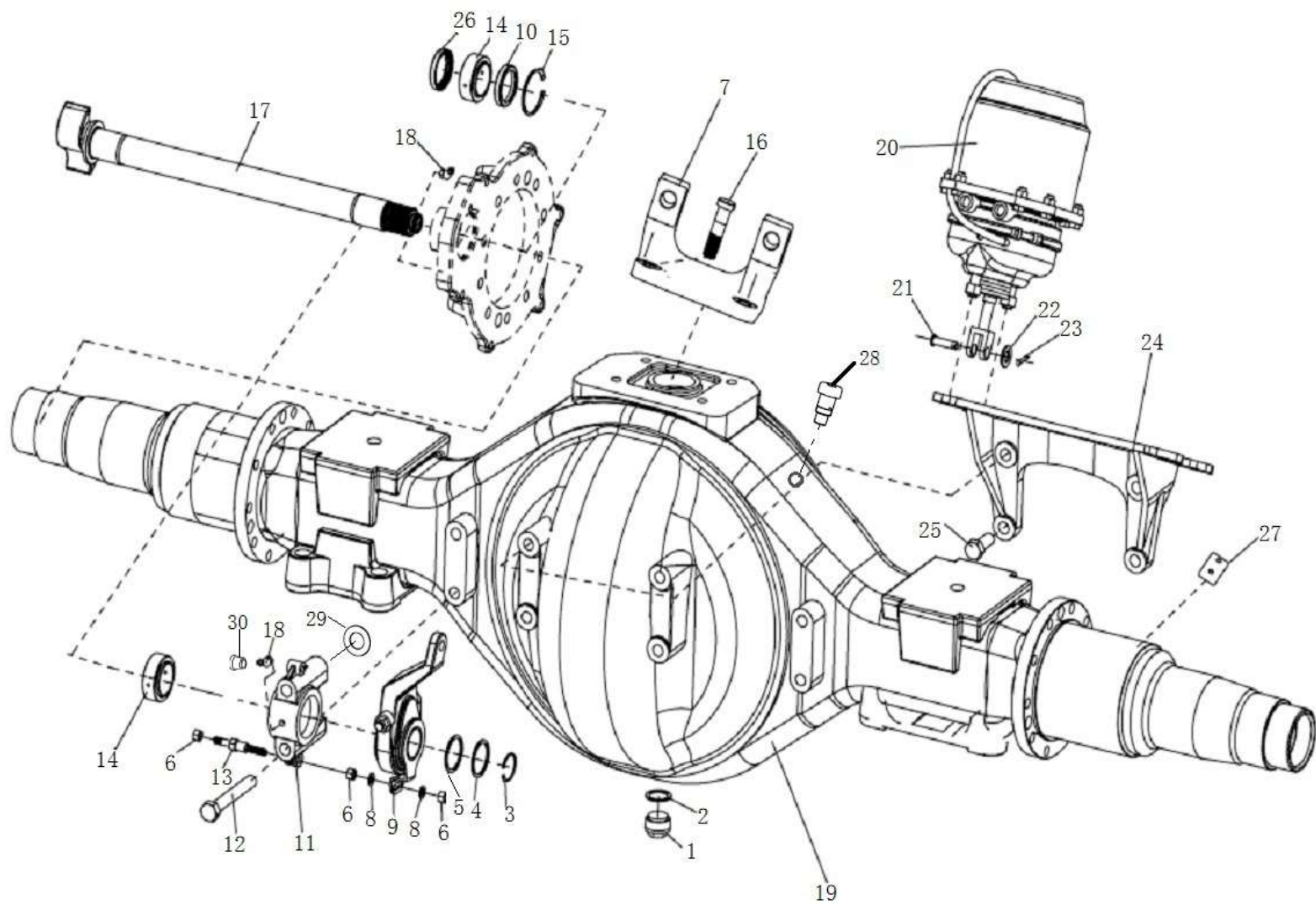
HD469 单级桥后桥桥壳



HD469 单级桥后桥桥壳

序号 NO	代号 Part No	名称 Designation	Name	数量 Quanti	适用车型 Suited type	备注 Remark
1	158600330015	磁性螺塞总成	Magnetic plug assembly	1		
2	Q72336	密封垫圈	Seal washer	1		旧图号 AZ9003090001
3	190003933116	轴用弹性挡圈	Circlip for axle	2		
4	108000320028	调整垫圈	Adjuster shim	按需		
	108000320029	调整垫圈	Adjuster shim	按需		
	108000320030	调整垫圈	Adjuster shim	按需		
	108000320046	调整垫圈	Adjuster shim	按需		
5	188000340022	平垫圈	Plain washer	2		
6	Q340B08	I 型六角薄螺母	Nut	6		仅用于自动调整臂
7	DZ9112340199	后桥上推力杆支架	Bracket for rear axle	1		用于 MAN 悬架(单后桥无此件)
	DZ9112330740	后桥上推力杆支架总成	Bracket for rear axle	1		用于 STR 悬架(单后桥无此件)
	DZ90129340052	后桥上推力杆支架	Bracket for rear axle	1		用于空气悬架(单后桥无此件)
8	Q40108	平垫圈	Plain washer	4		仅用于自动调整臂
9	199000340057	间隙调整臂(右)	Brake adjuster (right)	1		选装
	199000340056	间隙调整臂(左)	Brake adjuster (left)	1		选装
	DZ9100340044	自动间隙调整臂(右)	Brake adjuster (right)	1		选装
	DZ9100340043	自动间隙调整臂(左)	Brake adjuster (left)	1		选装
10	188000440010	附加垫片	Grease packing	2		
11	DZ9112340145	凸轮轴支座	Bracket	2		
12	Q151B1695	六角头螺栓	Bolt	4		
13	81.91020.0318	双头螺柱	Stud	2		仅用于自动调整臂
14	188000340017	衬套	Busher	4		
15	190003933300	轴用弹性挡圈	Space ring	2		

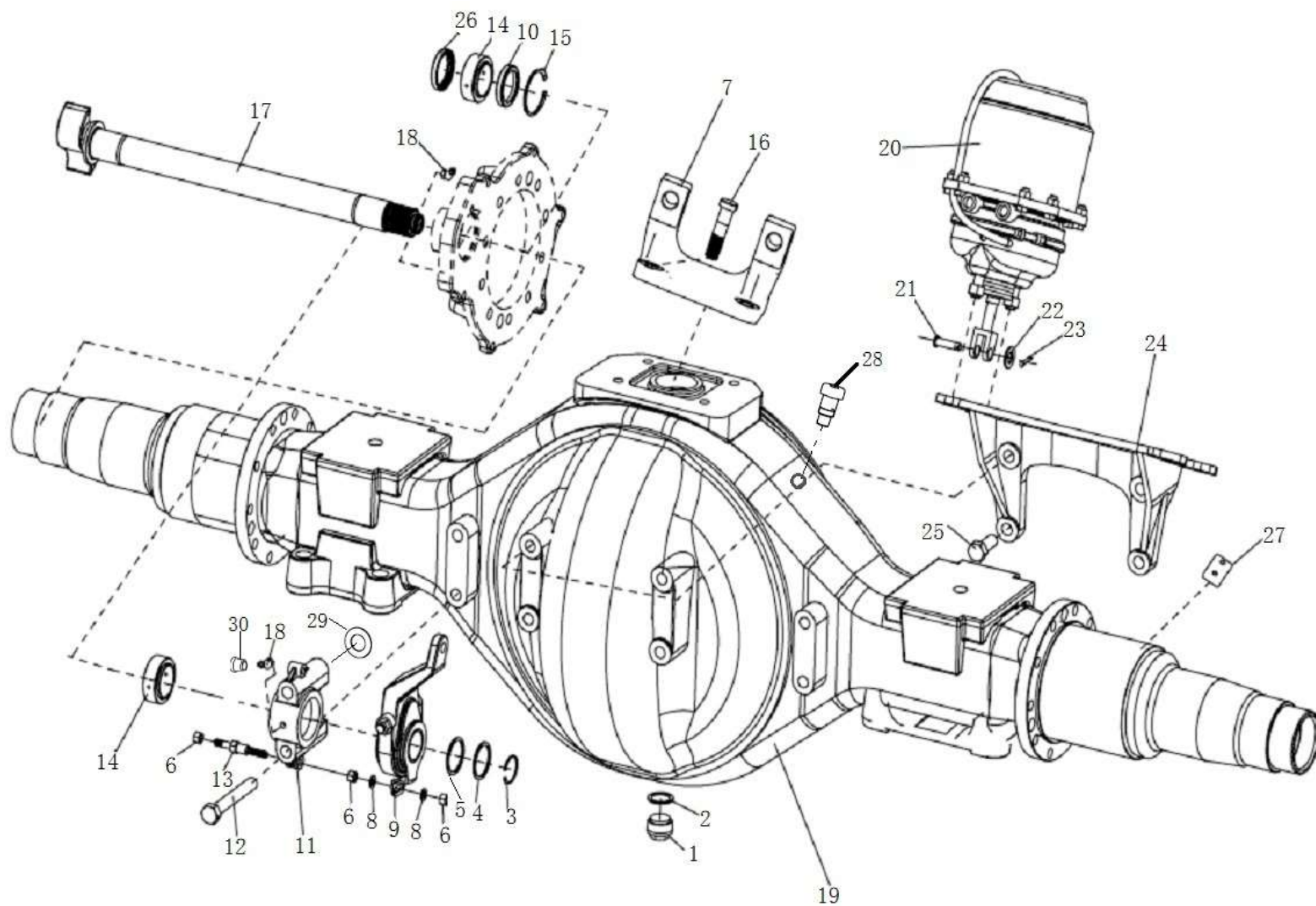
HD469 单级桥后桥桥壳



HD469 单级桥后桥桥壳

序号 NO	代号 Part No	名称 Designation	Name	数量 Quantit	适用车型 Suited type	备注 Remark
16	81.90030.0134	内六角螺栓	Bolt	4		用于 STR 悬架
	Q1811645TF2	螺栓	Bolt	6		用于 MAN 悬架
17	DZ9112340117	制动凸轮轴 (左)	Brake camshaft(left)	1		用于 1860 轮距
	DZ9112340118	制动凸轮轴 (右)	Brake camshaft(right)	1		用于 1860 轮距
18	06.38070.0102	滑脂嘴	Grease nipple	4		
19	DZ9112330467	后桥壳总成 (摩擦焊)	Rear axle case assembly	1		轮距 1860,MAN 悬架,中心距 1008,双联桥
	DZ9112330960	后桥壳总成 (摩擦焊)	Rear axle case assembly	1		轮距 1860, STR 悬架,中心距 1030,双联桥
	DZ9112330961	后桥壳总成 (摩擦焊)	Rear axle case assembly	1		轮距 1860, STR 悬架,中心距 1030, 单后桥
	DZ9112330962	后桥壳总成 (摩擦焊)	Rear axle case assembly	1		轮距 1860,MAN 悬架,中心距 1018,单后桥
	DZ90129330068	后桥壳总成 (摩擦焊)	Rear axle case assembly	1		轮距 1860, 橡胶悬架, 双联桥
	DZ90129330082	后桥壳总成 (摩擦焊)	Rear axle case assembly	1		轮距 1860, 空气悬架, 中心距 1008,双联桥
	DZ90129330117	后桥壳总成 (摩擦焊)	Rear axle case assembly	1		轮距 1860, MAN 悬架,中心距 1030 配提升轴
	DZ90129330096	后桥壳总成 (摩擦焊)	Rear axle case assembly	1		轮距 1860,MAN 悬架,中心距 1030,单后桥
	HD90129330016	后桥壳总成 (摩擦焊)	Rear axle case assembly	1		轮距 1860,MAN 悬架,中心距 1008,双联桥轻量化桥壳
20	DZ9112360310	弹簧制动气室	Spring brake air-chamber	1		选装
	DZ9112360330	弹簧制动气室	Spring brake air-chamber	1		选装
21	190003903661	销轴	Pin roll	1		选装
22	190003935015	平垫圈	Plain washer	2		选装
23	190003920328	开口销	Cotter pin	2		选装

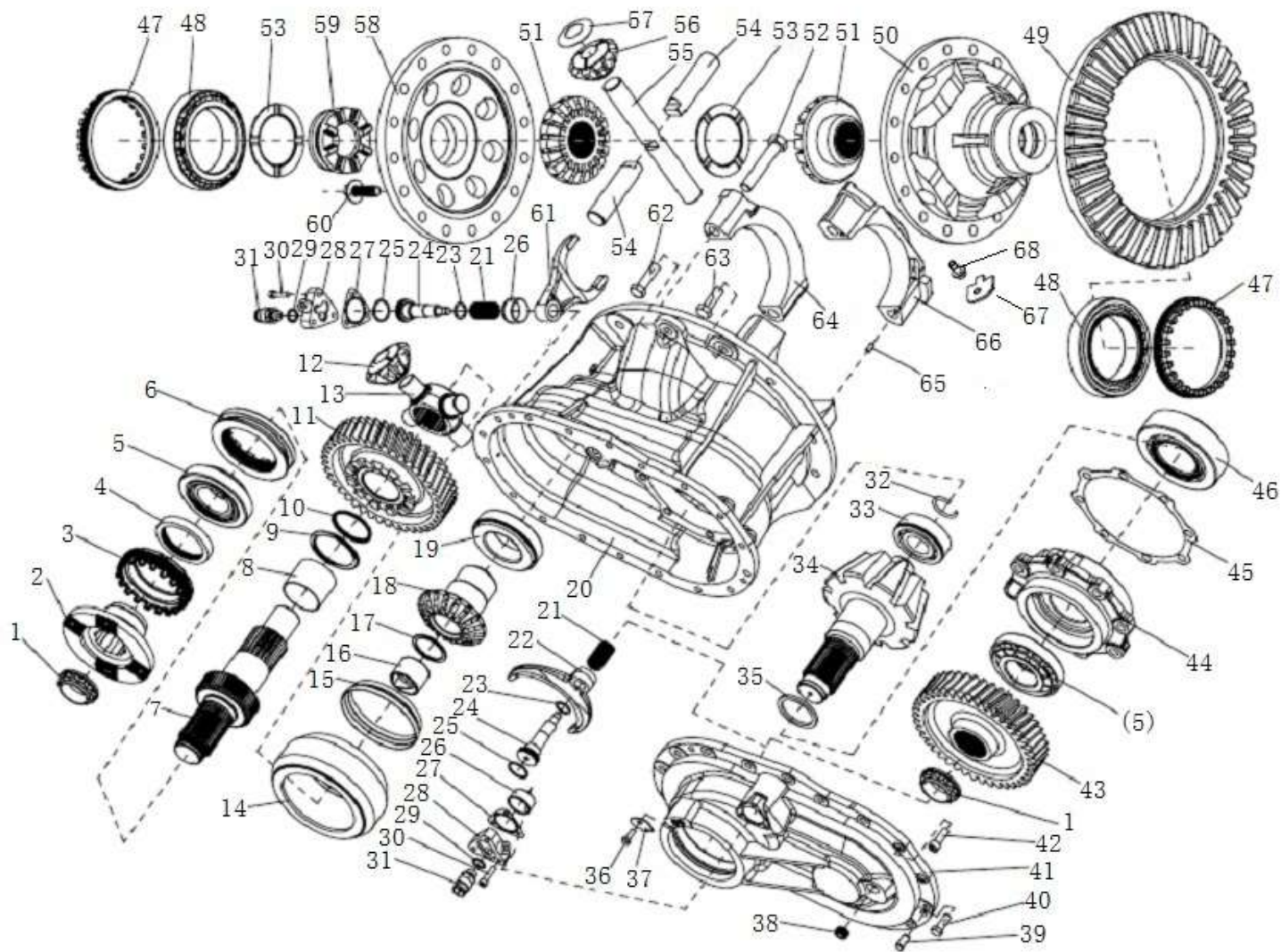
HD469 单级桥后桥桥壳



HD469 单级桥后桥桥壳

序号 NO	代号 Part No	名称 Designation	Name	数量 Quantity	适用车型 Suited type	备注 Remark
24	DZ9112340870	气室支架	Bracket	1		
25	Q1811640	六角头螺栓	Bolt	4		
26	DZ9112330136	O 型密封圈	O-ring	2		
27	199000330006	ABS 支座	ABS bracket	2		装 ABS 时选用
28	DZ9112340330	通气口总成	Assembly for venthole	1		
29	DZ9112340331	调整垫片	Adjuster shim	按需		
	DZ9112340332	调整垫片	Adjuster shim	按需		
	DZ9112340333	调整垫片	Adjuster shim	按需		
	DZ9112340334	调整垫片	Adjuster shim	按需		
	DZ9112340335	调整垫片	Adjuster shim	按需		
	DZ9112340336	调整垫片	Adjuster shim	按需		
	81.96002.0191	调整垫片	Adjuster shim	按需		
30	DZ9112340870	防尘罩	Dirt guard	4		

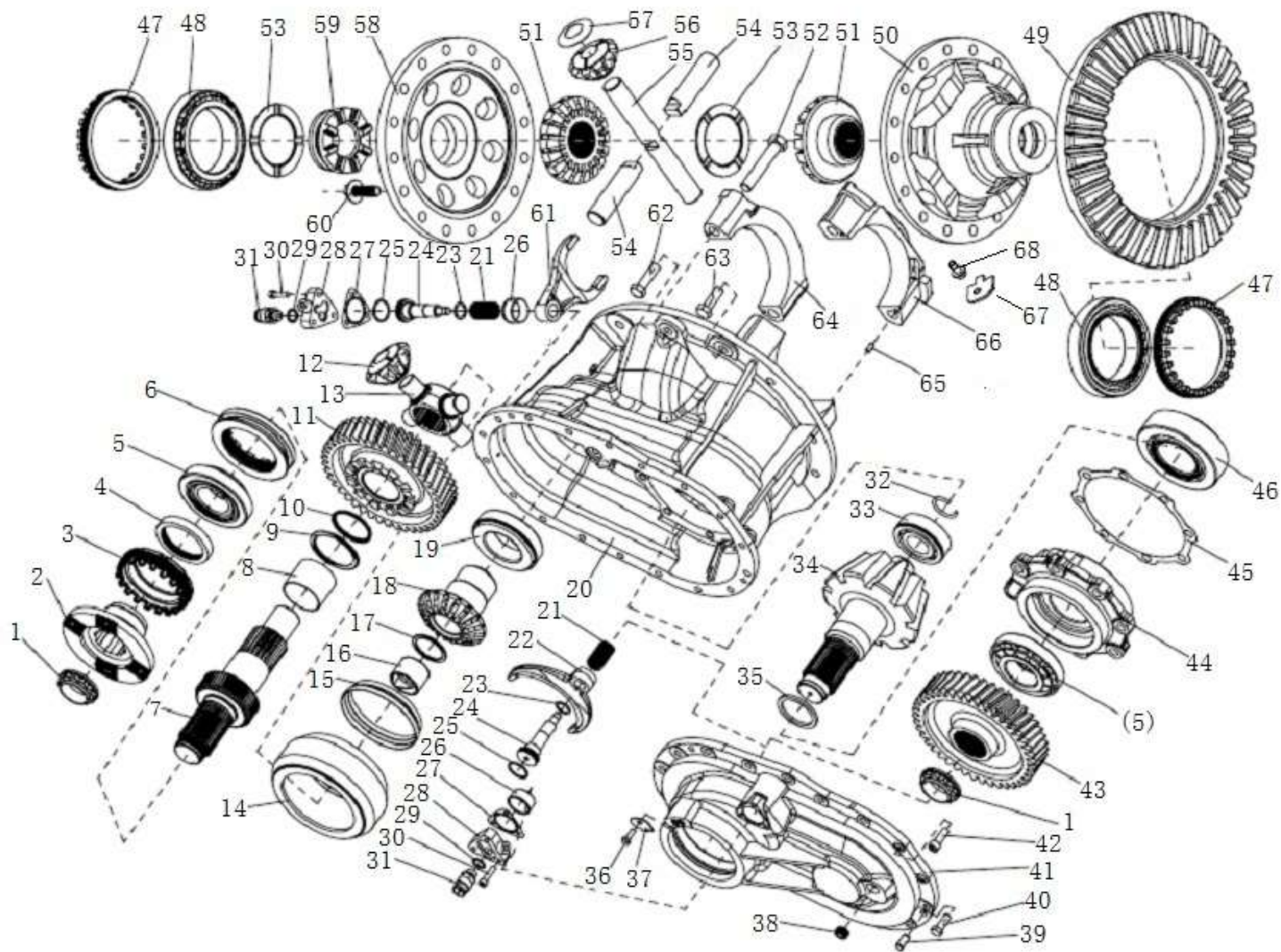
HD469 单级减速驱动桥中桥中段



HD469 单级桥中桥中段

序号 NO	代号 Part No	名称 Designation	Name	数量 Quantity	适用车型 Suited type	备注 Remark
1	DZ95149320054	十二角螺母	Flange nut	2		旧图号 81.90685.0303
2	HD469-2502012	凸缘 Φ180	FlangeΦ180	1		
3	HD469-2502014	调整螺母	Adjusting nut	1		
4	DZ9112320920	主减油封	Axle seal ring	1		
5	31313	圆锥滚子轴承	Row-steep roller bearing	2		旧图号 06.32499.0088
6	DZ90129320102	滑动啮合套	Sliding engage cowl	1		
7	HD469-2502011	贯通轴(输入端)	Perforation shaft(input)	1		
8	HD469-2502019	衬套	Bush	1		
9	DZ95149320064	止推垫片	Stop shim	1		
	DZ95149320065	止推垫片	Stop shim	1		
	DZ95149320066	止推垫片	Stop shim	1		
10	HD469-2502017	垫环	Shoulder ring	1		
11	DZ90129320101	主动圆柱齿轮	Active column gear	1		旧图号 HD469-2502021
12	HD469-2510013	行星齿轮	Planet gear	4		
13	HD469-2510014	十字轴	Cross axle	1		
14	HD469-2510011	轴间差速器壳	Differential case of axle	1		
15	HD469-2510012	集油罩	Collect oil cover	1		
16	HD469-2510015	衬套	Bush	1		
17	HD469-2510017	调整垫圈	Adjusting shim	1		
18	HD469-2510016	半轴齿轮	Axle shaft gear	1		
19	32215	圆锥滚子轴承	Roller bearing	1		旧图号 06.32499.0005
20	HD469-2502027	中桥主减速器壳	Final drive case of cross axle	1		带差速锁时
	HD469-2502052	中桥主减速器壳	Final drive case of cross axle	1		无差速锁时
21	HD469-2406011	差速锁回位弹簧	Spring	2		
22	HD469-2511011	拨叉	Frok	1		

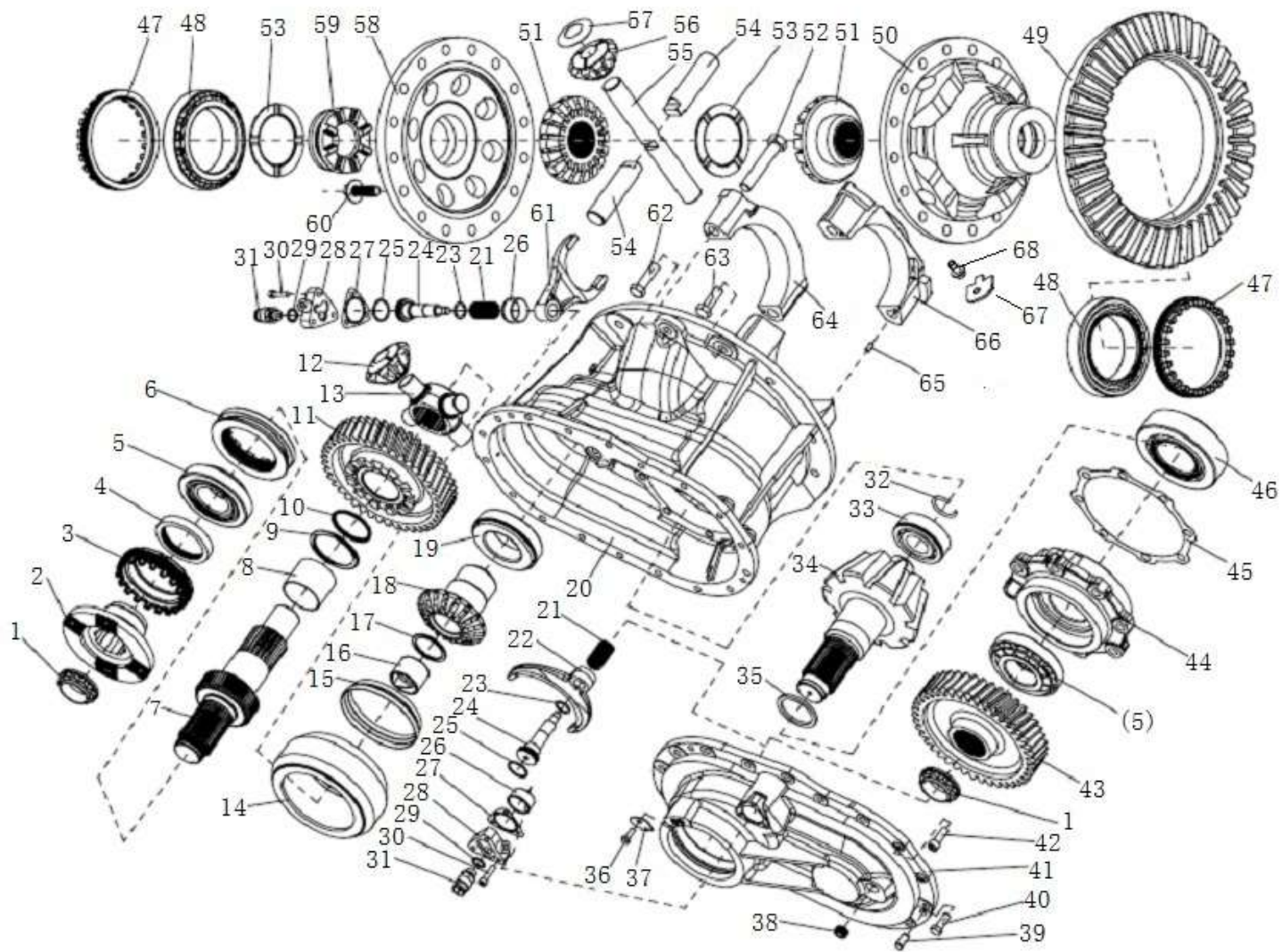
HD469 单级减速驱动桥中桥中段



HD469 单级桥中桥中段

序号 NO	代号 Part No	名称 Designation	Name	数量 Quantity	适用车型 Suited type	备注 Remark
23	HD469-2402014	垫圈	Shim	2		
	HD469-2402016	垫圈	Shim	2		
24	HD469-2406013	活塞杆	Plunger	2		
25	HD469-2406015	O 形圈	O-ring	2		
26	HD469-2406014	衬套	Bush	2		
27	HD469-2406017	密封衬垫	shim	2		
28	HD469-2406012	缸盖	Gasket	2		
29	Q72318T5F	密封垫圈	Seal washer	2		
30	Q150B0835	螺栓	Bolt	6		
31	81.25503.0244	差速锁压力开关	Gearbox switch	2		
32	HD469-2402055	止推环	Stop ring	1		
33	HD469-2402012	圆柱滚子轴承	Roller bearing	1		
34	HD469-2502031	主动锥齿轮	Active taper gear	1		I=5.286
	HD469-2502033	主动锥齿轮	Active taper gear	1		I=4.625
	HD469-2502035	主动锥齿轮	Active taper gear	1		I=4.111
	HD469-2502037	主动锥齿轮	Active taper gear	1		I=3.700
	HD469-2502039	主动锥齿轮	Active taper gear	1		I=3.364
	HD469-2502042	主动锥齿轮	Active taper gear	1		I=3.083
35	81.90770.0100	调整垫片	Shim	按需		
36	HD469-2502015	锁片	Lock piece	1		
37	Q1800816TF2	六角头螺栓	Bolt	1		
38	DZ9003962021	内六角锥形螺塞	Square head tapered plug	1		
39	Q5211228	圆柱销	Pin	2		

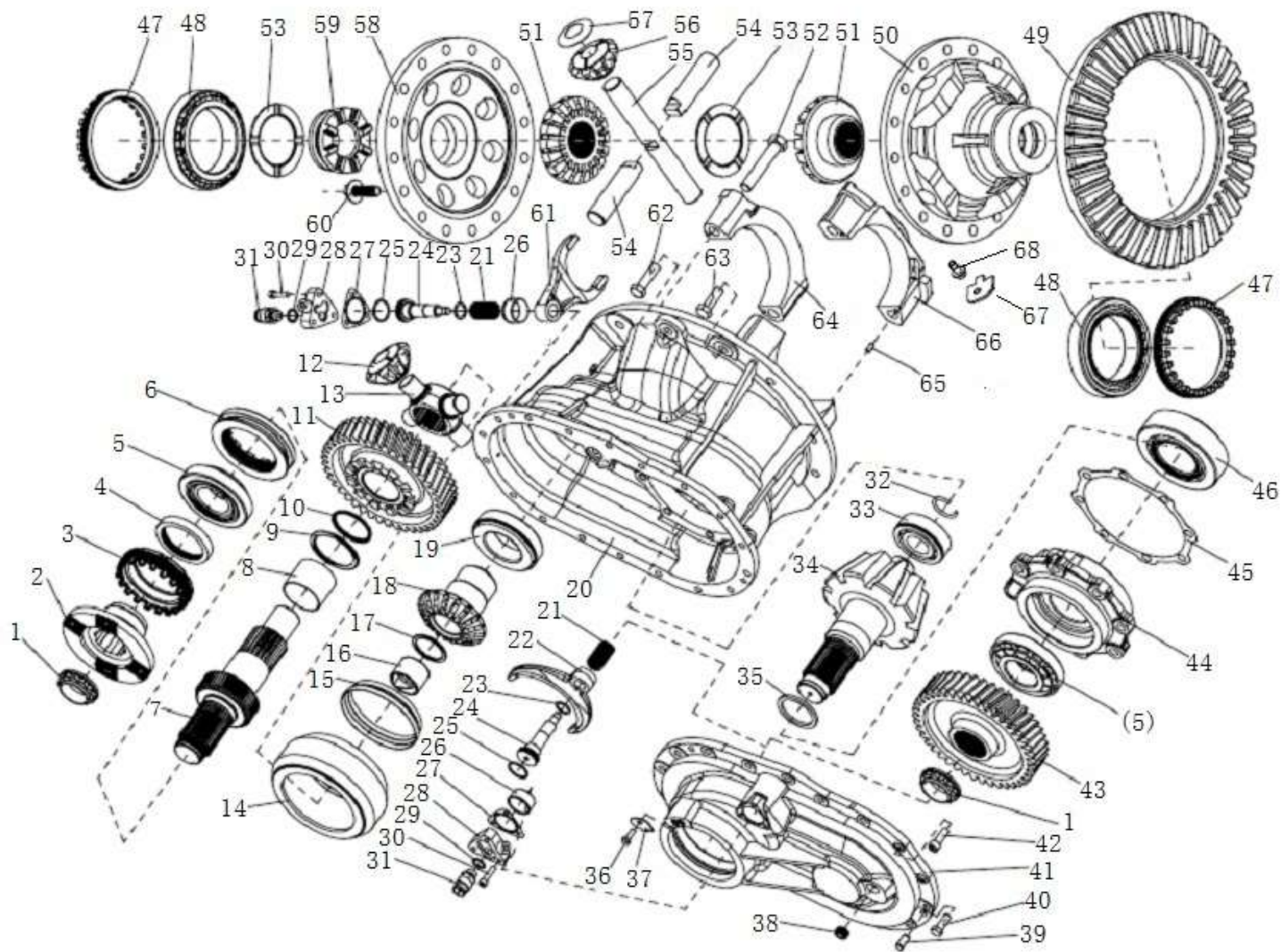
HD469 单级减速驱动桥中桥中段



HD469 单级桥中桥中段

序号 NO	代号 Part No	名称 Designation	Name	数量 Quantity	适用车型 Suited type	备注 Remark
40	Q1811235TF2	六角头螺栓	Bolt	14		
41	HD469-2502025	过桥箱盖	Pass-axle box cap	1		
42	06.02191.2611	内六角圆柱头螺钉	Bolt	4		
43	HD469-2502029	被动圆柱齿轮	Passive column gear	1		
44	HD469-2502030	轴承座	Bearing block	1		
45	HD469-2402020	调整垫片	Shim	按需		
46	HD469-2402100	圆锥滚子轴承	Row-steep roller bearing	1		
47	81.35125.0024	调整螺母	Adjusting nut	2		
48	32024	圆锥滚子轴承	Row-steep roller bearing	2		旧图号 06.32480.1800
49	HD469-2502032	被动锥齿轮	Passive bevel gear	1		用于 I=5.286
	HD469-2502034	被动锥齿轮	Passive bevel gear	1		用于 I=4.625
	HD469-2502036	被动锥齿轮	Passive bevel gear	1		用于 I=4.111
	HD469-2502038	被动锥齿轮	Passive bevel gear	1		用于 I=3.700
	HD469-2502041	被动锥齿轮	Passive bevel gear	1		用于 I=3.364
	HD469-2502043	被动锥齿轮	Passive bevel gear	1		用于 I=3.083
50	HD469-2503012	差速器壳（左）	Differential case (left)	1		用于 I=3.083—3.364
	HD469-2503011	差速器壳（左）	Differential case (left)	1		用于 I=3.7—5.286
51	HD469-2403015	半轴齿轮	Axle shaft gear	2		
52	DZ90001500006	六角头螺栓	Bolt	4		旧图号 Q151C20110TF2
53	HD469-2403017	半轴齿轮垫片	Axle shaft gear washer	2		
54	HD469-2403019	十字轴	Cross axle	2		
55	HD469-2403021	十字轴	Cross axle	1		
56	HD469-2403016	行星齿轮	Plant gear	4		
57	HD469-2403018	行星齿轮垫片	Plant gear washer	4		

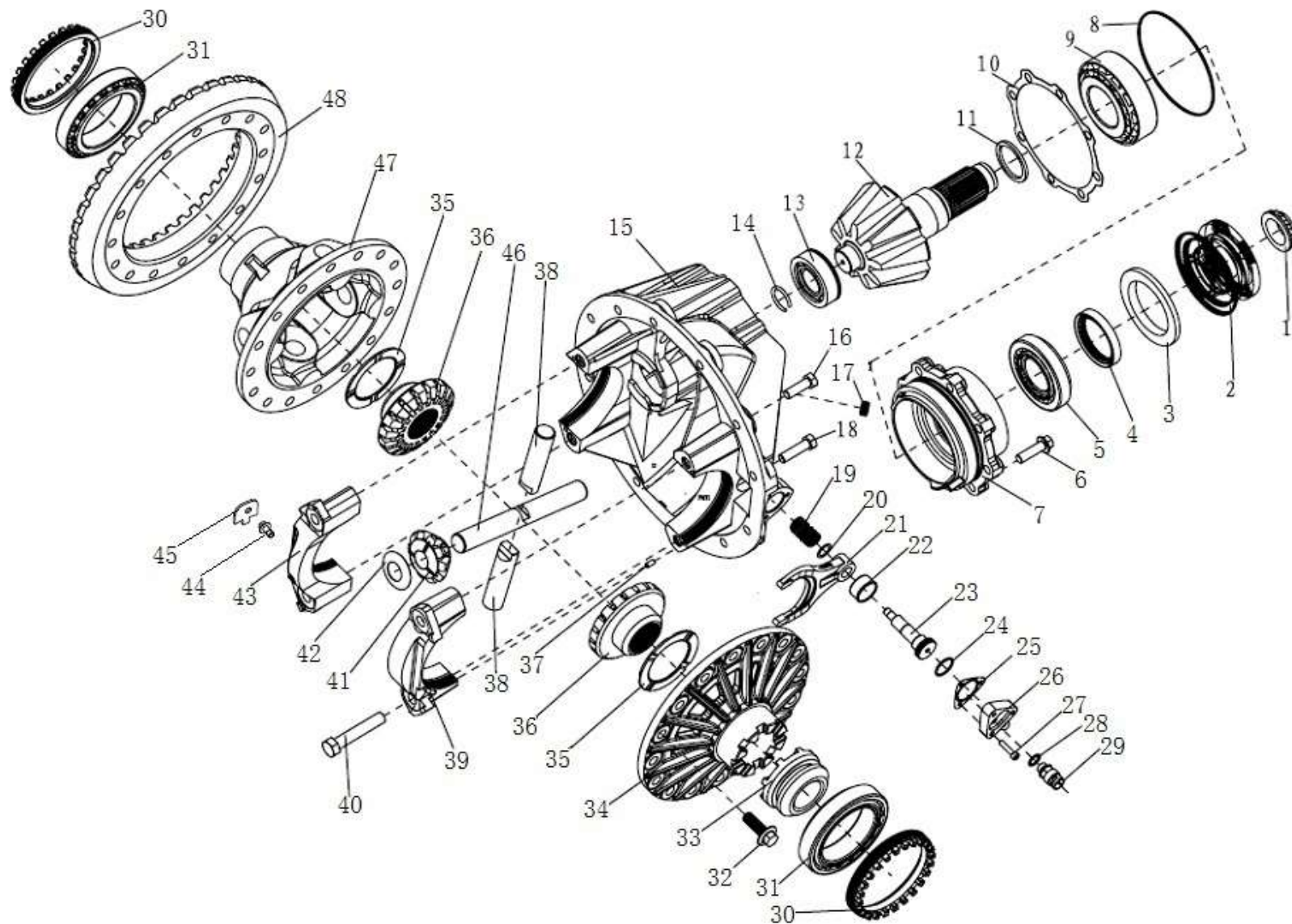
HD469 单级减速驱动桥中桥中段



HD469 单级桥中桥中段

序号 NO	代号 Part No	名称 Designation	Name	数量 Quantity	适用车型 Suited type	备注 Remark
58	HD469-2403014	差速器壳（右）	Differential case (right)	1		用于 I=3.038—3.364
	HD469-2403011	差速器壳（右）	Differential case (right)	1		用于 I=3.7—5.286
59	HD469-2406018	滑动啮合套	Sliding engage cowl	1		
60	HD469-2402011	六角头螺栓	Bolt	16		
61	HD469-2506011	拨叉	Fork	1		
62	Q1811660TF2	六角头螺栓	Bolt	2		
63	Q1811650TF2	六角头螺栓	Bolt	10		
64	HD469-2502028	瓦盖（左）	Bearing cap	1		
65	Q5220816	圆柱销	Pin	4		
66	HD469-2402043	瓦盖（右）	Bearing cap (right)	1		
67	DZ9112320028	锁止片	Locking shim	2		
68	Q1800816	六角法兰面承面带齿 螺栓	Bolt	2		

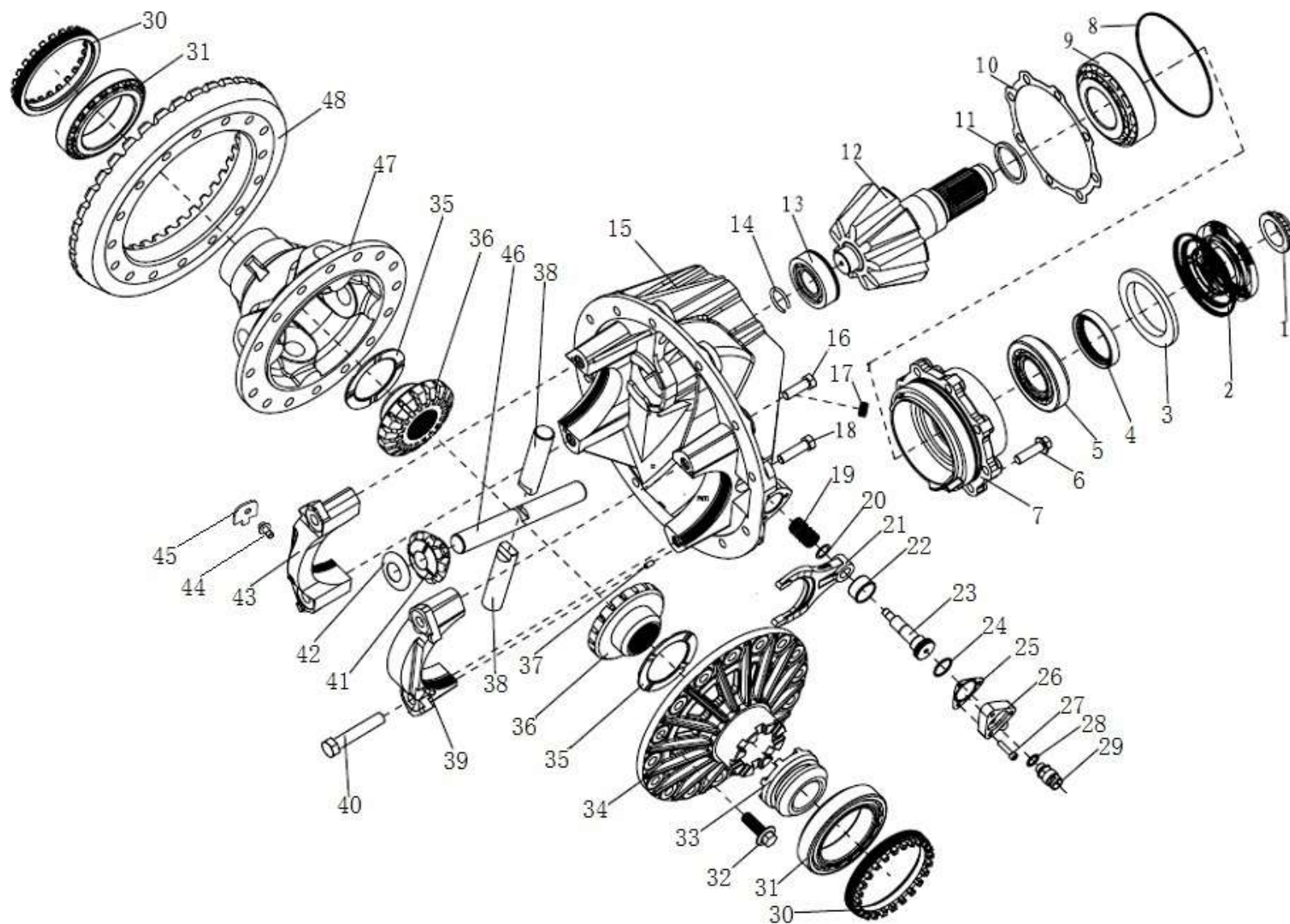
HD469 单级减速驱动桥后桥中段



HD469 单级桥后桥中段

序号 NO	代号 Part No	名称 Designation	Name	数量 Quantity	适用车型 Suited type	备注 Remark
1	DZ95149320054	十二角螺母	12point collar nut	1		旧图号 81.90685.0303
2	DZ9112320030	凸缘总成	Flange assembly	1		
3	DZ9112320275	油封座	Ring	1		
4	DZ9112320920	轴密封圈	Axle seal ring	1		旧图号 DZ9112320183
5	31313	圆锥滚子轴承	Row-steep roller bearing	1		旧图号 06.32499.0088
6	Q1811645TF2	六角法兰面承面 带齿螺栓	Bolt	8		
7	HD469-2402018	轴承座	Bearing block	1		
8	HD469-2402019	O 形圈	O-ring	1		
9	HD469-2402100	圆锥滚子轴承	Row-steep roller bearing	1		旧图号 06.32499.0192
10	HD469-2402020	调整垫片	Shim	按需		
	HD469-2402021	调整垫片	Shim	按需		
	HD469-2402022	调整垫片	Shim	按需		
	HD469-2402023	调整垫片	Shim	按需		
	HD469-2402024	调整垫片	Shim	按需		
	HD469-2402025	调整垫片	Shim	按需		
11	81.90770.0100	调整垫片	Shim	按需		
12	HD469-2402058	主动锥齿轮	Active taper gear	1		用于 I=5.286
	HD469-2402061	主动锥齿轮	Active taper gear	1		用于 I=4.625
	HD469-2402063	主动锥齿轮	Active taper gear	1		用于 I=4.111
	HD469-2402065	主动锥齿轮	Active taper gear	1		用于 I=3.700
	HD469-2402067	主动锥齿轮	Active taper gear	1		用于 I=3.364
	HD469-2402069	主动锥齿轮	Active taper gear	1		用于 I=3.083
13	HD469-2402012	圆柱滚子轴承	Roller bearing	1		

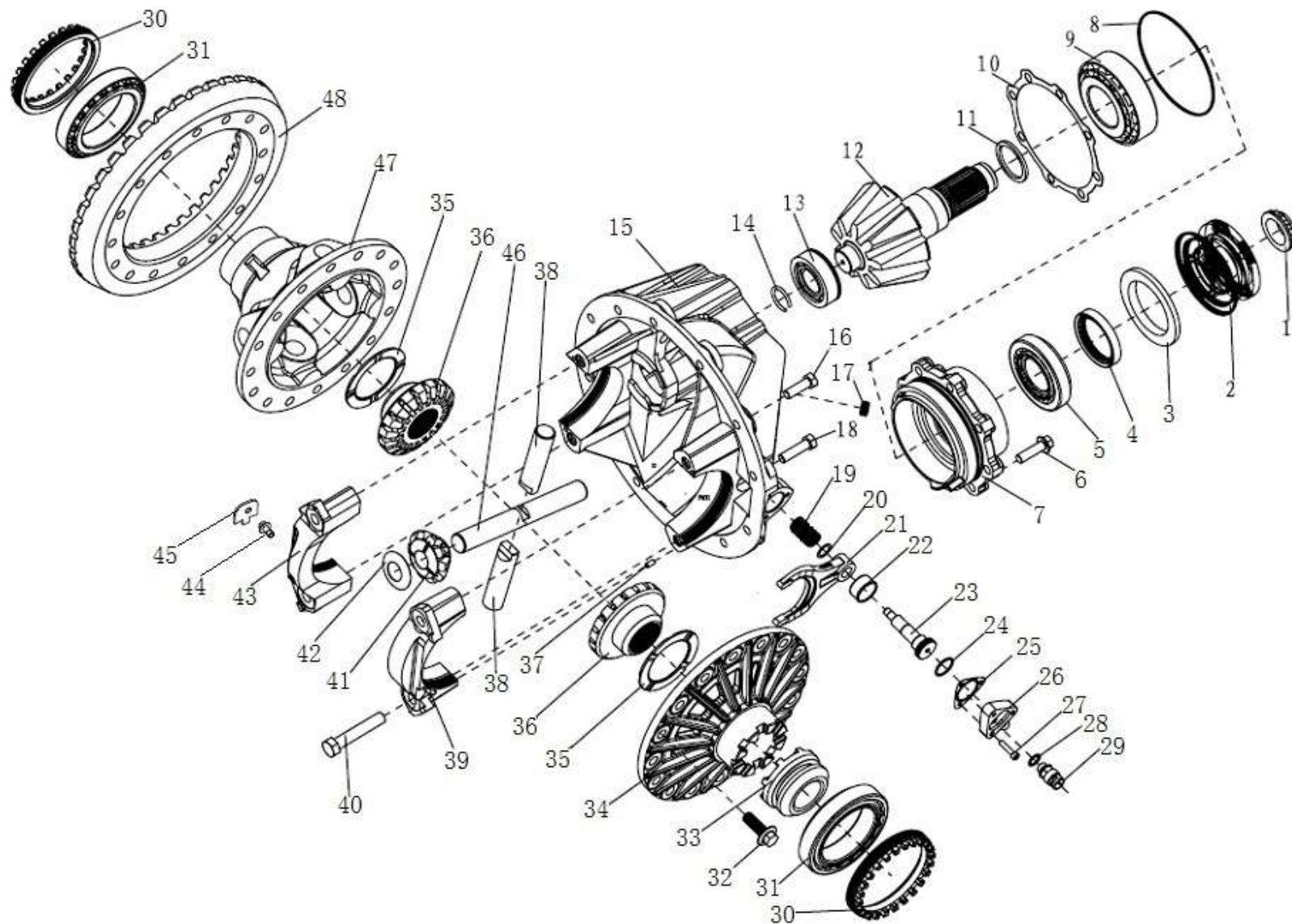
HD469 单级减速驱动桥后桥中段



HD469 单级桥后桥中段

序号 NO	代号 Part No	名称 Designation	Name	数量 Quantity	适用车型 Suited type	备注 Remark
14	HD469-2402055	止推环	Stop ring	1		
15	HD469-2402041	减速器壳	Final drive case	1		带差速锁
	HD469-2402045	减速器壳	Final drive case	1		无差速锁
16	Q1811650TF2	六角头螺栓	Bolt	6		
17	DZ9003962021	内六角锥形螺塞	Square head tapered plug	1		
18	Q1811660TF2	六角头螺栓	Bolt	6		
19	HD469-2406011	回位弹簧	Spring	1		
20	HD469-2402014	垫圈	Shim	1		
	HD469-2402016	垫圈	Shim	1		
21	81.35614.0016	拨叉	Fork	1		
22	HD469-2406014	衬套	Bush	1		
23	HD469-2406013	活塞杆	Plunger	1		
24	HD469-2406015	O 形圈	O-ring	1		
25	HD469-2406017	密封衬垫	Gasket	1		
26	HD469-2406012	缸盖	Cylinder cover	1		
27	Q150B0835	螺栓	Bolt	3		
28	Q72318T5F	密封垫圈	Seal washer	1		
29	81.25503.0244	压力开关	Gearbox switch	1		
30	81.35125.0024	调整螺母	Adjusting nut	2		
31	32024	圆锥滚子轴承	Row-steep roller bearing	2		旧图号 06.32480.1800
32	HD469-2402011	螺栓	Bolt	16		
33	HD469-2406018	滑动啮合套	Shift sleeve	1		
34	HD469-2403025	差速器壳 (左)	Differential case (left)	1		用于 I=2.714—3.364
	HD469-2403024	差速器壳 (左)	Differential case (left)	1		用于 I=3.7—6.167

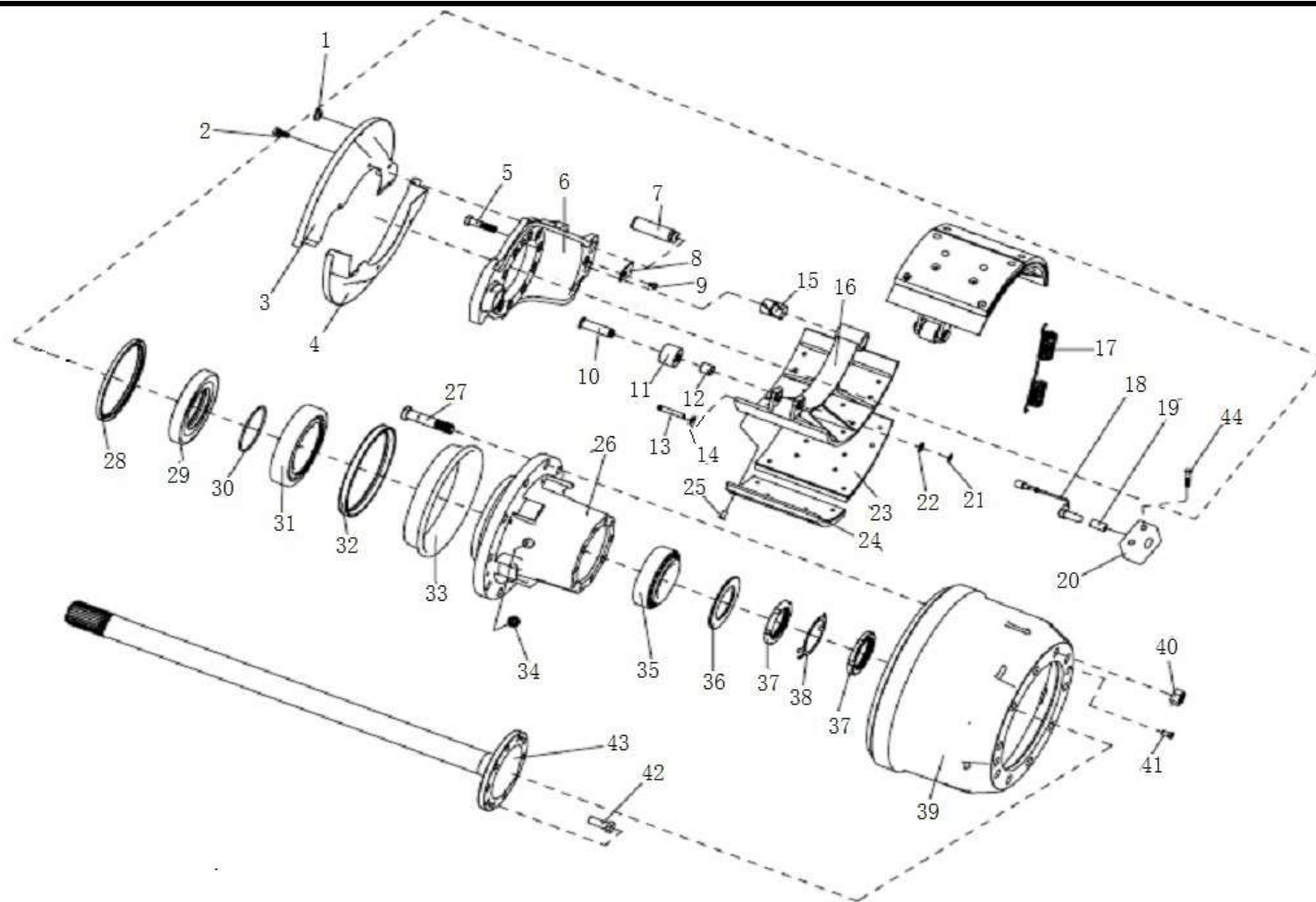
HD469 单级减速驱动桥后桥中段



HD469 单级桥后桥后桥中段

序号 NO	代号 Part No	名称 Designation	Name	数量 Quantity	适用车型 Suited type	备注 Remark
35	HD469-2403017	半轴齿轮垫片	Axle shaft gear washer	2		
36	HD469-2403015	半轴齿轮	Axle shaft gear	2		
37	Q5220816	圆柱销	Pin	4		
38	HD469-2403019	十字轴	Cross axle	2		
39	HD469-2402042	瓦盖（左）	Bearing cap (left)	1		
40	DZ90001500006	六角头螺栓	Bolt	4		
41	HD469-2403016	行星齿轮	Plant gear	4		
42	HD469-2403018	行星齿轮垫片	Plant gear washer	4		
43	HD469-2402043	瓦盖（右）	Bearing cap (right)	1		
44	Q1800816	六角法兰面承面带齿螺栓	Bolt	2		
45	DZ9112320028	锁止片	Locking shim	2		
46	HD469-2403021	十字轴	Cross axle	1		
47	HD469-2403014	差速器壳（右）	Differential case (right)	1		用于 I=3.083—3.364
	HD469-2403011	差速器壳（右）	Differential case (right)	1		用于 I=3.7—5.286
48	HD469-2402059	被动锥齿轮	Passive bevel gear	1		用于 I=5.286
	HD469-2402062	被动锥齿轮	Passive bevel gear	1		用于 I=4.625
	HD469-2402064	被动锥齿轮	Passive bevel gear	1		用于 I=4.111
	HD469-2402066	被动锥齿轮	Passive bevel gear	1		用于 I=3.700
	HD469-2402068	被动锥齿轮	Passive bevel gear	1		用于 I=3.364
	HD469-2402071	被动锥齿轮	Passive bevel gear	1		用于 I=3.083

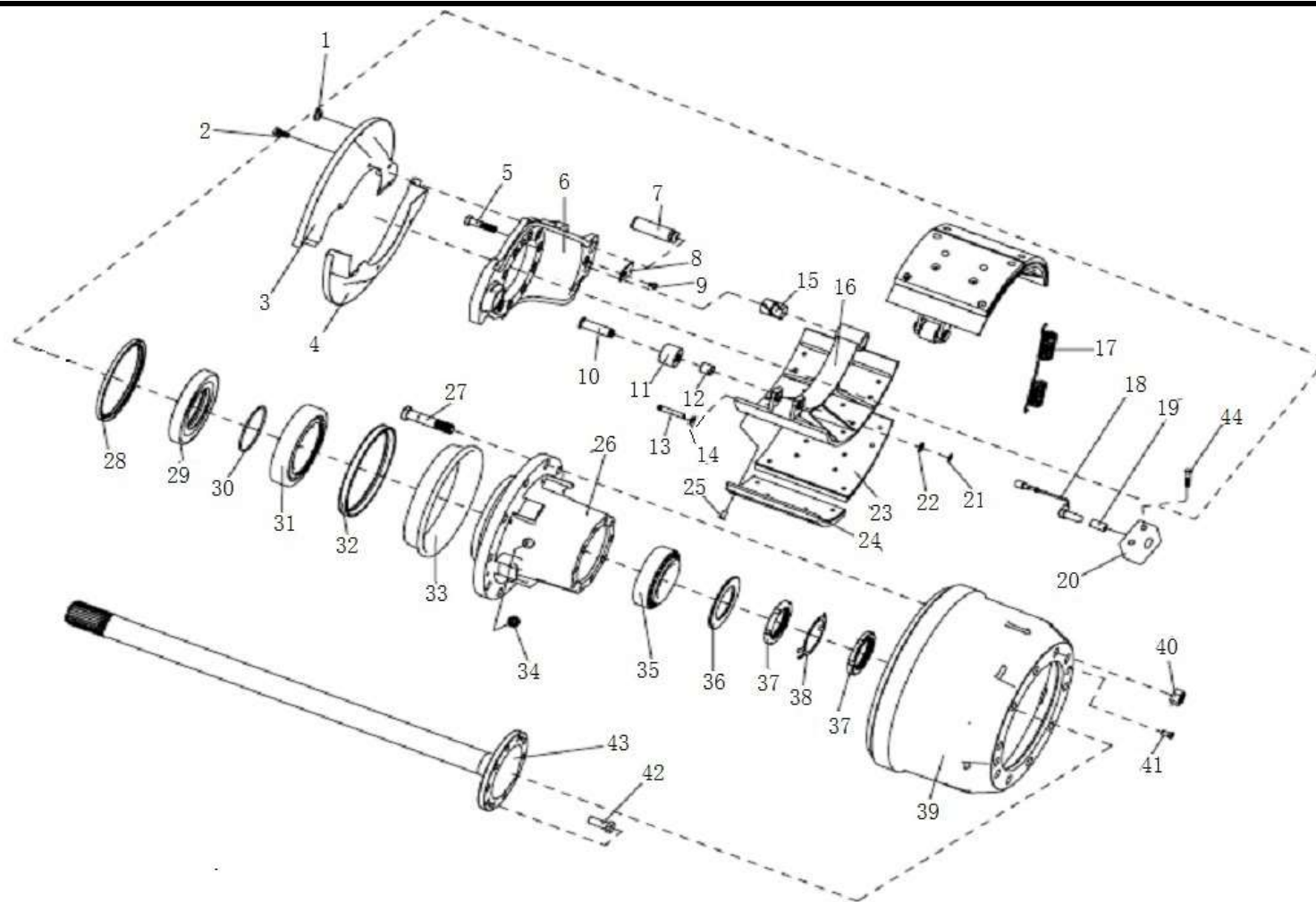
HD469 单级驱动桥轮边



HD469 单级桥轮边

序号 NO	代号 Part No	名称 Designation	Name	数量 Quantity	适用车型 Suited type	备注 Remark
1	188000340037	密封塞	Packing ring	4		
2	Q150B1012	六角头螺栓	Bolt	12		
3	DZ9112340012	防尘罩 (左)	Dirt guard (left)	2		
4	DZ9112340013	防尘罩 (右)	Dirt guard (right)	2		
5	Q151B1445TF2	六角头螺栓-细牙	Bolt	20		旧图号 Q151B1460TF2
6	DZ9112340097	制动底板 (右)	Brake floor (right)	1		
	DZ9112340143	制动底板 (左)	Brake floor (left)	1		
7	81.50212.0032	制动蹄销	Pin	4		
8	81.90801.0225	护板	Cover sheet	2		
9	Q184A1018TF2	六角法兰面螺栓	Bolt	2		旧图号 06.02828.4505
10	81.50211.0030	销	Pin	4		
11	81.50213.0013	滚轮	Roller	4		
12	81.93021.0220	衬套	Bush	4		
13	81.50211.0018	回位弹簧销	Return spring pin	4		用于制动蹄总成(铸造)
	DZ95009440010	回位弹簧销	Return spring pin	4		用于制动蹄总成(冲焊)
14	Q43112F3	轴用弹性挡圈	Circlip for axle	8		仅用于冲焊蹄总成
15	81.93021.0117	衬套	Bush	4		
16	DZ9112340061	制动蹄	Brake shoe	4		用于制动蹄总成(铸造)
	DZ90129340061	制动蹄总成(不带摩擦片)	Brake shoe	4		用于制动蹄总成(冲焊)
17	81.97610.0115	回位弹簧	Return spring	4		用于制动蹄总成(铸造)
	DZ95009440015	回位弹簧	Return spring	4		用于制动蹄总成(冲焊)
18	DZ9100580214	传感器	Feeler search	2		用于带 ABS
19	DZ9100580215	传感器衬套	Bush of Feeler search	2		用于带 ABS
20	DZ9112340053	ABS 支架	Bracket for ABS	2		用于带 ABS
21	190003933072	轴用弹性挡圈	Circlip for axle	4		

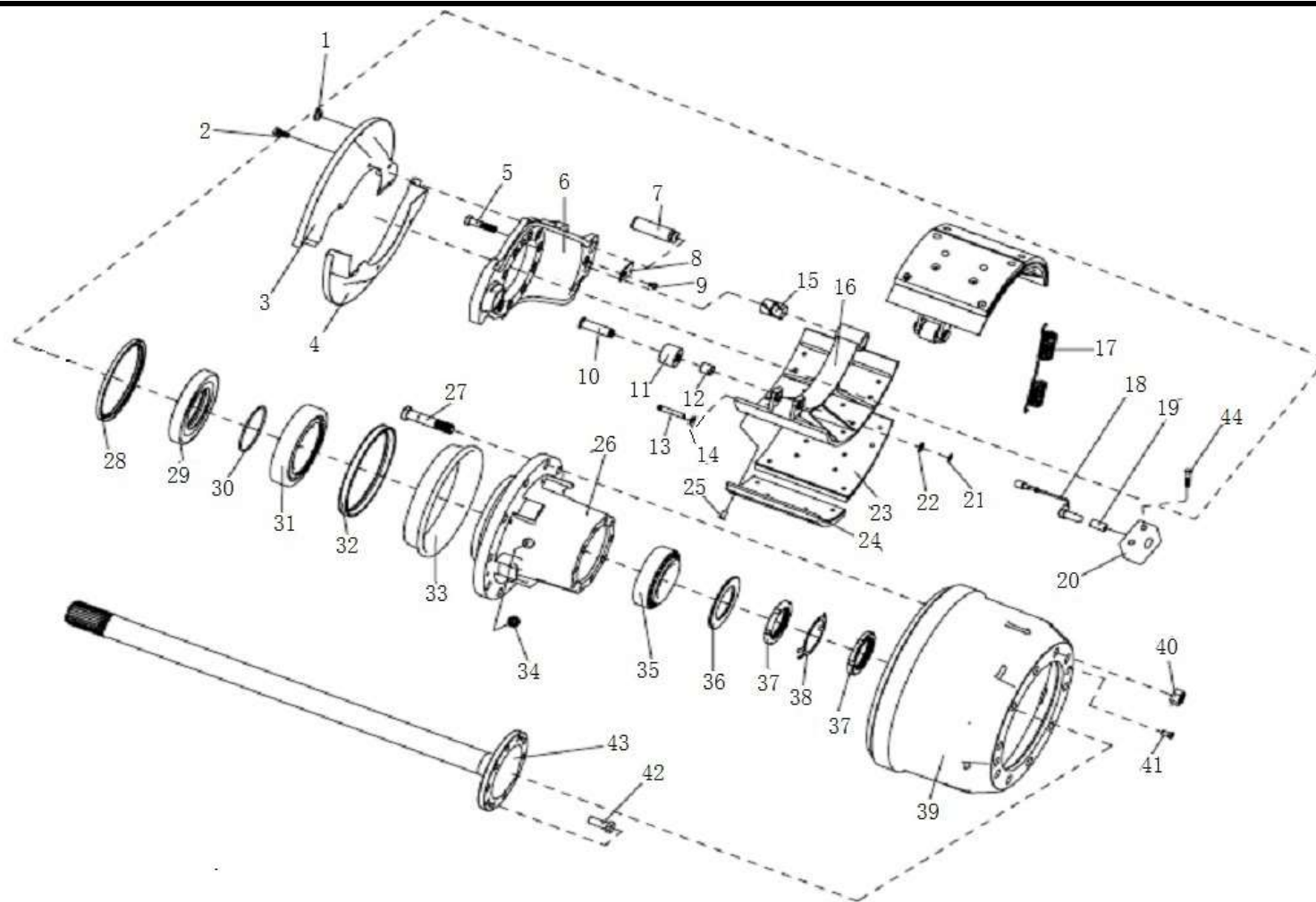
HD469 单级驱动桥轮边



HD469 单级桥轮边

序号 NO	代号 Part No	名称 Designation	Name	数量 Quantity	适用车型 Suited type	备注 Remark
22	06.15113.2615	垫圈	Washer	4		
23	DZ9112340063	下摩擦片	Lower friction plate	4		
24	DZ9112340062	上摩擦片	Upon friction plate	4		
25	81.92201.0109	铆钉	Clinch	按需		
	81.92201.0108	铆钉	Clinch	按需		
26	DZ9112340309	轮毂	Wheel hub	2		伸出长度 28
	DZ9112340310	轮毂	Wheel hub	2		伸出长度 38
27	DZ9112340123	车轮螺栓	Wheel bolt	20		
28	DZ90129340063	油封(左)	Grease packing	1		
	DZ90129340064	油封(右)	Grease packing	1		
29	DZ9112340017	隔环	Space ring	2		
30	199012320027	密封圈	Packing ring	2		
31	30222A0FAG	圆锥滚子轴承	Row-steep roller bearing	2		
32	DZ9112340008	齿圈	Gear ring	2		
33	DZ9112340010	挡油盘	Oil baffle disc	2		
34	DZ9003962021	内六角锥形螺塞	Socket head cone plug screw	2		
35	06.32499.0123	圆锥滚子轴承	Row-steep roller bearing	2		
36	DZ9112340016	止推垫环	Thrust gasket ring	2		
37	DZ9112340014	锁紧螺母	Nut	4		
38	DZ9112340018	止退垫圈	Thrust washer	2		
39	DZ9112340006	制动鼓	Brake drum	2		
40	190003884160	车轮螺母	Wheel nut	20		
41	Q2541020	十字槽沉头螺钉	Slit bolt	4		
42	Q151B1645TF2	六角头螺栓-细牙	Bolt	20		

HD469 单级驱动桥轮边

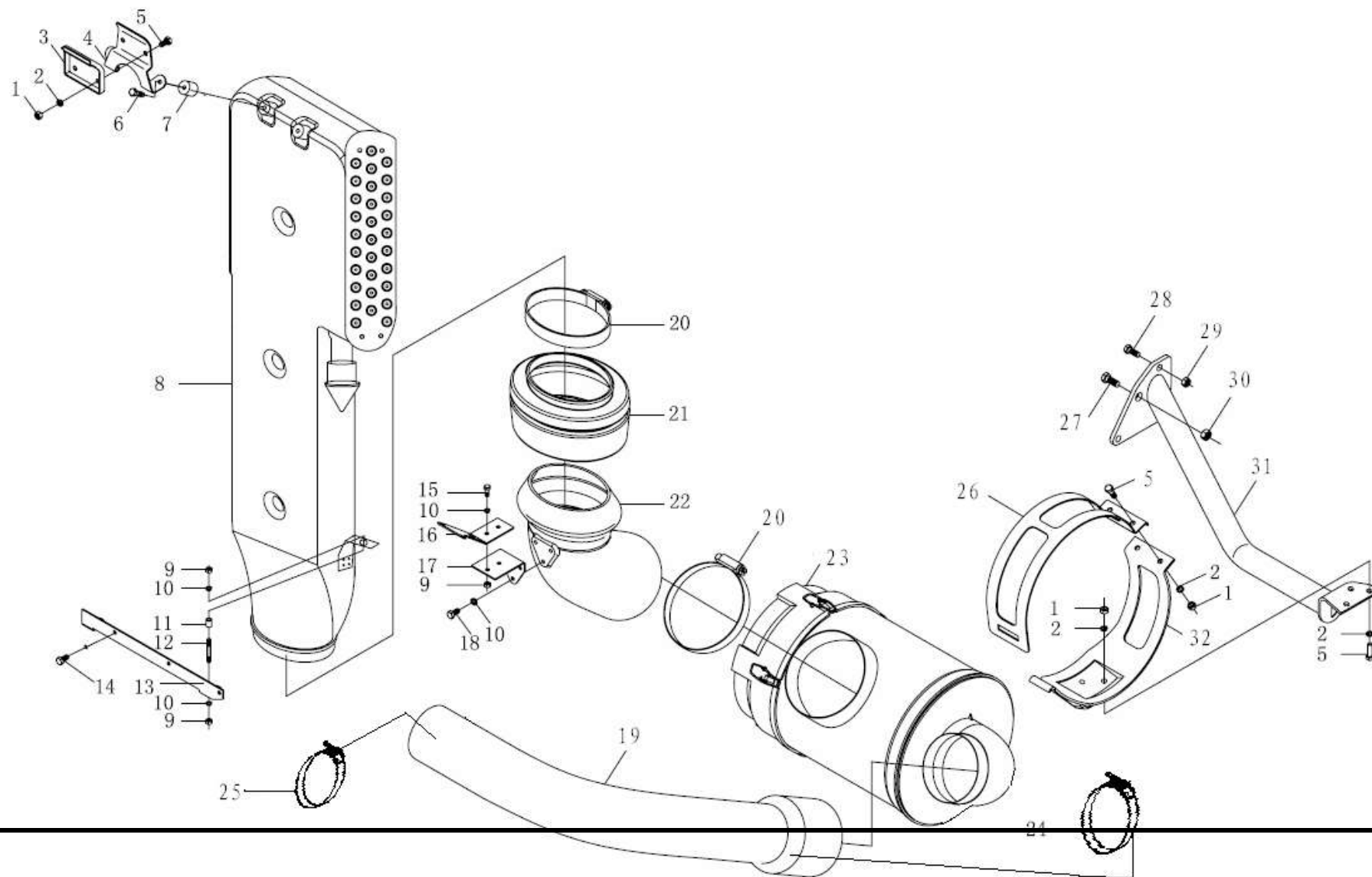


HD469 单级桥轮边

序号 NO	代号 Part No	名称 Designation	Name	数量 Quantity	适用车型 Suited type	备注 Remark
43	DZ9112340158	半轴（左）	Half axis	1		用于 1860 轮距
	DZ9112340209	半轴（右）	Half axis	1		用于 1860 轮距
44	Q151B0850	六角头螺栓	Bolt	4		用于带 ABS

进气系统

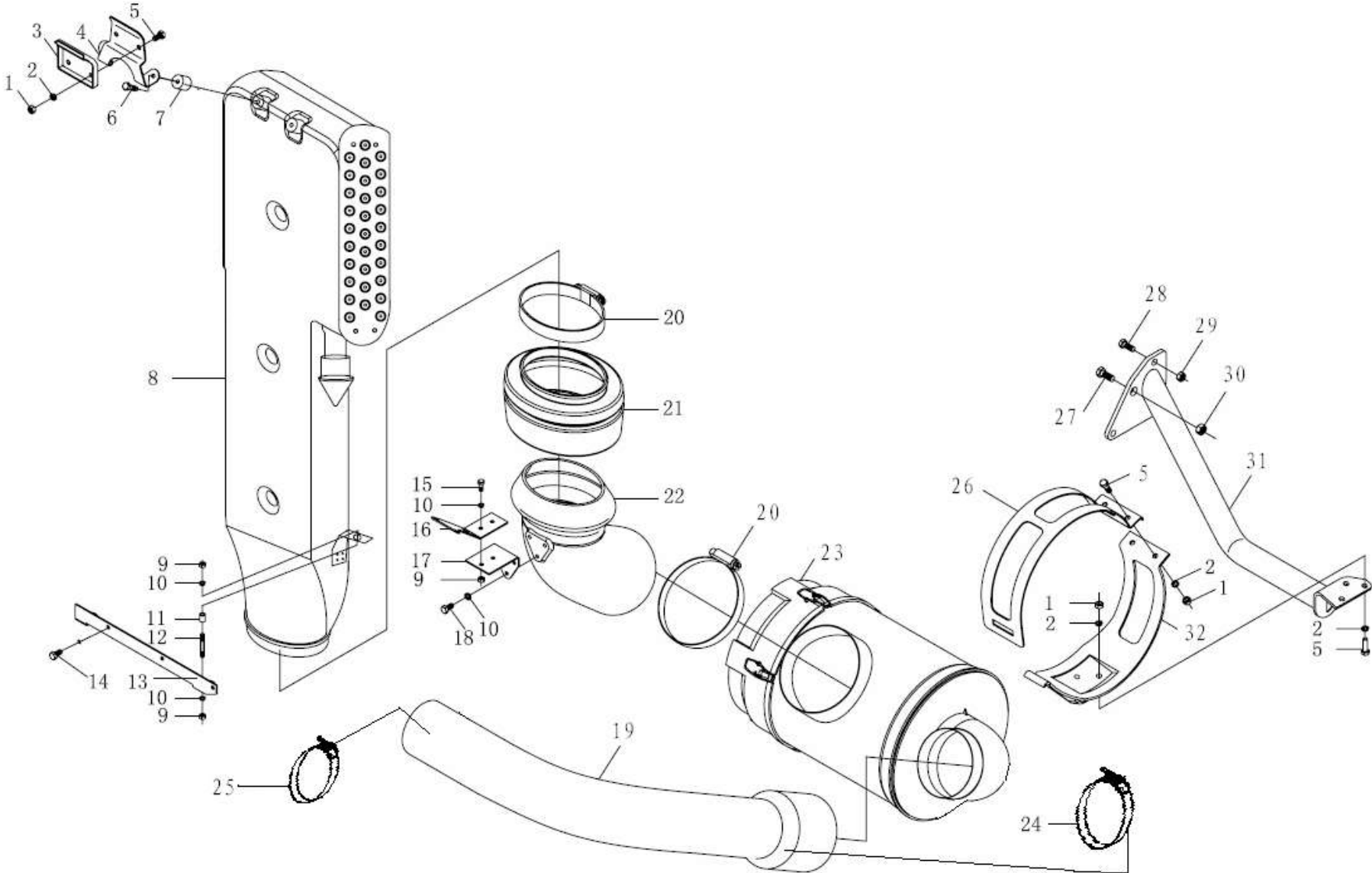
空气滤清装置 AIR CLEANING DEVICE (F3000/WP10)



空气滤清装置 AIR CLEANING DEVICE (F3000/WP10)

序号 NO	件号 Part.No	名称 Designation	Name	数量 Quantity	适用车型 Suited type	备注 Remark
1	Q340B10	I型六角螺母	Hex nut	7		
2	Q40310	弹簧垫片	Spring washer	7		
3	DZ9112190302	上垫板	Up plate	1		
4	81.08240.5201	蝴蝶支架	Braclet	1		
5	Q150B1025	六角头螺栓	Hex screw	7		
6	Q2610830	六角头自攻锁紧螺钉	Locking screw	2		
7	348D 410007	橡胶金属软垫	Pad	2		
8	DZ97259190400	进气管带支架总成	Intake pipe assembly	1		
9	Q340B08	I型六角螺母	Hex nut	11		
10	Q40308	弹簧垫圈	Spring washer	2		
11	81.96210.0289	缓冲块	Cushion block	2		
12	Q1290850	双头螺栓	Stud	2		
13	81.08240.0215	扁管托架	Bracket	1		
14	Q2610810	六角头自攻锁紧螺钉	Screw	3		
15	Q150B0820	六角头螺栓	Hex screw	7		
16	81.08240.0213	支 架	Bracket	1		
17	81.08240.0214	L型支架	L shape braket	1		
18	Q2610810	六角头自攻锁紧螺钉	Screw	3		
19	DZ9112190079	空气软管	Air hose pipe	1		
20	DZ9002530001	不锈钢卡箍	Clip	2		

空气滤清装置 AIR CLEANING DEVICE (F3000/WP10)

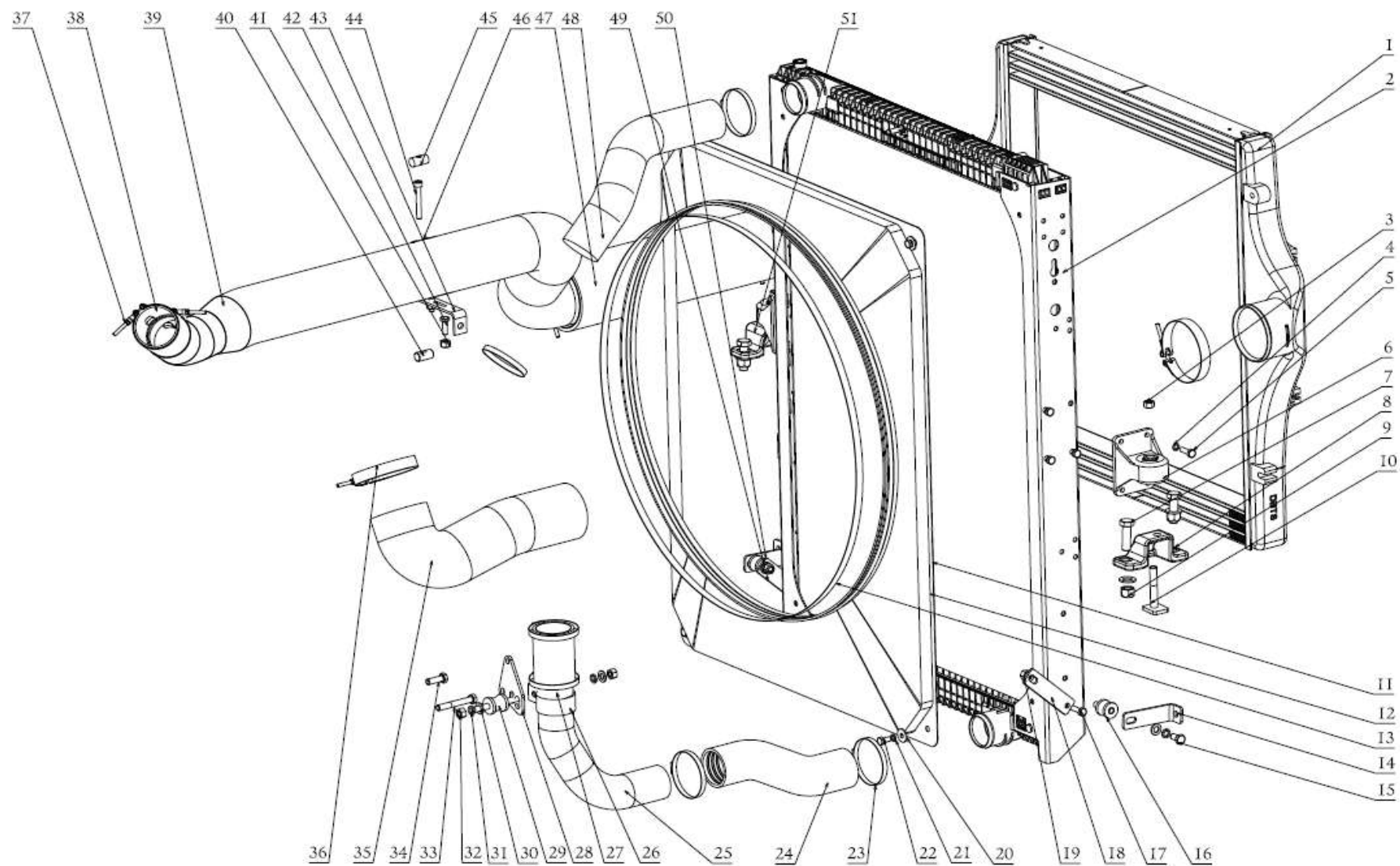


空气滤清装置 AIR CLEANING DEVICE (F3000/WP10)

序号 NO	件号 Part.No	名称 Designation	Name	数量 Quantity	适用车型 Suited type	备注 Remark
21	DZ93259190006	波纹管总成	Screw pipe	1		
22	DZ95259190887	底座总成	Hose	1		
	DZ95319190501	底座总成	Hose	1		
23	DZ9118190230	空滤器总成	Air cleaner	1		
24	DZ9003532166	T型卡箍	Clip	1		
25	DZ9003532122	T型卡箍	Clip	1		
26	DZ9118190231	空滤器上固定夹	Bracket (upper)	1		
27	Q150B1630	六角头螺栓	Hex screw	1		
28	Q150B1430	六角头螺栓	Hex screw	1		
29	Q33214	II型全金属六角锁紧螺母	Hex. nut	3		
30	Q33216	II型全金属六角锁紧螺母	Hex. nut	1		
31	DZ95259190521	空滤器支架总成	Bracket	1		
	DZ9112190178	空滤器支架总成	Bracket	1		
	SZ919001033	空滤器支架总成	Bracket	1		
32	DZ9118190232	空滤器下固定夹	Bracket(lower)	1		
33	DZ9112190055	夹板	Bracket	1		
34	199100360135	隔环	Plate	1		
35	SZ919000029	软管卡箍	Clip	1		

冷却系统

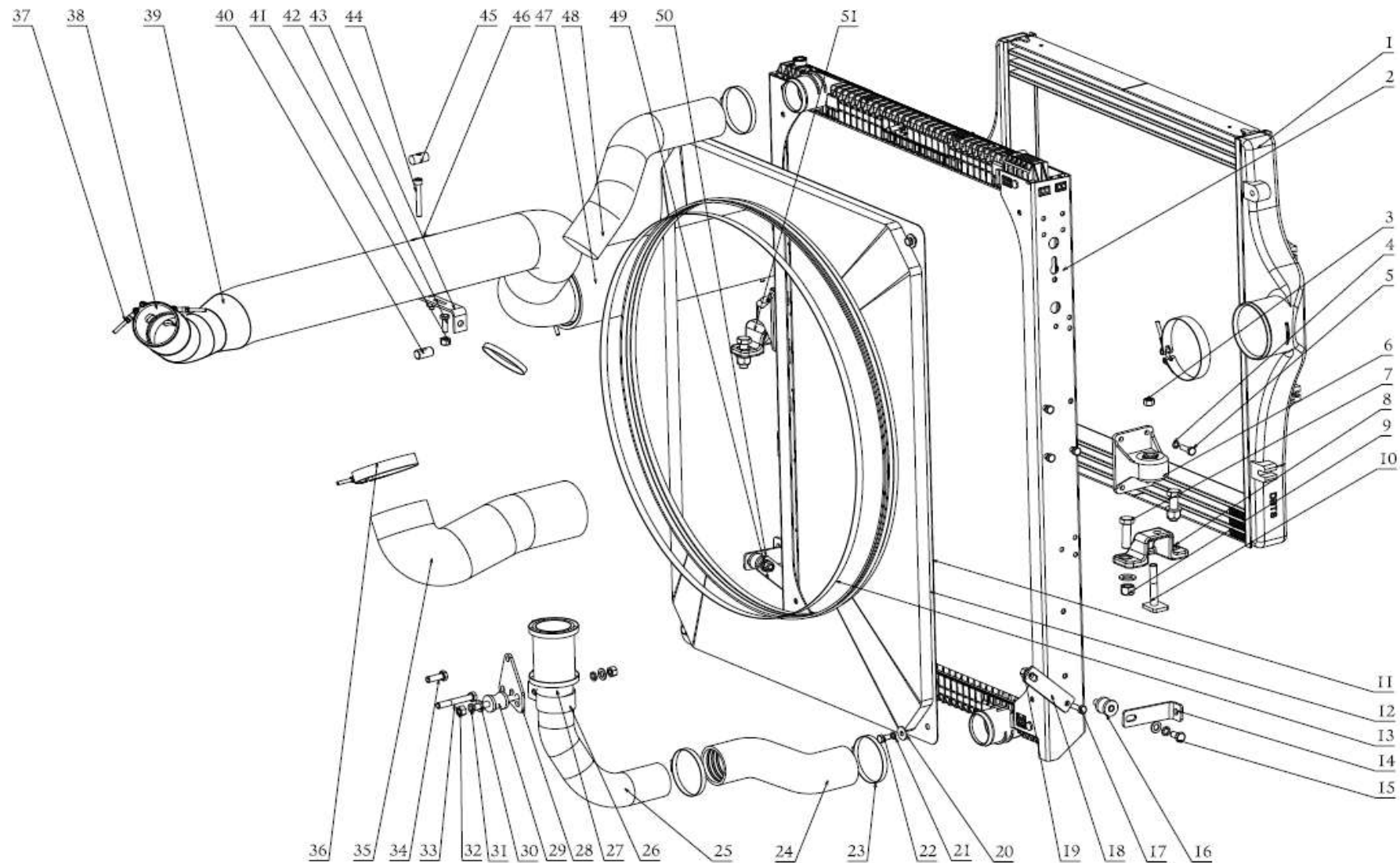
冷却系 COOLER SYSTEM (F3000/WP10 四气门)



冷却系 COOLER SYSTEM (F3000/WP10 四气门)

序 号 NO.	零件代号 Part No.	名 称 Name	Name	数 量	适用机型	备 注
1	DZ95259531501	中冷器总成	CAC	1		
2	DZ95259532211	散热器总成	Radiator	1		
3	06.11240.0411	六角锁紧螺母	Hex nut	2		
4	Q40308	弹簧垫圈	Spring washer	8		
5	Q150B0816	六角头螺栓	Hex screw	8		
6	81.06225.6008	散热器托架总成	Radiator support	2		
7	Q150B1445	六角头螺栓	Hex screw	4		
8	DZ95259538860	散热器右支架	Right support	1	850 车架	
	DZ95259538888	散热器右支架	Right support	1	940-850 车架	
9	Q33214	2 型全金属六角锁紧螺母	Hex nut	4		
10	DZ95259538800	方头螺栓	Square screw	2		
11	DZ91259537012	海绵密封条	Hermetical pastern	2		
	DZ91259537015	海绵密封条	Hermetical pastern	2		
12	DZ93259536010	风扇护风罩	Air duct assembly	1		
	DZ95259538608	塑料护风罩	Air duct assembly	1	F2000 底盘 (471.5	
13	DZ91259538602	蜗杆传动式软管卡箍	Clip	1	定位)	
14	DZ95259537011	右支架	Bracket	1	前防钻	
15	Q150B1018	六角头螺栓	Hex screw	2		
16	199014540007	园形缓冲块	Buffer	2	前防钻	
	81.06245.0043	摆动支承总成	Buffer	2		
17	Q150B0816	六角头螺栓	Hex screw	2		
18	DZ95259537015	右连接支架总成	Bracket	1	前防钻	
	DZ95259538816	右连接板	Bracket	1		
19	Q33210	2 型全金属六角锁紧螺母	Hex nut	2		
20	Q40208	大垫圈	Washer	4		

冷却系 COOLER SYSTEM (F3000/WP10 四气门)

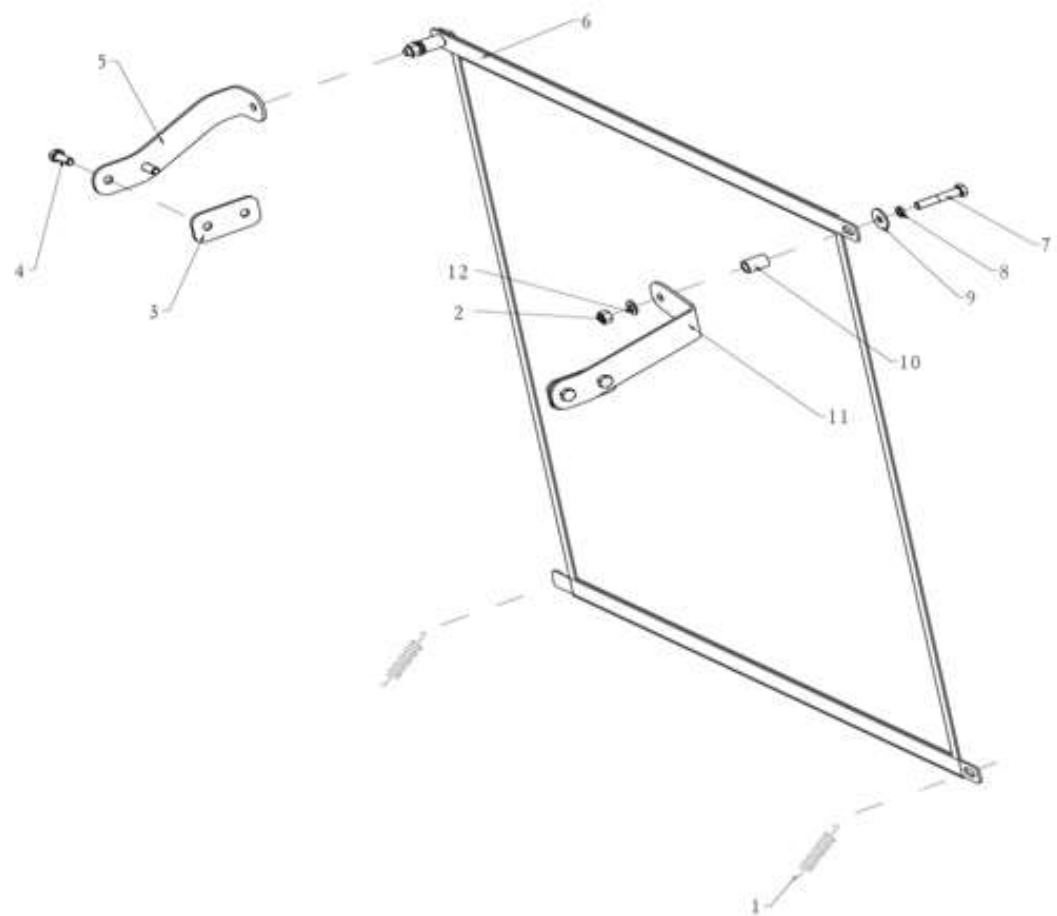


冷却系 COOLER SYSTEM (F3000/WP10 四气门)

序 号 NO.	零件代号 Part No.	名 称 Name	Name	数 量	适用机型	备 注
21	Q40308	弹簧垫圈	Spring washer	4		
22	Q150B0816TF2	六角头螺栓	Hex screw	4		
23	Q67683	B 型蜗杆传动式软管环箍	Clip	6		
24	DZ95259535508	散热器出水胶管	Pipe	1		
25	DZ95259534059	发动机下水管	Pipe	1		
26	DZ93259538605	水管夹 (Φ60)	Water pipe clip	1		
27	DZ95259535029	变径 EPDM 胶管	Pipe	1		
28	DZ93259538076	水管支架	Bracket	1		
29	DZ93259537002	缓冲块	Buffer	1		
30	Q40110	大垫圈	Washer	2		
31	Q40310	弹簧垫圈	Washer	2		
32	Q33210	2 型全金属六角锁紧螺母	Nut	2		
33	Q150B1090	六角头螺栓	Hex screw	1		
34	Q150B1030	六角头螺栓	Hex screw	1		
35	DZ95259535030	中冷器出气管	Pipe	1		
36	DZ9003533115	T 型卡箍	Clip	4		
37	DZ9003533084	T 型卡箍	Clip	2		
38	DZ93259535332	内氟外硅胶管	Rubber hose	1		
39	DZ95259534048	中冷器进气管	Pipe	1		
40	DZ9100530052	拉紧销	Dowel	1		
41	Q33208	2 型全金属六角锁紧螺母	Nut	2		
42	Q150B0820	六角头螺栓	Hex screw	2		
43	DZ97259538042	中冷管固定支架	Bracket	2	伸缩轴	
44	Q218B0860	内六角圆柱头螺钉	Screw	1		
45	DZ9100530053	张紧销	Dowel	1		

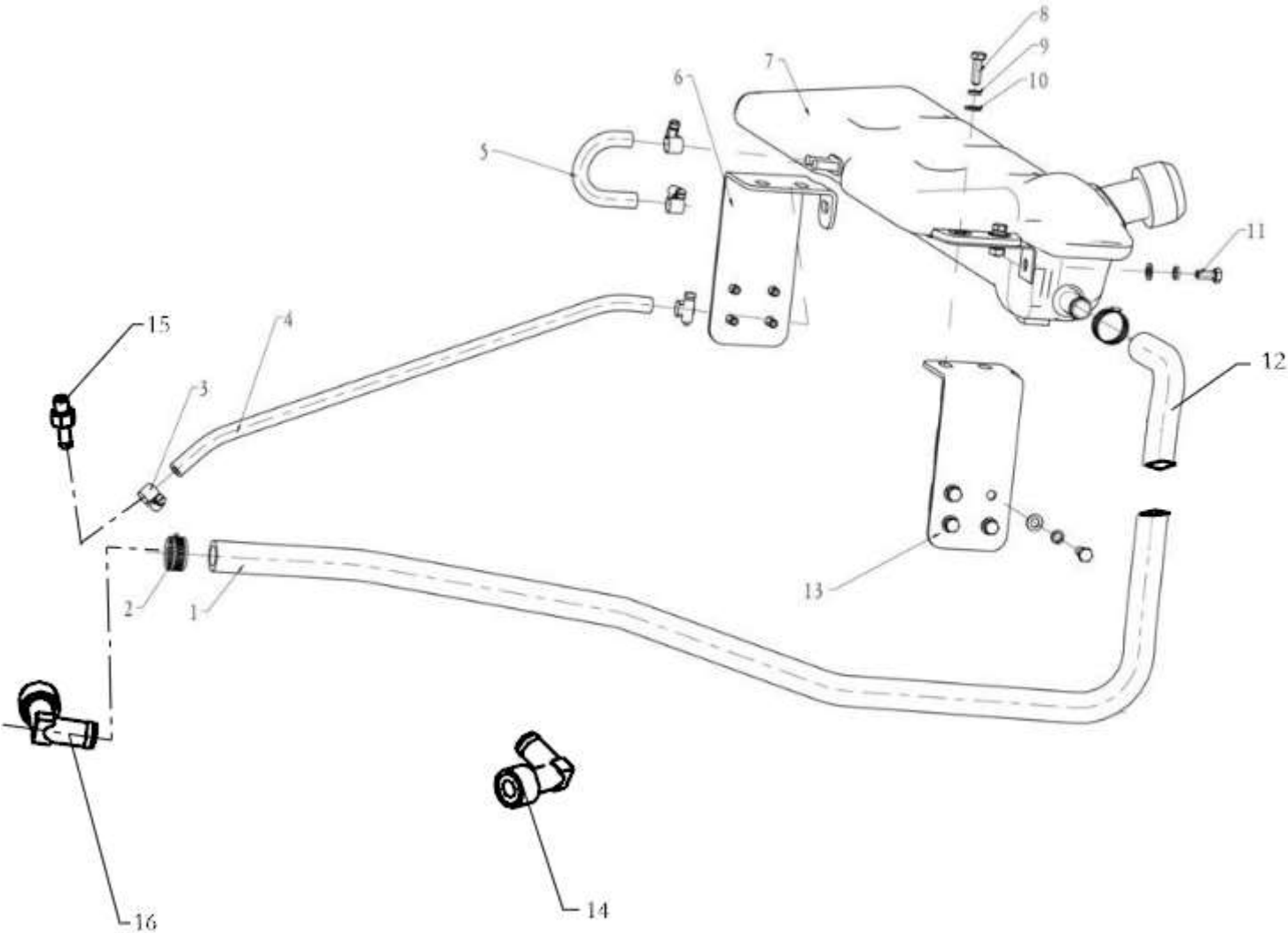
冷却系 COOLER SYSTEM (F3000/WP10 四气门)

序 号 NO.	零件代号 Part No.	名 称 Name	Name	数 量	适用机型	备 注
46	DZ9100530051	卡箍带	Clip	1		
47	DZ93259535315	内氟外硅胶管	Rubber hose	1		
48	DZ95259535031	散热器进水胶管	Pipe	1		
49	DZ95259537014	左连接支架总成	Bracket	1	前防钻	
	DZ95259538817	左连接板	Bracket	1		
50	DZ95259537012	左支架	Bracket	1	前防钻	
51	DZ95259538870	散热器左支架	Bracket	1	850 车架	
	DZ95259538887	散热器左支架	Bracket	1	940-850 车架	



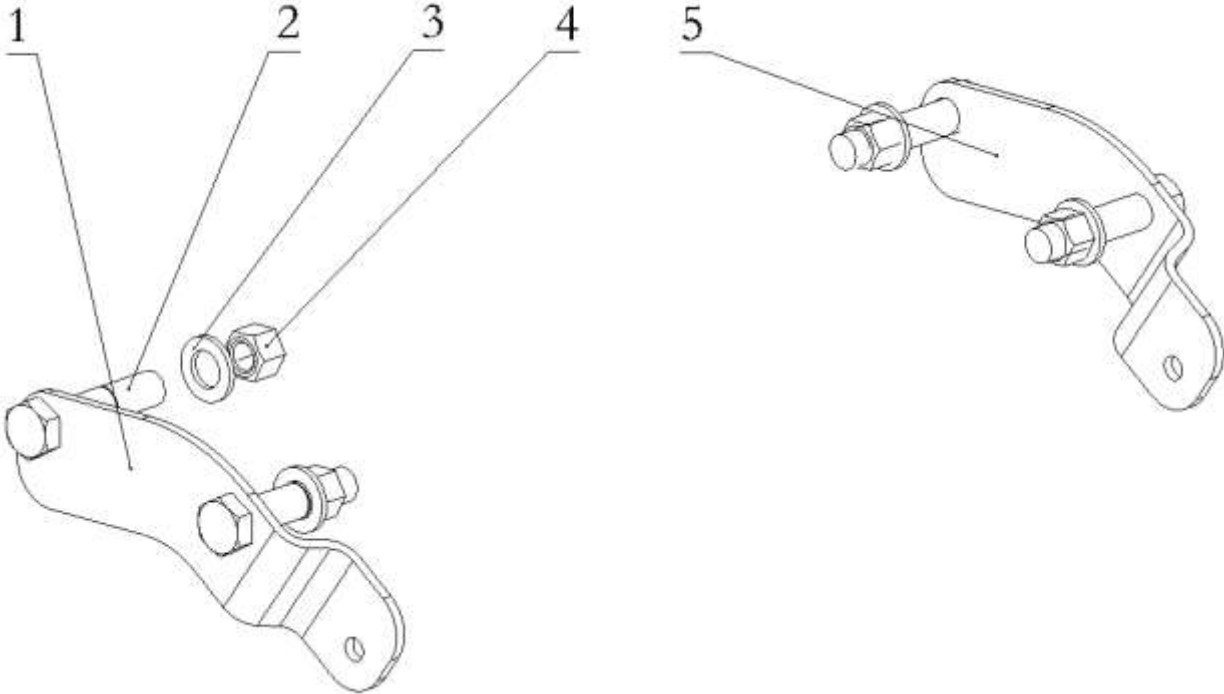
防虫网总成 DUSTPROOF NET

序号 NO	件号 Part.No	名称 Designation	Name	数量 Quantity	适用车型 Suited type	备注 Remark
1	DZ95259537001	圆环弹簧	Spring	2		
2	Q33208	2 型全金属六角锁紧螺母	Hex nut	2		
3	DZ95259538931	垫板	Plate	2		
4	Q150B0818Q	六角头螺栓	Hex screw	4		
5	DZ95259538926	防虫网左安装支架	Bracket	1		
6	DZ95259538940	防虫网总成	Web	1		
7	Q150B0845	六角头螺栓	Hex screw	2		
8	Q40308	弹簧垫圈	Spring washer	2		
9	Q40208	大垫圈	Washer	2		
10	135700730116	间隔管	Pipe	2		
11	DZ95259537013	防虫网右安装支架	Bracket	1		
12	Q40108	平垫圈	Washer	2		



膨胀箱系统 Expansion box system

序号 NO	件号 Part.No	名称 Designation	Name	数量 Quantity	适用车型 Suited type	备注 Remark
1	DZ95259535214	成型胶管	Hose	1	X3000/ISM	
	116000840028	橡胶软管	Hose	1	X3000/WP12	
2	190003989301	软管卡箍--ZQ68825	Clip	4		
3	190003989300	软管卡箍--ZQ68810	Clip	4		
4	DZ95259535203	橡胶软管	Hose	1	X3000/ISM	
	DZ95259535204	橡胶软管	Hose	1	X3000/WP12	
5	133700530022	胶管(带纤维夹层)	Hose	1		
6	DZ95259450103	膨胀箱左固定支架总成	Expansion box bracket	4		
7	DZ95259450100	膨胀箱总成	Expansion box assembly	1		
8	Q150B0825	六角头螺栓	Hex nut	8		
9	Q40308	弹簧垫圈	Spring washer	15		
10	Q40108	平垫圈	Washer	15		
11	Q150B0818	六角头螺栓	Hex nut	7		
12	DZ95259535217	成型胶管	Hose	1		
13	DZ95259450104	膨胀箱右固定支架总成	Expansion box bracket	1		
14	DZ9112530260	暖风回水接头	Tie-in	1	X3000/ISM	
15	2300-1303016	直通接头	Tie-in	1	X3000/ISM	
16	DZ9112530250	膨胀箱回水接头	Tie-in	1	X3000/ISM	

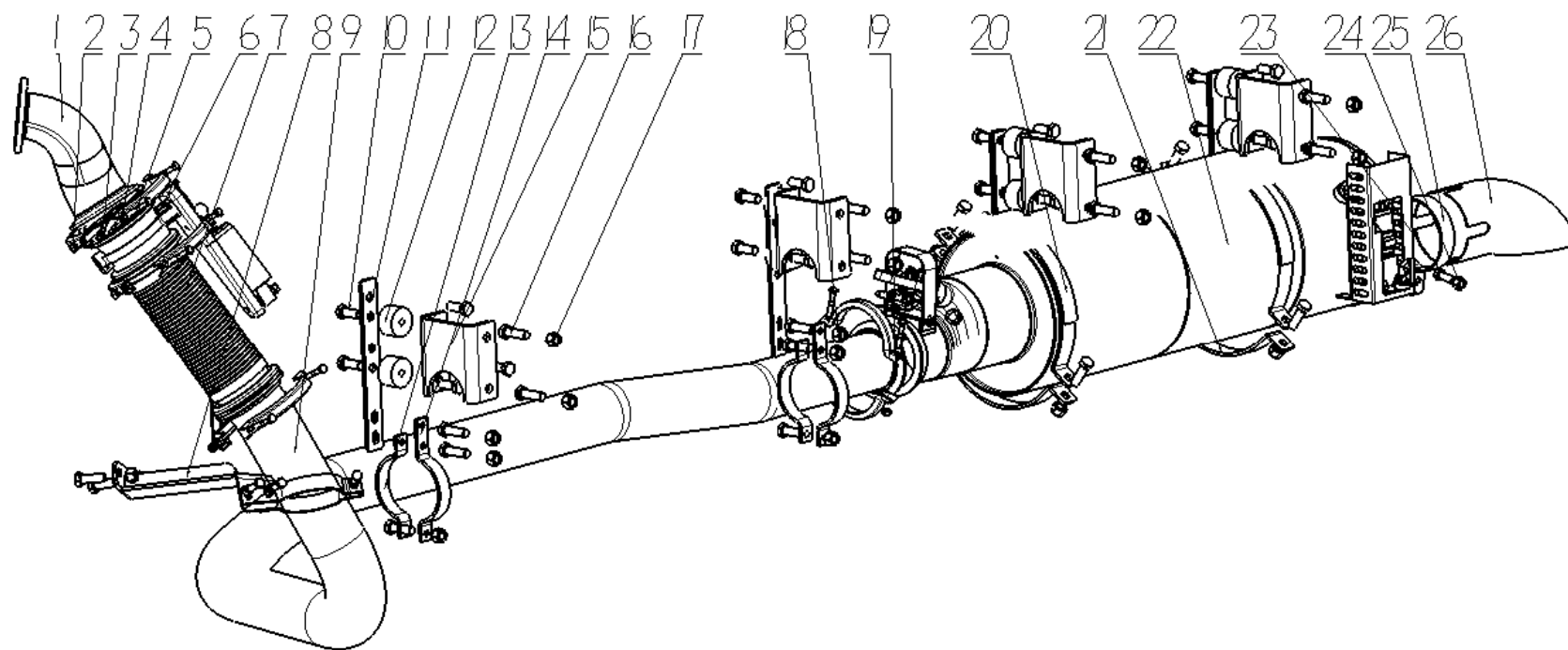


散热器保护栅系统 Radiator protector system

序号 NO	件号 Part.No	名称 Designation	Name	数量 Quantity	适用车型 Suited type	备注 Remark
1	DZ97259538001	左下支架	Left bracket	1	X3000 车型	
2	Q151B1670T1F3	六角头螺栓-细牙	Hex screw	4		
3	Q40116	平垫圈	Washer	4		
4	190003888459	自锁螺母	Hex nut	4		
5	DZ97259538002	右下支架	Right bracket	1	X3000 车型	

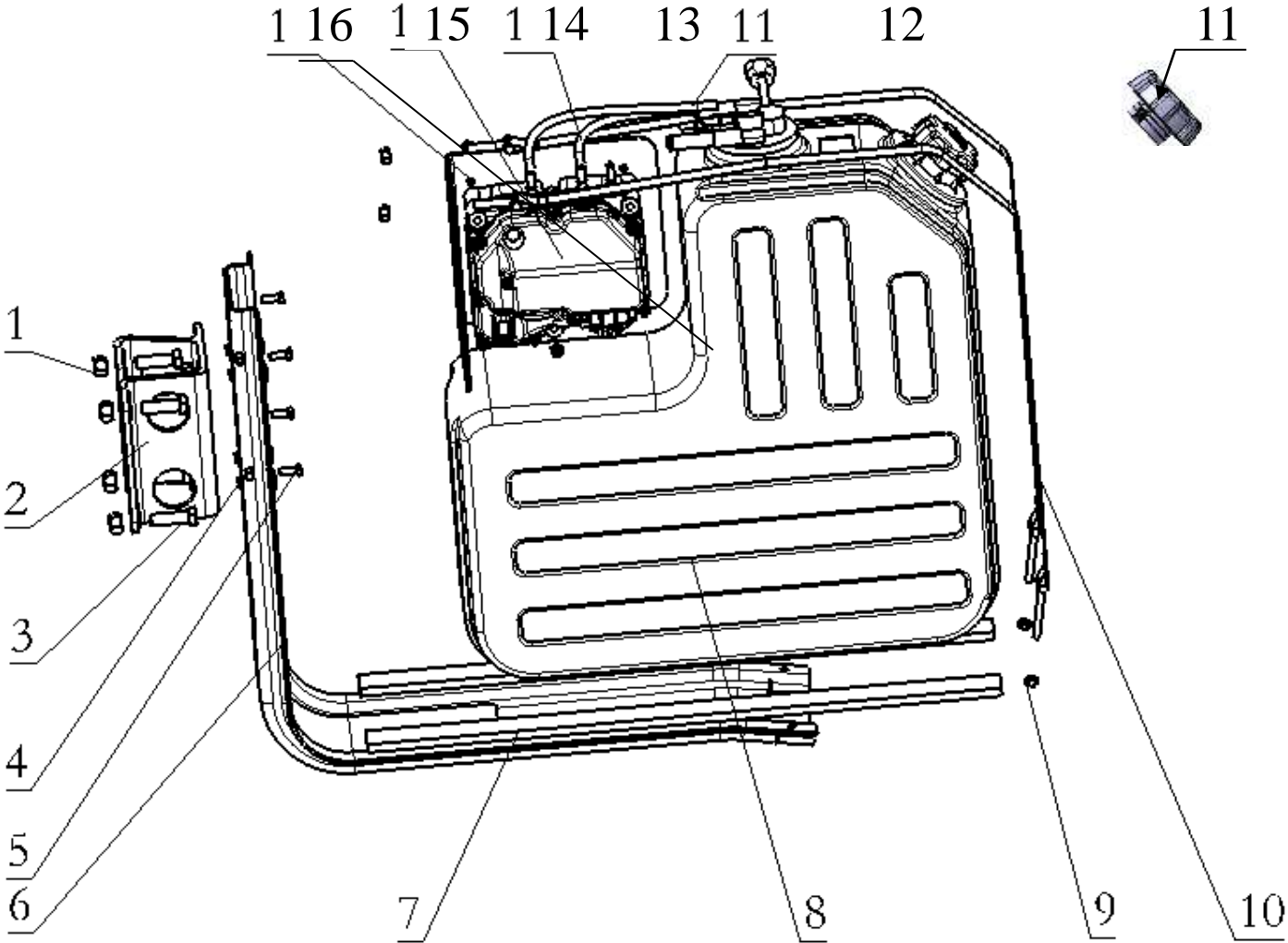
排气系统

排气系统 EXHAUSTING SYSTEM



排气系统 EXHAUSTING SYSTEM

序号 NO	件号 Part.No	名称 Designation	Name	数量 Quantity	适用车型 Suited type	备注 Remark
1	DZ95319540336	排气管(一)	Exhausting pipe assy(一)	1		
2	Q33208T2F3	2型全金属六角锁紧螺母	Hex.nut	4		
3	DZ95259540029	密封垫	Gasket	3		
4	DZ95259540004	卡箍	Clip	8		
5	Q150B0845T1F3	六角头螺栓	Hex.screw	4		
6	DZ91189180002	发动机排气制动器总成	Vent brake valve	1		
7	DZ95259540008	挠性软管	Hose	1		
8	DZ96319540392	支架总成	Bracket	1		
9	DZ96319540389	排气管总成(二)	Exhausting pipe assy(二)	1		
10	Q150B1035T1F3	六角头螺栓	Hex.screw	17		
11	DZ96319541861	吊带	Gallus	2		
12	1384D0410007	橡胶金属软垫	Rubber metal cushion	4		
13	199112540161	卡箍	Clip	3		
14	199112540162	卡箍	Clip	3		
15	DZ96319541884	支架总成	Bracket	4		
16	Q151B1445T1F3	六头螺角栓	Hex.screw	14		
17	190003888458	自锁螺母	Hex.nut	14		
18	Q33210T2F3	2型全金属六角锁紧螺母	Hex.nut	9		
19	DZ95259541102	EGP进气口密封垫	EGP in-air Gasket	1		
20	DZ96319541872	支架总成	Bracket	2		
21	DZ96319541874	卡箍	Clip	2		
22	DZ96319540390	WP10集成尾气后处理器(612640130509)	WP10compositveSCR box	1		
23	Q151C1225T1F3	六角头螺栓-细牙	Hex.screw	1		
24	Q33212	2型全金属六角锁紧螺母	Hex.nut	1		
25	DZ9114540316	管夹	Clamp	1		
26	DZ95259540298	尾管	Tail cannulation	1		

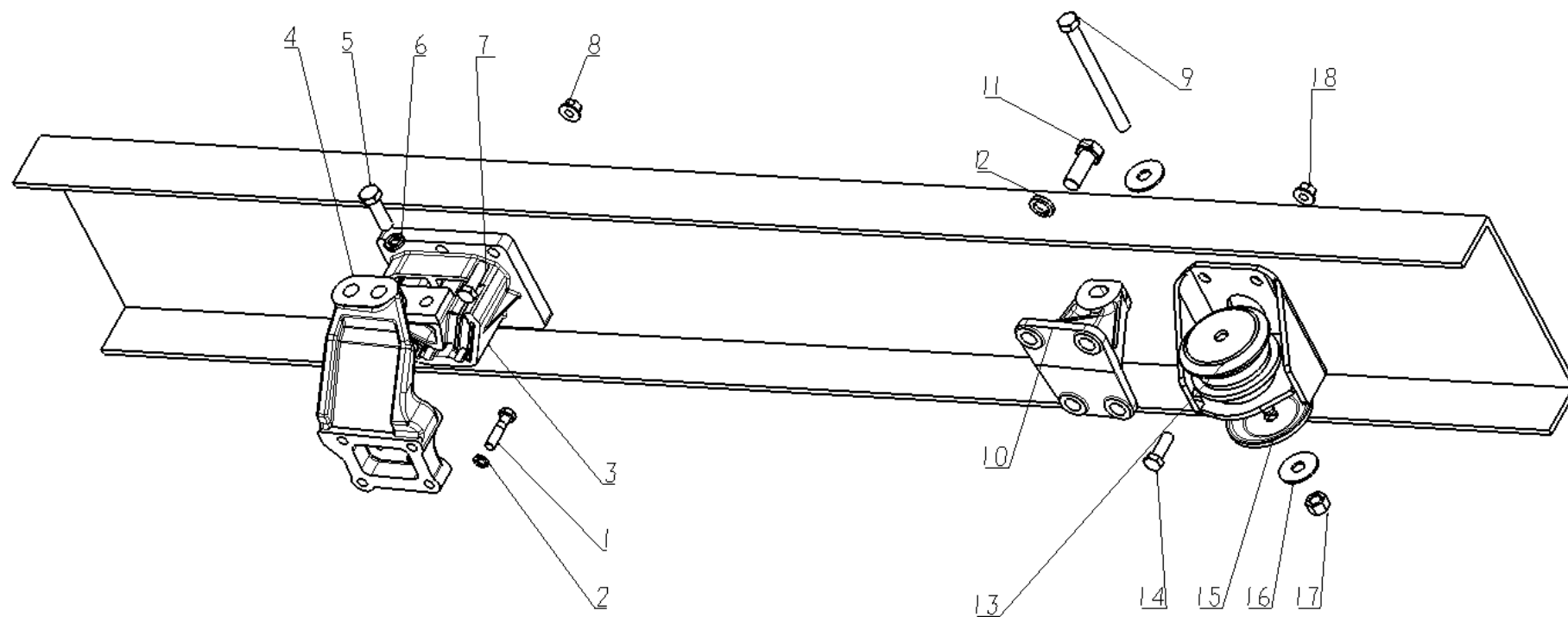


尿素箱系统 UREA SUPPLY TANK

序号 NO	件号 Part.No	名称 Designation	Name	数量 Quantity	适用车型 Suited type	备注 Remark
1	Q33214	2 型全金属六角锁紧螺母	Hex nut	4		
2	DZ97319740302	过渡支架	Bracket	1		
3	Q151B1445T1F3	六角头螺栓	Hex bolt	4		
4	Q33208.	2 型全金属六角锁紧螺母	Hex nut	7		
5	Q150B0820	六角头螺栓	Hex bolt	4		
6	DZ95259740382	尿素箱支架	Bracket	1		
7	DZ96319740311	连接板	Rubber Cushion	2		
8	DZ97319740320	36L 尿素箱总成	Urea Tank	1		
9	Q33210	2 型全金属六角锁紧螺母	Hex nut	4		
10	DZ95259740378	紧固带总成	Fastening strap assembly	2		
11	DZ95259740184	四锁合一尿素箱盖	U tank cover	1		
12	DZ95259740262	尿素进液管	Urea Enter Pipe	1		
13	DZ95259740263	尿素回液管	Urea out Pipe	1		
14	DZ95259540350	尿素泵	Urea pump	1		
15	DZ95259740385	泵支架	Bracket	1		
16	Q150B0890	六角头螺栓	Hex bolt	3		

发动机悬置

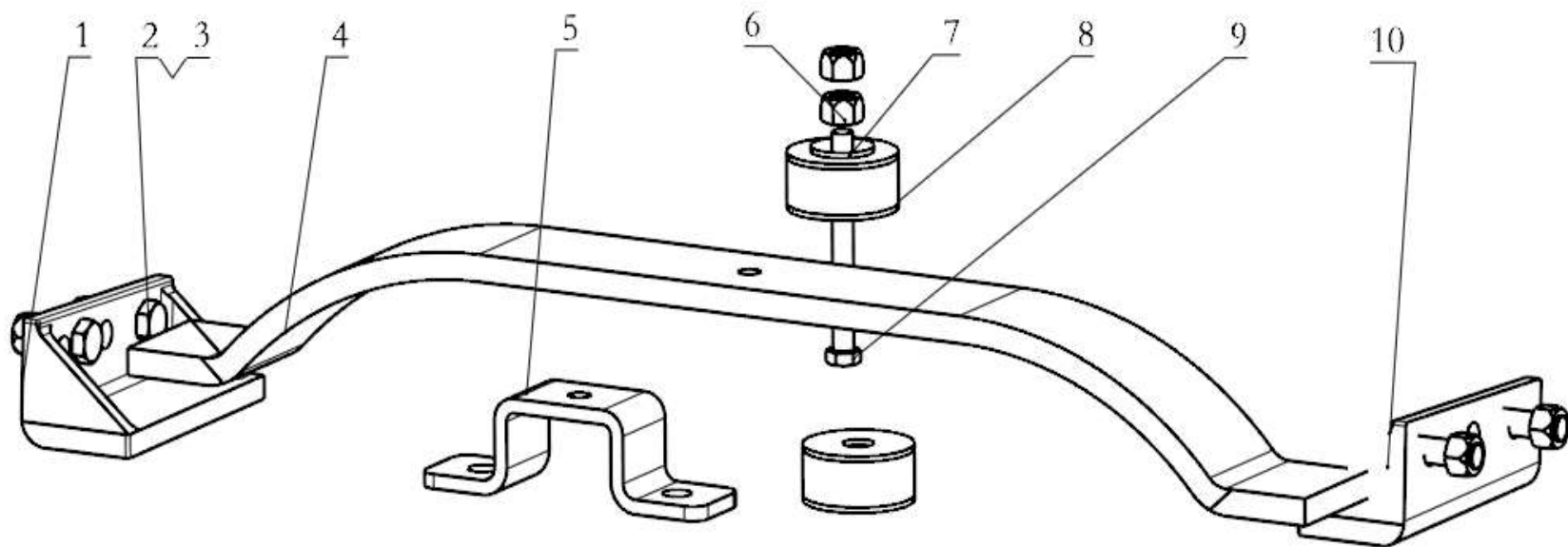
发动机悬置 ENGINE SUSPENSION



发动机悬置 ENGINE SUSPENSION

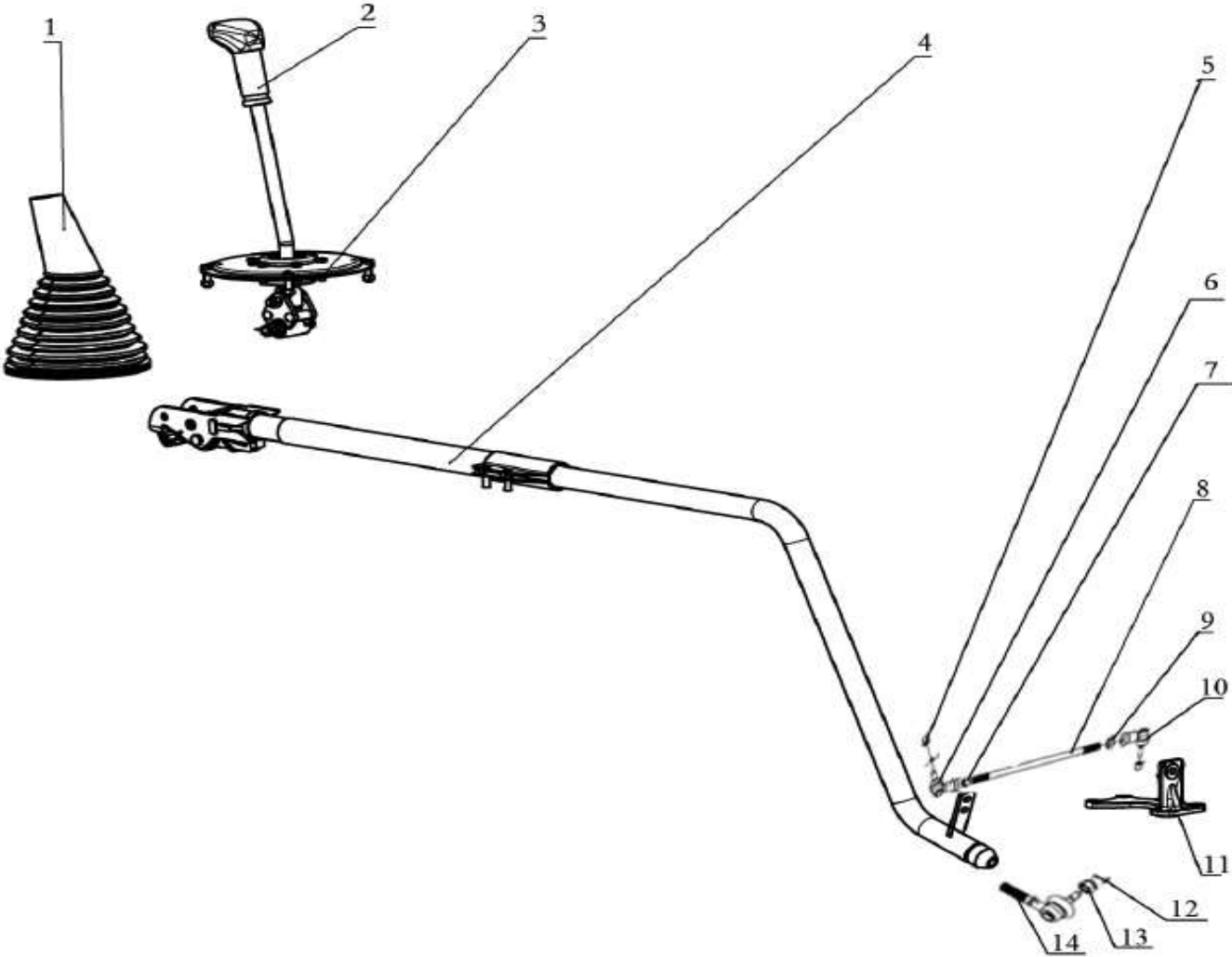
序号 П/п	件号 Part.No	名称 Name		数量 Quantity	适用车型 Suited type	备注 Remark
1	Q150B1255	六角头螺栓	Hex.bolt	8		
2	Q40312	弹簧垫圈	Spring washer	8		
3	DZ95259590088	发动机前悬置软垫(右)	Front support engine (right)	1		
	DZ95259590087	发动机前悬置软垫(左)	Front support engine (left)	1		
4	DZ95259590076	发动机前支架(右)	Frontbracket engine (right)	1		
	DZ95259590075	发动机前支架(左)	Front bracket engine (left)	1		
5	Q150B1650TF2	六角头螺栓	Hex.bolt	2		
6	Q40316	弹簧垫圈	Spring washer	2		
7	Q151B1440TF3	六角头螺栓	Hex.bolt	8		
8	06.11251.2005	六角头自锁紧螺母	Metal hex locknut	8		
9	DZ93259590089	止退型螺栓	bolt	2		
10	DZ95259590084	发动机托架(右)	Right bracket support	1		
	DZ95259590083	发动机托架(左)	Left bracket support	1		
11	Q150B2050	六角头螺栓	Hex.bolt	8		
12	Q40320	弹簧垫圈	Spring washer	8		
13	DZ95259590068	右悬置	Right bracket support	1		
	DZ95259590067	左悬置	Left bracket support	1		
14	Q151B1440TF3	六角头螺栓	Hex.bolt	8		
15	81.41506.0130	垫板	plate	2		
16	DZ93259590006	止退型垫圈	Spring washer	2		
17	DZ93259590005	六角锁紧螺母	Metal hex locknut II	2		
18	06.11251.2005	六角头自锁紧螺母	Metal hex locknut	8		

变速箱悬置 (GEAR BOX SUPPORT)



变速箱悬置 (GEAR BOX SUPPORT)

序号 NO	件号 Part.No	名称 Designation	Name	数量 Quantity	适用车型 Suited type	备注 Remark
1	DZ96259590014	左支架	Left bracket	1		
2	Q150B1445	六角头螺栓	Hex lock scre	4		
3	Q33214	2型全金属六角锁紧螺母	Hex lock nut	4		
4	DZ96259590013	板簧横梁	Cross member assy	1		
5	DZ96259590012	支架	Support bracket	1		
6	Q33212	2型全金属六角锁紧螺母	Rubber pad	1		
7	Q40212	大垫圈	Washer	1		
8	DZ96259590011	橡胶缓冲块	Cross member assy	2		
9	Q150B12120	六角头螺栓	Hex lock scre	1		
10	DZ96259590015	右支架	Right bracket	1		

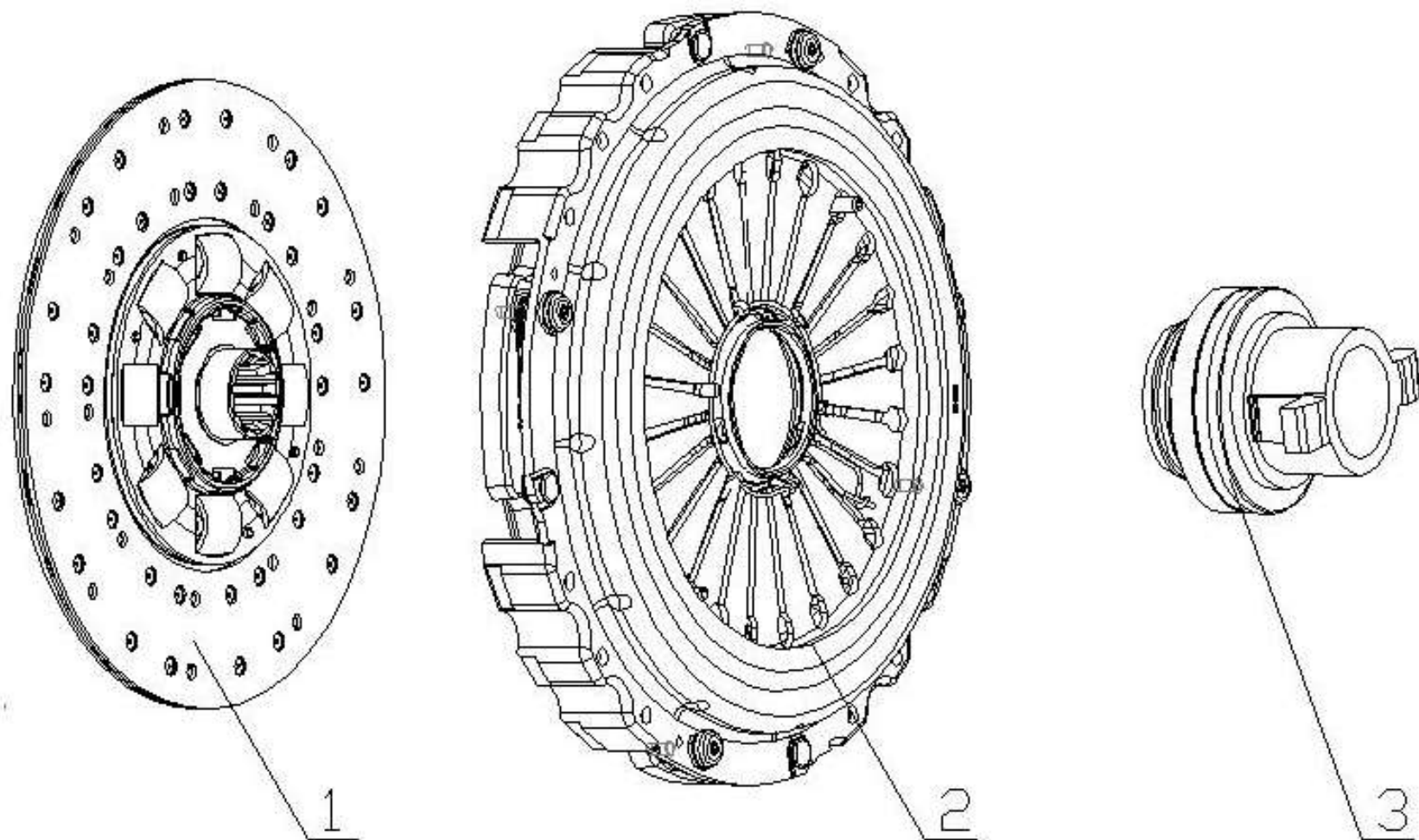


变速箱操纵 SHIFTING DEVECE

序 号 NO	零件代号 Part.No	名 称 Designation	Name	数 量 Quantity	适用车型 Suited type	备 注 Remark
1	DZ95259240342	防尘罩总成	Dust Cover	1		
2	DZ93259240067	12 档变速器换挡手柄	Ball Knob	1	法士特变速箱自带	
2	DZ93259240069	10 档变速器换挡手柄	Ball Knob	1	法士特变速箱自带	
2	DZ93259240001	9JS 换挡手柄总成（超速档）	Ball Knob	1	操纵厂家提供	
2	DZ9114240556	9 档箱换挡手柄总成	Ball Knob	1	操纵厂家提供	
3	DZ95259240328	操纵器总成（12 档）	Manipulator	1	用于单 H 变速器	
3	DZ96259240338	操纵器总成（9 档）	Manipulator	1	用于双 H 变速器	
4	DZ95259240363	伸缩拉杆总成	Bracket	1		
5	Q33210	2 型全金属六角锁紧螺母	Hex nut	2		
6	199100240090	球铰接头	Ball joint	3		
7	Q340B12	1 型六角螺母	Nut	3		
8	1-99-951-040	螺杆 M12	Screw	2		
9	190003871313	六角螺母（左）	Nut	1		
10	199112240122	球铰接头	Ball joint	1		
11	SZ924000954	支撑板总成	Under prop	1		
12	Q5002020	开口销	Cotter pin	1		
13	Q387B10	六角开槽薄螺母	Nut	1		
14	189000240031	球铰接头	Ball joint	1		

离合器及操纵

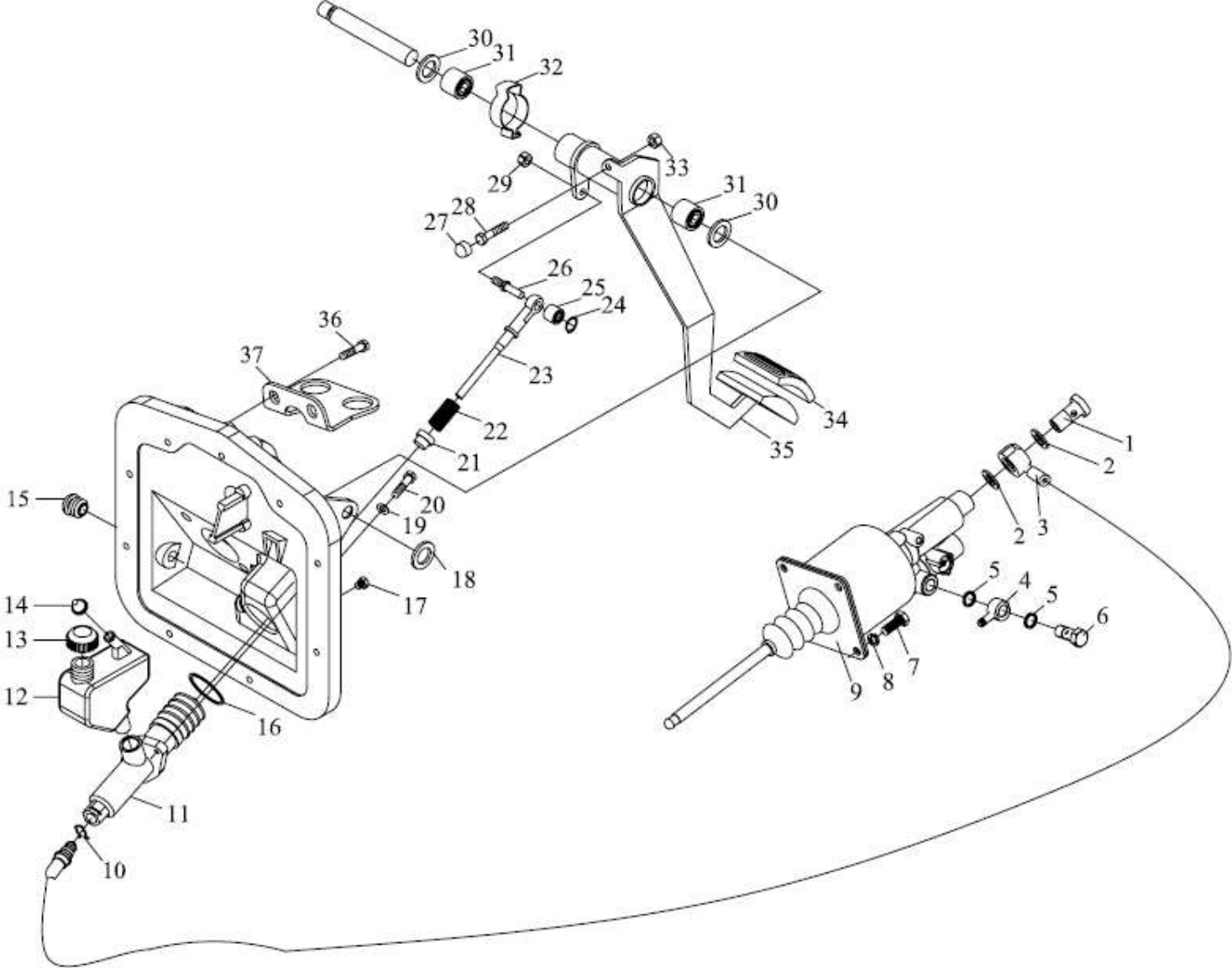
Φ430 拉式膜片弹簧离合器 PULL DIAPHRAGM CLUTCH



Φ430 拉式膜片弹簧离合器 PULL DIAPHRAGM CLUTCH

序号 NO	件号 Part.No	名称 Designation	Name	数量 Quantity	适用机型 Suited type	备注 Remark
1	DZ1560160020	从动盘总成	Clutch disc	1		
2	DZ9114160034	离合盖总成	Clutch cover	1		
3	DZ9114160035	分离轴承	Release bearing	1		

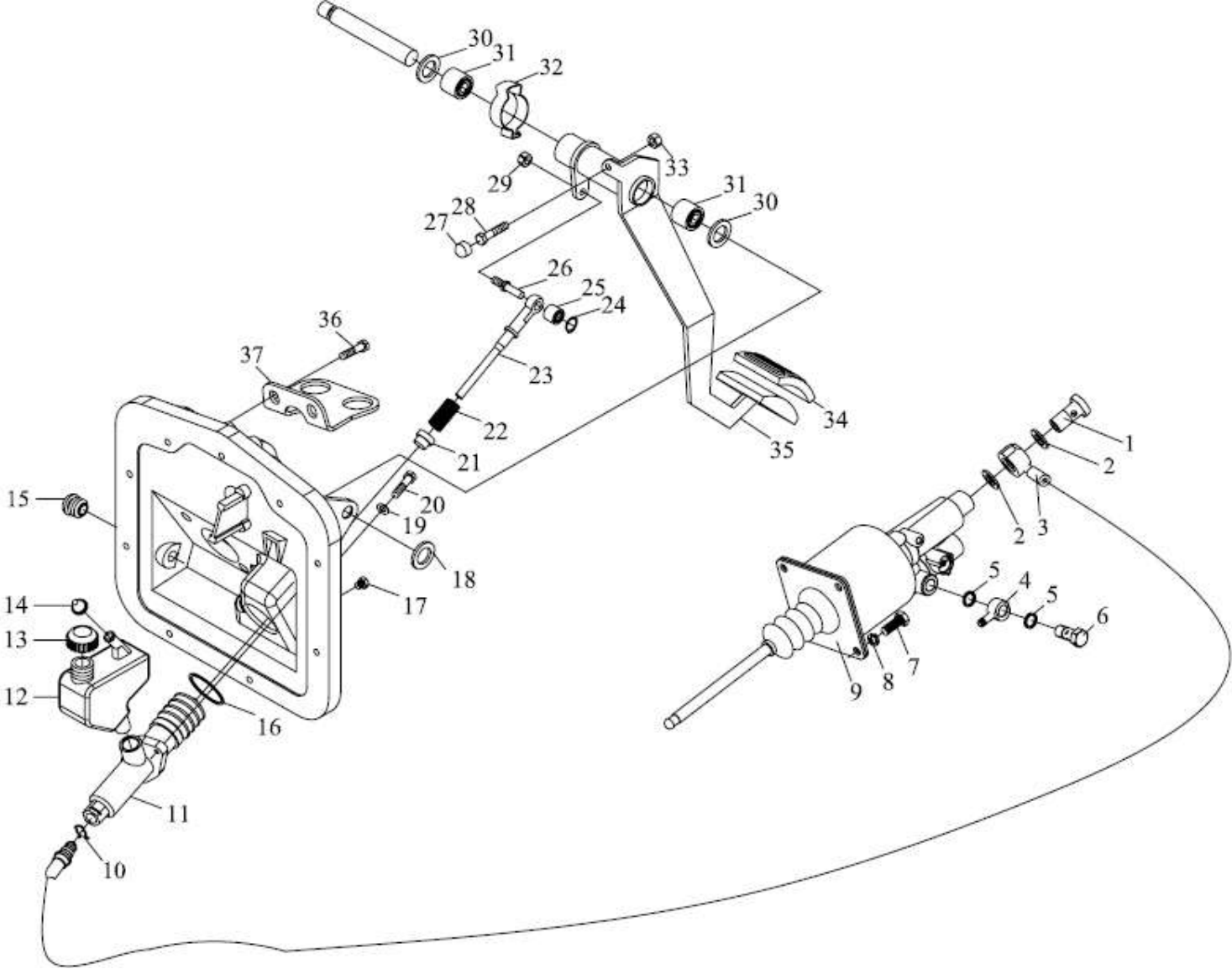
拉式离合器操纵装置 PULL CLUTCH CONTROL DEVICE



拉式离合器操纵装置 PULL CLUTCH CONTROL DEVICE

序号 NO	件号 Part.No	名称 Designation	Name	数量 Quantity	适用车型 Suited type	备注 Remark
1	190003962621	空心螺栓	Hollow bolt	1		
2	Q72314 T5F	密封垫圈	Gasket	2		
3	DZ93259230420	油管	Hose	1		
4	199100270119	软管接头	Hose plug	1		
5	Q72316 T5F	密封垫圈	Gasket	2		
6	190003962627	空心螺栓	Hollow bolt	1		
7	Q150B1020	六角头螺栓	Hex.Screw	4		
8	Q40310	弹簧垫圈	Spring washer	4		
9	DZ9112230178	离合器分泵	Operating cylinder	1		
10	DZ9112230212	卡环	Spring	2		
11	DZ9114230022	离合器液压总泵	Clutch main cylinder	1		
12	DZ9114230021	贮液罐	Ciquid container	1		
13	DZ93189230010	锁盖总成	Lock couer assembly	1		
14	81.96410.0197	密封圈	Seal ring	1		
15	81.96002.0130	密封堵	Plug	2		
16	06.56930.1973	复曲面密封件	Toric seal	1		
17	81.96002.0384	螺塞	Plug	1		
18	06.29050.0116	垫圈	Lock washer	1		
19	06.15013.0411	垫圈	Washer	2		
20	06.01283.3113	六角头螺栓	Hex. screw	2		
21	81.97680.0019	弹簧座	Spring seat	1		
22	06.46081.6338	压缩弹簧	Pressure spring	1		
23	81.91020.0686	挺杆	Tappet	1		
24	06.29050.0111	挡圈	Circlip	1		

拉式离合器操纵装置 PULL CLUTCH CONTROL DEVICE

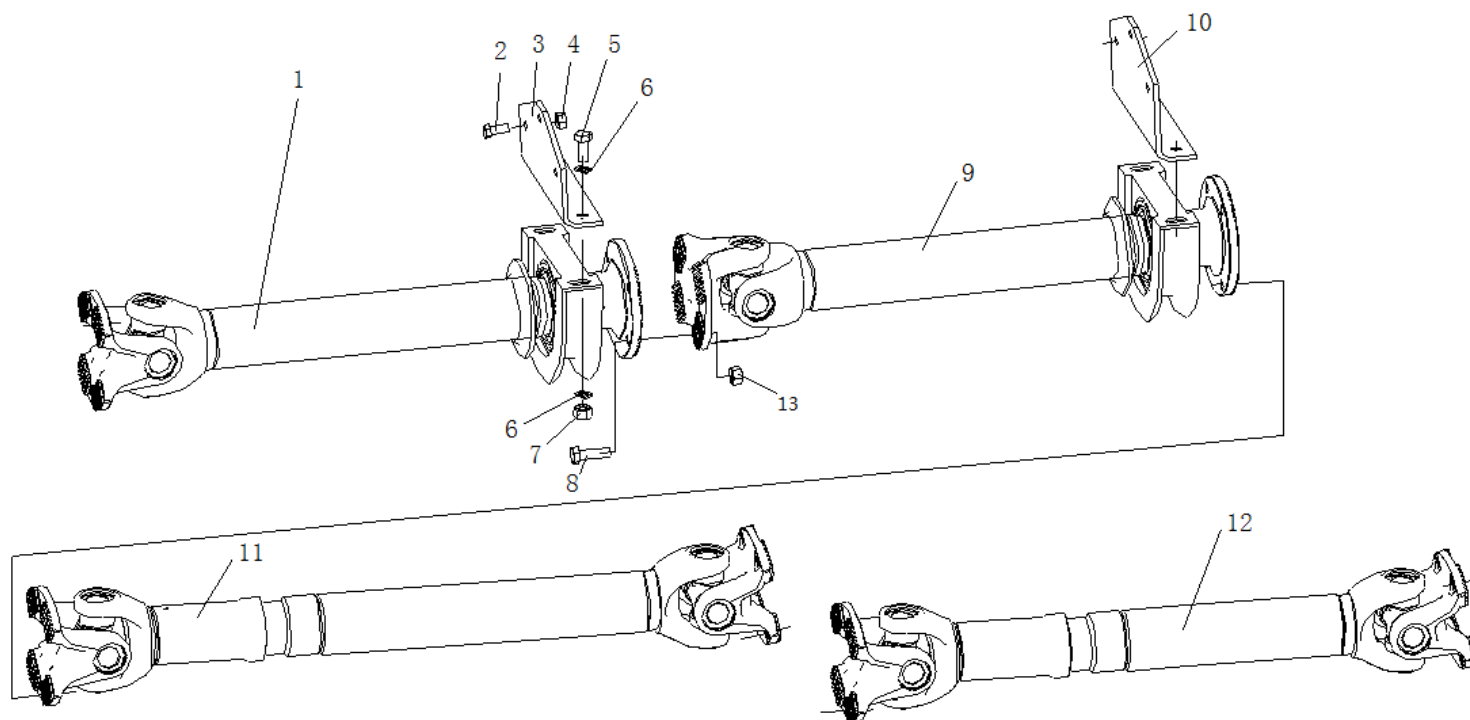


拉式离合器操纵装置 PULL CLUTCH CONTROL DEVICE

序号 NO	件号 Part.No	名称 Designation	Name	数量 Quantity	适用机型 Suited type	备注 Remark
25	06.33719.0018	滚针轴承	Needle bearing	1		
26	81.91020.0611	螺纹销	Threaded pin	1		
27	81.96020.0369	橡胶垫	Rubber pad	1		
28	06.01283.3115	六角头螺栓	Hex. screw	1		
29	06.11240.0406	六角锁紧螺母	Hex lock nut	1		
30	06.15114.0418	调整垫圈	Adjusting washer	2		
31	06.33719.0005	滚针轴承	Needle bearing	2		
32	81.97640.0273	弹簧夹子	Spring clamp	3		
33	06.11064.2114	六角螺母	Hex. nut	1		
34	81.48227.0006	踏板防尘罩	Pedal covering	1		
35	81.48225.5119	离合器踏板总成	Clutch pedal assembly	1		
36	06.07069.0007	自锁螺栓 M8*16	Hex. lock screw	2		
37	81.48240.0327	传感器支架	Sensor bracket	1		

传动轴

传动轴总成 Propeller Shaft System

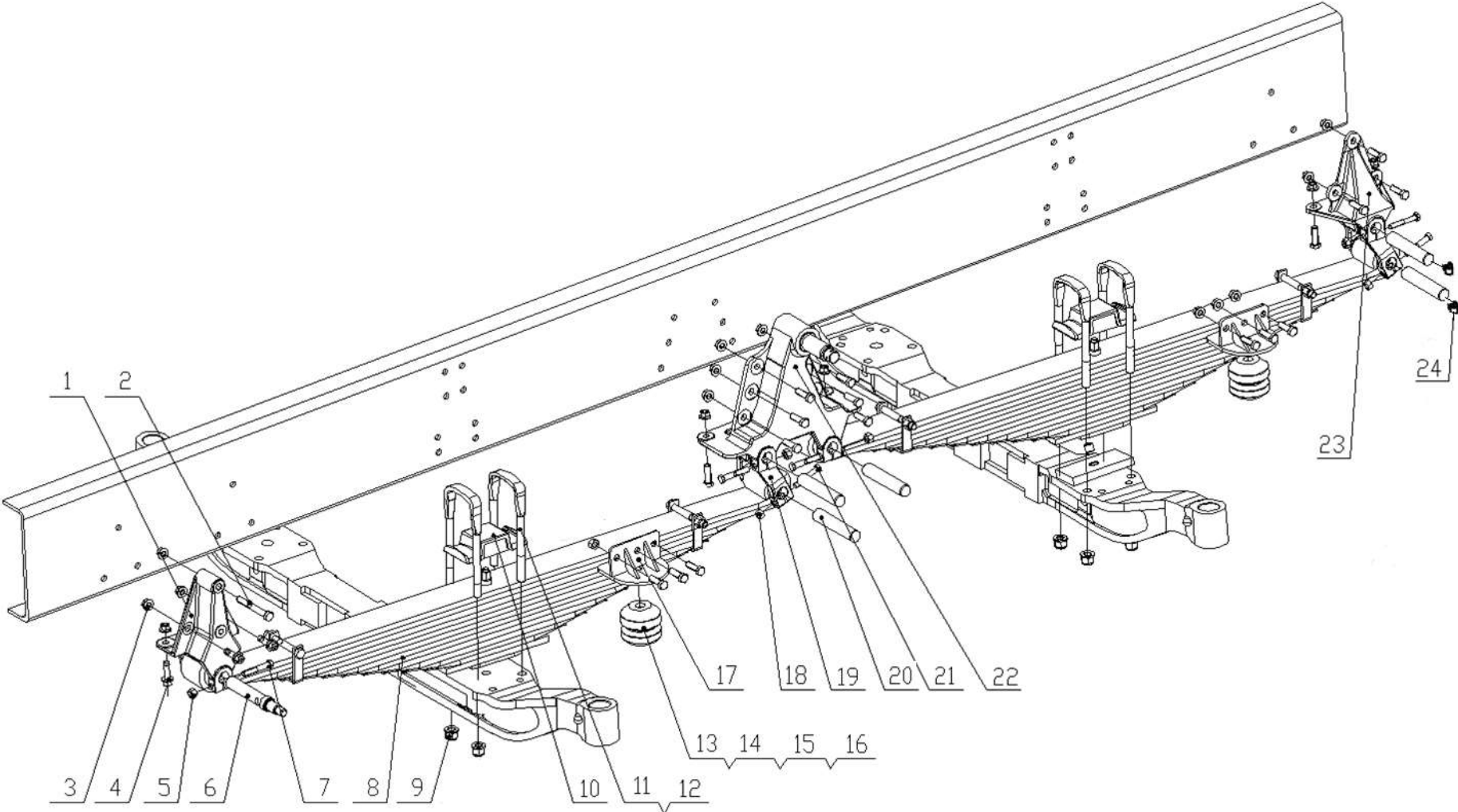


传动轴总成 Propeller Shaft System

序号 NO	件号 Part.No	名称 Designation	Name	数量 Quantity	适用车型 Suited type	备注 Remark
1	DZ9112313128	中间传动轴	Intermediate Propeller Shaft	1		
2	Q151C1230	六角头螺栓	Hex bolt	10		
3	DZ96319316223	支撑角板总成	Hanger Of Propeller Shaft	1		
4	190003888457	自锁螺母	Locknut	10		
5	Q151B1435T1F3	六角头螺栓	Hex bolt	4		
6	Q40114	平垫圈	Washer	8		
7	190003888458	自锁螺母	Locknut	4		
8	Q151B1455TF3	六角头螺栓	Hex bolt	12		
9	DZ9112313139	中间传动轴	Propeller Shaft	1		
10	DZ95319318223	支撑角板	Hanger Of Propeller Shaft	1		
11	DZ9114313168	传动轴	Propeller Shaft	1		
12	DZ9114311066	传动轴	Propeller Shaft	1		
13	190003888620	自锁螺母	Locknut	24		

前悬架

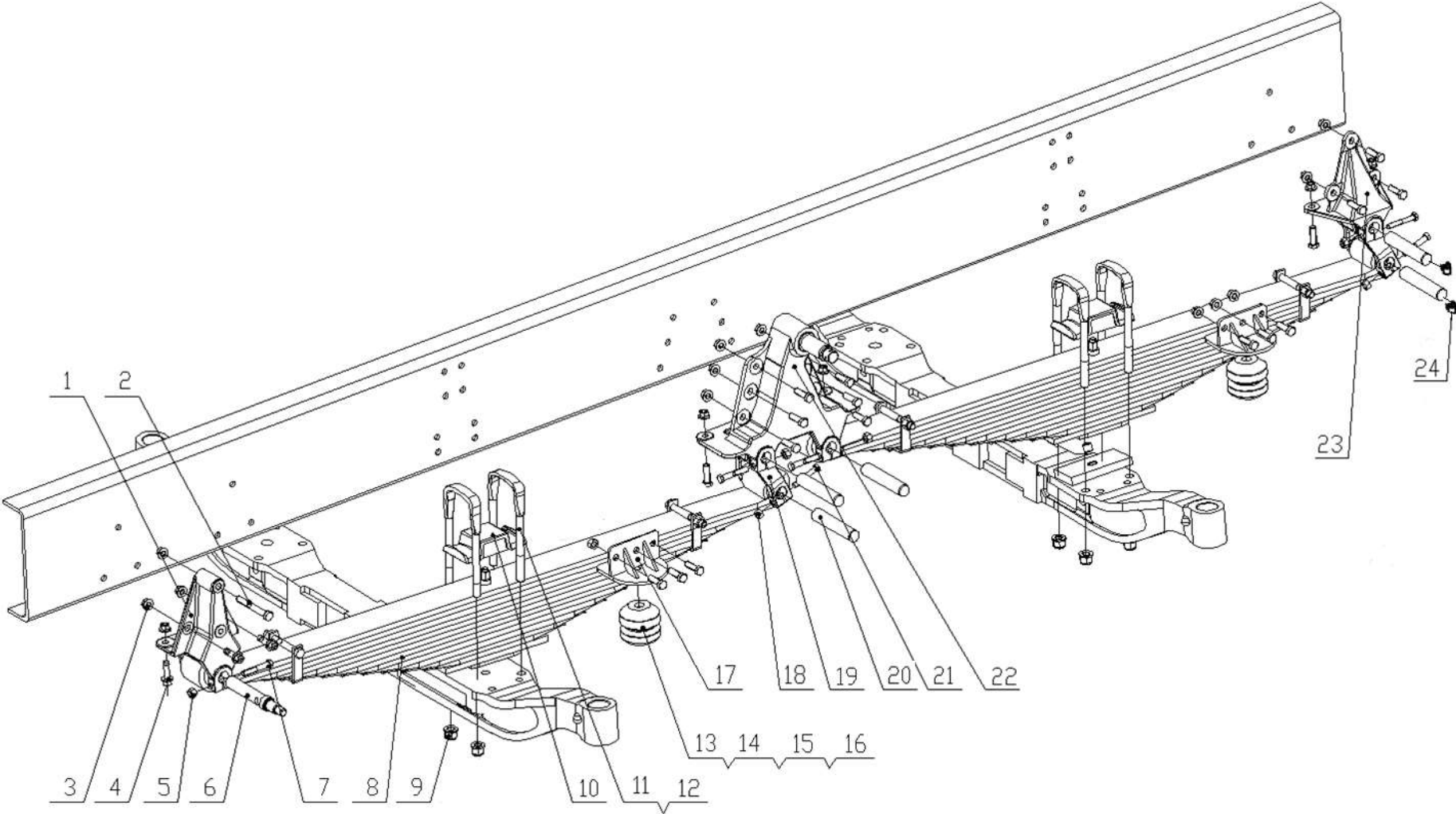
前悬架 FRONT SUSPENSION



前悬架 FRONT SUSPENSION

序号 NO	件号 Part.No	名称 Designation	Name	数量 Quantity	适用车型 Suited type	备注 Remark
1	SZ970000020	前簧左前支架		1		右置车装于右侧
	SZ970000021	前簧右前支架		1		右置车装于左侧
2	Q151B14110TF3	六角头螺栓-细牙		2		
3	06.11251.2005	六角螺母 M7.112.40		54		
		M14*1.5-10-MAN183B1 带法兰				
4	06.02813.4914	六角头螺栓 M7.012.04		28		
		M14X1.5X45-10.9-MAN183-B1				
	06.02813.4913	六角头螺栓 M14X1.5X		10		
		30-10.9-MAN183-B1				
	06.02813.4912	六角头螺栓 14*35-10.9		16		
		MAN183-B1				
5	190003888457	自锁螺母		8		
6	DZ9100520007	弹簧销		1		
7	Q151C1275	六角头螺栓-细牙		8		
8	DZ95319690100	前钢板弹簧总成 (左)		2		左侧
	DZ95319690100	前钢板弹簧总成 (右)		2		右侧
9	190003888626	自锁螺母		16		
10	188000520002	弹簧压板		4		
11	AZ9100520007	前簧骑马螺栓		4		
12	199014520259	前簧骑马螺栓		4		
13	188000520017	前簧限位块		4		
14	188000520019	紧固件		4		
15	Q40310	弹簧垫圈		4		
16	Q340B10T2F3	1型六角螺母		4		
17	DZ96319690103	前簧限位支架总成		4		

前悬架 FRONT SUSPENSION

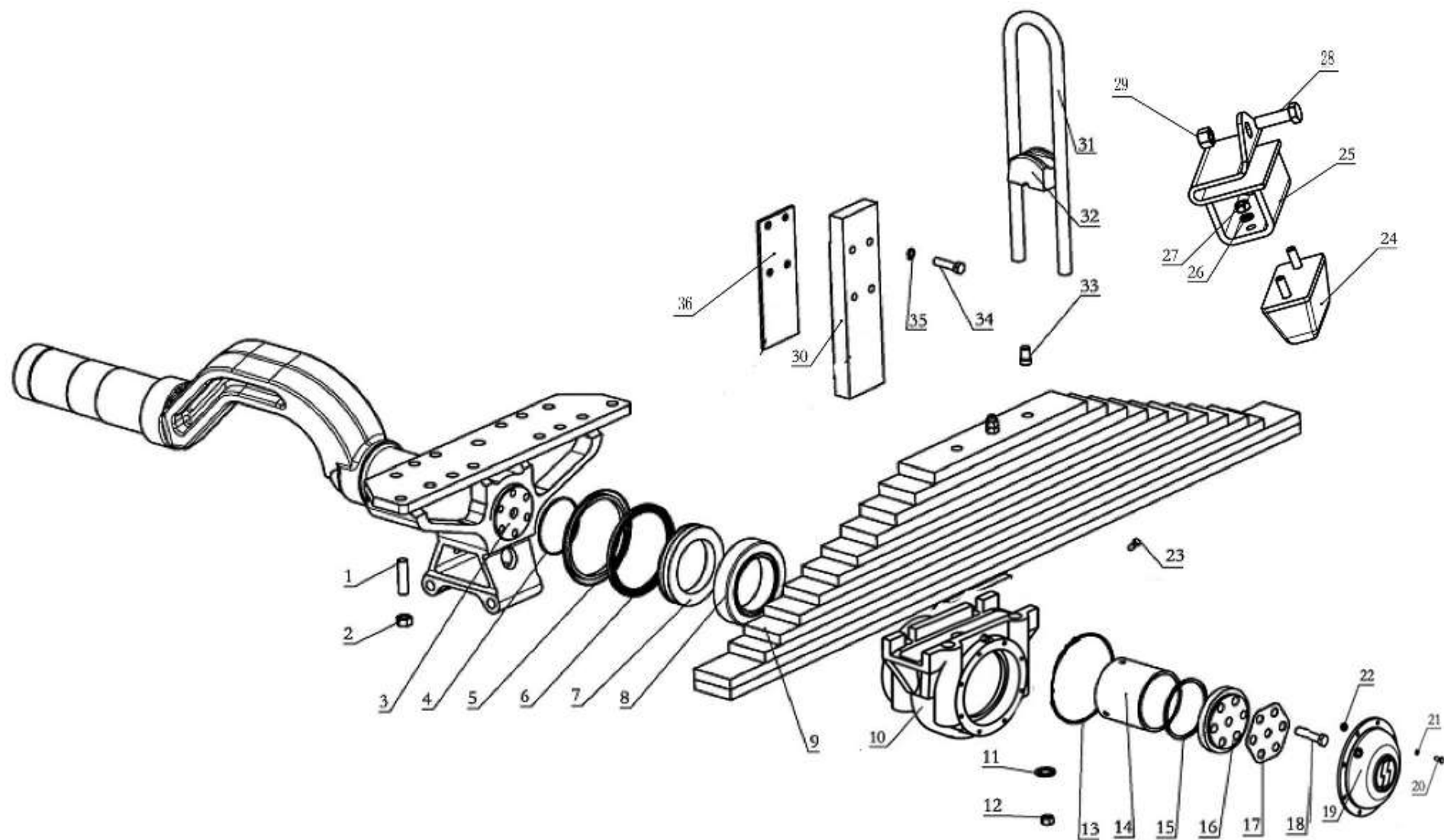


前悬架 FRONT SUSPENSION

序号 NO	件号 Part.No	名称 Designation	Name	数量 Quantity	适用车型 Suited type	备注 Remark
18	190003888457	自锁螺母		4		
19	SZ970000026	前簧吊耳总成		4		
20	199100520065	弹簧销		11		
21	Q151C1270	六角头螺栓-细牙		4		
22	SZ970000022	前板簧中间支架总成(左件)		1		右置车时用 DZ95319690702
	SZ970000024	前板簧中间支架(右件)		1		右侧车时用 DZ95319690701
23	SZ970000025	II 簧后支架		2		
24	190003963124	米制锥螺纹滑脂嘴		8		
	190003963127	米制锥螺纹滑脂嘴		4		

后悬架

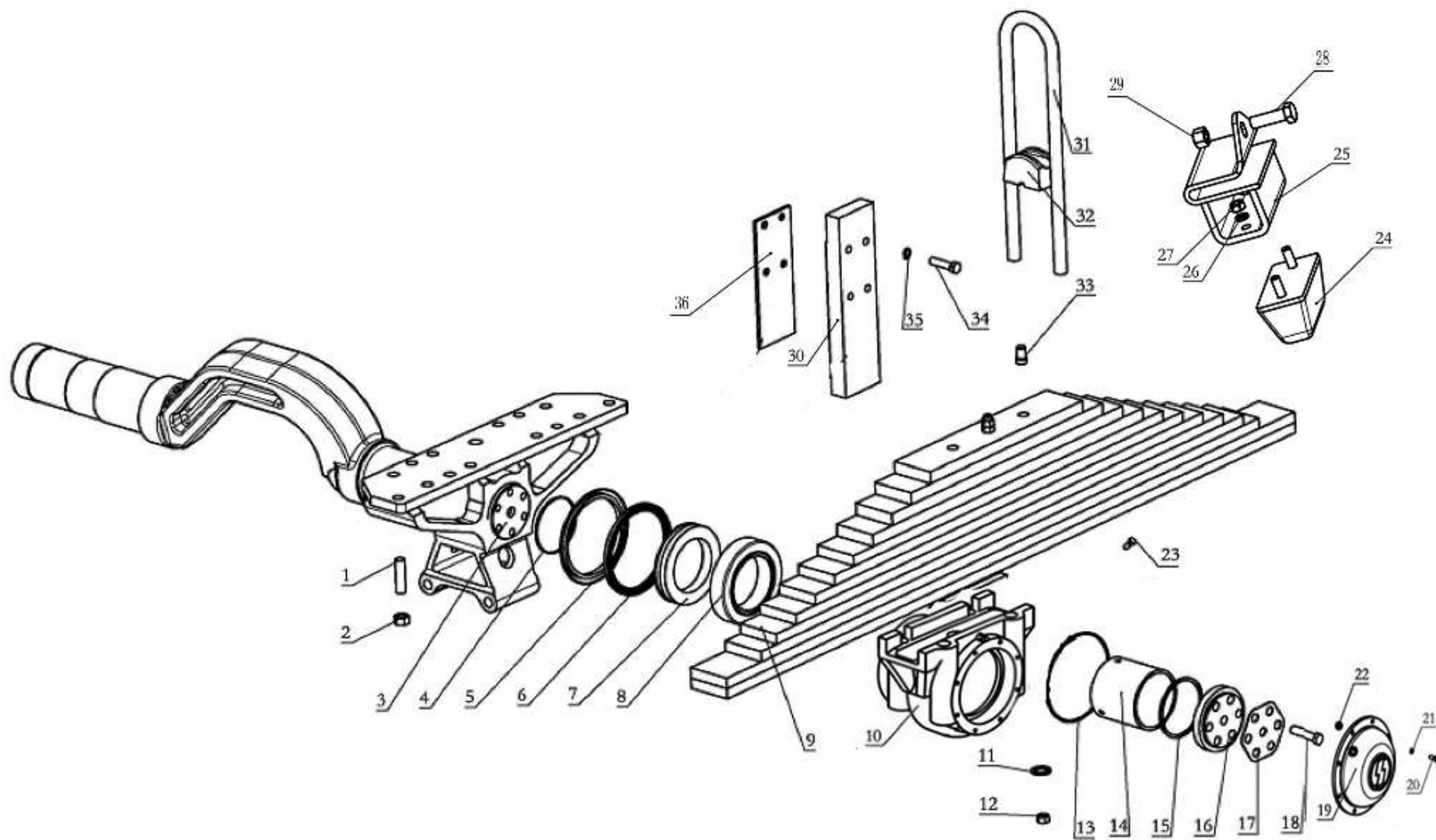
后悬架(DC96319520507)I



后悬架(DC96319520507)I

序号 NO	件号 Part.No	名称 Designation	Name	数量 Quantity	适用车型 Suited type	备注 Remark
1	199014520227	双头螺栓		28		
2	190003871353	1型六角螺母-细牙-A--螺母 GB6171-86-M18*1.5-10-ZnD		28		
3	DZ95259525215	平衡轴总成		1		
4	DZ91259520504	密封圈		2		
5	DZ91259520222	型环		2		
6	AZ9114520223	轴密封圈		2		
7	199114520136	轴承油封盖		2		
8	199114520042	球面轴承		4		
9	DZ9118520220	后钢板弹簧总成		2		
10	DZ91259525035	平衡轴壳		2		
11	188000340022	垫圈		8		
12	DZ91259527024	自锁螺母		8		
13	DZ91259520505	O形密封圈		2		
14	199014520191	间隔衬套		2		
15	199014520192	定位垫圈		2		按需
	199014520193	定位垫圈		2		按需
	199014520194	定位垫圈		2		按需
	199014520303	定位垫圈		2		按需
	199014520306	定位垫圈		2		按需
	199114520059	定位垫圈		2		按需
	AZ9100520008	定位垫圈		2		按需
16	DZ95259520844	轴承压块		2		
17	DZ95259520845	止动垫圈		2		
18	Q151B1850TF2	六角头螺栓-细牙		12		

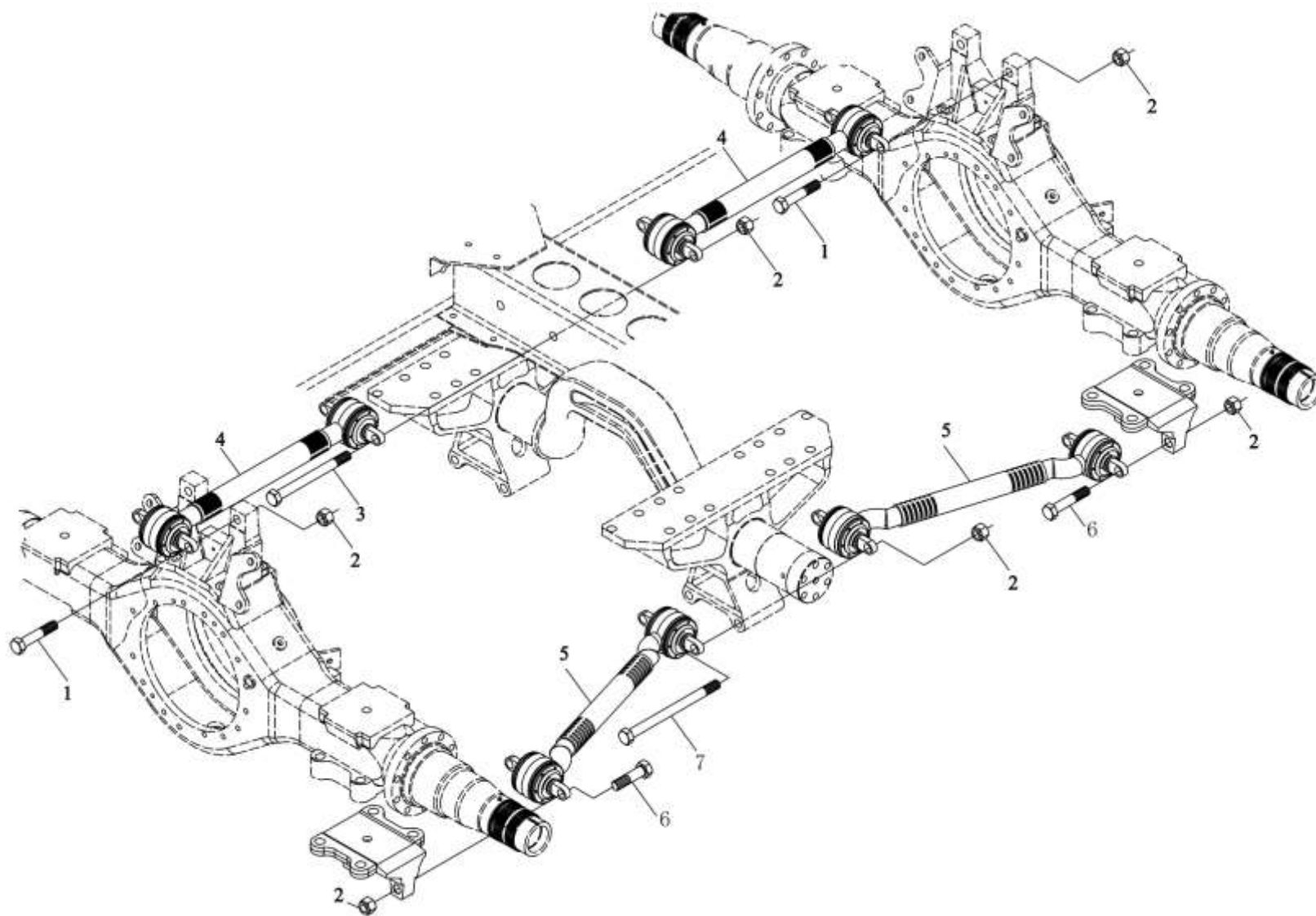
后悬架(DC96319520507) I



后悬架(DC96319520507) I

序号 NO	件号 Part.No	名称 Designation	Name	数量 Quantity	适用车型 Suited type	备注 Remark
19	DZ91259520211	壳盖 (左)		1		
	DZ91259520212	壳盖 (右)		1		
20	Q150B0822T1F3	六角头螺栓		16		
21	Q40308	弹簧垫圈		16		
22	190003962021	锥螺纹内六角螺塞		2		
23	DZ91259520301	通气螺栓总成		2		
24	<u>158600520021</u>	缓冲块总成		4		
25	<u>DZ91259520500</u>	缓冲块支架		4		
26	Q40310	弹簧垫圈		8		
27	<u>Q340B10T2F3</u>	1 型六角螺母		8		
28	<u>Q151B1440TF3</u>	六角头螺栓-细牙		4		
29	190003888620	六角头螺栓		4		
30	DZ95319520000	导向板		4		
31	DZ9118520124	后簧骑马螺栓		4		
32	199000520021	骑马螺栓座		4		
33	199000520006	导向销		4		
34	Q151B1460T1F3	六角头螺栓-细牙		16		
35	Q40314	弹簧垫圈		16		
36	DZ95259520306	平衡板		4		按需
	DZ95259520302	平衡板		4		按需
	DZ95259520301	平衡板		4		按需

后悬架(DC96319520507)II

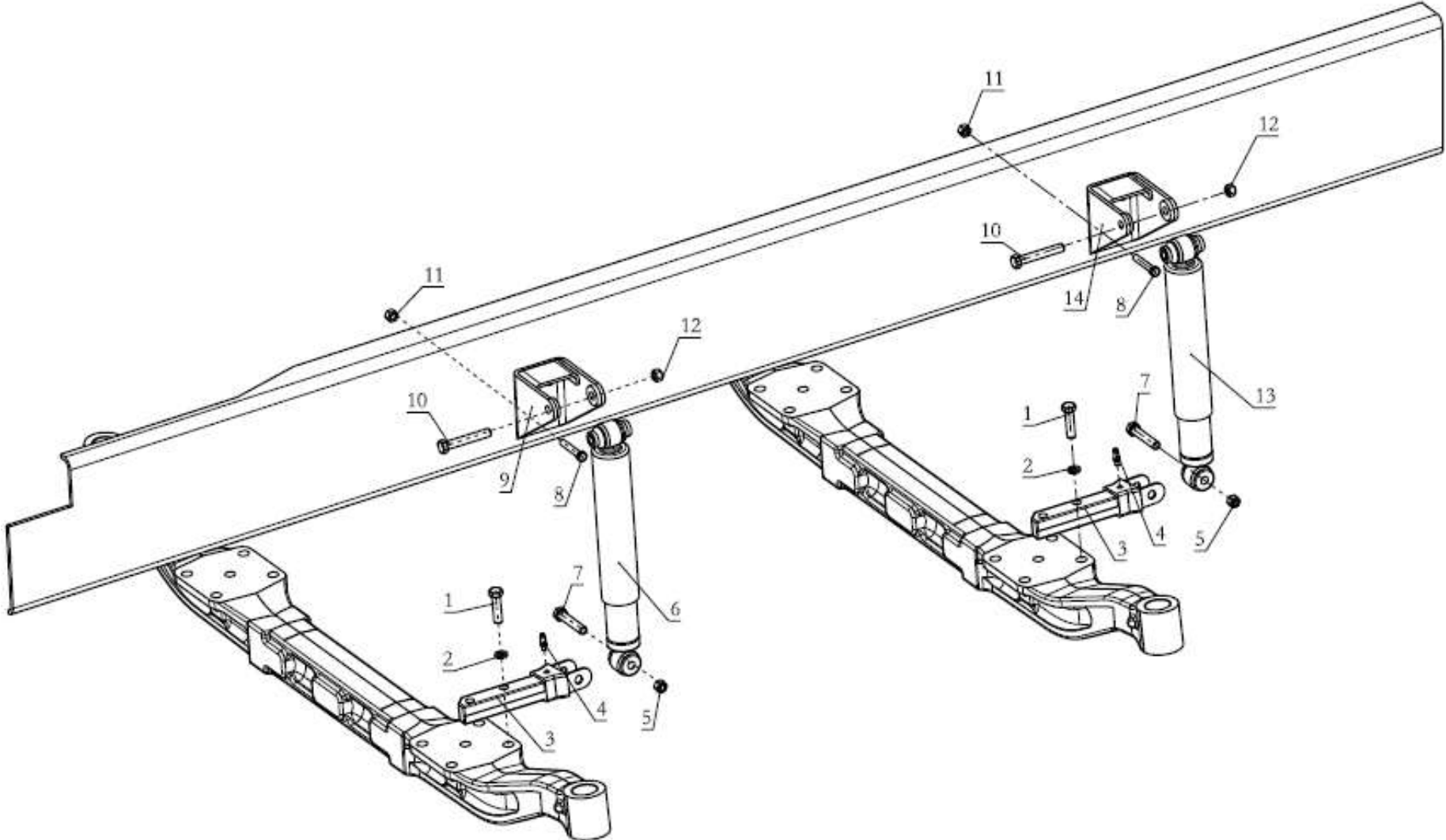


后悬架(DC96319520507)Ⅱ

序号 NO	件号 Part.No	名称 Designation	Name	数量 Quantity	适用车型 Suited type	备注 Remark
1	Q151B20100TF	六角头螺栓-细牙		4		
2	3	DTF 六角凸缘螺母 M20×1.5		18		
3	DZ91259527020	-10		2		
4	Q151B20240TF	六角头螺栓		2		
5	3	上推力杆总成		4		
6	DZ91259525274	下推力杆总成		8		
7	DZ91259525275	六角头螺栓		4		
	Q151B2090TF3	六角头螺栓-细牙				
	Q151B20200TF					
	3					

减震器

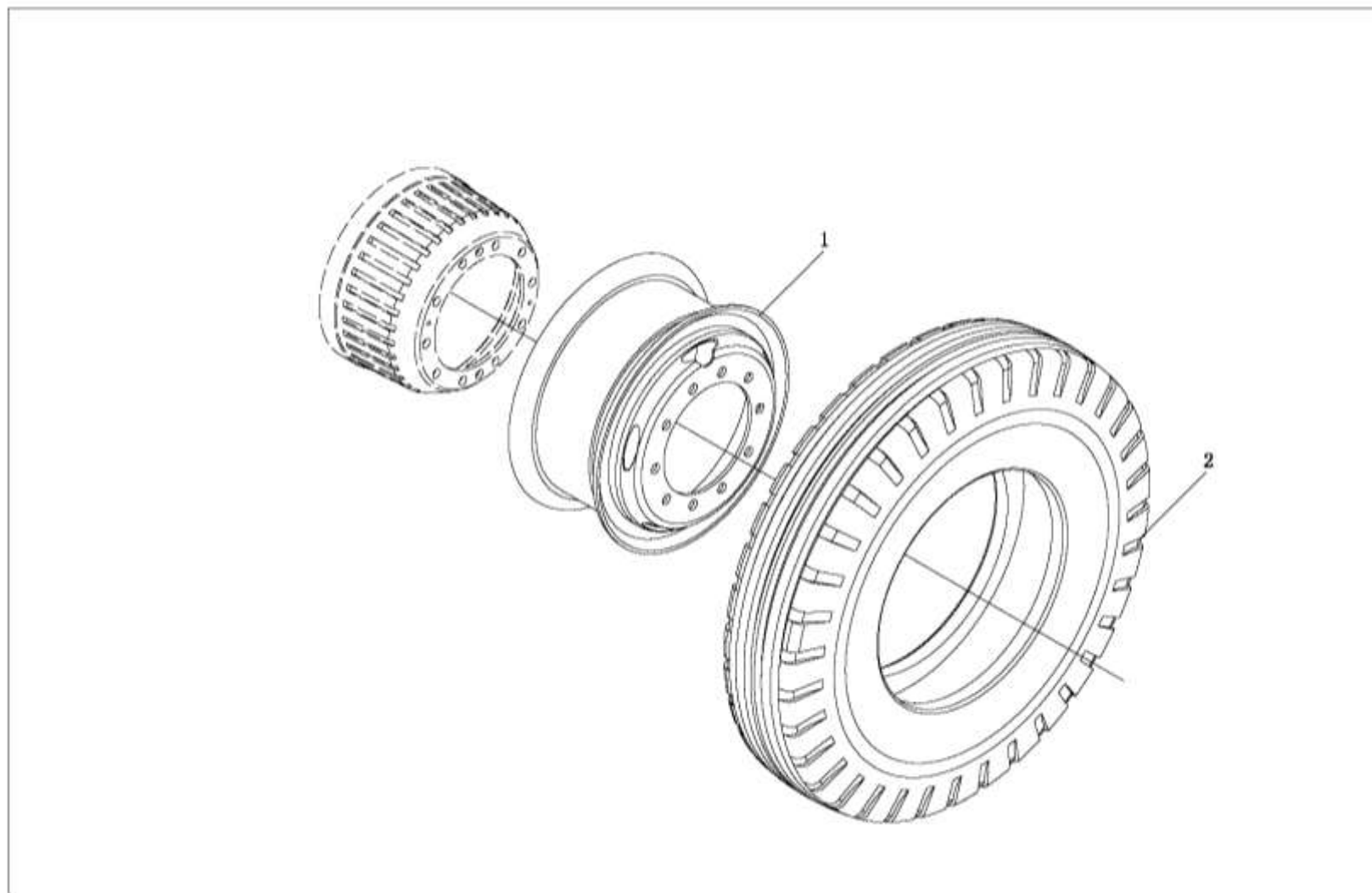
前减振器 (DC96319680119)



前减振器 (DC96319680119)

序号 NO	件号 Part.No	名称 Designation	Name	数量 Quantity	适用车型 Suited type	备注 Remark
1	Q151B1660	六角头螺栓-细牙		8		
2	Q40316	弹簧垫圈		8		
3	DZ95259680100	前桥减振器支架分装总成		4		
4	190003963112	米制锥螺纹滑脂嘴		4		
5	190003888459	自锁螺母		4		
6	DZ91319680001	减振器		2		装于 I 轴
7	199012680009	螺栓		4		
8	Q151B1445TF2	螺栓		16		
9	DZ96319680122	I 轴减振器支架总成		2		装于 I 轴
10	DZ9100680038	六角头螺栓-细牙		4		
11	190003888620	自锁螺母		16		
12	190003888459	自锁螺母		4		
13	DZ96259680700	减振器总成		2		装于 II 轴
14	DZ96319680124	II 轴减振器支架总成		2		装于 II 轴

车轮
车 轮

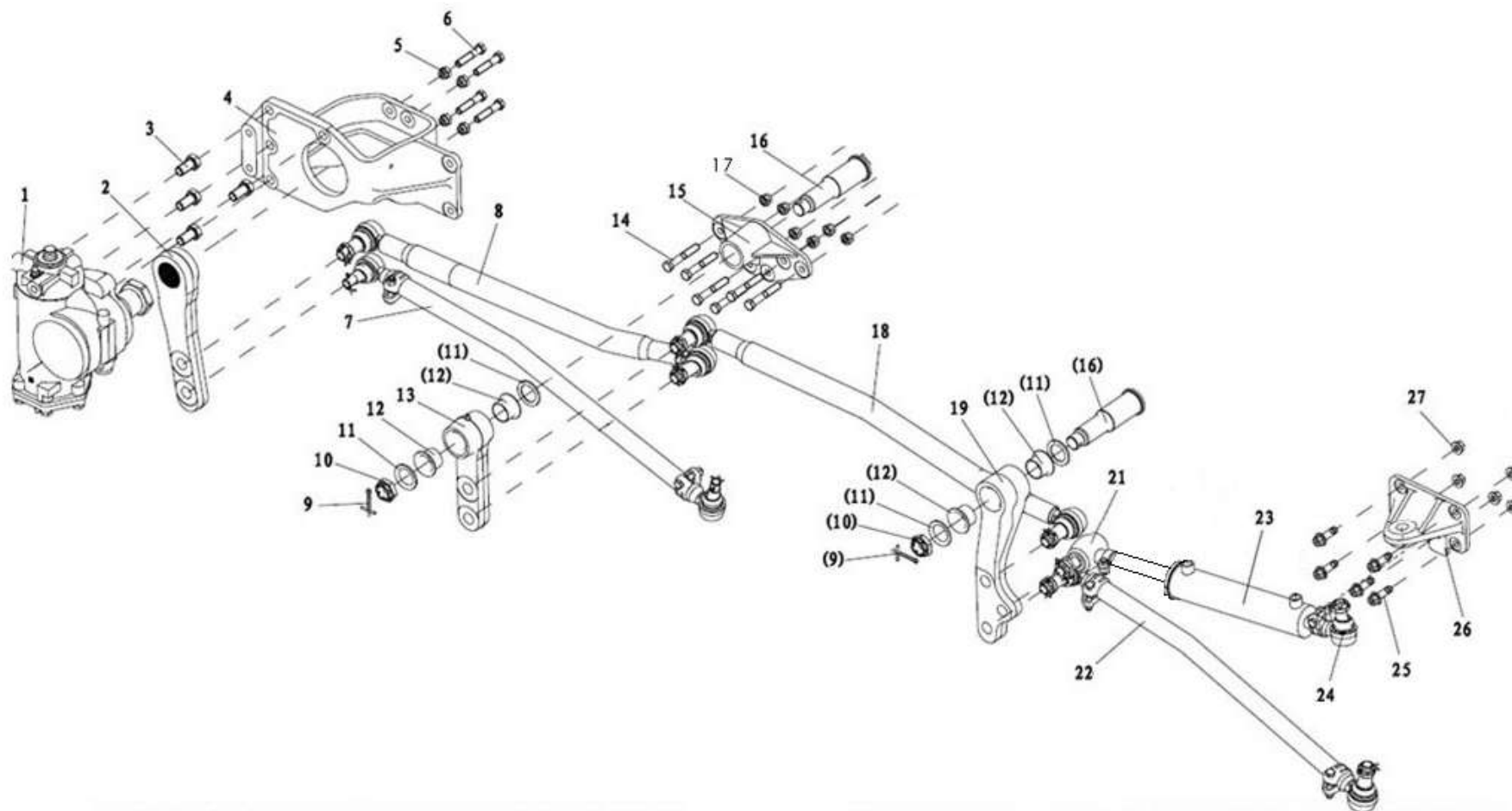


车 轮

序 号 NO	件 号 Part.No	名 称 Designation	Name	数 量 Quantity	适用车型 Suited type	备 注 Remark
1	DZ93259619014	9.00*22.5-件幅板式车轮 总成		1		13 件/车
2	DZ95259610819	12R22.5 轮胎 18PR/纵向花 纹		1		13 件/车

转向系统

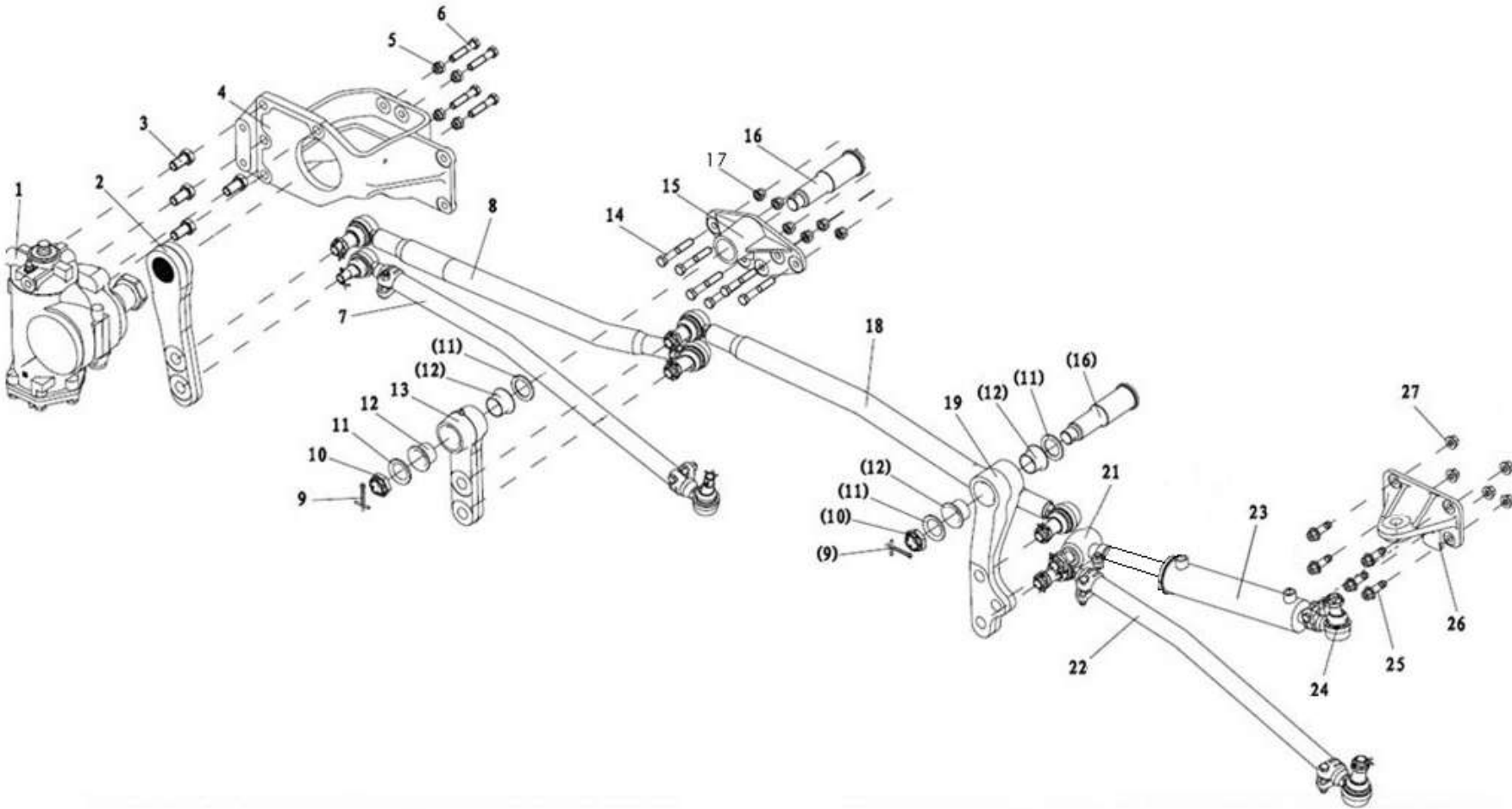
双前轴转向传动装置 DOUBLE SHAFTS STEERING TRANSMISSION DEVICE



双前轴转向传动装置 DOUBLE SHAFTS STEERING TRANSMISSION DEVICE

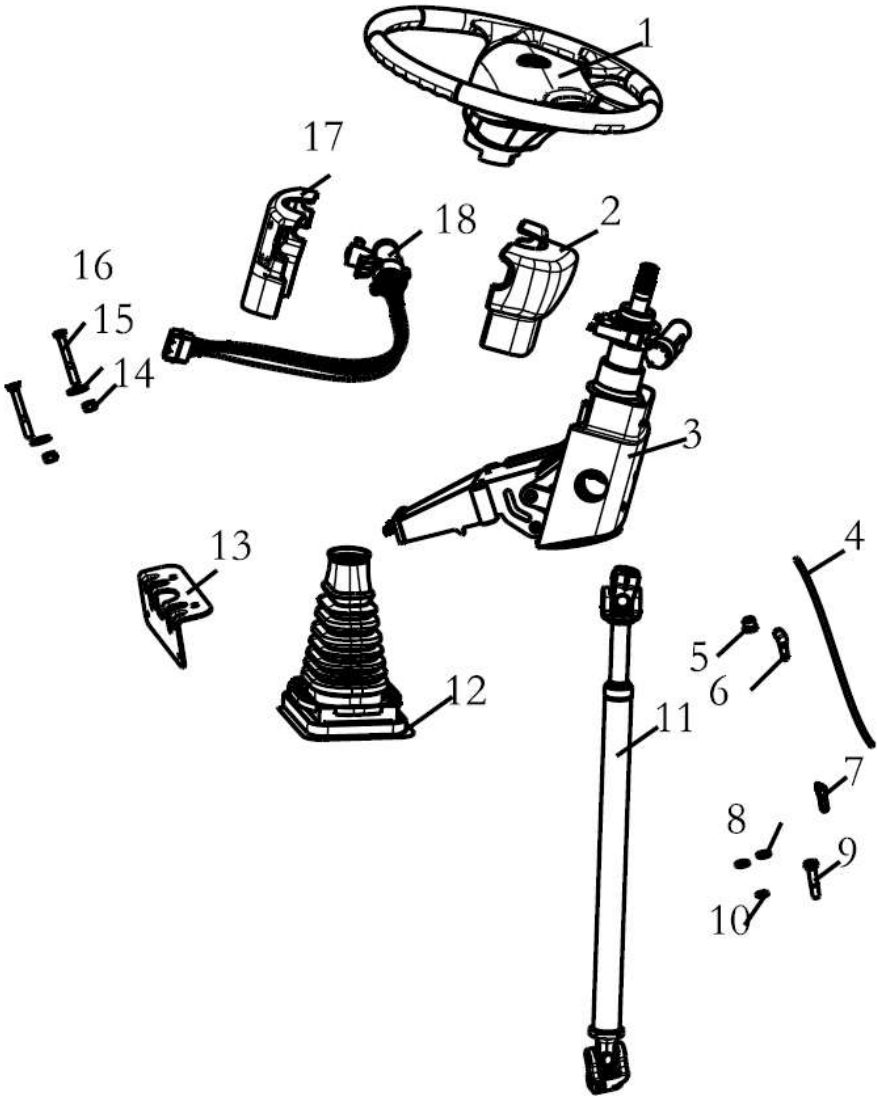
序 号 NO	件 号 Part.No	名 称 Designation	Name	数 量 Quantity	适用车型 Suited type	备 注 Remark
1	SZ943000004	循环球式动力转向器	Steering gear	1		
2	DZ96319430425	转向摇臂	Pitman arm	1		
3	Q151B2040TF2	六角头螺栓	Hex screw	4		
4	DZ96319430411	转向器支架	Bracket	1		
5	190003888458	自锁螺母	Locking nut	6		
6	Q151B1460TF3	六角头螺栓	Hex screw	4		
	Q151B14130TF3	六角头螺栓	Hex screw	1		
	Q151B1445TF3	六角头螺栓	Hex screw	1		
7	DZ96189431015	转向拉杆	Drag link	1		
8	SZ943000001	转向中间拉杆	Drag link	1		
9	Q5006356	开口销	Uncork pin	2		
10	81.90610.0031	六角开槽螺母	Hexagon slotted nut	2		
11	81.90713.0837	垫圈	Washer	4		
12	81.93001.0319	套筒	Washer	4		
13	SZ943000011	中间摇臂	Middle Pitman arm	1		
	06.38070.2102	滑脂嘴	Screw oleagin	2		
14	Q151B1440TF3	六角头螺栓	Hex screw	6		

双前轴转向传动装置 DOUBLE SHAFTS STEERING TRANSMISSION DEVICE



双前轴转向传动装置 DOUBLE SHAFTS STEERING TRANSMISSION DEVICE

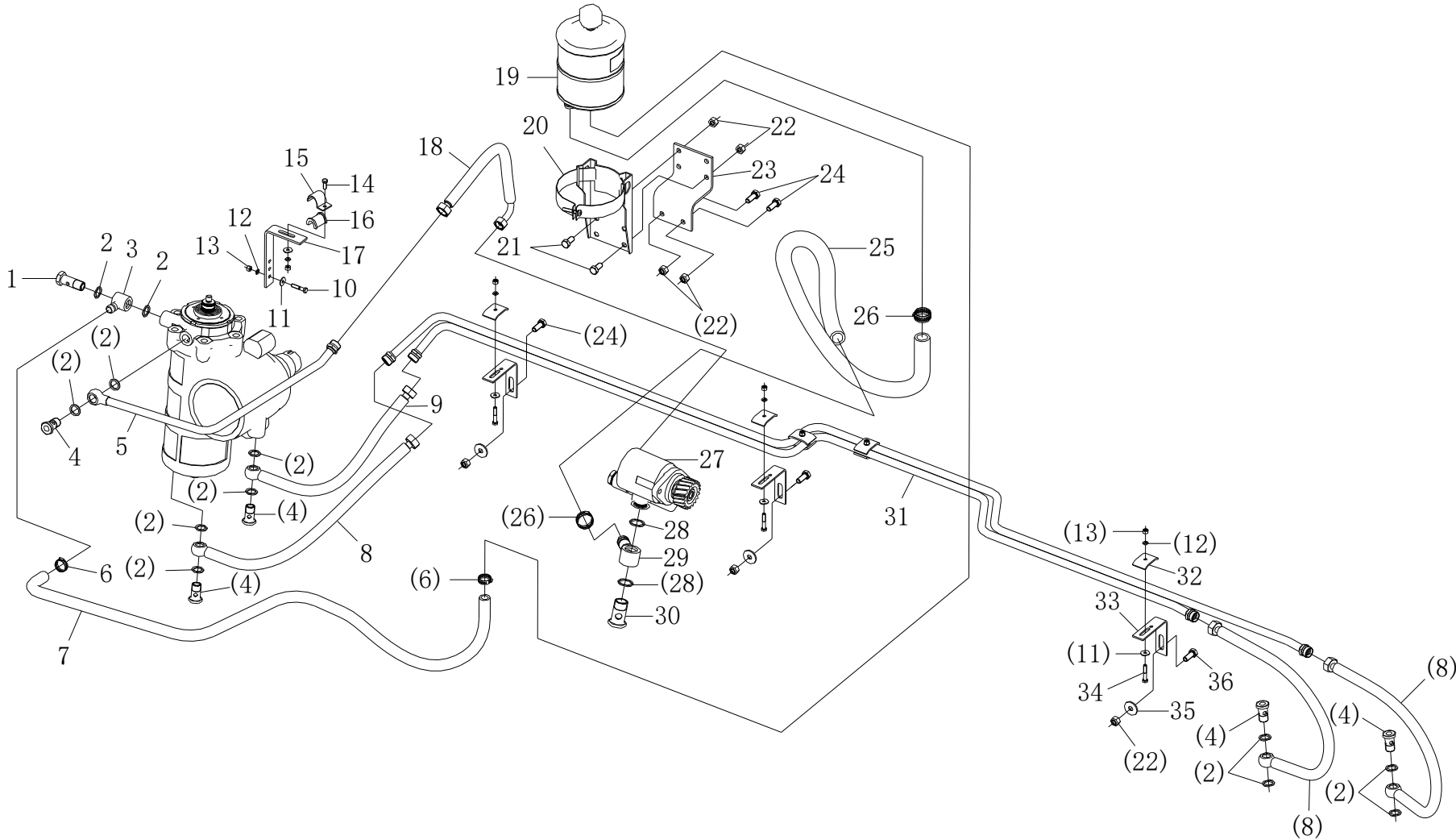
序 号 NO	件 号 Part.No	名 称 Designation	Name	数 量 Quantity	适用车型 Suited type	备 注 Remark
15	DZ9118470603	中间摇臂支架	Middle Pitman arm bracket	1		
16	DZ9118470605	销轴	Pin spindle	2		
17	190003888458	自锁螺母	Locking nut	10		
18	DZ96319430423	转向中间拉杆 2	Drag link	1		
19	SZ943000013	转向第二摇臂	Pitman arm	1		
21	DZ92259470016	球接头	Ball joint	1		
22	SZ943000003	转向直拉杆	Drag link	1		
23	DZ9114470008	液压油缸	Hydraulic cylinder	1		
24	DZ92259470015	球接头	Ball joint	1		
25	Q151B1450TF3	六角头螺栓	Hex screw	3		
	Q151B1445TF3	六角头螺栓	Hex screw	3		
26	DZ96319430432	助力缸支架	Bracket	1		
27	190003888458	自锁螺母	Locking nut	6		



可调整转向柱 STEERING COLUMN ADJUSTABLE

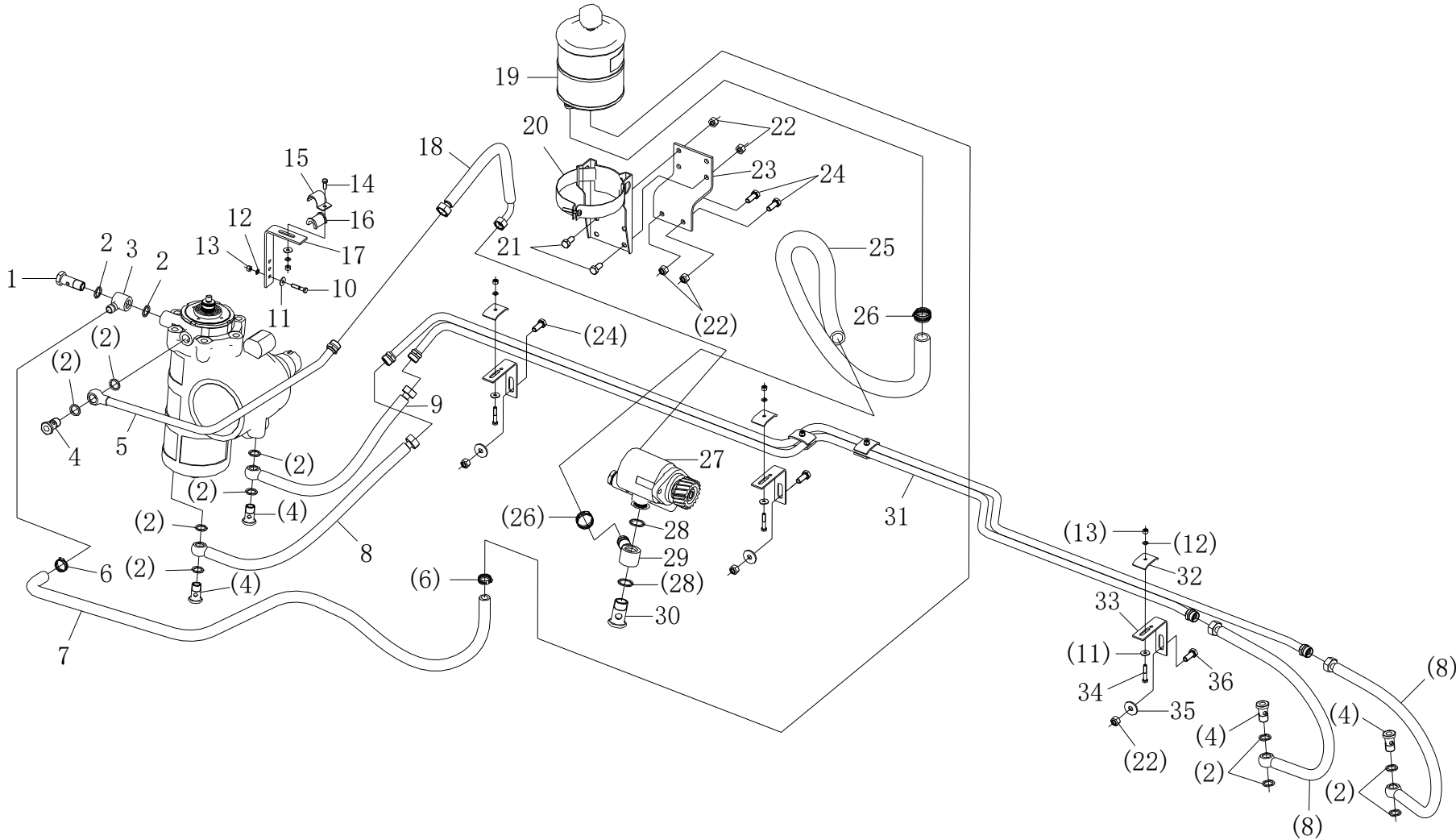
序号 NO	件号 Part.No	名称 Designation	Name	数量 Quantity	适用车型 Suited type	备注 Remark
1	DZ97189460520	多功能方向盘总成	Handl wheel	1		
	DZ97189460521	时钟弹簧	Spring			
2	DZ97189460558	转向柱护/X3000/多功能 方向盘	Steering column jacket	1		
3	DZ97189460559	向管柱上段总成/气动调 节/多功能方向盘	Steering column assy	1		
4	190003179782	聚酰胺管 PA11-6×1 QC/T80-1993	Pipe	1		
5	81.98181.6114	六角接头座	Hex joint	1		
6	81.98181.6110	接头	Joint	1		
7	DZ92189366084	直角接头体	Nozzle	1		
8	Q40110T16F9	平垫圈	Washer	2		
9	81.90010.0065	螺栓	Hex screw	2		
10	Q40206	大垫圈(镀锌)	Washer	1		
11	DZ95189460408	转向伸缩轴总成	Steering flex shaft assy	1		
12	DZ97189460514	转向管柱防尘罩(右置)	Steering column jacket	1		
	06.43839.0067	固定夹	Clip	1		
13	DZ97189460538	转向管柱安装支架	Steering Fix bracket	4		
14	Q33210T2F3	2型全金属六角锁紧螺母	Locking nut	1		
15	06.15013.0412	垫片(镀锌)	Washer	2		
16	Q150B1075	六角头螺栓(镀锌)	Hex screw	2		
17	DZ97189460557	转向柱护/X3000/多功能 方向盘	Steering column jacket	2		
18	DZ97189460200	方向盘锁总成	Ignition switch	1		

转向液压装置 STEERING HYDRAULIC DEVICE



转向液压装置 STEERING HYDRAULIC DEVICE

序号 NO	件号 Part.No	名称 Designation	Name	数量 Quantity	适用车型 Suited type	备注 Remark
1	250-3408017	空心螺栓	Hollow screw	1		
2	DZ91189470114	密封垫圈	Seal-washer	12		
3	DZ9100470013	旋转管接头	Screwing	1		
4	190003962632	空心螺栓	Hollow screw	5		
5	SZ947000894	压油管总成	Delivery line	1		
6	190003989336	软管环箍 ZQ68816	Clip	2		
7	DZ9100470141	带纤维夹层的橡胶软管	Rubber hose	1		
	DZ93259470037	弹性护套	Spring jacket	4		
8	DZ91189470003	聚氨酯软管总成	Pipe	3		
9	DZ91189470003	聚氨酯软管总成	Pipe	1		
10	Q150B0635TF2	六角头螺栓	Hex screw	3		
	Q151B0825	六角头螺栓-细牙	Hex screw	1		
	Q33208T2F3	2 型全金属六角锁	Locking nut	1		
11	Q40106	平垫圈	Washer	5		
12	Q40206	大垫圈	Washer	2		
13	Q33206	2 型全金属六角螺母	Nut	5		
14	Q150B0620	六角头螺栓	Hex screw	2		
15	138091360181	管夹	Clip	1		
16	161000060211	橡胶软管 15/21	Rubber hose	1		
17	DZ96189470144	支架	Bracket	1		
18	DZ9100470108	高压软管总成	High pressure hose	1		
	SZ947000859	固定卡箍 (7/8")	Clip	1		
19	DZ95319470063	转向油罐总成	Oil container assy	1		
20	DZ9100470040	油罐支架总成	Bracket assy	1		

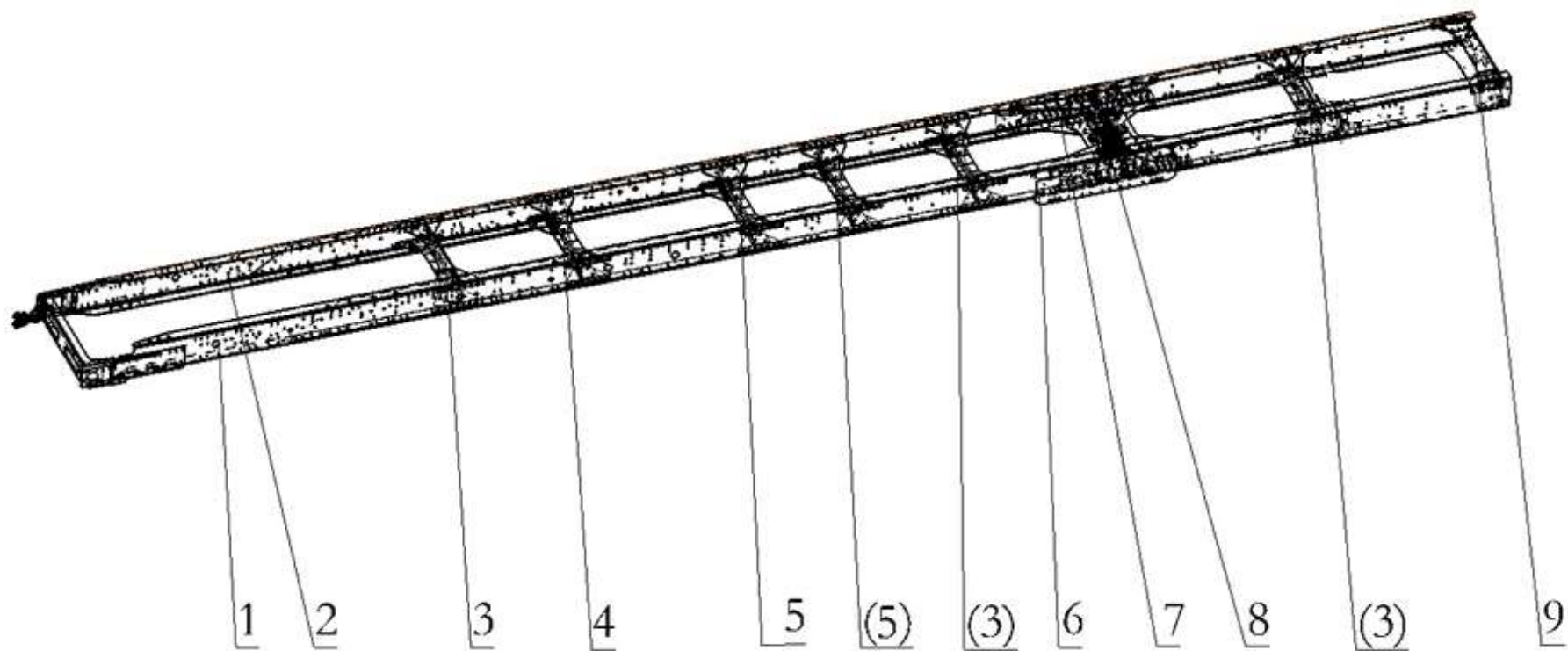


转向液压装置 STEERING HYDRAULIC DEVICE

序号 NO	件号 Part.No	名称 Designation	Name	数量 Quantity	适用车型 Suited type	备注 Remark
21	Q150B1020T1F3	六角头螺栓	Hex screw	2		
22	Q33210T2F3	2 型全金属六角锁紧螺母	Locking nut	6		
23	DZ95259470023	油罐支架	Bracket	1		
24	Q150B1030TF2	六角头螺栓	Hex screw	2		
25	DZ9100470085	成形软管	Hose	1		
	DZ9100470039	弹性护套	Spring jacket	3		
	SZ947000860	固定卡箍 (1+1/4")	Clip	1		
	SZ947000842	紧固带	Clip	2		
26	190003989301	软管卡箍 ZQ68825	Clip	2		
27	DZ95319470500	转向油泵	Hydraulic pump	1		
	DZ96189470110	管接头总成	Ring-joint	1		
28	190003098031	密封垫圈	Seal-washer	2		
29	199100470076	环状接头	Ring-joint	1		
30	190003962651	空心螺栓	Hollow screw	1		
31	DZ95319470030	助力缸压油管总成	Delivery line	1		
32	118800730187	管夹	Pipe clamp	3		
33	188000360083	支撑板	Bracket	2		
34	Q150B0620	六角头螺栓	Hex screw	2		
	Q150B0630	六角头螺栓	Hex screw	3		
35	Q40210	大垫圈	Washer	4		
36	Q150B1030T1F3	六角头螺栓	Hex screw	2		
	DZ9118470031	角形支架	Bracket	3		

车架及辅助横梁

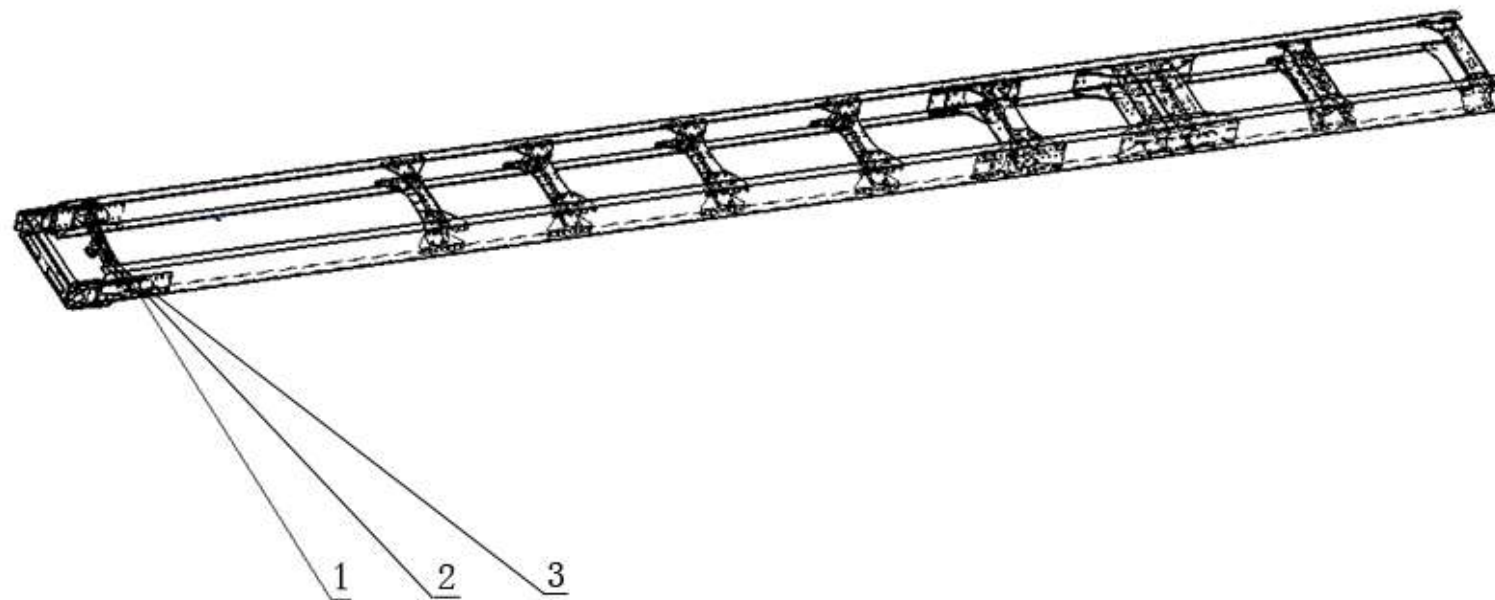
车架总成 FRAM ASSY



车架总成 FRAM ASSY

序号 NO	件号 Part.No	名称 Designation	Name	数量 Quantity	适用车型 Suited type	备注 Remark
	<u>DZ96319510201</u>	车架总成	Frame assey	1	8×4	载货车（复合版）
1	DZ96319510631	左纵梁总成	Left carling assy	1		
2	DZ96319510632	右纵梁总成	Right carling assy	1		
3	DZ95189518970	横梁总成	cross member assy	2		
4	<u>DZ96319510035</u>	横梁总成	cross member assy	1		
5	DZ95259511020	横梁总成	bolster board	3		
6	DZ96319510705	支撑板	middle pedestal	2		
7	DZ96319510703	横梁总成	cross member assy	1		
8	DZ9114510011	中间支座	Middle pedestal	2		
9	DZ95319510020	尾梁总成	Rear cross member assy	1		

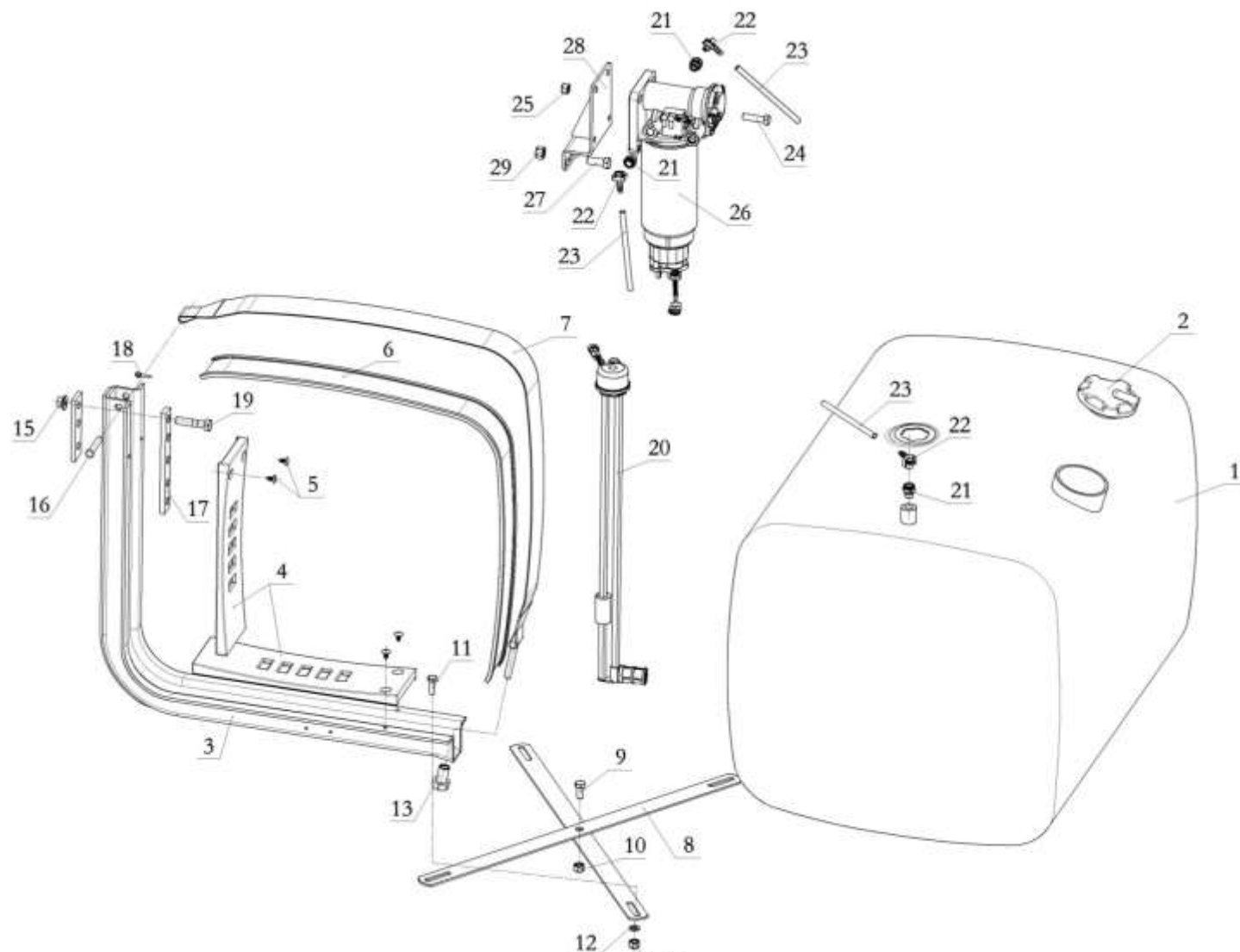
管状横梁总成 PIPY CROSS MEMBER ASSY



管状横梁总成 PIPY CROSS MEMBER ASSY

序号 NO	件号 Part.No	名称 Designation	Name	数量 Quantity	适用车型 Suited type	备注 Remark
1	DZ95259510758	管状横梁总成	Pipy cross member assy	1		新 M3000
2	Q151B1435TF2	六角头螺栓	Hex screw	3		
3	06.11251.2005	六角头螺母	Hex. nut	3		

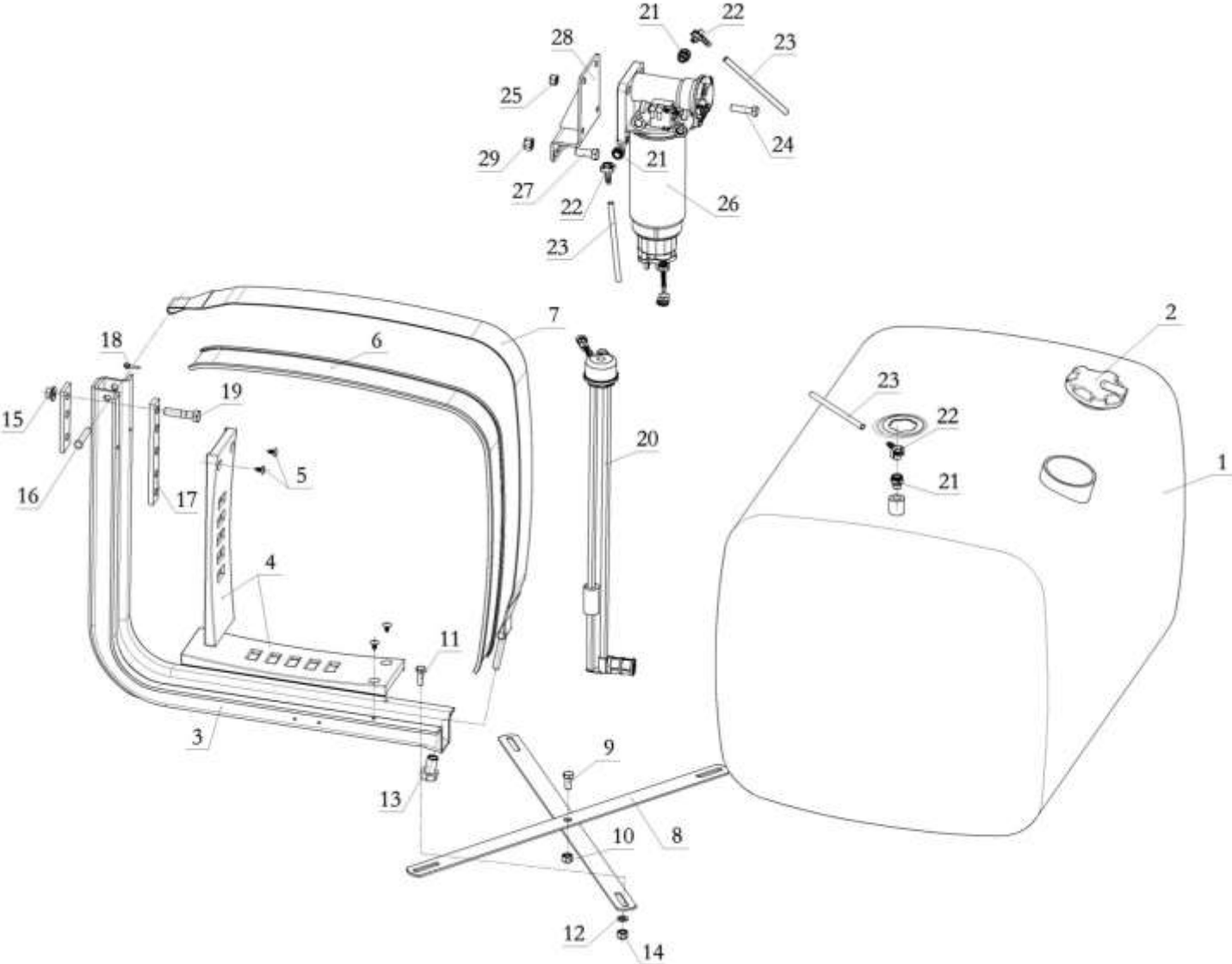
600L 铝合金燃油箱及管路 ALUMINUM ALLOY FUEL TANK ASSEMBLY



600L 铝合金燃油箱及管路 ALUMINUM ALLOY FUEL TANK ASSEMBLY

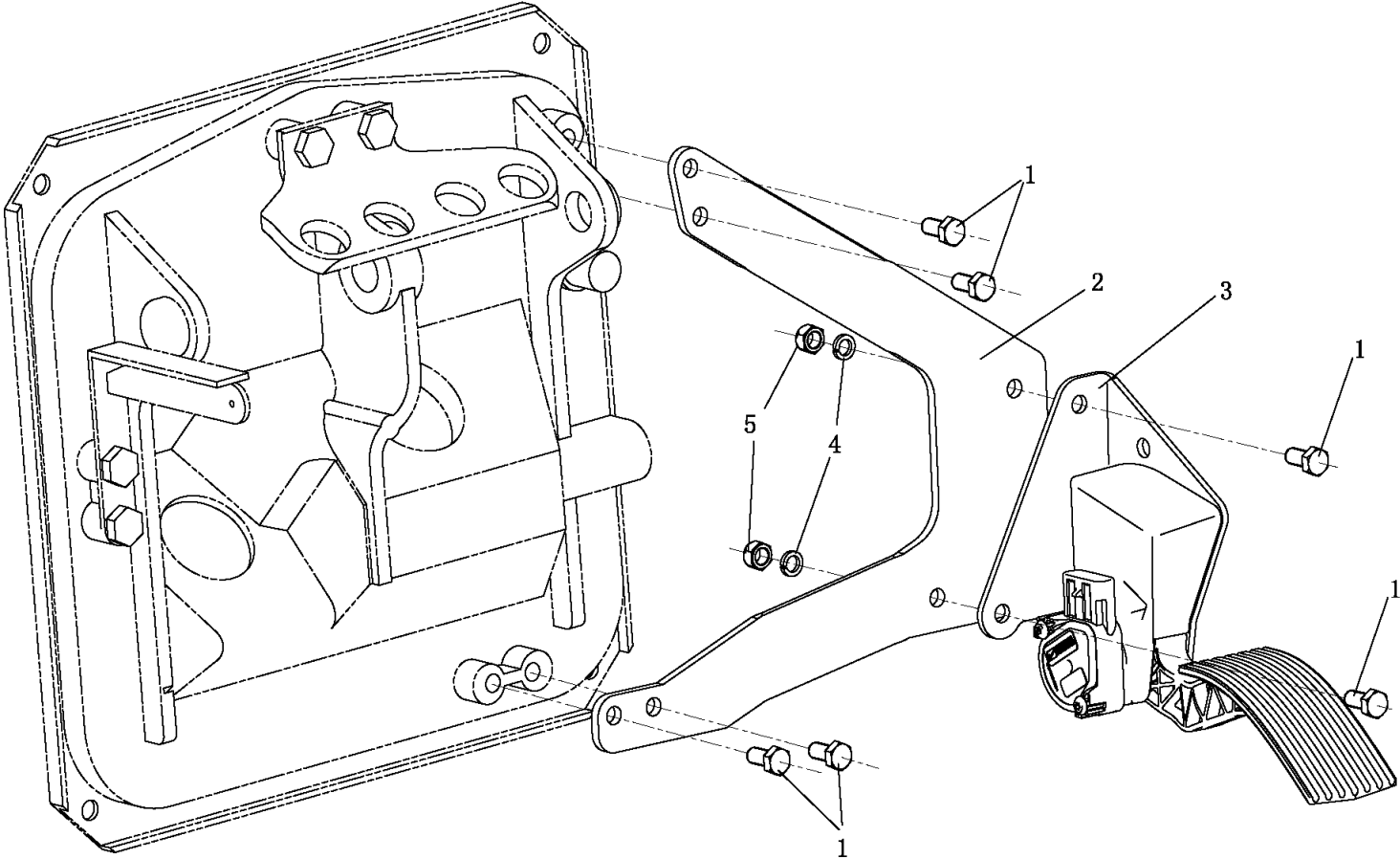
序号 NO	件号 Part.No	名称 Designation	Name	数量 Quantity	适用车型 Suited type	备注 Remark
1	DZ91259550600	600L 铝合金燃油箱总成	Fuel Tank	1		
2	179200550023	带锁油箱盖	Cover	1		塑料油箱盖
	SZ955000861	带锁油箱盖 (铁)	Cover	1		铁油箱盖
	DZ97189550023	带锁燃油箱盖 (无锁芯)	Cover	1		四锁合一
3	DZ95189553110	油箱支架总成	Bracket	3		
4	DZ91189552039	垫板	Rear plate	6		
5	81.96002.0333	堵塞	Tack	12		
6	DZ91259550612	拉带垫带	Fastening strap assembly	3		
7	DZ91259550620	紧固带总成	Protector	3		
8	DZ91189553101	拉带	Drawstring	4		轻量化牵引车无
9	Q151C1225T1F3	六角头螺栓	Hex screw	2		轻量化牵引车无
10	190003888457	自锁螺母	Locking nut	2		轻量化牵引车无
11	Q150B1030 T1F3	六角头螺栓	Hex screw	6		轻量化牵引车无
12	Q40110	平垫圈	Washer	6		轻量化牵引车无
13	DZ91189550396	插入式螺母	Nut	3		
14	Q33210T2F3	2 型全金属六角锁紧螺母	Locking nut	6		轻量化牵引车无
15	06.11251.2005	自锁螺母	Locking nut	12		
16	Q5101265	销轴	Shaft	3		
17	DZ91189554901	垫板	Rear plate	3		
18	Q5004020	开口销	Cotter pin	3		
19	Q151B1465TF3	六角头螺栓-细牙	Hex screw	12		
20	DZ93189551042	油量感应器	Sensor	1		WP10 发动机
	DZ93259551042	油量感应器	Sensor	1		WP7 发动机
21	DZ97189550607	过渡接头 (NG12)	Transit joint assembly	3		WP10 发动机
	DZ97189550605	过渡接头 (NG8)	Transit joint assembly	3		WP7 发动机
22	DZ97189550603	软管接头 (16×2)	Hose joint assembly	1		WP10 发动机

600L 铝合金燃油箱及管路 ALUMINUM ALLOY FUEL TANK ASSEMBLY



600L 铝合金燃油箱及管路 ALUMINUM ALLOY FUEL TANK ASSEMBLY

序号 NO	件号 Part.No	名称 Designation	Name	数量 Quantity	适用车型 Suited type	备注 Remark
	DZ97189550604	软管接头 (16×2)	Hose joint assembly	4		WP10 发动机
	DZ97189550601	软管接头 (10×1)	Hose joint assembly	1		WP7 发动机
	DZ97189550602	软管接头 (10×1)	Hose joint assembly	4		WP7 发动机
23	DZ91189556001	油管	Pipe	3		WP10 发动机
	190003179784	聚酰胺管	Pipe	3		WP7 发动机
24	Q151C1245T1F3	六角头螺栓	Hex screw	2		
25	190003888457	自锁螺母	Locking nut	2		
26	DZ91189550130	水寒宝总成	Fuel coarse filter assembly	1		随发动机供货
27	Q151B1435T1F3	六角头螺栓-细牙	Hex screw	2		
28	DZ95189550032	粗滤器支架总成	Bracket assembly	1		
29	190003888458	自锁螺母	Locking nut	2		

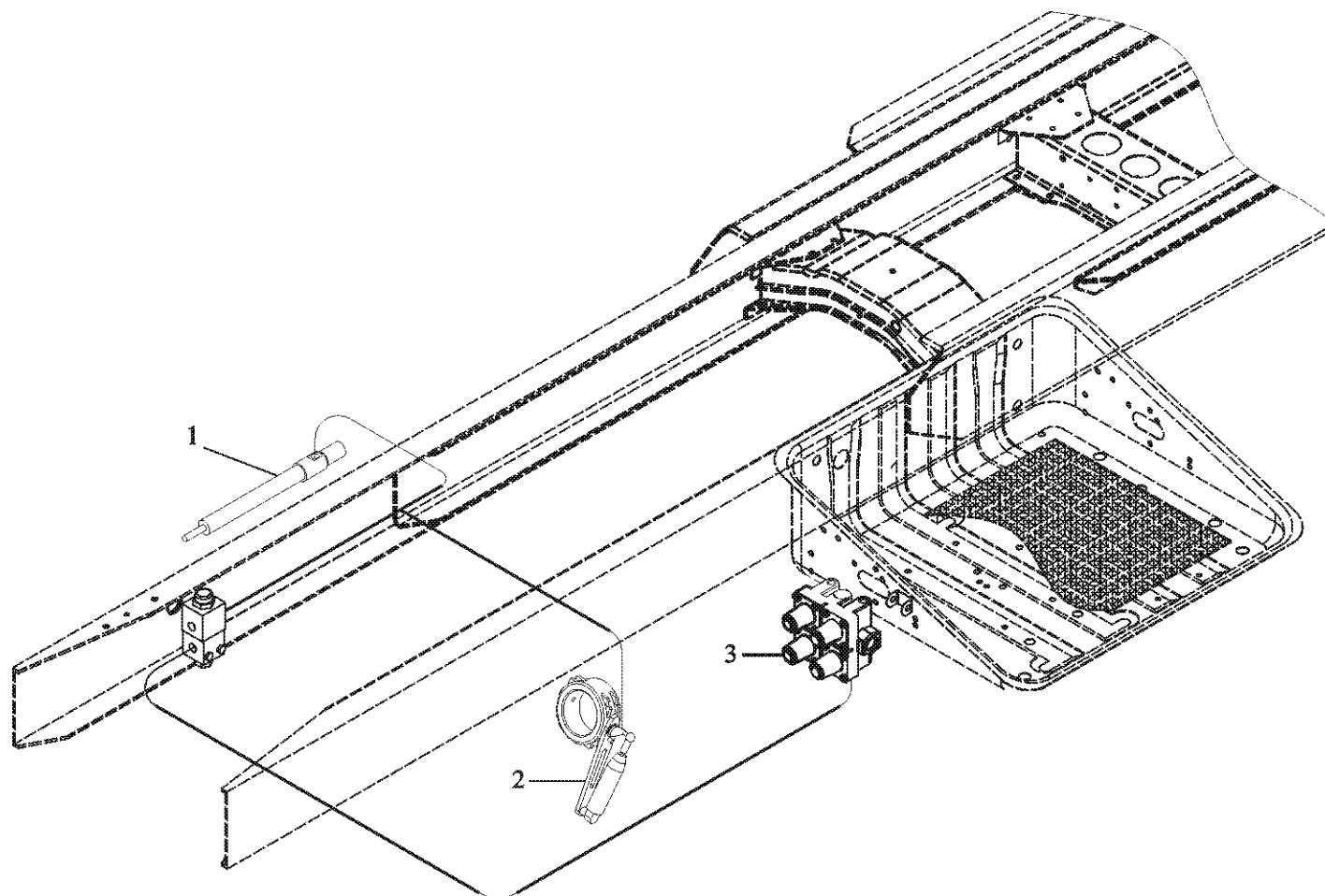


油门操纵机构 ACCELEROGRAPH CONTROL DEVICE

序号 NO	件号 Part.No	名称 Designation	Name	数量 Quantity	适用车型 Suited type	备注 Remark
1	Q150B0816	六角头螺栓	Hex. Screw	4		
2	DZ9100570102	油门踏板支架	Bracket	1		
3	DZ93189570083	加速踏板总成	Accelerograph panel	1		
4	Q40308	弹簧垫圈	Spring washer	4		
5	Q33208	2型全金属六角锁紧螺母	Nut	4		

制动系统

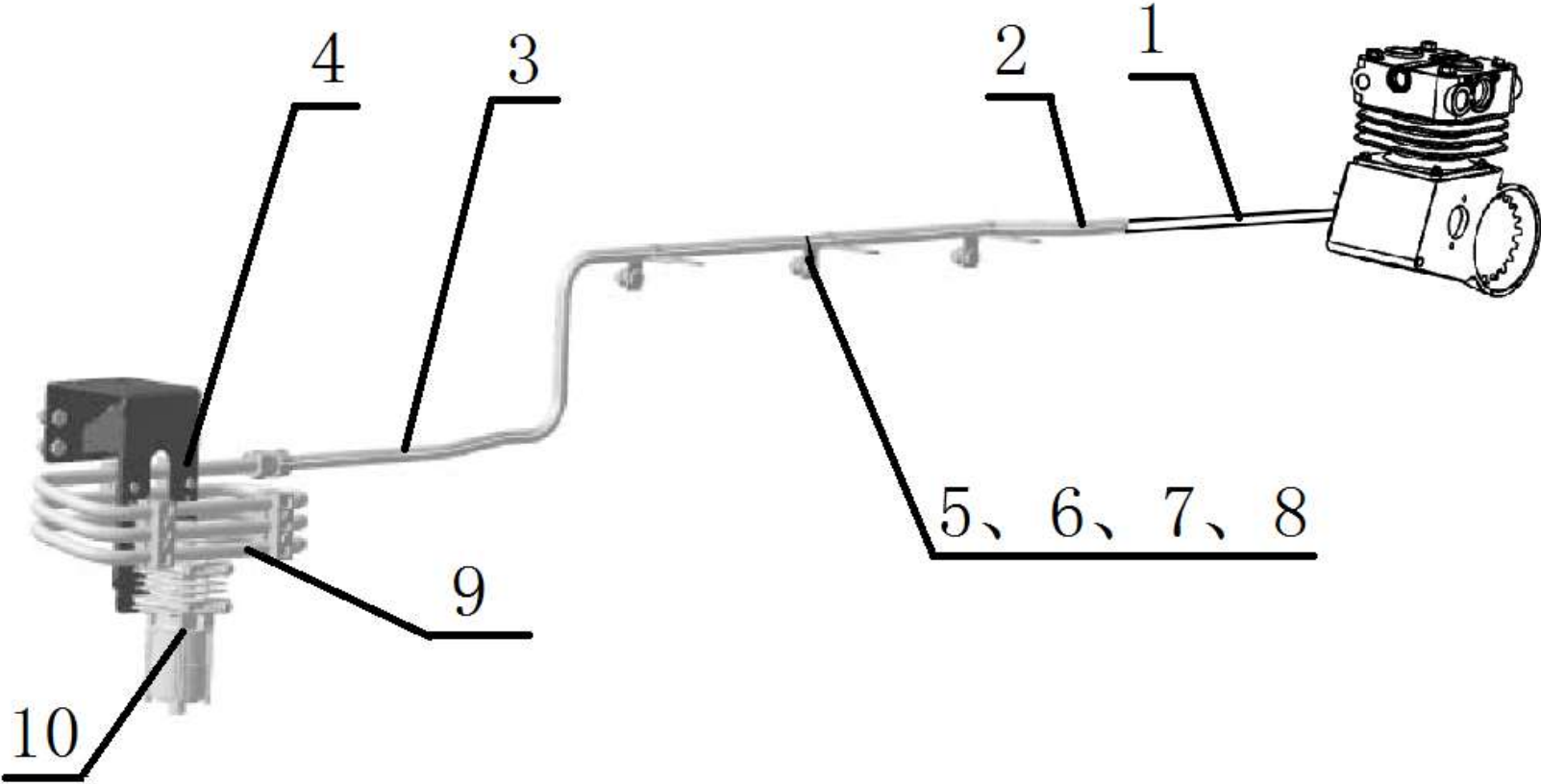
排气制动操纵气路 EXHAUST BRAKE CONTROL



排气制动操纵气路 EXHAUST BRAKE CONTROL

序号 NO	件号 Part.No	名称 Designation	Name	数量 Quantity	适用车型 Suited type	备注 Remark
1	79000570084	停油缸	Air cylinder	1	全部车型	
	79000570085	停油缸	Air cylinder	1	全部车型	
2		电磁按钮阀	Buttom magnetic valve	1	全部车型	
3	DZ9100189008 (潍柴带 WEVB φ 120)	发动机排气制动器总成	Exhausting brake assembly	1	全部车型	选用
	DZ9100189009 (潍柴带 WEVB φ 100)					
4	AZ9100360067	四回路保护阀	Four-loop guard valve	1	奥龙/F2000 车型	
	81.52151.6094	四回路保护阀	Four-loop guard valve	1	F3000 车型	

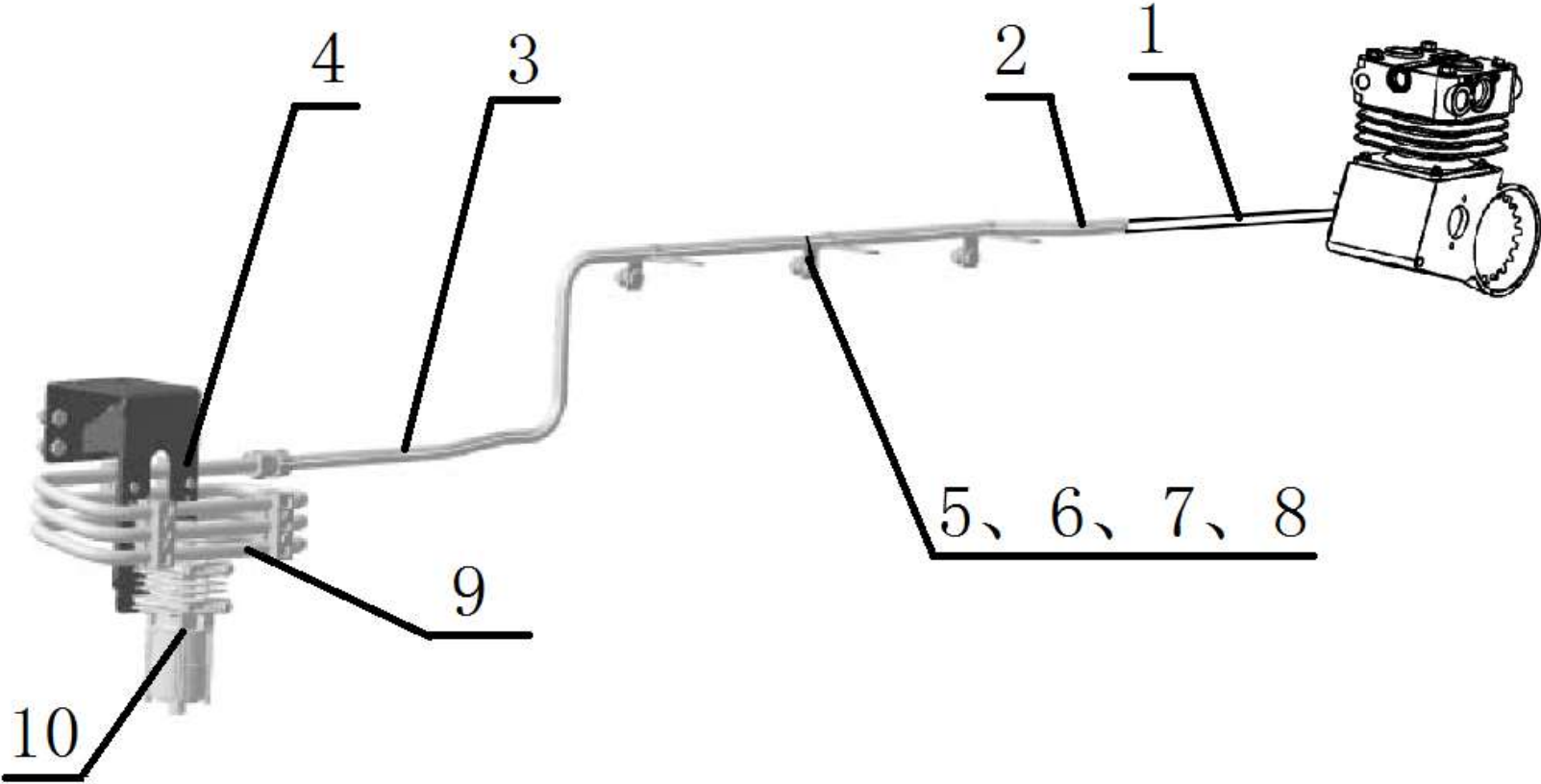
空压机管路



空压机管路

序号 NO	件号 Part.No	名称 Designation	Name	数量 Quantity	适用车型 Suited type	备注 Remark
1	DZ97319361015	钢管 20 空压机/软管 (总成)		1		WP10 发动机
	DZ97319361019	钢管 20 空压机/软管		1		M3000 WP12 发动机
	DZ97319361023	钢管 20 空压机/软管		1		M3000 ISM 发动机
	DZ97319361066	钢管 20 空压机/软管		1		X3000 WP12 发动机
	DZ97319361051	钢管 20 空压机/软管		1		X3000 ISM 发动机
	DZ95319360062	钢管 20 空压机/软管		1		WP10 发动机干燥器前置
	SZ903000820	钢管 20 空压机/软管		1		WP12 发动机干燥器前置
	DZ97319361051	钢管 20 空压机/软管		1		ISM 发动机双缸
	DZ96189360149	钢管 20 空压机/软管		1		WP6 发动机
	DZ97319361048	钢管 20 空压机/软管		1		WP7 发动机
2	DZ93189360007	不锈钢金属软管		1		400mm
	DZ93319360018	不锈钢金属软管		1		300mm
	DZ93319360019	不锈钢金属软管		1		500mm
	DZ93319360020	不锈钢金属软管		1		600mm
	DZ93319360021	不锈钢金属软管		1		700mm
	DZ9100360442	不锈钢金属软管		1		ISM/WP12 直接接空压机
3	DZ97319361025	管子 20 软管/直通		1		APU 电瓶后 油水分离器 2150
	DZ97319361054	管子 20 软管/直通		1		APU 电瓶后 油水分离器 1950
	DZ97319361060	管子 20 直通/直通		1		APU 电瓶后 油水分离器 4800
	DZ97319361056	管子 20 直通/直通		1		APU 电瓶后 油水分离器 4400
	DZ97319361126	管子 20 直通/直通		1		APU 电瓶后 油水分离器 3800
	DZ97319361017	管子 20 软管/直通		1		APU 右内置 2150
	DZ97319361021	管子 20 软管/直通		1		APU 内置 2150
	DZ97319361075	管子 20 直通/直通		1		APU 内置 3250

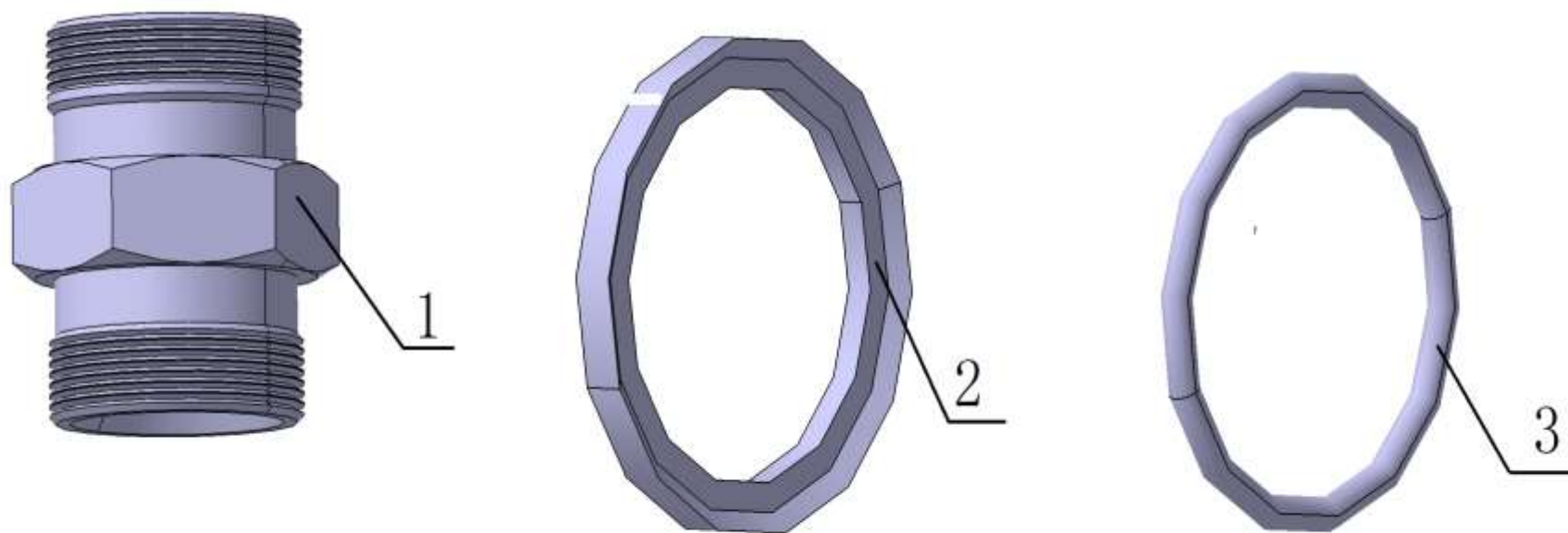
空压机管路



空压机管路

序号 NO	件号 Part.No	名称 Designation	Name	数量 Quantity	适用车型 Suited type	备注 Remark
4	DZ97319360040	油水分离器支架总成		1		APU 电瓶后
	DZ97259360012	油水分离器支架		1		APU 内置
5	199000360315	支承板		3		
6	Q68620	管夹		3		
7	Q151B1430	六角头螺栓-细牙		3		
8	190003888458	自锁螺母		3		
9	DZ97319360045	管子 20 直通/油水分离器		1		
	DZ97259360013	管子 20 软管/油水分离器		1		APU 电瓶后
	DZ97319361017	管子 20 直通/油水分离器		1		APU 左内置
	SZ903000759	管子 20 软管/油水分离器		1		APU 右内置
	SZ903000749	管子 20 软管/油水分离器		1		WP10 干燥器前置
10	DZ97259360017	油水分离器		1		WP12 干燥器前置

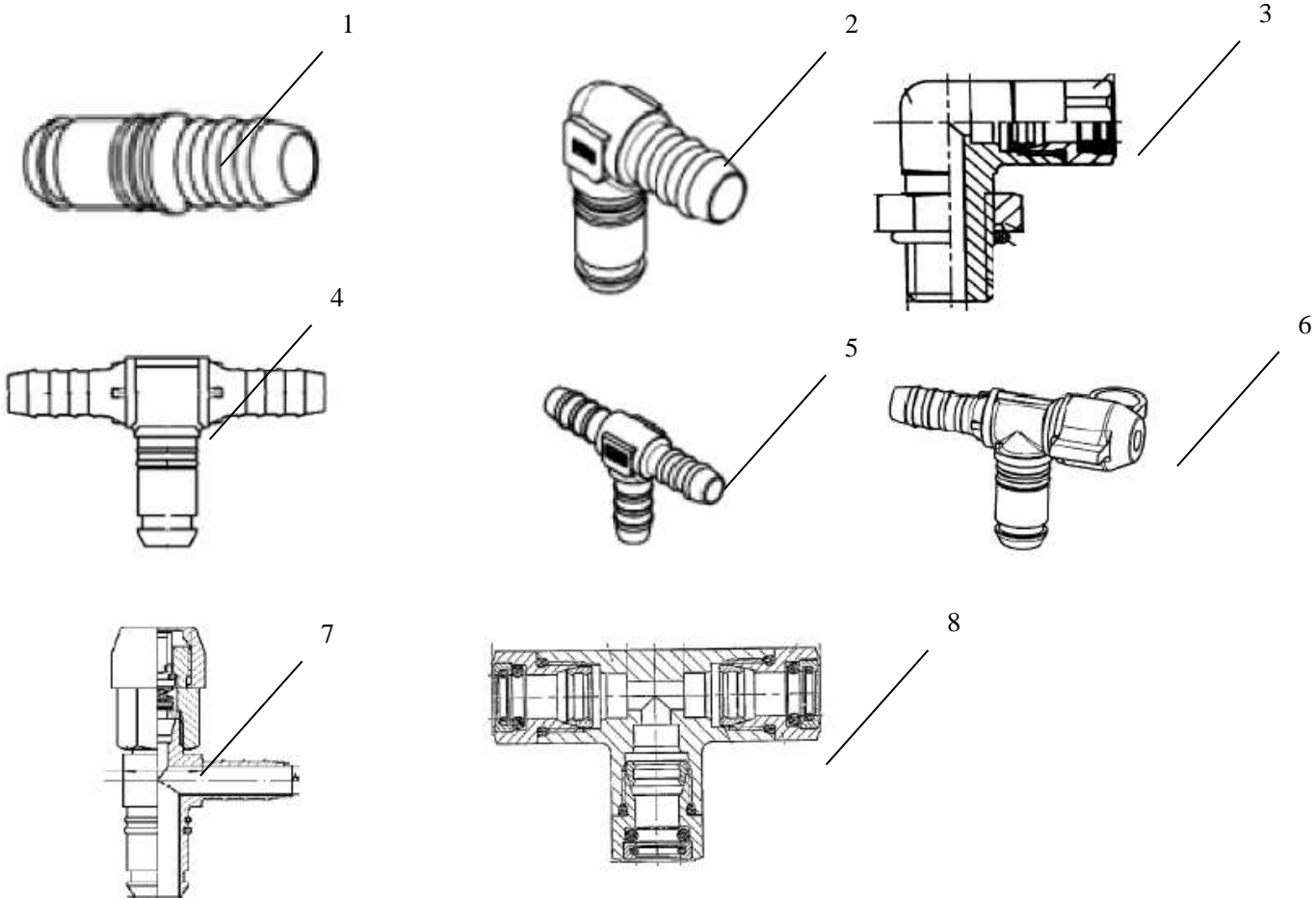
管路连接件、管接头 CONNECTING PARTS,LINE & NIPPLE JOINT



管路连接件、管接头 CONNECTING PARTS,LINE & NIPPLE JOINT

序号 NO	件号 Part.No	名称 Designation	Name	数量 Quantity	适用车型 Suited type	备注 Remark
1	DZ9100360437	直通接头体		1		M26×1.5-M27×1.5
	DZ9100360437	直通接头体		1		M22×1.5-M27×1.5
	190003559386	卡套式直通接头体		1		M22×1.5-M26×1.5
	Q80320	卡套式直通接头体		1		M27×1.5-M27×1.5
2	<u>199100360319</u>	锥体环		1		M22×1.5
	199000360292	锥体环		1		M16×1.5
3	<u>190003098031</u>	密封圈		1		20
	140600070015	密封圈		1		15.3

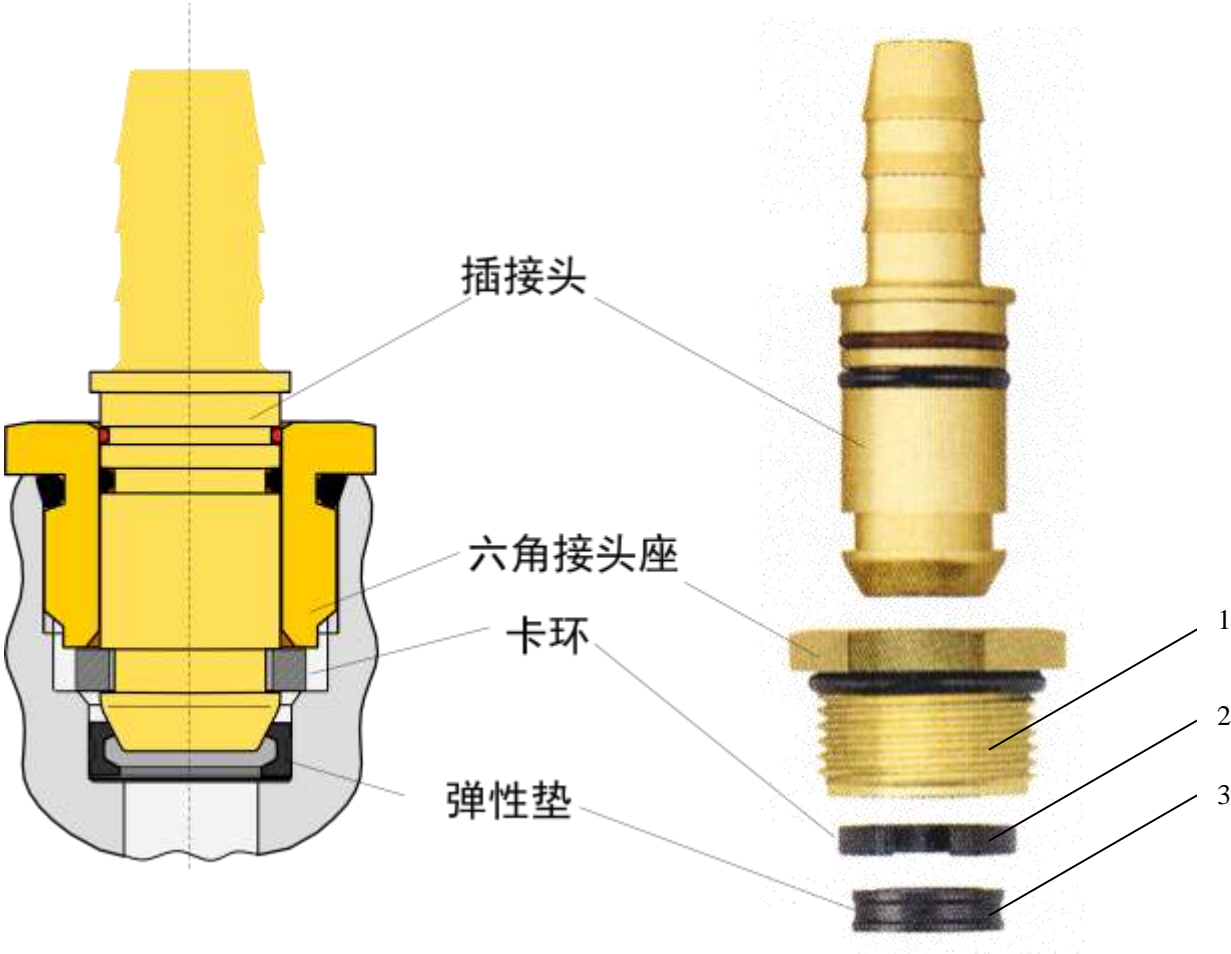
管路连接件、管接头 CONNECTING PARTS,LINE & NIPPLE JOINT



管路连接件、管接头 CONNECTING PARTS,LINE & NIPPLE JOINT

序号 NO	件号 Part.No	名称 Designation	Name	数量 Quantity	适用车型 Suited type	备注 Remark
A		管路连接件	Conneting parts			
1	81.98181.6081	直通接头	Nozzle			NG8, Φ8
	81.98181.6082	直通接头	Nozzle			NG12, Φ8
	81.98181.6083	直通接头	Nozzle			NG12, Φ12
	81.98181.6201	直通接头	Nozzle			NG12, Φ14
2	81.98181.6084	直角接头	Nozzle			NG8, Φ8
	81.98181.6085	直角接头	Nozzle			NG12, Φ8
	81.98181.6086	直角接头	Nozzle			NG12, Φ12
	81.98181.6143	直角接头	Nozzle			NG12, Φ12
	81.98181.6202	直角接头	Nozzle			NG12, Φ14
3	81.98181.6236	直角接头	Nozzle			M12, Φ8
4	81.98181.6088	三通接头	Tee joint			NG12, Φ12, Φ8
	81.98181.6122	三通接头	Tee joint			NG12, Φ12, Φ12
5	81.98181.0191	三通接头	Tee joint			Φ8, Φ8, Φ8
6	DZ92189366296	测试接头	L-Joint			NG12, Φ12
7	DZ92189366297	测试接头	T-Joint			NG12, Φ12
8	81.98181.6065	三通接头	Tee joint			Φ6, Φ6, Φ6

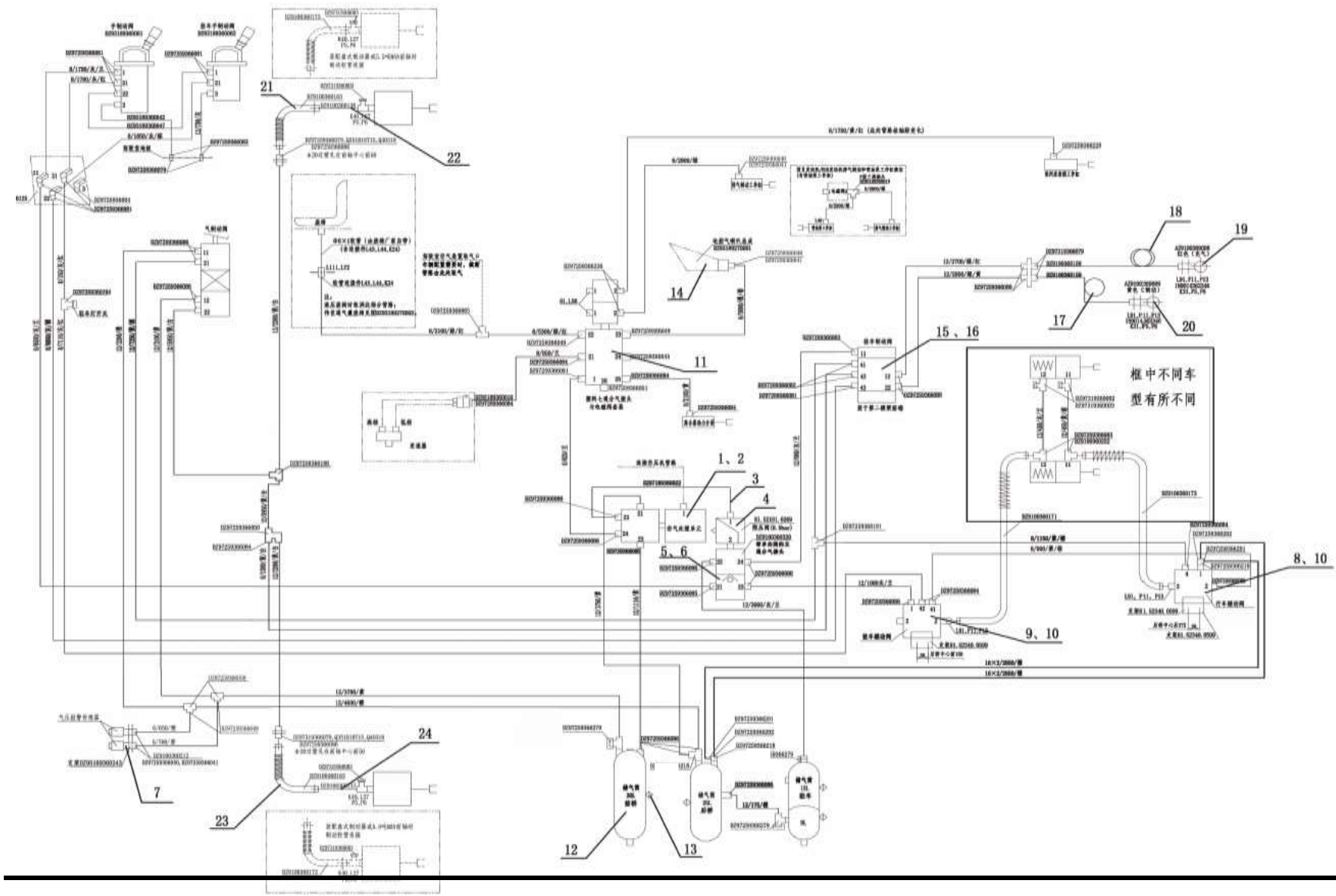
管路连接件、管接头 CONNECTING PARTS,LINE & NIPPLE JOINT



管路连接件、管接头 CONNECTING PARTS,LINE & NIPPLE JOINT

序号 NO	件号 Part.No	名称 Designation	Name	数量 Quantity	适用车型 Suited type	备注 Remark
1	81.98181.6346	六角螺母座	Nut			NG6
	81.98181.6114	六角螺母座	Nut			NG8
	81.98181.6115	六角螺母座	Nut			NG12
2	81.98181.0216	卡环	Cutting ring			NG6
	81.98181.0178	卡环	Cutting ring			NG8
	81.98181.0179	卡环	Cutting ring			NG12
3	81.98181.0217	弹性垫圈	Seal ring			NG6
	81.98181.0176	弹性垫圈	Seal ring			NG8
	81.98181.0177	弹性垫圈	Seal ring			NG12

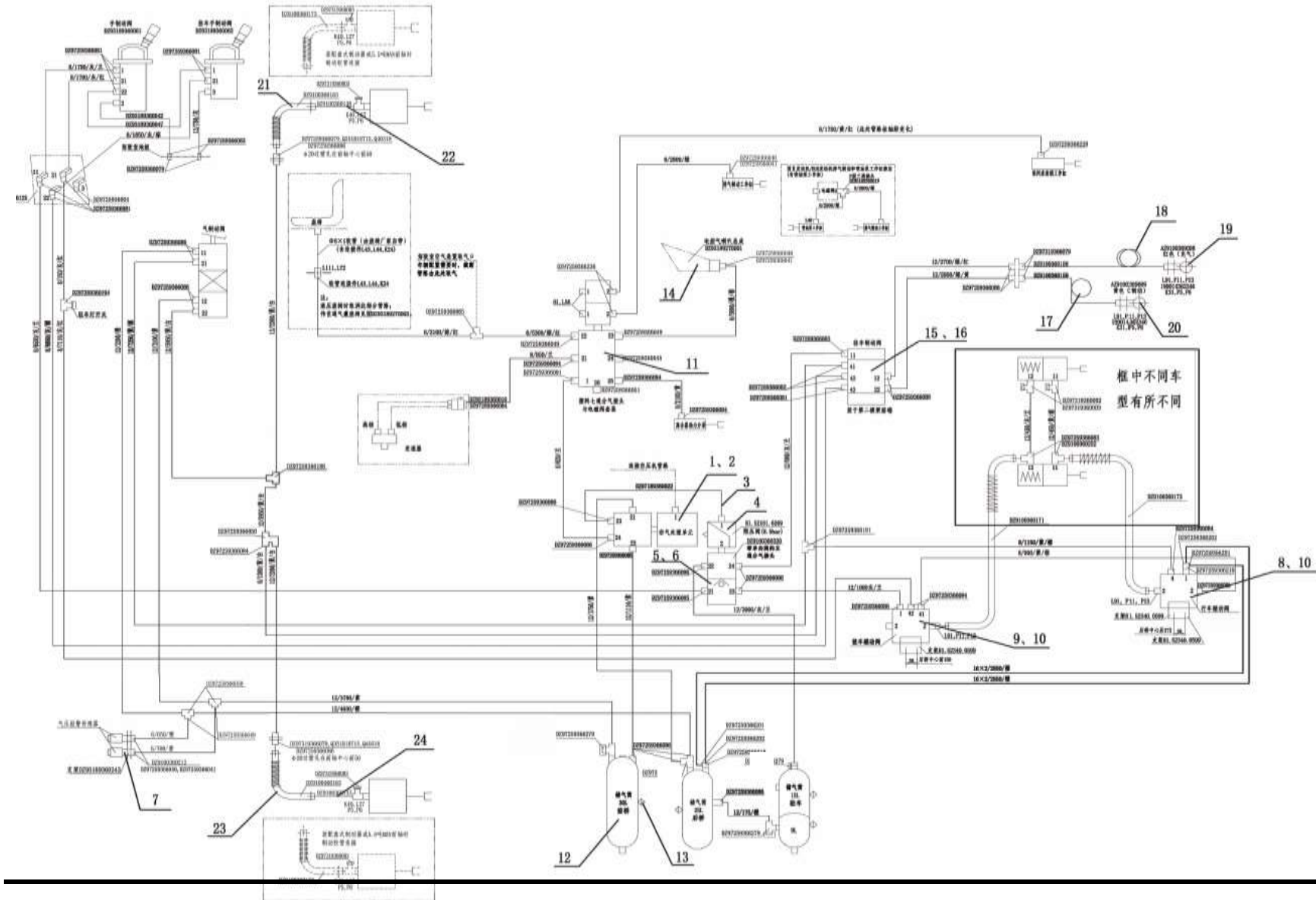
双回路制动系 DOUBAL CIRCUIT BRAKE SYSTEM II



双回路制动系 DOUBAL CIRCUIT BRAKE SYSTEM II

序号 NO	件号 Part.No	名称 Designation	Name	数量 Quantity	适用车型 Suited type	备注 Remark
1	DZ96189360003	空气处理单元		1		潍柴国产空气处理单元
	DZ96189360000	空气处理单元/WABCO		1		潍柴 WABCO 空气处理单元
	DZ96189369474	空气处理单元(ISM)		1		康明斯 WABCO 空气处理单元
	DZ95189362020	滤油型空气干燥器		1		使用滤油型空气干燥器车型
	DZ91189360016	空气干燥器		1		使用非滤油型空气干燥器车型
	DZ91189360049	滤油型空气干燥器		1		奥龙/F2000 车型
	DZ97189360018	APU 支架		1		空气处理单元在纵梁内侧
	DZ96259360020	支架总成		1		空气处理单元在电瓶箱后
2	DZ97189360022	成型软管总成		1		
	81.52101.6269	限压阀		1		
3	DZ9100360320	带单向阀的五通分气接头		1		
4	DZ95189362732	分气接头组合支架		1		
5	DZ95189360243	气压传感器支架		1 或 2		
6	DZ95259360105	行车继动阀		1		双前轴时数量为 2
7	DZ95259360106	驻车继动阀		2		
8	AZ9014360047	继动阀		1		奥龙/F2000 车型
9	81.52340.0599	继动阀支架		1		单后桥时继动阀支架
	DZ9114360400	支架总成		1		双后桥直推时继动阀支架
10	DZ95259362711	继动阀组合支架		1		双后桥 V 推时继动阀支架
	DZ95259362711	继动阀组合支架		1		双后桥 V 推时继动阀支架
	DZ95189360070	塑料七通分气接头		1		
	DZ95189362002	多回路分气接头		1		F3000 车型用
11	DZ97259360007	铝合金储气筒 30L		1		
	DZ97259360212	储气筒 30L		1		
12				1		

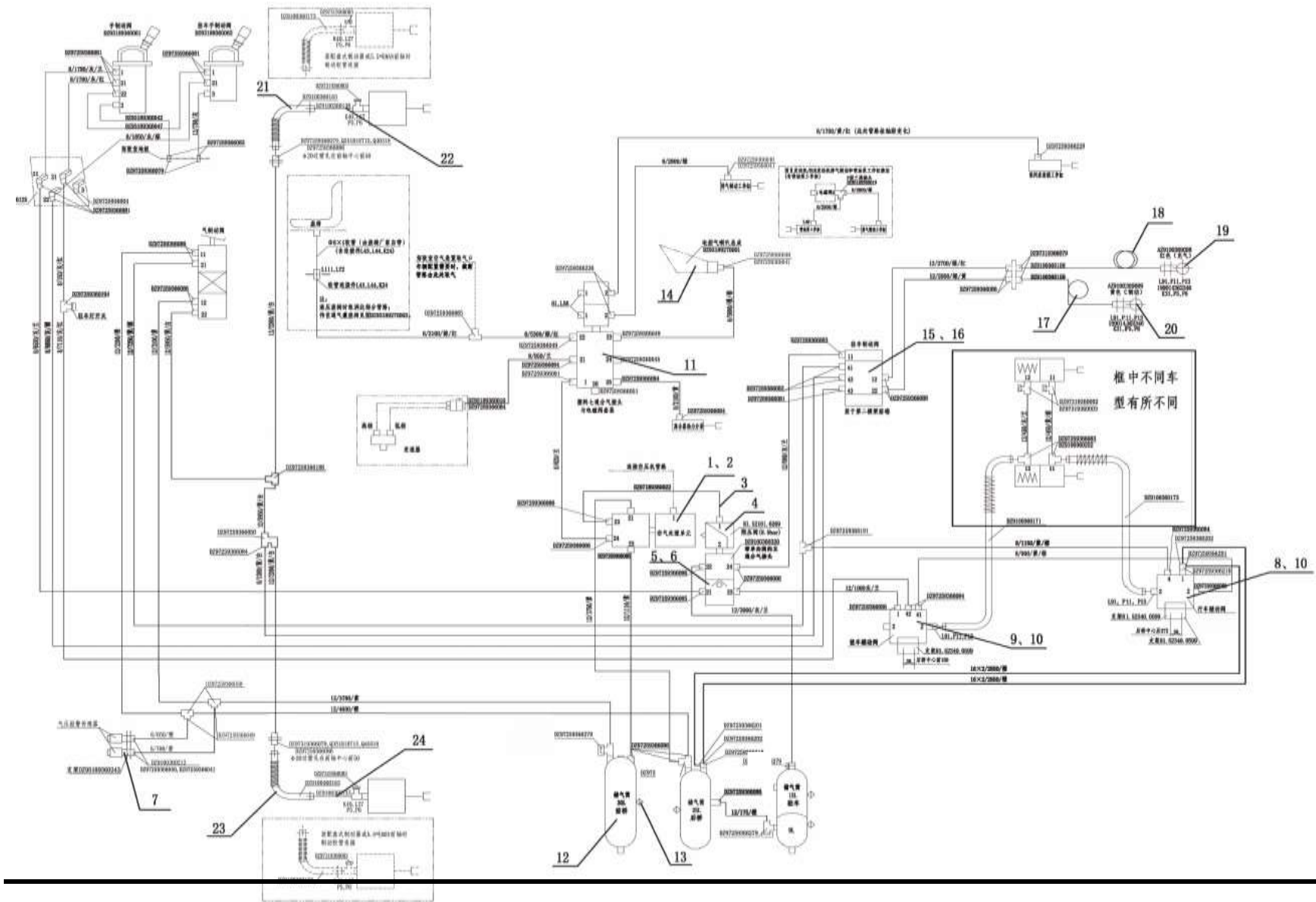
双回路制动系 DOUBAL CIRCUIT BRAKE SYSTEM II



双回路制动系 DOUBAL CIRCUIT BRAKE SYSTEM II

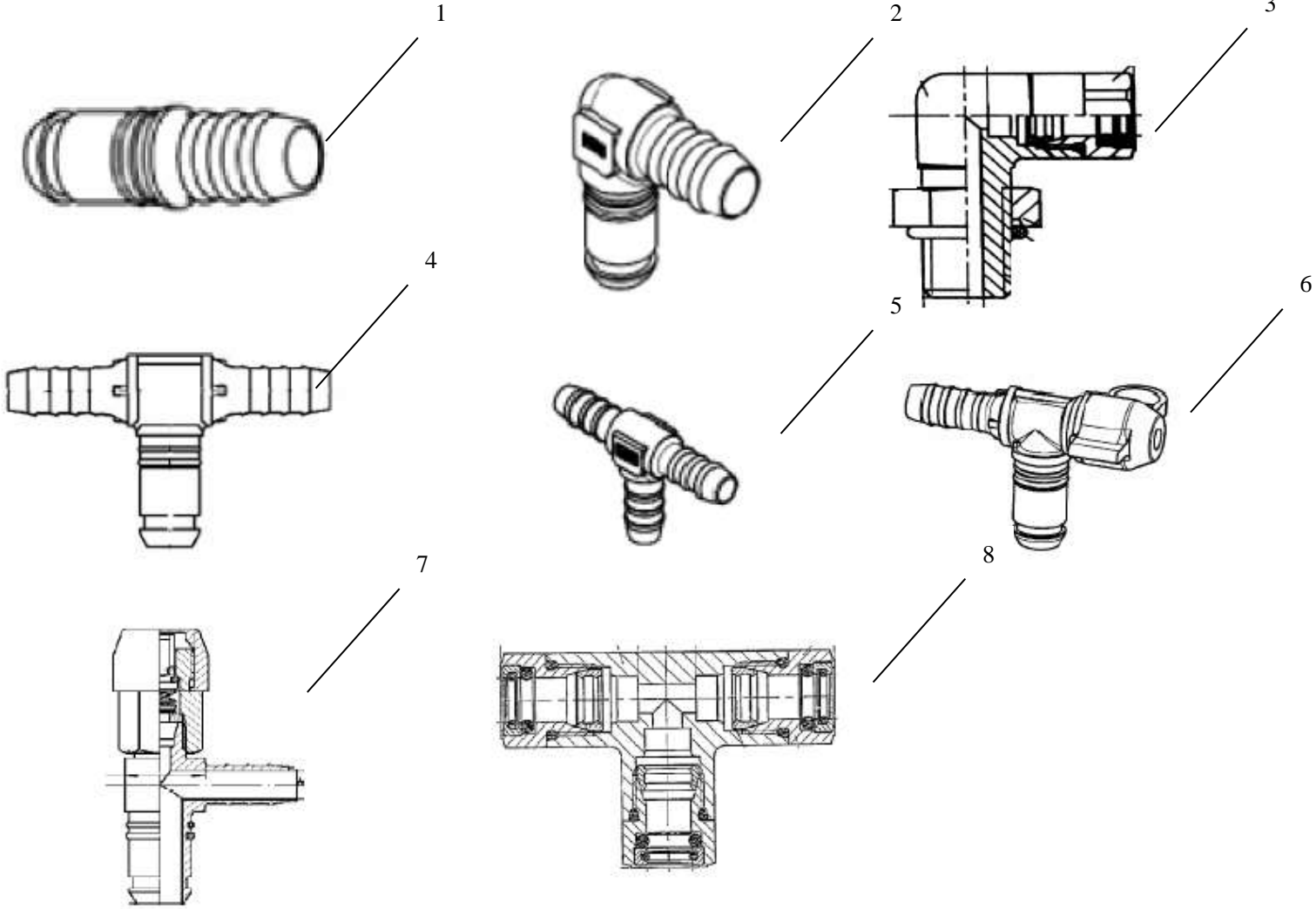
序号 NO	件号 Part.No	名称 Designation	Name	数量 Quantity	适用车型 Suited type	备注 Remark
	DZ97259360008	铝合金储气筒 25L		1		
	DZ97259360210	储气筒 25L		1		
	SZ905000009	铝合金储气筒 9+15L		1		
	DZ93189360226	储气筒 9+15L		1		
	DZ97189360009	铝合金储气筒 20		1		
	DZ97259360107	储气筒 20L		1		
13	DZ97259366054	放水阀		5		VOSS
	AZ9100368155	放水阀		5		非 VOSS
14	DZ93189270001	电控气喇叭		1		
15	DZ9100360330	带节流挂车控制阀		1		牵引车时使用
16	DZ96259360079	挂车制动阀支架		1		牵引车时使用
	81.52340.0743	支架		1		牵引车时使用
	DZ95189360400	支架		1		牵引车时使用
17	DZ9100360159	螺旋管总成(黄色)		1		牵引车时使用
18	DZ9100360158	螺旋管总成(红色)		1		牵引车时使用
19	AZ9100369008	挂车接头		1		牵引车时使用
20	AZ9100369009	挂车接头		1		牵引车时使用
21	DZ9100360163	软管总成		1 或 2		7.5 鼓式制动(数量同桥数非 ABS)
	DZ9100360165	软管总成		1		单前轴 7.5 鼓式制动装 ABS 时
	DZ9100360173	软管总成		1 或 2		非 5 鼓式制动(数量同桥数非
	DZ9100360175	软管总成		1		ABS)
22	SZ904000818	管子 12 右气室/软管		1 或 2		单前轴非 7.5 鼓式制动装 ABS 时
23	DZ9100360163	软管总成		1 或 2		鼓式制动(数量和桥数相同)
	DZ9100360173	软管总成		1 或 2		鼓式制动(数量和桥数相同)
24	SZ904000819	管子 12 左气室/软管		1 或 2		盘式制动(数量和桥数相同)

双回路制动系 DOUBAL CIRCUIT BRAKE SYSTEM II



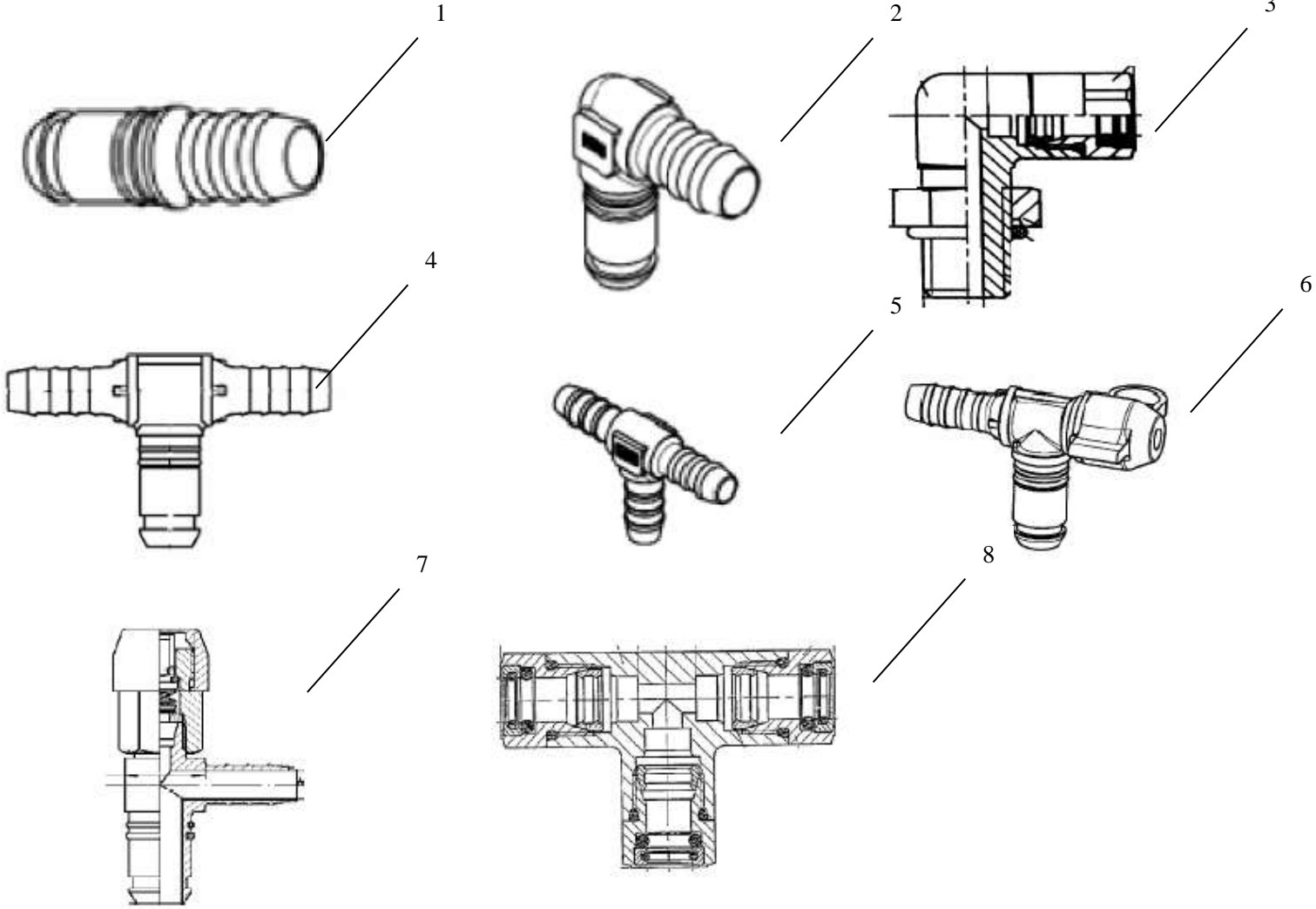
双回路制动系 DOUBAL CIRCUIT BRAKE SYSTEM II

序号 NO	件号 Part.No	名称 Designation	Name	数量 Quantity	适用车型 Suited type	备注 Remark
1	AZ9100360067	四回路		1		奥龙/F2000 车型
	81.52151.6094	四回路保护阀		1		F3000 非三层梁车型
	DZ9100368007	带节流挂车控制阀		1		奥龙/F2000 车型
	DZ93189360194	储气筒 (4L)		1		非 APU 车型用



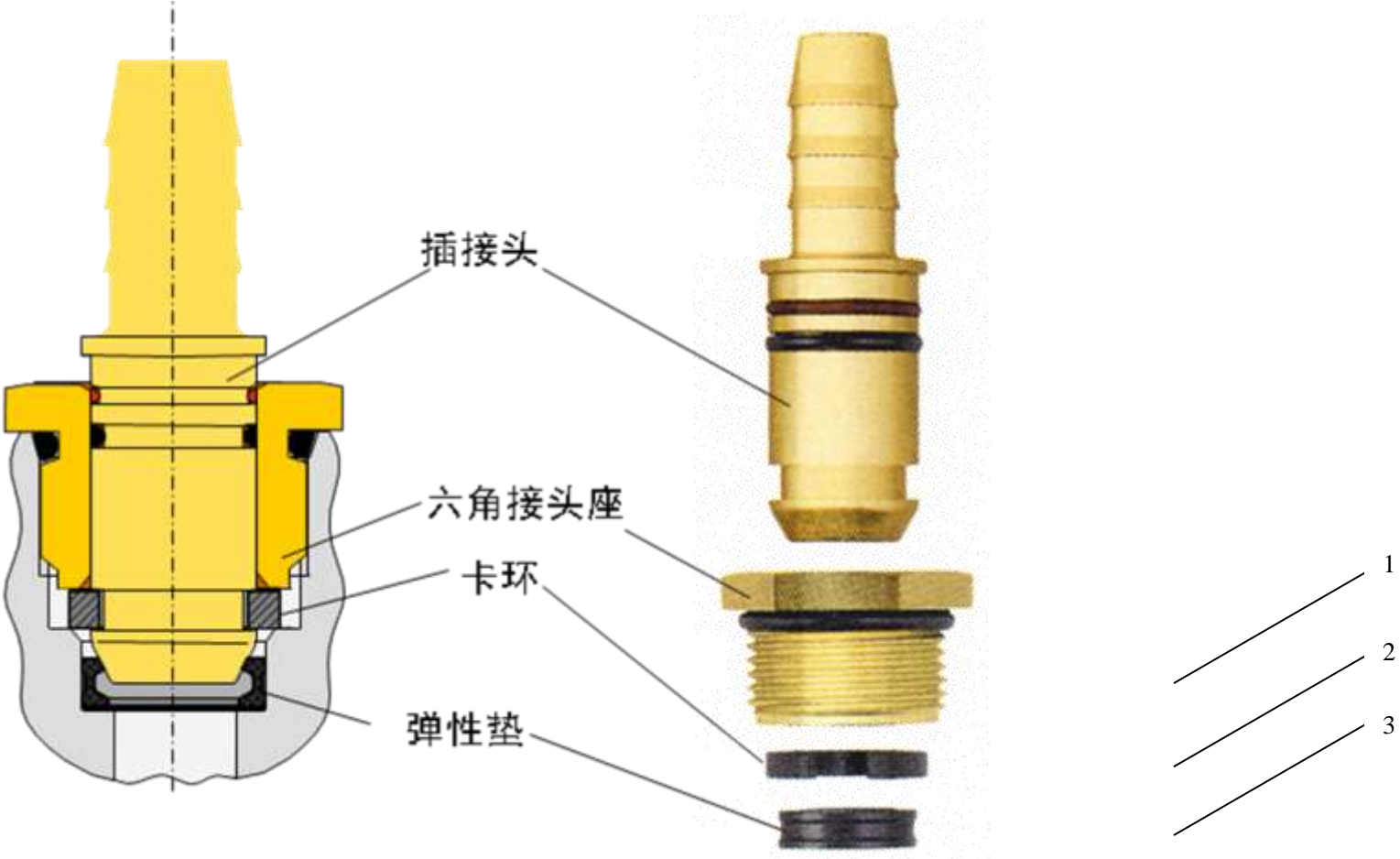
管路连接件、管接头 CONNECTING PARTS,LINE & NIPPLE JOINT

序号	件号	名称	Name	数量	适用车型	备注
		管路连接件	Conneting parts			
1	81.98181.6081	直通接头	Nozzle			NG8, Φ8
	DZ97259366081	直通接头	Nozzle			NG8, Φ8
	81.98181.6082	直通接头	Nozzle			NG12, Φ8
	DZ97259366082	直通接头	Nozzle			NG12, Φ8
	81.98181.6083	直通接头	Nozzle			NG12, Φ12
	DZ97259366083	直通接头	Nozzle			NG12, Φ12
	81.98181.6201	直通接头	Nozzle			NG12, Φ14
	DZ97259366201	直通接头	Nozzle			NG12, Φ14
2	81.98181.6084	直角接头	Nozzle			NG8, Φ8
	DZ97259366084	直角接头	Nozzle			NG8, Φ8
	81.98181.6085	直角接头	Nozzle			NG12, Φ8
	DZ97259366085	直角接头	Nozzle			NG12, Φ8
	81.98181.6086	直角接头	Nozzle			NG12, Φ12
	DZ97259366086	直角接头	Nozzle			NG12, Φ12
	81.98181.6143	直角接头	Nozzle			NG12, Φ14
	DZ97259366143	直角接头	Nozzle			NG12, Φ14
3	81.98181.6202	直角接头	Nozzle			M12, Φ8
	DZ97259366202	直角接头	Nozzle			M12, Φ8
4	81.98181.6236	三通接头	Tee joint			NG12, Φ12, Φ8
	DZ97259366326	三通接头	Tee joint			NG12, Φ12, Φ8
	81.98181.6088	三通接头	Tee joint			NG12, Φ12, Φ12
	DZ97259366088	三通接头	Tee joint			NG12, Φ12, Φ12
5	81.98181.6122	三通接头	Tee joint			Φ8, Φ8, Φ8
	DZ97259366122	三通接头	Tee joint			Φ8, Φ8, Φ8
6	81.98181.0191	三通接头	Tee joint			NG12, Φ12
	DZ97259360191	三通接头	Tee joint			NG12, Φ12



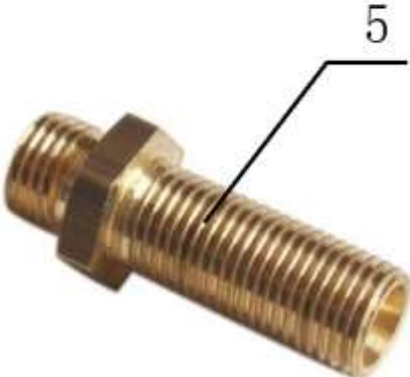
管路连接件、管接头（快插） CONNECTING PARTS,LINE & NIPPLE JOINT

序号 NO	件号 Part.No	名称 Designation	Name	数量 Quantity	适用车型 Suited type	备注 Remark
A		管路连接件	Conneting parts			
7	DZ92189366296	测试接头	L-Joint			NG12, Φ12
8	DZ92189366297	测试接头	T-Joint			NG12, Φ12
	DZ97259366297	测试接头	T-Joint			NG12, Φ12
	81.98181.6065	三通接头	T-Joint			Φ6, Φ6, Φ6
	DZ97259366065	三通接头	T-Joint			Φ6, Φ6, Φ6



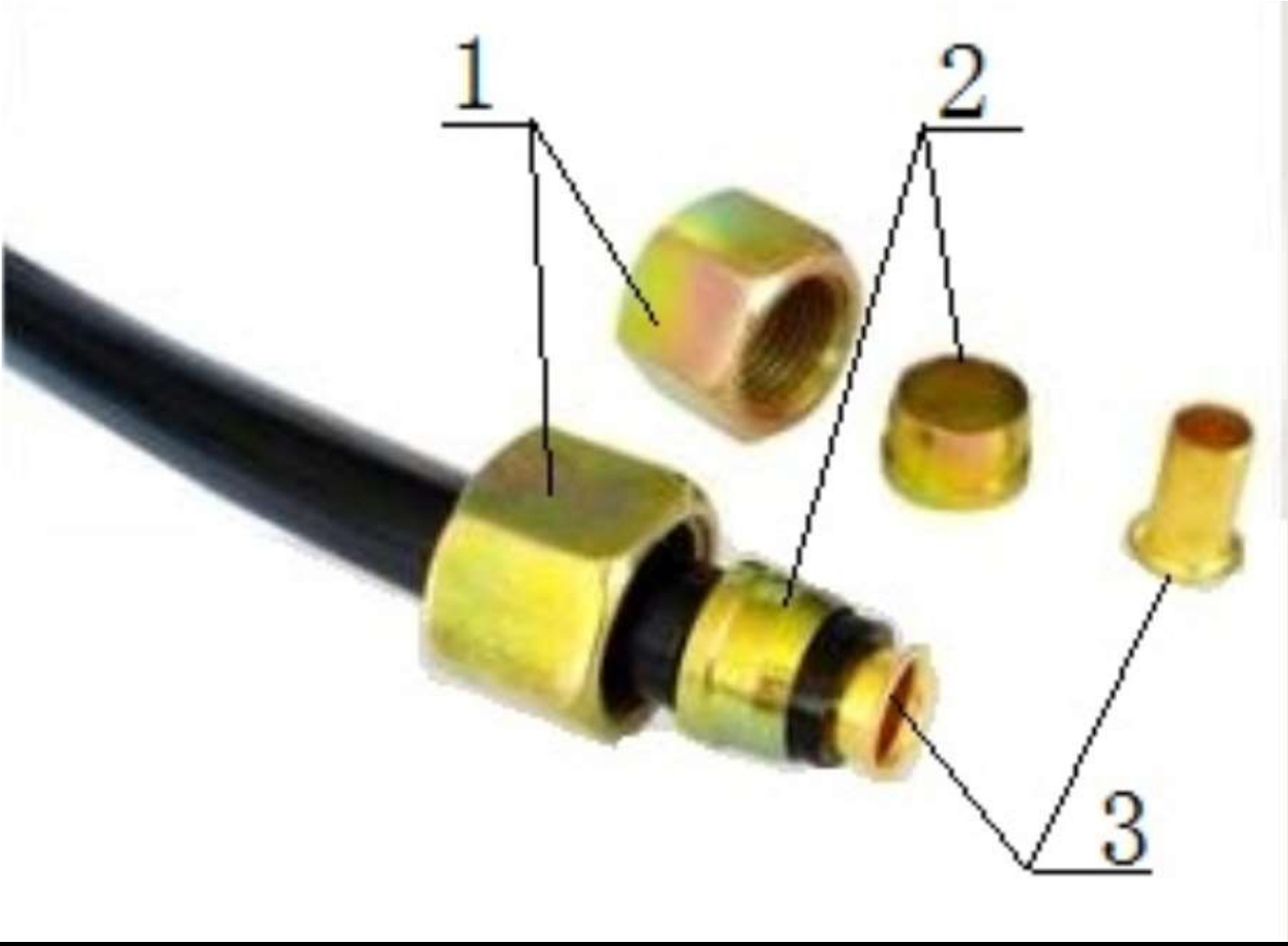
管路连接件、管接头（快插） CONNECTING PARTS,LINE & NIPPLE JOINT

序号 NO	件号 Part.No	名称 Designation	Name	数量 Quantity	适用车型 Suited type	备注 Remark
1	81.98181.6346	六角螺母座	Nut			NG6
	DZ97259366346	六角螺母座	Nut			NG6
	81.98181.6114	六角螺母座	Nut			NG8
	DZ97259366114	六角螺母座	Nut			NG8
	81.98181.6115	六角螺母座	Nut			NG12
	DZ97259366115	六角螺母座	Nut			NG12
2	81.98181.0216	卡环	Cutting ring			NG6
	DZ97259360216	卡环	Cutting ring			NG6
	81.98181.0178	卡环	Cutting ring			NG8
	DZ97259360178	卡环	Cutting ring			NG8
	81.98181.0179	卡环	Cutting ring			NG12
	DZ97259360179	卡环	Cutting ring			NG12
3	81.98181.0217	弹性垫圈	Seal ring			NG6
	DZ97259360217	弹性垫圈	Seal ring			NG6
	81.98181.0176	弹性垫圈	Seal ring			NG8
	DZ97259360176	弹性垫圈	Seal ring			NG8
	81.98181.0177	弹性垫圈	Seal ring			NG12
	DZ97259360177	弹性垫圈	Seal ring			NG12



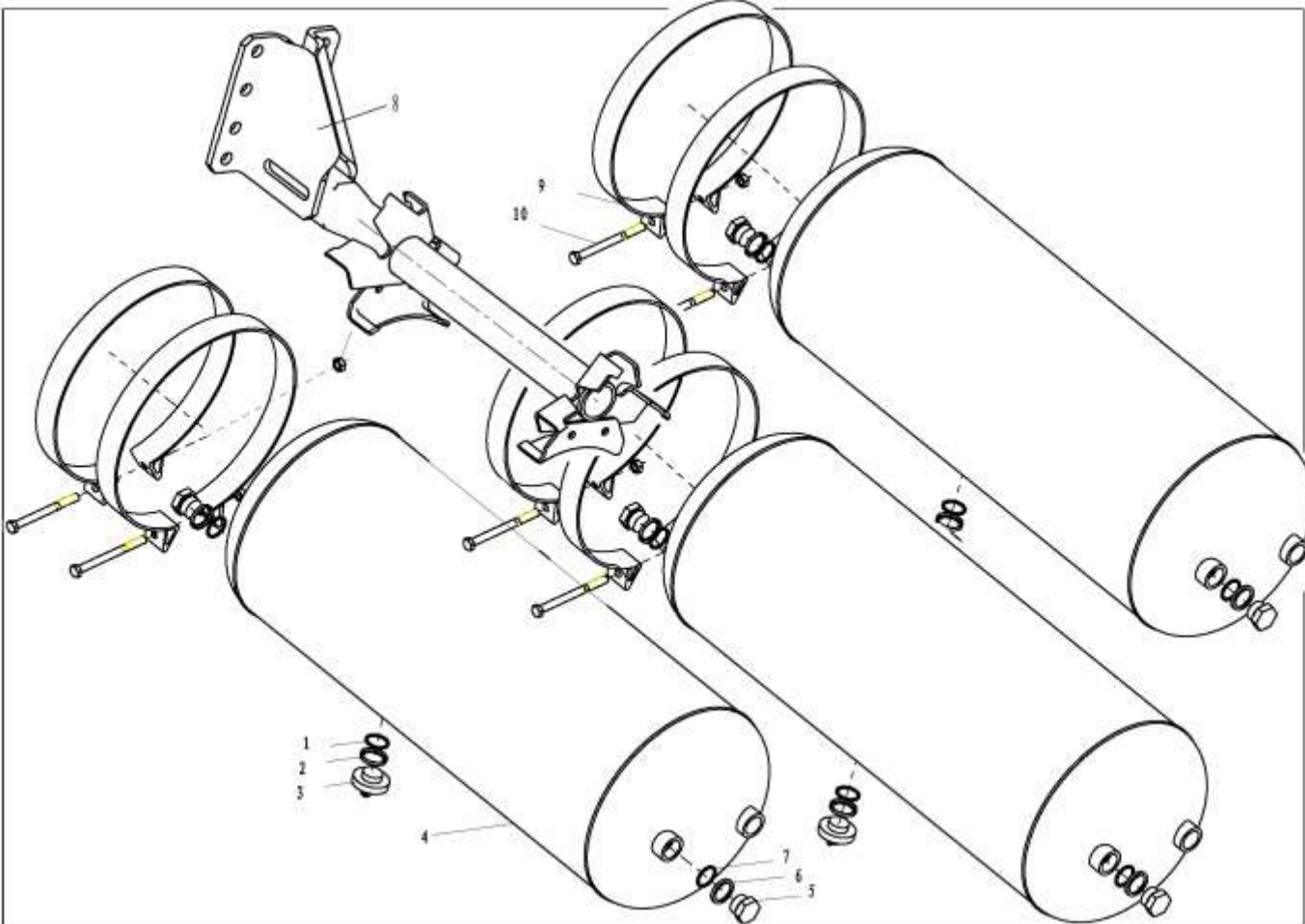
管路连接件、管接头（快插） CONNECTING PARTS,LINE & NIPPLE JOINT

序号 NO	件号 Part.No	名称 Designation	Name	数量 Quantity	适用车型 Suited type	备注 Remark
A		管路连接件	Conneting parts			
1	199000360410	直角接头体				M26×1.5, Φ15
	199112280014					1/8 NPTF, Φ6
	199112280010					3/8 NPTF, Φ8
	199100360368					M22×1.5, Φ12
	199100270216					M12×1.5, Φ6
	190003559647					M22×1.5
2	199100360112	三通接头体				Φ12, M22×1.5, Φ12
	199100360113					Φ12, M16×1.5, Φ12
	199100360114					Φ12, M16×1.5, Φ6
	199100360115					M16×1.5, Φ12, Φ12
	199100360188					Φ12, Φ8, Φ8
	190003559482					Φ6, Φ6, Φ6
3	199000360423	直通接头体				M22×1.5, Φ10
	199100270303					Φ12, Φ8
	190003559766					M12×1.5
4	DZ92189366079	直通过壁接头体				NG12, M18×1.5
	DZ9118470009					M22×1.5
5	190003559479	直角过壁接头体				M18×1.5
	SZ904000770					M22×1.5



管路连接件、管接头（卡套） CONNECTING PARTS,LINE & NIPPLE JOINT

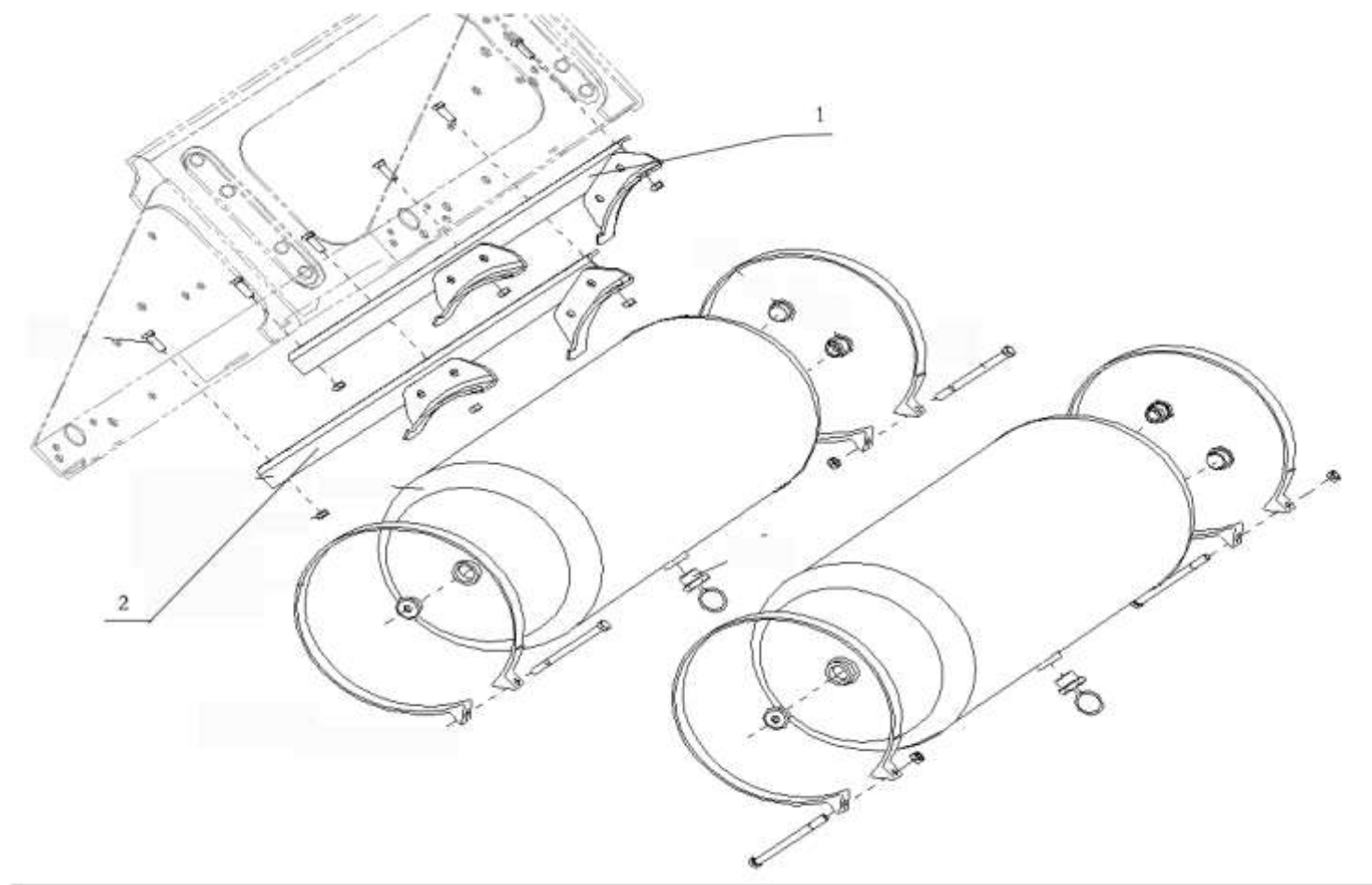
序号 NO	件号 Part.No	名称 Designation	Name	数量 Quantity	适用车型 Suited type	备注 Remark
1	190003559516	管接头用螺母				Φ6 软管
	190003559509	管接头用螺母				Φ8 软管
	190003559514	管接头用螺母				Φ12 软管
2	190003559561	卡套				Φ6 软管
	190003559558	卡套				Φ8 软管
	199100360253	卡套				Φ12 软管
3	199014280016	衬套				Φ6 软管
	199014280041	衬套				Φ8 软管
	199100360252	衬套				Φ12 软管



储气筒安装 AIR TANK FIXING

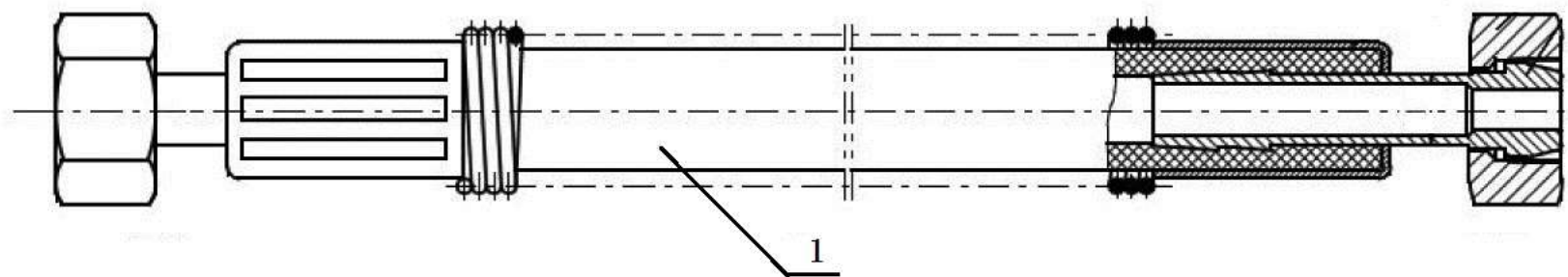
序号 NO	件号 Part.No	名称 Designation	Name	数量 Quantity	适用车型 Suited type	备注 Remark
1	168000250092	密封垫圈	Seal ring	2		
2	199100360319	锥体环	Taper ring	2		
3	81.51260.6054	放水阀	Drainage valve	2		
4	DZ93189360226	储气筒(9+15L)	Air tank(9+15L)	1		
	DZ93189360210	储气筒(25L)	Air tank(25L)	1		
	<u>DZ93189360212</u>	储气筒(30L)	Air tank(30L)	1		
5	190003962038	六角头螺塞	Hex.screw	2		
6	199100360319	锥体环	Taper ring	4		
7	168000250092	密封垫圈	Seal ring	4		
8	DZ93259360091	托架总成	Bracket	1		
9	81.97460.6037	坚固带总成	Fasterming strap	4		
10	Q150B0885	六角头螺栓	Hex.screw	4		
11	Q33208	2型全金属六角锁紧螺母	Nut	4		

储气筒安装 AIR TANK FIXING



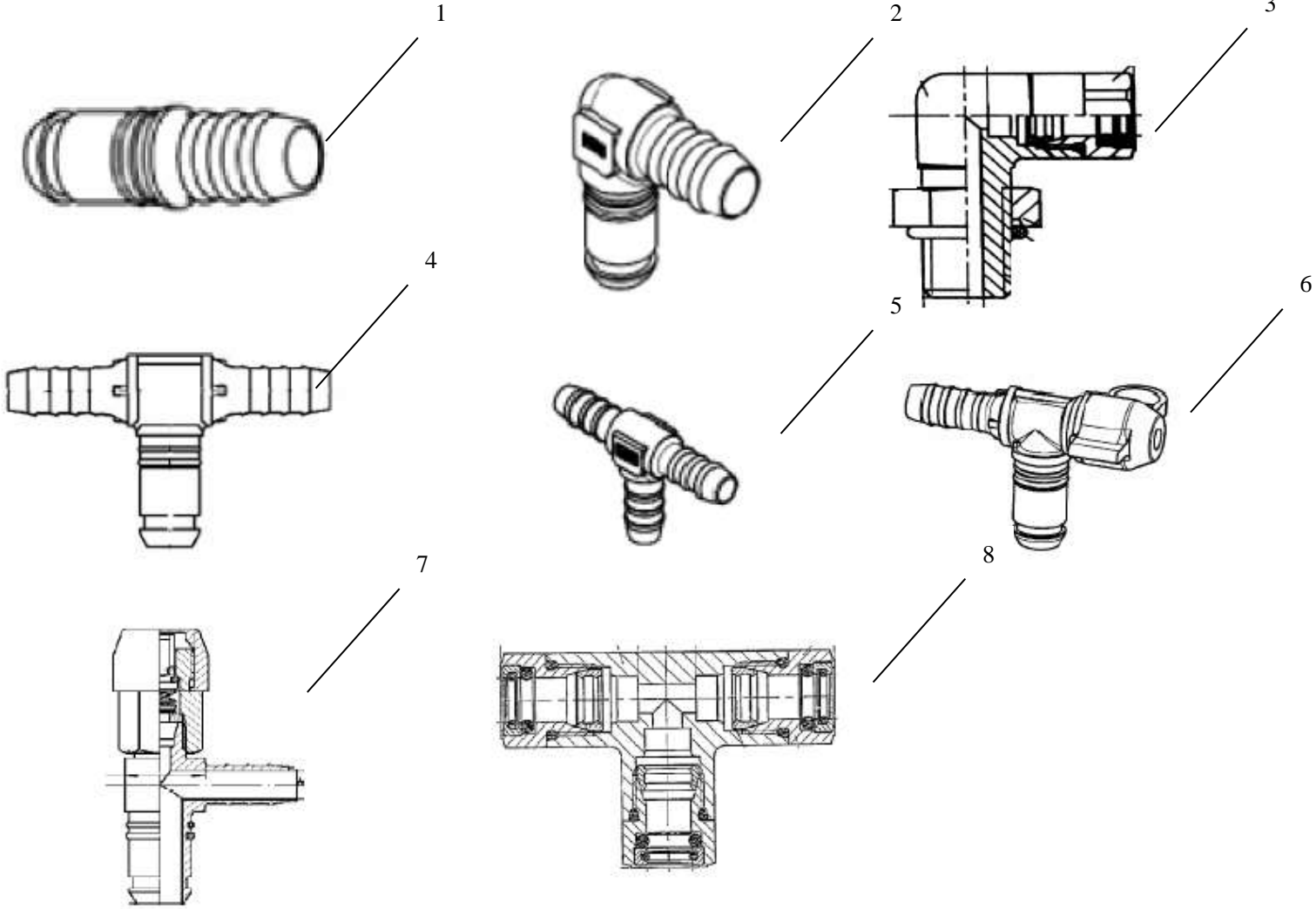
储气筒安装 AIR TANK FIXING

	件号 Part.No	名称 Designation	名称 Name	数量 Quantity	适用车型 Suited type	备注 Remark
	DZ95259362701	支架总成	Bracket	1		
	DZ95259362702	支架总成	Bracket	1		



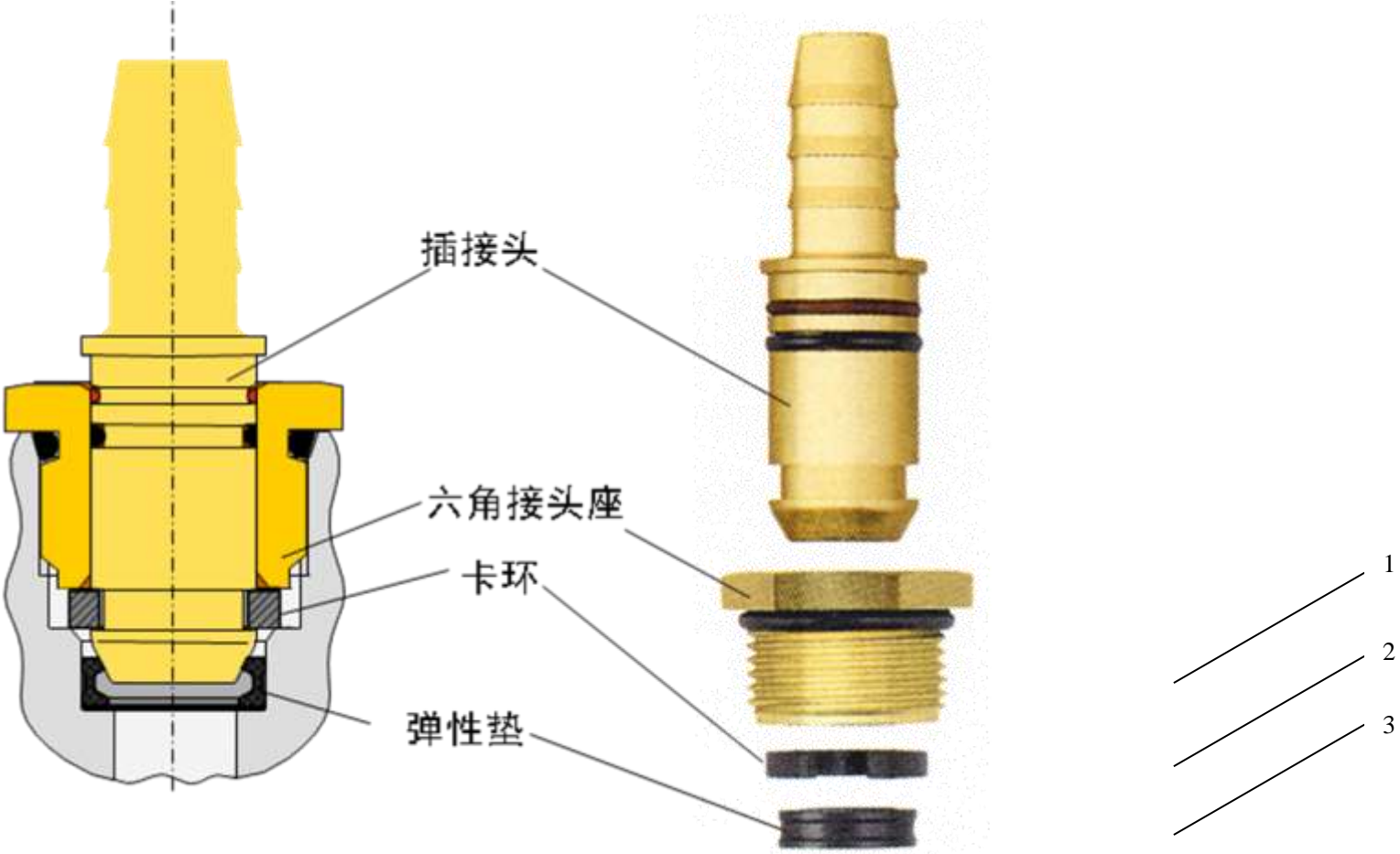
双前轴盘式制动 DOUBLE FRONT-AXLE DISC-BRAKING PIPE

序号 NO	件号 Part.No	名称 Designation	Name	数量 Quantity	适用车型 Suited type	备注 Remark
1	<u>DZ9100360173</u>	软管总成	Braking pipe	4		



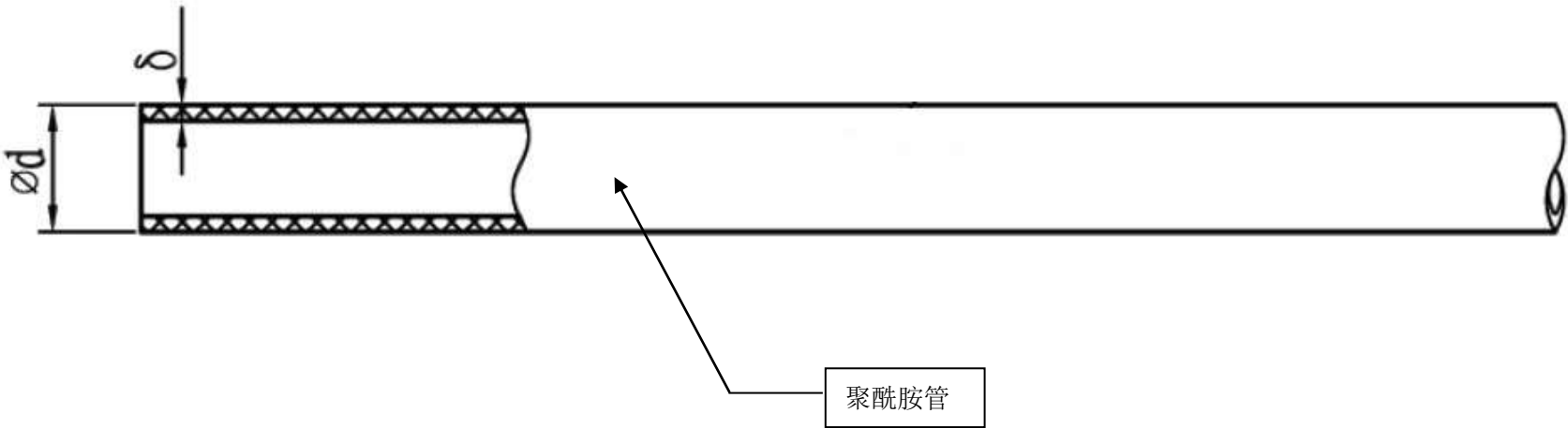
管路连接件、管接头 CONNECTING PARTS,LINE & NIPPLE JOINT

序号 NO	件号 Part.No	名称 Designation	Name	数量 Quantity	适用车型 Suited type	备注 Remark
A		管路连接件	Conneting parts			
1	81.98181.6081	直通接头	Nozzle			NG8, Φ8
	81.98181.6082	直通接头	Nozzle			NG12, Φ8
	81.98181.6083	直通接头	Nozzle			NG12, Φ12
	81.98181.6201	直通接头	Nozzle			NG12, Φ14
2	81.98181.6084	直角接头	Nozzle			NG8, Φ8
	81.98181.6085	直角接头	Nozzle			NG12, Φ8
	81.98181.6086	直角接头	Nozzle			NG12, Φ12
	81.98181.6143	直角接头	Nozzle			NG12, Φ12
	81.98181.6202	直角接头	Nozzle			NG12, Φ14
3	81.98181.6236	直角接头	Nozzle			M12, Φ8
4	81.98181.6088	三通接头	Tee joint			NG12, Φ12, Φ8
	81.98181.6122	三通接头	Tee joint			NG12, Φ12, Φ12
5	81.98181.0191	三通接头	Tee joint			Φ8, Φ8, Φ8
6	DZ92189366296	测试接头	L-Joint			NG12, Φ12
7	DZ92189366297	测试接头	T-Joint			NG12, Φ12
8	81.98181.6065	三通接头	Tee joint			Φ6, Φ6, Φ6



管路连接件、管接头 CONNECTING PARTS,LINE & NIPPLE JOINT

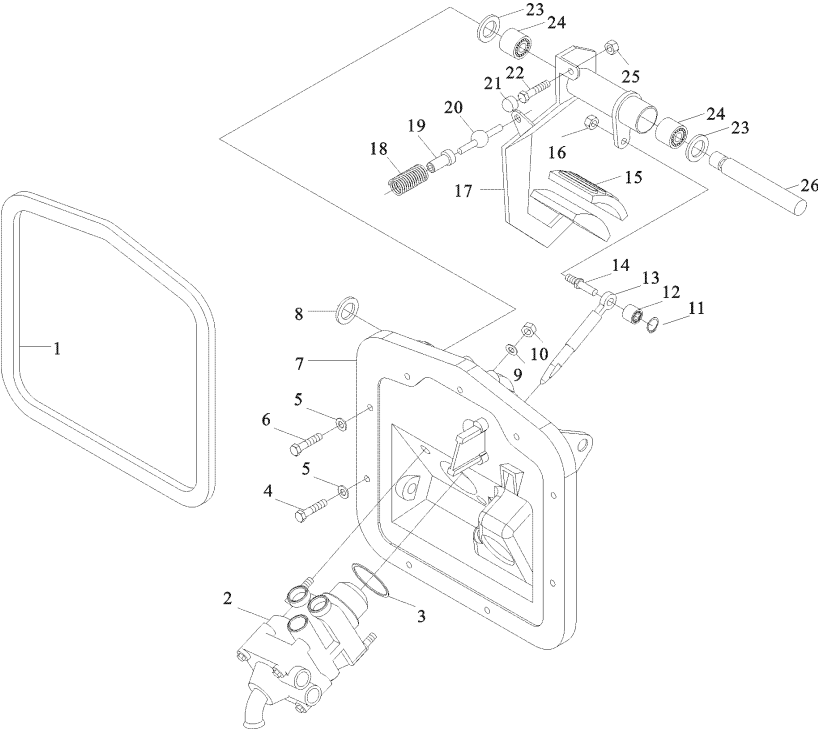
序号 NO	件号 Part.No	名称 Designation	Name	数量 Quantity	适用车型 Suited type	备注 Remark
1	81.98181.6346	六角螺母座	Nut			NG6
	81.98181.6114	六角螺母座	Nut			NG8
	81.98181.6115	六角螺母座	Nut			NG12
2	81.98181.0216	卡环	Cutting ring			NG6
	81.98181.0178	卡环	Cutting ring			NG8
	81.98181.0179	卡环	Cutting ring			NG12
3	81.98181.0217	弹性垫圈	Seal ring			NG6
	81.98181.0176	弹性垫圈	Seal ring			NG8
	81.98181.0177	弹性垫圈	Seal ring			NG12



管路连接件、管接头 CONNECTING PARTS,LINE & NIPPLE JOINT

序号 NO	件号 Part.No	名称 Designation	Name	数量 Quantity	适用车型 Suited type	备注 Remark
	190003179782	聚酰胺管 $\phi 6 \times 1$	Pipe $\phi 6 \times 1$		所有车型	
	190003179781	聚酰胺管 $\phi 8 \times 1$	Pipe $\phi 8 \times 1$		所有车型	
	190003179785	聚酰胺管 $\phi 12 \times 1.5$	Pipe $\phi 12 \times 1.5$		所有车型	
	04.35160.9714	聚酰胺管 $\phi 14 \times 2$	Pipe $\phi 14 \times 2$		所有车型	
	04.35160.9414	聚酰胺管 $\phi 14 \times 2.5$	Pipe $\phi 14 \times 2.5$		所有车型	
	DZ95189360101	聚酰胺管 $\phi 16 \times 2$	Pipe $\phi 16 \times 2$		所有车型	

行车制动操纵机构 SERVE BRAKE CONTROL DEVICE



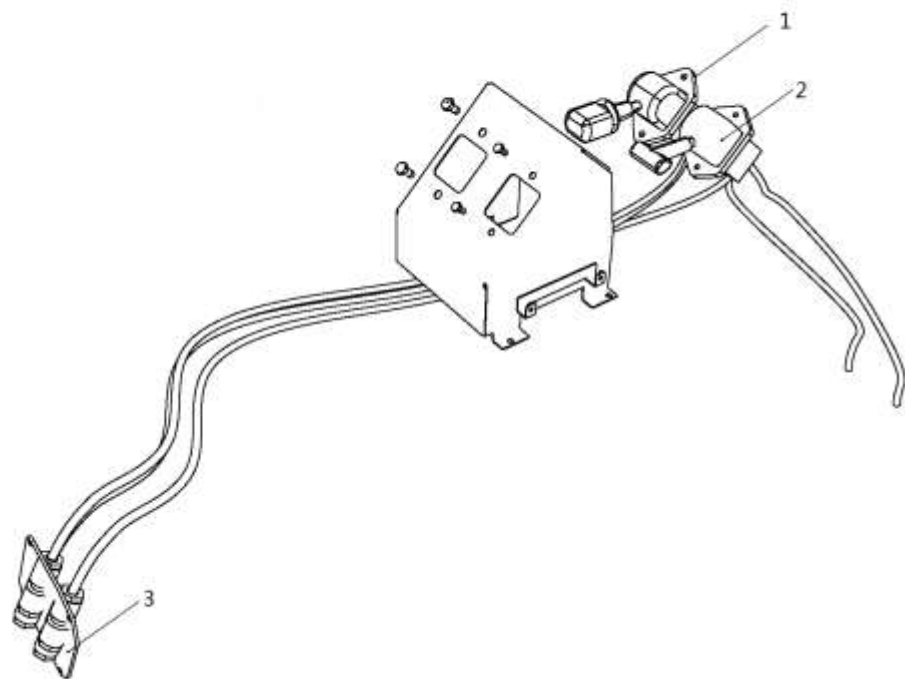
行车制动操纵机构 SERVE BRAKE CONTROL DEVICE

序号 NO	件号 Part.No	名称 Designation	Name	数量 Quantity	适用车型 Suited type	备注 Remark
1	81.96601.0659	衬垫	Gasket	1		
2	DZ93189360034	气制动阀	brake valve	1		WABCO
	DZ9100360080	气制动阀	brake valve	1		非
3	06.56341.1241	复曲面密封件	Toric seal	7		WABCO
4	06.07069.0008	带槽六角有环螺栓	Grooved hex collar bolt	9		
5	06.15013.0411	垫圈	Washer	2		
6	06.07069.0011	带槽六角有环螺栓	Grooved hex collar bolt	1		
7	81.48220.0106	座板支架	Pedal bracket	1		
8	06.29050.0116	垫圈	Washer	2		
9	06.15013.0411	垫圈	Washer	2		
10	06.11064.2114	六角螺母	Hexagon nut	1		
11	06.29050.0111	挡圈	Criclip	1		
12	06.33719.0018	滚针轴承	Needle bearing	1		
13	81.91020.0610	挺杆	Tappet	1		
14	81.91020.0611	螺纹销	Threaded pin	1		
15	81.48227.0006	踏板防尘罩	Pedal covering	1		
16	06.11240.0406	六角锁紧螺母	Hex lock nut	1		
17	81.48235.5033	制动踏板总成	Brake pedal assembly	1		
18	06.46081.6338	压缩弹簧	Pressure spring	1		
19	81.97680.0019	弹簧座	Spring seat	1		
20	81.48225.0029	球销	Ball pin	1		
21	81.96020.0369	橡胶垫	Rubber pad	1		
22	06.01283.3115	六角螺栓	Hex.screw			

行车制动操纵机构 SERVEBRAKE CONTROL DEVICE

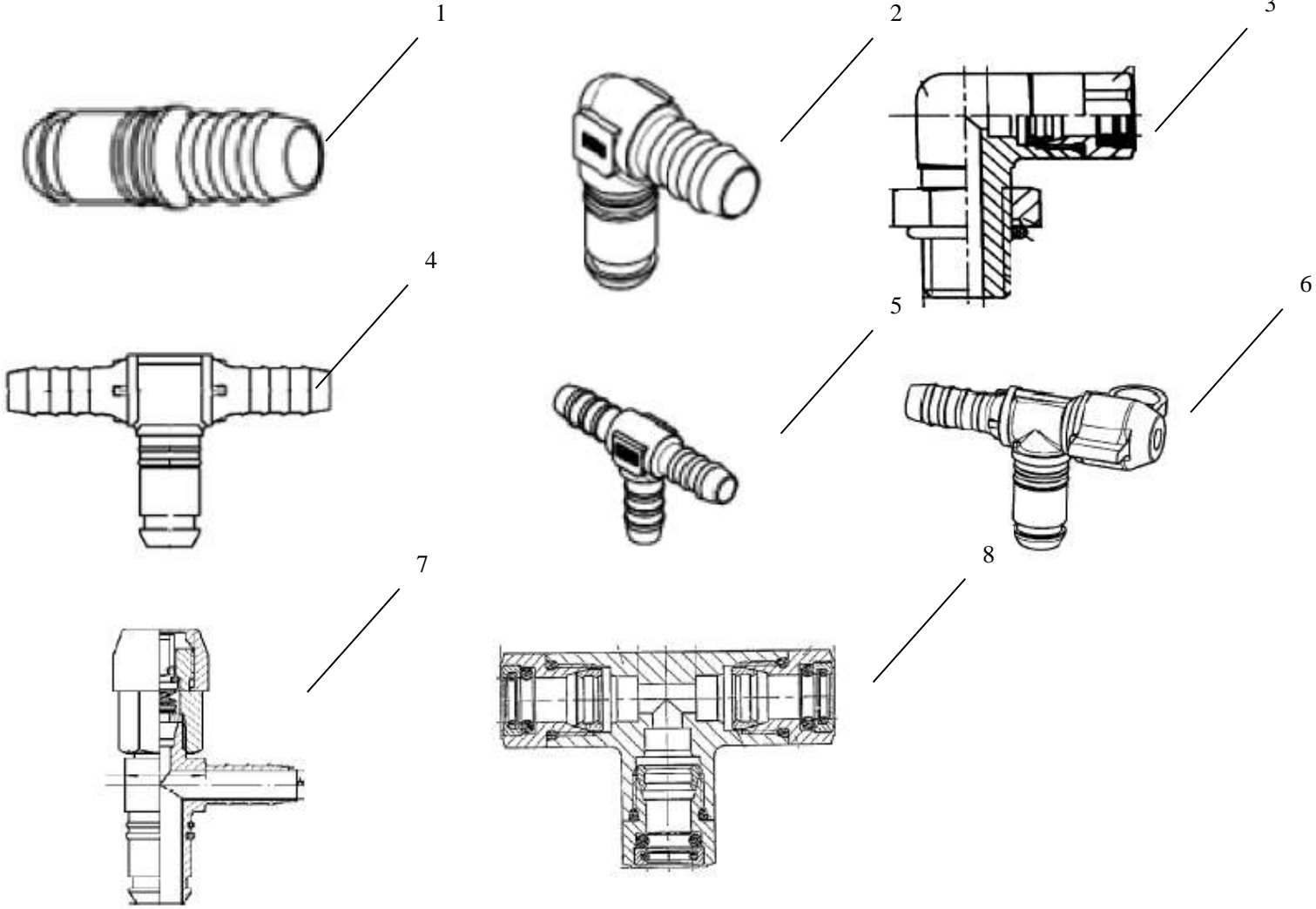
序号 NO	件号 Part.No	名称 Designation	Name	数量 Quantity	适用车型 Suited type	备注 Remark
23	06.15114.0418	调整垫圈	Adjusting washer	2		
24	06.33719.0005	滚针轴承	Needle bearing	2		
25	06.11064.2114	六角螺母	Hexagon nut	1		
26	81.48210.0033	踏板轴	Pedal shaft	1		

驻车制动操纵机构(有挂车制动阀时) PARKING BRAKE CONTROL DEVICE



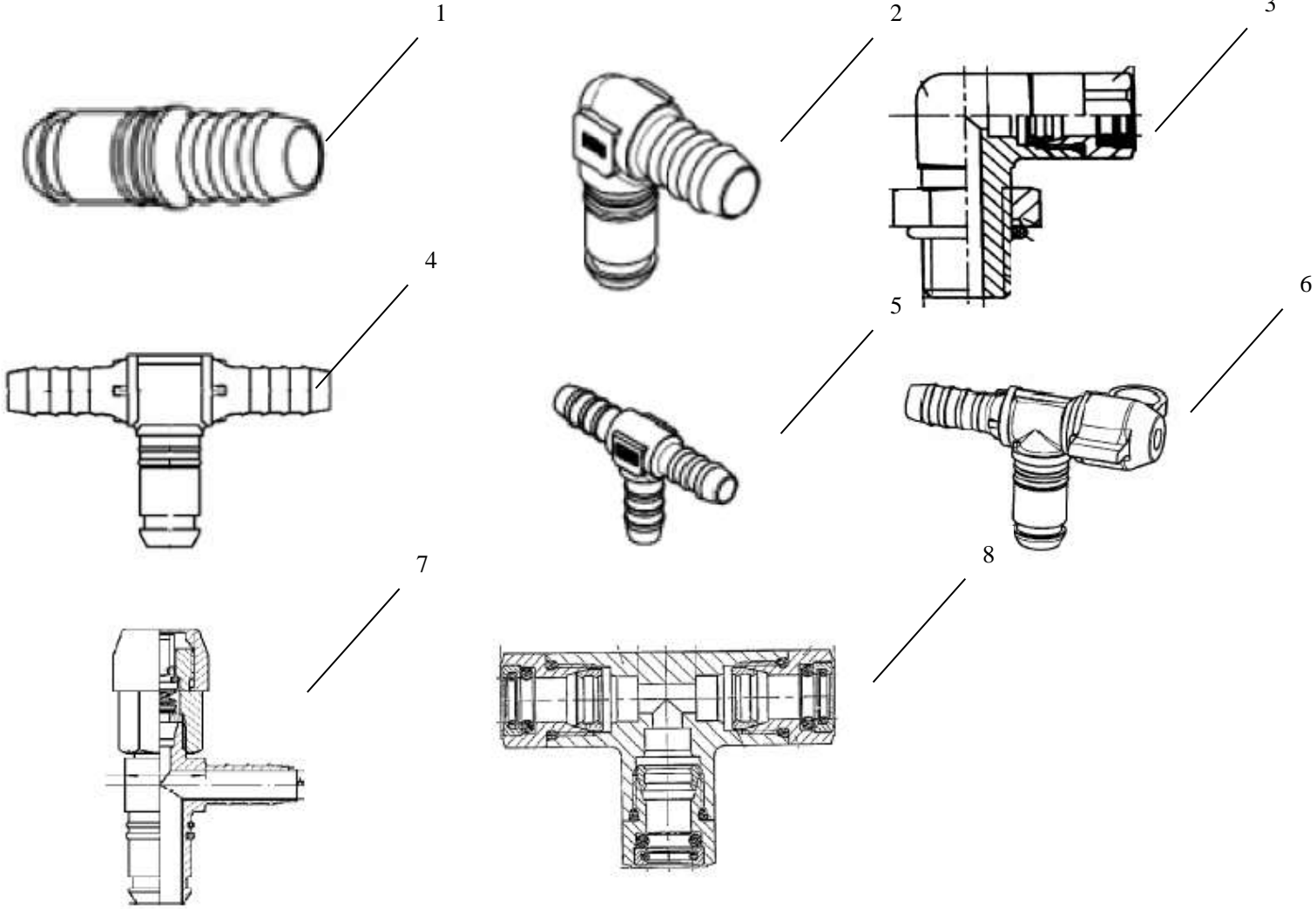
驻车制动操纵机构 PARKING BRAKE CONTROL DEVICE

序号 NO	件号 Part.No	名称 Designation	Name	数量 Quantity	适用车型 Suited type	备注 Remark
1	DZ93189360061	手制动阀	Hand brake valve	1		有挂车制动阀时
2	DZ93189360062	挂车手制动阀	Tractor hand brake valve	1		有挂车制动阀时
3	81.98181.6125	固定板	Plate	1		有挂车制动阀时



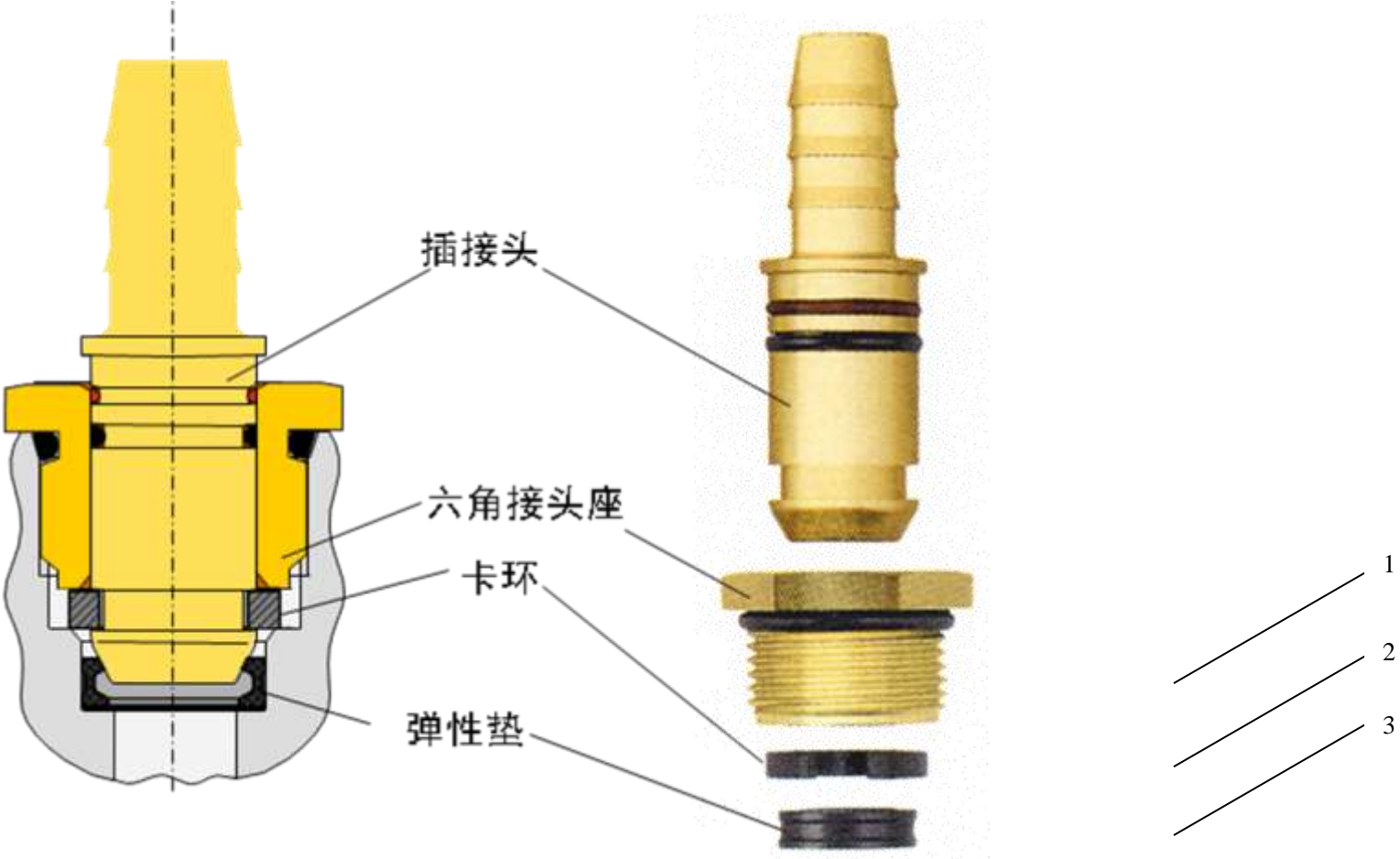
管路连接件、管接头 CONNECTING PARTS,LINE & NIPPLE JOINT

序号	件号	名称	Name	数量	适用车型	备注
		管路连接件	Conneting parts			
1	81.98181.6081	直通接头	Nozzle			NG8, Φ8
	DZ97259366081	直通接头	Nozzle			NG8, Φ8
	81.98181.6082	直通接头	Nozzle			NG12, Φ8
	DZ97259366082	直通接头	Nozzle			NG12, Φ8
	81.98181.6083	直通接头	Nozzle			NG12, Φ12
	DZ97259366083	直通接头	Nozzle			NG12, Φ12
	81.98181.6201	直通接头	Nozzle			NG12, Φ14
	DZ97259366201	直通接头	Nozzle			NG12, Φ14
2	81.98181.6084	直角接头	Nozzle			NG8, Φ8
	DZ97259366084	直角接头	Nozzle			NG8, Φ8
	81.98181.6085	直角接头	Nozzle			NG12, Φ8
	DZ97259366085	直角接头	Nozzle			NG12, Φ8
	81.98181.6086	直角接头	Nozzle			NG12, Φ12
	DZ97259366086	直角接头	Nozzle			NG12, Φ12
	81.98181.6143	直角接头	Nozzle			NG12, Φ14
	DZ97259366143	直角接头	Nozzle			NG12, Φ14
3	81.98181.6202	直角接头	Nozzle			M12, Φ8
	DZ97259366202	直角接头	Nozzle			M12, Φ8
4	81.98181.6236	三通接头	Tee joint			NG12, Φ12, Φ8
	DZ97259366326	三通接头	Tee joint			NG12, Φ12, Φ8
	81.98181.6088	三通接头	Tee joint			NG12, Φ12, Φ12
	DZ97259366088	三通接头	Tee joint			NG12, Φ12, Φ12
5	81.98181.6122	三通接头	Tee joint			Φ8, Φ8, Φ8
	DZ97259366122	三通接头	Tee joint			Φ8, Φ8, Φ8
6	81.98181.0191	三通接头	Tee joint			NG12, Φ12
	DZ97259360191	三通接头	Tee joint			NG12, Φ12



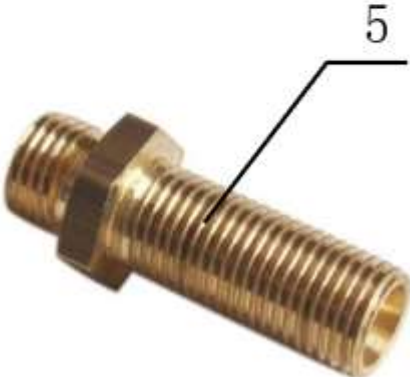
管路连接件、管接头（快插） CONNECTING PARTS,LINE & NIPPLE JOINT

序号 NO	件号 Part.No	名称 Designation	Name	数量 Quantity	适用车型 Suited type	备注 Remark
A		管路连接件	Conneting parts			
7	DZ92189366296	测试接头	L-Joint			NG12, Φ12
8	DZ92189366297	测试接头	T-Joint			NG12, Φ12
	DZ97259366297	测试接头	T-Joint			NG12, Φ12
	81.98181.6065	三通接头	T-Joint			Φ6, Φ6, Φ6
	DZ97259366065	三通接头	T-Joint			Φ6, Φ6, Φ6



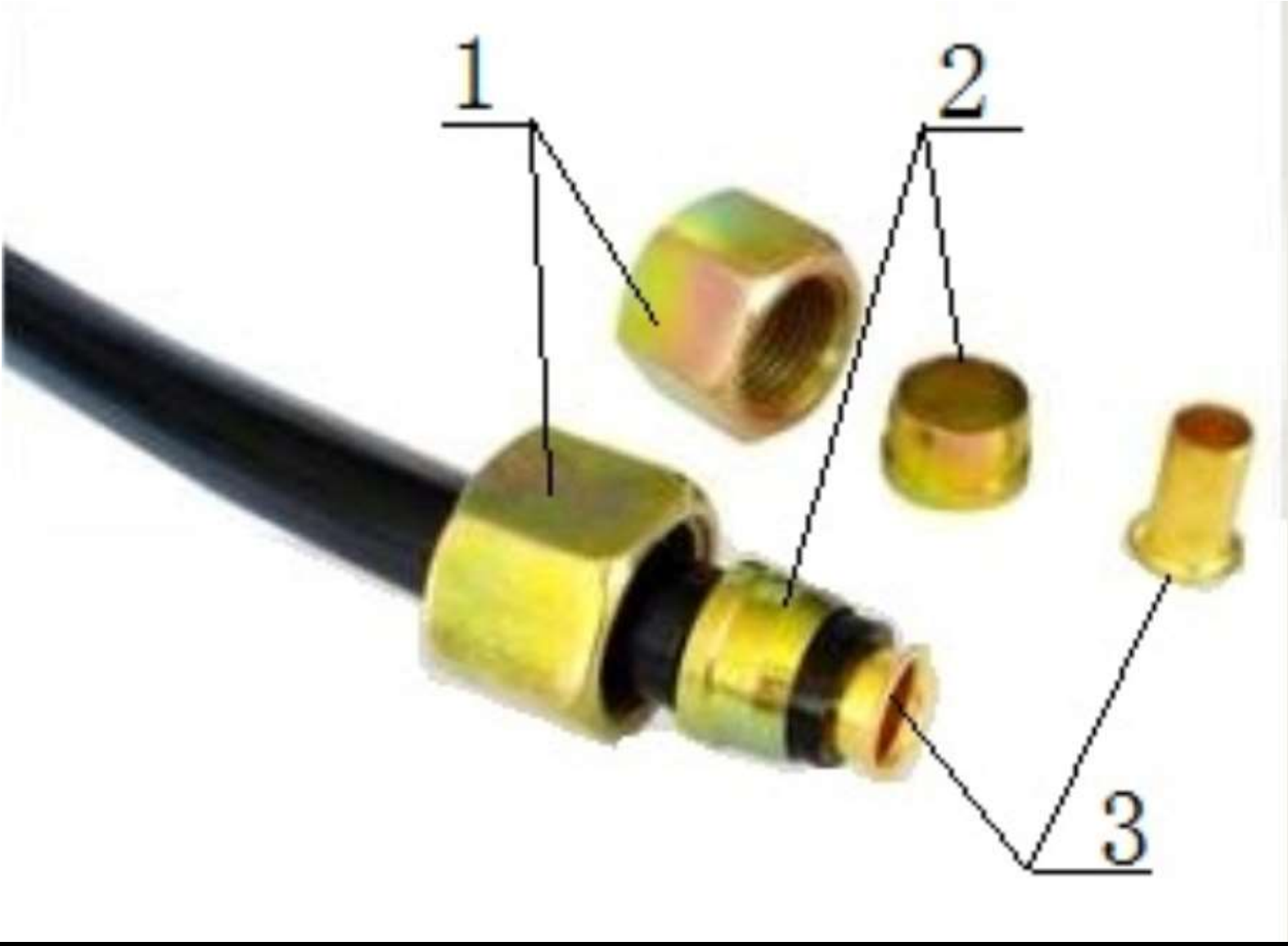
管路连接件、管接头（快插） CONNECTING PARTS,LINE & NIPPLE JOINT

序号 NO	件号 Part.No	名称 Designation	Name	数量 Quantity	适用车型 Suited type	备注 Remark
1	81.98181.6346	六角螺母座	Nut			NG6
	DZ97259366346	六角螺母座	Nut			NG6
	81.98181.6114	六角螺母座	Nut			NG8
	DZ97259366114	六角螺母座	Nut			NG8
	81.98181.6115	六角螺母座	Nut			NG12
	DZ97259366115	六角螺母座	Nut			NG12
2	81.98181.0216	卡环	Cutting ring			NG6
	DZ97259360216	卡环	Cutting ring			NG6
	81.98181.0178	卡环	Cutting ring			NG8
	DZ97259360178	卡环	Cutting ring			NG8
	81.98181.0179	卡环	Cutting ring			NG12
	DZ97259360179	卡环	Cutting ring			NG12
3	81.98181.0217	弹性垫圈	Seal ring			NG6
	DZ97259360217	弹性垫圈	Seal ring			NG6
	81.98181.0176	弹性垫圈	Seal ring			NG8
	DZ97259360176	弹性垫圈	Seal ring			NG8
	81.98181.0177	弹性垫圈	Seal ring			NG12
	DZ97259360177	弹性垫圈	Seal ring			NG12



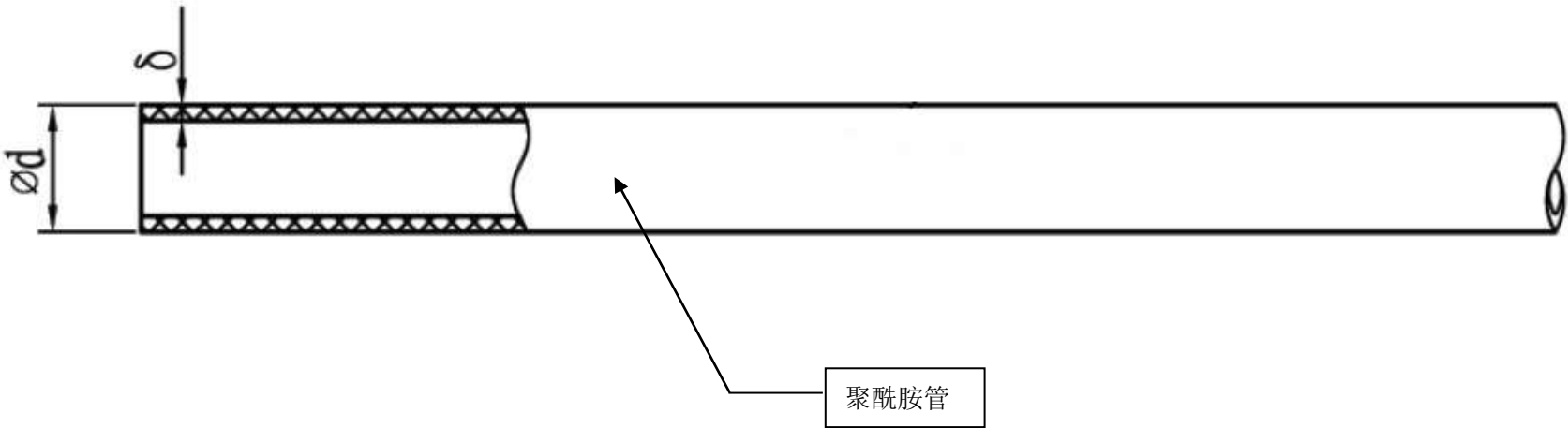
管路连接件、管接头（快插） CONNECTING PARTS,LINE & NIPPLE JOINT

序号 NO	件号 Part.No	名称 Designation	Name	数量 Quantity	适用车型 Suited type	备注 Remark
A		管路连接件	Conneting parts			
1	199000360410	直角接头体				M26×1.5, Φ15
	199112280014					1/8 NPTF, Φ6
	199112280010					3/8 NPTF, Φ8
	199100360368					M22×1.5, Φ12
	199100270216					M12×1.5, Φ6
	190003559647					M22×1.5
2	199100360112	三通接头体				Φ12, M22×1.5, Φ12
	199100360113					Φ12, M16×1.5, Φ12
	199100360114					Φ12, M16×1.5, Φ6
	199100360115					M16×1.5, Φ12, Φ12
	199100360188					Φ12, Φ8, Φ8
	190003559482					Φ6, Φ6, Φ6
3	199000360423	直通接头体				M22×1.5, Φ10
	199100270303					Φ12, Φ8
	190003559766					M12×1.5
4	DZ92189366079	直通过壁接头体				NG12, M18×1.5
	DZ9118470009					M22×1.5
5	190003559479	直角过壁接头体				M18×1.5
	SZ904000770					M22×1.5



管路连接件、管接头（卡套） CONNECTING PARTS,LINE & NIPPLE JOINT

序号 NO	件号 Part.No	名称 Designation	Name	数量 Quantity	适用车型 Suited type	备注 Remark
1	190003559516	管接头用螺母				Φ6 软管
	190003559509	管接头用螺母				Φ8 软管
	190003559514	管接头用螺母				Φ12 软管
2	190003559561	卡套				Φ6 软管
	190003559558	卡套				Φ8 软管
	199100360253	卡套				Φ12 软管
3	199014280016	衬套				Φ6 软管
	199014280041	衬套				Φ8 软管
	199100360252	衬套				Φ12 软管

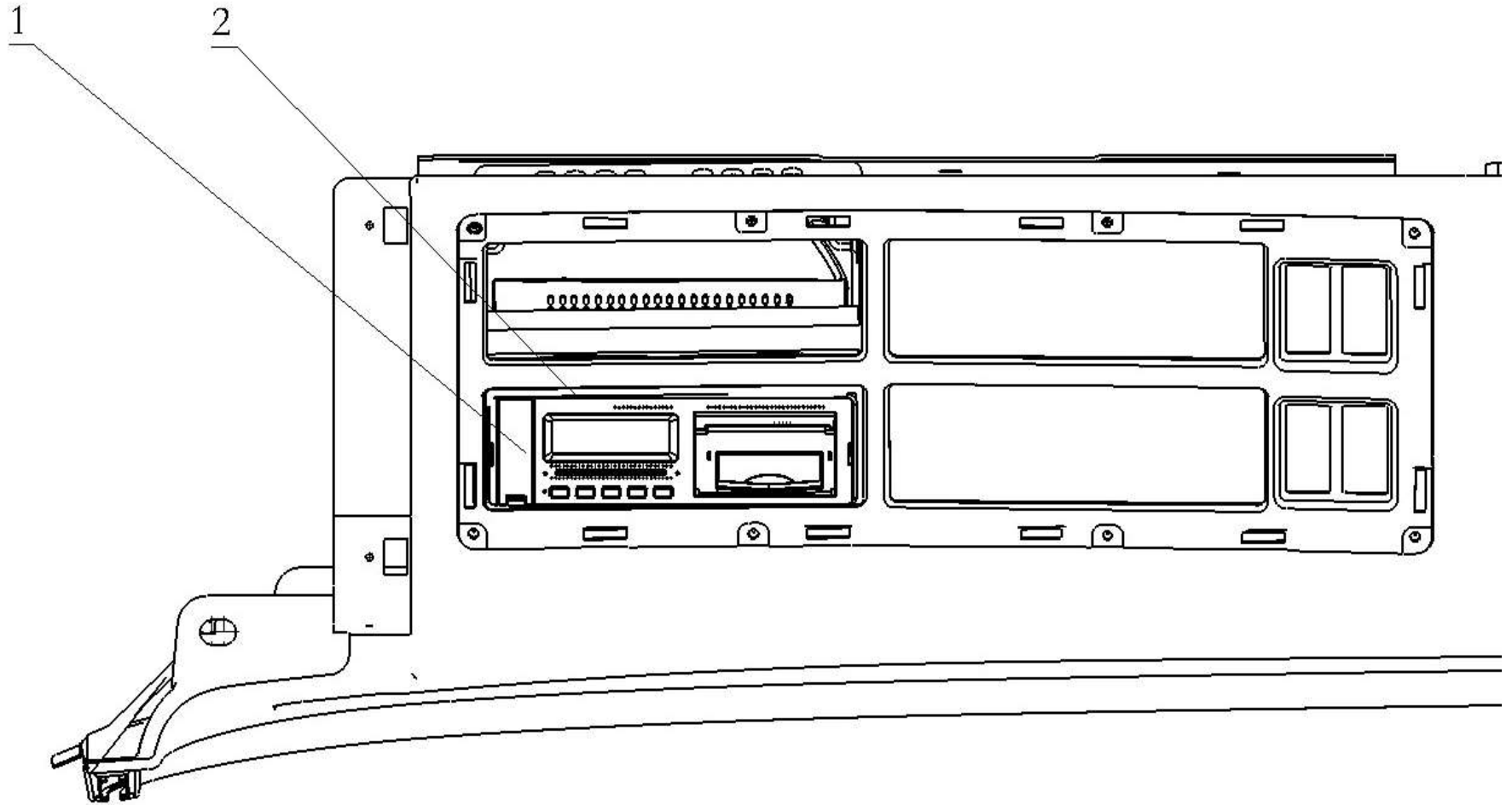


管路连接件、管接头 CONNECTING PARTS,LINE & NIPPLE JOINT

序号 NO	件号 Part.No	名称 Designation	Name	数量 Quantity	适用车型 Suited type	备注 Remark
	190003179782	聚酰胺管 $\phi 6 \times 1$	Pipe $\phi 6 \times 1$		所有车型	
	190003179781	聚酰胺管 $\phi 8 \times 1$	Pipe $\phi 8 \times 1$		所有车型	
	190003179785	聚酰胺管 $\phi 12 \times 1.5$	Pipe $\phi 12 \times 1.5$		所有车型	
	04.35160.9714	聚酰胺管 $\phi 14 \times 2$	Pipe $\phi 14 \times 2$		所有车型	
	04.35160.9414	聚酰胺管 $\phi 14 \times 2.5$	Pipe $\phi 14 \times 2.5$		所有车型	
	DZ95189360101	聚酰胺管 $\phi 16 \times 2$	Pipe $\phi 16 \times 2$		所有车型	

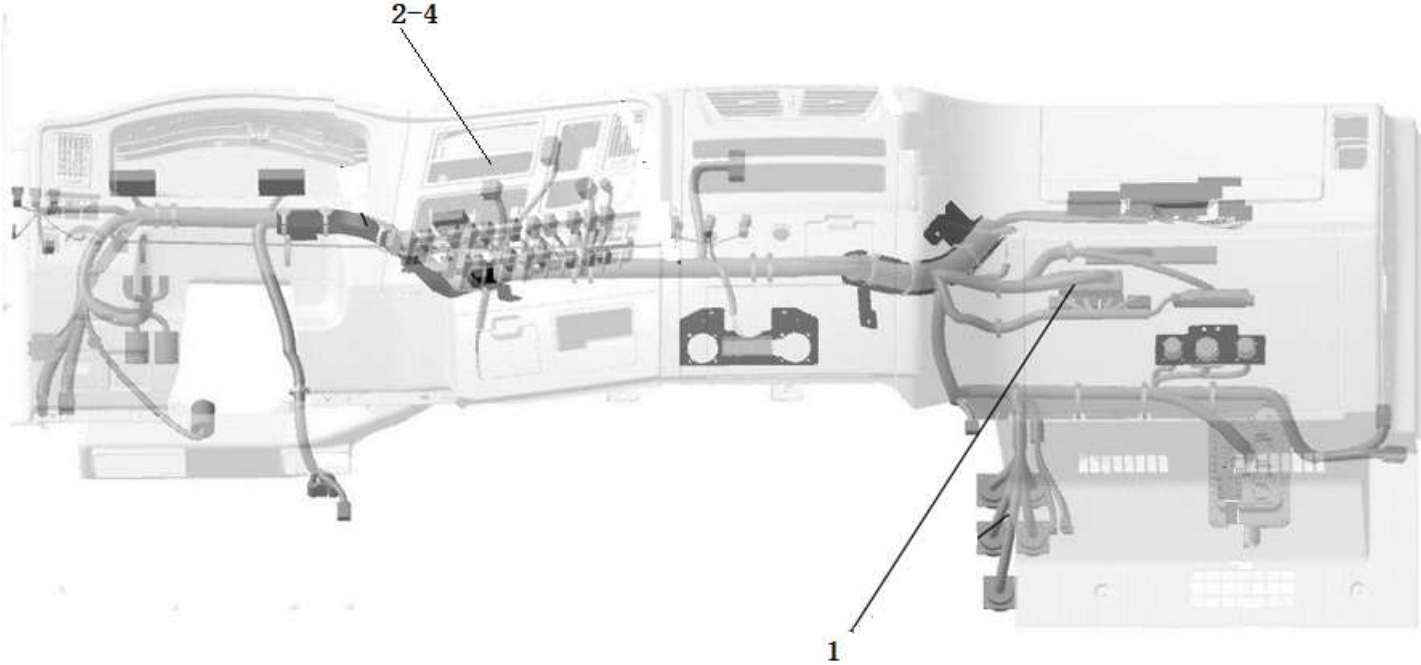
驾驶室电器

驾驶室电器/附加/天行健/法规版/北斗/多媒体屏



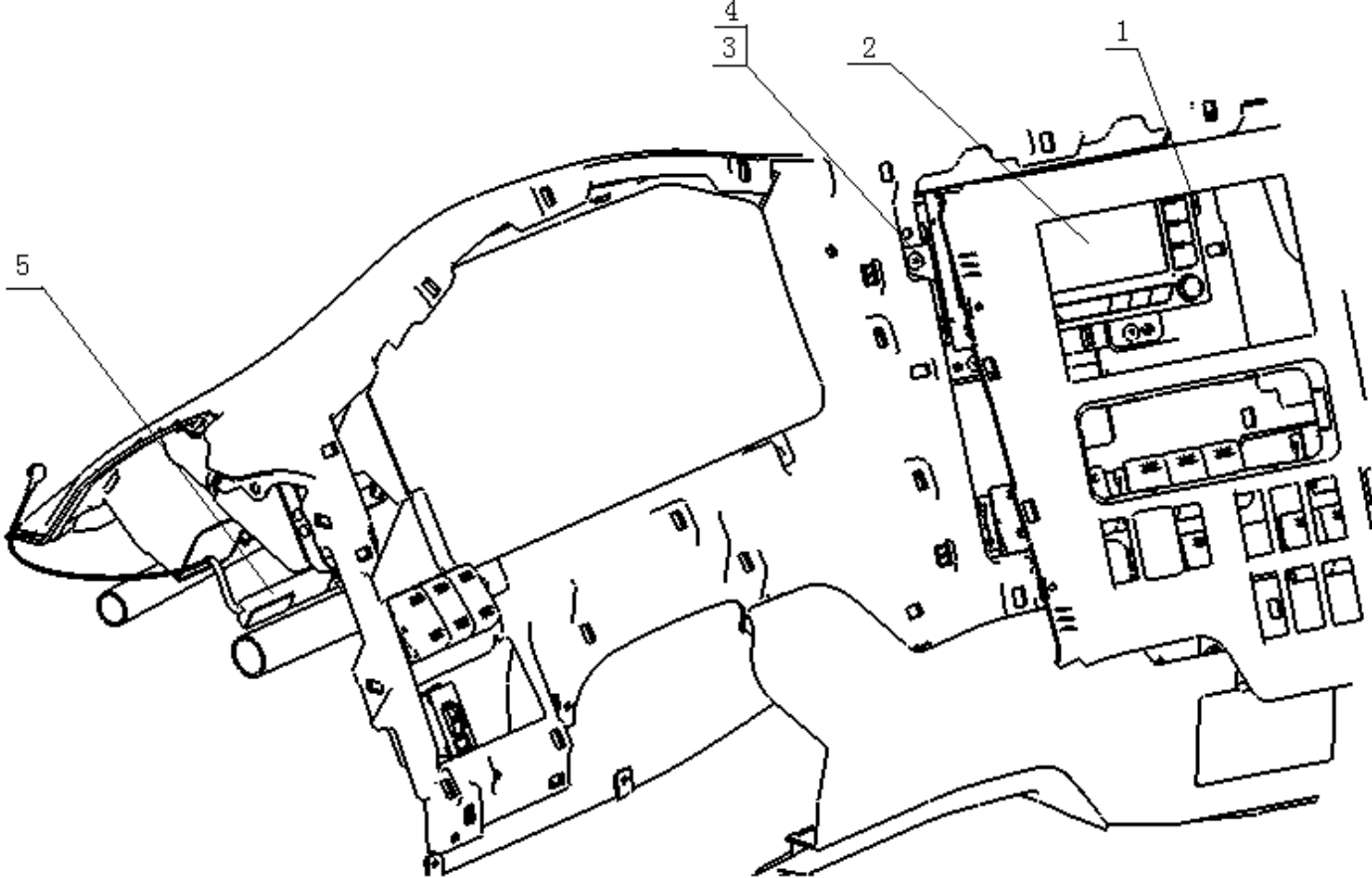
驾驶室电器/附加/天行健/法规版/北斗/多媒体屏

序号 NO	件号 Part.No	名称 Designation	Name	数量 Quantity	适用车型 Suited type	备注 Remark
1	DZ95189586578	天行健智雅版 BD 车载终端	Tianxingjian Zhi Ya Edition of Vehicle Terminal	1		
2	DZ97189586515	行驶记录仪安装支架	Vehicle Traveling Data Recorder Bracket	1		



驾驶室电器/附加/天行健/法规版/北斗/多媒体屏

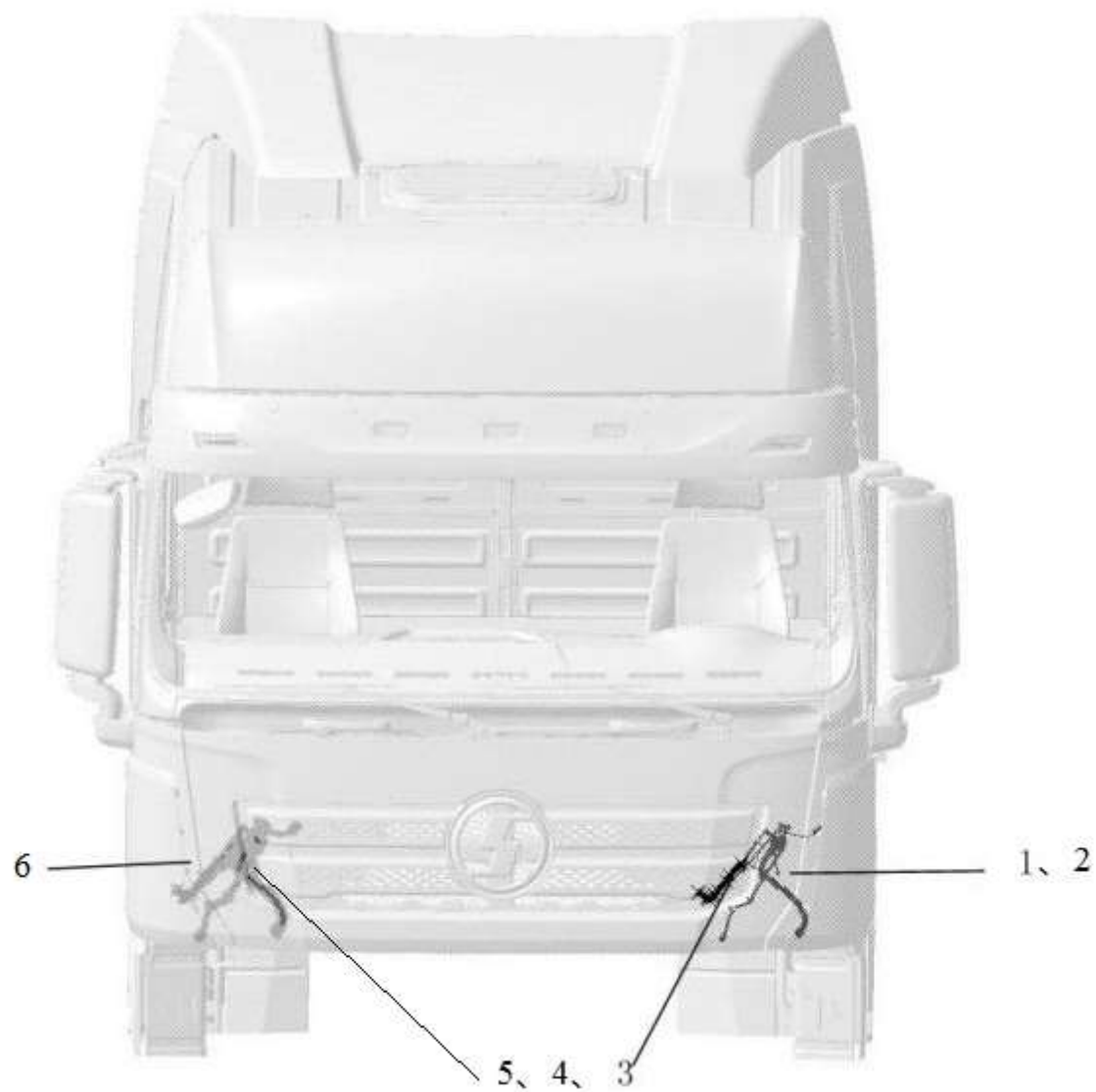
序 号 NO	件 号 Part.No	名 称 Designation	Name	数 量 Quantity	适用车型 Suited type	备 注 Remark
1	DZ97189776259	天行健仪表台线束(北斗版)		1		
2	DZ97189776258	车载屏电源/扬声器转接线		1		
3	DZ95189586577	车载屏信号转接线束		1		
4	DZ95189586579	车载显示屏转接线束 1		1		



驾驶室电器/附加/天行健/法规版/北斗/多媒体屏

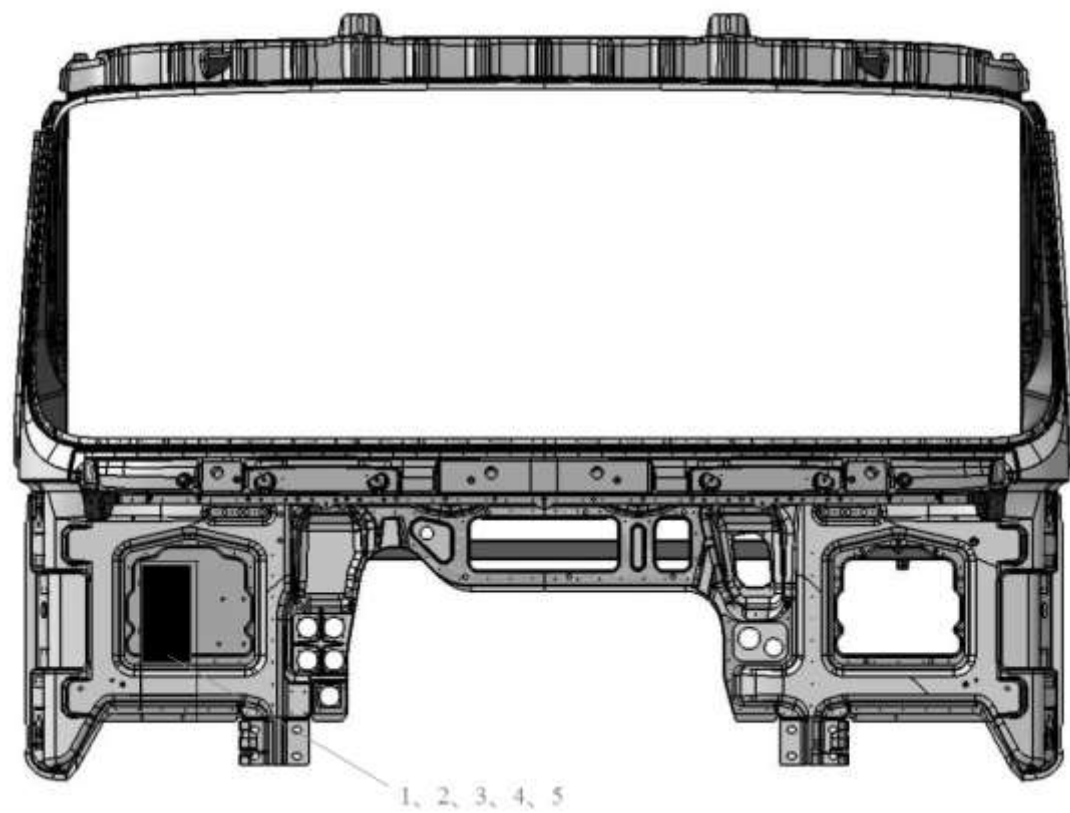
序号 NO	件号 Part.No	名称 Designation	Name	数量 Quantity	适用车型 Suited type	备注 Remark
1	DZ97189586115	多媒体安装支架（左）		1		
2	DZ95189586575	车载显示屏		1		
3	DZ97189586116	多媒体安装支架（右）		1		
4	Q2734213	十字槽大半圆头自攻螺钉		4		
5	DZ97189586150	天线放大器		1		

左、右前部分电线束 LOOMS ON CAB OUTER



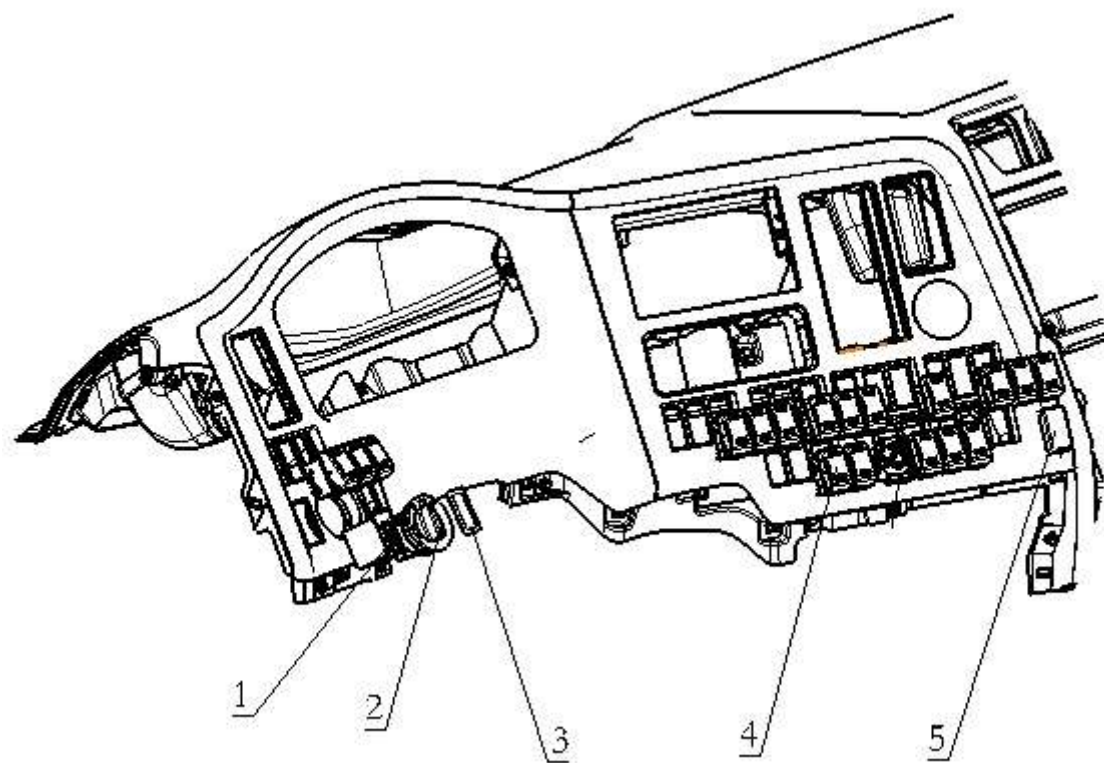
左、右前部分电线束 LOOMS ON CAB OUTER

序号 NO	件号 Part.No	名称 Designation	Name	数量 Quantity	适用车型 Suited type	备注 Remark
1	DZ97189772730	左前部线束	Left front wiring	1		
2	81.25441.0643	固定支架(左前部分电线束)	Bracket			
3	Q2714819	十字槽盘头自攻螺钉	Screw	2		
4	Q40205	大垫圈	washer	2		
5	06.13189.0099	簧片螺母--ST4.8-2-MAN183-B1	nut	2		
6	DZ97189772740	右前部线束	Right front wiring	1		



前围接线盒 FRONT TERMINAL BOX

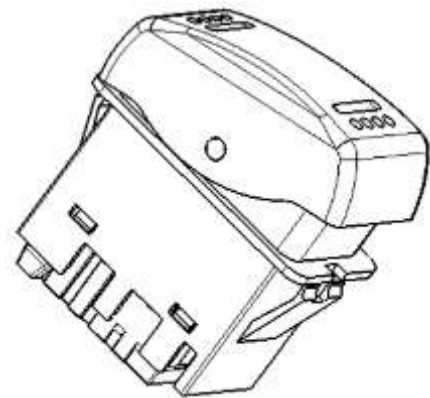
序号 NO	件号 Part.No	名称 Designation	Name	数量 Quantity	适用车型 Suited type	备注 Remark
1	DZ97189777020	前围接线盒总成	Front terminal box assembly	1		
2	Q33006	全金属六角法兰面锁紧螺母	nut	4		
3	Q40306	弹簧垫圈	Spring washer	4		
4	DZ97189777025	前围接线盒穿线胶套	bumper	1		
5	DZ97189777023	前围接线盒盖	Front terminal box	1		









翘板开关 SWITCH

序号 NO	件号 Part.No	名称 Designation	Name	数量 Quantity	适用车型 Suited type	备注 Remark
1	DZ97189584712	仪表照明亮度调节开关	Lightness adjusting switch	1		
2	DZ97189584680	灯光控制总开关	Light control switch	1		
3	DZ95189584613	翘板开关堵盖	Plug	1		
4		翘板开关	Switch	按需		
5	DZ97189584701	翘板开关孔堵盖	Plug	21		见翘板开关详注

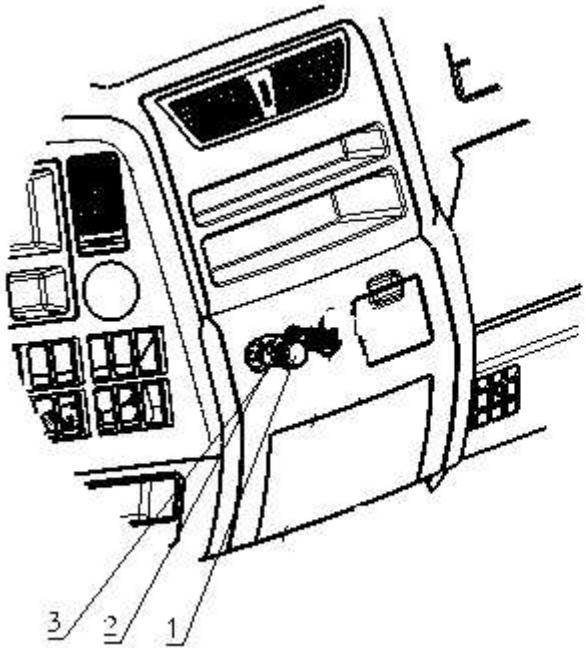
翘板开关 SWITCH



 1	 2	 3	 4	 5	 6
--	--	--	--	--	--

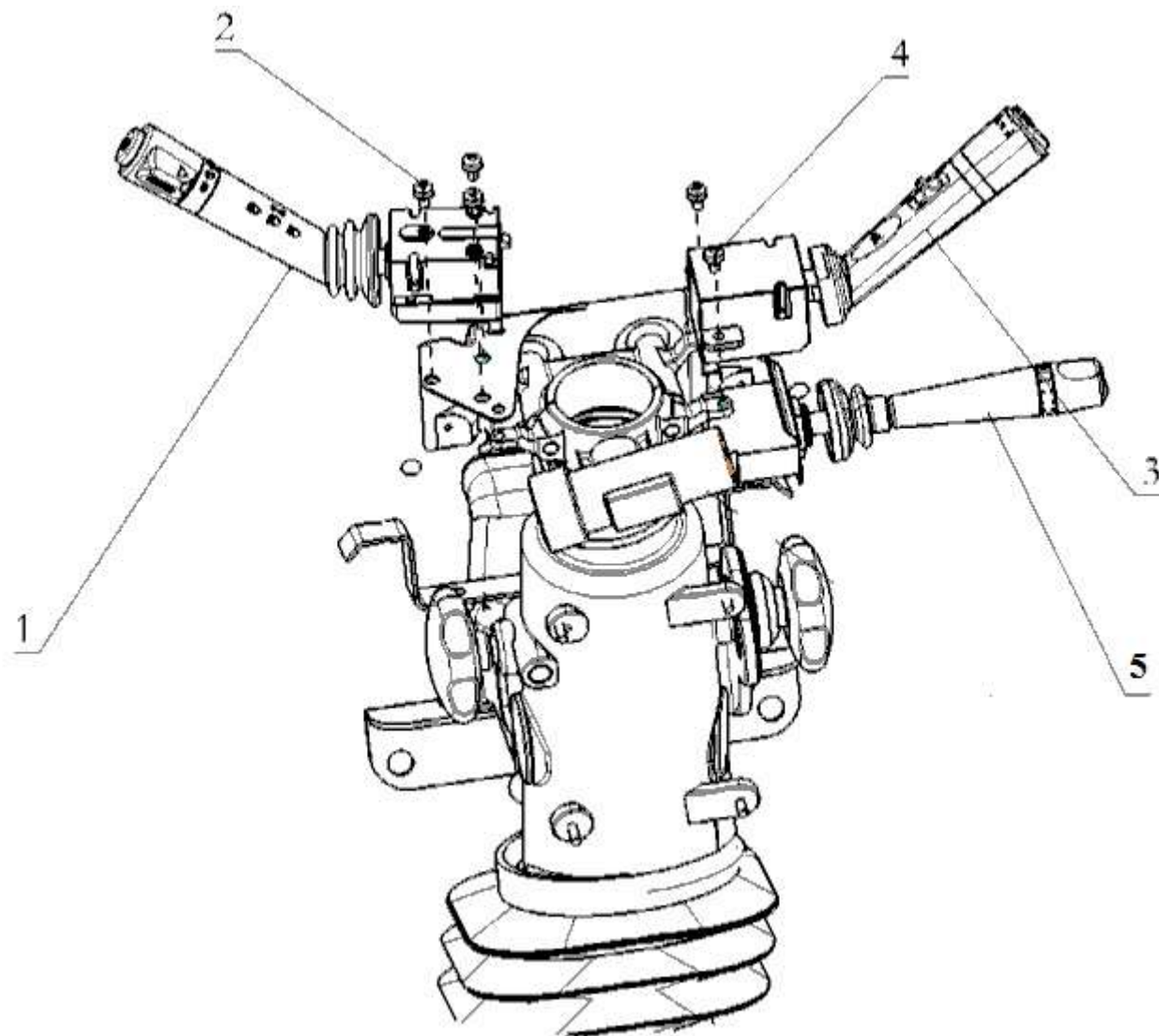
翘板开关 SWITCH

序号 NO	件号 Part.No	名称 Designation	Name	数量 Quantity	适用车型 Suited type	备注 Remark
1	DZ97189584713	危急报警翘板开关	Hazard signal switch	1		
2	DZ97189584714	辅助远光灯开关	Assit high light switch	1		
3	DZ97189584715	喇叭转换开关	Horn transition switch	1		
4	DZ97189584716	轮间差速锁开关	Switch for differential lock	1		
5	DZ97189584717	轴间差速锁开关	Switch for differential lock	1		
6	DZ97189584729	室内照明灯开关		1		



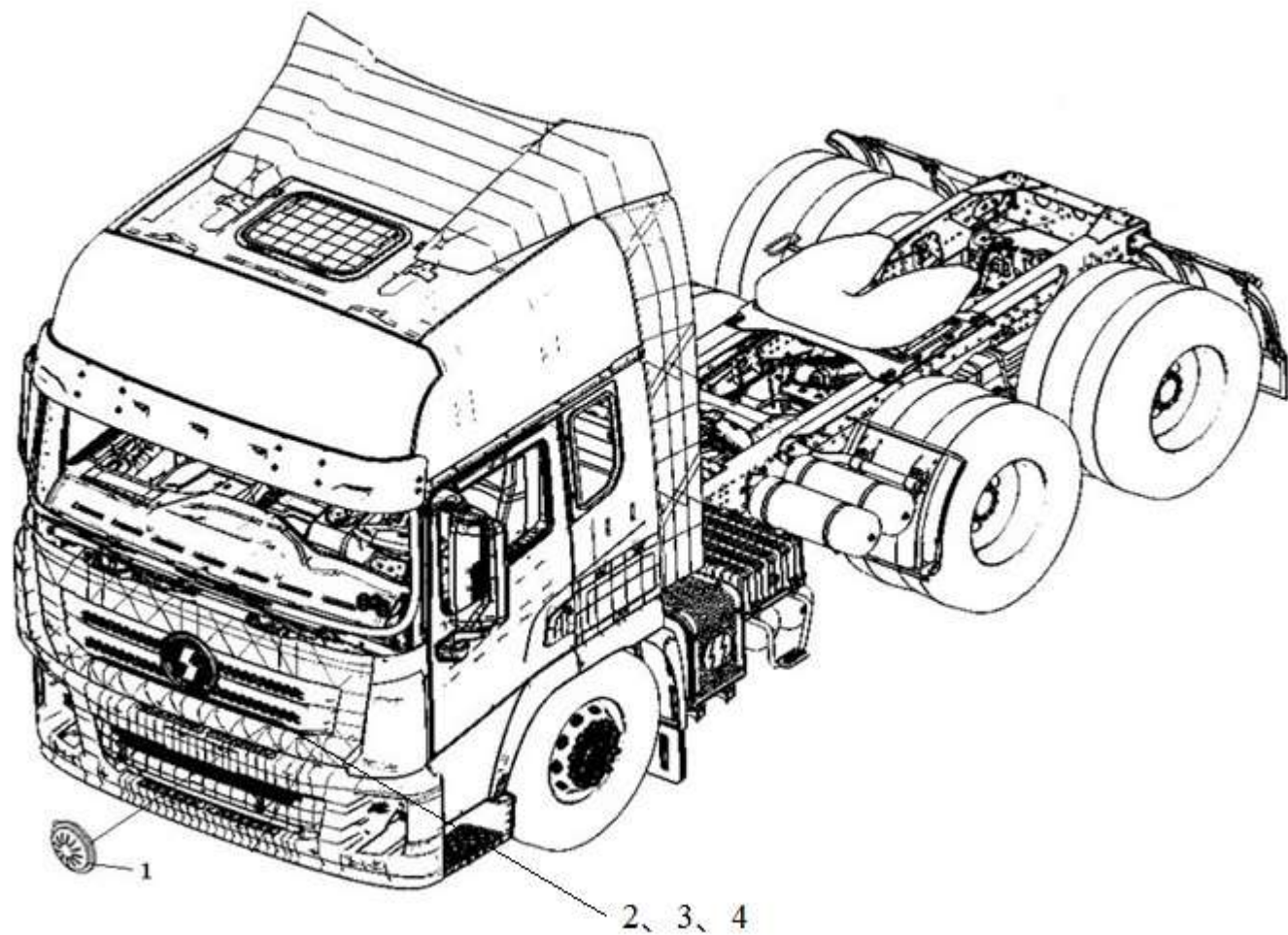
点烟器 CIGRATE

序号 NO	件号 Part.No	名称 Designation	Name	数量 Quantity	适用车型 Suited type	备注 Remark
1	81.28901.0017	点烟器(24V)	Cigar lighter	1		
2	81.28901.0018	点烟器插座	Cigar lighter socket	1		
3	DZ95189583663	点烟器发光环	Cigar lighter ring	1		



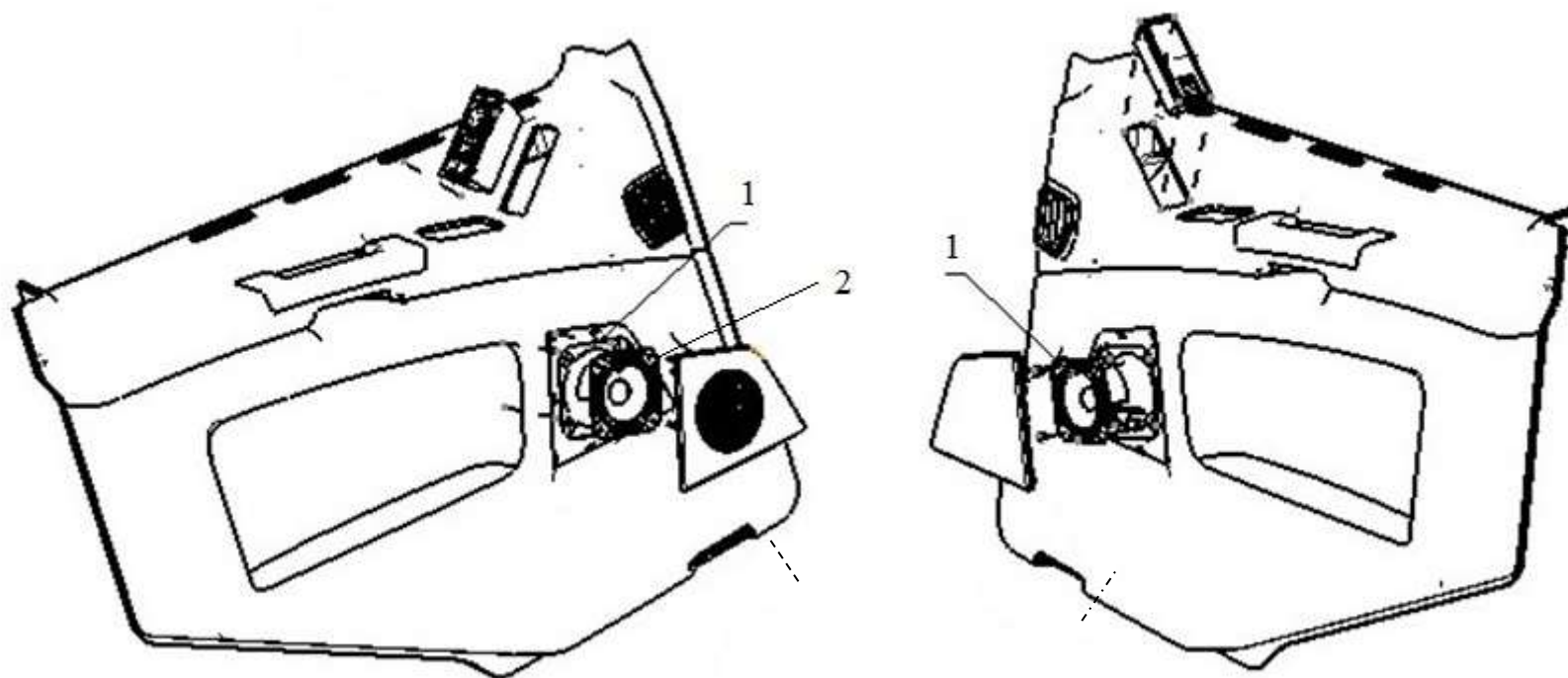
组合开关 COMMBINATION SWITCH

序号 NO	件号 Part.No	名称 Designation	Name	数量 Quantity	适用车型 Suited type	备注 Remark
1	DZ97189584630	组合开关(灯光、雨刮)	Combination switch	1		
2	Q2300512	十字槽盘头螺钉和平垫圈组 合件	Screw	3		
3	DZ97189584670	组合开关(菜单控制)	Combination switch	1		
4	Q2300512	十字槽盘头螺钉和平垫圈组 合件	Screw	3		
5	DZ93189582550	制动开关	Brake switch	1		



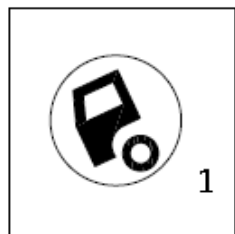
电喇叭 REAR LIGHT

序号 NO	件号 Part.No	名称 Designation	Name	数量 Quantity	适用车型 Suited type	备注 Remark
1	81.25301.6066	电喇叭	Electric horn	1		
2	Q150B0820	六角头螺栓	Bolt	1		
3	Q40108	平垫圈	Screw	1		
4	Q33208	2 型全金属六角锁紧螺母	nut	1		



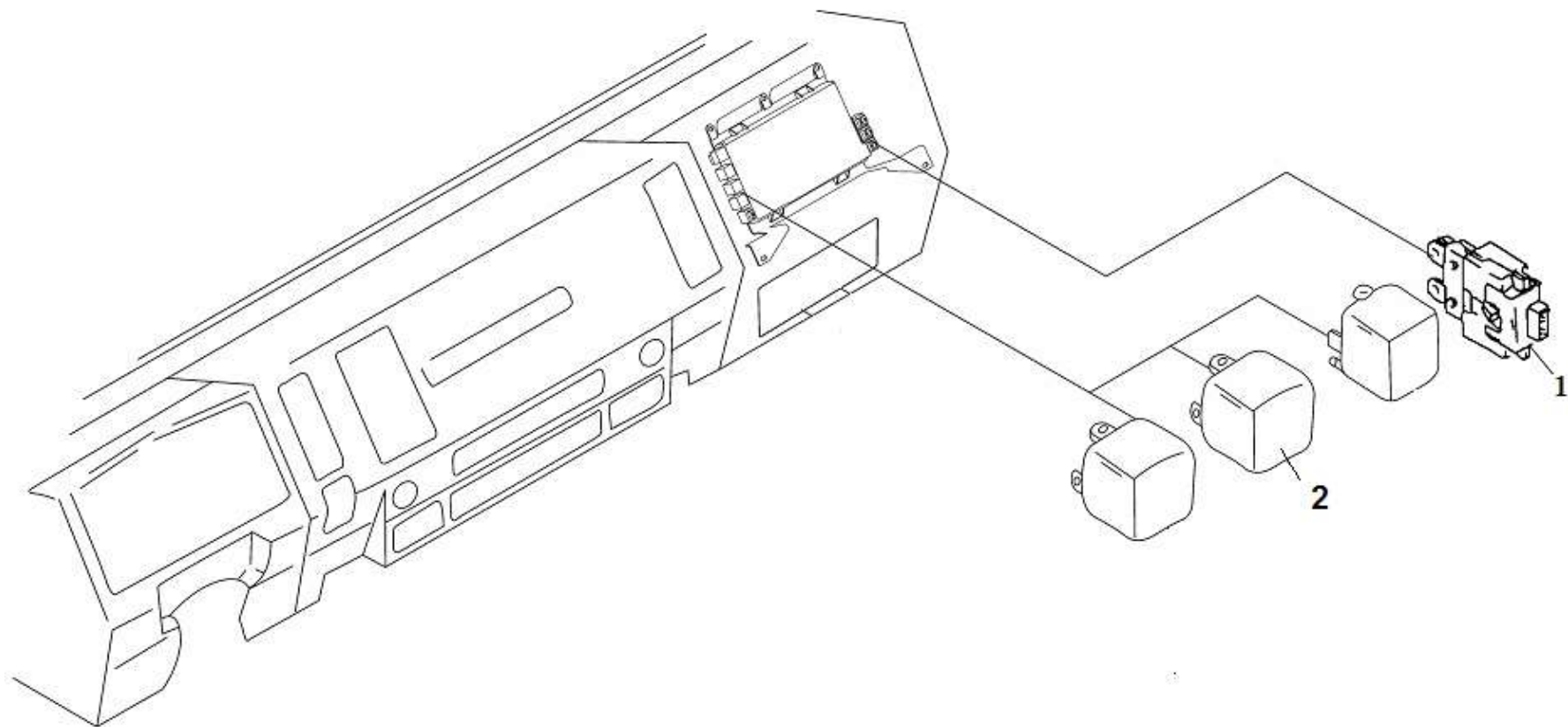
低声器 LOUDHAILER

序号 NO	件号 Part.No	名称 Designation	Name	数量 Quantity	适用车型 Suited type	备注 Remark
1	DZ97189586120	低音扬声器	Loudhailer	1		
	DZ97189586120	低音扬声器	Loudhailer	1		
2	Q2714213	十字槽盘头自攻螺钉	Reed nut	8		



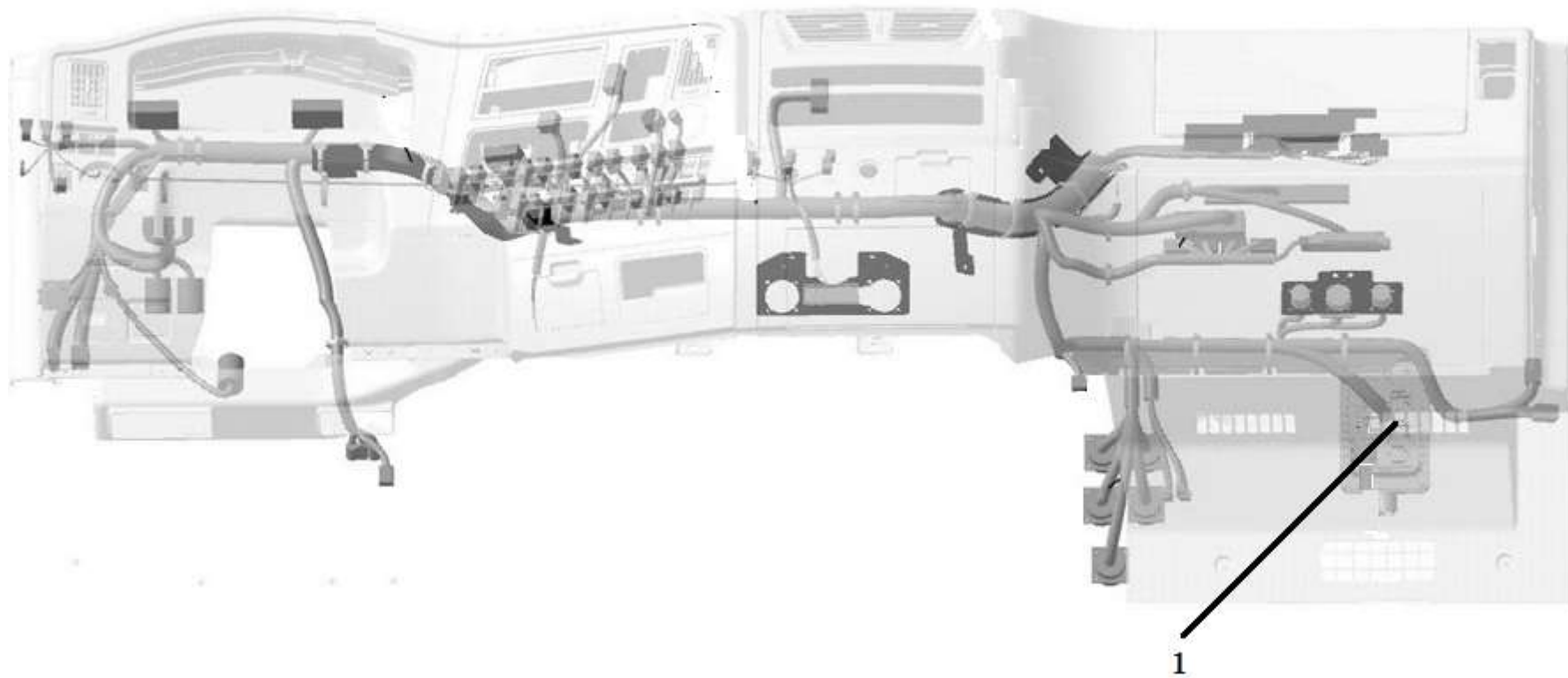
翘板开关

序号 NO	件号 Part.No	名称 Designation	Name	数量 Quantity	适用车型 Suited type	备注 Remark
1	DZ97189584745	驾驶室电动翻转开关		1		



保险丝

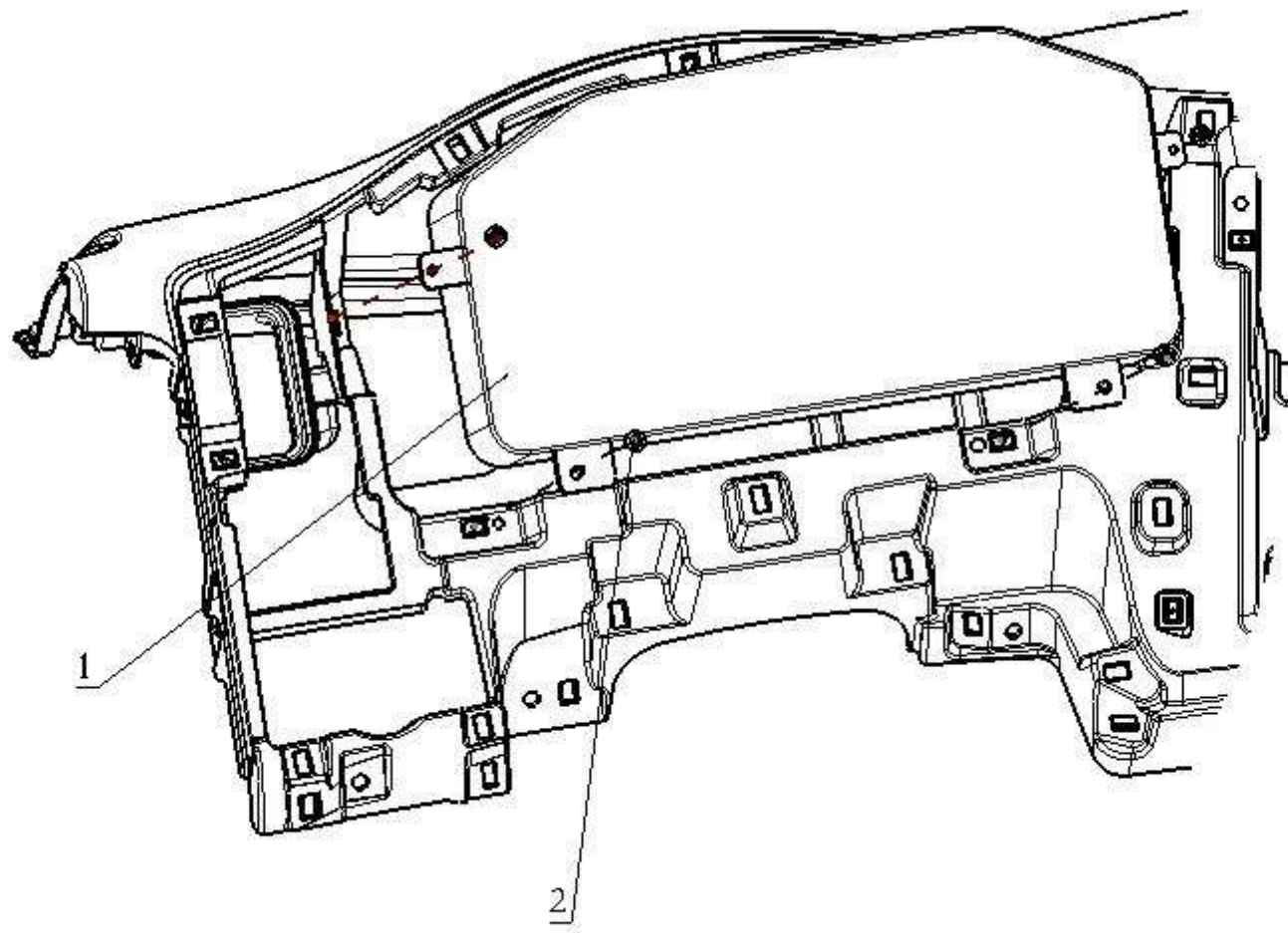
序号 NO	件号 Part.No	名称 Designation	Name	数量 Quantity	适用车型 Suited type	备注 Remark
1	DZ93189584408	保险丝(ETA: 1616-21-40)		1		
2	AZ9100583052	30A 电源继电器		1		



线束

序号 NO	件号 Part.No	名称 Designation	Name	数量 Quantity	适用车型 Suited type	备注 Remark
1	DZ97189776172	新电动翻转仪表台线束		1		

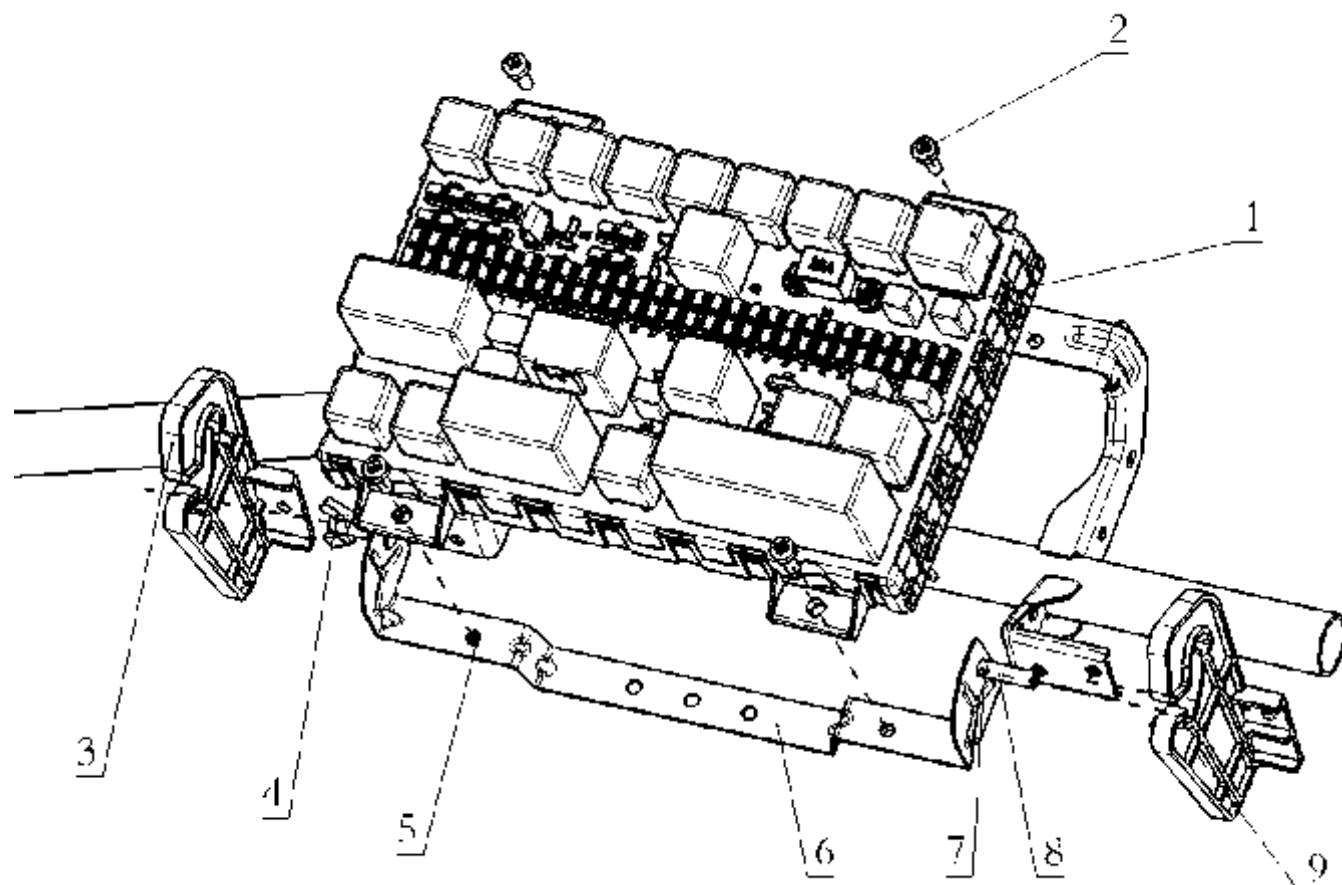
驾驶室电器/WPE30/CBCU/无巡航



驾驶室电器/WPE30/CBCU/无巡航

序号 NO	件号 Part.No	名称 Designation	Name	数量 Quantity	适用车型 Suited type	备注 Remark
1	DZ97189584110	组合仪表(CMIC)	Instrument cluster	1		
2	Q2734213	十字槽大半圆头自攻螺钉	Reed nut	4		

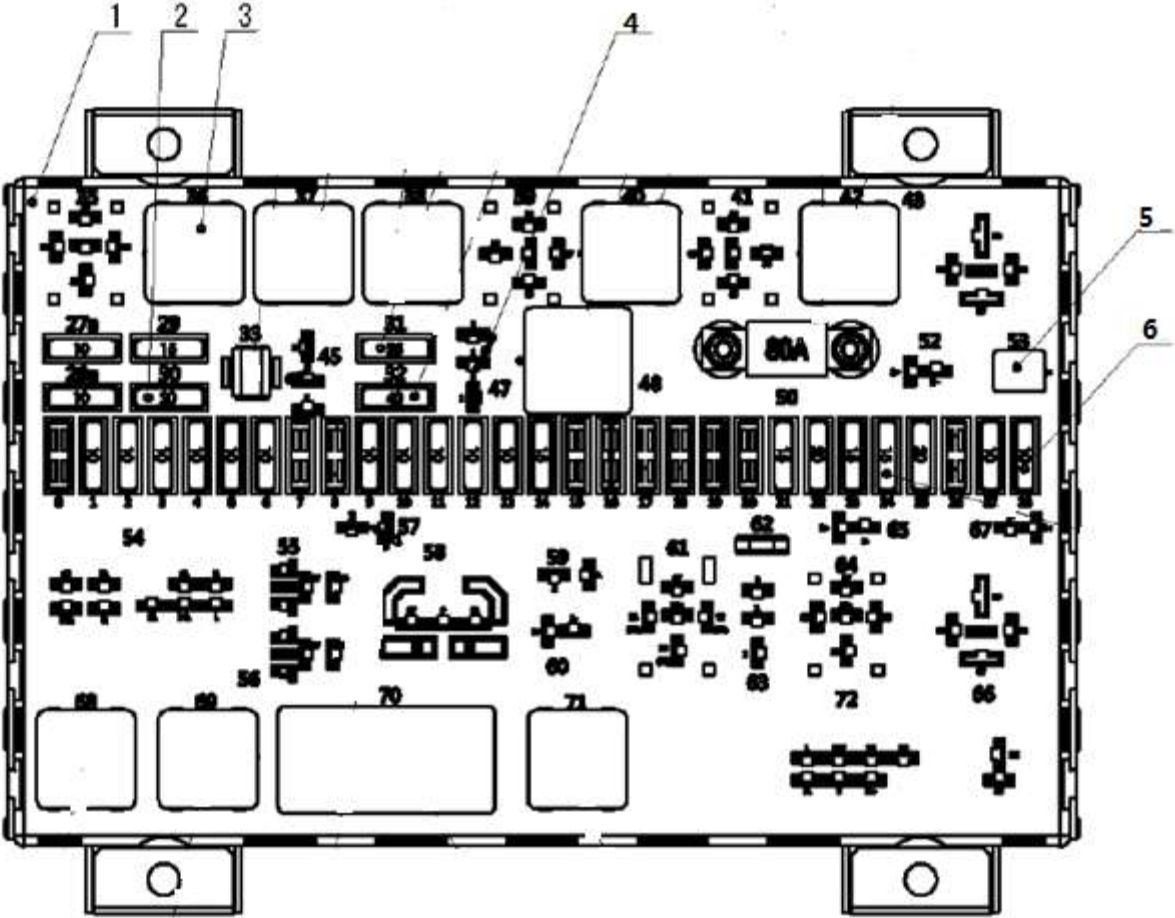
驾驶室电器/WPE30/CBCU/无巡航



驾驶室电器/WPE30/CBCU/无巡航

序号 NO	件号 Part.No	名称 Designation	Name	数量 Quantity	适用车型 Suited type	备注 Remark
1	DZ93189582090	央电器装置板(HX/CBCU)	Center eletric panel	1		
2	Q2300620	十字槽盘头螺钉和平垫圈组合件	Screw	4		
3	DZ97189584320	中央电器装置板翻转支架(左)	Center eletric panel upturn bracket(left)	1		
4	Q39008	蝶形螺母	Wing nut	1		
5	Q37106	焊接方螺母	Jointing nut	2		
6	DZ97189584311	中央电器装置板线束固定支架	Wire fix bracket	1		
7	DZ97189584313	定位销	Position pin	2		
8	DZ97189584312	线束支架翻转轴	Wire fix bracket shift	2		
9	DZ97189584330	中央电器装置板翻转支架(右)	Center eletric panel upturn bracket(right)	1		

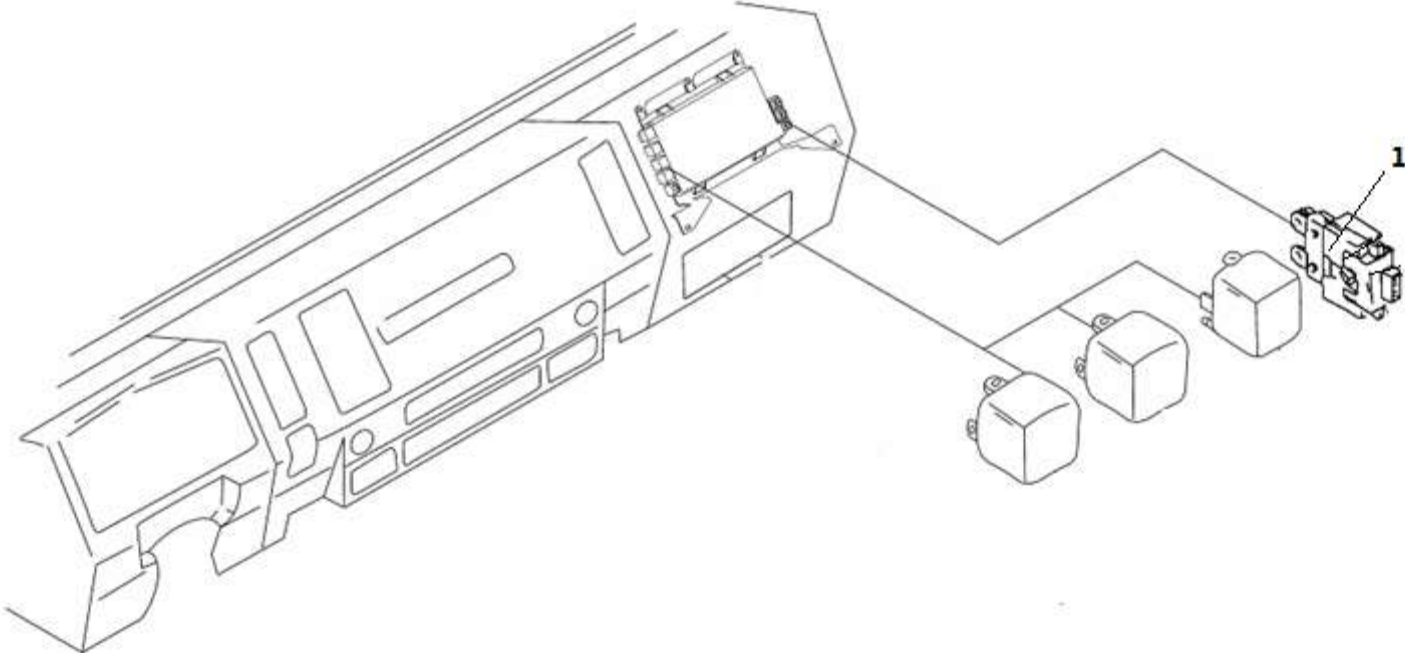
驾驶室电器/WPE30/CBCU/无巡航



驾驶室电器/WPE30/CBCU/无巡航

序号 NO	件号 Part.No	名称 Designation	Name	数量 Quantity	适用车型 Suited type	备注 Remark
1	DZ93189582090	中央电器装置板(HX/CBCU)	Center electric panel	1		
2	81.255436.0067	黄色熔断丝 (20A)	Yellow fuse	1		
3	81.25902.0459	继电器	Relay	2		
4	81.97488.0214	两孔连接片(搭铁)	Connecting piece	2		
5	DZ93189582140	二极管组	Diode	1		
6	81.25436.0065	红色熔断丝 (10A)	Red fuse	2		

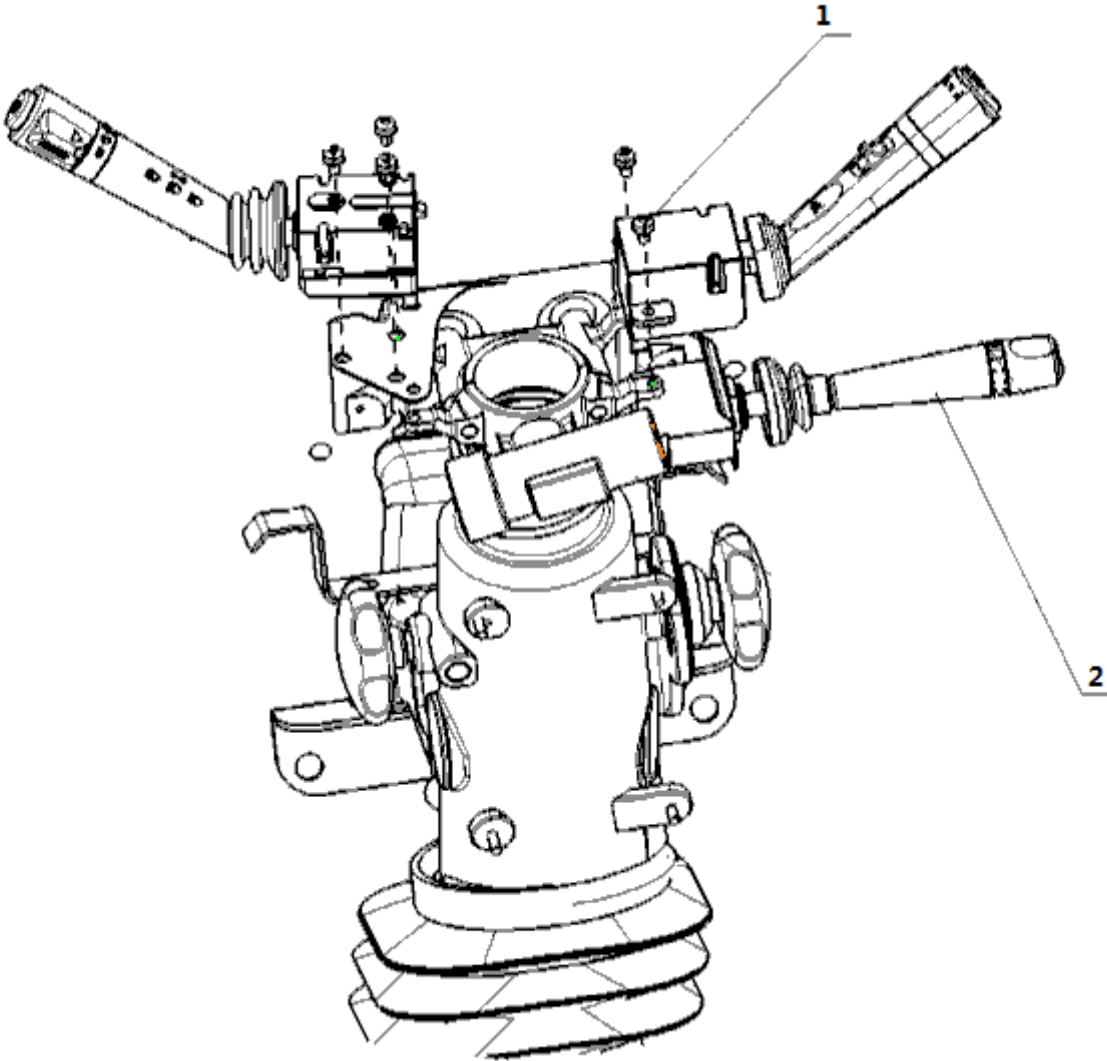
驾驶室电器/WPE30/CBCU/无巡航



驾驶室电器/WPE30/CBCU/无巡航

序号 NO	件号 Part.No	名称 Designation	Name	数量 Quantity	适用车型 Suited type	备注 Remark
1	81.25436.0063	土黄色熔断丝(5A)	Yellow fuse	1		

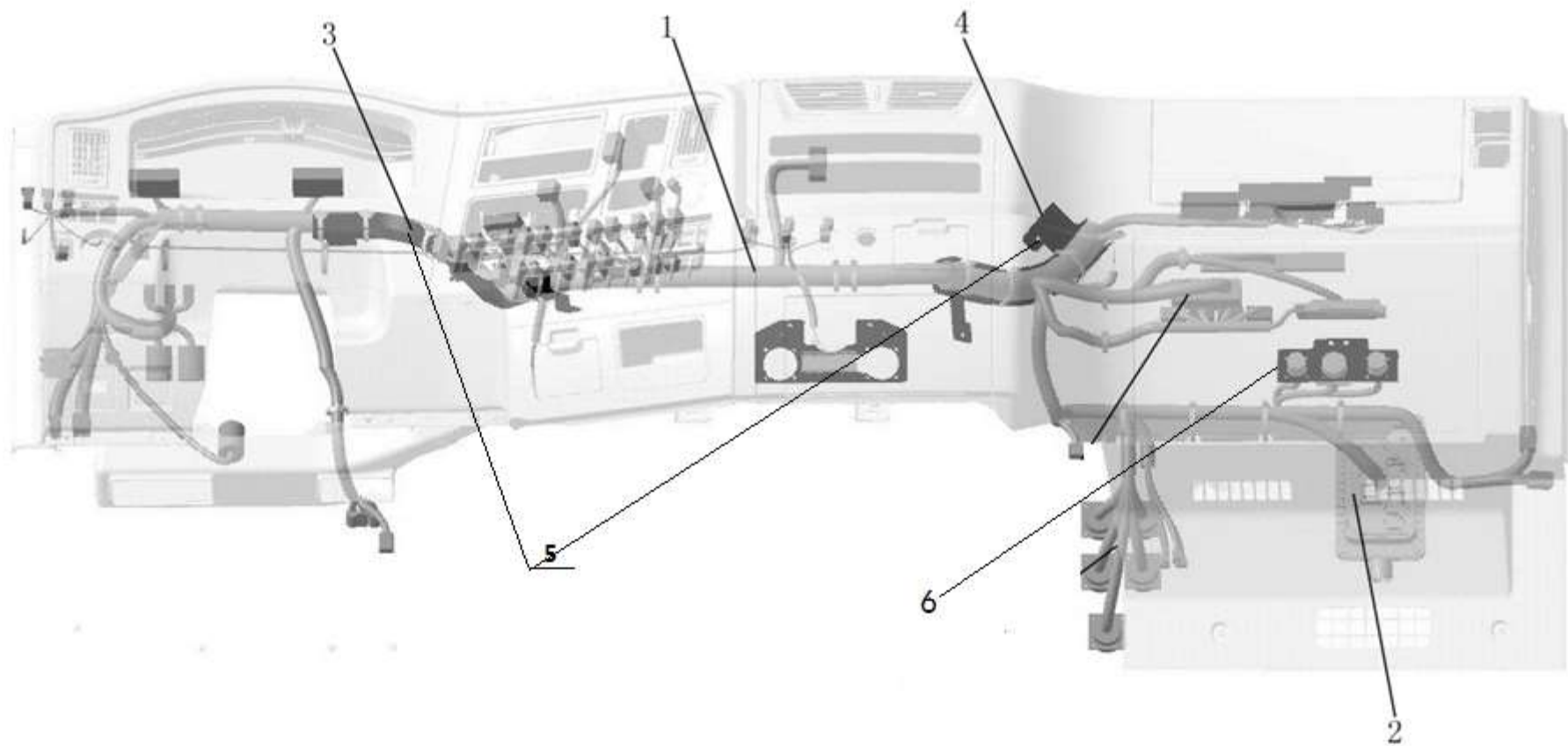
驾驶室电器/WPE30/CBCU/无巡航



驾驶室电器/WPE30/CBCU/无巡航

序号 NO	件号 Part.No	名称 Designation	Name	数量 Quantity	适用车型 Suited type	备注 Remark
1	Q2300512	十字槽盘头螺钉和平垫圈组 合件	Screw	2		
2	DZ97189584640	组合开关(排气制动)	Combination switch	1		

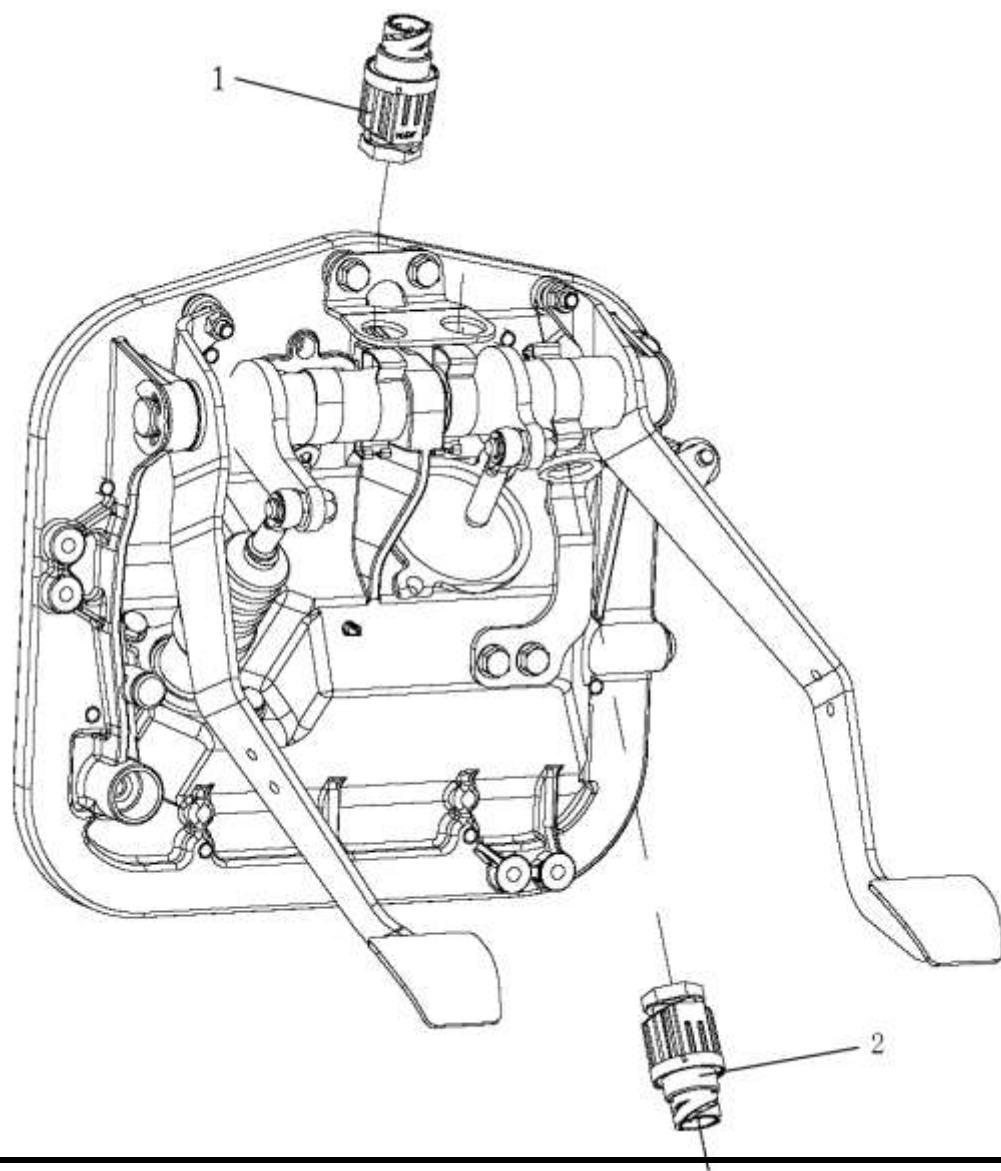
驾驶室电器/WPE30/CBCU/无巡航



驾驶室电器/WPE30/CBCU/无巡航

序号 NO	件号 Part.No	名称 Designation	Name	数量 Quantity	适用车型 Suited type	备注 Remark
1	DZ97189771640	仪表台线束(WPE40/CBCU)		1	WPE32	
2	DZ97189584310	中央电器装置板线束固定 支架总成		1		
3	DZ97189777011	仪表板线束固定支架(一)		1		
4	DZ97189777012	仪表板线束固定支架(二)		1		
5	Q1840612	六角法兰面螺栓		4		
6	Q1840616	六角法兰面螺栓		3		

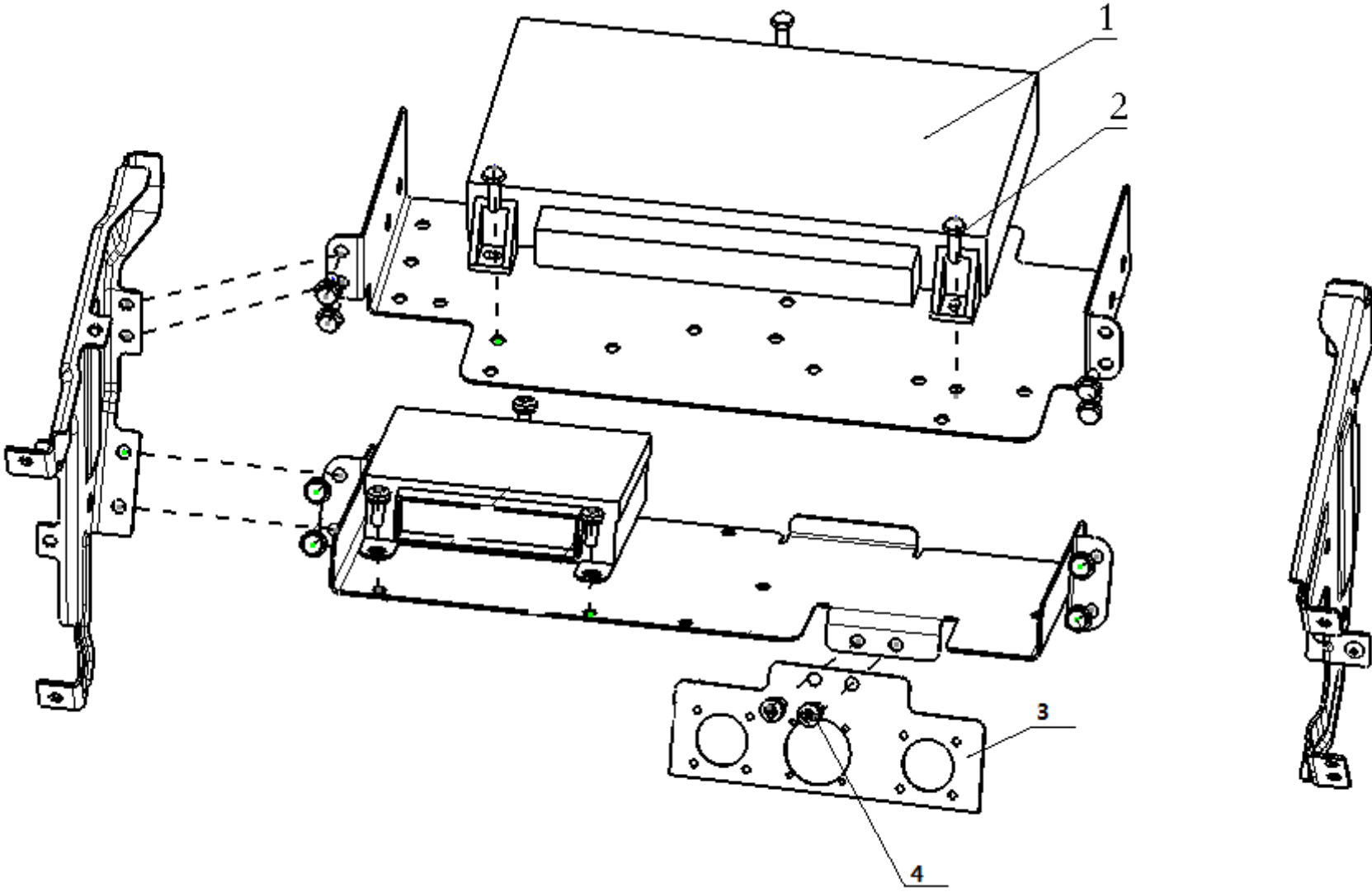
驾驶室电器/WPE30/CBCU/无巡航



驾驶室电器/WPE30/CBCU/无巡航

序号 NO	件号 Part.No	名称 Designation	Name	数量 Quantity	适用车型 Suited type	备注 Remark
1	DZ9100586212	接近开关(高电位、常通)	Clutch switch	2		Clutch indication

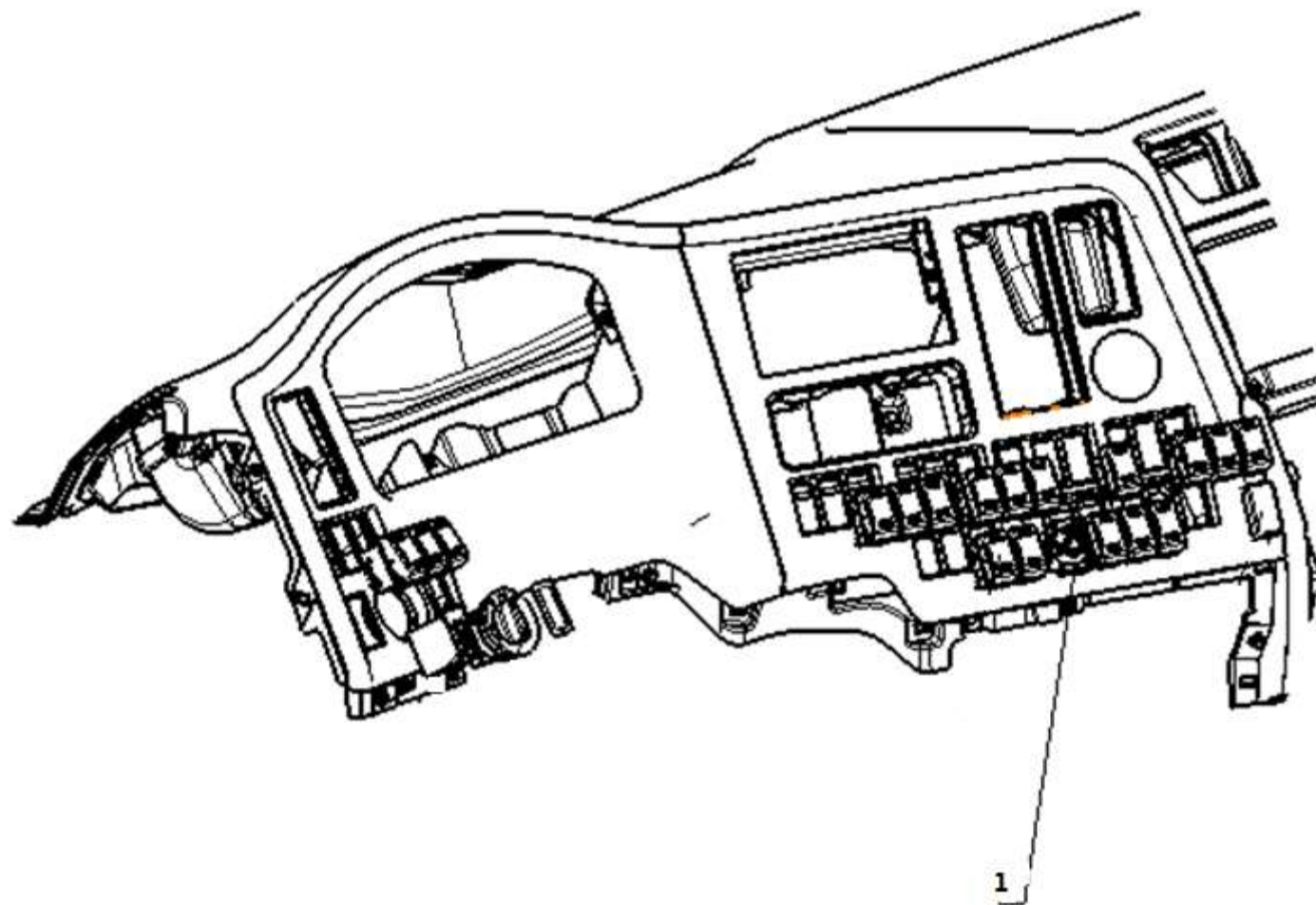
驾驶室电器/WPE30/CBCU/无巡航



驾驶室电器/WPE30/CBCU/无巡航

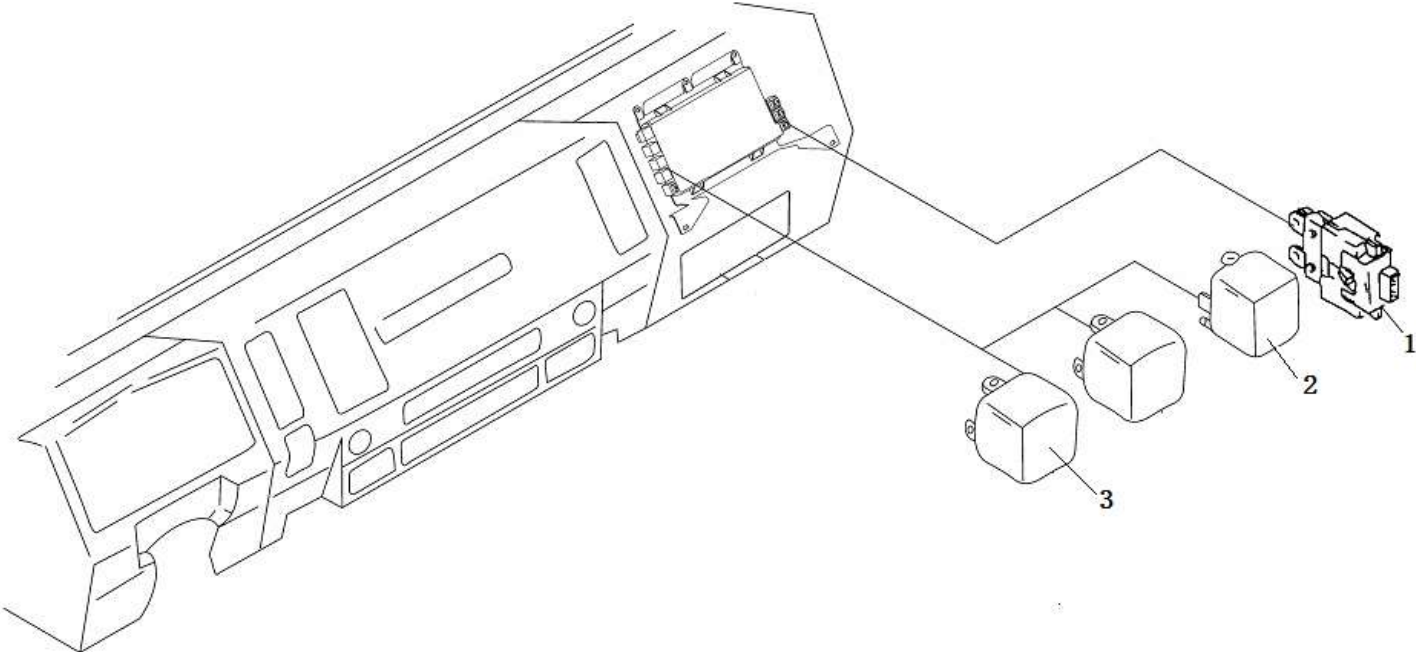
序号 NO	件号 Part.No	名称 Designation	Name	数量 Quantity	适用车型 Suited type	备注 Remark
1	DZ93189582220	控制器 (CBCU)	BCM	1		
2	Q150B0516	六角头螺栓	Bolt	3		
3	DZ97189777014	诊断接口安装支架	Bracket	1		
4	Q2300616	十字槽盘头螺钉和平垫圈组合件	Screw	2		

驾驶室电器/WPE30/CBCU/无巡航



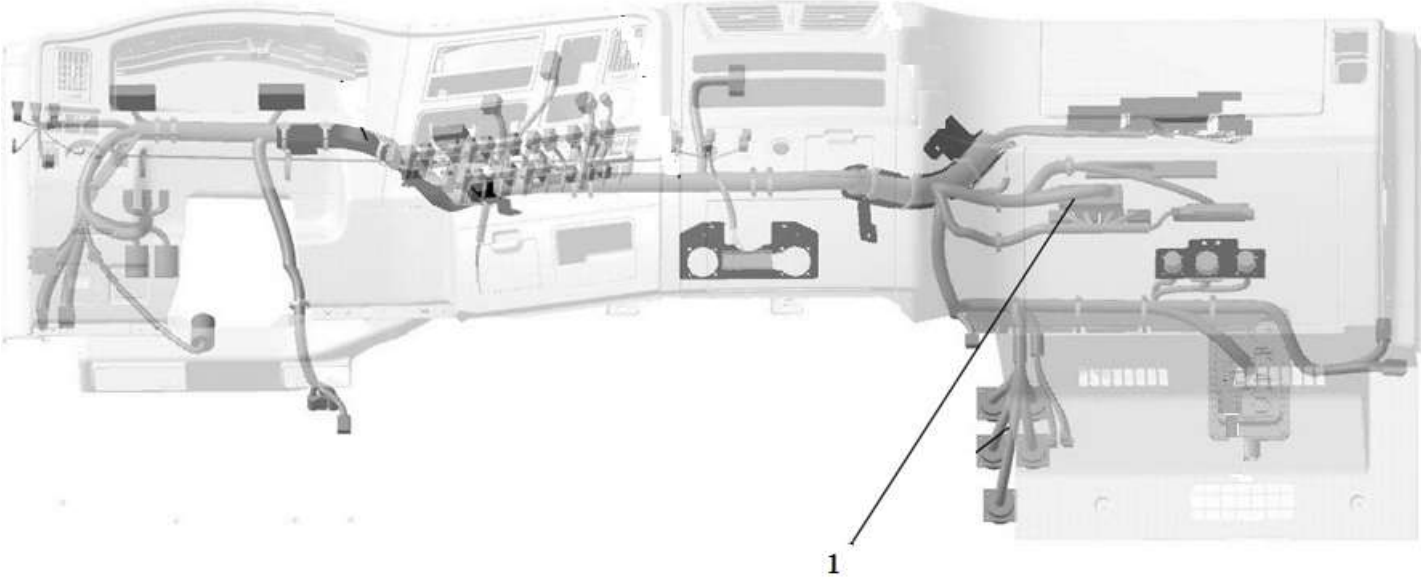
驾驶室电器/WPE30/CBCU/无巡航

序号 NO	件号 Part.No	名称 Designation	Name	数量 Quantity	适用车型 Suited type	备注 Remark
1	DZ97189584718	多功率省油开关	Economical power switch	1		



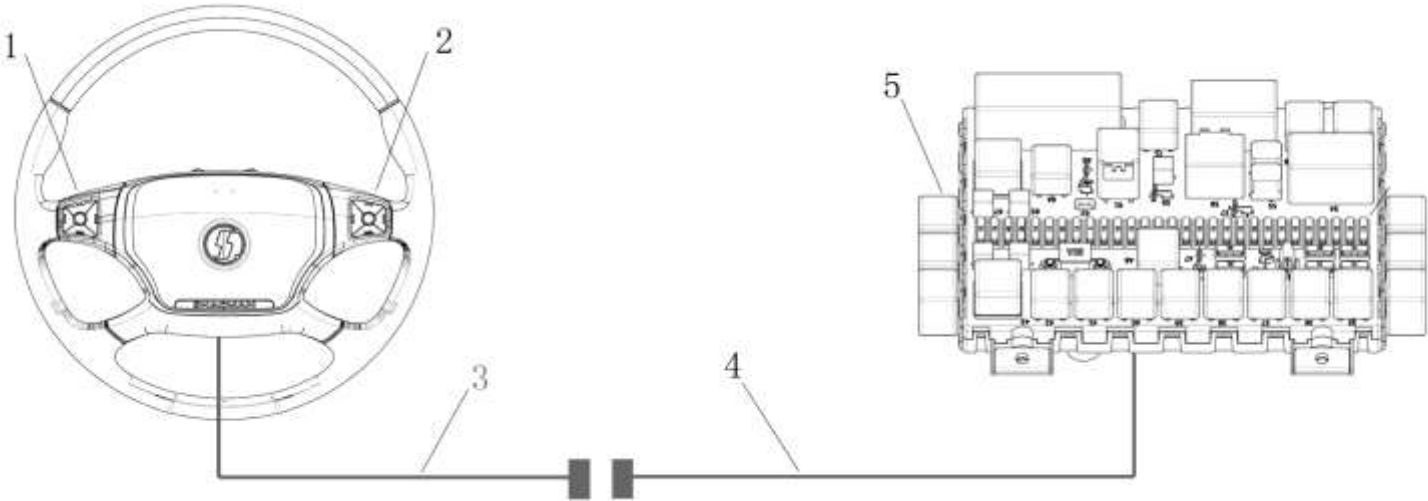
驾驶室电器/附加/CBCU/国产 4ABS

序 号 NO	件 号 Part.No	名 称 Designation	Name	数 量 Quantity	适用车型 Suited type	备 注 Remark
1	81.25436.0065	红色熔断丝(10A)		1		
2	81.25927.0099	二极管(压缩机电磁开关)		1		
3	81.25902.0459	继电器		2		



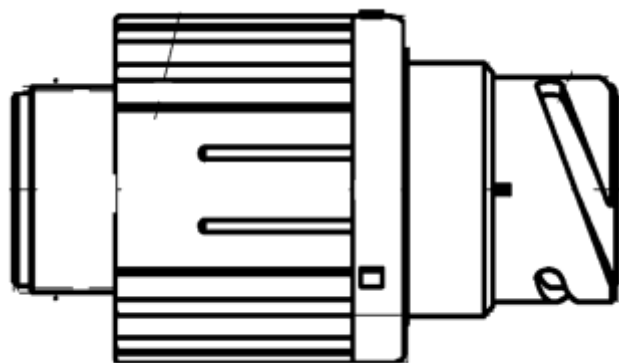
驾驶室电器/附加/CBCU/国产 4ABS

序号 NO	件号 Part.No	名称 Designation	Name	数量 Quantity	适用车型 Suited type	备注 Remark
1	DZ97189776370	电磁离合器风扇仪表台线束(ECU控制)		1		



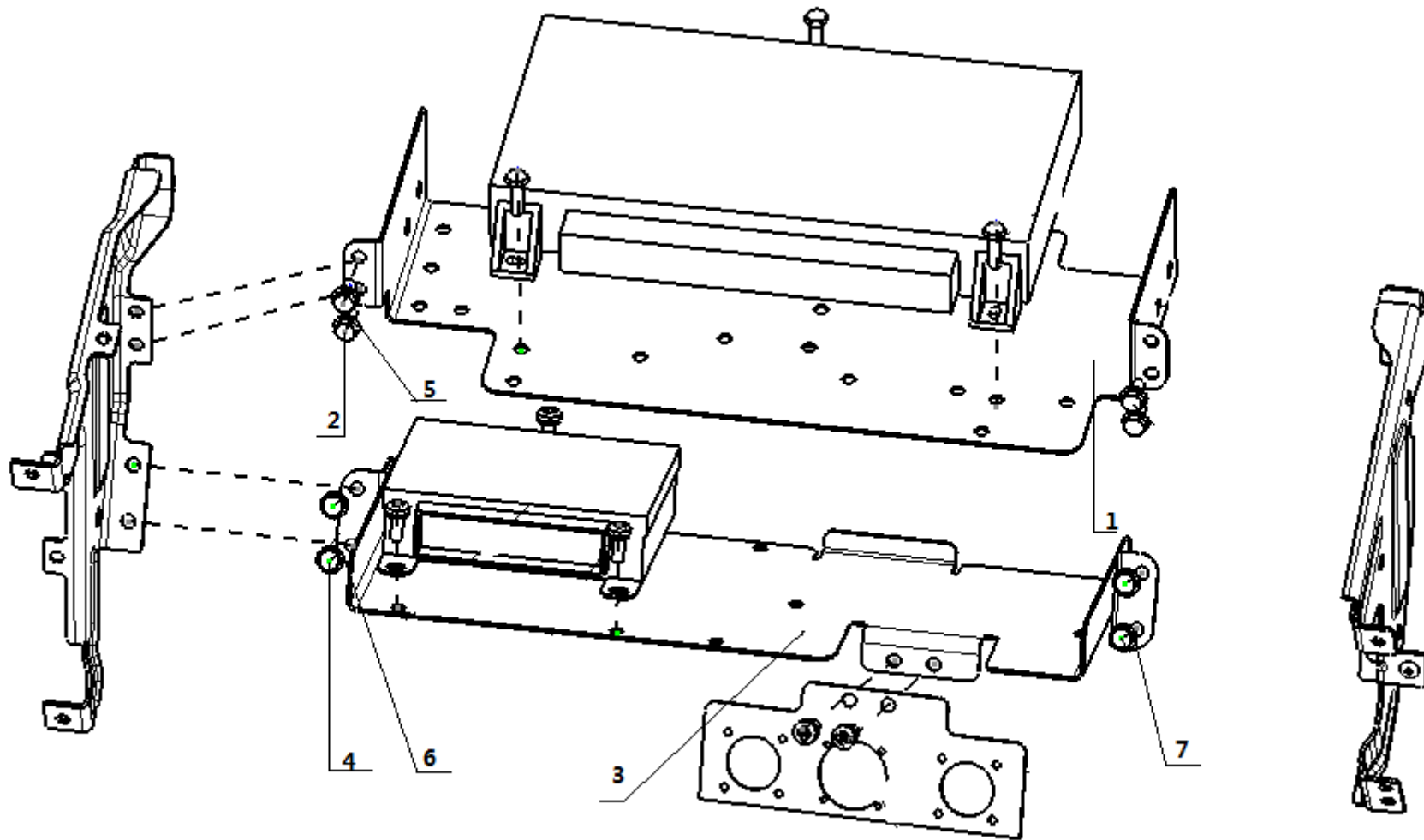
驾驶室电器/附加/多功能方向盘 (WP) /巡航

序 号 NO	件 号 Part.No	名 称 Designation	Name	数 量 Quantity	适用车型 Suited type	备 注 Remark
1	DZ97189584631	方向盘按键模块(WP 巡航)		1		
2	DZ97189584632	方向盘按键模块(多媒体)		1		
3	DZ97189776014	多功能方向盘线束		1		
4	DZ97189776015	喇叭仪表台线束		1		
5	81.25902.0459	继电器		1		



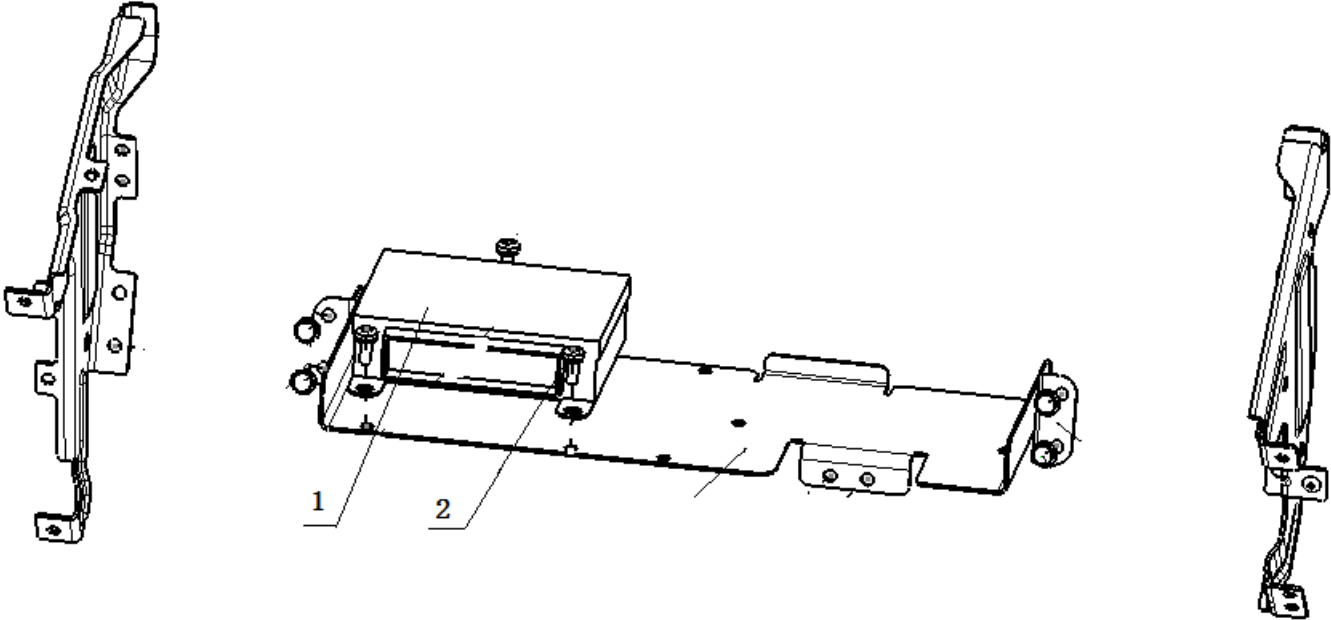
驾驶室电器/附加/多功能方向盘 (WP) /巡航

序 号 NO	件 号 Part.No	名 称 Designation	Name	数 量 Quantity	适用车型 Suited type	备 注 Remark
1	DZ9100586212	接近开关(高电位、常通)		1		



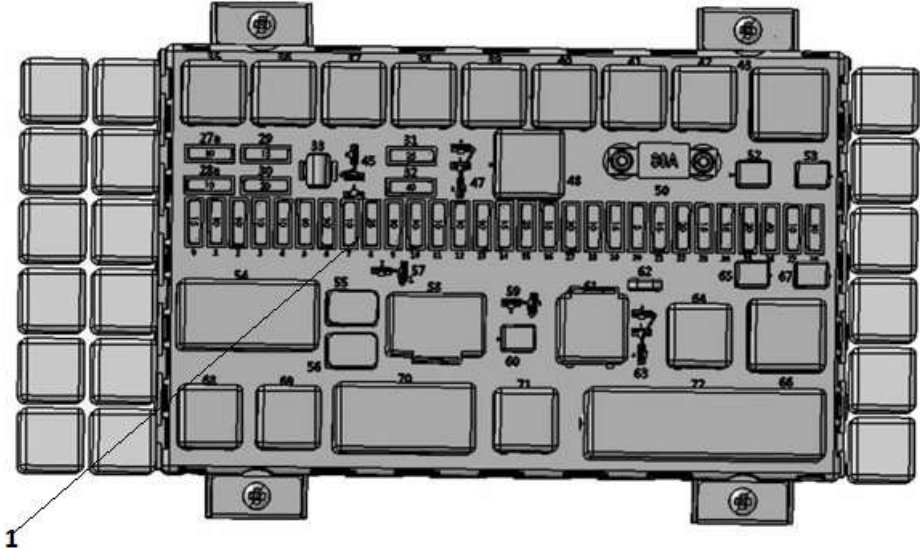
驾驶室电器/控制器支架/CBCU/ABS

序号 NO	件号 Part.No	名称 Designation	Name	数量 Quantity	适用车型 Suited type	备注 Remark
1	DZ97189585612	控制器模块支架（二）	Bracket	1		
2	Q1840612	六角法兰面螺栓	Bolt	4		
3	DZ97189585610	控制器模块支架（四）总成	Controller bracket	1		
4	Q1840612	六角法兰面螺栓	Bolt	4		
5	81.61460.2041	保护垫	Washer	2		
6	81.61460.2043	保护垫	Washer	2		
7	81.61460.2037	保护垫	Washer	2		



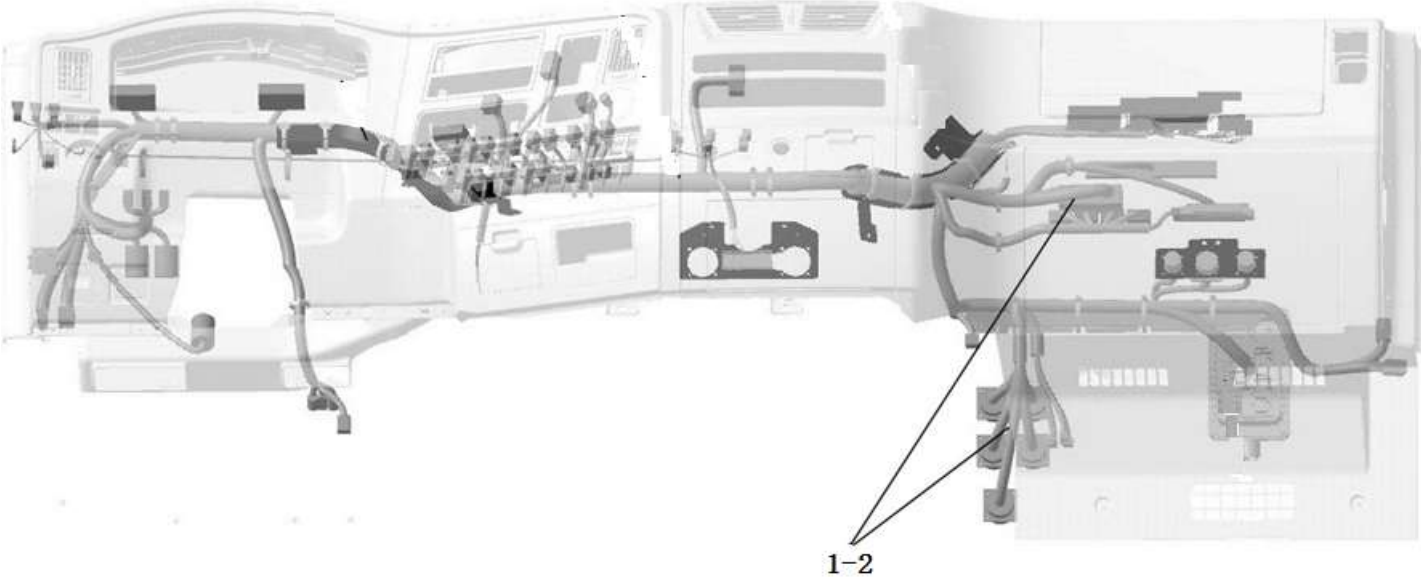
驾驶室电器/附加/CBCU/国产 4ABS

序号 NO	件号 Part.No	名称 Designation	Name	数量 Quantity	适用车型 Suited type	备注 Remark
1	DZ9100580201	ABS 控制器 (CAN)		1		
2	Q2300616	十字槽盘头螺钉和平垫圈组合件		3		



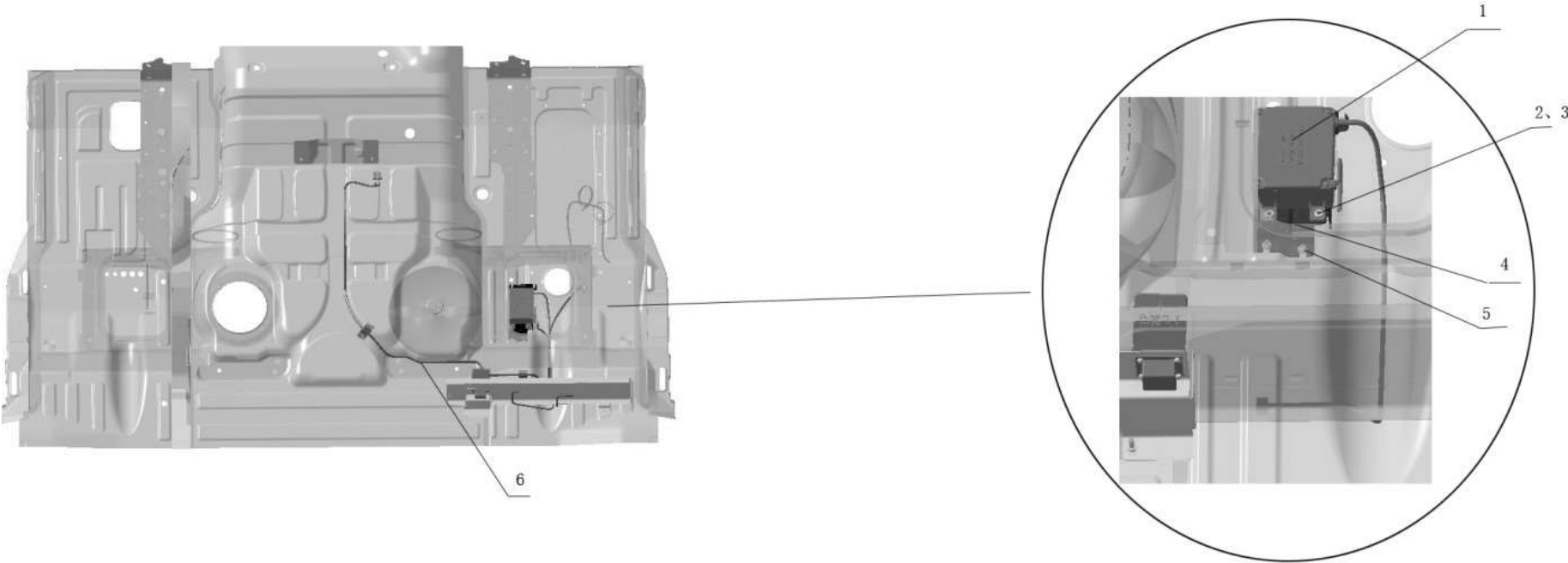
驾驶室电器/附加/CBCU/国产 4ABS

序号 NO	件号 Part.No	名称 Designation	Name	数量 Quantity	适用车型 Suited type	备注 Remark
1	81.25436.0063 81.25436.0066 81.25436.0068	土黄色熔断丝(5A) 蓝色熔断丝(15A) 白色熔断丝(25A)		2 1 1		



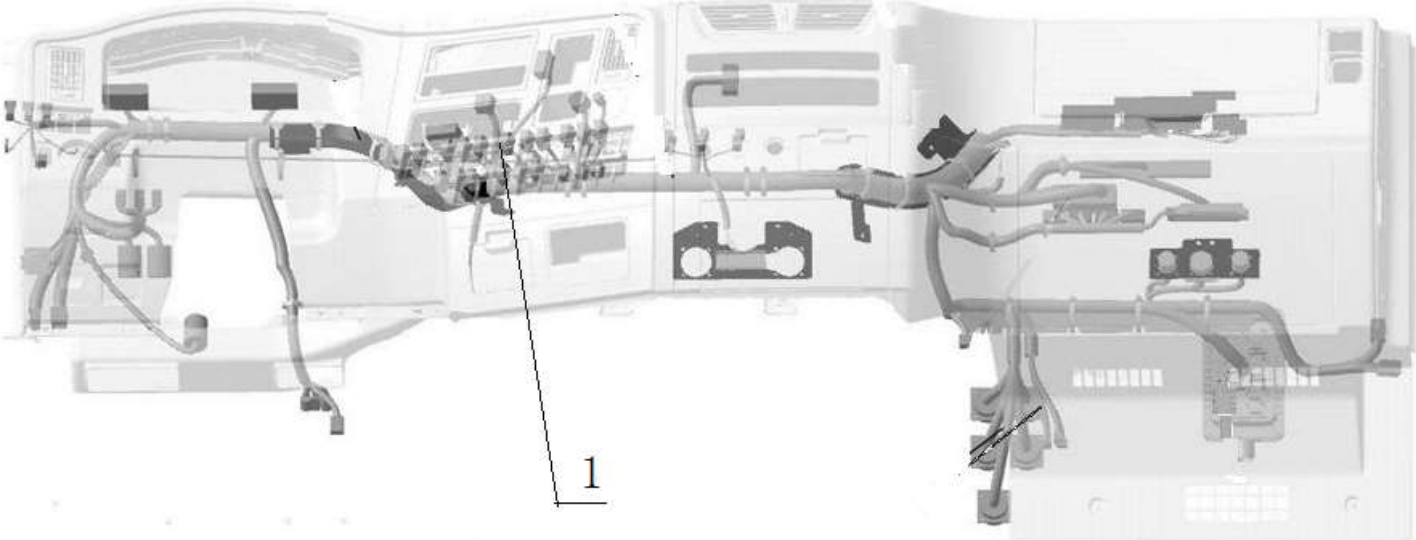
驾驶室电器/附加/CBCU/国产 4ABS

序号 NO	件号 Part.No	名称 Designation	Name	数量 Quantity	适用车型 Suited type	备注 Remark
1	DZ97189776111	ABS 仪表台线束(4S/4M)		1		
2	DZ97189776120	ABS 挂车仪表台线束		1		



驾驶室电器/附加/逆变电源

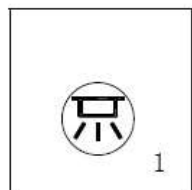
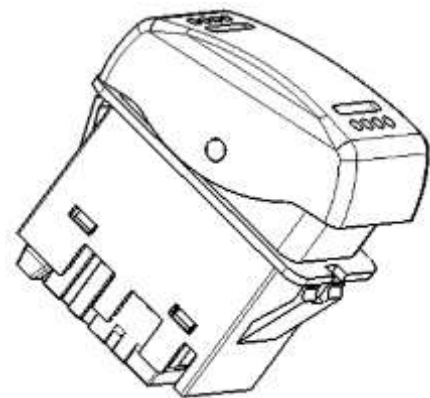
序号 NO	件号 Part.No	名称 Designation	Name	数量 Quantity	适用车型 Suited type	备注 Remark
1	DZ97189586630	逆变电源	Advance source	1		
2	Q2300616	十字槽盘头螺钉和平垫圈组合件	Hexagon nut and washer	3		
3	Q1840616	六角法兰面螺栓	Hex lock screw	4		
4	DZ97189586631	逆变电源支架	Advance source bracket	1		
5	Q33006	全金属六角法兰面锁紧螺母	Whole metal Hex lock screw	4		
6	DZ97189776285	逆变器地板线束	Floor wiring harness	1		



驾驶室电器/附加/逆变电源

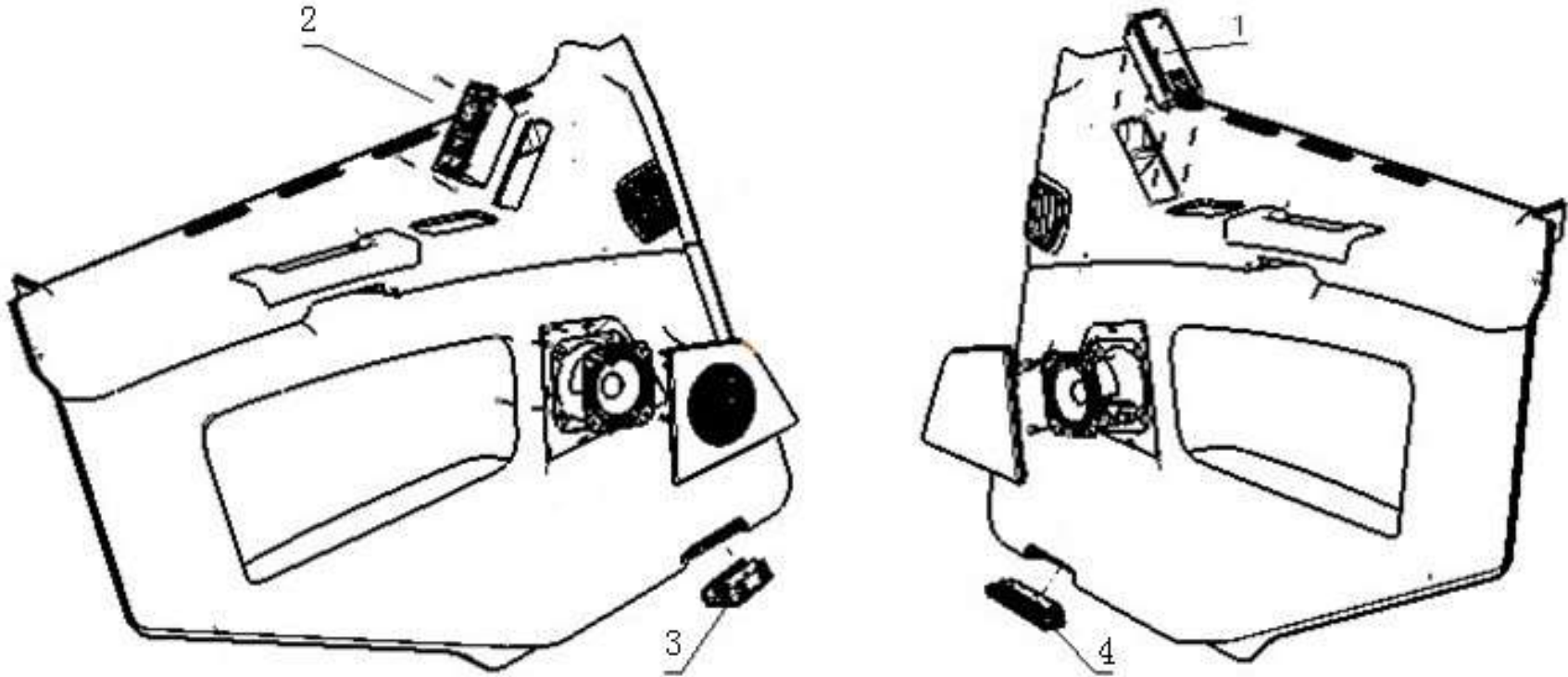
序 号 NO	件 号 Part.No	名 称 Designation	Name	数 量 Quantity	适用车型 Suited type	备 注 Remark
1	DZ97189776280	逆变器仪表台线束	Meter wiring harness	1		

翘板开关 SWITCH



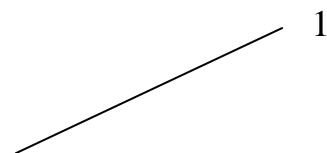
翘板开关 SWITCH

序号 NO	件号 Part.No	名称 Designation	Name	数量 Quantity	适用车型 Suited type	备注 Remark
1	DZ97189584729	室内照明灯开关		1		



电动摇窗、踏步灯 LOUDHAILER WINDOW LIFTER

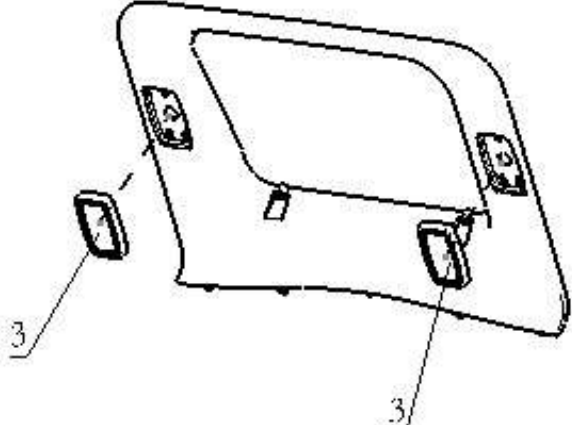
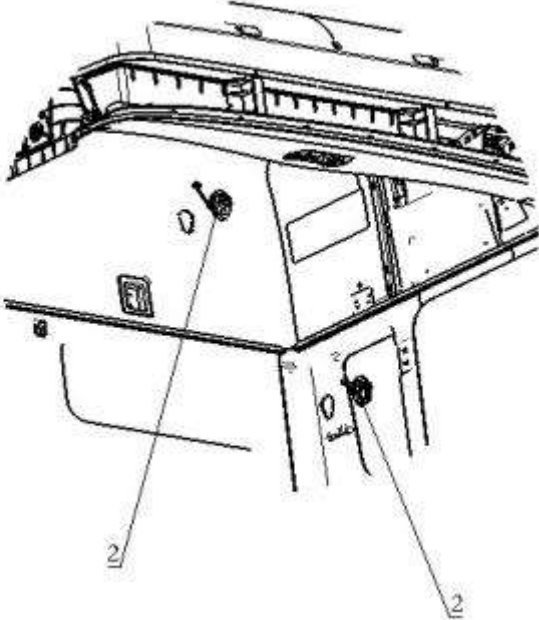
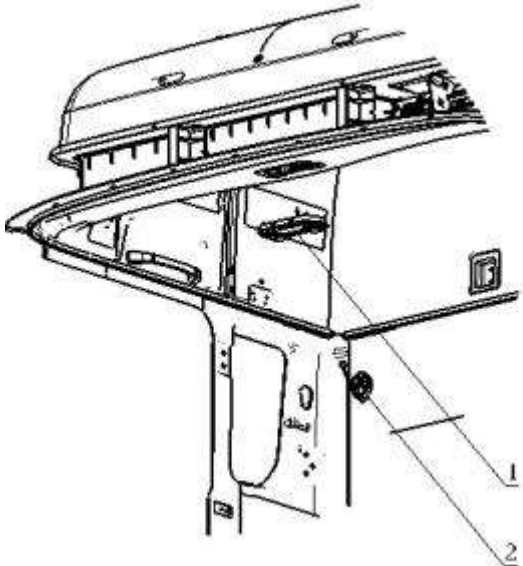
序号 NO	件号 Part.No	名称 Designation	Name	数量 Quantity	适用车型 Suited type	备注 Remark
1	DZ97189585120	右车门控制模块	Window lifter controller	1		
2	DZ97189585110	左车门控制模块(遥控器)	Window lifter controller	1		
3	DZ97189721310	左踏步灯	Left Doorlamp	1		LED
4	DZ97189721320	右踏步灯	right Doorlamp	1		LED



遥控器

序号 NO	件号 Part.No	名称 Designation	Name	数量 Quantity	适用车型 Suited type	备注 Remark
1	DZ97189585115	HX 中控锁遥控器		1		

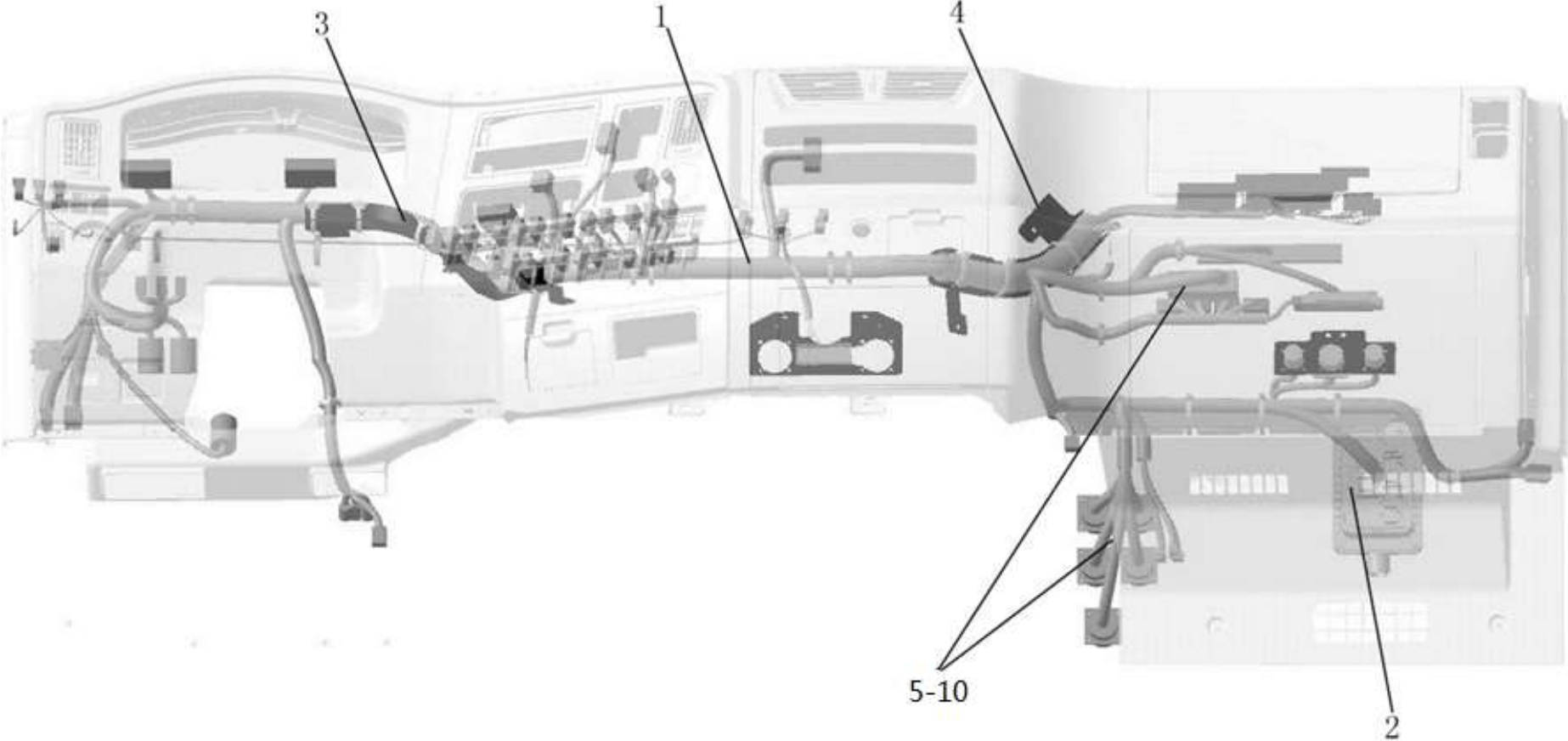
照明灯（高顶） FLOODLIGHT (HIGH ROOF)



照明灯（高顶）FLOODLIGHT (HIGH ROOF)

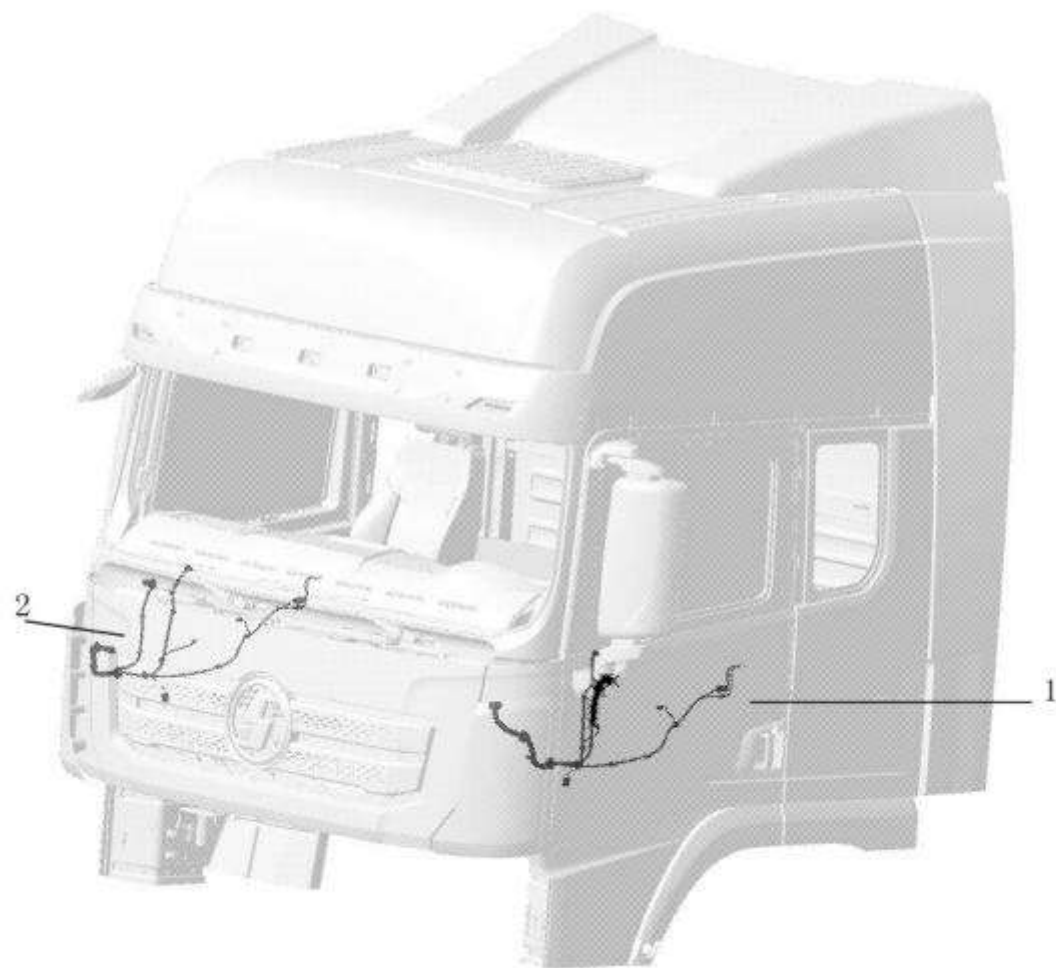
序号 NO	件号 Part.No	名称 Designation	Name	数量 Quantity	适用车型 Suited type	备注 Remark
1	DZ97189721360	阅读灯	Floodlight in cab	1		LED
2	DZ97189721370	卧铺灯	Sleeper lamp	3		LED
3	DZ97189721350	驾驶室顶盖照明灯	Roof light	2		LED

驾驶室电线束（仪表台内）CENTRAL ELECTRICAL SYSTEM



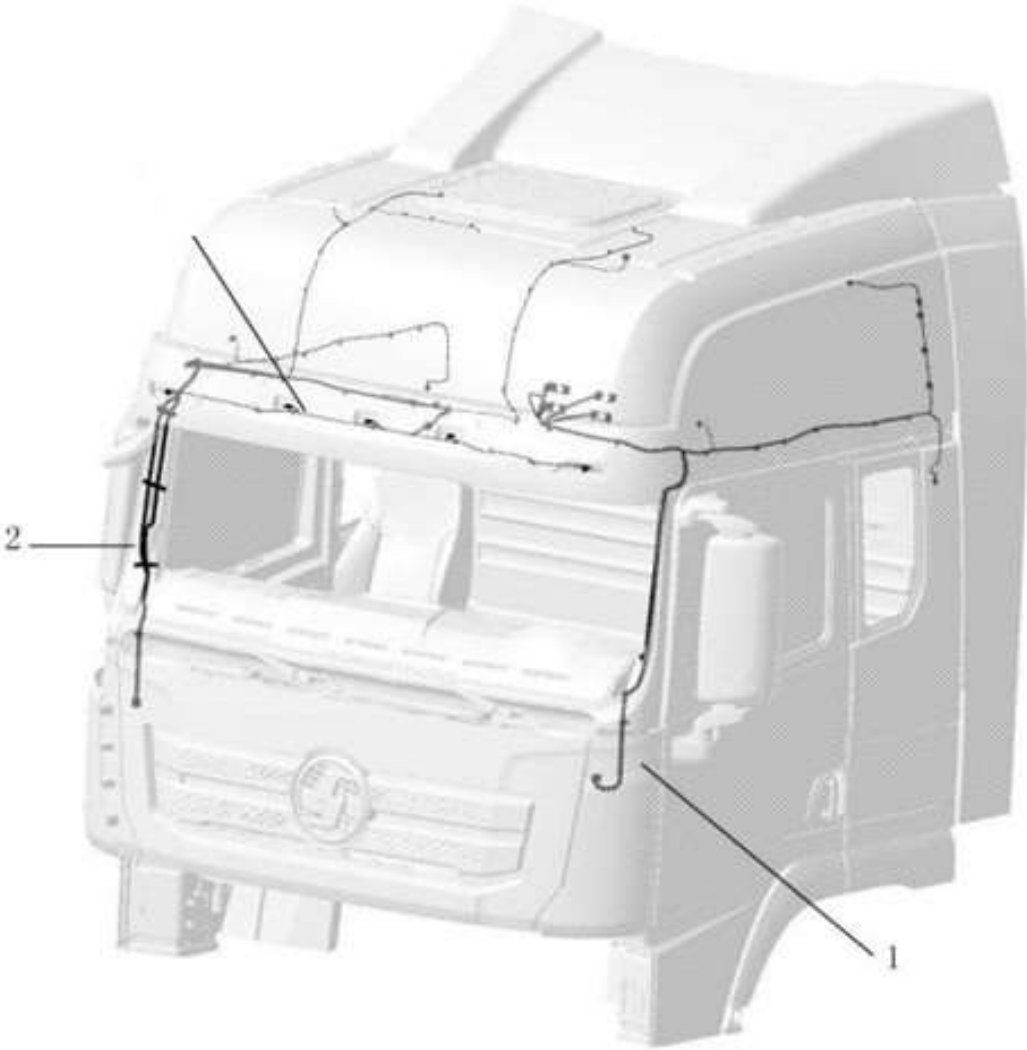
驾驶室电线束（仪表台内）CENTRAL ELECTRICAL SYSTEM

序号 NO	件号 Part.No	名称 Designation	Name	数量 Quantity	适用车型 Suited type	备注 Remark
1	81.25417.6442	雨刮电机电线束		1		



车门线束 DOOR WIRING

序号 NO	件号 Part.No	名称 Designation	Name	数量 Quantity	适用车型 Suited type	备注 Remark
1	DZ97189772713	左车门线束(电摇/中控锁/电加热/电动调整后视镜)	Left door wiring	1		
2	DZ97189772723	右车门线束(电摇/中控锁/电加热/电动调整后视镜)	Right door wiring	1		

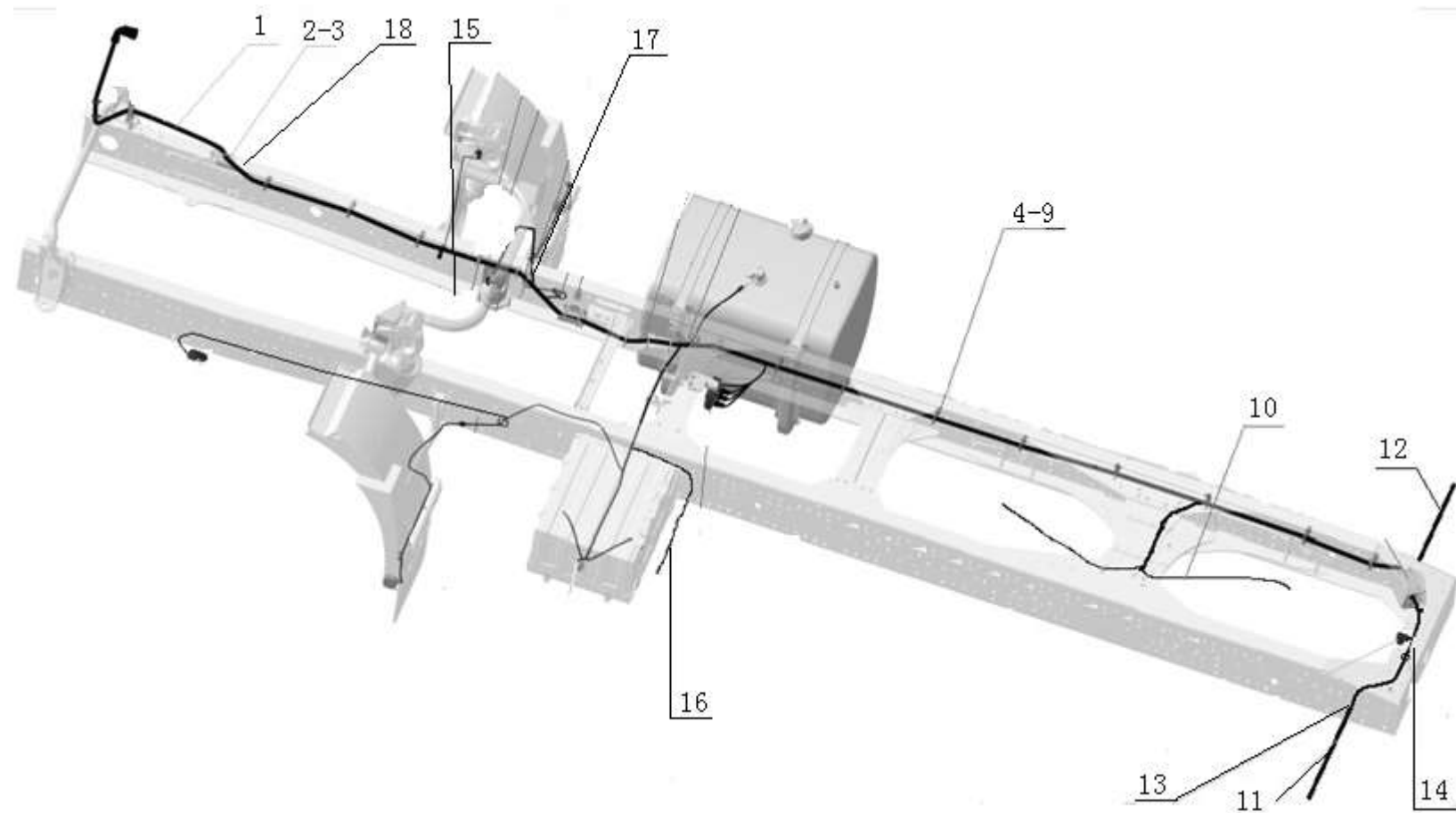


顶蓬电线束 ROOF WIRING

序号 NO	件号 Part.No	名称 Designation	Name	数量 Quantity	适用车型 Suited type	备注 Remark
1	DZ97189772751	左顶棚线束(高顶/高音喇叭)	Left roof wiring	1		
2	DZ97189772761	右顶棚线束(高顶/高音喇叭)	Right roof wiring	1		

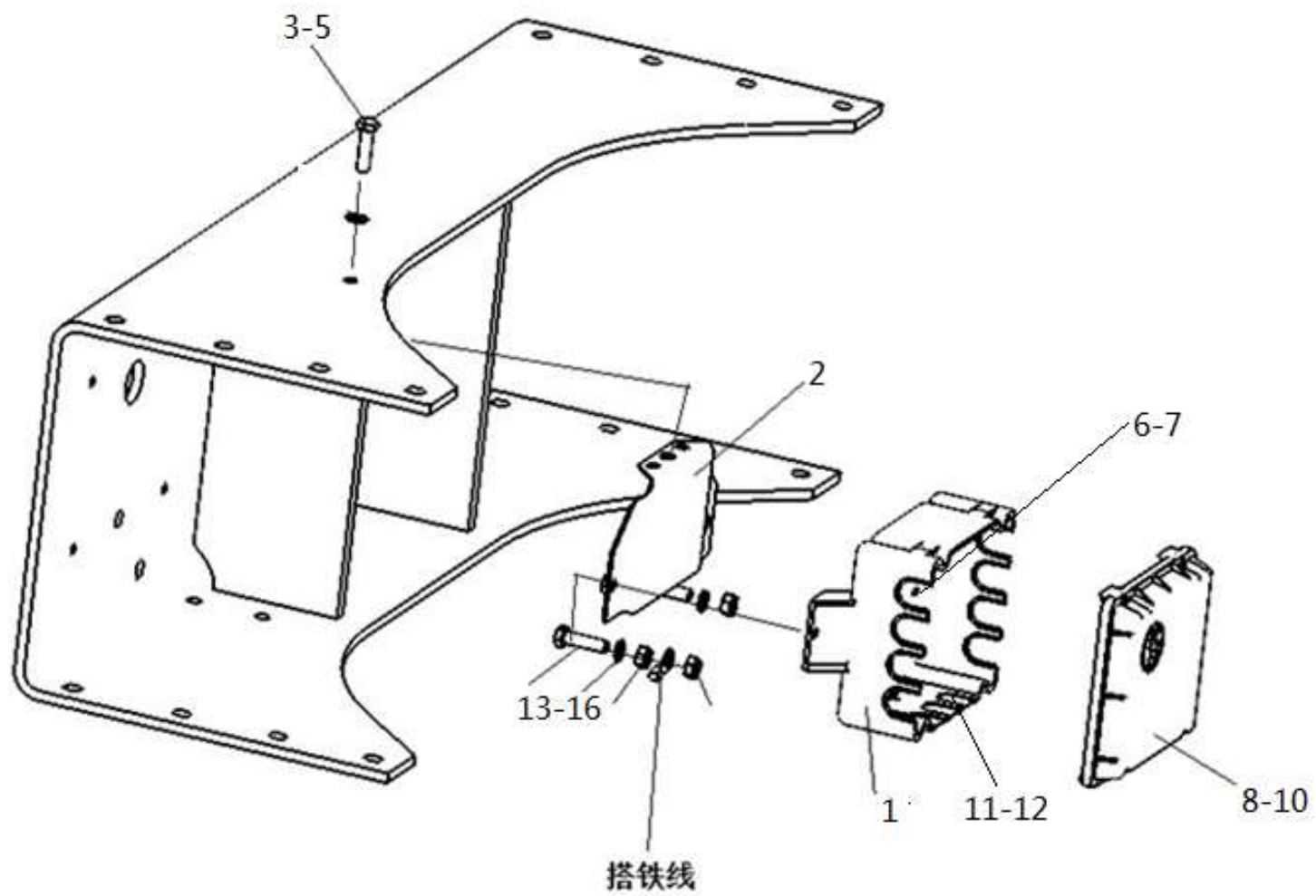
底盘电器

底盘电器/非牵引车/8×4/4575/2300/新悬置



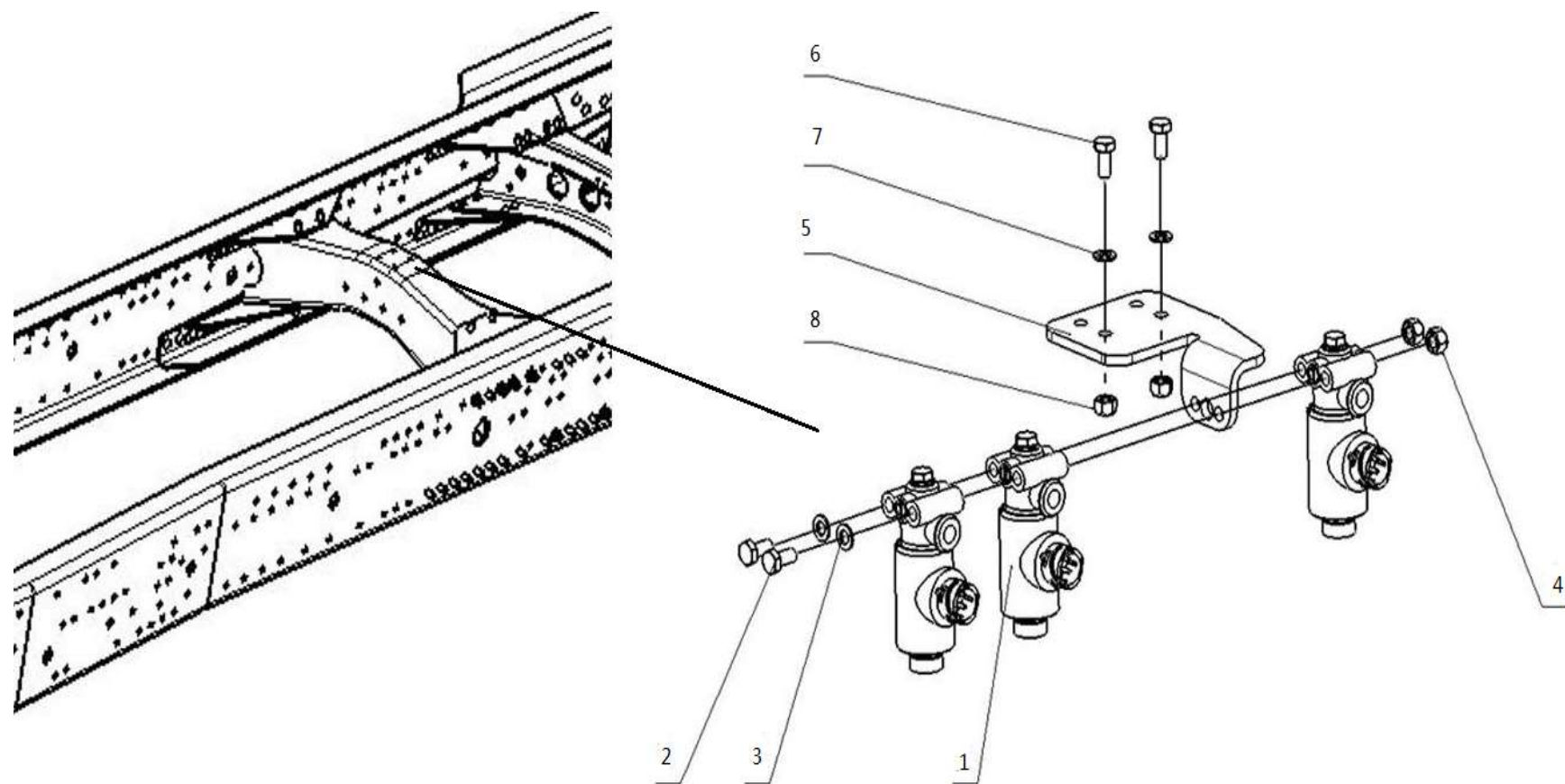
底盘电器/非牵引车/8×4/4575/2300/新悬置

序号 NO	件号 Part.No	名称 Designation	Name	数量 Quantity	适用车型 Suited type	备注 Remark
1	DZ97319773420	车架线束(K45 侧/HX)		1		
2	DZ93189777033	带隔环紧固带(7.6*375)		10		
3	DZ93189777034	隔离块		10		
4	DZ9100360278	穿线护套		1		
5	DZ9100360279	穿线护套		1		
6	190003171392	塑料紧固带		40		
7	Q150B0818	六角头螺栓		1		
8	Q40208	大垫圈		2		
9	Q340B08T2F3	1型六角螺母		1		
10	DZ9100776641	轮间和轴间差速锁电线束		1		
11	DZ9100773130	左组合后灯电线		1		
12	DZ9100773120	右组合后灯电线		1		
13	DZ9100360285	穿线护套		2		
14	DZ93189777031	带固定座紧固带(孔径9.5-10.0mm)		2		
15	DZ97189777041	L支架(发电机前端)		4		
16	DZ97319772791	空气干燥罐底盘线束(8*4)		1		
17	DZ93189772977	发动机线束支架		1		
18	DZ93189777202	线束导向固定支架		1		



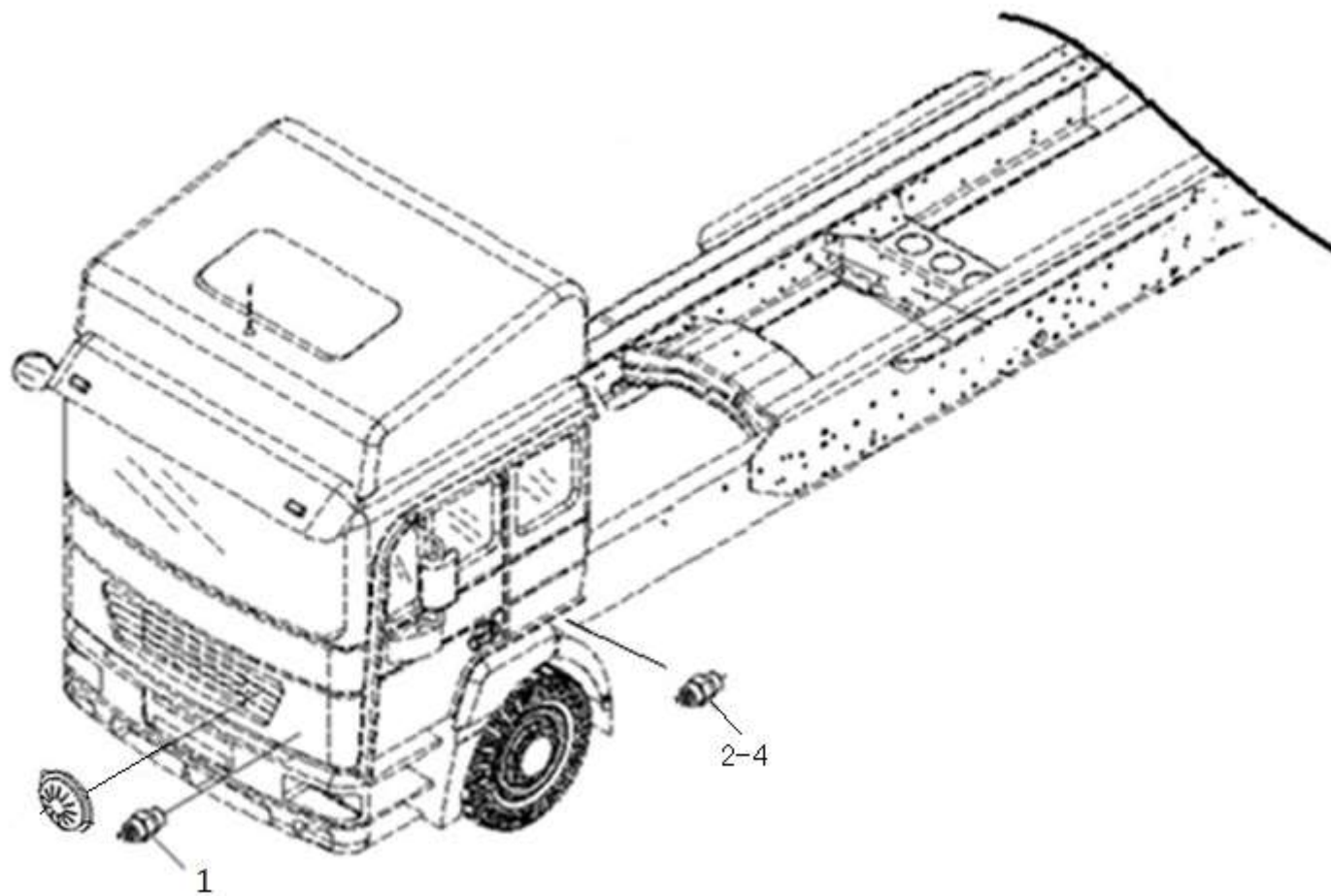
底盘电器/非牵引车/8×4/4575/2300/新悬置

序号 NO	件号 Part.No	名称 Designation	Name	数量 Quantity	适用车型 Suited type	备注 Remark
1	DZ91189777021	分线箱体		1		
2	DZ9100770393	分线盒支架总成		1		
3	Q150B0830T1F3	六角头螺栓		1		
4	Q40208	大垫圈		1		
5	Q40308	弹簧垫圈		1		
6	179100770391	配电箱		1		
7	Q2712965	十字槽盘头自攻螺钉		3		
8	190003179811	聚氯乙烯软管		0.001		
9	179100770394	分线盒盖		1		
10	DZ9100770079	圆形密封条		1		
11	179100770395	电线护套		4		
12	Q2713525	十字槽盘头自攻螺钉		4		
13	Q150B0630Q	六角头螺栓		2		
14	Q40106	平垫圈		2		
15	Q40306	弹簧垫圈		2		
16	Q340B06	1型六角螺母		2		



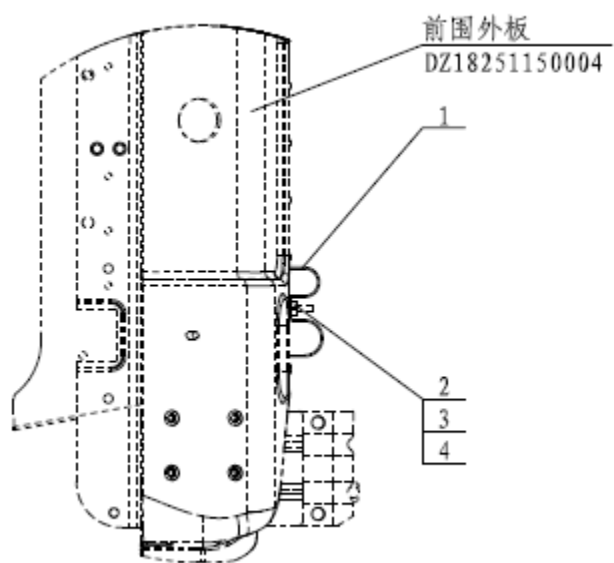
底盘电器/非牵引车/8×4/4575/2300/新悬置

序号 NO	件号 Part.No	名称 Designation	Name	数量 Quantity	适用车型 Suited type	备注 Remark
1	81.52160.6115	电磁阀		2		
2	Q150B08170	六角头螺栓		2		
3	Q40008	小垫圈		2		
4	Q33208T2F3	2型全金属六角锁紧螺母		2		
5	DZ93189711111	电磁阀支架		1		
6	Q150B0810	六角头螺栓		2		
7	Q40008	小垫圈		2		
8	Q33208T2F3	2型全金属六角锁紧螺母		2		



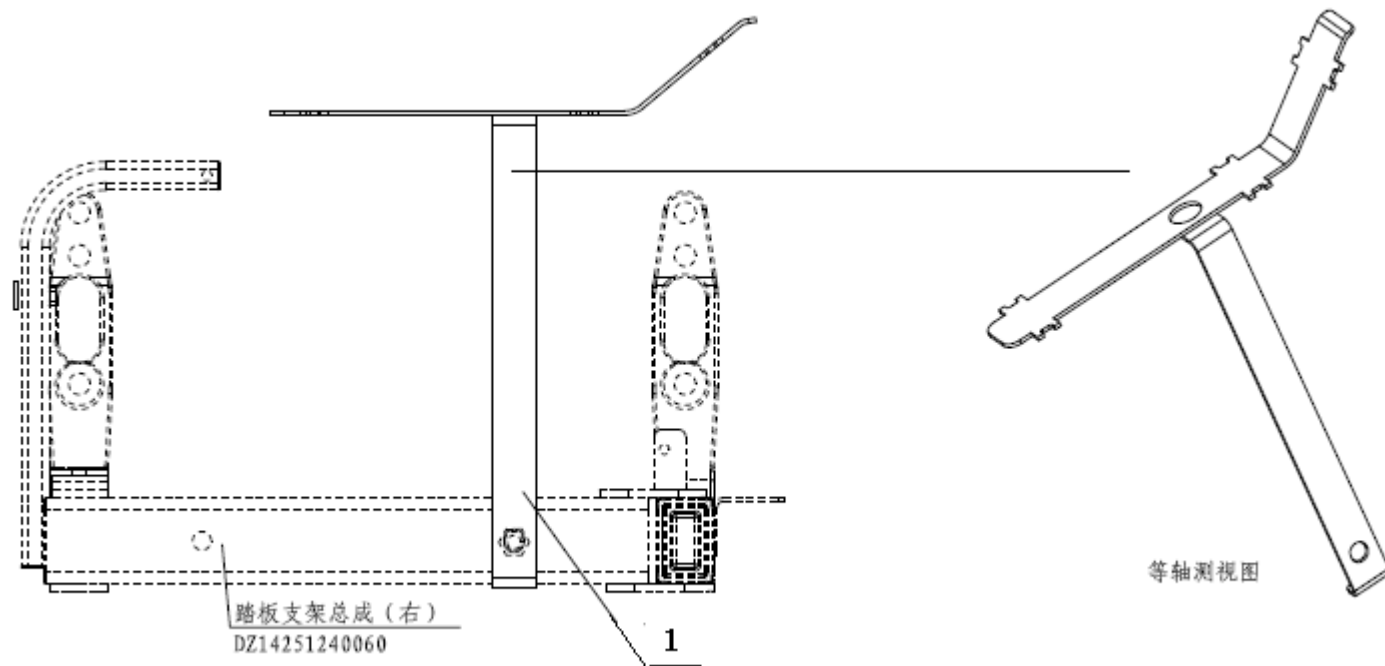
底盘电器/非牵引车/8×4/4575/2300/新悬置

序号 NO	件号 Part.No	名称 Designation	Name	数量 Quantity	适用车型 Suited type	备注 Remark
1	179100710004	气压信号灯开关		1		
2	DZ97189711201	气压传感器		2		
3	Q72312	密封垫圈		2		
4	Q40312	弹簧垫圈		2		



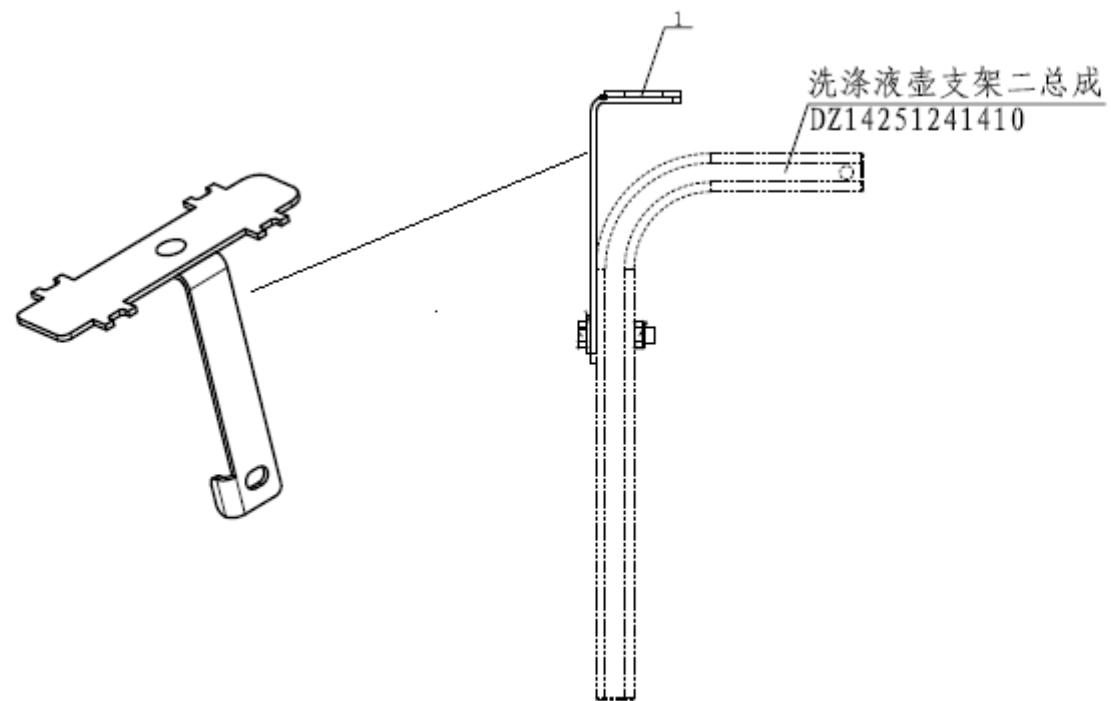
底盘电器/非牵引车/8×4/4575/2300/新悬置

序号 NO	件号 Part.No	名称 Designation	Name	数量 Quantity	适用车型 Suited type	备注 Remark
1	DZ13241824535	固定夹		1		
2	Q340B06	1型六角螺母		1		
3	Q40206	大垫圈		1		
4	Q40306	弹簧垫圈		1		



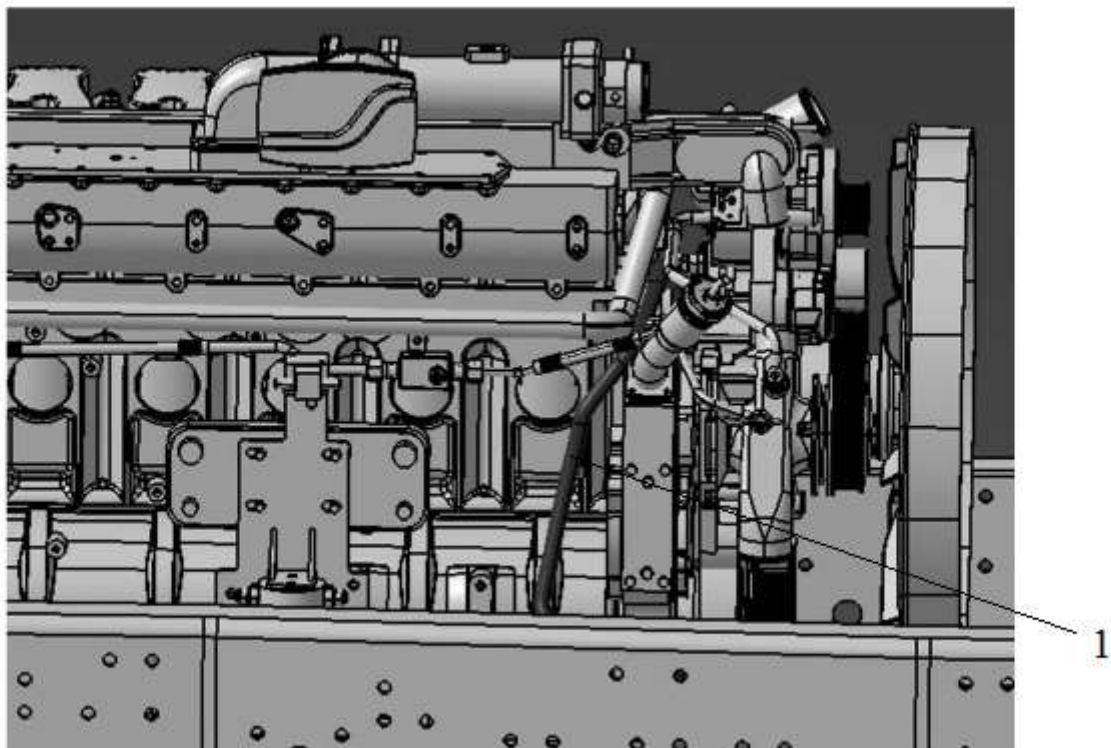
底盘电器/非牵引车/8×4/4575/2300/新悬置

序号 NO	件号 Part.No	名称 Designation	Name	数量 Quantity	适用车型 Suited type	备注 Remark
1	DZ97189777052	线束固定支架（踏板支架）		1		



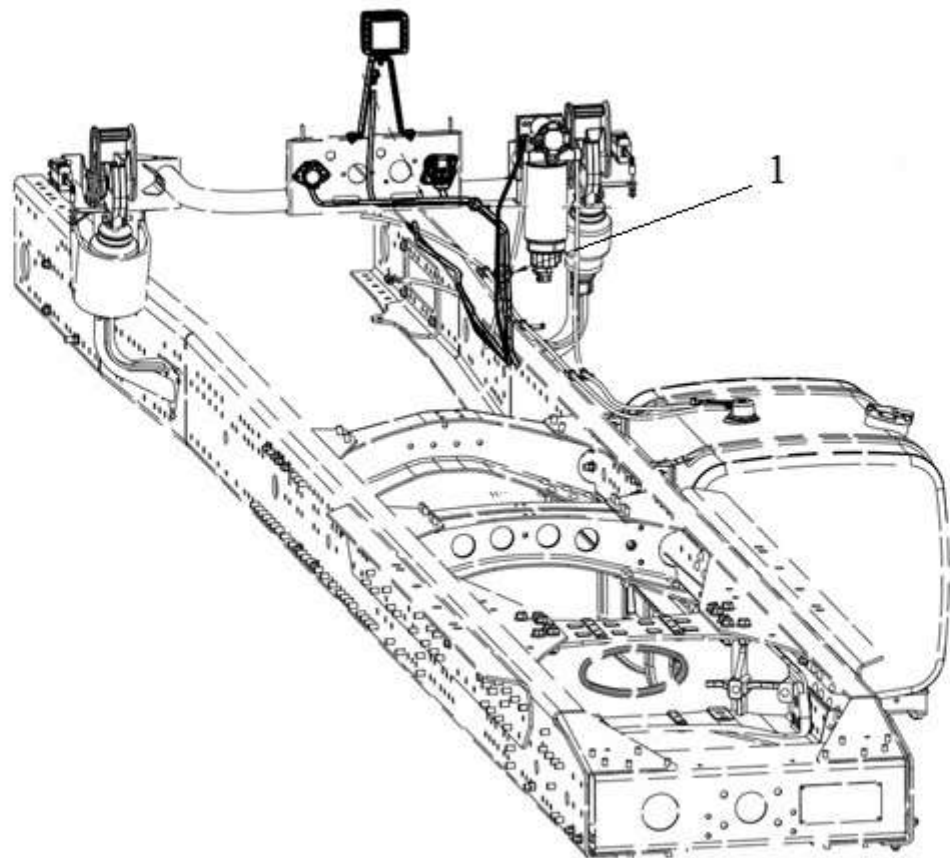
底盘电器/非牵引车/8×4/4575/2300/新悬置

序号 NO	件号 Part.No	名称 Designation	Name	数量 Quantity	适用车型 Suited type	备注 Remark
1	DZ97189777053	支架（焊接踏板支架）		1		



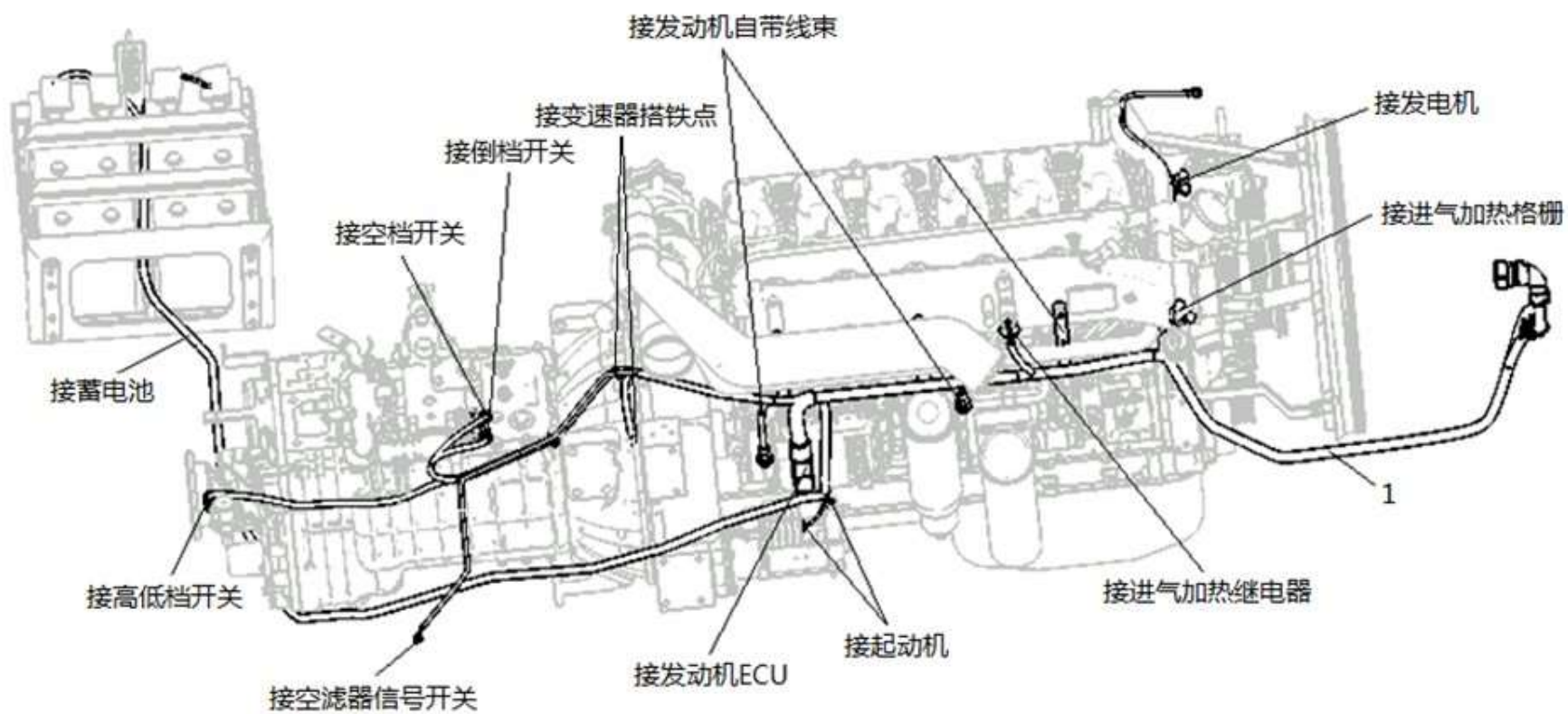
底盘电器（附加）CHASSIS ELECTRIC EQUIPMENT（ADDITIONAL）

序号 NO	件号 Part.No	名称 Designation	Name	数量 Quantity	适用车型 Suited type	备注 Remark
1	<u>DZ97189779021</u>	电磁离合器风扇底盘电线束		1		



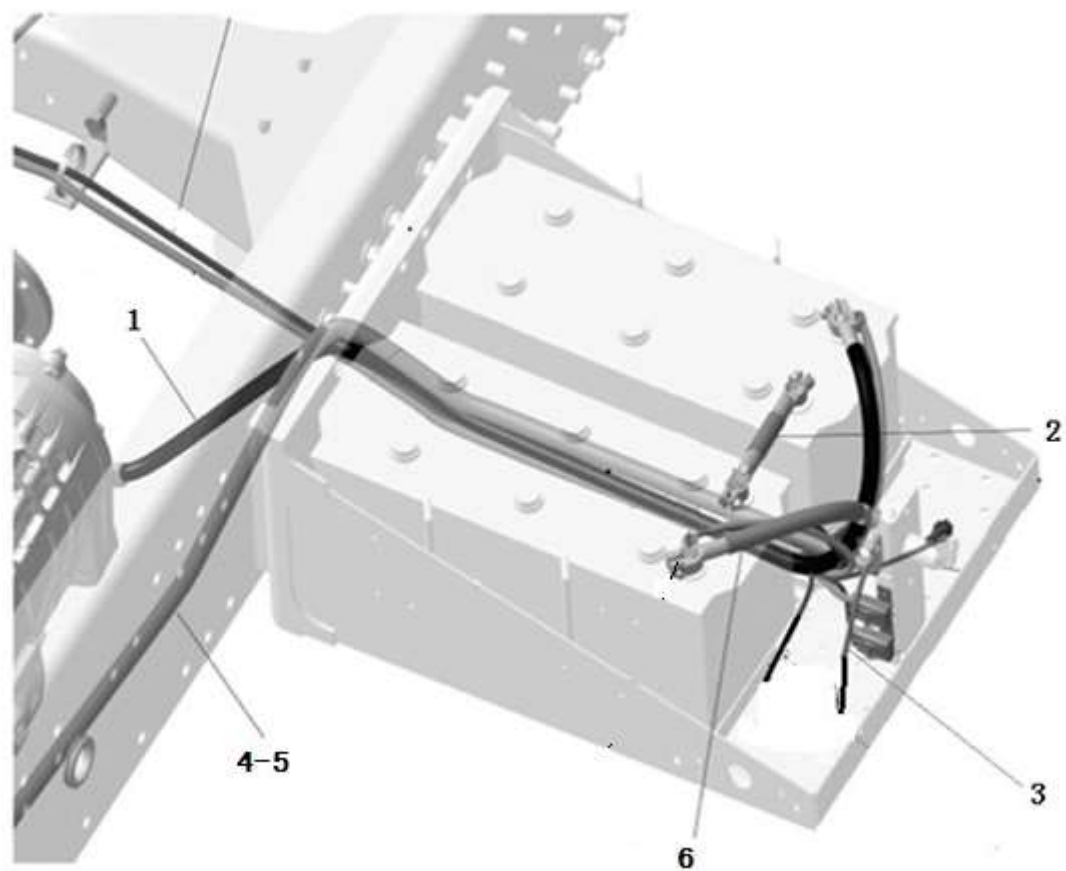
底盘电器（附加）CHASSIS ELECTRIC EQUIPMENT（ADDITIONAL）

序号 NO	件号 Part.No	名称 Designation	Name	数量 Quantity	适用车型 Suited type	备注 Remark
1	<u>DZ97189779011</u>	电动泵油滤清器底盘电线束(前轴前 115)		1		



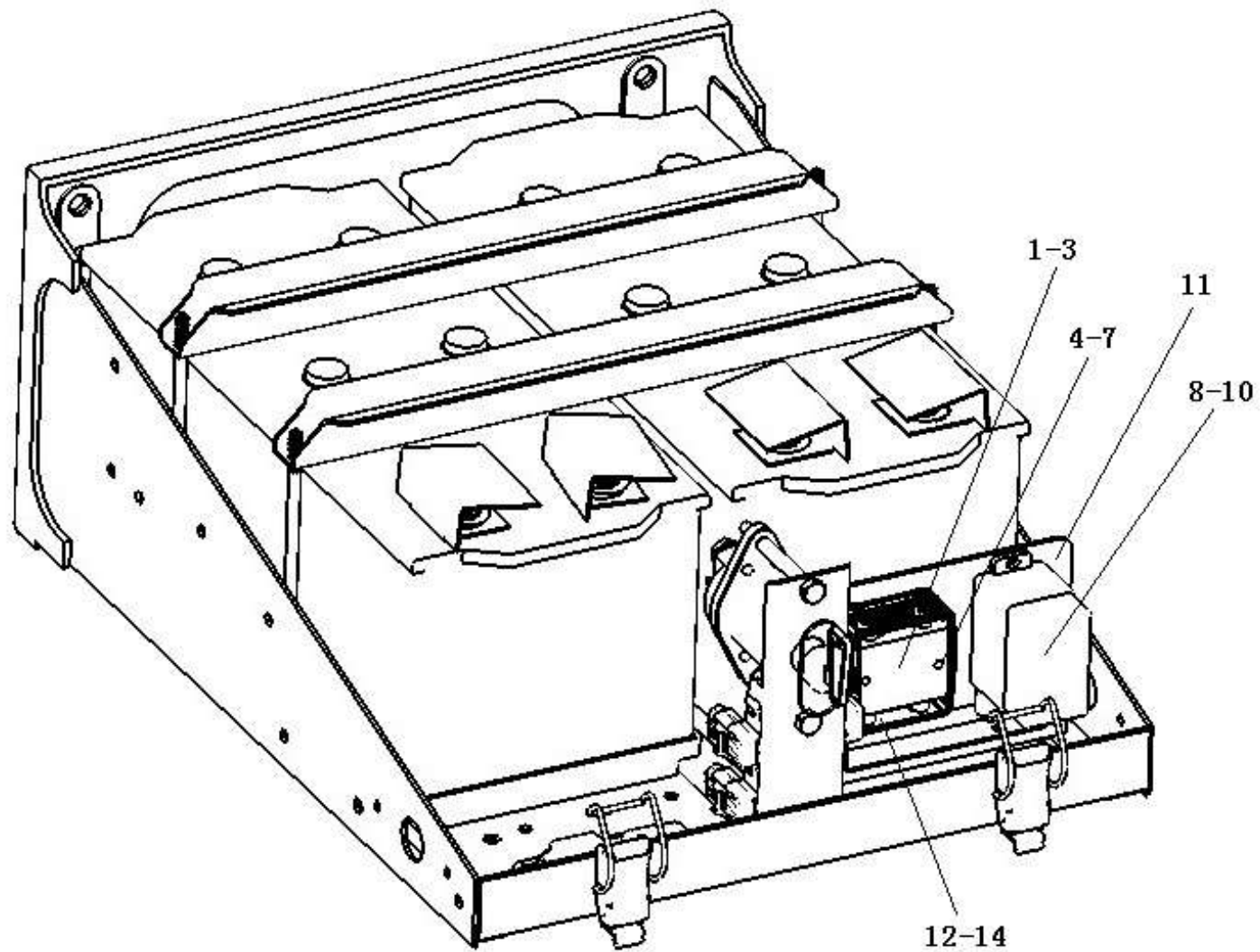
底盘电器/WP10E40/四气门/8*4/CBCU/筒式 SCR/集成式尿素箱

序号 NO	件号 Part.No	名称 Designation	Name	数量 Quantity	适用车型 Suited type	备注 Remark
1	DZ97319775007	发动机、变速器底盘电线束(WP10E40/四气门/8×4/筒式 SCR/集成式尿素箱)		1		



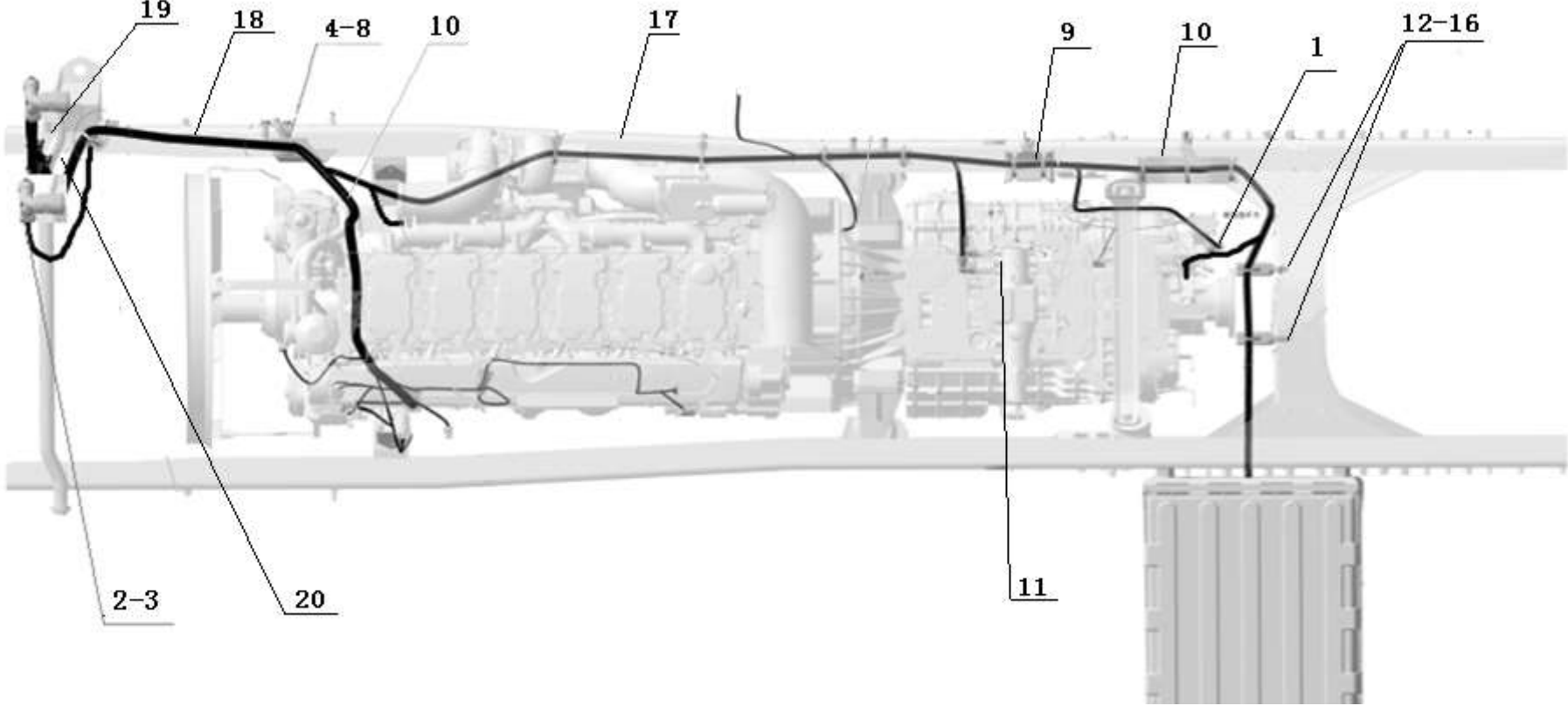
底盘电器/WP10E40/四气门/8*4/CBCU/筒式 SCR/集成式尿素箱

序号 NO	件号 Part.No	名称 Designation	Name	数量 Quantity	适用车型 Suited type	备注
1	DZ9100776347	蓄电池负极至变速器搭铁电缆		1		
2	81.25417.6708	蓄电池连线		1		
3	DZ9100776921	ISM 发动机电源连接线		1		
4	DZ95319773802	正极电缆 (WP10/8x4/总开关中置)		1		
5	DZ93189360009	穿线护套		1		
	81.97470.0098	塑料紧固带 (带固定座) (3. 5*150-PA6. 6-SW)		1		
	DZ9100770423	固定卡箍		1		
6	DZ93189773814	连接电缆 70×220-10		1		



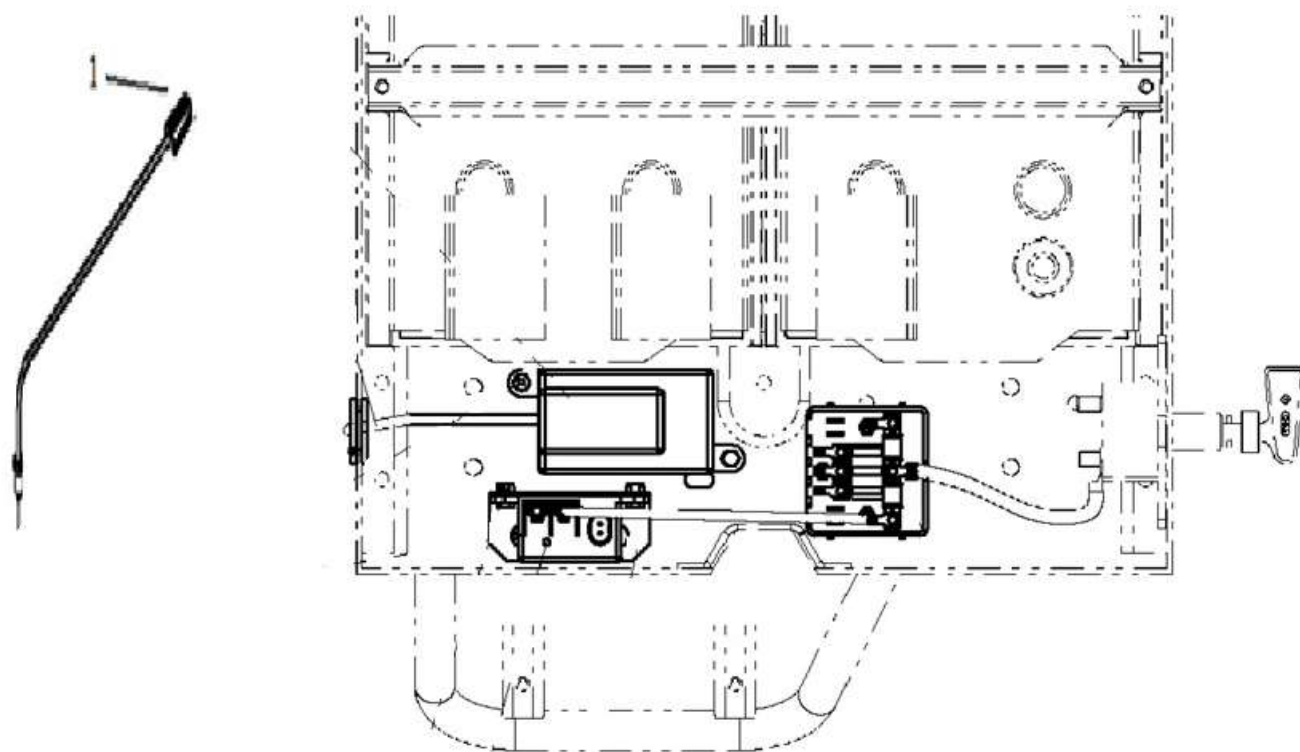
底盘电器/WP10E40/四气门/8*4/CBCU/筒式 SCR/集成式尿素箱

序号 NO	件号 Part.No	名称 Designation	Name	数量 Quantity	适用车型 Suited type	备注
1	SZ971000712	保险丝盒(五路)		1		
2	81.25436.0079	橙色熔断丝(40A)		1		
3	81.25436.0065	红色熔断丝(10A)		1		
4	Q40205	大垫圈		2		
5	Q40314	弹簧垫圈		2		
6	Q341C12T2F3	1型六角螺母		2		
7	Q150B0520	六角头螺栓		2		
8	DZ95189711050	尿素管路加热控制继电器模块		1		
9	199100770079	30A 保险丝		1		
10	199100770080	50A 保险丝		2		
11	DZ95189711760	加热模块支架总成		1		
12	Q150B1438	六角头螺栓		2		
13	Q40108	平垫圈		2		
14	Q40308	弹簧垫圈		2		



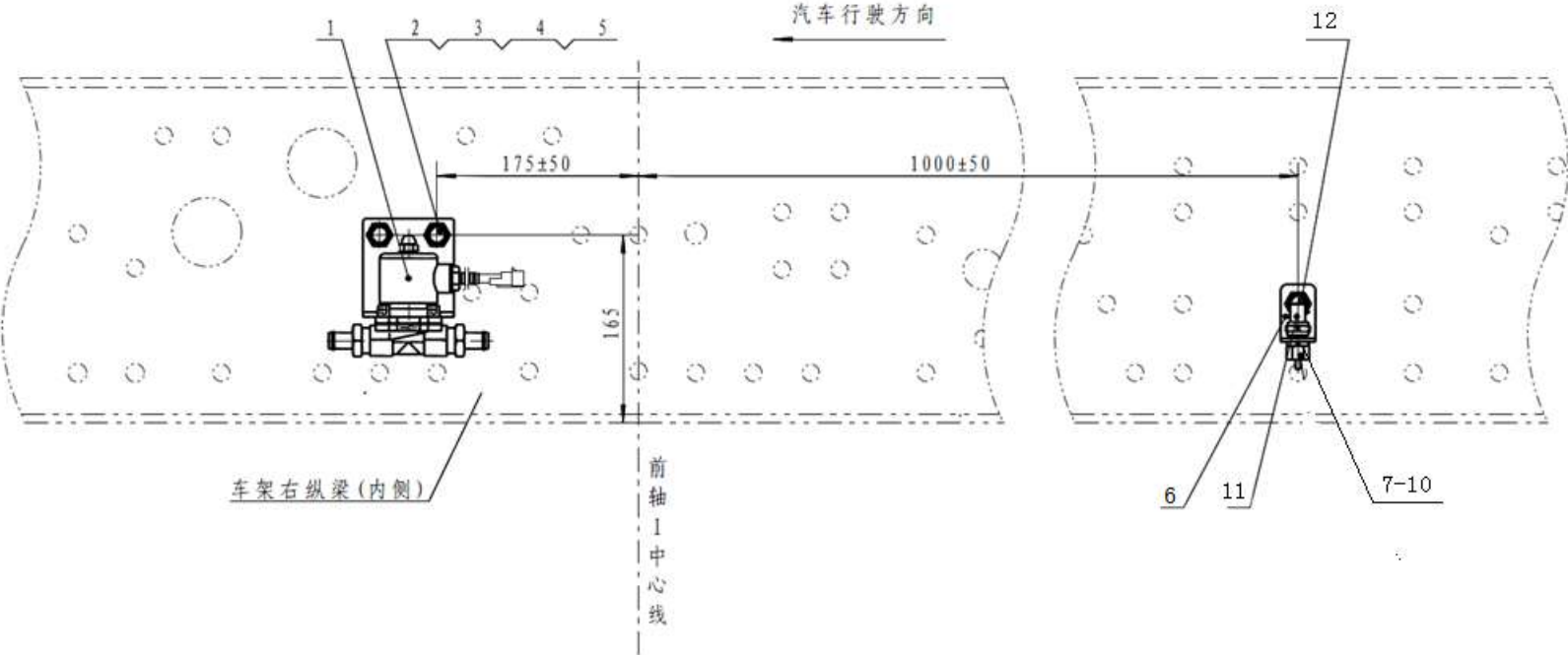
底盘电器/WP10E40/四气门/8*4/CBCU/筒式 SCR/集成式尿素箱

序号 NO	件号 Part.No	名称 Designation	Name	数量 Quantity	适用车型 Suited type	备注 Remark
1	DZ97189779211	车速传感器电缆线(4300)		1		
2	121300050086	铅封		2		
3	190000810930	铅封线		0.04 米		
4	DZ93189777202	线束导向固定支架		1		
5	Q151B1450T1F3	六角头螺栓-细牙		2		
6	Q341B14T2F3	1 型六角螺母		2		
7	Q40114	平垫圈		2		
8	Q40314	弹簧垫圈		2		
9	DZ93189777211	线束固定支架(变速箱悬置)		1		
10	DZ93189777212	线束固定支架(变速箱悬置后)		1		
11	DZ97189777042	线束支架(变速箱上部右侧)		1		
12	SZ979000907	支架		2		
13	Q150B0812	六角头螺栓		2		
14	Q341C12T2F3	1 型六角螺母		2		
15	Q40305	弹簧垫圈		2		
16	Q40114	平垫圈		2		
17	DZ95189777013	穿线护套(Φ34)		3		
18	DZ95189777012	穿线护套(Φ60)		1		
19	DZ97189777048	线束固定支架(驾驶室右悬置支座)		1		
20	DZ97189777058	防护垫(250*140)		1		



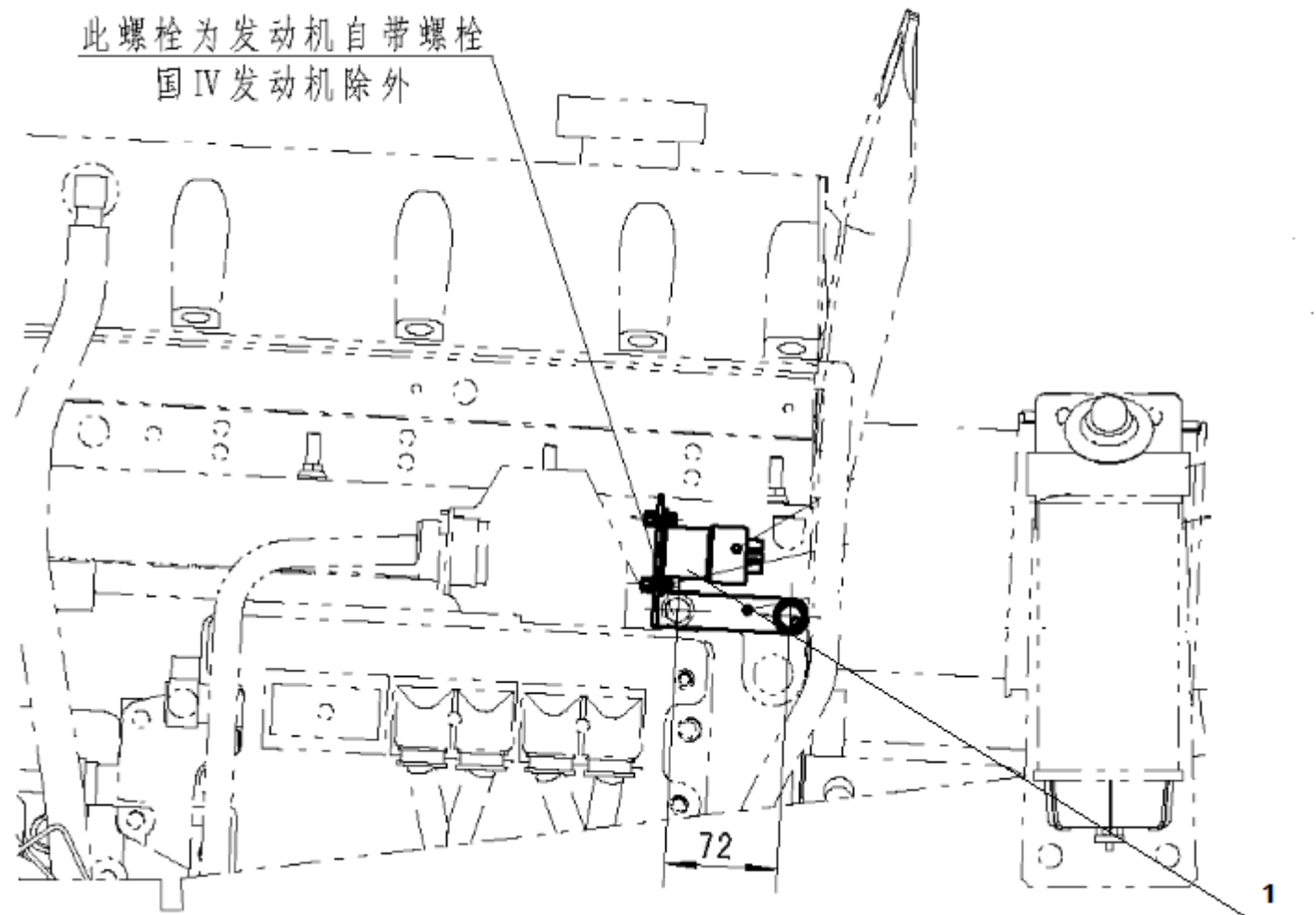
底盘电器/WP10E40/四气门/8*4/CBCU/筒式 SCR/集成式尿素箱

序号 NO	件号 Part.No	名称 Designation	Name	数量 Quantity	适用车型 Suited type	备注 Remark
1	DZ95189711001	SCR 上(下)游温度传感器 (WP 系列)		1		



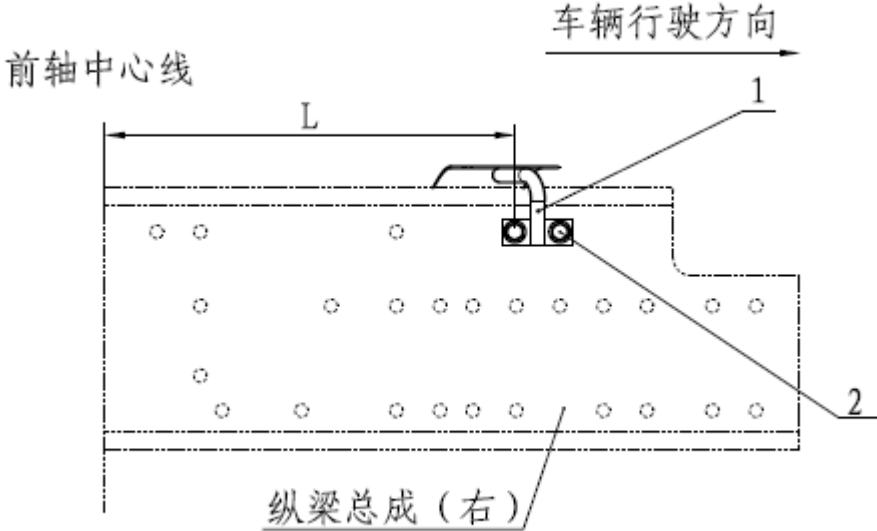
底盘电器/WP10E40/四气门/8*4/CBCU/筒式 SCR/集成式尿素箱

序号 NO	件号 Part.No	名称 Designation	Name	数量 Quantity	适用车型 Suited type	备注
1	DZ93189711302	尿素箱加热水管电磁阀		1		
2	Q40108	平垫圈		2		
	Q40112	平垫圈		2		
3	Q40308	弹簧垫圈		2		
4	Q340B05	1 型六角螺母		2		
5	Q150B1438	六角头螺栓		2		
6	DZ93189772978	环境温度传感器支架		1		
7	Q40114	平垫圈		1		
8	Q40312	弹簧垫圈		1		
9	Q341B14T2F3	1 型六角螺母		1		
10	Q150B1430	六角头螺栓		1		
11	SZ971000711	环境温度传感器 (WP 系列)		1		
12	Q341B14T2F3	1 型六角螺母		1		



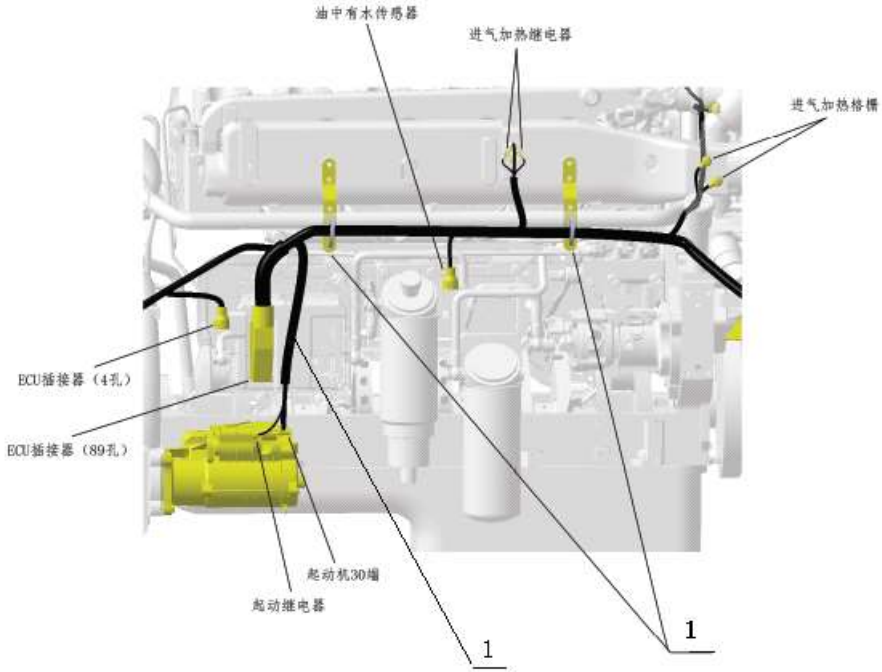
底盘电器/WP10E40/四气门/8*4/CBCU/筒式 SCR/集成式尿素箱

序号 NO	件号 Part.No	名称 Designation	Name	数量 Quantity	适用车型 Suited type	备注
1	DZ93189583513	进气加热继电器保护罩		1		



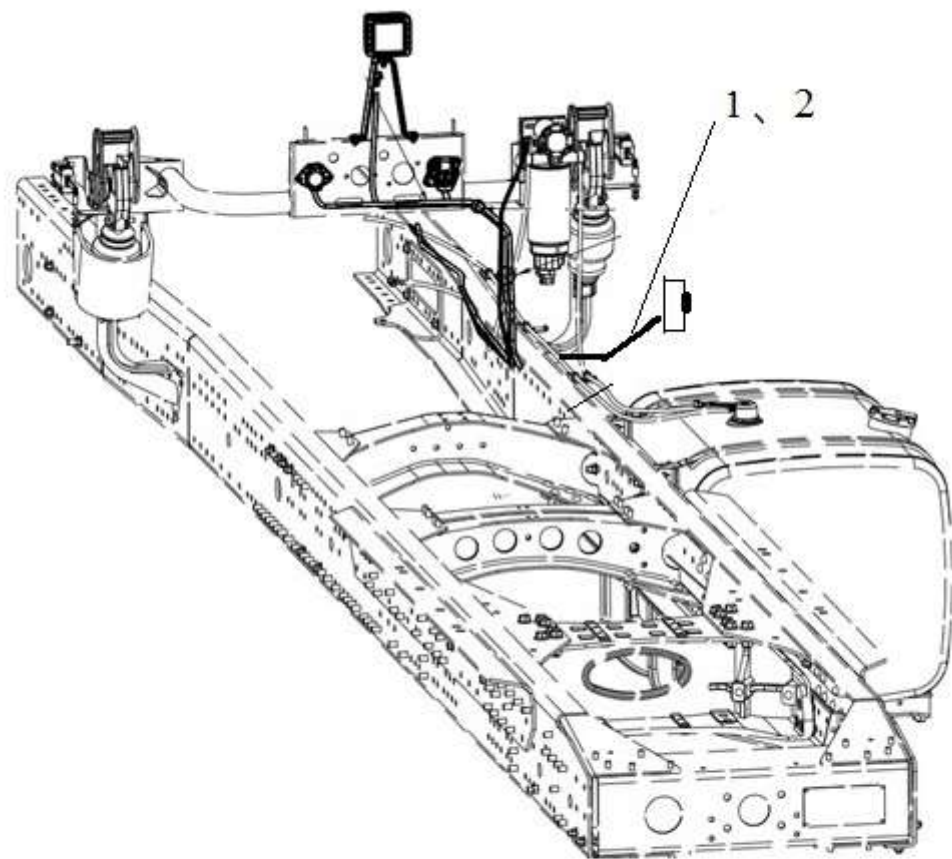
底盘电器/WP10E40/四气门/8*4/CBCU/筒式 SCR/集成式尿素箱

序号 NO	件号 Part.No	名称 Designation	Name	数量 Quantity	适用车型 Suited type	备注
1	DZ96189777002	线束翻梁支架		2		
2	Q151C1250T1F3	六角头螺栓-细牙		1		



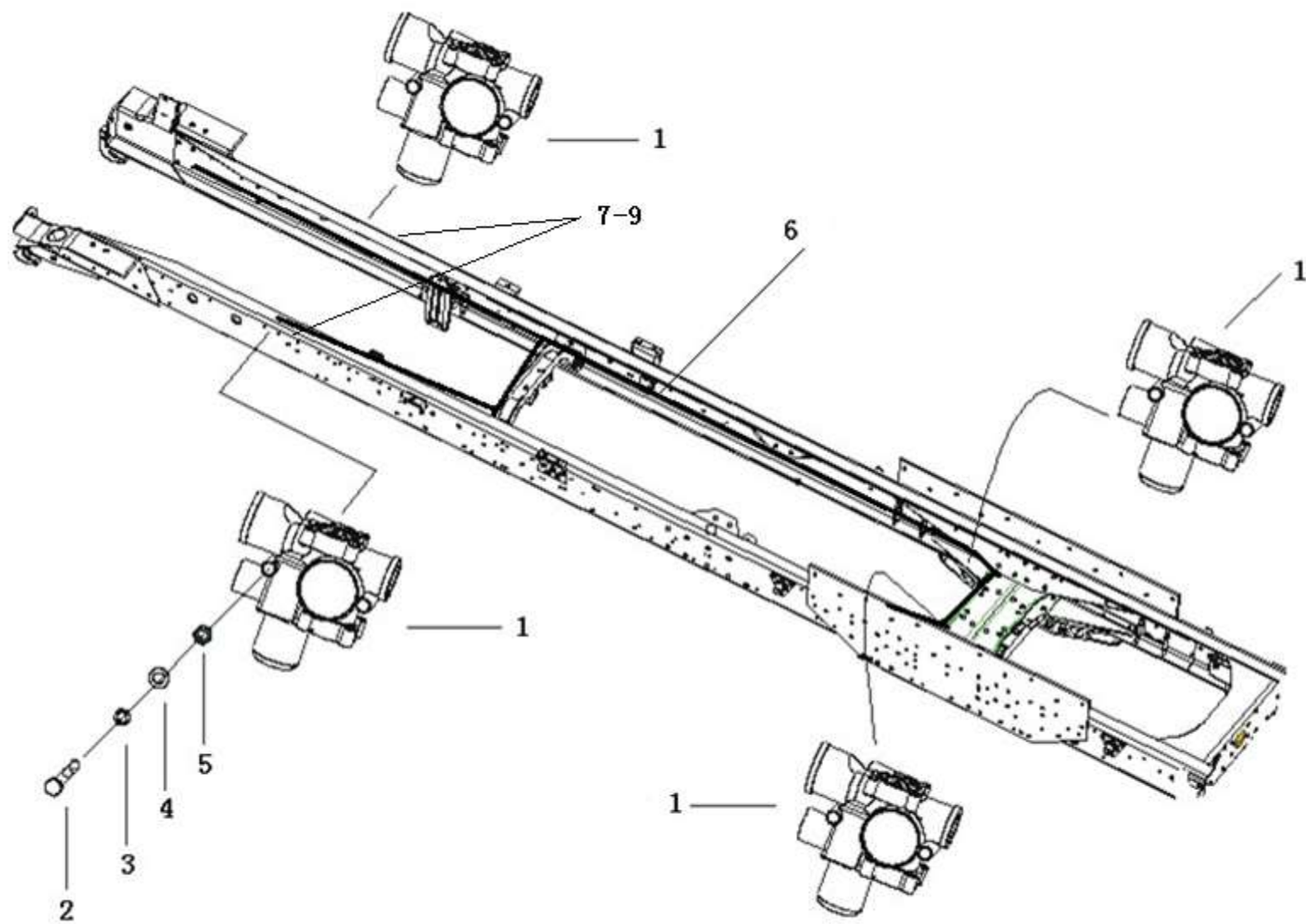
底盘电器/WP10E40/四气门/8*4/CBCU/筒式 SCR/集成式尿素箱

序号 NO	件号 Part.No	名称 Designation	Name	数量 Quantity	适用车型 Suited type	备注
1	DZ93189777205	线束固定支架(发动机)		2		



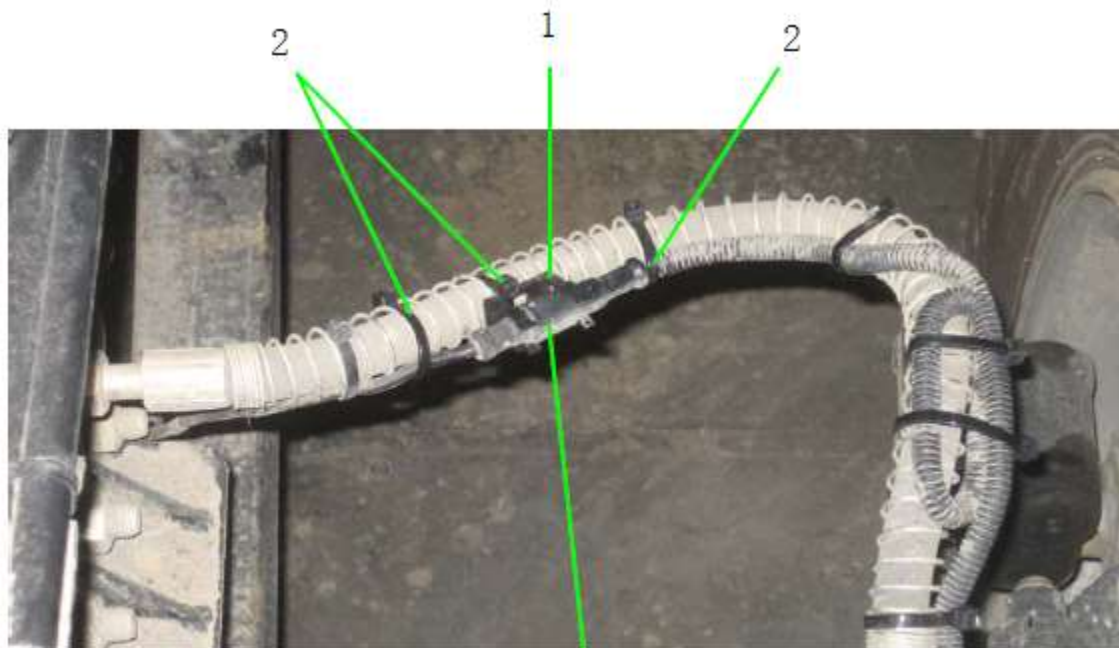
底盘电器/附加/电翻

序号 NO	件号 Part.No	名称 Designation	Name	数量 Quantity	适用车型 Suited type	备注 Remark
1	<u>DZ97189779097</u>	新电动翻转底盘线束	Chassis wiring of electrical rollover	1		
2	<u>190003171715</u>	塑料紧固带	Plastic fastening belt	5		



底盘电器/附加/直纵梁/046/8*4/国产 4ABS

序号 NO	件号 Part.No	名称 Designation	Name	数量 Quantity	适用车型 Suited type	备注 Remark
1	DZ95189711105	ABS 电磁阀		4		
2	Q150B0880	六角头螺栓		8		
3	Q340B08	1 型六角螺母		8		
4	Q40108	平垫圈		8		
5	Q40308	弹簧垫圈		8		
6	DZ97319777061	ABS 底盘电线束 (HX/4S/4M , 8×4/4575, 国产)		1		
7	DZ96189777002	线束翻梁支架		2		
8	Q151B1450	六角头螺栓-细牙		2		
9	Q341B14	1 型六角螺母		2		



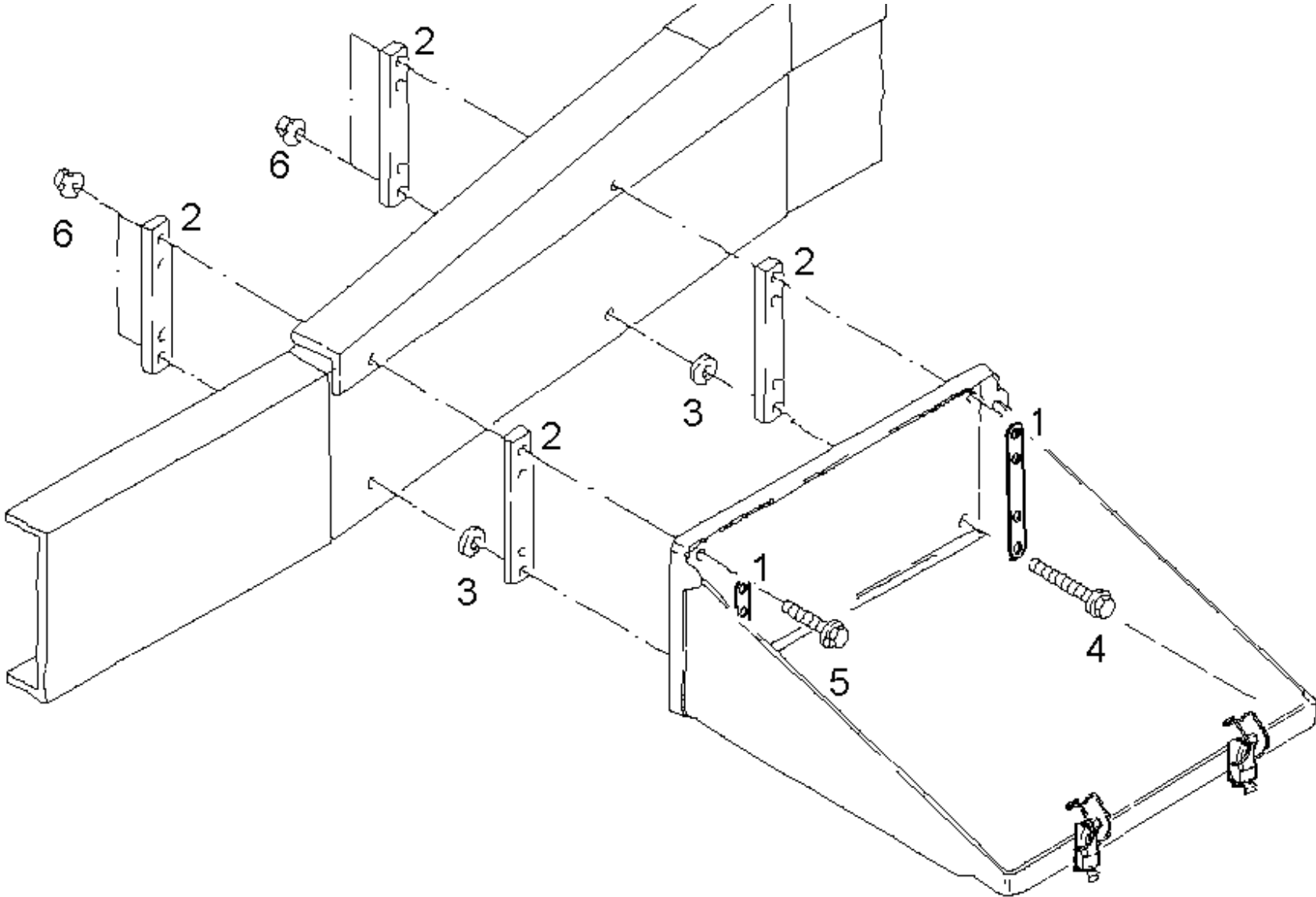
ABS传感器线束对接连接器

底盘电器/ ABS 线卡

序 号 NO	件 号 Part.No	名 称 Designation	Name	数 量 Quantity	适用车型 Suited type	备 注 Remark
1	DZ93189777220	ABS 线卡		4		
2	190003171392	塑料紧固带		30		

蓄电池

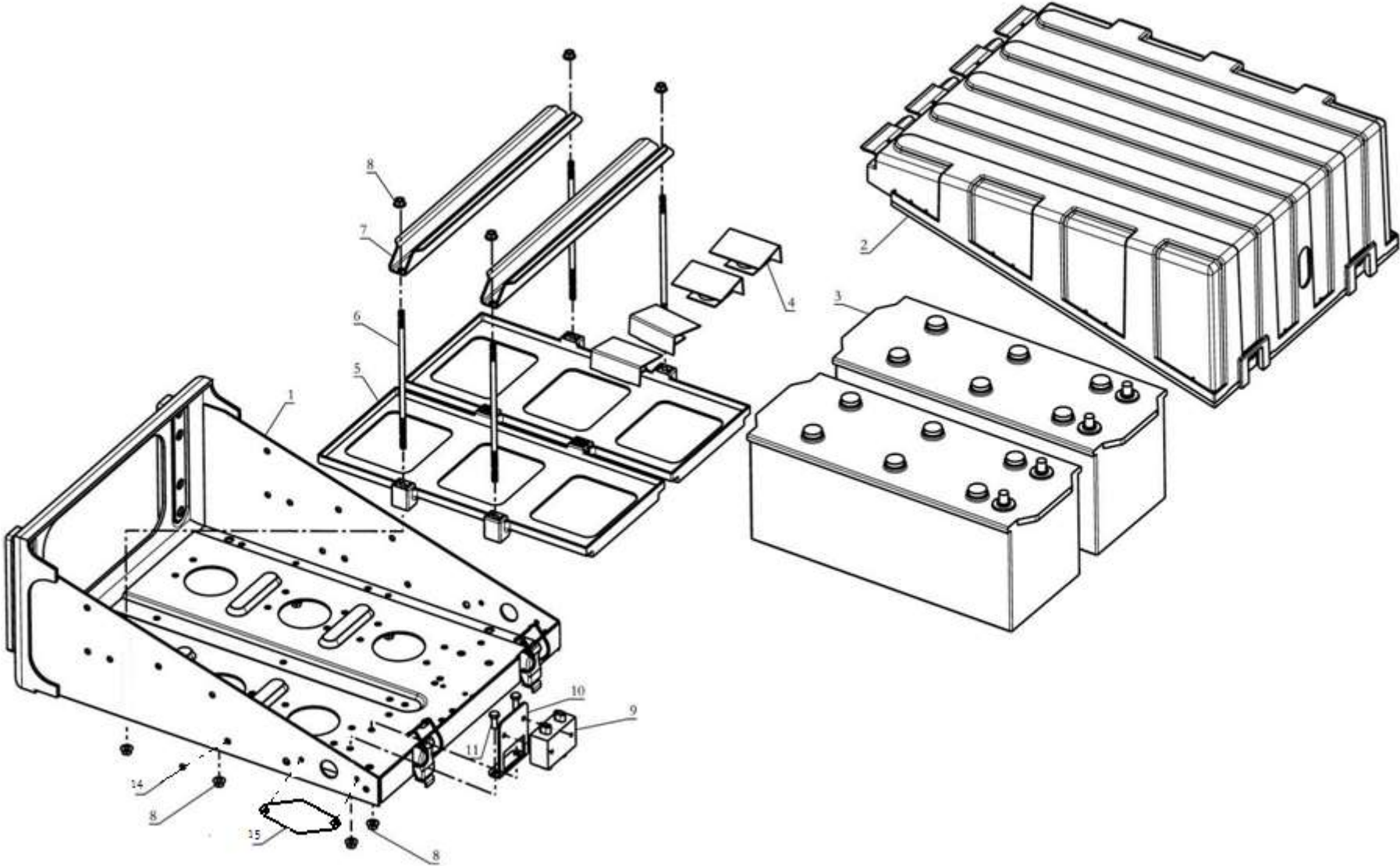
蓄电池箱 BATTERY BOX MOUNTING



蓄电池箱 BATTERY BOX MOUNTING

序号 NO	件号 Part.No	名称 Designation	Name	数量 Quantity	适用车型 Suited type	备注 Remark
1	DZ9100760025	蓄电池箱支架板	Battery box bracket	2		
2	DZ9100760024	蓄电池支架垫板	Saucer	4		
3	81.90711.0327	垫圈 17X30X8-ST50-2K-A4C	Washer	2		
4	06.02813.4923	六角头螺栓 M14X1, 5X90-10.9-MAN183-B1	Hex lock screw	2		
5	Q1811460TF2	六角法兰面承面带齿螺栓	Hex lock screw	2		
6	06.11251.2005	六角自锁螺母 M14*1.5	Hex lock nut	4		

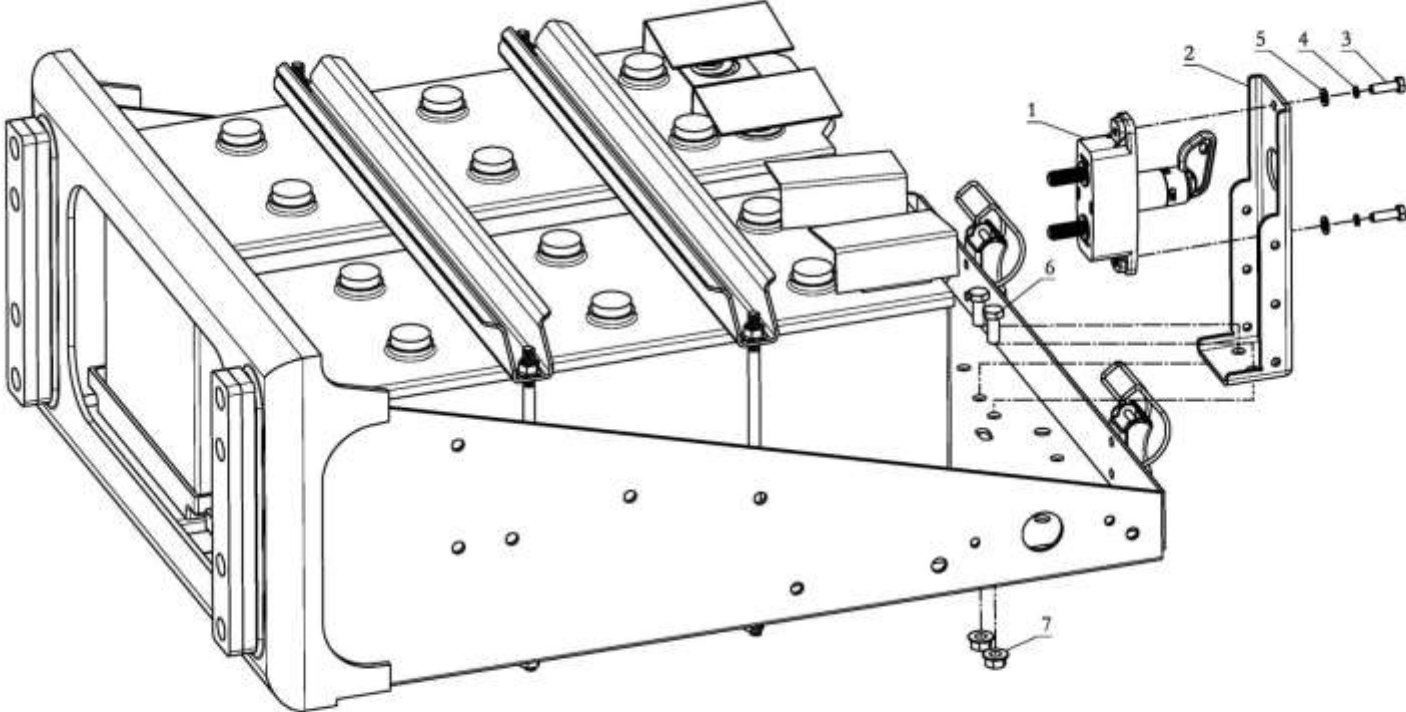
蓄電池箱 BATTERY BOX



蓄电池箱 BATTERY BOX

序号 NO	件号 Part.No	名称 Designation	Name	数量 Quantity	适用车型 Suited type	备注 Remark
1	DZ95189761010	蓄电池箱体总成	Battery box assembly	1		
2	DZ95189761120	蓄电池箱盖	Cover	1		
3	199100760064	135 安-时标准蓄电池	135Ah Battery	2		
	DZ9100760080	180 安-时标准蓄电池	180Ah Battery	2		
	2190-3703010	6-JQA-180 型军用蓄电池	6-JQA-180Ah Battery	2		
4	81.25470.0035	(蓄电池)极柱护板	Nasal	4		
5	DZ95189761030	蓄电池框架总成	Retaining frame assembly	2		
6	81.95120.0164	拉杆	Threaded rod	4		
7	DZ95189761040	U 型隔板	Channel Partition	2		
	81.41860.2458	U 型隔板	Channel Partition	2		
8	Q33208	2 型全金属六角锁紧螺母	Nut	10		
9	SZ971000702	保险丝盒	Fuse box	1		
10	199018710022	100A 保险丝	100A fuse	1		
11	199100770079	30A 保险丝	30A fuse	1		
12	DZ95189711740	保险丝盒支架总成	Fuse bracket assembly	1		
13	Q150B0812	六角头螺栓	Hex bolt	2		
14	DZ95189761019	堵塞 (φ9)	Stem (φ9)	8		
15	DZ95189761018	堵片	Stem	1		

蓄电池总开关（开关中置） MAIN BATTERY SWITCH

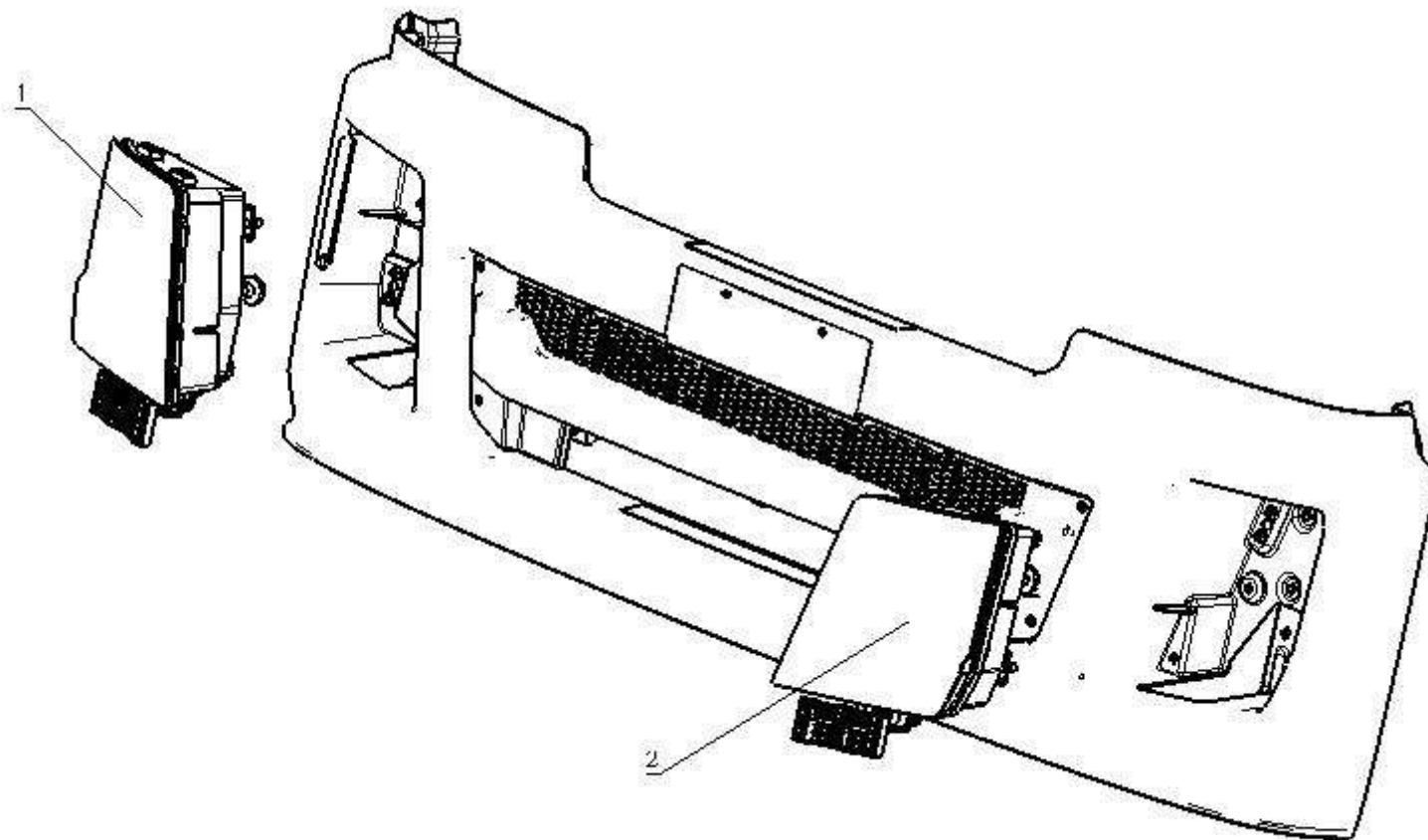


电源总开关 (开关中置) MAIN BATTERY SWITCH

序号 NO	件号 Part.No	名称 Designation	Name	数量 Quantity	适用车型 Suited type	备注 Remark
1	DZ95189763010	电源总开关	Main battery switch	1		
2	DZ95189761131	电源开关支架	Main switch bracket	1		
3	Q150B0616	六角头螺栓	Hex bolt	2		
4	Q40306	弹簧垫圈	Washer	2		
5	Q40106	平垫圈	Washer	2		
6	Q150B0816	六角头螺栓	Hex bolt	2		
7	Q33208	2型金属六角锁紧螺母	Nut	2		

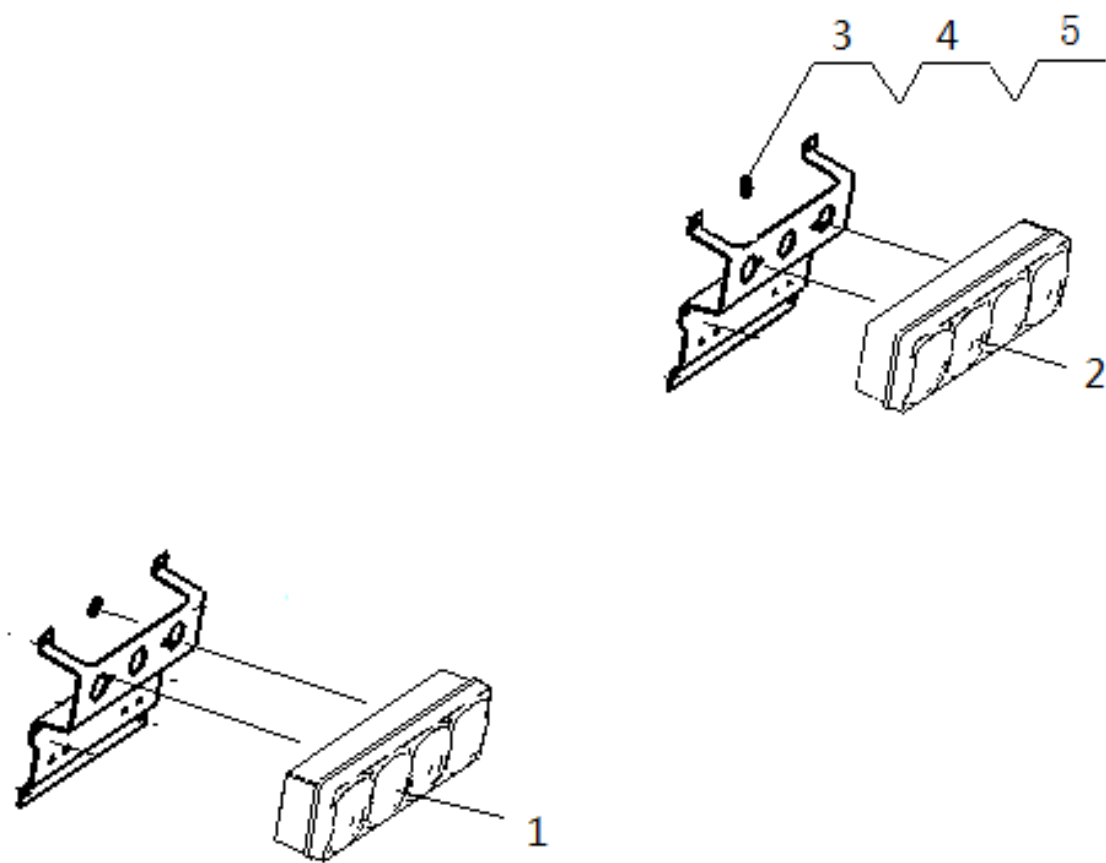
灯具

前照灯总成（带转向灯） HEADLAMPS WITH FLASHER



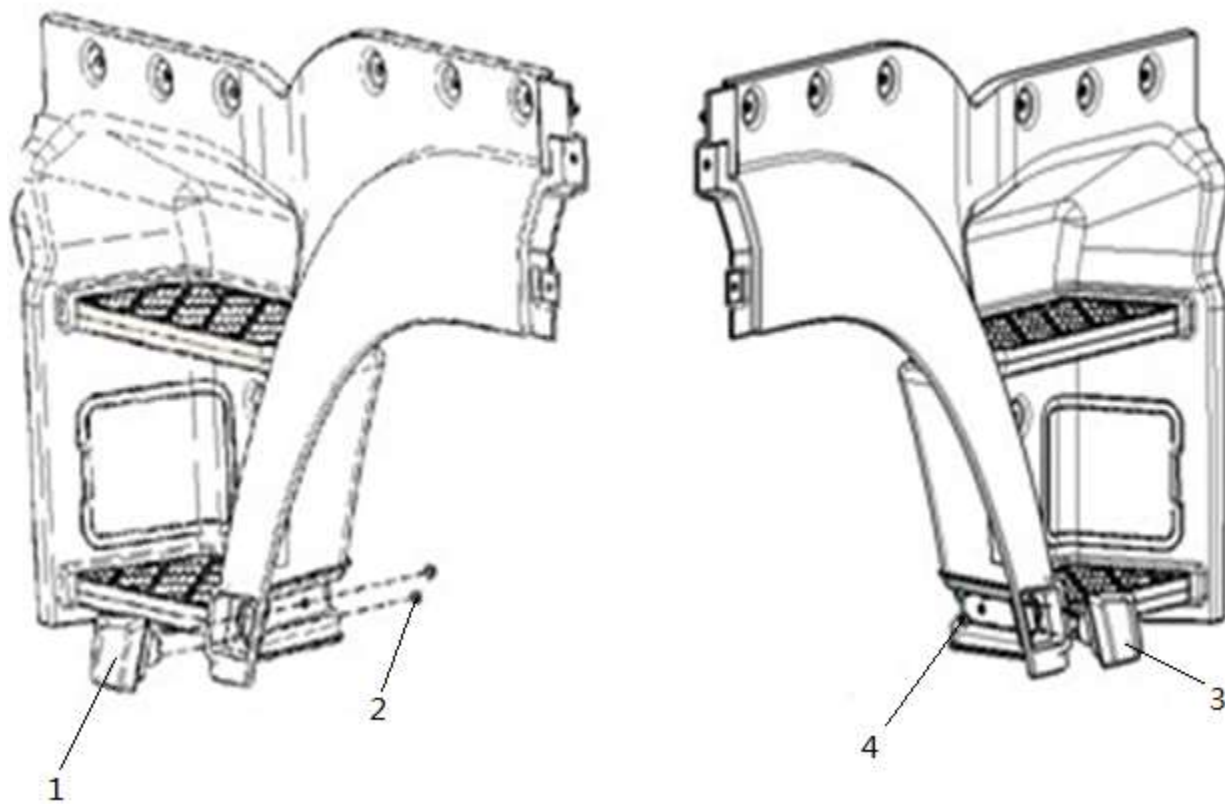
前照灯总成 HEADLAMPS WITH FLASHER

序号 NO	件号 Part.No	名称 Designation	Name	数量 Quantity	适用车型 Suited type	备注 Remark
1	DZ97189723210	左前组合灯	Headlamps assembly left	1		
	DZ93189723017	灯泡(H1-70W-24V-P14.5s)		1		
	DZ93189723018	灯泡(H7-70W-24V-PX26d)		2		
	DZ93189723019	灯泡(W5W-24V-W2.1×9.5d)		1		
	DZ93189723027	灯泡(H3-70W-24V-PK22s)		1		
	DZ93189723028	灯泡(PY21W-24V-BAU15s)右		1		
2	DZ97189723220	右前组合灯	Headlamps assembly right	1		
	DZ93189723017	灯泡(H1-70W-24V-P14.5s)		1		
	DZ93189723018	灯泡(H7-70W-24V-PX26d)		2		
	DZ93189723019	灯泡(W5W-24V-W2.1×9.5d)		1		
	DZ93189723027	灯泡(H3-70W-24V-PK22s)		1		
	DZ93189723028	灯泡(PY21W-24V-BAU15s)		1		



组合尾灯 TAILLIGHT

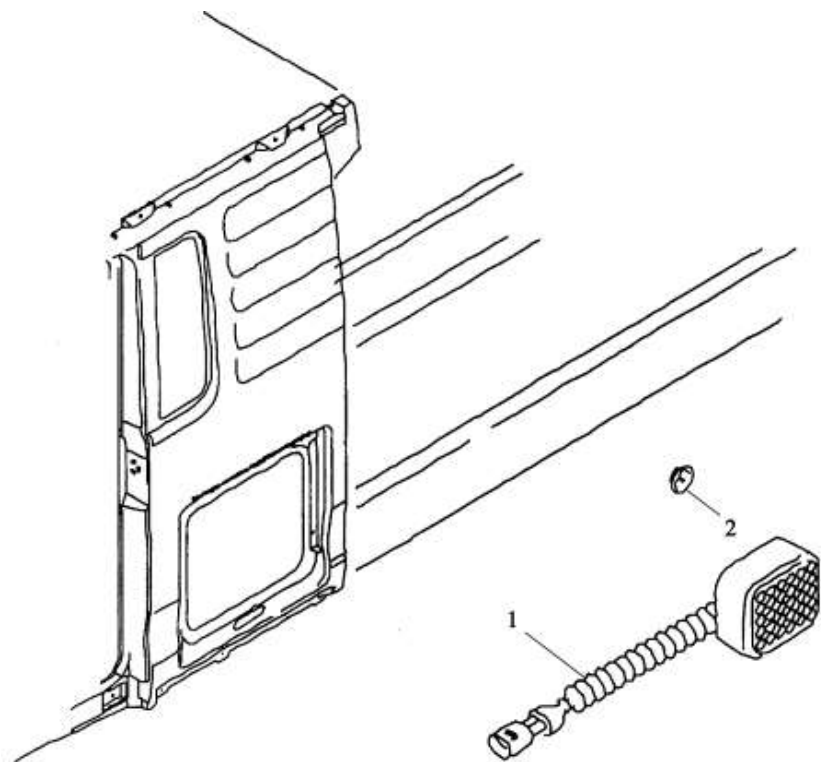
序号 NO	件号 Part.No	名称 Designation	Name	数量 Quantity	适用车型 Suited type	备注 Remark
1	DZ95189811211	左组合尾灯(LED)	Left Combination taillight	1		
2	DZ95189811212	右组合尾灯(LED)	Right Combination taillight	1		
3	Q340B08	1型六角螺母	Nut	4		
4	Q40208	大垫圈	Washer	4		
5	Q40308	弹簧垫圈	Washer	4		



侧转向灯 FLASHERS IN footplane

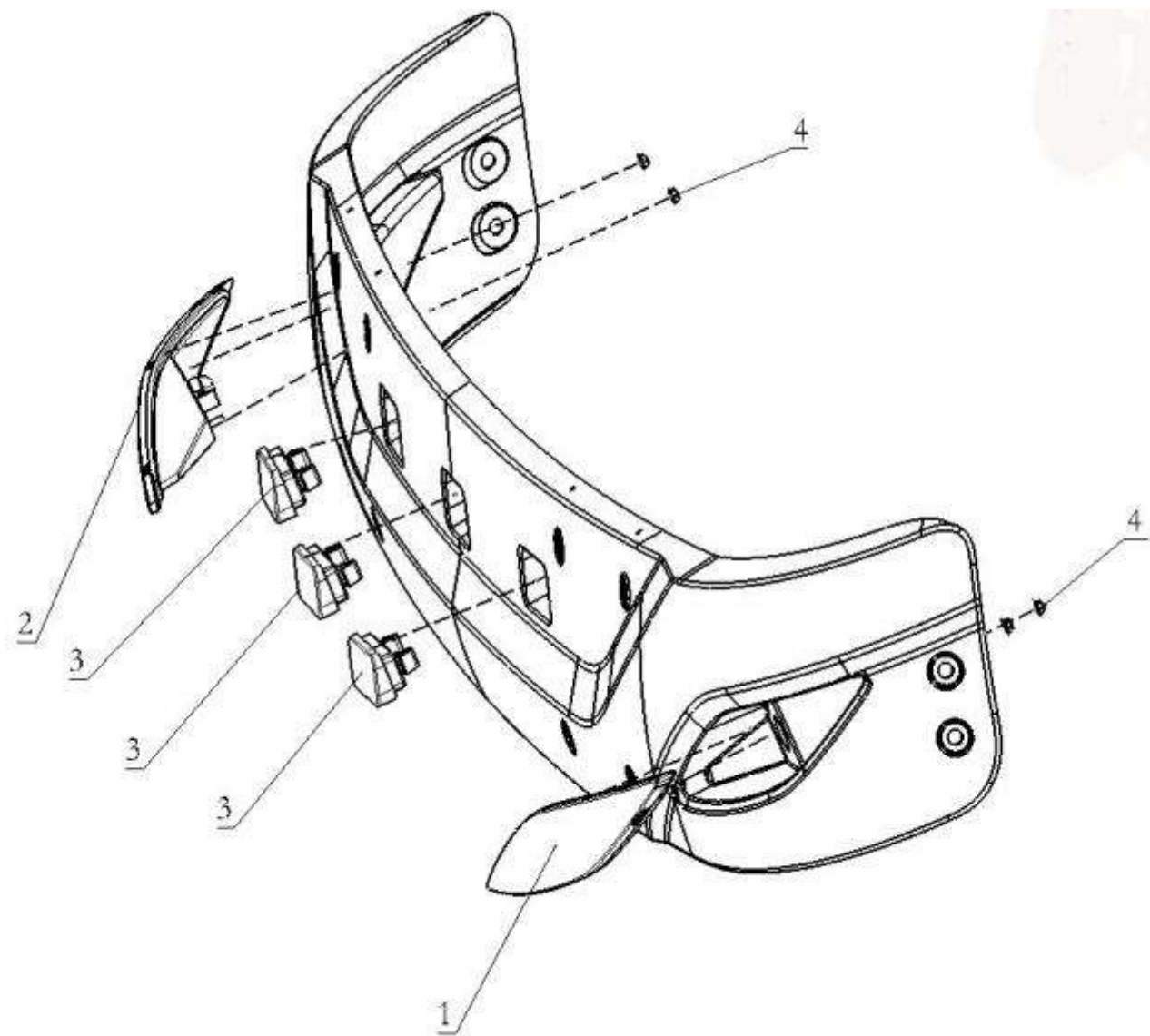
序号 NO	件号 Part.No	名称 Designation	Name	数量 Quantity	适用车型 Suited type	备注 Remark
1	DZ97189721330	左侧转向灯		1		
2	Q33006	全金属六角法兰面锁紧螺母		2		
3	DZ97189721340	右侧转向灯		1		
4	Q33006	全金属六角法兰面锁紧螺母		2		

侧标志灯（翼子板） SIDE MARKER LIGHT



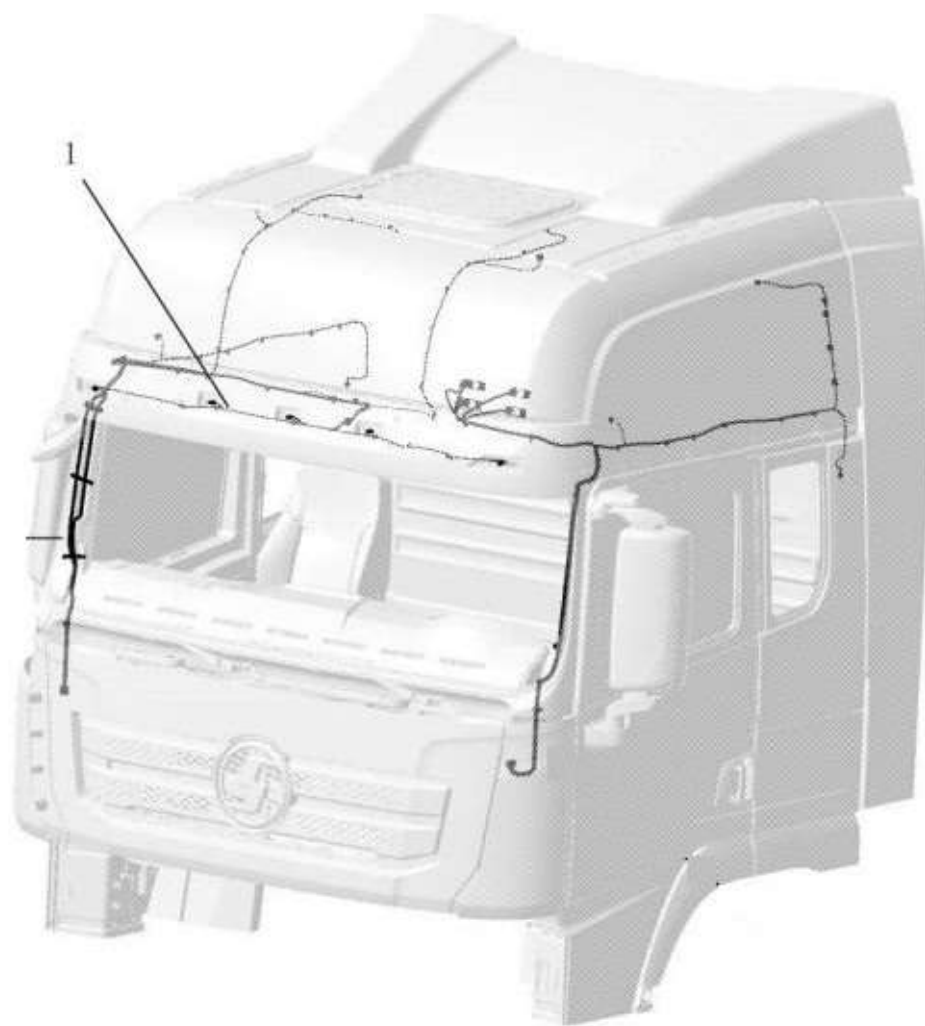
侧标志灯（翼子板）SIDE MARKER LIGHT

序号 NO	件号 Part.No	名称 Designation	Name	数量 Quantity	适用车型 Suited type	备注 Remark
1	81.25260.6101	侧标志灯(带 1250mm 电线)	Side marker lamp	2		1250mm 电线
2	Q40205	大垫圈	Locking washer	4		5-22-*12CRN1177
	Q40305	弹簧垫圈		4		
	Q340B05	1 型六角螺母		4		



遮阳罩灯具

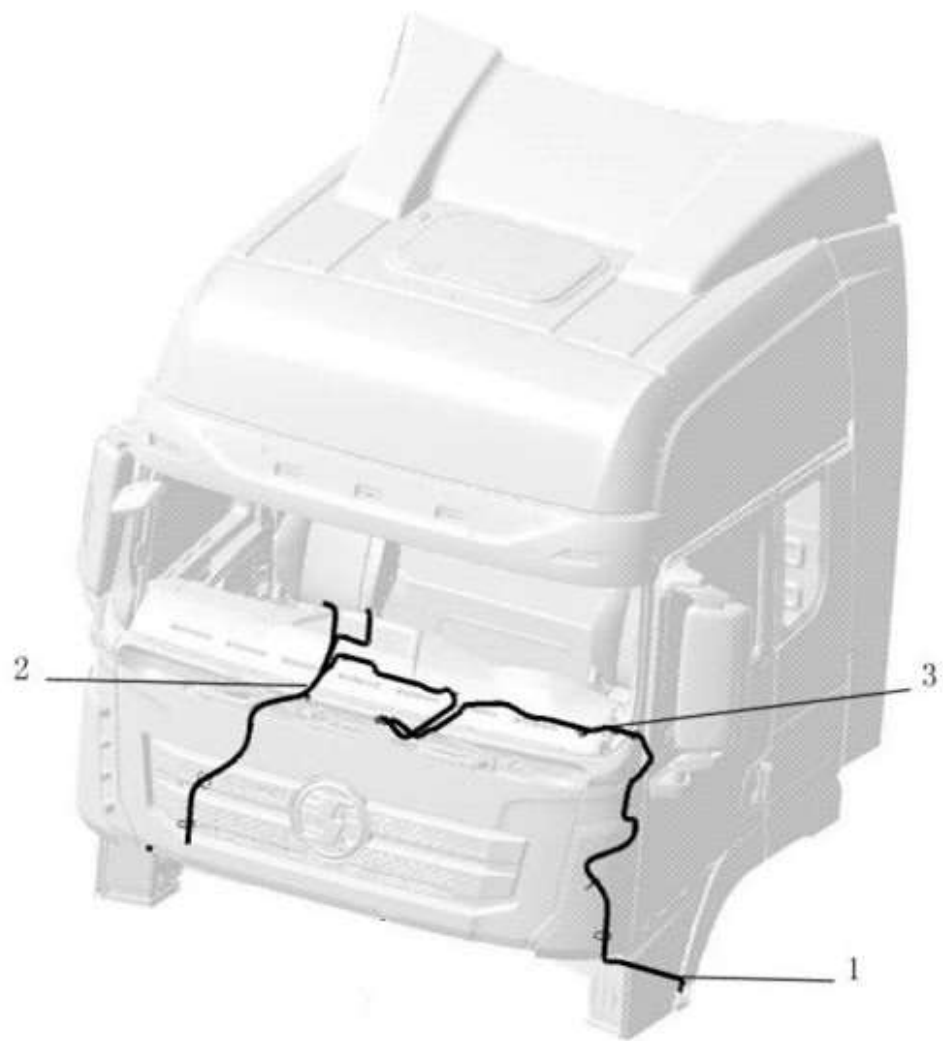
序号 NO	件号 Part.No	名称 Designation	Name	数量 Quantity	适用车型 Suited type	备注 Remark
1	DZ97189721210	左示廓灯	LeftFore-outline light	1		LED
2	DZ97189721220	右示廓灯	RightFore-outline light	1		LED
3	DZ97189721230	遮阳罩装饰灯		3		LED
4	Q33006	全金属六角法兰面锁紧螺母		4		



遮阳罩线束 ROOF WIRING

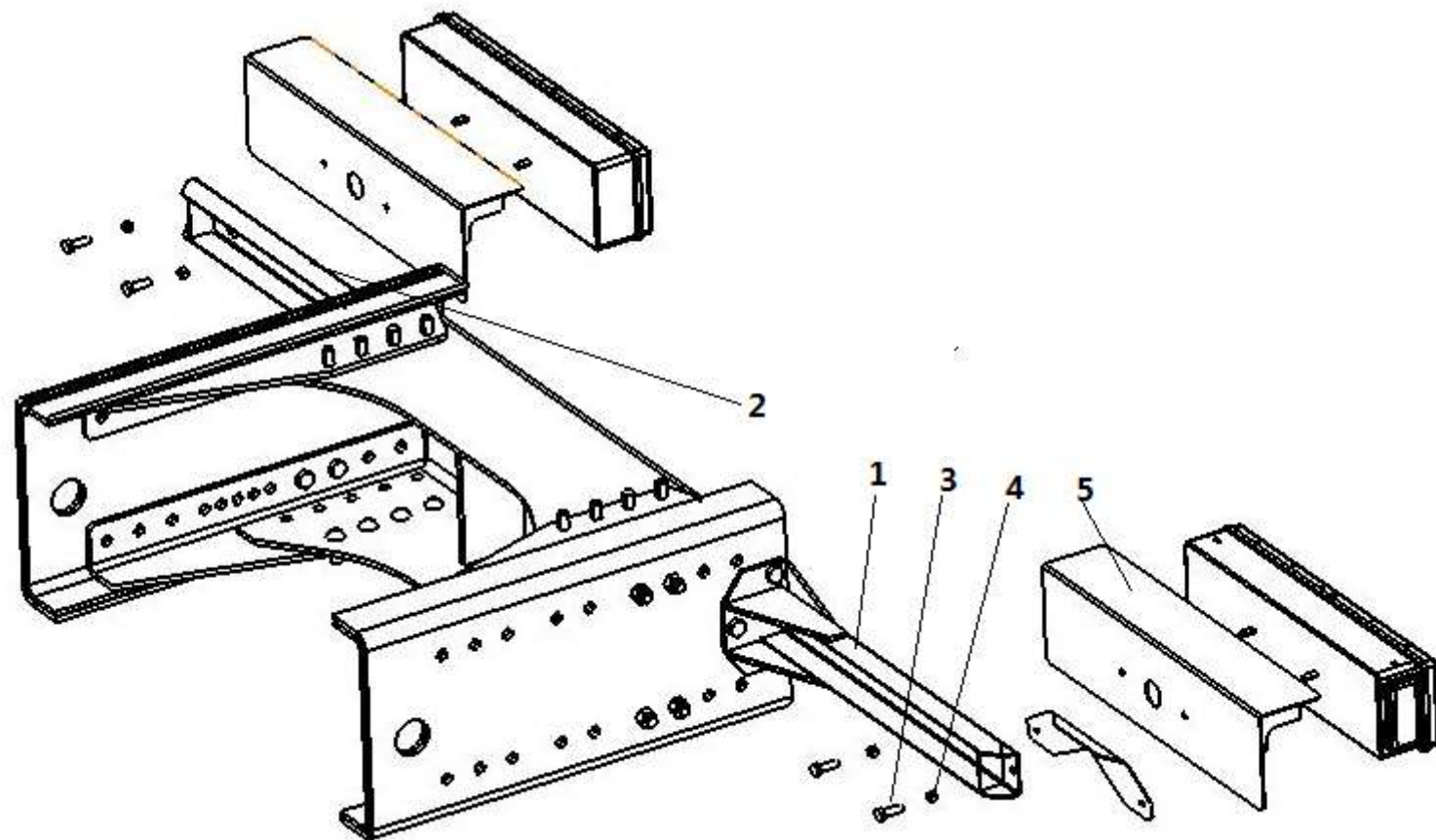
序号 NO	件号 Part.No	名称 Designation	Name	数量 Quantity	适用车型 Suited type	备注 Remark
1	DZ97189772770	遮阳罩线束		1		

侧转向灯地板电线束 LOOMS ON CAB OUTER



侧转向灯地板电线束 LOOMS ON CAB OUTER

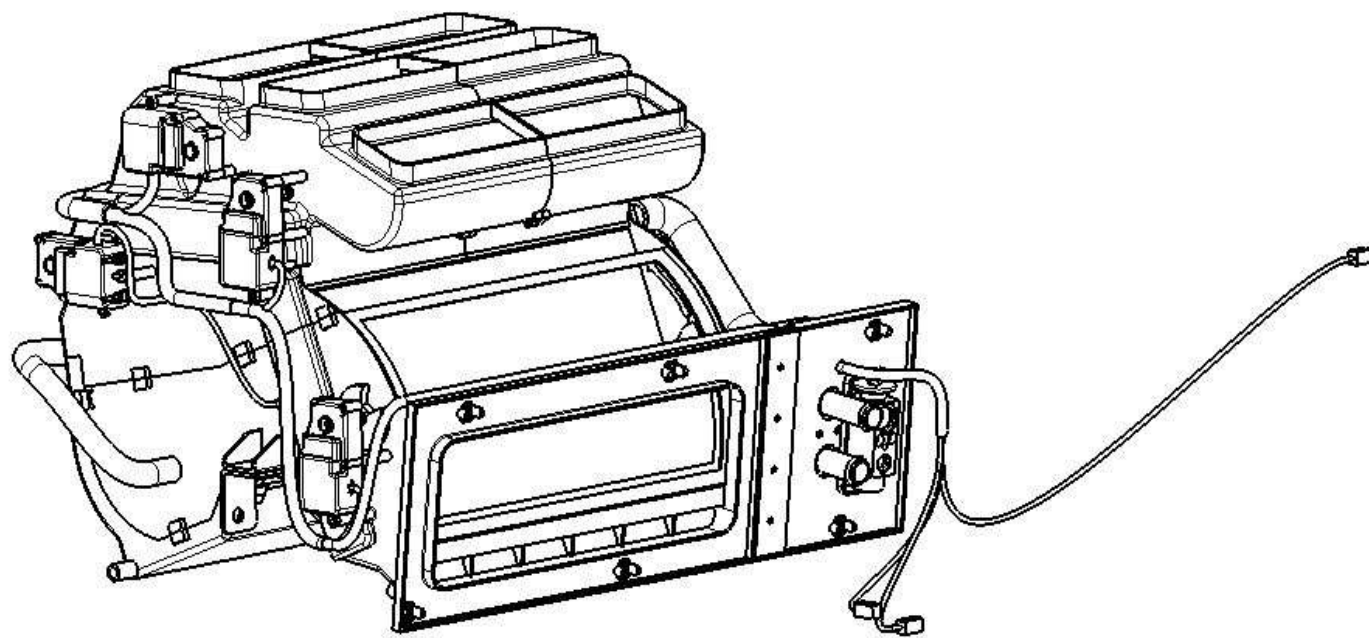
序号 NO	件号 Part.No	名称 Designation	Name	数量 Quantity	适用车型 Suited type	备注 Remark
1	DZ97189772780	侧转向灯地板线束		1		
2	DZ97189777015	地板线束固定支架(一)		1		
3	DZ97189777016	地板线束固定支架(二)		1		



尾灯支架/通用/加减振垫/带防护罩

序号 NO	件号 Part.No	名称 Designation	Name	数量 Quantity	适用车型 Suited type	备注 Remark
1	DZ9100940210	MAN 底盘左尾灯支架总成		1		
2	DZ9100940220	MAN 底盘右尾灯支架总成		1		
3	Q151B1450T1F3	六角头螺栓-细牙		6		
4	190003888458	自锁螺母		6		
5	DZ91189940008	尾灯防护罩总成		2		

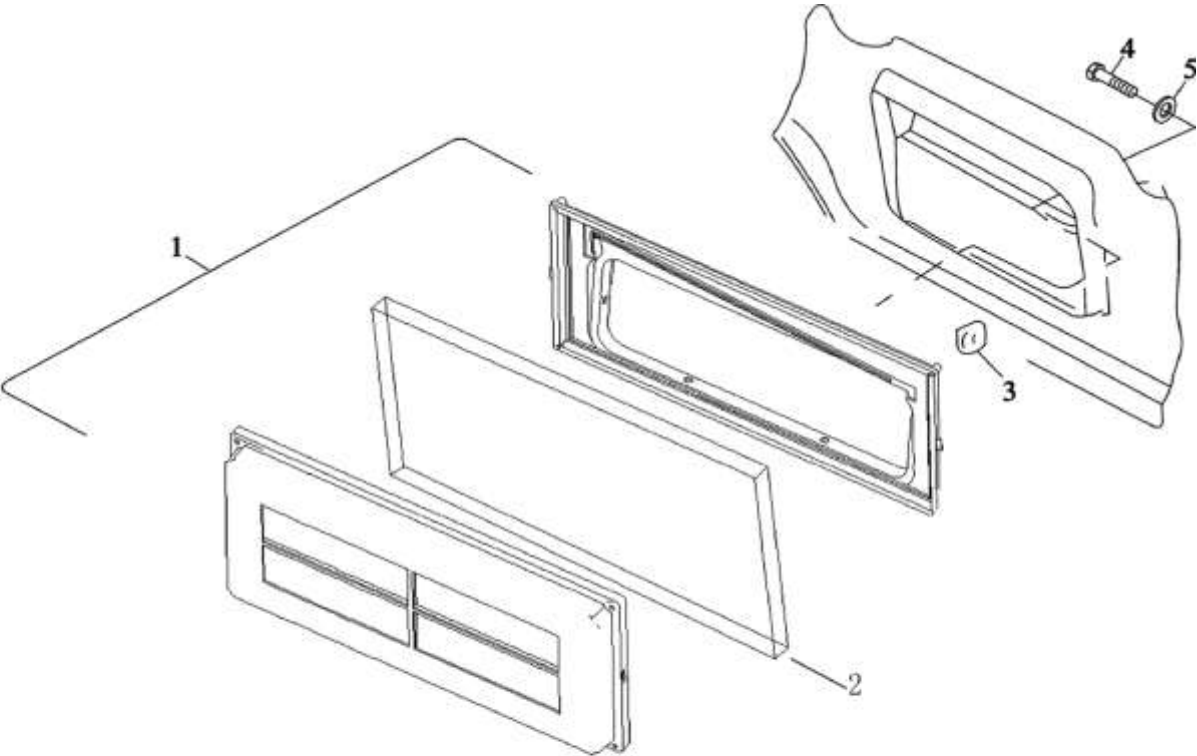
空调系统
空调系统 AIR SYSTEM



空调系统 AIR SYSTEM

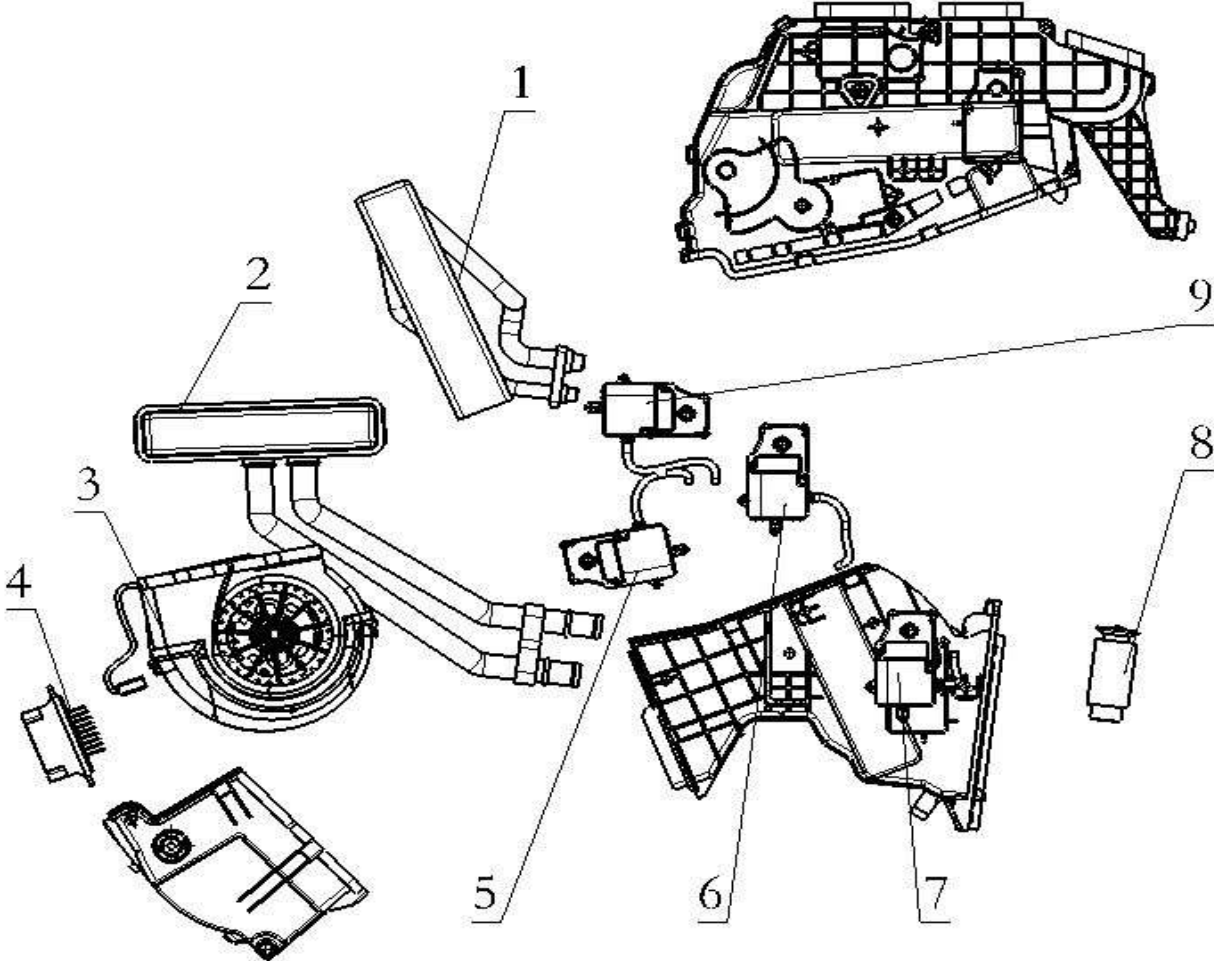
序号 NO	件号 Part.No	名称 Designation	Name	数量 Quantity	适用车型 Suited type	备注 Remark
1	DZ14251841002	空调本体总成	air-condition Assembly	1		

驾驶室进气装置 AIR INTAKE BOX ON CAB



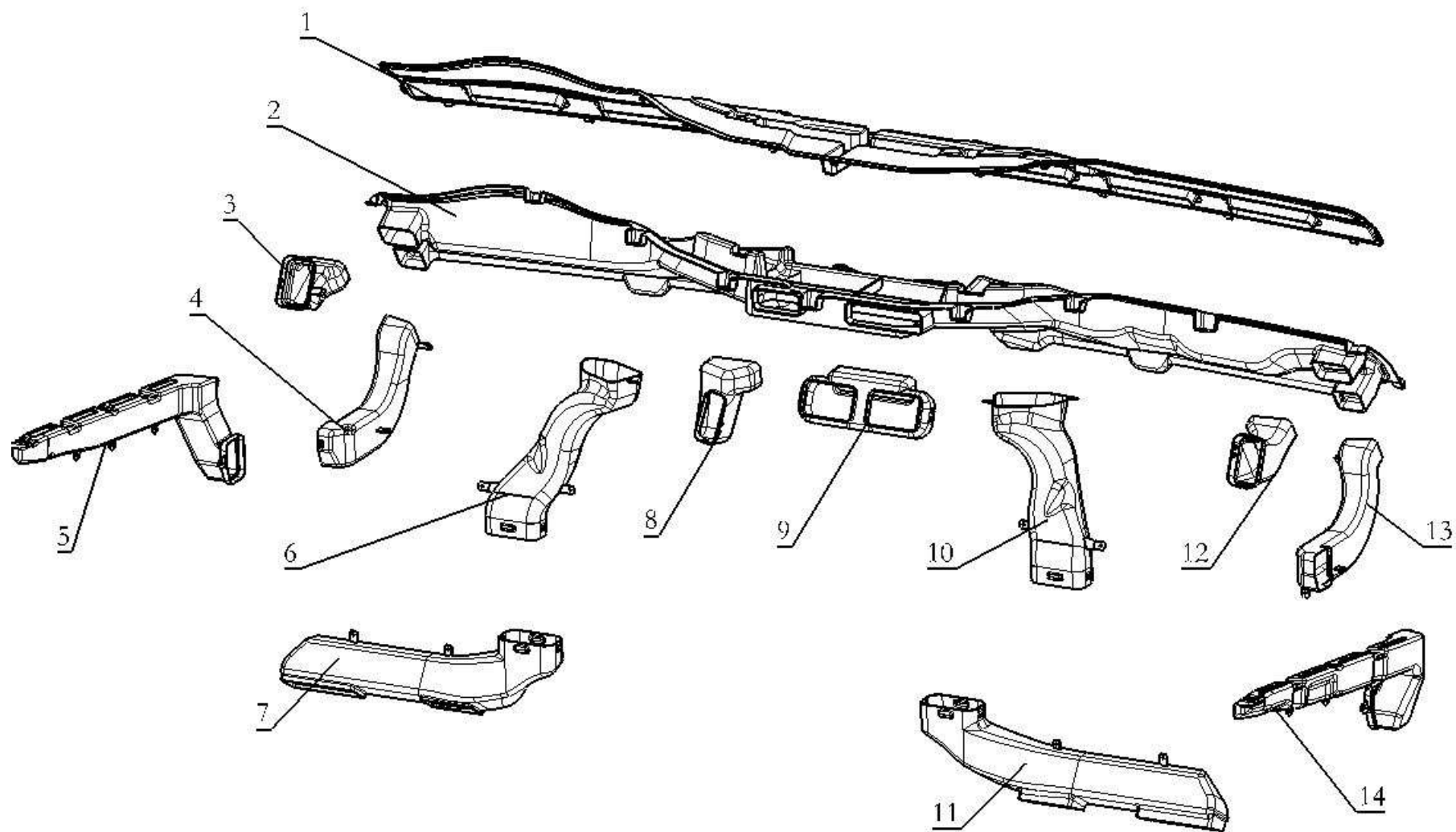
空调系统 AIR SYSTEM

序号 NO	件号 Part.No	名称 Designation	Name	数量 Quantity	适用车型 Suited type	备注 Remark
1	DZ13241841430	过滤器壳体总成	Filter housing assembly	1		
2	81.61910.0011	风机进风口滤网	Pollen filter	1		
3	81.41860.0040	锁扣	Lock	2		
4	06.07158.1604	自攻螺钉	Reed nut	4		ST4.8×16C-H-A3R
5	06.15190.0306	垫圈	Oval-head self- tapping	4		5.3×15×1.2-140HV-MAN183-B1



空调系统 AIR SYSTEM

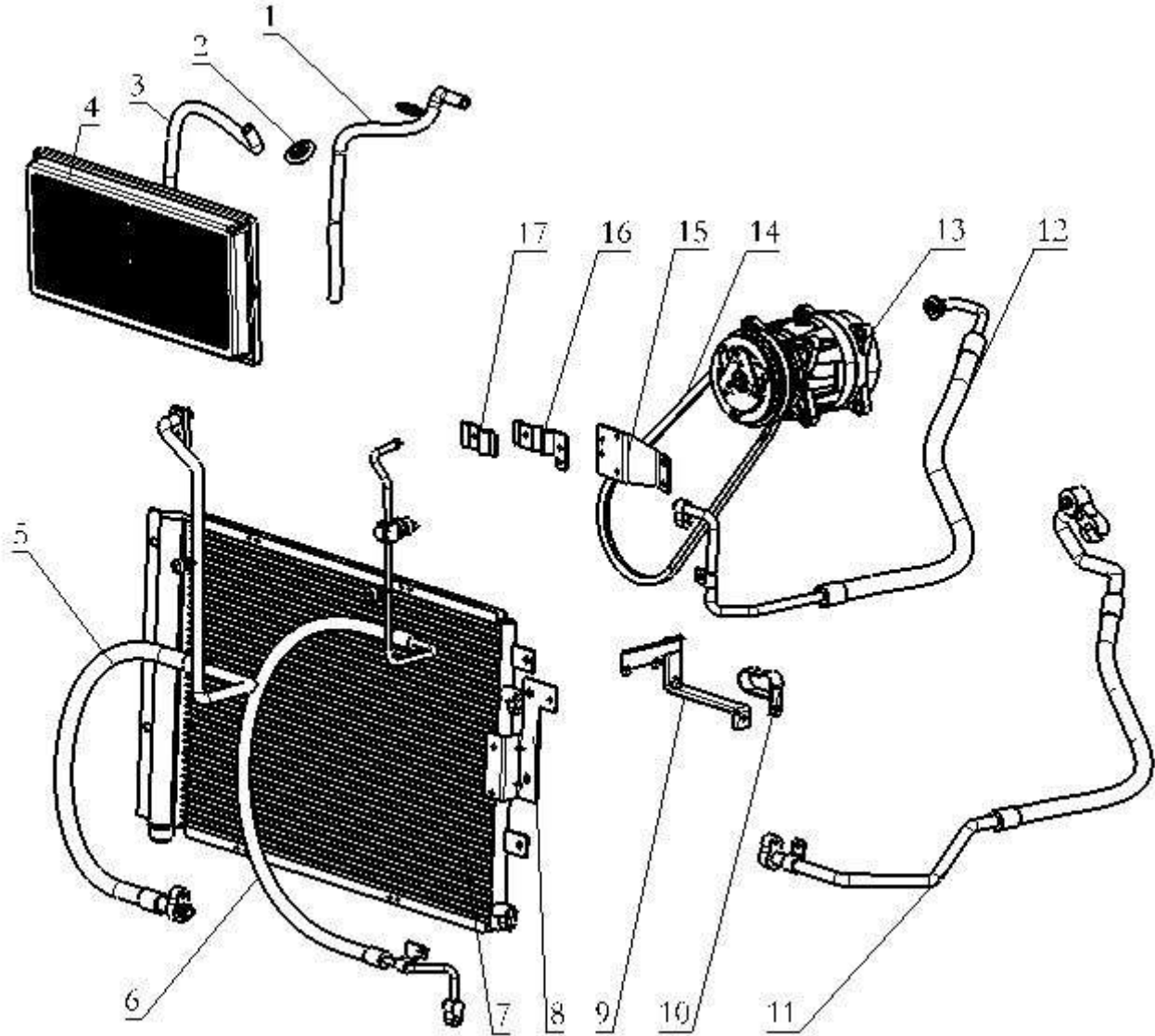
序号 NO	件号 Part.No	名称 Designation	Name	数量 Quantity	适用车型 Suited type	备注 Remark
1	DZ14251841101	蒸发器芯体总成		1		
2	DZ14251841102	暖风芯体总成		1		
3	DZ14251841103	鼓风机总成		1		
4	DZ97189585305	暖风电控单元		1		
5	DZ97189585302	混合风门电机		1		
6	DZ97189585304	除霜风门电机		1		
7	DZ97189585303	内外循环风门电机		1		
8	DZ13241821115	膨胀阀		1		
9	DZ97189585301	模式风门电机		1		



空气管道 AIR DUCT

序号 NO	件号 Part.No	名称 Designation	Name	数量 Quantity	适用车型 Suited type	备注 Remark
1	DZ14251161002	前除霜风道上本体		1		
2	DZ14251160110	主风道总成		1		
3	DZ14251160112	驾驶员左侧吹面风道		1		
4	DZ14251160200	左侧除霜风道		1		
5	DZ14251330071	左车门风道		1		
6	DZ14251160220	左侧吹脚风道（上）		1		
7	DZ14251160240	左侧吹脚风道（下）		1		
8	DZ14251160113	驾驶员右侧吹面风道		1		
9	DZ14251160114	中央吹脸风道		1		
10	DZ14251160230	右侧吹脚风道（上）		1		
11	DZ14251160250	右侧吹脚风道（下）		1		
12	DZ14251160115	右侧吹面风道		1		
13	DZ14251160210	右侧除霜风道		1		
14	DZ14251330072	右车门风道		1		

空调管路 AIR CONDITION PIPES

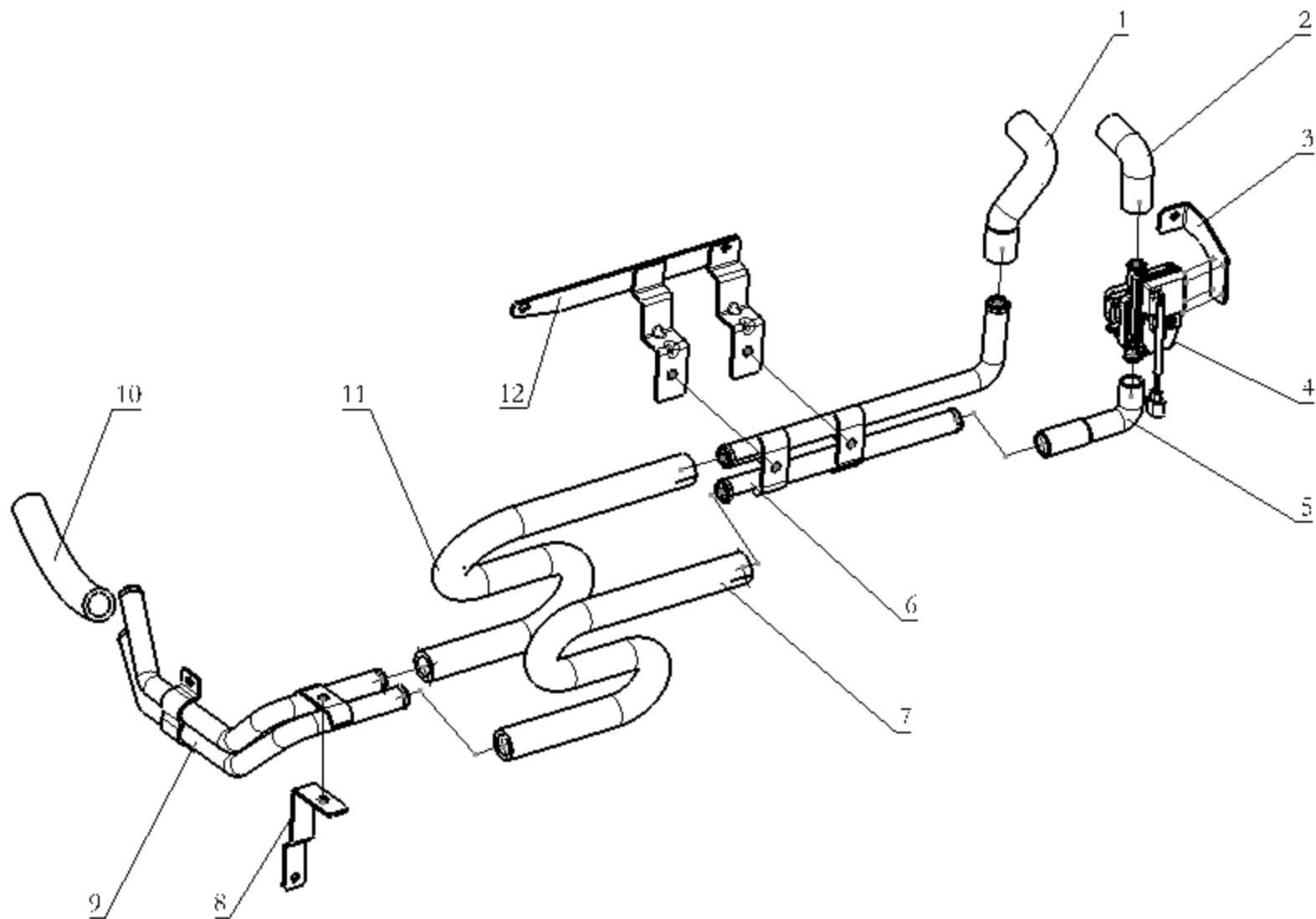


空调管路 AIR CONDITION PIPES

序号 NO	件号 Part.No	名称 Designation	Name	数量 Quantity	适用车型 Suited type	备注 Remark
1	DZ14251841012	前排水管		1		
2	DZ14251841001	排水管堵盖		2		
3	DZ14251841011	排水管		1		
4	DZ13241841430	过滤器壳体总成		1		
5	DZ14251841014	蒸发器出管		1		
6	DZ14251845004	蒸发器进管		1		
7	DZ13241824370	过冷式冷凝器总成(集成干燥罐)		1		
8	DZ14251845008	空调支架(二)		1		
9	DZ14251845009	管路支架(三)		1		
10	DZ14251845011	管夹(一)		1		
11	DZ14251845006	压缩机进管(HX/WP10)		1	WP10、WD12、WP12EGR	
	DZ14251845014	压缩机进管(HX/WP12)		1	WP12 非 EGR	
	DZ14251845024	压缩机进管(HX/ISM)		1	ISM	
	DZ14251845026	压缩机进管(WP6)		1	WP6	
	DZ14251845030	蒸发器-压缩机连接管二(WP7)		1	WP7	
12	DZ14251845005	压缩机-冷凝器连接管(HX/WP10)		1	WP10、WD12、WP12EGR	
	DZ14251845013	压缩机出管(HX/WP12)		1	WP12 非 EGR	
	DZ14251845025	压缩机-冷凝器连接管(HX/ISM)		1	ISM	
	DZ14251845027	压缩机-冷凝器连接管(WP6)		1	WP6	
	DZ14251845029	压缩机-冷凝器连接管(WP7)		1	WP7	
13	DZ95189154010	变排量压缩机总成		1	WP10、WD12、WP6、ISM 国四	
	DZ95189154012	变排量压缩机总成(多楔带、ISM、国		1	ISM 国三	
	DZ13241824112	III)		1	WP12	
	DZ13241845010	压缩机总成(斜压板式、多楔槽)		1	WP7	
14	DZ13241824601	压缩机总成(WP7)		1	ISM 国四	
		皮带				

序号 NO	件号 Part.No	名称 Designation	Name	数量 Quantity	适用车型 Suited type	备注 Remark
	DZ13241824602	皮带		1	WP10	
	SZ915000001	皮带		1	WD12	
	DZ13241824603	多楔皮带		1	ISM 国三	
	DZ13241845102	压缩机皮带 (WP6)		1	WP6	
	DZ13241824605	皮带		1	WP7	
15	DZ13241821204	干燥罐支架总成		1		
16	DZ14251845007	管夹 (一)		1		
17	DZ13241821502	固定夹片(二)		1		

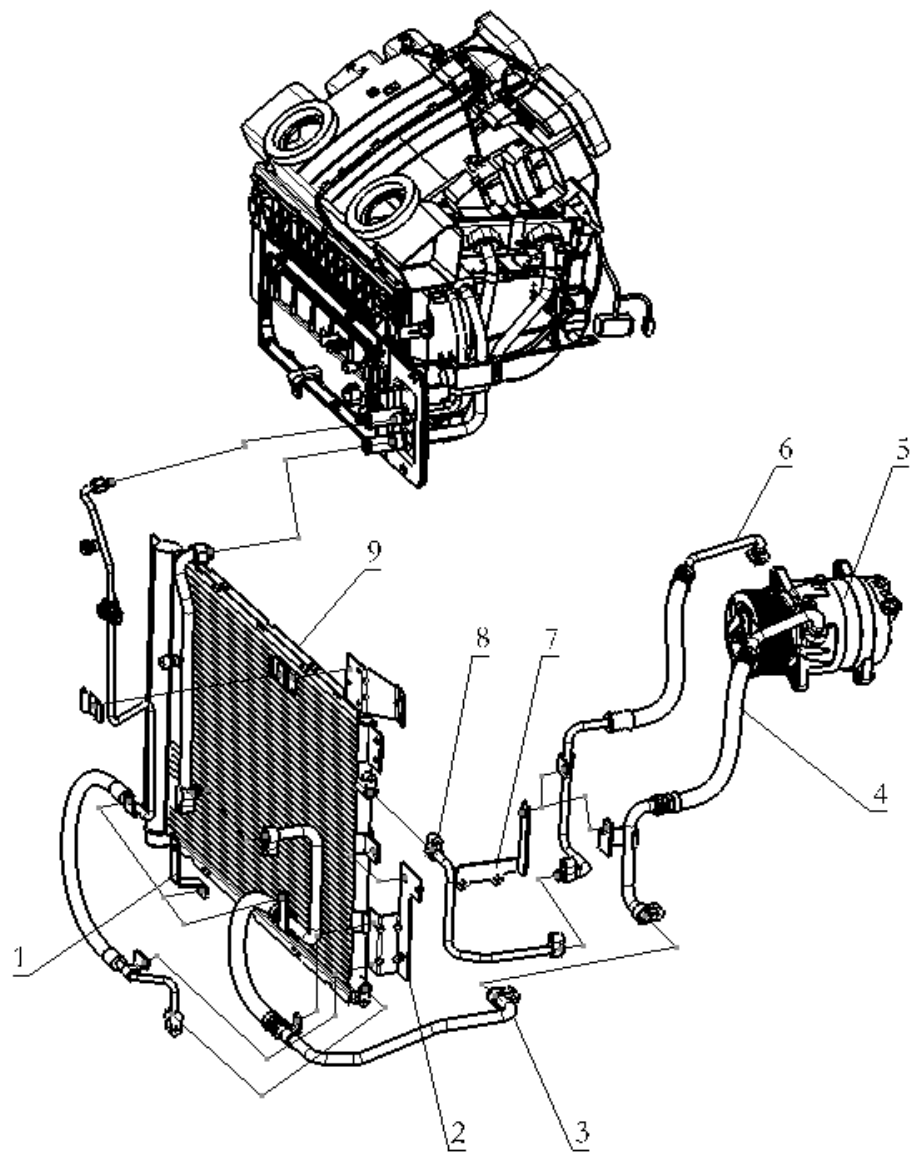
暖风装置（带空调）HEATER DEVICE (WITH AIR CONDITION)



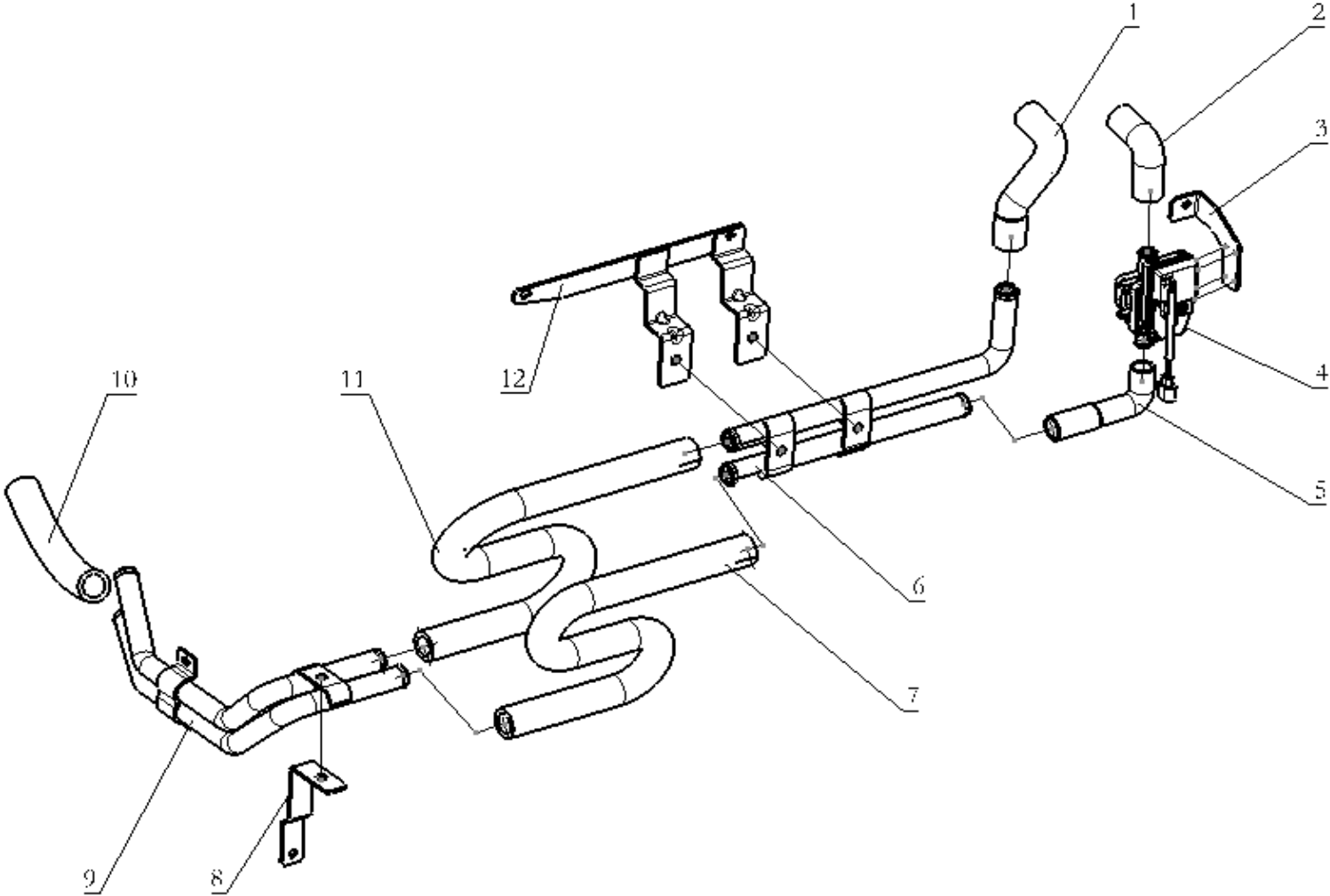
暖风装置（带空调）HEATER DIVICE (WITH AIR CONDITION)

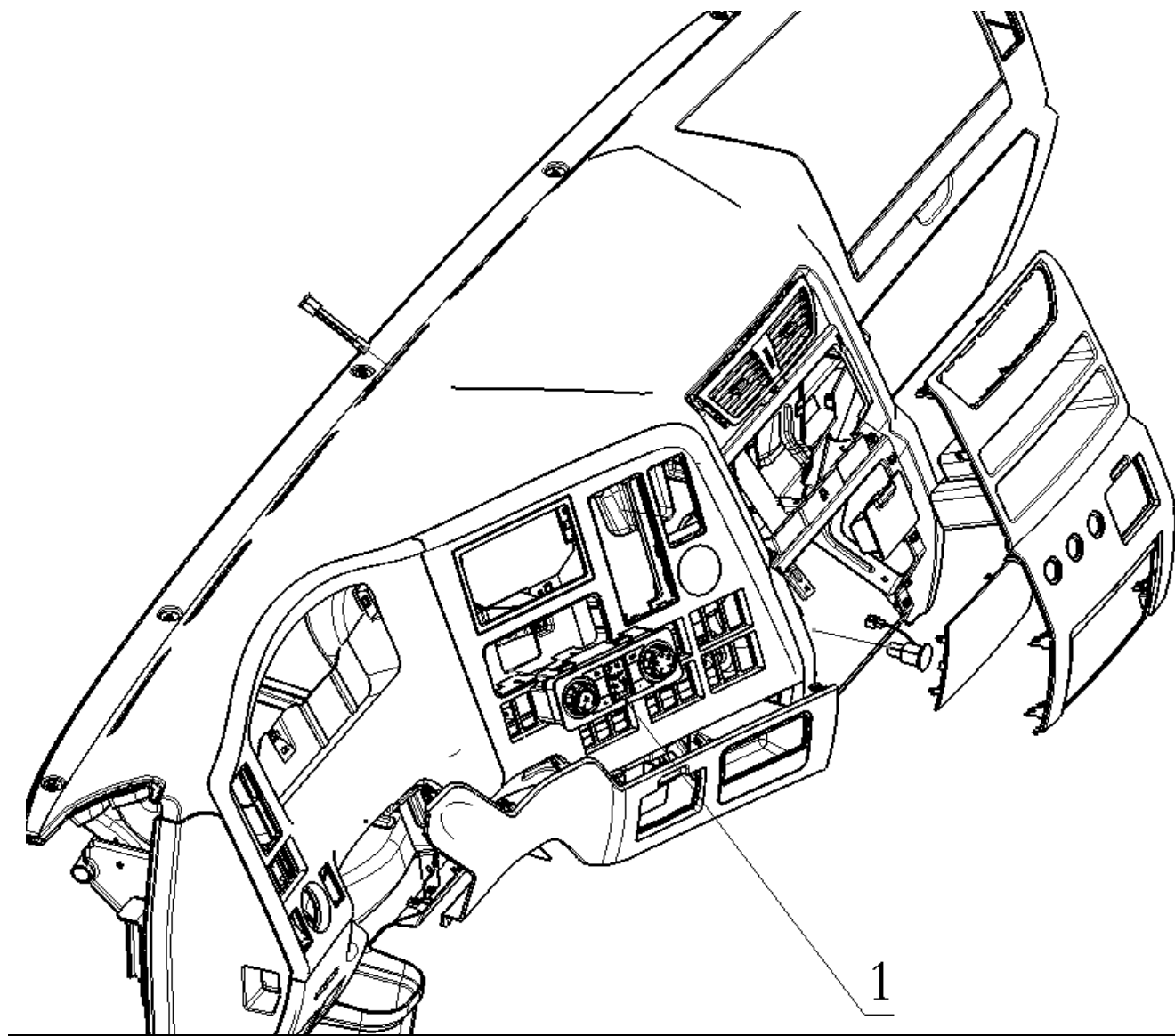
序号 NO	件号 Part.No	名称 Designation	Name	数量 Quantity	适用车型 Suited type	备注 Remark
1	DZ14251841005DZ1	暖风水管成型（三）		1		
2	4251841004	暖风水管成型（二）		1		
3	DZ14251841009	电动水阀支架		1		
4	DZ14251841013	暖风水阀		1		
5	DZ14251841003	暖风水管成型(一)		1		
6	DZ14251841106	暖风水管铝管(驾驶室)		1		
7	DZ14251841107	暖风水管成型软管（四）		1		
8	DZ14251845102	暖风支架(底盘一)		1		
9	DZ14251845101	暖风水管铝管（底盘）		1	WP12	
	DZ14251845028	暖风铝管（WP6）		1	WP6	
	DZ14251845103	暖风铝管（底盘）		1	WP7 、 WD12 、 WP12EGR	
10	DZ14251841108	暖风水管成型软管（五）		1	WP10、ISM	
11	DZ14251841110	暖风支架		1		

空调管路 AIR CONDITION PIPES (适用于 WP10 四气门发动机)



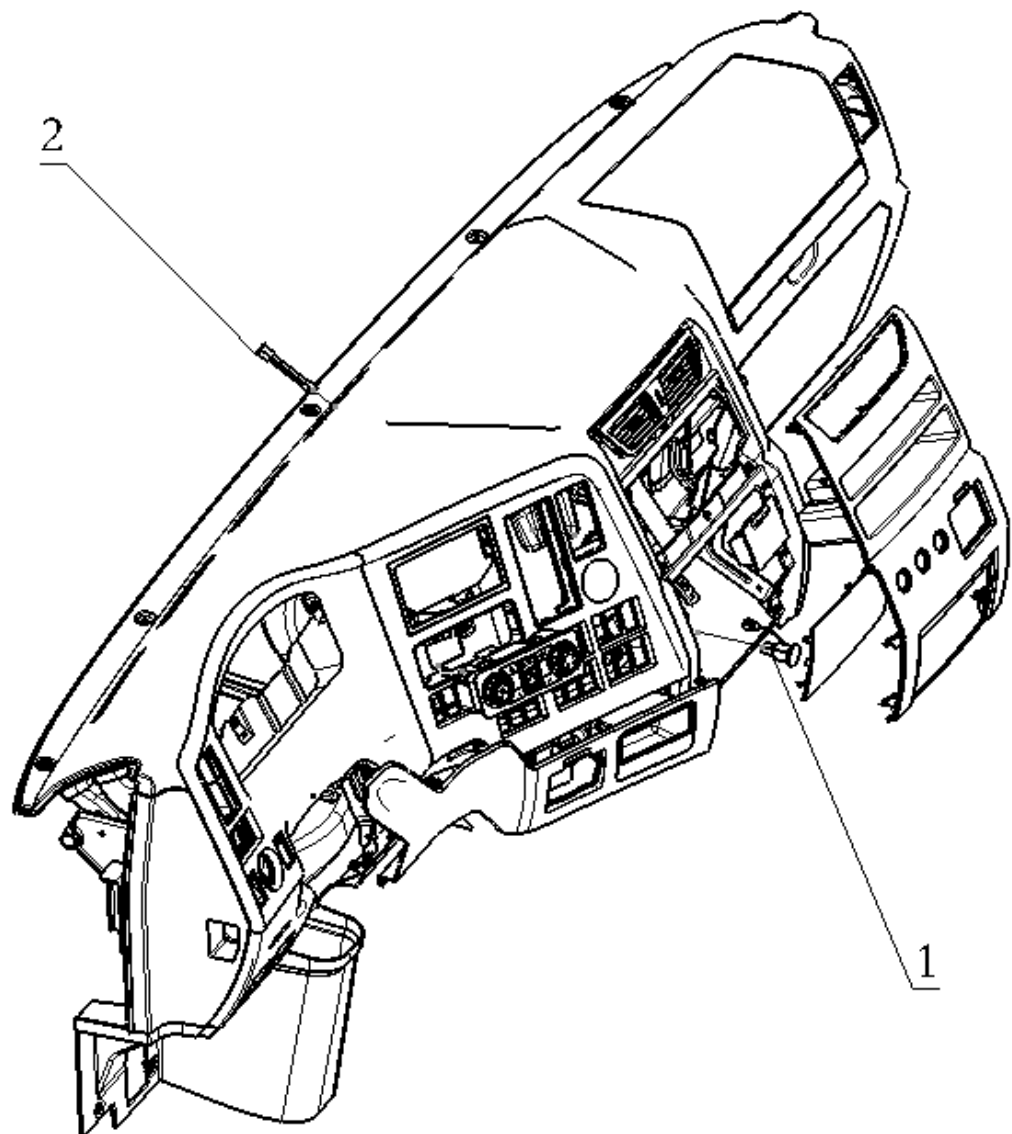
暖风装置（带空调） HEATER DEVICE (WITH AIR CONDITION)





空调控制器 AIR CONDITION CONTROLLER

序号 NO	件号 Part.No	名称 Designation	Name	数量 Quantit	适用车型 Suited type	备注 Remark
1	DZ97189585310	空调控制面板总成（自动）	Air condition controller	1		适用自动空调系统
2	DZ97189585330	空调控制面板总成（电动）		1		适用电动空调系统
3	DZ97189585306	空调控制器（X3000/单制冷）		1		适用单制冷空调系统

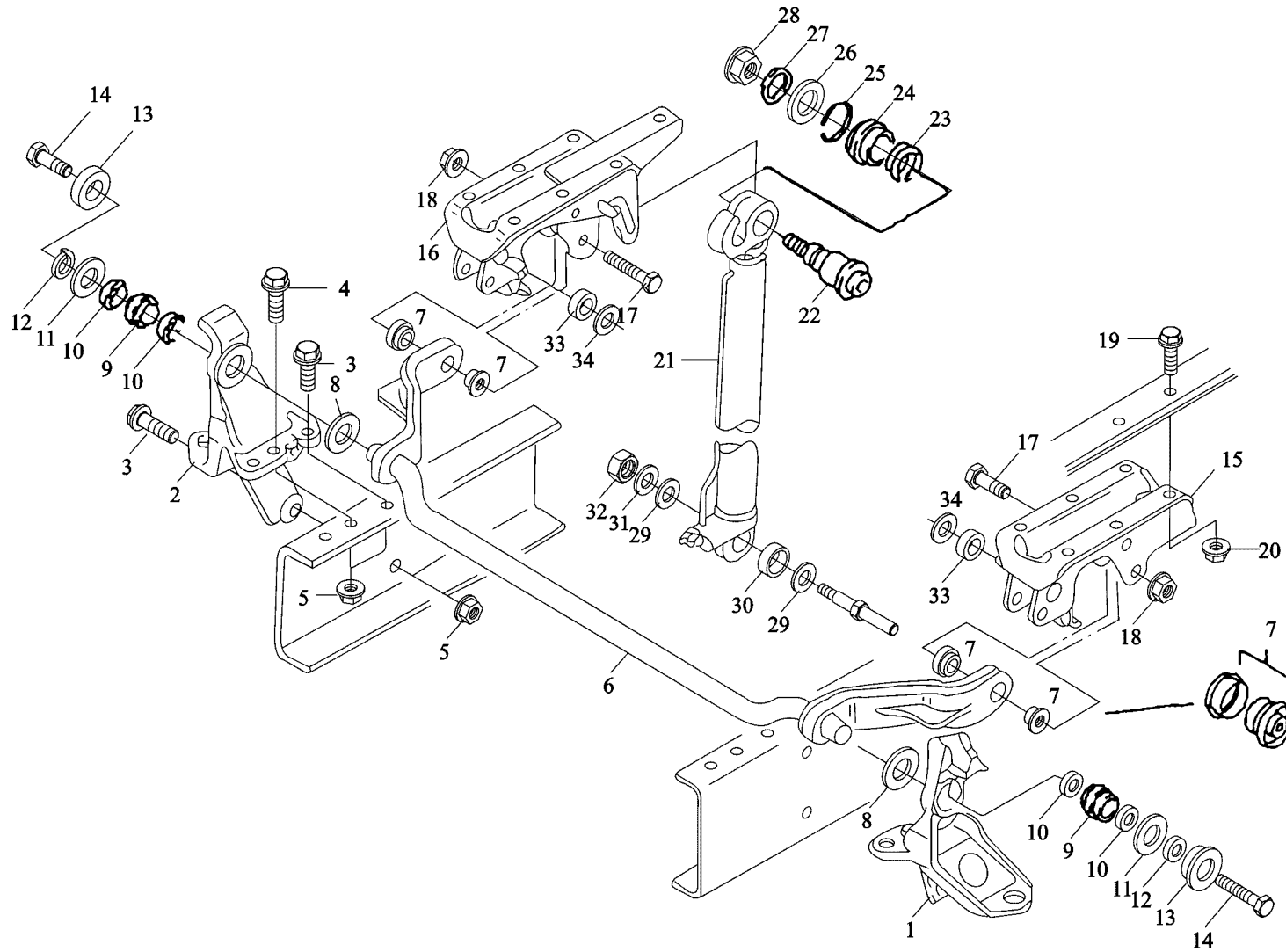


传感器 SENSOR

序号 NO	件号 Part.No	名称 Designation	Name	数量 Quantity	适用车型 Suited type	备注 Remark
1	DZ97189585732	室内温度传感器	Inner temperature sensor	1		适用空调系统
2	DZ97189585731	阳光传感器		1		适用自动空调系统

驾驶室悬置

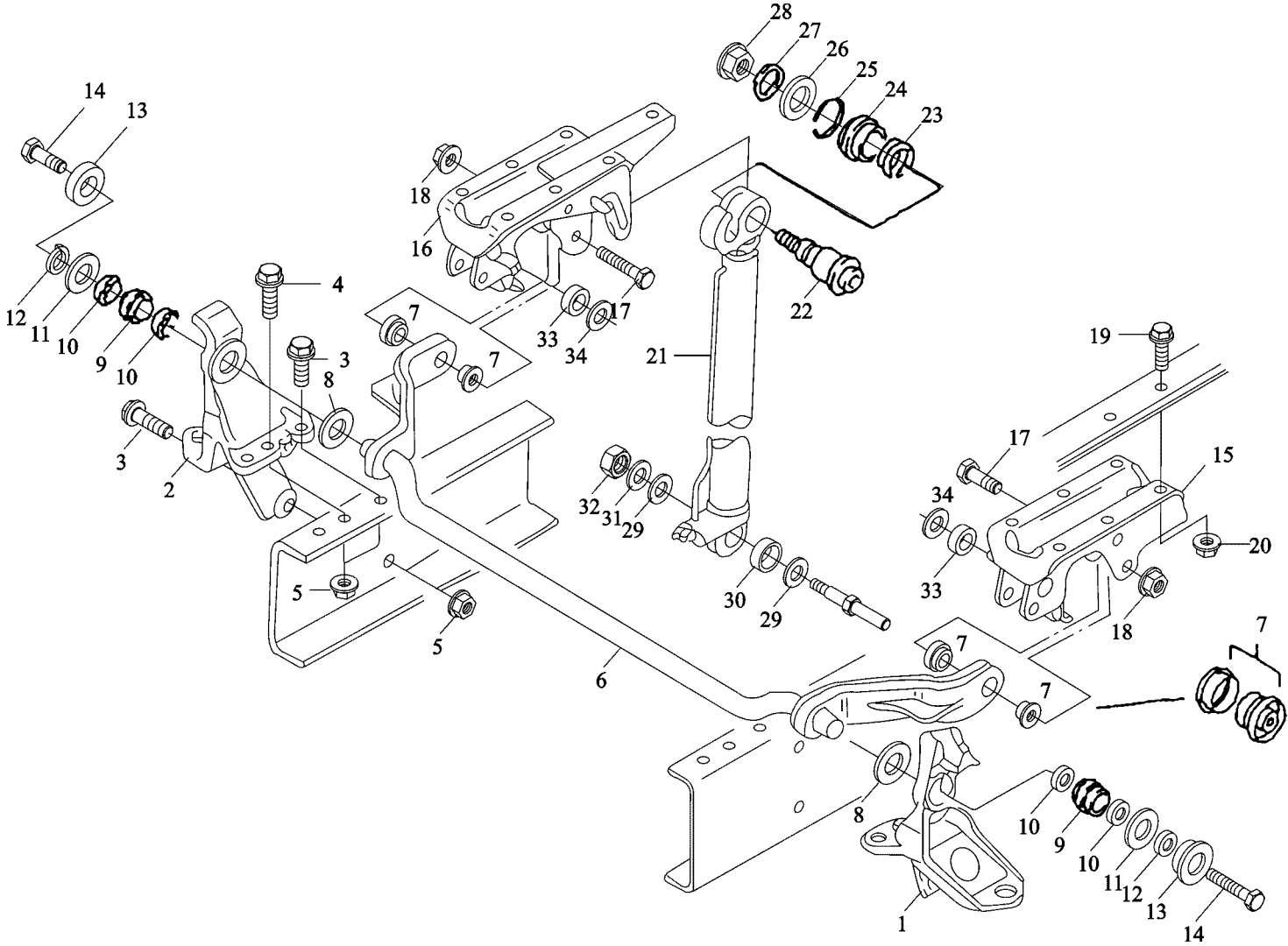
左置驾驶车辆驾驶室翻转机构 CAB TILTING MECHANISM L.H. DRIVE VEHICLE



左置驾驶车辆驾驶室翻转机构 CAB TILTING MECHANISM L.H. DRIVE VEHICLE

序号 NO	件号 Part.No	名称 Designation	Name	数量 Quantity	适用车型 Suited type	备注 Remark
1	DZ1640430050	前悬置左支座	Bracket left	1	WP12	
	DZ1640430010	前悬置左支座			ISME	
2	DZ1640430060	前悬置右支座	Bracket right	1	WP12	
	DZ1640430020	前悬置右支座			ISME	
3	06.02813.4913	六角锁紧螺钉	Hex lock screw	6		M14×40
4	06.02813.4915	六角锁紧螺钉	Hex lock screw	4		M14×55
5	06.11251.2005	锁紧螺母	Hex lock nut	10		M14×1.5-10-MAN183-B1
6	DZ13241430040	翻转轴总成（出口）	Locating arm assembly	1		
7	81.96210.0437	垫圈	Rubber pad plastic/steel	2		
8	81.90713.0909	垫片	Shim	2		33×65×6-ST/GI
9	06.36950.0510	轴承衬套	Bearing bush	2		
10	81.96503.0129	垫片	Seal	4		35.5×47×5-PUR
11	81.96101.0638	垫片	Washer	2		32×70×4-PAF
12	06.15013.0415	垫片	Washer	2		A15×28×2.5-200HV-MAN183-B1
13	81.96210.0407	橡胶垫	Washer	2		M14×30
14	Q218B1430	内六角圆柱头螺钉	Cylinder crew	2		
15	81.41720.5341	翻转轴左支撑总成	Bracket assembly left	1		
16	81.41720.5340	翻转轴右支撑总成	Bracket assembly right	1		M16×100
17	06.01499.0150	六角头螺栓	Hex shoulder stud	2		AM16×1.5-10-A3C
18	06.11241.0117	六角锁紧螺母	Hex lock nut	2		M12×1.5×35-8.8-A-
19	06.01739.0054	螺栓	Hex bolt	11		MAN183-A3C M12×1.5-MAN183-B1
20	06.11222.6507	六角螺栓	Hex collar lock nut	14		
21	DZ93259820132	加强翻转油缸	Hydraulic cylinder	1	WP12	
	DZ93259820131	加强翻转油缸	Hydraulic cylinder	1	ISME	

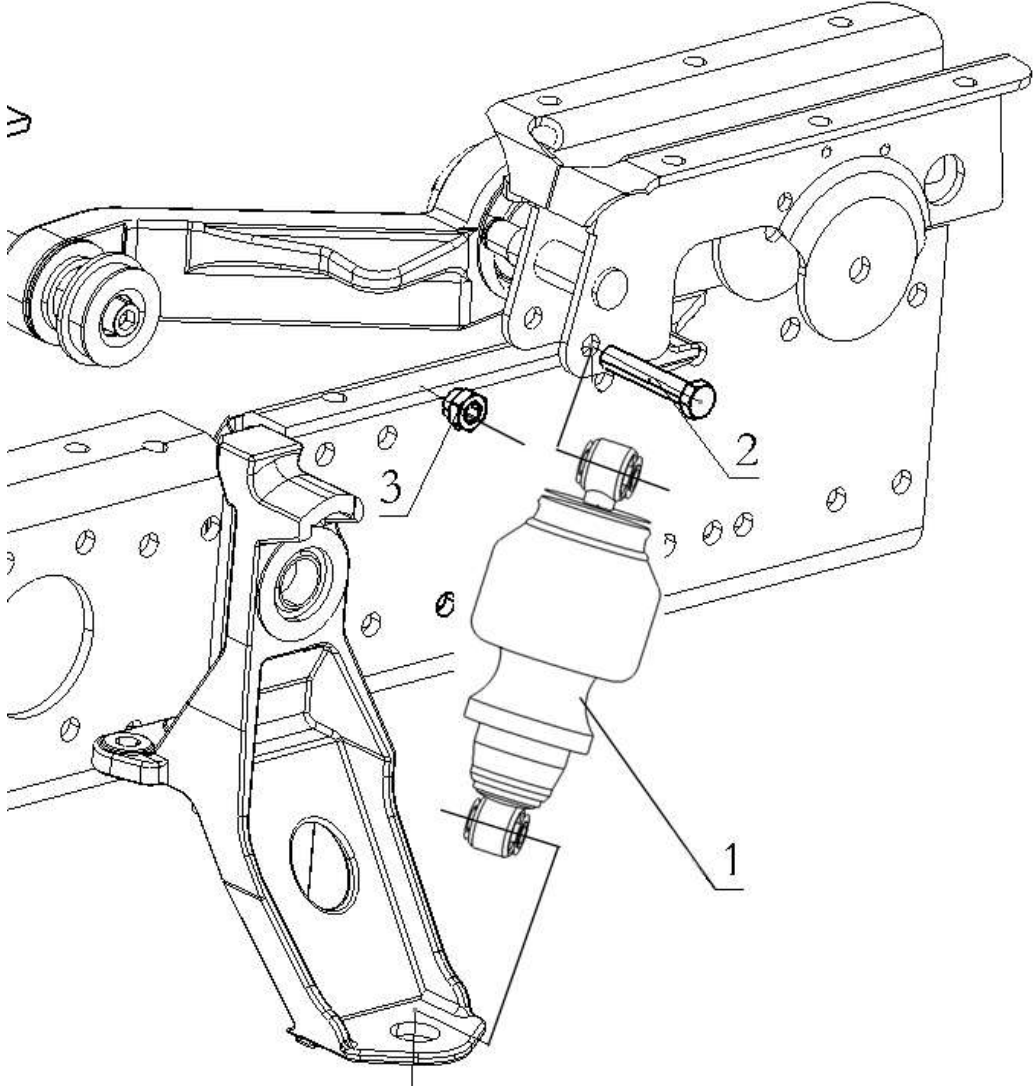
左置驾驶车辆驾驶室翻转机构 CAB TILTING MECHANISM L.H. DRIVE VEHICLE



左置驾驶车辆驾驶室翻转机构 CAB TILTING MECHANISM L.H. DRIVE VEHICLE

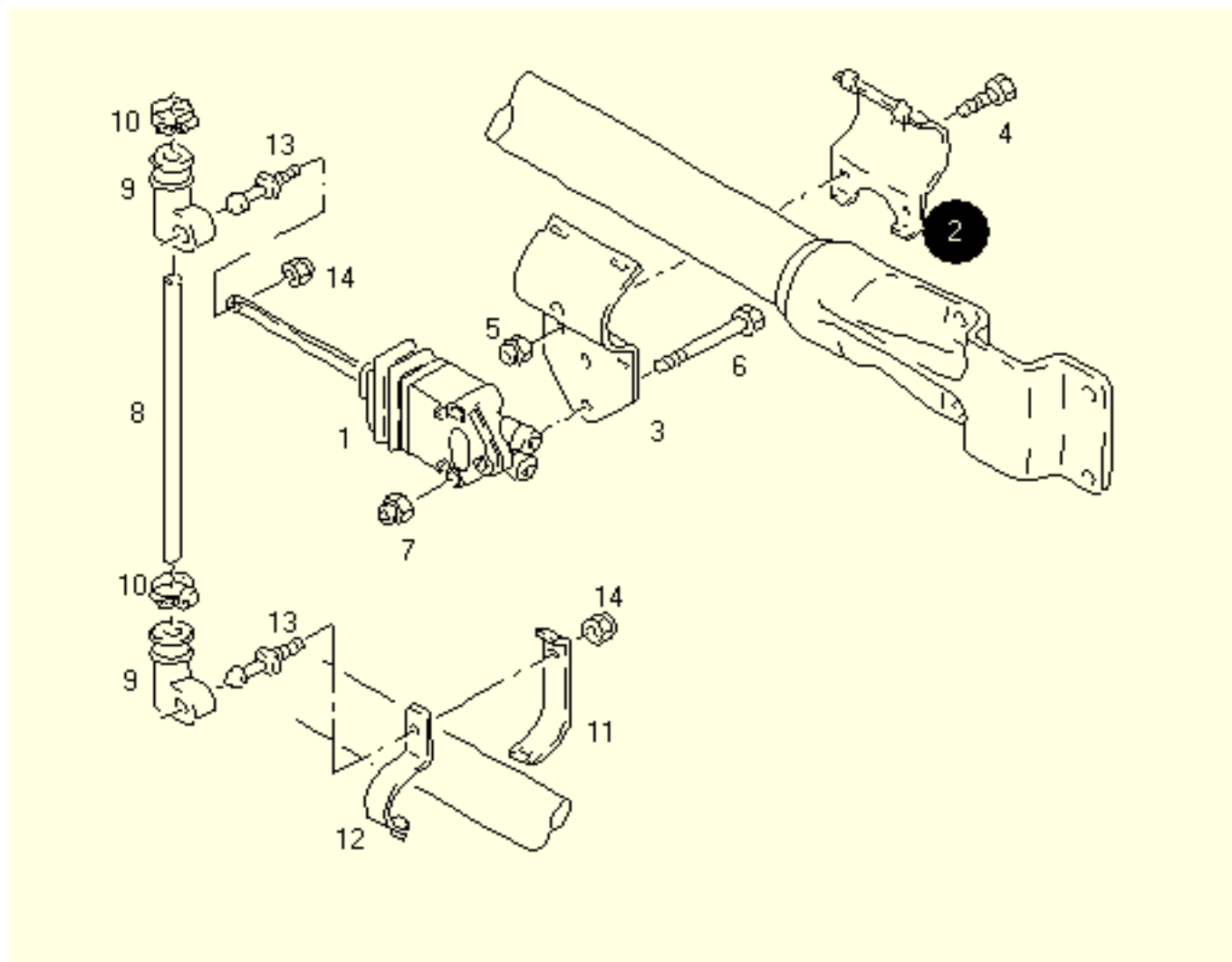
序号 NO	件号 Part.No	名称 Designation	Name	数量 Quantity	适用车型 Suited type	备注 Remark
22	81.91020.0734	销子	Pin			1.6×32.4×25-X12CRNI177K
23	81.97602.0764	压力弹簧	Pressure spring	1		
24	81.41723.0064	垫片	Washer	1		A23.2×1.25
25	81.90820.0500	垫片	Circlip	1		25×38×3-PE
26	81.90713.0697	垫圈	Washer	1		16.2×36×4-ST2K32-A4C
27	81.90713.0696	衬板	Washer	1		AM16×1.5-10-A3C
28	06.11241.0117	螺母	Hex lock nut	1		
29	81.90712.0983	垫片	Washer	2		29.5×40×7-PUR
30	81.96502.0867	石棉垫圈	Seal	2		18.2×44×3-ST50-2-A3C
31	81.90713.0695	垫片	Washer	1		AM18×2-10-MAN183-B1
32	06.11241.0321	锁紧螺母	Hex lock nut	1		20×40×20
33	81.95801.0114	滚柱	Bush	2		20×1.20-ZNPHR5F
34	06.29010.0117	挡圈	Circlip	2		

前支承弹簧 FRONT BEARING SPRING



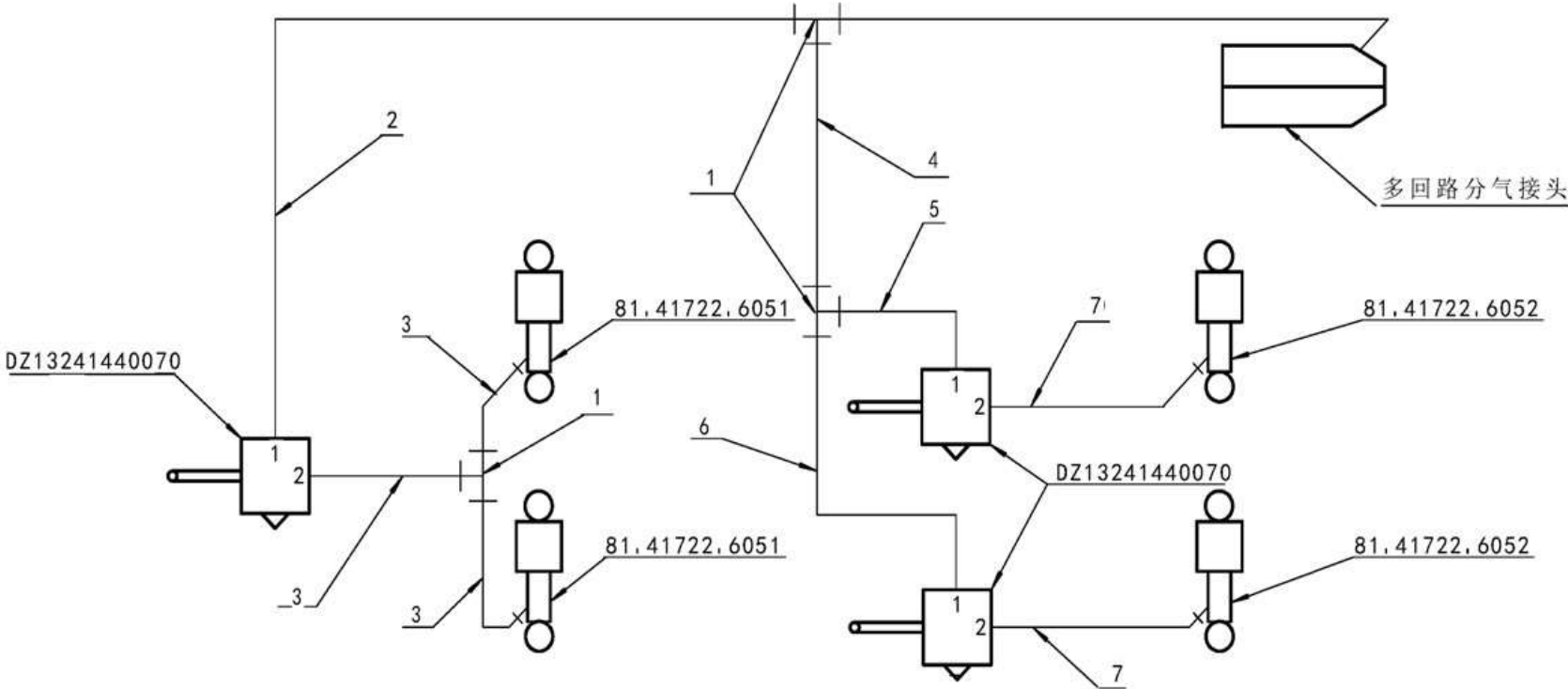
前支承弹簧 SPRING

序号 NO	件号 Part.No	名称 Designation	Name	数量 Quantity	适用车型 Suited type	备注 Remark
1	DZ14251430020	空气弹簧	Spring strut	2		
2	Q151B1475	六角头螺栓	Hex bolt	2		
3	190003888458	螺 母	Hex lock nut	2		



前空气弹簧控气装置

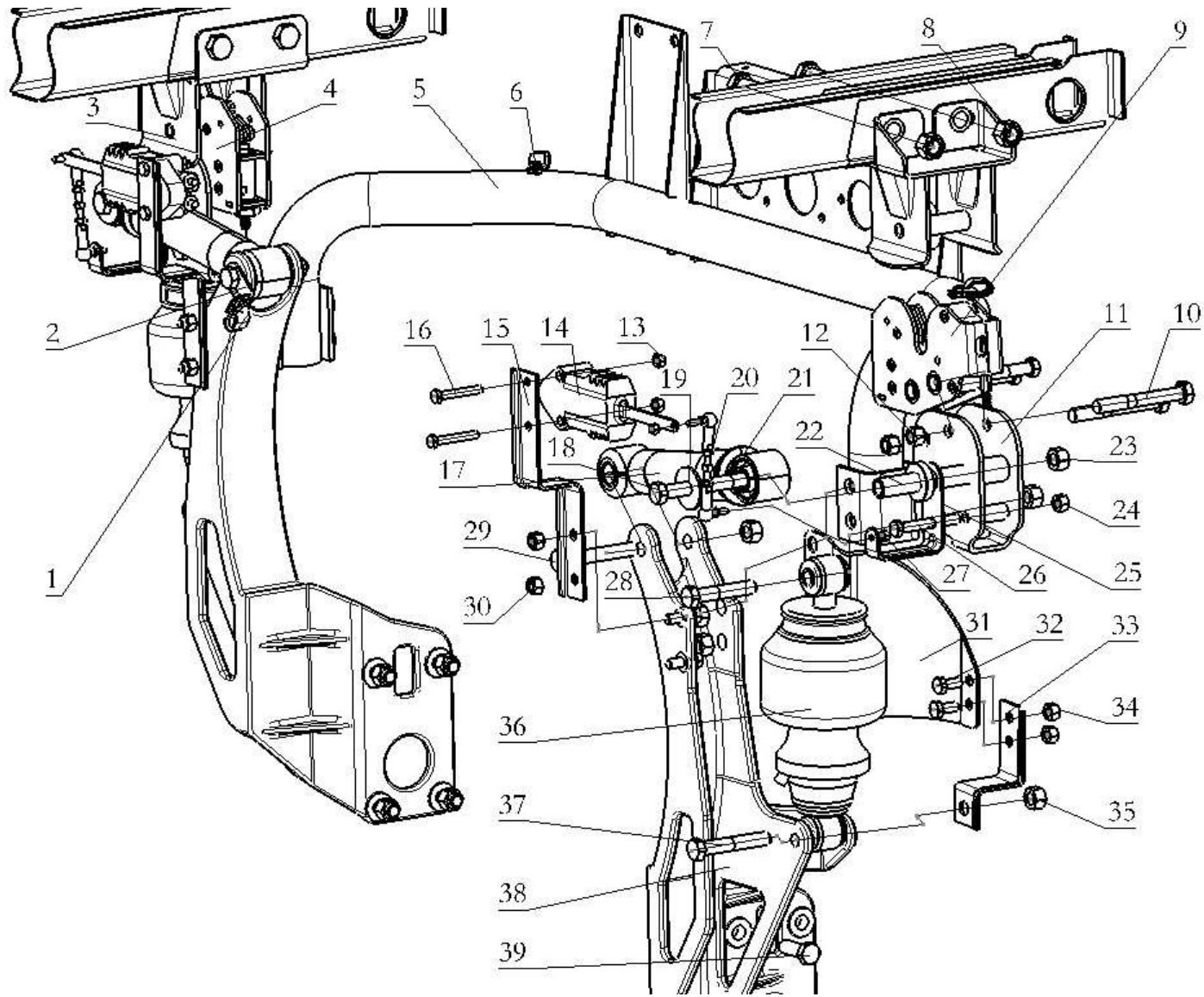
序号 NO	件号 Part.No	名称 Designation	Name	数量 Quantity	适用车型 Suited type	备注 Remark
1	DZ13241440070	高度阀		1		
2	81.41701.0038	空气悬挂阀卡箍		1		
3	81.41701.0043	空气悬挂阀卡箍		1		
4	Q150B0616	六角头螺栓		2		
5	Q33406	I型全金属六角锁紧螺母		2		
6	Q150B0845	六角头螺栓		2		
7	Q33408	I型全金属六角锁紧螺母		2		
8	81.94289.0096	管子		1		
9	81.43613.0030	橡胶连接铰链		2		
10	190003989300	软管卡箍--ZQ68810		2		
11	81.41701.0041	卡箍		1		
12	81.41701.0040	卡箍		1		
13	81.91020.0742	销钉		2		
14	Q33406	I型全金属六角锁紧螺母		2		



空气弹簧控制管路装置

序号 NO	件号 Part.No	名称 Designation	Name	数量 Quantity	适用车型 Suited type	备注 Remark
1	81.98181.6065	T型接头		3		
2	SZ144000753	聚酰胺管		1		
3	SZ144000754	聚酰胺管		3		
4	DZ13241440091	聚酰胺管		1		
5	DZ13241440092	聚酰胺管		1		
6	DZ13241440093	聚酰胺管		1		
7	SZ144000752	聚酰胺管		2		

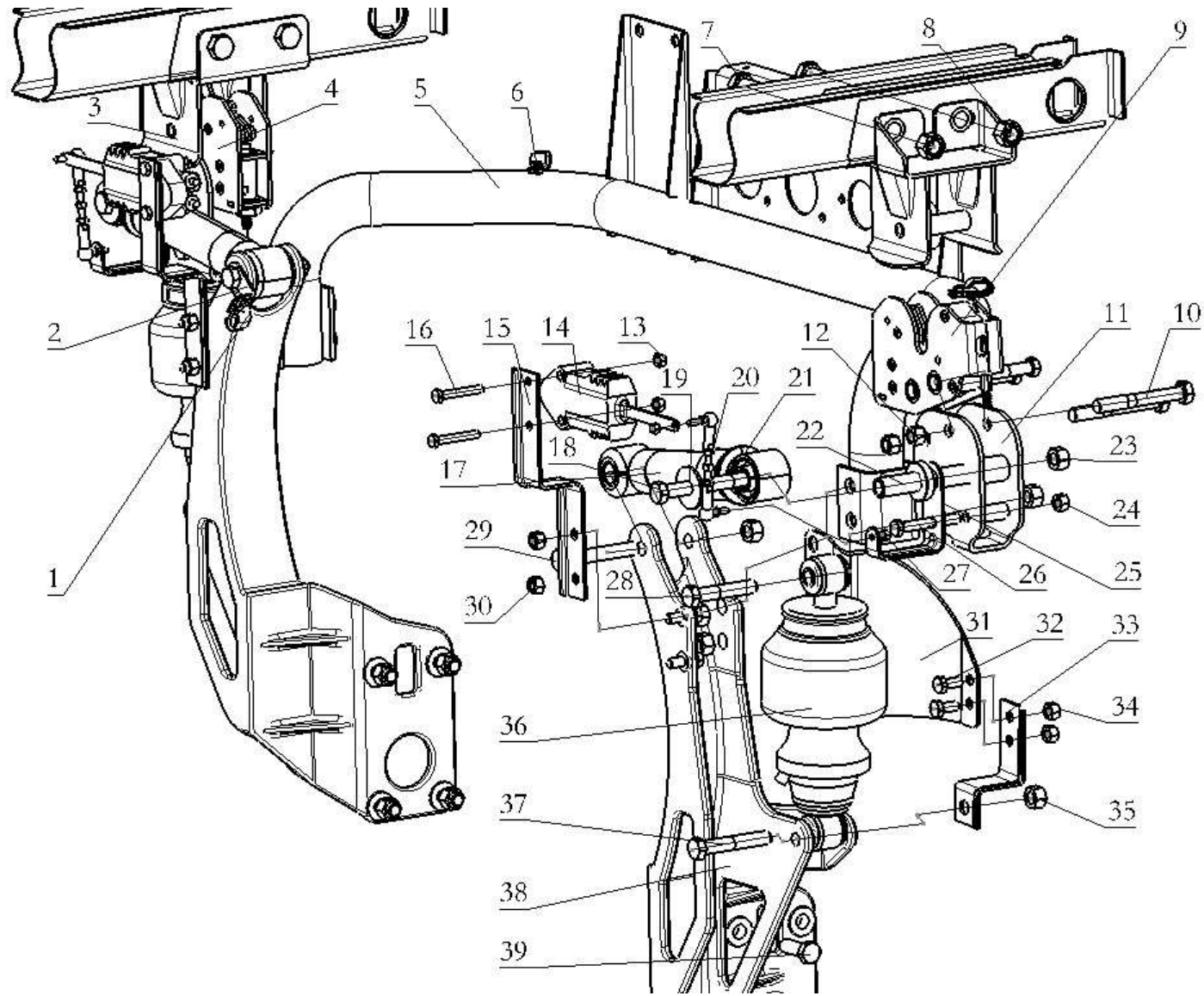
驾驶室锁紧机构 CAB LOCKING DEVICE



驾驶室锁紧机构 CAB LOCKING DEVICE

序号 NO	件号 Part.No	名称 Designation	Name	数量 Quantity	适用车型 Suited type	备注 Remark
1	DZ9100770423	固定卡箍	Fixed clip	3		
2	DZ13241440087	支架	Bracket	1		
3	DZ13241440026	锁座	Lock base	2		
4	DZ13241440085	驾驶室锁止	Cab lock	1		
5	DZ14251440120	固定横梁总成/水箱	Fixed beam	1	牵引/水箱后置	
	DZ14251440121	固定横梁总成	Fixed beam	1	非牵引	
	DZ14251440122	固定横梁总成/LNG	Fixed beam	1	LNG	
	DZ14251440123	固定横梁总成	Fixed beam	1	牵引/无水箱	
	DZ13241440127	固定横梁总成	Fixed beam	1	牵引/无水箱/油	
6	Q150B0610	六角头螺栓	Hex screw	4		
7	Q151B16120T1F3	六角头螺栓-细牙	Hex screw	4		
8	190003888459	自锁螺母	Hex lock nut	4		
9	DZ13241440090	无接头驾驶室锁止	Cab lock	1		
10	Q151C1265TF2	六角头螺柱	Hex shoulder stud	4		
11	DZ13241440086	U型板总成	U-armor plate assembly	2		
12	190003888457	自锁螺母	Hex lock nut	4		
13	Q33408	I型全金属六角锁紧螺母	Hex lock nut	4		
14	DZ13241440070	高度阀	Height valve	2		
15	SZ144000847	高度阀支架	Height valve bracket	2		
16	Q150B0850	六角头螺栓	Hex screw	6		
17	DZ13241440080	减振器	Hydraulic absorber	2		
18	Q151B14130	六角头螺栓-细牙	Hex screw	2		
19	Q40214	大垫圈	Big gasket	2		
20	DZ13241440046	调节杆总成	Adjustable pole assembly	2		
21	190003888458	自锁螺母	Hex lock nut	2		

驾驶室锁紧机构 CAB LOCKING DEVICE

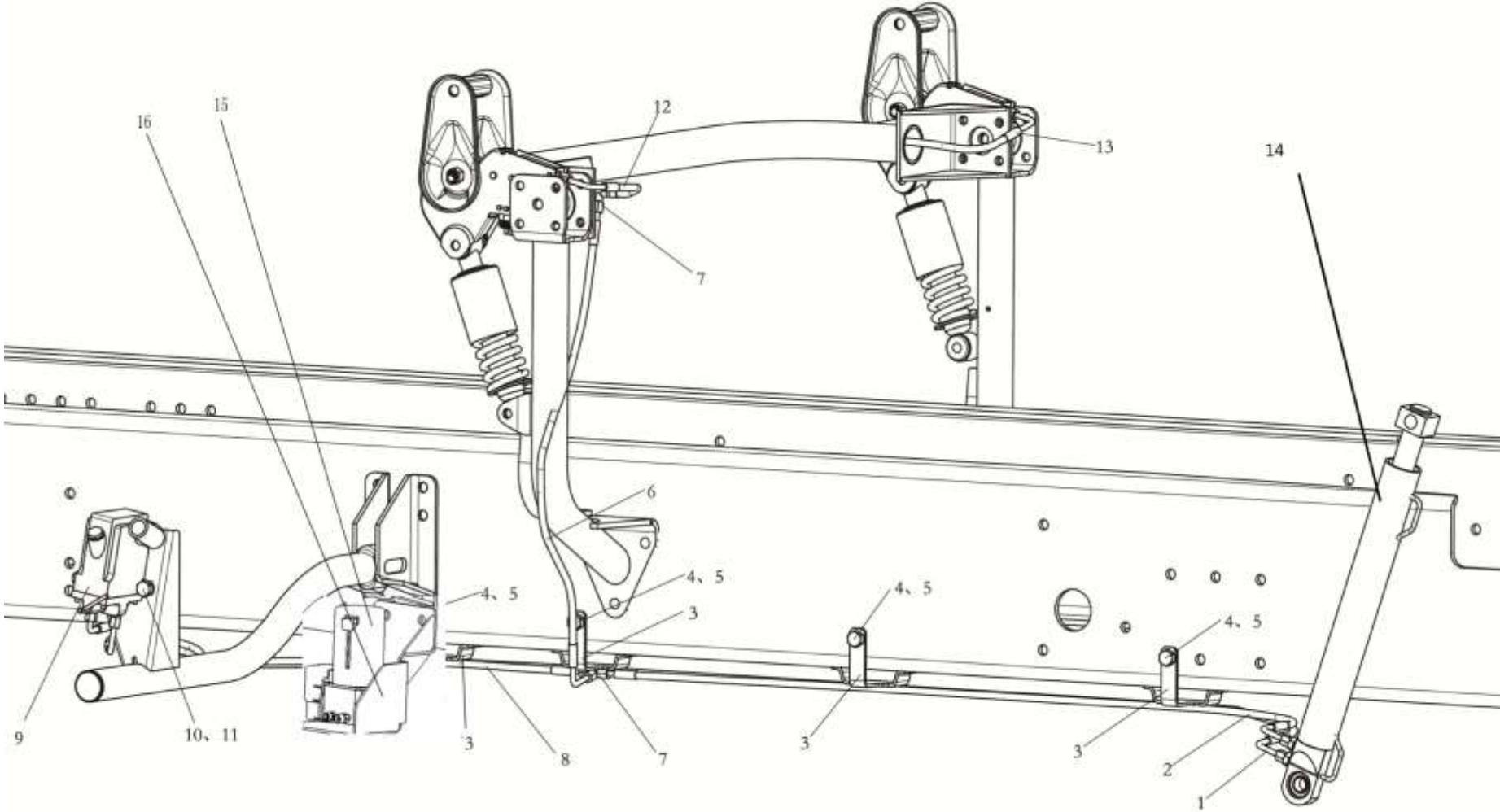


驾驶室锁紧机构 CAB LOCKING DEVICE

序号 NO	件号 Part.No	名称 Designation	Name	数量 Quantity	适用车型 Suited type	备注 Remark
22	DZ13241440084	套筒	Sleeve	2		
23	190003888458	自锁螺母	Lock nut	2		
24	Q33210T2F3	2型全金属六角锁紧螺母	Hex lock nut	2		
25	DZ13241440036	高度阀支架	Height valve bracket	2		
26	Q150B1070	六角头螺栓	Hex screw	2		
27	Q33206	2型全金属六角锁紧螺母	Hex lock nut	4		
28	Q151B1470	六角头螺栓-细牙	Hex screw	2		
29	Q151B1485	六角头螺栓-细牙	Hex screw	2		
30	Q33210T2F3	2型全金属六角锁紧螺母	Hex lock nut	4		
31	DZ13241440088	隔热罩	Adiabatic mantle	1		
32	Q150B1025T1F3	六角头螺栓	Hex screw	2		
33	DZ13241440089	隔热罩支架	Adiabatic mantle bracket	1		
34	Q33210T2F3	2型全金属六角锁紧螺母	Hex lock nut	2		
35	190003888458	自锁螺母	Lock nut	2		
36	DZ14251440020	空气弹簧	Air spring	2		
37	Q151B1480	六角头螺栓-细牙	Hex screw	2		
38	DZ13241440047	左后悬置支架	Left cab support assembly	1	WP12/轻量化	
	DZ13241440048	右后悬置支架	Right cab support assembly	1	WP12/轻量化	
	DZ13241440147	左后悬置支架	Left cab support assembly	1	ISM11E4/轻量化	
	DZ13241440148	右后悬置支架	Right cab support assembly	1	ISM11E4/轻量化	
	DZ14251440011	左后悬置支架	Left cab support assembly	1		
	DZ14251440012	右后悬置支架	Right cab support assembly	1		
39	Q181B1440TF3	六角法兰面承面带齿螺栓-细牙	Hex screw	6		

驾驶室翻转

驾驶室液压翻转系统 CAB HYDRAULIC TILTING EQUIPMENT

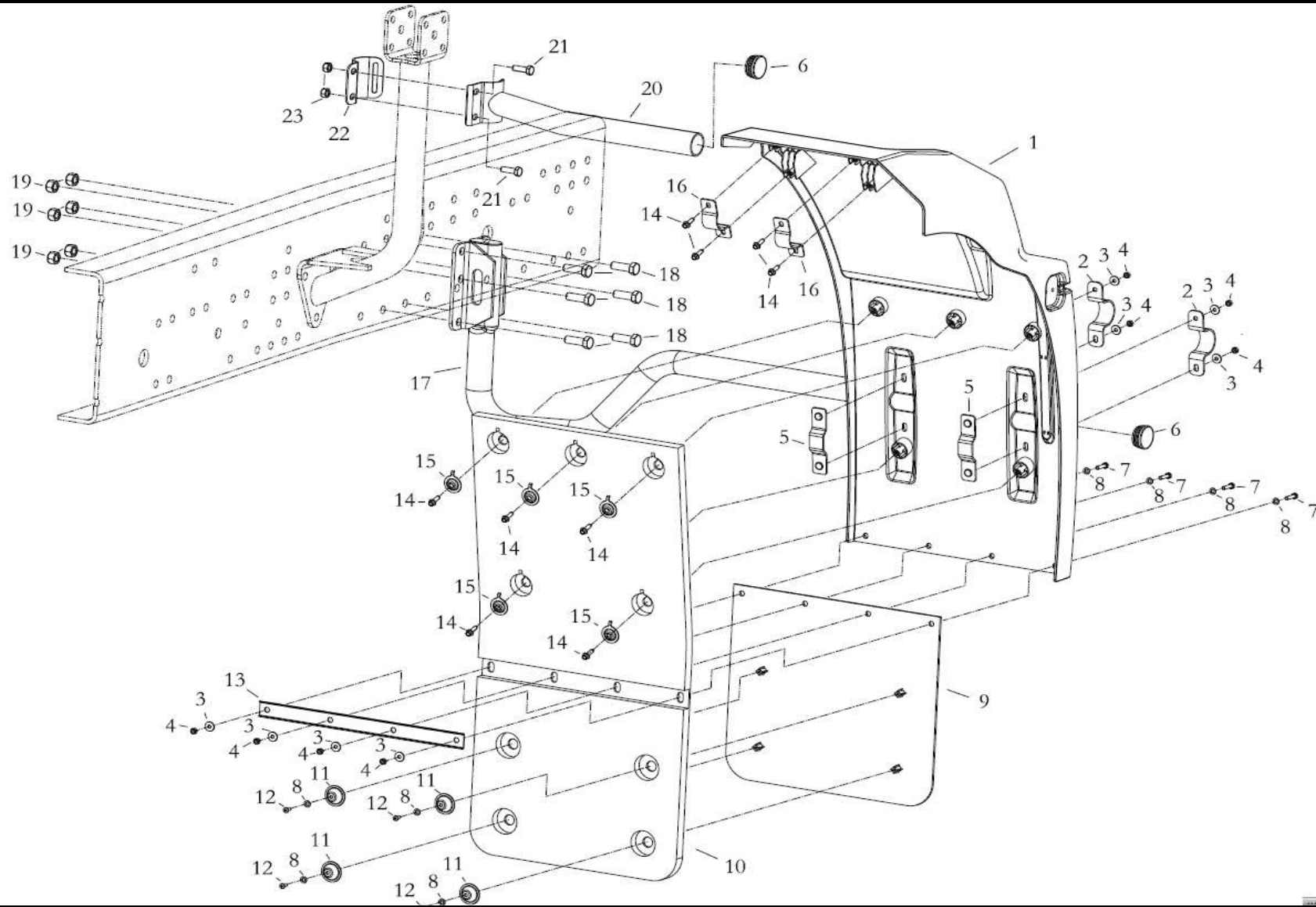


驾驶室液压翻转系统 CAB HYDRAULIC TILTING EQUIPMENT

序号 NO	件号 Part.No	名称 Designation	Name	数量 Quantity	适用车型 Suited type	备注 Remark
1	DZ93259820051	高压软管	Oil feeding pipe	1		
2	DZ93259820052	高压软管	Oil feeding pipe	1		
3	DZ93259820061	支架	plate	4		
4	Q150B1440	六角头螺栓	Hex screw	4		
5	Q33214	2 型全金属六角锁紧螺母	Locking nut	4		
6	DZ93259820054	高压软管	Oil feeding pipe	1		
7	190003559482	卡套式三通管接头	Three soint	2		
8	DZ93259820053	高压软管	Oil feeding pipe	1		
9	DZ97259820125	手动油泵	Hydraulic manual pump	1		悬浮缸/手动
	DZ93259820100	改进型液压手油泵	Hydraulic manual pump	1		手动翻转
	DZ97259820127	液压油泵	Hydraulic pump	1		悬浮缸/电动
10	Q150B1025	六角头螺栓	Hex screw	4		
11	Q33210	2 型全金属六角锁紧螺母	Locking nut	4		
12	DZ93259820040	高压软管	Oil feeding pipe	1		
13	DZ93259820043	高压软管	Oil feeding pipe	2		
14	DZ93259820160	加强型翻转油缸	Hydraulic cylinder	1		油缸 510
	DC93259820019	加强型翻转油缸	Hydraulic cylinder	1		油缸 540
	DZ97259820101	翻转油缸	Hydraulic cylinder	1		悬浮缸 510
	DZ97259820102	翻转油缸	Hydraulic cylinder	1		悬浮缸 540
	DZ97259820103	翻转油缸	Hydraulic cylinder	1		悬浮缸 560
15	DZ97259820128	油泵电机总成	Electromotor pump	1		悬浮缸/电动
16	DZ97259820131	电机支架总成	Electromotor plate	1		悬浮缸抬/电动

翼子板

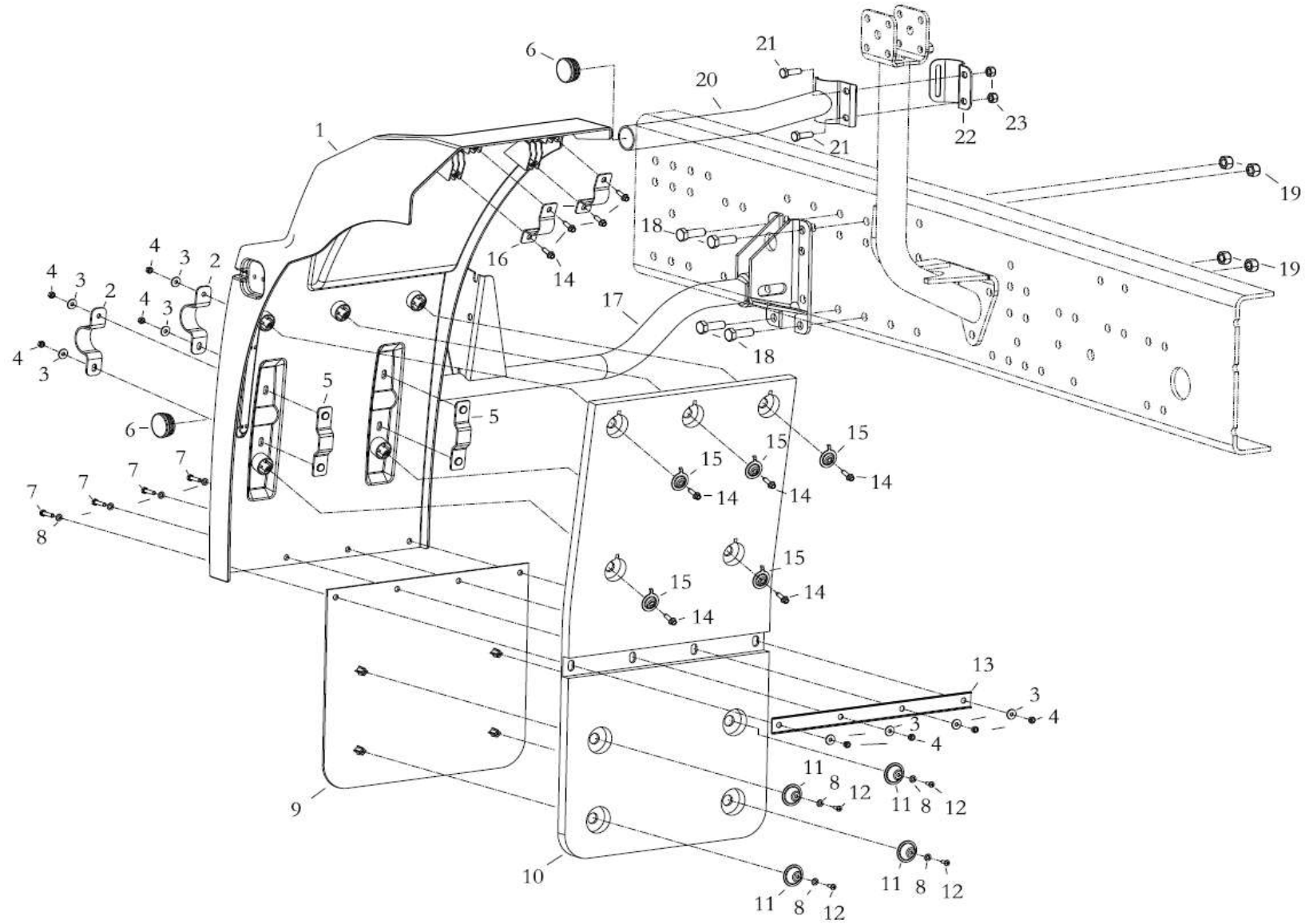
驾驶室后侧左翼子板



驾驶室后侧左翼子板

序号 NO	件号 Part.No	名称 Designation	Name	数量 Quantity	适用车型 Suited type	备注 Remark
1	DZ14251230021	左后翼子板		1		
2	DZ14251230066	卡箍总成		2		
3	Q40206	大垫圈		8		
4	Q340B06	六角螺母		8		
5	DZ14251230068	内压片		2		
6	81.96002.0416	盲盖		2		
7	Q150B0625	六角头螺栓		4		
8	Q40106	平垫圈		8		
9	DZ14251230053	挡泥帘		1		不带防飞溅车型为 DZ14251230023
10	DZ14251230025	防飞溅		1		带防飞溅车型专用
11	DZ14251230029	压片(一)		4		带防飞溅车型专用
12	Q2714816	十字槽盘头自攻螺钉		4		
13	DZ14251230024	挡泥皮固定支架		1		
14	Q2706322A	六角法兰面自攻钉		9		带防飞溅车型专用
15	DZ14251230051	压片(二)		5		带防飞溅车型专用
16	DZ14251230056	夹片		2		
17	DZ15221231170	左后翼子板支架总成		1		
18	Q150B1440	六角头螺栓		6		
19	Q334141	型全金属六角锁紧螺母		6		
20	DZ14251230010	左前支架总成		1		
21	Q150B1030	六角头螺栓		2		
22	DZ1640230213	夹片		1		
23	Q334101	型全金属六角锁紧螺母		2		

驾驶室后侧右翼子板

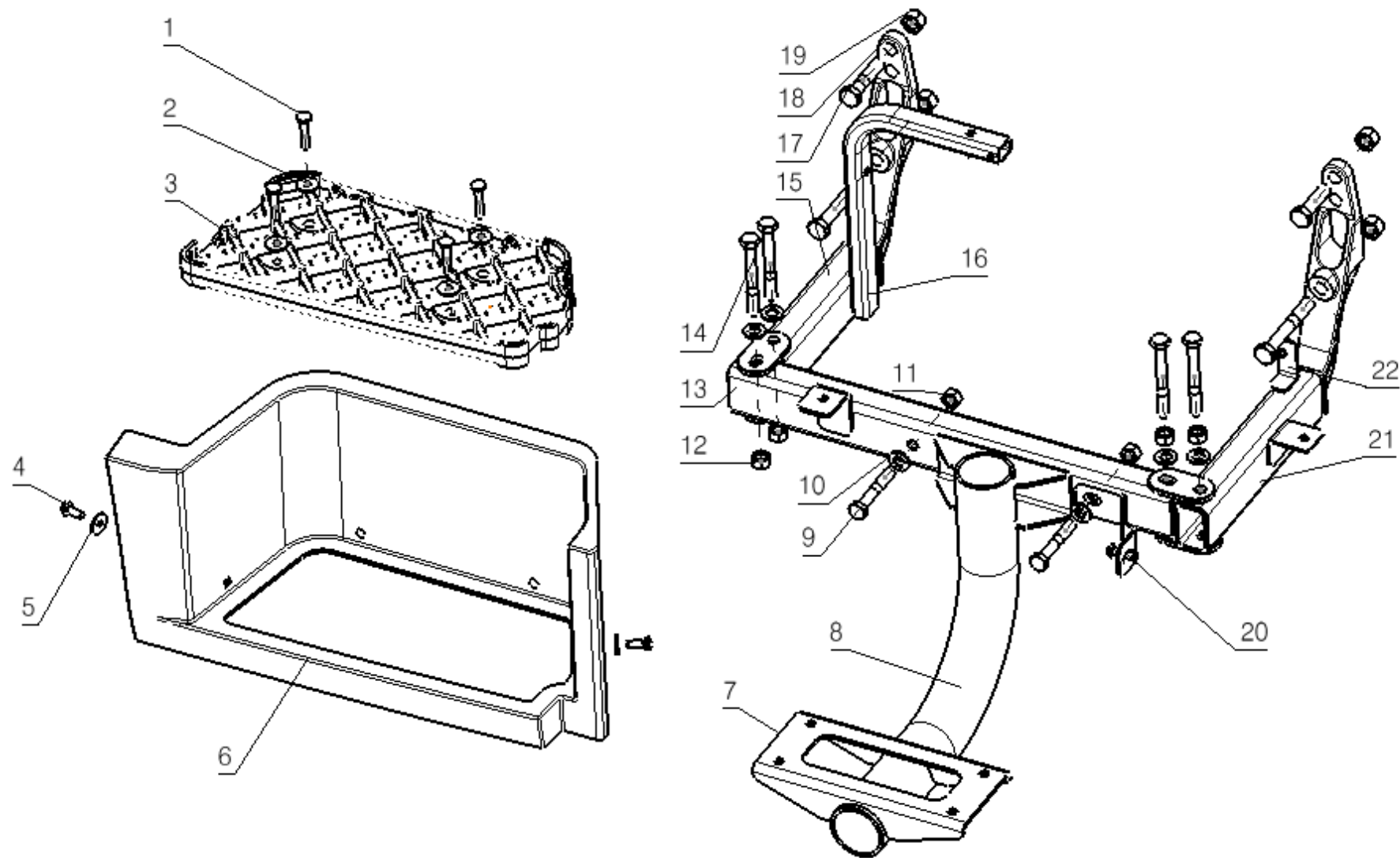


驾驶室后侧右翼子板

序号 NO	件号 Part.No	名称 Designation	Name	数量 Quantity	适用车型 Suited type	备注 Remark
1	DZ14251230022	右后翼子板		1		
2	DZ14251230066	卡箍总成		2		
3	Q40206	大垫圈		8		
4	Q340B06	六角螺母		8		
5	DZ14251230066	内压片		2		
6	81.96002.0416	盲盖		2		
7	Q150B0625	六角头螺栓		4		
8	Q40106	平垫圈		8		
9	DZ14251230053	挡泥帘		1		不带防飞溅车型为 DZ14251230023
10	DZ14251230025	防飞溅		1		带防飞溅车型专用
11	DZ14251230029	压片(一)		4		带防飞溅车型专用
12	Q2714816	十字槽盘头自攻螺钉		4		
13	DZ14251230024	挡泥皮固定支架		1		
14	Q2706322A	六角法兰面自攻钉		9		带防飞溅车型专用
15	DZ14251230051	压片(二)		5		带防飞溅车型专用
16	DZ14251230056	夹片		2		
17	DZ15221231190	右后翼子板支架总成		1		
18	Q150B1440	六角头螺栓		4		
19	Q334141	型全金属六角锁紧螺母		4		
20	DZ14251230020	右前支架总成		1		
21	Q150B1030	六角头螺栓		2		
22	DZ1640230213	夹片		1		
23	Q334101	型全金属六角锁紧螺母		2		

上车踏板

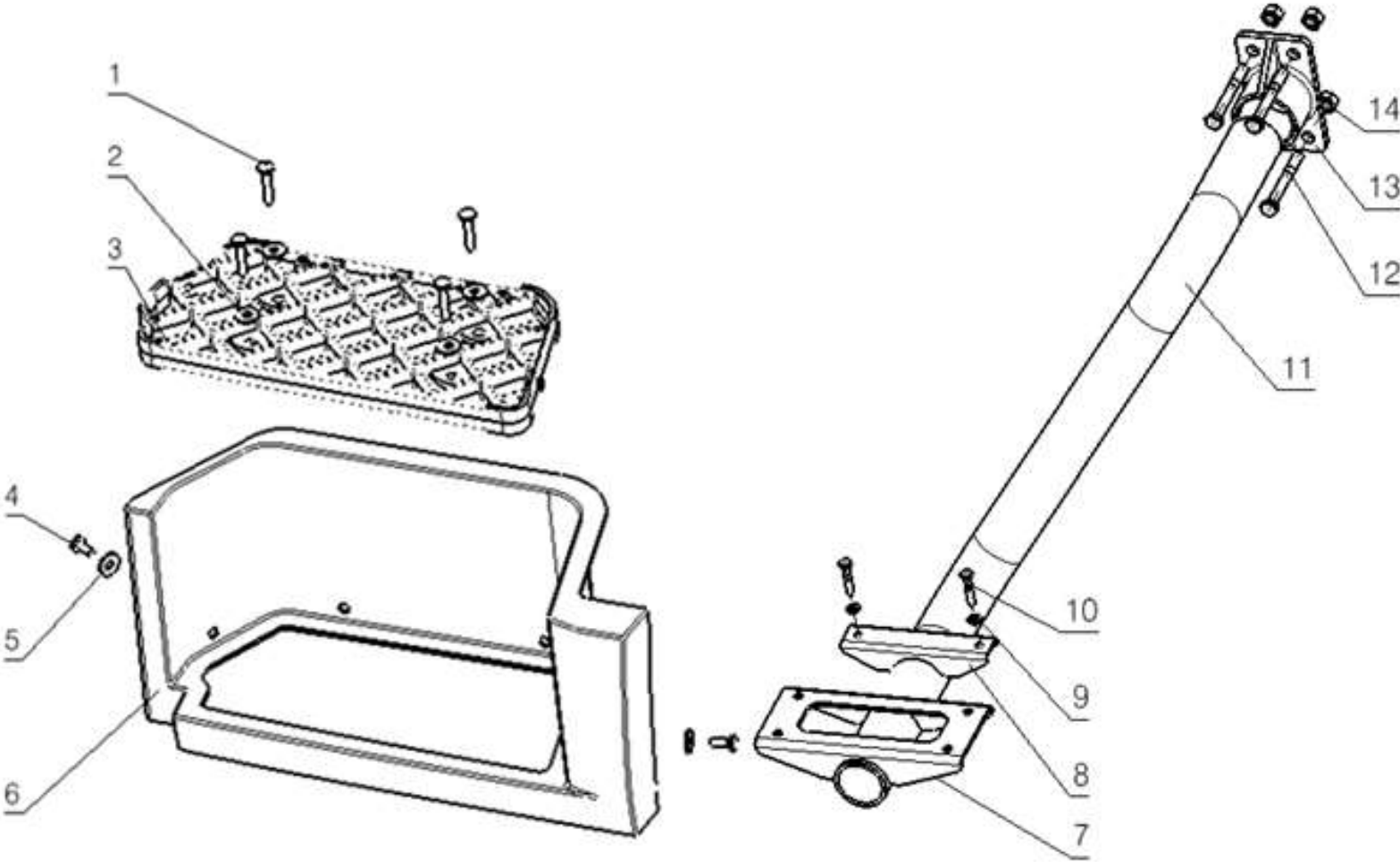
右上车踏板 RIGHT FOOT PANEL



右上车踏板 RIGHT FOOT PANEL

序号 NO	件号 Part.No	名称 Designation	Name	数量 Quantity	适用车型 Suited type	备注 Remark
1	Q2140820	十字槽盘头螺钉	Pan head screw	4		
2	Q40208	平垫圈	Washer	4		
3	DZ14251240054	一级踏板(右)	Right ladder	1		
4	Q2140835F60	十字槽盘头螺钉	Pan head screw	2		
5	Q40208F60	大垫圈	Washer	2		
6	DZ14251240052	一级踏板本体(右)	Right step	1		
7	DZ14251241110	踏板支撑座总成	Ladder support	1		
8	DZ14251241602	右踏步圆管支架	Right ladder cube bracket	1		
9	Q151C1270T1F3	六角头螺栓	Hex bolt	3		
10	Q40108	平垫圈	Washer	3		
11	190003888458	1型六角螺母	Hexagon nut	4		
12	Q341C12T2F3	1型六角螺母	Hexagon nut	7		
13	DZ14251244800	踏步右支架焊接总成三	Ladder right sealing bracket	1		
14	Q151B1450T1F3	六角头螺栓-细牙	Hexagon bolt	4		
15	DZ14251244200	踏步右支架焊接总成二	Ladder right sealing bracket	1		
16	DZ14251244210	洗涤液壶支架二总成	Scrubbing pot bracket assy	1		
17	Q151B1495TF2	六角头螺栓-细牙	Hexagon bolt	4		
18	DZ13241240128	前支撑托架	Front support carrier	2		
19	190003888158	1型六角螺母	Hexagon nut	4		
20	Q150B0825T1F3	六角头螺栓	Hex bolt	1		
21	DZ14251241200	踏步右支架焊接总成一	Ladder right sealing bracket	1		
22	DZ14251241220	采暖通风管支架总成	Warmer air tray bracket assy	1		

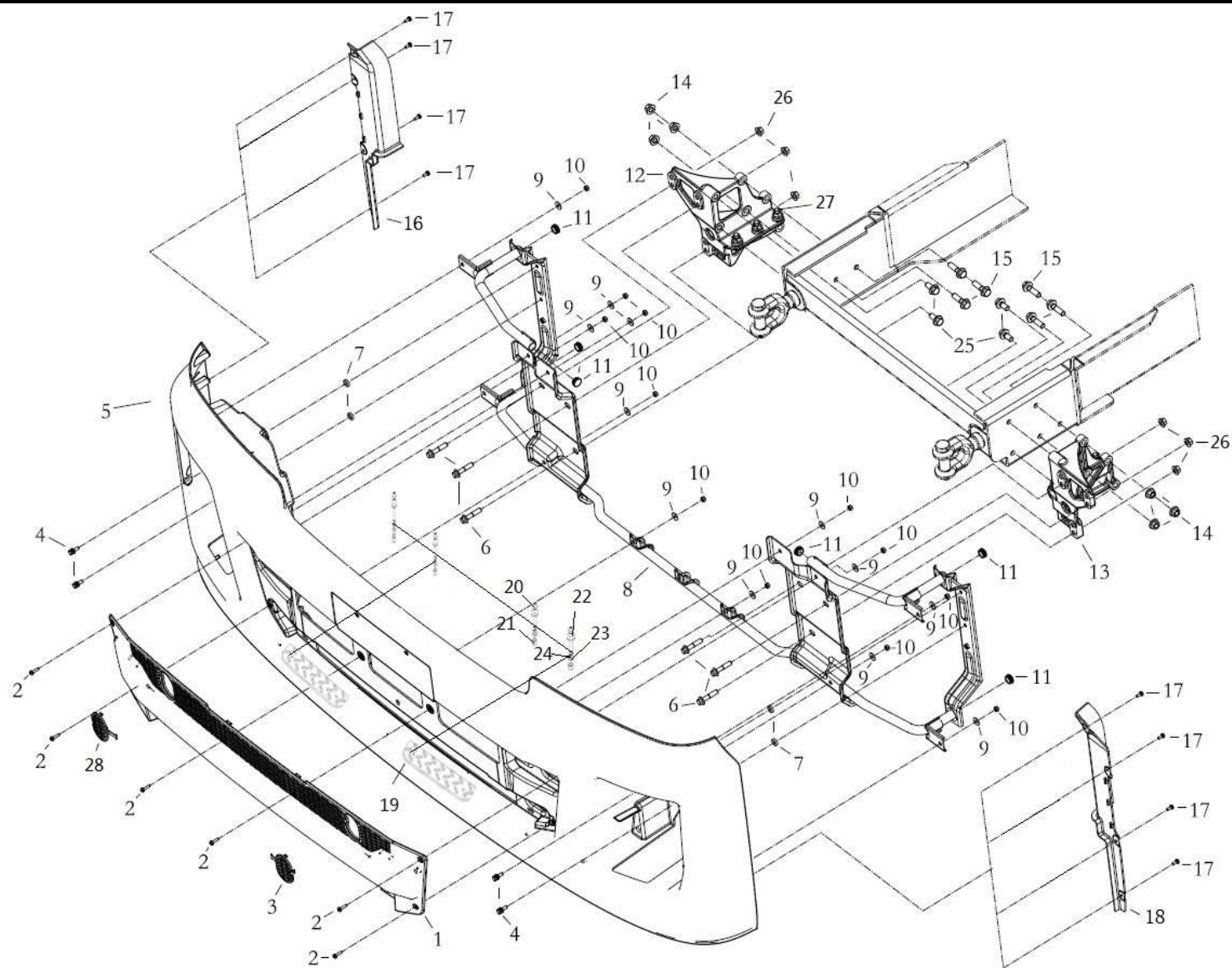
左上车踏板 LEFT FOOT PANEL



左上车踏板 LEFT FOOT PANEL

序号 NO	件号 Part.No	名称 Designation	Name	数量 Quantity	适用车型 Suited type	备注 Remark
1	Q2140820	十字槽盘头螺钉	Pan head screw	4		
2	Q40208	平垫圈	Washer	4		
3	DZ14251240053	一级踏板（左）	Left ladder	1		
4	Q2140835F60	十字槽盘头螺钉	Pan head screw	2		
5	Q40208F60	大垫圈	Washer	2		
6	DZ14251240051	一级踏板本体（左）	Left step	1		
7	DZ14251244100	踏步左支架焊接总成	Ladder left sealing bracket	1		
8	DZ14251241120	保险杠加强支座总成	Bumper strengthen support assy	1		
9	Q40108	平垫圈	Washer	3		
10	Q150B0840	六角头螺栓	Hex bolt	3		
11	DZ14251244101	左踏步圆管	Left feet tube	1		
12	Q151C12100	六角头螺栓-细牙	Hexagon bolt	4		
13	DZ15221240111	固定座	Fixed seat	1		
14	190003888620	1型六角螺母	Hex nut	4		

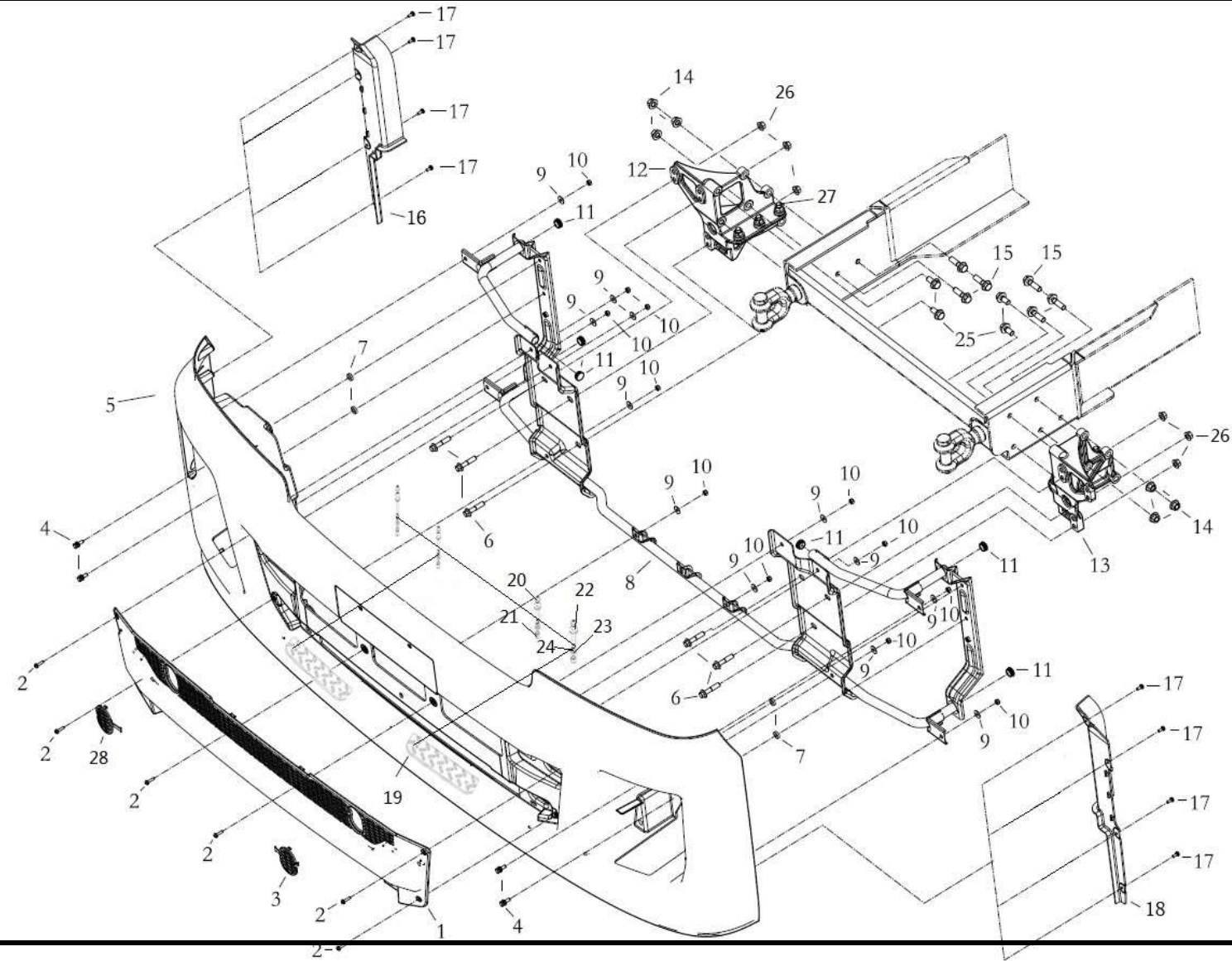
保险杠
保险杠 bumper



保险杠 bumper

序号 NO	件号 Part.No	名称 Designation	Name	数量 Quantity	适用车型 Suited type	备注 Remark
1	DZ97189621016	保险杠前格栅	Front Grid	1		
2	Q2300625	十字槽盘头螺钉和平垫圈组合件	Pan-head screw	6		
3	DZ97189621044	保险杠左拖钩盖板	Tow truck hook cover left	1		
4	Q1460825	六角头螺栓、弹簧垫圈和平垫圈组合件	Hex Screw	4		
5	DZ97189621021	保险杠本体	Bumper	1		
6	Q1841255	六角法兰面螺栓	Hex Screw	6		
7	DZ97189621015	橡胶圈	Rubber circle	4		
8	DZ97189621030	保险杠固定支架总成	Fixup bracket assembly	1		
9	Q40208	大垫圈	Washer	12		
10	Q340B08T2F3	六角头螺母	Hex nut	12		
11	DZ97189621043	堵盖	Cover	6		
12	DZ97189621012	保险杠右安装座	Position base right	1		
	DZ97189621068	保险杠右安装座(轻量化)	Position base right (lighten)	1		车架轻量化专用
13	DZ97189621011	保险杠左安装座	Position base left	1		
	DZ97189621067	保险杠左安装座(轻量化)	Position base left (lighten)	1		车架轻量化专用

保险杠

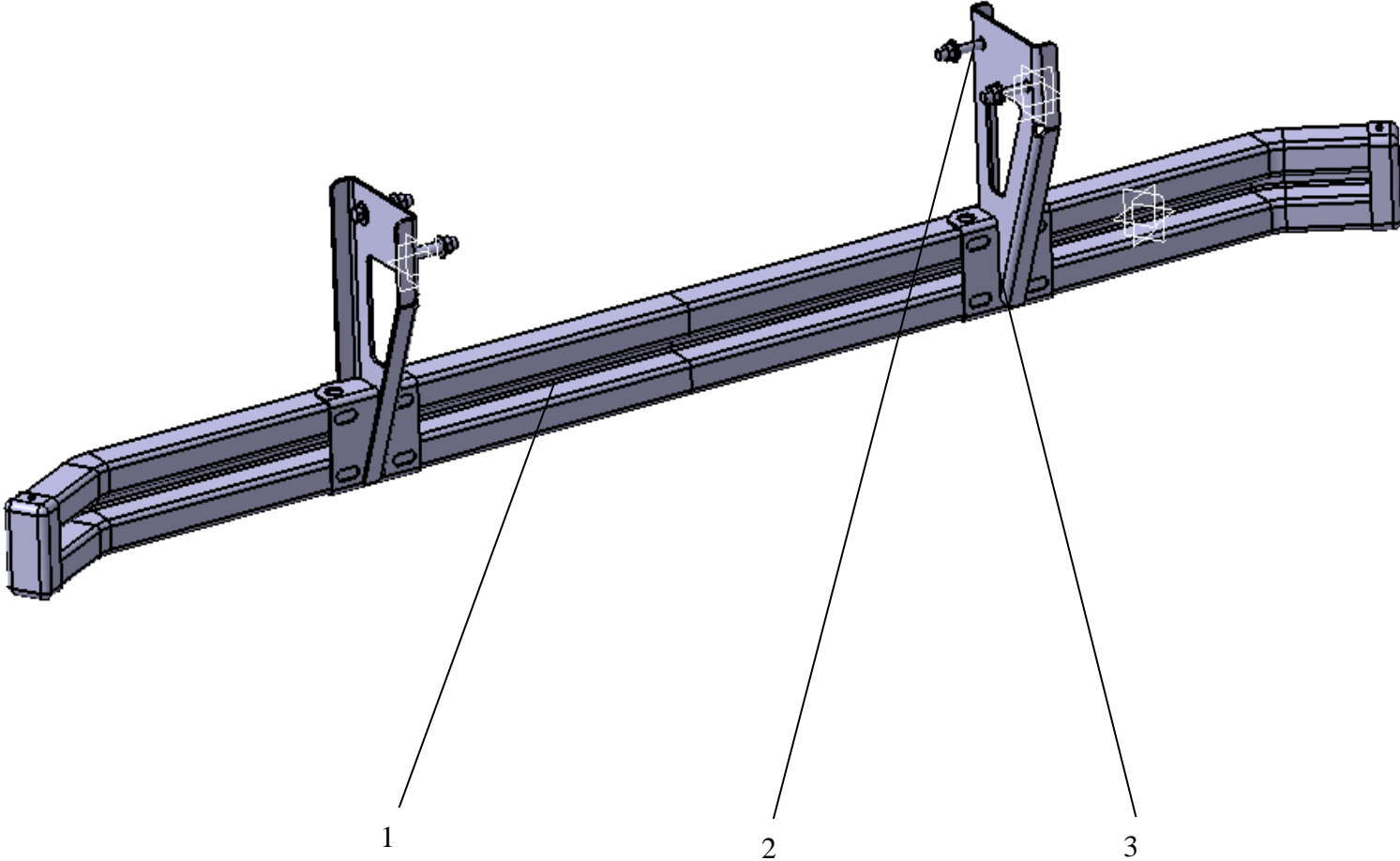


保险杠

序号 NO	件号 Part.No	名称 Designation	Name	数量 Quantity	适用车型 Suited type	备注 Remark
14	Q32014	六角法兰面螺母	Hex nut	12		
15	Q1861450	六角法兰面螺栓-加大系列	Hex Screw	6		
16	DZ97189621025	保险杠右端装饰板	Trim right	1		
17	Q2300616	十字槽盘头螺钉和平垫圈组合件	Pan-head screw	12		
18	DZ97189621024	保险杠左端装饰板	Trim left	1		
19	DZ97189621056	踏步防滑垫	Skidproof board	2		
20	Q2140625	十字槽盘头螺钉	Pan-head screw	4		
21	Q40206	大垫片	Washer	4		
22	Q40306	弹簧垫圈	Spring washer	4		
23	Q40106	平垫片	Washer	4		
24	Q340B06	1型六角螺母	Hex nut	4		
25	Q32012	六角法兰面螺母	Hex nut	6		
26	Q1861440	六角法兰面螺栓-加大系列	Hex Screw	6		
27	Q1861430	六角法兰面螺栓-加大系列	Hex Screw	4		
28	DZ97189621045	保险杠右拖钩盖板	Tow truck hook cover left	1		

前防护装置

前防钻保护架 DEFENSIVE DRILL PROTECTION FRAME

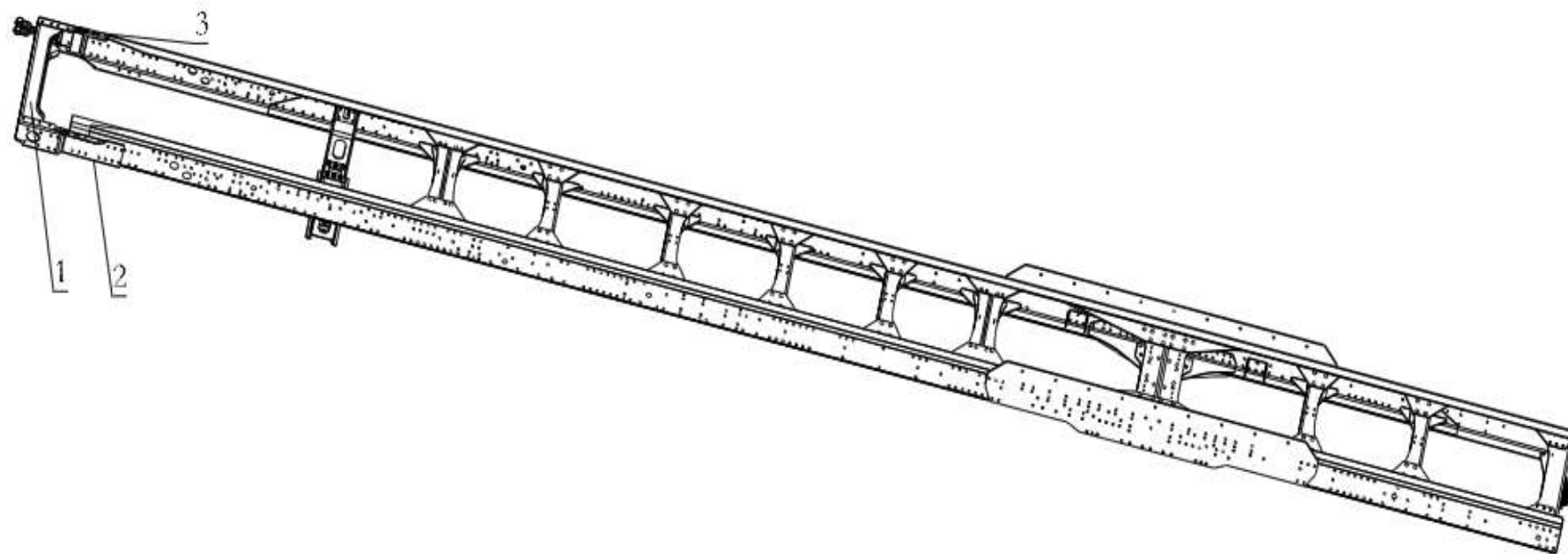


前防钻保护架 DEFENSIVE DRILL PROTECTION FRAME

序号 NO	件号 Part.No	名称 Designation	Name	数量 Quantity	适用车型 Suited type	备注 Remark
1	DZ97189641010	横梁总成	Right supporting assembly	1		
2	Q1811475TF3	六角法兰面螺栓-细牙	Hexagon headed bolt	4		
3	06.11251.2005	六角法兰面螺母	Lock nut	4		

保险杠托架及牵引装置

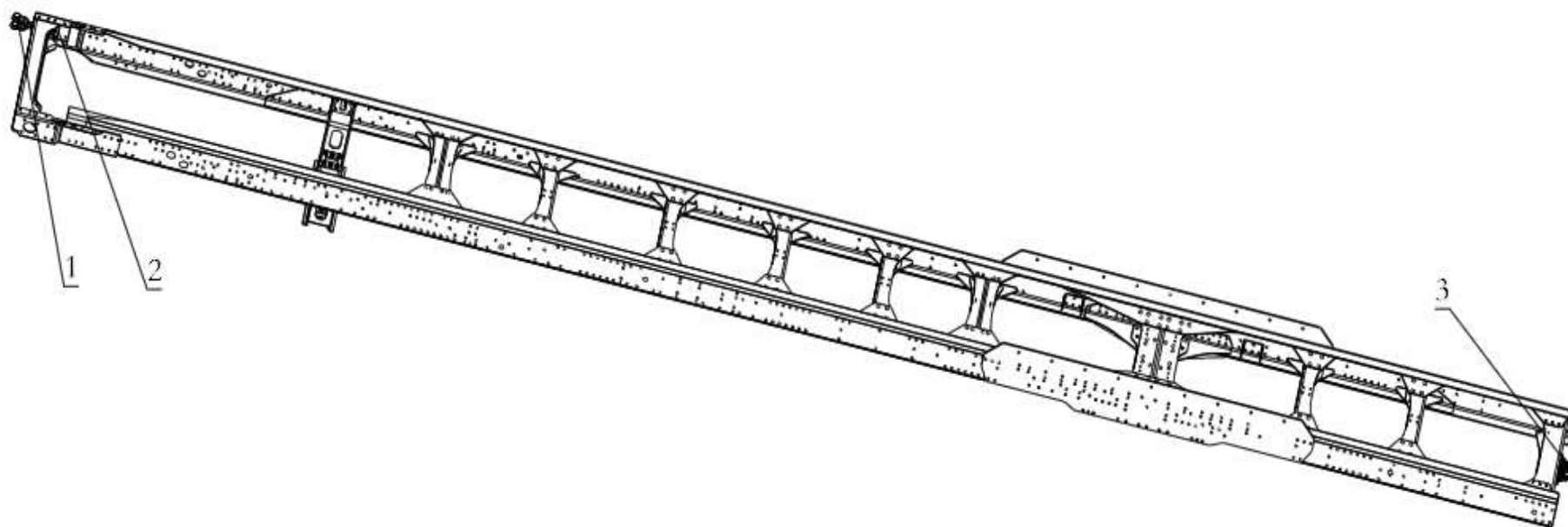
车架前端附件 FRAM FOREPART ACCESSORY



车架前端附件 FRAM FOREPART ACCESSORY

序号 NO	件号 Part.No	名称 Designation	Name	数量 Quantity	适用车型 Suited type	备注 Remark
1	DZ95189800202	前横梁	Front cross member	1	8×4	F3000
2	DZ95319931150	保险杠左托架总成	Left tray assembly of bumper	1		
3	DZ95319931160	保险杠右托架总成	Right tray assembly of bumper	1		

牵引装置 DRAW GEAR

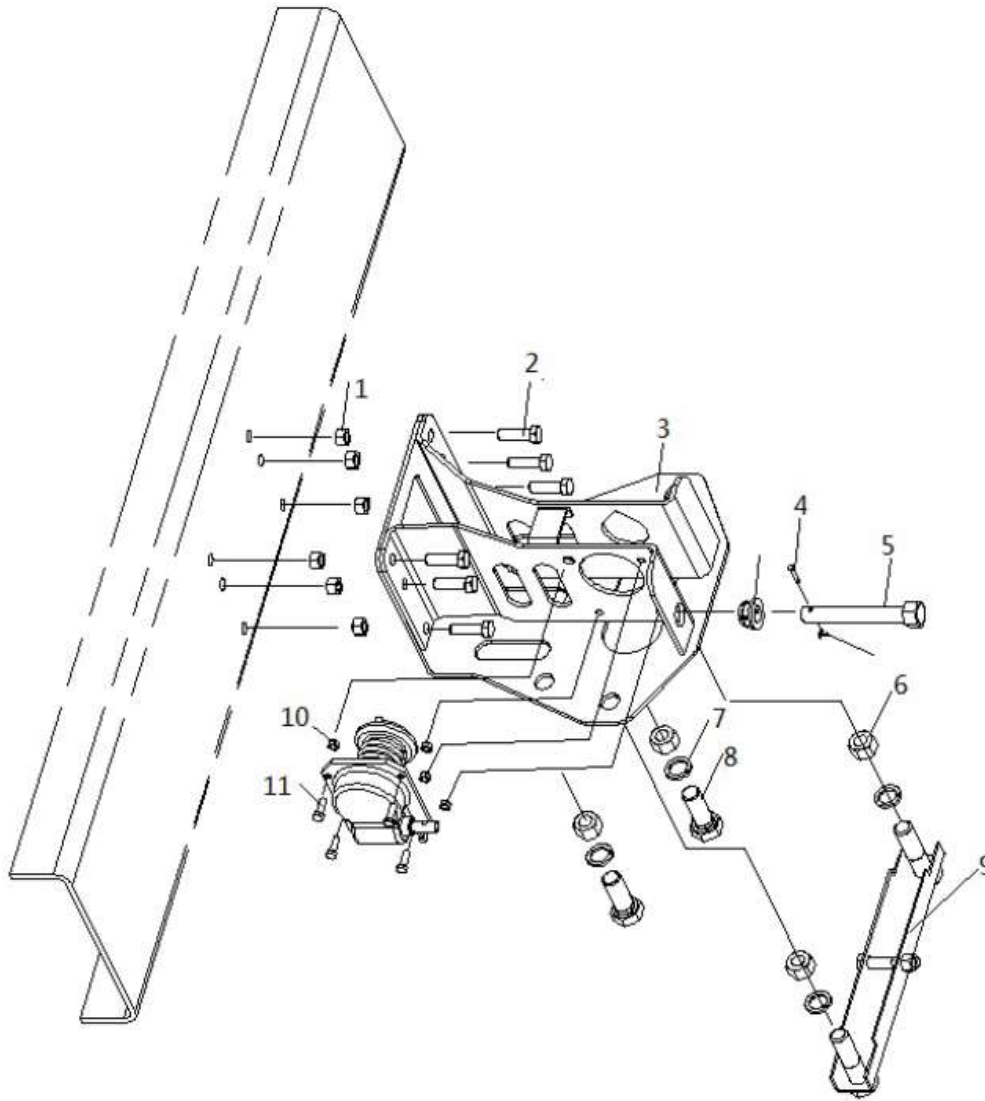


牵引装置 DRAW GEAR

序号 NO	件号 Part.No	名称 Designation	Name	数量 Quantity	适用车型 Suited type	备注 Remark
1	DZ95189840010	牵引销总成	Towing pin assy	1		F3000 载货车
2	DZ95189840014	牵引销右支座	Right support of towing pin	1		
3	DZ93259930100	牵引座总成	Towing pedestal assy	1		

备胎架

备胎架 SPARE WHEEL HOLDER

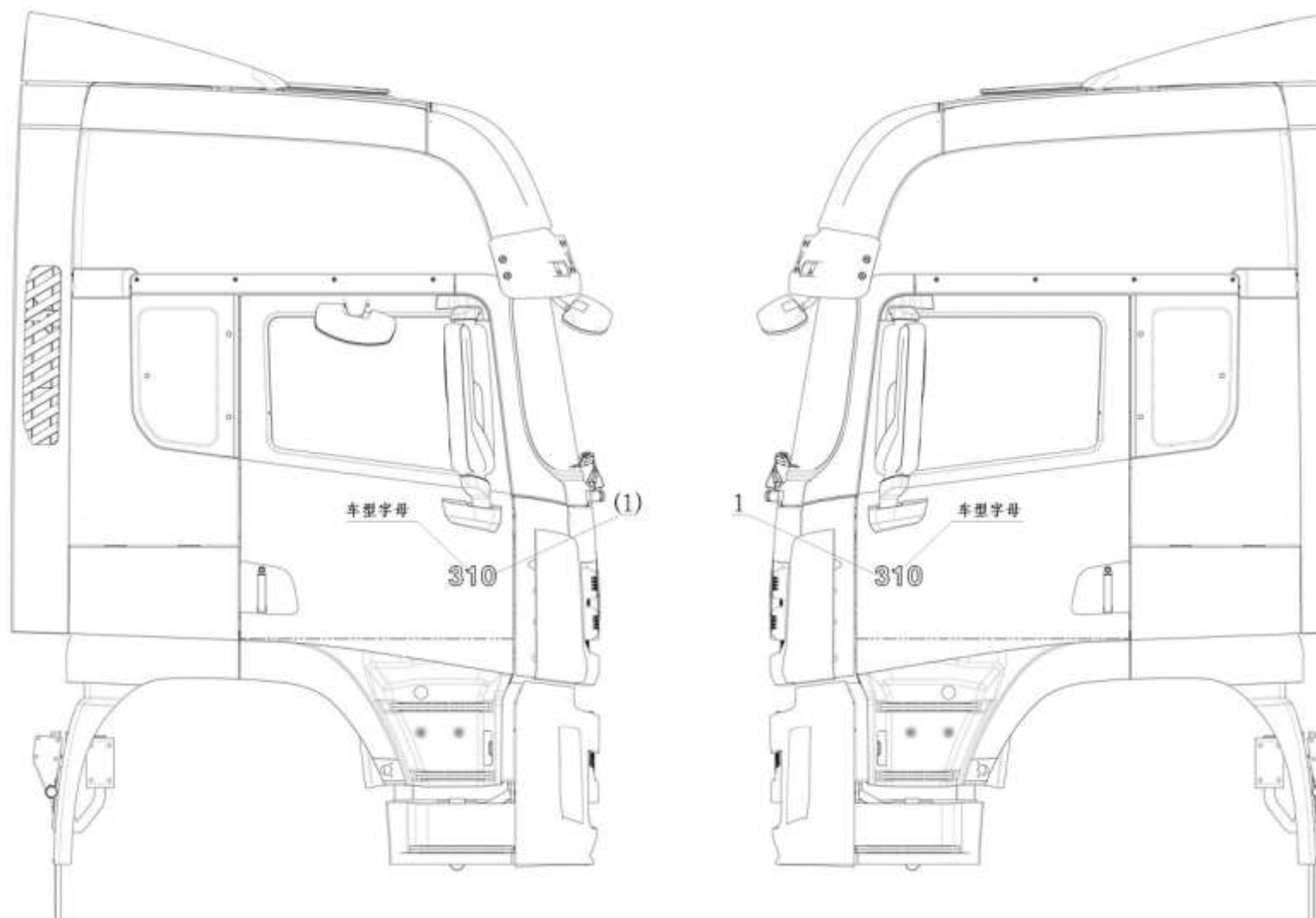


备胎架 SPARE WHEEL HOLDER

序号 NO	件号 Part.No	名称 Designation	Name	数量 Quantity	适用车型 Suited type	备注 Remark
1	190003888620	自锁螺母	Nut	6		F3000 车型上用
	190003888468	自锁螺母	Nut	6		F2000 车型上用
2	Q151B1445TF2	六角头螺栓-细牙	Hex screw	6		F3000 车型上用
	Q151B1245TF2	六角头螺栓-细牙	Hex screw	6		F2000 车型上用
3	DZ95189860200	备胎架总成/F3000	SPARE WHEEL HOLDER	1		F3000 车型上用
	DZ95189860300	备胎架总成/F2000	SPARE WHEEL HOLDER	1		F2000 车型上用
4	Q5100528	销轴	Bolt	1		
	Q5002016	开口销	Cotter pin	1		
5	81.42401.5354	轴总成	Bolt	1		
6	Q340B24	1 型六角螺母	Hex nut	4		
7	Q40124	平垫圈	Flat washer	4		
	Q40324	弹簧垫圈	Spring washer	4		
8	Q150B2460	六角头螺栓	Hex screw	2		
9	DZ95189860024	备胎托架总成	Bracket	1		
10	Q340B08	1 型六角螺母	Hex nut	2		
11	Q150B0828	六角头螺栓	Hex screw	2		

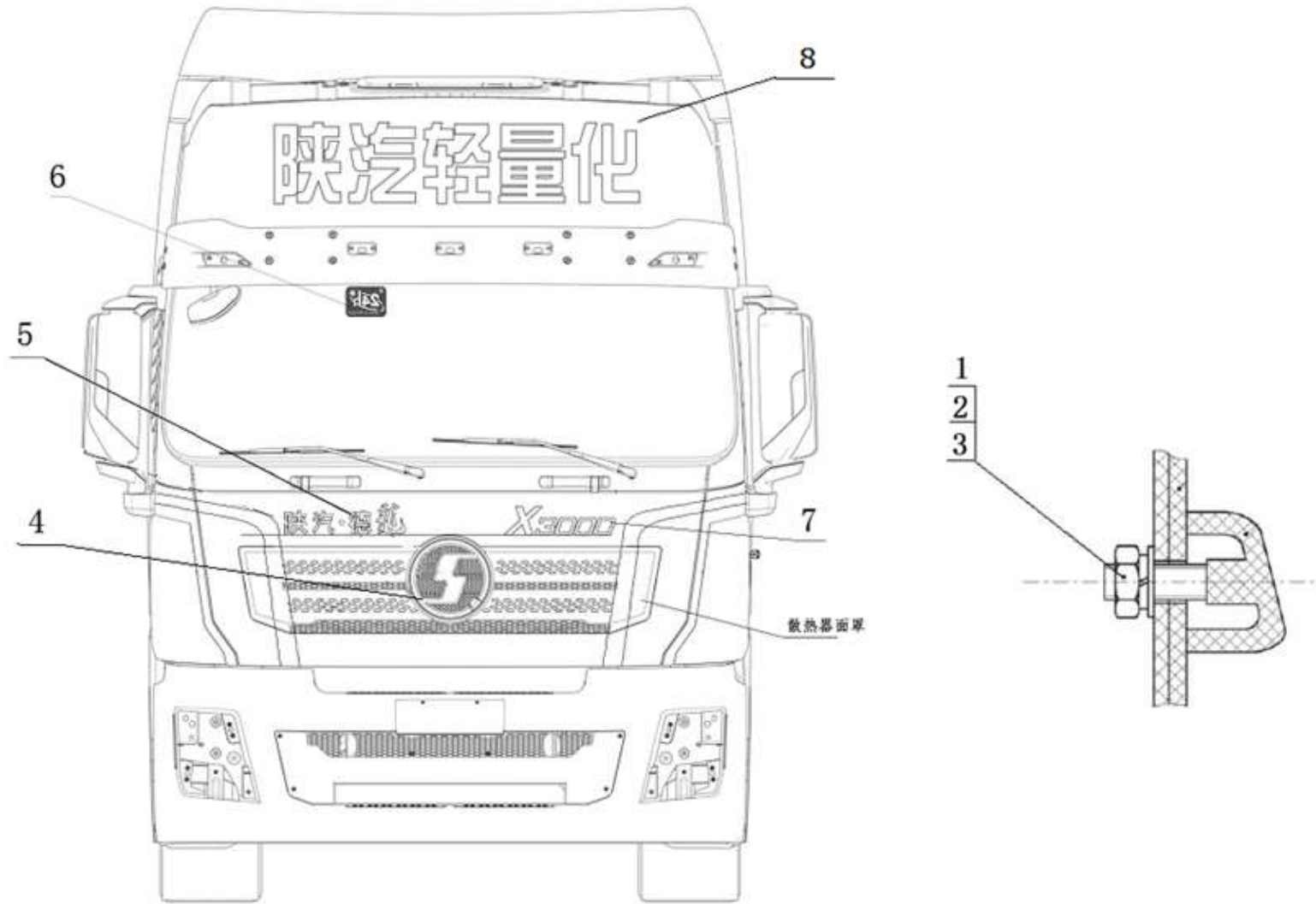
装饰标牌

驾驶室车型字母 CAB VEHICLE TYPE LETTERS



驾驶室车型字母 CAB VEHICLE TYPE LETTERS

序号 NO	件号 Part.No	名称 Designation	Name	数量 Quantity	适用车型 Suited type	备注 Remark
1	<u>DZ11241930310</u>	车型字母 310	Vehicle type letters 310	2	陕汽牌重卡	



驾驶室装饰标牌和反光标识 CAB DECORATE SCUTCHEON GLISTEN MARK

序号 NO	件号 Part.No	名称 Designation	Name	数量 Quantity	适用车型 Suited type	备注 Remark
1	Q340B05	1 型六角螺母	1 turret nut	3		
2	Q40205	大垫圈	Large carrier ring	3		
3	Q40305	弹簧垫圈	spring washer	3		
4	DZ14251950001	陕汽标志牌（大）	SQ signboard（big）	1		
5	DZ1640930005	"陕汽德龙"标牌	"Shanqi D'long" signboard	1		
6	DZ13241950020	贴心服务"车贴	"close service" sticker	1		
7	DZ14251950002	"X3000"标牌	"X3000" signboard	1		
8	DZ13241950043	"陕汽轻量化"装饰字 长度 1100	"SQ lighten" board trim length 1100	1		